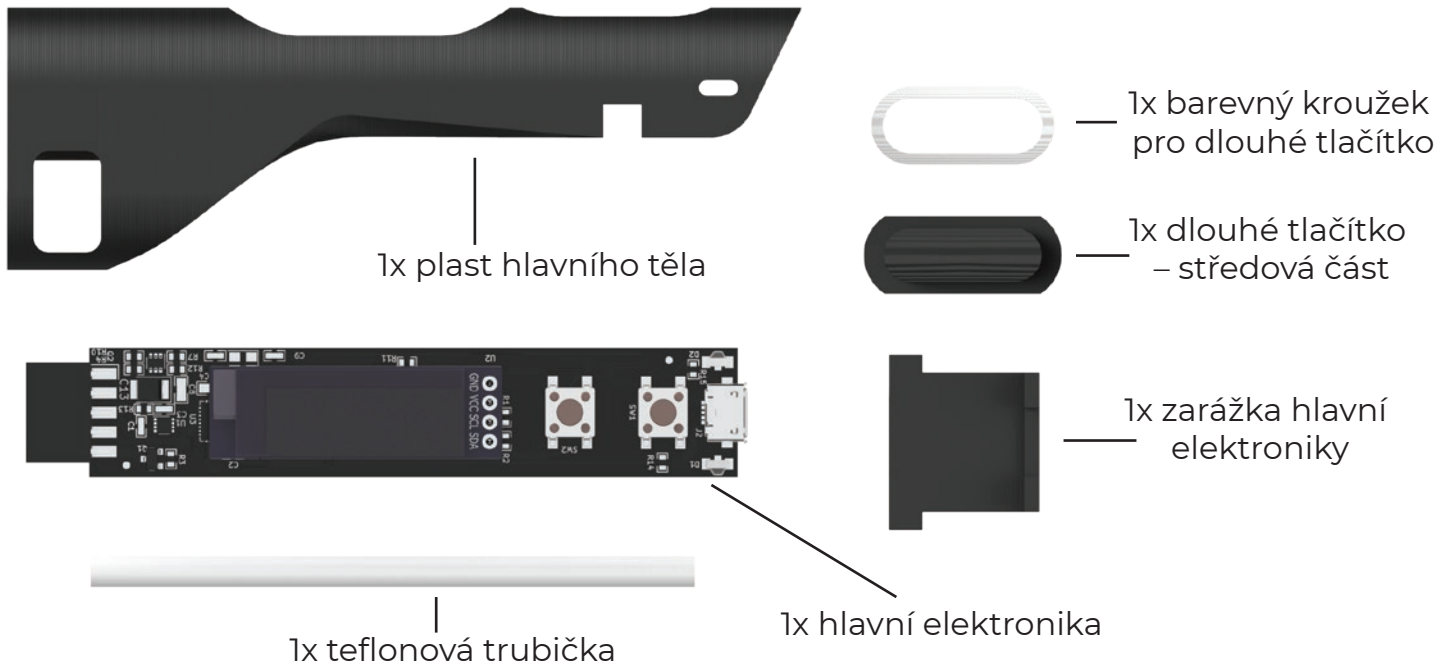


MAIN BODY

Co je potřeba ke složení hlavního těla:



Postup sestavení:

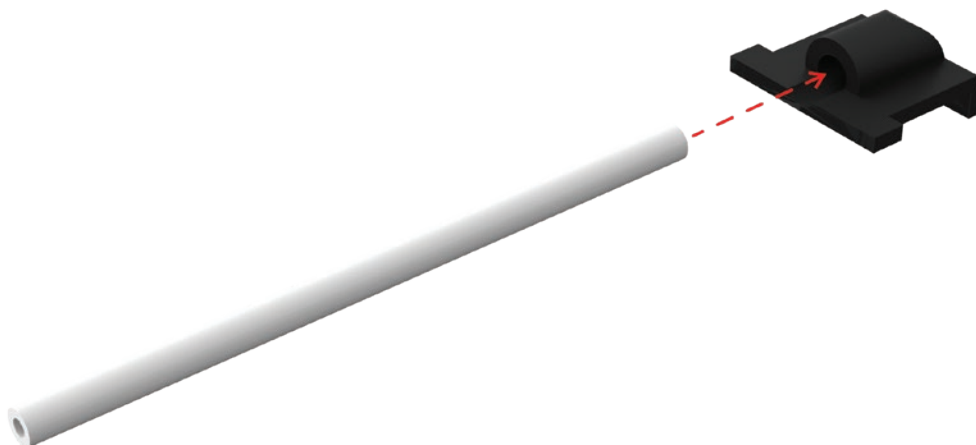
1. sestavit tlačítko (nasadit barevný kroužek na středovou část) a vložit do hlavního těla



2. vložit elektroniku do hlavního těla



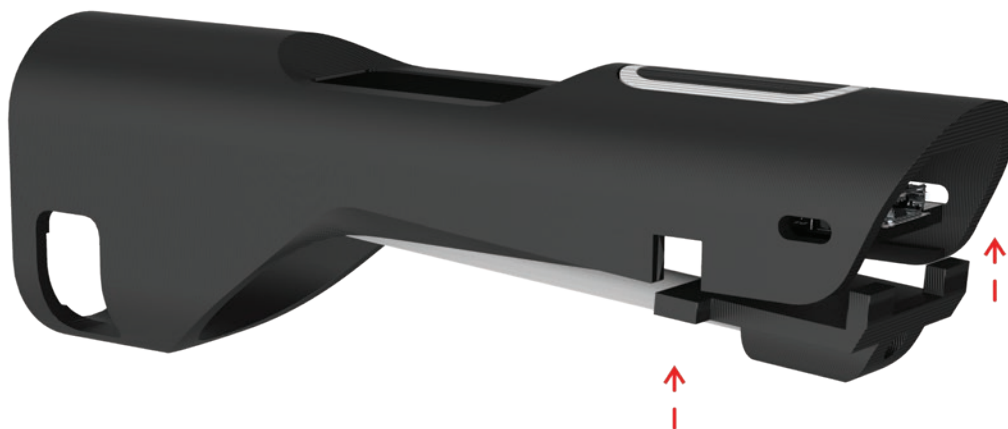
3. vložit teflonovou trubičku do zářky hlavní elektroniky



5. vložit sestavenou teflonovou trubičku se zářkou elektroniky do hlavního těla

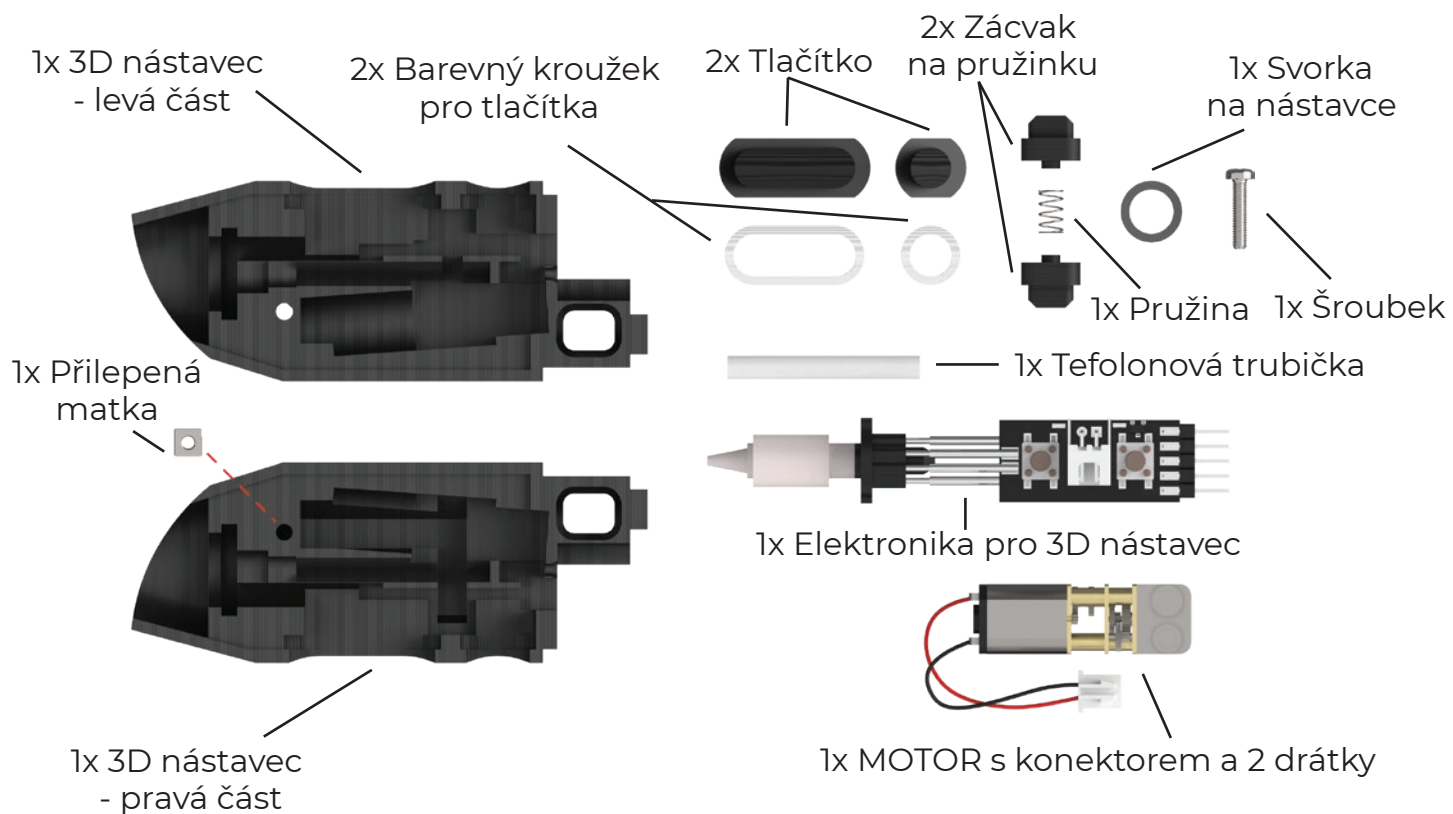


6. zacvaknout, aby všechno drželo na místě



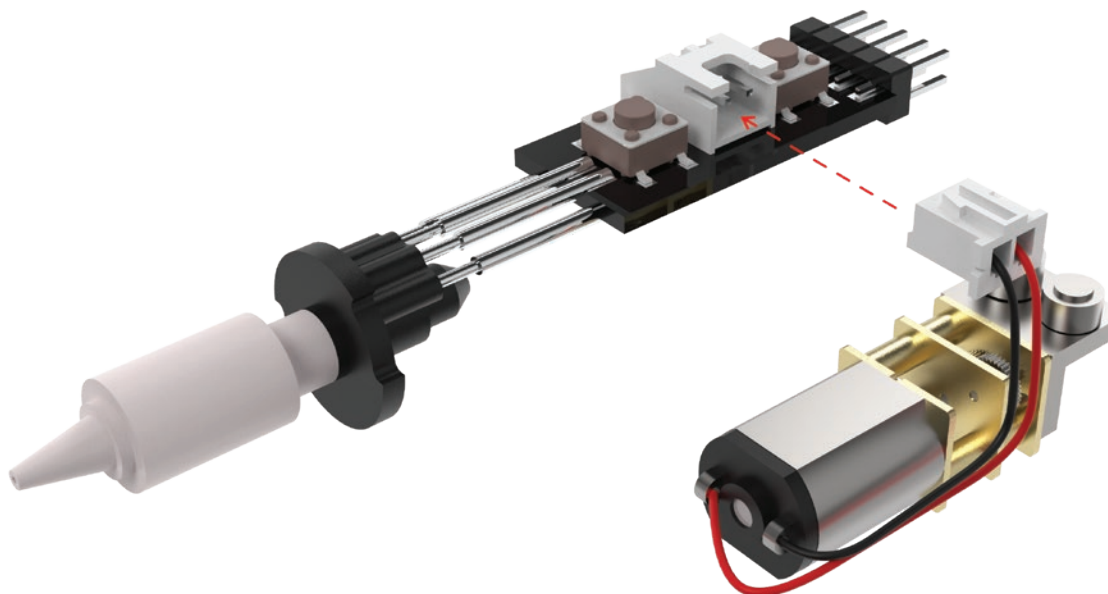
3D DRAWING NÁSTAVEC

Co je potřeba ke složení 3D kreslicího nástavce:

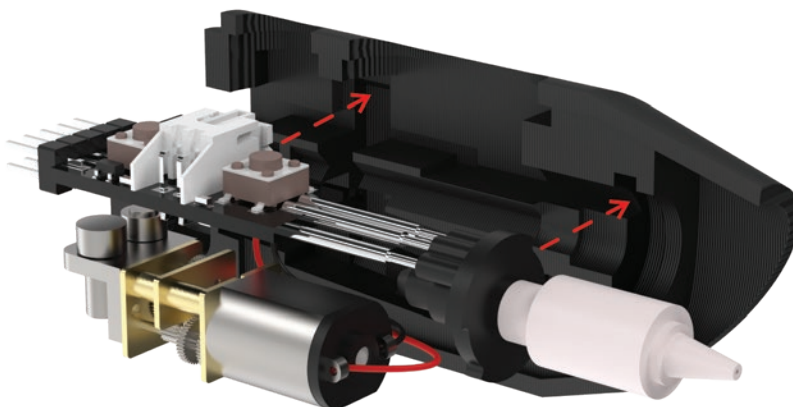


Postup sestavení:

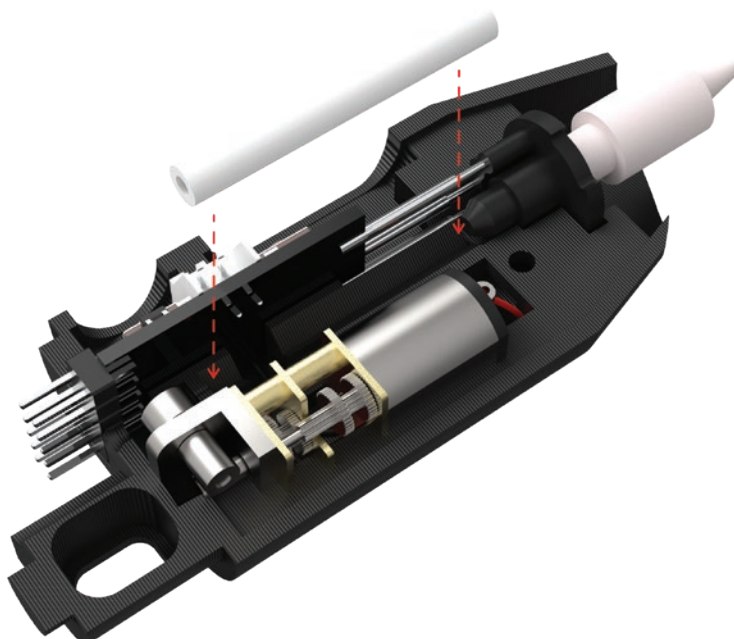
1. připojit MOTOR konektorem k elektronice 3D nástavce



2. do pravé části 3D nástavce vložit elektroniku, upravit drátky do výklenku, aby nikde ničemu nepřekážely, upevnit MOTOR do výklenku



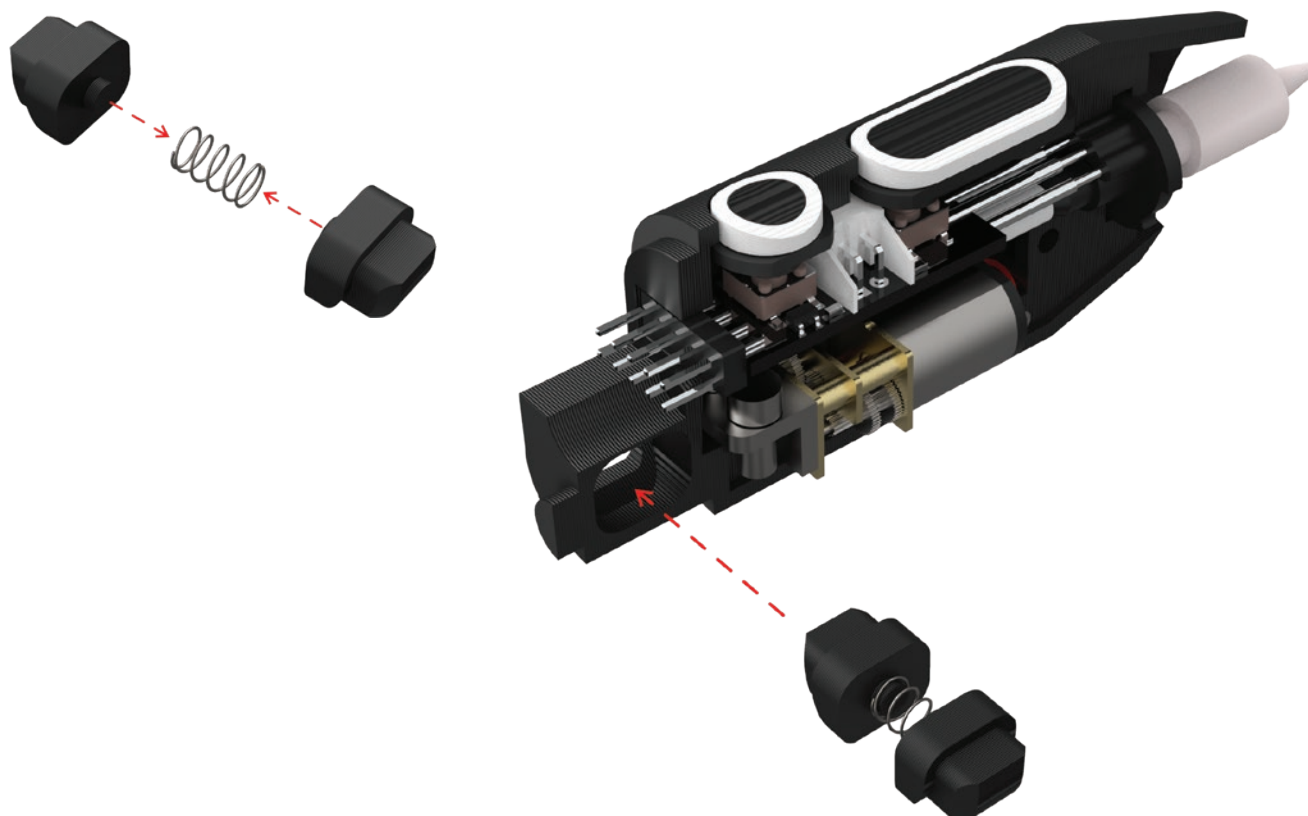
3. Vložit teflonovou trubičku



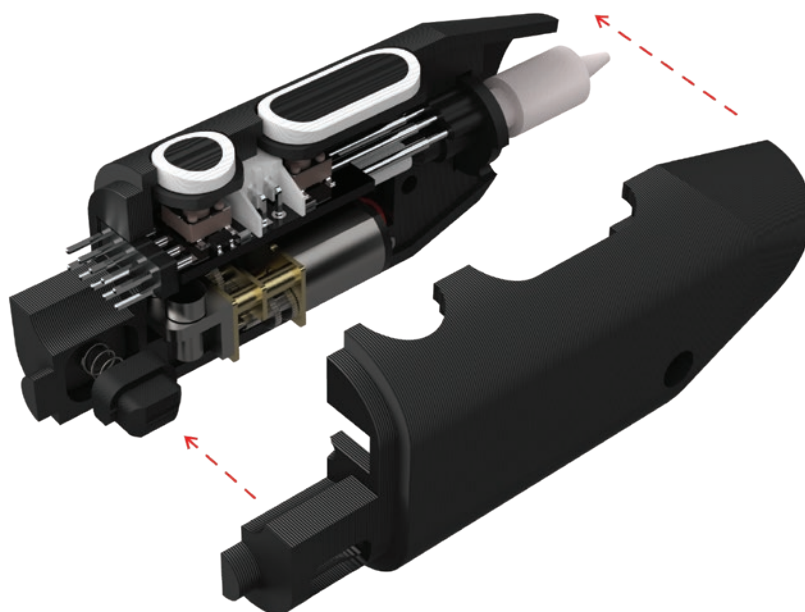
4. sestavit tlačítka (nasadit barevné kroužky na středové části) a vložit tlačítka do pravé části 3D nástavce



5. spojit zácvuky s pružinkou dohromady a vložit do otvoru v nástavci



6. přiklopit druhou polovinu 3D nástavce - levá část



7. zašroubovat šroubek a nasadit svorku na výstupek na nástavci



8. zasunout nástavec do hlavního těla – stisknutí zácvaků a zasunutí

