

FAVORIT 40

Myčka nádobí

Informace pro uživatele



Vážená zákaznice, vážený zákazník

přečtěte si prosím pozorně tyto informace pro uživatele a uschovejte si je i pro další vyhledávání informací. Předějte je i případnému dalšímu majiteli tohoto spotřebiče.

V textu jsou použity následující symboly:



Bezpečnostní pokyny

Upozornění! Pokyny, které slouží vaší osobní bezpečnosti.

Pozor! Pokyny, které slouží k ochraně spotřebiče před poškozením.



Pokyny a praktické tipy



Rady k ochraně životního prostředí

Obsah

Návod k použití	5
Bezpečnost	5
Popis myčky	7
Ovládací panel	7
Před prvním uvedením do provozu	9
Nastavení změkčovače vody.....	9
Doplnění speciální soli.....	11
Doplnění leštidla.....	12
Denní použití	14
Vkládání příborů a nádobí.....	14
Změna výšky horního koše.....	17
Doplňování mycího prostředku.....	18
Použití mycího prostředku 3 v 1.....	19
Volba programu (programová tabulka).....	20
Spuštění mycího programu.....	22
Nastavení časové předvolby.....	23
Vypnutí myčky.....	23
Péče a čištění	24
Co dělat, když	27
Malé poruchy můžete odstranit sami.....	27
Když není výsledek mytí uspokojivý.....	29
Likvidace	30
Technické údaje	31
Pokyny pro zkušební ústavy	32

Návod k postavení a připojení	34
Bezpečnostní pokyny pro instalaci	34
Instalace myčky	35
Připojení myčky nádobí	37
Záruční podmínky	41
Místa servisu	42
Servis	43

Návod k použití



Bezpečnost

Před prvním uvedením do provozu

- Říďte se pokyny uvedenými v “**Návodu k instalaci a připojení**”.

Správné používání myčky

- Myčka je určena pouze pro mytí nádobí v domácnostech.
- Přestavba nebo změny myčky jsou zakázány.
- Používejte pouze speciální sůl, mycí a lešticí prostředek, které jsou vhodné pro domácí myčky nádobí.
- Do myčky nedávejte žádná rozpouštědla. Nebezpečí výbuchu!

Bezpečnost dětí

- Obalový materiál uložte proto mimo dosah dětí. Nebezpečí udušení!
- Děti často nejsou schopné rozpoznat, jaké nebezpečí jim při zacházení s elektrickými spotřebiči hrozí. Nenechávejte je proto u myčky bez dozoru.
- Zajistěte také, aby děti nebo malá domácí zvířata zvířátka nemohly vlézt dovnitř myčky. Nebezpečí ohrožení života!
- Mycí prostředek může poleptat oči, ústa i hrdlo. Nebezpečí ohrožení života! Dodržujte také bezpečnostní pokyny výrobce uvedené u mycích a lešticích prostředků.
- Voda v myčce není pitná. Hrozí nebezpečí popálení!

Všeobecné bezpečnostní pokyny

- Opravy spotřebiče smí provádět pouze odborně vyškolení pracovníci.
- Jestliže myčku nepoužíváte, vypněte ji a zavřete vodovodní kohoutek.
- Kabel ze zásuvky vytahujte vždy za zástrčku, nikdy netahejte za kabel.
- Jestliže do myčky nevkládáte nádobí, nebo ho nevyklízíte, musí být dveře myčky vždy zavřené. Nikdo tak o otevřené dveře nezakopne a nezraní se.
- Nikdy si nesedejte ani nestoupejte na otevřené dveře.
- Jestliže je myčka umístěná v místnosti, kde může teplota klesnout pod bod mrazu, po každém mytí odpojte připojovací hadici od vodovodního kohoutku.

Popis myčky

Stropní vodní trysky

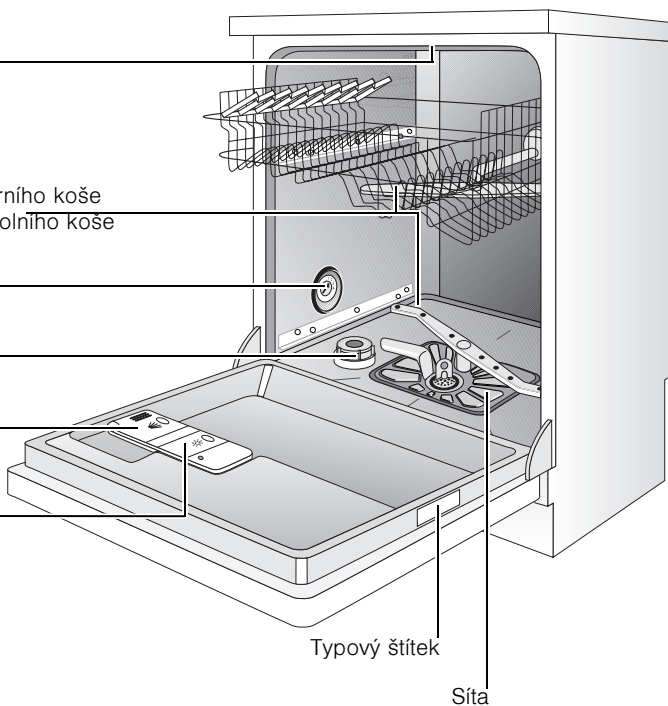
Ostříkovací rameno horního koše a ostříkovací rameno dolního koše

Volič tvrdosti vody

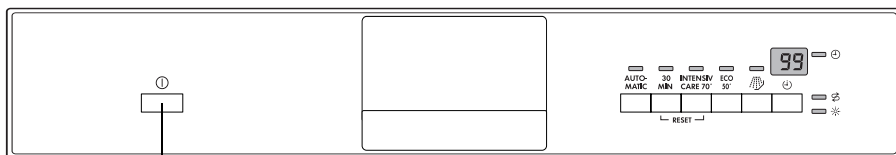
Zásobník na speciální sůl

Zásobník na mycí prostředek

Zásobník na lešticí prostředek

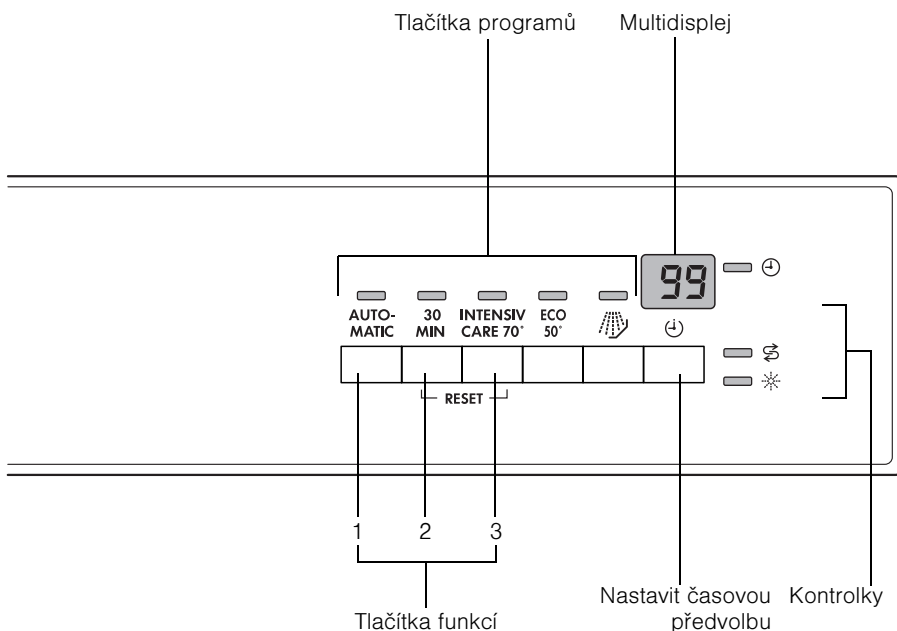


Ovládací panel



Tlačítko ZAP/VYP

Stisknutím **tlačítka ZAP/VYP** se myčka vypne.



Stisknutím **tlačítek programu** vyberete požadovaný mycí program.

Tlačítka funkcí: Pomocí těchto tlačítek je možné ke stisknutému mycímu programu nastavit ještě následující funkce:

Tlačítko funkce 1	Nastavit změkčovač vody
Tlačítko funkce 2	- neobsazeno -
Tlačítko funkce 3	- neobsazeno -

Na **multidispleji se může zobrazovat:**

- na jaký stupeň tvrdosti vody je nastavený změkčovač vody
- jaký čas spuštění je nastavený
- jak dlouho bude ještě zřejmě trvat probíhající mycí program
- jaká chyba myčky se objevila.

Kontrolky mají následující význam:

⊕ ¹⁾	Doplnit speciální sůl
* ¹⁾	Doplnit leštidlo

1) Tyto kontrolky během probíhajícího mycího programu nesvíí.

Před prvním uvedením do provozu

- i** Chcete-li použít mycí prostředek “3 v 1”:
- Nejprve si přečtěte část “Použití mycího prostředku 3 v 1”.
 - Nedoplňujte speciální sůl ani leštidlo.

Jestliže mycí prostředek 3 v 1 nepoužíváte, před prvním použitím:

1. Nastavte změkčovač vody.
2. Doplněte speciální sůl pro změkčovací zařízení.
3. Doplněte leštidlo.

Nastavení změkčovače vody

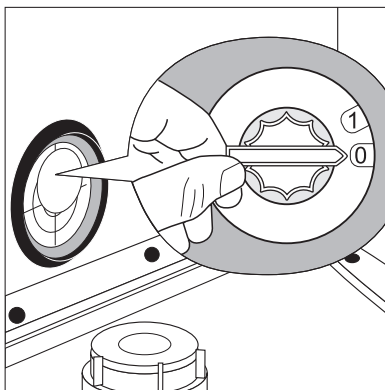
Změkčovač vody je nutné nastavit mechanicky a elektronicky.

- i** Chcete-li zabránit usazování vápence na nádobí a myčce, musíte mýt nádobí měkkou vodou, tedy s nízkým obsahem vápence. Změkčovač tvrdosti vody je nutné nastavit na stupeň tvrdosti vody ve vašem bydlišti, viz příslušná tabulka. Informace o tvrdosti vody získáte na příslušném vodárenském úřadě.

Myčka nádobí musí být vypnutá.

Mechanické nastavení:

1. Otevřete dveře myčky.
2. Z myčky vyjměte dolní koš na nádobí.
3. Volič tvrdosti vody na levé straně mycího prostoru otočte na 0 nebo na 1 (viz tabulka).



Elektronické nastavení:

1. Stiskněte tlačítko ZAP/VYP.



Pokud svítí pouze kontrolka LED programového tlačítka, je tento mycí program zapnutý. Mycí program je nutné zrušit:

Asi na 2 vteřiny současně stiskněte tlačítka funkcí **2** a **3**.

Kontrolky LED všech nyní volitelných tlačítek programu svítí.

2. Stiskněte tlačítka funkcí **2** a **3** a podržte je.

Kontrolky LED tlačítek funkcí 1 až 3 začnou blikat.

3. Stiskněte tlačítko funkce **1**.

Kontrolka LED tlačítka funkce **1** začne blikat.

Na multidispleji se objeví nastavený stupeň tvrdosti.

4. Stisknutím tlačítka **1** se stupeň tvrdosti zvýší o 1.

(Výjimka: po stupni tvrdosti 10 následuje stupeň tvrdosti 1).

5. Po nastavení správného stupně tvrdosti stiskněte tlačítko ZAP/VYP.

Stupeň tvrdosti se tak uloží.

Jestliže je změkčovač vody nastavený na "1" elektronicky, je tak zároveň i vypnutá kontrolka pro speciální sůl.

Tvrdość vody			Nastavení tvrdosti vody		Ukazatel na multidispleji	
ve °d ¹⁾	v mmol/l ²⁾	Oblast	mechanické	elektronické		
51 - 70	9,0 - 12,5	IV	1	10 ³⁾	10L	
43 - 50	7,6 - 8,9			9	9L	
37 - 42	6,5 - 7,5			8	8L	
29 - 36	5,1 - 6,4			7	7L	
23 - 28	4,0 - 5,0			6	6L	
19 - 22	3,3 - 3,9	III	0*	5	5L	
15 - 18	2,6 - 3,2			4*	4L	
11 - 14	1,9 - 2,5	II		3	3L	
4 - 10	0,7 - 1,8	I/II		2	2L	
do 4	do 0,7	I		1	1L	
					sůl není nutná	

1)(°d) německé stupně, měřítka tvrdosti vody

2)(mmol/l) millimol na liter, mezinárodní jednotka tvrdosti vody

3)Při tomto nastavení se průběh programu může nepatrně prodloužit.

*) nastavení z výroby

Doplnění speciální soli

K odvápnění vody je nutné používat speciální sůl. Používejte pouze speciální sůl, která je určena pro domácí myčky nádobí.

Jestliže nepoužíváte mycí prostředek 3 v 1, doplňte speciální sůl:

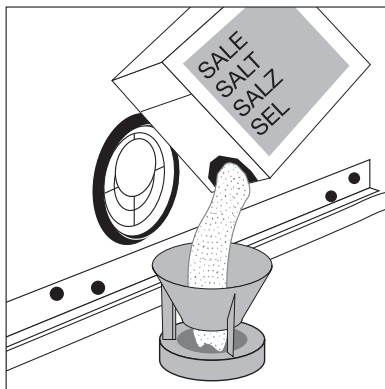
- před prvním zapnutím myčky nádobí
- když se na ovládacím panelu rozsvítí kontrolka pro speciální sůl.

- 1.** Otevřete dveře a vyjměte dolní koš.
- 2.** Uzávěrem zásobníku na sůl otočte směrem doleva.

3. Pouze před prvním uvedením do provozu:

Zásobník na vodu naplňte úplně vodou.

- 4.** Na otvor zásobníku postavte přiložený trychtýř.
Do zásobníku nasype speciální sůl, objem je podle velikosti solných zrn asi 1,0-1,5 kg.
Zásobník nepřepĺňujte.



i Jestliže při doplňování soli přeteče voda, není to na závadu.

- 5.** Otvor zásobníku očistěte od zbytků soli.
- 6.** Uzávěr pevně utáhněte směrem doprava.
- 7. Po doplnění speciální soli nechte proběhnout mycí program.**
Tím se odstraní vyteklá voda a spláchnou zrnka soli.

i Rychlost rozpuštění soli závisí na velikosti solných zrn, proto může trvat několik hodin, než kontrolka speciální soli zhasne.

Doplnění leštidla

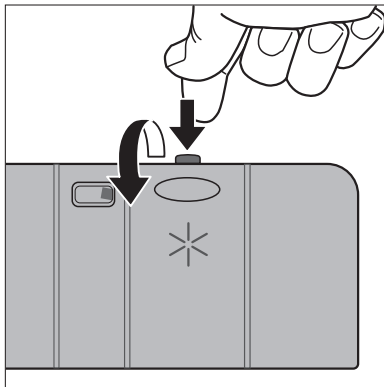
Díky leštidlu voda po nádobí lépe stéká, na nádobí nejsou skvrny a leskne se, a sklenice jsou průzračné.

Jestliže nepoužíváte mycí prostředek 3 v 1, doplňte leštidlo:

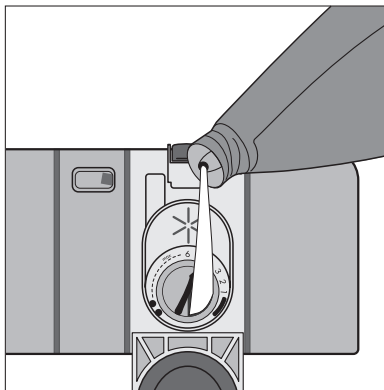
- před prvním zapnutím myčky nádobí
- jakmile se na ovládacím panelu rozsvítí kontrolka leštidla.

Používejte jen speciální lešticí prostředky pro myčky, nikdy nepoužívejte jiné tekuté čisticí prostředky.

- 1.** Otevřete dveře.
Zásobník na leštidlo se nachází na vnitřní straně dveří myčky.
- 2.** Stiskněte uvolňovací knoflík na zásobníku s leštidlem.
- 3.** Odklopte kryt.



- 4.** Leštidlo pomalu vlijte až k vyčárkované značce Max; tedy přibližně 140 ml.
- 5.** Kryt zatlačte, až zapadne.
- 6.** Jestliže se vám leštidlo rozlije vedle, seřete ho hadříkem. Jinak by se při mytí vytvořilo příliš mnoho pěny.

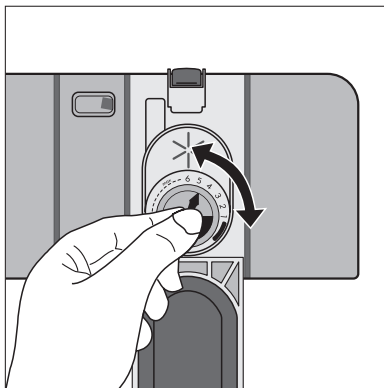


Nastavení dávkovače leštidla



Dávkování změňte pouze tehdy, jsou-li na sklenicích a nádobí šmouhy, mléčné skvrny (nastavte nižší dávkování), nebo zaschlé vodní kapky (nastavte vyšší dávkování); viz kapitolu “Když nejsou výsledky mytí uspokojivé”. Dávkování je možné nastavit v rozmezí 1-6. Z výroby je dávkování nastaveno na stupeň “4”.

1. Otevřete dveře myčky.
2. Stiskněte uvolňovací knoflík na zásobníku s leštidlem.
3. Odklopte kryt.
4. Nastavte dávkování.
5. Kryt zatlačte, až zapadne.
6. Jestliže se vám leštadlo rozlije, setřete ho hadříkem.



Denní použití

Vkládání příborů a nádobí



V myčce nemyjte houby, utěrky a všechny další předměty, které mohou nasáknout vodou. Na nádobí potaženém umělou hmotou a teflonem se dlouho drží kapky. Toto nádobí schne proto o něco hůře než porcelán a nerezová ocel.

K mytí v myčce se následující přístroje/nádobí

nehodí:	hodí jen omezeně:
<ul style="list-style-type: none">• Příbory s dřevěnou, rohovinovou, porcelánovou nebo perlet'ovou rukojetí.• Umělohmotné kousky, které nejsou žáruvzdorné.• Starší příbory, jejichž tmel je citlivý na teplo.• Lepené nádobí nebo příbory.• Cínové nebo měděné předměty.• Olovnaté sklo.• Ocelové předměty, které mohou rezivět.• Dřevěná prkna a prkénka.• Umělecké předměty.	<ul style="list-style-type: none">• Kameninové nádobí myjte v myčce jen tehdy, je-li to výslovně doporučeno výrobcem.• Ozdobný dekor glazury může po častém mytí v myčce vyblednout.• Stříbrné a hliníkové kusy se mohou při mytí v myčce zbarvovat. Zbytky jídel jako např. vaječný bílek, žloutek nebo hořčice způsobují zbarvení stříbra nebo na něm tvoří skvrny. Jestliže nebudete stříbrné nádobí ihned po jídle mýt, očistěte ho alespoň ihned od zbytků jídel.• Sklo může po častém mytí v myčce zmatovět.

- Před vložením nádobí do myčky byste měli:
 - odstranit velké zbytky jídel;
 - hrnce s připečenými jídly namočit.
- Při vkládání nádobí a příborů postupujte takto:
 - Nádobí ani příbory nesmí bránit otáčení ostříkovacího ramene.
 - Mísy, šálky, sklenice, hrnce apod. pokládejte dnem vzhůru, aby se v nich nemohla hromadit voda.
 - Nádobí a příbory nesmí ležet v sobě nebo se po stranách zakrývat.
 - Sklenice se nesmí dotýkat, aby se sklo nepoškodilo.
 - Malé předměty (např. víčka) nekládejte do koše na nádobí, ale do košíku na příbory, kterým nemohou propadnout.

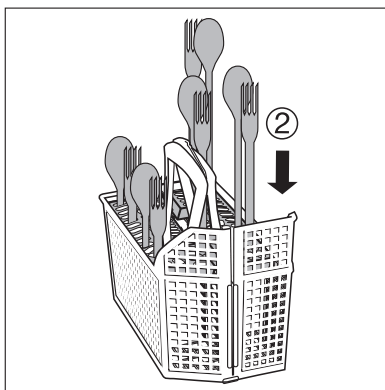
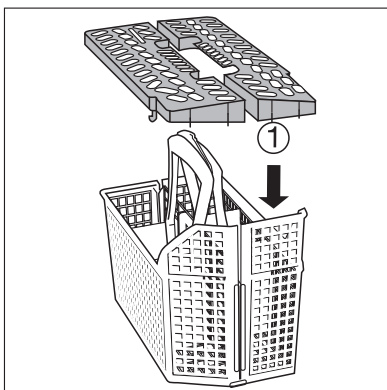
Vkládání příborů



Upozornění: Špičaté nože a příbory s ostrými hranami položte kvůli nebezpečí poranění do horního koše.

K umytí všech příborů v košíčku na příbory je nutné:

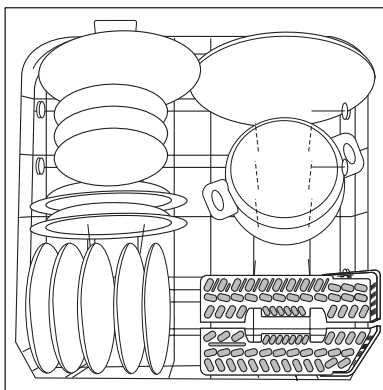
1. Na košík na příbory nasuňte mřížkovou vložku.
2. Vidličky a lžice postavte do mřížkové vložky držadlem dolů.



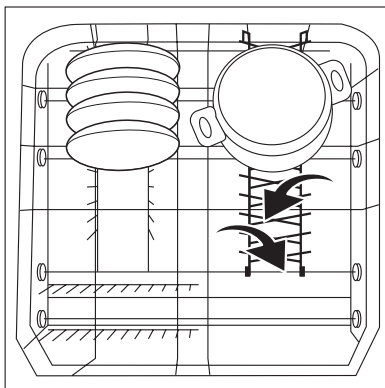
V případě větších kusů, jako např. šlehačích metel, můžete použít pouze polovinu mřížkové vložky.

Hrnce, pánve, velké talíře

Větší a silně zašpiněné nádoby vložte do dolního koše. (talíř až do průměru 29 cm).



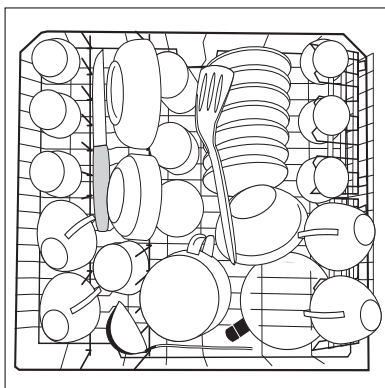
K jednoduššímu vkládání větších kusů nádobí jsou obě strany pravého držáku na talíře sklopitelné.



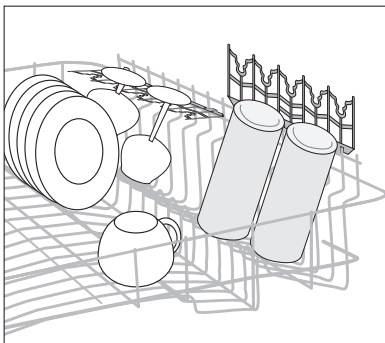
Šálky, sklenice, kávový servis

Menší, choulostivé kousky a dlouhé špičaté přibory vložte do horního koše.

- Nádobí vyrovnejte na sklopitelnou podložku na šálky a pod ní tak, aby voda mohla zasáhnout všechny kusy nádobí.



- V případě vysokých kousků nádobí je možné podložky na šálky zdvihnout.
- Skleničky na víno nebo koňak opřete nebo zavěste do výřezů podložky na šálky.



Změna výšky horního koše

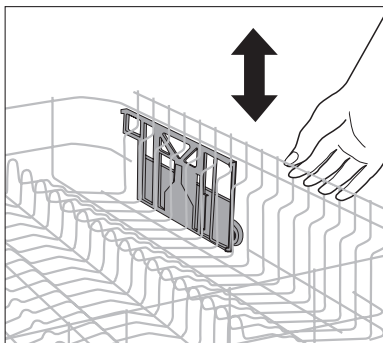
	Maximální výška nádobí v	
	horním koši	dolním koši
u zvýšeného horního koše	22 cm	30 cm
u sníženého horního koše	24 cm	29 cm



Změna výšky je možná i s naplněnými koši.

Zdvihnutí/spuštění horního koše

1. Horní koš úplně vytáhněte.
2. Zdvihněte ho až na doraz a kolmo spust'te.
Horní koš zapadne do spodní nebo vrchní polohy.



Doplňování mycího prostředku

Mycí prostředek uvolňuje nečistoty na nádobí a přiborech. Zásobník je nutné naplnit před začátkem mycího programu.

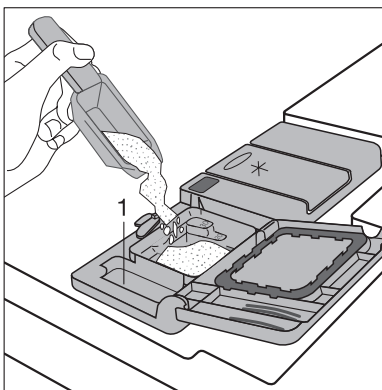
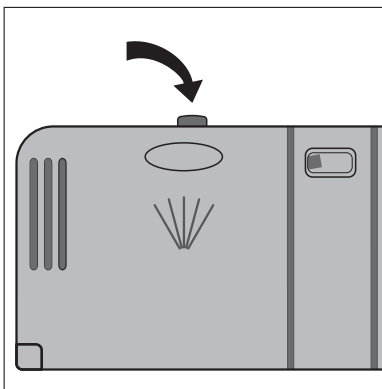


Používejte jen mycí prostředky vhodné pro domácí myčky. Zásobník na mycí prostředek se nachází na vnitřní straně dveří myčky.

- 1.** Je-li kryt zavřený: Stiskněte uvolňovací knoflík. Uvolní se kryt.
- 2.** Do zásobníku na mycí prostředek doplňte mycí prostředek. Jako pomůcka k doplňování slouží vyznačené čáry: “20/30” odpovídá asi 20/30 ml mycího prostředku. Dodržujte pokyny výrobce k dávkování a použití.
- 3.** Kryt zaklapněte zpět a zatlačte, až zapadne.



Máte-li velmi špinavé nádobí, přidejte mycí prostředek i do vedlejší komory (1). Tato dávka bude účinná již při předmytí.



Kompaktní mycí prostředek

Mycí prostředky pro myčky jsou dnes téměř výlučně nízkozásadité kompaktní mycí prostředky s přírodními enzymy v tabletách nebo v práškové formě.



50 °C mycí programy použité s těmito kompaktními mycími prostředky nezatěžují životní prostředí a šetří vaše nádobí, protože umožňují působení enzymů kompaktních mycích prostředků, které rozpouštějí nečistoty. Při použití 50 °C mycích programů s kompaktními mycími prostředky dosáhnete tedy výsledků, kterých byste jinak docílili jen při použití 65 °C programů.

Mycí tablety



Mycí tablety různých výrobců se nerozpouštějí stejně rychle. U krátkých programů se proto nevyužije celý mycí účinek těchto tablet. Mycí tablety používejte proto u mycích programů s předmytím.

Použití mycího prostředku 3 v 1

Tyto mycí prostředky jsou vlastně kombinací mycího prostředku, leštidla a soli.

Pokud používáte mycí prostředky 3 v 1

1. Nedoplňujte speciální sůl ani leštidlo.
2. Změkčovač vody nastavte na stupeň tvrdosti vody "1".
3. Dávkování lešticího prostředku nastavte na "1".


Před spuštěním mycího programu dejte do zásobníku na mycí prostředek vybraný prostředek 3 v 1.

Pokud už nechcete výrobky 3 v 1 používat

Jestliže se rozhodnete, že už mycí prostředek 3 v 1 nebudete používat, postupujte prosím takto:

- Naplňte zase zásobník soli a leštidla.
- Změkčovač vody nastavte na co nejvyšší možné nastavení a proveďte až tři normální mycí cykly bez nádobí.
- Pak změkčovač vody nastavte na nastavení vhodné pro tvrdost vody ve vašem bydlišti.

Volba programu (programová tabulka)

Mycí program	Určen pro:	Druh znečištění	Průběh programu					Hodnoty- spotřeby ¹⁾		
			Předmytí	Mytí	Mezioplach	Leštění	Sušení	Doba (minuty)	Energie (kWh)	Voda (litry)
AUTOMATIC (50° - 65°)²⁾	Jídelní nádobí a hrnce	normálnězašpiněné, zaschlé zbytky jídel	•	•	1 až 2x	•	•	90 - 110	1,00 - 1,50	12 - 24
30 MIN (60°)³⁾	Nádobí bez hrnců	právě použité, lehce až normálně zašpiněné	-	•	-	•	-	30	0,8	9
INTENSIV CARE 70°⁴⁾	Jídelní nádobí a hrnce	silně zašpiněné, zaschlé zbytky jídel, především bílkovinných a škrobových	•	•	2x	•	•	120 - 130	1,80 - 2,00	22 - 24
ECO 50°⁵⁾	Jídelní nádobí a hrnce, nádobí citlivé na teplotu	normálně zašpiněné	•	•	•	•	•	130 - 160	0,95 - 1,05	13 - 15
 ⁶⁾	Všechny druhynádobí	Použité nádobí uložené do myčky, které se bude mýt až později.	•	-	-	-	-	12	< 0,1	4

1) Hodnoty spotřeby byly zjišťovány za podmínek odpovídajících normě. Závisí na náplni košů myček. Odchyly jsou proto při běžném použití možné.

2) U tohoto programu myčka podle zakalení vody zjistí, jak silně je nádobí zašpiněné. Délka programu, spotřeba vody a energie se mohou velmi lišit v závislosti na množství nádobí a jeho zašpinění. Podle stupně zašpinění se může teplota mycí vody automaticky měnit od 50 °C do 65 °C.

3) U tohoto programu smí být myčka naplněna jen polovičním množstvím nádobí.

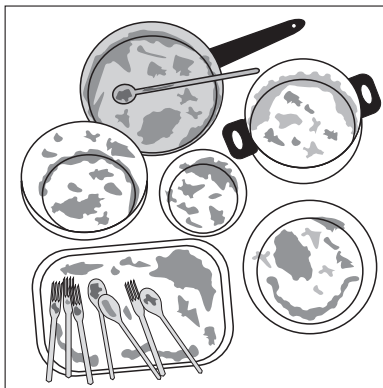
4) Při oplachování leštícím prostředkem se teplota na 10 minut zvýší na 68° k hygienickému vyčištění např. dětských lahviček, umělohmotných krájecích prkének nebo zavařovacích sklenic na marmeládu.

5) Testovací program pro zkušební ústavy

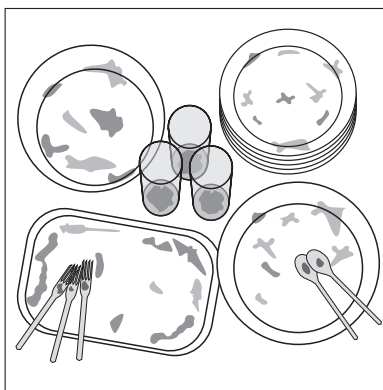
6) Tento program nevyžaduje žádný mycí prostředek.

Volba programu

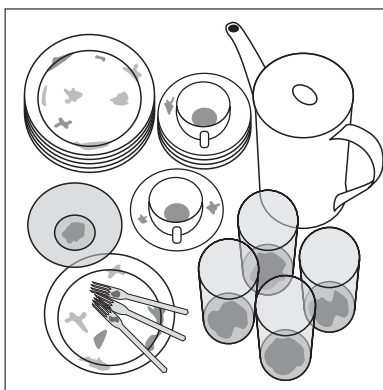
Pokud vaše nádobí vypadá takto, zvolte intenzivní program.



normální program nebo program k úspoře energie.



krátký program (např. 30minutový program).



Spuštění mycího programu

1. Zkontrolujte, zda se ostříkovací ramena mohou volně otáčet.
2. Úplně otevřete vodovodní kohoutek.
3. Zavřete dveře.
4. Stiskněte tlačítko ZAP/VYP.
5. Vyberte požadovaný program.

Kontrolka programu se rozsvítí. Na multidispleji se zobrazí očekávaný zbývajících čas až do konce programu.

Po asi 3 vteřinách se spustí zvolený mycí program.



Zbývajících čas na multidispleji se během programu mění podle vloženého množství nádobí, stupně zašpinění apod.

Přerušení nebo ukončení mycího programu

Probíhající mycí program přerušujte jen tehdy, je-li to opravdu nutné.

Přerušení mycího programu otevřením dveří myčky



Při otevření dveří může unikat horká pára. Nebezpečí popálení!

1. Dveře opatrně otevřete. Mycí program se zastaví.
2. Zavřete dveře. Mycí program bude pokračovat.


Přerušení mycího programu

1. Stiskněte tlačítka funkcí **2** a **3** a podržte je.
Kontrolky LED všech nyní volitelných tlačítek programu svítí.
2. Uvolněte tlačítka funkcí. Mycí program se přerušil.
3. Chcete-li spustit nový mycí program, zkontrolujte, zda je v zásobníku mycí prostředek.
4. Stiskněte tlačítko ZAP/VYP.



Vypnutím myčky se zvolený mycí program pouze přeruší, nikoli ukončí. Po dalším zapnutí myčky bude mycí program pokračovat dál.

Nastavení časové předvolby

 S časovou předvolbou můžete odložit dobu spuštění mycího programu o 1 až 19 hodin.

1. Tlačítko časové předvolby tiskněte tak dlouho, až se na multidispleji objeví požadovaný posun startu, např. **12h** pro odložení začátku mycího programu o 12 hodin. Kontrolka časové předvolby se rozsvítí.
2. Vyberte mycí program.
3. Zbývající čas do začátku mycího programu se průběžně zobrazuje (např. **12h**, **11h**, **10h**, ... **1h** apod.).

Změna časové předvolby:

Pokud mycí program ještě nezačal, můžete ještě stisknutím tlačítka časové předvolby změnit nastavení.

Zrušení časové předvolby:

Tlačítko časové předvolby tiskněte tak dlouho, až se na multidispleji objeví doba průběhu zvoleného programu. Zvolený mycí program začne ihned.

Změna mycího programu

Dokud mycí program nezačne, můžete ho ještě změnit: Nejprve mycí program ukončete, pak opět nastavte časovou předvolbu, a nakonec vyberte nový mycí program.

Vypnutí myčky

Myčku vypněte, až když se na multidispleji objeví jako zbývající čas mycího programu "0".

1. Stiskněte tlačítko ZAP/VYP. Displej zhasne.
2. Zavřete vodovodní kohoutek.



Opatrně otevřete dveře, protože může unikat horká pára.

Horké nádobí je choulostivé na náraz. Nechte ho proto před vyjmutím asi 15 minut vychladnout. Bude pak i lépe osušené.

Vyjmutí nádobí

 Vnitřní dveře a vnitřní prostor jsou vlhké; je to normální jev.

- Nejprve vyjměte nádobí z dolního koše, pak z horního koše. Zabráníte tak, aby zbylá voda z horního koše kapala na nádobí v dolním koši.

Péče a čištění



Nepoužívejte žádné přípravky k ošetřování nábytku ani agresivní čisticí prostředky.

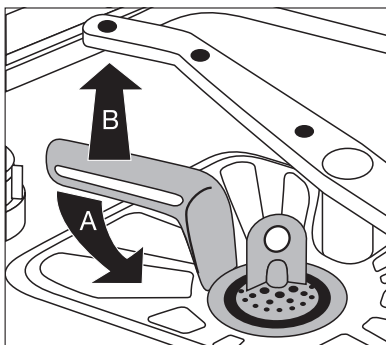
- Ovládací prvky myčky otřete měkkým hadříkem namočeným v teplé, čisté vodě.
- Vnitřní zásobníky, těsnění dveří a sítko v přívodu vody (je-li použito) občas zkontrolujte a případné nečistoty odstraňte.

Čištění sít

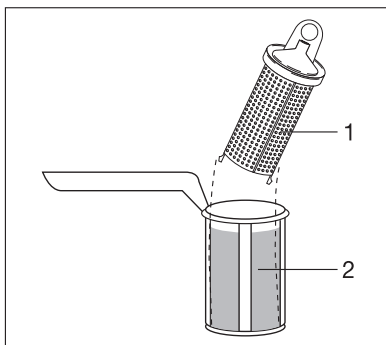


Sítka je nutné pravidelně kontrolovat a čistit. Zanesená sítko ovlivňují výsledek mytí.

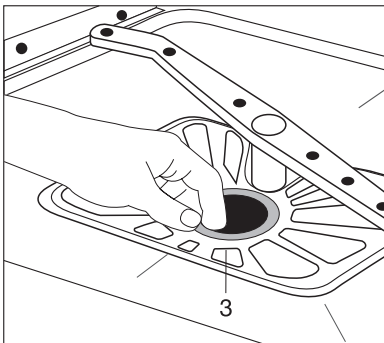
1. Otevřete dveře a vyjměte dolní koš.
2. Držadlem pootočte asi o 1/4 otáčky doleva (A) a systém sít vyjměte (B).



3. Jemné sítko (1) uchopte za očko držadla a vytáhněte z mikrofiltru (2).
4. Všechna sítko řádně vymyjte pod tekoucí vodou.



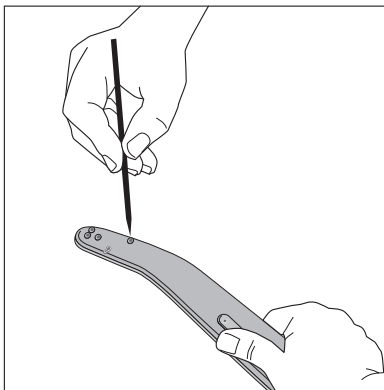
5. Ze dna mycího prostoru vyjměte ploché síto (3) a důkladně ho po obou stranách vyčistěte.
6. Po vyčištění zasad'te ploché síto zpět.
7. Jemné síto zasuňte do mikrofiltru a spojte.
8. Celý systém sít zasad'te zpět a otočením držadla doprava ho zablokujte, až zapadne. Dávejte pozor, aby ploché síto nevyčínalo ze dna mycího prostoru.



Nikdy myčku nezapínejte bez sít.

Čištění trysek ostříkovacího ramene

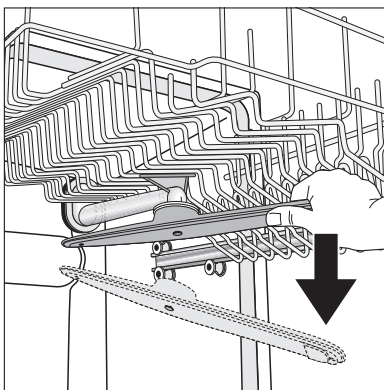
Pravidelně kontrolujte, zda nejsou trysky ostříkovacího ramene ucpané. Když je nutné trysky ostříkovacího ramene vyčistit, uvolněte ostříkovací rameno z jeho upevnění a trysky vyčistěte špičatým předmětem (drátem nebo jehlou). Pak ostříkovací rameno opláchněte silným vodním proudem.



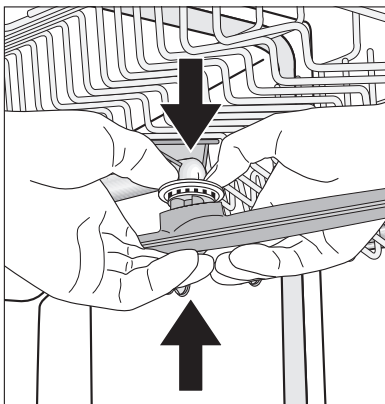
Nepoškod'te otvory trysek.

Ostříkovací rameno horního koše

1. Chcete-li odstranit ostříkovací rameno horního koše, vyklopte ho silou dolů.
2. Vyčistěte trysky ostříkovacího ramene.

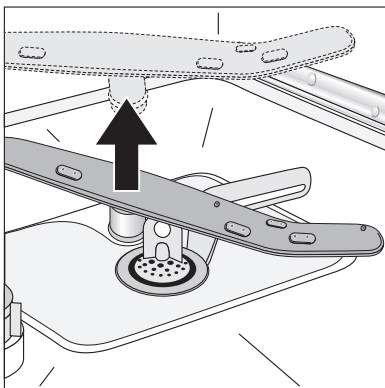


- 3.** Čisté ostříkovací rameno horního koše opět nasad'te šikmo na spojovací kus: obě části silně stlačte k sobě, až ucítíte zapadnutí.



Dolní ostříkovací rameno

- 1.** Dolní ostříkovací rameno vytáhněte ze zablokování směrem nahoru.
- 2.** Vyčistěte trysky ostříkovacího ramene.
- 3.** Dolní ostříkovací rameno opět nasad'te na spojovací kus a pevně stiskněte směrem dolů, až ucítíte zapadnutí.



Co dělat, když ...

Malé poruchy můžete odstranit sami

Jestliže se při provozu na multidispleji objeví jeden z následujících chybových kódů:

- chybový kód **i i0** (problém s přívodem vody),
 - chybový kód **i 20** (problém s vypouštěním vody),
- podívejte se prosím do následující tabulky.

Po odstranění chyby stiskněte tlačítko započatého mycího programu. Mycí program bude pokračovat.

U jiných chybových kódů ("i" následovaných číslicí):

- Mycí program ukončete.
- Spotřebič vypněte a opět zapněte.
- Opět nastavte mycí program.

Jestliže se chyba zase objeví, obraťte se na zákaznickou službu a sdělte chybový kód.

Porucha	Možná příčina	Řešení
Programová kontrolka zvoleného mycího programu bliká: na multidispleji se objeví chybový kód i i0 : (problém s přítokem vody)	Vodovodní kohoutek je zvápenatělý nebo rozbítý.	Zkontrolujte vodovodní kohoutek, a je-li to nutné, nechte ho opravit.
	Vodovodní kohoutek je zavřený.	Otevřete vodovodní kohoutek.
	Sítka (je-li instalováno) ve šroubovém spoji u vodovodního kohoutku je ucpané.	Sítka ve šroubovém spoji vyčistěte.
	Sítka na dně mycího prostoru jsou zanesená.	Zrušte mycí program (viz kapitolu: Spuštění mycího programu); Vyčistěte sítka, (viz kapitolu Čištění sítěk).pak opět spusťte mycí program.
	Přívodní hadice není správně umístěná.	Zkontrolujte umístění hadice.

Porucha	Možná příčina	Řešení
Programové kontrolky zvoleného mycího programu blikají, na multidispleji se zobrazuje chybový kód 120 . (problém s vypouštěním vody).	Sifon je ucpaný.	Vyčistěte sifon.
	Vypouštěcí hadice není správně umístěná.	Zkontrolujte umístění hadice.
Na multidispleji se zobrazuje chybový kód 130 .	Zareagoval ochranný systém proti vyplavení.	Nejprve zavřete vodovodní kohoutek, pak vypněte myčku a zavolejte do zákaznické služby.
Program se nespustil.	Zástrčka není zasunutá do zásuvky.	Zasuňte zástrčku.
	Pojistka v domácí instalaci není v pořádku.	Pojistku vyměňte.
	U modelů myček s předvolbou času spuštění: zvolili jste odložený čas spuštění.	Jestliže chcete myčku spustit ihned, předvolbu času spuštění zrušte.
V mycím prostoru jsou viditelné rezavé skvrny.	Mycí prostor je z nerezavějící oceli. Rezavé skvrny v mycím prostoru jsou způsobeny rzi z jiných předmětů (částice rzi z vodovodního vedení, hrnců, příborů apod.) Tyto skvrny odstraňte běžným čisticím prostředkem na ocel.	V myčce myjte jen přibory a nádobí k tomu určené.
Hvízdavý zvuk při mytí.	Hvízdání neznamená závadu.	Odstraňte vodní kámen z myčky pomocí odvápnovacího prostředku určeného pro myčky, který zakoupíte v obchodě. Pokud tyto zvuky uslyšíte i po odstranění vodního kamene, použijte k mytí příborů i nádobí jiný značkový mycí prostředek.

Když není výsledek mytí uspokojivý

Nádobí není čisté.

- Nevybrali jste vhodný mycí program.
- Nádobí nebylo dobře srovnané, takže se voda nedostala ke všem kusům. Koše na nádobí nesmí být přeplněné.
- Sítka na dně mycího prostoru jsou zanesená, nebo špatně zasazená.
- Nepoužili jste žádný značkový mycí prostředek nebo jste ho dali málo.
- V případě vápencového povlaku na nádobí: Zásobník na speciální sůl je prázdný, nebo je změkčovač vody špatně nastavený.
- Vypouštěcí hadice není správně umístěná.
- Nečistoty z mycí vody mohou ucpat trysky ostříkovacího ramene. Ostříkovací ramena můžete k čištění vyjmout z jejich upevnění (viz kapitola "Péče a čištění").

Nádobí není suché a je bez lesku.

- Nepoužili jste žádné značkové leštidlo.
- Zásobník na leštidlo je prázdný.

Na sklenicích a nádobí jsou šmouhy, proužky, mléčné skvrny nebo modravě se lesknoucí povlak.

- Nastavte nižší dávkování leštidla.

Na sklenicích a nádobí jsou zaschlé vodní kapky.

- Nastavte vyšší dávkování leštidla.
- Příčinou může být mycí prostředek. Obrat' se na zákaznickou poradnu u výrobce mycího prostředku.

Koroze skla

- Obrat' se na zákaznickou poradnu u výrobce mycího prostředku.

Likvidace




Obalový materiál

Použité obalové materiály jsou ekologické a recyklovatelné. Umělé hmoty jsou označeny následujícím způsobem: >PE<, >PS<, atd. Obalový materiál zlikvidujte v souladu s jeho označením ve speciálních sběrných dvorech ve své obci.



Starý spotřebič

Symbol  na výrobku nebo jeho balení udává, že tento výrobek nepatří do domácího odpadu. Je nutné odvézt ho do sběrného místa pro recyklaci elektrického a elektronického zařízení. Zajištěním správné likvidace tohoto výrobku pomůžete zabránit negativním důsledkům pro životní prostředí a lidské zdraví, které by jinak byly způsobeny nevhodnou likvidací tohoto výrobku. Podrobnější informace o recyklaci tohoto výrobku zjistíte u příslušného místního úřadu, služby pro likvidaci domovního odpadu nebo v obchodě, kde jste výrobek zakoupili.



Upozornění! U spotřebiče k likvidaci vytáhněte zástrčku ze zásuvky. Síťový kabel odřízněte a část se zástrčkou zlikvidujte. Dveře poškoz'te tak, aby nešly zavřít. Děti se tak nebudou moci při hře uvnitř zavřít; mohly by se totiž udusit.

Technické údaje

Kapacita:	12 souprav včetně servírovacího nádobí
Přípustný vodní tlak:	1-10 barů (=10-100 N/cm ² = 0,1-1,0 MPa)
Elektrické připojení	230 V, 10 A, viz též typový štítek na pravém vnitřním okraji dveří myčky nádobí
Hlučnost	48 dB(A) re 1pW podle normy EN 60704-3
Myčka: Volně stojící spotřebiče	
Rozměry:	850 x 598 x 598 (V x Š x H v mm)
Max. Hmotnost:	54 kg



Tento přístroj odpovídá následujícím směrnici EU:

- 73/23/EHS ze dne 19.02.1973, Směrnice o nízkém napětí
- 89/336/EHS ze dne 3.5.1989, Směrnice EMV ve znění pozměňovací směrnice 92/31/EHS
- 93/68/EHS ze dne 22.7.1993, Směrnice o značení značkou CE

Pokyny pro zkušební ústavy

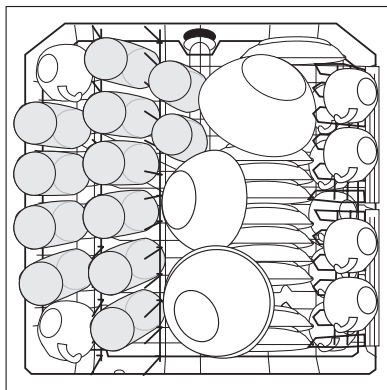
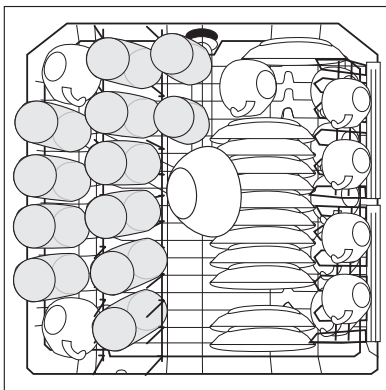
Test podle normy EN 60704 se musí provádět s plným množstvím nádobí pomocí testovacího programu (viz tabulka programů).

Testy **podle normy EN 50242** se musí provádět s plným zásobníkem soli změkčovacího zařízení, s plným zásobníkem leštidla a pomocí testovacího programu (viz tabulka programů).

	Plná náplň: 12 souprav, včetně servírovacího nádobí	Poloviční náplň: 6 souprav včetně servírovacího nádobí, vynechat každé 2. místo
Dávkování mycího prostředku:	5 g + 25 g (Typ B)	20 g (Typ B)
Nastavení leštidla:	4 (Typ III)	4 (Typ III)

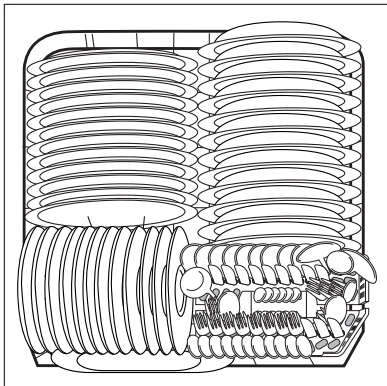
Příklady vložení nádobí:

Horní koš *)

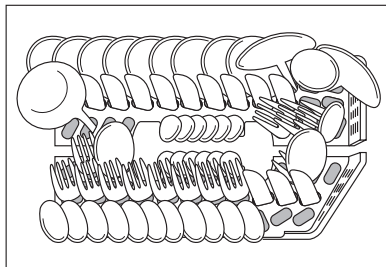


*) Podložky na šálky, které mohou být umístěny na levé straně, stejně jako košíček na příbory odstraňte.

Dolní koš s košíkem na příbory *)



Košík na příbory



*) Podložky na šálky, které mohou být umístěny na levé straně, stejně jako držáky na pivní sklenice odstraňte.

Návod k postavení a připojení

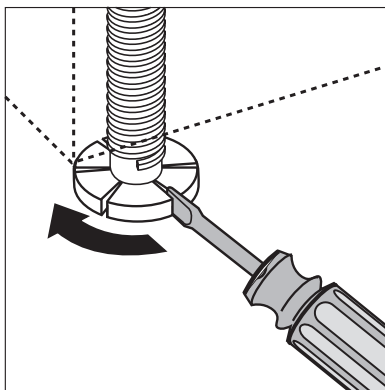


Bezpečnostní pokyny pro instalaci

- Myčku přepravujte pouze ve svislé poloze, aby nemohla vytékat slaná voda.
- Před uvedením do provozu se přesvědčte, že nebyla při dopravě poškozena. Poškozený spotřebič nikdy nezapojujte. V případě poškození se obraťte na dopravce.
- Nikdy myčku nepoužívejte, je-li poškozený napájecí kabel, přívodní či vypouštěcí hadice, nebo jsou-li ovládací panel, pracovní deska nebo podstavec tak poškozené, že je vnitřek spotřebiče volně přístupný.
- Napájecí kabel zasunujte pouze do zásuvky s ochranným kontaktem, která je instalovaná v souladu s bezpečnostními předpisy.
- Při pevném připojení: Pevné připojení smí provést jen oprávněný elektrikář.
- Před uvedením do provozu se přesvědčte, že jmenovité napětí a typ proudu uvedené na typovém štítku spotřebiče odpovídají napětí v síti a typu proudu na instalačním místě. Údaje o nutném elektrické jištění naleznete rovněž na typovém štítku.
- Nepoužívejte sdružené zásuvky, rozdvojky ani prodlužovací kabely. Nebezpečí požáru z přehřátí!
- Výměnu elektrického připojení myčky smí provádět výhradně zákaznická služba nebo autorizovaný elektrikář.
- Výměnu přívodní hadice s bezpečnostním ventilem smí provádět výhradně zákaznická služba.

Instalace myčky

- Myčka musí stát ve všech směrech stabilně a vodorovně na pevné podlaze a musí být dobře vyrovnaná.
- K vyrovnání nerovností podlahy a přizpůsobení výšky myčky okolnímu nábytku vyšroubujte pomocí šroubováku šroubovací nožičky.
- Vypouštěcí hadice, přívodní hadice a síťový kabel musí být volně uloženy vzadu ve výřezu podstavce, aby nemohlo dojít k jejich ohnutí nebo přiskřípnutí.
- Myčku je rovněž nutné pevně přišroubovat ke kuchyňské pracovní desce nebo přilehlému nábytku. Toto opatření je bezpodmínečně nutné ke splnění požadavků předpisů o převrnutí spotřebiče.



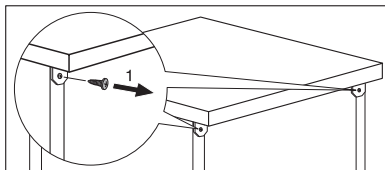
Volně stojící spotřebiče



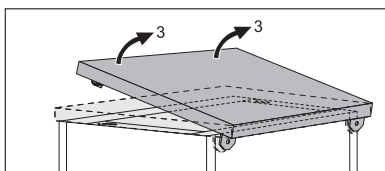
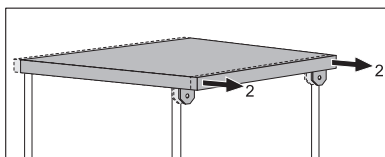
Stojí-li myčka přímo vedle trouby, je nutné mezi troubu a myčku instalovat tepelně izolující nehořlavou desku (na straně k troubě potaženou hliníkovou fólií), a to v jedné rovině s horním okrajem pracovní desky (hloubka 57,5 cm).

Při vestavbě spotřebiče pod kuchyňskou pracovní desku je možné odstranit původní pracovní desku myčky podle následujícího postupu:

1. Vyšroubujte šrouby z rohů na zadní straně myčky (1).
2. Pracovní desku myčky posuňte asi o 1 cm dozadu (2).



3. Pak pracovní desku vpředu nazdvihněte (3) a odstraňte.



Budete-li chtít někdy myčku postavit opět samostatně, můžete originální pracovní desku namontovat zpět.



Podstavec volně stojících spotřebičů není nastavitelný.

Připojení myčky nádobí

Vodovodní připojení

- Myčku je možné připojit k přívodu studené vody a k přívodu teplé vody do max. 60 °C.
- Myčka nesmí být připojena k bojlerům na teplou vodu nebo k průtokovým ohřevačům.

Přípustný vodní tlak

Nejnižší přípustný vodní tlak: 1 bar (=10 N/cm ² =100 kPa)	V případě vodního tlaku nižšího než 1 bar se prosím porad'te se instalátérem.
Nejvyšší přípustný vodní tlak: 10 bar (=100 N/cm ² =1 MPa)	Při tlaku vyšším než 10 barů je nutné předřadit redukční ventil (k dostání v odborném obchodě).

Připojení přívodní hadice



Přívodní hadice nesmí být při připojování nikde přiskřípnutá, ohnutá nebo zasunutá do sebe.

Přívodní hadici připojte pomocí šroubovací hadicové spojky (ISO 228-1:2000) k vodovodnímu kohoutku s vnějším závitem (3/4 palce). Přívodní hadice je vybavena buď umělohmotnou nebo kovovou připojovací maticí:

- Připojovací matici šroubovací hadicové spojky stačí utáhnout **ručně**.

Nakonec zrakem zkontrolujte těsnost (přesvědčte se, že vodovodní kohoutek nekape).



Doporučujeme instalovat do kuchyně další vodovodní kohoutek, nebo přidat k dosavadnímu kohoutku odbočnou trubku, aby nedošlo k omezení odběru vody v kuchyni.

Budete-li potřebovat delší přívodní hadici než je dodávaná hadice, můžete použít kompletní hadicové sady nabízené odbornými obchody, jež odpovídají normám.

- Hadicová sada "WRflex 100" (obj. č. 911 239 034)
- Hadicová sada "WRflex 200" (obj. č. 911 239 035)

Vypouštění vody

Vypouštěcí hadice



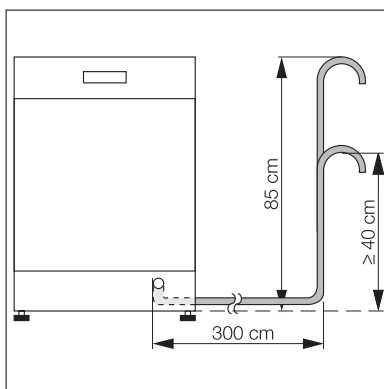
Vypouštěcí hadice nesmí být nikde zalomená, přiskřípnutá nebo zapletená.

Připojení vypouštěcí hadice:

- maximální přípustná výška: 1 metr
- minimální požadovaná výška: 40 cm nad dolní hranou spotřebiče.

Prodlužovací hadice

- Prodlužovací hadice získáte v zákaznické službě nebo u svého prodejce. Vnitřní průměr prodlužovací hadice musí být 19 mm, jinak by byla omezena funkčnost spotřebiče.
- Prodlužovací hadice smí být vodorovně položena v maximální délce 3 metry; maximální přípustná výška pro připojení vypouštěcí hadice pak činí 85 cm.



Sifonové připojení:

- Objímka vypouštěcí hadice (r 19 mm) je vhodná pro všechny běžné typy sifonů. Vnější průměr připojení sifonu musí být alespoň 15 mm.
- Vypouštěcí hadice musí být k sifonové přípojce připevněna přiloženou hadicovou sponkou.

Vypouštění vodyu vysoko zabudované myčky

Je-li u vysoko zabudované myčky přípojka vypouštěcí hadice umístěna níže než 30 cm nad dolním okrajem spotřebiče, musí zákaznická služba ještě připojit stavební díl ET 111099520.

Vypouštění vody do dřezu (pouze u volně stojících spotřebičů)

Chcete-li vypouštěcí hadici zavěsit na dřez, připojte k hadici oblouk ve tvaru "U". Můžete ho zakoupit v zákaznické službě, číslo náhradního dílu ET 646 069 190.

1. Oblouk nasuňte na vypouštěcí hadici.
2. Vypouštěcí hadici zajistěte proti sklouznutí zokraje dřezu. Otvorem v oblouku protáhněte šňůru a připevněte ji ke stěně nebo k vodovodnímu kohoutku.

Ochranný systém proti vyplavení

K ochraně před škodami způsobenými vodou je myčka vybavena ochranným systémem proti vyplavení.

V případě poruchy přeruší pojistný ventil v přívodní hadici okamžitě přívod vody a zapne se vyprazdňovací čerpadlo. Voda pak nemůže ani vytéct, ani přetéct. Zbývá voda ze spotřebiče se automaticky odčerpá.

Elektrické připojení

Údaje o síťovém napětí, typu proudu a požadovaném elektrickém jištění naleznete na typovém štítku. Typový štítek je umístěný na pravém vnitřním okraji dveří myčky nádobí.

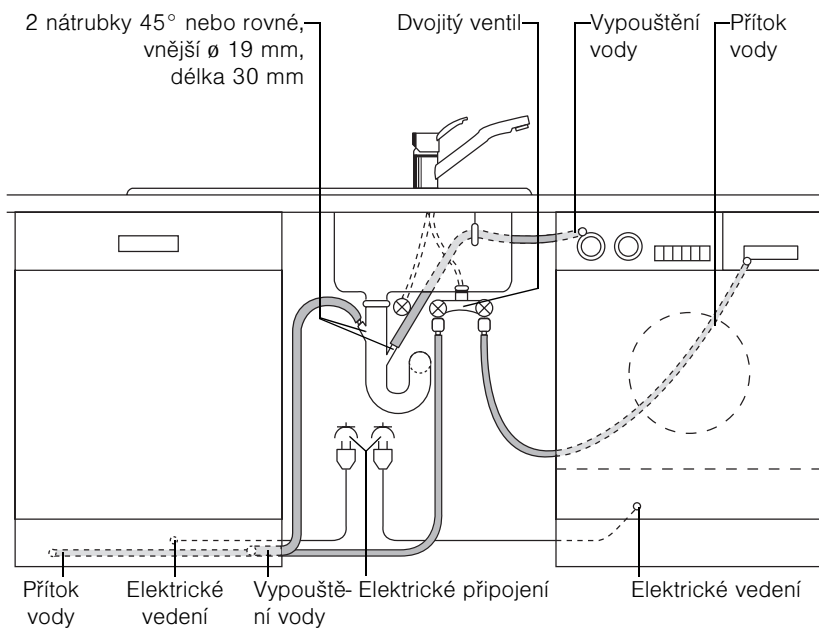
Myčku odpojte od elektrické sítě vytažením zástrčky ze zásuvky.

Pozor:

- Zástrčka spotřebiče musí zůstat přístupná i po instalaci.
- - Po vestavbě spotřebiče nesmí být díly pod napětím a izolovaná vedení přístupné zkoušečkou podle normy EN 60335-1.

Způsob připojení

Přívodní a vypouštěcí hadice i síťový kabel je nutné připojit ke spotřebiči bočně, protože za spotřebičem není dostatek prostoru.



Záruční podmínky

Česká republika

Záruka vyplývající z těchto záručních podmínek je poskytována pouze kupujícímu spotřebiteli (dále také jen "Kupující") a jen na výrobek sloužící k běžnému používání v domácnosti.

Prodávající poskytuje Kupujícímu spotřebiteli Záruku v trvání dvaceti čtyř měsíců, a to od data převzetí prodaného výrobku Kupujícími.

Kupující má v rámci Záruky právo na bezplatné, včasné a řádné odstranění vady, popřípadě - není-li to vzhledem k povaze (tzn. příčině i projevu) vady neúměrné - právo na výměnu výrobku. Pokud není takový postup možný, je Kupující oprávněn žádat přiměřenou slevu z ceny výrobku. Právo na výměnu výrobku nebo odstoupení od kupní smlouvy lze uplatnit jen při splnění všech zákonných předpokladů, a to pouze tehdy, nebyl-li výrobek nadměrně opotřeben nebo poškozen. Podmínkou pro uplatnění každého práva ze Záruky přitom je, že:

- výrobek byl instalován a uveden do provozu i vždy provozován v souladu s návodem k obsluze,
- veškeré záruční nebo jiné opravy či úpravy výrobku byly vždy prováděny v Autorizovaném servisním středisku,
- Kupující při reklamaci výrobku předloží platný doklad o koupi.

Právo na odstranění vady výrobku (i všechna případná další práva ze Záruky) je kupující povinen uplatnit v nejbližším Autorizovaném servisním středisku. Zároveň musí Autorizovanému servisnímu středisku umožnit ověření existence reklamované vady, včetně odpovídajícího vyzkoušení (popř. demontáže) výrobku, v provozní době tohoto střediska.

Každé právo ze Záruky je nutno uplatnit v příslušném Autorizovaném servisním středisku bez zbytečného odkladu, nejpозději však do konce záruční doby, jinak zaniká.

Autorizované servisní středisko posoudí oprávněnost reklamace a podle povahy vady výrobku rozhodne o způsobu opravy. Kupující je povinen poskytnout Autorizovanému servisnímu středisku součinnost potřebnou k prokázání uplatněného práva na odstranění vady, k ověření existence reklamované vady i k záruční opravě výrobku.

Běh záruční doby se staví po dobu od řádného uplatnění práva na odstranění vady do provedení záruční opravy Autorizovaným servisním střediskem, avšak jen při splnění podmínky uvedené v předchozím bodu.

Po provedení záruční opravy je Autorizované servisní středisko povinno vydat Kupujícímu čitelnou kopii Opravního listu. Opravní list slouží k prokazování práv Kupujícího, proto ve vlastním zájmu před podpisem Opravního listu zkontrolujte jeho obsah a kopii Opravního listu pečlivě uschovejte.

Jestliže nebude reklamovaná vada zjištěna nebo nejde-li o záruční vadu, za kterou odpovídá Prodávající, či neposkytne-li Kupující Autorizovanému servisnímu středisku shora uvedenou součinnost, je Kupující povinen nahradit Prodávajícímu i Autorizovanému servisnímu středisku veškeré případné náklady, které jím v souvislosti s tím vzniknou.

Záruka vyplývající z těchto záručních podmínek platí pouze na území České republiky.

Nevztahuje se na opotřebené nebo poškozené výrobku (včetně poškození způsobeného poruchami v elektrické síti, použitím nevhodných náplní, nevhodnými provozními podmínkami aj.), případný nedostatek jakosti nebo užitné vlastnosti (který není závadou) ani na výrobek použitý nad rámec běžného používání v domácnosti (např. k podnikatelským účelům aj.).

Poskytnutím záruky nejsou dotčena práva Kupujícího, která se ke koupi výrobku váží podle kogentních ustanovení zvláštních právních předpisů.

Prodávající je povinen předat Kupujícímu při prodeji výrobku a na požádání Kupujícího poskytnout mu i kdykoli poté aktuální seznam Autorizovaných servisních středisek v České republice, včetně jejich telefonních čísel.

Jakékoli bližší informace o Záruce a Autorizovaných servisních střediscích poskytnou:

- prodávající,
- Electrolux Service, a to buď na telefonu: 261126112, nebo na adrese ELECTROLUX s.r.o., Electrolux Service, Hanusova ul., 140 21 Praha 4,
- Bezplatná telefonní INFOLINKA: 800-160016.



Místa servisu

Česká republika

ELECTROLUX DOMÁCÍ
SPOTŘEBIČE CZ
DIVIZE ELECTROLUX S.R.O.
Customer Centre
Hanusova ul.
140 21 Praha 4
Tel.: 2 6112 6112
Telefax: 2 6112 3504

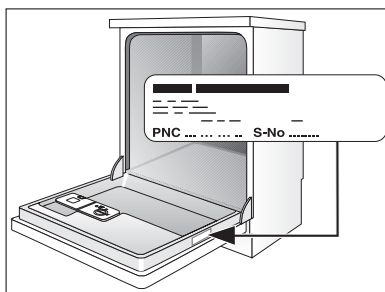
Servis

Zjistíte-li technickou poruchu, pokuste se problém nejprve odstranit sami s pomocí návodu (viz část “Co dělat, když...”).

Jestliže se vám problém nepodaří vyřešit, obraťte se prosím na zákaznickou službu nebo na našeho servisního partnera.

Abychom vám mohli rychle pomoci, potřebujeme vědět následující údaje:

- značku modelu
- výrobní číslo (PNC)
- sériové číslo (S-No.)
(čísla najdete na výrobním štítku)
- Typ poruchy
- případné chybové hlášení, které se objevuje na displeji



Doporučujeme vám, abyste si tato čísla zapsali na následující řádky zde v návodu, abyste je měli vždy po ruce:

Značka modelu:

Výrob. č:

Sériové číslo:

 **From the Electrolux Group. The world's No. 1 choice.**

Skupina Electrolux je největším výrobcem spotřebičů pro kuchyň, čistotu a venkovní použití. Více než 55 milionů výrobků Skupiny Electrolux / jako jsou chladničky, sporáky, pračky, vysavače, řetězové pily a travní sekačky/ v celkové hodnotě až 14 miliard USD je prodáno každým rokem ve více než 150 zemích světa.

AEG Hausgeräte GmbH
Postfach 1036
D-90327 Nürnberg

<http://www.aeg.hausgeraete.de>

© Copyright by AEG

822 612 287-00-230305-02

Změny vyhrazeny