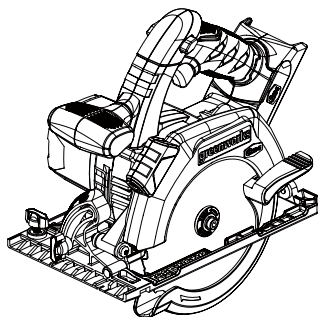




1500107a

FR	24V SCIE CIRCULAIRE	MANUE L D'UTILISATION	3
EN	24V CIRCULAR SAW	USER'S MANUAL	8
DE	24V KREISSÄGE	BEDIENUNGSANLEITUNG	12
ES	SIERRA CIRCULAR 24V	MANUAL DE UTILIZACIÓN	18
IT	SEGA CIRCOLARE DA 24V	MANUALE D'USO	23
PT	PORTUGUESE	MANUAL DE UTILIZAÇÃO	28
NL	24V CIRKELZAAGMACHINE	GEbruikersHANDLEIDING	33
SV	24 V CIRKELSÄG	INSTRUKTIONSBOK	39
DA	24V RUNDSAV	BRUGERVEJLEDNING	44
NO	24V SIRKELSAG	BRUKSANVISNING	49
FI	24 V PYÖRÖSAHA	KÄYTTÄJÄN KÄSIKIRJA	54
HU	24V KÖRFŰRÉS Z	HASZNÁL ATI ÚTMUTATÓ	59
CS	24 V ROTAČNÍ PÍLA	NÁVOD K OBSLUZE	65
RU	ЦИРКУЛЯРНАЯ ПИЛА 24 В	РУКОВОДСТВО ПО ЭКСПЛУАТАЦИИ	70
RO	FERĂSTRĂU CIRCULAR LA 24V	MANUAL DE UTILIZARE	75
PL	PILARKA TARCZOWA 24 V	INSTRUKCJA OBSŁUGI	80
SL	24 V KROŽNA ŽAGA	UPORABNIŠKI PRIROČNIK	85
HR	KRUŽNA PÍLA OD 24 V	KORISNI ČKI PRIRU ČNIK	89
ET	KETASSAAG 24 V	KASUTAJAJUHEND	94
LT	24 V DISKINIS PŪKLAS	NAUDOJIMO VADOVAS	99
LV	24VRIPZĀĢIS	LIETOTĀJA ROKASGR ĀMATA	104
SK	24 V KOTŪČOVÁ PÍLA	NÁVOD NA POUŽITIE	108
BG	ЦИРКУЛЯРЕН ТРИОН, 24 V	РЪКОВ ОДСТВО ЗА УПОТРЕ БА	112



Important!	It is essential that you read the instructions in this manual before operating this machine.
Attention!	Il est indispensable que vous lisiez les instructions contenues dans ce manuel avant la mise en service de l'appareil.
Achtung!	Bitte lesen Sie unbedingt vor Inbetriebnahme die Hinweise dieser Bedienungsanleitung.
¡Atención!	Es imprescindible que lea las instrucciones de este manual antes de la puesta en servicio.
Attenzione!	Prima di procedere alla messa in funzione, è indispensabile leggere attentamente le istruzioni contenute nel manuale.
Let op!	Het is van essentieel belang dat u de instructies in deze gebruiksaanwijzing goed leest voordat u de machine gaat gebruiken.
Atenção!	É indispensável que leia as instruções deste manual antes de utilizar a máquina.
OBS!	Denne brugervejledning skal gennemlæses inden maskinen tages i brug.
Observerval!	Det är nödvändigt att läsa instruktionerna i denna bruksanvisning innan användning.
Huomio!	On ehdottoman välttämätöntä lukea tässä käyttöohjeessa annetut ohjeet ennen käyttöönottoa.
Advarsel!	Det er meget vigtigt at du leser denne brukerveiledningen før du tar maskinen i bruk.
Внимание!	Перед сборкой и запуском инструмента необходимо ознакомиться с инструкцией по эксплуатации.
Uwaga!	Przed przystąpieniem do użytkowania tego urządzenia, należy koniecznie zapoznać się z zaleceniami zawartymi w niniejszym podręczniku.
Důležitě upozornění!	Nepoužívejte tento přístroj dříve, než si přečtete pokyny uvedené v tomto návodu.
Figyelem!	Feltétlenül fontos, hogy a jelen használati útmutatóban foglalt előírásokat az üzembe helyezés előtt elolvassa!
Atenție!	Este esențial să citiți instrucțiunile din acest manual înainte de operarea acestui aparat.
Uzmanību!	Svarīgi, lai jūs pirms mašīnas darbināšanas izlasītu instrukcijas šajā rokasgrāmatā.
Dèmesio!	Prieš pradėdami eksploatuoti šį prietaisą, svarbu, kad perskaitytumėte šiose instrukcijose pateiktus nurodymus.
Tähtis!	Enne trelli kasutama hakkamist tuleb käesolevas juhendis esitatud juhised kindlasti läbi lugeda.
Upozorenje!	Neophodno je da pročitate ove upute prije uporabe ovog uređaja.
Potembno!	Pred uporabo tega stroja, obvezno preberite navodila iz tega priročnika.
Dôležité!	Pre prácu s týmto zariadením je dôležité, aby ste si prečítali pokyny v tomto návode.
Προσοχή!	Είναι απαραίτητο να διαβάσετε τις συστάσεις των οδηγιών αυτών πριν και τη θέση σε λειτουργία.
Dikkat!	Cihazın çalıştırılmasından önce bu kılavuzda bulunan talimatları okumanız zorunludur.

Subject to technical modifications / Sous réserve de modifications techniques / Technische Änderungen vorbehalten /
 Sujeto a modificaciones técnicas / Con riserva di eventuali modifiche tecniche / Technische wijzigingen voorbehouden /
 Com reserva de modificações técnicas / Med forbehold for tekniske ændringer / Med förbehåll för tekniska ändringar /
 Tekniset muutokset varataan / Med forbehold om tekniske endringer / Могут быть внесены технические изменения /
 Z zastrzeżeniem modyfikacji technicznych / Změny technických údajů vyhrazeny / A műszaki módosítás jogát fenntartjuk /
 Sub rezerva modificărilor tehnice / Paturam tiesības mainīt tehniskos raksturlielumus / Pasīiekant teišē dartyi techninius pakeitimus /
 Tehnilised muudatused võimalikud / Podložno tehničkim promjenama / Tehnične spremembe dopuščene /
 Právo na technické zmeny je vyhradené / Υπό την επιφύλαξη τεχνικών τροποποιήσεων / Teknik deęişliklik hakkı saklıdır

Figure Sheet

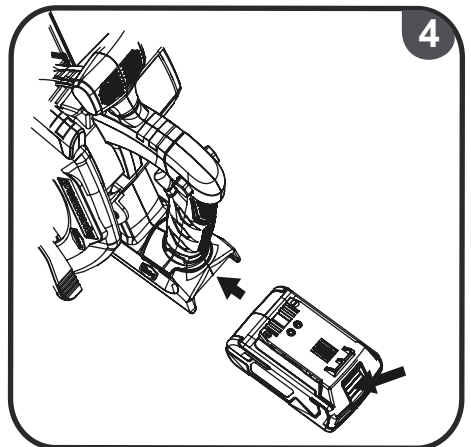
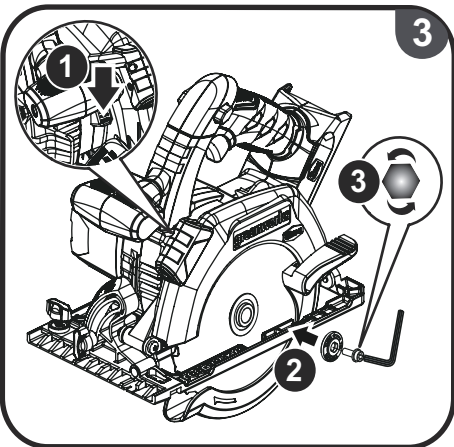
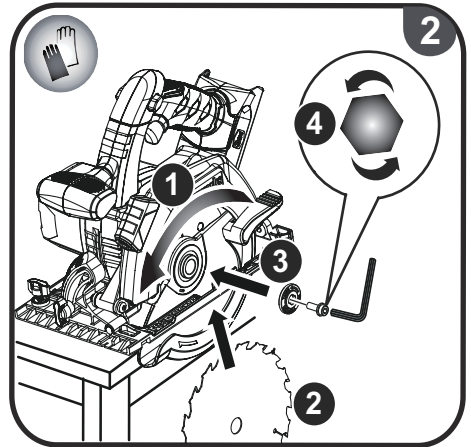
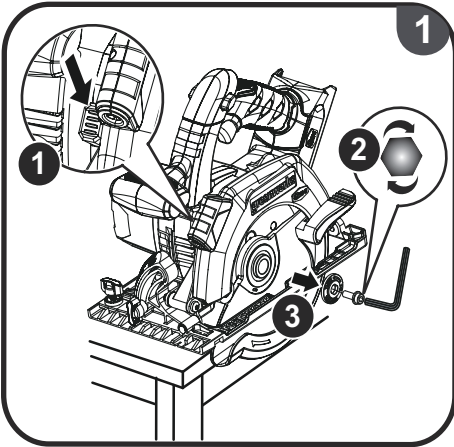


Figure Sheet

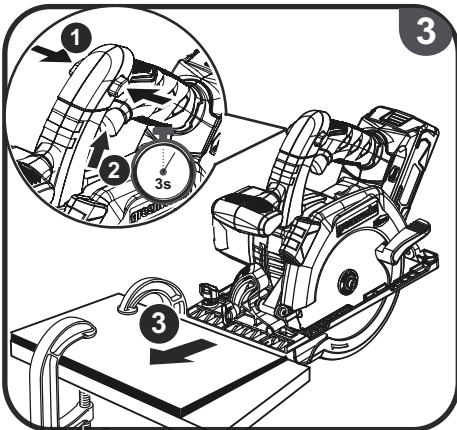
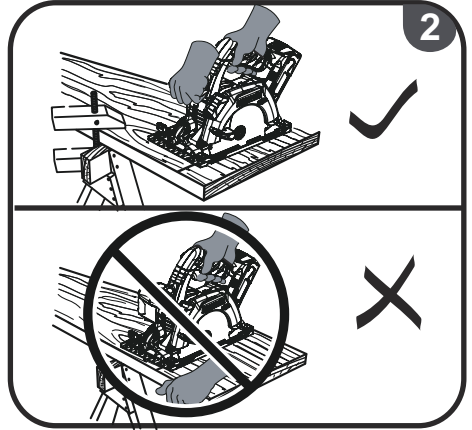
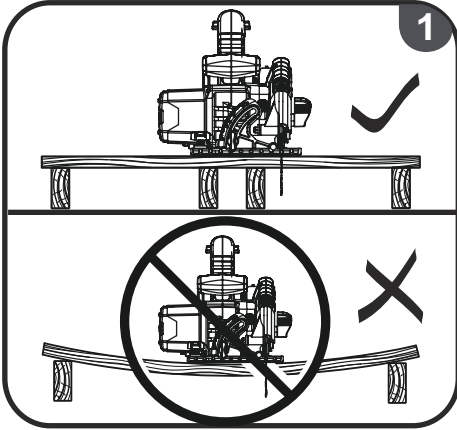


Figure Sheet

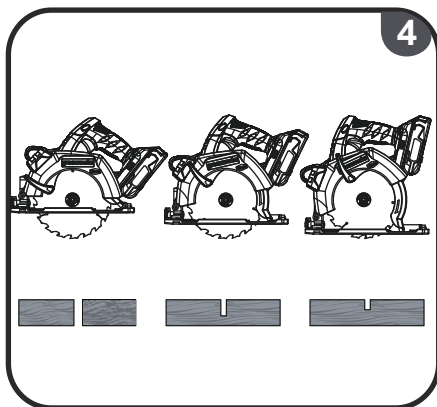
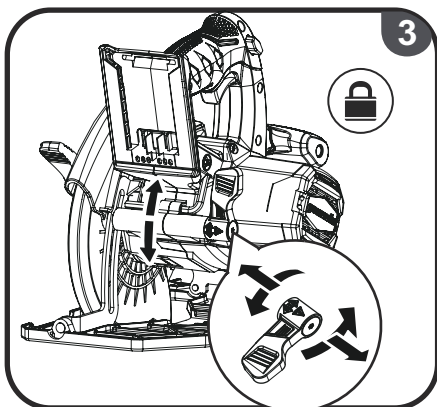
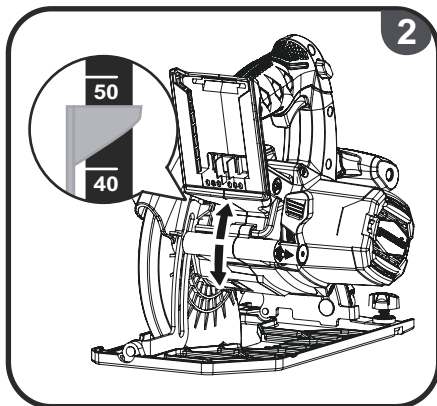
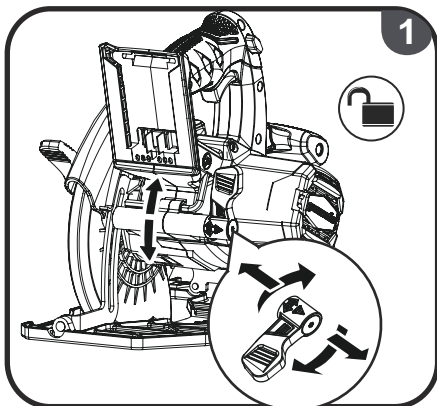
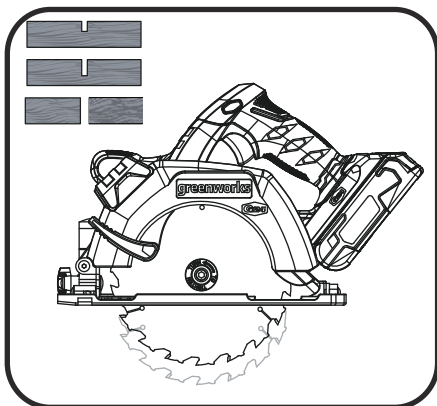


Figure Sheet

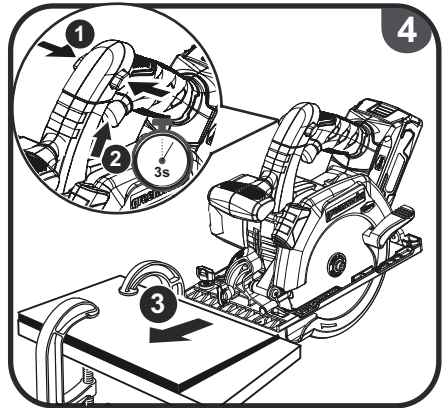
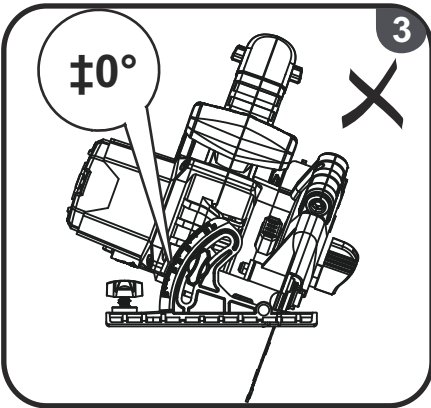
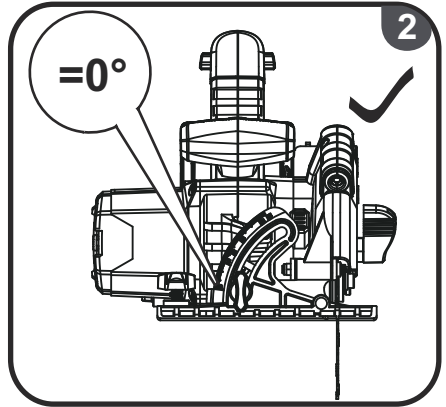
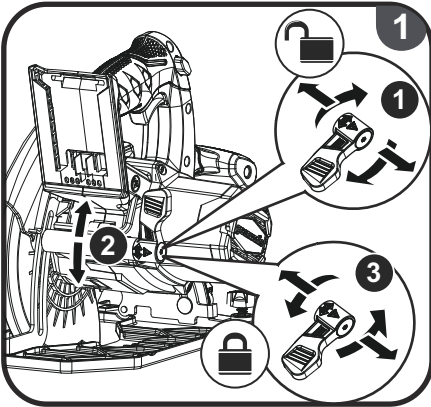
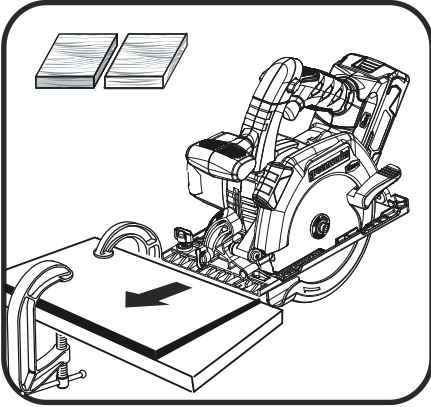


Figure Sheet

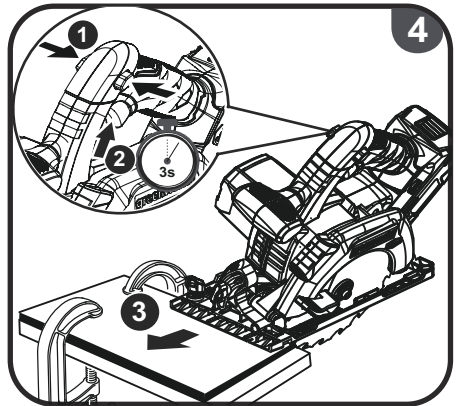
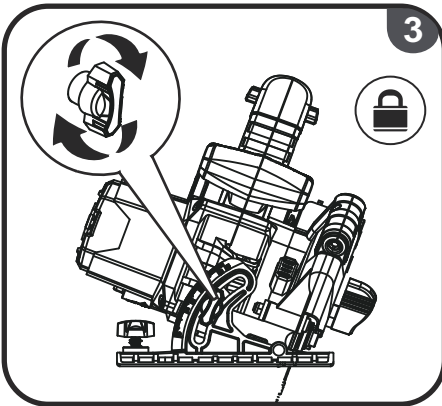
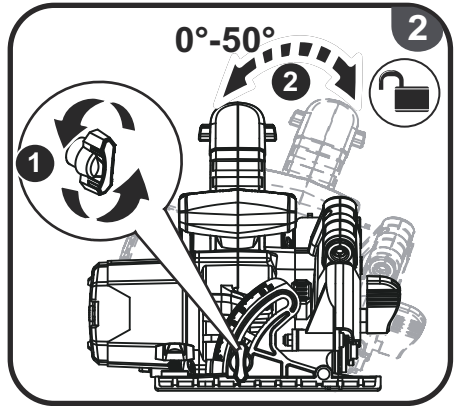
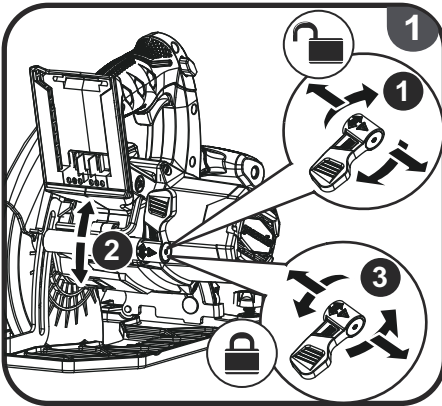
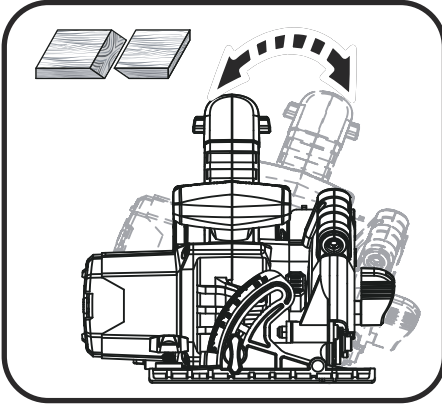


Figure Sheet

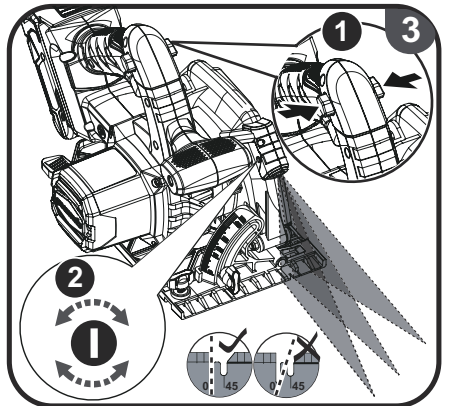
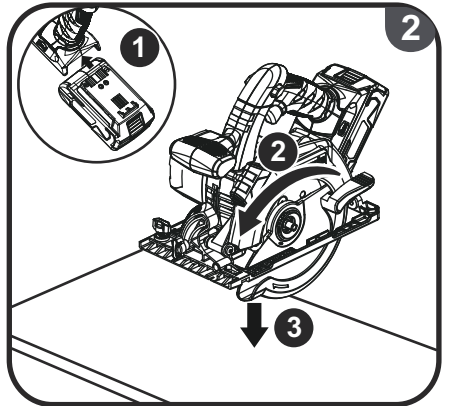
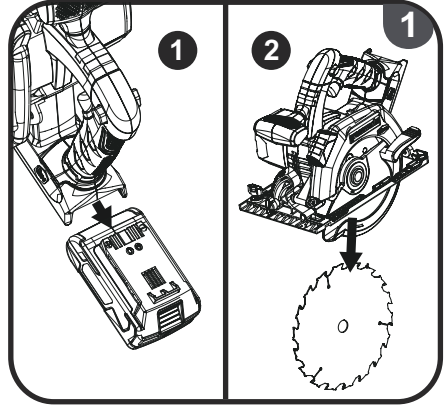
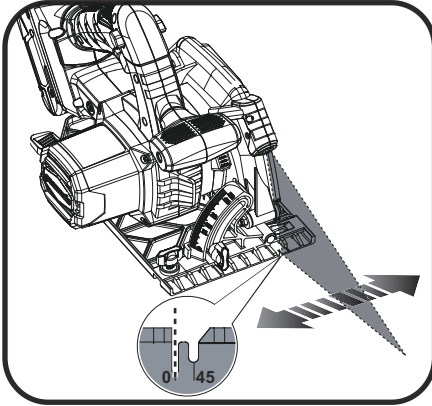


Figure Sheet

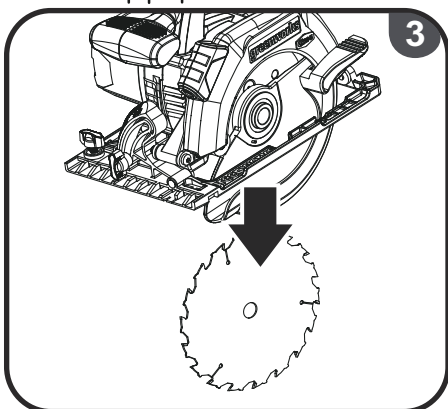
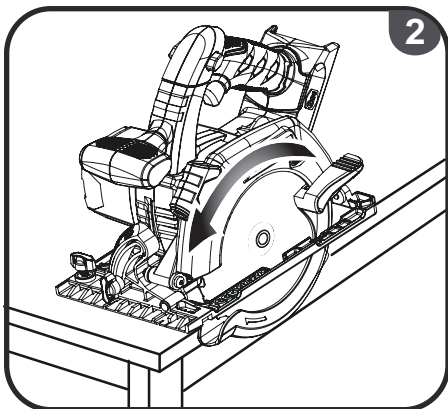
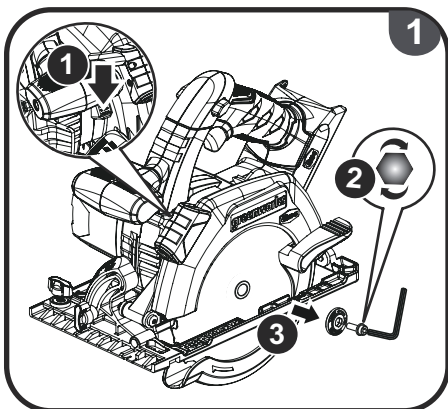
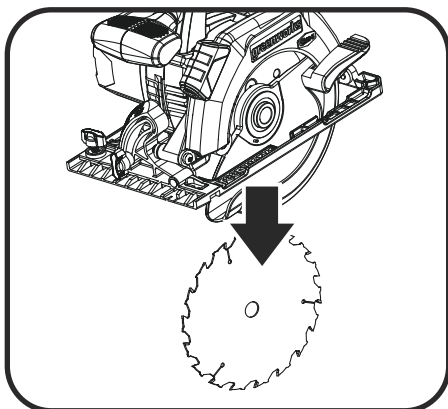
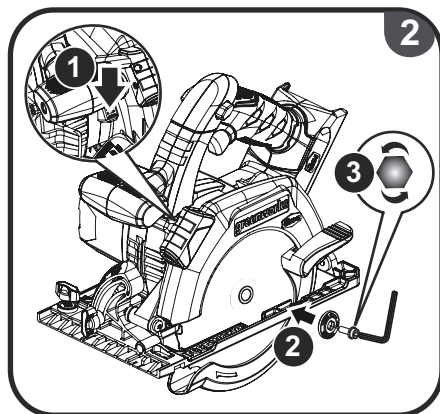
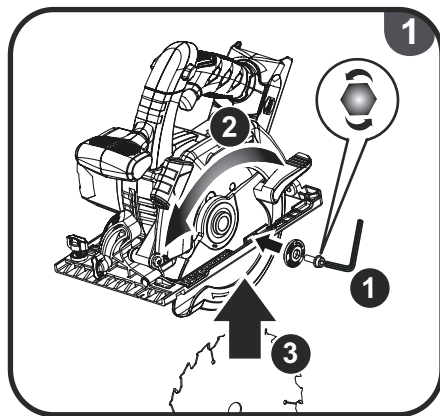
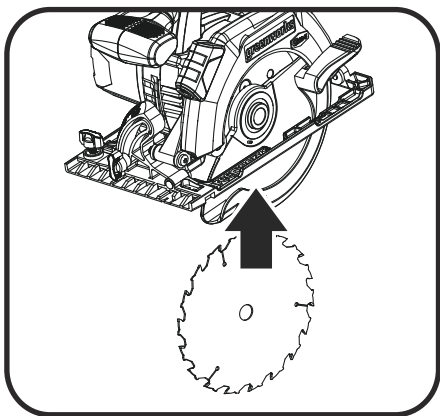


Figure Sheet



⚠ AVERTISSEMENT

Lisez attentivement tous les avertissements et toutes les instructions. Le non-respect des instructions présentées ci-après peut entraîner des accidents tels que des incendies, des chocs électriques et/ou des blessures corporelles graves.

Conservez ces avertissements et instructions pour pouvoir vous y reporter ultérieurement. Le terme "outil électrique" utilisé dans les consignes de sécurité ci-après désigne aussi bien les outils électriques qui se branchent au secteur que les outils électriques sans fil.

ENVIRONNEMENT DE TRAVAIL

- Veillez à maintenir votre espace de travail propre et bien éclairé. Les espaces encombrés et sombres sont propices aux accidents.
- N'utilisez pas d'outils électriques dans un environnement explosif, par exemple à proximité de liquides, gaz ou poussières inflammables. Les étincelles provenant des outils électriques peuvent y mettre le feu ou les faire exploser.
- Maintenez enfants, visiteurs et animaux domestiques à l'écart lorsque vous utilisez un outil électrique. Ils pourraient vous distraire et vous faire perdre le contrôle de l'outil.

SÉCURITÉ ÉLECTRIQUE

- N'exposez pas les outils électriques à la pluie ou à des conditions humides. La pénétration d'eau dans un outil électrique augmente le risque de décharge électrique.

SÉCURITÉ PERSONNELLE

- Restez vigilant. Regardez bien ce que vous faites et faites preuve de bon sens lorsque vous utilisez un outil électrique. N'utilisez pas votre outil électrique lorsque vous êtes fatigué, si vous êtes sous l'emprise de l'alcool ou de drogues, ou si vous prenez des médicaments. N'oubliez jamais qu'il suffit d'une seconde d'inattention pour vous blesser gravement.
- Portez un équipement de protection. Protégez toujours vos yeux. Selon les conditions, portez également un masque anti-poussière, des chaussures antidérapantes, un casque ou des protections auditives pour éviter les risques de blessures corporelles graves.
- Évitez tout démarrage involontaire. Assurez-vous que l'interrupteur est sur "arrêt" avant de brancher votre outil à une prise et/ou d'insérer la batterie, de même que lorsque vous prenez ou transportez l'outil. Pour éviter les risques d'accidents, ne déplacez pas votre outil en ayant le doigt sur la gâchette et ne le branchez pas si l'interrupteur est sur "marche".
- Retirez les clés de serrage avant de mettre votre outil en marche. Une clé de serrage restée attachée à un élément mobile de l'outil peut provoquer des blessures corporelles graves.

- Ne tendez pas le bras trop loin. Prenez bien appui sur vos jambes. Une position de travail stable permet de mieux contrôler son outil en cas d'événement fortuit.
- Portez des vêtements adéquats. Ne portez pas de vêtements amples ou de bijoux. Veillez à maintenir vos cheveux, vos vêtements et vos mains éloignés des pièces mobiles. Les vêtements amples, les bijoux et les cheveux longs peuvent se prendre dans les éléments en mouvement.

UTILISATION ET ENTRETIEN DES OUTILS ÉLECTRIQUES

- Ne forcez pas l'outil. Utilisez l'outil adapté au travail que vous voulez effectuer. Votre outil électrique sera plus efficace et plus sûr si vous l'utilisez au régime pour lequel il a été conçu.
- N'utilisez pas un outil électrique si l'interrupteur ne permet pas de le mettre en marche et de l'arrêter. Un outil qui ne peut pas être allumé et éteint correctement est dangereux et doit impérativement être réparé.
- Rangez vos outils électriques hors de portée des enfants. Ne laissez pas des personnes ne connaissant pas l'outil ou n'ayant pas pris connaissance des consignes de sécurité utiliser l'outil. Les outils électriques sont dangereux entre les mains de personnes inexpérimentées.
- Entretenez vos outils avec soin. Contrôlez l'alignement des pièces mobiles. Vérifiez qu'aucune pièce n'est cassée. Contrôlez le montage et tout autre élément pouvant affecter le fonctionnement de l'outil. Si des pièces sont endommagées, faites réparer votre outil avant de l'utiliser. De nombreux accidents sont dus au mauvais entretien des outils.
- Veillez à maintenir vos outils propres et aiguisés. Un outil de coupe bien aiguisé et propre risquera moins de bloquer et vous pourrez mieux en garder le contrôle.
- Respectez les présentes consignes de sécurité lorsque vous utilisez votre outil, les accessoires, les embouts, etc. et tenez compte des spécificités de votre outil, de votre espace de travail et du travail à effectuer. Pour éviter les situations dangereuses, n'utilisez votre outil électrique que pour les travaux pour lesquels il a été conçu.

CONSIGNES DE SÉCURITÉ SPÉCIFIQUES AUX

OUTILS SANS FIL

- Assurez-vous que l'interrupteur est en position "arrêt" ou verrouillé avant d'insérer la batterie. L'insertion d'une batterie dans un outil en position marche peut provoquer des accidents.
- Ne rechargez la batterie de votre outil qu'avec le chargeur indiqué par le fabricant. Un chargeur adapté à un certain type de batterie peut déclencher un incendie s'il est utilisé avec un autre type de batterie.

Français (Traduction à partir du mode d'emploi d'origine)

- Seul un type de batterie spécifique doit être utilisé avec un outil sans fil. L'utilisation de toute autre batterie peut provoquer un incendie.
- Lorsque la batterie n'est pas utilisée, maintenez-la éloignée d'objets métalliques tels que des trombones, pièces de monnaie, clés, vis, clous ou tout autre objet susceptible de connecter les contacts entre eux. Le court-circuitage des contacts de la batterie peut provoquer des brûlures ou des incendies.
- Évitez tout contact avec le liquide de batterie en cas de fuite de la batterie due à une utilisation abusive. Si cela se produit, rincez la zone touchée à l'eau claire. Si vos yeux sont atteints, consultez également un médecin. Le liquide projeté d'une batterie peut provoquer des irritations ou des brûlures.

ENTRETIEN

- Les réparations doivent être effectuées par un technicien qualifié et avec des pièces de rechange d'origine uniquement. Vous pourrez ainsi utiliser votre outil électrique en toute sécurité.

RÈGLES PARTICULIÈRES DE SÉCURITÉ

- **DANGER!** Éloignez vos mains de la lame et de la zone de coupe. La main qui ne tient pas la poignée principale de l'outil doit tenir la poignée auxiliaire ou bien être posée sur le carter moteur. Ainsi, vos mains ne risqueront pas de se trouver dans la zone de coupe, sur la trajectoire de la lame.
- Ne tentez pas d'atteindre le dessous de l'élément à couper. Le protège-lame ne peut pas vous protéger de la lame sous la pièce à couper.
- Réglez la profondeur de coupe en fonction de l'épaisseur de la pièce à usiner. Les dents de la lame ne doivent pas dépasser entièrement sous la pièce à usiner lors de la coupe.
- Ne tenez **JAMAIS** la pièce à usiner avec votre main ou entre vos jambes. Fixez-la sur un support stable. Il est primordial de fixer correctement la pièce à usiner pour éviter tout risque de blessures et de ne pas plier la lame afin de ne pas perdre le contrôle de l'outil.
- Maintenez l'outil électrique par ses surface de préhension isolées lorsque vous effectuez des opérations susceptibles de faire entrer en contact l'outil de coupe avec des câbles cachés ou avec le propre câble d'alimentation de l'outil. Un contact avec des fils sous tension pourrait transmettre le courant dans les parties en métal et provoquer un choc électrique.
- Utilisez toujours un guide de coupe parallèle ou un tasseau droit lorsque vous effectuez une coupe parallèle. La précision de coupe sera améliorée et vous éviterez les risques de plier la lame.
- Utilisez toujours des lames dont la taille et la forme sont adaptées à l'alésage de l'arbre. Des lames non adaptées à l'arbre sur lequel elles doivent être montées ne tourneront pas correctement et peuvent vous faire perdre de contrôle de l'outil.
- N'utilisez jamais de vis ni de flasques de lame défectueux ou inadaptés. Les flasques et vis de lame ont été conçus spécialement pour votre modèle de scie, pour une sécurité et une performance optimales.

CAUSES DES REBONDS ET PRÉVENTION:

- Le rebond est une réaction soudaine qui a lieu lorsque la lame se pince, se tord ou si elle est mal alignée; la scie se désengage soudainement de la pièce à usiner et recule violemment en direction de l'utilisateur.
- Lorsque la lame se pince dans le bois, la lame cale et le moteur, qui continue à tourner, projette la scie dans le sens opposé au sens de rotation de la lame, c'est-à-dire vers l'utilisateur.
- Si la lame se tord ou est mal alignée, les dents situées à l'arrière de la lame risquent de s'enfoncer dans la surface du bois, ce qui fera sortir brusquement la lame de la pièce à usiner en direction de l'utilisateur.

Le rebond est donc le résultat d'une mauvaise utilisation de l'outil et/ou de procédures ou de conditions de coupe incorrectes. Il peut être évité en veillant à respecter quelques précautions.

- Maintenez fermement la scie avec vos deux mains et positionnez vos bras de façon à ce qu'ils puissent contrôler un éventuel rebond. Positionnez-vous d'un côté de la scie lorsque vous travaillez mais ne vous placez jamais dans l'alignement de la lame. Le rebond projette soudainement la scie vers l'arrière, mais ce mouvement peut être contrôlé si l'utilisateur s'y attend et s'y prépare.
- Si la lame se coince, ou si vous devez interrompre la coupe pour une raison quelconque, relâchez la gâchette et maintenez la scie dans la pièce à usiner jusqu'à ce que la lame s'arrête complètement de tourner. Ne tentez jamais de retirer la scie de la pièce à usiner ou de tirer la scie vers l'arrière tant que la lame est en rotation: cela risquerait d'entraîner un rebond. Si la lame se coince, cherchez la cause et prenez les mesures nécessaires pour que cela ne se reproduise plus.
- Avant de faire redémarrer la scie pour reprendre une coupe, alignez correctement la lame avec le trait de scie et vérifiez que les dents ne touchent pas la pièce à usiner. Si la lame est coincée dans la pièce à usiner, un rebond risque de se produire lors de la mise en marche de la scie.
- Veillez à soutenir les longues pièces à usiner afin d'éviter que la lame se coince et limiter ainsi les risques de rebonds. Les longues pièces à usiner ont tendance à ployer sous leur propre poids. Vous pouvez placer des supports des deux côtés de la pièce à usiner, près de la ligne de coupe et au niveau de l'extrémité de la pièce.

Français (Traduction à partir du mode d'emploi d'origine)

- N'utilisez pas de lames émoussées ou endommagées. Des lames non aiguisées ou mal montées produiront un trait de scie fin entraînant une friction excessive de la lame et donc de plus grands risques de torsion et de rebond.
- Avant de commencer une coupe, vérifiez que les boutons de réglage de la profondeur et de l'inclinaison sont correctement bloqués. Si les réglages de la position de la lame se modifient en cours de coupe, la lame risque de se coincer et un rebond peut se produire.
- Soyez particulièrement prudent lorsque vous effectuez des coupes en plongée dans des murs ou autres surfaces aveugles. La lame pourrait heurter des éléments cachés, ce qui entraînerait un rebond.

FOONCTION DE GARDE INFÉRIEURE

- Avant chaque utilisation, vérifiez que le protège-lame inférieur recouvre correctement la lame. N'utilisez pas votre scie si le protège-lame inférieur ne peut pas être actionné librement et s'il ne se rabat pas instantanément sur la lame. Ne fixez ou n'attachez jamais le protège-lame inférieur en position ouverte. Si la scie tombait de façon accidentelle, le protège-lame inférieur pourrait se plier. Relevez le protège-lame inférieur à l'aide de la manette et assurez-vous qu'il peut être manipulé sans difficulté et qu'il ne touche ni la lame ni aucune autre pièce telles que soient l'angle et la profondeur de coupe choisis.
- Assurez-vous que le ressort du protège-lame inférieur est en bon état et fonctionne correctement. Si le protège-lame ou le ressort ne fonctionnent pas correctement, faites-les réparer ou remplacer avant d'utiliser votre scie. La protection inférieure peut fonctionner de façon lente si des éléments sont endommagés, en cas de dépôts gommeux, ou en cas d'accumulation de débris.
- Le carter de protection inférieur ne doit être rétracté à la main que pour des coupes spéciales telles que les "coupes plongeantes" et les "coupes combinées". Levez le protège-lame inférieur à l'aide de la manette. Puis, dès que la lame pénètre dans la pièce à usiner, relâchez le protège-lame inférieur. Pour tous les autres types de coupe, le protège-lame inférieur se met en place automatiquement.
- Vérifiez toujours que le protège-lame inférieur recouvre bien la lame avant de poser votre scie sur un établi ou sur le sol. Si la lame n'est pas correctement recouverte, elle peut tourner par inertie et couper ce qui se trouve sur sa trajectoire. Soyez conscient du fait que la lame continue de tourner pendant un certain temps après l'arrêt du moteur.
- Descendez la garde dans une position ouverte. Si la scie est tombée par hasard, la garde inférieure peut tordre. Montez la garde inférieure seulement avec le Levier de Levé de Garde Inférieure et assurez qu'il déplace librement et ne touche pas la pale ou toute autre partie, dans tous les angles et les profondeurs

de coupe.

- Contrôlez le fonctionnement du ressort de garde inférieure. Si la garde et le ressort ne fonctionnent pas correctement, ils doivent être entretenus avant d'emploi.
- Ce produit vise à couper seulement le bois et les produits de bois.
- Évitez l'emploi des solvants en nettoyant les pièces en plastique et la garde. Plupart de plastiques sont susceptibles à dégât de divers types de solvants commerciaux et peuvent être endommagés par leur utilisation. Utilisez les chiffons propres à enlever la saleté poussière, huile, graisse, etc.

SÉCURITÉ RELATIVE AU LASER

- Ne regardez pas le rayon au cours de l'opération.
- Ne projetez pas le rayon laser directement vers les yeux d'autrui. De graves blessures oculaires pourraient en résulter.
- Ne placez pas le laser de telle façon que quiconque puisse diriger son regard vers le rayon laser, que ce soit intentionnellement ou pas.
- N'utilisez pas d'outils optiques pour voir le rayon laser.
- N'utilisez pas le laser en présence d'enfants et ne laissez pas les enfants l'utiliser.
- Ne tentez pas de réparer le laser par vous-même.
- Ne tentez de changer aucune pièce du laser par vous-même.
- Les réparations ne doivent être effectuées que par le fabricant du laser ou par un réparateur agréé.
- Ne remplacez pas le laser par un modèle d'un autre type.

UTILISATION PRÉVUE

Vous pouvez utiliser ce produit pour la coupe de toutes sortes de bois.

ENTRETIEN

- Seules des pièces de rechange Greenworks Tools d'origine doivent être utilisées en cas de remplacement. L'utilisation de toute autre pièce est susceptible de présenter un danger ou d'endommager votre outil.
- Évitez d'utiliser des solvants pour nettoyer les parties en plastique. La plupart des plastiques sont susceptibles d'être endommagés par différents types de solvants du commerce. Utilisez des chiffons propres pour retirer la saleté, les poussières, l'huile, la graisse, etc.
- Ne tentez pas de modifier cet outil ou de créer des accessoires dont l'utilisation n'est pas recommandée avec cet outil.

Français (Traduction à partir du mode d'emploi d'origine)

PROTECTION DE L'ENVIRONNEMENT



Recyclez les matières premières au lieu de les jeter avec les ordures ménagères. Pour protéger l'environnement, l'outil, les accessoires et les emballages doivent être triés.

CONSIGNES DE SÉCURITÉ POUR LE BLOC-BATTERIE

- Ne démontez, ouvrez ou râpez pas le bloc-batterie secondaire.
- N'exposez pas le bloc-batterie à la chaleur ou feu. Évitez l'entreposage sous la lumière directe de soleil.
- Ne court-circuitez pas le bloc-batterie. N'entreposez pas les blocs-batteries n'importe comment dans un boîte ou tiroir où ils peuvent se court-circuiter ou être court-circuités par les autres objets métalliques.
- N'enlevez pas la batterie de sa clôture originale du bloc-batterie requise pour l'usage.
- Ne soumettez pas le bloc-batterie au choc mécanique.
- En cas de fuite, ne permettez pas la liquide toucher la peau ou les yeux. Si un contact a eu, lavez la région touchée avec une quantité abondante d'eau et contactez un médecin.
- N'utilisez pas aucun autre chargeur que celui fourni spécifiquement pour l'usage avec l'appareil.
- Observez les marques plus (+) et moins (-) sur la batterie et l'équipement et assurez l'application correcte.
- N'utilisez pas tout bloc-batterie qui n'est pas conçu pour l'usage avec l'appareil.
- Ne mélangez pas le bloc-batterie avec différents fabricateurs, capacités, dimensions ou types dans un dispositif.
- Tenez le bloc-batterie hors de portée des enfants.
- Consultez immédiatement un médecin si le bloc-batterie a été avalé.
- Toujours achetez la pile ou batterie correcte pour l'appareil.
- Gardez le bloc-batterie propre et sèche.
- Essuyez les terminaux du bloc-batterie avec un tissu sec et propre si ils dévient sales.
- Le bloc-batterie secondaire doit être chargé avant d'usage. Employez toujours le chargeur correct et référez aux instructions de fabricant ou manuel d'équipement pour les instructions correctes pour charger.
- Ne laissez pas le bloc-batterie sur la charge prolongée quand il n'est pas en usage.











- Après les périodes étendues de stockage, il pourra être nécessaire de charger et décharger les piles ou blocs-batteries pour plusieurs fois afin d'obtenir une performance maximale.
- Le bloc-batterie secondaire rend leur plus meilleure performance quand ils sont opérés à la température normale de chambre (20 °C ± 5 °C).
- Conservez la littérature originale de produit pour la référence future.

SYMBOL

	Alerte de Sécurité
V	Volts
min⁻¹	Nombre de tours par minute
==	Courant continu
CE	Conformité CE
	Veillez lire attentivement le mode d'emploi avant de démarrer la machine.
	Wear a dust mask
	Portez une protection auditive
	Portez une protection oculaire
	Radiation laser. Ne regardez pas directement le rayon laser.
	Recyclage
	Les produits électriques hors d'usage ne doivent pas être jetés avec les ordures ménagères. Recyclez-les par l'intermédiaire des structures disponibles. Contactez les autorités locales pour vous renseigner sur les conditions de recyclage.


Français (Traduction à partir du mode d'emploi d'origine)

ICONS IN THIS MANUAL

	Sécurité
	Mise en Route
	Utilisation
	Entretien
	Alerte de Sécurité
	Information
	Verrouillage
	Déverrouillage
	Portez des gants de sécurité
	Temps d'attente

CARACTÉRISTIQUES DE

L'APPAREIL

Moteur	24V 
Diamètre du disque de coupe	165mm
Arbre de lame	15.9mm
Profondeur de Coupe à 0°	54mm
Profondeur de Coupe à 45°	41.3mm
Vitesse à vide	4,300/min.(RPM)
Poids	3.45kg
Batterie	29807/29837
Chargeur	29817

English (original instructions)

WARNING

Read all safety warnings and all instructions. Failure to follow the warnings and instructions may result in electric shock, fire and/or serious injury.

- Save all warnings and instructions for future reference. The term "power tool" in the warnings refers to your mains-operated (corded) power tool or battery-operated (cordless) power tool.

WORK AREA SAFETY

- Keep work area clean and well lit. Cluttered or dark areas invite accidents.
- Do not operate power tools in explosive atmospheres, such as in the presence of flammable liquids, gases or dust. Power tools create sparks which may ignite the dust or fumes.
- Keep children and bystanders away while operating a power tool. Distractions can cause you to lose control.

ELECTRICAL SAFETY

- Do not expose power tools to rain or wet conditions. Water entering a power tool will increase the risk of electric shock.

PERSONAL SAFETY

- Stay alert, watch what you are doing and use common sense when operating a power tool. Do not use a power tool while you are tired or under the influence of drugs, alcohol or medication. A moment of inattention while operating power tools may result in serious personal injury.
- Use personal protective equipment. Always wear eye protection. Protective equipment such as dust mask, gloves, non-skid safety shoes, hard hat, or hearing protection used for appropriate conditions will reduce personal injuries.
- Prevent unintentional starting. Ensure the switch is in the off-position before connecting to power source and/or battery pack, picking up or carrying the tool. Carrying power tools with your finger on the switch or energizing power tools that have the switch on invites accidents.
- Remove any adjusting key or wrench before turning the power tool on. A wrench or a key left attached to a rotating part of the power tool may result in personal injury.
- Do not over-reach. Keep proper footing and balance at all times. This enables better control of the power tool in unexpected situations.

- Dress properly. Do not wear loose clothing or jewellery. Keep your hair, clothing and gloves away from moving parts. Loose clothes, jewellery or long hair can be caught in moving parts.

POWER TOOL USE AND CARE

- Do not use any abrasive wheels.
- Do not force the power tool. Use the correct power tool for your application. The correct power tool will do the job better and safer at the rate for which it was designed.
- Do not use the power tool if the switch does not turn it on and off. Any power tool that cannot be controlled with the switch is dangerous and must be repaired.
- Store idle power tools out of the reach of children and do not allow persons unfamiliar with the power tool or these instructions to operate the power tool. Power tools are dangerous in the hands of untrained users.
- Maintain power tools. Check for misalignment or binding of moving parts, breakage of parts and any other condition that may affect the power tool's operation. If damaged, have the power tool repaired before use. Many accidents are caused by poorly maintained power tools.
- Keep cutting tools sharp and clean. Properly maintained cutting tools with sharp cutting edges are less likely to bind and are easier to control.
- Use the power tool, accessories and tool bits etc. in accordance with these instructions, taking into account the working conditions and the work to be performed. Use of the power tool for operations different from those intended could result in a hazardous situation.

BATTERY TOOL USE AND CARE

- Ensure the switch is in the off position before inserting battery pack. Inserting the battery pack into power tools that have the switch on invites accidents.
- Recharge only with the charger specified by the manufacturer. A charger that is suitable for one type of battery pack may create a risk of fire when used with another battery pack.
- Use power tools only with specifically designated battery packs. Use of any other battery packs may create a risk of injury and fire.
- When battery pack is not in use, keep it away from other metal objects like paper clips, coins, keys, nails, screws, or other small metal objects that can make a connection from one terminal to another. Shorting the battery terminals together may cause burns or fire.

English (original instructions)

- Under abusive conditions, liquid may be ejected from the battery; avoid contact. If contact accidentally occurs, flush with plenty of soap and water. If liquid contacts eyes, immediately seek medical help. Liquid ejected from the battery may cause irritation or burns.

SERVICE

- Have your power tool serviced by a qualified repair person using only identical replacement parts. This will ensure that the safety of the power tool is maintained.

SPECIAL SAFETY RULES

CUTTING PROCEDURES

- Danger! Keep hands away from cutting area and the blade. Keep your second hand on auxiliary handle, or motor housing. If both hands are holding the saw, they cannot be cut by the blade.
- Do not reach underneath the workpiece. The guard cannot protect you from the blade below the workpiece.
- Adjust the cutting depth to the thickness of the workpiece. Less than a full tooth of the blade teeth should be visible below the workpiece.
- Never hold piece being cut in your hands or across your leg. Secure the workpiece to a stable platform. It is important to support the work properly to minimize body exposure, blade binding, or loss of control.
- Hold power tool by insulated gripping surfaces when performing an operation where the cutting tool may contact hidden wiring or its own cord. Contact with a "live" wire will also make exposed metal parts of the power tool "live" and shock the operator.
- When ripping always use a rip fence or straight edge guide. This improves the accuracy of cut and reduces the chance of blade binding.
- Always use blades with correct size and shape (diamond versus round) of arbour holes. Blades that do not match the mounting hardware of the saw will run eccentrically, causing loss of control.
- Never use damaged or incorrect blade washers or bolt. The blade washers and bolt were specially designed for your saw, for optimum performance and safety of operation.

CAUSES AND OPERATOR PREVENTION OF KICKBACK:

- kickback is a sudden reaction to a pinched, bound or misaligned saw blade, causing an uncontrolled saw to lift up and out of the workpiece toward the operator;
- when the blade is pinched or bound tightly by the kerf closing down, the blade stalls and the motor reaction drives the unit rapidly back toward the operator;

- if the blade becomes twisted or misaligned in the cut, the teeth at the back edge of the blade can dig into the top surface of the wood causing the blade to climb out of the kerf and jump back toward the operator.

Kickback is the result of saw misuse and/or incorrect operating procedures or conditions and can be avoided by taking proper precautions as given below.

- Maintain a firm grip with both hands on the saw and position your arms to resist kickback forces. Position your body to either side of the blade, but not in line with the blade. Kickback could cause the saw to jump backwards, but kickback forces can be controlled by the operator, if proper precautions are taken.
- When blade is binding, or when interrupting a cut for any reason, release the trigger and hold the saw motionless in the material until the blade comes to a complete stop. Never attempt to remove the saw from the work or pull the saw backward while the blade is in motion or kickback may occur. Investigate and take corrective actions to eliminate the cause of blade binding.
- When restarting a saw in the workpiece, centre the saw blade in the kerf and check that saw teeth are not engaged into the material. If saw blade is binding, it may walk up or kickback from the workpiece as the saw is restarted.
- Support large panels to minimise the risk of blade pinching and kickback. Large panels tend to sag under their own weight. Supports must be placed under the panel on both sides, near the line of cut and near the edge of the panel.
- Do not use dull or damaged blades. Unsharpened or improperly set blades produce narrow kerf causing excessive friction, blade binding and kickback.
- Blade depth and bevel adjusting locking levers must be tight and secure before making cut. If blade adjustment shifts while cutting, it may cause binding and kickback.
- Use extra caution when making a "plunge cut" into existing walls or other blind areas. The protruding blade may cut objects that can cause kickback.

LOWER GUARD FUNCTION

- Check lower guard for proper closing before each use. Do not operate the saw if lower guard does not move freely and close instantly. Never clamp or tie the lower guard into the open position. If saw is accidentally dropped, lower guard may be bent. Raise the lower guard with the retracting handle and make sure it moves freely and does not touch the blade or any other part, in all angles and depths of cut.

English (original instructions)

- Check the operation of the lower guard spring. If the guard and the spring are not operating properly, they must be serviced before use. Lower guard may operate sluggishly due to damaged parts, gummy deposits, or a build-up of debris.
- Lower guard may be retracted manually only for special cuts such as “plunge cuts” and “compound cuts”. Raise lower guard by retracting handle and as soon as blade enters the material, the lower guard must be released. For all other sawing, the lower guard should operate automatically.
- Always observe that the lower guard is covering the blade before placing saw down on bench or floor. An unprotected, coasting blade will cause the saw to walk backwards, cutting whatever is in its path. Be aware of the time it takes for the blade to stop after switch is released.
- lower guard into the open position. If saw is accidentally dropped, lower guard may be bent. Raise the lower guard only with the Lower Guard Lift Lever and make sure it moves freely and does not touch the blade or any other part, in all angles and depths of cut.
- This product is intended to cut wood and wood-like products only.
- Avoid using solvents when cleaning plastic parts and the guard. Most plastics are susceptible to damage from various types of commercial solvents and may be damaged by their use. Use clean clean cloths to remove dirt, dust, oil, grease,etc.

LASER SAFETY

- Do not stare into beam during operation.
- Do not project the laser beam directly into the eyes of others. Serious eye injury could be caused.
- Do not place the laser in a position that may cause anyone to stare into the laser beam intentionally or unintentionally.
- Do not use optical tools to view the laser beam.
- Do not operate the laser around children or allow children to operate the laser.
- Do not attempt to repair the laser device by yourself.
- Do not attempt to change any parts of the laser device by yourself.
- Any repairs must only be carried out by the laser manufacturer or authorized service agent.
- Do not replace the laser with a different type.

INTENDED USE

You may use this product for cutting all types of wood

MAINTENANCE

- When servicing, use only identical Greenworks Tools replacement parts. Use of any other parts may create a hazard or cause product damage.
- Avoid using solvents when cleaning plastic parts. Most plastics are susceptible to damage from various types of commercial solvents and may be damaged by their use. Use clean cloths to remove dirt, dust, oil, grease, etc.
- Do not attempt to modify this tool or create accessories not recommended for use with this tool.

ENVIRONMENTAL PROTECTION



Recycle raw materials instead of disposing of as waste. The machine, accessories and packaging should be sorted for environmental-friendly recycling.










SAFETY INSTRUCTIONS FOR BATTERY PACK

- Do not dismantle, open or shred secondary battery pack.
- Do not expose battery pack to heat or fire. Avoid storage in direct sunlight.
- Do not short-circuit battery pack. Do not store battery pack haphazardly in a box or drawer where they may short-circuit each other or be short-circuited by other metal objects.
- Do not remove battery from its original battery pack enclosure required for use.
- Do not subject battery pack to mechanical shock.
- In the event of leaking, do not allow the liquid to come in contact with the skin or eyes. If contact has been made, wash the affected area with copious amounts of water and seek medical advice.
- Do not use any charger other than that specifically provided for use with the equipment.
- Observe the plus (+) and minus (–) marks, battery and equipment and ensure correct use.
- Do not use any battery pack which is not designed for use with the equipment.
- Do not mix battery pack with different manufacture, capacity, size or type within a device.
- Keep battery pack out of the reach of children.
- Seek medical advice immediately if battery pack has been swallowed.
- Always purchase the correct cell or battery for the equipment.
- Keep battery pack clean and dry.


English (original instructions)

- Wipe the battery pack terminals with a clean dry cloth if they become dirty.
- Secondary battery pack need to be charged before use. Always use the correct charger and refer to the manufacturer's instructions or equipment manual for proper charging instructions.
- Do not leave a battery pack on prolonged charge when not in use.
- After extended periods of storage, it may be necessary to charge and discharge the cells or battery pack several times to obtain maximum performance.
- Secondary battery pack give their best performance when they are operated at normal room temperature (20 °C ± 5 °C).
- Retain the original product literature for future reference.

SYMBOL


	Safety alert
V	Volts
min⁻¹	Reciprocations per minute
	Direct current
CE	CE conformity
	Please read the instructions carefully before starting the machine.
	Wear a dust mask
	Wear ear protection
	Wear eye protection
	Laser radiation. Do not stare into beam.
	Recycle
	Waste electrical products should not be disposed of with household waste. Please recycle where facilities exist. Check with your Local Authority or retailer for recycling advice

ICONS IN THIS MANUAL

	Safety
	Getting started
	Operation
	Maintenance
	Safety alert
	Information
	Lock
	Unlock
	Wear safety gloves
	Waiting time

English (original instructions)

PRODUCT SPECIFICATIONS

Motor	24V 
Blade diameter	165mm
Blade Arbor	15.9mm
Cutting Depth at 0°	54mm
Cutting Depth at 45°	41.3mm
No-load speed	4,300/min.(RPM)
Weight	3.45kg
battery pack	29807/29837
charger	29817

Deutsch (Übersetzung der originalen Anleitungen)

⚠ACHTUNG

Lesen Sie alle Warnhinweise und Anweisungen aufmerksam durch. Die Missachtung der nachfolgenden Anweisungen kann zu Unfällen wie Bränden, elektrischen Schlägen und/oder schweren Verletzungen führen.

Bewahren Sie diese Warnhinweise und Anweisungen für einen späteren Gebrauch gut auf. Unter dem in diesen Sicherheitsvorschriften verwendeten Begriff "elektrisches Gerät" sind sowohl elektrische Geräte zu verstehen, die an eine Netzsteckdose angeschlossen werden, als auch kabellose elektrische Geräte (Akkugeräte).

ARBEITSUMGEBUNG

- Der Arbeitsbereich muss stets sauber und gut beleuchtet sein. Vollgestellte und dunkle Räume stellen ein Unfallrisiko dar.
- Verwenden Sie elektrische Geräte nicht in einer explosionsgefährdeten Umgebung, z. B. in der Nähe von brennbaren Flüssigkeiten, Gas oder Staub. Die Funken von elektrischen Geräten können diese Elemente in Brand setzen oder zu einer Explosion führen.
- Halten Sie bei der Verwendung eines elektrischen Geräts Kinder, Besucher und Haustiere fern. Diese können Sie ablenken und dazu führen, dass Sie die Kontrolle über Ihr Gerät verlieren.

SICHERHEITSHINWEISE FÜR ARBEITEN MIT

ELEKTRIZITÄT

- Setzen Sie Elektrowerkzeuge nicht nassen oder feuchten Bedingungen aus. Ein Eindringen von Wasser in ein Elektrowerkzeug erhöht die Gefahr eines Stromschlags..

PERSÖNLICHE SICHERHEIT

- Bleiben Sie stets wachsam. Richten Sie Ihren Blick auf Ihre Arbeit und gehen Sie bei der Verwendung eines elektrischen Geräts stets umsichtig und konzentriert vor. Verwenden Sie Ihr elektrisches Gerät nicht, wenn Sie müde sind, wenn Sie unter dem Einfluss von Alkohol oder Drogen stehen, oder wenn Sie Medikamente einnehmen. Denken Sie daran, dass eine sekundenlange Unkonzentriertheit genügen kann, um eine schwere Verletzung zu verursachen.
- Tragen Sie Schutzausrüstung. Schützen Sie stets Ihre Augen. Tragen Sie je nach Bedingungen auch eine Staubschutzmaske, rutschfeste Schuhe, einen Helm oder Hörschutz, um das Risiko schwerer Verletzungen zu vermeiden.

- Vermeiden Sie ein versehentliches Einschalten. Vergewissern Sie sich, dass der Schalter auf "Aus" steht, bevor Sie Ihr Gerät an eine Steckdose anschließen und/oder den Akku einsetzen. Dies gilt auch, wenn Sie das Gerät transportieren. Zur Vermeidung von Unfallrisiken sollten Sie beim Transport Ihres Geräts den Finger niemals auf dem Ein-/Aus-Schalter halten und das Gerät nicht anschließen, wenn der Schalter auf "Ein" steht.
- Entfernen Sie vor dem Einschalten Ihres Geräts die Spanschlüssel. Ein an einem beweglichen Element des Geräts stecken gebliebener Schlüssel kann schwere Verletzungen verursachen.
- Strecken Sie den Arm nicht zu weit aus. Nehmen Sie eine sichere Standposition ein. Eine stabile Arbeitsposition trägt im Fall eines unerwarteten Zwischenfalls dazu bei, dass Sie Ihr Gerät besser kontrollieren können.
- Tragen Sie geeignete Kleidung. Tragen Sie keine weite Kleidung oder Schmuckstücke. Halten Sie Ihre Haare, Kleidung und Hände von den beweglichen Teilen fern. Weite Kleidungsstücke, Schmuckstücke und lange Haare können sich in den rotierenden Teilen verfangen.

VERWENDUNG UND WARTUNG VON ELEKTRISCHEN GERÄTEN

- NÜberansprechen Sie Ihr Gerät nicht. Verwenden Sie ein geeignetes Gerät für die von Ihnen durchzuführende Arbeit. Ihr Gerät arbeitet effizienter und sicherer, wenn Sie es auf der Stufe verwenden, für die es entwickelt wurde.
- - Verwenden Sie ein elektrisches Gerät nicht, wenn der Ein-/Aus-Schalter defekt ist und das Gerät nicht ein- oder ausgeschaltet werden kann. Ein Gerät, das nicht korrekt ein- und ausgeschaltet werden kann, stellt eine Gefährdung dar und muss repariert werden.
- Bewahren Sie Ihre elektrischen Geräte außerhalb der Reichweite von Kindern auf. Lassen Sie das Gerät niemals von Personen verwenden, die das Gerät nicht kennen oder die vorliegenden Sicherheitsvorschriften nicht gelesen haben. Die Benutzung von elektrischen Geräten durch unerfahrene Personen ist gefährlich.
- Warten Sie Ihr Gerät sorgfältig. Kontrollieren Sie die korrekte Position der beweglichen Teile. Vergewissern Sie sich, dass kein Geräteteil beschädigt ist. Kontrollieren Sie die Montage und alle anderen Elemente, die sich auf den Betrieb des Geräts auswirken können. Wenn Teile beschädigt sind, müssen Sie Ihr Gerät vor der Verwendung reparieren lassen. Zahlreiche Unfälle sind auf eine schlechte Wartung der Geräte zurückzuführen.

Deutsch (Übersetzung der originalen Anleitungen)

- Achten Sie darauf, dass Ihre Werkzeuge stets sauber und geschliffen sind. Bei einem gut geschliffenen und sauberen Schnittwerkzeug ist das Risiko, dass es sich verklemmt, geringer, und Sie können besser die Kontrolle darüber behalten.
- Beachten Sie die vorliegenden Sicherheitsvorschriften bei der Verwendung Ihres Geräts, der Zubehörteile, der Einsätze usw. und berücksichtigen Sie dabei die spezifischen Merkmale Ihres Geräts, Ihres Arbeitsbereichs und der auszuführenden Arbeit. Zur Vermeidung von gefährlichen Situationen dürfen Sie Ihr Gerät nur für die Arbeiten verwenden, für die es entwickelt wurde.
- Greifen Sie nicht unter das Werkstück! an dieser Stelle bietet die Sägeblattabdeckung keinen Schutz, da sie das Sägeblatt nicht abdeckt.
- Stellen Sie die Schnitttiefe entsprechend der Stärke des Werkstücks ein. Die Verzahnung des Sägeblatts darf während des Schnitts nicht vollständig unter dem Teil herausragen.
- Halten Sie das Werkstück NIEMALS mit Ihrer Hand oder zwischen Ihren Beinen. Befestigen Sie es auf einer stabilen Stütze. Das Werkstück muss korrekt befestigt werden, um Verletzungsrisiken zu vermeiden und zu verhindern, dass sich das Sägeblatt verbiegt oder Sie die Kontrolle über das Gerät verlieren.

SPEZIFISCHE SICHERHEITSVORSCHRIFTEN FÜR

AKKU-GERÄTE

- Vergewissern Sie sich vor dem Einlegen des Akkus, dass der Schalter entweder auf "Aus" steht oder gesperrt ist. Das Einsetzen eines Akkus in ein eingeschaltetes Gerät kann zu Unfällen führen.
- Laden Sie den Akku Ihres Geräts nur mit einem vom Hersteller angegebenen Ladegerät auf. Ein für einen bestimmten Akku-Typ geeignetes Ladegerät kann einen Brand verursachen, wenn es mit einem anderen Akku-Typ verwendet wird.
- Für jedes Akku-Gerät muss ein spezifischer Akku-Typ verwendet werden. Die Verwendung jedes anderen Akkus kann zu einem Brand führen.
- Halten Sie einen nicht verwendeten Akku von metallischen Objekten fern, wie beispielsweise Büroklammern, Münzen, Schlüsseln, Schrauben, Nägeln oder allen anderen Objekten, die zu einer Verbindung der Kontakte führen können. Der Kurzschluss der Kontakte des Akkus kann Verbrennungen oder Brände auslösen.
- Vermeiden Sie jeden Kontakt mit der Akkufflüssigkeit auf Grund einer missbräuchlichen Verwendung. Wenn Akkufflüssigkeit verspritzt wurde, muss der betroffene Bereich mit klarem Wasser abgespült werden. Suchen Sie einen Arzt auf, wenn Flüssigkeit in die Augen geraten ist. Verspritzte Akkufflüssigkeit kann zu Reizungen oder Verbrennungen führen.
- Verwenden Sie das Werkzeug bei Arbeiten, bei denen das Schneidwerkzeug in Kontakt mit versteckten Drähten oder seinem eigenen Kabel geraten könnte, an den isolierten Griffteilen fest. Bei einem Kontakt mit einem unter Spannung stehenden Kabel kann der Strom an die Metallteile geleitet werden, und dies kann zu einem elektrischen Schlag führen.
- Verwenden Sie bei der Ausführung eines parallelen Schnitts stets eine parallele Schnittführung oder eine gerade Leiste. Dies verbessert die Schnittpräzision und verhindert das Risiko, dass sich das Sägeblatt verbiegt.
- Verwenden Sie stets Sägeblätter, deren Größe und Form der entsprechen. Sägeblätter, die nicht an die Spindel angepasst sind, an der sie montiert werden, laufen nicht korrekt und können dazu führen, dass Sie die Kontrolle über Ihr Gerät verlieren.
- Verwenden Sie niemals defekte oder nicht passende Sägeblattschrauben oder -scheiben. Die Sägeblattscheiben wurden speziell für Ihr Sägemodell entwickelt, um eine optimale Sicherheit und Leistung zu gewährleisten.

URSACHEN FÜR EINEN RÜCKPRALL UND MASSNAHMEN ZU DEREN VERHINDERUNG:

- Der Rückprall ist eine plötzliche Reaktion, die auftritt, wenn sich das Sägeblatt verklemmt, verdreht oder wenn es nicht ordnungsgemäß ausgerichtet ist; die Säge löst sich plötzlich vom Werkstück und wird heftig in Richtung des Bedieners geschleudert.
- Wenn sich das Sägeblatt im Holz verklemmt, blockiert das Sägeblatt und der weiterhin laufende Motor schleudert die Säge in die Gegenrichtung der Rotation des Sägeblatts, d. h. in Richtung des Bedieners.
- Wenn sich das Sägeblatt verdreht oder wenn es falsch ausgerichtet ist, kann die Zahnung im hinteren Bereich des Sägeblatts in die Holzfläche eingedrückt werden und dies führt dazu, dass das Sägeblatt plötzlich aus dem Werkstück heraus in Richtung des Bedieners geschleudert wird.

BESONDERE SICHERHEITSVORSCHRIFTEN

- **GEFAHR!** Halten Sie Hände und Füße vom Schnittbereich und der Klinge fern! Die Hand, die nicht den Hauptgriff des Geräts hält, muss den Zusatzgriff halten oder auf dem Motorgehäuse aufliegen. Dadurch vermeiden Sie das Risiko, dass sich Ihre Hände im Schnittbereich auf dem Weg des Sägeblatts befinden.

Deutsch (Übersetzung der originalen Anleitungen)

Der Rückprall ist daher die Folge einer unsachgemäßen Verwendung des Geräts und/oder von falschen Schnittprozeduren oder -bedingungen. Durch die Beachtung einiger Vorsichtsmaßnahmen kann ein Rückprall vermieden werden.

- Halten Sie die Säge fest mit Ihren beiden Händen und positionieren Sie Ihre Arme so, dass diese einen eventuellen Rückprall kontrollieren können. Stellen Sie sich beim Arbeiten auf eine Seite der Säge, aber stellen Sie sich nicht in die Verlängerung des Sägeblattweges. Der Rückprall schleudert die Säge plötzlich nach hinten, aber diese Bewegung kann kontrolliert werden, wenn der Bediener sie erwartet und darauf vorbereitet ist.
- Wenn sich das Sägeblatt verklemmt oder wenn Sie den Schnitt unterbrechen müssen, geben Sie den Ein-/Aus-Schalter frei und halten die Säge im Werkstück, bis das Sägeblatt vollständig zum Stillstand kommt. Versuchen Sie niemals, die Säge aus dem Werkstück zu entfernen oder die Säge nach hinten zu ziehen, während das Sägeblatt rotiert, denn dies kann zu einem Rückprall führen. Wenn sich das Sägeblatt verklemmt, ermitteln Sie die Ursache und ergreifen die erforderlichen Maßnahmen, damit sich dieser Vorfall nicht wiederholen kann.
- Bevor Sie die Säge wieder einschalten, um den Schnitt fortzusetzen, richten Sie das Sägeblatt korrekt mit der Sägemarkierung aus und vergewissern Sie sich, dass die Zähne das Werkstück nicht berühren. Wenn das Sägeblatt im Werkstück verklemmt ist, kann beim Einschalten der Säge ein Rückprall auftreten.
- Stützen Sie lange Werkstücke ab, um zu vermeiden, dass sich das Sägeblatt verklemmt und ein Rückprallrisiko auftritt. Lange Werkstücke neigen dazu, auf Grund ihres eigenen Gewichts durchzuhängen. Sie können an beiden Seiten des Werkstücks in der Nähe der Sägemarkierung und im Bereich der Enden des Werkstücks Stützen verwenden.
- Verwenden Sie keine stumpfen oder beschädigten Sägeblätter. Stumpfe oder nicht ordnungsgemäß montierte Sägeblätter erzeugen einen feinen Sägeschnitt, der zu einer übermäßigen Reibung des Sägeblatts und daher zu höheren Verdrehungs- und Rückprallrisiken führt.
- Prüfen Sie vor Beginn eines Schnitts, dass die Knöpfe zur Einstellung der Tiefe und Neigung ordnungsgemäß gesperrt sind. Wenn sich die Einstellungen der Sägeblattposition im Verlauf des Schnitts ändern, kann das Sägeblatt verklemmen und einen Rückprall verursachen.
- Gehen Sie bei der Durchführung von Eintauchschnitten in Wände oder andere Blindflächen besonders vorsichtig vor. Das Sägeblatt kann auf verborgene Elemente aufstoßen und dies kann zu einem Rückprall führen.

FUNKTION DER UNTEREN SCHUTZVORRICHTUNG

- Vergewissern Sie sich vor jeder Verwendung, dass die untere Sägeblattabdeckung das Sägeblatt korrekt abdeckt. Verwenden Sie Ihre Säge nicht, wenn die untere Sägeblattabdeckung nicht frei beweglich ist und wenn sie nicht sofort auf das Sägeblatt zurückklappt. Blockieren oder befestigen Sie die untere Sägeblattabdeckung niemals in geöffneter Position. Wenn die Säge versehentlich herunterfällt, kann sich die untere Sägeblattabdeckung verbiegen. Heben Sie die untere Sägeblattabdeckung mit dem Hebel an und vergewissern Sie sich, dass sie problemlos bewegt werden kann und bei jedem gewählten Schnittwinkel und jeder Schnitttiefe weder das Sägeblatt noch ein anderes Element berührt.
- Vergewissern Sie sich, dass die Feder der unteren Sägeblattabdeckung in einwandfreiem Zustand ist und korrekt funktioniert. Wenn die Sägeblattabdeckung oder die Feder nicht korrekt funktionieren, müssen Sie diese vor der Verwendung Ihrer Säge reparieren oder auswechseln lassen. Die untere Schutzvorrichtung kann sich aufgrund beschädigter Teile, Harzrückstände oder Ablagerungen schwerfällig bewegen lassen.
- Die untere Schutzvorrichtung kann ausschließlich für spezielle Schnitte, wie "Einstechschnitte" und "Verbindungsschnitte" von Hand zurückgezogen werden! Heben Sie die untere Sägeblattabdeckung mit dem Hebel an. Sobald das Sägeblatt in das Werkstück eindringt, die untere Sägeblattabdeckung wieder freigeben. Bei allen anderen Arten von Schnitten positioniert sich die untere Sägeblattabdeckung automatisch.
- Prüfen Sie stets, dass die untere Sägeblattabdeckung das Sägeblatt einwandfrei abdeckt, bevor Sie Ihre Säge auf einem Werkstück oder auf dem Boden abstellen. Wenn das Sägeblatt nicht korrekt abgedeckt ist, kann es sich im Leerlauf drehen und alle auf der Bahn befindlichen Elemente schneiden. Beachten Sie, dass das Sägeblatt nach dem Ausschalten des Motors für einige Zeit weiter läuft.
- Die untere Schutzvorrichtung befindet sich in der geöffneten Position. Falls das Werkzeug versehentlich herunterfällt könnte die untere Schutzvorrichtung verbogen werden. Heben Sie die untere Schutzvorrichtung mit dem Griff der Schutzvorrichtung an und vergewissern Sie sich, dass sie sich bei allen Winkeln und Schnitttiefen frei bewegen lässt und nicht das Sägeblatt oder ein anderes Teil berührt.
- Prüfen Sie die Funktion der Feder der unteren Schutzvorrichtung. Falls Schutzvorrichtung und Feder nicht ordnungsgemäß funktionieren, müssen Sie vor der Verwendung repariert werden!
- Dieses Produkt ist nur zum Schneiden von Holz und holzähnlichen Produkten vorgesehen.
- Vermeiden Sie beim Reinigen der Kunststoffteile und Schutzvorrichtung den Einsatz von Lösungsmitteln.

Deutsch (Übersetzung der originalen Anleitungen)

Die meisten Kunststoffe sind anfällig gegen Lösungsmittel und können durch ihre Verwendung beschädigt werden. Verwenden Sie saubere Lappen, um Verunreinigungen wie Staub, Öl, Fett usw. zu entfernen.

LASERSICHERHEIT

- Blicken Sie beim Betrieb nicht direkt in den Strahl.
- Richten Sie den Laserstrahl nicht direkt in die Augen von anderen Personen. Dies kann zu schweren Augenverletzungen führen.
- Bringen Sie den Laser nicht in eine Position, die dazu führen könnte, dass eine Person absichtlich, oder unbeabsichtigt in den Laserstrahl schaut.
- Benutzen Sie keine optischen Geräte um den Laserstrahl zu betrachten.
- Benutzen Sie den Laser nicht in der Nähe von Kindern und erlauben Sie Kindern nicht, den Laser zu benutzen.
- Versuchen Sie nicht den Laser selber zu reparieren.
- Versuchen Sie nicht, irgendein Teil des Lasergerätes selber zu wechseln.
- Alle Reparaturen dürfen nur von dem Hersteller des Lasers oder einem autorisierten Kundendienst durchgeführt werden.
- Ersetzen Sie den Laser nicht mit einem anderen Typ.

VORGESEHENE VERWENDUNG

Sie können dieses Produkt benutzen um alle Holzarten zu sägen.

WARTUNG UND PFLEGE

- Verwenden Sie für die Wartung nur identische Greenworks Tools Ersatzteile. Der Einsatz von anderen Teilen kann eine Gefahr verursachen oder das Produkt beschädigen.
- Vermeiden Sie beim Reinigen der Plastikteile den Einsatz von Lösungsmitteln. Die meisten Kunststoffe sind anfällig gegen die verschiedensten Arten von kommerziellen Reinigungsmitteln und können durch deren Verwendung beschädigt werden. Benutzen Sie saubere Lappen um Schmutz, Staub, Öl, Fett usw. zu entfernen.
- Versuchen Sie nicht dieses Werkzeug zu verändern, oder Zubehörteile deren Verwendung nicht für dieses Werkzeug empfohlen ist zu benutzen.

UMWELTSCHUTZ













Recyceln Sie die Rohstoffe, anstatt sie im Haushaltsabfall zu entsorgen. Zum Schutz der Umwelt müssen das Gerät, die Zubehörteile und die Verpackungen getrennt entsorgt werden.

SICHERHEITANWEISUNGEN FÜR AKKUPACK.





- Zerlegen, öffnen oder zerkleinern Sie den zweiten Akkupack nicht.
- Setzen Sie den Akkupack nicht Hitze oder Feuer aus. Vermeiden Sie die Aufbewahrung in direktem Sonnenlicht.
- Akkupack nicht kurzschließen. Lagern Sie Ihren Akkupacks nicht willkürlich in einem Karton oder einer Schublade, wo sie sich gegenseitig kurzschließen könnten oder von anderen Metallgegenständen kurzgeschlossen werden könnten.
- Entfernen Sie den Akku aus dem Akkupackgehäuse, das zur Benutzung nötig ist.
- Setzen Sie den Akkupack nicht mechanischen Stößen aus.
- Lassen Sie im Fall einer Leckage die Flüssigkeit nicht in Kontakt mit Haut oder Augen kommen. Falls Kontakt aufgetreten ist, waschen Sie den betroffenen Bereich mit viel Wasser und suchen Sie einen Arzt auf.
- Benutzen sie kein anderes Ladegerät als das speziell mit diesem Gerät gelieferte.
- Beachten Sie die plus (+) und minus (-) Markierungen auf dem Akku und dem Gerät, um die richtige Benutzung zu gewährleisten.
- Benutzen Sie keinen Akkupack, der nicht für die Benutzung mit diesem Gerät vorgesehen ist.
- Verwenden Sie keine Akkupacks unterschiedlicher Hersteller, Kapazität, Größe oder Typ in einem Gerät. Bewahren Sie den Akkupack außerhalb der Reichweite von Kindern auf.
- Suchen Sie sofort einen Arzt auf, wenn der Akkupack verschluckt wurde.
- Kaufen Sie immer die richtige Zelle oder Akku für das Gerät.
- Halten sie den Akkupack sauber und trocken.
- Wischen Sie die Pole mit einem sauberen, trockenen Tuch ab, wenn sie schmutzig sind.
- Der zweite Akkupack muss vor der Benutzung aufgeladen sein. Verwenden Sie immer das richtige Ladegerät und lesen sie die Anweisungen des Herstellers oder die Bedienungsanleitung für die richtige Ladeprozedur.
- Lassen Sie einen Akkupack nicht für längere Zeit aufladen, wenn er nicht benutzt wird.
- Nach längerer Aufbewahrungszeit kann es erforderlich sein, den Akkupack mehrmals aufzuladen und zu entladen, um die maximale Leistung zu erhalten.
- Der zweite Akkupack liefert die im Betrieb bei Zimmertemperatur(20 °C ± 5 °C) die beste Leistung.
- Heben Sie die originalen Produktunterlagen zum späteren Nachlesen auf.

Deutsch (Übersetzung der originalen Anleitungen)

SYMBOL

	Sicherheitswarnung
V	Volt
min⁻¹	Anzahl Umdrehungen pro Minute
	Gleichstrom
	CE-Konformität
	Bitte lesen Sie die Anweisungen sorgfältig, bevor Sie das Gerät einschalten..
	Tragen Sie eine Staubschutzmaske.
	Gehörschutz tragen
	Augenschutz tragen
	Laserstrahlung. Blicken Sie nicht in den Laserstrahl.
	Wiederverwerten
	Elektrische Geräte sollten nicht mit dem übrigen Müll entsorgt werden. Bitte entsorgen Sie diese an den entsprechenden Entsorgungsstellen. Wenden Sie sich an die örtliche Behörde oder Ihren Händler, um Auskunft über die Entsorgung zu erhalten.

ICONS IN THIS MANUAL

	Sicherheit
	Erste Schritte
	Betrieb
	Wartung und p3 ege

	Sicherheitswarnung
	Information
	Schloß
	Öffnen
	Tragen Sie Sicherheitshandschuhe
	Wartezeit

PRODUKT-SPEZIFIKATIONEN

Motor	24V 
Trennscheibendurchmesser	165mm
Sägeblattspindel	15.9mm
Schnitttiefe bei 0°	54mm
Schnitttiefe bei 45°	41.3mm
Leerlaufdrehzahl	4,300/min.(RPM)
Weight	3.45kg
Akku	29807/29837
Akkuladegerät	29817

Español (Traducción de las instrucciones originales)

⚠ ADVERTENCIA

Lea detenidamente todas las advertencias y todas las instrucciones. El incumplimiento de las instrucciones que se indican a continuación puede ocasionar diversos accidentes como incendios, descargas eléctricas y/o graves heridas corporales.

Conserve estas advertencias e instrucciones para poder consultarlas posteriormente. El término "máquina o herramienta eléctrica" que se emplea en las instrucciones de seguridad que se indican a continuación designa tanto las herramientas eléctricas que se conectan a la red de alimentación eléctrica como las herramientas inalámbricas.

ZONA DE TRABAJO

- El lugar de trabajo debe estar limpio y bien iluminado. Los lugares de trabajo atestados y oscuros son propicios para que se produzcan accidentes.
- No utilice herramientas eléctricas en presencia de elementos explosivos, por ejemplo en lugares donde haya líquidos, gases o polvo inflamables. Las chispas generadas por las herramientas eléctricas pueden producir un incendio o provocar una explosión.
- Cuando se utiliza una herramienta eléctrica, los niños, las demás personas y los animales deben permanecer lejos de la zona de trabajo. De lo contrario, podrían distraerle y hacerle perder el control de la máquina

SEGURIDAD ELÉCTRICA

- No exponga las herramientas eléctricas a la lluvia o humedad. Si entra agua en una herramienta eléctrica podría aumentar el riesgo de descargas eléctricas.

SEGURIDAD PERSONAL

- No se descuide. Preste mucha atención a lo que está haciendo y aplique el sentido común al utilizar una herramienta eléctrica. No use una herramienta eléctrica cuando esté cansado o bajo los efectos del alcohol o de drogas, o si toma medicamentos. No olvide nunca que basta con un segundo de inatención para herirse gravemente.
- Utilice elementos de protección adecuados. Protéjase siempre la vista. De acuerdo a las condiciones de trabajo, lleve también una mascarilla antipolvo, calzado antideslizante, un casco o elementos de protección auditiva para evitar heridas graves.
- Evite que la herramienta se ponga en marcha accidentalmente. Compruebe que el interruptor está en la posición "parada" antes de enchufar la herramienta a una toma de corriente y/o de colocar la batería, y antes de coger o transportar la herramienta.

Para evitar la posibilidad de accidentes, no desplace la máquina con el dedo en el gatillo ni la enchufe cuando el interruptor esté en la posición "marcha".

- Retire las llaves de apriete antes de poner en marcha la herramienta. Si deja una llave de apriete en uno de los elementos móviles de la herramienta, se puede producir un accidente con heridas corporales graves.
- No extienda demasiado el brazo. Afírmese bien en sus piernas. Una posición de trabajo estable permite controlar mejor la máquina en caso de producirse algún imprevisto.
- Utilice ropa adecuada. No utilice prendas amplias ni joyas. Mantenga el cabello, la ropa y las manos lejos de las piezas móviles. Las prendas amplias, las joyas y el cabello largo pueden engancharse en los elementos que están en movimiento.

UTILIZACIÓN Y MANTENIMIENTO DE LAS HERRAMIENTAS ELÉCTRICAS

- No utilice una herramienta eléctrica si el interruptor no funciona correctamente. Una herramienta que no se puede poner en marcha y apagar correctamente es peligrosa y debe repararse obligatoriamente
- No utilice una herramienta eléctrica si el interruptor no funciona correctamente. Una herramienta que no se puede poner en marcha y apagar correctamente es peligrosa y debe repararse obligatoriamente.
- Guarde las herramientas eléctricas fuera del alcance de los niños. No deje que esta máquina sea utilizada por personas que desconozcan su funcionamiento o las instrucciones de seguridad indicadas en este manual de instrucciones. Las herramientas eléctricas son peligrosas cuando están en manos de personas inexperimentadas.
- Efectúe cuidadosamente el mantenimiento de las herramientas. Controle la alineación de las piezas móviles. Cerciórese de que ninguna pieza esté rota. Controle el montaje y todos los elementos que puedan afectar el funcionamiento de la máquina. Si una pieza se encuentra dañada, hágala reparar antes de utilizar la máquina. Muchos accidentes se producen porque no se ha realizado un mantenimiento adecuado de la herramienta.
- Mantenga sus herramientas limpias y bien afiladas. Si la herramienta de corte está bien afilada y limpia, es menos probable que se bloquee y podrá controlarla mejor.
- Aplique las presentes instrucciones de seguridad cuando trabaje con la herramienta, los accesorios, los adaptadores, etc. y tenga en cuenta las características específicas de esta herramienta, del lugar de trabajo y del trabajo que deba realizar. Para evitar situaciones peligrosas, utilice la herramienta eléctrica únicamente para aquellos trabajos para los que ha sido diseñada.

Español (Traducción de las instrucciones originales)

CONSIGNAS DE SEGURIDAD ESPECÍFICAS PARA LAS HERRAMIENTAS INALÁMBRICAS

- Cerciórese de que el interruptor esté bloqueado o en posición "parada" antes de colocar la batería. Si introduce una batería en una herramienta encendida, puede provocar accidentes
- Cargue la batería exclusivamente con el cargador recomendado por el fabricante. Un cargador adaptado a determinada clase de batería puede producir un incendio si se lo emplea con una batería diferente.
- Sólo se debe emplear una clase de batería específica con una herramienta inalámbrica. La utilización de cualquier otra batería puede provocar un incendio.
- Cuando no utilice la batería, manténgala alejada de objetos metálicos como clips, monedas, llaves, tornillos, clavos o cualquier otro objeto que podría conectar los contactos entre sí. Un cortocircuito en los contactos de la batería puede provocar chispas, quemaduras o incendios.
- Evite todo contacto con el líquido de la batería en caso de pérdida debida a una utilización incorrecta. Si llegara a producirse, enjuague inmediatamente con agua la zona afectada. Si sus ojos se ven afectados, consulte a un médico. El líquido proyectado de una batería puede provocar irritaciones o quemaduras.

MANTENIMIENTO

- Las reparaciones deben quedar en manos de un técnico cualificado, utilizando únicamente piezas de recambio originales. De este modo podrá utilizar su herramienta eléctrica sin peligro.

REGLAS ESPECIALES DE SEGURIDAD

PROCEDIMIENTOS DE CORTE

- PELIGRO! Mantenga las manos alejadas del área de corte y de la cuchilla. La mano que no sujeta la empuñadura principal de la máquina debe sostener la empuñadura auxiliar o bien estar apoyada en el cárter del motor. De este modo, sus manos no estarán en la zona de corte, en la trayectoria de la hoja.
- No intente alcanzar la parte de debajo de la pieza de trabajo. El protector de hoja no le protege ya que no cubre la hoja por debajo de la pieza.
- Ajuste la profundidad de corte en función del grosor de la pieza trabajada. Los dientes de la hoja no deben sobresalir completamente por debajo de la pieza trabajada durante el corte.
- No sujete NUNCA la pieza trabajada con la mano o entre las piernas. Fíjela en un soporte estable. Es fundamental fijar correctamente la pieza trabajada para evitar el riesgo de heridas y no doblar la hoja o perder el control de la máquina.
- Sujete la herramienta eléctrica mediante las superficies de agarre aisladas cuando realice una

operación en la que la herramienta de corte pueda entrar en contacto con cables ocultos o con su propio cable. Si la máquina se pusiera en contacto con los cables eléctricos en tensión, la corriente pasaría por las partes metálicas y usted podría recibir una descarga eléctrica.

- Utilice siempre una guía de corte paralela o un listón recto cuando efectúe un corte paralelo. Obtendrá una mayor precisión de corte y evitará doblar la hoja.
- Utilice hojas de tamaño y forma adecuados al diámetro interior del eje. Unas hojas que no se adaptan al eje en el que se deben montar no girarán correctamente y provocarán una pérdida de control.
- No utilice tornillos ni discos de sujeción de las hojas defectuosos o inadaptados. Los tornillos y los discos de sujeción de las hojas han sido especialmente diseñados para este modelo de sierra, para obtener los mejores resultados y una óptima seguridad.

CAUSAS DE LOS REBOTES Y PREVENCIÓN:

- El rebote es una reacción repentina que se produce cuando la hoja se atasca, se dobla o si está mal alineada; la sierra se libera repentinamente de la pieza trabajada y retrocede de forma violenta en dirección al usuario.
- Cuando la hoja se atasca en la madera, se para y el motor, que sigue girando, expulsa la sierra en el sentido opuesto al sentido de rotación de la hoja, es decir, hacia al usuario.
- Si la hoja se dobla o está mal alineada, los dientes situados en la parte trasera de la hoja pueden hundirse en la superficie de la madera, expulsando bruscamente la hoja de la pieza trabajada hacia el usuario.

Por lo tanto, el rebote es el resultado de una mala utilización de la máquina y/o de procedimientos o condiciones de corte incorrectas. Puede evitarse teniendo algunas precauciones.

- Sujete firmemente la sierra con ambas manos y coloque sus brazos de tal modo que puedan controlar un posible rebote. Al trabajar, póngase a un lado de la sierra, no se ponga nunca en la línea de la hoja. El rebote expulsa repentinamente la sierra hacia atrás, pero este movimiento puede controlarse si el usuario se lo espera y está preparado para ello.
- No sujete NUNCA la pieza trabajada con la mano o entre las piernas. Fíjela en un soporte estable. Es fundamental fijar correctamente la pieza trabajada para evitar el riesgo de heridas y no doblar la hoja o perder el control de la máquina.
- Sujete la herramienta eléctrica mediante las superficies de agarre aisladas cuando realice una operación en la que la herramienta de corte pueda entrar en contacto con cables ocultos o con su propio cable. Si la máquina se pusiera en contacto con los

Español (Traducción de las instrucciones originales)

cables eléctricos en tensión, la corriente pasaría por las partes metálicas y usted podría recibir una descarga eléctrica.

- Utilice siempre una guía de corte paralela o un listón recto cuando efectúe un corte paralelo. Obtendrá una mayor precisión de corte y evitará doblar la hoja.
- Utilice hojas de tamaño y forma adecuados al diámetro interior del eje. Unas hojas que no se adaptan al eje en el que se deben montar no girarán correctamente y provocarán una pérdida de control.
- No utilice tornillos ni discos de sujeción de las hojas defectuosos o inadaptados. Los tornillos y los discos de sujeción de las hojas han sido especialmente diseñados para este modelo de sierra, para obtener los mejores resultados y una óptima seguridad.

CAUSAS DE LOS REBOTES Y PREVENCIÓN:

- El rebote es una reacción repentina que se produce cuando la hoja se atasca, se dobla o si está mal alineada; la sierra se libera repentinamente de la pieza trabajada y retrocede de forma violenta en dirección al usuario.
- Cuando la hoja se atasca en la madera, se para y el motor, que sigue girando, expulsa la sierra en el sentido opuesto al sentido de rotación de la hoja, es decir, hacia al usuario.
- Si la hoja se dobla o está mal alineada, los dientes situados en la parte trasera de la hoja pueden hundirse en la superficie de la madera, expulsando bruscamente la hoja de la pieza trabajada hacia el usuario.

Por lo tanto, el rebote es el resultado de una mala utilización de la máquina y/o de procedimientos o condiciones de corte incorrectas. Puede evitarse teniendo algunas precauciones.

- Sujete firmemente la sierra con ambas manos y coloque sus brazos de tal modo que puedan controlar un posible rebote. Al trabajar, póngase a un lado de la sierra, no se ponga nunca en la línea de la hoja. El rebote expulsa repentinamente la sierra hacia atrás, pero este movimiento puede controlarse si el usuario se lo espera y está preparado para ello.
- Si la hoja se atasca o si debe interrumpir el corte por cualquier motivo, suelte el gatillo y mantenga la sierra en la pieza trabajada hasta que la hoja deje de girar completamente. No intente retirar la sierra de la pieza trabajada o tirar de ella hacia atrás mientras la hoja esté girando; podría provocar un rebote. Si la hoja se atasca, averigüe cuál es la causa y tome las medidas necesarias para que no se repita.
- Antes de volver a poner en marcha la sierra para reanudar un corte, alinee correctamente la hoja con el paso de la sierra y compruebe que los dientes no tocan la pieza trabajada. Si la hoja queda atascada en la pieza trabajada, puede producirse un rebote al

poner en marcha la sierra.

- Soporte los paneles grandes para minimizar el riesgo de pellizcos de la hoja y rebote. Los paneles grandes tienden a hundirse bajo su propio peso. Se deben colocar soportes bajo el panel a ambos lados, cerca de la línea de corte y cerca del borde del panel.
- No utilice hojas de sierra desafiladas o deterioradas. Una hoja desafilada o mal montada producirá un corte de sierra fino, lo cual provocará una fricción excesiva de la hoja y, por tanto, mayores riesgos de torsión y rebote.
- Antes de iniciar un corte, compruebe que los botones de ajuste de la profundidad y de la inclinación están correctamente bloqueados. Si los ajustes de la posición de la hoja se modifican durante el corte, la hoja puede atascarse y provocar un rebote.
- Tenga mucho cuidado cuando realice cortes en el centro de la pieza trabajada en paredes u otras superficies ciegas. La hoja podría chocar contra elementos ocultos, lo que produciría un rebote.

FUNCIÓN DE PROTECCIÓN INFERIOR

- Antes de cada utilización, compruebe que el protector inferior de la hoja recubre correctamente la hoja. No utilice la sierra si el protector inferior de la hoja no se puede accionar libremente y si no se cierra instantáneamente contra la hoja. No fije ni sujete el protector inferior de la hoja en posición abierta. Si la sierra se cae accidentalmente, el protector de hoja inferior puede doblarse. Levante el protector de hoja inferior con la manecilla y compruebe que puede manipularlo fácilmente y que no toca la hoja ni ninguna otra pieza, independientemente del ángulo y de la profundidad de corte seleccionados.
- Compruebe que el resorte del protector inferior de la hoja está en buen estado y funciona correctamente. Si el protector de hoja o el resorte no funcionan correctamente, hágalos reparar o reemplazar antes de volver a utilizar la sierra. La protección inferior puede funcionar de forma lenta debido a la existencia de piezas dañadas, depósitos pegajosos o a la acumulación de residuos.
- La protección inferior puede replegarse manualmente sólo para cortes especiales, como cortes de inserción y cortes compuestos. Levante el protector inferior de la hoja con la manecilla correspondiente. En cuanto la hoja penetra en la pieza, suelte el protector inferior de la hoja. Para todos los demás tipos de cortes, el protector inferior de
- Cerciórese de que el protector inferior de la hoja cubra completamente la hoja antes de dejar la sierra en un banco de trabajo o en el suelo. Si la hoja no está correctamente cubierta, puede girar por inercia y cortar lo que se encuentra en su trayectoria. Tenga presente que la hoja sigue girando durante un tiempo después de parar el motor.

Español (Traducción de las instrucciones originales)

- Protección inferior en posición abierta. La protección inferior puede doblarse en caso de caída accidental. Para levantar la protección inferior utilice únicamente la palanca de elevación y asegúrese de que esta se mueve libremente y de que no entra en contacto con la hoja ni con ningún otro elemento, en cualquier ángulo y profundidad de corte.
- Este producto ha sido diseñado para cortar madera y productos semejantes.
- Evite utilizar disolventes para limpiar las piezas plásticas y la protección. La mayoría de los plásticos son vulnerables a los daños causados por diferentes tipos de disolventes comerciales y pueden verse deteriorados por su uso. Utilice un paño limpio para eliminar la suciedad, el polvo, el aceite, la grasa, etc.

SEGURIDAD DEL LÁSER

- No mire fijamente el láser durante el funcionamiento.
- No proyecte el rayo láser directamente a los ojos de los demás. Podría provocar lesiones graves en los ojos.
- No coloque el láser en una posición que puede causar que alguien mire al rayo láser de manera intencional o no.
- No utilice herramientas ópticas para ver el rayo láser.
- No trabaje con el láser cerca de los niños ni permita que los niños manejen el láser.
- No intente reparar el dispositivo láser usted mismo.
- No intente cambiar ninguna pieza del dispositivo láser usted mismo.
- Las reparaciones sólo deben ser realizadas por el fabricante del láser o un agente de servicio autorizado.
- No cambie el láser por otro de distinto tipo.

USO PREVISTO

Puede utilizar este producto para cortar todo tipo de madera.

MANTENIMIENTO

- Si fuera preciso cambiar algún elemento, utilice exclusivamente piezas de recambio Greenworks Tools originales. El uso de otras piezas puede ocasionar riesgos o daños en el producto.
- Evite el uso de disolventes para limpiar las piezas de plástico. La mayoría de los plásticos se dañan con diferentes tipos de disolventes comerciales y se pueden dañar con su uso. Utilice un paño limpio para retirar las impurezas, el polvo, el aceite, la grasa, etc.
- No intente modificar esta herramienta o crear accesorios no recomendados para utilizar con esta herramienta.

INSTRUCCIONES DE SEGURIDAD DE LA BATERÍA.

- No desmonte, abra, ni triture la batería secundaria.
- No exponga la batería al calor ni al fuego. Evite almacenarla directamente a la luz del sol.
- No cortocircuite la batería. No deje las baterías de cualquier forma en una caja o cajón donde puedan cortocircuitarse entre ellas o con otros objetos metálicos.
- No quiete la batería de su envoltorio original hasta que la vaya a utilizar.
- No someta la batería a choques mecánicos.
- En caso de fuga, no permita que el líquido entre en contacto con la piel o los ojos. Si se produce el contacto, lave la zona afectada con agua abundante y consulte con un médico.
- Utilice únicamente el cargador específicamente suministrado con el equipo.
- Fijese en los símbolos más (+) y menos (-) de la batería y del equipo, y respete la polaridad.
- No utilice ninguna batería que no esté concebida para su uso con este equipo.
- No mezcle baterías de diferentes fabricantes, capacidad, tamaño o tipo en un dispositivo.
- Mantenga la batería fuera del alcance de los niños.
- Busque ayuda médica inmediata en caso de ingestión de la batería.
- Compre siempre la celda o batería adecuada para su equipo.
- Mantenga la batería limpia y seca.
- Si los terminales de la batería están sucios, límpielos con un paño limpio y seco.
- La batería secundaria tiene que cargarse antes de su uso. Utilice siempre el cargador correcto y consulte las instrucciones del fabricante o el manual del equipo para obtener las instrucciones de carga adecuadas.
- No deje cargar la batería de forma prolongada cuando no la esté utilizando.
- Después de un largo periodo de almacenamiento, puede ser necesario cargar y descargar las celdas o la batería varias veces para obtener su máximo rendimiento.
- La batería secundaria ofrece su mejor rendimiento cuando funciona a una temperatura ambiente normal (20 °C ± 5 °C).
- Guarde la documentación original del producto para futuras consultas.

Español (Traducción de las instrucciones originales)

PROTECCIÓN DEL MEDIO AMBIENTE



Recicle las materias primas en lugar de tirarlas a la basura doméstica. Para proteger el medio ambiente, debe separar la herramienta, los accesorios y los embalajes.

SYMBOL

	Atención
V	Voltios
min⁻¹	Número de revoluciones por minuto
==	Corriente directa
CE	Conformidad con CE
	Por favor lea las instrucciones detenidamente antes de arrancar la máquina.
	Utilice una mascarilla de protección contra el polvo
	Utilice dispositivos de protección para los oídos
	Utilice gafas de seguridad
	Radiación láser. No mire directamente al láser.
	Reciclar
	Los productos eléctricos de desperdicio no deben desecharse con desperdicios caseros. Por favor recíclelos donde existan dichas instalaciones. Compruebe con su autoridad local o minorista para reciclar.

ICONOS DE ESTE MANUAL

	Seguridad
	Encender el Dispositivo

	Funcionamiento
	Mantenimiento
	Atención
	Información
	Bloquear
	Desbloquear
	Utilice guantes de seguridad
	Tiempo de espera

PRODUCT SPECIFICATIONS

Motor	24V ==
Diámetro de la hoja	165mm
Ranura de la cuchilla	15.9mm
Corte a 0° de profundidad	54mm
Corte a 45° de profundidad	41.3mm
Velocidad sin carga	4,300/min.(RPM)
Peso neto	3.45kg
Batería	29807/29837
cargador	29817

Italiano (Traduzione dalle istruzioni originali)

AVVERTENZA

- Leggere tutte le avvertenze di pericolo e le istruzioni operative. In caso di mancato rispetto delle avvertenze di pericolo e delle istruzioni operative si potrà creare il pericolo di scosse elettriche, incendi e/o incidenti gravi.

Conservare tutte le avvertenze di pericolo e le istruzioni operative per ogni esigenza futura. Il termine «elettroutensile» utilizzato nelle avvertenze di pericolo si riferisce ad utensili elettrici alimentati dalla rete (con linea di allacciamento) ed ad utensili elettrici alimentati a batteria (senza linea di allacciamento).

SICUREZZA DELLA POSTAZIONE DI LAVORO

- Tenere la postazione di lavoro sempre pulita e ben illuminata. Il disordine oppure zone della postazione di lavoro non illuminate possono essere causa di incidenti.
- Evitare d'impiegare l'elettroutensile in ambienti soggetti al rischio di esplosioni nei quali si abbia presenza di liquidi, gas o polveri infiammabili. Gli elettroutensili producono scintille che possono far infiammare la polvere o i gas.
- Tenere lontani i bambini ed altre persone durante l'impiego dell'elettroutensile. Eventuali distrazioni potranno comportare la perdita del controllo sull'elettroutensile.

SICUREZZA ELETTRICA

- Custodire l'elettroutensile al riparo dalla pioggia o dall'umidità. La penetrazione dell'acqua in un elettroutensile aumenta il rischio di una scossa elettrica.

SICUREZZA DELLE PERSONE

- È importante concentrarsi su ciò che si sta facendo e maneggiare con giudizio l'elettroutensile durante le operazioni di lavoro. Non utilizzare mai l'elettroutensile in caso di stanchezza oppure quando ci si trovi sotto l'effetto di droghe, bevande alcoliche e medicinali. Un attimo di distrazione durante l'uso dell'elettroutensile può essere causa di gravi incidenti.
- Indossare sempre equipaggiamento protettivo individuale nonché occhiali protettivi. Indossando abbigliamento di protezione personale come la maschera per polveri, scarpe di sicurezza che non scivolino, elmetto di protezione oppure protezione acustica a seconda del tipo e dell'applicazione dell'elettroutensile, si riduce il rischio di incidenti.
- Evitare l'accensione involontaria dell'elettroutensile. Prima di collegarlo alla rete di alimentazione elettrica e/o alla batteria ricaricabile, prima di prenderlo oppure prima di iniziarlo trasportarlo, assicurarsi che l'elettroutensile sia spento. Tenendo il dito sopra l'interruttore mentre si trasporta l'elettroutensile

oppure collegandolo all'alimentazione di corrente con l'interruttore inserito, si vengono a creare situazioni pericolose in cui possono verificarsi seri incidenti.

- Prima di accendere l'elettroutensile togliere gli attrezzi di regolazione o la chiave inglese. Un accessorio oppure una chiave che si trovi in una parte rotante della macchina può provocare seri incidenti.
- Evitare una posizione anomala del corpo. Avere cura di mettersi in posizione sicura e di mantenere l'equilibrio in ogni situazione. In questo modo è possibile controllare meglio l'elettroutensile in caso di situazioni inaspettate. Indossare vestiti adeguati. Non
- indossare vestiti larghi, né portare bracciali e catenine. Tenere i capelli, i vestiti ed i guanti lontani da pezzi in movimento. Vestiti lenti, gioielli o capelli lunghi potranno impigliarsi in pezzi in movimento.

TRATTAMENTO ACCURATO ED USO CORRETTO

DEGLI ELETTROUTENSILI

- Non sottoporre la macchina a sovraccarico. Per il proprio lavoro, utilizzare esclusivamente l'elettroutensile esplicitamente previsto per il caso. Con un elettroutensile adatto si lavora in modo migliore e più sicuro nell'ambito della sua potenza di prestazione.
- Non utilizzare mai elettroutensili con interruttori difettosi. Un elettroutensile con l'interruttore rotto è pericoloso e deve essere aggiustato.
- Quando gli elettroutensili non vengono utilizzati, conservarli al di fuori del raggio di accesso di bambini. Non fare usare l'elettroutensile a persone che non siano abituate ad usarlo o che non abbiano letto le presenti istruzioni. Gli elettroutensili sono macchine pericolose quando vengono utilizzati da persone non dotate di sufficiente esperienza.
- Eseguire la manutenzione dell'elettroutensile operando con la dovuta diligenza. Accertarsi che le parti mobili della macchina funzionino perfettamente, che non s'inceppino e che non ci siano pezzi rotti o danneggiati al punto da limitare la funzione dell'elettroutensile stesso. Prima di iniziare l'impiego, far riparare le parti danneggiate. Numerosi incidenti vengono causati da elettroutensili la cui manutenzione è stata effettuata poco accuratamente.
- Mantenere gli utensili da taglio sempre affilati e puliti. Gli utensili da taglio curati con particolare attenzione e con taglianti affilati s'inceppano meno frequentemente e sono più facili da condurre.
- Utilizzare l'elettroutensile, gli accessori opzionali, gli utensili per applicazioni specifiche ecc., sempre attenendosi alle presenti istruzioni. Così facendo, tenere sempre presente le condizioni di lavoro e le operazioni da eseguire. L'impiego di elettroutensili

Italiano (Traduzione dalle istruzioni originali)

per usi diversi da quelli consentiti potrà dar luogo a situazioni di pericolo.

TRATTAMENTO ED UTILIZZO APPROPRIATO DI UTENSILI DOTATI DI BATTERIE RICARICABILI

- Prima di installare la batteria, accertarsi che l'interruttore si trovi in posizione di "arresto". L'inserimento di una batteria in un apparecchio in posizione di "marcia" può essere causa di incidenti.
- Caricare la batteria ricaricabile solo ed esclusivamente nei dispositivi di carica consigliati dal produttore. Per un dispositivo di carica previsto per un determinato tipo di batteria sussiste pericolo di incendio se viene utilizzato con un tipo diverso di batteria ricaricabile.
- Avere cura d'impiegare negli elettrodomestici solo ed esclusivamente batterie ricaricabili esplicitamente previste. L'uso di batterie ricaricabili di tipo diverso potrà dare insorgenza a lesioni e comportare il rischio d'incendi.
- Non avvicinare batterie non utilizzate a fermagli, monete, chiavi, chiodi, viti e neppure ad altri piccoli oggetti metallici che potrebbero provocare un cavallottamento dei contatti. Un eventuale corto circuito tra i contatti dell'accumulatore potrà dare origine a bruciature o ad incendi.
- In caso d'impiego errato si provoca il pericolo di fuoriuscita di liquido dalla batteria ricaricabile. Evitarne assolutamente il contatto. In caso di contatto accidentale, sciacquare accuratamente con acqua. Rivolgersi immediatamente al medico, qualora il liquido dovesse entrare in contatto con gli occhi. Il liquido fuoriuscito dalla batteria ricaricabile potrà causare irritazioni cutanee o ustioni.

ASSISTENZA

- Fare riparare l'elettrodomestico solo ed esclusivamente da personale specializzato e solo impiegando pezzi di ricambio originali. In tale maniera potrà essere salvaguardata la sicurezza dell'elettrodomestico.

NORME SPECIALI DI SICUREZZA

PROCEDURE DI TAGLIO

- **PERICOLO!** Tenere le mani lontane dall'area di taglio e dalla lama. La mano che non tiene l'impugnatura principale dell'apparecchio deve tenere l'impugnatura ausiliaria oppure essere posata sul carter del motore. In questo modo, le mani non rischieranno di trovarsi nella zona di taglio, sulla traiettoria della lama.
- Non protendersi sotto il pezzo sul quale si sta lavorando. In questo punto, il paralama non è in grado di proteggerle, in quanto non ricopre la lama.
- Regolare la profondità di taglio in funzione dello

spessore del pezzo da lavorare. Al momento del taglio, i denti della lama non devono sporgere interamente sotto il pezzo da lavorare.

- Non tenere MAI il pezzo da lavorare con la mano o tra le gambe. Fissarlo su un supporto stabile. Si raccomanda di fissare correttamente il pezzo da lavorare, in modo tale da evitare eventuali rischi di lesioni e di non piegare la lama per non perdere il controllo dell'apparecchio.
- Reggere l'elettrodomestico dalle superfici isolate quando si svolge una operazione nella quale l'utensile potrebbe entrare in contatto con cavi nascosti o con il suo stesso cavo. Il contatto con fili sotto tensione potrebbe trasmettere corrente alle parti in metallo e provocare scosse elettriche.
- Nell'effettuare un taglio parallelo, utilizzare sempre una guida di taglio parallela o un listello diritto. In questo modo, sarà possibile migliorare la precisione di taglio ed evitare di piegare la lama.
- Utilizzare sempre lame di dimensioni e forma idonee all'alesaggio dell'albero. Una lama non idonea all'albero sul quale deve essere montata non è in grado di girare correttamente e potrebbe causare una perdita del controllo dell'apparecchio.
- Non utilizzare mai viti né flange di lama difettose o inadeguate. Le flange e le viti della lama sono state studiate appositamente per questo modello di sega, a garanzia di un livello di sicurezza e prestazioni ottimali.

CAUSE DEI CONTRACCOLPI E PREVENZIONE:

- Il contraccolpo è una reazione improvvisa, che si verifica quando la lama si incastra, si piega o è erroneamente allineata; in tali condizioni, la sega si disinserisce improvvisamente dal pezzo da lavorare e rimbalza con violenza in direzione dell'operatore.
- Se si incastra nel legno, la lama si blocca e il motore, che invece continua a girare, scaglia la sega nella direzione opposta al senso di rotazione della lama, vale a dire verso l'operatore.
- Se la lama si piega o è erroneamente allineata, i denti situati nella sua parte posteriore rischiano di penetrare nella superficie del legno, facendo uscire bruscamente la lama dal pezzo da lavorare, in direzione dell'operatore.

contraccolpo è pertanto il risultato di un utilizzo errato dell'apparecchio e/o di procedimenti o di condizioni di taglio inappropriati. Questa evenienza può essere evitata assicurandosi di adottare alcune misure precauzionali.

- Tenere saldamente la sega con entrambe le mani e posizionare le braccia in modo tale che possano

Italiano (Traduzione dalle istruzioni originali)

controllare un eventuale contraccolpo. Durante l'esecuzione del lavoro, collocarsi su un lato della sega: non rimanere mai lungo l'asse della lama. Il contraccolpo fa sì che la sega venga scagliata improvvisamente all'indietro, ma questo movimento può essere tenuto sotto controllo se l'operatore lo prevede e si prepara all'evenienza.

- Qualora la lama si incastri o si debba interrompere il taglio per un motivo qualsiasi, rilasciare il grilletto e mantenere la sega nel pezzo da lavorare, sino a quando la lama non cessa completamente di girare. Non tentare mai di rimuovere la sega dal pezzo né di tirarla all'indietro finché la lama è in rotazione: questa manovra potrebbe provocare un contraccolpo. Se la lama si incastra, individuarne la causa e adottare le misure necessarie affinché ciò non si verifichi più.
- Prima di riavviare la sega per riprendere un'operazione di taglio, allineare correttamente la lama rispetto al taglio ed assicurarsi che i denti non tocchino il pezzo da lavorare. Se la lama è incastrata nel pezzo da lavorare, al momento della messa in funzione della sega può verificarsi un contraccolpo.
- Non dimenticare di sorreggere i pezzi lunghi, onde evitare che la lama si incastri e limitare pertanto i rischi di contraccolpo. I pezzi lunghi tendono infatti a flettersi sotto il loro stesso peso. È possibile sistemare appositi supporti su entrambi i lati del pezzo, accanto alla linea di taglio e a livello dell'estremità del pezzo.
- Non utilizzare lame smussate o danneggiate. Una lama non affilata o montata erroneamente genera un taglio sottile, che dà luogo ad un attrito eccessivo della lama e pertanto a maggiori rischi di torsione e di contraccolpo.
- Prima di iniziare un'operazione di taglio, assicurarsi che le manopole di regolazione della profondità e dell'inclinazione siano adeguatamente bloccate. Se le regolazioni della posizione della lama si modificano durante il taglio, la lama rischia infatti di incastrarsi e può verificarsi un contraccolpo.
- Prestare particolare attenzione quando si effettuano tagli a tuffo su pareti o altre superfici cieche. La lama potrebbe urtare elementi nascosti, con conseguente pericolo di contraccolpo.

FUNZIONE SCHERMO INFERIORE

- Prima di ogni utilizzo, verificare che il paralama inferiore copra correttamente la lama. Non utilizzare la sega circolare se il paralama inferiore non può essere azionato liberamente e se non si ripiega istantaneamente sulla lama. Non fissare né bloccare mai il paralama inferiore in posizione aperta. Se la sega cade accidentalmente, il paralama inferiore potrebbe piegarsi. Sollevare il paralama inferiore servendosi dell'apposita leva ed assicurarsi che possa essere maneggiato senza difficoltà e che non tocchi

né la lama né altri componenti, indipendentemente dall'angolo e dalla profondità di taglio prescelti.

- Assicurarsi che la molla del paralama inferiore sia in buono stato e funzioni correttamente. Se il paralama o la molla non funzionano correttamente, farli riparare o sostituire prima di utilizzare la sega. La lama inferiore potrebbe funzionare lentamente a causa di parti danneggiate, depositi gommosi o materiale di scarto in esubero.
- La lama inferiore potrà essere ritratta manualmente solo per tagli speciali come "tagli a tuffo" e "tagli composti". Sollevare il paralama inferiore mediante l'apposita leva. Non appena la lama entra nel pezzo a lavorare, rilasciare il paralama inferiore. Per tutti gli altri tipi di taglio il paralama inferiore si posiziona automaticamente.
- Prima di posare la sega su un banco da lavoro o sul pavimento, assicurarsi sempre che il paralama inferiore copra adeguatamente la lama. Se la lama non è coperta correttamente, può ruotare per inerzia e tagliare ciò che si trova sulla propria traiettoria. Non dimenticare mai che la lama continua a girare ancora per qualche tempo dopo l'arresto del motore.
- Abbassare lo schermo nella posizione aperta. Se si fa accidentalmente cadere la sega, lo schermo inferiore potrà piegarsi. Alzare lo schermo inferiore solo con la Leva Funzione Attivazione Schermo Inferiore e assicurarsi che si muova liberamente e che non tocchi la lama o qualsiasi altra parte, e che possa spostarsi in tutti gli angoli e le profondità di taglio.
- Questo prodotto è progettato per tagliare legno e derivati del legno.
- Evitare di utilizzare solventi quando si puliscono le parti in plastica e lo schermo. La maggior parte delle plastiche è soggetta a danni da vari tipi di solventi commerciali e potrà essere danneggiata dal loro utilizzo. Utilizzare un panno pulito per rimuovere sporco, polvere, olio e grasso, ecc.

LASER DI SICUREZZA

- Non fissare il raggio durante le operazioni.
- Non proiettare il raggio laser direttamente negli occhi degli altri. Si potranno riportare gravi lesioni personali.
- Non mettere il laser in una posizione che potrà costringere a fissare intenzionalmente o non intenzionalmente il raggio laser.
- Non utilizzare utensili ottici per visualizzare il raggio laser.
- Non mettere in funzione il laser accanto a bambini né permettere a bambini di mettere in funzione il laser.
- Non tentare di svolgere riparazioni al dispositivo laser da soli.

Italiano (Traduzione dalle istruzioni originali)

- Non tentare di modificare da soli alcuna parte del dispositivo.
- Tutte le riparazioni dovranno essere svolte dalla ditta produttrice del laser o da un agente autorizzato.
- Non sostituire il laser con un tipo di laser diverso.

UTILIZZO

- Questo prodotto può essere utilizzato per tagliare tutti i tipi di legno.

MANUTENZIONE

- In caso di sostituzione, utilizzare solo parti di ricambio originali Greenworks Tools. Utilizzare parti di ricambio diverse potrebbe causare rischi o danneggiare il prodotto.
- Evitare di utilizzare solventi quando si puliscono le parti in plastica. La maggior parte dei materiali plastici è soggetta a danni di vario tipo da solventi commerciali e può essere danneggiata dal contatto con gli stessi. Utilizzare un panno pulito per rimuovere tracce di sporco, polvere, olio, grasso, ecc.
- Non tentare di modificare l'utensile o creare accessori non raccomandati per l'utilizzo con questo utensile.

TUTELA DELL'AMBIENTE



Riciclare le materie prime anziché gettarle tra i rifiuti domestici. Per tutelare l'ambiente, l'apparecchio, gli accessori e gli imballaggi devono essere smaltiti separatamente.

ISTRUZIONI DI SICUREZZA PER IL GRUPPO BATTERIE

- Non smantellare, aprire o smontare il gruppo batteria secondario.
- Non esporre il gruppo batterie a calore o fuoco. Evitare di riporre alla luce diretta del sole.
- Non corto-circuitare la batteria. Non riporre il gruppo batterie in maniera casuale in una scatola o in un cassetto dove potranno cortocircuitarsi l'un l'altro o potranno essere cortocircuitate da oggetti in metallo.
- Non rimuovere la batteria dall'involucro originale necessario per l'utilizzo.
- Non sottoporre il gruppo batterie a shock meccanici.
- In caso di perdita di liquidi, non lasciare che il liquido entri in contatto con pelle o occhi. In caso di contatto, lavare la zona interessata con copiose quantità d'acqua e rivolgersi a un medico.

- Non utilizzare un caricatore diverso da quello specificatamente fornito con l'utensile.
- Rispettare i simboli più (+) e meno (-) della batteria e dell'utensile e assicurarsi un utilizzo corretto.
- Non utilizzare un qualsiasi gruppo batteria non indicato per l'utilizzo con questo utensile.
- Non mescolare gruppi batterie di diversa produzione, capacità, dimensioni o tipo all'interno di uno stesso dispositivo.
- Tenere il gruppo batterie lontano dalla portata dei bambini.
- Rivolgersi immediatamente a un medico se il gruppo batterie viene ingoiato.
- Acquistare sempre la cella o la batteria corretta per l'utensile.
- Tenere il gruppo batterie pulito e asciutto.
- Pulire i terminali del gruppo batterie con un panno pulito e asciutto se si sporcano.
- Il gruppo batterie secondario deve essere carico prima dell'utilizzo. Utilizzare sempre il caricatore corretto e far riferimento alle istruzioni della ditta produttrice o il manuale di istruzioni per le corrette normative riguardanti la carica.
- Non lasciare il gruppo batterie a lungo in carica quando non viene utilizzato.
- Dopo lunghi periodi di riponimento, può essere necessario caricare e scaricare le celle o il gruppo batterie molte volte per ottenere prestazioni ottimali.
- Il gruppo batterie secondario garantirà le migliori prestazioni quando messo in funzione a temperatura ambiente normale (20 °C ± 5 °C).
- Conservare le istruzioni originali per eventuali riferimenti futuri.


Italiano (Traduzione dalle istruzioni originali)

SIMBOLO

	Allarme di sicurezza
V	Volt
min⁻¹	Numero di giri al minuto
	Corrente diretta
CE	Conformità CE
	Leggere attentamente le istruzioni prima di avviare l'utensile.
	Indossare una maschera di protezione per la polvere
	Indossare cuffie e di protezione
	Indossare occhiali di protezione
	Radiazioni laser. Non 4 ssare il raggio.
	Riciclare
	I prodotti elettrici non devono essere smaltiti con i ri4 uti domestici. Vi sono strutture per smaltire tali prodotti. Informarsi presso il proprio Comune o rivenditore di sicurezza per smaltire adeguatamente tali ri4 uti.

	Allarme di sicurezza
	Informazioni
	Blocco
	Sblocco
	Indossare guanti di sicurezza
	Tempo di attesa

CARATTERISTICHE DEL PRODOTTO

Motore	24V 
Diametro lama	165mm
Portalama	15.9mm
Profondità di taglio a 0°	54mm
Profondità di taglio a 45°	41.3mm
Velocità senza carico	4,300/min.(RPM)
Peso	3.45kg
Batteria	29807/29837
Caricatore batteria	29817

ICONE IN QUESTO MANUALE

	Sicurezza
	Avvio
	Funzionamento
	Manutenzione

Portugues(Tradução das instruções originais)

⚠ ATENÇÃO

Devem ser lidas todas as indicações de advertência e todas as instruções. O desrespeito das advertências e instruções apresentadas abaixo pode causar choque eléctrico, incêndio e/ou graves lesões.

Guarde bem todas as advertências e instruções para futura referência. O termo "Ferramenta eléctrica" utilizado a seguir nas indicações de advertência, refere-se a ferramentas eléctricas operadas com corrente de rede (com cabo de rede) e a ferramentas eléctricas operadas com acumulador (sem cabo de rede).

SEGURANÇA DA ÁREA DE TRABALHO

- Mantenha a sua área de trabalho sempre limpa e bem iluminada. Desordem ou áreas de trabalho insuficientemente iluminadas podem levar a acidentes.
- Não trabalhar com a ferramenta eléctrica em áreas com risco de explosão, nas quais se encontrem líquidos, gases ou pós inflamáveis. Ferramentas eléctricas produzem faíscas, que podem inflamar pós ou vapores.
- Manter crianças e outras pessoas afastadas da ferramenta eléctrica durante a utilização. No caso de distração é possível que perca o controlo sobre o aparelho.

SEGURANÇA ELÉCTRICA

- Manter o aparelho afastado de chuva ou humidade. A infiltração de água numa ferramenta eléctrica aumenta o risco de choque eléctrico.

SEGURANÇA DE PESSOAS

- Esteja atento, observe o que está a fazer e tenha prudência ao trabalhar com a ferramenta eléctrica. Não utilizar uma ferramenta eléctrica quando estiver faticado ou sob a influência de drogas, álcool ou medicamentos. Um momento de descuido ao utilizar a ferramenta eléctrica, pode levar a lesões graves.
- Utilizar equipamento de protecção pessoal e sempre óculos de protecção. A utilização de equipamento de protecção pessoal, como máscara de protecção contra pó, sapatos de segurança antiderrapantes, capacete de segurança ou protecção auricular, de acordo com o tipo e aplicação da ferramenta eléctrica, reduz o risco de lesões.
- Evitar uma colocação em funcionamento involuntária. Assegure-se de que a ferramenta eléctrica esteja desligada, antes de conectá-la à alimentação de rede e/ou ao acumulador, antes de levantá-la ou de transportá-la. Se tiver o dedo no interruptor ao transportar a ferramenta eléctrica ou se o aparelho for conectado à alimentação de rede enquanto estiver ligado, poderão ocorrer acidentes.

- Remover ferramentas de ajuste ou chaves de boca antes de ligar a ferramenta eléctrica. Uma ferramenta ou chave que se encontre numa parte do aparelho em movimento pode levar a lesões.
- Evite uma posição anormal. Mantenha uma posição firme e mantenha sempre o equilíbrio. Desta forma é mais fácil controlar a ferramenta eléctrica em situações inesperadas.
- Usar roupa apropriada. Não usar roupa larga nem jóias. Mantenha os cabelos, roupas e luvas afastadas de partes em movimento. Roupas frouxas, cabelos longos ou jóias podem ser agarrados por peças em movimento.

UTILIZAÇÃO E MANUSEIO CUIDADOSO DE FERRAMENTAS ELÉCTRICAS

- Não sobrecarregue o aparelho. Utilize a ferramenta eléctrica apropriada para o seu trabalho. É melhor e mais seguro trabalhar com a ferramenta eléctrica apropriada na área de potência indicada.
- Não utilizar uma ferramenta eléctrica com um interruptor defeituoso. Uma ferramenta eléctrica que não pode mais ser ligada nem desligada, é perigosa e deve ser reparada.
- Guardar ferramentas eléctricas não utilizadas fora do alcance de crianças. Não permita que pessoas que não estejam familiarizadas com o aparelho ou que não tenham lido estas instruções, utilizem o aparelho. Ferramentas eléctricas são perigosas se forem utilizadas por pessoas inesperadas.
- Tratar a ferramenta eléctrica com cuidado. Controlar se as partes móveis do aparelho funcionam perfeitamente e não emperram, e se há peças quebradas ou danificadas que possam prejudicar o funcionamento da ferramenta eléctrica. Permitir que peças danificadas sejam reparadas antes da utilização. Muitos acidentes têm como causa, a manutenção insuficiente de ferramentas eléctricas.
- Manter as ferramentas de corte afiadas e limpas. Ferramentas de corte cuidadosamente tratadas e com cantos de corte afiados emperram com menos frequência e podem ser conduzidas com maior facilidade.
- Utilizar a ferramenta eléctrica, acessórios, ferramentas de aplicação, etc. conforme estas instruções. Considerar as condições de trabalho e a tarefa a ser executada. A utilização de ferramentas eléctricas para outras tarefas a não ser as aplicações previstas, pode levar a situações perigosas.

Portugues(Tradução das instruções originais)

MANUSEIO E UTILIZAÇÃO CUIDADOSOS DE FERRAMENTAS COM ACUMULADORES

- Certifique-se que o interruptor está na posição "Desligar" ou bloqueado antes de inserir a bateria. A inserção de uma bateria numa ferramenta acesa pode provocar acidentes.
- Só carregar acumuladores em carregadores recomendados pelo fabricante. Há perigo de incêndio se um carregador apropriado para um certo tipo de acumuladores for utilizado para carregar acumuladores de outros tipos.
- Só utilizar ferramentas eléctricas com os acumuladores apropriados. A utilização de outros acumuladores pode levar a lesões e perigo de incêndio
- Manter o acumulador que não está sendo utilizado afastado de cliques, moedas, chaves, parafusos ou outros pequenos objectos metálicos que possam causar um curto-circuito dos contactos. Um curto-circuito entre os contactos do acumulador pode ter como consequência queimaduras ou fogo.
- No caso de aplicação incorrecta pode vaziar líquido do acumulador. Evitar o contacto. No caso de um contacto accidental, deverá enxaguar com água. Se o líquido entrar em contacto com os olhos, também deverá consultar um médico. Líquido que escapa do acumulador pode levar a irritações da pele ou a queimaduras.

SERVIÇO

Só permita que o seu aparelho seja reparado por pessoal especializado e qualificado e só com peças de reposição originais. Desta forma é assegurado o funcionamento seguro do aparelho.

REGRAS ESPECIAIS DE SEGURANÇA

PROCEDIMENTOS DE CORTE

- PERIGO! Mantenha as mãos afastadas da área de corte e da lâmina. A mão que não segura a pega principal da ferramenta deve segurar a pega auxiliar ou então ficar sobre a carcaça motor. Desta maneira, as suas mãos não correm o risco de ficar na zona de corte, na trajectória da lâmina.
- Não tente alcançar a parte de baixo da peça de trabalho, neste lugar, o protector da lâmina não pode protegê-lo porque não cobre a lâmina.
- Ajuste a profundidade de corte em função da espessura da peça a trabalhar. Os dentes da lâmina não devem ultrapassar completamente debaixo da peça a trabalhar durante o corte.
- NUNCA segure a peça a trabalhar com a mão ou entre as pernas. Fixe-a num suporte estável. É primordial

que fixe correctamente a peça a trabalhar para evitar qualquer risco de ferimentos e não dobrar a lâmina para não perder o controlo da ferramenta.

- Segure a ferramenta eléctrica pelas superfícies de agarre isoladas ao realizar uma operação em que a ferramenta de corte possa entrar em contacto com fios eléctricos escondidos ou com o seu próprio cabo. Um contacto com fios sob tensão poderia transmitir a corrente às partes metálicas e provocar choques eléctricos.
- Utilize sempre uma guia de corte paralelo ou uma ripa direita quando fizer um corte paralelo. A precisão do corte será melhorada e evitará os riscos de dobragem da lâmina.
- Utilize sempre lâminas de tamanho e de forma adaptadas ao furo do eixo. Lâminas não adaptadas ao eixo onde elas devem ser montadas não trabalharão correctamente e provocarão uma perda de controlo da ferramenta.
- Nunca utilize parafusos nem fixadores de lâmina defeituosos ou não adaptados. Os fixadores e o parafuso da lâmina foram especialmente concebidos para o seu modelo de serra, para proporcionar uma maior segurança e uma melhor eficácia.

CAUSAS DOS COICES E PREVENÇÃO:

- O coice é uma reacção súbita que ocorre quando a lâmina fica entalada, torcida ou se estiver mal alinhada; a serra salta subitamente da peça a trabalhar e recua violentamente em direcção do utilizador.
- Quando a lâmina fica entalada na madeira, a lâmina pára e o motor, que continua a trabalhar, projecta a serra no sentido oposto ao sentido de rotação da lâmina, isto é, para o utilizador.
- Se a lâmina se torcer ou se estiver mal alinhada, os dentes situados atrás da lâmina podem enterrar-se na superfície da madeira, o que fará sair bruscamente a lâmina da peça a trabalhar em direcção do utilizador.

O coice é portanto o resultado de uma má utilização da ferramenta e/ou de procedimentos ou de condições de corte incorrectas. Pode ser evitado tendo o cuidado de cumprir certas precauções.

- Segure firmemente a serra com ambas as mãos e ponha os seus braços de forma que possam resistir a um coice eventual. Fique de um lado da serra quando estiver a trabalhar mas nunca no alinhamento da lâmina. O coice projecta subitamente a serra para trás mas este movimento pode ser controlado se o utilizador estiver à espera disso e se preparar.
- Se a lâmina ficar entalada ou se tiver que interromper o corte por um motivo qualquer, solte o gatilho e mantenha a serra na peça a trabalhar até que a lâmina

Portugues(Tradução das instruções originais)

deixe completamente de girar. Nunca tente retirar a serra da peça a trabalhar nem puxe a serra para trás enquanto a lâmina estiver em rotação:isto poderia ocasionar um coice. Se a lâmina ficar entalada, procure a causa disso e tome as medidas necessárias para que isso não volte a acontecer.

- Antes de voltar a pôr a serra a trabalhar para retomar um corte, alinhe correctamente a lâmina com o traço de serra e verifique se os dentes não tocam na peça a trabalhar. Se a lâmina ficar entalada na peça a trabalhar, pode ocorrer um coice quando a serra for posta a trabalhar.
- Aguarde a peças compridas a trabalhar para evitar que a lâmina fique entalada e para que minimize assim os riscos de coices. As peças a trabalhar compridas têm tendência a abaular devido ao próprio peso. Pode pôr suportes dos dois lados da peça a trabalhar, perto da linha de corte e ao nível da extremidade da peça.
- Não utilize lâminas embotadas ou danificadas. As lâminas não afiadas ou mal montadas produzirão um corte de serra fino, o que provoca uma fricção excessiva da lâmina e portanto maiores riscos de torção e de coice.
- Antes de começar um corte, verifique se os botões de ajuste da profundidade e da inclinação estão correctamente bloqueados. Se os ajustes da posição da lâmina se modificarem durante o corte, a lâmina pode ficar entalada e ocorrer um coice.
- Tenha muito cuidado quando fizer cortes de mergulho em paredes ou em outras superfícies não atravessantes. A lâmina poderia chocar contra elementos ocultos, o que poderia provocar um coice.

FUNÇÃO DE PROTEÇÃO INFERIOR

- Antes de cada utilização, verifique se o protector da lâmina inferior cobre correctamente a lâmina. Não utilize a serra se o protector da lâmina inferior não puder ser movido livremente e se não se fechar instantaneamente sobre a lâmina. Não fixe nem nunca prenda o protector da lâmina inferior na posição aberta. Se a serra cair por descuido, o protector da lâmina inferior poderia ficar dobrado. Levante o protector da lâmina inferior por meio do manípulo e verifique se pode ser manipulado facilmente e se não toca na lâmina nem em nenhuma outra peça, qualquer que seja o ângulo e a profundidade de corte escolhidos.
- Verifique se a mola do protector da lâmina inferior está em bom estado e se funciona correctamente. Se o protector da lâmina ou a mola não funcionarem correctamente, mande repará-los ou substituir antes da utilizar a serra. A protecção inferior pode funcionar lentamente devido a peças danificadas, depósitos

pegajosos ou a uma acumulação de detritos.

- A protecção inferior pode ser recolhida manualmente apenas para cortes especiais como "cortes de mergulho" e "cortes compostos". Levante o protector da lâmina inferior por meio da alavanca. Em seguida, assim que a lâmina penetrar na peça a trabalhar, solte o protector da lâmina inferior. Para todos os outros tipos de corte, o protector da lâmina inferior fica automaticamente no seu devido lugar.
- Verifique sempre se o protector da lâmina inferior cobre bem a lâmina antes de colocar a serra numa bancada ou no chão. Se a lâmina não ficar correctamente coberta, ela pode rodar por inércia e cortar tudo o que se encontrar na sua trajectória. Tenha consciência do facto de que a lâmina continua a rodar durante um certo tempo depois da paragem do motor.
- Protecção inferior na posição aberta. Caso a serra caia acidentalmente, a protecção inferior pode ficar dobrada. Use a alavanca de elevação da protecção inferior para levantar a protecção inferior e assegure-se que esta se move livremente e que não toca na lâmina nem em nenhuma outra peça em todos os ângulos e profundidades de corte.
- Este produto destina-se ao corte de madeira e de produtos semelhantes.
- Evite a utilização de solventes ao limpar as peças plásticas e a protecção. A maioria dos plásticos é suscetível a danos causados por vários tipos de solventes comerciais e pode ser danificada pela sua utilização. Utilize panos limpos para remover a sujidade, pó, óleo, gordura, etc.

SEGURANÇA LASER

- Não olhe para o feixe durante o funcionamento.
- Não projecta o feixe laser directamente para os olhos de outras pessoas. Poderão ocorrer graves lesões nos olhos.
- Não coloque o laser numa posição que possa fazer com que alguém olhe fixamente no feixe laser intencionalmente ou sem intenção.
- Não utilize ferramentas ópticas para ver o feixe laser.
- Não opere o laser perto de crianças ou não deixe crianças operar o laser.
- Não tente reparar o dispositivo laser por si próprio.
- Não tente substituir sozinho(a) qualquer peça do aparelho laser.
- Qualquer reparação deve ser executada pelo fabricante de laser ou um agente de assistência autorizado.
- Não substitua o laser por outro de tipo diferente.

Portugues(Tradução das instruções originais)

UTILIZAÇÃO PREVISTA

- Pode usar este aparelho para cortar todos os tipos de madeira.

MANUTENÇÃO

- Utilize unicamente peças sobresselentes de origem quando fizer substituições. O uso de quaisquer outras peças pode criar perigo ou causar danos ao aparelho.
- Evite usar solventes ao limpar as peças de plástico. A maioria dos plásticos são susceptíveis a danos de vários tipos de solvente comerciais e podem ser danificados pela sua utilização. Use panos limpos para remover a sujidade, a poeira, o óleo, a gordura, etc.
- Não tente modificar esta ferramenta ou criar acessórios não recomendados para utilizar com esta ferramenta.

PROTECÇÃO DO AMBIENTE



Recicle os materiais em vez de pô-los directamente no lixo doméstico. Para proteger o ambiente, a ferramenta, os acessórios e as embalagens devem ser seleccionados.









INSTRUÇÕES DE SEGURANÇA PARA A BATERIA

- Não desmonte, abra nem triture a bateria secundária.
- Não exponha a bateria ao calor ou fogo. Evite o armazenamento sob a luz solar direta.
- Não provoque o curto-circuito da bateria. Não guarde a bateria ao acaso numa caixa ou gaveta onde possam provocar curto-circuito entre si ou sofrerem um curto-circuito por outros objetos metálicos.
- Não remova a bateria do seu invólucro original necessário para a sua utilização.
- Não submeta a bateria a um choque mecânico.
- Em caso de fuga, não deixe que o líquido entre em contacto com a pele ou olhos. Caso tenha entrado em contacto,
 - lave a área afetada abundantemente com água e consulte um médico.
- Não use qualquer carregador diferente daquele especificamente fornecido para utilizar com o equipamento.





- Observe as marcas mais (+) e menos (-), a bateria e o equipamento e certifique-se de uma correta utilização.
- Não utilize qualquer bateria que não seja concebida para usar com o equipamento.
- Não misture baterias de diferentes fabricantes, capacidade, tamanho ou tipo dentro de um dispositivo.
- Mantenha a bateria fora do alcance das crianças.
- Consulte um médico de imediato caso a bateria tenha sido ingerida.
- Compre sempre a célula ou a bateria correta para o equipamento.
- Mantenha a bateria limpa e seca.
- Limpe os terminais da bateria com um pano limpo e seco, caso estes fiquem sujos.
- A bateria secundária precisa ser carregada antes de ser usada. Use sempre o carregador correto e consulte as instruções do fabricante ou o manual do equipamento para as apropriadas instruções de carregamento.
- Não deixe uma bateria em carga prolongada quando não estiver a ser usada.
- Após longos períodos de armazenamento, pode ser necessário carregar e descarregar as células ou a bateria várias vezes para obter o máximo desempenho.
- A bateria secundária dá o seu melhor desempenho quando opera à temperatura ambiente normal (20°C ± 5°C). t) Guarde a literatura original do produto para futuras consultas.







Portugues(Tradução das instruções originais)

SÍMBOLO


	Alerta de Segurança
V	Volts
min⁻¹	Número de rotações por minuto
	Corrente directa
CE	Conformidade CE
	Agradecemos que leia atentamente as instruções antes de iniciar a máquina.
	Utilize uma máscara de proteção contra o pó
	Utilize proteção para os olhos
	Use protecção para os olhos
	Radiação do laser. Não olhe directamente para o feixe.
	Reciclar
	Os aparelhos eléctricos antigos não devem ser eliminados juntamente com o lixo doméstico. Recicle onde existem instalações para o efeito. Verifique com as suas Autoridades Locais ou revendedor para obter informações sobre reciclagem.

ÍCONES NESTE MANUAL

	Segurança
	Como começar
	Operação
	Manutenção

	Alerta de Segurança
	Informações
	Bloqueio
	Abrir
	Use luvas de segurança
	Desconectar a bateria

CARACTERÍSTICAS DO APARELHO

Motore	24V 
Diâmetro da lâmina	165mm
Eixo da Lâmina	15.9mm
Profundidade de Corte a 0°	54mm
Profundidade de Corte a 45°	41.3mm
Velocidade em vazio	4,300/min.(RPM)
Peso	3.45kg
Bateria	29807/29837
Carregador da bateria	29817

Nederlands (Vertaling van de originele instructies)

⚠ WAARSCHUWING

Lees alle veiligheidswaarschuwingen en alle voorschriften. Als de waarschuwingen en voorschriften niet worden opgevolgd, kan dit een elektrische schok, brand of ernstig letsel tot gevolg hebben. Bewaar alle waarschuwingen en voorschriften voor toekomstig gebruik.

- Het in de waarschuwingen gebruikte begrip „elektrisch gereedschap” heeft betrekking op elektrische gereedschappen voor gebruik op het stroomnet (met netsnoer) en op elektrische gereedschappen voor gebruik met een accu (zonder netsnoer).

VEILIGHEID VAN DE WERKOMGEVING

- Houd uw werkomgeving schoon en goed verlicht. Een rommelige of onverlichte werkomgeving kan tot ongevallen leiden.
- Werk met het elektrische gereedschap niet in een omgeving met explosiegevaar waarin zich brandbare vloeistoffen, brandbare gassen of brandbaar stof bevinden. Elektrische gereedschappen veroorzaken vonken die het stof of de dampen tot ontsteking kunnen brengen.
- Houd kinderen en andere personen tijdens het gebruik van het elektrische gereedschap uit de buurt. Wanneer u wordt afgeleid, kunt u de controle over het gereedschap verliezen.

ELEKTRISCHE VEILIGHEID

- Houd het gereedschap uit de buurt van regen en vocht. Het binnendringen van water in het elektrische gereedschap vergroot het risico van een elektrische schok.

VEILIGHEID VAN PERSONEN

- Wees alert, let goed op wat u doet en ga met verstand te werk bij het gebruik van het elektrische gereedschap. Gebruik geen elektrisch gereedschap wanneer u moe bent of onder invloed staat van drugs, alcohol of medicijnen. Een moment van onoplettendheid bij het gebruik van het elektrische gereedschap kan tot ernstige verwondingen leiden.
- Draag persoonlijke beschermende uitrusting. Draag altijd een veiligheidsbril. Het dragen van persoonlijke beschermende uitrusting zoals een stofmasker, slipvast werkschoenen, een veiligheidshelm of gehoorbescherming, afhankelijk van de aard en het gebruik van het elektrische gereedschap, vermindert het risico van verwondingen.
- Voorkom per ongeluk inschakelen. Controleer dat het elektrische gereedschap uitgeschakeld is voordat u de stekker in het stopcontact steekt of de accu aansluit en voordat u het gereedschap oppakt of draagt. Wanneer u bij het dragen van het elektrische gereedschap

- uw vinger aan de schakelaar hebt of wanneer u het gereedschap ingeschakeld op de stroomvoorziening aansluit, kan dit tot ongevallen leiden.
- Verwijder instelgereedschappen of schroef sleutels voordat u het elektrische gereedschap inschakelt. Een instelgereedschap of sleutel in een draaiend deel van het gereedschap kan tot verwondingen leiden.
- Voorkom een onevenwichtige lichaamshouding. Zorg ervoor dat u stevig staat en steeds in evenwicht blijft. Daardoor kunt u het elektrische gereedschap in onverwachte situaties beter onder controle houden.
- Draag geschikte kleding. Draag geen loshangende kleding of sieraden. Houd haren, kleding en handschoenen uit de buurt van bewegende delen. Loshangende kleding, lange haren en sieraden kunnen door bewegende delen worden meegenomen.

ZORGVULDIGE OMGANG MET EEN ZORGVULDIG

GEbruik VAN ELEKTRISCHE GEREEDSCHAPPEN

- Overbelast het gereedschap niet. Gebruik voor uw werkzaamheden het daarvoor bestemde elektrische gereedschap. Met het passende elektrische gereedschap werkt u beter en veiliger binnen het aangegeven capaciteitsbereik.
- Gebruik geen elektrisch gereedschap waarvan de schakelaar defect is. Elektrisch gereedschap dat niet meer kan worden in- of uitgeschakeld, is gevaarlijk en moet worden gerepareerd.
- Bewaar niet-gebruikte elektrische gereedschappen buiten bereik van kinderen. Laat het gereedschap niet gebruiken door personen die er niet mee vertrouwd zijn en deze aanwijzingen niet hebben gelezen. Elektrische gereedschappen zijn gevaarlijk wanneer deze door onervaren personen worden gebruikt.
- Verzorg het elektrische gereedschap zorgvuldig. Controleer of bewegende delen van het gereedschap correct functioneren en niet vastklemmen en of onderdelen zodanig gebroken of beschadigd zijn dat de werking van het elektrische gereedschap nadelig wordt beïnvloed. Laat deze beschadigde onderdelen voor het gebruik repareren. Veel ongevallen hebben hun oorzaak in slecht onderhouden elektrische gereedschappen.
- Houd snijdende inzetgereedschappen scherp en schoon. Zorgvuldig onderhouden snijdende inzetgereedschappen met scherpe snijkanten klemmen minder snel vast en zijn gemakkelijker te geleiden.
- Gebruik elektrisch gereedschap, toebehoren, inzetgereedschappen en dergelijke volgens deze aanwijzingen. Let daarbij op de arbeidsomstandigheden en de uit te voeren werkzaamheden. Het gebruik van elektrische gereedschappen voor andere dan de voziene toepassingen kan tot gevaarlijke situaties leiden.

Nederlands (Vertaling van de originele instructies)

GEbruIK EN ONDERHOUD VAN

ACCUGEREEDSCHAPPEN

- Laad accu's alleen op in oplaadapparaten die door de fabrikant worden geadviseerd. Voor een oplaadapparaat dat voor een bepaald type accu geschikt is, bestaat brandgevaar wanneer het met andere accu's wordt gebruikt.
- Gebruik alleen de daarvoor bedoelde accu's in de elektrische gereedschappen. Het gebruik van andere accu's kan tot verwondingen en brandgevaar leiden.
- Voorkom aanraking van de niet-gebruikte accu met paperclips, munten, sleutels, spijkers, schroeven en andere kleine metalen voorwerpen die overbrugging van de contacten kunnen veroorzaken. Kortsluiting tussen de accucontacten kan brandwonden of brand tot gevolg hebben.
- Bij verkeerd gebruik kan vloeistof uit de accu lekken. Voorkom contact daarmee. Spoel bij onvoorzien contact met water af. Wanneer de vloeistof in de ogen komt, dient u bovendien een arts te raadplegen. Gelekte accuvloeistof kan tot huidirritaties en verbrandingen leiden.

SERVICE

- Laat het elektrische gereedschap alleen repareren door gekwalificeerd en vakkundig personeel en alleen met originele vervangingsonderdelen. Daarmee wordt gewaarborgd dat de veiligheid van het gereedschap in stand blijft.

BIJZONDERE VEILIGHEIDSVoORSCHRIFTEN

ZAAGPROCEDURES

- **GEVAAR!** Houd handen weg van het zaagbereik en zaagblad. De hand waarmee u de hoofdhandgreep niet vasthoudt moet de hulphandgreep vasthouden of op de motorombouw rusten. Op die manier loopt u niet het gevaar dat uw handen in het zaagblad grijpen.
- Raak niet onder het werkstuk. Hier bestaat groot gevaar omdat de beschermkap hier het zaagblad niet bedekt.
- Stel de zaagdiepte af al naar gelang de dikte van het werkstuk. De tanden van het zaagblad mogen tijdens het zagen niet helemaal onder het werkstuk uitkomen.
- Houd het werkstuk **NOOIT** met uw hand of tussen uw benen vast. Maak het werkstuk vast op een stabiele ondergrond. Het is van uiterst belang om het werkstuk goed vast te maken om lichamelijk letsel te voorkomen en om het zaagblad niet te verbuigen waardoor u de macht over de machine zou kunnen verliezen.

- Houd het werktuig aan de geïsoleerde handvatten vast terwijl u een handeling uitvoert aangezien het werktuig in contact kan komen met bekabeling of het eigen snoer. Door aanraking van spanningvoerende kunnen de metalen delen stroom gaan voeren en een elektrische schok veroorzaken.
- Gebruik altijd een parallelgeleider of een rechte lat bij het schulpen. Zo werkt u veel nauwkeuriger en voorkomt u dat het zaagblad wordt verbogen.
- Gebruik altijd zaagbladen waarvan de grootte en de vorm geschikt zijn voor de dikte van de as. Zaagbladen die niet geschikt zijn voor de as waarop ze moeten worden gemonteerd zullen niet op de juiste manier ronddraaien en kunnen u de macht over de machine doen verliezen.
- Gebruik nooit schroeven of flenzen afkomstig van defecte of verkeerde zaagbladen. De flenzen en de zaagbladschroeven zijn speciaal bedoeld voor uw type zaagmachine en verschaffen optimale zekerheid en prestaties.

DE OORZAKEN VAN TERUGSLAG EN HET

VoORKOMEN ERVAN:

- Een terugslag is een plotselinge reactie die optreedt wanneer het zaagblad zich vastklemt of verbuigt of als het blad verkeerd is uitgelijnd; de zaagmachine komt plotseling los uit het werkstuk en slaat met geweld terug in de richting van de gebruiker.
- Wanneer het zaagblad zich in het hout vastklemt, komt het blad plotseling tot stilstand en de motor, die door blijft draaien, werpt de zaagmachine in de tegenovergestelde richting van de draairichting van het zaagblad, dat wil zeggen naar de gebruiker toe.
- Als het zaagblad verbogen raakt of verkeerd is uitgelijnd, bestaat het gevaar dat de tanden die zich aan de andere kant van het zaagblad bevinden, zich in het houtoppervlak drukken, wat het zaagblad plotseling uit het werkstuk doet springen in de richting van de gebruiker.

Terugslag is dus het gevolg van foutief gebruik van de machine en/of van onjuiste procedures of omstandigheden.

Terugslag kan worden vermeden door de volgende voorzorgsmaatregelen te nemen.

- Pak de zaagmachine stevig met twee handen vast en houd uw armen zo dat ze een eventuele terugslag kunnen opvangen. Ga altijd aan één kant van het zaagblad staan als u met de zaagmachine werkt, nooit in het verlengde van het zaagblad. Een terugslag werpt de zaagmachine plotseling naar achteren, maar deze beweging kan worden opgevangen als de gebruiker daarop bedacht is en zich daarop voorbereidt.

Nederlands (Vertaling van de originele instructies)

- Wanneer de zaagmachine vastloopt of als u het zagen om de één of andere reden wilt onderbreken, laat u de drukschakelaar los en houd u de zaagmachine net zolang in het werkstuk tot het blad geheel tot stilstand is gekomen. Probeer nooit de zaagmachine uit het werkstuk te halen of hem naar achteren te trekken zolang het zaagblad nog draait: dit kan namelijk een terugslag tot gevolg hebben. Als het zaagblad zich vastklemt, dient u de oorzaak daarvan op te zoeken en de nodige maatregelen nemen om te voorkomen dat het nog eens gebeurt.
- Voordat u de zaagmachine opnieuw aanzet om door te gaan met zagen, dient u het zaagblad goed uit te lijnen met de zaagsnede en te zorgen dat de tanden niet in aanraking zijn met het werkstuk. Als het zaagblad zit vastgeklemd in het werkstuk, bestaat het gevaar dat er een terugslag optreedt zodra u de zaagmachine aanzet.
- Ondersteun lange werkstukken om te voorkomen dat het zaagblad vast komt te zitten en om op die manier het gevaar van terugslag te vermijden. Lange werkstukken hebben de neiging onder hun eigen gewicht door te buigen. U kunt aan twee kanten van het werkstuk voor ondersteuning zorgen, dicht bij de zaaglijn en aan het uiteinde van het werkstuk.
- Gebruik geen botte of beschadigde zaagbladen. Botte of verkeerd gemonteerde zaagbladen veroorzaken een dunne snede die een buitengewone wrijving van het zaagblad met zich meebrengt en dus een groter gevaar oplevert voor verbuigen en terugslag.
- Controleer of de instelknoppen voor zaagdiepte en afschuinhoek goed zijn geblokkeerd voordat u begint met zagen. Als de afstellingen van het zaagblad tijdens het zagen veranderen, bestaat de kans dat het zaagblad zich vastklemt en dat er een terugslag optreedt.
- Wees bijzonder voorzichtig wanneer u zaagsneden uitvoert door het zaagblad te laten indalen in muren of andere verdekte oppervlakken. Het zaagblad zou in aanraking kunnen komen met verborgen elementen met kans op een terugslag.
- Controleer of de veer van de onderste beschermkap in goede staat verkeert en naar behoren werkt. Als de beschermkap of de veer niet goed werkt, dient u deze te laten repareren of te vervangen voordat u de zaagmachine gaat gebruiken. De neergelaten beschermkap kan traag werken vanwege beschadigde onderdelen, plakkerige afzettingen of een opstapeling van vuil.
- De neergelaten beschermkap mag uitsluitend handmatig worden teruggetrokken voor speciale insneden, zoals "insteekzaagsneden" en "samengestelde zaagsneden". Zet de onderste beschermkap omhoog, daarna dient u de onderste kap meteen los te laten zodra het zaagblad in het werkstuk dringt. Voor alle andere typen zaagsneden regelt de onderste beschermkap zich zelf automatisch.
- Controleer of de onderste beschermkap wel goed over het zaagblad zit voordat u de zaagmachine op een werkbank of op de grond neerzet. Als het zaagblad niet goed is afgedekt, kan het door inertie nog draaien en alles wat zich in zijn baan bevindt doorzagen. Wees erop bedacht dat het zaagblad nog enige tijd blijft doordraaien nadat u de motor heeft uitgezet.
- Laat de beschermer in positie zakken. Als de zaag per ongeluk valt, kan de beschermer beschadigd raken. Hef de onderste beschermer slechts op met behulp van de onderste beschermerlifthendel en zorg ervoor dat deze vrij kan bewegen en het zaagblad of andere onderdelen niet raakt, in alle hoeken en dieptes van de zaagsnede.
- Controleer de werking van de onderste beschermeerveer. Als de beschermer en de veer niet correct werken, moet er voor gebruik een onderhoudsbeurt worden uitgevoerd.
- Let altijd op dat de onderste beschermer het zaagblad bedekt voor u de zaagmachine op een werkbank of op de bodem neerzet.
- Dit product is uitsluitend bedoeld om hout en houtproducten te zagen.
- Vermijd het gebruik van solventen bij het reinigen van kunststof onderdelen en de beschermer. De meeste kunststoffen kunnen door verschillende types commerciële solventen worden beschadigd. Gebruik een schone doek om vuil, stof, olie, vet, etc. te verwijderen.

WERKING VAN DE ONDERSTE BESCHERMER

- Controleer steeds of de onderste beschermkap het zaagblad wel goed bedekt voordat u de machine gebruikt. Gebruik de zaagmachine niet als de onderste beschermkap niet vrij kan worden bewogen en als het niet onmiddellijk over het zaagblad terugklapt. Blokkeer of bevestig de onderste beschermkap nooit in de geopende stand. Als de zaagmachine per ongeluk valt, zou de onderste beschermkap verbogen kunnen worden. Zet de onderste beschermkap met behulp van de knop omhoog en controleer of de kap zonder moeite kan worden bewogen en nooit met het zaagblad of enig ander onderdeel in aanraking komt, ongeacht de zaaghoek of de zaagdiepte.

LASERVEILIGHEID

- Staar niet in de laserstraal tijdens de werking.
- Projecteer de laserstraal niet rechtstreeks in de ogen van anderen. Ernstige oogletsels kunnen ontstaan.
- Plaats de laser niet in een positie die ertoe kan leiden dat iemand per ongeluk of opzettelijk in de laserstraal kijkt.

Nederlands (Vertaling van de originele instructies)

- Gebruik geen optische hulpmiddelen om de laserstraal te zien.
- Gebruik de laser niet in de buurt van kinderen en laat kinderen de laser niet bedienen.
- Probeer reparaties aan de laser niet zelf uit te voeren.
- Probeer nooit onderdelen van het lasertoestel zelf te vervangen.
- Alle reparaties mogen uitsluitend door de laserfabrikant of een geautoriseerde onderhoudsagent worden uitgevoerd.
- Vervang de laser niet door een ander type.
- Stel het batterijpack niet bloot aan mechanische schokken.
- In geval van lekken, laat u niet toe dat de vloeistof in contact komt met de ogen of huid. Als er toch contact is geweest, wast u het aangetaste lichaamsdeel met overvloedig water uit en raadpleegt u medische hulp.
- Gebruik geen andere lader behalve diegene die specifiek voor gebruik met dit apparaat werd voorzien.
- Let op de plus (+) en min (-) tekens, batterij en uitrusting en zorg voor correct gebruik.
- Gebruik een batterijpack nooit in combinatie met de machine voor zaken waarvoor het niet werd ontworpen.

BEOOGD GEBRUIK

U kunt dit product gebruiken voor het zagen van alle houtsoorten.

ONDERHOUD

- Gebruik van vervanging uitsluitend originele Greenwork Tools reserveonderdelen. Het gebruik van niet-originele onderdelen kan gevaar opleveren of schade aan de machine veroorzaken.
- Voorkom het gebruik van oplosmiddelen wanneer u kunststof onderdelen reinigt. De meeste kunststoffen zijn gevoelig voor schade van verschillende types commerciële schoonmaakproducten en kunnen door hun gebruik worden beschadigd. Gebruik een schone doek om vuil, stof, olie, vet, enz. te verwijderen.
- Verander niets aan de machine en gebruik geen accessoires die niet worden aanbevolen.
- Houd het batterijpack buiten bereik van kinderen.
- Raadpleeg onmiddellijk medische hulp als het batterijpack werd ingeslikt.
- Koop altijd de correcte cel of batterij voor de machine.
- Houd het batterijpack schoon en droog.
- Veeg de batterijpackterminals schoon met een schone, droge doek indien ze vuil zijn geworden.
- Secundaire batterijpacks moeten worden opgeladen voor gebruik. Gebruik altijd de correcte oplader en raadpleeg de instructies van de fabrikant of de handleiding voor correcte laadinstructies.
- Laat een batterijpack nooit voor een langere oplaadbeurt onbeheerd achter indien niet in gebruik.

MILIEUBESCHERMING



Zorg dat grondstoffen worden gerecycled in plaats van weggegooid als afval. Om het milieu te beschermen moeten de machine, de accessoires en de verpakking gesorteerd bij een erkend recyclingcentrum worden aangeleverd.

VEILIGHEIDSINSTRUCTIES VOOR BATTERIJPACK

- Demonteer, open of vernietig het tweede batterijpack niet.
- Stel het batterijpack niet bloot aan hitte of vuur. Vermijd opslag in direct zonlicht.
- Sluit een batterijpack niet kort. Bewaar een batterijpack niet willekeurig in een doos of lade waar ze elkaar kunnen kortsluiten of door andere metalen voorwerpen kunnen worden kortgesloten.
- Verwijder de batterij niet uit het originele batterijpackverpakking die vereist is voor gebruik.
- Na een langere bewaarperiode, kan het nodig zijn om de cellen of het batterijpack verschillende keren op te laden en te ontladen voor u het beste vermogen haalt, wanneer ze worden aangevoerd aan normale kamertemperatuur.
- Het secundaire batterijpack geeft haar beste vermogen wanneer het wordt gebruikt aan een kamertemperatuur van (20°C ± 5 °C).
- Bewaar de originele productliteratuur met betrekking tot het apparaat voor toekomstig gebruik.

Nederlands (Vertaling van de originele instructies)

ICONS IN THIS MANUAL

	Veiligheid
	Starten
	Bediening
	Onderhoud
	Veiligheidswaarschuwing
	Informatie
	Vergrendeling
	Ontgrendeling
	Draag veiligheidshandschoenen
	Wachttijd

SYMBOL

	Veiligheidswaarschuwing
V	Volt
min⁻¹	Aantal omwentelingen per minuut
	Gelijkstroom
CE	EU-conformiteit
	Gelieve de instructies zorgvuldig te lezen voordat u de machine in gebruik neemt.
	Draag een stofmasker
	Draag gehoorbescherming
	Draag gezichtsbescherming
	Laserstraling. Kijk niet in de laserstraal.
	Recycleren
	Elektrisch afval mag niet samen met ander huishoudafval worden weggegooid. Gelieve te recyclen indien de mogelijkheid bestaat. Neem contact op met uw gemeente of handelaar om advies te krijgen over recyclage.

Nederlands (Vertaling van de originele instructies)

PRODUCTSPECIFICATIES

Motor	24V ---
Zaagblad ø	165mm
Asgat ø	15.9mm
Zaagdiepte bij 0°	54mm
Zaagdiepte bij 45°	41.3mm
Onbelast toerental	4,300/min.(RPM)
gewicht	3.45kg
batterijpakket	29807/29837
oplader	29817

Svenska (Översättning från originalinstruktioner)

VARNING

Läs noga igenom alla säkerhetsanvisningar och instruktioner. Fel som uppstår till följd av att säkerhetsanvisningarna och instruktionerna inte följts kan orsaka elstöt, brand och/eller allvarliga personskador.

- Förvara alla varningar och anvisningar för framtida bruk. Nedan använt begrepp "Elverktyg" hänför sig till nätdrivna elverktyg (med nätsladd) och till batteridrivna elverktyg (sladdlösa).

ARBETSPLATSSÄKERHET

- Håll arbetsplatsen ren och välbelyst. Oordning på arbetsplatsen och dåligt belyst arbetsområde kan leda till olyckor.
- Använd inte elverktyget i explosionsfarlig omgivning med brännbara vätskor, gaser eller damm. Elverktygen alstrar gnistor som kan antända dammet eller gaserna.
- Håll under arbetet med elverktyget barn och obehöriga personer på betryggande avstånd. Om du störs av obehöriga personer kan du förlora kontrollen över elverktyget.

ELEKTRISK SÄKERHET

- Skydda elverktyget mot regn och väta. Tränger vatten in i ett elverktyg ökar risken för elstöt.

PERSONSÄKERHET

- Var uppmärksam, kontrollera vad du gör och använd elverktyget med förnuft. Använd inte elverktyg när du är trött eller om du är påverkad av droger, alkohol eller mediciner. Under användning av elverktyg kan även en kort uppmärksamhet leda till allvarliga kroppsskador.
- Bär alltid personlig skyddsutrustning och skyddsglasögon. Användning av personlig skyddsutrustning som t.ex. dammfiltermask, halkfria säkerhetsskor, skyddshjälm och hörselskydd reducerar alltefter elverktygets typ och användning risken för kroppsskada.
- Undvik oavsiktlig igångsättning. Kontrollera att elverktyget är fränkopplat innan du ansluter stickproppen till vägguttaget och/eller ansluter/tar bort batteriet, tar upp eller bär elverktyget. Om du bär elverktyget med fingret på strömställaren eller ansluter påkopplat elverktyg till nätströmmen kan olycka uppstå.
- Ta bort alla inställningsverktyg och skruvnycklar innan du kopplar på elverktyget. Ett verktyg eller en nyckel i en roterande komponent kan medföra kroppsskada.
- Undvik onormala kroppsställningar. Se till att du står stadigt och håller balansen. I detta fall kan du lättare kontrollera elverktyget i oväntade situationer.

- kläder eller smycken. Håll håret, kläderna och handskarna på avstånd från rörliga delar. Löst hängande kläder, långt hår och smycken kan dras in av roterande delar.

KORREKT ANVÄNDNING OCH HANTERING

AV ELVERKTYG

- Överbelasta inte elverktyget. Använd för aktuellt arbete avsett elverktyg. Med ett lämpligt elverktyg kan du arbeta bättre och säkrare inom angivet effektområde.
- Ett elverktyg med defekt strömställare får inte längre användas. Ett elverktyg som inte kan kopplas in eller ur är farligt och måste repareras.
- Förvara elverktygen oåtkomliga för barn. Låt elverktyg inte användas av personer som inte är förtrogna med dess användning eller inte läst denna anvisning. Elverktygen är farliga om de används av oerfarna personer.
- Sköt elverktyget omsorgsfullt. Kontrollera att rörliga komponenter fungerar felfritt och inte kårvar, att komponenter inte brustit eller skadats; orsaker som kan leda till att elverktygets funktioner påverkas menligt. Låt skadade delar repareras innan elverktyget tas i bruk. Många olyckor orsakas av dåligt skötta elverktyg.
- Håll skärverktygen skarpa och rena. Omsorgsfullt skötta skärverktyg med skarpa eggar kommer inte så lätt i kläm och går lättare att styra.
- Använd elverktyget, tillbehör, insatsverktyg osv. enligt dessa anvisningar. Ta hänsyn till arbetsvillkoren och arbetsmomenten. Om elverktyget används på ett sätt som det inte är avsett för kan farliga situationer uppstå.

OMSORGSFULL HANTERING OCH ANVÄNDNING

AV SLADDLÖSA ELVERKTYG

- Ladda batterierna endast i de laddare som tillverkaren rekommenderat. Om en laddare som är avsedd för en viss typ av batterier används för andra batterityper finns risk för brand.
- Använd endast batterier som är avsedda för aktuell elverktyg. Används andra batterier finns risk för kroppsskada och brand.
- Håll gem, mynt, nycklar, spikar, skruvar och andra små metallföremål på avstånd från reservbatterier för att undvika en bygling av kontakterna. En kortslutning av batteriets kontakter kan leda till brännskador eller brand.
- Om batteriet används på fel sätt finns risk för att vätska rinner ur batteriet. Undvik kontakt med vätskan. Vid oavsiktlig kontakt spola med vatten. Om vätska kommer i kontakt med ögonen uppsök dessutom läkare. Batterivätskan kan medföra hudirritation och brännskada.

Svenska (Översättning från originalinstruktioner)

SERVICE

- Låt endast kvalificerad fackpersonal reparera elverkytet och endast med originalreservdelar. Detta garanterar att elverktygets säkerhet upprätthålls.

SPECIFIKA SÄKERHETSREGLER

KAPMETODER

- FARA! Håll händerna borta från bladet och arbetsområdet. Handen som inte håller i verktygets huvudhandtag ska antingen hålla i hjälphandtaget eller placeras på motorhuset. Det finns då ingen risk för att händerna befinner sig inom skärområdet, i sågklingans bana.
- Sträck dig inte in under arbetsstycket. på denna plats kan skyddskåpan inte skydda dig, för den täcker inte klingen.
- Ställ in skärdjupet beroende på arbetsstyckets tjocklek. Tänderna på sågklingen får inte helt skjuta ut under arbetsstycket under sågningen.
- Håll ALDRIG arbetsstycket med handen eller mellan benen. Fäst det på ett stadigt underlag. Det är av största vikt att fästa arbetsstycket stadigt, för att undvika risker för kroppsskador och att inte böja sågklingen, för att inte förlora kontrollen över verktyget.
- Håll elverktyget i de isolerade greppen när du använder verktyget och sågen kan komma i kontakt med dolda ledningar eller sin egen kabel. Kontakt med kablar under spänning kunde överföra ström till metalldelar och försäkra elstöt.
- Använd alltid ett parallellanslag eller ett rakt städ då du utför ett parallellsnitt. Skärprecisionen blir bättre och du undviker att böja sågklingen.
- Använd alltid sågklingor vars storlek och form är anpassade till axelns fästhål. Sågklingor som inte är anpassade till axeln på vilken de ska monteras roterar inte normalt och leder till att man förlorar kontrollen.
- Använd aldrig defekta eller olämpliga skruvar eller flansar för sågklingorna. Flänsarna och skruvarna har konstruerats speciellt för din sågmodell, för optimal säkerhet och optimala prestanda.

ORSAKER TILL BAKSLAG OCH FÖREBYGGANDE

ÅTGÄRDER:

- Bakslaget är en plötslig reaktion som inträffar då sågklingen kläms till, vrids eller är fel inställd; sågen frigör sig då plötsligt från arbetsstycket och studsar hårt bakåt mot användaren.
- Då sågklingen fastnar i träet, stannar den och motorn, som fortsätter att gå, slungar sågen i motsatt riktning jämfört med sågklingans rotationsriktning, dvs mot användaren.

- Om sågklingen vrids eller är felaktigt inställd, riskerar tänderna som finns på baksidan av den att sjunka in i träytan, vilket gör att sågklingen plötsligt kommer ut ur arbetsstycket i riktning mot användaren.

Ett bakslag är alltså resultatet av en felaktig användning

av verktyget och/eller av felaktiga arbetsmetoder eller

arbetsförhållanden. Det kan undvikas genom att vidta några försiktighetsåtgärder.

- Håll stadigt i sågen med båda händerna och placera armarna så att de kan kontrollera ett eventuellt bakslag. Stå på den ena sidan av sågen då du arbetar, aldrig i linje med sågklingen. Bakslaget slungar plötsligt sågen bakåt, men denna rörelse kan kontrolleras om användaren är förberedd på den.
- Om sågklingen kilas fast eller om du måste avbryta arbetet av någon orsak, släpp strömbrytaren och håll sågen kvar i arbetsstycket ända tills sågklingen helt slutat att rotera. Försök aldrig dra ut sågen ur arbetsstycket eller dra sågen bakåt så länge sågklingen roterar: detta kunde försäkra ett bakslag. Om sågklingen kilas fast, ta reda på orsaken och vidta nödvändiga åtgärder för att detta inte upprepas.
- Innan du startar sågen för att fortsätta arbetet, ställ in sågklingen rätt i förhållande till sågspåret och kontrollera att tänderna inte rör vid arbetsstycket. Om sågklingen sitter fast i arbetsstycket kan ett bakslag uppstå då du sätter i gång sågen.
- Kom ihåg att stöda långa arbetsstycken för att undvika att sågklingen kilas fast och för att begränsa riskerna för bakslag. Långa arbetsstycken tenderar att böja sig under sin egen vikt. Du kan placera stöd på båda sidorna av arbetsstycket, nära skärinjen och vid änden av arbetsstycket.
- Använd inte slöa eller skadade sågklingor. Ovassa eller fel monterade sågklingor ger ett smalt sågspår som leder till en extrem friktion av sågklingen och till större risker för vridning och bakslag.
- Kontrollera innan du börjar arbeta att knapparna för inställning av skärdjup och lutning är stadigt låsta. Om inställningarna av sågklingans läge ändras under arbetet kan sågklingen fastna och ett bakslag uppstå.
- Var speciellt försiktig då du utför instickssägning i väggar eller andra blinda ytor. Sågklingen kan stöta till dolda komponenter, vilket leder till bakslag.

NEDRE SKYDDETS FUNKTION

- Kontrollera före varje användning att den nedre skyddskåpan täcker sågklingen korrekt. Använd inte sågen om den nedre skyddskåpan inte kan manövreras fritt och om den inte tillsluts ögonblickligen kring sågklingen. Fäst aldrig den nedre skyddskåpan i

Svenska (Översättning från originalinstruktioner)

- öppet läge. Om sägen föll av misstag skulle den nedre skyddskåpan kunna vika sig. Lyft upp den nedre skyddskåpan med handtaget och kontrollera att den kan hanteras utan svårighet samt att den inte rör vid sågklingan eller någon annan del, oavsett den vinkel och det skärddjup som valts.
 - Kontrollera att den nedre skyddskåpan fjäder är i gott skick och fungerar normalt. Om skyddskåpan eller fjädern inte fungerar normalt, låt dem repareras eller bytas ut innan du använder sägen. Det nedre skyddet kan hacka beroende på skadade delar, gummiavlagringar eller ansamling av skräp.
 - Det nedre skyddet kan dras in manuellt för specialskärning som instick och vinklar. Lyft upp den nedre skyddskåpan med hjälp av handtaget. Släpp sedan den nedre skyddskåpan så fort sågklingan tränger in i arbetsstycket. Vid alla andra slag av snitt sätts den nedre skyddskåpan på plats automatiskt.
 - Kontrollera alltid att den nedre skyddskåpan täcker sågklingan väl innan du placerar sägen på en arbetsbänk eller på golvet. Om sågklingan inte är korrekt täckt, kan den rotera av tröghetskraften och säga det som befinner sig i dess bana. Var medveten om att sågklingan fortsätter att rotera en stund efter att motorn stängts av.
 - Nedre skydd i öppet läge. Om sägen tappas av misstag kan skyddet böjas. För enbart upp det nedre skyddet med reglaget för nedre skydd och se till att det rör sig obehindrat och inte rör vid bladet eller någon annan del för alla vinklar och skärddjup.
 - Kontrollera funktionen för fjädern till nedre skyddet. Om skyddet och fjädern inte fungerar som de ska måste de servas före användning.
 - Se alltid till att det nedre skyddet täcker bladet innan sägen läggs ned på bänk eller golv.
 - Produkten är enbart avsedd för att kapa trä och träliknande produkter.
 - Använd inte lösningsmedel vid rengöring av plastdelar och skyddet. De flesta plaster kan förstöras av olika kommersiella lösningsmedel och dess användning. Använd en ren trasa för att ta bort smuts, damm, olja och liknande.
- Använd inte lasern i närheten av barn och låt inte heller barn använda lasern.
 - Försök inte att laga laserenheten själv.
 - Försök inte själv utföra ändringar på laserapparaten.
 - Reparationer får endast utföras av lasertillverkaren eller en auktoriserad serviceagent.
 - Byt inte ut lasern mot någon annan typ.

ANVÄNDNINGSMÅL

Du kan använda verktyget för att såga alla typer av trä.

UNDERHÅLL

- Vid service ska endast originaldelar från Ryobi användas. Användning av andra delar kan orsaka fara eller produktskada..
- Undvik att använda lösningsmedel vid rengöring av plastdelar. De flesta plaster är känsliga för skador vid användning av olika typer av kommersiella lösningsmedel och kan skadas om du använder sådana. Använd en ren och torr trasa för att ta bort smuts, damm, olja, fett, osv.
- Försök inte att modifiera detta verktyg eller skapa tillbehör till det som inte är rekommenderade.

MILJÖSKYDD



Råmaterialen ska återvinnas i stället för att kastas i hushållsavfallet. För att skona miljön ska verktyget, tillbehören och emballagen sorteras.

SÄKERHETSFORESKRIFTER FÖR BATTERI

- Ta inte isär, öppna inte eller strimla batterier.
- Exponera inte batterier för hög värme eller eld. Undvik förvaring i direkt solljus.
- Kortslut inte batterier. Förvara inte batterier på slarvigt sätt i kartonger eller lådor där de kan kortsluta varandra eller kortslytas av andra metallföremål.
- Ta inte ur batterier från dess batterihölje som krävs för användning.
- Utsätt inte batterier för mekaniska stötar och slag.
- I händelse av läckage ska du se till att vätskan inte kommer i kontakt med hud eller ögon. Om sådan kontakt har skett ska området sköljas med rikliga mängder vatten – sök läkarhjälp.
- Använd inte någon annan laddare än den som medföljer utrustningen.
- Observera plus (+) och minus (–), batteri och utrustning

LASER SÄKERHET

- Titta inte in i laserstrålen under användning.
- Rikta inte laserstrålen direkt mot andra personers ögon. Allvarlig ögonskada kan uppstå.
- Placera inte lasern i ett läge där någon kan titta in i laserstrålen medvetet eller av misstag.
- Använd inga optiska instrument för att titta på laserstrålen.

Svenska (Översättning från originalinstruktioner)











för att säkerställa korrekt användning.

- Använd inga batterier som inte är avsedda att användas med utrustningen.
- Blanda inte batterier från olika tillverkare, med olika kapacitet, av olika storlek eller typ i enheten.
- Förvara batterier utom räckhåll för barn.
- Sök omedelbart läkarvård om något batteri sväljs.
- Köp alltid korrekt cell eller batteri för utrustningen.
- Håll batterier rena och torra.
- Torka av batteripolerna med en ren, torr trasa vid behov.
- Andrabatteriet ska laddas upp före användning. Använd alltid korrekt laddare och läs tillverkarens instruktioner eller produktmanualen för korrekt uppladdning.
- Lämna inte batterier på laddning under längre tid om de inte används.
- Efter långvarig förvaring kan de vara nödvändigt att ladda och ladda ur cellerna eller batterierna flera gånger för att de ska nå optimal prestanda.
- Andrabatterier fungerar bäst när de används i normal rumstemperatur (20 °C ± 5 °C).
- Behåll originaldokumentationen för framtida referens.

SYMBOL	
	Säkerhetsvarning
V	Volt
min⁻¹	Antal varv per minut
	Likström
CE	CE-konformitet
	Läs instruktionerna ordentligt innan start av maskinen.
	Använd andningskydd
	Bär hörselskydd
	Använd skyddsglasögon
	Laserstrålning. Titta inte direkt mot strålen.
	Återvinning
	Gamla elektroniska produkter ska inte kastas med hushållssoporna. Återvinn där sådana faciliteter finns. Kontrollera med din lokala myndighet eller säljaren för att få återvinningstips.

Svenska (Översättning från originalinstruktioner)

ICONS IN THIS MANUAL

	Säkerhet
	Igångsättning
	Användning
	Underhåll
	Säkerhetsvarning
	Information
	Lås
	Lås upp
	Använd skyddshandskar
	Väntetid

PRODUCTSPECIFICATIONS

Motor	24V 
Klingdiameter	165mm
Sågklinga	15.9mm
Spår djup vid 0°	54mm
Spår djup vid 45°	41.3mm
Tomgångshastighet	4,300/min.(RPM)
vikt	3.45kg
batteripaket	29807/29837
laddare	29817

Dansk (Oversættelse fra original brugsanvisning)

⚠ ADVARSEL

Læs alle advarsler og anvisninger grundigt igennem. Hvis nedenstående forskrifter ikke overholdes, kan der ske uheld og ulykker som brand, elektrisk stød og/eller alvorlige personskader.

- Gem vejledningen med advarsler og anvisninger til senere opslag. Betegnelsen "elektrisk værktøj" i de efterfølgende sikkerhedsanvisninger gælder både for elektriske værktøjer og redskaber, som tilsluttes lysnettet, og batteridrevne værktøjer eller redskaber.

ARBEJDSOMGIVELSER

- Sørg for at holde arbejdsstedet rent og ryddeligt og for at have godt lys til arbejdet. Rodede og mørke arbejdssteder er kilde til uheld og ulykker.
- Brug ikke elektriske redskaber eller værktøjer i eksplosionsfarlige omgivelser, f.eks. i nærheden af brændbare væsker, dampe eller letantændeligt støv. Gnister fra elektriske redskaber eller værktøjer kan antænde disse væsker, dampe eller støvansamlinger eller forårsage eksplosion.
- Hold børn, tilskuere og husdyr på afstand ved arbejde med elektriske redskaber eller værktøjer. De kan virke distraherende, så man mister kontrollen over værktøjet eller redskabet.

ELEKTRISK SIKKERHED

- Elværktøjer må ikke udsættes for regn eller fugt. Hvis der trænger vand ind i et elværktøj, øges faren for elektrisk stød.

PERSONLIG SIKKERHED

- Vær opmærksom. Hold opmærksomheden koncentreret om arbejdet, og brug sund fornuft, når der arbejdes med elektriske redskaber eller værktøjer. Det elektriske redskab eller værktøj må aldrig bruges, når man er træt, hvis man er påvirket af spiritus eller narkotika eller tager medicin. Glem aldrig, at man blot skal være opmærksom om en brøkdæl af et sekund for at komme alvorligt til skade.
- Brug sikkerhedsudstyr. Beskyt altid øjnene. Alt efter forholdene skal der bruges støvmaske, skridsikre sko, hjelm eller høreværn for ikke at komme alvorligt til skade
- Undgå utilsigtet igangsættelse. Se efter, som startstopknappen er på "stop", inden redskabet eller værktøjet tilsluttes en stikkontakt og/eller batteriet sættes i, og før redskabet eller værktøjet tages op eller flyttes. For at forebygge ulykker må redskabet eller værktøjet ikke flyttes med fingeren på startstopknappen eller tilsluttes strømkilden, hvis startstopknappen er på "start".

- Tag spændnøglene ud, inden redskabet sættes i gang. Man kan komme alvorligt til skade, hvis spændnøglen bliver siddende på en af redskabets eller værktøjets bevægelige dele.
- Stræk ikke armen for langt ud. Stå med vægten fordelt på begge ben. I en stabil arbejdsstilling kan man bedre styre redskabet eller værktøjet, hvis der sker noget uventet.
- Vær klædt rigtigt til formålet. Undgå løsthængende tøj og smykker. Hold hår, tøj og hænder væk fra de bevægelige dele. Løsthængende tøj, smykker og langt hår kan sætte sig fast i de bevægelige dele.

ANVENDELSE OG VEDLIGEHOLDELSE AF ELEKTRISKE REDSKABER OG VÆRKTØJER

- Pres ikke redskabet eller værktøjet. Brug det redskab eller værktøj, der passer til opgaven. Det elektriske redskab eller værktøj er mere effektivt og sikkert, hvis det anvendes med den hastighed, det er beregnet til.
- Brug ikke det elektriske redskab, hvis det ikke kan startes og standses med start-stopknappen. Hvis redskabet eller værktøjet ikke kan tændes og slukkes rigtigt, er det farligt og skal repareres.
- Opbevar elektriske redskaber utilgængeligt for børn. Lad ikke andre, som ikke kender redskabet eller værktøjet, og som ikke har læst disse sikkerhedsregler, bruge det. Elektrisk værktøj er farligt, hvis det kommer i ukyndige hænder.
- Vedligehold værktøj og redskaber omhyggeligt. Se efter, om de bevægelige dele er rettet ind. Se alle dele efter for brud. Undersøg, om alt er monteret rigtigt, og kontroller alle øvrige forhold, som kan have indflydelse på redskabets eller værktøjets drift. Hvis der er beskadigede dele, skal redskabet eller værktøjet repareres inden yderligere brug. Mange uheld og ulykker skyldes forkert eller manglende vedligeholdelse af værktøj og redskaber.
- Hold værktøjer og redskaber rene og skarpe. Et rent og skarpt skæreværktøj eller -redskab er mindre tilbøjeligt til at sætte sig fast og lettere at styre.
- Overhold disse sikkerhedsregler ved brug af redskabet eller værktøjet, tilbehøret, indsatserne m.v., og tag hensyn til redskabets eller værktøjets særlige egenskaber, arbejdsomgivelserne og den pågældende opgave. For at undgå farlige situationer må det elektriske redskab eller værktøj kun anvendes til de formål, det er beregnet til.

SÆRLIGE SIKKERHEDSREGLER FOR BATTERIDREVNE

- Se efter, at start-stopknappen er i "stop" stilling eller spærret, inden batteriet sættes ind. Hvis batteriet sættes i et tændt redskab, kan man komme til skade.

Dansk (Oversættelse fra original brugsanvisning)

- Oplad kun redskabets eller værktøjets batteri med den af fabrikanten anførte oplader. En oplader beregnet til en bestemt type batteri kan forårsage brand, hvis den anvendes med en anden type batteri.
- Der må kun anvendes en bestemt type batteri til det batteridrevne redskab eller værktøj. Hvis der anvendes andre batterier, kan der opstå brand.
- Når batteriet ikke er i brug, må det ikke komme i berøring med metalgenstande som papirklemmer, mønter, nøgler, skruer, søm eller andre genstande, der kan skabe forbindelse mellem batterikontakterne. Kortslutning af batteriets kontakter kan forårsage forbrændinger eller brand.
- Undgå berøring med batterivæsken, hvis den siver ud på grund af forkert anvendelse. Hvis det skulle ske, vaskes det berørte område med rent vand. Hvis man har fået væske i øjnene, søges også læge. Væskesprøjt fra et batteri kan forårsage irritation eller forbrændinger.
- Brug altid parallelsavstyr eller en lige liste ved savning af parallelsnit. Savepræcisionen bliver større, og klingens risikere ikke at blive bøjet.
- Brug altid klinger med en størrelse og facon, der passer til akselboringen. Klinger, som ikke passer til akslen, de skal monteres på, vil ikke dreje ordentligt rundt og kan bevirke, at man mister kontrollen over værktøjet.
- Brug aldrig klingskruer eller -flanger, som er defekte eller uegnede. Klingeflangerne og -skruerne er specielt beregnet til den enkelte savmodel for optimal sikkerhed og ydeevne.

ÅRSAGER TIL OG FOREBYGGELSE AF TILBAGESLAG:

- Tilbageslag er en pludselig reaktion, som opstår, når klingens klemme, vrider sig eller ikke flugter ordentligt; saven river sig pludselig løs af arbejdsstykket og springer voldsomt tilbage mod brugeren.
- Når klingens klemme bliver klemt fast i træet, går den i stå, og motoren, der bliver ved med at arbejde, slynger saven i retningen modsat klingens omløbsretning, dvs. mod brugeren.
- Hvis klingens klemme vrider sig eller er rettet forkert ind, risikere tænderne ved klingens bagende at gå ned i træfladen, hvilket får klingens klemme til at hoppe brat ud af arbejdsstykket og mod brugeren.

Tilbageslag skyldes altså, at værktøjet bruges forkert, og/eller at saveforholdene eller fremgangsmåden er uhensigtsmæssige. Det kan undgås, hvis der tages nogle forholdsregler.

- Grib godt fat om saven med begge hænder, og hold armene således, at de kontrollerer et eventuelt tilbageslag. Stå på den ene side af saven under arbejdet og aldrig i forlængelse af klingens bane. Ved tilbageslag slynges saven pludselig bagud, men denne bevægelse kan kontrolleres, hvis brugeren er forberedt på det.
- Hvis klingens klemme sætter sig fast, eller hvis snittet skal afbrydes af en eller anden årsag, slippes startstopknappen, og saven holdes i arbejdsstykket, indtil klingens klemme er holdt helt op med at dreje rundt. Forsøg aldrig at trække saven væk fra arbejdsstykket eller bagud, så længe klingens klemme drejer rundt: ellers er der risiko for tilbageslag. Hvis klingens klemme sætter sig fast, søges årsagen, og de nødvendige forholdsregler tages for at undgå, at det sker igen.
- Inden saven startes igen for at genoptage savningen, rettes klingens klemme omhyggeligt ind efter savsnittet, og det sikres, at tænderne ikke rører ved arbejdsstykket. Hvis klingens klemme sætter sig fast i arbejdsstykket, kan der opstå tilbageslag, når saven sættes i gang.

VEDLIGEHOLDELSE

- Reparationer skal overlades til en fagmand, som udelukkende anvender originale reservedele. Derefter kan det elektriske redskab eller værktøj igen bruges sikkert.

SÆRLIGE SIKKERHEDSREGLER

SKÆREPROCEDURER

- FARE! Hold hænderne på afstand af skæreområdet og klingens bane. Den hånd, der ikke griber om værktøjets hovedhåndtag, skal holde om hjælpehåndtaget eller hvile på motorskærmen. Hænderne risikere så ikke at komme ind i saveområdet i klingens bane.
- Ræk ikke hånden ind under emnet, der yder klingskærmen nemlig ingen beskyttelse, for den dækker ikke klingens bane.
- Indstil savedybden efter arbejdsstykkets tykkelse. Klingetænderne må ikke stikke helt ned under arbejdsstykket under savningen.
- Hold ALDRIG arbejdsstykket med hånden eller mellem benene. Spænd det fast på et stabilt underlag. Det er meget vigtigt at spænde arbejdsstykket godt fast for ikke at komme til skade, bøje klingens bane eller miste kontrollen over værktøjet.
- Hvis der saves i områder, hvor der er fare for oversavning af skjulte ledninger eller eget kabel, skal elværktøjet fastholdes med isolerede gribeoverflader. Ved kontakt med strømførende ledninger kan metaldele lede strømmen og give elektrisk stød.

Dansk (Oversættelse fra original brugsanvisning)

- Sørg for at understøtte lange emner for at undgå, at klingens sætter sig fast, og formindsk risikoen for tilbageslag. Lange emner har tendens til at bukke under deres egen vægt. Der kan indsættes støtteanordninger i begge sider af arbejdsstykket, tæt ved savelinien og ved arbejdsstykkets yderpunkt.
- Brug aldrig sløve eller beskadigede savklinger. Hvis klingens ikke er skarp, eller hvis den er monteret forkert, får den for stor friktionsmodstand i savsnittet, hvilket øger risikoen for, at den vrider sig og for, at savnen springer tilbage.
- Inden snittet påbegyndes, kontrolleres at dybdeog hældningsindstillingsknapperne er spændt forsvarligt. Hvis klingens positionsindstillinger ændres under savningen, kan klingens sætte sig fast og savnen springe tilbage.
- Vær særlig forsigtig ved nedstiksavning i vægge eller andre blødede flader. Klingens kan ramme skjulte elementer og forårsage tilbageslag.

NEDRE AFSKÆRMNINGSFUNKTION

- Inden brug kontrolleres, at den nederste klingskærm dækker klingens rigtigt. Brug ikke savnen, hvis den nederste klingskærm ikke kan bevæges frit, og hvis den ikke lukker øjeblikkeligt om klingens. Fastgør eller hold aldrig den nederste klingskærm i åben stilling. Hvis savnen falder på gulvet, kan den nederste klingskærm blive bøjet. Løft den nederste klingskærm op ved hjælp af grebet, og se efter, om den kan bevæges uden besvær og ikke rører ved hverken klingens eller andre dele uanset savevinkel og -dybde.
 - Se efter, om den nederste klingskærms fjeder er i god stand og virker efter hensigten. Hvis klingskærmen eller fjederen ikke virker rigtigt, skal de repareres eller udskiftes, inden savnen bruges. Den nederste skærm kan gå trægt pga. beskadigede dele, gummirester eller ansamling af rester/spåner.
 - Den nederste skærm må kun trækkes manuelt tilbage til udførelse af specielle snit såsom "lommensnit" og "sammensatte snit". Løft den nederste klingskærm op ved hjælp af grebet. Så snart klingens går ned i arbejdsstykket, slippes den nederste klingskærm. For alle andre typer snit går den nederste klingskærm på plads af sig selv.
 - Se altid efter, om den nederste klingskærm nu også dækker klingens, inden savnen lægges på et arbejdsbord eller på gulvet. Hvis klingens ikke er dækket rigtigt, kan den dreje rundt på grund af træghed og skære det, der befinder sig i dens bane. Vær opmærksom på, at klingens bliver ved med at dreje rundt et stykke tid, efter motoren er standset.
- Nedre afskærmning i åben position. Hvis savnen tabes ved et uheld, kan den nederste afskærmning blive beskadiget. Hæv kun den nedre afskærmning med det nedre løftehåndtag, og sørg for at det bevæger sig frit, og ikke rører ved bladet eller nogen anden del, i alle skærevinkler og dybder.
 - Ce produit vise à couper seulement le bois et les produits de bois.
 - Évitez l'emploi des solvants en nettoyant les pièces en plastique et la garde. Plupart de plastiques sont susceptibles à dégat de divers types de solvants commerciaux et peuvent être endommagés par leur utilisation. Utilisez les chiffons propres à enlever la saleté poussièrre, huile, graisse, etc.

LASERSIKKERHED

- Undlad at se ind i strålen under arbejdet.
- Ret ikke laserstrålen direkte mod øjnene på andre personer. Fare for alvorlige øjenskader.
- Anbring ikke laseren i en position, der kan bevirke, at andre bevidst eller ubevidst stirrer ind i laserstrålen.
- Undlad at bruge optiske værktøjer til visning af laserstrålen.
- Brug ikke laseren i nærheden af børn, og lad ikke børn bruge laseren.
- Forsøg ikke selv at reparere laseranordningen.
- Forsøg ikke selv at skifte nogen dele af laseranordningen.
- Reparation må kun udføres af laserproducenten eller en autoriseret servicerepræsentant.
- Udskift ikke laseren med en anden type.

TILTÆNKET ANVENDELSESFØRMÅL

Man kan bruge dette produkt til skæring af alle typer træ.

VEDLIGEHOLDDELSE

- I forbindelse med servicearbejde må der kun bruges identiske Greenworks Tools. Brug af alternative dele kan forårsage farlige situationer eller ødelægge produktet.
- Undgå brug af opløsningsmidler til rengøring af plastdele. De fleste plastdele tåler ikke forskellige typer kommercielle opløsningsmidler og risikerer at blive ødelagt af disse. Fjern snavs, støv, olie, smørefedt osv. med en ren klud.
- Forsøg ikke at foretage ændringer på dette værktøj eller at fremstille tilbehør, som ikke anbefales til brug med dette værktøj.

Dansk (Oversættelse fra original brugsanvisning)

MILJØBESKYTTELSE



Råmaterialerne skal genbruges og ikke bortskaffes som almindeligt affald. Af hensyn til miljøet skal redskab, tilbehør og emballage sorteres.

SIKKERHEDSVEJLEDNINGER FOR BATTERI

- Det sekundære batteri må ikke adskilles, åbnes eller ødelægges.
- Udsæt ikke batteripakken for varme eller ild. Undgå opbevaring i direkte sollys.
- Batteripakken må ikke kortslyttes. Opbevar ikke batteripakken tilfældigt i en kasse eller skuffe, hvor de kan kortslyttes hinanden eller blive kortslyttet af andre metalgenstande.
- Tag ikke batteriet ud af dets oprindelige holder, der er nødvendig for brug.
- Udsæt ikke batteripakken for mekaniske stød.
- I tilfælde af lækage, må væske ikke komme i kontakt med huden eller øjnene. Hvis der er sådan kontakt opstår, vask det berørte område med rigelige mængder vand og søg læge.
- Brug ikke nogen anden oplader end den der følger med udstyret
- Vær opmærksom på plus (+) og minus (-) mærkerne, batteri og udstyr for at sikre korrekt brug.
- Brug ikke et batteri, der ikke er designet til brug med udstyret.
- Bland ikke batteripakker med forskellig fabrikant, kapacitet, størrelse eller type på apparatet.
- Opbevar batteripakken utilgængeligt for børn.
- Søg straks læge, hvis batteriet sluges.
- Køb altid den korrekte celle eller batteri til udstyret.
- Hold batteripakken ren og tør.
- Tør batteripakkens terminaler med en ren, tør klud, hvis de bliver snavsede.
- Sekundær batteripakke skal oplades før brug. Brug altid den korrekte oplader og se producentens vejledninger eller udstyrsmanual for passende vejledning til opladning.
- Lad ikke et batteripakken oplade i lang tid, når den ikke er i brug.
- Efter længere tids opbevaring kan det være nødvendigt at oplade og aflade cellerne eller batteripakken flere gange for at opnå maksimal ydeevne.
- Sekundære batteripakker yder bedst, når de bruges ved normal stuetemperatur (20 °C ± 5 °C).









- Gem den oprindelige produktliteratur for fremtidig reference.

SYMBOL

	Sikkerheds Varsel
V	Volt
min⁻¹	Antal omdrejninger pr.Minut
	Direkte strøm
CE	CE Overensstemmelse
	Læs venligst vejledningen grundigt igennem før maskinen tages i brug.
	Bær støvmaske
	Benyt høreværn
	Benyt øjenværn
	Laserstråling. Se aldrig direkte ind i strålen.
	Genbrug
	Elektriske affaldsprodukter bør ikke afskaffes sammen med husholdningsaffald. Genbrug venligst hvor faciliteterne tillader dette. Tjek med din lokale kommune eller forhandler for genbrugsråd.

Dansk (Oversættelse fra original brugsanvisning)

IKONER I DENNE BRUGSANVISNING

	Sikkerhed
	Sådan kommer du i gang
	Betjening
	Vedligeholdelse
	Sikkerheds Varsel
	Information
	Lås
	Oplås
	Bær sikkerhedshandsker
	Ventetid

PRODUKTSPECIFIKATIONER

Motor	24V 
Klangediameter	165mm
Klingeholder	15.9mm
Skæredybde ved 0°	54mm
Skæredybde ved 45°	41.3mm
Tomgangshastighed	4,300/min.(RPM)
Nettovægt	3.45kg
Batteri	29807/29837
Batterioplader	29817

Norsk(Oversettelse av orig inal bruksanvisning)

⚠ ADVARSEL

Les gjennom alle advarslene og anvisningene. Feil ved overholdelsen av advarslene og nedenstående anvisninger kan medføre elektriske støt, brann og/eller alvorlige skader.

- Ta godt vare på alle advarslene og informasjonene. Det nedenstående anvendte uttrykket «elektroverktøy» gjelder for strømdrevne elektroverktøy (med ledning) og batteridrevne elektroverktøy (uten ledning).

SIKKERHET PÅ ARBEIDSPLASSEN

- Hold arbeidsområdet rent og ryddig og sørg for bra belysning. Rotete arbeidsområder eller arbeidsområder uten lys kan føre til ulykker.
- Ikke arbeid med elektroverktøyet i eksplosjonsutsatte omgivelser– der det befinner seg brennbare væsker, gass eller støv. Elektroverktøy lager gnister som kan antenne
- Hold barn og andre personer unna når elektroverktøyet brukes. Hvis du blir forstyrret under arbeidet, kan du miste kontrollen over elektroverktøyet.

ELEKTRISK SIKKERHET

- Hold elektroverktøyet unna regn eller fuktighet. Dersom det kommer vann i et elektroverktøy, øker risikoen for elektriske støt.

PERSONSIKKERHET

- Vær oppmerksom, pass på hva du gjør, gå fornuftig frem når du arbeider med et elektroverktøy. Ikke bruk elektroverktøy når du er trett eller er påvirket av narkotika, alkohol eller medikamenter. Et øyeblikks uoppmerksomhet ved bruk av elektroverktøyet kan føre til alvorlige skader.
- Bruk personlig verneutstyr og husk alltid å bruke vernebriller. Bruk av personlig sikkerhetsutstyr som støvmaske, sklifaste arbeidssko, hjelm eller hørselvern – avhengig av type og bruk av elektroverktøyet – reduserer risikoen for skader.
- Unngå å starte verktøyet ved en feiltagelse. Forviss deg om at elektroverktøyet er slått av før du kobler det til strømmen og/eller batteriet, løfter det opp eller bærer det. Hvis du holder fingeren på bryteren når du bærer elektroverktøyet eller kobler elektroverktøyet til strømmen i innkoblet tilstand, kan dette føre til uhell.
- Fjern innstillingsverktøy eller skrunøkler før du slår på elektroverktøyet. Et verktøy eller en nøkkel som befinner seg i en roterende verktøydell, kan føre til skader.
- Unngå en unormal kroppsholdning. Sørg for å stå stødig og i balanse. Dermed kan du kontrollere elektroverktøyet bedre i uventede situasjoner.

- Bruk alltid egnede klær. Ikke bruk vide klær eller smykker. Hold hår, tøy og hansker unna deler som beveger seg. Løstsittende tøy, smykker eller langt hår kan komme inn i deler som beveger seg.

OMHYGGELIG BRUK OG HÅNDTERING

AV ELEKTROVERKTØY

- Ikke overbelast verktøyet. Bruk et elektroverktøy som er beregnet til den type arbeid du vil utføre. Med et passende elektroverktøy arbeider du bedre og sikrere i det angitte effektområdet.
- Ikke bruk elektroverktøy med defekt på-/av-bryter. Et elektroverktøy som ikke lenger kan slås av eller på, er farlig og må repareres.
- Elektroverktøy som ikke er i bruk må oppbevares utilgjengelig for barn. Ikke la maskinen brukes av personer som ikke er fortlroelig med dette eller ikke har lest disse anvisningene. Elektroverktøy er farlige når de brukes av uerfarne personer.
- Vær nøye med vedlikeholdet av elektroverktøyet. Kontroller om bevegelige verktøydeler fungerer feilfritt og ikke klemmes fast, og om deler er brukket eller skadet, slik at dette innvirker på elektroverktøyet funksjon. La disse skadede delene repareres før elektroverktøyet brukes. Dårlig vedlikeholdte elektroverktøy er årsaken til mange uhell.
- Hold skjæreverktøyene skarpe og rene. Godt stelte skjæreverktøy med skarpe skjær setter seg ikke så ofte fast og er lettere å føre.
- Bruk elektroverktøy, tilbehør, verktøy osv. i henhold til disse anvisningene. Ta hensyn til arbeidsforholdene og arbeidet som skal utføres. Bruk av elektroverktøy til andre formål enn det som er angitt kan føre til farlige situasjoner.

OMHYGGELIG BRUK OG HÅNDTERING AV

BATTERIDREVNE VERKTØY

- Lad batteriet kun opp i ladeapparater som er anbefalt av produsenten. Det oppstår brannfare hvis et ladeapparat som er egnet til en bestemt type batterier, brukes med andre batterier.
- Bruk derfor kun riktig type batterier for elektroverktøyene. Bruk av andre batterier kan medføre skader og brannfare.
- Hold batteriet som ikke er i bruk unna binders, mynter, nøkler, spikre, skruer eller andre mindre metallgenstander, som kan lage en forbindelse mellom kontaktene. En kortslutning mellom batterikontaktene kan føre til forbrenninger eller brann.
- Ved gal bruk kan det lekke væske ut av batteriet. Unngå kontakt med denne væsken. Ved tilfeldig kontakt må det skylles med vann. Hvis det kommer væske i øynene, må du i tillegg oppsøke en lege. Batterivæske som renner ut kan føre til irritasjoner på

Norsk(Oversettelse av orig inal bruksanvisning)

huden eller forbrenninger.

SERVICE

- Elektroværktøyet ditt skal alltid kun repareres av kvalifisert fagpersonale og kun med originale reservedeler. Slik opprettholdes verktøyets sikkerhet.

SPESIELLE SIKKERHETSREGLER

KAPPEPROSEDYRER

- FARE! Hold hendene vekke fra skjæreområdet og skjærebladet. Hånden som ikke holder verktøyets hovedhåndtak skal holde støttehåndtaket eller ligge på motorhuset. Dermed risikerer ikke hendene dine å ligge i sageområdet, i bladets sagspor.
- Ikke berør området under arbeidsstykket. Der kan ikke bladbeskytteren beskytte deg, da det ikke dekker bladet.
- Still inn sagedybden alt etter arbeidsstykkets tykkelse. Bladets tenner skal ikke stikke helt ut under arbeidsstykket under sagingen.
- Hold ALDRI arbeidsstykket med hånden din eller mellom bena. Fest det på et stabilt underlag. Det er veldig viktig å feste arbeidsstykket riktig slik at du ikke utsetter deg selv for personskader og ikke å bøye bladet eller miste kontroll over verktøyet.
- Hold i elektroværktøyet på de isolerte gripeflatene når du foretar arbeid der skjæreværktøyet kan treffe på skjulte elektriske ledninger eller sin egen strømkabel. Kontakt med strømførende ledninger kan føre strøm til metalldelene og forårsake elektrisk støt.
- Bruk alltid et parallellanslag eller et rett trestykke når du kløyver. Sagingen blir mer presis og du unngår å bøye bladet.
- Bruk alltid et blad som har en størrelse og en form som passer til spindelens diameter. Et blad som ikke passer til spindelen som det skal monteres på vil ikke gå rundt riktig og kan få deg til å miste kontroll over verktøyet.
- Bruk aldri skruer eller bladskiver som er defekte eller uegnet. Bladskiver og skruer er spesiallaget til din sagmodell, for optimal sikkerhet og ytelse.

RSAKER TIL TILBAKEKAST OG FOREBYGGING:

- Tilbakekast er en plutselig reaksjon som oppstår når bladet klemmes, vris eller er dårlig stilt; sagen kommer plutselig ut av arbeidsstykket og rykker voldsomt tilbake mot brukeren.
- Når bladet klemmes i treverket, stopper det; motoren, som fortsetter å gå, slynger da sagen i motsatt retning i forhold til bladets rotasjonsretning, det vil si mot brukeren.

- Hvis bladet vris eller er dårlig stilt, kan tennene på baksiden av bladet trenge inn i treverket, noe som kan få bladet til å gå plutselig ut av arbeidsstykket mot brukeren.

Tilbakekast er altså forårsaket av gal bruk av verktøyet og/eller gale sageprosedyrer eller –forhold. Det kan unngås

ved å ta visse forholdsregler.

- Hold sagen godt med begge hender og legg armene dine slik at de kan kontrollere et eventuelt tilbakekast. Stå på den ene siden av sagen når du arbeider, men aldri i linje med bladet. Tilbakekast slynger plutselig sagen bakover, men denne bevegelsen kan kontrolleres hvis brukeren er forberedt.
- Hvis bladet klemmes fast, eller hvis du av en eller annen grunn må avbryte sagingen, må du slippe av/ på bryteren og holde sagen i arbeidsstykket helt til bladet har sluttet å rotere. Forsøk aldri å ta bladet ut av arbeidsstykket eller å dra sagen bakover så lenge bladet roterer. Det kan medføre tilbakekast. Hvis bladet står fast, må du forsøke å finne årsaken og ta nødvendige foranstaltninger for at det ikke skal skje igjen.
- Før du starter sagen igjen for å fortsette med et sagsnitt, må du stille bladet i linje med sagsporet og sjekke at tennene ikke rører arbeidsstykket. Hvis bladet er låst fast i arbeidsstykket, kan det oppstå tilbakekast når sagen startes igjen.
- Sørg for å støtte lange arbeidsstykker for å unngå at bladet låses fast og begrense faren for tilbakekast. Lange arbeidsstykker har lett for å bøyes under sin egne vekt. Du kan plassere støtter på begge sider av arbeidsstykket, i nærheten av sagsporet og ved arbeidsstykkets ende.
- Bruk ikke sløve eller skadete blad. Blad som ikke er skjerpet eller som er dårlig montert vil lage et tynnere sagspor som vil forårsake for stor friksjon av bladet og dermed en større fare for vridning og tilbakekast.
- Før du begynner et snitt, må du se etter at knappene for innstilling av dybde og skråstilling er låst godt fast. Hvis innstillingene av bladposisjonen endres under sagingen, kan bladet låses fast og det kan oppstå tilbakekast.
- Vær spesielt forsiktig når du foretar innstikksaging i vegger eller andre tette flater. Bladet kan komme bort i skjulte elementer, noe som kan medføre tilbakekast.

FUNKSJONEN TIL NEDRE SKJOLD

- Før hver bruk må du kontrollere at den nedre bladbeskyttelsen dekker bladet som det skal. Bruk ikke sagen dersom den nedre bladbeskyttelsen ikke aktiveres fritt og det ikke senkes øyeblikkelig på bladet.

Norsk(Oversettelse av orig inal bruksanvisning)

- Den nedre bladbeskyttelsen skal aldri festes eller fastspennes i åpen stilling. Dersom sagen tilfeldigvis faller, kan den nedre bladbeskytteren bøyes. Løft opp den nedre bladbeskytteren ved hjelp av hendelen og påse at det kan håndteres uten vanskeligheter og at det ikke rører bladet eller en annen del, uavhengig av sagevinkelen og –dybden du har valgt.
- Se etter at den nedre bladbeskytterens fjær er i god stand og fungerer riktig. Hvis bladbeskytteren eller fjæren ikke fungerer riktig, må de repareres eller skiftes ut før sagen brukes. Det nedre skjoldet kan bevege seg tregt som følge av skadede deler, avleiringer eller oppbygging av avfall.
- Det nedre skjoldet kan kun trekkes tilbake for hånd ved spesielle oppgaver, som "dypkutt" og "kombinertkutt." Løft opp den nedre bladbeskytteren ved hjelp av hendelen. Straks bladet trenger inn i arbeidsstykket, kan du slippe den nedre bladbeskytteren. For alle andre sagsnitt, settes den nedre bladbeskytteren automatisk på plass.
- Sjekk alltid at den nedre bladbeskytteren dekker bladet godt før du legger sagen på en arbeidsbenk eller på gulvet. Dersom bladet ikke er riktig tildekket, kan det gå rundt av seg selv og skjære det som befinner seg i sagbanen. Du må være klar over at bladet fortsetter å gå rundt en liten stund etter at motoren har stoppet.
- Nedre skjold inn i åpen posisjon. Dersom sagen ved et uhell faller i gulvet kan det nedre skjoldet bli bøyd. Hev det nedre skjoldet bare med håndtaket for det nedre skjoldet og påse at det beveger seg fritt og ikke berører hverken kappebladet eller andre deler i alle vinkler og kappedybder.
- Kontroller funksjonen på fjæren i det nedre skjoldet. Dersom skjoldet eller fjæren ikke virker tilfredsstillende må de utbedres før bruk.
- Påse alltid at det nedre skjoldet dekker sagbladet før sagen settes ned på benk eller gulv.
- Dette produktet er kun ment brukt for kapping av tre og trelignende materialer.
- Unngå bruk av løsemidler når du rengjør plastdelene. De fleste plasttyper er ømfintlige for forskjellige typer kommersielle løsemidler og kan skades dersom de brukes. Bruk rene kluter til å fjerne skitt, støv, olje, fett, m.v.
- Ikke bruk optisk verktøy for å se laserstrålen.
- Ikke bruk laseren når det er barn til stede eller la barn få bruke laseren.
- Ikke gjør forsøk på å reparere laserutstyret selv.
- Ikke gjør forsøk på å skifte noen del av laserutstyret selv.
- Enhver reparasjon må bare utføres av laserprodusenten eller et autorisert laserverksted.
- Ikke skift ut laseren med en annen type.

TILTENKT BRUK

Du kan bruke dette produktet til å kappe alle typer trevirke.

VEDLIKEHOLD

- Bruk kun originale Greenworks Tools reservedeler ved service og vedlikehold. Bruk av andre deler kan skape fare eller føre til skade på produktet.
- Unngå bruk av løsemidler når du rengjør plastdelene. De fleste plasttyper er sårbare for forskjellige typer løsemidler i handelen og kan skades dersom de brukes. Bruk rene kluter til å fjerne skitt, støv, olje og fett osv.
- Ikke gjør forsøk på å endre dette verktøyet eller lage tilbehør som ikke er anbefalt brukt sammen med verktøyet.

MILJØVERN



Resirkuler råmaterialer istedenfor å kaste dem i søppelen. Verktøyet, tilbehørene og emballasjen bør sorteres for miljøvennlig resirkulering.

SIKKERHETSINSTRUKSJONER FOR BATTERIPAKKE


- Ikke demonter, åpne eller destruer sekundær batteripakke.
- Ikke utsett batteripakken for sterk varme eller ild. Unngå lagring i direkte sollys.
- Ikke kortslutt batteripakken. Ikke oppbevar batteriene i en eske eller skuff hvor de kan kortslutte hverandre eller bli kortsluttet gjennom kontakt med metallgjenstander.
- Ikke fjern batteriet fra dets originale batteripakkeavlukke som er påkrevet for dets bruk.
- Ikke utsett batteripakken for mekaniske slag eller belastninger.
- Ved en lekkasje må batterivæsken ikke komme i kontakt med hud eller øyne. Hvis hud eller øyne utsettes for batterisyre må området skylles med store mengder rent vann hvoretter det om nødvendig må søkes medisinsk hjelp.

LASERSIKKERHET

- Ikke se inn i laserstrålen under arbeid.
- Ikke rett laserstrålen direkte inn i øynene på andre. Alvorlig øyeskade kan oppstå som resultat.
- Ikke plasser laseren i en posisjon som kan føre til at noen bevisst eller ubevisst vil kunne stirre direkte inn i laserstrålen.

Norsk(Oversettelse av orig inal bruksanvisning)

- Ikke bruk andre ladere enn den som spesifikt leveres for bruk sammen med utstyret.
- Følg pluss- (+) og minus- (–) merkene på batteriet og sørg for korrekt plassering av batteripakken.
- Ikke bruk andre batteripakker enn den som spesifikt leveres for bruk sammen med utstyret.
- Ikke bland batteripakker fra forskjellige produsenter eller med forskjellig kapasitet, størrelse og type i ett apparat. Sørg for at barn ikke får tilgang til batteripakken.
- Søk umiddelbart medisinsk hjelp dersom batteripakken svelges.
- Kjøp alltid korrekt celle eller batteri for utstyret.
- Hold batteripakken ren og tørr.
- Tørk av batteripakkens kontakter med en ren og tørr klut dersom de blir skitne.
- Sekundær batteripakke må lades før bruk. Bruk alltid korrekt lader og les produsentens instruksjoner eller brukermanual for korrekte veiledning om lading.
- Ikke etterlat batteripakken i laderen over lengre perioder når den ikke er i bruk.
- Etter en omfattende lagringsperiode kan det være nødvendig å lade opp og lade ut batteripakken flere ganger for å oppnå maksimale ytelser.
- Sekundær batteripakke gir sin beste ytelser når den benyttes ved normal romtemperatur (20 °C ± 5 °C).
- Ta vare på den originale produktliteraturen for framtidig referanse.

SYMBOL	
	Sikkerhetsalarm
v	Volt
min⁻¹	Antall omdreininger pr.Minutt
	Likestrøm
CE	CE samsvar
	Vennligst les instruksjonene nøye før du starter maskinen.
	Bruk støvmaske
	Bruk hørselsvern
	Bruk øyeskyttelse
	Laserstråling. Ikke stirr inn i laserstrålen.
	Gjenvinne
	Avfall fra elektriske produkter skal ikke kastes sammen med husholdningsavfall. Vennligst resirkulervedeksisterende avfallsbehandlingssted. Undersøk hos dine lokale myndigheter eller forhandler for råd om resirkulering.

Norsk(Oversettelse av original bruksanvisning)

IKON I DENNE MANUALEN

	Sikkerhet
	Komme i gang
	Bruk
	Vedlikehold
	Sikkerhetsalarm
	Informasjon
	Lås
	Låse opp
	Bruk sikkerhetshansker
	Bruk sikkerhetshansker

PRODUKTSPEIS4 KASJONER

Motor	24V 
Bladdiameter	165mm
Bladakse	15.9mm
Skjæredybde ved 0°	54mm
Skjæredybde ved 45°	41.3mm
Hastighet ubelastet	4,300/min.(RPM)
vikt	3.45kg
batteripaket	29807/29837
laddare	29817

Suomi(Alkuperäisten o hjeiden käännös)

VAROITUS

Lue kaikki turvallisuus- ja muut ohjeet.

Turvallisuusohjeiden noudattamisen laiminlyönti saattaa johtaa sähköiskuun, tulipaloon ja/tai vakavaan loukkaantumiseen..

- Säilytä kaikki turvallisuus- ja muut ohjeet tulevaisuutta varten. Turvallisuusohjeissa käytetty käsite ”sähkötyökalu” käsittää verkkokäyttöisiä sähkötyökaluja (verkkojohdolla) ja akkukäyttöisiä sähkötyökaluja (ilman verkkojohtoa)..

TYÖPAIKAN TURVALLISUUS

- Pidä työskentelyalue puhtaana ja hyvin valaistuna. Työpaikan epäjärjestys tai valaisemattomat työalueet voivat johtaa tapaturmiin.
- Älä työskentele sähkötyökalulla räjähdysalttiissa ympäristössä, jossa on palavaa nestettä, kaasua tai pölyä.Sähkötyökalu muodostaa kipinöitä, jotka saattavat sytyttää pölyn tai höyryä.
- Pidä lapset ja sivulliset loitolla sähkötyökalua käyttäessäsi. Voit menettää laitteesi hallinnan huomiosi suuntautuessa muualle.

SÄHKÖTURVALLISUUS

- Älä aseta sähkötyökalua alttiiksi sateelle tai kosteudelle. Veden tunkeutuminen sähkötyökalun sisään kasvattaa sähköiskun riskiä.

HENKILÖTURVALLISUUS

- Ole valpas, kiinnitä huomiota työskentelyysi ja noudata tervettä järkeä sähkötyökalua käyttäessäsi. Älä käytä mitään sähkötyökalua, jos olet väsynyt tai huumeiden, alkoholin tahi lääkkeiden vaikutuksen alaisena. Hetken tarkkaamattomuus sähkötyökalua käytettäessä saattaa johtaa vakavaan loukkaantumiseen.
- Käytä suojavarusteita. Käytä aina suojalaseja. Henkilökohtaisen suojavarustuksen käyttö, kuten pölynaamarin, luistamattomien turvakengien, suojakypärän tai kuulonsuojaimien, riippuen sähkötyökalun lajista ja käyttötavasta,vähentää loukkaantumisriskiä.
- Vältä tahatonta käynnistämistä. Varmista, että sähkötyökalu on poiskytkettynä, ennen kuin liität sen sähköverkkoon ja/tai liität akun, otat sen käteen tai kannat sitä. Jos kannat sähkötyökalua sormi käynnistyskytkimellä tai kytket sähkötyökalun pistotulpan pistorasiaan käynnistyskytkimen ollessa käyntiasennossa, altistat itsesi onnettomuuksille.
- Poista kaikki säätötyökalut ja ruuvitaltat, ennen kuin käynnistät sähkötyökalun. Työkalu tai avain, joka sijaitsee laitteen pyörivässä osassa, saattaa johtaa loukkaantumiseen.

- Vältä epänormaalia kehon asentoa. Huolehdi aina tukevästä seisoma-asennosta ja tasapainosta. Täten voit paremmin hallita sähkötyökalua odottamattomissa tilanteissa.
- Käytä tarkoitukseen soveltuvia vaatteita. Älä käytä löysiä työvaatteita tai koruja. Pidä hiukset, vaatteet ja käsineet loitolla liikkuvista osista. Väljät vaatteet, korut ja pitkät hiukset voivat takertua liikkuviin osiin.

SÄHKÖTYÖKALUJEN HUOLELLINEN

KÄYTTÖ JA KÄSITTELY

- Älä ylikuormita laitetta. Käytä kyseiseen työhön tarkoitettua sähkötyökalua. Sopivaa sähkötyökalua käyttäen työskentelet paremmin ja varmemmin tehoalueella, jolle sähkötyökalu on tarkoitettu.
- Älä käytä sähkötyökalua, jota ei voida käynnistää ja pysäyttää käynnistyskytkimestä. Sähkötyökalu, jota ei enää voida käynnistää ja pysäyttää käynnistyskytkimellä, on vaarallinen ja se täytyy korjata.
- Säilytä sähkötyökalut poissa lasten ulottuvilta, kun niitä ei käytetä. Älä anna sellaisten henkilöiden käyttää sähkötyökalua, jotka eivät tunne sitä tai jotka eivät ole lukeneet tätä käyttöohjetta. Sähkötyökalut ovat vaarallisia, jos niitä käyttävät kokemattomat henkilöt.
- Hoida sähkötyökalu huolella. Tarkista, että liikkuvat osat toimivat moitteettomasti, eivätkä ole puristuksessa sekä, että siinä ei ole murtuneita tai vahingoittuneita osia, jotka saattaisivat vaikuttaa haitallisesti sähkötyökalun toimintaan. Anna korjata nämä vioittuneet osat ennen käyttöä. Monen tapaturman syyt löytyvät huonosti huolletuista laitteista.
- Pidä leikkausterät terävinä ja puhtaina. Huolellisesti hoidetut leikkaustyökalut, joiden leikkausreunat ovat teräviä, eivät tartu helposti kiinni ja niitä on helpompi hallita.
- Käytä sähkötyökaluja, tarvikkeita, vaihtotyökaluja jne.näiden ohjeiden mukaisesti. Ota tällöin huomioon työolosuhteet ja suoritettava toimenpide. Sähkötyökalun käyttö muuhun kuin sille määrättyyn käyttöön saattaa johtaa vaarallisiin tilanteisiin.

AKKUKÄYTTÖISTEN TYÖKALUJEN HUOLELLINEN

KÄSITTELY JA KÄYTTÖ

- Lataa akku vain valmistajan suosittelemassa latauslaitteessa.Latauslaite, joka soveltuu määrättyntyyppiselle akulle, saattaa muodostaa tulipalovaaran erilaista akkua ladattaessa.
- Käytä sähkötyökalussa ainoastaan kyseiseen sähkötyökaluun tarkoitettua akkua. Jonkin muun akun käyttö saattaa johtaa loukkaantumiseen ja tulipaloon.

Suomi(Alkuperäisten o hjeiden käännös)

- Pidä irrallista akkua loitolla metalliesineistä, kuten paperinliittimistä, koloikoista, avaimista, nauloista, ruuveista tai muista pienistä metalliesineistä, jotka voivat oikosulkea akun koskettimet. Akkukoskettimien välinen oikosulku saattaa aiheuttaa palovammoja tai johtaa tulipaloon.
- Väärästä käytöstä johtuen akusta saattaa vuotaa nestettä. Vältä koskettamasta nestettä. Jos nestettä vahingossa joutuu iholle, huuhtelee kosketuskohta vedellä. Jos nestettä pääsee silmiin, tarvitaan tämän lisäksi lääkärin apua. Akusta vuotava neste saattaa aiheuttaa ärsytystä ja palovammoja.

HUOLTO

- Anna ainoastaan koulutettujen ammattihenkilöiden korjata sähkötyökäluksi ja hyväksy korjauksiin vain alkuperäisiä varaosia. Täten varmistat, että sähkötyökälu säilyy turvallisena.

ERITYISET TURVALLISUUSSÄÄNNÖT

LEIKKAAMINEN

- VAARA! Älä kosketa leikkuualueetta tai terää. Käsi, joka ei ole työkalun peruskahvalla on pidettävä lisäkavalla tai asetettava moottorin suojukselle. Näin kädet eivät pääse leikkuualueelle, terän kulkureitille.
- Älä kurota työkappaleen alle. Teränsuojus ei voi tällöin suojata käsiä, koska se ei peitä terää.
- Sovi sahausvyövyys työkappaleen paksuuden mukaisesti. Terän hampaisto ei saa tulla kokonaan työkappaleen yli leikkauksen aikana.
- Älä KOSKAAN pidä työkappaletta käsin tai reisin välissä. Kiinnitä se tukevalle kannattimelle. Työkappale on ehdottomasti kiinnitettävä oikein loukkaantumisvaaran ehkäisemiseksi ja ettei terä pääsisi taipumaan, jolloin vaarana on työkalun hallinnan menettäminen.
- Pitele sähkötyökälu eristetyistä tartuntapinnoista, kun teet työtä, jossa leikkuri voi koskettaa piilossa olevaa johtoa tai omaa sähköjohtoaan. Jännitteisten johtojen koskettaminen voi kuljettaa virran metalliosiin ja aiheuttaa sähköiskun.
- Kun teet halkaisua, käytä aina rinnakkaista leikkuuohjainta tai suoraa reunalistaa. Leikkuutulokset paranevat ja terä ei pääse taipumaan.
- Käytä aina akselille sopivia teräkokoja ja -muotoja. Akselille sopimattomat terät eivät pyöri oikealla tavalla ja voivat aiheuttaa työkalun hallinnan menettämisen.
- Älä koskaan käytä viallisia tai sopimattomia terän ruuveja ja laippoja. Terän laipat ja ruuvit on suunniteltu kyseessä olevalle sahamallille optimaalisen turvallisuuden ja tehokkuuden takaamiseksi.

TAKAISKUJEN AIHEUTTAJAT JA EHKÄISY:

- Takaisku on äkillinen reaktio, joka aiheutuu terän nipistytessä, vääntytessä tai huonosti linjauksesta; terä vapautuu yhtäkkiä työkappaleesta ja perääntyy väkivaltaisesti käyttäjää kohti.
- Kun terä nipistyy puuhun, se tarttuu kiinni ja käynnissä oleva moottori sinkoaa sahan terän pyörimissuunnasta vastapäiseen suuntaan eli käyttäjää kohti.
- Jos terä vääntyy tai on huonosti linjattu, terän takahampaisto voi irtoutua puun pintaan, jonka seurauksena terä irtaantuu äkkiä työstettävästä kappaleesta käyttäjää kohti.

Takaisku aiheutuu siis työkalun huonosta käytöstä ja/

tai vääristä sahausmenetelmistä tai -olosuhteista. Tämä

voidaan ehkäistä varokeinoja noudattamalla.

- Pidä sahasta tukevasti kaksin käsin ja käsivarret niin, että voit hallita mahdollisen takaiskun. Asetu sahan jommallekummalle puolelle, älä koskaan asetu terää vastapäätä. Takaisku sinkoaa sahan äkkipikaisesti taaksepäin. Tätä liikettä voidaan kuitenkin hallita, jos käyttäjä on siihen varautunut.
- Jos terä juuttuu tai joudut jostain syystä keskeyttämään sahauskeskeytyksen, vapauta liipaisin ja pidä sahaa työkappaleella kunnes terä lakkaa kokonaan pyörimästä. Älä koskaan yritä irrottaa sahaa työkappaleesta tai vetää sitä taaksepäin terän pyöriessä; tämä voi aiheuttaa takaiskun. Jos terä juuttuu, etsi syy ja noudata tarvittavia toimia, ettei näin pääse tapahtumaan uudelleen.
- Ennen kuin käynnistät sahan työn jatkamiseksi, linjaa terä oikein leikkuuviivalle ja tarkasta, ettei hampaisto kosketa työkappaleeseen. Jos terä on tarttunut työkappaleeseen, takaisku voi tapahtua kun saha käynnistetään.
- Kannata pitkiä kappaleita, ettei terä pääse tarttumaan, jolloin vältät takaiskuvaaran. Pitkillä työkappaleilla on taipumusta keinua oman painovoiman johdosta. Voit asettaa kannattimia työkappaleen molemmille puolille, lähelle leikkuuviivaa ja kappaleen päätä.
- Älä käytä tylsyyneitä tai viallisia teriä. Tylsät tai huonosti asennetut terät tekevät ohuen jäljen, aiheuttaen liiallista kitkaa, jonka seurauksena on suurempi vääntymis- ja takaiskuvaara.
- Tarkasta ennen sahauskeskeytyksen aloitusta, että sahausvyövyden ja kaltevuuden säätönapit ovat oikein lukittuina. Jos terän asentosäädöt muuttuvat sahauskeskeytyksen aikana, on vaarana terän tarttuminen ja takaiskun ilmaantuminen.
- Ole erityisen varovainen, kun teet upotusleikkausta seinäin tai muihin "sokeisiin" pintoihin. Terä voi osua piilossa oleviin esteisiin, mikä aiheuttaa takaiskun.

Suomi(Alkuperäisten o hjeiden käännös)

ALASUOJAN TOIMINTA

- Tarkasta aina ennen käyttöä, että alempi teränsuojus peittää terän oikein. Älä käytä sahaa, jos alempaa teränsuojusta ei voida käyttää vapaasti ja jos se ei käänny heti terälle. Älä koskaan lukitse tai kiinnitä alempaa teränsuojusta ”auki” asentoon. Jos saha putoaa epähuomiossa, alempi teränsuojus voi taipua. Nosta alempaa teränsuojusta vivulla ja varmista, että sitä voidaan käyttää vaivattomasti ja ettei se kosketa terään eikä muihin osiin missään sahauskulmassa ja -syvydessä.
- Varmista, että alemman teränsuojuksen jousi on hyväkuntoinen ja toimii oikein. Jos teränsuojus tai jousi ei toimi oikein, korjauta tai vaihda ne ennen sahan käyttöä. Alasuoja voi toimia hitaasti vioittumisen, tahmeiden jäämien ja roskakeräymien takia.
- Alasuoja voidaan vetää sisään manuaalisesti ainoastaan erikoistapauksessa, kuten tehtäessä uppo- tai yhdistelmäleikkauksia. Nosta alempaa teränsuojusta sen käyttövivusta. Vapauta sitten alempi teränsuojus heti, kun terä uppoutuu työkappaleeseen. Alempi teränsuojus asetettu automaattisesti paikalleen kaikissa muissa sahaustavoissa.
- Varmista, että alempi teränsuojus peittää terän hyvin aina ennen, kuin asetat sahan työpöydälle tai maahan. Jos terä ei peity hyvin, se voi pyöriä inertiavoimalla ja leikata kaiken kulkureitillä olevan. Ole tietoinen siitä, että terä jatkaa pyörimistä vielä hetken aikaa moottorin sammutuksen jälkeen.
- Avaa alasuoja. Jos saha putoaa, alasuoja saattaa taittua. Nosta alasuojaa ainoastaan alasuojuksen nostovivulla ja tarkista, että se pääsee liikkumaan vapaasti eikä kosketa terää tai muita osia missään kulmassa ja millään leikkusyvyvydellä.
- Tarkista alasuojan jousen toiminta. Jos suoja ja jousi eivät toimi asianmukaisesti, ne on huollettava ennen käyttöä.
- Tarkista aina ennen sahan asettamista penkille tai lattialle, että alasuoja peittää terän.
- Tämä tuote on tarkoitettu ainoastaan puun ja puun kaltaisten tuotteiden leikkaamiseen.
- Älä puhdistu muoviosia ja suojusta liuottimilla. Erilaiset kaupalliset liuottimet voivat vioittaa useimpia muovityyppejä. Poista lika, pöly, öljy, rasva tms. puhtailla liinalla.

LASERIN TURVALLISUUSOHJEET

- Älä katso sädetä käytön aikana.
- Älä suuntaa lasersädetä suoraan muiden silmiin. Tästä voisi koitua vakava silmävamma.
- Älä aseta laseria siten, että kukaan voisi katsoa lasersädetä tahallaan tai vahingossa.
- Älä katso lasersädetä optisilla laitteilla.
- Älä käytä laseria lasten lähellä äläkä anna lasten käyttää sitä.
- Älä yritä korjata laserlaitetta itse.
- Älä yritä vaihtaa mitään laserlaitteen osia itse.
- Korjaustyöt on aina jätettävä laserin valmistajan tai valtuutetun huoltomiehen tehtäväksi.
- Älä vaihda laseria toisen tyyppiseen.

KÄYTTÖTARKOITUS

Voit käyttää tätä tuotetta kaikenlaisen puun leikkaamiseen.

HUOLTO

- Käytä vaihdossa yksinomaan alkuperäisiä Greenworks Tools varoasia. Muunlaisten osien käyttö voi aiheuttaa vaaran tai vioittaa laitetta.
- Älä puhdistu muoviosia liuottimilla. Erilaiset kaupalliset liuottimet voivat vioittaa useimpia muovityyppejä. Poista lika, pöly, öljy, rasva tms. puhtailla rievuilla.
- Älä yritä tehdä muutoksia työkaluun tai liittää siihen lisävarusteita, joita ei ole suositeltu sen kanssa käytettäväksi.

YMPÄRISTÖNSUOJELU



Älä hävitä raaka-aineita jätteinä vaan vie ne kierrätykseen. Ympäristönsuojelun kannalta työkalu, lisävara-usteet ja pakkausmateriaali on lajiteltava.



AKUN TURVALLISUUSVAROITUKSET

- Älä pura, avaa tai silppua toissijaista akkua.
- Älä altista akkua kuumudelle tai tulelle. Vältä säilytystä suorassa auringonvalossa.
- Älä aiheuta akussa oikosulkua. Älä säilytä akkuja huolettomasti laatikossa, jossa ne voivat aiheuttaa toisilleen oikosulun tai joutua oikosulkuun muiden metalliesineiden takia.
- Älä poista paristoa alkuperäisestä akkukotelosta, joka vaaditaan käytössä.
- Älä altista akkua mekaanisille iskuille.

Suomi(Alkuperäisten ohjeiden käännös)




- Jos akku vuotaa, älä päästä nestettä koskettamaan ihoa tai silmiä. Jos näin kuitenkin käy, pese kyseinen alue runsaalla määrällä vettä ja hakeudu lääkärin hoitoon.
- Älä käytä muita latureita kuin sitä, joka on erityisesti tarkoitettu käytettäväksi laitteen kanssa.
- Paikanna sekä akun että laitteen plus- (+) ja miinus- (-) merkit ja aseta akku oikein päin.
- Älä käytä akkua, jota ei ole suunniteltu käytettäväksi laitteen kanssa.
- Älä sekoita eri valmistajan, kapasiteetin, koon tai tyyppin akkuja laitteessa.
- Pidä akku poissa lasten ulottuvilta.
- Hakeudu välittömästi lääkärin hoitoon, jos akku on nielaistunut.
- Hanki aina laitteelle oikea paristo tai akku.
- Pidä akku puhtaana ja kuivana.
- Pyyhi akun navat puhtaalla, kuivalla liinalla, jos ne likaantuvat.
- Toissijainen akku on ladattava ennen käyttöä. Käytä aina oikeaa laturia ja viittaa valmistajan ohjeiden tai tuotekäsikirjan latausohjeisiin.
- Älä jätä akkua latautumaan tarpeellista pitempään, kun sitä ei käytetä.
- Pitkäaikaisen säilytyksen jälkeen paristot tai akku voidaan joutua lataamaan useita kertoja, jotta suorituskyky maksimoituu.
- Toissijainen akku tarjoaa parhaan suorituskyvyn normaalissa huoneenlämpötilassa (20 °C ± 5 °C).
- Säilytä alkuperäiset tuoteohjeet tulevaa käyttöä varten.

SYMBOLI


	Turvavaroitus
V	Voltti
min⁻¹	Kierrosten määrä minuutissa
	Tasavirta
CE	CE-vastaavuus
	Lue ohjeet huolellisesti ennen laitteen käynnistämistä.
	Käytä pölynaamaria
	Käytä kuulosuojaimia
	Käytä suojalaseja
	Laser-säteilyä. Älä katso sädetä.
	Kierrätä
	Käytöstä poistettavia sähkölaitteita ei pidä hävittää talousjätteiden mukana. Ne on mahdollisuuksien mukaan pantava kiertoon. Kierrätysohjeita antavat kunnan viranomaiset ja vähittäiskauppiat.

Suomi(Alkuperäisten o hjeiden käännös)

TÄMÄN KÄSIKIRJAN KUVAKKEET

	Turvallisuus
	Aloittaminen
	Operation
	Huolto
	Turvavaroitus
	Tietoja
	Lukko
	Avaa
	Käytä suojakäsineitä
	Odotusaika

TUOTTEEN TEKNISET TIEDOT

Moottori	24V 
Terän läpimitta	165mm
Terän varsi	15.9mm
Leikkuusyvyys kulmassa 0°	54mm
Leikkuusyvyys kulmassa 45°	41.3mm
Tyhjäkäyntinopeus	4,300/min.(RPM)
paino	3.45kg
akku	29807/29837
laturi	29817

Magyar (Az eredeti útmutató fordítása)

▲ FIGYELMEZTETÉS

Olvassa el az összes biztonsági figyelmeztetést

és előírást. A következőkben leírt előírások betartásának elmulasztása áramütésekhez, tűzhöz és/vagy súlyos testi sérülésekhez vezethet..

- Kérjük a későbbi használatra gondosan őrizze meg ezeket az előírásokat. Az alább alkalmazott „elektromos kéziszerszám” fogalom a hálózati elektromos kéziszerszámokat (hálózati csatlakozó kábellel) és az akkumulátoros elektromos kéziszerszámokat (hálózati csatlakozó kábel nélkül) foglalja magában.

MUNKAHELYI BIZTONSÁG

- Tartsa tisztán és jól megvilágított állapotban a munkahelyét. A rendetlenség és a megvilágítatlan munkaterület balesetekhez vezethet.
- Ne dolgozzon a berendezéssel olyan robbanásveszélyes környezetben, ahol éghető folyadékok, gázok vagy porok vannak. Az elektromos kéziszerszámok szikrákat keltenek, amelyek a port vagy a gőzöket meggyújtják.
- Tartsa távol a gyerekeket és az idegen személyeket a munkahelytől, ha az elektromos kéziszerszámot használja. Ha elvonják a figyelmét, elveszheti az uralmát a berendezés felett.

ELEKTROMOS BIZTONSÁGI ELŐÍRÁSOK

- Tartsa távol az elektromos kéziszerszámot az esőtől vagy nedvességtől. Ha a víz hatol be egy elektromos kéziszerszámba, ez megnöveli az áramütés veszélyét.

SEMÉLYI BIZTONSÁG

- Munka közben mindig figyeljen, ügyeljen arra, amit csinál és meggondoltan dolgozzon az elektromos kéziszerszámmal. Ha fáradt, ha kábítószerek vagy alkohol hatása alatt áll, vagy orvosságokat vett be, ne használja a berendezést. Egy pillanatnyi figyelmetlenség a szerszám használata közben komoly sérülésekhez vezethet.
- Viseljen személyi védőfelszerelést és mindig viseljen védőszemüveget. A személyi védőfelszerelések, mint porvédő álarc, csúszásbiztos védőcipő, védősapka és fülvédő használata az elektromos kéziszerszám használata jellegének megfelelően csökkenti a személyi sérülések kockázatát.
- Kerülje el a készülék akaratlan üzembe helyezését. Győződjön meg arról, hogy az elektromos kéziszerszám ki van kapcsolva, mielőtt bedugná a csatlakozó dugót a dugaszolóaljzatba, csatlakoztatná az akkumulátorcsomagot, és mielőtt felvenné és vinni kezdené az elektromos kéziszerszámot. Ha az elektromos kéziszerszám felemelése közben az újít a kapcsolón tartja, vagy ha a készüléket bekapcsolt állapotban csatlakoztatja az áramforráshoz, ez balesetekhez vezethet.

- Az elektromos kéziszerszám bekapcsolása előtt okvetlenül távolítsa el a beállítószerszámokat vagy csavarkulcsokat. Az elektromos kéziszerszám forgó részeiben felejtett beállítószerszám vagy csavarkulcs sérüléseket okozhat.

- Ne becsülje túl önmagát. Kerülje el a normálistól eltérő testtartást, ügyeljen arra, hogy mindig biztosan álljon és az egyensúlyát megtartsa. Így az elektromos kéziszerszám felett váratlan helyzetekben is jobban tud uralkodni.

- Viseljen megfelelő ruhát. Ne viseljen bő ruhát vagy ékszereket. Tartsa távol a haját, a ruháját és a kesztyűjét a mozgó részekről. A bő ruhát, az ékszereket és a hosszú haját a mozgó alkatrészek magukkal rántják.

AZ ELEKTROMOS KÉZISZERSZÁMOK

GONDOS KEZELÉSE ÉS HASZNÁLATA

- Ne terhelje túl a berendezést. A munkájához csak az arra szolgáló elektromos kéziszerszámot használja. Egy alkalmas elektromos kéziszerszámmal a megadott teljesítménytartományon belül jobban és biztonságosabban lehet dolgozni.
- Ne használjon olyan elektromos kéziszerszámot, amelynek a kapcsolója elromlott. Egy olyan elektromos kéziszerszám, amelyet nem lehet sem be-, sem kikapcsolni, veszélyes és meg kell javíttatni.
- A használaton kívüli elektromos kéziszerszámokat olyan helyen tárolja, ahol azokhoz gyerekek nem férhetnek hozzá. Ne hagyja, hogy olyan személyek használják az elektromos kéziszerszámot, akik nem ismerik a szerszámot, vagy nem olvasták el ezt az útmutatót. Az elektromos kéziszerszámok veszélyesek, ha azokat gyakorlatlan személyek használják.
- A készüléket gondosan ápolja. Ellenőrizze, hogy a mozgó alkatrészek kifogástalanul működnek-e, nincsenek beszorulva, és nincsenek-e eltörve vagy megrongálódva olyan alkatrészek, amelyek hatással lehetnek az elektromos kéziszerszám működésére. A berendezés megrongálódott részeit a készülék használata előtt javíttassa meg. Sok olyan baleset történik, amelyet az elektromos kéziszerszám nem kielégítő karbantartására lehet visszavezetni.
- Tartsa tisztán és éles állapotban a vágószerszámokat. Az éles vágóélekkel rendelkező és gondosan ápolat vágószerszámok ritkábban ékelődnek be és azokat könnyebben lehet vezetni és irányítani.
- Az elektromos kéziszerszámokat, tartozékokat, betétszerszámokat stb. csak ezen előírásoknak és az adott készüléktípusra vonatkozó kezelési utasításoknak megfelelően használja. Vegye figyelembe a munkafeltételeket és a kivitelezendő munka sajátosságait. Az elektromos kéziszerszám eredeti rendeltetésétől eltérő célokra való alkalmazása veszélyes helyzetekhez vezethet.

Magyar (Az eredeti útmutató fordítása)

AZ AKKUMULÁTOROS ELEKTROMOS KÉZISZERSZÁMOK GONDOS KEZELÉSE ÉS HASZNÁLATA

- Az akkumulátort csak a gyártó által ajánlott töltőkészülékekben töltsse fel. Ha egy bizonyos akkumulátortípus feltöltésére szolgáló töltőkészülékben egy másik akkumulátort próbál feltölteni, tűz keletkezhet.
- Az elektromos kéziszerszámban csak az ahhoz tartozó akkumulátort használja. Más akkumulátorok használata személyi sérüléseket és tüzet okozhat.
- Tartsa távol a használaton kívüli akkumulátort bármely fémtárgytól, mint például irodai kapcsoktól, pénzérméktől, kulcsoktól, szögektől, csavaroktól és más kisméretű fémtárgyaktól, amelyek áthidalhatják az érintkezőket. Az akkumulátor érintkezői közötti rövidzárlat égési sérüléseket vagy tüzet okozhat.
- Hibás alkalmazás esetén az akkumulátorból folyadék léphet ki. Kerülje el az érintkezést a folyadékkal. Ha véletlenül mégis érintkezésbe került az akkumulátorfolyadékkal, azonnal öblítse le vízzel az érintett felületet. Ha a folyadék a szemébe jutott, keressen fel ezen kívül egy orvost. A kilépő akkumulátorfolyadék irritációkat vagy égéses bőrsérüléseket okozhat.

SZERVÍZ-ELLENŐRZÉS

- Az elektromos kéziszerszámot csak szakképzett személyzet csak eredeti pótalkatrészek felhasználásával javíthatja. Ez biztosítja, hogy az elektromos kéziszerszám biztonságos maradjon.

SPECIÁLIS BIZTONSÁGI ELŐÍRÁSOK

LEIKKAAMINEN

- **VESZÉLY!** A kezét tartsa távol a vágási területtől és a főrészlaptól. Az egyik kezével a szerszám fő markolatát, a másikkal pedig a segédfogantyút kell fogni, vagy pedig a motor védőburkolatra (motorház) kell helyezni. Ily módon a kezei soha nem kerülnek a vágási területre, sem pedig a fűrész tárcsa meghosszabbított síkjába.
- Ne nyúljon a munkadarab alá. ezen a helyen a fűrész tárcsavédő nem takarja a fűrész tárcsát.
- A vágásmélységet a munkadarab vastagságának megfelelően állítsa be. A vágás során a fűrész tárcsa fogai nem szabad, hogy teljesen a munkadarab alá menjenek.
- **SOHA** ne tartsa a munkadarabot kézzel ill. a lábai közé szorítva. A vágásra kerülő darabot egy stabil tartóeszközzel kell rögzíteni. A munkadarab helyes rögzítése elsődleges fontossággal bír a sérülésveszélyek elkerülése érdekében, valamint hogy ne hajoljon meg a fűrész tárcsa, így a vágás során ne veszítse el uralmát a szerszám felett.

- A kéziszerszámot a szigetelt felületénél fogja, ha olyan műveletet végez, melynek során a szerszám rejtett vezetékkel érintkezhet vagy a saját tápkábelét vághatja el. A feszültség alatt lévő villanyvezetékkel történő érintkezés során a gép férm részei feszültség alá kerülhetnek, ami áramütést okozhat.
- Használjon mindig párhuzamvezetőt vagy egy egyenes lécet, amikor párhuzamos vágást hajt végre. A vágást pontosabban lehet így módon kivitelezni, valamint a fűrész tárcsa eldeformálódásának veszélye is elkerülhető.
- Kizárólag olyan tárcsákat használjon, melyek mérete és formája megfelel a tengely furatátmérőjének. Egy, a hajtótengelynek nem megfelelő fűrész tárcsa nem fog megfelelőképp fogogni, és így ahhoz vezethet, hogy elveszíti uralmát a gép felett.
- Soha ne használjon sérült- ill. nem megfelelő fő rész tárcsa csavart és alátétet. A tárcsa alátétek és csavarok speciálisan az adott típusú fűrészhez lettek kifejlesztve - a maximális biztonság és teljesítmény érdekében.

A MEGUGRÁSOK OKAI, MEGELŐZÉS:

- A megugrás egy olyan hirtelenszerű reakció, amely akkor léphet fel, ha a fűrész tárcsa beszorul, elgöbül, vagy rosszul van beállítva; a fűrész váratlanul elválik a munkadarabtól és hevesen visszazug / visszadobódik a szerszámhasználó irányába.
- Amikor a fűrész tárcsa a fába szorul, a tárcsa forgása megakad, és a tovább forgó motor megdobja a fűrész a forgásiránnyal ellenkező irányban, azaz a munkavégző személy felé.
- Ha a fűrész tárcsa elgöbül, vagy rosszul van beállítva, a tárcsa hátulján elhelyezkedő fogak belefűrészölhetnek a fa felületébe, és ez a fűrész tárcsát a munkadarabról hirtelen a szerszámot használó személy irányába vetheti.

A megugrás ily módon a szerszám nem megfelelő használatának és/vagy a helytelen vágási módoknak / körülményeknek az eredménye. Néhány óvintézkedés meghozatalával és 4 gyelmes betartásával azonban elkerülhető ez a veszélyes jelenség.

- Tartsa erősen, két kézzel a fűrész és oly módon helyezze át a kezét, hogy egy esetleges megugrást kontrollálni tudjon. Munka közben mindig a fűrész egyik oldalára helyezkedjen, és soha ne legyen a fő rész tárcsa meghosszabbított síkjában. Megugrás esetén a fűrész hirtelen hátravetődik, de ezt a reakciót kontrollálni lehet, amennyiben a használó a jelenség tudatában van, és felkészül rá.

Magyar (Az eredeti útmutató fordítása)

- Ha a fűrészlánc beszorul, vagy valamilyen okból kifolyólag meg kell szakítania a vágást, engedje el a kapcsolót, és tartsa a fűrész a munkadarabon addig, amíg a tárcsa forgása teljesen le nem áll. Soha ne próbálja elvenni a fűrész a munkadarabról, ill. hátrahúzni azt, amíg a fűrészlánc még forgásban van: ez a mozdulat ugyanis a szerszám megugrását válthatja ki. Ha a fűrészlánc beszorul, keresse meg az okát, és hozza meg a szükséges intézkedéseket ahhoz, hogy ez ne ismétlődhessen meg újra.
 - Mielőtt a vágás folytatásához újraindítaná a fűrész, igazítsa a tárcsát pontosan a fűrésznyomba és ellenőrizze, hogy a fogak nem érnek-e a munkadarabhoz. Ha a fűrészlánc be van szorulva a munkadarabba, a fűrész bekapcsolásakor valószínűleg meg fog ugrani.
 - Ügyeljen arra, hogy a hosszú munkadarabokat támassza alá, ily módon elkerülhető, hogy a fűrészlánc beszoruljon, és ezáltal csökkenti a megugrás veszélyét. A hosszú munkadarabok meghajolhatnak a súlyuk alatt. A munkadarabot ajánlatos két helyen alátámasztani, az egyik a vágásvonalhoz közel, a másik pedig a munkadarab végén legyen.
 - Ügyeljen arra, hogy a hosszú munkadarabokat támassza alá, ily módon elkerülhető, hogy a fűrészlánc beszoruljon, és ezáltal csökkenti a megugrás veszélyét. A hosszú munkadarabok meghajolhatnak a súlyuk alatt. A munkadarabot ajánlatos két helyen alátámasztani, az egyik a vágásvonalhoz közel, a másik pedig a munkadarab végén legyen.
 - Mielőtt a vágáshoz kezdene, ellenőrizze, hogy a vágásmélység- és szögbeállító gombok megfelelően rögzítve vannak-e. Ha a fűrészlánc pozícióját befolyásoló beállítások a vágás során módosulnak, a tárcsa beszorulhat és megnő a megugrás veszélye.
 - Különös óvatossággal járjon el, ha falba, vagy olyan felületbe végez beszűrő vágást, amely nem biztos, hogy homogén. A fűrészlánc ilyenkor szemmel nem látható, a felület által rejtett tárgyakkal / szerkezeti elemekkel érintkezhet, és ez megugrást idézhet el^a.
- AZ ALSÓ VÉDŐBURKOLAT MŰKÖDÉSE**
- Minden használat előtt ellenőrizze, hogy az alsó fűrészláncsavédő megfelelőképp takarja-e a tárcsát. Ne használja a fűrész, ha az alsó fűrészláncsavédő nem lehet szabadon mozogni ill. ha nem záródik azonnal a tárcsára. Soha ne rögzítse, ill. kösse ki nyitott állapotban az alsó fűrészláncsavédőt. Ha véletlenül leesik a fűrész, az alsó fűrészláncsavédő meghajolhat. A kar segítségével emelje fel a tárcsavédőt, és bizonyosodjon meg arról, hogy nehézség nélkül mozgatható, valamint hogy se a fűrészláncához, se bármilyen más alkatrészhez nem ér, bármilyen legyen is a vágás szöge és mélysége.
 - Bizonyosodjon meg arról, hogy az alsó fűrészláncsavédő rugója jó állapotban van és helyesen működik. Amennyiben a fűrészláncsavédő vagy a rugó nem megfelelőképp működik, javíttassa meg, vagy cseréltesse ki az adott elemet, mielőtt a fűrész használatba venné. Az alsó védőburkolat nehézkesen mozoghat sérült alkatrészek, gumilerakódások vagy a túl sok lerakódott szennyeződés miatt.
 - Az alsó védőburkolat manuálisan is visszahúzható, de ez csak a speciális vágásokhoz, például „beszűrő vágásokhoz” és „kombinált vágásokhoz” engedélyezett. A kar segítségével emelje fel az alsó fűrészláncsavédőt. Ezután engedje el, amint a fűrészlánc belekap a munkadarabba. Bármilyen más típusú vágásnál az alsó fűrészláncsavédő^a automatikusan kerül a helyére.
 - Mielőtt a fűrész egy munkaasztalra vagy a földre tenné, mindig ellenőrizze, hogy az alsó fűrészláncsavédő jól takarja-e a tárcsát. Ha a fűrészlánc nincs megfelelőképp takarva, lendület^a mozoghat, és elvághatja azt, ami az útjába kerül. Mindig legyen tudatában annak, hogy a fűrészlánc bizonyos ideig még forog a motor leállása után.
 - Engedje le a védőburkolatot nyitott helyzetbe. Ha a fűrész véletlenül leejtik, az alsó védőburkolat elhajolhat. Az alsó védőburkolatot csak az alsó védőburkolat emelőkarral emelje fel, és ellenőrizze, hogy könnyen mozog és egyik szögbeállítás és vágási mélység esetében sem érintkezik a tárcsával vagy más alkatrészsel.
 - Ellenőrizze az alsó védőburkolat rugójának működését. Ha a védőburkolat és a rugó nem működik megfelelően, használat előtt meg kell javíttatni.
 - Mindig figyelje, hogy az alsó védőburkolat befedi-e a fűrészlapot, mielőtt ráhelyezi a vágót a munkadarabra vagy a padlóra.
 - A termék kizárólag fa és fához hasonló termékek vágására használható.
 - A műanyag részek és a védőburkolat tisztításakor tartózkodjon a tisztítószerek használatától. A legtöbb műanyag érzékeny a különböző típusú kereskedelmi oldószerekre, és azok használata esetén károsodhat. Egy tiszta ruhát használjon a kosz, por, olaj, kenőzsír, stb. eltávolítására.

A LÉZER BIZTONSÁGOS HASZNÁLATA

- Ne nézzen a sugárba a gép használata közben.
- Ne irányítsa a lézersugarat mások szemébe. Ez komoly szemsérülést eredményezhet.
- Ne tegye le a lézert olyan helyzetben, hogy valaki szándékosan vagy véletlenül a lézersugár útjába kerülhessen.

Magyar (Az eredeti útmutató fordítása)

- Ne használjon optikai eszközöket a lézersugár láthatóvá tételére.
- Ne használja a lézert gyerekek mellett, és ne engedje, hogy azt gyerekek használják.
- Ne próbálja egyedül megjavítani a lézerberendezést.
- Ne próbálja meg önmaga kicserélni a lézerekészülék egyik alkatrészét sem.
- A javításokat csak a lézer gyártója vagy a hivatalos szervize végezheti el.
- Ne cserélje ki a lézert más típusúra.

RENDELTETTÉSSZERŐ HASZNÁLAT

A terméket bármilyen fa vágására használhatja.

KARBANTARTÁS

- Szervizeléskor csak azonos Greenworks Tools cserealkatrészeket használjon. Bármilyen más alkatrész használata veszélyes és a termék károsodását okozhatja.
- A műanyag részek tisztításakor tartózkodjon a tisztítószerek használatától. A legtöbb műanyag érzékeny a különböző típusú kereskedelmi oldószerekre és azok használata esetén károsodhat. Egy tiszta ruhát használjon a kosz, por, olaj, kenőzsír, stb.
- Ne próbálja átalakítani a kéziszerszámot, sem pedig olyan kiegészítőket készíteni, amelyeknek számszámmal való használata nem javasolt.

KÖRNYEZETVÉDELEM



Segítse elő az alapanyagok újrahasznosítást azzal, hogy nem helyezi el őket a háztartási szemétkben. Környezetvédelmi megfontolásból az elhasznált gépet és tartozékokat, valamint a csomagolóanyagokat szelektív módon kell gyűjteni.

AKKUMULÁTOR BIZTONSÁGI UTASÍTÁSOK

- Ne szerelje szét, nyissa fel vagy vágja ketté az akkumulátort.
- Ne tegye ki az akkumulátort hőhatásnak vagy tűznek. Ne tegye az akkumulátort olyan helyre, ahová erősen tűz a nap.
- Ne zárja rövidre az akkumulátort. Ne tárolja az akkumulátorokat és elemeket dobozba vagy fiókba dobálva, mert rövidre zárhatják egymást, vagy rövidre zárhatja őket valamilyen fémtárgy.
- Amíg használni nem kezd, ne vegye ki az akkumulátort az eredeti csomagolásából.
- Ne tegye ki az akkumulátort erős ütésnek.
- Ha szivárogná, ügyeljen arra, hogy a kiszivárgó folyadék ne kerüljön a bőrére vagy a szemébe. Ha mégis ez történne, mossa le az érintett területet bő vízzel, majd kérjen orvosi segítséget.
- Ne használjon más töltőt, csak azt, amelyet a készülékhez kapott.
- A helyes használatához ellenőrizze a plusz (+) és mínusz (-) jelölést az akkumulátoron és a készüléken.
- Ne használjon olyan akkumulátort, amely nem a készülékbe való.
- Ne keverje a különböző gyártók által gyártott, eltérő kapacitású, méretű és típusú akkumulátorokat.
- Tárolja az akkumulátort olyan helyen, ahol gyerekek nem férhetnek hozzá.
- Ha lenyeli az akkumulátort, kérjen azonnal orvosi segítséget.
- Mindig a készülékhez megfelelő szárazelemet vagy akkumulátort vásároljon.
- Az akkumulátornak tisztának és száraznak kell lennie.
- Ha elszennyeződne, törölje le az akkumulátor érintkezőit egy tiszta, száraz ruhával.
- Az akkumulátorokat mindig tölts fel használat előtt. Mindig a megfelelő töltőt használja, és a töltési módot illetően olvassa el a töltő és a készülék gyártójának használati utasítását.
- Ha hosszabb ideig nem használja, ne hagyja a töltőn az akkumulátort.
- Ha hosszabb ideig nem használja, a maximális teljesítmény elérése érdekében érdemes néhányszor feltölteni, majd kisütni az akkumulátort.
- Az akkumulátorok normál szobahőmérsékleten (20 °C ± 5 °C) nyújtják a legjobb teljesítményt.
- Tartsa meg az eredeti termékleírást, hogy szükség esetén később is át tudja nézni.

Magyar (Az eredeti útmutató fordítása)

SYMBOLI

	Biztonsági 4 gyelmeztetés
V	Volt
min⁻¹	Fordulatok száma percenként
==	Egyenáram
CE	CE megfeleléség
	A gép bekapcsolása előtt 4 gyelmesen olvassa el az útmutatót.
	Viseljen pormaszkot
	Viseljen fülvédőt
	Viseljen szemvédőt
	Lézersugárzás. Ne nézzen a lézersugárba.
	Hasznosítsa újra
	A kiselejtezett elektromos termékeket nem szabad a háztartási hulladékkal együtt kidobni. Ezeket újra kell hasznosítani, ha van rá lehetőség. Az újrahasznosítással kapcsolatban érdeklődjön a helyi önkormányzatnál vagy a termék forgalmazójánál.

IKONOK A KÉZIKÖNYVBEN

	Biztonság
	A használat megkezdése
	Használat
	Karbantartás
	Biztonsági 4 gyelmeztetés
	Tájékoztítás
	Retes
	Szétnyitás
	Viseljen védőkesztyőt
	Várakozási idő

Magyar (Az eredeti útmutató fordítása)

Termék műszaki adatai

Motor	24V ---
Tárcsa átmérője	165mm
Fűrészlap furata	15.9mm
Vágási mélység 0°-nál	54mm
Vágási mélység 45°-nál	41.3mm
Üresjárat fordulatszám	4,300/min.(RPM)
súly	3.45kg
akkumulátor	29807/29837
töltő	29817

Čeština (Překlad z originálních pokynů)

VAROVÁNÍ

Čtěte všechna varovná upozornění a pokyny. Zanedbání při dodržování varovných upozornění a pokynů mohou mít za následek zásah elektrickým proudem, požár a/ nebo těžká poranění. Všechna varovná upozornění a pokyny do budoucna uschovejte.

- Ve varovných upozorněních použitý pojem „elektronářadí“ se vztahuje na elektronářadí provozované na el. síti (se síťovým kabelem) a na elektronářadí provozované na akumulátoru (bez síťového kabelu).

BEZPEČNOST PRACOVNÍHO MÍSTA

- Udržujte Vaše pracovní místo čisté a dobře osvětlené. Nepořádek nebo neosvětlené pracovní oblasti mohou vést k úrazům.
- S elektronářadím nepracujte v prostředí ohroženém explozí, kde se nacházejí hořlavé kapaliny, plyny nebo prach. Elektronářadí vytváří jiskry, které mohou prach nebo páry zapálit.
- Děti a jiné osoby udržujte při použití elektronářadí daleko od Vašeho pracovního místa. Při rozptýlení můžete ztratit kontrolu nad strojem.

ELEKTRICKÁ BEZPEČNOST

- Chraňte stroj před deštěm a vlhkem. Vniknutí vody do elektronářadí zvyšuje nebezpečí zásahu elektrickým proudem.

BEZPEČNOST OSOB

- Buďte pozorní, dávejte pozor na to, co děláte a přistupujte k práci s elektronářadím rozumně. Nepoužívejte žádné elektronářadí pokud jste unaveni nebo pod vlivem drog, alkoholu nebo léků. Moment nepozornosti při použití elektronářadí může vést k vážným poraněním.
- Noste osobní ochranné pomůcky a vždy ochranné brýle. Nošení osobních ochranných pomůcek jako maska proti prachu, bezpečnostní obuv s protiskluzovou podrážkou, ochranná přilba nebo sluchátka, podle druhu nasazení elektronářadí, snižují riziko poranění.
- Zabraňte neúmyslnému uvedení do provozu. Přesvědčte se, že je elektronářadí vypnuté dříve než jej uchopíte, poneseťe či připojíte na zdroj proudu a/ nebo akumulátor. Máte-li při nošení elektronářadí prst na spínači nebo pokud stroj připojíte ke zdroji proudu zapnutý, pak to může vést k úrazům.

- Než elektronářadí zapnete, odstraňte seřizovací nástroje nebo šroubováky. Nástroj nebo klíč, který se nachází v otáčivém dílu stroje, může vést k poranění.
- Vyvarujte se abnormálního držení těla. Zajistěte si bezpečný postoj a udržujte vždy rovnováhu. Tím můžete elektronářadí v neočekávaných situacích lépe kontrolovat.
- Noste vhodný oděv. Nenoste žádný volný oděv nebo šperky. Vlasy, oděv a rukavice udržujte daleko od pohybujících se dílů. Volný oděv, šperky nebo dlouhé vlasy mohou být zachyceny pohybujícími se díly.

SVĚDOMITÉ ZACHÁZENÍ A POUŽÍVÁNÍ

ELEKTRONÁŘADÍ

- Stroj nepřetěžujte. Pro svou práci použijte k tomu určené elektronářadí. S vhodným elektronářadím budete pracovat v udané oblasti výkonu lépe a bezpečněji.
- Nepoužívejte žádné elektronářadí, jehož spínač je vadný. Elektronářadí, které nelze zapnout či vypnout je nebezpečné a musí se opravit.
- Uchovávejte nepoužívané elektronářadí mimo dosah dětí. Nenechte stroj používat osobám, které se strojem nejsou seznámeny nebo nečetly tyto pokyny. Elektronářadí je nebezpečné, je-li používáno nezkušenými osobami.
- Pečujte o elektronářadí svědomitě. Zkontrolujte, zda pohyblivé díly stroje bezvadně fungují a nevzpřichují se, zda díly nejsou zlomené nebo poškozené tak, že je omezena funkce elektronářadí. Poškozené díly nechte před nasazením stroje opravit. Mnoho úrazů má příčinu ve špatně udržovaném elektronářadí.
- Řezné nástroje udržujte ostré a čisté. Pečlivě ošetřované řezné nástroje s ostrými řeznými hranami se méně vzpřichují a dají se lehčeji vést.
- Používejte elektronářadí, příslušenství, nasazovací nástroje apod. podle těchto pokynů. Respektujte přítom pracovní podmínky a prováděnou činnost. Použití elektronářadí pro jiné než určující použití může vést k nebezpečným situacím.

SVĚDOMITÉ ZACHÁZENÍ A POUŽÍVÁNÍ

AKUMULÁTOROVÉHO NÁŘADÍ

- Akumulátory nabíjejte pouze v nabíječce, která je doporučena výrobcem. Pro nabíječku, která je vhodná pro určitý druh akumulátorů, existuje nebezpečí požáru, je-li používána s jinými akumulátory.
- Do elektronářadí používejte pouze k tomu určené akumulátory. Použití jiných akumulátorů může vést k poraněním a požárům.

Čeština (Překlad z originálních pokynů)

- Nepoužívaný akumulátor uchovávejte mimo kancelářské sponky, mince, klíče, hřebíky, šrouby nebo jiné drobné kovové předměty, které mohou způsobit přemostění kontaktů. Zkrat mezi kontakty akumulátoru může mít za následek opálení nebo požár.
- Při špatném použití může z akumulátoru vytéci kapalina. Zabraňte kontaktu s ní. Při náhodném kontaktu opláchněte místo vodou. Pokud kapalina vnikne do očí, navštivte navíc i lékaře. Vytékající akumulátorová kapalina může způsobit podráždění pokožky nebo popáleniny.

SERVIS

- Nechte Vaše elektronářadí opravit pouze kvalifikovaným odborným personálem a pouze s originálními náhradními díly. Tím bude zajištěno, že bezpečnost stroje zůstane zachována.

ZVLÁŠTNÍ BEZPEČNOSTNÍ PŘEDPISY

LEIKKAAMINEN

- **NEBEZPEČÍ!** Udržujte ruce mimo oblast řezání a kotouč. Jednou rukou držte hlavní rukojeť a druhou rukou přidavnou rukojeť nebo ruku položte na kryt motoru. Tak se nemůžete stát, že se vaše ruce dostanou do dráhy řezu nebo do dráhy pilového kotouče.
- Nesahejte pod obrobek. V tomto místě ochranný kryt kotouče neposkytuje ochranu, neboť nezakrývá kotouč.
- Nastavte hloubku řezu podle síly řezaného materiálu. Zuby pilového kotouče se při řezání nesmí zcela dostat pod úroveň řezaného materiálu.
- Opracovávaný kus NIKDY nepřidržíte rukou v oblasti řezu a ani jej nedržíte mezi nohama. Upevněte řezaný materiál do stabilního držáku. žádný upevňovací řezaného dílu je základním předpokladem bezpečného řezání. Správné upevnění zamezuje ohýbání pilového kotouče. Navíc budete mít nářadí pod kontrolou.
- Držte elektricky poháněný nástroj za izolované úchopové plochy, když nástroj používáte, protože může dojít ke styku se skrytými vodiči nebo vlastním kabelem nástroje. Při náhodném kontaktu s vodiči pod napětím jsou pod proudem i kovové části nářadí (vzhledem k elektrické vodivosti) a můžete dostat elektrickou ránu.
- Při provádění přímého (paralelního) řezu používejte vodičko nebo vodičí lištu. Zvýší se přesnost řezu a omezí se riziko ohýbání kotouče.

- Vždy používejte kotouč odpovídající velikosti a tvaru s vhodným upínacím průměrem. Pilové kotouče s nesprávným upínacím průměrem se nebudou správně otáčet na hřídeli. Navíc existuje riziko, že ztratíte kontrolu nad nářadím.
- Nikdy nepoužívejte poškozené nebo nevhodné šrouby a příruby. Příruby a šrouby jsou specifické pro váš model pily a jsou zárukou bezpečnosti nářadí a optimálního výkonu.

ZPĚTNÝ VRH - PŘÍČINY A PREVENCE:

- Zpětný vrh nářadí je prudká reakce pily, ke které může dojít, pokud se pilový kotouč zablokuje, ohne nebo je špatně srovnaný; pila náhle "vyskočí" z řezaného dílu a vymrští se směrem k uživateli.
- Jakmile pilový kotouč uvízne ve dřevě, přestane se otáčet, motor stále běží a následkem toho dojde k vymrštění pily opačným směrem než je pohyb pilového kotouče, tzn. směrem k uživateli.
- Pokud se pilový kotouč ohne nebo není v zákrytu, zuby v zadní části pilového kotouče se mohou zabořit do dřeva. Tím se pilový kotouč vymrští směrem k uživateli.

Zpětný vrh je tudíž způsoben nesprávným používáním

nářadí a/nebo nevhodným postupem při řezání, případně nevhodnými podmínkami řezání. Zpětnému vrhu - vymrštění nářadí lze předcházet dodržováním několika základních opatření.

- Držte pevně nářadí oběma rukama a paže mějte v takové poloze, abyste mohli zabránit případnému vymrštění nářadí. Při řezání stůjte po straně pily, nikdy v ose dráhy pilového kotouče. Při zpětném vrhu dojde k náhlému vymrštění pily dozadu směrem k uživateli, ovšem tento pohyb lze kontrolovat, pokud si je uživatel nebezpečí vědom a je na něj připraven.
- Pokud dojde k zablokování kotouče v řezaném materiálu, dejte prst ze spouštěče a ponechte pilový kotouč v řezaném materiálu, dokud se nepřestane točit. Nikdy se nesnažte vyprošťovat pilu z řezaného dílu nebo násilím odtlačovat pilu od sebe, pokud se pilový kotouč ještě otáčí. To by mohlo zapříčinit zpětný vrh. Pokud pilový kotouč uvízne v řezaném materiálu, pokuste se nalézt příčinu a proveďte nápravu, aby k zablokování kotouče již nemohlo dojít.
- Než znovu uvedete pilu do provozu a budete pokračovat v čezu, srovnajte pilový kotouč přesně s dráhou čezu a zkontrolujte, zda se zuby pilového kotouče nedotýkají řezaného materiálu. Pokud je pilový kotouč zablokovaný v řezaném materiálu, při spuštění pily by mohlo dojít k jejímu vymrštění směrem k uživateli.
- Při čezání

Čeština (Překlad z originálních pokynů)

- dlouhých dílců je nutné používat podporu, aby pilový kotouč neměl sklony v materiálu blokovat. Tím se omezí nebezpečí vymrštění pily. Dlouhé díly mají tendenci se prohýbat v důsledku své vlastní váhy. Dlouhé díly můžete podepřít z obou stran, v blízkosti dráhy řezu a na konci řezaného dílu.
- Nepoužívejte poškozené nebo tupé pilové kotouče. Tupé nebo nesprávně nasazené pilové kotouče jsou zdrojem tření, které zvyšuje riziko ohnutí kotouče a jeho vymrštění z řezaného materiálu.
- Než začnete čezat, zkontrolujte, zda jsou knoflík pro blokování čezné hloubky a knoflík pro nastavení naklopení čádně utaženy. Pokud by v průběhu řezání došlo ke změně polohy pilového kotouče, pilový kotouč by se mohl zablokovat v řezaném materiálu a způsobit zpětný vrh.
- Buďte velmi opatrní při ponorném čezání a při čezání "slepých zón" materiálu. Pilový kotouč by mohl narazit na skryté předměty a mohlo by dojít k vymrštění kotouče směrem na uživatele.

FUNKCE SPODNÍHO KRYTU

- Před každým použitím pily zkontrolujte, zda dolní ochranný kryt správně překrývá pilový kotouč. Kotoučovou pilu nepoužívejte, pokud kryt pilového kotouče nelze snadno ovládat nebo jím nelze volně pohybovat. Nikdy neblokuje dolní kryt pilového kotouče v otevřené poloze. Pokud by došlo k nechtěnému pádu pily, dolní kryt pilového kotouče by se mohl ohnout. Zdvihněte dolní kryt pilového kotouče pomocí páčky a zkontrolujte, zda lze ochranným krytem snadno pohybovat, zda se nedotýká pilového kotouče ani žádného jiného dílu pily, bez ohledu na nastavenou hloubku a úhel řezu.
- Zkontrolujte, zda je v dobrém stavu pružina dolního ochranného krytu. Pokud ochranný kryt nebo pružina nepracují správně, nechte je opravit nebo vyměnit, než začnete s pilou pracovat. Spodní kryt může fungovat líknavě z důvodu poškození dílů, lepidlových usazenin nebo nahromadění nečistot.
- Spodní kryt se ručně může zasouvat pouze pro speciální čezy, například „zanočovací čezy“ a „kombinované čezy“. Dolní ochranný kryt zvedněte pomocí páčky. Jakmile se pilový kotouč dostane do záběru s čezaným dílem, pusťte dolní ochranný kryt. U všech ostatních typů řezů se dolní ochranný kryt sklopí automaticky.
- Než postavíte pilu na pracovní stůl nebo na zem, zkontrolujte vždy, zda dolní ochranný kryt zakrývá pilový kotouč. Pokud pilový kotouč není správně chráněn krytem, může se otáčet na základě setrvačnosti a přefíznot vše, co se nachází v dráze řezu. Při řezání nezapomeňte, že po vypnutí motoru se pilový kotouč ještě chvíli otáčí.
- Spodní kryt v otevřené poloze. Pokud pila upadne, může se spodní kryt ohnout. Zvedejte spodní kryt pouze zvedací pákou spodního krytu a ujistěte se, že se bezproblémově pohybuje a nedotýká se pilového kotouče či jakýchkoliv jiných částí a to ve všech úhlech a hloubkách řezu.
- Zkontrolujte chod pružiny spodního krytu. Pokud kryt a pružina řádně nefungují, musí se před provozem pily opravit.
- Vždy dbejte na to, aby spodní kryt zakryl pilový kotouč před položením pily na pracovní stůl nebo na podlahu.
- Tento výrobek je určen pouze pro řezání dřeva a dřevěných produktů.
- Vyhněte se použití rozpouštědel při čištění plastových částí a krytu. Většina plastů je náchylná k poškození různými typy komerčních rozpouštědel a jejich použitím může dojít k poškození. Použijte čisté utěrky pro odstranění nečistot, prachu, oleje, tuku atd.

LASEROVÁ BEZPEČNOST

- Nedívejte se do paprsku během práce.
- Nepoužívejte přímo laserový paprsek do očí ostatních. Následkem může být vážné zranění oka.
- Neumisťujte laser do polohy, která může způsobit, že se jiné osoba (y) diví a/ž už náhodně nebo úmyslně do laserového paprsku.
- Nepoužívejte optické nástroje pro sledování laserového paprsku.
- Nepoužívejte laser blízko dětí nebo nenechte děti pracovat s tímto laserem.
- Nepokoušejte se sami laserové zařízení opravovat.
- Nezkoušejte sami mřnit jakoukoliv část laserového zařízení.
- Opravy smí být prováděny jen kvalifikovaným výrobcem laseru nebo pověřeným pracovníkem.
- Nemřšte laser za jiný typ.

ZAMÝŠLENÉ POUŽITÍ

Výrobek lze používat pro řezání všech druhů dřeva.

ÚDRŽBA

- Pokud opravujete, používejte pouze stejné náhradní díly firmy Greenwork Tools. Použití jakýchkoliv jiných dílů může vytvořit nebezpečí nebo způsobit poškození výrobku.

Čeština (Překlad z originálních pokynů)

- Vyhňte se používání rozpouštědel, když čistíte plastové díly. Mnoho plastů je citlivých na poškození různými typy komerčních rozpouštědel a mohou se poškodit při jejich použití. Používejte čisté utěrky pro odstranění nečistot, prachu, oleje, mastnoty, atd.
- Nepokoušejte se nepokoušejte upravovat ani nevytvářejte žádné příslušenství, které není doporučené pro toto nářadí.
- Dobíjecí akumulátor je před použitím třeba nabít. Vždy používejte správnou nabíječku a dodržujte pokyny výrobce nebo návodu pro správné nabíjení.
- Nenechávejte akumulátor dlouho v nabíječce, když jej nepoužíváte.
- Po dlouhém skladování může být nutné několikrát nabít a vybití, aby se získal maximální výkon.
- Dobíjecí akumulátor poskytuje nejlepší výkon, když se provozuje při běžné pokojové teplotě (20 °C ± 5 °C).
- Ušchovejte si originální pokyny pro budoucí nahlédnutí.

OCHRANA ŽIVOTNÍHO PROSTŘEDÍ



V rámci možností neodhazujte vysloužilé nářadí do domovního odpadu a upřednostněte jeho recyklaci. V souladu s předpisy na ochranu životního prostředí odkládejte vysloužilé nářadí, příslušenství

i obalový materiál do tříděného odpadu.

BEZPEČNOSTNÍ POKYNY PRO AKUMULÁTOR

- Nedemontujte, neotvírejte ani nepoškozujte akumulátor.
- Nevystavujte akumulátor působení tepla.. Vyhňte se skladování na přímém slunci.
- Nezkratujte svorky akumulátoru. Neskladujte akumulátor ledabyle v krabici nebo zásuvce, kde se může sám zkratovat nebo jinými kovovými předměty.
- Nedemontujte baterii z originálního obalu akumulátoru, který je nutný pro provoz.
- Nevystavujte akumulátor mechanickým nárazům.
- V případě vytečení akumulátoru nenechte tekutinu přijít do kontaktu s pokožkou či zrakem. Dojde-li ke kontaktu, omyjte postiženou oblast velkým množstvím vody a vyhledejte lékařskou pomoc.
- Nepoužívejte jinou nabíječku, než kterou lze dle technických údajů použít se zařízením. Všimněte si označení pólů plus (+) a mínus (-) na baterii a přístroji a zajistěte řádné vložení.
- Nepoužívejte akumulátor, který není navržen pro používání s tímto zařízením.
- Nemíchejte akumulátory různých výrobců, kapacity, rozměry či typy v zařízení.
- Obalový materiál akumulátoru uchovávejte mimo dosah dětí.
- Vyhledejte ihned lékařskou pomoc, pokud zjistíte, že došlo ke spojení akumulátoru.
- Vždy kupujte správné baterie či akumulátory pro zařízení.
- Akumulátor udržujte čisté a suché.
- Při znečištění kontaktů akumulátoru je otřete suchou čistou utěrkou.

SYMBOLY

	Bezpečnostní výstraha
V	Napětí
min⁻¹	Power otáček za minutu
	Stojnosměrný proud
CE	Shoda CE
	Před spuštěním přístroje si přečtěte pokyny.
	Používejte masku proti prachu
	Noste ochranu sluchu
	Noste ochranu očí
	Laserové záření. Nedívejte se do paprsku.
	Recyklace
	Odpad elektrických výrobků se nesmí likvidovat v domovním odpadu. Recyklujte prosím na sběrných místech. Ptejte se u místních úřadů nebo prodejece na postup při recyklaci.

Čeština (Překlad z originálních pokynů)

IKONOK A KÉZIKÖNYVBEN

	Bezpečnost
	Zařínáme
	Obsluha
	Údržba
	Bezpečnostní výstraha
	Informace
	Zamknuto
	Odemknuto
	Poživejte ochranné rukavice
	čekací doba

TECHNICKÉ ÚDAJE PRODUKTU

TIEDOT

Motor	24V 
Prjmřr kotoupe	165mm
Hřidel kotoupe	15.9mm
Hloubka řezu při 0°	54mm
Hloubka řezu při 45°	41.3mm
Otáky naprázdno	4,300/min.(RPM)
hmotnost	3.45kg
akumulátor	29807/29837
nabiječka	29817

Русский (Перевод из первоначальных инструкций)

ПРЕДУПРЕЖДЕНИЕ

Внимательно прочтите все предупреждения и инструкции. Несоблюдение правил техники безопасности ведет к несчастным случаям: пожару, удару током и тяжелым травмам.

Храните настоящие предупреждения и инструкции для последующих консультаций.

Настоящие правила техники безопасности для электрических инструментов относятся также и к аккумуляторным инструментам.

РАБОЧЕЕ МЕСТО

- Следите за чистотой и освещением рабочего места. Захламленные и плохо освещенные рабочие места ведут к несчастным случаям.
- Не пользуйтесь электрическим инструментом во взрывоопасных местах, например, рядом с легко воспламеняемыми жидкостями, газом или пылью. Искры из электрических инструментов могут воспламенить их или взорвать.
- Не подпускайте детей, посторонних и домашних животных к рабочему месту во время работы электрическим инструментом. Вы можете отвлечься и потерять контроль над инструментом.

ПРАВИЛА ЭЛЕКТРОБЕЗОПАСНОСТИ

- Не пользуйтесь электроинструментом под дождем или в условиях повышенной влажности. Попадание воды внутрь электроинструмента увеличивает опасность поражения электрическим током.

ЛИЧНАЯ БЕЗОПАСНОСТЬ

- Будьте бдительны. При работе электрическими инструментами следите за адекватностью своих действий и решений. Не пользуйтесь инструментом в уставшем состоянии, в состоянии алкогольного или наркотического опьянения, а также под воздействием медикаментов. Помните, что достаточно секунды невнимания, чтобы получить тяжелую травму.
- Пользуйтесь индивидуальными защитными средствами. Всегда защищайте глаза. Во избежание тяжелых травм при необходимости пользуйтесь респиратором, нескользящей обувью, каской и средствами защиты слуха.
- Избегайте случайного запуска инструмента. Прежде чем включать инструмент в сеть и/или вставлять в него аккумулятор проверьте, чтобы выключатель стоял в положении ВЫКЛ. Также производите эту проверку перед транспортировкой инструмента. Во избежание несчастных случаев не переносите инструмент с пальцем на курке и не включайте его в сеть, когда выключатель стоит в положении ВКЛ.

- Перед запуском инструмента выньте из него все затяжные ключи. Затяжной ключ на подвижной детали инструмента может вызвать тяжелые травмы.
- Не вытягивайте руки далеко. Крепко держитесь на ногах. Устойчивое рабочее положение позволяет лучше контролировать инструмент в случае неожиданности.
- Пользуйтесь адекватной одеждой. Не надевайте широкую одежду и бижутерию. Держите волосы, одежду и перчатки подальше от подвижных деталей инструмента. Широкая одежда, бижутерия и длинные волосы могут попасть в подвижные детали.

ИСПОЛЬЗОВАНИЕ И ОБСЛУЖИВАНИЕ ЭЛЕКТРИЧЕСКОГО ИНСТРУМЕНТА

- Не форсируйте инструмент. Используйте инструмент, подходящий для каждой данной работы. Инструмент будет работать производительнее и надежнее в режиме, для которого он был разработан.
- Не пользуйтесь электрическим инструментом, если выключатель не работает. Если инструмент нельзя включить или выключить, это опасно. Его необходимо отремонтировать.
- Храните электрический инструмент подальше от детей. Не доверяйте инструмент рабочим, не знающим его или не прочитавшим настоящее руководство. В руках неопытных рабочих инструменты представляют опасность.
- Заботливо ухаживайте за инструментами. Проверяйте линейность подвижных деталей. Проверяйте целостность всех деталей. Проверяйте сборку инструмента и все элементы, от которых зависит его работа. При поломке деталей ремонтируйте их, прежде чем продолжать использоваться инструментом. Многие несчастные случаи происходят из-за неправильного ухода за инструментами.
- Держите инструменты заточенными и чистыми. Заточенный и чистый режущий инструмент не застрянет при работе и позволит лучше его контролировать.
- Соблюдайте настоящие правила техники безопасности в обращении с инструментом, аксессуарами, насадками и пр. Учитывайте особенности инструмента, рабочего места и предстоящей работы. Во избежание опасных ситуаций, пользуйтесь электрическим инструментом только для тех работ, для которых он предназначен.

ПРАВИЛА ТЕХНИКИ БЕЗОПАСНОСТИ ДЛЯ АККУМУЛЯТОРНЫХ ИНСТРУМЕНТОВ

- Прежде чем устанавливать аккумулятор, проверьте, чтобы выключатель стоял в положении ВЫКЛ или был заблокирован. Установка аккумулятора на включенный инструмент ведет к несчастным случаям.
- Заряжайте аккумулятор только в зарядном устройстве, рекомендованном изготовителем. Зарядное устройство для одних аккумуляторов может вызвать пожар при использовании с другим типом аккумуляторов.

Русский (Перевод из первоначальных инструкций)

- Инструмент должен работать только на специально предназначенном для него аккумуляторе. Использование других аккумуляторов может вызвать пожар.
- В нерабочее время держите аккумулятор подальше от металлических предметов, таких как скрепки, монеты, ключи, винты, гвозди, и любых других предметов, которые могут замкнуть контакты аккумулятора. Короткое замыкание клемм аккумулятора может вызвать ожоги или пожар.
- Избегайте контакта с электролитом в случае его утечки. В случае случайного контакта с электролитом немедленно промойте пораженное место чистой водой. Если электролит попал в глаза, обратитесь к врачу. Электролит может вызвать раздражение или ожог.
- **Во время работы используйте параллельный упор или направляющую.** Это улучшит точность резки и снизит риск заклинивания диска.
- **Всегда используйте пильные диски правильного размера и формы, с соответствующим диаметром посадочного отверстия.** Диски с посадочным отверстием не соответствующим диаметру шпинделя пилы будут работать с биением, что может привести к потере контроля над инструментом.
- **Никогда не используйте поврежденные или нештатные шайбы или болты крепления пильного диска.** Крепёж пильного диска был специально разработан для данного инструмента и обеспечивает наилучшее качество работы и безопасность.

ОБСЛУЖИВАНИЕ

- Ремонтные работы должны производиться квалифицированным техником с использованием марочных запчастей. Тогда электрическим инструментом можно работать в полной безопасности.

ОСОБЫЕ ПРАВИЛА БЕЗОПАСНОСТИ

ПРОЦЕДУРЫ РЕЗКИ

- **ОПАСНО! Не держите руки в области резания и режущего диска. Вторую руку кладите на дополнительную рукоятку или корпус двигателя.** Держите инструмент двумя руками, это позволит избежать попадания рук под пильный диск.
- **Не помещайте руки под обрабатываемую деталь.** Защитный кожух не может защитить Вас от лезвия под заготовки.
- **Отрегулируйте глубину пропила в соответствии с толщиной заготовки.** Не допускайте, чтобы пильный диск проходил заготовку более, чем на высоту зуба.
- **Никогда не поддерживайте отпиливаемый материал.** Закрепите изделие на устойчивой платформе. Важно следить за своей безопасностью, избегать заклинивания диска или потери контроля над инструментом.
- **При работе держите инструмент за электроизолирующие поверхности, так как режущая часть может наткнуться на скрытую проводку или сетевой кабель инструмента.** В результате контакта пильного диска с проводом, находящимся под напряжением, металлические части инструмента также могут оказаться под напряжением, что приведет к поражению работающего электрическим током.

ПРИЧИНЫ ПОТЕРИ КОНТРОЛЯ НАД ИНСТРУМЕНТОМ И СПОСОБЫ ЕЕ ПРЕДОТВРАЩЕНИЯ:

- Отдача - это неожиданная реакция инструмента на удар, заклинивание или биение пильного диска, которая выражается в «подпрыгивании» пилы, выходящей из контакта с заготовкой по направлению к оператору;
- Когда пильный диск теряет скорость в результате заклинивания в заготовке, ответная реакция двигателя отбрасывает пилу по направлению к оператору;
- Если пильный диск установлен неправильно, зубья развернуты в противоположную сторону или имеется биение, удар тыльной стороной зуба о заготовку приведет к подпрыгиванию пилы по направлению к оператору.

Отдача является результатом ненадлежащего использования инструмента и/или неправильной работы оператора, и ее можно избежать путем принятия надлежащих мер предосторожности, которые приводятся ниже.

- **Держите инструмент двумя руками так, чтобы вы могли противостоять отдаче. Стойте сбоку от пильного диска, но не на линии пропила.** При отдаче можно сохранить контроль над инструментом, если предпринять соответствующие меры предосторожности.
- **В случае, если пильный диск останавливается из-за заклинивания или по какой-либо другой причине, выключите пилу и держите ее неподвижно до полной остановки диска. Никогда не пытайтесь перемещать пилу до**

Русский (Перевод из первоначальных инструкций)

полной остановки диска, это может привести к потере контроля над инструментом. Обязательно установите и устраните причину заклинивания.

- **Перед возобновлением работы установите пилу так, чтобы диск оказался в пропилах, но зубья не касались материала.** Если диск будет зажат, пилу может отбросить при включении.
- **Предусматривайте дополнительные упоры при работе с крупногабаритными заготовками, чтобы минимизировать риск защемления диска или отдачу.** Крупные заготовки как правило прогибаются под своим весом. Упоры должны устанавливаться под заготовкой с обеих сторон от линии реза и рядом с краем заготовки.
- **Не используйте тупые или поврежденные пильные диски.** В результате использования изношенного диска получается более узкий пропил, что приводит к увеличению трения и повышает вероятность заклинивания.
- **Рычаги установки глубины пропила и угла резания должны быть жестко зафиксированы до начала работы.** Изменение положения пильного диска во время работы может привести к заклиниванию и отдаче.
- **Будьте осторожны при запиливании в стены или другие «слепые» объекты.** Выступающий с другой стороны объекта диск может наткнуться на неожиданное препятствие, что приведет к обратному удару.

ФУНКЦИОНИРОВАНИЕ НИЖНЕГО ЩИТКА

- **Перед началом работы проверьте правильность работы нижнего защитного кожуха. Не начинайте работать, если нижний защитный кожух не движется легко и не закрывается немедленно. Никогда не пытайтесь зафиксировать нижний защитный кожух в открытом положении.** При падении пилы нижний защитный кожух может быть поврежден. Перед началом работы проверьте, что кожух движется свободно и не соприкасается с пильным диском независимо от глубины погружения диска или угла его наклона.
- **Проверьте правильность работы возвратной пружины нижнего защитного кожуха. В случае неправильной работы, обратитесь в сервисный центр.** Причиной медленного срабатывания нижнего защитного кожуха может быть повреждение деталей пилы или отходы производства, скопившиеся под кожухом.

- **Нижний защитный кожух можно отводить вручную только при выполнении работ особого вида, таких как «врезка» или выполнения сложных резов. Удерживайте нижний кожух за рычаг, после того, как лезвие войдет в материал - отпустите защитный кожух.** Для всех других видов работ защитный кожух должен действовать автоматически.
- **Всегда следите за тем, чтобы нижний защитный кожух был опущен перед тем, как вы положите пилу на верстак или пол.** Отсутствие защиты на движущемся пильном диске приведет к тому, что пила начнет «пятиться», при этом диск будет пилить все на своем пути. Не забывайте о времени, которое требуется для полной остановки пильного диска после нажатия клавиши выключения инструмента.
- **Установите нижний щиток в открытое положение. В случае падения пилы нижний щиток может погнуться. Поднимите нижний щиток с помощью специального подъемного рычага и убедитесь, что он движется свободно и не касается лезвия или каких-либо других деталей при любом угле наклона и любой глубине резки.**
- **Проверьте работу пружины нижнего щитка. Если щиток и пружина работают неправильно, необходимо провести их техническое обслуживание перед использованием.**
- **Всегда следите за тем, чтобы нижний щиток закрывал лезвие, перед тем как опустить пилу на скамейку или на пол.**

ПРАВИЛА ТЕХНИКИ БЕЗОПАСНОСТИ ПРИ РАБОТЕ С ЛАЗЕРОМ

- Не смотрите на лазерный луч во время работы.
- Не направляйте лазерный луч в глаза других лиц. Это может привести к тяжелым нарушениям зрения.
- Не устанавливайте лазер в такое положение, чтобы кто-либо мог намеренно или случайно посмотреть прямо на лазерный луч.
- Не используйте оптических инструментов для рассматривания лазерного луча.
- Не используйте лазер в присутствии детей и не разрешайте им пользоваться лазером.
- Не пытайтесь самостоятельно ремонтировать лазерное устройство.

Русский (Перевод из первоначальных инструкций)

- Не пытайтесь самостоятельно заменить какие-либо части лазерного устройства.
- Любой ремонт должен выполняться только изготовителем лазера или уполномоченным сервисным агентом.
- Не заменяйте лазер лазером другого типа.


НАЗНАЧЕНИЕ

Данный инструмент можно использовать для резания любых видов древесины.




ТЕХНИЧЕСКОЕ ОБСЛУЖИВАНИЕ

- При проведении технического обслуживания используйте только рекомендованные компанией Greenworks tools детали. Использование других запчастей может представлять опасность или повредить изделия.
- Избегайте использования растворителей во время чистки пластмассовых частей. Многие пластмассы под воздействием различных бытовых растворителей повреждаются и могут разрушиться. Для снятия грязи, масла, жира, пыли и т.д. пользуйтесь чистой тряпкой.
- Не пытайтесь модифицировать данный инструмент или создавать вспомогательные приспособления, не рекомендуемые для использования с данным инструментом.

ЗАЩИТА ОКРУЖАЮЩЕЙ СРЕДЫ

 Утилизируйте как сырье, а не выбрасывайте как мусор. Машина, аксессуары и упаковка должны быть отсортированы.

СИМВОЛ

	Внимание
V	Вольт
min ⁻¹	Частота возвратно-поступательных движений в минуту
	Постоянный ток
	Соответствие требованиям CE

	Перед использованием прибора внимательно ознакомьтесь с данной инструкцией.
	Применяйте средства защиты органов слуха
	Применяйте средства защиты органов зрения
	Носите противопылевую маску
	Лазерное излучение. Не смотрите на луч лазера.
	Повторный цикл
	Отработанная электротехническая продукция должна уничтожаться вместе с бытовыми отходами. Утилизируйте, если имеется специальное техническое оборудование. По вопросам утилизации проконсультируйтесь с местным органом власти или предприятием розничной торговли.


ОБОЗНАЧЕНИЯ, ИСПОЛЬЗУЕМЫЕ В ДАННОМ РУКОВОДСТВЕ

	Безопасность
	Перед началом работы
	Эксплуатация
	Техническое обслуживание
	Внимание

Русский (Перевод из первоначальных инструкций)

	Примечание
	Зафиксировать
	Расцепить
	Надевайте защитные перчатки
	Необходимо подождать

ТЕХНИЧЕСКИЕ ХАРАКТЕРИСТИКИ

Напряжение	24 V 
Диаметр режущего диска	165mm
щпиндель режущего диска	15.9mm
Глубина резания при 0°	54mm
Глубина резания при 45°	41.3mm
Скорость на холостом ходу	0-2700/min. (RPM)
Вес	3.45kg
Аккумулятор	29807/29837
Зарядное устройство	29817

Română (Traducere din versiunea originală a instrucțiunilor)

Păstrați aceste avertismente și instrucțiuni, pentru a le putea consulta ulterior.

Termenul "mașină electrică" utilizat în măsurile de siguranță de mai jos se referă atât la mașinile electrice care se conectează la priză, cât și la mașinile electrice fără fir.

AVERTISMENT

Citiți, cu atenție, toate avertismentele și toate instrucțiunile. Nerespectarea acestor instrucțiuni ar putea provoca accidente cum ar fi incendii, electrocutare și/ sau răni corporale grave.

MEDIUL DE LUCRU

- Aveți grijă ca locul de muncă să fie tot timpul curat și bine iluminat. Spațiile înghesuite și întunecate sunt propice accidentelor.
- Nu utilizați mașini electrice într-un mediu exploziv, de exemplu în apropiere de lichide, gaze sau prafuri inflamabile. Scântele provenite de la mașinile electrice le pot incendia și pot provoca o explozie.
- Țineți copiii, vizitatorii și animalele domestice la distanță de locul de muncă atunci când folosiți o mașină electrică. Aceștia ar putea să vă distrage atenția și să pierdeți controlul mașinii.

SIGURANȚA ELECTRICĂ

- Nu expuneți uneltele electrice la ploaie sau condiții de umezeală. Apa care pătrunde în scula electrică sporește riscul electrocutării.

SIGURANȚA PERSONALĂ

- Fiți vigilenți. Priviți cu atenție ceea ce faceți și utilizați mașinile electrice cu discernământ. Nu utilizați mașina electrică dacă sunteți obosiți, ați băut alcool sau ați consumat droguri, sau dacă luați medicamente. Nu uitați niciodată că o secundă de neatenție este suficientă pentru a vă răni foarte grav.
- Purtați un echipament de protecție. Protejați-vă întotdeauna ochii. În funcție de condiții, purtați și o mască antiplaf, încălțăminte antiderapantă, o cască sau protecții auditive pentru a evita riscurile de răni corporale grave.
- Evitați orice pornire involuntară. Asigurați-vă că întrerupătorul este în poziția "oprit" înainte de a introduce aparatul dumneavoastră în priză și/sau de a introduce bateria, precum și când apucați sau transportați aparatul. Pentru a evita riscurile de accident, nu deplasați niciodată mașina ținând degetul pe trăgaci și nu o conectați la priză dacă întrerupătorul este în poziția "pornit".
- Scoateți cheile de strângere înainte de a porni mașina. O cheie de strângere care a rămas prinsă de un element mobil al mașinii poate provoca răni corporale grave.
- Nu întindeți brațul prea departe. Sprâjiniți-vă bine pe picioare. O poziție de lucru stabilă vă permite să controlați mai bine aparatul în cazul unor evenimente neașteptate.

- Purtați îmbrăcăminte adecvată. Nu purtați haine largi sau bijuterii. Aveți grijă să vă țineți la distanță de piesele mobile părul, îmbrăcăminte și mâinile. Hainele largi, bijuteriile și părul lung se pot agăța în elementele mobile.

UTILIZAREA ȘI ÎNTREȚINEREA MAȘINILOR ELECTRICE

- Nu forțați aparatul. Utilizați aparate adaptate lucrului pe care doriți să-l faceți. Mașina dumneavoastră electrică va fi mai eficientă și mai sigură dacă o utilizați în regimul pentru care a fost concepută.
- Nu utilizați o mașină electrică dacă întrerupătorul nu permite pornirea și oprirea acesteia. O mașină care nu poate fi pornită și oprită corect este periculoasă și trebuie să fie obligatoriu reparată.
- Păstrați mașinile electrice într-un loc unde nu sunt la îndemâna copiilor. Nu lăsați persoane care nu sunt familiarizate cu mașina sau care nu au luat la cunoștință aceste măsuri de siguranță să folosească mașina. Mașinile electrice sunt periculoase în mâna persoanelor fără experiență.
- Întrețineți cu grijă mașinile. Controlați alinierea pieselor mobile. Verificați dacă nicio piesă nu este spartă. Controlați montarea și toate celelalte elemente care ar putea afecta funcționarea mașinii. Dacă există piese defecte, reparați mașina înainte de a o utiliza. Numeroase accidente se produc din cauza unei întrețineri necorespunzătoare a mașinilor.
- Păstrați-vă sculele curate și bine ascuțite. O sculă de tăiere bine ascuțită și curată riscă mai puțin să se blocheze și puteți astfel să-i păstrați mai bine controlul.
- Respectați aceste măsuri de siguranță atunci când folosiți mașina, accesoriile, vârfurile, etc. și țineți cont de caracteristicile specifice mașinii dumneavoastră, de spațiul de lucru și de operațiunile de efectuat. Pentru a evita situațiile periculoase, folosiți mașina numai pentru lucrările pentru care a fost concepută.

MĂSURI DE SIGURANȚĂ SPECIFICE MAȘINILOR ELECTRICE FĂRĂ FIR

- Asigurați-vă că întrerupătorul este în poziție "oprit" sau este blocat înainte de a introduce bateria. Introducerea unei baterii într-o mașină aflată în poziția "pornit" poate provoca accidente.
- Nu încărcăți bateria mașinii decât cu încărcătorul recomandat de producător. Un încărcător adaptat la un anumit tip de baterie poate declanșa un incendiu dacă este utilizat cu un alt tip de baterie.
- Pentru o mașină fără fir trebuie să utilizați numai un tip de baterie specific. Utilizarea altor tipuri de baterie poate provoca incendii.
- Când bateria nu este utilizată, țineți-o la distanță de obiectele metalice cum ar fi agrafe de birou, mezei, chei, șuruburi, cuie sau orice alt obiect susceptibil de a face scurtcircuit între bornele bateriei. Scurtcircuitarea bornelor bateriei poate provoca arsuri sau incendii.
- Evitați orice contact cu lichidul din baterie în caz de

Română (Traducere din versiunea originală a instrucțiunilor)

- scurgere a bateriei datorată unei utilizări abuzive. În caz de contact cu lichidul, spălați imediat zona atinsă cu apă curată.
- Dacă vă sunt atinși ochii, consultați de asemenea un medic. Lichidul proiectat dintr-o baterie poate provoca iritații sau arsuri.

REGULI SPECIALE PRIVIND SIGURANȚA

- **p**ericol ! **Țineți-vă mâinile la distanță de zona de tăiere și de lamă. Mână care nu ține mânerul principal al aparatului trebuie să țină mânerul auxiliary sau să fie așezată pe carcasa motorului.** Astfel, mâinile dumneavoastră nu riscă să se găsească în zonă de tăiere sau pe traiectoria lamei.
- **nu atingeți partea de sub piesa de lucru.** În acest loc, apărătoarea lamei nu acoperă lama și nu vă poate proteja.
- **r**eglați adâncimea de tăiere în funcție de grosimea piesei de prelucrat. Dinții lamei nu trebuie să depășească în întregime grosimea piesei de prelucrat în timpul tăierii.
- **nu țineți niciodată At Ț piesa de prelucrat cu mâna sau între picioare. Fixați-o pe un suport stabil.** Este primordial să fixați corect piesa de prelucrat pentru a nu vă expune riscurilor de rănire și pentru a nu îndoi lama sau a pierde controlul tăierii.
- **Țineți unealta electrică de suprafețe de prindere izolate atunci când efectuați o operație în care unealta de tăiere poate contacta cabluri ascunse sau propriul cablu de alimentare.** Un contact cu firele sub tensiune poate transmite curentul spre părțile metalice și provoca electrocutarea.
- **Utilizați întotdeauna un ghid de tăiere paralelă sau o riglă atunci când efectuați o tăiere paralelă.** Precizia tăierii va fi mai bună și veți evita riscul de îndoire a lamei.
- **Utilizați întotdeauna lame de mărimea și forma adaptate la diametrul axului.** Lamele neadaptate la axul pe care trebuie să fie montate nu se vor roti corect și pot conduce la o pierdere a controlului asupra aparatului.
- **nu utilizați niciodată șuruburi sau flanșe de lamă defecte sau neadaptate.** Flanșele și șuruburile de lamă au fost concepute special pentru modelul de ferăstrău, pentru o siguranță și o performanță optime.

cAUZEI E ȘI pr EvEnir EA r Ec Ul Urilor

- Reculul este o reacție bruscă, care se produce atunci când lama se agață, se îndoaie sau este aliniată incorect; ferăstrăul se eliberează brusc din piesa de prelucrat și sare violent înapoi, în direcția utilizatorului.
- Atunci când lama se agață în lemn, lama se blochează, iar motorul, care continuă să se rotească, proiectează

ferăstrăul în sens opus sensului de rotație al lamei, adică spre utilizator.

- Dacă lama se îndoaie sau este aliniată incorect, dinții situați în partea din spate a lamei riscă să intre în suprafața lemnului, ceea ce va face ca lama să iasă brusc din piesa de prelucrat în direcția utilizatorului.

Reculul este deci rezultatul unei utilizări incorecte a aparatului și/sau a procedurilor sau a condițiilor de tăiere incorecte. Reculul poate fi evitat printr-o atenție deosebită acordată respectării unor precauțiuni.

- **Ține bine ferăstrăul cu ambele mâini și poziționați-vă braele astfel încât să puteți controla un eventual ecul. Așezați-vă într-o parte a ferăstrăului atunci când lucrați, nu stai niciodată pe direcția lamei.** Reculul proiectează brusc ferăstrăul în spate, dar această mișcare poate fi controlată dacă utilizatorul se așteaptă la ea și se pregătește.
- **dacă lama se blochează, sau dacă trebuie să întrerupeți tăierea din orice motiv, eliberați trăgaciul și mențineți ferăstrăul în piesa de prelucrat până când lama se oprește complet din rotație. nu încercați niciodată să scoateți ferăstrăul din piesa de prelucrat sau să-l trageți în spate atât timp cât lama este încă în rotație: acest lucru riscă să producă un recul.** Dată lama se agață, căutați cauza și luați măsurile necesare pentru ca acest lucru să nu se mai repete.
- **Înainte de a reporni ferăstrăul pentru a continua tăierea, aliniați corect lama cu traseul de tăiere și verificați ca dinții lamei să nu atingă piesa de prelucrat.** Dacă lama este înțepenit în piesa de prelucrat, la pornirea ferăstrăului există riscul să se producă un recul.
- **Aveți grijă să susțineți piesele de prelucrat lungi pentru a evita ca lama să se agațe și pentru a limita astfel riscurile de reculuri.** Piesele de prelucrat lungi au tendința să se îndoaie sub propria lor greutate. Puteți așeza suporturi pe ambele părți ale piesei de prelucrat, aproape de linia de tăiere și la nivelul capetelor piesei.
- **nu utilizați lame tocite sau deteriorate. l amele care nu sunt ascuțite sau sunt montate necorespunzător vor produce un traseu de tăiere care va duce la o frecare excesivă a lamei și deci la riscuri mai mari de îndoire sau de recul.**
- **Înainte de a începe o tăiere, verificați dacă butoanele de reglare a adâncimii și a înclinării sunt blocate corect.** Dacă reglările poziției lamei se modifică în timpul tăierii, lama riscă să se agațe și se poate produce un recul.
- **Fiți deosebit de prudent atunci când efectuați tăieri în interiorul materialului în pereți sau în alte suprafețe orbe.** Lama ar putea lovi elemente ascunse, ceea ce ar provoca un recul.

Română (Traducere din versiunea originală a instrucțiunilor)

FUNCȚIA APĂRĂTORII ÎNFERIOARE

- Înainte de fiecare utilizare, verificați dacă apărătoarea inferioară a lamei acoperă corect lama. nu utilizați ferăstrăul dacă apărătoarea inferioară a lamei nu poate fi acționată liber și dacă nu se rabatează instantaneu peste lamă. nu fixați și nu prindeți niciodată apărătoarea inferioară a lamei în poziție deschisă. Dacă ferăstrăul ar cădea din greșeală, apărătoarea inferioară a lamei s-ar putea îndoi. Ridicați apărătoarea inferioară a lamei cu ajutorul manetei și asigurați-vă că aceasta poate fi manipulată fără dificultate și că nu atinge nici lama, nici o altă piesă, indiferent de unghiul și de adâncimea de tăiere alese.
 - Asigurați-vă că resortul apărătoarei inferioare a lamei este în stare bună și funcționează corect. dacă apărătoarea lamei sau resortul nu funcționează corect, duceți-le la reparat sau la înlocuit înainte de a utiliza ferăstrăul. Elementul de protecție inferior poate opera lent din cauza pieselor deteriorate, depunerilor lipicioase sau acumulării de reziduuri.
 - Elementul de protecție inferior poate fi retras manual numai în cazul operațiilor speciale de tăiere, precum „tăieturile înclinate” și „tăieturile compuse”. r idicați apărătoarea inferioară a lamei cu ajutorul mânerului. Apoi, de îndată ce lama intră în piesa de prelucrat, eliberați apărătoarea inferioară a lamei. Pentru toate celelalte tipuri de tăieri, apărătoarea inferioară a lamei se așează automat în poziție.
 - verificați întotdeauna ca apărătoarea inferioară a lamei să acopere bine lama, înainte de a așeza ferăstrăul pe un banc de lucru sau pe sol. Dacă lama nu este acoperită corect, ea se poate să se rotească din inerție și să taie ce se găsește pe traiectoria ei. Rețineți că lama continuă să se rotească pentru un anumit timp după oprirea motorului.
 - Coborâți apărătoarea în poziția deschis. Dacă ferăstrăul este accidental scăpat pe jos, apărătoarea inferioară poate fi îndoită. Ridicați apărătoarea inferioară doar cu maneta de ridicare a apărătoarei inferioare și asigurați-vă că se mișcă liber și nu atinge lama sau orice altă parte, la toate unghiurile și adâncimile de tăiere.
 - Acest produs este destinat doar pentru tăierea lemnului și a produselor similare lemnului.
 - Evitați folosirea de solvenți atunci când curățați piesele din plastic și apărătoarea. Majoritatea plasticurilor sunt predispuse a fi deteriorate de la diferitele tipuri de detergenți și pot fi deteriorați la folosirea detergenților. Folosiți o cârpă curată pentru a îndepărta murdăria, praful, uleiul, grăsimile etc.
- sig Ur AnȚĂ I As Er**
- Nu priviți în rază în timpul funcționării.
 - Nu proiectați raza laser direct în ochii altor persoane.

Pot rezulta leziuni oculare grave.

- Nu amplasați laserul într-o poziție în care se poate privi în fascicul intenționat sau neintenționat.
- Nu utilizați instrumente optice pentru a vizualiza raza laser.
- Nu folosiți laserul în preajma copiilor și nu permiteți copiilor să opereze cu laserul.
- Nu încercați să reparați dispozitiv cu laser de unul singur.
- Nu încercați să schimbați nicio piesă a dispozitivului laser.
- Orice reparații trebuie să fie efectuate numai de către producătorul laserului sau de către agent de service autorizat.
- Nu înlocuiți laserul cu un alt laser, de alt tip.

domeniul de aplicare

Puteți folosi acest produs la tăierea tuturor tipurilor de lemn.

ÎNTRU ÎNTRU

- În timpul lucrărilor de service, utilizați doar piese de schimb identice Greenworks Tools. Utilizarea altor piese poate crea situații periculoase sau poate conduce la deteriorarea.
- Evitați utilizarea solvenților atunci când curățați piesele din plastic. Majoritatea materialelor plastice pot fi deteriorate de diferite tipuri de solvenți comerciali și pot fi deteriorate de diferite tipuri de solvenți comerciali și pot fi deteriorate de utilizarea acestora. Utilizați materiale textile curate pentru a îndepărta murdăria, praful, uleiul, grăsimile etc.
- Nu încercați să modificați această unealtă sau să creați accesorii nerecomandate a fi utilizate cu aceasta.

protejează mediul și înconjurătorii



Reciclați materiile prime în loc să le aruncați la gunoi, împreună cu deșeurile menajere. Pentru a proteja mediul înconjurător mașina, accesoriile acesteia și ambalajele trebuie.

instrucțiuni de siguranță pentru ACUMULATOR

- Nu demontați, deschideți sau rupeți în bucăți acumulatorul secundar.
- Nu expuneți acumulatorul la căldură sau flacără. Evitați păstrarea lui în lumina directă a soarelui.
- Nu scurtcircuitați acumulatorul. Nu păstrați acumulatorii la întâmplare într-o cutie sau sertar unde se pot scurtcircuita unii cu ceilalți sau se pot scurtcircuita de alte obiecte de metal.

Română (Traducere din versiunea originală a instrucțiunilor)

- Nu scoateți bateria din montura acumulatorului original cerut pentru a putea funcționa.
- Nu supuneți acumulatorul la șocuri mecanice.
- În cazul unei scurgeri, nu lăsați lichidul să vină în contact cu pielea sau ochii. Dacă a avut loc acest contact, spălați zona afectată cu apă din abundență și cereți sfatul medicului.
- Nu folosiți niciun alt încărcător decât cel furnizat specific pentru folosirea pentru acest echipament.
- Observați semnele de plus (+) și minus (-), acumulatorul și aparatul și asigurați întrebuintarea corectă.
- Nu folosiți niciun acumulator ce nu este proiectat pentru folosirea cu acest echipament.
- Nu combinați acumulatorul cu un producător, capacitate, mărime sau tip diferit în cadrul dispozitivului.
- Țineți acumulatorul ferit de copii.
- Cereți sfat medical imediat dacă bateria a fost înghițită.
- Achiziționați întotdeauna celula de baterie corectă pentru aparat.
- Păstrați acumulatorul curat și uscat.
- Ștergeți bornele acumulatorului cu o cârpă curată și uscată dacă ele devin murdare.
- Acumulatorul secundar trebuie să fie încărcat înainte de folosire. Folosiți întotdeauna încărcătorul corespunzător și consultați instrucțiunile producătorului sau manualul echipamentului pentru instrucțiuni corecte de încărcare.
- Nu lăsați acumulatorul la încărcare prelungită atunci când nu este folosit.
- După perioade prelungite de depozitare, ar putea fi necesar să încărcăți și descărcați de câteva ori celulele sau acumulatorul pentru a obține o calitate de exploatare maximă.
- Acumulatorul secundar oferă cea mai bună calitate de exploatare dacă este operat la temperatura normală a camerei (20 °C ± 5 °C).
- Rețineți instrucțiunile originale ale produsului pentru consultare ulterioară.

SIMBOL


	Avertizare de siguranță
V	Volți
min ⁻¹	Număr de rotații pe minut
---	Curent continuu
	Conform CE
	Vă rugăm citiți instrucțiunile cu atenție înainte de pornirea aparatului.
	Purtați o mască împotriva prafului
	Purtați echipamente de protecție a auzului
	Purtați echipamente de protecție a vederii
	Radiație laser. Nu priviți direct în rază.
	Reciclare
	Deșeurile produselor electrice nu trebuie să fie eliminate împreună cu deșeurile casnice. Vă rugăm reciclați acolo unde există facilități. Verificați la autoritatea dvs locală sau la vânzător pentru sfaturi privind reciclarea.

Română (Traducere din versiunea originală a instrucțiunilor)

ICONS IN THIS MANUAL

	Siguranță
	Noțiuni de bază
	Operarea
	Întreținerea
	Avertizare de siguranță
	Informații
	Piedică
	Deblocare
	Purtați mănuși de protecție
	Timpe de așteptare

Specificațiile produsului

Motor	24V 
Diametru lamă	165mm
Ax lamă	15.9mm
Adâncime de tăiere la 0°	54mm
Adâncime de tăiere la 45°	41.3mm
Viteză în gol	4,300/min.(RPM)
Greutate	3.45kg
Acumulator	29807/29837
Încărcător de acumulator	29817

Polski (Tłumaczenie oryginalnej instrukcji)

OSTRZEŻENIE

Przeczytajcie uważnie wszystkie ostrzeżenia i zalecenia. Nie przestrzeganie przedstawionych niżej zaleceń mogłoby pociągnąć za sobą wypadki takie jak pożary, porażenia prądem elektrycznym i /lub poważne obrażenia ciała.

- Zachowajcie te ostrzeżenia i zalecenia, aby móc się do nich odnieść w późniejszym czasie. Wyrażenie "elektronarzędzie" używane w poniższych przepisach bezpieczeństwa oznacza zarówno elektronarzędzia, które się podłącza do sieci jak i narzędzia bezprzewodowe (akumulatorowe).

OTOCZENIE ROBOCZE

- Dopilnujcie, aby wasza przestrzeń robocza była czysta i dobrze oświetlona. Miejsca nieuporządkowane i źle oświetlone sprzyjają wypadkom.
- Nie używajcie elektronarzędzi w otoczeniu wybuchowym, na przykład w pobliżu płynów, gazu czy też pyłów łatwopalnych. Iskry wytworzone przez elektronarzędzia mogłyby doprowadzić do ich zapalenia czy wybuchu.
- Kiedy używacie elektronarzędzi, trzymajcie z dala dzieci i osoby postronne, dotyczy to również zwierząt. Mogłyby one odwrócić waszą uwagę i spowodować utratę kontroli nad narzędziem.

ZASADY BEZPIECZEŃSTWA DOTYCZĄCE PRĄDU ELEKTRYCZNEGO

- Nie wolno wystawiać elektronarzędzi na działanie deszczu lub wilgoci. Przedostanie się wody do wnętrza elektronarzędzia zwiększa ryzyko porażenia prądem.

BEZPIECZEŃSTWO OSOBISTE

- Zachowajcie czujność. Podczas użytkowania elektronarzędzia, patrzcie uważnie na to co robicie i odwołujcie się do zdrowego rozsądku. Nie używajcie waszego narzędzia, kiedy jesteście zmęczeni, pod wpływem alkoholu, narkotyków czy leków. Nigdy nie zapomnijcie, że wystarczy ułamek sekundy nieuwagi, aby doszło do poważnego zranienia.
- Noście wyposażenie ochronne. Należy zawsze chronić oczy. Aby uniknąć ryzyka poważnych obrażeń ciała, w zależności od warunków pracy zakładajcie maskę przeciwpyłową, ubiwanie przeciwpoślizgowe, kask lub ochrony słuchowe.
- Unikajcie przypadkowego włączenia. Przed podłączeniem waszego narzędzia do gniazdka i/lub włożeniem akumulatora upewnijcie się czy wyłącznik jest na "wyłączone", to samo kiedy bierzecie czy przenosicie narzędzie. Aby uniknąć ryzyka wypadków, nie przenoście waszego narzędzia trzymając palec na

włączniku i nie podłączajciego, kiedy wyłącznik jest w pozycji "włączone".

- Wyjmijcie klucz zaciskowy przed uruchomieniem waszego narzędzia. Klucz zaciskowy, który pozostaje przyczepiony do ruchomej części narzędzia może spowodować poważne obrażenia ciała.
- Nie wyciągajcie ramion zbyt daleko. Oparcie się dobrze na waszych nogach. W razie nieprzewidzianego wydarzenia, stabilna pozycja przy pracy umożliwi lepsze panowanie nad narzędziem.
- Noście odpowiednie ubrania. Nie noście luźnych ubrań, czy też biżuterii. Dopilnujcie by wasze włosy, ubrania i ręce były oddalone od ruchomych części. Luźne ubrania, biżuteria i długie włosy, mogą zostać pochwycone przez poruszające się części.

SPOSÓB UŻYCIA I KONSERWACJA ELEKTRONARZĘDZI

- Nie przeciążajcie narzędzia. Należy używać narzędzia dostosowanego do prac, które chcecie wykonać. Wasze narzędzie będzie bardziej wydajne i pewne, jeżeli będziecie je używali w zakresie przewidzianych obciążeń.
- Nie używajcie waszego elektronarzędzia jeżeli wyłącznik nie pozwala na jego zatrzymanie i uruchomienie. Narzędzie, które nie może być poprawnie włączone i wyłączone jest niebezpieczne i musi być obowiązkowo naprawione.
- Przechowujcie wasze elektronarzędzie poza zasięgiem dzieci. Nie pozwalajcie używać narzędzia osobom, które go nie znają bądź nie zapoznały się z niniejszymi przepisami bezpieczeństwa. Elektronarzędzia są niebezpieczne w rękach niedoświadczonych osób.
- Konserwujcie starannie wasze narzędzia. Sprawdzcie ustawienie ruchomych części. Sprawdzcie czy jakaś część nie jest zepsuta. Skontrolujcie montaż i wszelkie elementy, które mogłyby ujemnie wpłynąć na działanie narzędzia. Jeżeli jakieś części są uszkodzone, dajcie wasze narzędzie do naprawy zanim zaczniecie go używać. Przyczyną wielu wypadków była zła konserwacja narzędzi.
- Zachowujcie wasze narzędzia zawsze naostrzone i czyste. Narzędzie tnące dobrze naostrzone i czyste przedstawia mniejsze ryzyko zablokowania i łatwiej zachować nad nim kontrolę.
- Przestrzegajcie niniejszych wymogów bezpieczeństwa, kiedy używacie tego narzędzia, akcesoriów, końcówek itd. biorąc pod uwagę specyfikę waszego urządzenia, przestrzeni roboczej i prac do wykonania. Aby uniknąć niebezpiecznych sytuacji, nie używajcie waszego narzędzia do prac, do których nie

Polski (Tłumaczenie oryginalnej instrukcji)

było ono zaprojektowane.

WYMOGI BEZPIECZENSTWA SPECYFICZNE DLA ELEKTRONARZĄDZI BEZPRZE-WODOWYCH

- Zanim włożycie akumulator, upewnijcie się, że wyłącznik jest zablokowany lub znajduje się w pozycji "zatrzymane". Wprowadzenie akumulatora do włączonego narzędzia może spowodować wypadek.
- Ładując akumulator waszego narzędzia jedynie ładowarką zalecaną przez producenta. Ładowarka odpowiednia dla pewnego typu akumulatorów może wywołać pożar, jeżeli jest używana z innym typem akumulatora.
- Do narzędzia bezprzewodowego należy stosować tylko specyficzny dla niego akumulator. Użycie jakiegokolwiek innego akumulatora może spowodować pożar.
- Kiedy akumulator nie jest używany, trzymajcie go z daleka od przedmiotów metalowych, jak: spinacze, monety, klucze, gwoździe czy wszelkie przedmioty mogące doprowadzić do połączenia płytek stykowych. Zwarcie płytek stykowych akumulatora może spowodować poparzenia lub pożary.
- Unikajcie wszelkiego kontaktu z płynem akumulatorowym, w przypadku wycieku wynikłego z niewłaściwego użycia. Gdyby do tego doszło, natychmiast przepłukajcie dotkniętą strefę czystą wodą. Jeżeli wasze oczy zostały dotknięte, zasięgnijcie również porady lekarza. Płyn, który wyprysnął z akumulatora może spowodować podrażnienia skóry lub poparzenia.

KONSERWACJA

Naprawy powinny być wykonywane przez wyspecjalizowanego technika i jedynie przy użyciu oryginalnych części zamiennych. W ten sposób możecie bezpiecznie używać waszego elektronarzędzia.

SPECJALNE ZASADY BEZPIECZEŃSTWA

PROCEDURY CIĘCIA

- **NIEBEZPIECZEŃSTWO!** Trzymać dłonie z dala od miejsca cięcia i tarczy tnącej. Ręka, która nie trzyma głównego uchwytu narzędzia, powinna trzymać uchwyt pomocniczy lub opierać się na obudowie silnika. W ten sposób wasze ręce nie znajdą się w strefie cięcia, na torze tarczy.
- Nie sięgać pod obrabiany przedmiot. W tym miejscu osłona tarczy nie może Was chronić, gdyż nie pokrywa tarczy.
- Wyregulujcie głębokość cięcia w zależności od

grubości obrabianego przedmiotu. Zęby tarczy nie powinny wystawać całkowicie pod obrabianym przedmiotem podczas cięcia.

- **NIGDY** nie trzymajcie obrabianego przedmiotu ręką czy między nogami. Przymocujcie obrabiany przedmiot do stabilnego wspornika. Najważniejsze jest należyte zamocowanie przedmiotu do obróbki, tak by uniknąć wszelkiego ryzyka zranienia, nie należy zginać tarczy by nie utracić kontroli nad narzędziem.
- Urządzenie należy trzymać za izolowany uchwyt podczas gdy zachodzi ryzyko przecięcia przewodu pod napięciem lub własnego przewodu zasilania. Kontakt z przewodami pod napięciem mógłby doprowadzić prąd do części metalowych i spowodować porażenie prądem elektrycznym.
- Podczas wykonywania cięcia równoległego używajcie zawsze albo prowadnika cięcia równoległego albo prostej listwy. Wtedy precyzja cięcia ulepszy się i unikniecie ryzyka zgięcia tarczy.
- Używajcie zawsze tarcz o wymiarze i kształcie dostosowanym do otworu mocującego wrzeciona. Tarcze tnące nie dostosowane do wrzeciona, na którym mają być zamontowane nie będą się należałyce obracały i mogą spowodować utratę kontroli nad narzędziem.
- Nigdy nie używajcie śrub czy kołnierzy tarcz, które są zdefektowane lub niedostosowane. Śruby i kołnierze tarcz zostały zaprojektowane specjalnie do waszego modelu pilarki z myślą o optymalnym bezpieczeństwie i osiąгах.

PRZYCZYNY ODBIĆ I ŚRODKI PREWENCYJNE::

- Odbicie jest nagłą reakcją występującą podczas zablokowania tarczy, jej wygięcia czy złego wyrównania; pilarka uwalnia się nagle z obrabianego przedmiotu i cofa się gwałtownie w kierunku użytkownika.
- Kiedy tarcza zostanie zablokowana w drewnie, przestaje się ona obracać a silnik dalej się obraca i odrzuca pilarkę w kierunku odwrotnym do kierunku obrotów tarczy, to znaczy w stronę użytkownika.
- Kiedy tarcza się wygina lub jest złe zrównana, zębyznajdujące się z tyłu tarczy mogą się zagłębić w drewnie, co spowoduje gwałtowny odrzut tarczy z obrabianego przedmiotu w kierunku użytkownika.

Odbicie jest wynikiem złego użycia narzędzia i /lub niepoprawnego sposobu lub warunków cięcia. Można go uniknąć podejmując środki ostrożności.

- Należy mocno trzymać pilarkę dwoma rękami i ustawić ramiona tak, by móc kontrolować ewentualne odbicie. Trzymajcie się zawsze po boku pilarki, kiedy jej używacie nigdy nie stawajcie w linii cięcia tarczy. Odbicie wyrzuca nagle pilarkę do tyłu, ale może być

Polski (Tłumaczenie oryginalnej instrukcji)

kontrolowane, jeżeli użytkownik to przewiduje i jest na to przygotowany.

- Jeżeli tarcza się zaklinuje, lub musicie z jakiejś przyczyny przerwać cięcie, zwolnijcie spust i trzymajcie pilarkę w obrabianym przedmiocie do czasu aż tarcza zupełnie przestanie się obracać. Nigdy nie próbujcie wyjmować pilarki z obrabianego przedmiotu czy ciągnąć pilarki w tył, gdy tarcza się obraca; mogłoby to spowodować odbicie. Kiedy tarcza się klinuje, szukajcie przyczyny i podejmijcie rodki zapobiegawcze, by to się nie powtórzyło.
- **Przed ponownym uruchomieniem pilarki do ponownego cięcia, zrównajcie należycie tarczę z nacięciem piły i sprawdźcie czy zęby nie dotykają przedmiotu do obróbki.** Jeżeli tarcza się zaklinuje w obrabianym przedmiocie, zachodzi ryzyko odbicia podczas uruchomienia pilarki.
- **W celu zmniejszenia ryzyka zaklinowania tarczy lub odbicia, dopilnujcie by długie elementy były podparte.** Długie elementy do obróbki mają skłonność do uginania się pod własnym ciężarem. Możecie ustawić wsporniki po obu stronach przedmiotu do obróbki, blisko linii cięcia i na końcu przedmiotu.
- **Nie używajcie uszkodzonych lub stępionych tarcz.** Tarcze nienaostrome lub źle zamontowane będą dawały cięcie powodujące nadmierne tarcie tarczy i zwiększenie ryzyka wygięcia czy odbicia.
- **Przed rozpoczęciem cięcia, sprawdźcie czy przyciski regulacji głębokości cięcia i nachylenia są należycie zablokowane.** Jeżeli ustawienia pozycji tarczy zmieniają się podczas cięcia, tarcza może się zaklinować i może nastąpić odbicie.
- **Bądźcie wyjątkowo ostrożni podczas wykonywania cięć zanurzeniowych w ścianie czy innych zaślepionych powierzchniach.** Tarcza mogłaby uderzyć o ukryte przedmioty, co doprowadziłoby do odbicia.

DZIAŁANIE DOLNEJ OSŁONY

- **Przed każdym użyciem, należy sprawdzić czy wewnętrzna osłona tarczy, należycie zakrywa tarczę. Nie używajcie waszej pilarki, jeżeli wewnętrzna osłona tarczy nie może być swobodnie uruchomiona i jeżeli nie opada natychmiast na tarczę. Nie należy mocować czy przyczepiać dolnej osłony tarczy w pozycji otwartej.** Gdyby pilarka przypadkowo spadła, wewnętrzna osłona tarczy mogłaby się zgiać. Podnieście do góry dolną osłonę tarczy przy pomocy dźwigni i upewnijcie się, że można ją z łatwością manipulować i że nie dotyka ona ani tarczy ani żadnej innej części, bez względu na wybrany kąt i głębokość cięcia.

- **Upewnijcie się czy sprężyna wewnętrznej osłony tarczy jest poprawnie zainstalowana i czy jest w stanie sprawnym do działania. Jeżeli osłona tarczy i sprężyna nie funkcjonują sprawnie, oddajcie je do naprawy lub wymiany przed użyciem pilarki.** Pracę osłony dolnej może utrudniać kleisty osad, zanieczyszczenia lub uszkodzone elementy.
- **Oslonę dolną można wycofywać ręcznie wyłącznie w szczególnych przypadkach, jak np. do wykonania „cięcia wgłębnego” lub „cięć złożonych”.** Podnieście wewnętrzną osłonę tarczy przy pomocy dźwigni. Następnie, gdy tylko tarcza wejdzie w obrabiany przedmiot, puśćcie wewnętrzną osłonę tarczy. Do innych rodzajów cięcia, wewnętrzną osłonę tarczy umiejscawia się automatycznie.
- **Przed położeniem waszej pilarki na stoliku warsztatowym czy na ziemi, należy sprawdzić czy wewnętrzna osłona tarczy, należycie zakrywa tarczę.** Jeżeli tarcza nie jest należycie zakryta, może się obracać bezwładnościowo i ciąć to co znajduje się w jej torze cięcia. Zdajcie sobie sprawę z faktu, że tarcza obraca się jeszcze przez pewien czas po wyłączeniu silnika.
- **Obniżyc osłonę do położenia otwartego.** Jeśli pilarka zostanie przypadkowo upuszczona, może dojść do wygięcia osłony. Unieść samą dolną osłonę za pomocą dźwigni podnoszenia dolnej osłony i upewnić się, że porusza się swobodnie oraz nie dotyka ostrza ani innej części w każdym kącie i głębokości cięcia.
- Ten produkt jest przeznaczony wyłącznie do cięcia drewna i produktów drewnopochodnych.
- Nie używać rozpuszczalników do czyszczenia plastikowych części i osłony. Większość tworzyw sztucznych jest podatna na uszkodzenie w handlu i może ulec uszkodzeniu. Do usuwania brudu, kurzu, oleju, smaru itp. należy używać czystej szmatki.

BEZPIECZEŃSTWO DOTYCZĄCE LASERA

- Nie patrzeć bezpośrednio w wiązkę lasera podczas pracy.
- Nie kierować lasera w stronę oczu osób postronnych. Groziłoby to poważnym uszkodzeniem wzroku.
- Nie umieszczać lasera w sposób pozwalający na świadome lub nieświadome skierowanie wzroku bezpośrednio na promień lasera.
- Nie używać przyrządów optycznych w celu podglądu wiązki lasera.
- Nie używać lasera w pobliżu dzieci ani nie zezwalać dzieciom na jego używanie.

Polski (Tłumaczenie oryginalnej instrukcji)

- Nie wolno próbować samodzielnie naprawiać lasera.
- Nie próbować samodzielnie zmieniać żadnych części urządzenia laserowego.
- Naprawy należy powierzyć wyspecjalizowanemu serwisowi lub producentowi lasera.
- Nie wymieniać lasera na laser innego typu.

PRZEZNACZENIE

- Niniejszy produkt można używać do cięcia drewna wszelkiego typu.

KONSERWACJA

- Podczas konserwacji i naprawy używać wyłącznie identycznych części zamiennych firmy Greenworks tools. Użycie jakiegokolwiek innej części mogłoby spowodować zagrożenie lub też uszkodzić wasze narzędzie.
- Nie stosować rozpuszczalników do czyszczenia elementów plastikowych. Większość plastików jest wrażliwa na rozmaite rozpuszczalniki dostępne w handlu i może ulec uszkodzeniu przez ich stosowanie. Używajcie czystej szmatki do usunięcia zabrudzeń, pyłu, oleju, smaru, itd.
- Nie próbujcie modyfikować tego narzędzia czy też tworzyć akcesorii, których zastosowanie z tym narzędziem nie jest zalecane.

OCHRONA ŚRODOWISKA



Surowce należy oddawać do powtórnego przetworzenia zamiast wyrzucać je na śmieci. Z myślą o ochronie środowiska, narzędzie, akcesoria i opakowania powinny być sortowane.

SYMBOL

	Alarm bezpieczeństwa
V	Wolt
min ⁻¹	Liczba suwów na minutę
==	Prąd stały
CE	Zgodność CE
	Przed uruchomieniem urządzenia prosimy uważnie przeczytać instrukcję
	Nosić maskę przeciwpyłową

	Stosować środki ochrony słuchu
	Stosować środki ochrony wzroku
	Oddać do recyklingu
	Zużyte produkty elektryczne nie powinny być utylizowane z odpadami domowymi. Prosimy poddawać recyklingowi w odpowiednich miejscach. Informacje o właściwych metodach recyklingu można uzyskać u władz lokalnych lub sprzedawcy.

IKONY UŻYWANE W TYM PODRĘCZNIKU

	Bezpieczeństwo
	Rozpoczęcie użytkowania
	Obsługa
	Konserwacja
	Alarm bezpieczeństwa
	Informacja
	Blokada
	Odkręcenie uchwytu

Polski (Tłumaczenie oryginalnej instrukcji)




Zakładać rękawice
ochronne



Czas oczekiwania

PARAMETRY TECHNICZNE

Napięcie	24V 
średnica tarczy tnącej	165mm
Trzpień tarczy tnącej	15.9mm
Głębokość cięcia dla kąta 0°	54mm
Głębokość cięcia dla kąta 45°	41.3mm
Prędkość bez obciążenia	4,300/min.(SPM)
Ciężar	3.45kg
Akumulator	29807/29837
Ładowarka akumulatora	29817

Slovensko (Prevod originalnih navodil)

OPOZORILO

Preberite vsa varnostna opozorila in navodila. Neupoštevanje opozoril in navodil lahko povzroči udar elektrike, požar in/ali resne poškodbe.

- Shranite vsa opozorila in navodila za kasnejšo uporabo. Izraz "električna naprava" v opozorilih se nanaša na (ožičeno) napravo na omrežno napajanje ali na (brežžično) napravo na baterijsko napajanje.

DELOVNO OBMOČJE

- Delovno območje naj bo čisto in dobro osvetljeno. Založena in temna območja kar kličejo nesrečo.
- Električne naprave ne uporabljajte v eksplozivnem okolju, na primer blizu vnetljivih tekočin, plina ali prahu. Iskre, ki jih povzroči električna naprava, lahko zanetijo ogenj ali povzročijo eksplozijo.
- Med uporabo električne naprave naj vas ne motijo otroci in drugi opazovalci. Motnje lahko povzročijo izgubo kontrole.

ELEKTRIČNA VARNOST

- Električnih orodij ne izpostavljajte dežju ali vlagi. Voda v električnem orodju znatno poveča tveganje električnega udara.

OSEBNA VARNOST

- Pri delu bodite pozorni, pazite kaj delate in električne naprave uporabljajte razumno. Ne uporabljajte električne naprave, če ste pod vplivom alkohola ali drog ali če jemljete zdravila. Ne pozabite, da se lahko že trenutek nepozornosti konča z resno telesno poškodbo.
- Uporabljajte osebno zaščitno opremo. Vedno nosite zaščito za oči. Zaščitna oprema, kot so protiprašna maska, čevlji z nedersečimi podplati, čelada ali ščitniki sluha, uporabljena v pravih okoliščinah, bo zmanjšala možnosti za telesne poškodbe.
- Izogibajte se nenamernemu zagonu naprave. Preverite ali je stikalo v položaju za izklop, preden napravo priključite na omrežje in/ali baterijski vložek, preden jo vzamete v roke ali prenašate. Prenasjanje električnih naprav s prstom na stikalu ali vključitev električnih naprav z vklopljenim stikalom kar kliče nesrečo.
- Preden napravo vklopite, odstranite ključ za pritrditev. Če ostane ključ ali orodje za nastavitev pritrjeno na vrteči se del naprave, lahko pride do telesne poškodbe.
- Rok ne stegujte predaleč. V vsakem trenutku poskrbite za varno oporo nog in ravnotežje. To vam omogoča boljši nadzor nad električno napravo ob nepričakovanih dogodkih.

- Oblecite se primerno. Ne nosite ohlapnih oblačil ali nakita. Pazite, da so vaši lasje, obleka in rokavice stran od gibajočih se delov naprave. Gibajoči se deli lahko zgrabijo ohlapna oblačila, nakit ali dolge lase.

UPORABA IN NEGA ELEKTRIČNIH NAPRAV

- Električne naprave ne preobremenjujte. Za svoj namen uporabite pravo napravo. Vaša naprava bo učinkovitejša in varnejša, če jo boste uporabljali na način, za katerega je bila zasnovana.
- Naprave ne uporabljajte, če je s stikalom ne morete vklopiti in izklopiti. Vsaka električna naprava, ki je ni mogoče kontrolirati s stikalom, je nevarna in mora obvezno v popravilo.
- Električno napravo, ki je ne potrebujete, shranite izven dosega otrok in ne dovolite, da bi jo uporabljale osebe, ki električne naprave ne poznajo ali ne poznajo teh navodil. Električne naprave so v rokah neukih oseb nevarne.
- Skrbno vzdržujte svoje električne naprave. Preverite poravnavo ali zatikanje pomičnih delov. Preverite, da noben del ni poškodovan in vsa stanja, ki bi lahko vplivala na delovanje električne naprave. Če so sestavni deli poškodovani, jih pred uporabo naprave popravite. Veliko nesreč povzročijo prav slabo vzdrževane električne naprave.
- Režila naj bodo vedno ostra in čista. Pravilno vzdrževana rezila z ostrimi rezalnimi robovi se manj zatikajo in jih je lažje kontrolirati.
- Električne naprave, dodatni pribor, orodne vložke ipd. uporabljajte v skladu s temi navodili, pri čemer upoštevajte delovne pogoje in delo, ki ga je treba opraviti. Uporaba električne naprave za opravila, za katera naprava ni namenjena, je lahko nevarna.

UPORABA IN NEGA BATERIJSKIH ORODIJ

- Pred vstavljanjem baterije se prepričajte, da je stikalo izklopljeno. Vstavljanje baterijskega vložka v električno orodje z vklopljenim stikalom kliče nesrečo.
- Baterijo polnite samo s polnilnikom, ki ga predpisuje proizvajalec. Polnilnik, ki je primeren za eno vrsto baterijskega vložka, lahko povzroči požar, če ga uporabljamo za drugo vrsto.
- Brežžična električna orodja uporabljajte samo s točno določenimi baterijami. Uporaba drugačnih baterijskih vložkov lahko povzroči poškodbe in požar.
- Ko baterija ni v uporabi, jo varno shranite, tako da ni v stiku s kovinskimi predmeti kot so sponke, kovanci, ključi, žebliji, vijaki ali drugi majhni kovinski predmeti, ki bi lahko sklenili oba pola baterije. Kratak stik obeh polov baterijskega vložka lahko povzroči opekline ali

Slovensko (Prevod originalnih navodil)

požar.

- Ob grobem ravnanju lahko iz baterije izteče tekočina. Izogibajte se vsakemu stiku z njo. Če se to le zgodi, izperite prizadeto območje s čisto vodo. Če pride tekočina v stik z očmi, pojdite po izpiranju k zdravniku. Tekočina iz baterije lahko povzroči draženje kože ali opekline.

SERVISIRANJE

Popravila električne naprave naj izvaja samo usposobljen serviser z originalnimi nadomestnimi deli. To bo ohranjalo varno delovanje vaše električne naprave.

SPECIFIČNA VARNOSTNA PRAVILA

PROCEDURE CIĘCIA

- **NEVARNOST! Roke vedno držite proč od območja žaganja in od rezila. Drugo roko držite na pomožnem ročaju ali na ohišju motorja.** Če žago držite z obema rokama, ju rezilo ne more porezati.
- **Ne segajte pod obdelovanec.** Pod obdelovancem vas ščitnik ne more zaščititi pred rezilom.
- **Rezalno dolžino prilagodite debelini obdelovanca.** Pod obdelovancem se lahko vidi manj kot en cel zob rezila.
- **Kosa, ki ga režete, nikoli ne držite v rokah ali preko noge. Obdelovanec pritrdite na stabilno podlago.** Pomembno je, da dobro podprete obdelovanec in tako zmanjšate izpostavljenost telesa, zatikanje rezila ali izgubo nadzora.
- **Električno orodje držite za izolirane površine za držanje, predvsem kadar bi se pri uporabi orodje lahko dotikalo skritega ožičenja ali lastnega kabla.** Pri stiku z žico pod napetostjo pridejo pod napetost tudi izpostavljeni kovinski deli in stresejo uporabnika orodja.
- **Pri robnem odrezu vedno uporabljajte vzporedno vodilo ali ravno robno vodilo.** Na ta način bo rez bolj natančen in zmanjšalo se bo tveganje, da pride do zatikanja rezila.
- **Vedno uporabljajte rezila s pravilno velikostjo in obliko (trikotno ali okroglo) odprtine za vpenjanje.** Če se rezila ne ujemajo z montažnimi elementi žage, je njihovo vrtenje ekscentrično, kar povzroči izgubo nadzora.
- **Nikoli ne uporabljajte poškodovanih ali neustreznih podložk za rezilo ali sornika.** Podložke za rezila in sornik so posebej zasnovani za vašo žago, za njeno optimalno storilnost in varno delovanje.

VZROKI ODSUNKA IN KAKO GA DELAVEC LAHKO PREPREČI:

- Odsunek je nenadna reakcija na zagozdeno, zataknjeno ali neporavnano rezilo žage, zaradi katere se žaga, ki ni več pod nadzorom, dvigne navzgor in odskoči iz obdelovanca proti delavcu.
- Če se rezilo zaradi zmanjšane širine reza zagozdi ali zatakne, se rezilo zaustavi. Obstaja nevarnost odboja naprave proti uporabniku.
- Če se rezilo zvije ali ni poravnano v rezu, lahko zobje zadnjega roba rezila zagrižejo v gornjo površino lesa in povzročijo, da rezilo zleze iz reza in odskoči nazaj proti delavcu.

Odsunek je posledica nepravilne uporabe žage in/ali nepravilnih postopkov ali pogojev delovanja ter ga lahko preprečimo z upoštevanjem ustreznih spodaj navedenih varnostnih predpisov.

- **Žago trdno držite z obema rokama in postavite roke tako, da se upirajo silam odsunka. Postavite se s strani rezila, vendar ne v liniji z rezilom.** Odsunek lahko povzroči, da žaga odskoči nazaj, vendar lahko delavec nadzira sile odsunka, če upošteva ustrezne varnostne ukrepe.
- **Če se rezilo zatika ali če iz nekega razloga prekinete rezanje, sprostite stikalo in držite žago nepremično v obdelovancu, dokler se rezilo popolnoma ne zaustavi. Nikoli ne poskušajte odstraniti žage iz obdelovanca ali potegniti žage nazaj med premikanjem rezila, sicer lahko pride do odsunka.** Preglejte orodje in ustrezno ukrepajte, da odpravite vzrok zatikanja rezila.
- **Pri ponovnem zagonu žage v obdelovancu centrirajte rezilo žage v rezu in preverite, da se zobje žage niso zagozdili v material.** Če se rezilo zatika, se lahko pri ponovnem zagonu žage pomakne navzgor ali odsune iz obdelovanca.
- **Velike plošče podprite, da zmanjšate nevarnost zagozdenja ali odsunka rezila.** Velike plošče se rade upogibajo pod lastno težo. Na obeh straneh plošče postavite opornike, blizu črte reza in blizu roba plošče.
- **Ne uporabljajte topih ali poškodovanih rezil.** Nenabrušena in nepravilno vstavljena rezila delajo ozek rez, ki povzroči preveliko trenje, zatikanje in odsunek rezila.

Slovensko (Prevod originalnih navodil)

- **Pred začetkom rezanja morajo biti vzvodi za nastavitve globine in nagiba rezila trdno in varno pritrjeni.** Če se med rezanjem premakne nastavitve rezila, lahko pride do zatikanja in odsunek.
- **Še posebej previdni bodite pri potopnem rezanju v obstoječe zidove ali druga slepa območja.** Štrleče rezilo lahko prereže predmete, kar lahko povzroči odsunek.

DZIAŁANIE DOLNEJ OSŁONY

- **Pred vsako uporabo preverite ali se spodnji ščitnik dobro zapira. Ne uporabljajte žage, če se spodnji ščitnik ne premika prosto in se ne zapre takoj. Spodnjega ščitnika nikoli ne spnite ali spojite v odprtem položaju.** Če žaga po nesreči pade, se spodnji ščitnik lahko upogne. Dvignite spodnji ščitnik z izvlečno ročico in preverite, ali se prosto premika in se ne dotika rezila ali nekega drugega dela v vseh kotih in globinah reza.
- **Preverite delovanje vzmeti spodnjega ščitnika. Če ščitnik in vzmet ne delujeta pravilno, ju morate pred uporabo servisirati.** Nihajni ščitnik se lahko zaradi poškodovanih delov, ostankov smole ali žaganja zapira počasi.
- **Nihajni ščitnik lahko odprete z roko le pri posebnih vrstah žaganja, npr. pri "potopnem žaganju" in "sestavljenem žaganju".** Spodnji ščitnik dvignite z izvlečno ročico. Kakor hitro rezilo vstopi v material, spustite spodnji ščitnik. Pri vsakem drugem žaganju mora spodnji ščitnik delovati samodejno.
- **Preden položite žago na mizo ali na tla, vedno pazite, da spodnji ščitnik pokriva rezilo.** Nezaščiteno zastavljajoče se rezilo lahko povzroči vzvratno hojo žage, ki razreže vse, kar je na njeni poti. Zavedati se morate, da je potreben določen čas, da se rezilo zaustavi po sprostitvi stikala.
- Premaknite spodnje varovalo v odprt položaj. Če vam po nesreči pade žaga na tla, se varovalni okrov lahko skrivi. Dvignite spodnje varovalo samo z ročico za dvigovanje spodnjega varovala in se prepričajte, da se prosto premika in se ne dotika rezila ali katerega koli drugega dela pri vseh kotih in globinah rezanja.
- Preverite delovanje zapiralne vzmeti varovala. Če varovalo in vzmet ne delujeta ustrezno, morate pred ponovno uporabo izdelke servisirati.

- Vedno pazite, da se spodnje varovalo popolnoma zapre, preden krožno žago odložite na podlago ali na tla.

LASERSKA VARNOST

- Med delovanjem ne glejte v laserski žarek.
- Laserskega žarka ne usmerjajte neposredno v oči drugih oseb. To lahko povzroči resno poškodbo oči.
- Laserja ne postavljajte tako, da bi lahko kdor koli namerno ali nenamerno pogledal neposredno v laserski žarek.
- Ne glejte laserskega žarka z optičnimi pripomočki.
- Laserja ne uporabljajte v bližini otrok in ne dovolite otrokom, da bi ga uporabljali.
- Laserske naprave nikoli ne poskušajte popravljati sami.
- Ne poskušajte spreminjati delov laserske naprave sami.
- Popravila lahko izvaja le proizvajalec laserja ali pooblaščen servisier.
- Laserja ne menjajte z laserjem druge vrste.

NAMEN UPORABE

Orodje lahko uporabljate za rezanje vseh vrst lesa.

VZDRŽEVANJE

- Pri servisiranju uporabljajte le originalne Greenworks tools rezervne dele. Uporaba drugih delov lahko pomeni tveganje ali povzroči škodo na izdelku.
- Pri čiščenju plastičnih delov se izogibajte topilom. Večina vrst plastike se poškoduje, če uporabljate različne vrste komercialnih topil. Uporabite čiste krpe za odstranjevanje prahu, umazanije, olja, masti itd.
- Tega orodja ne spreminjajte in ne izdelujte dodatkov, ki niso priporočljivi za uporabo s tem orodjem.

ZAŠČITA OKOLJA



Namesto, da napravo zavržete, reciklirajte surovine. Napravo, pribor in embalažo je treba sortirati za okolju prijazno recikliranje.


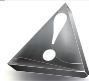





Slovensko (Prevod originalnih navodil)

SIMBOL

	Varnostni alarm
V	Volti
min⁻¹	Nihajev na minuto
	Enosmerni tok
CE	Skladnost CE
	Prosimo, da si pred zagonom naprave pozorno preberete navodila
	Nosite zaščito za ušesa
	Nosite zaščito za oči
	Nosite protiprašno zaščitno masko
	Lasersko sevanje. Ne glejte v žarek.
	Reciklaža
	Odpadne električne izdelke ne odlagajte skupaj z ostalimi gospodinjskimi odpadki. Reciklažo opravljajte na predpisanih mestih. Za nasvet se obrnite na lokalne oblasti.

IKONE V TEM PRIROČNIKU

	Varnost
	Kako začeti
	Delovanje

	Vzdrževanje
	Varnostni alarm
	Informacije
	Zaklenjeno
	Odklenjeno
	Nosite zaščitne rokavice
	Čas čakanja

TEHNIČNI PODATKI

Napetost	24 V
Premer rezila	165mm
Os rezila	15.9mm
Globina reza pri 0°	54mm
Globina reza pri 45°	41.3mm
Hitrost brez obremenitve	4,300/min.(SPM)
Teža	3.45kg
Akumulator	29807/29837
Polnilnik baterij	29817

Hrvatski (Prijevod izvornih uputa)

UPOZORENJE

- **T r e b a** pročitati sve napomene o sigurnosti i upute. Ako se ne bi poštivala napomene o sigurnosti i upute to bi moglo uzrokovati strujni udar, požar i/ili teške ozljede.

Sačuvajte sve napomene o sigurnosti i upute za buduću primjenu. U daljnjem tekstu korišten pojam „Električni alat“ odnosi se na električne alate s priključkom na električnu mrežu (s mrežnimkabelom) na električne alate s napajanjem iz aku baterije (bez mrežnog kabela).

SIGURNOST NA RADNOM MJESTU

- Održavajte vaše radno mjesto čistim i dobro osvijetljenim. Nered ili neosvijetljeno radno mjesto mogu uzrokovati nezgode.
- Ne radite s električnim alatom u okolini ugroženoj eksplozijom, u kojoj se nalaze zapaljive tekućine, plinovi ili prašina. Električni alati proizvode iskre koje mogu zapaliti prašinu ili pare.
- Tijekom uporabe električnog alata djecu i ostale osobe držite dalje od mjesta rada. U slučaju skretanja pozornosti mogli bi izgubiti kontrolu nad uređajem.

ELEKTRIČNA SIGURNOST

- Uređaj držite dalje od kiše ili vlage. Prodiranje vode u električni alat povećava opasnost od strujnog udara.

SIGURNOST LJUDI

- Budite pažljivi, pazite što činite i postupajte oprezno kod rada s električnim alatom. Ne koristite električni alat ako ste umorni ili pod utjecajem droga, alkohola ili lijekova. Trenutak nepažnje kod uporabe električnog alata može uzrokovati teške ozljede.
- Nosite osobnu zaštitnu opremu i uvijek nosite zaštitne naočale. Nošenje osobne zaštitne opreme, kao što je maska za prašinu, sigurnosna obuća koja ne klize, zaštitna kaciga ili štitnik za sluh, ovisno od vrste i primjene električnog alata, smanjuje opasnost od ozljeda.
- Izbjegavajte nehotično puštanje u rad. Prije nego što ćete utaknuti utikač u utičnicu i/ili staviti aku-bateriju, provjerite je li električni alat isključen. Ako kod nošenja električnog alata imate prst na prekidaču ili se uključen uređaj priključi na električno napajanje, to može dovesti do nezgoda.
- Prije uključivanja električnog alata uklonite alate za podešavanje ili vijčani ključ. Alat ili ključ koji se nalazi u rotirajućem dijelu uređaja može dovesti do nezgoda.
- Izbjegavajte neobičajene položaje tijela. Zauzmite siguran i stabilan položaj tijela i u svakom trenutku održavajte ravnotežu. Na taj način možete električni alat bolje kontrolirati u neočekivanim situacijama.

- Nosite prikladnu odjeću. Ne nosite široku odjeću ili nakit. Kosu, odjeću i rukavice držite dalje od pomičnih dijelova. Nepričvršćenu odjeću, dugu kosu ili nakit mogu zahvatiti pomični dijelovi.

BRIZLJIVA UPORABA I OPHOĐENJE S ELEKTRIČNIM ALATIMA

- Ne preopterećujte uređaj. Za vaš rad koristite za to predviđen električni alat. S odgovarajućim električnim alatom radit ćete bolje i sigurnije u navedenom području učinka.
- Ne koristite električni alat čiji je prekidač neispravan. Električni alat koji se više ne može uključivati i isključivati opasan je i mora se popraviti.
- Električni alat koji ne koristite spremite izvan dosega djece. Ne dopustite rad s uređajem osobama koje nisu s njim upoznate ili koje nisu pročitale ove upute. Električni alati su opasni ako s njima rade neiskusne osobe.
- Održavajte električni alat s pažnjom. Kontrolirajte da li pomični dijelovi uređaja besprijekorno rade i da nisu zaglavljivi, da li su dijelovi polomljeni ili tako oštećeni da se ne može osigurati funkcija električnog alata. Prije primjene ove oštećene dijelove treba popraviti. Mnoge nezgode imaju svoj uzrok u slabo održavanim električnim alatima.
- Rezne alate održavajte oštrim i čistim. Pažljivo održavani rezni alati s oštrim oštricama manje će se zaglaviti i lakše se s njima radi.
- Električni alat, pribor, radne alate, itd. koristite prema ovim uputama i na način kako je to propisano za poseban tip uređaja. Kod toga uzmete u obzir radne uvjete i izvođene radove. Uporaba električnih alata za druge primjene nego što je to predviđeno, može dovesti do opasnih situacija.

BRIZLJIVO OPHOĐENJE I UPORABA AKUMULATORSKIH ALATA

- Prije umetanja baterije provjerite je li prekidač u položaju "isključeno" ili je li zaključan. Umetanje baterije u alat koji je uključen može prouzročiti nezgode.
- Aku-bateriju puniti samo u punjačima koje preporučuje proizvođač. Za punjač koji je predviđen za jednu određenu vrstu aku-baterije, postoji opasnost od požara ako bi se koristio s drugom aku-baterijom.
- U električnim alatima koristite samo za to predviđenu akubateriju. Uporaba drugih aku-baterija može dovesti do ozljeda i opasnosti od požara.
- Nekorištene aku-baterije držite dalje od uredskih spajalica, kovanica, ključeva, čavala, vijaka ili drugih sitnih metalnih predmeta koji bi mogli uzrokovati premošćenje kontakata. Kratki spoj između kontakata aku-baterije može imati za posljedicu opekline ili požar.

Hrvatski (Prijevod izvornih uputa)

- Kod pogrešne primjene iz aku-baterije može isticati tekućina. Izbjegavajte kontakt s ovom tekućinom. Kod slučajnog kontakta ugroženo mjesto treba isprati vodom. Ako bi ova tekućina dospjela u oči, zatražite pomoć liječnika. Istekla tekućina iz aku-baterije može dovesti do nadražaja kože ili opekлина.

SERVISIRANJE

- Popravak vašeg električnog alata prepustite samo kvalificiranom stručnom osoblju ovlaštenog servisa i samo s originalnim rezervnim dijelovima. Na taj će se način osigurati da ostane sačuvana sigurnost uređaja.

POSEBNA SIGURNOSNA PRAVILA

VÁGÁSI ELJÁRÁSOK

- **OPASNOST!** Držite ruke dalje od područja rezanja i oštrice. Ruka kojom ne držite glavnu ručku alata mora držati pomoćnu ručku ili se nalaziti na karтеру motora. Tako ruke ne izlažete opasnosti da se nađu uzoni rezanja, odnosno na putu oštrici.
- Ne posežite ispod izratka. Podesite dubinu rezanja ovisno o debljini komada koji obrađujete.
- Zupci oštrice ne smiju tijekom rezanja sasvim prelaziti komad koji obrađujete. **NIKAD** komad koji obrađujete ne pridržavajte rukom ili između nogu.
- Učvrstite ga na stabilni nosač. Iznimno je važno ispravno učvrstiti komad koji obrađujete kako biste izbjegli opasnost od ozljeda i ne savijati oštricu kako ne biste izgubili kontrolu nad alatom. Alat držite samo za izolirane i protuklizne dijelove kad radite na površini koja bi mogla sakriti električne žice ili kad se zbog posla kabel za napajanje može naći na putanji alata.
- Kad izvodite radove na mjestima gdje rezni alat može doći u kontakt sa skrivenim ožičenjem ili svojim vlastitim kabelom, držite alat za izoliranu površinu za hvatanje. Uvijek upotrebljavajte vodilicu paralelnog piljenja ili ravnu letvu dok obavljate paralelno rezanje.
- Tako ćete poboljšati preciznost rezanja i izbjecite savijanje oštrice. Uvijek upotrebljavajte oštrice koje su svojom veličinom i oblikom prilagođene drvetu.
- Oštrice koje nisu prilagođene osovini na koju se postavljaju neće se ispravno okretati te može doći do gubitka kontrole nad alatom. Nikad ne upotrebljavajte vijke i podložne pločice koji su oštećeni ili neprikladni.
- Podložne pločice i vijci osmišljeni su posebno za vaš model pile kako bi se postigli optimalna sigurnost i učinak. Dodatna sigurnosna pravila za sverste pile

UZROCI I OPERATORA PREVENCIJE POVRATNOG UDARA:

- Kad se oštrica uklješti u drvo, oštrica se zakopa, a motor, koji se nastavi vrtjeti, izbacuje pilu u suprotnom smjeru od smjera rotacije oštrice, odnosno prema korisniku.
- Ako se oštrica savije ili je loše poravnata, zupci koji se nalaze u stražnjem dijelu oštrice mogu se zariti u površinu drveta, što će prouzročiti nagli izlazak oštrice iz komada koji se obrađuje prema korisniku.
- Poskakivanje je dakle rezultat loše uporabe alata i/ili nepravilnih postupaka ili uvjeta piljenja.

Može ga se izbjeći ako se poštuju neke mjere opreza.

- čvrsto držite pilu dvjema rukama i postavite ih tako da mogu kontrolirati eventualno poskakivanje. Dok radite, stojte s jedne strane pile, nikako u ravnini s oštricom. Poskakivanjem pila odjednom poleti prema natrag, no taj je pokret moguće kontrolirati ako korisnik to očekuje i pripremljen je.
- Ako se oštrica uklješti ili ako morate iz bilo kojeg razloga prekinuti s piljenjem, otpustite otkopac i držite pilu u komadu koji obrađujete sve dok se oštrica sasvim ne prestane okretati. Nikad ne pokušavajte izvaditi pilu iz komada koji obrađujete ili povlačiti pilu prema natrag dok se oštrica okreće: to bi moglo prouzročiti poskakivanje. Ako se oštrica uklješti, potražite razlog tomu i poduzmite potrebne mjere kako se to ne bi ponovno desilo.
- Prije nego što ponovno uključite pilu i nastavite s rezanjem, ispravno poravnajte oštricu s rezom pile na drvetu i provjerite da zupci ne dodiruju komad koji obrađujete. Ako je oštrica uklještena u komadu koji obrađujete, postoji opasnost od poskakivanja kad uključite pilu.
- Pridržavajte duge komade koje obrađujete kako biste izbjegli da se oštrica uklješti i sveli tako opasnost od poskakivanja na najmanju moguću mjeru. Dugi komadi koje obrađujete znaju se saviti pod vlastitom težinom. S dvije strane komada koji obrađujete možete postaviti nosače i to u blizini linije rezanja i na krajevima komada.
- Ne upotrebljavajte tupe ili oštećene oštrice. Nenaoštrene oštrice ili oštrice koje su loše postavljene proizvest će tanki trag pile i izazvati pretjerano trenje oštrice te tako i veću opasnost od savijanja ili poskakivanja.
- Prije nego što započnete s rezanjem, provjerite jesu li gumbi za podešavanje dubine i nagiba pravilno blokirani. Ako dolazi do promjene podešavanja položaja oštrice tijekom rezanja, postoji opasnost da se oštrica uklješti i može doći do poskakivanja.
- Budite posebno oprezni kad obavljate ubodno piljenje

Hrvatski (Prijevod izvornih uputa)

u zidove ili druge zidane (slijepe) površine. Oštrica bi mogla udariti u skrivene elemente, što bi moglo prouzročiti poskakivanje.

AZ ALSÓ VÉDŐBURKOLAT MŰKÖDÉSE

- Prije svake uporabe provjerite da donji štitnik ispravno prekriva oštricu. Ne upotrebljavajte pilu ako se donji štitnik oštrice ne može slobodno pomicati i ako se ako se odmah ne poklopi na oštricu. Donji štitnik oštrice nikad ne učvršćujte i ne pričvršćujte kad je u otvorenom položaju. Kad bi pila slučajno pala, donji štitnik oštrice mogao bi se savinuti. Podignite donji štitnik oštrice pomoću ručice i provjerite može li se njime rukovati bez poteškoća te da ne dodiruje ni oštricu ni bilo koji drugi dio bez obzira na kut ili odabranu dubinu rezanja.
- Provjerite je li opruga donjeg štitnika oštrice u dobrom stanju i radi li ispravno. Ako štitnik oštrice ili opruga ne rade ispravno, dajte ih popraviti prije ponovne uporabe pile. Donji štitnik može raditi polagano uslijed oštećenja dijelova, naslaga ljepljivosti ili nakupina ostataka.
- Donji štitnik može se ručno uvući samo za posebne rezove kao što su „prividni rezovi“ i „složeni rezovi“. Podignite donji štitnik oštrice pomoću ručice. Zatim, čim oštrica uđe u komad koji obrađujete, otpustite donji štitnik oštrice. Za sve ostale vrste piljenja, donji štitnik oštrice automatski se postavlja na mjesto.
- Uvijek prije postavljanja pile na postolje ili na pod provjerite prekriva li donji štitnik oštrice dobro prekriva oštricu. Ako oštrica nije ispravno prekrivena, po inerciji se može okrenuti i rezati što god joj se nađe na putu. Imajte na umu da se oštrica nastavi vrtjeti neko vrijeme nakon zaustavljanja motora. Non fissare il raggio durante le operazioni. Non proiettare il raggio laser direttamente negli occhi degli altri. Si potranno riportare gravi lesioni personali. Non mettere il laser in una posizione che potrà costringere a fissare intenzionalmente o non intenzionalmente il raggio laser. Non utilizzare utensili ottici per visualizzare il raggio laser. Non mettere in funzione il laser accanto a bambini né permettere a bambini di mettere in funzione il laser. Non tentare di svolgere riparazioni al dispositivo laser da soli. Non tentare di modificare da soli alcuna parte del dispositivo. Tutte le riparazioni dovranno essere svolte dalla ditta produttrice del laser o da un agente autorizzato. Non sostituire il laser con un tipo di laser diverso.
- Engedjez le a védőburkolatot nyitott helyzetbe. Ha a fűészt véletlenül leejtik, az alsó védőburkolat elhajolhat. Az alsó védőburkolatot csak az alsó védőburkolat emelőkaral emelje fel, és ellenőrizze, hogy könnyen mozog és egyik szögbeállítás és vágási mélység esetében sem érintkezik a tárcsával vagy más alkatrészszel.
- A termék kizárólag fa és fához hasonló termékek vágására használható.

- A műanyag részek és a védőburkolat tisztításakor tartózkodjon a tisztítószeres használatától. A legtöbb műanyag érzékeny a különböző típusú kereskedelmi oldószerekre, és azok használata esetén károsodhat. Egy tiszta ruhát használjon a kosz, por, olaj, kenőzsír, stb. eltávolítására.

SIGURNOST LASERA

- Nemojte gledati u zraku tijekom rada.
- Ne usmjerujte lasersku zraku izravno u oči drugih. Može doći do ozbiljnih povreda.
- Nemojte postavljati laseru položaj koji može prouzročiti da bilo tko namjerno ili nenamjerno gleda u lasersku zraku.
- Nemojte koristiti optičke alate za gledanje laserske zrake.
- Nemojte raditi s laserom oko djece ili dopustiti djeci da rade s laserom.
- Ne pokušavajte samostalno popraviti laserski uređaj.
- Ne pokušavajte samostalno promijeniti nijedan dio laserskog uređaja.
- Sve popravke mora izvršiti samo proizvođač lasera ili ovlašteni zastupnik.
- Ne zamjenjujte laser s drugom vrstom.

NAMJENA

- Ovaj alat možete koristiti za rezanje svih vrsta drveta.

ODRŽAVANJE

- Prilikom servisiranja koristite samo identične Greenworks Tools zamjenske dijelove. Korištenje nekih drugih dijelova može dovesti do opasnosti ili uzrokovati oštećenje alat.
- Prilikom čišćenja plastičnih dijelova izbjegavajte koristiti kemijska sredstva. Većina plastika je podložna oštećenju od različitih vrsta komercijalnih kemijskih sredstava za čišćenje i mogu se oštetiti prilikom njihovog korištenja. Za uklanjanje prljavštine, prašine, ulja, masnoće itd., koristite čistu krpu.
- Nemojte pokušavati modificirati ovaj alat ili izraditi dodatni pribor koji nije preporučen za korištenje uz ovaj alat.

ZAŠTITA OKOLIŠA



Sirovine reciklirajte, umjesto da ih odlažete kao otpad.

Hrvatski (Prijevod izvornih uputa)

Kako biste zaštitili okoliš, alat, dodatke i ambalažu treba odvojeno bacati u otpad.

SIGURNOSNE UPUTE VEZANO ZA BATERIJU

- Ne rastavljajte, otvarajte ili režite sekundarnu bateriju.
- Ne izlažite bateriju toplini ili vatri. Izbjegavajte skladištenje na izravnom sunčevom svjetlu.
- Nemojte bateriju dovoditi u kratki spoj. Ne spremajte bateriju slučajno u kutiju ili slušač gdje mogu stvoriti kratki spoj među sobom ili biti u kratkom spoju od strane drugih predmeta.
- Ne uklanjajte bateriju iz njezinog originalnog pakiranja koje je potrebno za korištenje.
- Ne izlažite bateriju mehaničkim oštećenjima.
- Ako dođe do curenja, ne dopustite da tekućina dođe u kontakt s kožom ili očima. Ako dođe do kontakta, isperite onečišćeno područje s vodom i potražite medicinsku pomoć.
- Nemojte koristiti drugi punjač osim onog koji je posebno isporučen za korištenje s opremom.
- Pratite oznake plus (+) i minus (-), baterije i opreme i osigurajte točno korištenje.
- Nemojte koristiti nikakvu bateriju koja nije namijenjena za korištenje s opremom.
- Nemojte miješati baterije različitih proizvođača, kapaciteta, veličina i vrsta unutar uređaja.
- Držite bateriju izvan dosega djece.
- Potražite odmah medicinsku pomoć ako je baterija progutana.
- Uvijek kupite točnu bateriju za opremu.
- Držite bateriju čistom i suhom.
- Obrišite priključke baterije s čistom suhom krpom ako se onečiste.
- Drugu bateriju je potrebno napuniti prije korištenja. Uvijek koristite točan punjač i pogledajte upute proizvođača ili priručnik opreme za upute o pravilnom punjenju.
- Nemojte ostavljati bateriju na punjaču kada se ne koristi.
- Nakon duljeg vremena skladištenja, možda bude potrebno napuniti ili isprazniti bateriju nekoliko puta kako bi se održala maksimalna učinkovitost.
- Druga baterija osigurava punu učinkovitost kada radi na normalnoj temperaturi prostorije (20 °C ± 5 °C).
- Zadržite originalnu literaturu proizvoda za buduće potrebe.

SIMBOL

	Sigurnosno upozorenje
V	Volti
min⁻¹	Broj okreta u minuti
	Istosmjerna struja
CE	Sukladno CE
	Molimo da pažljivo pročitate upute prije pokretanja stroja.
	Viseljen pormaszkot
	Nosite zaštitu za sluh
	Viseljen védószemüveg
	Radijacija lasera. Nemojte gledati u zraku.
	Recikliranje
	Otpadni električni proizvodi ne treba da se odlažu s otpadom iz domaćinstva. Molimo da reciklirate gdje je to moguće. Potražite savjet od lokalnih vlasti ili prodavca kako reciklirati.


IKONE U OVOM PRIRUČNIKU

	Sigurnost
	Početak rada
	Rad
	Održavanje

Hrvatski (Prijevod izvornih uputa)

	Sigurnosno upozorenje
	Informacije
	Brava
	Otključavanje
	Nosite zaštitne rukavice
	Odspojite bateriju

KARAKTERISTIKE PROIZVODA

Motore	24V 
Dijametro lama	165mm
Promjer rezne ploče	15.9mm
Dubina rezanja pri 0°	54mm
Dubina rezanja pri 45°	41.3mm
Brzina bez opterećenja	4,300/min.(RPM)
Težina	3.45kg
Baterija	29807/29837
Punjač	29817

Eesti (Originaaljuhendi tõlge)

⚠ UPOZORNĚNÍ

Lugege läbi kõik hoiatused ja juhised. Allpool olevate hoiatuste ja juhiste mittejärgimine võib põhjustada elektrilöögi, tulekahju ja/või tõsise kehavigastuse.

- Hoidke kõik hoiatused ja juhised tulevikus vaatamiseks alles.
- Terminiga "elektritööriist" viidatakse hoiatustes võrgutoitega töötavale (juhtmega) tööriistale või akuga töötavale (juhtmeta) tööriistale.

TÖÖKOHT

- Hoidke oma töökoht puhas ja hästi valgustatud. Segamini ja halvasti valgustatud kohad tõmbavad õnnetusi ligi.
- Ärge kasutage elektritööriistu plahvatusohtlikes tingimustes, näiteks kergesti süttivate vedelike, gaasi- või tolmukeskkonnas. Elektritööriistad tekitavad sädemeid, tolm ja aurud võivad nendest süttida.
- Hoidke lapsed ja kõrvalised isikud tööriista kasutamisel eemal. Tähelepanu hajudes võite kaotada kontrolli.

ELEKTRIOHUTUS

- Ärge jätke elektritööriistu vihma kätte ega niiskesse kohta. Vee sattumisel elektrilise tööriista sisemusse suureneb elektrilöögi saamise oht.

ELEKTRIALANE OHUTUS

- Tööriista pistik peab sobima pistikupesasse. Ärge tehke pistikus ühtki muudatust. Ärge kasutage maandatud elektritööriistu koos adapteriga. Originaalpistikud ja sobivad pistikupesad vähendavad elektrilöögi ohtu.
- Vältige füüsilist kontakti selliste maandatud pindadega nagu torud, radiaatorid, pliidid ja külmpigid. Kui teie keha on maandatud, on elektrilöögi oht suurem.
- Ärge jätke tööriista niiskuse või vihma kätte. Tööriista pääsenud vesi suurendab elektrilöögi ohtu.
- Käige elektrijuhtmega hoolikalt ümber. Tööriista kandes, vedades või pistikupesast eemaldades ärge hoidke juhtmest. Hoidke juhet kuumuse, õli, teravate servade ja liikuvate osade eest. Kahjustatud või sassis juhtmest suurendavad elektrilöögi ohtu.
- Kui kasutate tööriista vältitingimustes, valige selleks sobiv pikendusjuhe. Välitingimusteks sobiva pikendusjuhtme kasutamine vähendab elektrilöögi ohtu.
- Kui pole võimalik vältida elektritööriista kasutamist niisketes tingimustes, siis kasutage jääkpingekaitsega (RCD) toidet. Seda kasutades vähendate elektrilöögi ohtu.

INIMESTE OHUTUS

- Olge tähelepanelik, jälgige oma tegevust ja kasutage

elektritööriistaga töötades kainet mõistust. Ärge töötage väsinuna, samuti uimastite, alkoholi või ravimite mõju all. Hetkeline tähelepanematus tööriista kasutamisel võib põhjustada tõsise kehavigastuse.

- Kasutage isiklikke kaitsevahendeid. Kandke alati kaitseprille. Kaitsevahendid, nt tolmumask, libisematud jalanõud, kiiver või kõrvaklapid aitavad vastavates tingimustes kasutamisel vähendada kehavigastuste ohtu.
- Vältige kogemata käivitamist. Enne elektritööriista vooluvõrku ühendamist, kättevõtmist või kandmist veenduge, et toitelüliti on väljalülitatud asendis. Tööriista kandmine sõrmega lülilil ja sisselülitatud tööriista vooluvõrku ühendamine võib põhjustada õnnetuse.
- Enne sisselülitamist eemaldage tööriista küljest mutrivõtmed ja kruvikeerajad. Tööriista liikuva osa külge jäänud võti võib tekitada kehavigastusi.
- Ärge sirutage end liiga kaugele välja. Säilitage alati kindel toetuspind ja tasakaal. See võimaldab tööriista ootamatutes olukordades paremini valitseda.
- Valige sobiv tööriietus. Ärge kandke lehvivaid rõivaesemeid ega ehteid. Hoidke juuksed, riided ja kindad liikuvatest osadest eemal. Lahtised riietuseseimed, ehted ja pikad juuksed võivad liikuvate osade vahele kinni jääda.

ELEKTRITÖÖRIISTA KASUTAMINE JA HOOLDUS

- Ärge suruge tööriistale jõuga. Kasutage tööks õiget tööriista. Õige tööriist teeb töö paremini ja ohutumalt koormuse juures, milleks see on mõeldud.
- Ärge kasutage tööriista, kui lüliti seda sisse ega välja ei lülita. Tööriist, mida ei saa lüliti abil kontrollida, on ohtlik ning vajab remonti.
- Hoidke tööriistad laste käeulatuses eemal. Ärge andke tööriista kasutada inimestele, kes pole tuttavad seadme või siin antud juhistega. Vastava väljaõppeta inimeste käes on tööriistad ohtlikud.
- Kandke tööriistade eest hoolt. Kontrollige liikuvate osade õiget asendit ja kinnitatust, osi kahjustuste suhtes ja muid tingimusi, mis võivad tööd mõjutada. Kui tööriist on kahjustatud, laske see enne kasutamist parandada. Halvasti hooldatud tööriistad põhjustavad palju õnnetusi.
- Hoidke lõikeriistad teravad ja puhtad. Õigesti hooldatud vahedate lõiketeradega lõikeriistad ei kiilu nii kergelt kinni ja on paremini kontrollitavad.
- Kasutage tööriista, lisavarustust, lõiketerasid jm kooskõlas siin antud juhistega, võttes arvesse töötingimusi ja töö iseärasusi. Tööriista kasutamine erinevalt selle otstarbest võib tekitada ohuolukorra.

AKUTÖÖRIISTA KASUTAMINE JA HOOLDAMINE

- Veenduge enne aku paigaldamist, et lüliti on väljalülitatud asendis. Akupaki paigutamine

Eesti (Originaaljuhendi tõlge)

sisselülitatud seadmesse võib põhjustada õnnetuse.

- Kasutage laadimiseks ainult tootja poolt ettenähtud laadijat. Laadija, mis sobib üht tüüpi akule, võib teist tüüpi aku puhul põhjustada tuleohu.
- Kasutage tööriistu ainult koos nende jaoks ettenähtud akudega. Muude akude kasutamine võib põhjustada vigastuse või tulekahju tekkimise ohu.
- Kui akut ei kasutata, hoidke see eemal metallesemetest nagu kirjaklambrid, mündid, võtmed, naelad, kruvid ja muud väikesed esemed, mis võivad klemmid omavahel kokku ühendada. Klemmide lühistamine võib põhjustada põletusi või tulekahju.
- Ebasoodsates tingimustes võib akut eralduda vedelikku; vältige sellega kokkupuudet. Kokkupuute korral loputage veega. Kui vedelik satub silma, tuleb lisaks sellele pöörduda arsti poole. Akust eraldunud vedelik võib põhjustada ärritust või põletusi.

TEENINDAMINE

- Laske oma tööriista hooldada vastava väljaõppega isikul, kes kasutab ainult originaalvaruosi. See tagab tööriista ohutuse

OHUTUSE ERINÕUDED

- OHT! Hoidke käed saagimispiirkonnast ja saekettast eemal. Hoidke oma teist kätt lisakäepidemel või mootori korpusel. Kui saagi hoida kahe käega, siis ei saa oma käsi ohtu seada.
- Ärge sirutage oma kätt tooriku alla. Kaitse ei saa teid kaitsta saeketta eest tooriku all.
- Reguleerige lõikesügavus välja vastavalt tooriku paksusele. Tooriku alt peaks saeketas välja paistma vähem kui ühe hamba kõrguse võrra.
- Ärge mingil juhul hoidke lõigatavat detaili oma käes või jala peal. Kinnitage toorik kindlale alusele. Kinnitamine on väga oluline selleks, et vältida kehaga kokkupuutumise või haakumise ohtu ja kontrolli kaotamist sae üle.
- Töötamisel kohtades, kus tööriist võib kokku puutuda süvitatud elektrijuhtmetega, hoidke tööriista kinni ainult isoleeritud käepidemetest. Sattudes kontakti pingele all olevate juhtmetega, jäävad sae isoleerimata metallosad samuti pingele alla ja kasutaja võib saada elektrilöögi.
- Pikisaagimisel kasutage alati juhtjoolauda või servajuhiikut. Sellega paraneb lõiketäpsus ja väheneb võimalus saeketta kinnijäämiseks.
- Kasutage ainult õiget mõõtu ja õige (saeketta mitte teemantketta) võlliavaga saeketast. Sae kinnitustetailidega mittesobivad saekettad pöörlevad eksentriliselt ja põhjustavad sellega kontrolli kadumist sae üle.

- Ärge kasutage vigastatud või mittesobivaid saeketta äärikuid või polti. Ainult komplektis olevad saeketta äärikud ja polt on sellele saele sobivad ning need tagavad optimaalse tootluse ja tööohutuse.

KASUTAGE AINULT SOOVITATUD SAEKETTAD.

- Täiendavad ohutuseeskirjad kõikidele saagidele. Tagasilöövide põhjused ja juhised nende vältimiseks; tagasilöök on saeketta ootamatu reaktsioon, mis on tingitud kinnijäämisest, haardumisest või eksentrilisusest ja põhjustab sae toorikust väljatõusmist kasutaja poole;
- Kui saeketas on kinni jäänud või haardunud saetee kitsenemise tõttu, siis saeketas seiskub ja mootori jõumoment paiskab sae kiiresti tagasi kasutaja suunas;
- kui saeketas saetees vändub või sellest hõlbib, siis võib saeketta hamba tagaserv siseneda puidu ülapiina sisse ja põhjustada saeketta saetee ülestõusmist ning paiskuda kasutaja suunas .

Tagasilöök on sae väärkasutamise, ebaõigete töövõtete või tööks mittevastavate töötingimuste tulemus ja seda saab vältida allpool esitatud ettevaatusabinõude rakendamisega.

- Hoidke sae mõlemast käepidemest tugevasti kinni ja seadke käsivarred tagasilöögiõududele vastuvõtmiseks sobivasse asendisse. Seiske saeketta kõrval, mitte saeketta suunas. Tagasilöök võib põhjustada sae tagasipaiskumise, aga kasutaja saab õigeid ettevaatusabinõusid rakendades tagasilöögiõudusid siiski hallata.
- Kui saeketas jääb kinni või lõikamine mingil muul põhjusel katkeb, vabastage lüliti ja hoidke saagi liikumatuna tooriku sees seni kui saeketas täielikult seiskub. Ärge püüdke võtta lõikeketast toorikust välja või tõmmata saagi tagasi saeketta liikumise ajal, muidu võib ilmnedagi tagasilöök. Uurige saeketta kinnijäämise põhjust välja ja võtke meetmeid selle kõrvaldamiseks.
- Kui tooriku sees oleva sae uuesti käivitada, seadke saeketas saetee teljele ja kontrollige, et saehambad ei ole tooriku materjalis kinni. Kui saeketas on sae uuesti käivitamisel kinni, siis võib saag üles tõusta või anda toorikul tagasilöögi.
- Toetage suuri plaate, et minimeerida ketta kinnijäämise ning tagasilöögi riski. Suurtel plaatidel on kalduvus oma raskuse all läbi vajuda. Toed tuleb paigutada paneeli alla, mõlemale küljele lõikejoone lähedale ja paneeli äärte alla.
- Ärge kasutage nüri või vigastatud saeketast. Teritatama või valesti paigaldatud saekettad lõikavad kitsa saetee, mis põhjustab ülemäärast hõõrdumist, saeketta kinnijäämist ja tagasilööki.
- Saeketta sügavuse ja kalde reguleerimishoovad tuleb enne lõikamist alustamist tugevasti ning kindlalt kinni keerata. Kui saeketta seadistamise seadised

Eesti (Originaaljuhendi tõlge)

saagimise ajal liiguvad, siis võib saeketas kinni jääda või anda tagasilöögi.

- Olge seina sisse või muudes varjatud kohtades ava lõikamisel väga ettevaatlik. Saeketta väljaulatuv osa võib lõikuda tundmatu objekti sisse ja põhjustada tagasilöögi.

ALUMISE KAITSE FUNKTSIOONID

- Enne kasutamist kontrollige, et alumine kaitse sulgub nõuetekohaselt. Ärge kasutage saagi, kui alumine kaitse vabalt ei liigu ja koheselt ei sulgu. Ärge kinnitage või siduge alumist kaitset kunagi avatud asendisse. Kui saag kukub kogemata maha, siis võib alumine kaitse kõverduda. Tõstke alumine kaitse tagastushoovast haarates üles ja veenduge, et see liigub vabalt ning ei puuduta saeketast ega mõnda muud osa mitte ühegi nurga all ega lõikesügavusel.
- Kontrollige üle alumise kaitse vedru. Kui kaitse ja vedru nõuetekohaselt ei tööta, siis tuleb need enne kasutamist parandada. Vigastatud osad, kleepunud sadestis ja kogunenud tolm võivad muuta alumise kaitse liikumise aeglaseks.
- Alumist kaitset tohib käsitsi tõsta vaid erilõigete, näiteks avade ning mitmes tasapinnas olevate lõigete saagimisel. Tõstke alumine kaitse tagastushoovast üles ja niipea, kui saeketas materjalsisse siseneb, vabastage alumine kaitse. Kõikide muude lõigete saagimisel peab laskma alumisel kaitasel automaatselt liikuda.
- Jälgige alati, et alumine kaitse katab saeketast selle tööpingile või pörandale asetamisel. Kaitsmata tühikäigul töötav saeketas põhjustab sae tagurpidi liikumahakkamist, lõigates kõike, mis teele jääb. Olge ettevaatlik ja võtke arvesse aega, mille jooksul saeketas pärast lüliti vabastamist peatub.
- Alumine kaitse on avatud asendis. Kui saag kukub kogemata maha, siis võib alumine kaitse kõverduda. Tõstke alumist kaitset ainult alumise kaitse tõstehoovast haarates ja veenduge, et see liigub vabalt ning ei puuduta saeketast ega mõnda muud osa mitte ühegi nurga all ega lõikesügavusel.
- Seade on ette nähtud puidu ja puidulaadsete materjalide lõikamiseks.
- Vältige plastosade ja kaitse puhastamisel lahustite kasutamist. Enamik plastide on kaubandusvõrgust saadaolevate erinevate lahustite suhtes tundlikud ja võivad nende mõjul kahjustada saada. Mustusest, tolmust, õlist, määrdest jne puhastamiseks kasutage puhast riidelappi.

- Ärge paigutage seadet asendisse, mille puhul võib laserikiir tahtmatult või tahtlikult kellegi silma tabada.
- Ärge kasutage laserikiire vaatamiseks mingit optilist seadet.
- Ärge kasutage laserjuhikut laste juures ega laske lastel seda kasutada.
- Ärge püüdke laserjuhikut ise parandada. + Ärge püüdke ise muuta ühegi laserjuhiku osa konstruktsiooni.
- Remonti tohib teha vaid laseri tootja või tema volitatud agent.
- Remonti tohib teha vaid laseri tootja või tema volitatud agent.
- Ärge varustage seda laserjuhikut muud tüüpi laseriga.

OTSTARBEKOHANE KASUTAMINE

- Seda tööriista võib kasutada igasuguse puidu lõikamiseks.

HOOLDUS

- Kasutage teenindamisel ainult täpselt sobivaid Greenworks Tools varuosi. Muude osade kasutamine võib tekitada ohuolukorra ja põhjustada seadme vigastumise.
- Vältige plastosade puhastamisel lahustite kasutamist. Enamik plastide on tundlikud erinevate kaubandusvõrgust saadaolevate lahustite suhtes ja võivad nende mõjul oma omadusi kaotada. Mustusest, tolmust, õlist, määrdest jne puhastamiseks kasutage puhast riidelappi.
- Ärge püüdke ümber ehitada ega luua lisaseadmeid, mida pole soovitatud selle tööriistaga koos kasutada.

KESKKONNAKAITSE



Taaskasutage materjale nende jäätmekäitluse andmise asemel. Masin, selle liseseadmed ja pakend tuleb jäätmekäitluseks keskkonnasõbralikult sorteerida.

AKUPAKETI OHUHOIATUSED

- Ärge võtke akupaketti lahti, avage ega purustage selle elemente.
- Ärge jätke akupakette kuumade esemete ega lahtise tule lähedusse. Ärge jätke otsese päikesevalguse kätte.
- Ärge akupaketti lühistage. Ärge hoidke akupakette karbis või sahtlis segamini, nii et need võivad omavahel või muude elektrit juhtivate materjalidega lühistuda.
- Ärge võtke akut välja akupaketi kaitsekorpusest, milles aku asub.

LASERI OHUTUS








- Ärge vaadake laserikiirele töö ajal otse vastu.
- Ärge suunake laserikiirt kõrvalolijatele silma. See võib põhjustada raskeid silmavigastusi.

Eesti (Originaaljuhendi tõlge)



- Hoidke akusid mehaaniliste löökide eest.
- Kui aku lekib, ärge lubage akuvedelikul sattuda kokkupuutesse naha ja silmadega. Kui tekib kokkupuude akuvedelikuga, peske kokkupuutekoht rohke veega ja pöörduge arsti poole.
- Ärge kasutage laadimiseks mingit muud laadijat, kui komplektis olevat laadijat.
- Juhenduge pluss (+) ja miinus (-) märkidest akul ja seadmel ning veenduge õiges ühenduses.
- Ärge kasutage ühtegi akupaketti, mis ei ole ette nähtud selle seadmega kasutamiseks.
- Ärge kasutage selles seadmes segamini erinevate tootjate akupakette ja erineva mahtuvuse, suuruse ning tüübiga akupakette.
- Hoidke akupaketti lastele kättesaamatus kohas.
- Kui akuelement on alla neelatud, pöörduge kohe arsti poole.
- Ostke oma seadme jaoks alati õige akuelement või aku.
- Hoidke akupaketti puhta ja kuivana.
- Kui akupaketi klemmid on mustunud, pühkige need kuiva lapiga puhtaks.
- Akupaketti tuleb enne kasutama hakkamist laadida. Kasutage õiget laadijat ja juhenduge tootja juhistest või toote kasutusjuhistest laadimise kohta.
- Ärge hoidke akupaketti laetuna kui seda ei kasutata.
- Pärast pikka hoiuperioodi võib olla vaja akupaketti mitu korda laadida ja tühjendada, et saavutada selle maksimaalne töövõime.
- Akupaketil on suurim võimsus kui seda kasutatakse toatemperatuuril ($20\text{ °C} \pm 5\text{ °C}$).
- Hoidke toote originaaljuhendit edasiseks juhindumiseks alles.

	Enne seadme kasutamist lugege palun kasutusjuhend hoolega läbi.
	Kandke silmakaitsevahendeid
	Kandke kuulmise kaitsevahendeid
	Kandke silmakaitsevahendeid
	Laserkiirgus. Ärge vaadake laserikiirele otse vastu.
	Taaskäitus
	Mittekasutatavaid elektritooteid ei tohi visata olmejäätmete hulka. Vaid tuleb viia vastavasse kogumispunkti. Vajadusel küsige sellekohast nõu oma edasimüüjalt või vastavalt kohaliku omavalitsuse institutsioonilt.




KASUTUSJUHENDIS KASUTATAVAD

	Ohutus
	Alustamine
	Kasutamine
	Hooldus
	Ohutusala teave
	Teave
	Lukk


SÜMBOL

	Ohuhoiatus
V	Volt
min ⁻¹	Pöörde arv minutis
	Alalisvool
CE	CE-vastavus

Eesti (Originaaljuhendi tõlge)

	Lahtikeeramine
	Kandke turvakindaid
	Ooteaeg

TOOTE TEHNILISED ANDMED

Mootor	24V 
Saeketta läbimõõt	165mm
Lõiketera	15.9mm
Lõikesügavus nurgal 0°	54mm
Lõikesügavus nurgal 45°	41.3mm
Kiirus ilma koormuseta	4,300/min.(RPM)
Netomass	3.45kg
Aku	29807/29837
Akulaadija	29817

Lietuviškai (Originalių instrukcijų vertimas)

⚠ ĮSPĖJIMAS

Atidžiai perskaitykite visus įspėjimus ir nurodymus. Žemiau išdėstytų instrukcijų nesilaikymas gali sąlygoti tokius nelaimingus atsitikimus, kaip gaisras, elektros smūgis ir/arba sunkus kūno sužalojimas.

- Saugokite šiuos įspėjimus ir nurodymus, kad galėtumėte vadovautis jais vėliau. Sąvoka "elektrinis prietaisas", naudojama žemiau esančiose saugaus darbo instrukcijose, žymitiek prie elektros tinklo jungiamus prietaisus, tiek belaidžius elektrinius prietaisus.

DARBO APLINKA

- Žiūrėkite, kad jūsų darbo erdvė būtų švari ir gerai apšviesta. Užverstosir tamsios erdvės prisideda prie nelaimingų atsitikimų.
- Nenaudokite elektrinių prietaisų sprogojie aplinkoje, pavyzdžiuiartai lengvai užsidegančių skysčių, dujųar dulkių. Iš elektrinių prietaisų kylančios kibirkštys gali sukelti ten gaisrą ar sproginimą.
- Naudodami elektrinį prietaisą, laikykite vaikus, lankytojus ir naminius gyvulus nuošalyje. Jie galėtų atitraukti jūsų dėmesįir priversti jus prarasti prietaiso kontrolę.

ELEKTRINIS SAUGA

- Saugokite elektrinius įrankius nuo lietaus ar drėgmės. Dėl vandens, patekusio į elektrinį įrankį, padidėja elektros smūgio pavojus.

ASMENS SAUGA

- Būkite budrus. Gerai žiūrėkite, ką jūs darote, ir išlaikykite sveiką protą, naudodami savo elektrinį prietaisą. Nenaudokite savo elektrinio prietaiso, jei jūs pavargę, esate alkoholio ar narkotikų poveikyje, arba geriate vaistus. Niekada nepamirškite, kad užtenka akimirka trunkančio neatidumo jums sunkiai susižaloti.
- Dėvėkite tinkamą apsauginę aprangą. Visada saugokite savo akis. Pagal sąlygastaip pat naudokite kaukėprieš dulkes, neslystančią avalynę, šalmařarba ausų apsaugos priemones sunkių kūno sužalojimų rizikai išvengti.
- Venkite bet kokio atsitiktinio įsijungimo. Įsitinkinkite, kad jungiklis yra padėtyje "išjungta", prieš įjungdami savo prietaisą į elektros lizdą ir/ar įdedami bateriją bei paimdami ar pernešdami prietaisą. Nelaimingo atsitikimo rizikai išvengti neperkelkite savo prietaiso, laikydami pirštaant paleidiklio, ir nejunkite jo į tinklą, jei jungiklis yra padėtyje "įjungta".
- Prieš įjungdamisavo prietaisą,nuimkite veržliaraktčius. Veržliaraktis, paliktas judančiojeprietaiso dalyje, gali

tapti sunkių kūno sužalojimų priežastimi.

- Netieskite rankos per toli. Gerai remkitės savo kojomis. Tvirta darbo padėtis leidžia jums geriau kontroliuoti savo prietaisą nenumatytu atveju.
- Dėvėkite tinkamus drabužius. Nedėvėkite laisvų drabužių arba juvelyrinių papuošalų. Žiūrėkite, kad jūsųplaukai, jūsų drabužiaiir jūsųrankos būtųatokiau nuo judančių dalių. Laisvi drabužiai, juvelyriniai papuošalai ir ilgi plaukai gali užsikabinti už judančių dalių.

ELEKTRINIŲ PRIETAISŲ NAUDOJIMASIR TECHNINIS APTARNAVIMAS

- Neforsuokite prietaiso. Naudokite prietaisą, skirtą darbui, kurį jūsnorite atlikti. Jūsųelektrinis prietaisas bus efektyvesnis ir saugesnis, jei jūsnaudosite įjam skirtame režime.
- Nenaudokite elektrinio prietaiso, jei jungiklis neleidžia jo įjungti ir išjungti. Prietaisas, kurio negalima teisingai įjungti ir išjungti, yra pavojingas, ir jį reikia būtinaipataisyti.
- Laikykite savo elektrinius prietaisus vaikams neprieinamoje vietoje. Neleiskite žmonėms, nežinančiams šio prietaiso arba nesusipažinusiems su saugaus darbo instrukcijomis, naudoti šio prietaiso. Elektriniai prietaisai yra pavojingi nepatyrusių asmenų rankose.
- Rūpestingai prižiūrėkite savo prietaisus. Patikrinkite judančiųjų dalių centravimą.Patikrinkite, ar kuri nors dalis nėra sugedusi. Patikrinkite surinkimą ir visas kitas dalis, galinčias paveikti prietaiso veikimą. Jei kurios nors dalys yra sugedusios, tai prieš naudojant jūsų įrankį tegul jos bus pataisytos. Daugelis nelaimingų atsitikimų įvyksta dėl blogo techninio prietaisų aptarnavimo.
- Žiūrėkite, kad jūsų prietaisai būtų švarūs ir išgalęsti. Jei įjovimo prietaisas yra gerai išgalęstas ir švarus, tai yra mažiau rizikos, kad jis užsiblokuos, ir jūs galėsite geriau išlaikyti jo kontrolę.
- Laikykites šių saugaus darbo instrukcijų, naudodami savo prietaisą, priedus, antgalius ir t.t., atsižvelkite į savo prietaiso ypatumus, savo darbo erdvę ir atliktiną darbą. Kad išvengtumėte pavojingų situacijų, naudokite savo elektrinį prietaisą tik darbams, kuriems jis yra skirtas.

SAUGAUS DARBO INSTRUKCIJOS, SKIRTOS BELAIDŽIAMS PRIETAISAMS

- Prieš įdedami bateriją, įsitinkinkite, kad jungiklis yra padėtyje "išjungta", arba užblokuotas. Baterijos įdėjimas į prietaisą įjungtoje padėtyje gali sukelti nelaimingų atsitikimų.
- Įkraukite savo prietaiso bateriją, naudodami tik gamintojo nurodytą įkroviklį. Įkroviklis, skirtas tam tikram baterijos tipui, gali sukelti gaisrą, jeigu jis naudojamas su kito tipo baterija.

Lietuviškai (Originalių instrukcijų vertimas)

- Su belaidžiu prietaisu reikia naudoti tik ypatingą baterijos tipą. Bet kokios kitos baterijos naudojimas gali sukelti gaisrą.
- Kai baterija nenaudojama, laikykite ją atokiau nuo tokių metalinių daiktų kaip sąvaržėlės, monetos, raktai, sraigčiai, vinyas ar bet kokio daikto, galinčio sujungti jos kontaktus. Baterijos kontaktų trumpasis sujungimas gali sukelti nudegimą ar gaisrą.
- Venkite bet kokio kontakto su baterijos skysčiu. Baterijos skysčio išsiliejimo dėl neteisingo naudojimo atveju. Jei tai įvyksta, praplaukite paveiktą odą švariu vandeniu. Jei jūsų akys yra paveiktos, tai taip pat pasitarkite su gydytoju. Iš baterijos išmestas skystis gali sukelti dirginimą arba nudegimą.

TECHNINIS APTARNAVIMAS

- Reikia, kad taisymus atliktų kvalifikuotas specialistas, naudodamas tik originalias atsargines dalis. Taip jūs galėsite naudoti savo elektrinį prietaisą visai saugiai.

SPECIALIOS SAUGOS TAISYKLĖS

- **PAVOJUS! Rankas laikykite toli nuo pjovimo zonos ir geležtės. Turiet savą otrą roką už papildu raktą vai motora korpusa.** Ja abas rokas tur žągi, tad tajās nevar iežąžēt ar rīpu.
- **Rankų nekiškite po ruošiniu.** A psauginis gaubtas jūsu rankų po ruošiniu apsaugoti negali.
- **Pjovimo gylį nustatykite pagal ruošinio storį.** P o ruošiniu turi būti matomas dalis geležtės dantuko.
- **Niekada pjaunamo ruošinio nelaikykite rankose ar ant kojų.** Ruošinį pritvirtinkite prie stabilaus darbo paviršiaus. Ruošinį svarbu gerai atremti, siekiant sumažinti pavojų jūsu kūnui, geležčių sukibimą ar pjūklo nesuvaldymą.
- **Elektrinį įrankį laikykite už izoliuotų laikymo paviršių, kad darbo metu pjovimo įrankis nesusiliestų su paslėptais laidais ar paties pjūklo laidu.** Kontaktas su prijungtu prie maitinimo šaltinio laidu taip pat aktyvuoja metalines įrankio dalis ir gali sukelti operatoriui elektros smūgį.
- **Pjaunant išilgai, būtina visada naudoti išilginio pjovimo kreiptuvą ar tiesų kraštų kreiptuvą.** Tokiu būdu užtikrinamas pjovimo tikslumas ir sumažinamas geležtės užsikirtimas.
- **Visada naudokite veleno angų geležtes tinkamo dydžio ir formos (rombo formos, o ne apvalių).** Geležtės, nepritaikytos pagal pjūklo montavimo detales, suksis ekscentriškai, dėl to pjūklo nesuvaldysite.
- **Niekada nenaudokite pažeistų ar neteisingų geležčių poveržlių ar varžtų.** Geležčių poveržlės ir varžtai yra specialiai pagaminti jūsu pjūklui, siekiant geriausių pjovimo rezultatų ir saugumo pjaunant.

VISADA NAUDOKITE TIK REKOMENDUOJAMAS GELEŽTES.

- Kiti visų pjūklų saugumo nurodymai Atgalinio smūgio priežastys ir operatoriaus apsauga Atgalinis smūgis yra staigi reakcija į suspausta, šokinėjančią ir nelygią geležtę, kai nevaldomas pjūklas pakeliamas nuo ruošinio link operatoriaus;
- Kai geležtė smarkiai suspaudžiama ar priveržta įpjovai užsidarant, geležtė įstringa ir variklis pjūklą veda staiga atgal link operatoriaus;
- Jei geležtė išsikreipia ar tampa nelygi pjaunant, galinio krašto geležtės dantukai gali įpjauti viršutinį medienos sluoksnį, tokiu būdu priversdami geležtę išslysti iš prapjovos ir staiga pasilinkti atgal link operatoriaus.

Atgalinis smūgis yra netinkamo pjūklo naudojimo ir (ar) klaidingo darbo proceso ar sąlygų rezultatas. Jo galima išvengti laikantis atitinkamų žemiau išdėstytų apsaugos priemonių.

- **Pjūklą tvirtai laikykite abiem delnais, o rankas laikykite taip, kad jos išlaikytų atgalinio smūgio jėgą. Stovėkite vienoje ar kitoje geležtės pusėje, bet ne v vienoje linijoje su geležte.** Dėl atgalinio smūgio pjūklas gali atšokti atgal, tačiau atgalinio smūgio jėgą operatorius gali suvaldyti, jei jis imasi tinkamų apsaugos priemonių.
- **Kjei geležtė kertasi ar dėl kitos priežasties trukdo normaliam pjovimui, atleiskite perjungiklį ir pjūklą ruošinyje laikykite jo nejudindami tol, kol geležtė visiškai sustos. Geležtei sukantis niekada nebandykite pjūklo iš ruošinio ištraukti ar jo traukti atgal, nes sukelsite atgalinį smūgį.** N ustatykite geležtės kirtimosi priežastis ir imkitės tinkamų veiksmų joms pašalinti.
- **Jei pjūklą ruošinyje paleidžiate iš naujo, geležtę nustatykite p rapjovos v iduryje ir p atikrinkite, ar dantukai nėra įlindę į ruošinį.** Jei pjūklo geležtė kertasi, iš naujo paleidus pjūklą ji iš ruošinio gali iššokti ar smogti atgal.
- **Didelės plokštės paremkite, kad išvengtumėte geležčių suspaudimo ir atgalinio smūgio pavojaus.** Dėl savo svorio didelės plokštės paprastai įlinksta. Atramas būtina padėti iš abiejų plokštės pusių po plokštėmis, šalia pjovimo linijos bei plokštės kraštų.
- **Nenaudokite atšipusių ir pažeistų geležčių.** Negaląstos ar netinkamai nustatytos geležtės pjauna siaurą prapjovą, taip sukeldamos per didelės trinties geležtės sukibimą ir atgalinį smūgį.
- **Prieš pradėdami pjauti, geležtės gylio į įstrižo nustatymo užrakinimo svirtys turi būti tvirtos ir saugios.** Jei pjovimo metu geležtės nustatymai pasikeičia, geležtė gali užsikirsti ir sukelti atgalinį smūgį.

Lietuviškai (Originalių instrukcijų vertimas)

- Atlikdami vidinį pjovimą esančiose sienose ar kitose nematomose srityse, būkite ypač atsargūs. Atsikišusi geležtė gali įpjauti objektus, kurie gali sukelti atgalinį smūgį.

APATINĖS APSAUGOS FUNKCIJA

- Prieš pradėdami darbą visada patikrinkite, ar apatinis apsauginis gaubtas tinkamai užspaustas. Jei šis apatinis apsauginis gaubtas laisvai nejudą ir iškart uždaromas, pjūklą nenaudokite. Apatinio apsauginio gaubto niekada neužspauskite ar pritvirtinkite atviroje padėtyje. Jei pjūklą atsitiktinai numesite, apatinis apsauginis gaubtas sulinks. Apatinį apsauginį gaubtą pakelkite ištraukiamo rankena bei užtikrinkite, kad jis laisvai juda ir nesiliečia į geležtę ar bet kurią kitą detalę visais pjovimo kampais ir gyliais.
- Patikrinkite apatinio apsauginio gaubto spyruoklės veikimą. Jei gaubtas ir spyruoklė tinkamai neveikia, prieš naudojimą būtina atlikti jų techninę priežiūrą. Apatinis apsauginis gaubtas gali lėtai veikti dėl pažeistų detalių, sakų sankaupų ar susikaupusių atliekų.
- Apatinį apsauginį gaubtą ištraukti rankomis galima tik specialiam pjovimui, pvz., „vidiniam pjovimui“ ir „sudurtiniam pjovimui“. Apatinį apsauginį gaubtą pakelkite, ištraukdami rankeną ir kai tik geležtė įlenda į ruošinį, apatinį gaubtą atleiskite. V isiems kitiems pjovimo būdams, apatinis apsauginis gaubtas turi veikti automatinio būdu.
- Prieš padėdami pjūklą ant suolelio ar grindų, visada patikrinkite, ar apatinis apsauginis gaubtas dengia geležtę. Dėl neapsaugotos, laisvai besisukančios geležtės pjūklas gali slinkti atbula kryptimi bei įpjauti visus jo kelyje esančius daiktus. Atminkite, kad atleidus jungiklį, geležtei reikia laiko visiškai nustoti sukitis.

- Nuleiskite apsaugą į atvirą padėtį. Pjūklą atsitiktinai numetus apatinė apsauga gali sulinkti. Apatinę apsaugą pakelkite tik apatinės apsaugos pakėlimo svirtimi bei užtikrinkite, kad ji laisvai juda ir nesiliečia į diską ar bet kurią kitą detalę įjauant bet kuriuo kampu ir gyliu.
- Šis įrankis yra skirtas įpjauti tik medieną ir į ją panašius gaminius.
- Valydami plastikines detales ir apsaugą nenaudokite tirpiklių. Įvairūs komerciniai tirpikliai lengvai pažeidžia daugelį plastikinių detalių paviršių ir gali jas apgadinti. Valydami purvą, dulkes, tepalus, alyvas ir t. t., naudokite švarias šluostes.

SAUGA DIRBANT SU LAZERIU

- Darbo metu nežiūrėkite į spindulį.
- Lazero spindulio nenukreipkite tiesiai į kitų asmenų akis. Tai gali sunkiai sužeisti akis.
- Lazero nelaikykite tokioje padėtyje, kad kiti asmenys būtų priversti tyčia ar netyčia žiūrėti į lazero spindulius.

- Nenaudokite optinių įrankių siekiant žiūrėti į lazero spindulį.
- Lazero nenaudokite v aikams esant š alia, taip pat neleiskite vaikams juo naudotis.
- Nebandykite remontuoti lazero [taiso patys.
- Nebandykite patys pakeisti jokių lazero detalių.
- Bet kokius r emonto darbus gali atlikti tik l azerio gamintojas ar įgaliojotas techninės priežiūros atstovas.
- Lazero nekeiskite kitokios rūšies lazери.

NAUDOJIMO PASKIRTIS

Šį įrankį galima naudoti įpjauti visų rūšių medieną.

PRIEŽIŪRA

- Sugedusias detales keiskite tik originaliomis Greenworks Tools atsarginėmis detalėmis. Kitų detalių naudojimas gali sukelti pavojų ar sugadinti įrankį.
- Valydami plastikines detales, nenaudokite tirpiklių. Komerciniai tirpikliai lengvai pažeidžia daugelį plastikinių detalių ir juos naudojant galima pažeisti plastikines detales. Valydami purvą, dulkes, tepalus, alyvas ir t.t., naudokite švarias šluostes.
- Nerekomenduojama keisti šio įrankio ar jam pritaikyti papildomų detalių, kurios su šiuo įrankiu naudoti nerekomenduojamos.

APLINKOS APSAUGA



Žaliavines medžiagas perdirbkite pakartotinai, o ne išmeskite kaip atliekas. Mechanizmas, priedai ir pakuočės turi būti laikomi pakartotinai perdirbti aplinkai nekenksmingu būdu.

AKUMULIATORIAUS SAUGOS NURODYMAI

- Antrinio akumulatoriaus neišmontuokite, neatidarykite ir smulkintuvu nesmulkinkite.
- Akumulatoriaus nelaikykite prie karščio ar ugnies šaltinių. Jo nelaikykite tiesioginiuose saulės spinduliuose.
- Akumulatoriaus neužtrumpinkite. Akumulatoriaus nelaikykite bet kaip, kaip pakliuvo dėžėje ar stalčiuje, kur jis gali užsitrumpinti arba jį gali užtrumpinti kiti metaliniai daiktai.
- Akumulatoriaus neišimkite iš jo originalios uždarytos dėžės, kuri reikalinga naudojimui.
- Akumulatoriaus mechaniškai nekratykite ir nedaužykite.

Lietuviškai (Originalių instrukcijų vertimas)

- Ištekėjus skysčiui iš akumulatoriaus, būkite atsargūs, kad skystis nepatektų ant odos ar į akis. Patekus ant odos ar akių, tą vietą plaukite dideliu kiekiu vandens bei kreipkitės į gydytojus pagalbos.
- Naudokite tik specialiai su šiuo įrankiu tiekiamą įkroviklį.
- Stebėkite (+) ir (-) polių ženklus, prižiūrėkite akumuliatorių, įrankį bei juos tinkamai naudokite.
- Nenaudokite kitų akumuliatorių, kurie neskirti naudoti su šiuo įrankiu.
- Į įrankį nedėkite bei nemaišykite jame skirtingų gamintojų, talpos, dydžio ar tipo akumuliatorių.
- Akumuliatorių laikykite vaikams nepasiekiamoje vietoje.
- Akumuliatorių prarijus, nedelsiant kreipkitės į gydytojus pagalbos.
- Visada įrankiui įsigykite tinkamus elementus arba akumuliatorių.
- Akumuliatorių laikykite švarų ir sausą.
- Akumulatoriaus gnybtus nuvalykite sausa ir švaria šluoste, jei jie išsipurvina.
- Prieš naudojimą antrinį akumuliatorių reikia įkrauti. Visada naudokite tinkamą įkroviklį bei perskaitykite gamintojo nurodymus arba įrankio instrukciją dėl tinkamo įkrovimo taisyklių.
- Kai akumulatoriaus nenaudojate, jo nepalikite krauti ilgą laiko tarpą.
- Akumuliatorių padėjus saugoti ilgesnį laiką, jį ar elementus gali reikėti įkrauti ir iškrauti keletą kartų, norint gauti geriausių darbo rezultatų.
- Antrinis akumuliatorius duoda geriausių rezultatų, kai naudojamas įprastoje kambario temperatūroje (20 °C ± 5 °C).
- Originalias gaminio instrukcijas išsaugokite, kad galėtumėte jomis pasinaudoti ateityje.

	CE suderinimas
	Atidžiai perskaitykite instrukcijas prieš pradėdami naudoti mechanizmą.
	Dėvėkite kaukę nuo dulkių.
	Dėvėkite klausos apsaugos priemones
	Dėvėkite akių apsaugos priemones
	Lazerio spindulio radiacija. Nežiūrėkite tiesiai į spindulį.
	Perdirbkite
	Elektrinių produktų atliekos neturi būti metamos kartu su namų ūkio atliekomis. Prašome perdirbkite jas ten, kur yra tokios perdirbimo bazės. Dėl perdirbimo patarimo kreipkitės į savo vietinę savivaldybę ar pardavėją.





SIMBOLIAI

	Pranešimas apie saugumą
V	Voltais
min ⁻¹	Apsukos per minutę
	Nuolatinė srovė

ŽENKLAI ŠIOJE INSTRUKCIJOJE

	Saugumas
	Naudojimosi pradžia
	Veikimas
	Priežiūra
	Pranešimas apie saugumą
	Informacija

Lietuviškai (Originalių instrukcijų vertimas)

	Bloķētājs
	Atrakinti
	Mūvēkite apsaugines pirštines
	Laukimo laikas

Gaminio techninės savybės

Variklis	24V
Pjovimo disko skersmuo	165mm
Geležtės ašis	15.9mm
Pjovimo gylis 0° kampu	54mm
Pjovimo gylis 45° kampu	41.3mm
Greitis be apkrovimo	4,300/min.(RPM)
Svoris	3.45kg
Baterija	29807/29837
Akumuliatoriaus įkroviklis	29817

Latviski (Tulkojums no oriģinālās dokumentācijas)

▲ BRĪDINĀJUM

Lūdzam vērīgi iepazīties ar visiem brīdinājumiem un instrukcijām. Šeit sniegto norādījumu neievērošana var izraisīt negadījumus, piemēram, aizdegšanos, elektriskās strāvas triecienu un/vai smagas traumas.

- Brīdinājumus un instrukcijas saglabājiet turpmākai uzziņai. Termins "elektriskais darbarīks" šajos norādījumos par drošību apzīmē gan bezvada elektriskos darbarīkus, gan arī darbarīkus, kurus pievieno elektriskajam tīklam.

DARBA VIETA

- Raugieties, lai jūsu darba vieta būtu tīra un labi apgaismota. Strādājot nekārtībā un pustumsā, ir lielāks negadījuma briesmas.
- Elektriskos darbarīkus nedrīkst lietot sprādzienbīstamā vidē, kur ir, piemēram, viegli uzliesmojoši šķidrums, gāze vai putekļi. Elektrisko darbarīku radītās dzirksteles turvar izraisīt aizdegšanosvai sprādzienu.
- Neļaujiet bērniem, ar darbu nesaistītiem cilvēkiem, kā arī dzīvniekiem uzturēties tuvumā, kad strādājat ar elektrisko darbarīku. Viņi var novērst jūsu uzmanību, un jūs varat zaudēt kontroli pār darbarīka darbību.

ELEKTRISKĀ DROŠĪBA

- Neļaujiet elektroinstrumentiem atrasties lietū vai mitrumā. Ūdens iekļūšana elektroinstrumentā palielinās elektriskā triecienu risku.

LIETOTĀJADROŠĪBA

- Saglabājiet modrību. Domājiet līdzī savam darbam un rīkojieties prātīgi, kad strādājat ar elektrisko darbarīku. Neestrādājieta šo darbarīku, ja esat stipri noguris, lietojis alkoholiskus dzērienus, narkotikasvai zāles. Atcerieties, ka pat īss neuzmanības mirklis var izraisīt smagas traumas!
- Lietojiet individuālos aizsardzības līdzekļus. Vienmēr sargiet acis. Atkarībā no darba apstākļiem valkājiet putekļu masku, apavus ar neslīdīgu palmi, ķiveri un dzirdes aizsardzības austiņas, lai novērstu smagu traumu briesmas.
- Nepieļaujiet, ka ierīce pati ne sevi iedarbojas. Pirms darbarīka pieslēgšanas elektriskajam tīklam vai akumulatora ielikšanasvai izņemšanas pārliecinieties, ka darbarīka slēdzis ir iestatīts uz "izslēgts"; tāpat rīkojieties, kad darbarīku satverat vai pārvietojat. Lai novērstu negadījumus, nepārvietojiet darbarīku, turot pirkstu uz slēdža, un nepievienojiet to tīklam, ja slēdzis ir iestatīts uz "ieslēgts".
- Pirms darbarīka iedarbināšanas no tā ir jānoņem uzgriežņu atslēgas, kas izmantotas darbarīka regulēšanai. Ja pie kādas darbarīka kustīgas daļas paliek uzgriežņu atslēga, tad tasvar izraisīt smagas

traumas.

- Nesniedzieties ar rokām pārāk tālu. Stāviet stingri uz kājām. Strādājot stabilā stāvoklī, savu darbarīku varēsiet valdīt arī tad, ja notiks kas neparedzēts.
- Valkājiet piemērotu apģērbu. Nevalkājiet plandošu apģērbu vai rotaslietas. Nepieļaujiet, ka jūsu mati vai apģērbs nonāk ierīces kustīgo daļu tuvumā, un netuviniet tām rokas. Plandošs apģērbs, rotaslietas un gari mati var iekērties darbarīka kustīgajās daļās.

ELEKTRISKO DARBARĪKU LIETOŠANA UN APKOPE

- Darbarīku nelietojiet ar pārāk lielu spēku. Izvēlieties darbarīku, kurš ir piemērots darbam, kuru gatavojaties veikt. Visražīgāk un visdrošāk darbarīki darbojas tad, ja tos darbina ar paredzēto jaudu.
- Nelietojiet elektrisko darbarīku, kuru iedarbināt ar apturēt ar slēdža palīdzību nav iespējams. Ja darbarīku nav iespējams normāli ieslēgt un izslēgt, tad tas ir bīstams un noteikti jāsalabo.
- Darbarīks ir jāglabā tā, lai tam nevarētu piekļūt bērni. Nepieļaujiet, ka ar darbarīku strādā cilvēki, kas to nepazīst vai nav izlasījuši šos norādījumus par drošu darbarīka lietošanu. Ja darbarīks nonāk nepieredzējušu cilvēku rokās, tas var kļūt bīstams.
- Rūpīgi kopiet darbarīkus. Pārbaudiet, vai darbarīka kustīgās daļas ir pareizi novietotas attiecībā cita pret citu. Pārbaudiet, vai kāda detaļa nav salūzusi. Pārbaudiet kopējo montāžu, kā arī visas pārējās daļas, kuravas var ietekmēt darbarīka darbību. Ja kāda no daļām ir bojāta, lieciet salabot darbarīku un tikai pēc tam ķerieties pie tā lietošanas. - Sliktas darbarīku apkopes dēļ notiek daudz nelaimes gadījumu.
- Raugieties, lai darbarīki būtu tīri un labi uzasināti. Ja darbarīks ir tīrs un labi uzasināts, tad būs mazāka iespēja, ka tas iestrēgst, un jūs vieglāk varēsiet to vadīt.
- Ievērojiet šos norādījumus par drošu darbu, kad lietojat darbarīku, piederumus, uzgaļus u.tml., kā arī ņemiet vērā darbarīka, darba vietas un veicamā darba īpatnības. Lai nerastos briesmas, lietojiet šo elektrisko darbarīku tikai tādiem darbiem, kuriem tas ir paredzēts.

BEZVADA ELEKTRISKO DARBARĪKU DROŠĪBAS INSTRUKCIJAS

- Pirms akumulatora ievietošanas ierīcē pārliecinieties, ka slēdzis ir pārlēgts aptures stāvoklī vai bloķētā stāvoklī. Ievietojot akumulatoru darbarīkā, kurš ir ieslēgts, jūs varat izraisīt nelaimes gadījumu.
- Darbarīka akumulatoru drīkst uzlādēt tikai ar tādu uzlādētāju, kuru ir noteicis ražotājsuzņēmums. Uzlādētājs, kurš ir piemērots tikai noteiktam akumulatoru veidam, var izraisīt aizdegšanos, ja to lieto, lai uzlādētu kāda cita veida akumulatoru.
- Bezvada darbarīku drīkst lietot tikai ar noteikta veida

Latviski (Tulkojums no oriģinālās dokumentācijas)

akumulatoru. Ja lietojat cita veida akumulatoru, tad var notikt aizdegšanās.

- Kad akumulatoru nelietojat, raugieties, ka tā tuvumā nebūtu metāla priekšmetu, piemēram, papīra saspīru, monētu, atslēgu, skrūvju, naglu un citu lietu, kas var savienot akumulatora kontaktus. Ja notiek akumulatora kontaktu īssavienojums, tad ir iespējami apdegumi un var izcelties ugunsgrēks.
- Ja, darbarīku nepareizi lietojot, noplūst akumulatora šķidrums, tad nekādā gadījumā nepieskarieties šim šķidrumam. Ja notiek noplūde, tad šķidrums skarotās vietas noskalojiet ar tīru ūdeni. Ja akumulatora šķidrums nonāk acīs, tad vērsieties pie ārsta. Šķidrums, kas izplūst no akumulatora, var radīt kairinājumu vai apdegumu.

APKOPE

- Darbarīka labošana ir jāveic kvalificētam meistaram, izmantojot tikai oriģinālās rezerves daļas. Ja tas tiks ievērots, darbarīks būs droši lietojams.

SPECIĀLIE DROŠĪBAS NOTEIKUMI

- **BĪSTAMI!** Sargājiet rokas no griešanas zonas un asmens. Turiet savu otru roku uz papildu roktura vai motora korpusa. Ja abas rokas tur zāģi, tad tajās nevar iezāģēt ar ripu.
- Nesniedzieties zem sagataves. Aizsargs nevar pasargāt jūs no ripas zem sagataves.
- Noregulējiet griešanas dziļumu līdzvērtīgi sagataves biežumam. Zem sagataves jābūt redzamam mazāk par pilnu zobu.
- Nekādā gadījumā neturiet zāģējamo sagatavi rokās vai pāri kājām. Piestipriniet sagatavi pie stabilas pamatnes. Ir svarīgi pareizi atbalstīt sagatavi, lai mazinātu ķermeņa atsegumu, ripas ķeršanos vai kontroles zaudēšanu.
- Turiet elektroinstrumentu aiz izolētām satveršanas virsmām, kad veicat darbības, kur griešanas instruments var saskarties ar aplēptu elektroinstalāciju vai savu kabeli. Saskare ar strāvu vadošajām vietām padarīs arī atklātās metāla daļas vadošas un radīs operatoram elektrisko triecienu.
- Zāģējot šķērseniski, izmantojiet vadlīnēnu vai vadotni ar taisnu malu. Tas uzlabo griezuma precizitāti un mazina ripas ķeršanās risku.
- Obligāti izmantojiet pareiza izmēra un formas (rombveida vai trīsstūrveida zobu) zobus. Ripas, kuru forma neatbilst zāģa stiprināšanas ietaisēm, kustīsies ekscentriski, kas mazina kontroli pār zāģi.
- Nedrīkst izmantot bojātas vai nepareizas paplāksnes vai skrūves. The blade washers and bolt were specially designed for your saw, for optimum performance and safety of operation.

INSTRUKCIJA IZMANTOT TIKAI IETEIKTĀS ZĀĢRIPAS.

- Papildu drošības instrukcijas visiem zāģiem Atsitienu iemesli un tā novēršana; atsitiens ir pēkšņa reakcija uz iespiestu, ieliektu vai nepareizi noregulētu zāģa ripu, kas var pasīst nepietiekami labi novaldītu zāģi uz augšu un ārā no sagataves pret operatoru;
- kad ripu iespīez vai ieliec iegriezuma saspiēšanās, ripa tiek bremzēta, un motora reakcija strauji virza instrumentu atpakaļ pret operatoru;
- ja ripa tiek saliekta vai izregulējas griezumā, ripas zobi var iecirsties materiāla augšējā virsmā, liekot ripai izlekt no griezuma pret operatoru;

Atsitiens rodas no zāģa nepareizas lietošanas un/vai nepareizas darba procedūras vai apstākļiem; no tā var izvairīties, veicot pareizus drošības pasākumus.

- Turiet zāģi stingri un novietojiet rokas tā, lai tās noturētu pret potenciālo atsitienu. Novietojiet ķermeni abās ripas pusēs, bet ne vienā līnijā ar ripu. Atsitiens var likt zāģim atlekt atpakaļ, bet operators var kontrolēt tā spēkus, ja tiek veikti pareizi drošības pasākumi.
- Kad ripa ķeras vai zāģēšana tiek pārtraukta kādu citu iemeslu dēļ, atļaidiet slēdža mēlīti un turiet zāģi nekustīgi materiālā, līdz ripa pilnībā apstājas. Nekādā gadījumā nedrīkst izcelt zāģi no sagataves vai vilkt zāģi atpakaļ, kamēr ripa kustās, jo tas var izraisīt atsitienu. Izpētiet, kādi iemesli izraisa ripas ķeršanos, un novērsiet tos.
- Kad atkārtoti ieslēdzat zāģi, kas atrodas sagatavē, centrējiet ripu griezumā un pārbaudiet, vai ripas zobi nav ieķērušies materiālā. Ja zāģa ripa ieķeras, zāģi atkal iedarbinot, tas var palēkties vai atlekt atpakaļ no sagataves.
- Atbalstiet lielas plāksnes, lai mazinātu risku, ka ripa ieķersies griezumā un atsīties atpakaļ. Lielas plāksnes parasti liecas no sava svara. Balstus jānovieto zem plāksnes abās pusēs zāģējuma līnijas un plāksnes malas tuvumā.
- Nelietojiet ripas ar neasinātiem zobiem vai bojātas ripas. Neasinātas vai nepareizi iestatītas ripas rada šauru zāģējuma eju, kas rada pārāk lielu berzi, ripas ķeršanos un atsitienu.
- Ripas dziļuma un leņķa regulēšanas fiksatoriem jābūt droši pievilktiem, pirms sākt zāģēšanu. Ja zāģēšanas procesā ripas ieregulējums novirzās, tā var saķerties un atsīties atpakaļ.
- Veicot "iegremdējošus zāģējumus" sienās vai citu plakanu virsmu vidū, esiet sevišķi uzmanīgs. Izvirzījusies ripa var atdurties pret objektiem, kas var izraisīt atsitienu.

AIZSARGA NOLAIŠANAS FUNKCIJA

- Pirms katras izmantošanas pārbaudiet, vai kustīgais aizsargs pareizi aizveras. Nelietojiet zāģi, ja kustīgais aizsargs brīvi nekustas un uzreiz

Latviski (Tulkojums no oriģinālās dokumentācijas)

neaižveras. Nekādā gadījumā nefiksējiet kustīgo aizsargu atvērtā pozīcijā. Ja zāģis nejauši nokrīt, kustīgais aizsargs var saliekties. Paceliet kustīgo aizsargu ar atvelkamo rokturi un pārbaudiet, vai tas kustās brīvi un nepieskaras ripai vai citai daļai – jebkurā leņķī un griezuma dziļumā.

- Pārbaudiet kustīgā aizsarga atsperes darbību. Ja aizsargs un atspere nedarbojas pareizi, tiem pirms lietošanas jāveic apkope. Apakšējā aizsarga darbība var būt lēna bojātu detaļu, sveķu nogulšņu vai atbīrumu uzkrāšanās dēļ.
- Apakšējo aizsargu var manuāli atbīdīt tikai īpašiem griezumiem, piemēram, "iegriezumiem" un "saliktīem griezumiem". Paceliet kustīgo aizsargu ar atvelkamo rokturi un, tiklīdz ripa iekļūst materiālā, atlaidiet kustīgo aizsargu. Visiem citiem zāģēšanas darbiem kustīgajam aizsargam jāļauj atvirzīties pašam.
- Vienmēr pārlicinieties, vai kustīgais aizsargs apsedz ripu, pirms novietot zāģi uz sola vai grīdas. Nenosegta, kustīga ripa tiks zāģim virzīties atpakaļ, iezāģējot visā, kas gadīsies tā ceļā. Nemiet vērā laiku, kas nepieciešams, lai ripa pēc slēdža mēlītes atlaišanas apstātos.
- Nolaidiet aizsargu pareizajā stāvoklī. Ja zāģis netīšām ir nokritis, nolaižamais aizsargs var būt saliecies. Paceliet nolaišanas aizsargu ar aizsarga pacelšanas sviru un pārlicinieties, ka tas brīvi kustas un nesaskaras ar asmeni vai kādu citu daļu, visos zāģēšanas virzienos un dziļumos.
- Šis produkts ir paredzēts tikai koka un kokam līdzīgu materiālu zāģēšanai.
- Tīrot plastmasas daļas un aizsargu, neizmantojiet šķīdinātāju. Vairums plastmasas ir iespējams sabojāt, izmantojot dažādu veida rūpnieciskos šķīdinātājus. Izmantojiet tīru drānu, lai notīrītu netīrumus, putekļus, eļļu, smērvielas utt.

LĀZERA DROŠĪBA

- Darba laikā neskatieties lāzera starā.
- Nevirziet lāzera staru tieši apkārtējo acīs. Var rasties nopietnas acu traumas.
- Nenovietojiet lāzera vieta, kurā apkārtējie varētu tīši vai netīši skatīties lāzera starā.
- Neizmantojiet optiskos instrumentus, lai skatītos lāzera starā.
- Nelietojiet lāzera bērnu tuvumā un neļaujiet bērniem darbināt lāzera.
- Nemēģiniet pašrocīgi veikt lāzerierīces remontu.
- Nemēģiniet pats mainīt lāzerierīces daļas.
- Visus remontdarbus drīkst veikt tikai lāzera ražotājs vai pilnvarots servisa speciālists.
- Neaizstājiet ar cita veida lāzera.

PAREDZĒTĀ LIETOŠANA

Šo ražojumu var izmantot visu veidu koksnēs griešanai.

APKOPE

- Veicot apkopi, izmantojiet tikai oriģinālās Greenworks Tools rezerves daļas. Jebkādi citu detaļu izmantošana var izraisīt bīstamību vai produkta bojājumus.
- Tīrot plastmasas daļas, izvairieties no šķīdinātāju lietošanas. Vairums plastmasu bojājas no pārdošanā pieejamo šķīdinātāju iedarbības. Izmantojiet tīru drānu, lai notīrītu netīrumus, putekļus, eļļu, ziežvielas utt.
- Nemēģiniet modificēt šo instrumentu vai izveidot piederumus, kas nav paredzēti lietošanai ar šo rīku.

VIDES AIZSARDZĪBA



Tā vietā, lai izejmateriālus izmestu atkritumos, nododiet tos otrreizējai pārstrādei. Mašīna, aksesuāri un iepakojums ir jāsašķiro un jānodod videi draudzīgā atkārtotas pārstrādes vietā.

BATERIJU PAKETES DROŠĪBAS NORADĪJUMI

- Neizjauciet, neatveriet un nesasmalciniet sekundāro bateriju paketi.
- Nepakļaut bateriju paketi karstuma vai uguns iedarbībai. Neuzglabāt tiešos saules staros.
- Neizraisiet īssavienojumu bateriju paketē. Neglabājiet bateriju paketi kastē vai atvilktnē, kur tās var viena otrai izraisīt īssavienojumu vai kur tām īssavienojumu var izraisīt citi metāla priekšmeti.
- Neizņemiet bateriju no oriģinālā bateriju paketes korpusa, kas nepieciešams lietošanai.
- Nepakļaujiet bateriju paketi mehāniskiem triecieniem.
- Noplūdes gadījumā neļaujiet šķidrums nokļūt uz ādas vai acīs. Saskarsmes gadījumā noskalojiet skarto vietu ar lielu ūdens daudzumu un meklējiet medicīnisko palīdzību.
- Nelietojiet lādētāju, kas nav speciāli paredzēts lietošanai ar šo iekārtu.
- Esiet vērīgi attiecībā uz plusa (+) un mīnusa (-) zīmēm, bateriju un iekārtu un nodrošiniet to pareizu lietošanu.
- Nelietojiet bateriju paketi, kas nav paredzēta lietošanai ar šo iekārtu.
- Iekārtā neizmantojiet dažādu ražotāju, jaudu, izmēru vai tipu bateriju paketes.
- Uzglabājiet bateriju paketi bērniem nepieejamā vietā.
- Ja bateriju pakete ir norīta, nekavējoties meklējiet medicīnisko palīdzību.
- Vienmēr iegādāties iekārtai piemērotu elementu vai bateriju.

Latviski (Tulkojums no oriģinālās dokumentācijas)

- Uzturiet bateriju tīru un sausu.
- Ja bateriju paketes spaiļi kļūst netīras, notīriet tās ar tīru un sausu drāniņu.
- Sekundārā bateriju pakete pirms lietošanas ir jāuzlādē. Vienmēr lietojiet piemērotu lādētāju un pareizai uzlādei skatiet ražotāja norādījumus vai iekārtas rokasgrāmatu.
- Neatstājiet baterijas paketi lādēties pārāk ilgi, ja tā netiek izmantota.
- Pēc ilgstošas uzglabāšanas elementus vai baterijas paketes var nākties vairākas reizes uzlādēt un izlādēt, lai sasniegtu maksimālu veiktspēju.
- Sekundārajai bateriju paketei vislabākā veiktspēja ir tad, ja tā tiek darbināta normālā istabas temperatūrā (20 °C ± 5 °C).
- Saglabājiet oriģinālos preces dokumentus turpmākai atsaucei.

SIMBOLS

	Drošības brīdinājums
	Volti
	Apgrīzieni minūtē
	Līdzstrāva
	CE atbilstība
	Pirms iedarbināt mašīnu, lūdzu rūpīgi izlasiet instrukcijas.
	Nēsājiet putekļu masku
	Lietojiet dzirdes aizsargus
	Valkājiet acu aizsarglīdzekļus
	Lāzera starojums. Neskatieties staru kūlī.
	Pārstrādāt
	Izlietotie elektroprodukti nedrīkst tikt izmesti kopā ar mājāsaimniecības atkritumiem. Lūdzu, nododiet tos attiecīgajās atk arī tās izmantošanas vietās. Sazinieties ar savu vietējo varas pārstāvi vai izplatītāju, lai noskaidrotu, kur iespējama atkārtota pārstrāde.

IKONAS ŠAJĀ ROKASGRĀMATĀ

	Drošība
	Darba sākšana
	Ekspluatācija
	Apkope
	Drošības brīdinājums
	Informācija
	Blokētājs
	Atbloķēt
	Valkājiet aizsargcimdus
	Gaidīšanas laiks

Produkta specifikācijas

Motors	24V ==
Asmens diametrs	165mm
Asmens ass	15.9mm
Griešanas dziļums pie 0°	54mm
Griešanas dziļums pie 45°	41.3mm
Apgrīzieni bez slodzes	4,300/min.(RPM)
Masa	3.45kg
Akumulators	29807/29837
Akumulatora lādētājs	29817

⚠ UPOZORNENIE

Prečítajte si všetky bezpečnostné upozornenia a pokyny. Nedodržanie týchto upozornení a pokynov môže spôsobiť úraz elektrickým prúdom, požiar alebo vážne poranenia.

- Odložte všetky upozornenia a pokyny použitie v budúcnosti. Pojem "elektrické náradie" v upozorneniach sa vzťahuje na vaše náradie ovládané z elektrickej siete (káblové) alebo z akumulátora (bezkáblové).

PRACOVNÝ PRIESTOR

- Zabezpečte, aby pracovný priestor bol čistý a dostatočne osvetlený. Neupratané a neosvetlené priestory zvyšujú riziko nehôd.
- Nepoužívajte elektrické náradie vo výbušnej atmosfére, napríklad v prítomnosti horľavých kvapalín, plynov alebo prachu. Pri práci s elektrickým náradím sa tvoria iskry, ktoré môžu spôsobiť vznietenie prachu alebo výparov.
- Deti a okolostojace osoby sa nesmú zdržiavať v mieste používania elektrického náradia. Akékoľvek rozptyľovanie môže spôsobiť stratu kontroly nad náradím.

ELEKTRICKÁ BEZPEČNOSŤ

- Mechanické nástroje nevystavujte dažďu ani mokrému prostrediu. Voda, ktorá vnikne do mechanického nástroja, zvyšuje riziko úrazu elektrickým prúdom.

OSOBNÁ BEZPEČNOSŤ

- Buďte vždy ostražití a venujte pozornosť tomu, čo robíte; pri obsluhu elektrického náradia sa riadte zdravým rozumom. Nepoužívajte elektrické náradie, keď ste unavení alebo pod vplyvom drog, alkoholu alebo liekov, ktoré znižujú pozornosť. Aj krátka nepozornosť pri práci s elektrickým náradím môže spôsobiť vážne zranenie.
- Používajte osobné ochranné prostriedky. Vždy používajte ochranu očí. Ochranné prostriedky, napríklad maska proti prachu, protišmyková obuv, tvrdá pokrývka hlavy alebo chrániče sluchu používané pre príslušné podmienky znižujú riziko úrazov.
- Zaujmite pevný postoj a ruky nenaťahujte príliš ďaleko alebo vysoko. Zaujmite pevný postoj v nohách a pracujte v stabilnej polohe. To vám zabezpečí lepšiu kontrolu nad elektrickým náradím v nepredvídaných situáciách.
- Noste vhodný pracovný odev. Nenoste voľný odev ani šperky. Nepribližujte sa vlasmi, odevom alebo rukavicami k pohybujúcim sa častiam. Voľný odev, šperky alebo dlhé vlasy sa môžu v pohybujúcich sa častiach zachytiť.

POUŽÍVANIE A STAROSTLIVOSŤ O NÁRADIE

- Na náradie netlačte. Používajte vŕtné náradie vhodné na daný účel. Používanie vhodného náradia vám prácu uľahčí a urobí ju bezpečnejšou a rýchlejšou.
- Náradie nepoužívajte, ak nie je možné spínačom zapnúť alebo vypnúť. Náradie, ktoré sa nedá správne ovládať, je nebezpečné a je nutné ho nechať opraviť.
- Keď náradie nepoužívate, uchovávajte ho mimo dosahu detí a nedovoľte ho používať osobám, ktoré s náradím alebo s týmto návodom nie sú oboznámené. Elektrické náradie v rukách osôb, ktoré s ním nemajú skúsenosti, je nebezpečné.
- Na elektrickom náradí vykonávajte riadnu údržbu. Skontrolujte, či sú pohyblivé časti náradia vyrovnané, či žiadna jeho časť nie je zlomená; skontrolujte aj funkčnosť všetkých častí, ktoré môžu ovplyvniť prevádzku náradia. Akýkoľvek poškodený dielce náradia je potrebné nechať opraviť. Mnoho nehôd je zapríčinených zlou údržbou elektrického náradia.
- Rezné nástroje musia byť ostré a čisté. Ak sa rezné nástroje riadne udržiavajú a sú ostré, je menej pravdepodobné, že sa zaseknú a ľahšie sa ovládajú.
- Používajte náradie, jeho príslušenstvo, nože atď. v súlade s týmito pokynmi so zohľadnením pracovných podmienok a práce, ktorá sa má vykonávať. Používanie náradia na iné činnosti, než na aké je určené, môže zapríčiniť vznik nebezpečnej situácie.

POUŽÍVANIE A STAROSTLIVOSŤ O AKUMULÁTOROVÉ NÁRADIE

- Pred vložení akumulátora do náradia skontrolujte, či je prepínač vo vypnutej polohe. Vkladanie akumulátora do náradia, keď je prepínač v zapnutej polohe, zvyšuje riziko nehody.
- Na nabíjanie akumulátora používajte len nabíjačku odporúčanú výrobcom. Pri použití nevhodnej nabíjačky, ktorá nie je kompatibilná s vaším modelom akumulátora, môže vzniknúť požiar.
- Elektrické náradie používajte len s predpísaným typom akumulátora. Používanie iných akumulátorov môže spôsobiť zranenie alebo požiar.
- Keď akumulátor nepoužívate, nenechávajte ho v blízkosti kovových predmetov, ako sú kancelárske sponky, mince, kľúče, klince, skrutky alebo iné malé kovové predmety, ktoré by mohli vytvoriť krátko spojenie medzi svorkami akumulátora. Skratovanie svoriek akumulátora môže spôsobiť popálenie alebo požiar.
- Pri používaní akumulátora v nevhodných podmienkach môže vyteciť elektrolyt; vyvarujte sa kontaktu s elektrolytom. Ak sa vytekajúci elektrolyt dostane do styku s pokožkou, postihnuté miesto opláchnite vodou. Ak sa elektrolyt dostane do očí, vyhľadajte lekársku pomoc. Elektrolyt vytekajúci z akumulátora môže zapríčiniť podráždenie alebo popálenie.

Slovenčina (Preklad z pôvodných inštrukcií)

OPRAVY

- Opravu elektrického náradia zverte kvalifikovanému technikovi; pri oprave sa musia používať len originálne náhradné dielce. Tým sa zaručí bezpečnosť práce s náradím

ŠPECIÁLNE BEZPEČNOSTNÉ PRAVIDLÁ

- **NEBEZPEČENSTVO! Ruky nedávajte do blízkosti oblastí rezania a ostria.** Druhú ruku nechajte na pomocnej rukoväti alebo kryte motora. Ak držíte rukoväť s obidvomi rukami, kotúč ich neporeže.
- **Nesiahajte pod obrobok.** Kryt vás neochráni pred kotúčom.
- **Hĺbku rezania nastavte podľa hrúbky obrobku.** Pod obrobkom by mal byť viditeľný menej ako jeden zub zo zubov ostria.
- **Nikdy nedržte rezaný kus materiálu rukami alebo krížom na nohách.** Zaisťte obrobok k stabilnej podložke. Je dôležité obrobok správne podprieť, aby sa čo najviac minimalizovalo vystavenie tela, zovieranie ostria alebo strata kontroly.
- **Pri vykonávaní operácie, kedy môže mechanický nástroj prísť do kontaktu so skrytým vedením alebo vlastným káblom, držte nástroj za izolované úchopné miesta.** Pri kontakte so „živým“ vodičom budú obnažené kovové diely elektrického náradia pod prúdom a spôsobia používateľovi úder.
- **Pri pozdĺžnom rezaní vždy použite paralelné vodidlo alebo rovné vodítko.** Zlepší sa tak kvalita rezu a zníži sa pravdepodobnosť zovretia ostria.
- **Vždy používajte ostria s otvormi na hriadeľ správnej veľkosti a tvaru (kosoštvorcové alebo okrúhle).** Ostria, ktoré nie sú kompatibilné s montážnym technickým vybavením píly, budú bežať excentricky a spôsobia stratu kontroly.
- **Nikdy nepoužívajte poškodené alebo nevhodné podložky alebo maticu.** Podložky ostria boli špeciálne navrhnuté pre túto pílu na dosiahnutie optimálnej výkonnosti a bezpečnej prevádzky.

PRÍČINY SPÄTNÉHO NÁRAZU A AKO MU MOŽNO PREDCHÁDZAŤ.

- spätný náraz je náhla reakcia na zovreté, pritlačené alebo nesprávne nastavené pílové ostria, ktorá spôsobí, že neovládateľná píla sa nadvihne a vyhodí obrobok smerom k obsluhujúcej osobe;
- keď sa ostrie zovrie alebo tesne pritlačí zovierajúcim sa zárezom, ostrie stratí rýchlosť a reakcia motora rýchlo odrazí jednotku dozadu smerom k obsluhujúcej osobe;
- ak sa ostrie v reze skrúti alebo vyosí, zuby na zadnom okraji ostria sa môžu zaryť do horného povrchu dreva, čo spôsobí, že ostrie sa vyšplhá zo zárezu a odskočí smerom k obsluhujúcej osobe.

Spätný náraz je výsledok nesprávneho používania píly / alebo nesprávnych prevádzkových postupov a možno mu predchádzať vykonávaním príslušných predbežných opatrení uvedených nižšie.

- **Udržujte pevný úchop na pile a držte telo a rameno v polohe, ktorá vám umožní odolávať sile spätného nárazu.** Telo umiestnite na jednu stranu ostria, nie do jeho línie. Spätný náraz by mohol spôsobiť odskočenie píly dozadu, ale sily spätného nárazu môže obsluhujúca osoba ovládať, ak vykoná príslušné opatrenia.
- **Keď sa kotúč zoviera alebo z akejkoľvek príčiny preruší rez, uvoľnite spínač a držte pílu nehybne v materiáli, kým sa ostrie úplne nezastaví. Nikdy sa nepokúšajte vybrať pílu z obrobku alebo ťahať ju dozadu, kým sa ostrie pohybuje, inak môže dôjsť k spätnému nárazu.** Zistite a vykonajte nápravné kroky a eliminujte príčinu zovierania ostria.
- **Pri opätovnom spustení píly v obrobku vycentrujte ostrie píly v záreze a dbajte na to, aby zuby píly nezapadali do materiálu.** Ak sa ostrie píly zoviera, pri opätovnom spustení sa môže vysunúť alebo nastane spätný náraz od obrobku.
- **Veľké panely podporíte, aby sa minimalizovalo riziko zovretia kotúča a spätného nárazu.** Veľké panely sa zvyknú prehýbať pod vlastnou váhou. Podpery sa musia umiestniť pod panel na oboch stranách, v blízkosti línie rezania a v blízkosti okraja panela.
- **Nepoužívajte otupené alebo poškodené príslušenstvo.** Nezaostrené alebo nesprávne nasadené kotúče vytvárajú úzky zárez a dochádza k nadmernému treniu, zovieraniu ostria a spätnému nárazu.
- **Páčky nastavenia hĺbky a úkosu ostria musia byť pred rezaním utiahnuté a zaistené.** Ak sa nastavenie kotúča počas rezania posunie, môže spôsobiť zovretie a spätný náraz.
- **Pri vykonávaní „zapichovacieho rezu“ do existujúcich stien či iných neprehľadných povrchov.** Vyčnívajúce ostrie môže porezať objekty a následne spôsobiť spätný náraz.

FUNKCIA SPODNÉHO KRYTU

- **Pred každým použitím skontrolujte, spodný kryt, či je správne uzavretý. Nepracujte s pílou, ak sa spodný kryt voľne nepohybuje a ihneď sa neuzavrie.** Nikdy neupínajte ani neuväzujte spodný kryt do otvorenej polohy. Ak píla náhodne spadne, spodný kryt sa môže ohnúť. Nadvihnite spodný kryt pomocou zaťahovacej páčky a skontrolujte, či sa voľne pohybuje a nedotýka sa ostria ani žiadnej inej časti, a to pri všetkých uhloch a hĺbkach rezu.
- **Skontrolujte funkčnosť pružiny spodného krytu.** Ak kryt a pružina nefungujú správne, pred použitím sa na nich musí vykonať servis. Spodný kryt môže

Slovenčina (Preklad z pôvodných inštrukcií)

fungovať lenivo, keď sú niektoré časti poškodené, sú na ňom lepkavé usadeniny alebo nahromadené nečistoty.

- **Spodný kryt možno zatiahnuť manuálne len pri špeciálnych rezoch, ako sú „zapichovacie rezy“ a „zložené rezy“.** Nadvihnite spodný kryt pomocou zatáhovacej páčky a hneď, ako ostrie prenikne do materiálu, musíte spodný kryt uvoľniť. Pri všetkých iných rezoch by mal spodný kryt pracovať automaticky.
- **Predtým, ako položíte pílu na pracovný stôl alebo dlážku, vždy skontrolujte, či spodný kryt zakrýva ostrie.** Nechránené ostrie bežiacie na voľnobeh spôsobí spätný pohyb píly, pričom poreže všetko v ceste. Dávajte pozor na čas, ktorý potrvá, kým sa ostrie zastaví po uvoľnení spinača.
- Spustíte kryt do otvorenej polohy. Ak píla neúmyselne spadne, spodný kryt sa môže ohnúť. Nadvihnite spodný kryt pomocou zdvíhacej páčky spodného krytu a skontrolujte, či sa pohybuje voľne a nedotýka sa ostria ani žiadnej inej časti pri všetkých rezných uhloch a hlbkoch.
- Tento produkt je určený len na rezanie dreva a drevených produktov.
- Pri čistení plastových dielov a krytu nepoužívajte rozpúšťadlá. Väčšina plastov je náchylná na poškodenie vplyvom rôznych druhov komerčných rozpúšťadiel a pri ich použití by sa mohli poškodiť. Na odstránenie špiny, prachu, oleja, maziva a pod. použite čisté tkaniny.

BEZPEČNOSŤ PRI PRÁCI S LASEROM

- Počas činnosti nepozerajte do lúča.
- Nesviette laserovým lúčom priamo do očí iných osôb. Mohlo by dôjsť k vážnemu poraneniu očí.
- Nepracujte s laserom v polohe, pri ktorej by sa mohol niekto, či už úmyselne alebo neúmyselne, pozrieť do laserového lúča.
- Nepoužívajte optické nástroje na zobrazenie laserového lúča.
- Nepoužívajte laser v blízkosti detí ani nedovoľte deťom pracovať s laserom.
- Nepokúšajte sa opravovať laserové zariadenie sami.
- Nepokúšajte sa sami vymieňať žiadne diely laserového zariadenia.
- Akékoľvek opravy môže vykonávať len výrobca lasera alebo autorizovaný servisný pracovník.
- Nevymieňajte laser za iný typ.

ÚČEL POUŽITIA

Tento produkt môžete používať na rezanie všetkých druhov dreva.

ÚDRŽBA

ÚDRŽBA

- Pri servise používajte len identické náhradné diely Greenworks Tools. Použitie iných dielov môže predstavať riziko alebo spôsobiť poškodenie produktu.
- Vyhnite sa použitiu rozpúšťadiel pri čistení plastových častí. Väčšina plastov je náchylných na poškodenie rôznymi druhmi komerčných rozpúšťadiel a ich používaním sa môžu poškodiť. Na odstránenie nečistoty, prachu, oleja, mazadla atď. použite čistú handričku.
- Nepokúšajte sa modifikovať produkt, alebo vytvoriť príslušenstvo, ktoré nie je odporúčené pre použitie s týmto produktom.

OCHRANA ŽIVOTNÉHO PROSTREDIA



Surové materiály recyklujte, nelikvidujte ich ako odpad. Stroj, príslušenstvo a obaly by sa mali triedene recyklovať spôsobom šetrným k životnému prostrediu.

BEZPEČNOSTNÉ POKYNY PRE JEDNOTKU AKUMULÁTORA

- Sekundárnu jednotku akumulátora nerozoberajte, neotvárajte ani nedrvté.
- Nevystavujte jednotku akumulátora teplu alebo ohňu. Vyhnite sa priamemu slnečnému žiareniu.
- Jednotku akumulátora neskratujte. Neodkladajte jednotku akumulátora riskantne do skatule alebo zásuvky, kde sa môže skratovať sama alebo iným kovovými predmetmi.
- Nevybírajte akumulátor z jeho pôvodného plášťa jednotky akumulátora, ktorý je potrebný na používanie.
- Nevystavujte jednotku akumulátora mechanickým otrasom.
- V prípade, že dochádza k úniku kvapaliny, nedovoľte, aby došlo ku kontaktu tejto kvapaliny s pokožkou alebo očami. V prípade kontaktu umyte zasiahnutú oblasť veľkým množstvom vody a vyhľadajte lekársku pomoc.
- Nepoužívajte žiadnu inú nabíjačku okrem tej, ktorá je pribalená špeciálne na použitie so zariadením.
- Dodržte správnu polaritu podľa značiek plus (+) a mínus (-) na akumulátore i zariadení a dbajte na správne používanie.
- Nepoužívajte žiadnu jednotku akumulátora, ktorá nie je určená na použitie so zariadením.
- Nekombinujte v zariadení jednotku akumulátora s iným výrobcom, kapacitou, rozmermi alebo typom.
- Jednotku akumulátora udržiavajte mimo dosahu detí.
- V prípade prehlnutia jednotky akumulátora bezodkladne vyhľadajte lekársku pomoc.
- Vždy zakúpte správny typ článku alebo akumulátora pre zariadenia.

Slovenčina (Preklad z pôvodných inštrukcií)

- Jednotku akumulátora udržiavajte v čistote a suchu.
- Ak sa konektory jednotky akumulátora znečistia, utrite ich čistou suchou tkaninou.
- Sekundárnu jednotku akumulátora je potrebné nakúpiť pred použitím. Vždy používajte správnu nabíjačku a riadte sa podľa pokynov výrobcu alebo návodu k zariadeniu, kde nájdete pokyny na správne nabíjanie.
- Nenechávajte jednotku akumulátora dlhodobo v nabíjačke, ak ju nepoužívate.
- Po dlhšom období nepoužívania je nevyhnutné články alebo jednotku akumulátora niekoľkokrát nabiť a vybiť, obnoví sa tak maximálna účinnosť.
- Sekundárna jednotka akumulátora poskytuje najlepší výkon pri štandardnej izbovej teplote (20 °C ± 5 °C).
- Odložte si originál dokumentácie k produktu pre budúce použitie.

IKONY V TOMTO NÁVODE

	Bezpečnosť
	Začíname
	Prevádzka
	Údržba
	Výstražná značka
	Informácie
	Zamknuté
	Odomknuté
	Používajte ochranné rukavice
	Doba čakania

ZNAČKY

	Výstražná značka
V	Volty
min⁻¹	Striedania za minútu
==	Jednosmerný prúd
CE	CE konformita
	Pred zapnutím zariadenia si prosím prečítajte inštrukcie
	Používajte protiprachovú masku
	Noste ochranu sluchu
	Noste ochranu zraku
	Recyklujte
	Laserové vyžarovanie. Nepozerajte priamo do lúča.
	Opatrebované elektrické zariadenia by ste nemali odhadzovať do domového odpadu. Prosíme o recykláciu ak je možné. Kontaktujte miestne úrady, alebo predajcu pre viac informácií ohľadom ekologického spracovania.

Špecifikácie produktu

Motor	24V ==
Priemer pilového kotúča	165mm
Priemer vretena	15.9mm
Hĺbka rezania pri 0°	54mm
Hĺbka rezania pri 45°	41.3mm
Rýchlosť bez záťaže	4,300/min.(RPM)
Hmotnosť	3.45kg
Vibrácie	29807/29837
Nestálosť K	29817

България (Превод от оригиналните инструкции)



Прочетете внимателно всички предупреждения и указания. При неспазване на дадените по-долу инструкции може да се причинят злополуки като пожар, токов удар или тежки телесни повреди.

- Запазете тези предупреждения и указания, за да можете и в бъдеще да се консултирате с тях.

Терминът “електрически инструмент”, използван в правилата за безопасност по-долу, обозначава както електрически инструменти със захранване от електрическата мрежа, така и инструменти без кабел.

РАБОТНА СРЕДА

- Работният ви участък трябва да е добре осветен. На неразчистени и мрачни места се създават условия за злополуки.
- Не използвайте електрически инструменти в експлозивна среда, например в близост до запалими течности, газове или прах. Тези материали могат да се възпламенят и избухнат от искрите, които се пораждат в електрическите инструменти.
- Децата, страничните лица и домашните животни трябва да стоят надалеч, когато работите с електрически инструмент. Могат да ви разсеят и да загубите контрол над инструмента.

ЕЛЕКТРИЧЕСКА БЕЗОПАСНОСТ

- Не излагайте електрическите инструменти на дъжд или влажни условия. Проникването на вода в електрическия инструмент повишава опасността от токов удар.

ЛИЧНА БЕЗОПАСНОСТ

- Бъдете бдителни. Внимавайте какво точно правите и бъдете разумни, като работите с електрически инструменти. Не работете с електрически инструменти, ако сте изморени, болни, под въздействие на алкохол или опии, или ако взимате лекарства. Не забравяйте, че и при миг невнимание можете да пострадате тежко.
- Носете предпазни средства. Винаги използвайте предпазни средства за очи. Според условията носете противопрахова маска, обувки, които не се пързаят, каска и предпазни средства за ушице, за да избегнете риска от тежки телесни повреди.
- Внимавайте да не го включите неволно. Уверете се, че преключвателят е в положение “stop” преди да включите инструмента в контакта и/или да поставите батерията, както и когато вземате или пренасяте инструмента. За да избегнете риска от злополуки, не пренасяйте инструмента с пръст върху пусковия ключ и не го включвайте, ако преключвателят е във включено положение.
- Преди да включите инструмента, махнете гаечните ключове. Ако върху движещ се елемент остане прикачен гаечен ключ, това може да причини тежки телесни повреди.

- Не протягайте прекалено много ръцете си. Стъпвайте винаги стабилно. При стабилна позиция за работа можете по-добре да контролирате инструмента в непредвидени ситуации.
- Носете подходящо облекло. Не слагайте широки дрехи и бижута. Пазете косата, дрехите и ръцете си далеч от движещи се части. Широките дрехи, бижутата и дългите коси могат да се закачат в движещи се части.

НАЧИН НА РАБОТА И ПОДДРЪЖКА НА ЕЛЕКТРИЧЕСКИ ИНСТРУМЕНТИ

- Не преговаряйте инструмента. Използвайте подходящия инструмент за работата, която искате да извършите. Ще работи много по-ефективно и безопасно, ако спазвате режима, за който е разработен.
 - Не работете с инструмента, ако преключвателят не включва/изключва продукта. Когато инструментът не може да се включва и изключва правилно, той е опасен и задължително трябва да се ремонтира.
 - Приблизително електрическите инструменти на недостъпно за деца място. Не допускайте с инструмента да работят лица, които не са запознати с него и с правилата за безопасност. Електрическите инструменти представляват опасност в ръцете на необучени лица.
 - Полагайте грижи за инструментите. Проверете дали движещите се части са центровани. Уверете се, че няма счупени части. Проверете сглобката, както и всичко останало, което може да повлияе на изправното функциониране. Ако има неизправни части, трябва да бъдат ремонтирани преди употреба. Много от злополуките се дължат на лоша поддръжка на техниката.
 - Инструментите трябва да са чисти и заточени. Когато режещият инструмент е заточен и чист, вероятността да блокира е по-малък и ще можете по-успешно да го овладеете.
 - Спазвайте настоящите правила за безопасност, когато използвате продукта, принадлежностите, частите и т.н. и имайте предвид особеностите на инструмента, работния участък и работата, която трябва да се извърши. Използвайте електрическия инструмент единствено за работата, за която е предназначен, за да избегнете опасни ситуации.
- ### СПЕЦИФИЧНИ ПРАВИЛА ЗА БЕЗОПАСНОСТ ЗА БЕЗКАБЕЛНИ ИНСТРУМЕНТИ
- Преди да поставите батерията, уверете се, че преключвателят е в положение “изключен” или блокиран. Ако поставите батерия в инструмент в положение “включен”, може да се причинят злополуки.
 - Батерията се зарежда само с одобрено от производителя зарядно устройство. Ако зарядно устройство, предназначено за един вид батерия, се използва с друг, това може да предизвика пожар.
 - С безкабелен инструмент трябва да се използва само един конкретен тип батерии. Използването на всякакъв друг вид батерии може да предизвика пожар.

България (Превод от оригиналните инструкции)

- Когато не използвате батерията, пазете я от метални предмети като кламери, монети, ключове, винтове, пирони и всякакви други предмети, които биха могли да направят контакт. Ако батерията се свърже на късо, това може да причини изгаряния или пожар.
- Избягвайте всякакъв контакт с течността от батерията, ако изтече в резултат на неправилна употреба. Ако се случи такова нещо, изплакнете засегнатия участък с чиста вода. Ако пострадат очите ви, потърсете лекарска помощ. Ако ви изпръска течност от батерията, това може да причини дразнене или изгаряния.

ПОДДРЪЖКА

- Всички видове ремонт трябва да се извършват от квалифициран техник и само с оригинални резервни части. Така ще осигурите напълно безопасна експлоатация на електрическия инструмент.

СПЕЦИФИЧНИ ПРАВИЛА ЗА БЕЗОПАСНОСТ

ПРОЦЕДУРИ ЗА РЯЗАНЕ

- **ОПАСНОСТ!** Дръжте ръцете си далече от острието и областта на рязане. Дръжте другата си ръка върху спомагателната ръкохватка или върху корпуса на мотора. Ако държите триона с двете си ръце, те не могат да бъдат порязани от острието.
- Не протягайте ръка под разрязвания детайл. Предпазителят не може да ви защити от острието под повърхността на разрязвания детайл.
- Регулирайте дълбочината на рязане спрямо дебелината на разрязвания детайл. Под повърхността на разрязвания детайл трябва да се вижда по-малко от един режещ зъб на острието.
- Никога не дръжте разрязвания детайл в ръцете си или върху крака си. Поставете и обезопасете детайла върху стабилен платформа. Стабилната основа е важна, за да се намали натоварването на тялото, огъването на острието и загубата на контрол.
- Дръжте електрическия инструмент за изолираните повърхности за хващане, когато извършвате дейности, при които има риск режещия механизъм да влезе в контакт със скрити кабели и жици или със своя собствен захранващ кабел. Контактът с жица, по която тече ток, ще направи така, че токът да протече по откритите метални части на електрическия инструмент, в следствие на което операторът ще претърпи токов удар.
- При разцепване винаги използвайте стойка за разцепване или водач за маркиране на права линия. Това подобрява точността на разреза и намалява вероятността от огъване на острието.
- Винаги използвайте остриета с правилния размер и форма (диамантена или зоблена форма) на централната ос. Остриетата, които не съответстват на монтажната основа на триона, ще работят нестабилно, причинявайки загуба на контрол.

- Никога не използвайте неправилни или повредени шайби или болтове за остриетата. Шайбите и болтовете са специално проектирани за вашия трион, така че да гарантират оптимално изпълнение и безопасност при работа.

ПРИЧИНИ ЗА ОТКАТ И СВЪРЗАНИТЕ С ТОВА ПРЕДУПРЕЖДЕНИЯ:

- откатът е внезапна ответна реакция при прещипване, огъване или разместване на острието на триона, която предизвиква неконтролирано отскачане на триона от разрязвания детайл към оператора;
- когато острието се прещипе или заклещи от затварящата се цепнатина, то засяда в нея, а реакцията на мотора води до отскачане на уреда в посока към оператора;
- ако острието се огъне или размести в цепнатината, зъбците в задната му част могат да заберат в горната повърхност на разрязваното дърво, което може да накара острието да изскочи от цепнатината в посока към оператора.

ОТКАТЪТ Е СЛЕДСТВИЕ НА НЕПРАВИЛНО ИЗПОЛЗВАНЕ НА ТРИОНА И/ИЛИ НА НЕСПАВАНЕ НА ПРОЦЕДУРИТЕ И УСЛОВИЯТА ЗА РАБОТА С УРЕДА. ОТКАТЪТ МОЖЕ ДА БЪДЕ ПРЕДОТВРАТЕН С ПРЕДПРИЕМАНЕ НА ПОДХОДЯЩИ ПРЕДПАЗНИ МЕРКИ, КОИТО СА ОПИСАНИ ПО-ДОЛУ.

- Поддържайте здрав захват с две ръце върху триона и го дръжте така, че да можете да противостоите на откатните сили. Застанете така, че тялото ви да е от една от страните на острието, а не в една линия по неговото продължение. Откатът може да накара трионът да отскочи назад, но откатните сили могат да бъдат овладени от оператора, ако се вземат необходимите предпазни мерки.
- Когато острието се огъва или по някаква причина прекъсва прорязването, освободете спусъка, задръжте триона неподвижно в разрязвания материал и изчакайте пълното спиране на острието. Никога не опитвайте да отделите триона от разрязвания детайл или да го издърпвате към себе си, докато острието все още е в движение, защото може да възникне откат. Установете причините и предприемете коригиращи действия, за да предотвратите огъването на острието.
- Когато рестартирате триона в разрязвания детайл, поставете острието в центъра на цепнатината и проверете дали зъбците не са забрели в разрязвания материал. Ако острието се огъва, то може да отскочи нагоре или назад при рестартирането на триона.
- Осигурете опора на големите разрязвани детайли, за да сведете до минимум риска от прещипване на острието или от откат. Големите разрязвани детайли обикновено подават под собствената

България (Превод от оригиналните инструкции)

си тежест. Затова от двете им страни трябва да се подсигури опора, която да бъде поставена в близост до линията на срязване и ръба на детайла.

- Не използвайте тъпи или повредени остриета. Незапочените или неправилно регулираните остриета прорязват тясна цепнатина, което води до прекомерна сила на триене, огъване на острието или откат.
- Фиксиращите лостове за регулиране дебелината и скосеността на рязане на острието трябва да бъдат здраво затегнати преди извършването на разрез. Ако настройката на острието води до неговото разместване при рязане, то може да се огъне или да предизвика откат.
- Бъдете изключително внимателни, когато извършвате „разрез в сърцевината“ на стени или други непроучени материали. Проникващото в материята острие може да прореже препятствия, които да доведат до откат.

ФУНКЦИЯ НА ДОЛНИЯ ПРЕДПАЗИТЕЛ

- Преди всяко използване на уреда проверявайте дали долният предпазител се затваря както трябва. Не работете с триона, ако долният предпазител не се движи свободно или се затваря изведнъж. Никога не застопявайте и не захващайте долния предпазител така, че той да бъде постоянно в отворена позиция. Ако случайно трионът бъде изпуснат, долният предпазител може да се огъне. Повдигнете долния предпазител с дръжката за прибиране и се уверете, че той се движи свободно и не се докосва до острието или до други части на триона, независимо от ъгъла и дълбочината на рязане.
- Проверете функционалността на пружината на долния предпазител. Ако предпазителът и пружината не работят както трябва, те трябва да бъдат поправени, преди да използвате уреда. Долният предпазител може да работи бавно поради повредени части, лепкави наслагвания или натрупване на отпадъци.
- Долният предпазител трябва да бъде прибиран ръчно само в специални случаи, като например извършване на „разрези в сърцевината“ и „съединяващи разрези под ъгъл“. Повдигнете долния предпазител с дръжката за прибиране и когато острието навлезе в материала, трябва да освободите долния предпазител. При всички останали видове рязане долният предпазител трябва да се задейства автоматично.
- Винаги се уверявайте, че долният предпазител покрива острието, преди да поставите триона на земята или на работния стенд. Незачитенето и въртящо се острие ще накара триона да се премести назад и да прореже всичко по пътя си.

Обърнете внимание колко време изминава между отпускането на спусъка и пълното спиране на острието.

- Долният предпазител е в отворена позиция. Ако случайно трионът бъде изпуснат, долният предпазител може да се огъне. Повдигнете долния предпазител само с лостчето за повдигане и се уверете, че той се движи свободно и не се докосва до острието или до други части на триона, независимо от ъгъла и дълбочината на рязане.
- Този продукт е предназначен за рязане само на дървени материали и на продукти, наподобяващи дървесина.
- Избягвайте използването на разтворители при почистването на пластмасовите части и на предпазителите. Повечето пластмаси са чувствителни към различни видове разтворители и могат да се повредят при използването на такива. Използвайте чисти кърпи, за да премахнете мръсотия, прах, масло, грес и др.

БЕЗОПАСНО БОРАВЕНЕ С ЛАЗЕРА

- Не се взирайте в лазерния лъч по време на работа.
- Не насочвайте лазерния лъч директно към очите на други хора. Това може да доведе до сериозни увреждания на зрението.
- Не оставяйте лазера в позиция, при която някой съзнателно или несъзнателно може да се взре в лазерния лъч.
- Не използвайте оптични инструменти, за да гледате лазерния лъч.
- Не работете с лазера в близост до деца и не позволявайте на деца да работят с него.
- Не опитвайте сами да ремонтирате лазерното устройство.
- Не опитвайте сами да подменят каквито и да е части на лазерното устройство.
- Всички ремонтни дейности трябва да се извършват само от производителя на лазера или от оторизиран сервизен представител.
- Не подменяйте лазера с различен тип лазер.

ПРЕДНАЗНАЧЕНИЕ

МОЖЕТЕ ДА ИЗПОЛЗВАТЕ ТОЗИ ПРОДУКТ ЗА РЯЗАНЕ НА РАЗЛИЧНИ ВИДОВЕ ДЪРВЕНИ МАТЕРИАЛИ.

ПОДДРЪЖКА

- При ремонт използвайте само идентични оригинални резервни части на Greenworks Tools. Използването на други части може да създаде опасности или да повреди продукта.

България (Превод от оригиналните инструкции)

- Избягвайте използването на разтворители при почистването на пластмасовите части. Повечето пластмаси са чувствителни към различни видове разтворители и могат да се повредят при използването на такива. Използвайте чисти кърпи, за да премахнете мръсотия, прах, масло, грес и др.
- Не опитвайте да модифицирате този инструмент или да създавате принадлежности, които не са препоръчани за работа с него.

ОПАЗВАНЕ НА ОКОЛНАТА СРЕДА



Рециклирайте суровите материали, вместо да ги изхвърляте в битовите отпадъци. Машината, допълнителните приспособления и опаковките трябва да бъдат сортирани за екологосъобразно рециклиране.

ИНСТРУКЦИИ ЗА БЕЗОПАСНО ИЗПОЛЗВАНЕ НА БАТЕРИИТЕ

- Не разглобявайте, не отваряйте и не режете акумулаторните батерии.
- Не излагайте батериите на топлина или огън. Не ги съхранявайте на място, изложено на пряка слънчева светлина.
- Не предизвиквайте късо съединение в батериите. Не съхранявайте батериите безразборно в кутия или чекмедже, където те могат да предизвикат късо съединение помежду си или при контакт с други метални предмети.
- Не премахвайте батериите от оригиналния корпус, предназначен за употребата им.
- Не подлагайте батериите на механични удари.
- Ако батериите протекат, не позволявайте течността да влезе в контакт с кожата или очите. Ако все пак възникне такъв контакт, измийте засегнатото място обилно с вода и се посъветвайте с лекар.
- Не използвайте друго зарядно устройство освен това, което е изрично предвидено за използване към уреда.
- Обърнете внимание на маркировките „плюс“ (+) и „минус“ (-) върху батериите и уреда и следете за тяхното съответствие
- Не поставяйте батерии, които не са предназначени за използване с този уред.
- Не поставяйте в уреда комбинации от батерии, които са с различен производител, капацитет, размер или вид.
- Дръжте батериите далече от обсега на деца.


- Незабавно потърсете медицинска помощ, ако батериите бъдат погълнати.
- Винаги купувайте акумулаторни клетки или батерии, които са предназначени за съответния уред.
- Поддържайте батериите чисти и сухи.
- Ако клемите на батериите се замърсят, избършете ги с чиста и суха кърпа.
- Акумулаторните батерии трябва да се зареждат преди употреба. Винаги използвайте правилното зарядно устройство и спазвайте инструкциите на производителя или ръководството на уреда, за да се запознаете с инструкциите за зареждане.
- Не оставяйте батериите да се зареждат прекалено дълго, когато няма да ги използвате.
- Ако акумулаторните клетки или батериите не са използвани дълго време, може да е необходимо да ги заредите и изтощите няколко пъти, докато те достигнат тяхната максимална производителност.
- Акумулаторните батерии демонстрират най-високата си производителност при работа в условия на нормална стайна температура (20 °C ± 5 °C).
- Запазете оригиналната документация на продукта за бъдещи справки.

СИМВОЛИ

	Предупреждение за безопасност
	Волтове
	Обороти в минута
	Прав ток
	СЕ съответствие
	Моля, прочетете инструкциите внимателно, преди да стартирате машината.
	Носете маска против прах
	Работете с шумозаглушители

България (Превод от оригиналните инструкции)

	Носете маска против прах
	Лазерна радиация. Не се взирайте в лазерния лъч.
	Рециклирайте
	Електрическите уреди не трябва да се изхвърлят заедно с битовите отпадъци. Рециклирайте, когато в близост има съоръжения за тази цел. За съвети относно рециклирането се обърнете към вашите местни власти или търговски представители.

	Време за изчакване
---	--------------------

ТЕХНИЧЕСКИ ХАРАКТЕРИСТИКИ

Моторни	24V $\overline{\text{---}}$
Диаметър на острието	165mm
Централна ос на острието	15.9mm
Дълбочина на рязане при 0°	54mm
Дълбочина на рязане при 45°	41.3mm
Скорост в ненатоварен режим	4,300/min.(RPM)
тегло	3.45kg
Батерия	29807/29837
Зарядно устройство забатериите	29817

ИКОНИ В НАСТОЯЩОТО РЪКОВОДСТВО

	Безопасност
	Първи стъпки
	Работа с уреда
	Поддръжка
	Предупреждение за безопасност
	Информация
	Заклучване
	Отключване
	Носете предпазни ръкавици



Politique de garantie de Greenworks Tools pour les outils de bricolage

PÉRIODE DE LA GARANTIE

Tous les nouveaux outils Greenworks Tools sont livrés avec une garantie de 2 ans protégeant l'outil contre les défauts de matériau et main d'œuvre à partir de la date d'achat originale. Une garantie de 30 jours est disponible pour les outils utilisés à titre professionnel, car les outils Greenworks sont principalement conçus pour être utilisés par des bricoleurs. Cette garantie est incessible.

LIMITATIONS

Cette garantie s'applique uniquement aux pièces/composants défectueux et ne couvre pas les réparations dues à :

1. L'usure normale.
2. Une amélioration ou un réglage de routine.
3. Les dommages causés par une manutention inadéquate/un abus/une utilisation inadéquate ou une négligence.
4. Une surchauffe due à une manque de maintenance.
5. Les dommages dus à des fixations/installations se desserrant/détachant en raison d'un manque de maintenance.
6. Les dommages causés par un nettoyage à l'eau.
7. Les outils entretenus ou réparés par un centre de réparation non agréé par Greenworks Tools.
8. Les outils assemblés ou réglés de manière incorrecte.
9. Les dommages causés par une utilisation inadéquate de l'outil.
10. Les dommages causés par un aménagement pour l'hiver inadéquat (nettoyeur à haute pression).
11. Les éléments considérés par des consommables ne sont pas normalement couverts par la garantie, cela inclut mais ne se limite pas aux éléments suivants :

- Piles
- Câbles électriques
- Lames et assemblages des lames
- Courroies
- Filtres
- Mandrins et supports pour outils

12. Certains produits peuvent contenir des composants comme des moteurs, des transmissions d'un autre fabricant, ces éléments sont soumis à la politique de garantie du fabricant respectif, sauf si Greenworks Tools Europe GmbH accepte de garantir des réparations en dehors de la période de garantie dudit fabricant.
13. Les outils d'occasion ne sont pas couverts par cette politique de garantie.
14. L'installation des pièces de rechange ou accessoires supplémentaires non fournis ou approuvés par Greenworks Tools Europe GmbH.

Garantie

Une preuve d'achat est requise pour faire valoir la garantie d'un produit liée à cette politique. Le relevé de carte de crédit ne constitue pas une preuve d'achat suffisante. En cas de problème couvert par la garantie, le consommateur doit apporter le produit et sa preuve d'achat au lieu d'achat original. L'appareil sera par la suite expédié à un centre de réparation afin d'y être examiné. En présence de dommage, l'appareil sera réparé et renvoyé gratuitement à l'adresse du consommateur. Il convient de noter que les appareils dont le prix de vente est inférieur à 100 € euros (TTC) sont généralement remplacés par un produit neuf.

Si le centre de réparation juge que l'appareil n'est pas défectueux, il avertira le consommateur qu'il devra payer le coût de la réparation.

Cette politique de garantie est soumise à des modifications régulières, celles-ci visent à s'adapter aux nouveaux produits. Une copie de la politique de garantie est disponible à l'adresse www.greenworkstools.eu.



Greenworks Tools Warranty Policy for DIY machines

PERIOD OF WARRANTY

All new Greenworks Tools machinery is supplied with a 2 year parts and labour warranty from original date of purchase. A 30 day warranty is available for machines used professionally as Greenworks Tools are designed primarily to be used by DIY consumers. This warranty is non-transferable.

LIMITATIONS

This warranty applies only to defective parts/components and does not cover repairs due to:

1. Normal wear and tear.
2. Routine tune up or adjustment.
3. Damage caused by improper handling/abuse/misuse or neglect.
4. Overheating due to lack of maintenance.
5. Damage due to fittings/fasteners becoming loose/detached through lack of maintenance.
6. Damage caused by cleaning with water.
7. Machines serviced or repaired by non-authorized Greenworks Tools service centres.
8. Machines incorrectly assembled or adjusted.
9. Damage caused by improper use of the machine.
10. Damage caused by improper winterisation (pressure washers)
11. Items considered as consumable parts are not normally covered by the warranty, including but not limited to:
 - Batteries
 - Electric cables
 - Blade and blade assemblies
 - Belts
 - Filters
 - Chucks and tool holders
12. Certain products may contain components such as engines, transmissions from an alternative manufacturer, these items will be subject to the appropriate manufacturer's warranty policy except where Greenworks Tools Europe GmbH agrees to underwrite any claims outside the said manufacturer's warranty period.
13. Second hand goods are not covered under this warranty policy.
14. The fitting of spares, replacements or extra components which are not supplied or approved by Greenworks Tools Europe GmbH.

Warranty

To claim a warranty on any product under this policy a proof of original purchase is required. Credit card statement do not qualify as sufficient proof of purchase. In the first instance of a warranty event occurring the consumer should return the product to the original place of purchase with their proof of purchase. The machine will be sent to our central service facility and an inspection made. If the machine be found to be at fault it will be repaired and sent back to the address of the consumer free of charge. Machines that retail for less than €100 euros including sales taxes will generally be replaced.

If the central service facility finds that machine is not found to be at fault then the consumer will be advised they will need to pay for the cost of the repair.

This warranty policy is subject to change from time to time to accommodate the needs of new products. A copy of the latest warranty policy will be available at www.greenworkstools.eu.



Greenworks Werkzeuggarantie für Heimwerkergeräte

GEWÄHRLEISTUNGSFRIST

Alle neuen Greenworks Werkzeuge sind mit einer 2 Jahre Garantie auf Teile und Arbeit ab Kaufdatum ausgestattet. Eine 30 Tage Garantie ist für Maschinen im professionellen Einsatz verfügbar, weil Greenworks Werkzeuge hauptsächlich für den Einsatz durch Heimwerker konstruiert sind.

Diese Garantie ist nicht übertragbar.

EINSCHRÄNKUNGEN

Diese Garantie gilt nur für defekte Teile/Komponenten und deckt keine Reparaturen ab aufgrund von:

1. Normaler Abnutzung.
2. Routinewartungen oder Einstellungen.
3. Durch falsche Handhabung/Missbrauch/Fehlhandlung oder Vernachlässigung verursachte Schäden.
4. Überhitzung aufgrund von fehlender Wartung.
5. Schäden aufgrund von durch fehlende Wartung lockeren/gelösten Anschlüssen/Befestigungen.
6. Durch Reinigung mit Wasser verursachte Schäden.
7. Maschinen die nicht von einem autorisierten Greenworks Kundendienst gewartet oder repariert wurden.
8. Maschinen die falsch montiert oder eingestellt wurden.
9. Schäden aufgrund falscher Benutzung der Maschine.
10. Schäden aufgrund von falscher Wintereinlagerung (Hochdruckreiniger).
11. Elemente die als Verschleißteile betrachtet werden sind normalerweise nicht von dieser Garantie abgedeckt, einschließlich, aber nicht beschränkt auf:

- Akkus
- Elektrische Kabel
- Klingen und Klingeneinheiten
- Bänder
- Filter
- Spannfutter und Werkzeughalter

12. Bestimmte Produkte können Teile wie Motoren, Getriebe von anderen Herstellern enthalten, diese Elemente unterliegen der entsprechenden Herstellergarantie, außer in Fällen wo Greenworks Tools Europe GmbH zustimmt Ansprüche außerhalb der genannten Herstellergarantiefrist zu akzeptieren.
13. Gebrauchte Waren sind nicht von dieser Garantie abgedeckt.
14. Die Montage von Ersatzteilen oder zusätzlichen Teilen die nicht von Greenworks Tools Europe GmbH geliefert oder zugelassen sind.

Garantie

Für einen Gewährleistungsanspruch auf ein Produkt unter dieser Garantie ist ein Original-Kaufbeleg erforderlich. Kreditkartenauszüge sind als Kaufbeleg ausreichend. Im Falle eines Garantiefalles sollte der Kunde das Produkt zuerst mit dem Kaufbeleg zu ein Einkaufsort bringen. Die Maschine wird an unsere zentrale Serviceeinrichtung gesendet und dort überprüft. Wenn die Maschine fehlerhaft ist, wird sie repariert und kostenfrei an die Kundenadresse gesendet. Maschinen die für unter 100 € einschließlich Mehrwertsteuer verkauft werden, werden generell ersetzt.

Wenn die zentrale Serviceeinrichtung feststellt, dass die Maschine nicht ursächlich für den Fehler ist, wird der Kunde informiert, dass er die Kosten der Reparatur zu tragen hat.

Änderungen dieser Garantie sind vorbehalten, um neue Produkte einzubeziehen. Eine Kopie der aktuellen Garantie ist verfügbar auf www.greenworkstools.eu.



La política de garantía de Greenworks Tools para máquinas de bricolaje

PERÍODO DE GARANTÍA

Todas las máquinas nuevas de Greenworks Tools se suministran con 2 años de garantía para las piezas y el trabajo a partir de la fecha de compra original. Hay disponible una garantía de 30 días para las máquinas de uso profesional, ya que las herramientas de Greenworks Tools son diseñadas principalmente para ser utilizadas por consumidores DIY. Esta garantía no es transferible

LIMITACIONES

Esta garantía solo se aplica a piezas/componentes defectuosos y no cubre las reparaciones debido a lo siguiente:

1. Uso y desgaste normal
2. La puesta a punto o ajuste
3. El daño causado por un manejo inadecuado/abuso/mal uso/negligencia.
4. El sobrecalentamiento debido a la falta de mantenimiento.
5. El daño debido a que los accesorios/sujecciones se han aflojado/soltado por culpa de una falta de mantenimiento.
6. El daño causados por una limpieza con agua.
7. Las máquinas a las que le ha hecho el mantenimiento o la reparación un centro de servicios no autorizado por Greenworks Tools.
8. Las máquinas mal montadas o mal ajustadas.
9. El daño causado por un uso inadecuado de la máquina.
10. El daño causado por un mal acondicionamiento para el invierno (lavados a presión)
11. La garantía no suele cubrir los elementos considerados piezas consumibles, incluido, entre otras cosas, lo siguiente:

- Pilas
- Cables eléctricos
- Cuchillas y conjuntos de cuchillas
- Cinturones
- Filtros
- Portaherramientas

12. Algunos productos pueden contener componentes como motores o transmisiones de un fabricante alternativo; estos elementos estarán sujetos a la política de garantía del fabricante correspondiente excepto en los casos en que Greenworks Tools Europe GmbH acuerde asumir cualquier reclamación fuera del periodo de garantía de dicho fabricante.
13. Los artículos de segunda mano no los cubre la presente política de garantía.
14. La colocación de piezas de repuesto o componentes adicionales no suministrados ni autorizados por Greenworks Tools Europe GmbH.

Garantía

Para solicitar una garantía sobre cualquier producto cubierto por esta política hay que presentar la prueba de compra original. El comprobante de la tarjeta de crédito no constituye una prueba de compra suficiente. En primer lugar, en caso de garantía, el consumidor debe devolver el producto al lugar original donde lo compró con su prueba de compra. La máquina será enviada a nuestras instalaciones de servicio centrales, donde se le hará una inspección. Si se descubre que la máquina tiene un fallo será reparada y enviada de vuelta a la dirección del consumidor sin coste alguno. Las máquinas que cuesten menos de 100 €, impuestos de ventas incluidos, suelen ser sustituidas.

Si en las instalaciones de servicio centrales se descubre que la máquina no tiene ningún fallo, se avisará al consumidor que tiene que pagar el coste de la reparación.

Esta política de garantía está sujeta a variaciones periódicas para adaptarse a las necesidades de nuevos productos. Habrá disponible una copia de la última política y garantía en www.greenworkstools.eu.



Garanzia Utensili Greenworks per Dispositivi per Lavori fai da te

PERIODO DI GARANZIA

Tutti gli Utensili Greenworks vengono forniti con una garanzia di 2 anni per le parti e l'eventuale lavoro dalla data originale di acquisto. È disponibile una garanzia di 30 giorni per i dispositivi utilizzati professionalmente dal momento che gli Utensili Greenworks sono progettati principalmente per essere utilizzati da consumatori del mercato fai-da-te. Questa garanzia non è trasferibile.

LIMITAZIONI

Questa garanzia si applica solo a parti/componenti difettosi e non copre eventuali riparazioni dovute a:

1. Normale usura e consumo.
2. Regolazioni o alterazioni di routine.
3. Danni causati da gestione scorretta/stress/utilizzo scorretto o non curanza.
4. Surriscaldamento a causa di mancata manutenzione.
5. Danni dovuti a dispositivi di bloccaggio/fissaggio che si allentano/scollegano a causa di mancanza di manutenzione.
6. Danni causati da operazioni di pulizia con acqua.
7. Utensili sottoposti a manutenzione o riparati da centri servizi Utensili Greenworks non autorizzati.
8. Utensili non correttamente montati o regolati.
9. Danni causati da un utilizzo scorretto dell'utensile.
10. Danni causati da un riponimento invernale scorretto (idropultrici a pressione)
11. Elementi considerati come parti consumabili non normalmente coperte da garanzia, compresi ma non limitati a:

- Batterie
- Cavi elettrici
- Lame e gruppo lame
- Cinghie
- Filtri
- Mandrini e reggiutensili

12. Alcuni prodotti possono contenere componenti come motori e trasmissioni prodotte da altre ditte, questi componenti potranno essere soggetti a garanzie delle rispettive ditte produttrici tranne ove la Greenworks Tools Europe GmbH indichi e sia d'accordo a sottoscrivere eventuali richieste che non rientrino nel periodo di garanzia della ditta produttrice di cui sopra. 13. Gli utensili di seconda mano non sono coperti dalla presente garanzia.

14. Il montaggio di parti di ricambio, di sostituzione o di ulteriori componenti non forniti o approvati dalla Greenworks Tools Europe GmbH.

Garanzia

Per presentare una richiesta di garanzia su qualsiasi prodotto è obbligatorio presentare una prova di acquisto dello stesso. Un estratto conto della carta di credito non si qualifica come sufficiente prova di acquisto. Quando si deve richiedere un intervento di garanzia per la prima volta il consumatore dovrà riportare il prodotto nel luogo di acquisto originale assieme alla prova di acquisto. L'utensile verrà inviato presso un centro servizi clienti centrale e verrà fatto un primo controllo. Se l'utensile è difettoso, dovrà essere riparato e inviato all'indirizzo del consumatore gratuitamente. Gli utensili venduti a meno di €100 euro comprese le tasse di vendita verranno di solito sostituiti.

Se il centro servizi clienti rileva che l'utensile non è difettoso a causa di un danno di fabbrica il consumatore dovrà pagare per il costo delle riparazioni.

Questa garanzia è soggetta a cambiamenti di tanto in tanto per rispettare le necessità di nuovi prodotti. Una copia della garanzia più recente sarà disponibile presso il sito www.greenworkstools.eu.



A política de garantia da Greenworks Tools para máquinas de bricolagem

PERÍODO DE GARANTIA

Todas as máquinas novas da Greenworks Tools são fornecidas com 2 anos de garantia para as peças e o trabalho a partir da data de compra original. Está disponível uma garantia de 30 dias para as máquinas de uso profissional, dado que as ferramentas da Greenworks Tools são concebidas principalmente para ser utilizadas por consumidores de bricolagem. Esta garantia não é transmissível.

LIMITAÇÕES

Esta garantia apenas se aplica a peças/componentes defeituosos e não cobre as reparações devido ao seguinte:

1. Desgaste habitual
2. A afinação ou ajuste
3. O dano causado por um manuseamento inadequado/abuso/mau uso/negligência.
4. O sobreaquecimento devido à falta de manutenção.
5. O dano devido a que os acessórios/fixações se desapertaram / soltaram por culpa de uma falta de manutenção.
6. O dano causado por uma limpeza com água.
7. As máquinas assistidas ou reparadas por um centro de assistência não autorizado pela Greenworks Tools.
8. As máquinas mal montadas ou mal ajustadas.
9. O dano causado por um uso inadequado da máquina.
10. O dano causado por um mau acondicionamento para o inverno (lavagem à pressão)
11. A garantia não costuma cobrir os elementos considerados peças consumíveis, incluindo, entre outros, o seguinte:

- Pilhas
- Cabos elétricos
- Lâminas e conjuntos de lâminas
- Cintos
- Filtros
- Porta-ferramentas

12. Alguns produtos podem conter componentes como motores ou transmissões de um fabricante alternativo; estes elementos estarão sujeitos à política de garantia do fabricante correspondente exceto nos casos em que a Greenworks Tools Europe GmbH acorde assumir qualquer reclamação fora do período de garantia desse fabricante.

13. Os artigos de segunda mão não estão cobertos pela presente política de garantia.

14. A colocação de peças sobressalentes ou componentes adicionais não fornecidos nem autorizados pela Greenworks Tools Europe GmbH.

Garantia

Para solicitar uma garantia sobre qualquer produto coberto por esta política é necessário apresentar a prova de compra original. O comprovativo do cartão de crédito não constitui uma prova de compra suficiente. Em primeiro lugar, em caso de garantia, o consumidor deve devolver o produto no local original onde o comprou com a sua prova de compra. A máquina será enviada para as nossas instalações de serviço centrais, onde será feita uma inspeção. Caso se descubra que a máquina tem uma falha será reparada e enviada de volta para o endereço do consumidor sem qualquer custo. As máquinas que custem menos de 100 €, incluindo os impostos de vendas, costumam ser substituídas.

Se, nas instalações de serviço centrais se descobrir que a máquina não tem qualquer falha, será avisado o consumidor que tem de pagar o custo da reparação.

Esta política de garantia está sujeita a alterações periódicas para se adaptar às necessidades de novos produtos. Estará disponível uma cópia da última política e garantia em www.greenworkstools.eu



Greenworks Tools garantiebeleid voor doe-het-zelfmachine

GARANTIETERMIJN

Al het nieuwe Greenworks Tools gereedschap wordt geleverd met een garantie van 2 jaar op onderdelen en werk vanaf de aankoopdatum. Een garantie van 30 dagen is beschikbaar voor machines die professioneel worden gebruikt, aangezien Greenworks Tools vooral ontworpen zijn voor doe-het-zelvers.

Deze garantie is niet overdraagbaar.

BEPERKINGEN

Deze garantie is uitsluitend van toepassing op defecte onderdelen en dekt geen herstellingen als gevolg van:

1. Normale slijtage.
2. Routine onderhoud of afstelling.
3. Schade veroorzaakt door foutieve handelingen/misbruik of verwaarlozing.
4. Oververhitting tengevolge van een gebrek aan onderhoud.
5. Schade tengevolge van verbinders/armaturen die los komen door een gebrek aan onderhoud.
6. Schade veroorzaakt door reiniging met water.
7. Machines die worden onderhouden of hersteld door niet-geautoriseerde Greenworks Tools onderhoudscentra.
8. Machines die foutief zijn gemonteerd of afgesteld.
9. Schade veroorzaakt door een foutief gebruik van de machine.
10. Schade veroorzaakt door foutieve voorbereidingen voor winterisering (hogedrukreiniger)
11. Voorwerpen die als verbruiksartikelen worden beschouwd, zijn normaal gezien niet door de garantie gedekt, met inbegrip van, maar niet beperkt tot:
 - Batterijen
 - Elektrische kabels
 - Zaagblad en bladonderdelen
 - Riemen
 - Filters
 - Boor- en gereedschaphouders
12. Bepaalde producten kunnen onderdelen bevatten, zoals motoren of transmissies van een andere fabrikant. Deze voorwerpen zijn onderworpen aan het overeenkomstige garantiebeleid van de fabrikant, behalve in de gevallen waar Greenworks Tools Europe GmbH ermee instemt om vorderingen te aanvaarden die zich buiten de garantietermijnperiode van de respectievelijke fabrikant bevinden.
13. Tweedehandsartikelen zijn niet gedekt onder dit garantiebeleid.
14. Het monteren van vervang- of bijkomende onderdelen die niet door Greenworks Tools Europe GmbH worden geleverd of zijn goedgekeurd.

Garantie

Om in het kader van dit beleid een vordering voor een product in te dienen, is het noodzakelijk een bewijs van de originele aankoopbon voor te leggen. Een kredietkaartafschrift geldt niet als voldoende aankoopbewijs. Bij een eerste garantie-incident dient de klant het product naar de originele aankoopplaats terug te brengen, voorzien van het aankoopbewijs. De machine wordt naar onze centrale onderhoudsdienst gestuurd, waar een inspectie wordt uitgevoerd. Indien wordt vastgesteld dat er een fout aan de machine aanwezig is, zal deze worden hersteld en gratis naar het adres van de klant worden teruggezonden. Machines met een verkoopprijs van minder dan €100, inclusief BTW, worden over het algemeen vervangen.

Als de centrale onderhoudsdienst vaststelt dat de machine geen fout bevat, wordt de klant op de hoogte gesteld van het feit dat hij de kosten van de herstelling dient te betalen.

Dit garantiebeleid is onder voorbehoud van wijzigingen om tegemoet te komen aan de noden van nieuwe producten. Een exemplaar van het meest recente garantiebeleid is beschikbaar op www.greenworkstools.eu.



Greenworks Tools garanti för hobbymaskiner

GARANTIPERIOD

Alla nya Greenworks Tools verktyg garanteras i 2 år gällande delar och sammansättning från ursprungligt inköpsdatum. Det finns en 30 dagars garanti för maskiner som används yrkesmässigt eftersom Greenworks Tools är primärt designade för användning av hobbykonsumenter. Denna garanti kan inte överlåtas.

BEGRÄNSNINGAR

Denna garanti omfattar enbart defekta delar/komponenter och täcker inte reparationer på grund av:

1. Normalt slitage.
2. Regelbundet underhåll och justering.
3. Skada som uppkommit på grund av felaktig hantering/vanvård/misbruk eller försummelse.
4. Överhettning på grund av uteblivet underhåll.
5. Skada på grund av att fästen/låsanordningar blivit lösa/har lossnat på grund av uteblivet underhåll.
6. Skada orsakad av rengöring med vatten.
7. Maskiner där underhålls- eller reparationsarbete har utförts av icke auktoriserat servicecenter för Greenworks Tools.
8. Maskiner som har monterats eller justerats felaktigt.
9. Skada på grund av felaktig användning av maskinen.
10. Skada på grund av felaktig vinterförvaring (höetryckstvätter)
11. Objekt som anses vara slitage- och förbrukningsdelar omfattas normalt inte av garantin, inklusive utan begränsning:
 - Batterier
 - Strömkablar
 - Blad och bladanslutning
 - Remmar
 - Filter
 - Chucker och verktygshållare
12. Vissa produkter kan innehålla komponenter som motorer, växellådor eller liknande från andra tillverkare. Sådana komponenter omfattas av respektive tillverkarens garanti förutom då Greenworks Tools Europe GmbH samtycker till att hantera eventuella krav som ligger utanför ovannämnda tillverkarens garantiperiod.
13. Begagnade varor omfattas inte av denna garanti.
14. Användning av reservdelar, utbytesdelar eller ytterligare komponenter som inte levererats eller godkänns av Greenworks Tools Europe GmbH.

Garanti

För garantikrav för någon produkt enligt denna garanti krävs bevis på ursprungligt inköp. Kredit-/betalkortsutdrag gäller inte som inköpsbevis. I första skedet av ett garantikrav ska kunden returnera produkten till den ursprungliga inköpsplatsen tillsammans med inköpsbevis. Maskinen skickas till vår centrala serviceanläggning för inspektion. Om maskinen befins vara felaktigt repareras den och skickas tillbaka till kundens adress utan någon kostnad. Maskiner som kostar under 100 EUR inklusive moms byts oftast ut.

Om vår centrala serviceanläggning inte finner att maskinen är felaktig kommer kunden att meddelas vad deras kostnad blir för reparationen.

Denna garanti kan ändras från tid till annan av hänsyn till behov gällande nya produkter. En kopia av senaste garantin finns tillgänglig på www.greenworkstools.eu.



Greenworks Tools garantipolitikk for g r det selv-maskiner

GARANTIPERIODE

Alle nye Greenworks Tools maskiner leveres med en 2- rs garanti p  dele og arbeidskraft fra den oprindelige k psdato. En 30 dages garanti er tilgjengelig for maskiner, der anvendes professionelt, da Greenworks Tools prim rt er designet til bruk af g r det selv-forbrugere.

Denne garanti kan ikke videregives.

BEGRENSNINGER

Denne garanti g lder kun for defekte dele/komponenter og dekker ikke reparasjoner for rsaget af:

1. Normal slitasje.
2. Rutinemessig innstilling eller justering.
3. Skader for rsaget af forkert h ndtering/misbruk/mishandling eller fors mmelse.
4. Overopphedning p  grunn af manglende vedlikeholdelse.
5. Skader for rsaget af l se/frakoblede fittings/lu kemekanismer, p  grunn af manglende vedlikeholdelse.
6. Skader ved reng ring med v nd.
7. Maskiner serviceres eller repareres af ikke-godkente Greenworks Tools-service centre.
8. Maskiner samles eller justeres forkert.
9. Skader for rsaget af forkert bruk af maskinen.
10. Skader for rsaget af forkert klarg ring til vinter (h jtrykspulere)
11. Genstande, der betragtes som forbruksdele, dekket normalt ikke af garantien, herunder men ikke begrenset til:
 - Batterier
 - Elkabler
 - Knive og knivmonteringer
 - B nd
 - Filtere
 - Patroner og v rkt jsholdere
12. Visse produkter kan inneholde komponenter s som motorer, transmisjoner fra en annen produsent, disse elementer vil v re underlagt de relevante produsenters garantipolitikk, undtagen hvor Greenworks Tools Europe GmbH aksepterer at h fte for ethvert erstatningskrav, uden for de nevnte produsentens garantiperiode.
13. Brukte varer dekket ikke af denne garantipolitikk.
14. Montering af reservedeler, udskiftninger eller ekstra komponenter, der ikke er levert eller godkjent af Greenworks Tools Europe GmbH.

Garanti

For   f  en garanti p  ethvert produkt under denne politikk, kr ves et originalt k psbevis. Kreditkortopg relser betragtes ikke som tilstr kkelig bevis for k b. Ved den f rste forekomst af en garantibegivenhed, skal forbrukeren returnere produktet til det oprindelige k pssted med deres k psbevis. Maskinen sendes til vores centrale servicecenter og der udf res en kontrol. Hvis maskinen finnes at v re defekt, vil den blive reparert og sendt tilbake til forbrukerens adresse, uden gebyrer. Maskiner der selges for mindre end  100 euro inklusiv moms, vil som regel blive erstattet.

Hvis det centrale servicecenter p viser, at denne maskine ikke er defekt, vil forbrukeren bli underrettet om, at de bliver n dd til   betale for omkostningerne i forbindelse med reparasjonen.

Denne garantipolitikk kan  ndres fra tid til annen for   im dekomme behovene i nye produkter. En kopi af den seneste garantipolitikk vil v re tilgjengelig p  www.greenworkstools.eu.



Greenworks Tools garantibetingelser for g r-det-selv-maskiner

GARANTIPERIODE

Alle nye Greenworks Tools-maskiner dekket av en 2- rig garanti for deler og arbeid beregnet fra k psdato. En 30-dagers garanti er tilgjengelig for maskiner som brukes profesjonelt idet Greenworks Tools i hovedsak retter seg mot g r-det-selv-forbrukere. Garantien kan ikke overføres.

BEGRENSNINGER

Denne garantien gjelder bare defekte deler/komponenter og dekker ikke reparasjoner p  grunn av:

1. Normal slitasje.
2. Rutinemessige oppgraderinger eller justeringer.
3. Skader som f lge av feilaktig bruk/misbruk eller vanskj tsel.
4. Overoppvarming som f lge av manglende vedlikehold.
5. Skade som f lge av   festeanordninger l sner p  grunn av manglende vedlikehold.
6. Skade som f lge av rengj ring med vann.
7. Maskiner vedlikeholdt eller reparert av et verksted som ikke er autorisert av Greenworks Tools.
8. Maskiner som er feilaktig montert eller justert.
9. Skade som f lge av feilaktig bruk av maskinen.
10. Skade som f lge av feil vinterklargj ring (trykkskiver)
11. Deler som forbruksartikler dekket normalt sett ikke av garantien, inkludert men ikke begrenset til:
 - Batterier
 - Elektriske ledninger
 - Kniver og knivholderer
 - Reimer
 - Filtere
 - Chuckere og v rkt jholdere
12. Visse produkter kan inneholde komponenter som motorer eller transmisjoner fra en annen produsent. Disse delene vil dekket av garantien til vedkommende produsent unntatt der Greenworks Tools Europe GmbH er villig til   dekke krav utenfor nevnte produsentens garantiperiode.
13. Bruktkj pte produkter dekket ikke av denne garantien.
14. Montering av reservedeler, erstatninger eller ekstra komponenter som ikke er levert eller godkjent av Greenworks Tools Europe GmbH.

Garanti

For   kunne kreve en at garantien gj res gjeldende m  eieren kunne framlegge originalkvittering for k pet. Utskrift av kredittkortavregning kvalifiserer ikke som tilfredsstillende bevis for k p. Dersom eieren krever at garantien gj res gjeldende m  produktet returneres til stedet hvor det ble k pt sammen med originalkvittering for k pet. Maskinen vil bli sendt til v rt sentrale serviceverksted og en inspeksjon foretatt. Hvis det fastsl s at maskinen har en feil som dekket av garantien vil den bli reparert og sendt tilbake til eieren kostnadsfritt. Maskiner med en utsalgspris p  under  100 inkludert mva. vil generelt sett bli erstattet.

Hvis sentralverkstedet finner at maskinen har en feil som ikke dekket av garantien vil eieren bli orientert om at de m  selv betale for kostnadene ved en reparasjon.

Disse garantibestemmelsene vil kunne endres fra tid til annen for   v re i  verensstemmelse med nye produkter. En kopi av de nyeste garantibestemmelsene finnes p  www.greenworkstools.eu.



TAKUUKAUSI

Kaikkilla uusilla Greenworks Toolsin laitteilla on 2 vuoden osa- ja valmistustakuu, joka alkaa alkuperäisenä hankintapäivänä. 30 päivän takuu myönnetään ammattikäyttöön hankituille laitteille, koska Greenworks Toolsin laitteet on suunniteltu ensisijaisesti TI-kultuttajille. Tätä takuuta ei voi siirtää.

RAJOITUKSET

Tämä takuu kattaa ainoastaan vialliset osat/komponentit, eikä se kata seuraavista seikoista aiheutuvia korjauksia:

1. Normaali kuluminen.
2. Rutiinomainen viritys tai säätö.
3. Virheellisen käsittelin/väärinkäytön/virheikäytön tai laiminlyönnin aiheuttamat vahingot.
4. Huollon puutteesta johtuva ylikuumeneminen.
5. Huollon puutteesta johtuvasta liittimien/kiinnikkeiden löystymisestä/irtaamisesta aiheutuvat vauriot.
6. Vedellä puhdistamisesta aiheutuvat vauriot.
7. Valtuuttamattomissa Greenworks Tools -huolloissa huolletut tai korjatut laitteet.
8. Virheellisesti kootut tai säädetyt laitteet.
9. Laitteen virheellisestä käytöstä johtuvat vahingot.
10. Virheellisistä talvi- ja talvivalmistelusta johtuvat vauriot (puskurijousen vastee).
11. Takuu ei tavallisesti kata tuotteita, joita pidetään kulutustarvikkeina, kuten mm. seuraavia:

- akut
- sähköjohdot
- terästä ja teräkkokoonpanot
- hihnat
- suodattimet
- istukat ja työkalupidikkeet

12. Tietyissä tuotteissa saattaa olla jonkun muun valmistajan komponentteja, kuten moottoreita tai voimansiirtolaitteita; tällaiset osat ovat asianmukaisen valmistajan takuukäytännön alaisia, paitsi silloin kun Greenworks Tools Europe GmbH suostuu hyväksymään vaatimukset mainitun valmistajan takuukauden ulkopuolella.
13. Tämä takuukäytäntö ei kata käytettyä hankittuja tuotteita.
14. Sellaisten varaosien asentaminen, vaihtaminen tai lisääminen, joita Greenworks Tools Europe GmbH ei ole toimitannut tai hyväksynyt.

Takuu

Vaadittaessa takuuhuoltoa mille tahansa tuotteelle tämän käytännön puitteissa on esitettävä alkuperäinen ostotositte. Luottokorttitiliote ei riitä ostotositteeksi. Jos takuun alainen tapahtuma ilmenee, kuluttajan tulee välittömästi palauttaa tuote alkuperäiseen hankintapaikkaan ostotositteen kanssa. Laitte lähetetään keskuhuoltoomme, jossa se tarkistetaan. Jos laitteessa havaitaan vika, se korjataan ja lähetetään takaisin kuluttajan osoitteeseen veloituksetta. Laitteet, joiden jälleennyhintainta on alle 100 euroa (ml. ALV), tavallisesti vaihdetaan uuteen.

Jos keskushuollossa havaitaan, että laitteessa ei ole vikaa, asiasta ilmoitetaan kuluttajalle, ja hänen on katettava korjauskulut.

Tämä takuukäytäntö saattaa muuttua ajoittain kattamaan uusien tuotteiden vaatimukset. Tuorein takuukäytäntö on saatavilla osoitteessa www.greenworkstools.eu.

SZAVATOSSÁGI IDŐ

Minden új Greenworks Tools gép a vásárlás dátumától számított 2 éves, az alkatrészekre és a kivételre vonatkozó jótállással rendelkezik. A professzionális célra használt gépekre 30 napos jótállás vonatkozik, mivel a Greenworks Tools gépek elsődlegesen a barkácsoló fogyasztók számára készültek.

Ez a jótállás nem ruházható át.

KORLÁTOZÁSOK

Ez a jótállás csak a hibás alkatrészekre/részegységekre vonatkozik, és nem vonatkozik a következők miatti javításokra:

1. Normál kopás és elhasználódás.
2. Rutin finomhangolás és beállítás.
3. Nem megfelelő kezelés/rongálás/helytelen használat vagy hanyagság okozta károsodás.
4. Karbantartás hiánya miatti túlmelegedés.
5. A szerelvények/kötőelemek karbantartás hiánya miatti kilazulása/leválása okozta károsodás.
6. Vízrel való tisztítás okozta károsodás.
7. Nem hivatalos Greenworks Tools szervizközpontokba szervizelt vagy javított gépek.
8. Rosszul összeszerelt vagy beállított gépek.
9. A gép helytelen használata okozta károsodás.
10. Helytelen télieltetés okozta károsodás (magasnyomású mosók)
11. A fogóalkatrésznek tekintett elemekre nem vonatkozik a jótállásba, különösen, de nem kizárólag beleértve a következőket:

- Akkumulátorok
- Elektromos kábelek
- Kések és késszerelvények
- Szíjak
- Szűrők
- Tökmányok és szerszámtartók

12. Bizonyos termékek tartalmazhatnak bizonyos összetevőket, pl. egy másik gyártótól származó motorokat, hajtóműveket, amelyekre a megfelelő gyártó jótállása vonatkozik, kivéve, ha az Greenworks Tools Europe GmbH beleegyezik, hogy átvevő az említett gyártó jótállási időtartamán kívüli feltételeket.
13. A használt termékekre a jelen garancia nem terjed ki.
14. Pótalkatrészek, cserealkatrészek vagy extra részegységek felszerelése, amelyek nem a Greenworks Tools Europe GmbH szállított, illetve nem hagyott jóvá.

Jótállás

Bármely termékkel kapcsolatos bármilyen jótállási igényléséhez szükség van a vásárlás igazolására. A hitelkártya-kivonat nem elegendő a vásárlás igazolására. Az első jótállási eseménykor a fogyasztónak a vásárlást igazoló dokumentummal együtt vissza kell vinnie a terméket a vásárlás helyére. A gépet elszállítjuk a központi szervizelési intézményünkbe, ahol átvizsgáljuk. Ha a gép meghibásodása a jótállás hatálya alá tartozik, megjavítjuk, és a javítása után ingyenesen visszaküldjük a fogyasztó címére. Az addókkal együtt 100 eurónál kisebb értékű gépeket általában kicseréljük.

Ha a központi szervizelési intézményben kiderül, hogy a gép meghibásodására a jótállás nem vonatkozik, felhívjuk a fogyasztó figyelmét, hogy fizesse ki a javítás költségét.

Ezen jótállási feltételek időről időre változhatnak, hogy megfeleljen az új termékek igényeinek. A jótállási feltételek legfrissebb másolata megtalálható a www.greenworkstools.eu webhelyen.



Зáruční podmínky nástrojů Greenworks pro hobby zařízení



Гарантийные обязательства компании Greenworks Tools в отношении агрегатов для дома и строительства

ДОБА ЗАРУЧКИ

Всёchna nová zařízení Greenworks Tools jsou dodávána s 2letou zárukou na díly a provoz od původního data zakoupení. Záruka 30 dnů je poskytována na zařízení používané profesionálně, protože nástroje Greenworks Tools jsou navrženy především k používání hobby spotřebiteli.

Tato záruka je nepřevoditelná.

OMEZENÍ

Tato záruka se vztahuje pouze na vadné díly nebo komponenty a netýká se oprav, které byly způsobeny:

1. Běžným opotřebením a nošením;
2. Rutinním seřizním a nastavením;
3. Škodami způsobenými nesprávnou manipulací, hrubým zacházením, nevhodným používáním nebo zanedbáním;
4. Přehřátím kvůli nedostatku údržby;
5. Poškozením z důvodu údržby, uvolněním upevňovacích prvků nebo rozpojením způsobeným nedostatečnou údržbou;
6. Poškozením způsobeným čištěním vodou;
7. Servisními pracemi nebo opravami zařízení neautorizovanými servisními středisky Greenworks Tools;
8. Nesprávným sestavením nebo nastavením zařízení;
9. Poškozením způsobeným nesprávným používáním zařízení;
10. Poškozením způsobeným nesprávnou přípravou na zimu (tlakové myčky).
11. Na položky, které jsou považovány za spotřební díly, se normálně nevztahuje záruka, včetně, ale nikoli výhradně na:
 - Baterie
 - Elektrické kabely
 - Čepele a sestavy čepele
 - Pásy
 - Filtry
 - Skličidla a držáky nástrojů

12. Některé produkty mohou obsahovat součásti, jako jsou motory, převodovky od alternativního výrobce. Na tyto položky se budou vztahovat záruční podmínky příslušného výrobce vyjma těch případů, kde společnost Greenworks Tools Europe GmbH souhlasí s tím, že se zaručí za veškeré nároky mimo záruku uvedeného výrobce.

13. Tyto záruční podmínky se nevztahují na použité zboží.

14. Záruka se nevztahuje na montáž náhradních dílů, výměnu nebo zvláštní komponenty, které nejsou dodávány nebo schváleny společností Greenworks Tools Europe GmbH.

Záruka

Nárokování záruky na výrobek v rámci těchto podmínek vyžaduje doklad od zakoupení. Výpis z kreditní karty se nepovažuje za dostatečný důkaz o zakoupení. Pokud nastane událost spojená s nárokováním záruky, v první řadě musí spotřebitel produkt vrátit do původního místa nákupu s dokladem o zakoupení. Zařízení bude zasláno do našeho centrálního servisního podniku, kde bude provedena jeho kontrola. Je-li zařízení vadné, bude bezplatně opraveno a zasláno zpět na adresu spotřebitele. Záruční, jejichž maloobchodní cena byla menší nebo rovna 100 EUR včetně DPH, budou obvykle vyměněna.

Jestliže centrální servisní podnik zjistí, že stroj není vadný, pak bude spotřebitel na tuto skutečnost upozorněn a bude muset zaplatit za náklady na opravu.

Tyto záruční podmínky se mohou čas od času změnit, aby vyhovovaly potřebám nových výrobků. Kopie nejnovějších záručních podmínek bude k dispozici na webu www.greenworkstools.eu.

СРОК ГАРАНТИИ

Все новые агрегаты поставляются, в случае домашнего использования, с 2-летней гарантией от первоначальной даты покупки на запчасти и работу по ремонту, и 1 год на аккумуляторные батареи и, в случае коммерческого использования, с гарантией 90 дней от первоначальной даты покупки на запчасти и работу по ремонту.

На профессиональную технику 80Вольт и аккумуляторные ручные инструменты 24Вольт (отвертки, дрели, лобзики, циркулярная пила, гайковерты, фонарик, мульти-устройство) действует гарантия в 1 год. Эта гарантия не подлежит передаче.

ОГРАНИЧЕНИЯ

Настоящая гарантия распространяется только на дефектные части / компоненты и не охватывает ремонт, который потребовался как следствие:

1. Нормального износа.
2. Плановой настройки или регулировки.
3. Ущерба, причиненный в результате неправильного обращения / ненадлежащего использования или пренебрежения.
4. Перегрев из-за отсутствия технического обслуживания.
5. Повреждения, вызванные разбалтыванием / отсоединением фитингов / крепежных деталей, из-за отсутствия технического обслуживания.
6. Повреждения, вызванные очисткой при помощи воды.
7. Агрегаты, обслуживание или ремонт которых проводился не авторизованными сервисными центрами компании GREENWORKS.
8. Агрегаты, неправильно собранные или отрегулированные.
9. Повреждения, вызванные неправильным использованием агрегата.
10. Ущерб, причиненный в результате неправильной подготовки к эксплуатации в зимний период (мощные устройства высокого давления).
11. Положи, рассматриваемые в качестве расходных деталей, и обычно не покрываемые гарантией, включая, но не ограничиваясь, следующим:
 - Электрические кабели
 - Ножи и режущие полотна
 - Ремни
 - Фильтры
 - Зажимные устройства и держатели инструмента
12. Подержанные товары не подпадают под данные гарантийные обязательства.
13. Установка запчастей, сменных деталей или дополнительных компонентов, которые не поставляются компанией Greenworks Tools Europe GmbH, или не утверждены этой компанией.

Гарантия

Чтобы подать заявку на гарантийное обслуживание какого-либо продукта в рамках данных гарантийных обязательств, требуется доказательство первоначальной покупки. Доказательство покупки включает в себя одно из:

- Квитанция розничного продавца
- Счет, подтверждающий покупку в Интернете
- Копия свидетельства о регистрации продукта

Продукт необходимо зарегистрировать на сайте:

www.greenworkstools.ru

Выписка по кредитной карте не считается достаточным доказательством покупки. В первую очередь, при возникновении гарантийного случая потребитель должен обратиться в авторизованный сервис, или к импортеру, указанных в инструкции, или на сайте www.Greenworkstools.eu с соответствующим доказательством покупки. Агрегат будет отправлен в наш центральный сервисный центр и там проведена проверка. Если будет установлено, что агрегат неисправен, то он будет бесплатно отремонтирован. Агрегаты, которые продаются в розницу менее чем за 7 000 рублей, включая налоги с продаж, как правило, подлежат замене. Если установлено, что агрегат не является не гарантийным случаем, то потребителю будет предложено оплатить ремонт.

Настоящие гарантийные обязательства подлежат периодическим изменениям, чтобы удовлетворить потребности новой продукции. Копия последней редакции гарантийных обязательств будет доступна на сайте www.greenworkstools.eu и на русскоязычной версии сайта www.greenworkstools.ru.

Адрес сервисной и гарантийной службы в России:
Горячая линия: +74997132292

Россия, Москва, 2-й Грайворонский проезд 48

Техносервис

Продольная завода «Сатурн»

ИП Осипян

+74997132292



Politica de garanție a uneltelor Greenworks pentru aparate de bricolaj

PERIOADA DE GARANȚIE

Toate aparatele noi Greenworks Tools sunt furnizate cu o garanție a pieselor și de lucru de 2 ani de la data achiziționării. O garanție de 30 de zile este disponibilă pentru aparatele folosite în mod profesional întrucât aparatele Greenworks Tools sunt proiectate în principal a fi folosite de consumatori pentru lucrări de bricolaj. Această garanție nu este transferabilă.

LIMITĂRI

Această garanție se aplică doar la piesele/componentele defecte și nu acoperă reparațiile datorate:

1. Uzurii și folosirii normale.
2. Reglării sau ajustării de rutină.
3. Deteriorării cauzate de manipularea necorespunzătoare/abuzul/întreținutarea greșită sau neglijenței.
4. Supraîncălzirii datorate lipsei de întreținere.
5. Deteriorării datorate slăbirii/desprinderii prin lipsa întreținerii a garniturilor/șuruburilor.
6. Deteriorării cauzate de curățarea cu apă.
7. Aparatelor servisate sau reparate la centre service neautorizate de Greenworks Tools.
8. Aparatelor incorect asamblate sau reglate.
9. Deteriorării cauzate de folosirea necorespunzătoare a aparatului.
10. Deteriorării cauzate de pregătirea necorespunzătoare pentru iarnă (aparate de spălat cu presiune)
11. Articolelor considerate ca fiind piese consumabile și care în mod normal nu sunt acoperite de garanție, incluzând dar nelimitându-se la:

- Acumulatori
- Cabluri electrice
- Lame și ansamblu de lame
- Curele
- Filtr
- Mandrine și suporturi unelte

12. Anumite produse pot conține componente precum motoare, transmisii de la alți producători, aceste articole vor fi subiect a politicii de garanție a acelor producători, cu excepția cazului când Greenworks Tools Europe GmbH este de acord să subscrie orice pretenții în afara perioadei de garanție a producătorului menționat.
13. Bunurile la mâna a doua nu sunt acoperite de această politică de garanție.
14. Fixarea pieselor de schimb, înlocuirea sau extra componentelor ce nu sunt furnizate sau aprobate de Greenworks Tools Europe GmbH.

Garanție

Pentru a revendica garanția asupra oricărei produs sub această politică este necesară o dovadă originală de achiziționare. Extrasul cardului de credit nu se califică a fi o dovadă suficientă de achiziționare. În cazul primei revendicări a garanției consumatorul trebuie să returneze produsul la locul original de achiziționare cu dovada de achiziție. Aparatul va fi trimis la centrul nostru service și va avea loc o inspecție a lui. Dacă aparatul se dovedește a fi defect va fi reparat și trimis la adresa consumatorului fără nicio taxă. Aparatele care în comerț costă mai puțin de 100 € incluzând taxele de vânzare, în general vor fi înlocuite.

Dacă service-ul central găsește că aparatul nu este defect din cauza lui, atunci consumatorul va fi anunțat că va trebui să plătească costul reparației.

Această politică de garanție se supune schimbării periodic pentru a se potrivi cu nevoile noilor produse. O copie a politicii de garanție cea mai recentă va fi disponibilă la www.greenworkstools.eu.



Zasady gwarancji firmy Greenworks Tools w zakresie urządzeń wykorzystywanych amatorsko

OKRES TRWANIA GWARANCJI

Wszystkie nowe urządzenia marki Greenworks Tools posiadają dwuletnią gwarancję na części i robociznę od dnia dokonania zakupu. W przypadku maszyn używanych w sposób profesjonalny, dostępna jest gwarancja 30-dniowa z uwagi na to, że narzędzia Greenworks Tools przeznaczone są przede wszystkim dla osób, które samodzielnie wykonują prace. Gwarancji nie można przenosić na inne osoby.

OGRANICZENIA

Gwarancja obejmuje wyłącznie uszkodzone części/komponenty i nie pokrywa napraw wynikłych z następujących przyczyn:

1. Normalne zużycie.
2. Rutynowa regulacja czy nastawa.
3. Uszkodzenia spowodowane przez nieprawidłową obsługę/nadmierne eksploatację/niewłaściwe użycie czy zaniedbanie.
4. Przegrzanie wskutek braku konserwacji.
5. Uszkodzenia spowodowane przez obniżenie elementów złącznych/mocujących wskutek braku konserwacji.
6. Uszkodzenia spowodowane czyszczeniem z użyciem wody.
7. Maszyny serwisowane lub naprawiane przez centra serwisowe nieautoryzowane przez Greenworks Tools.
8. Urządzenia nieprawidłowo zmontowane lub wyregulowane.
9. Uszkodzenia spowodowane przez nieprawidłowe użytkowanie maszyn.
10. Uszkodzenia spowodowane niewłaściwym przygotowaniem do warunków zimowych (myjki ciśnieniowe).
11. Elementy uznawane za materiały eksploatacyjne zwykłe nie podlegają gwarancji, należą tu między innymi:
 - Baterie
 - Przewody elektryczne
 - Ostrza i zespoły ostrzy
 - Pasy
 - Filtry
 - Chwytki i uchwyty narzędziowe
12. Niektóre produkty mogą zawierać komponenty od innych producentów, jak silniki czy przekładnie, tego typu komponenty objęte są odpowiednią gwarancją oferowaną przez ich producenta, z wyjątkiem, gdy firma Greenworks Tools Europe GmbH oferuje gwarancję po upływie okresu gwarancji zapewnianej przez producenta.
13. Towary używane nie są objęte niniejszą gwarancją.
14. Montaż części zapasowych, wymiennych lub komponentów dodatkowych, które nie są dostarczone lub zatwierdzone przez firmę Greenworks Tools Europe GmbH.

Gwarancja

Aby złożyć reklamację w ramach gwarancji obejmującej produkt, wymagane jest przedstawienie dowodu zakupu. Wyciąg z karty kredytowej nie jest uznawany za wystarczający dowód zakupu. W przypadku składania reklamacji z tytułu gwarancji po raz pierwszy, klient zobowiązany jest zwrócić produkt do miejsca dokonania zakupu z dołączonym dowodem zakupu. Maszyna zostanie przesłana do centrum serwisowego celem wykonania przeglądu. W przypadku stwierdzenia winy po stronie maszyny, zostanie ona naprawiona i następnie nieodpłatnie przesłana na adres klienta. Maszyny sprzedawane po cenie detalicznej poniżej 100 euro z podatkiem VAT są na ogół wymieniane.

W przypadku, gdy centrum serwisowe stwierdzi brak winy po stronie maszyny, wtedy klient ponosi koszty naprawy.

Niniejsza gwarancja podlega okresowym zmianom celem dostosowania do nowych produktów. Najnowszą kopię gwarancji można uzyskać na stronie www.greenworkstools.eu.



Garancija podjetja Greenworks Tools za naprave za neprofesionalne uporabnike

GARANCIJSKI ROK

Vse nove naprave znamke Greenworks Tools imajo 2-letno garancijo za nadomestne dele in delo od prvotnega datuma nakupa. Na voljo je 30-dnevna garancija za naprave, ki se jih uporablja profesionalno, saj so naprave Greenworks Tools zasnovane predvsem za neprofesionalne uporabnike.

Ta garancija ni prenosljiva.

OMEJITVE

Ta garancija velja le za okvarjene dele/komponente in ne pokriva popravil, potrebnih zaradi:

1. Običajne obrabe.
2. Rutinske uravnave ali prilagoditve.
3. Škode zaradi nepravilnega ravnanja/zlorabe/napačne rabe ali zanemarjanja.
4. Pregretja zaradi pomanjkljivega vzdrževanja.
5. Škode, ki so jo povzročile napeljave ali zaponke, zrahljane/odpadle zaradi pomanjkljivega vzdrževanja.
6. Škode, ki jo je povzročilo čiščenje z vodo.
7. Servisa ali popravila naprav na servisih, ki niso pooblaščenih servisi podjetja Greenworks Tools.
8. Napačno sestavljenih ali prilagojenih naprav.
9. Škode zaradi nepravilne uporabe naprave.
10. Škode zaradi nepravilne priprave na zimo (tlačni čistilniki).
11. Delov, ki veljajo za potrošne, garancija običajno ne krije, kar med drugim vključuje:
 - baterije
 - električne kable
 - rezila in sklope rezil
 - jermene
 - filtre
 - vpenjala in orodna držala.
12. Določeni izdelki lahko vključujejo komponente, kot so motorji ali prenose moči drugega proizvajalca. Za te dele velja ustreza garancija proizvajalca, razen v primerih, ko podjetje Greenworks Tools Europe GmbH soglaša, da bo krilo morebitne reklamacije zunaj garancijskega obdobja drugega proizvajalca.
13. Ta garancija ne krije rabljene opreme.
14. Nameščanja rezervnih, nadomestnih ali dodatnih komponent, ki jih ne dobavi ali odobri podjetje Greenworks Tools Europe GmbH.

Garancija

Za uveljavljanje garancije za vsak izdelek, ki ga krije ta garancijski list, je potrebno potrdilo o prvotnem nakupu. Izpisek plačil s kreditno kartico ne velja za potrdilo o nakupu. Pri prvem primeru uveljavljanja garancije mora potrošnik izdelek skupaj s potrdilom o nakupu vrniti na kraj nakupa. Naprava bo poslana v naše servisno središče, kjer jo bodo pregledali. Če je ugotovljeno, da gre za tovariško napako, bodo napravo brezplačno popravili in vrnili na potrošnikov naslov. Naprave, ki se skupaj s prometnim davkom prodajajo za manj kot 100 EUR, bodo običajno zamenjane.

Če v servisnem središču ugotovijo, da ne gre za tovariško napako, bodo potrošniku sporočili, da bo moral plačati stroške popravila.

Ta garancija se lahko občasno spreminja zaradi izpolnjevanja potreb novih izdelkov. Izvod najnovejše garancije bo dostopen na naslovu www.greenworkstools.eu.



Politika jamstva tvrtke Greenworks Tools za DIY strojeve

RAZDOBLJE JAMSTVA

Svi novi strojevi tvrtke Greenworks Tools isporučeni su s jamstvom od 2 godine na dijelove i rad od datuma kupovine. Jamstvo od 30 dana dostupno je za strojeve koji se profesionalno koriste kao Greenworks Tools jer su primarno namijenjeni za korištenje od strane DIY korisnika. Ovo jamstvo se ne može prenijeti.

OGRANIČENJA

Ovo jamstvo primjenjuje se samo na oštećene dijelove/komponente i ne pokriva popravke zbog:

1. Normalnog trošenja i habanja.
2. Rutinskog podešavanja.
3. Oštećenja uzrokovanih nepravilnim rukovanjem/zloupotrebom/pogrešnom upotrebom ili nemarom.
4. Pregrijavanjem zbog lošeg održavanja.
5. Oštećenja zbog toga jer pričvrtni elementi postanu labavi/odspojeni zbog slabog održavanja.
6. Oštećenja uzrokovanih čišćenjem s vodom.
7. Servisiranja strojeva ili popravaka od strane servisnih centara koji nisu ovlašteni od tvrtke Greenwork Tools.
8. Strojevi su nepravilno sklopjeni ili podešeni.
9. Oštećenja uzrokovanih nepravilnim korištenjem stroja.
10. Oštećenja uzrokovanih nepravilnom vinterezijom (tlačne podloške)
11. Stavke koje se smatraju potrošnim dijelovima nisu pokrivene jamstvom, uključujući jo ne ograničavajući se na:

- Baterije
- Električne kabele
- Oštrice i sklopove oštrica
- Remene
- Filtre
- Glave i držače alata

12. Određeni proizvodi mogu sadržavati komponente poput motora, prijenosa od drugog proizvođača, ove stavke bit će predmet odgovarajućeg jamstva proizvođača osim gdje se tvrtka Greenworks Tool Europe GmbH slaže potpisati bilo kakve tvrdnje izvan navedenog jamstvenog roka proizvođača.
13. Rabljena dobra nisu pokrivena ovim jamstvom.
14. Rezervni pričvrtni elementi, zamjenske ili dodatne komponente koje nisu isporučene ili odobrene od strane tvrtke Greenworks Tools Europe GmbH.

Jamstvo

Za potvrdu jamstva na bilo koji proizvod pod ovom izjavom potreban je dokaz originalne kupovine. Izvadak od kreditne kartice nije dovoljan za dokaz o kupovini. Na prvj instanci kada dođe do korištenja jamstva korisnik treba vratiti proizvod na mjesto kupovine proizvoda s dokazom o kupovini. Stroj treba poslati u naš centralni servis i izvršiti provjeru. Ako se pronađe da je stroj u kvaru bit će popravljen i vraćen natrag na adresu korisnika bez naknade. Strojevi čiji je popravak manji od 100 eura uključujući poreze općenito se zamjenjuju.

Ako centralni servis pronađe da stroj nije u kvaru, korisnik plaća trošak popravka.

Ovo jamstvo podložno je promjeni kako bi se uskladilo s potrebama proizvoda. Kopija najnovijeg jamstva dostupna je na stranici www.greenworkstools.eu.



Greenworks Tools kodukasutuseks ette nähtud seadmete (DIY) garantiieskiri

GARANTIIAEG

Kõikidele Greenworks Toolsi uute seadmete osadele ja töötlusele antakse 2-aastane garantii, mis hakkab kehtima ostukuupäeval. Kui seadmeid kasutatakse kutseelise kasutaja poolt ärilisel eesmärgil, antakse 30-päevane garantii, sest Greenworks Tools seadmed on ette nähtud põhiliselt kodukasutuseks (DIY).
Garantii ei ole ülekatav.

PIIRANGUD

See garantii on rakendatav ainult nõuetekohaselt mittetöötavatele detailidele/osadele ja ei ole rakendatav järgmistel juhtudel.

1. Loomulik kulumine.
2. Tavapärase häälestamine ja reguleerimine.
3. Vigastus on põhjustatud väärist käsitsemisest, mittesihipärasest kasutamisest, valest kasutamisest või hooletusest.
4. Puudulikust hooletusest tingitud ülekuumenemine.
5. Puudulikust hooletusest tingitud vigastus, mille puhul liitmikud või kinnitid on lõtvunud või eemaldunud.
6. Veega pesemisest tingitud vigastus.
7. Seadmeid pole hooldatud ja teenindatud Greenworks Toolsi poolt heaks kiidetud hooletuskeskustes.
8. Seadmed on valesti kokku pandud või reguleeritud.
9. Seadme väärkasutamisest tingitud vigastus.
10. Talveks ette valmistamata jätmisest tingitud vigastus (kõrgsurvepesuritel).
11. Tavaline garantii ei kehti allpool loetletud kuluvatele osadele, kuid mitte ainult:
 - akud,
 - elektriikaablid,
 - lõiketerad ja lõiketerade koostud,
 - veorihmad,
 - filtrid,
 - kinnituspadrunid ja tööstahoidikud.
12. Seadmetes leiduvate teise tootja osadele, nagu mootorid, käigukastid, kehtib vastava tootja garantiieskiri, mille kohustused tagab Greenworks Tools Europe GmbH ka väljaspool selle teise tootja garantiiaega.
13. See garantiieskiri ei kehti teise kasutusringi seadmetele.
14. Seadmele on paigaldatud varuosad, asendusosad või lisaosad, mis ei ole tarnitud või heaks kiidetud Greenworks Tools Europe GmbH poolt.

Garantii

Iga selle garantiieskirkirja rakendava seadme garantii aluseks on ostu originaaldokument. Ostu ei saa tõendada krediitkaardi väljavõttega. Garantiijuhtumil korral tuleb kliendil esmalt tagastada seade ostukohta koos ostu tõestava dokumendiga. Seade saadetakse meie keskmesse teenindusasutusse, kus tehakse selle ülevaatus. Kui tuvastatakse seadme rikkisolek, siis see parandatakse ja saadetakse tagasi kliendi aadressile tasuta. Kui seadme jaehind koos käibemaksuga on vähem kui 100 eurot, siis see tavaliselt asendatakse.

Kui meie keskmes teeninduskeskuses garantiiaga kaetud riket ei leita, siis teavitatakse klienti, et tal tuleb tasuta remondi maksumus.

Garantiieskiri võidakse aeg-ajalt muuta, et seda kohandada uute toodete vajadustele. Garantiieskiri viimane versioon on saadaval veebilehel www.greenworkstools.eu.



„Greenworks Tools“ buitines paskirties įrenginių garantijos taisyklės

GARANTIJOS LAIKOTARPIS

Visi nauji „Greenworks Tools“ įrenginiai yra tiekiami su 2 metų garantija dalims ir darbiui, kuri galioja nuo pradinio įsigijimo dienos. Jeigu įrenginiai naudojami profesionaliam darbiui, jiems galioja 30 dienų garantija, nes „Greenworks Tools“ gaminiai yra skirti visų pirma buitiniams naudotojams. Ši garantija yra neperduodama.

APRIBOJIMAI

Ši garantija galioja tik defektuotoms dalims ar komponentams ir nėra taikoma remontui, kurio prireikia dėl:

1. įprasto nusidėvėjimo;
2. rutininio derinimo ar regulavimo;
3. žalos, kuri buvo padaryta netinkamai kilnojant, naudojant, piktnaudžiaujant arba elgiantis aplaidžiai,
4. įrenginui perkaitus dėl techninės priežiūros stokos;
5. žalos, kuri atsirado atsipalaidavus arba atitrūkus detalėms ar tvirtinimo elementams, nes nebuvo atliekama techninė priežiūra;
6. žalos, kuri buvo padaryta plaunant vandeniui;
7. įrenginių priežiūros arba remonto darbus atliko asmenys, kurie nėra įgalioti „Greenworks Tools“ serviso centrai;
8. netinkamo įrenginių surinkimo arba regulavimo;
9. žalos, kuri buvo padaryta netinkamai naudojant įrenginį;
10. žalos, kuri buvo padaryta dėl netinkamo paruošimo žiemai (stėginiai plautuvai).
11. Dalykams, kurie laikomi vartojimo reikmenimis, garantija paprastai netaikoma, o tokiais reikmenimis be kita ko laikomi:
 - akumulatoriai;
 - elektros laidai;
 - ašmenys ir ašmenų komplektai;
 - diržai;
 - filtrai;
 - griebtuvai ir įrankių laikikliai.
12. Tam tikrose gaminiuose gali būti komponentų, pavyzdžiui, variklių ar transmisijų, kuriuos pagamino kitas gamintojas. Šiems komponentams bus taikomos atitinkamo gamintojo garantinės taisyklės, išskyrus tuos atvejus, kai „Greenworks Tools Europe GmbH“ sutinka apsiimti nagrinėti pretenzijas, pateiktas ne per minėtojo gamintojo garantinį laikotarpį.
13. Ši garantija nėra taikoma perparduotiems gaminiams.
14. Garantija nėra taikoma sumontuotoms atsarginėms, pakaitinėms arba papildomoms dalims, kurių „Greenworks Tools Europe GmbH“ netiekia arba nėra patvirtinus.

Garantija

Norint pagal šias taisykles pateikti garantinę pretenziją dėl bet kurio gaminio, būtina pateikti šio gaminio pirminio įsigijimo įrodymą. Kredito kortelį išrašai nėra laikomi pakankamu įsigijimo įrodymu. Pirmą kartą įvykus garantiniam įvykiui, pirkėjas turi grąžinti gaminį į pirminio įsigijimo vietą ir pateikti įsigijimo įrodymą. Įrenginys bus nusiųstas į mūsų pagrindinį serviso centrą ir ten jis bus patikrintas. Jeigu bus nustatyta, kad įrenginys turi defektą, jis bus nemokamai suremontuotas ir pristatytas pirkėjo adresu. Įrenginiai, kurių mažmeninės prekybos kaina kartu su pardavimo mokesčiais neviršija 100 eurų, paprastai yra pakeičiami naujais.

Jeigu pagrindinis serviso centras nustatys, kad įrenginys garantinių defektų neturi, tuomet pirkėjui bus pasiūlyta suremontuoti įrenginį už atitinkamą kainą.

Šios garantijos taisyklės laikui einant gali būti keičiamos, kad derintų su naujų gaminių ypatumais. Naujausią garantijos taisyklių versiją visada galima rasti adresu www.greenworkstools.eu.



Greenworks Tools garantijas politika DIY ierīcēm

GARANTIJAS PERIODS

Visas Greenworks Tools ierīces ir piegādātas ar 2 gadu garantiju daļām un aprīkojumiem, sākot no iegādes datuma. Profesionāli izmantotajām Greenworks Tools ierīcēm ir 30 dienu garantija, jo tās ir galvenokārt paredzētas izmantošanai DIY patērētājiem. Garantija nav nododama tālāk.

IEROBEŽOJUMI

Šī garantija attiecas tikai uz bojātām daļām/komponentēm un neatiecas uz labojumiem saistībā ar:

1. Normāls nolietojums un pīsumi.
2. Ikdienas saskaņošana un pielāgošana.
3. Bojājumi, kurus izraisījis nepareiza apiešanās/launprātīga izmantošana/nepareiza lietošana vai nolaidība.
4. Pārkaršana apkopes neveikšanas dēļ.
5. Bojājumi, kas radušies tādēļ, ka pielāgojumi/stiprinājumi kļuvuši vajīgi/atvienojušies apkopes neveikšanas dēļ.
6. Bojājumi, kas radušies tīrot ar ūdeni.
7. Ierīces apkopi vai labošanu veikuši Greenworks Tools neapstiprināti centri.
8. Ierīces nepareizi uzstādītas vai pielāgotas.
9. Bojājumus izraisījis ierīces nepareiza lietošana.
10. Bojājumus izraisījis ierīces nepareiza izziemošana (spiediena mazgātājiem).
11. Sastāvdaļas, kas uzskatāmas par palīgmateriāliem parasti nesedz garantiju, tai skaitā: bet neaprobežojoties ar:
 - akumulatori
 - elektrības vadi
 - asmens un tā sastāvdaļas
 - siksnas
 - filtri
 - plātes un instrumentu turētāji
12. Noteiktas preces var saturēt komponentes kā dzinējus, transmisijas no dažādiem ražotājiem, šīs sastāvdaļas attieksies uz attiecīgā ražotāja garantijas politiku, izņemot, ja Greenworks Tools Europe GmbH piekrit izskatīt sūdzības ārpus ražotāja garantijas perioda.
13. Šī garantijas politika neattiecas uz lietotām precēm.
14. Greenworks Tools Europe GmbH nepiegādātu un neapstiprinātu rezerves, aizstājēj vai papildu komponentu pielāgošana.

Garantija

Lai izvirzītu prasību par garantiju ikvienai precei saskaņā ar šo politiku, nepieciešams oriģināls pirkuma pierādījums. Kredītkartes pārskats nav uzskatāms par atbilstošu pirkuma pierādījumu. Pirmajā reizē, kad notiek uz garantiju attiecināms gadījums, preces lietotājam tā jāatgriež oriģinālajā pirkuma vietā, kopā ar pirkuma pierādījumu. Ierīce tiks nosūtīta uz mūsu centrālo pakalpojumu centru, lai veiktu pārbaudi. Ja noskaidrosies, ka ierīcei ir defekts, tā tiks salabota un nosūtīta atpakaļ preces lietotājam bez maksas. Ierīces, kuras pārdo par mazāk nekā 100€, tai skaitā pārdošanas nodokļi, tiks nomaiņītas pilnībā.

Ja centrālo pakalpojumu centrs noskaidros, ka ierīcei nav defekta, par to paziņos preces lietotājam, kuram būs jāmaksā par labošanu.

Šī garantijas politika var laiku pa laikam mainīties, lai pielāgotos jaunu preču vajadzībām. Jaunākās garantijas politikas kopija ir pieejama www.greenworkstools.eu.



Zāručné zásady spoločnosti Greenworks Tools pre stroje pre domáce dielne

ZÁRUČNÁ DOBA

Všetky stroje spoločnosti Greenworks Tools sa dodávajú s 2-ročnou zárukou na diely a vypracovanie od dátumu zakúpenia. Pre stroje používané profesionálne je dispozíciou je 30-dňová záruka, keďže stroje Greenworks Tools sú určené primárne na použitie zákazníkmi v domácich dielnach.

Táto záruka je neprenosná.

OBMEDZENIA

Táto záruka platí len na chybné diely/komponenty a nepokrýva opravy dôsledkom:

1. Bežného opotrebovania.
2. Bežného nastavovania alebo úprav.
3. Škôd v dôsledku nesprávnej manipulácie/zlého zaobchádzania/ nesprávneho používania alebo neďbalosti.
4. Prehriatia v dôsledku nedostatočnej údržby.
5. Škôd v dôsledku uvoľnenia/odpojenia armatúr/úpinadiel pri nedostatočnej údržbe.
6. Škôd spôsobenými čistením vodou.
7. Strojov servisovaných alebo opravovaných v servisných centrách neautorizovaných spoločností Greenworks Tools.
8. Strojov nesprávne zmontovaných alebo nastavených.
9. Škôd spôsobených nesprávnym používaním stroja.
10. Škôd spôsobených nesprávnym otužovaním (tlakové podložky)
11. Položky považované za spotrebné diely nie sú bežne pokryté touto zárukou, napríklad:
 - Akumulátory
 - Elektrické káble
 - Ostria a zostavy ostrí
 - Remene
 - Filtre
 - Skľučovačlá a držiaky nástrojov
12. Určité produkty môžu obsahovať komponenty, napríklad motory, prevodovky od alternatívneho výrobcu a tieto položky budú podliehať záručným podmienkam príslušného výrobcu, okrem prípadov, kedy spoločnosť Greenworks Tools Europe GmbH súhlasí, že prijíma akékoľvek nároky mimo uvedenej záručnej doby výrobcu.
13. Tovary z druhej ruky nie sú pokryté týmito záručnými podmienkami.
14. Inštalácie náhradných dielov alebo extra komponentov, ktoré nie sú dodané alebo schválené spoločnosťou Greenworks Tools Europe GmbH.

Záruka

Na nárokovanie si záruky na ľubovoľný produkt podľa týchto podmienok je potrebný oriģinálny doklad o zakúpení. Výpis z kreditnej karty nie je dostatočný doklad o zakúpení. Pri prvom výskyte záručnej udalosti musí zákazník vrátiť produkt na pôvodnom mieste zakúpenia s príslušným dokladom o zakúpení. Stroj bude odoslaný do nášho centrálného servisného zariadenia a bude vykonaná kontrola. Ak sa zistí, že je stroj chybný, bude bezplatne opravený a odoslaný späť na adresu zákazníka. Všeobecne platí, že stroje, ktoré stoja menej ako 100 € vrátane DPH, budú výmenené.

Ak centrálné servisné zariadenie zistí, že stroj nie je chybný, zákazníkovi bude oznámené, že musí zaplatiť náklady opravy.

Tieto záručné podmienky sa môžu občas zmeniť ako prispôbenie potrebám našich nových produktov. Kópia najnovších záručných podmienok sa nachádza na adrese www.greenworkstools.eu.



Гаранционни правила на Greenworks Tools за самоделни машини

ПЕРИОД НА ГАРАНЦИЯТА

Всички машини на Greenworks Tools се предоставят с 2-годишна гаранция за сервизна дейност и резервни части, считано от датата на закупуване на продукта. Предоставя се само 30-дневна гаранция за професионално използваните машини, защото продуктите на Greenworks Tools са предназначени предимно за клиенти, работещи със самоделни машини.

Настоящата гаранция не може да се прехвърля.

ОГРАНИЧЕНИЯ

Настоящата гаранция е валидна само за дефектни части/компоненти и не покрива ремонти, породени от:

1. Нормално износване и амортизация.
2. Рутинни настройки или дейности по регулиране.
3. Повреди, причинени от неправилно боравене/злоупотреба/грешно използване или проява на небрежност.
4. Прегряване поради лоша поддръжка.
5. Повреди поради разхлабени/разкачени снадки или скрепителни елементи в следствие на лоша поддръжка.
6. Повреди, причинени в следствие на почистване с вода.
7. Машини, обслужвани или ремонтирани от сервизни центрове, които не са оторизирани от Greenworks Tools.
8. Машини, които са сглобени или регулирани неправилно.
9. Повреди, породени от неправилно боравене с машината.
10. Повреди, породени от неправилно зазимяване (водоструйки)
11. Елементи, които се считат за консумативи, но обикновено не се покриват от гаранцията, включително (но не само):

- Батерии
- Електрически кабели
- Остриета и комплекти остриета
- Ремъци
- Филтри
- Патронници и държачи за инструменти

12. Някои продукти могат да съдържат компоненти (например двигатели, трансмисии) от други производители – за тези елементи са в сила гаранционните условия на съответния производител освен в случаите, когато Greenworks Tools Europe GmbH се съгласи да покрие щетите, които не се покриват от гаранционния период на този производител.

13. Стоки втора употреба не се покриват от настоящата гаранция.

14. Монтирането на резервни части, заместващи или допълнителни компоненти, които не са предоставени или одобрени от Greenworks Tools Europe GmbH.

Гаранция

За предявяване на гаранционен иск за даден продукт трябва да се предостави доказателство за първоначалното му закупуване.

Извлеченията от кредитни карти не представляват валидно доказателство за закупуване. При първото възникване на условие, позволяващо предявяване на гаранционен иск, клиентът трябва да занесе продукта на мястото на неговото първоначално закупуване, където трябва да предостави доказателство за закупуването.

Машината ще бъде изпратена до нашия главен сервизен център, където ще бъде извършена инспекция. Ако се установи фабричен дефект по машината, тя ще бъде безплатно ремонтирана и изпратена обратно на адреса на клиента. Машините на пазарна стойност под 100 евро (вкл. данък продажба) обикновено ще бъдат подменени с нови.

Ако нашият главен сервизен център не установи фабрични дефекти по машината, клиентът ще бъде уведомен, че той ще трябва да заплати разходите по ремонта на продукта.

Настоящите гаранционни правила могат да бъдат променяни периодично, за да бъдат актуално адаптирани към новите продукти. Копие на най-актуалните гаранционни правила е налично на адрес www.greenworkstools.eu.

**FR** DÉCLARATION DE CONFORMITÉ EC

Fabricant: Changzhou Globe Co., Ltd.
 Adresse: No.65 Xinggang Road Zhonglou Zone Changzhou, Jiangsu 213000 P.R.China
 Nom et adresse de la personne habilitée à établir le dossier technique:
 Gary Gao Naixin (Vice président de l'Ingénierie)
 Greenworks Tools Europe GmbH, Wankelstrasse 40. 50996 Kohn Germany

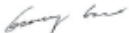
Déclarons par la présente que le produit

Catégorie: 24V SCIE CIRCULAIRE
 Modèle: 1500107a
 Numéro de série: Voir plaque signalétique
 Année de fabrication: Voir plaque signalétique

est conforme aux réserves applicables de la Directive Machinerie
 2006/42/EC; 2014/30/EU; Directive ROHS 2011/65/EU.

Nous déclarons par ailleurs que
 les parties suivantes (parties/clauses des) standards Européens
 harmonisés ont été utilisées
 EN 60745, EN 60745-2-5, EN55014-1, EN55014-2

Niveau de pression sonore garanti LpA=87dB, K =3
 Niveau de puissance sonore garanti LWA98dB
 Niveau de vibrations <4.336m/s², K =1.5


 Gary Gao Naixin (BEng, CEng, MIET)
 Vice président de l'Ingénierie

DE EC KONFORMITÄTSERKLÄRUNG

Hersteller: Changzhou Globe Co., Ltd.
 Adresse: No.65 Xinggang Road Zhonglou Zone Changzhou, Jiangsu 213000 P.R.China
 Name und Adresse der Person, die autorisiert ist, die technische Dokumentation
 zusammenzustellen:
 Gary Gao Naixin (Vizepräsident Technik)
 Greenworks Tools Europe GmbH, Wankelstrasse 40. 50996 Kohn Germany


Hiermit erklären wir, dass die Produkte

Kategorie: 24V KREISSÄGE
 Modell: 1500107a
 Seriennummer: siehe Produkt-Typenschild
 Baujahr: siehe Produkt-Typenschild

mit den entsprechenden Bestimmungen der Maschinenrichtlinie 2006/42/
 EC; 2014/30/EU; RoHS-Richtlinie 2011/65/EU.

und weiterhin erklären wir, dass
 die folgenden (Teile/Bestimmungen aus) europäischen harmonisierten
 Normen verwendet wurden
 EN 60745, EN 60745-2-5, EN55014-1, EN55014-2

Garantierter Schalldruckpegel LpA =87dB, K =3
 Garantierter Schallenergiepegel LwA 98dB
 Vibrationspegel <4.336m/s², K =1.5


 Gary Gao Naixin (BEng, CEng, MIET)
 Vizepräsident Technik

EN EC DECLARATION OF CONFORMITY

Manufacturer: Changzhou Globe Co., Ltd.
 Address: No.65 Xinggang Road Zhonglou Zone Changzhou, Jiangsu 213000 P.R.China
 Name and address of the person authorised to compile the technical file:
 Gary Gao Naixin (Vice President of Engineering)
 Greenworks Tools Europe GmbH, Wankelstrasse 40. 50996 Kohn Germany

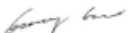
Herewith we declare that the product

Category: 24V CIRCULAR SAW
 Model: 1500107a
 Serial number: See product rating label
 Year of Construction: See product rating label

is in conformity with the relevant provisions of the Machinery Directive 2006/42/
 EC; 2014/30/EU; Directive ROHS 2011/65/EU.

And furthermore, we declare that
 the following (parts/clauses of) European harmonised standards have
 been used
 EN 60745, EN 60745-2-5, EN55014-1, EN55014-2

Sound pressure level LpA=87dB, K =3
 Guaranteed sound power level LwA98dB
 Maximum vibration <4.336m/s², K =1.5


 Gary Gao Naixin (BEng, CEng, MIET)
 Vice President of Engineering

ES DECLARACIÓN EC DE CONFORMIDAD

Fabricante: Changzhou Globe Co., Ltd.
 Dirección: No.65 Xinggang Road Zhonglou Zone Changzhou, Jiangsu 213000 P.R.China
 Nombre y dirección de la persona autorizada para compilar el expediente técnico:
 Gary Gao Naixin (Vicepresidente de Ingeniería)
 Greenworks Tools Europe GmbH, Wankelstrasse 40. 50996 Kohn Germany

Por la presente declaramos que los productos

Categoría: SIERRA CIRCULAR 24V
 Modelo: 1500107a
 Número de serie: Ver etiqueta de clasificación de productos
 Año de fabricación: Ver etiqueta de clasificación de productos

está en conformidad con las disposiciones pertinentes de la Directiva de
 Maquinaria 2006/42/EC; 2014/30/UE; Directiva RoHS 2011/65/UE.

Y además, declaramos que
 se han utilizado las siguientes (partes o cláusulas de las) normas
 armonizadas europeas
 EN 60745, EN 60745-2-5, EN55014-1, EN55014-2

Nivel de presión sonora garantizado LpA=87 dB, K =3
 Nivel de potencia acústica garantizado LwA98dB
 Nivel de vibración <4.336m/s², K =1.5


 Gary Gao Naixin (BEng, CEng, MIET)
 Vicepresidente de Ingeniería





IT DICHIARAZIONE DI CONFORMITÀ EC

Ditta produttrice: Changzhou Globe Co., Ltd.
Indirizzo: No.65 Xinggang Road Zhonglou Zone Changzhou, Jiangsu 213000 P.R.China
Nome e indirizzo della persona autorizzata a compilare il file tecnico:
Gary Gao Naixin (Vice Presidente Sezione Ingegneria)
Greenworks Tools Europe GmbH, Wankelstrasse 40. 50996 Koln Germany


Si dichiara con la presente che il prodotto

Categoria: SEGA CIRCOLARE DA 24V
Modello: 1500107a
Numero di serie: Vedere l'etichetta nominale sul prodotto
Anno di costruzione: Vedere l'etichetta nominale sul prodotto

è conforme con i provvedimenti rilevanti della Direttiva Macchine 2006/42/EC; 2014/30/EU; Direttiva ROHS 2011/65/EU.

Si dichiara inoltre che sono state impiegate le seguenti (parti/clausole degli) standard europei armonizzati
EN 60745, EN 60745-2-5, EN55014-1, EN55014-2

Livello di pressione sonora garantita LpA=87dB, K =3
Livello di potenza sonora garantita LwA98dB
Livello di vibrazioni <4.336m/s², K =1.5


Gary Gao Naixin (BEng, CEng, MIET)
Vice presidente sezione ingegneria

NL EC CONFORMITEITSVERKLARING

Fabrikant: Changzhou Globe Co., Ltd.
Adres: No.65 Xinggang Road Zhonglou Zone Changzhou, Jiangsu 213000 P.R.China
Naam en adres van de persoon, bevoegd voor het samenstellen van de technische fiche:
Gary Gao Naixin (Vice-president ontwerp)
Greenworks Tools Europe GmbH, Wankelstrasse 40. 50996 Koln Germany

Hierbij verklaren wij dat het product

Categorie: 24V CIRKELZAAGMACHINE
Model: 1500107a
Serienummer: Zie machineplaatje
Bouwjaar: Zie machineplaatje

in overeenstemming is met de relevante bepalingen van de Machine Richtlijn 2006/42/EC; 2014/30/EU; BGS-richtlijn 2011/65/EU.

En bovendien verklaren we dat de volgende (onderdelen/clausules van) Europese geharmoniseerde normen werden gebruikt
EN 60745, EN 60745-2-5, EN55014-1, EN55014-2

Gegarandeerd geluidsrukniveau LpA=87dB, K =3
Gegarandeerd geluidsniveau LwA98dB
Trillingsniveau <4.336m/s², K =1.5


Gary Gao Naixin (BEng, CEng, MIET)
Vice President Ontwerp

PT DECLARAÇÃO EC DE CONFORMIDADE

Fabricante: Changzhou Globe Co., Ltd.
Endereço: No.65 Xinggang Road Zhonglou Zone Changzhou, Jiangsu 213000 P.R.China
Nome e endereço da pessoa autorizada a compilar o dossier técnico:
Gary Gao Naixin (Vice-presidente de Engenharia)
Greenworks Tools Europe GmbH, Wankelstrasse 40. 50996 Koln Germany

Pelo presente declaramos que os produtos

Categoria: SERRA CIRCULAR DE 24V
Modelo: 1500107a
Número de série: Ver etiqueta de classificação dos produtos
Ano de construção: Ver etiqueta de classificação dos produtos

se encontra em conformidade com as provisões relevantes da Directiva sobre Máquinas 2006/42/EC; 2014/30/UE; Diretiva RoHS 2011/65/UE.

Além disso, declaramos que as seguintes (partes/cláusulas de) normas harmonizadas europeias foram utilizadas
EN 60745, EN 60745-2-5, EN55014-1, EN55014-2

Nível de pressão sonora garantido LpA=87dB, K =3
Nível de potência acústica garantido LwA98dB
Nível de vibração <4.336m/s², K =1.5


Gary Gao Naixin (BEng, CEng, MIET)
Vice-presidente de Engenharia

SV EC-DEKLARATION ANGÄENDE ÖVERENSSTÄMMIGHET

Tillverkare: Changzhou Globe Co., Ltd.
Adress: No.65 Xinggang Road Zhonglou Zone Changzhou, Jiangsu 213000 P.R.China
Namn på och adress till personen som är auktoriserad att sammanställa den tekniska filen:
Gary Gao Naixin (Chef för Engineering)
Greenworks Tools Europe GmbH, Wankelstrasse 40. 50996 Koln Germany


Härmed deklarerar vi att produkterna

Kategori: 24 V CIRKELSÄG
Modell: 1500107a
Serienummer: Se märkplåten på produkten
Konstruktionsår: Se märkplåten på produkten

överensstämmer med de relevanta villkoren i Maskindirektiv 2006/42/EC; 2014/30/EU; ROHS-direktiv 2011/65/EU.

Dessutom deklarerar vi att följande (delar/klausuler av) europeiska harmoniserade standarder har tillämpats
EN 60745, EN 60745-2-5, EN55014-1, EN55014-2

Garanterad ljudtrycksnivå LpA87dB, K =3
Garanterad ljudeffektsnivå LwA98dB
Vibrationsnivå <4.336m/s², K =1.5


Gary Gao Naixin (BEng, CEng, MIET)
Chef för Engineering





DA EC OVERENSSTEMMELSESERKLÆRING

Fabrikant: Changzhou Globe Co., Ltd.
Adresse: No.65 Xinggang Road Zhonglou Zone Changzhou, Jiangsu 213000 P.R.China
Navn og adresse på personen bemyndiget til at udarbejde de tekniske data:
Gary Gao Naixin (Vicedirektør for maskinteknik)
Greenworks Tools Europe GmbH, Wankelstrasse 40. 50996 Koln Germany

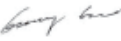
Vi erklærer hermed, at produktet

Kategori: 24V RUNDSAV
Model: 1500107a
Serienummer: Se produktets klassificeringsetiket
Fremstillingsår: Se produktets klassificeringsetiket

er i overensstemmelse med de relevante bestemmelser i maskindirektiv 2006/42/EC; 2014/30/EF; ROH-direktiv 2011/65/EF.

de følgende (dele)/bestemmelser af europæiske harmoniserede standarder er blevet anvendt
EN 60745, EN 60745-2-5, EN55014-1, EN55014-2

Garanteret lydtrykniveau $L_pA=87dB$, $K=3$
Garanteret lydeffektniveau L_{WA98dB}
Vibrationsniveau $<4.336m/s^2$, $K=1.5$


Gary Gao Naixin (BEng, CEng, MIET)
Vicedirektør for maskinteknik

FI EC-SÄÄNNÖSTEN NOUDATTAMINEN

Valmistaja: Changzhou Globe Co., Ltd.
Osoite: No.65 Xinggang Road Zhonglou Zone Changzhou, Jiangsu 213000 P.R.China
Sen henkilon nimi ja osoite, jolla on lupa koota tekninen tiedosto:
Gary Gao Naixin (Varapresidentti, Suunnitteluosasto)
Greenworks Tools Europe GmbH, Wankelstrasse 40. 50996 Koln Germany

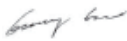
Ilmoitamme täten, että tuotteet

Luokka: 24 V PYÖRÖSAHA
Malli: 1500107a
Sarjanumero: Viittaa tuotteen nimikilpeen
Valmistusvuosi: Viittaa tuotteen nimikilpeen

noudattaa konedirektiivin asianmukaisia edellytyksiä 2006/42/EC; 2014/30/EU; ROHS-direktiivi 2011/65/EU.

Ilmoitamme edelleen, että olemme käyttäneet seuraavia eurooppalaisia yhdenmukaisia standardeja (osittain/lauseittain):
EN 60745, EN 60745-2-5, EN55014-1, EN55014-2

Taattu äänipaineen taso L_pA87dB , $K=3$
Taattu äänitehon taso L_{WA98dB}
Tärinäntaso $<4.336m/s^2$, $K=1.5$


Gary Gao Naixin (BEng, CEng, MIET)
Varapresidentti, Suunnitteluosasto

NO EC-ERKLÆRING OM PRODUKTOVERENSSTEMMELSE

Produsent: Changzhou Globe Co., Ltd.
Adresse: No.65 Xinggang Road Zhonglou Zone Changzhou, Jiangsu 213000 P.R.China
Navn og adresse på vedkommende person som er autorisert til å compilere den tekniske datafilen:
Gary Gao Naixin (Visepresident for konstruksjon)
Greenworks Tools Europe GmbH, Wankelstrasse 40. 50996 Koln Germany

Herved erklærer vi at produktet

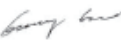
Kategori: 24V SIRKELSAV
Modell: 1500107a
Serienummer: Se produktetiketten
Produksjonsår: Se produktetiketten

er i samsvar med relevante bestemmelser i Maskindirektivet 2006/42/EC; 2014/30/EU; ROH-direktiv 2011/65/EU.

I tillegg erklærer vi at

følgende (deler)/bestemmelser i) harmoniserte europeiske standarder er benyttet
EN 60745, EN 60745-2-5, EN55014-1, EN55014-2

Garantert lydtryknivå $L_pA=87dB$, $K=3$
Garantert lydeffektnivå L_{WA98dB}
Vibrasjonsnivå $<4.336m/s^2$, $K=1.5$


Gary Gao Naixin (BEng, CEng, MIET)
Visepresident for konstruksjon

HU EC IZJAVIA O USKLADENOSTI

Gyártó: Changzhou Globe Co., Ltd.
Cím: No.65 Xinggang Road Zhonglou Zone Changzhou, Jiangsu 213000 P.R.China
A technikai fájli összeállítására feljogosított személy neve és címe:
Gary Gao Naixin (Alelnök, tervezés)
Greenworks Tools Europe GmbH, Wankelstrasse 40. 50996 Koln Germany

Ezúton kijelentjük, hogy a termékek


Kategória: 24V KÖRFŰRÉS Z
Típus: 1500107a
Sorozatszám: Lásd a termék adattábláján
Gyártási év: Lásd a termék adattábláján

megfelelnek a Cépészeti irányelv vonatkozó rendelkezéseinek 2006/42/EC; 2014/30/EU; 2011/65/EU ROHS-irányelv.

Továbbá kijelentjük, hogy

a következő harmonizált európai szabványokat (részeit/pontjait) használtuk fel
EN 60745, EN 60745-2-5, EN55014-1, EN55014-2

Garantált hangnyomásszint $L_pA=87dB$, $K=3$
Garantált hangteljesítményszint L_{WA98dB}
Vibrációs szint $<4.336m/s^2$, $K=1.5$


Gary Gao Naixin (BEng, CEng, MIET)
Alelnök, tervezés



**CS** PROHLÁŠENÍ O SHODĚ EC

Výrobce: Changzhou Globe Co., Ltd.
 Adresa: No.65 Xinggang Road Zhonglou Zone Changzhou, Jiangsu 213000 P.R.China
 Jméno a adresa osoby pověřené řídít technickou dokumentaci:
 Gary Gao Naixin (Viceprezident pro strojírenství)
 Greenworks Tools Europe GmbH, Wankelstrasse 40. 50996 Koln Germany


Tímto prohlašujeme, že výrobky

Druh: 24 V ROTAČNÍ PILA
 Model: 1500107a
 Výrobní číslo: Viz výkonový štítek na výrobcích
 Rok výroby: Viz výkonový štítek na výrobcích

je v souladu s příslušnými ustanoveními směrnice o strojích 2006/42/EC; 2014/30/EU; Směrnice 2011/65/EU o nebezpečných látkách.

A mimoto prohlašujeme, že
 byly použity následující (části/odstavce) harmonizované evropské normy
 EN 60745, EN 60745-2-5, EN55014-1, EN55014-2

Zaručená hladina akustického tlaku LpA=87dB, K =3
 Zaručená hladina akustického výkonu LwA98dB
 Úroveň vibrací <4.336m/s², K =1.5


 Gary Gao Naixin (BEng, CEng, MIET)
 Viceprezident pro strojírenství

RU ЗАЯВЛЕНИЕ О ОТВЕТВИИ ТРЕБОВАНИЯМ ЕС

Производитель: Changzhou Globe Co., Ltd.
 Адрес: No.65 Xinggang Road Zhonglou Zone Changzhou, Jiangsu 213000 P.R.China
 Имя и адрес лица, ответственного за подготовку технической документации:
 Gary Gao Naixin (Вице-президент по разработкам)
 Greenworks Tools Europe GmbH, Wankelstrasse 40. 50996 Koln Germany


Настоящим мы заявляем, что данный продукт

Категория: ЦИРКУЛЯРНАЯ ПИЛА 24 В
 Модель: 1500107a
 Заводской номер: См. паспортную табличку продукта
 Год выпуска: См. паспортную табличку продукта

соответствует всем важнейшим положениям Директивы по механическому оборудованию 2006/42/EC; 2014/30/EU; Директива RoHS 2011/65/EC.

Кроме этого, мы заявляем, что
 были использованы следующие части или статьи европейские
 согласованных стандартов
 EN 60745, EN 60745-2-5, EN55014-1, EN55014-2

Гарантированный уровень звукового давления LpA=87dB, K =3
 Гарантированный уровень звуковой мощности LwA98dB
 Уровень вибрации <4.336m/s², K =1.5


 Gary Gao Naixin (BEng, CEng, MIET)
 Вице-президент по разработкам

RO DECLARAȚIE DE CONFORMITATE EC

Producător: Changzhou Globe Co., Ltd.
 Adresa: No.65 Xinggang Road Zhonglou Zone Changzhou, Jiangsu 213000 P.R.China
 Numele și adresa persoanei autorizate să întocmească dosarul tehnic:
 Gary Gao Naixin (Președintele Vice Inginerie Departament)
 Greenworks Tools Europe GmbH, Wankelstrasse 40. 50996 Koln Germany


Prin prezenta, declarăm că produsele

Categoria: FERĂSTRĂU CIRCULAR LA 24V
 Model: 1500107a
 Număr de serie: A se vedea eticheta de clasificare a produselor
 Anul de fabricație: A se vedea eticheta de clasificare a produselor

este în conformitate cu prevederile relevante ale Directivei privind echipamentele electrice 2006/42/EC; 2014/30/UE; Directiva ROHs pe 2011/65/UE

Și mai mult, declarăm că au fost folosite
 următoarele (părți/clauze ale) standarde(lor) europene armonizate
 EN 60745, EN 60745-2-5, EN55014-1, EN55014-2

Nivel de presiune acustică garantat LpA=87dB, K =3
 Nivel de putere acustică garantat LwA98dB
 Nivelul vibrațiilor <4.336m/s², K =1.5


 Gary Gao Naixin (BEng, CEng, MIET)
 Președinte Vice Inginerie Departament

PL DEKLARACJA ZGODNOŚCI EC

Producent: Changzhou Globe Co., Ltd.
 Adres: No.65 Xinggang Road Zhonglou Zone Changzhou, Jiangsu 213000 P.R.China
 Nazwisko i adres osoby uprawnionej do sporządzenia dokumentacji technicznej:
 Gary Gao Naixin (Wiceprezes ds. technologii)
 Greenworks Tools Europe GmbH, Wankelstrasse 40. 50996 Koln Germany

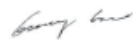
Niniejszym deklarujemy, że produkty

Kategoria: PILARKA TARCZOWA 24 V
 Model: 1500107a
 Numer seryjny: Zobacz tabliczkę znamionową
 Rok produkcji: Zobacz tabliczkę znamionową

jest zgodny z odpowiednimi wymogami Dyrektywy dotyczącej maszyn 2006/42/EC; 2014/30/UE; Dyrektywa RoHS 2011/65/UE.

Ponadto deklarujemy, że
 zastosowano następujące zharmonizowane normy europejskie (w odpowiednim dla tego produktu zakresie):
 EN 60745, EN 60745-2-5, EN55014-1, EN55014-2

Maksymalny poziom ciśnienia akustycznego LpA=87dB, K =3
 Maksymalny poziom natężenia hałasu LwA98dB
 Poziom drgań <4.336m/s², K =1.5


 Gary Gao Naixin (BEng, CEng, MIET)
 Wiceprezes ds. technologii





SL IZJAVA EC O SKLADNOSTI

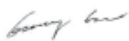
Proizvajalec: Changzhou Globe Co., Ltd.
 Naslov: No.65 Xinggang Road Zhonglou Zone Changzhou, Jiangsu 213000 P.R.China
 Ime in naslov osebe, ki je pooblaščen za sestavljanje tehnične dokumentacije:
 Gary Gao Naixin (Podpredsednik tehničnega oddelka)
 Greenworks Tools Europe GmbH, Wankelstrasse 40. 50996 Koln Germany

Izjavljamo, da je izdelek

Kategorija: 24 V KROŽNA ŽAGA
 Model: 1500107a
 Serijska številka: Glejte nalepko s podatki o izdelku
 Leto izdelave: Glejte nalepko s podatki o izdelku

skladen z relevantnimi določbami Direktive o strojih 2006/42/EC; 2014/30/ES; Direktiva o emisiji hrupa 2000/14/EC, ki je bila spremenjena z 2005/88/EC.
 In nadalje, izjavljamo, da so bili upoštevani naslednji evropski harmonizacijski standardi (njihovi deli/stavki)
 EN 60745, EN 60745-2-5, EN55014-1, EN55014-2

Zajamčena raven zvočnega pritiska $L_pA=87dB$, $K=3$
 Zajamčena raven zvočne moči L_wA98dB
 Nivo vibracij $<4.336m/s^2$, $K=1.5$


 Gary Gao Naixin (BEng, CEng, MIET)
 Podpredsednik tehničnega oddelka

HR EC IZJAVA O USKLAĐENOSTI


Proizvođač: Changzhou Globe Co., Ltd.
 Adresa: No.65 Xinggang Road Zhonglou Zone Changzhou, Jiangsu 213000 P.R.China
 Ime i prezime, i adresa osobe ovlaštene da sastavi tehničku datoteku:
 Gary Gao Naixin (Podpredsednik tehničnega oddelka)
 Greenworks Tools Europe GmbH, Wankelstrasse 40. 50996 Koln Germany

Ovime izjavljujemo da su proizvodi

Kategorija: KRUŽNA PILA OD 24 V
 Model : 1500107a
 Serijski broj: Pogledati naljepnicu na proizvodima
 Godina proizvodnje: Pogledati naljepnicu na proizvodima

usklađen s relevantnim odredbama Direktive o strojevima 2006/42/EC; 2014/30/EU
 ROHs direktiva 2011/65/EU.
 Nadalje, izjavljujemo da su korišteni sljedeći (dijelovi/klausule) europski usklađenih normi
 EN 60745, EN 60745-2-5, EN55014-1, EN55014-2

Jamčena razina zvučnog tlaka $L_pA=87dB$, $K=3$
 Jamčena razina zvučne snage L_wA98dB
 Razina vibracija $<4.336m/s^2$, $K=1.5$


 Gary Gao Naixin (BEng, CEng, MIET)
 Podpredsednik tehničnega oddelka

ET EC VASTAVUSDEKLARATSIOON


Tootja: Changzhou Globe Co., Ltd.
 Address: No.65 Xinggang Road Zhonglou Zone Changzhou, Jiangsu 213000 P.R.China
 Tehnilise faili koostamiseks volitatud isik ja aadress.
 Gary Gao Naixin (Asepresident tootmise alal)
 Greenworks Tools Europe GmbH, Wankelstrasse 40. 50996 Koln Germany

Kinnitame, et see toode

Nimetus: KETASSAAG 24 V
 Mudel: 1500107a
 Seerianumber: vaadake toote tehasesilti
 Tootmisaasta: vaadake toote tehasesilti

vastab masinadirektiivi asjassepuutuvatele nõuetele 2006/42/EC; 2014/30/EÜ; RoHS direktiivi 2011/65/EÜ.
 Lisaks deklareerime, et on kasutatud järgmisi Euroopa harmoniseeritud standardeid (nende osi/sätteid):
 EN 60745, EN 60745-2-5, EN55014-1, EN55014-2

Garanteeritud helirõhu tase $L_pA=87dB$, $K=3$
 Garanteeritud helivõimuse tase L_wA98dB
 Vibratiooni tase $<4.336m/s^2$, $K=1.5$


 Gary Gao Naixin (BEng, CEng, MIET)
 Asepresident tootmise alal

LT EC ATITIKTIES DEKLARACIJA


Garintojas: Changzhou Globe Co., Ltd.
 Adresas: No.65 Xinggang Road Zhonglou Zone Changzhou, Jiangsu 213000 P.R.China
 Asmens, įgaliojtu tvarkyti techninę bylą, vardas, pavardė ir adresas:
 Gary Gao Naixin (Viceprezidentas, Inžinerija)
 Greenworks Tools Europe GmbH, Wankelstrasse 40. 50996 Koln Germany

Mes pareiškiamo, kad šie produktai

Kategorija: 24 V DISKINIS PJŪKLAS
 Modelis: 1500107a
 Serijos numeris: Žr. produkto duomenų plokštelę
 Gamybos metai: Žr. produkto duomenų plokštelę

atitinka susijusius įrengimų direktyvos reikalavimus 2006/42/EC; 2014/30/ES; ROH direktiva 2011/65/ES.
 Mes taip pat pareiškiamo, kad buvo atsižvelgta į šiuos Europos harmonizuotus standartus (jų dalis / straipsnius):
 EN 60745, EN 60745-2-5, EN55014-1, EN55014-2

Garantuotas akustinis lygis $L_pA=87dB$, $K=3$
 Garantuotas garso galios lygis L_wA98dB
 Vibracijos lygis $<4.336m/s^2$, $K=1.5$


 Gary Gao Naixin (BEng, CEng, MIET)
 Viceprezidentas, Inžinerija





LV EC ATBILSTĪBAS PAZIŅOJUMS

Ražotājs: Changzhou Globe Co., Ltd.
Adrese: No.65 Xinggang Road Zhonglou Zone Changzhou, Jiangsu 213000 P.R.China
Personas, kas atbildīgas par tehniskā faila apkopošanu, vārds un adrese:
Gary Gao Naixin (Mašīnbūves daļas priekšsēdētāja vietnieks)
Greenworks Tools Europe GmbH, Wankelstrasse 40. 50996 Kohn Germany

Ar šo paziņojam, ka produkti

Kategorija: 24VRIPZĀČIS
Modelis: 1500107a
Sērijas numurs: Skatiet produktu datu plāksnīti
Ražošanas gads: Skatiet produktu datu plāksnīti

atbilst attiecīgajām Mašīnu direktīvas prasībām 2006/42/EC; 2014/30/ES; RoH Direktīva 2011/65/ES.

Mēs arī paziņojam, ka

ka ir ievēroti šādi Eiropas harmonizētie standarti (to daļas/paragrāfi)
EN 60745, EN 60745-2-5, EN55014-1, EN55014-2

Garantētais skaņas spiediena līmenis $L_pA=87dB$, $K=3$

Garantētais skaņas jaudas līmenis L_wA98dB

Vibrāciju līmenis $<4.336m/s^2$, $K=1.5$


Gary Gao Naixin (BEng, CEng, MIET)

Mašīnbūves daļas priekšsēdētāja vietnieks

SK PREHLÁSENIE O ZHODE EC

Výrobca: Changzhou Globe Co., Ltd.
Adresa: No.65 Xinggang Road Zhonglou Zone Changzhou, Jiangsu 213000 P.R.China
Meno a adresa osoby poverenej zostavením technického súboru:
Gary Gao Naixin (Viceprezident pre strojárstvo)
Greenworks Tools Europe GmbH, Wankelstrasse 40. 50996 Kohn Germany

Germany

Týmto vyhlasujeme, že výrobok

Katégorie: 24 V KOTÚČOVÁ PÍLA
Model: 1500107a
Sériové číslo: Pozri údajový štítok výrobku
Rok zhotovenia: Pozri údajový štítok výrobku

je v zhode s príslušnými podmienkami Smernice o strojových zariadeniach 2006/42/EC; 2014/30/EU; Smernica RoHS 2011/65/EU.

A ďalej vyhlasujeme, že

sa uplatnili (časť/paragrafy) európskych harmonizovaných noriem
EN 60745, EN 60745-2-5, EN55014-1, EN55014-2

Garantovaná hladina akustického tlaku $L_pA=87dB$, $K=3$

Garantovaná hladina akustického výkonu L_wA98dB

Úroveň vibrácií $<4.336m/s^2$, $K=1.5$


Gary Gao Naixin (BEng, CEng, MIET)

Viceprezident pre strojárstvo

BG ЕС ДЕКЛАРАЦИЯ НА ЗЪСЪОТВЪСТВИЕ

Производител: Changzhou Globe Co., Ltd.
Адрес: No.65 Xinggang Road Zhonglou Zone Changzhou, Jiangsu 213000 P.R.China
Име и адрес на лицето, упълномощено да състави техническия файл:
Gary Gao Naixin (Вицепрезидент, машиностроене)
Greenworks Tools Europe GmbH, Wankelstrasse 40. 50996 Kohn Germany

С настоящето декларираме, че продуктите

Категория: ЦИРКУЛЯРЕН ТРИОН, 24 V
Модел: 1500107a
Сериен номер: Виж етикета с номиналните стойности
Година на производство: Виж етикета с номиналните стойности

отговаря на съответстващите разпоредби на Директивата относно машините 2006/42/EC; 2014/30/EC; Директива ROHS 2011/65/EC.

Освен това декларираме, че

са приложени следните (части/клаузи от) европейските хармонизирани стандарти
EN 60745, EN 60745-2-5, EN55014-1, EN55014-2

Гарантирано ниво на звуково налягане $L_pA=87dB$, $K=3$

Гарантирано ниво на шум L_wA98dB

Ниво на вибрации $<4.336m/s^2$, $K=1.5$


Gary Gao Naixin (BEng, CEng, MIET)

Вицепрезидент, машиностроене

