

EXTOL®

IMPROVE YOUR DAY!

LI 12 CDB (8891151)

LI 12 CD (8891150)

LI 16 CD (8791151)

Vrtací šroubovák aku / CZ

Vrtací strukovač aku / SK

Akkus fúrósavarozó / HU

Akku-Bohrschrauber / DE



CE

Původní návod k použití

Preklad pôvodného návodu na použitie

Az eredeti használati utasítás fordítása

Übersetzung der ursprünglichen Bedienungsanleitung

Úvod

Vážený zákazníku,

děkujeme za důvěru, kterou jste projevili značce Extol® zakoupením tohoto výrobku.

Výrobek byl podroben zevrubným testům spolehlivosti, bezpečnosti a kvality předepsaných normami a předpisy Evropské unie.

Š jakýmkoli dotazy se obraťte na naše zákaznické a poradenské centrum:

www.extol.cz info@madalbal.cz
Tel.: +420 577 599 777

Výrobce: Madal Bal a. s., Průmyslová zóna Příluky 244, CZ-76001 Zlín, Česká republika.

Datum vydání: 16.4.2015

I. Technické údaje

Modelové a objednávací číslo ¹⁾	LI 12 CD/(8891150) LI 12 CDB/(8891151)	LI 16 CD (8791151)
Vrtací akušroubovák		
Napájecí napětí akušroubováku	Max. 12,0 V; (10,8 V) = (DC)	Max.16,6 V; (14,4 V) = (DC)
Max. kroutící moment	14/21 Nm	16/33 Nm
Počet rychlostněvýkonnostních stupňů	2 (I./II.)	2 (I./II.)
Otáčky bez zatížení (min ⁻¹)	I. 0-350; II. 0-1350	I. 0-350; II. 0-1350
Počet stupňů kroutícího momentu	18+vrtání	18+vrtání
Upínací rozsah nástroje	0,8-10 mm	2-13 mm
Hmotnost (s akumulátorem)	0,9 kg	1,0 kg
Elektronická dobehová brzda	ANO	ANO
Akumulátor		
Typ akumulátoru, kapacita, napětí	Li-ion; 1500 mAh	Li-ion; 1500 mAh
Doba nabíjení akumulátoru ²⁾	~ 1,5 hod.	~ 1,5 hod.
Nabíječka		
Napájecí napětí/frekvence	100-240 V~50 Hz	100-240 V~50 Hz
Výstupní napětí a nabíjecí kapacita	~ 12 V (DC); 1500 mAh	~ 16 V (DC); 1500 mAh
Hluk a vibrace		
Hladina akustického tlaku a výkonu ³⁾ ; nejistota K	L _{pA} =76 dB(A), L _{wA} =87 dB(A) K=±3dB(A)	L _{pA} =76 dB(A), L _{wA} =87 dB(A) K=±3dB(A)
Hladina vibrací a _h na rukojeti pro režim vrtání/šroubování ⁴⁾ ; nejistota K	2,5/2,5 m/s ²	2,5/2,5 m/s ²

Tabulka 1

POZNÁMKY

1) SROVNÁNÍ MODELŮ:

• **Model vrtacího akušroubováku LI 12 CD je totožný s modelem LI 12 CDB, rozdííl je však ve způsobu balení a počtu dodávaných Li-ion akumulátorů.**

• **Model LI 12 CD (8891150) je balen v papírovém obalu s jedním Li-ion akumulátorem 1500 mAh a rychlonabíječkou.**

• **Model LI 12 CDB (8891151) je balen v přenosném BMC kufru se dvěma Li-ion akumulátory 1500 mAh a rychlonabíječkou.**

• **Model LI 16 CD (8791151) je balen v přenosném BMC kufru se dvěma Li-ion akumulátory 1500 mAh a rychlonabíječkou.**

- 2) Doba nabíjení a kapacita akumulátoru závisí na stupni opotřebení akumulátoru.
- 3) Hladina akustického tlaku a výkonu byla měřena dle kritérií EN 60745 a může přesahovat hodnotu 85 dB(A), proto při práci s akušroubovákem používejte ochranu sluchu.

- 4) Deklarovaná hodnota vibrací byla zjištěna metodou dle normy EN 60745, a proto tato hodnota může být použita pro odhad zatížení pracovníka vibracemi při používání i jiného elektronářadí.

Naměřená hladina vibrací se může od deklarované hodnoty lišit v závislosti na způsobu používání nářadí.

Bezpečnostní opatření k ochraně obsluhující osoby jsou založena na zhodnocení zatížení vibracemi za skutečných podmínek používání, přičemž je nutno zahrnout dobu, kdy je nářadí vypnuto nebo je-li v chodu, ale není používáno.

II. Charakteristika

• Vrtací akušroubovák je určen zejména k dotahování a povolování šroubů či vrtutí, dále k vrtání do dřeva, kovu a plastů.
Model LI 16 CD vyniká velikou kroutící silou a má uložení v kuličkových ložiskách.

➔ Nízká hmotnost, ergonomický tvar a vyvážení akušroubováku činí práci příjemnější a méně únavnou.

➔ Zabudovaná LED dioda osvětluje pracovní místo a pogumovaná rukojeť tlumí vibrace a činí práci příjemnější a bezpečnější.



• Akušroubovák je napájen lithium iontovou baterií, který má následující přednosti:



PŘEDNOSTI LI-ION AKUMULÁTORU:

- Vyšší koncentrace energie → menší rozměry a hmotnost → příjemnější práce.
- Udržuje téměř konstantní napětí i při větším vybití → vyšší výkon nářadí.
- Možnost nabíjení ze stavu neúplného vybití → nesnižuje se jeho kapacita.
- Minimální samovybití umožňuje použití akušroubováku ihned po delší době skladování bez nutnosti nabíjení.
- Akumulátor je vybaven elektronickou ochranou proti úplnému vybití, které jej poškozuje, tj. při hlubším vybití akumulátor přestane dodávat proud.



III. Součásti a ovládací prvky

• Na obrázku je popsáný model LI 12 CD. Model LI 16 CD má součásti a ovládací prvky shodné s modelem LI 12 CD.

Obr.1, Popis-pozice

- | | |
|---|--|
| 1. Sklíčidlo | 7. Provozní spínač |
| 2. Sklíčidlová hlava | 8. Rukojeť |
| 3. Prstenec pro nastavení kroutícího momentu | 9. Akumulátor |
| 4. Přepínač převodů (I. a II. rychlostněvýkonnostní stupeň) | 10. Oboustranná pojistka pro zajištění a odjištění akumulátoru |
| 5. Větrací otvory motoru | 11. LED dioda pro osvětlení pracovního místa |
| 6. Přepínač směru otáčení/pojistka proti neúmyslnému stisknutí provozního spínače | 12. Nabíječka akumulátoru |



Obr. 1

IV. Před uvedením do provozu

⚠ VÝSTRAHA

• Před použitím si přečtěte celý návod k použití a ponechte jej přiložený u výrobku, aby se s ním obsluha mohla seznámit. Pokud výrobek komukoli půjčujete nebo jej prodáváte, přiložte k němu i tento návod k použití. Zamezte poškození tohoto návodu. Výrobce nese odpovědnost za škody či zranění vzniklá používáním přístroje, které je v rozporu s tímto návodem. Před použitím přístroje se seznámte se všemi jeho ovládacími prvky a součástmi a také se způsobem vypnutí přístroje, abyste mohli ihned vypnout případně nebezpečné situace. Před použitím zkontrolujte pevné upevnění všech součástí a zkontrolujte, zda nějaká část přístroje není poškozena včetně přívodního kabelu nabíječky. Za poškození se považuje i zpuchřelý přívodní kabel. Přístroj s poškozenými částmi nepoužívejte a zajistěte jeho opravu v autorizovaném servisu značky Extol®.

• Zamezte používání přístroje dětmi, osobami se sníženou pohyblivostí, smyslovým vnímáním nebo mentálním postižením nebo osobám s nedostatkem zkušeností a znalostí nebo osobám neznalých těchto pokynů, aby používaly toto nářadí.

NABITÍ AKUMULÁTORU

• Akumulátor je dodáván ve vybitém stavu, proto je nezbytné jej před použitím akušroubováku nabít.
• Před připojením nabíječky do zásuvky zkontrolujte, zda není poškozena, včetně napájecího kabelu a zda-li hodnota napětí v zásuvce odpovídá hodnotě uvedené na technickém štítku nabíječky. Nabíječku lze používat v rozsahu 100-240 V~ 50 Hz.

1. Akumulátor vyjměte z rukojeti akušroubováku. Pro odjištění akumulátoru stiskněte pojistky na jeho obou stranách.
2. Akumulátor zasuňte do nabíječky.

Poznámka:

• Akumulátor je možné do nabíječky zasunout pouze v jediné možné orientaci, a tak nemůže dojít k přehození pólů +/-.

3. Vidlici napájecího kabelu nabíječky zasuňte do zásuvky el. proudu.

• Proces nabíjení je signalizován červenou kontrolkou a plné nabití zelenou kontrolkou.

4. Po nabití akumulátoru nabíječku odpojte od zdroje el. proudu a akumulátor vyjměte z nabíječky.
5. Nabitý akumulátor vložte do rukojeti akušroubováku, aby došlo k zacvaknutí pojistek akumulátoru.

ZAPNUTÍ-VYPNUTÍ/ZMĚNA SMĚRU OTÁČENÍ/VLOŽENÍ-VÝMĚNA NÁSTROJE

ZAPNUTÍ-VYPNUTÍ

- ➔ Pro uvedení akušroubováku do chodu stiskněte provozní spínač.
- ➔ Vypnutí proveďte uvolněním provozního spínače.

NASTAVENÍ SMĚRU OTÁČENÍ

➔ Pro otáčení sklíčidlové hlavy ve směru šipky „1“ stiskněte přepínač směru otáčení na straně šipky „1“. Pro otáčení hlavy ve směru šipky „2“ stiskněte přepínač směru otáčení na straně „2“, viz. obr. 2



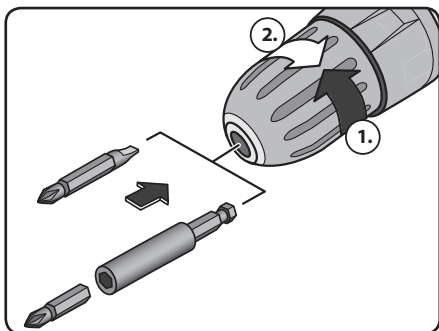
Obr. 2

⚠ UPOZORNĚNÍ

- Nikdy směr otáčení neměňte při stisknutí provozním spínači. Došlo by k poškození přístroje.

VLOŽENÍ/VÝMĚNA NÁSTROJE

1. Přepínačem nastavte směr otáčení sklíčidlové hlavy ve směru „2“ dle obr. 2.
2. Jednou rukou uchopte přední část sklíčidlové hlavy a druhou rukou mírně stiskněte provozní spínač akušroubováku. Za držení sklíčidlové hlavy dojde při otáčení vřetena k rozevírání sklíčidla.
3. Do sklíčidla zasuněte nástroj tak hluboko, aby byl dostatečně zajištěn pro bezpečnou práci, obr. 3.



Obr. 3

4. Zasunutý nástroj poté řádně zajistěte zavřením sklíčidla postupem popsáním v bodu 2 s otáčením sklíčidlové hlavy v opačném směru. Přesvědčte se o pevném upnutí nástroje.

NASTAVENÍ KROUTÍCÍHO MOMENTU/ REŽIMU VRTÁNÍ

- Otáčením prstence pro nastavení kroučícího momentu nastavte požadovanou úroveň. Vždy začínejte s nejnižším kroučícím momentem a zvyšujte jej v případě potřeby.
- Při nastavení slabšího kroučícího momentu než je potřeba, se sklíčidlová hlava nebude otáčet a bude „prokluzovat“. V takovém případě nastavte silnější kroučící moment.
- Při správném nastavení se nástroj zastaví, jakmile je šroub/vrut zcela zašroubován do materiálu, popř. jakmile je dosaženo nastaveného kroučícího momentu.

- Správně zvoleným kroučícím momentem zabráníte poškození hlavy šroubu při dotažení. Pro vrtání nastavte prstencem do polohy označené symbolem vrtáku.

TABULKA PRO ORIENTAČNÍ NASTAVENÍ UTAHOVACÍHO MOMENTU:

1-5	Pro utahování malých šroubků.
6-10	Pro šrouby do měkkého materiálu a šrouby s menším až středním průměrem.
11-18	Pro šrouby do tvrdších materiálů a šrouby s větším průměrem.

Tabulka 2

- ➔ Pro režim vrtání nastavte symbol vrtáku na prstenci -viz. obr.4



Obr. 4

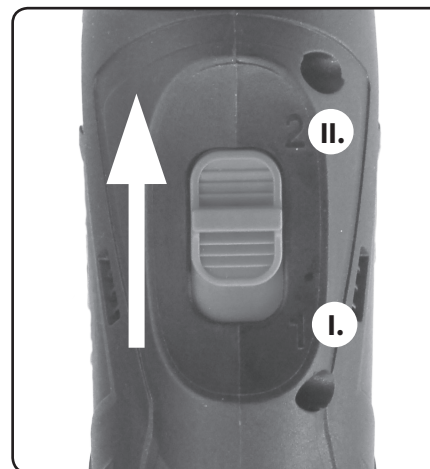
⚠ UPOZORNĚNÍ

- Přenastavení kroučícího momentu nikdy neprovádějte při stisknutí provozním spínači, přístroj by to poškodilo.

NASTAVENÍ RYCHLOSTNĚVÝKONNOSTNÍHO STUPNĚ

⚠ UPOZORNĚNÍ

- Přenastavení rychlosti přepínačem rychlosti nikdy neprovádějte při stisknutí provozním spínači akušroubováku. Došlo by k jeho poškození.
- Posunutím přepínače do polohy I nebo II nastavte rychlostněvýkonnostní stupeň, jejichž charakteristika je uvedena níže.



Obr. 5

I. Rychlostněvýkonnostní stupeň:

(0-350 ot.min⁻¹, max. kroučící moment: 21 Nm/33 Nm dle modelu). Tento režim je určen zejména pro utahování/povolování šroubů/vrutů.

II. Rychlostněvýkonnostní stupeň:

(0-1350 ot.min⁻¹, max. kroučící moment: 14 Nm/16 Nm dle modelu). Tento režim je určen zejména pro vrtání při vyšších otáčkách.

- Otáčky akušroubováku jsou závislé míře stisknutí provozního spínače a na přednastaveném rychlostněvýkonnostním stupni 1 nebo 2.

Poznámka:

- Akušroubovák je vybaven elektronickou brzdou, která zastaví otáčející se sklíčidlovou hlavu ihned po uvolnění spínače. Tím je zamezeno doběhu nástroje např. ve šroubu a sklouznutí přístroje z obrobku.

V. Provoz akušroubováku

- S uvedením vrtáčky do chodu pomocí spínače se zároveň rozsvítí LED dioda, která osvětluje pracovní místo.

⚠ UPOZORNĚNÍ

- Akumulátor je vybaven ochranou proti úplnému vybití, které ho poškozuje. Tato ochrana se projevuje tak, že při více vybitém akumulátoru se chod akušroubováku najednou zastaví i při stisknutí provozním spínači. Po uvolnění a opětovném stisknutí provozního spínače se akušroubovák na krátkou chvíli rozběhne, ale pak se jeho chod opět zastaví.

- ➔ Akušroubovák lze díky lithiovému akumulátoru nabít i ze stavu neúplného vybití.

PRACOVNÍ POKYNY

- Akušroubovák přikládejte nástrojem k obrobku jen je-li v klidu. Rotující nástroj může po přiložení sklouznout a způsobit zranění!
- Před zašroubováním šroubů s větším průměrem nebo delších šroubů do tvrdšího materiálu, předvrtejte otvor o velikosti průměru šroubu do dvou třetin jeho délky.
- Pro vrtání do kovu použijte pouze bezvadné naostřené vrtáky vyrobené z vysokovýkonné rychlořezné oceli (HSS).
- Nářadí nepřetěžujte. Tento přístroj není určen pro náročné a dlouhodobé vrtací práce, které jsou určeny pro klasickou elektrickou vrtáčku.
- Při dlouhodobějším chodu akušroubováku při nízkých otáčkách může dojít k přehřátí motoru v důsledku nedostatečného chlazení motoru proudem vzduchu. Z tohoto důvodu dodržujte pravidelný režim práce-přestávka.
- Při odkládání akušroubováku nebo necháváte-li jej bez dozoru přepněte přepínač směru otáčení do středové polohy-tím dojde k zablokování provozního spínače proti neúmyslnému stisknutí.
- Akušroubovák vždy pokládejte celým tělem na rovnou plochu. Tyto modely nejsou určeny ke stavění na akumulátor v rukojeti, ale k pokládání.

VI. Čištění a údržba

⚠ UPOZORNĚNÍ

- Před jakoukoli činností prováděnou na nářadí (např. výměna nástroje), uložením, přepravou a čištěním přepněte přepínač směru otáčení do střední pozice, aby došlo k zablokování otáčení vřetena.
- V případě potřeby očistěte nářadí vlhkým hadříkem namočeným v roztoku saponátu. Zamezte při tom vniknutí vody do nářadí. Nikdy k čištění nepoužívejte organická rozpouštědla (např. na bázi acetonu), došlo by k poškození plastového krytu!

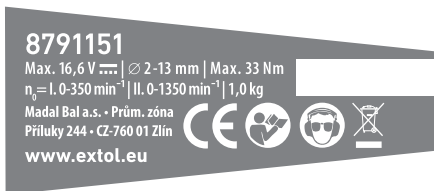
NÁHRADNÍ DÍLY K ZAKOUPENÍ

Náhradní příslušenství	Objednávací číslo
8891151A	Rychlonabíječka 1,5 h pro 8891150 a 8891151
8891151B	Li-ion akumulátor 1500 mAh pro 8891150 a 8891151
8791151A	Rychlonabíječka 1,5 h pro 8791151
8791151B	Li-ion akumulátor 1500 mAh pro 8791151

Tabulka 3

- V případě potřeby záruční opravy se obraťte na prodejce, u kterého jste výrobek zakoupili, který zajistí opravu v autorizovaném servisu značky Extol®. Pro pozáruční opravu se obraťte přímo na autorizovaný servis značky Extol® (servisní místa naleznete na webových stránkách v úvodu návodu).

VII. Odkaz na štítek, symboly a piktogramy



	Před použitím si přečtěte návod k použití.
	Při práci s akušroubovákem použijte ochranu zraku a sluchu.
	Odpovídá požadavkům EU.
	Zařízení druhé ochranné třídy. Dvojitá izolace.
	Nabíječka je určena pro použití pouze v interiéru.
	Stojí proud.
	Střídavý proud.
	Akumulátor nevhazujte do směsného odpadu, ale odevzdejte jej k ekologické recyklaci/likvidaci na k tomu určená místa.
	Tento akumulátor je recyklovatelný. Odevzdejte jej k recyklaci.
	Akušroubovák obsahuje elektronické součástky. Nevhazujte jej do směsného odpadu, ale odevzdejte k ekologické likvidaci.
	Akumulátor nevystavujte přímému slunečnímu záření a teplotám vyšším než 50 °C.

	Akumulátor nevhazujte do vody a nevhazujte jej do životního prostředí.
	Akumulátor nespalujte.

Na štítku akurtačky je uvedeno sériové číslo zahrnující rok, měsíc výroby a číslo série.

Tabulka 4

VIII. Obecné bezpečnostní pokyny pro elektrické nářadí

⚠ VÝSTRAHA!

Je nutno přečíst všechny bezpečnostní pokyny, návod k používání, obrázky a předpisy dodané s tímto nářadím. Nedodržení veškerých následujících pokynů může vést k úrazu elektrickým proudem, ke vzniku požáru a/nebo k vážnému zranění osob.

Veškeré pokyny a návod k používání se musí uschovat, aby bylo možné do nich později nahlédnout.

Výrazem „elektrické nářadí“ ve všech dále uvedených výstražných pokynech je myšleno elektrické nářadí napájené (pohyblivým přívodem) ze sítě, nebo elektrické nářadí napájené z baterií (bez pohyblivého přívodu).

1) BEZPEČNOST PRACOVNÍHO PROSTŘEDÍ

- Pracoviště je nutné udržovat v čistotě a dobře osvětlené.** Nepořádek a tmavé prostory bývají příčinou nehod.
- Elektrické nářadí se nesmí používat v prostředí s nebezpečím výbuchu, kde se vyskytují hořlavé kapaliny, plyny nebo prach.** V elektrickém nářadí vznikají jiskry, které mohou zapálit prach nebo výpary.
- Při používání elektrického nářadí je nutno zamezit přístupu dětí a dalších osob.** Bude-li obsluha vyrušována, může ztratit kontrolu nad prováděnou činností.

2) ELEKTRICKÁ BEZPEČNOST

- Vidlice pohyblivého přívodu elektrického nářadí musí odpovídat síťové zásuvce. Vidlice se nesmí nikdy jakýmkoliv způsobem upravovat. S nářadím, které má ochranné spojení se zemí, se nesmí používat žádné zásuvkové adaptéry. Vidlice, které nejsou znehodnoceny úpravami, a odpovídající zásuvky omezí nebezpečí úrazu elektrickým proudem.**
 - Obsluha se nesmí tělem dotýkat uzemněných předmětů, jako např. potrubí, tělesa ústředního topení, sporáky a chladničky. Nebezpečí úrazu elektrickým proudem je větší, je-li vaše tělo spojeno se zemí.**
 - Elektrické nářadí se nesmí vystavovat dešti, vlhku nebo mokru. Vnikne-li do elektrického nářadí voda, zvyšuje se nebezpečí úrazu elektrickým proudem.**
 - Pohyblivý přívod se nesmí používat k jiným účelům. Elektrické nářadí se nesmí nosit nebo tahat za přívod, ani se nesmí tahem za přívod odpojovat vidlice ze zásuvky. Přívod je nutné chránit před horkem, mastnotou, ostrými hranami nebo pohyblivými částmi. Poškozené nebo zamotané přívody zvyšují nebezpečí úrazu elektrickým proudem.**
 - Je-li elektrické nářadí používáno venku, musí se použít prodlužovací přívod vhodný pro venkovní použití. Používání prodlužovacího přívodu pro venkovní použití omezuje nebezpečí úrazu elektrickým proudem.**
 - Používá-li se elektrické nářadí ve vlhkých prostorech, je nutné používat napájení chráněné proudovým chráničem (RCD). Používání RCD omezuje nebezpečí úrazu elektrickým proudem. Pojem „proudový chránič (RCD)“ může být nahrazen pojmem „hlavní jistič obvodu (GFCI)“ nebo „jistič unikajícího proudu (ELCB)“.**
- ### 3) BEZPEČNOST OSOB
- Při používání elektrického nářadí musí být obsluha pozorná, musí se věnovat tomu, co právě dělá, a musí se soustředit a strážlivě uvažovat. Elektrické nářadí se nesmí používat, je-li obsluha unavena nebo pod vlivem drog, alkoholu nebo léků. Chvilková**


nepozornost při používání elektrického nářadí může vést k vážnému poranění osob.

- b) **Používat osobní ochranné pracovní prostředky. Vždy používat ochranu očí.** Ochranné pomůcky jako např. respirátor, bezpečnostní obuv s protiskluzovou úpravou, tvrdá pokrývka hlavy nebo ochrana sluchu, používané v souladu s podmínkami práce, snižují nebezpečí poranění osob.
- c) **Je nutno vyvarovat se neúmyslnému spuštění stroje. Je nutno se ujistit, že je spínač před zapojením vidlice do zásuvky a/nebo při připojení bateriové soupravy, zvedáním či přenášením nářadí v poloze vypnuto.** Přenášení nářadí s prstem na spínači nebo zapojování vidlice nářadí se zapnutým spínačem může být příčinou nehod.
- d) **Před zapnutím nářadí je nutno odstranit všechny seřizovací nástroje nebo klíče.** Seřizovací nástroj nebo klíč, který zůstane připevněn k otáčející se části elektrického nářadí, může být příčinou poranění osob.
- e) **Obsluha musí pracovat jen tam, kam bezpečně dosáhne.** Obsluha musí vždy udržovat stabilní postoj a rovnováhu. To umožní lepší kontrolu nad elektrickým nářadím v nepředvídaných situacích.
- f) **Oblékat se vhodným způsobem. Nenosit volné oděvy ani šperky.** Obsluha musí dbát, aby měla vlasy a oděv dostatečně daleko od pohyblivých částí. Volné oděvy, šperky a dlouhé vlasy mohou být zachyceny pohyblivými se částmi.
- g) **Jsou-li k dispozici prostředky pro připojení zařízení k odsávání a sběru prachu, je nutno zajistit, aby se taková zařízení připojila a správně používala.** Použití těchto zařízení může omezit nebezpečí způsobená vznikajícím prachem.
- h) **Obsluha nesmí dopustit, aby se kvůli rutině, která vychází z častého používání nářadí, stala samolibou, a začala ignorovat zásady bezpečnosti nářadí.** Neopatrná činnost může ve zlomku vteřiny způsobit závažné poranění.
- 4) POUŽÍVÁNÍ A ÚDRŽBA ELEKTRICKÉHO NÁŘADÍ**
- a) **Elektrické nářadí se nesmí přetěžovat. Je nutné používat správné elektrické nářadí, které je určeno pro prováděnou práci.** Správné elektrické nářadí bude lépe a bezpečněji vykonávat práci, pro kterou bylo konstruováno.
- b) **Nesmí se používat elektrické nářadí, které nelze zapnout a vypnout spínačem.** Jakékoliv elektrické nářadí, které nelze ovládat spínačem, je nebezpečné a musí být opraveno.
- c) **Před jakýmkoliv seřizováním, výměnou příslušenství nebo před uskladněním elektrického nářadí je nutno vytáhnout vidlici ze síťové zásuvky a/nebo odejmout bateriovou soupravu z elektrického nářadí, je-li odnímatelná.** Tato preventivní bezpečnostní opatření omezují nebezpečí nahodilého spuštění elektrického nářadí.
- d) **Nepoužívané elektrické nářadí je nutno skladovat mimo dosah dětí a nesmí se dovolit osobám, které nebyly seznámeny s elektrickým nářadím nebo s těmito pokyny, aby nářadí používaly.** Elektrické nářadí je v rukou nezkušených uživatelů nebezpečné.
- e) **Elektrické nářadí a příslušenství je nutno udržovat. Je třeba kontrolovat seřízení pohyblivých částí a jejich pohyblivost, soustředit se na praskliny, zlomené součásti a jakékoliv další okolnosti, které mohou ohrozit funkci elektrického nářadí. Je-li nářadí poškozeno, před dalším použitím je nutno zajistit jeho opravu.** Mnoho nehod je způsobeno nedostatečně udržovaným elektrickým nářadím.
- f) **Řezací nástroje je nutno udržovat ostré a čisté.** Správně udržované a naostřené řezací nástroje s menší pravděpodobností zachytí za materiál nebo se zablokují a práce s nimi se snáze kontroluje.
- g) **Elektrické nářadí, příslušenství, pracovní nástroje atd. je nutno používat v souladu s těmito pokyny a takovým způsobem, jaký byl předepsán pro konkrétní elektrické nářadí, a to s ohledem na dané podmínky práce a druh prováděné práce.** Používání elektrického nářadí k provádění jiných činností, než pro jaké bylo určeno, může vést k nebezpečným situacím.
- h) **Rukojeti a úchopové povrchy je nutno udržovat suché, čisté a bez mastnot.** Kluzké rukojeti a úchopové povrchy neumožňují v neočekávaných situacích bezpečné držení a kontrolu nářadí.
- 5) POUŽÍVÁNÍ A ÚDRŽBA BATERIOVÉHO NÁŘADÍ**
- a) **Nabíjejte pouze nabíječem, který je určen výrobcem.** Nabíječ, který může být vhodný pro jeden

typ bateriové soupravy, může být při použití s jinou bateriovou soupravou příčinou nebezpečí požáru.

- b) **Nářadí používejte pouze s bateriovou soupravou, která je výslovně určena pro dané nářadí.** Používání jakýchkoli jiných bateriových souprav může být příčinou nebezpečí úrazu nebo požáru.
- c) **Není-li bateriová souprava právě používána, chraňte ji před stykem s jinými kovovými předměty jako jsou kancelářské sponky, mince, klíče, hřebíky, šrouby, nebo jiné malé kovové předměty, které mohou způsobit spojení jednoho kontaktu baterie s druhým.** Zkratování kontaktů baterie může způsobit popáleniny nebo požár.
- d) **Při nesprávném používání mohou z baterie unikat tekutiny; vyvarujte se kontaktu s nimi. Dojde-li k náhodnému styku s těmito tekutinami, opláchněte postižené místo vodou. Dostane-li se tekutina do oka, vyhledejte navíc lékařskou pomoc.** Tekutiny unikající z baterie mohou způsobit záněty nebo popáleniny.
- e) **Bateriová souprava nebo nářadí, které je poškozeno nebo přestavěno, se nesmí používat.** Poškozené nebo upravené akumulátory se mohou chovat nepředvídatelně, které může mít za následek oheň, výbuch nebo nebezpečí úrazu.
- f) **Bateriové soupravy nebo nářadí se nesmí vystavovat ohni nebo nadměrné teplotě.** Vystavení ohni nebo teplotě vyšší než 130 °C může způsobit výbuch.
- g) **Je nutno dodržovat všechny pokyny nabíjení a nenabíjet bateriovou soupravu nebo nářadí mimo teplotní rozsah, který je uveden v návodu k používání.** Nesprávné nabíjení nebo nabíjení při teplotách, které jsou mimo uvedený rozsah, mohou poškodit baterii a zvýšit riziko požáru.
- 6) SERVIS**
- a) **Opravy vašeho bateriového nářadí svěřte kvalifikované osobě, které bude používat identické náhradní díly.** Tímto způsobem bude zajištěna stejná úroveň bezpečnosti nářadí jako před opravou.
- b) **Poškozené bateriové soupravy se nesmí nikdy opravovat.** Oprava bateriových souprav by měla být prováděna pouze u výrobce nebo v autorizovaném servisu.

IX. Bezpečnostní pokyny pro akušroubovák

- Při práci s akušroubovákem může dojít k zasažení skrytých elektrických či jiných rozvodných vedení, což může způsobit zranění nebo vznik hmotných škod. Akušroubovák držte za plastové úchopové části, neboť životu nebezpečné napětí napětí může být přivedeno na kovové části akušroubováku a může vést ke zranění či usmrcení obsluhy elektrickým proudem.
- K vyhledání takovýchto skrytých vedení použijte vhodná detekční zařízení elektřiny a kovu a pokud to je to možné, zjistěte umístění rozvodů z vykrešů.
-  Akušroubovák za chodu vytváří elektromagnetické pole, které může negativně ovlivnit fungování aktivních či pasivních lékařských implantátů (kardiostimulátorů) a ohrozit život uživatele. Před používáním tohoto nářadí se informujte u lékaře či výrobce implantátu, zda můžete s tímto přístrojem pracovat.
- Před výměnou nástroje, údržbou, pokud jej necháváte bez dozoru, přepravou a skladováním uzamkněte provozní spínač přepnutím přepínače směru otáčení do střední polohy, aby nemohlo dojít k neúmyslnému uvedení do chodu.
- Přístroj nepoužívejte k jinému účelu použití než ke kterému je určen. Přístroj neupravujte pro jiný účel použití.

X. Bezpečnostní pokyny k akumulátoru a nabíječce

- Při špatném zacházení s akušroubovákem může dojít k úniku elektrolytu z akumulátoru. Zamezte kontaktu elektrolytu s pokožkou. Dojde-li k potřísnění pokožky, důkladně ji umyjte vodou. V případě zasažení očí je důkladně vypláchněte čistou vodou a konzultujte s lékařem. V případě požití vyhledejte lékařskou pomoc.
- Zamezte používání nabíječky osobám (včetně dětí), jimž fyzická, smyslová nebo mentální neschopnost či nedostatek zkušeností a znalostí zabraňuje v bezpečném používání spotřebiče bez dozoru nebo poučení. Děti si se spotřebičem nesmějí hrát.

- Akušroubovák nabíjejte v suchém prostředí a dbejte na to, aby se do nabíječky nedostala voda. Nabíječka je určena pro použití pouze v uzavřených prostorech.
- Nabíječku udržujte čistou a neprovazujte ji na snadno vznětlivém povrchu a v prostředí s nebezpečím výbuchu a požáru.
- Akušroubovák nabíjejte jen po dobu potřebnou k nabíjení. Proces ukončení nabíjení je signalizován změnou svítící LED diody z červené diody na zelenou.
- Akušroubovák nabíjejte pouze originálním akumulátorem, který je dodáván výrobcem k danému modelu nářadí. Použití jiné nabíječky může vést k nebezpečným situacím (např. požáru, či výbuchu).
- Akumulátor nabíjejte v rozmezí teplot $0^{\circ}\text{C} < t \leq 40^{\circ}\text{C}$. Mimo tento teplotní rozsah musí být zajištěna teplotní kompenzace okolí.
- Pokud akušroubovák nepoužíváte, přelepte konektor pro připojení koncovky nabíječky na akumulátoru lepící páskou, aby nemohlo dojít ke zkratování zabudovaného akumulátoru přemostěním kontaktů kovovými předměty, např. šponami, šrouby apod. Zkrat může způsobit požár nebo popáleniny.
- Akušroubovák chraňte před nárazy, vlhkostí, přímým slunečním zářením, teplotami vyššími než 50°C a akumulátor nikdy neotvírejte.
- Při poškození a nevhodném používání akušroubováku/akumulátoru z něho mohou unikát páry. Při nabíjení zajistěte dobré odvětrání a přívod čerstvého vzduchu. Výpary dráždí dýchací cesty. V případě potíží vyhledejte lékaře.
- Konektor nabíječky, vidlicí nabíječky do zásuvky s el. proudem a konektor akušroubováku udržujte čisté a chraňte je před zanesením a poškozením či deformací.

XI. Bezpečnostní pokyny pro akumulátor

- Akumulátor nabíjejte v suchém prostředí a dbejte na to, aby se do nich nedostala voda.
- Nikdy akumulátor nevystavujte přímému slunečnímu záření a teplotám vyšším než 50°C .
- Akumulátor nabíjejte jen po dobu potřebnou k nabíjení - viz. signalizace kontrolkou.

- Akumulátor uchovávejte mimo kovové předměty, které by mohly vést případně ke zkratování zabudovaného akumulátoru (např. kovový prach). Jinak by mohlo dojít k požáru či výbuchu v důsledku zkratu. Proto konektor baterie překryjte lepící páskou.
- Akumulátor chraňte před nárazy, vlhkostí a nikdy akumulátor neotvírejte.
- Akumulátor nikdy nespalujte, nevhazujte do vody či životního prostředí, ale odevzdejte jej k ekologické likvidaci.
- Pokud dojde k poškození akumulátoru a úniku elektrolytu v důsledku špatného zacházení s akumulátorem, vyhněte se kontaktu s pokožkou. Dojde-li k potřísnění pokožky, důkladně ji umyjte vodou. Tekutiny unikající z baterie mohou způsobit záněty nebo popáleniny. V případě zasažení očí je důkladně vypláchněte čistou vodou a konzultujte s lékařem.

XII. Likvidace odpadu

OBALY

- Obaly vyhodte do příslušného kontejneru na tříděný odpad.

AKUŠROUBOVÁK

- Podle evropské směrnice 2012/19 EU se elektrická a elektronická zařízení nesmějí vyhazovat do směsného odpadu, ale je nezbytné je odevzdat k ekologické likvidaci na k tomu určená sběrná místa. Informace o těchto místech obdržíte na obecním úřadě. Před likvidací akušroubováku z něj odejměte akumulátor, který je nutné odevzdat k ekologické likvidaci/recyklaci samostatně.



AKUMULÁTOR

- Akumulátor obsahuje náplně, které jsou škodlivé pro životní prostředí, proto jej odevzdejte k ekologické recyklaci/likvidaci. Podle evropské směrnice o akumulátorech a bateriích 2006/66 EC nesmí být nepoužitelné akumulátory vyhozeny do směsného odpadu či životního prostředí. Informace o sběrných místech obdržíte na obecním úřadě.



Li-ion

XIII. Záruční lhůta a podmínky

ODPOVĚDNOST ZA VADY (ZÁRUKA)

Uplatnění nároku na bezplatnou záruční opravu se řídí zákonem č. 89/2012 Sb., přičemž odpovědnost za vady na Vámi zakoupený výrobek platí po dobu 2 let od data jeho zakoupení - pokud např. na obalu či promotermiálu není uvedena delší doba pro nějakou část či celý výrobek. Při splnění níže uvedených podmínek, které jsou v souladu s tímto zákonem, Vám výrobek bude bezplatně opraven.

ZÁRUKNÍ PODMÍNKY

- 1) Prodávající je povinen spotřebiteli zboží předvést (pokud to jeho povaha umožňuje) a vystavit doklad o koupi v souladu se zákonem. Všechny údaje v dokladu o koupi musí být vypsány nesmazatelným způsobem v okamžiku prodeje zboží.
- 2) Již při výběru zboží pečlivě zvažte, jaké funkce a činnosti od výrobku požadujete. To, že výrobek nevyhovuje Vaším pozdějším technickým nárokům, není důvodem k jeho reklamaci.
- 3) Při uplatnění nároku na bezplatnou opravu musí být zboží předáno s řádným dokladem o koupi.
- 4) Pro přijetí zboží k reklamaci by mělo být pokud možno očištěno a zabaleno tak, aby při přepravě nedošlo k poškození (nejlépe v originálním obalu). V zájmu přesné diagnostiky závady a jejího dokonalého odstranění spolu s výrobkem zašlete i jeho originální příslušenství.
- 5) Servis nenese odpovědnost za zboží poškozené přepravcem.
- 6) Servis dále nenese odpovědnost za zaslání příslušenství, které není součástí základního vybavení výrobku. Výjimkou jsou případy, kdy příslušenství nelze odstranit z důvodu vady výrobku.
- 7) Odpovědnost za vady („záruka“) se vztahuje na skryté a viditelné vady výrobku.
- 8) Záruční opravu je oprávněn vykonávat výhradně autorizovaný servis značky Extol.
- 9) Výrobce odpovídá za to, že výrobek bude mít po celou dobu odpovědnosti za vady vlastnosti a parametry uvedené v technických údajích, při dodržení návodu k použití.
- 10) Nárok na bezplatnou opravu zaniká, jestliže:
 - a) výrobek nebyl používán a udržován podle návodu k obsluze.
 - b) byl proveden jakýkoliv zásah do konstrukce stroje bez předchozí písemného povolení vydaného firmou Madal Bal a.s. nebo autorizovaným servisem značky Extol.
 - c) výrobek byl používán v jiných podmínkách nebo k jiným účelům, než ke kterým je určen.
 - d) byla některá část výrobku nahrazena neoriginální součástí.
 - e) k poškození výrobku nebo k nadměrnému opotřebení došlo vinou nedostatečné údržby.
 - f) výrobek havaroval, byl poškozen vyšší mocí či nedbalostí uživatele.
 - g) škody vzniklé působením vnějších mechanických, teplotních či chemických vlivů.
 - h) vady byly způsobeny nevhodným skladováním, či manipulací s výrobkem.
 - i) výrobek byl používán (pro daný typ výrobku) v agresivním prostředí např. prašném, vlhkém.
 - j) výrobek byl použit nad rámec přípustného zatížení.
 - k) bylo provedeno jakékoliv falšování dokladu o koupi či reklamační zprávy.
- 11) Odpovědnost za vady se nevztahuje na běžné opotřebení výrobku nebo na použití výrobku k jiným účelům, než ke kterým je určen.
- 12) Odpovědnost za vady se nevztahuje na opotřebení výrobku, které je přirozené v důsledku jeho běžného používání, např. obroušení brusných kotoučů, nižší kapacita akumulátoru po dlouhodobém používání apod.
- 13) Poskytnutím záruky nejsou dotčena práva kupujícího, která se ke koupi věci váží podle zvláštních právních předpisů.
- 14) Nelze uplatňovat nárok na bezplatnou opravu vady, na kterou již byla prodávajícím poskytnuta sleva. Pokud si spotřebitel výrobek svépomocí opraví, pak výrobce ani prodávající nenese odpovědnost za případné poškození výrobku či újmu na zdraví v důsledku neodborné opravy či použití neoriginálních náhradních dílů.
- 15) Na výměně zboží či jeho část v záruční lhůtě neplyne nová 2 letá záruka od data výměny, ale 2 letá záruka se počítá od data zakoupení původního výrobku.

ZÁRUKNÍ A POZÁRUKNÍ SERVIS

Pro uplatnění práva na záruční opravu zboží se obraťte na obchodníka, u kterého jste zboží zakoupili.

Pro pozáruční opravu se můžete také obrátit na náš autorizovaný servis.

Nejbližší servisní místa naleznete na www.extol.cz. V případě dotazů Vám poradíme na servisní lince **222 745 130**.

EU Prohlášení o shodě

Výrobce: Madal Bal a.s. • Bartošova 40/3, CZ-760 01 Zlín • IČO: 49433717

prohlašuje,
že následně označené zařízení na základě své koncepce a konstrukce,
stejně jako na trh uvedené provedení, odpovídají příslušným bezpečnostním požadavkům Evropské unie.
Při námi neodsouhlasených změnách zařízení ztrácí toto prohlášení svou platnost.
Toto prohlášení se vydává na výhradní odpovědnost výrobce.

Extol® Premium 8891150; 8891151; 8791151
Vrtací šroubovák aku 12 V; 14/21 Nm; 1500 mAh

Extol® Industrial 8791151
Vrtací šroubovák aku 16,6 V; 16/33 Nm; 1500 mAh

Nabíječky pro akušroubováky 8891151A; 8791151A

byly navrženy a vyrobeny ve shodě s následujícími normami:

EN 62841-1:2015/EN 62841-2-2:2014; EN 60745-1:2009+A11/EN 60745-2-1:2010; EN 60335-2-29:2004+A2;
EN 62233:2008; EN 55014-1:2006+A1+A2; EN 55014-2:2015; EN 61000-3-2:2014; EN 61000-3-3:2013; EN 62321-x;

a předpisy:

2006/42 ES (akušroubovák)
2014/35 EU (nabíječka)
2011/65 EU (akušroubovák a nabíječka)
2014/30 EU (akušroubovák a nabíječka)
2009/125 ES (LED diody akušroubovák)

Kompletaci technické dokumentace 2006/42 ES provedl Martin Šenkýř se sídlem na adrese výrobce.
Technická dokumentace (2006/42 ES) je dostupná na adrese výrobce.

Místo a datum vydání EU prohlášení o shodě: Zlín 30.5.2016

Osoba oprávněná vypracováním EU prohlášení o shodě jménem výrobce
(podpis, jméno, funkce):

Martin Šenkýř
člen představenstva a.s.

Úvod

Vážený zákazník,

ďakujeme za dôveru, ktorú ste prejavili značke Extol® zakúpením tohoto výrobku.
Výrobok bol podrobený testom spoľahlivosti, bezpečnosti a kvality predpísaných normami a predpismi Európskej únie.

Pokiaľ budete mať akékoľvek otázky, obráťte sa na naše poradenské centrum pre zákazníkov:

www.extol.sk

Fax: +421 2 212 920 91 Tel.: +421 2 212 920 70

Distribútor pre Slovenskú republiku: Madal Bal s.r.o., Pod gaštanmi 4F, 831 04 Bratislava

Výrobca: Madal Bal a. s., Průmyslová zóna Příluky 244, 76001 Zlín, Česká republika.

Dátum vydania: 16.4.2015

I. Technické údaje

Modelové a objednávacie číslo ¹⁾	LI 12 CD/(8891150) LI 12 CDB/(8891151)	LI 16 CD (8791151)
Vrtací akumulátorový skrutkovač		
Napájacie napätie akumulátorového skrutkovača	Max. 12,0 V; (10,8 V) = (DC)	Max.16,6 V; (14,4 V) = (DC)
Max. krútiaci moment	14/21 Nm	16/33 Nm
Počet rýchlostných výkonnostných stupňov	2 (I./II.)	2 (I./II.)
Otáčky bez zaťaženia (min ⁻¹)	I. 0-350; II. 0-1350	I. 0-350; II. 0-1350
Počet stupňov krútiaceho momentu	18+vrtanie	18+vrtanie
Upevňovací rozsah nástroja	0,8-10 mm	2-13 mm
Hmotnosť (s akumulátorom)	0,9 kg	1,0 kg
Elektronická brzda s dobiehaním	ANO	ANO
Akumulátor		
Typ akumulátora, kapacita, napätie	Li-ion; 1500 mAh	Li-ion; 1500 mAh
Doba nabíjania akumulátora ²⁾	~ 1,5 hod.	~ 1,5 hod.
Nabíjačka		
Napájacie napätie/frekvencia	100-240 V~50 Hz	100-240 V~50 Hz
Výstupné napätie a nabíjacia kapacita	~ 12 V (DC); 1500 mAh	~ 16 V (DC); 1500 mAh
Hluk a vibrácie		
Hladina akustického tlaku a výkonu ³⁾ ; odchýlka K	L _{pA} =76 dB(A), L _{wA} =87 dB(A) K=±3dB(A)	L _{pA} =76 dB(A), L _{wA} =87 dB(A) K=±3dB(A)
Hladina vibrácií ah na rukoväti pre režim vrtanie/skrutkovanie ⁴⁾ ; odchýlka K	2,5/2,5 m/s ²	2,5/2,5 m/s ²

Tabuľka 1

POZNÁMKY

1) POROVNANIE MODELOV:

- Model vrtacieho akumulátorového skrutkovača LI 12 CD je totožný s modelom LI 12 CDB, rozdiel je však v spôsobe balenia a počtu dodávaných Li-ion akumulátorov.
- Model LI 12 CD (8891150) je balený v papierovom obale s jedným Li-ion akumulátorom 1500 mAh a rýchlo-nabíjačkou.
- Model LI 12 CDB (8891151) je balený v prenosnom BMC kufrí s dvomi Li-ion akumulátormi 1500 mAh a rýchlo-nabíjačkou.
- Model LI 16 CD (8791151) je balený v prenosnom BMC kufrí s dvomi Li-ion akumulátormi 1500 mAh a rýchlo-nabíjačkou.

2) Doba nabíjania a kapacita akumulátora závisí od stupňa opotrebovania akumulátora.

3) Hladina akustického tlaku a výkonu bola meraná podľa EN 60745 a môže presiahnuť hodnotu 85 dB(A), z toho dôvodu pri práci s akumulátorovým skrutkovačom používajte ochranu sluchu.

4) Deklarovaná hodnota vibrácií bola zistená metódou podľa normy EN 60745, a preto táto hodnota môže byť použitá na odhad zaťaženia pracovníka vibráciami pri používaní aj iného elektrického náradia.

Nameraná hladina vibrácií sa môže od deklarovanej hodnoty líšiť podľa spôsobu používania náradia.

Bezpečnostné opatrenia k ochrane osoby, ktorá obsluhuje náradie sú založené na vyhodnotení zaťaženia vibráciami podľa skutočných podmienok používania náradia, pričom je treba zahrnúť dobu, keď je náradie vypnuté alebo ak je v chode a nepoužíva sa.

II. Charakteristika

• Vrtací akumulátorový skrutkovač je určený hlavne na doťahovanie a uvoľňovanie skrutiek či skrutiek do dreva, ďalej na vrtanie do dreva, kovu a plastov. Model LI 16 CD vyniká veľkou krútiacou silou a má uloženie v guľčkových ložiskách.

➔ Nízka hmotnosť, ergonomický tvar a vyváženie akumulátorového skrutkovača robí prácu príjemnejšiu a menej únavnú.

➔ Zabudovaná LED dióda osvetľuje pracovné miesto a pogumovaná rukoväť tlmí vibrácie a prácu s náradím robí príjemnejšiu a bezpečnejšiu.



• Akumulátorový skrutkovač je napájaný lítium iontovou batériou, ktorý má nasledujúce prednosti:



PREDNOSTI LI-ION AKUMULÁTORA:

- Vyššia koncentrácia energie → menšie rozmery a hmotnosť → príjemnejšia práca.
- Udržiava takmer konštantné napätie aj pri väčšom vybití → vyšší výkon náradia.
- Možnosť nabíjania zo stavu neúplného vybitia → neznižuje sa jeho kapacita.
- Minimálne samo-vybíjanie umožňuje použitie akumulátorového skrutkovača okamžite po dlhšej dobe skladovania bez nutnosti nabíjania.
- Akumulátor je vybavený elektronickou ochranou proti úplnému vybitiu, ktoré ho poškodzuje, tj. pri hlbšom vybití akumulátor prestane dodávať prúd.



III. Súčasti a ovládacie prvky

• Na obrázku je popísaný model LI 12 CD. Model LI 16 CD má súčasti a ovládacie prvky zhodné s modelom LI 12 CD.

Obr.1, pozícia-popis

- | | |
|---|--|
| 1. Skľučovadlo | 7. Prevádzkový spínač |
| 2. Hlava skľučovadla | 8. Rukoväť |
| 3. Prsteneč na nastavenie krútiaceho momentu | 9. Akumulátor |
| 4. Prepínač prevodov (I. a II. rýchlostný výkonnostný stupeň) | 10. Obojstranná poistka na zaistenie a odistenie akumulátora |
| 5. Vetracie otvory motora | 11. LED dióda na osvetlenie pracovného miesta |
| 6. Prepínač smeru otáčania/poistka proti neúmyselnému stlačeniu prevádzkového spínača | 12. Nabíjačka akumulátorov |



Obr. 1

IV. Pred uvedením do prevádzky

! VÝSTRAHA

- ➔ Pred použitím si prečítajte celý návod na použitie a nechajte ho priložený u výrobku, aby sa s ním obsluhujúci mohol zoznámiť. Ak výrobok niekomu požičiavate alebo predávate, priložte k nemu aj tento návod na použitie. Nedovoľte, aby sa tento návod znehodnotil. Výrobca nenesie zodpovednosť za škody či zranenia vzniknuté používaním prístroja, ktoré je v rozpore s týmto návodom. Pred použitím prístroja sa zoznámte so všetkými ovládacími prvkami a súčasťami a tiež so spôsobom vypnutia prístroja, aby ste ho mohli v prípade nebezpečnej situácie ihneď vypnúť. Pred použitím skontrolujte pevné upevnenie všetkých súčastí a skontrolujte, či niektorá časť prístroja vrátane prívodného kábla nabíjačky nie je poškodená. Za poškodenie sa považuje aj popraskaný prívodný kábel. Prístroj s poškodenými časťami nepoužívajte a zaistite jeho opravu v autorizovanom servise značky Extol®.
- ➔ Zabráňte v používaní prístroja deťom, osobám so zníženou pohyblivosťou, zmyslovým vnímaním alebo mentálnym postihnutím alebo osobám s nedostatkom skúseností a znalostí alebo osobám neznalých týchto pokynov, aby používali toto náradie.

NABITIE AKUMULÁTORA

- Akumulátor je dodávaný vo vybitom stave, z toho dôvodu je potrebné ho pred použitím akumulátorového skrutkovača nabiť.
- Pred pripojením nabíjačky do zásuvky skontrolujte, či nie je poškodená vrátane napájacieho kábla a či hodnota napätia v zásuvke zodpovedá hodnote uvedenej na technickom štítku nabíjačky. Nabíjačku môžete používať v rozsahu napätia 100-240 V~50 Hz.

1. Akumulátor vyťahnite z rukoväte akumulátorového skrutkovača. Na odistenie akumulátora stlačte poistky na oboch stranách.

2. Akumulátor zastrčte do nabíjačky.

Poznámka:

- Akumulátor je možné do nabíjačky zastrčiť iba v jedinej možnej orientácii, a tak nemôže dôjsť k výmene pólů +/-.

3. Vidlicu napájacieho kábla nabíjačky zastrčte do zásuvky el. prúdu.

- Proces nabíjania signalizuje červená kontrolka a úplné nabitie zelená kontrolka.

4. Po nabití akumulátora nabíjačku odpojte od zdroja el. prúdu a akumulátor vyťahnite z nabíjačky.

5. Nabitý akumulátor vložte do rukoväte akumulátorového skrutkovača tak, aby zacvakli poistky akumulátora.

ZAPNUTIE-VYPNUTIE/ZMENA SMERU OTÁČANIA/VLOŽENIE-VÝMENA NÁSTROJA

ZAPNUTIE-VYPNUTIE

- ➔ Akumulátorový skrutkovač uvediete do chodu stlačením prevádzkového spínača.
- ➔ Vypnutie prevediete uvoľnením prevádzkového spínača.

NASTAVENIE SMERU OTÁČANIA

- ➔ Otáčanie hlavy skľučovadla v smere šípky „1“ prevediete stlačením prepínača smeru otáčania na strane šípky „1“. Otáčanie hlavy skľučovadla v smere šípky „2“ prevediete stlačením prepínača smeru otáčania na strane šípky „2“ pozri obr. 2.



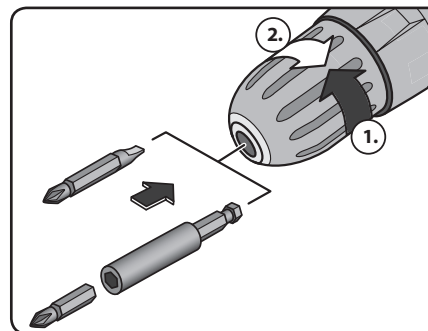
Obr. 2

! UPOZORNENIE

- Nikdy nemeňte smer otáčania, ak je stlačený prevádzkový spínač. Došlo by k poškodeniu prístroja.

VLOŽENIE/VÝMENA NÁSTROJA

1. Prepínačom nastavte smer otáčania hlavy skľučovadla smerom „2“ podľa obr. 2.
2. Jednou rukou uchopte prednú časť hlavy skľučovadla a druhou rukou mierne stlačte prevádzkový spínač akumulátorového skrutkovača. Počas držania hlavy skľučovadla dôjde pri otáčaní vretena k rozovieraniu skľučovadla.
3. Do skľučovadla zastrčte nástroj tak hlboko, aby bol dostatočne zaistený pre bezpečnú prácu, obr. 3



Obr. 3

4. Zastrčený nástroj potom riadne zaistíte zatvorením skľučovadla postupom popísaným v bode 2 a otáčaním hlavy skľučovadla opačným smerom. Skontrolujte pevné uchytenie nástroja.

NASTAVENIE KRÚTIACEHO MOMENTU/ REŽIMU VŔTANIA

- Otáčaním prstenca na nastavenie krútiaceho momentu nastavte požadovanú úroveň. Vždy začínajte s najnižším krútiacim momentom a v prípade potreby ho zvyšujte.
- Pri nastavení slabšieho krútiaceho momentu než je potrebné, sa hlava skľučovadla nebude otáčať a bude „prešmykovať“. V tomto prípade nastavte silnejší krútiaci moment.

- Pri správnom nastavení sa nástroj zastaví hneď, ako bude skrutka/skrutka do dreva úplne zaskrutkovaná do materiálu, prípadne hneď ako bude dosiahnutý nastavený krútiaci moment.
- Správne zvoleným krútiacim momentom zabránite poškodeniu hlavy skrutky pri dotiahnutí. Pre vŕtanie nastavte prstenec do polohy označenej symbolom vrtáku.

TABUĽKA PRE ORIENTAČNÉ NASTAVENIE UŤAHOVACIEHO MOMENTU:

1-5	Pre uťahovanie malých skrutiek.
6-10	Pre skrutky do mäkkého materiálu a skrutky s menším až stredným priemerom.
11-18	Pre skrutky do tvrdšieho materiálu a skrutky s väčším priemerom.

Tabuľka 2

- ➔ Pre režim vŕtania nastavte symbol vrtáku na prstenci -pozri obr.4



Obr. 4

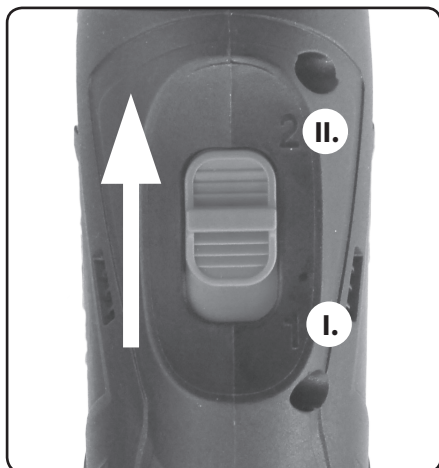
! UPOZORNENIE

- Zmenu nastavenia krútiaceho momentu nikdy nevykonávajte pri stlačení prevádzkového spínača, došlo by k poškodeniu prístroja.

NASTAVENIE RÝCHLOSTNÉHO VÝKONNOSTNÉHO STUPŇA

⚠ UPOZORNENIE

- Zmenu nastavenia rýchlosti prepínačom rýchlosti nikdy nevykonávajte so stlačeným prevádzkovým spínačom akumulátorového skrutkovača. Došlo by k jeho poškodeniu.
- Posunutím prepínača do polohy I alebo II nastavte rýchlostný výkonnostný stupeň, ich charakteristika je uvedená nižšie.



Obr. 5

I. Rýchlostný výkonnostný stupeň:

(0-350 ot.min⁻¹, max. krútiaci moment: 21 Nm/33 Nm podľa modelu). Tento režim je určený hlavne pre ťahovanie/uvolňovanie skrutiek/skrutiek do dreva.

II. Rýchlostný výkonnostný stupeň:

(0-1350 ot.min⁻¹, max. krútiaci moment: 14 Nm/16 Nm podľa modelu). Tento režim je určený hlavne pre vrtanie pri vyšších otáčkach.

- Otáčky akumulátorového skrutkovača závisia od miery stlačenia prevádzkového spínača a na dopredu nastavenom rýchlostným výkonnostným stupňom 1 alebo 2.

Poznámka:

- Akumulátorový skrutkovač je vybavený elektronickou brzdou, ktorá zastaví otáčajúcu sa hlavu skľučovadla ihneď po uvoľnení vypínača. Tým sa zabráni dobiehaniu nástroja napr. v skrutke a sklznutiu prístroja z polotovaru.

V. Prevádzka akumulátorového skrutkovača

- S uvedením vrtáčky do chodu pomocou spínača sa zároveň rozsvieti LED dióda, ktorá osvetľuje pracovné miesto.

⚠ UPOZORNENIE

- Akumulátor je vybavený ochranou proti úplnému vybitiu, ktoré ho poškodzuje. Táto ochrana sa prejavuje tak, že pri viac vybitom akumulátore sa chod akumulátorového skrutkovača naraz zastaví aj pri stlačení prevádzkového spínača. Po uvoľnení a opätovnom stlačení prevádzkového spínača sa akumulátorový skrutkovač na malú chvíľu rozbehne, ale potom sa jeho chod znovu zastaví.
- ➔ Akumulátorový skrutkovač môžete vďaka lítiovému akumulátoru nabíť aj zo stavu väčšieho vybitia.

PRACOVNÉ POKYNY

- Akumulátorový skrutkovač prikladajte nástrojom k polotovaru len vo vypnutom stave. Rotujúci nástroj môže po priložení sklznúť a spôsobiť zranenie!
- Skôr než zaskrutkujete skrutky s väčším priemerom alebo dlhšie skrutky do tvrdšieho materiálu, navráťte si dopredu otvor s veľkosťou priemeru skrutky do dvoch tretín jej dĺžky.
- Na vrtanie do kovu používajte iba bezchybné nabrúsené vrtáky vyrobené z vysoko rýchlostnej rýchloreznej ocele (HSS).
- Nástadie nepreťažujte. Tento prístroj je určený pre náročné a dlhodobé vrtacie práce, ktoré sú určené pre klasickú elektrickú vrtáčku.
- Pri dlhodobejšom chode akumulátorového skrutkovača pri nízkych otáčkach môže dôjsť k prehriatiu motora z dôvodu nedostatočného chladenia motora prúdom vzduchu. Z tohoto dôvodu dodržiavajte pravidelný režim práca-prestávka.
- Pri odkladaní akumulátorového skrutkovača alebo ak ho nechávate bez dozoru, prepnite prepínač smeru otáčania do stredovej polohy, dôjde tak k zablokovaniu prevádzkového spínača proti náhodnému stlačeniu.

- Akumulátorový skrutkovač odkladajte vždy celým telom na rovnú plochu. Tieto modely nie sú určené na stavanie na akumulátor v rukoväti, ale na pokladanie.

VI. Čistenie a údržba

⚠ UPOZORNENIE

- Pred každou činnosťou vykonávanou na náradí (napr. výmena nástroja), uskladnením, prepravou a čistením prepnite prepínač smeru otáčania do stredovej polohy, aby došlo k zablokovaniu otáčania hriadeľa.
- V prípade potreby očistite náradie vlhkým kúskom látky namočeným v roztoku saponátu. Zabráňte pri tom vniknutiu vody do náradia. Na čistenie náradia nikdy nepoužívajte organické rozpúšťadla (napr. na báze acetónu), došlo by k poškodeniu plastového krytu!

NÁHRADNÉ DIELY K ZAKÚPENIU

Náhradné príslušenstvo	Objednávacie číslo
8891151A	Rýchlo nabíjačka 1,5 h pre 8891150 a 8891151
8891151B	Li-ion akumulátor 1500 mAh pre 8891150 a 8891151
8791151A	Rýchlo nabíjačka 1,5 h pre 8791151
8791151B	Li-ion akumulátor 1500 mAh pre 8791151

Tabuľka 3

- V prípade potreby záručnej opravy sa obráťte na predajcu, u ktorého ste výrobok kúpili a ten zaistí opravu v autorizovanom servise značky Extol®. V prípade opravy po uplynutí záručnej doby sa obráťte na autorizovaný servis značky Extol (servisné miesta nájdete na webových stránkach v úvode návodu).

VII. Odkazy na štítok, symboly a piktogramy

8791151




Max. 16,6 V | ∅ 2-13 mm | Max. 33 Nm
n_r = 1.0-350 min⁻¹ | II. 0-1350 min⁻¹ | 1,0 kg

Madal Bal a.s. • Prům. zóna
Příluky 244 • CZ-760 01 Zlín

www.extol.eu



	Pred použitím si prečítajte návod na použitie.
	Pri práci s akumulátorovým skrutkovačom používajte ochranu zraku a sluchu.
	Vyhovuje požiadavkám EU.
	Zariadenie druhej ochrannej triedy. Dvojité izolácia.
	Nabíjačka je určená na použitie iba v interieri.
	Jednosmerný prúd.
	Striedavý prúd.
	Akumulátor nevyhadzujte do komunálneho odpadu, ale odovzdajte ho na ekologickú recykláciu/likvidáciu na k tomu určené miesta.
	Tento akumulátor je možné recyklovať. Odovzdajte ho na recykláciu.
	Akumulátorový skrutkovač obsahuje elektronické súčiastky. Zariadenie nevyhadzujte do komunálneho odpadu, ale odovzdajte ho na ekologickú likvidáciu.

	Akumulátor nevystavujte priamemu slnečnému žiareniu a teplotám vyšším ako 50 °C.
	Akumulátor nevyhadzujte do vody a nevyhadzujte ho do prostredia, v ktorom žijete.
	Akumulátor nespálujte.
Na štítku akumulátorovej vrtačky je uvedené sériové číslo, ktoré zahŕňa rok, mesiac výroby a číslo série.	

Tabuľka 4

VIII. Všeobecné bezpečnostné pokyny pre elektrické náradie

⚠ VÝSTRAHA!

Je nutné prečítať všetky bezpečnostné pokyny, návod na používanie, obrázky a predpisy dodané s týmto náradím. Nedodržanie všetkých nasledujúcich pokynov môže viesť k úrazu elektrickým prúdom, k vzniku požiaru a/alebo k vážnemu zraneniu osôb.

Všetky pokyny a návod na používanie musíte uschovať, aby bolo možné do nich neskoršie nahliadnúť.

Výrazom „elektrické náradie“ vo všetkých ďalej uvedených výstražných pokynoch je myslené elektrické náradie napájané (pohyblivým prívodom) zo siete, alebo elektrické náradie napájané z batérií (bez pohyblivého prívodu).

1) BEZPEČNOSŤ PRACOVNÉHO PROSTREDIA

- Pracovisko je potrebné udržiavať v čistote a dobre osvetlené. Neporiadok a tmavé priestory bývajú príčinou nehôd.
- Nepoužívajte elektrické náradie v prostredí, kde hrozí nebezpečenstvo výbuchu, kde sa vyskytujú horľavé kvapaliny, plyny alebo prach. V elektrickom náradí vznikajú iskry, ktoré môžu zapáliť prach alebo výpary.

- Pri používaní elektrického náradia zabráňte v prístupe deťom a ďalším osobám. Ak budete rušený, môžete stratiť kontrolu nad vykonávanou činnosťou.

2) ELEKTRICKÁ BEZPEČNOSŤ

- Vidlice pohyblivého prívodu elektrického náradia musia vyhovovať sieťovej zásuvke. Vidlice sa nesmú žiadaným spôsobom upravovať. S náradím, ktoré má ochranné spojenie so zemou, sa nesmú používať žiadne zásuvkové adaptéry. Vidlice, ktoré nie sú znehodnotené úpravami a príslušné zásuvky obmedzia nebezpečenstvo úrazu elektrickým prúdom.
- Obsluha sa nesmie telom dotýkať uzemnených predmetov, ako je napr. potrubie, teleso ústredného vykurovania, sporáky a chladničky. Nebezpečenstvo úrazu elektrickým prúdom je väčšie, ak je vaše telo spojené so zemou.
- Elektrické náradie nesmiete vystavovať dážďu, vlhku alebo aby bolo mokré. Ak sa do elektrického náradia dostane voda, zvýši sa nebezpečenstvo úrazu elektrickým prúdom.
- Pohyblivý prívod sa nesmie používať na iné účely. Elektrické náradie sa nesmie nosiť alebo ťahať za prívod, ani sa NESMIE ťahom za prívod odpojovať vidlica zo zásuvky. Prívod je treba chrániť pred teplom, mastnotou, ostrými hranami alebo pohyblivými časťami. Poškodené alebo zamotané prívody zvyšujú nebezpečenstvo úrazu elektrickým prúdom.
- Ak elektrické náradie používate vonku, používajte predĺžovací kábel vhodný na vonkajšie použitie. Používanie predĺžovacieho prívodu na použitie vonku obmedzuje nebezpečenstvo úrazu elektrickým prúdom.
- Ak používate elektrické náradie vo vlhkých priestoroch, používajte napájanie chránené prúdovým chráničom (RCD). Používanie RCD obmedzuje nebezpečenstvo úrazu elektrickým prúdom. Pojem „prúdový chránič (RCD)“ môže byť nahradený pojmom „hlavný istič obvodu (GFCI)“ alebo „istič unikajúceho prúdu (ELCB)“.

3) BEZPEČNOSŤ OSÔB

- Pri používaní elektrického náradia musí byť obsluha pozorná, musí sa venovať tomu,

čo práve robí a musí sa sústrediť a trievo uvažovať. Elektrické náradie sa nesmie používať, ak je obsluha unavená alebo pod vplyvom drog, alkoholu alebo liekov. Chvilková nepozornosť pri používaní elektrického náradia môže viesť k vážnemu poraneniu osôb.

- Používať osobné ochranné pracovné prostriedky. Vždy používajte ochranu očí. Ochranné pomôcky ako je napr. respirátor, bezpečnostná obuv s úpravou proti šmyku, tvrdá pokrývka hlavy alebo ochrana sluchu, používané v súlade s podmienkami práce, znižujú nebezpečenstvo poranenia osôb.
- Musíte zabrániť neúmyselnému spusteniu stroja. Uistite sa, či je spínač pred zapojením vidlice do zásuvky a/alebo pri pripájaní batériovej súpravy, zdvíhaním alebo prenášaním náradia v polohe vypnuté. Prenášanie náradia s prstom na spínači alebo zapájanie vidlice náradia so zapnutým spínačom môže byť príčinou nehôd.
- Skôr ako náradie zapnete, odstráňte všetky nastavovacie nástroje alebo kľúče. Nastavovací nástroj alebo kľúč, ktorý necháte pripnutý k otáčajúcej sa časti elektrického náradia, môže byť príčinou poranenia osôb.
- Obsluha musí pracovať len tam, kde bezpečne dosiahne. Obsluha musí vždy udržiavať stabilný postoj a rovnováhu. To umožní lepšiu kontrolu nad elektrickým náradím v nepredvídateľných situáciách.
- Vhodne sa obliekajte. Nepoužívajte voľné odevy ani šperky. Obsluha musí dbať na to, aby mala clasy a odev dostatočne ďaleko od pohyblivých častí. Voľné odevy, šperky a dlhé vlasy môžu zachytiť pohybujuce sa časti.
- Ak sú k dispozícii prostriedky na pripojenie zariadenia na odsávanie a zachytávanie prachu, zaistite, aby také zariadenia boli pripojené a správne používané. Používanie týchto zariadení môže obmedziť nebezpečenstvo spôsobené vznikajúcim prachom.
- Obsluha nesmie dopustiť, aby sa z dôvodu rutiny, ktorá vychádza z častého používania náradia, stala samolúbova a začala ignorovať zásady bezpečnosti náradia. Neopatrná činnosť môže v zlomku sekundy spôsobiť závažné poranenie.

4) POUŽÍVANIE A ÚDRŽBA ELEKTRICKÉHO NÁRADIA

- Elektrické náradie sa nesmie preťažovať. Používajte správne elektrické náradie, ktoré je určené na vykonávanú prácu. Správne elektrické náradie bude lepšie a bezpečnejšie vykonávať prácu, na ktorú bolo skonštruované.
- Nepoužívajte elektrické náradie, ktoré nejde zapnúť a vypnúť spínačom. Každé elektrické náradie, ktoré nejde ovládať spínačom, je nebezpečné a musí byť opravené.
- Pred akýmkoľvek nastavením, výmenou príslušenstva alebo pred uskladnením elektrického náradia je treba vytiahnuť vidlicu zo sieťovej zásuvky a/alebo odobrať batériovú súpravu z elektrického náradia, ak je odnímateľná. Tieto preventívne bezpečnostné opatrenia obmedzujú nebezpečenstvo náhodného spustenia elektrického náradia.
- Nepoužívané elektrické náradie uskladňujte mimo dosahu detí a nedovoľte osobám, ktoré neboli zoznamované s elektrickým náradím alebo s týmito pokynmi, aby náradie používali. Elektrické náradie je v rukách neskusených užívateľov nebezpečné.
- Elektrické náradie a príslušenstvo je nutné dodržiavať. Kontrolujte nastavenie pohybujucej sa časti a ich pohyblivosť, zameriavajte sa na praskliny, zlomené súčasti a akékoľvek ďalšie okolnosti, ktoré by mohli ohroziť funkčnosť elektrického náradia. Ak je náradie poškodené, pred ďalším použitím zaistite jeho opravu. Mnoho nehôd je spôsobených nedostatočnou údržbou elektrického náradia.
- Rezacie nástroje je treba udržiavať ostré a čisté. Správne udržiavané a nabrúsené rezacie nástroje sa zachytia alebo zablokujú o materiál s oveľa menšou pravdepodobnosťou a práca s nimi sa ľahšie kontroluje.
- Elektrické náradie, príslušenstvo, pracovné nástroje atď., používajte v súlade s týmito pokynmi, takým spôsobom, aký je predpísaný pre konkrétne elektrické náradie, a to s ohľadom na dané podmienky práce a druh vykonávanej práce. Používanie elektrického náradia

dia na vykonávanie iných činností, než tých pre ktoré bolo určené, môže viesť k nebezpečným situáciám.

- h) **Rukoväte a povrchy na uchopenie je treba udržovať suché, čisté a bez mastnoty.** *Šmyklivé rukoväte a povrchy na uchopenie neumožňujú v neočakávaných situáciách bezpečné držanie a kontrolu náradia.*

5) POUŽÍVANIE A ÚDRŽBA BATÉRIOVÉHO NÁRADIA


- a) **Nabíjajte iba nabíjacím zariadením, ktoré je určené od výrobcu.** *Nabíjanie, ktoré môže byť vhodné pre jeden typ batériovej súpravy, môže byť pri použití s inou batériovou súpravou príčinou nebezpečenstva požiaru.*
- b) **Náradie používajte iba s batériovou súpravou, ktorá je výslovne určená pre dané náradie.** *Používanie akýchkoľvek iných batériových súprav môže byť príčinou vzniku úrazu alebo požiaru.*
- c) **Pokiaľ sa batériová súprava práve nepoužíva, chráňte ju pred stykom s inými kovovými predmetmi ako sú kancelárske sponky, mince, kľúče, klince, skrutky, alebo iné malé kovové predmety, ktoré môžu spôsobiť spojenie jedného kontaktu batérie s druhým.** *Skratovanie kontaktov batérie môže spôsobiť popáleniny alebo požiar.*
- d) **Pri nesprávnom používaní môžu z batérie unikať tekutiny; vyvarujte sa kontaktu s nimi. Ak dôjde k náhodnému styku s týmito tekutinami, opláchnite postihnuté miesto vodou. Ak sa tekutina dostane do oka, vyhľadajte lekársku pomoc.** *Tekutiny unikajúce z batérie môžu spôsobiť zápaly alebo popáleniny.*
- e) **Batériová súprava alebo náradie, ktoré je poškodené alebo prestavané, sa nesmie používať.** *Poškodené alebo upravené akumulátory sa môžu chovať nepredvídateľne, a môžu tak spôsobiť oheň, výbuch alebo nebezpečenstvo úrazu.*
- f) **Batériové súpravy alebo náradie sa nesmie vystavovať ohňu alebo nadmernej teplote.** *Vystavenie ohňu alebo teplote vyššej ako 130°C môže spôsobiť výbuch.*
- g) **Dodržujte všetky pokyny pre nabíjanie a nenabíjajte batériovú súpravu alebo náradie mimo tepelný rozsah, ktorý je uvedený v návode na použitie.**

Nesprávne nabíjanie alebo nabíjanie pri teplotách, ktoré sú mimo uvedený rozsah, môže spôsobiť poškodenie batérie a zvýšiť riziko požiaru.

6) SERVIS

- a) **Opravy vášho batériového náradia zverte kvalifikovanej osobe, ktorá bude používať identické náhradné diely.** *Tak bude zaistená rovnaká úroveň bezpečnosti náradia, aká bola pred jeho opravou.*
- b) **Poškodené batériové súpravy sa nesmú nikdy opravovať.** *Oprava batériových súprav by mala byť vykonaná iba u výrobcu alebo v autorizovanom servise.*

IX. Bezpečnostné pokyny pre akumulátorový skrutkovač

- Pri práci s akumulátorovým skrutkovačom môže dôjsť k zasiahnutiu skrytých elektrických či iných rozvodných vedení, čo môže spôsobiť zranenie alebo vznik hmotných škôd. Akumulátorový skrutkovač držte za plastové úchopové časti, pretože životu nebezpečné napätie môže byť privedené na kovové časti akumulátorového skrutkovača a môže viesť k zraneniu či usmrteniu obsluhu elektrickým prúdom.
- Na vyhľadanie takýchto skrytých vedení použite vhodné zariadenie na detekciu elektriny a kov, a pokiaľ to je možné, zistite umiestnenie rozvodov z výkresov.
-  Akumulátorový skrutkovač za chodu vytvára elektromagnetické pole, ktoré môže negatívne ovplyvniť fungovanie aktívnych či pasívnych lekárskeho implantátov (kardiostimulátorov) a ohroziť život používateľa. Pred používaním tohto náradia sa informujte u lekára alebo výrobcu implantátu, či môžete s týmto prístrojom pracovať.
- Pred výmenou nástroja, údržbou, pokiaľ ho nechávate bez dozoru, prepravou a skladovaním uzamknite prevádzkový spínač prepnutím prepínača smeru otáčania do strednej pozície, aby nemohlo dôjsť k neúmyselnému uvedeniu do chodu.
- Prístroj nepoužívajte na iný účel použitia, než na ktorý je určený. Prístroj neupravujte na iný účel použitia.

X. Bezpečnostné pokyny z akumulátoru a nabíjačky

- Pri zlom zaobchádzaní s akumulátorovým skrutkovačom môže dôjsť k úniku elektrolytu z akumulátora. Zabráňte

kontaktu elektrolytu s pokožkou. Ak dôjde k zasiahnutiu pokožky, dôkladne ju umyte vodou. V prípade zasiahnutia očí vypláchnite oči čistou vodou a konzultujte s lekárom. V prípade požitia vyhľadajte lekársku pomoc.

- Zabráňte používaniu nabíjačky osobám (vrátane detí), ktorým fyzická, zmyslová alebo mentálna neschopnosť či nedostatok skúseností a znalostí zabraňuje v bezpečnom používaní spotrebiča bez dozoru alebo poučenia. Deti sa so spotrebičom nesmú hrať.
- Akumulátorový skrutkovač nabíjajte v suchom prostredí a dbajte na to, aby sa do nabíjačky nedostala voda. Nabíjačka je určená na použitie iba v uzatvorených priestoroch.
- Nabíjačku udržiujte čistú a neprevádzkujte ju na ľahko zápalnom povrchu a v prostredí s nebezpečenstvom výbuchu a požiaru.
- Akumulátorový skrutkovač nabíjajte len na čas potrebný na nabíjanie. Proces ukončenia nabíjania je signalizovaný zmenou svietiacej LED diódy z červenej diódy na zelenú.
- Akumulátorový skrutkovač nabíjajte iba originálnym akumulátorom, ktorý dodáva výrobca k danému modelu náradia. Použitie inej nabíjačky môže viesť k nebezpečným situáciám (napr. požiaru alebo výbuchu).
- Akumulátor nabíjajte v rozmedzí teplôt 0°C < t ≤ 40°C. Mimo tohto teplotného rozsahu sa musí zaistiť teplotná kompenzácia okolím.
- Pokiaľ akumulátorový skrutkovač nepoužívate, prelepte konektor na pripojenie koncovky nabíjačky na akumulátore lepiacou páskou, aby nemohlo dôjsť k skratovaniu zabudovaného akumulátora premostením kontaktov kovovými predmetmi, napr. pilinami, skrutkami a pod. Skrat môže spôsobiť požiar alebo popáleniny.
- Akumulátorový skrutkovač chráňte pred nárazmi, vlhkosťou, priamym slnečným žiarením, teplotami vyššími ako 50°C a akumulátor nikdy neotváraťe.
- Pri poškodení a nevhodnom používaní akumulátorového skrutkovača/akumulátora z neho môžu unikať pary. Pri nabíjaní zaistite dobré odvetranie a prívod čerstvého vzduchu. Výpary dráždia dýchacie cesty. V prípade ťažkostí vyhľadajte lekára.
- Konektor nabíjačky, vidlicu nabíjačky do zásuvky s el. prúdom a konektor akumulátorového skrutkovača udržiujte čisté a chráňte ich pred zanesením a poškodením či deformáciou.

XI. Bezpečnostné pokyny pre akumulátor

- Akumulátor nabíjajte v suchom prostredí a dbajte na to, aby sa do zariadenia nedostala voda.
- Nikdy akumulátor nevystavujte priamemu slnečnému žiareniu a teplotám vyšším ako 50°C.
- Akumulátor nabíjajte len na dobu potrebnú na nabíjanie - pozri signalizácia kontrolkou.
- Akumulátor uchovávajte mimo kovové predmety, ktoré by mohli viesť ku skratu zabudovaného akumulátora (napr. kovový prach). Inak by mohlo dôjsť k požiaru alebo výbuchu v dôsledku skratu. Preto konektor batérie prekryte lepiacou páskou. Akumulátor chráňte pred nárazmi, vlhkosťou a nikdy ho neotváraťe.
- Akumulátor nikdy nespájajte, nehádzte do vody či životného prostredia, ale odovzdajte ho na ekologickú likvidáciu.
- Pokiaľ dôjde k poškodeniu akumulátora a úniku elektrolytu z dôvodu nesprávneho zaobchádzania s akumulátorom, zabráňte jeho kontaktu s pokožkou. Ak dôjde k zasiahnutiu pokožky, dôkladne ju umyte vodou. Tekutiny unikajúce z batérie môžu spôsobiť zápaly alebo popáleniny. V prípade zasiahnutia očí vypláchnite oči čistou vodou a konzultujte s lekárom.

XII. Likvidácia odpadu

OBALY

- Obalové materiály vyhodte do príslušného kontajneru na triedený odpad.

AKUMULÁTOROVÝ SKRUTKOVAČ

- Podľa európskej smernice 2002/19/EU sa elektrické a elektronické zariadenia nesmú vyhadzovať do komunálneho odpadu, a je nevyhnutné, aby ste ich odovzdali na ekologickú likvidáciu na k tomu určené zberné miesta. Informácie o týchto miestach obrdžite na obecnú úradu. Pred likvidáciou akumulátorového skrutkovača vytiahnite z neho akumulátor, ktorý je nutné odovzdať na ekologickú likvidáciu/recykláciu samostatne.



AKUMULÁTOR

- Akumulátor obsahuje náplne, ktoré sú škodlivé pre životné prostredie, preto ho odovzdajte na recykláciu/likvidáciu. Podľa európskej smernice o akumulátoroch a batériách 2006/66 EC nesmú byť nepoužiteľné akumulátory vyhodnené do komunálneho odpadu či životného prostredia. Informácie o týchto miestach obdržíte na obecnom úrade.



Li-ion

XIII. Záručná doba a podmienky

ZÁRUČNÁ DOBA

Zodpovednosť za chyby (záruka) na Vami zakúpený výrobok platí 2 roky od dátumu zakúpenia podľa zákona. Pri splnení nižšie uvedených obchodných podmienok, ktoré sú v súlade s týmto zákonom, Vám výrobok bude bezplatne opravený.

ZÁRUČNÉ PODMIENKY

- 1) Predávajúci je povinný spotrebiteľovi tovar predviesť (ak to jeho povaha umožňuje) a vystaviť doklad o zakúpení v súlade so zákonom. Všetky údaje v doklade o zakúpení musia byť vypísané nezmazateľným spôsobom v okamžiku predaja tovaru.
- 2) Už počas výberu tovaru dôkladne zvažte, aké funkcie a činnosti od výrobcu požadujete. To, že výrobok nevyhovuje Vaším neskorším technickým nárokom, nie je dôvodom k jeho reklamácii.
- 3) Pre uplatnenie nároku na záručnú opravu musí byť tovar predaný s patričným dokladom o zakúpení.
- 4) Pre prijatie tovaru na reklamáciu mal by byť tovar, pokiaľ to bude možné, očistený a zabalený tak, aby počas prepravy nedošlo k poškodeniu (najlepšie v originálnom obale). Z dôvodu presnej diagnostiky poruchy a jej dôkladného odstránenia spolu s výrobkom zašlite aj jeho originálne príslušenstvo.
- 5) Servis nenesie zodpovednosť za tovar poškodený prepravcom.
- 6) Servis tiež nenesie zodpovednosť za zaslané príslušenstvo, ktoré nie je súčasťou základného vybavenia výrobku. Výnimku tvoria prípady, keď príslušenstvo nie je možné odstrániť z dôvodu poruchy výrobku.
- 7) Zodpovednosť za poruchy („záruka“) sa vzťahuje na skryté a viditeľné poruchy výrobku.
- 8) Záručnú opravu je oprávnený vykonávať výhradne autorizovaný servis značky Extol.
- 9) Výrobca zodpovedá za to, že výrobok bude mať po celú dobu zodpovednosti za poruchy vlastnosti a parametre uvedené v technických údajoch, pri dodržaní návodu na použitie.
- 10) Nárok na bezplatnú opravu zaniká v prípade, že:
 - a) výrobok nebol používaný a udržiavaný podľa návodu na obsluhu
 - b) bol prevedený zásah do konštrukcie stroja bez predchádzajúceho písomného povolenia vydanej firmou Madal Bal a.s. alebo autorizovaným servisom značky Extol.
 - c) výrobok bol používaný v iných podmienkach alebo na iné účely, než na ktoré bol určený
 - d) bola niektorá časť výrobku nahradená neoriginálnou súčasťou.
 - e) k poškodeniu výrobku alebo nadmernému opotrebovaniu došlo vinou nedostatočnej údržby.
 - f) výrobok havaroval, bol poškodený vyššou mocou či nedbalosťou užívateľa.
 - g) škody vzniknuté pôsobením vonkajších mechanických, teplotných či chemických vplyvov.
 - h) závady boli spôsobené nevhodným skladovaním alebo manipuláciou s výrobkom
 - i) výrobok bol používaný (pre daný typ výrobku) v agresívnom prostredí napr. prašnom, vlhkom.
 - j) výrobok bol použitý nad rámec prípustného zaťaženia.
 - k) bolo prevedené falšovanie dokladu o zakúpení alebo reklamačnej správy.
- 11) Zodpovednosť za poruchy sa nevzťahuje na bežné opotrebenie výrobku alebo na použitie výrobku na iné účely než na tie, na ktoré je určený.
- 12) Zodpovednosť za poruchy sa nevzťahuje na opotrebovanie výrobku, ktoré je prirodzené z dôvodu jeho bežného používania, napr. obrúsenie brúsnych kotúčov, nižšia kapacita akumulátora po dlhodobom používaní atď.
- 13) Poskytnutím záruky nie sú dotknuté práva kupujúceho, ktoré sa k zakúpeniu veci viažu podľa zvláštnych právnych predpisov.
- 14) Nie je možné uplatňovať nárok na bezplatnú opravu poruchy, na ktorú už bola predávajúcim poskytnutá zľava. Pokiaľ spotrebiteľ výrobok svojipomocne opraví, potom výrobca ani predávajúci nenesie zodpovednosť za prípadné poškodenie výrobku alebo zdravotné problémy z dôvodu neodbornej opravy alebo použitia neoriginálnych náhradných dielov.

ZÁRUČNÝ A POZÁRUČNÝ SERVIS

Pre uplatnenie práva na záručnú opravu tovaru sa obráťte na obchodníka, u ktorého ste tovar zakúpili. Pre opravu po uplynutí záruky sa tiež môžete obrátiť na náš autorizovaný servis. Najbližšie servisné miesta nájdete na www.extol.sk. V prípade, že budete potrebovať ďalšie informácie, poradíme Vám na: **Fax: +421 2 212 920 91 Tel.: +421 2 212 920 70 E-mail: servis@madalbal.sk**

EÚ Vyhlásenie o zhode

Výrobca: Madal Bal a.s. • Bartošova 40/3, CZ-760 01 Zlín • IČO: 49433717

vyhlasuje,

že následne označené zariadenia na základe svojej koncepcie a konštrukcie, rovnako ako na trh uvedené vyhotovenia, zodpovedajú príslušným bezpečnostným požiadavkám Európskej únie.

Pri nami neodsúhlasených zmenách na zariadení stráca toto vyhlásenie svoju platnosť.

Toto vyhlásenie sa vydáva na výhradnú zodpovednosť výrobcu.

Extol® Premium 8891150; 8891151; 8791151

Vrtací akumulátorový skrutkovač 12 V; 14/21 Nm; 1 500 mAh

Extol® Industrial 8791151

Vrtací akumulátorový skrutkovač 16,6 V; 16/33 Nm; 1 500 mAh

Nabíjačky pre akumulátorové skrutkovače 8891151A; 8791151A

boli navrhnuté a vyrobené v zhode s nasledujúcimi normami:

EN 62841-1:2015/EN 62841-2:2014; EN 60745-1:2009+A11/EN 60745-2-1:2010; EN 60335-2-29:2004+A2; EN 62233:2008; EN 55014-1:2006+A1+A2; EN 55014-2:2015; EN 61000-3-2:2014; EN 61000-3-3:2013; EN 62321-x;

a predpismi:

2006/42 ES (akumulátorový skrutkovač); 2014/35 EU (nabíjačka)

2011/65 EU (akumulátorový skrutkovač a nabíjačka); 2014/30 EU (akumulátorový skrutkovač a nabíjačka)

2009/125 ES (LED diódy akumulátorový skrutkovač)

Kompletizáciu technickej dokumentácie 2006/42 ES vykonal Martin Šenkýř so sídlom na adrese výrobcu. Technická dokumentácia (2006/42 ES) je dostupná na adrese výrobcu.

Miesto a dátum vydania EÚ vyhlásenia o zhode: Zlín, 30. 5. 2016
Osoba oprávnená na vypracovanie EÚ vyhlásenia o zhode v mene výrobcu
(podpis, meno, funkcia):

Martin Šenkýř, člen predstavenstva a.s.

Bevezető

Tisztelt Vevő!

Köszönjük Önnek, hogy megvásárolta az Extol® márka termékét!

A terméket az idevonatkozó európai előírásoknak megfelelően megbízhatósági, biztonsági és minőségi vizsgálatoknak vetettük alá.

Kérdéseivel forduljon a vevőszolgálatunkhoz és a tanácsadó központunkhoz:

www.extol.hu

Fax: (1) 297-1270 Tel.: (1) 297-1277

Gyártó: Madal Bal a. s., Průmyslová zóna Příluky 244, 76001 Zlín, Cseh Köztársaság

Forgalmazó: Madal Bal Kft., 1173 Budapest, Régió köz 2. (Magyarország)

Kiállítás dátuma: 16.4.2015

I. Műszaki adatok

Típuszám és megrendelési szám ¹⁾	LI 12 CD/(8891150) LI 12 CDB/(8891151)	LI 16 CD (8791151)
---	---	--------------------

Akkus fúró-csavarozó

Tápfeszültség	Max. 12,0 V; (10,8 V) = (DC)	Max. 16,6 V; (14,4 V) = (DC)
Max. forgatónyomaték	14/21 Nm	16/33 Nm
Fordulatszám-teljesítmény fokozatok száma	2 (I./II.)	2 (I./II.)
Üresjárat fordulatszám (1/perc)	I. 0-350; II. 0-1350	I. 0-350; II. 0-1350
Forgatónyomaték fokozatok száma	18+fúrás	18+fúrás
Szerszámbefogási tartomány	0,8-10 mm	2-13 mm
Tömeg (akkumulátorral együtt)	0,9 kg	1,0 kg
Elektronikus kifutófék	IGEN	IGEN

Akkumulátor

Akkumulátor típusa és kapacitása	Li-ion; 1500 mAh	Li-ion; 1500 mAh
Az akkumulátor töltési ideje ²⁾	~ 1,5 óra.	~ 1,5 óra.

Akkumulátortöltő

Tápfeszültség / frekvencia	100-240 V~50 Hz	100-240 V~50 Hz
Kimenő feszültség és töltőkapacitás	~ 12 V (DC); 1500 mAh	~ 16 V (DC); 1500 mAh

Zajszint és rezgési értékek

Akusztikus nyomás és teljesítmény ³⁾ ; bizonytalanság K	L _{pA} =76 dB(A), L _{wA} =87 dB(A) K=±3dB(A)	L _{pA} =76 dB(A), L _{wA} =87 dB(A) K=±3dB(A)
--	--	--

Rezgésérték ah a fogantyún mérve fúrás/csavarozás üzemmódban ⁴⁾ ; bizonytalanság K	2,5/2,5 m/s ²	2,5/2,5 m/s ²
---	--------------------------	--------------------------

1. táblázat

JEGYZETEK

1) ÖSSZEHASONLÍTVA MODELLEK:

- Az LI 12 CD típusú akkus fúró-csavarozó azonos a LI 12 CDB típussal, a különbség a csomagolás módjában és a mellékelt Li-ion akkumulátorok számában van.
- A LI 12 CD (8891150) típus papírdobozba van csomagolva, egy Li-ion akkumulátorral (1500 mAh) és egy gyorstöltővel együtt.
- A LI 12 CDB (8891151) típus hordozható BMC szerszámdobozba van csomagolva, két Li-ion akkumulátorral (1500 mAh) és egy gyorstöltővel együtt.
- A LI 16 CD (8791151) típus hordozható BMC szerszámdobozba van csomagolva, két Li-ion akkumulátorral (1500 mAh) és egy gyorstöltővel együtt.

- 2) Az akkumulátorok feltöltési ideje és kapacitása függ az akkumulátor elhasználódásától.
- 3) Az akusztikus nyomás és teljesítmény mérése az EN 60745 szerint történt. Az akusztikus terhelés mértéke meghaladhatja a 85 dB(A) értéket, ezért az akkus csavarozó használata közben használjon fülvédőt.
- 4) A készülék feltüntetett rezgésértékét az EN 60745 szabvány szerint mértük meg, ezért ezt a rezgésértéket fel lehet használni a kéziszerszám által kibocsátott rezgés hatásainak a kiértékeléséhez.

Az elektromos szerszám használata során a tényleges rezgésérték eltérhet a feltüntetett értéktől, mert a rezgés mértéke a kéziszerszám használatától nagy mértékben függ.

A rezgésterhelés pontos meghatározásához figyelembe kell venni azokat az időket is, amikor a készülék ki van kapcsolva, vagy amikor be van kapcsolva, de nincs használva.

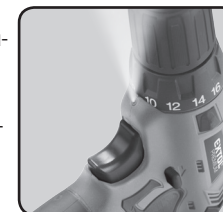
II. Jellemzők

- Az akkus fúró-csavarozóval elsősorban csavarokat lehet meghúzni és meglazítani, valamint fába, fémekbe és műanyagokba lehet furatokat fúrni.

- ➔ A készülék kis súlyának, ergonomikus kivitelének és kiegyensúlyozottságának köszönhetően a gép használata kényelmes és nem fárasztó.



- ➔ A beépített LED dióda megvilágítja a megmunkálás helyét. A gumival bevont fogantyú csökkenti a kéz rezgésterhelését, kényelmes és biztonságos fogást biztosít.

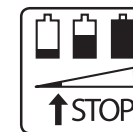


- Az akkus fúró-csavarozó tápellátását lítium-ion akkumulátor biztosítja, amely a következő előnyökkel rendelkezik.



A LI-ION AKKUMULÁTOR ELŐNYEI

- Koncentráltabb energiátárolás → kisebb méret és tömeg → kényelmesebb munka.
- Konstans tápfeszültség biztosítása → nagyobb szerszámteljesítmény,
- Részben lemerült állapotból is feltölthető → nem csökken a kapacitása.
- Az akkumulátor minimális önlemerülése lehetővé teszi, hogy a feltöltött állapotban hosszabb ideig tárolt akkus csavarozót nem kell ismét feltölteni, az azonnal használatba vehető.
- Az akkumulátorba épített elektronika megvédi az akkumulátort az élettartam csökkentő mélylemerülés ellen.



III. A készülék részei és működtető elemei

• Az ábrán a LI 12 CD típus látható. A LI 16 CD típus felépítése és kezelő elemei azonosak a LI 12 CD típusával.

1. ábra. Tételszámok és megnevezések

- | | |
|--|---|
| 1. Tokmány | 7. Működtető kapcsoló |
| 2. Tokmányfej | 8. Fogantyú |
| 3. Forgatónyomaték beállító gyűrű | 9. Akkumulátor |
| 4. Áttétel kapcsoló
(I. és II. fordulatszám-teljesítmény fokozat) | 10. Akkumulátor kioldó gomb (mindkét oldalon) |
| 5. Motor szellőzőnyílások | 11. Munkahely megvilágító LED dióda |
| 6. Irányváltó kapcsoló / véletlen indítást
meggátoló kapcsoló | 12. Akkumulátortöltő |



1. ábra

IV. Üzembe helyezés előtt

⚠ FIGYELMEZTETÉS!

- A termék használatba vétele előtt a jelen útmutatót olvassa el, és azt a termék közelében tárolja, hogy más felhasználók is el tudják olvasni. Amennyiben a terméket eladja vagy kölcsönadja, akkor a termékkel együtt a jelen használati útmutatót is adja át. A használati útmutatót védje meg a sérülésektől. A gyártó nem vállal felelősséget a termék rendeltetésétől vagy a használati útmutatótól eltérő használata miatt bekövetkező károkért. A készülék első bekapcsolása előtt ismerkedjen meg alaposan a működtető elemek és a tartozékok használatával, a készülék gyors kikapcsolásával (veszély esetén). A használatba vétel előtt mindig ellenőrizze le a tartozékok megfelelő rögzítését, a készülék és az akkumulátortöltő hálózati vezeték sérülésmentességét. A repedezett vagy felhólyagosodott hálózati vezeték is hibának számít. Amennyiben sérülést észlel, akkor a készüléket ne kapcsolja be. A készüléket Extol® márkaszervizben javíttassa meg.
- A készüléket mozgáskorlátozott vagy szellemileg fogyatékos személyek, továbbá gyerekek, illetve a készülék használatát nem ismerő tapasztalatlan személyek nem használhatják.

AZ AKKUMULÁTOR FELTÖLTÉSE

- Az akkumulátort feltöltetlen állapotban szállítjuk, a kéziszerszám használatba vétele előtt az akkumulátort fel kell tölteni.
 - Az akkumulátortöltőt csak a típuscímkén feltüntetett hálózati feszültséghez szabad csatlakoztatni. A csatlakoztatás előtt ellenőrizze le az akkumulátortöltő sérülésmentességét. Az akkumulátortöltőt 100 - 240 V-os és 50 Hz-es tápfeszültséghez lehet csatlakoztatni.
1. Az akkumulátort húzza ki a fúró-csavarozó fogantyújából. A kioldáshoz nyomja meg az akkumulátor két oldalán található gombot.
 2. Az akkumulátort dugja az akkumulátortöltőbe.

Megjegyzés:

- Az akkumulátort csak egyféleképpen lehet az akkumulátortöltőbe dugni, így nem fordulhat elő a +/- pólusok felcserélése.

3. Az akkumulátortöltő villásdugóját csatlakoztassa a fali aljzathoz.
 - A töltési folyamatot a piros LED, a feltöltött állapotot a zöld LED mutatja.
4. Az akkumulátor feltöltése után a hálózati vezetékét húzza ki a fali aljzathoz, az akkumulátort pedig húzza ki az akkumulátortöltőből.
5. A feltöltött akkumulátort dugja a fúró-csavarozó fogantyújába, a retesz kattánással jelzi a megfelelő rögzítést.

BE- ÉS KIKAPCSOLÁS, FORGÁSIRÁNY VÁLTÁS, SZERSZÁMOK BEFOGÁSA ÉS KIVÉTELE

BE- ÉS KIKAPCSOLÁS

- ➔ A fúró-csavarozót a működtető kapcsoló benyomásával kapcsolja be.
- ➔ A kikapcsoláshoz a működtető kapcsolót engedje el.

FORGÁSIRÁNY BEÁLLÍTÁSA

- ➔ A tokmány 1-es nyíl irányba való forgatásához az irányváltó kapcsolót nyomja meg az 1-es nyíl irányába. A tokmány 2-es nyíl irányba való forgatásához az irányváltó kapcsolót nyomja meg a 2-es nyíl irányába.



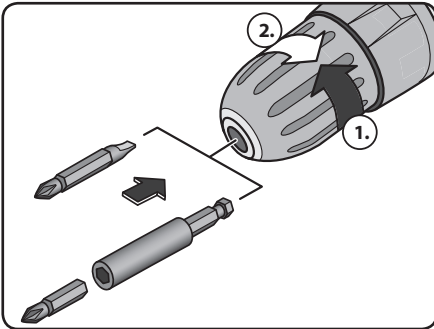
2. ábra

⚠ FIGYELMEZTETÉS!

- A működtető kapcsoló benyomott állapota mellett az irányváltó kapcsolót megnyomni tilos. Ez a készülék meghibásodását okozhatja.

SZERSZÁMOK BEFOGÁSA / CSERÉJE

1. Az irányváltó kapcsolót úgy állítsa be, hogy a tokmány forgásiránya a 2-es nyíl irányában legyen (lásd a 2. ábrát).
2. Egyik kezével fogja meg a tokmány elejét, a másik kezével finoman nyomja be a működtető kapcsolót. A tokmány lefékezésével a pofák kinyílnak.
3. A tokmányba dugja be a szerszámot ütközésig, vagy olyan mélységig, amely biztosítja a szerszám megfelelő megfogását (lásd a 3. ábrát).



3. ábra

4. Az irányváltó kapcsolót kapcsolja át ellenkező forgásirányra, és a 2. pontban leírtak szerint a szerszámot fogja be a tokmányba. Ellenőrizze le a szerszám megfelelő befogását.

A FORGATÓNYOMATÉK / FÚRÁS ÜZEMMÓD BEÁLLÍTÁSA

- A forgatónyomaték beállító gyűrűt állítsa be a kívánt forgatónyomaték értékre. A beállítást mindig a legkisebb forgatónyomatéktól kezdje, majd szükség esetén azt növelje.
- Ha túl kicsi a forgatónyomaték, akkor a tokmány nem forog (a kuplung „megcsúszik”). Ilyen esetben állítson be nagyobb forgatónyomatékat.

- Ha a forgatónyomaték értékét megfelelően állította be, akkor a csavar / facsavar teljes becsavarozása után a szerszám leáll (eléri a beállított forgatónyomatékat).
- A forgatónyomaték megfelelő beállításával megelőzheti a csavarfej sérülését. A fúráshoz a gyűrűt állítsa a fúró jelre.

A forgatónyomaték hozzávetőleges beállítását megkönnyítő táblázat:

1-5	Kis csavarok behajtásához.
6-10	Kis és közepes átmérőjű csavarok puha anyagba való behajtásához.
11-18	Nagyobb átmérőjű csavarok keményebb anyagba való behajtásához.

2. táblázat

➔ A fúráshoz a gyűrűt állítsa a fúró jelre (4. ábra).



4. ábra

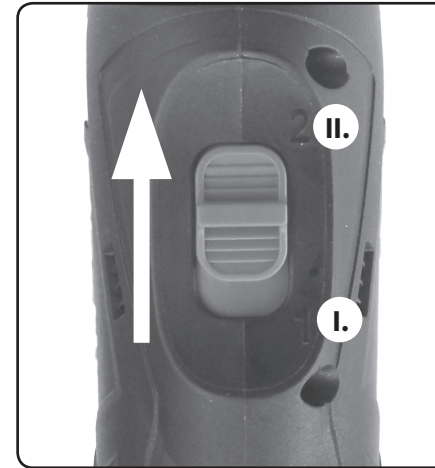
⚠ FIGYELMEZTETÉS!

- A működtető kapcsoló benyomott állapota mellett a forgatónyomaték beállító gyűrűt elforgatni tilos. Ez a készülék meghibásodását okozhatja.

FORDULATSZÁM-TELJESÍTMÉNY FOKOZAT BEÁLLÍTÁSA

⚠ FIGYELMEZTETÉS

- A működtető kapcsoló benyomott állapot mellett a fordulatszám-teljesítmény fokozat kapcsolót átkapcsolni tilos. Ez a készülék meghibásodását okozhatja.
- A fordulatszám-teljesítmény fokozat kapcsolót tolja I. vagy II. állásba (az alábbiakat figyelembe véve).



5. ábra

I. fordulatszám-teljesítmény fokozat:

(0-350 1/perc, max. forgatónyomaték: 21 Nm/33 Nm - típus szerint). Ezt az üzemmódot elsősorban csavarok meghúzásához és kicsavarozásához lehet használni.

II. fordulatszám-teljesítmény fokozat:

(0-1350 1/perc, max. forgatónyomaték: 14 Nm/16 Nm - típus szerint). Ezt az üzemmódot elsősorban nagyobb fordulaton való fúráshoz lehet használni.

- Az akkus fúró-csavarozó fordulatszáma függ a működtető kapcsoló benyomásának a mértékétől és az I. vagy II. fordulatszám-teljesítmény fokozat megválasztásától.

Megjegyzés:

- Az akkus fúró-csavarozó elektronikus kifutó fékkel van ellátva, amely a főkapcsoló felengedése után a főorsó forgását lefékezi. A szerszám azonnal leáll (nem forog tovább) és nem csúszik ki a csavar hornyából.

V. Az akkus fúró-csavarozó használata

- A fúró-csavarozó bekapcsolásával bekapcsol a munkahelyet megvilágító LED dióda is.

⚠ FIGYELMEZTETÉS!

- Az akkumulátor védve van a mélylemerülés ellen. Amennyiben az akkumulátor túlságosan lemerül, akkor a fúrócsavarozó magától lekapcsol (a működtető kapcsoló benyomása mellett). A működtető kapcsoló felengedése, majd ismételt benyomása után a fúró-csavarozó rövid ideig működik, majd ismét kikapcsol.

➔ A lítium-ion akkumulátor gyorsan feltölthető, még erősen lemerült állapotból is.

ÜZEMELTETÉSI UTASÍTÁSOK

- Az akkus fúró-csavarozóba befogott szerszámot nyugalmi állapotban helyezze a munkadarabra. A forgó szerszám lecsúszhat és sérülést okozhat.
- Ha nagyobb átmérőjű csavart kíván becsavarozni kemény anyagba, akkor javasoljuk, hogy a munkadarabot fúrja elő a csavar átmérőjének megfelelő átmérővel és a hosszúságának a 2/3 részéig.
- Fém munkadarabok fúrása esetén használjon élezett gyorsacél (HSS) fúrókat.
- A szerszámot és a gépet ne terhelje túl. Ez az akkus fúró-csavarozó csak hobbi készülék (a hagyományos elektromos fúrókészülékekhez képest), ezért azt hosszú és igényes, valamint nehéz munkákhoz használni nem lehet.
- Ha a fúró-csavarozót hosszabb ideig alacsony fordulatszámon üzemelteti, akkor a motor a rosszabb hűtés miatt túlmelegedhet. Ilyen munkák során feltétlenül tartsa be a munka / szünet ciklusokat.
- Amikor az akkus fúró-csavarozót lehelyezi, akkor az irányváltó kapcsolót nyomja a középső helyzetbe, ezzel megakadályozza a főkapcsoló véletlen megnyomása miatti gépipindulásokat.
- Az akkus fúró-csavarozót mindig az oldalára helyezze le (vízszintes felületre). Ezek a típusok nem állíthatók fel az akkumulátorra.

VI. Tisztítás és karbantartás

FIGYELMEZTETÉS!

- Mielőtt bármilyen munkát végezne a kéziszerszámon (pl. szerszámcseré, tisztítás, szállítás stb.) az irányváltó kapcsolót kapcsolja középső helyzetbe (orsóblokkolás).
- Ha szükséges, akkor a készüléket mosogatószeres vízbe mártott és jól kicsavart ruhával törölje meg. Ügyeljen arra, hogy a kéziszerszámra ne kerüljön víz. A tisztításhoz szerves oldószereket (pl. acetont) használni tilos, mert sérülést okozhatnak a műanyag felületeken!

PÓT TARTOZÉKOK

Pót tartozékok	Rendelési szám
8891151A	Gyorstöltő (1,5 óra) a 8891150 és a 8891151 készülékhez
8891151B	Li-ion akkumulátor 1500 mAh a 8891150 és a 8891151 készülékhez
8791151A	Gyorstöltő (1,5 óra) a 8791151 készülékhez
8791151B	Li-ion akkumulátor 1500 mAh a 8791151 készülékhez

3. táblázat

- Ha a termék a garancia ideje alatt meghibásodik, akkor forduljon az eladó üzlethez, amely a javítást az Extol® márkaszerviznél rendeli meg. A termék garancia utáni javításait az Extol® márkaszervizeknél rendelje meg. A szervizek jegyzékét a honlapunkon találja meg (lásd az útmutató elején).

VII. Címkék, jelek és piktogramok

8791151

Max. 16,6 V | Ø 2-13 mm | Max. 33 Nm

$n_1 = 1.0-350 \text{ min}^{-1}$ | II. 0-1350 min^{-1} | 1,0 kg

Madal Bal a.s. - Prüm, zóna
Přiluky 244 - CZ-760 01 Zlín

www.extol.eu

	A használatba vétel előtt olvassa el a használati utasítást.
	Az akkus fúró-csavarozó használata során viseljen védőszemüveget és fülvédőt.
	A termék megfelel az EU előírásainak.
	II. érintésvédelmi osztályba sorolt termék. Kettős szigetelés.
	Az akkumulátortöltő csak beltérben használja.
	Egyenáram.
	Váltakozó áram.
	Az akkumulátort a háztartási hulladékok közé kidobni tilos! Az akkumulátort kijelölt gyűjtőhelyen adja le újrafeldolgozóshoz.
	Az akkumulátor újrahasznosítható. Adja le újrahasznosításra.
	Az akkus fúró-csavarozót elektronikus alkatrészeket tartalmaz. Háztartási hulladékok közé kidobni tilos! A készüléket adja le újrahasznosításra.
	Az akkumulátort ne tegye ki közvetlen napsütésnek és 50°C feletti hőmérsékletnek.

	Az akkumulátort vízbe dobni szigorúan tilos! Ne szennyezze a környezetünket!
	Az akkumulátort tűzbe dobni tilos!
A típuscímkén található az akkus fúró-csavarozó gyártási száma, amely tartalmazza a gyártási évet és hónapot, valamint a készülék gyártási sorszámát.	

4. táblázat

VIII. Általános biztonsági előírások az elektromos kéziszerszámokhoz

FIGYELMEZTETÉS!

A jelen kéziszerszámhoz mellékelte használati útmutatót, biztonsági előírásokat és egyéb utasításokat olvassa el. Az alábbi biztonsági és használati utasítások be nem tartása áramütéshez, tűzhez és/vagy súlyos személyi sérüléshez vezethet.

A használati útmutatót és az egyéb előírásokat őrizze meg, hogy később is el tudja olvasni.

A következő figyelmeztető utasításokban szereplő „elektromos kéziszerszám” kifejezés alatt hálózati vezetéken keresztül az elektromos hálózatról, vagy akkumulátorról táplált (elektromos hálózattól független) elektromos kéziszerszámot kell érteni.

1) BIZTONSÁGOS MUNKAKÖRNYEZET

- A munkahelyet tartsa tisztán és biztosítsa a megfelelő világítást. A rendetlen és rosszul megvilágított munkahely baleset forrása lehet.
- Az elektromos kéziszerszámmal ne dolgozon robbanásveszélyes helyen (gyúlékony folyadékok és gázok közelében, vagy poros levegőjű helyen). Az elektromos szerszámban keletkező szikrák a port vagy a robbanásveszélyes anyagokat berobbanthatják.
- Az elektromos kéziszerszám használata közben a gyerekeket és az illetéketlen

személyeket tartsa távol a munkahelytől.

Ha megzavarják a munkájában, akkor elvesztheti az uralmát az elektromos kéziszerszám felett.

2) ELEKTROMOS BIZTONSÁG

- A csatlakozódugót csak a dugónak megfelelő hálózati aljzathoz csatlakoztassa. A csatlakozódugót átalakítani tilos. A földeléses csatlakozódugót csak közvetlenül a földeléses aljzathoz szabad csatlakoztatni (elágazó használata tilos). Az áramütések elkerülése érdekében csak sértetlen csatlakozódugóval, és a dugónak megfelelő aljzatról üzemeltesse a kéziszerszámot.
- Ügyeljen arra, hogy a teste ne érjen hozzá földelt tárgyakhoz (fűtőcsövekhez, radiátorhoz, tűzhelyhez, hűtőszekrényhez stb.). Amennyiben a teste le van földelve, nagyobb az áramütés kockázata.
- Az elektromos kéziszerszámot ne tegye ki eső vagy nedvesség hatásának. Az elektromos kéziszerszámra kerülő víz növeli az áramütés kockázatát.
- A hálózati vezetéket csak a rendeltetésének megfelelő célokra használja. Az elektromos kéziszerszámot ne húzza és ne szállítsa a hálózati vezetéknel megfogva. A hálózati csatlakozódugót tilos a vezetéknel fogva kihúzni a fali aljzathoz, ehhez a művelethez a csatlakozódugót fogja meg. A hálózati vezetéket tartsa kellő távolságra a forró alkatrészekről, olajos tárgyaktól és éles sarkoktól, valamint a gép mozgó részeitől. A sérült vagy összetekeredett hálózati vezeték balesetet okozhat.
- A szabadban végzett munkákhoz csak hibátlan, és szabadban való munkákra alkalmas hosszabbítót használjon az elektromos kéziszerszámhoz. A szabadtéri használatra készült hosszabbító alkalmazásával csökkentheti az áramütés kockázatát.
- Amennyiben az elektromos kéziszerszámot nedves, vizes helyen használja, akkor azt áram-védőkapcsolóval (RCD) védett hálózati aljzathoz csatlakoztassa. Az áram-védőkapcsoló (RCD) használata csökkenti az áramütés kockázatát. Az áram-védőkapcsoló (RCD) kifejezéssel azonos jelentésű a „hibááram védőkapcsoló (GFCI)” vagy a „földzárlat megszakító (ELCB)” is.

3) SZEMÉLYI BIZTONSÁG

- a) Az elektromos kéziszerszám használata közben legyen figyelmes, jól gondolja át mit fog csinálni, koncentráljon a munkára, a cselekedeteit pedig józan megfontolások vezéreljék. Az elektromos készüléket ne használja ha fáradt, alkoholt vagy kábítószert fogyasztott, vagy gyógyszerek hatása alatt áll. Az elektromos kéziszerszám használata közbeni pillanatnyi figyelmetlenség komoly balesetek forrása lehet.
- b) Használjon egyéni védőeszközöket. Munka közben mindig viseljen védőszemüveget. Az elektromos kéziszerszám jellegétől függő munkavédelmi eszközök (például légszűrő maszk, csúszásgátló védőcipő, fejtámasz sisak, fülvédő stb.) előírás szerinti használatával csökkentheti a baleseti kockázatokat.
- c) Előzze meg a véletlen gépindításokat. Az elektromos kéziszerszám mozgatása és szállítása során a hálózati vezetéket húzza ki az aljzatból, az újjat pedig vegye le a főkapcsolóról. Ez érvényes arra az esetre is, ha a kéziszerszámba akkumulátort szerel be. Ha az elektromos kéziszerszám mozgatásakor az ujjja a főkapcsolón marad, akkor a gép véletlenül elindulhat, aminek súlyos sérülés lehet a következménye.
- d) Az elektromos kéziszerszám bekapcsolása előtt abból távolítsa el a beállításához szükséges szerszámokat és kulcsokat. A forgó géprészben maradt kulcs vagy más tárgy súlyos balesetet okozhat.
- e) Csak biztonságosan elérhető távolságban dolgozzon a géppel. Munka közben álljon stabilan és biztonságosan a lábán. Így bármilyen körülmények között megőrizheti uralmát a gép felett.
- f) Viseljen megfelelő munkaruhát. Forgó gépek használata esetén ékszereket, laza ruhát viselni tilos. Ügyeljen arra, hogy a haja, a ruhája, vagy a kesztyűje ne kerülhessen a forgó alkatrészek közelébe. A laza ruhát, a lógó ékszereket, vagy a hosszú haját a gép forgó alkatrészei elkapathatják.

g) Amennyiben a géphez lehet forgácsgyűjtőt, vagy por- és forgácselzívót csatlakoztatni, akkor ezt megfelelően csatlakoztassa az elektromos kéziszerszámmal. Az elszívó és forgácsgyűjtő alkalmazásával védekezhet a por okozta kockázatokkal szemben.

h) A készülék gyakori használata nem jelenti azt, hogy elhanyagolhatja a biztonságos használat előírásait, a rutinszerű és figyelmetlen munka súlyos balesetek előidézője lehet. A figyelmetlenség egy pillanat alatt is okozhat súlyos balesetet.

4) AZ ELEKTROMOS KÉZISZERSZÁM HASZNÁLATA ÉS KARBANTARTÁSA

- a) Az elektromos kéziszerszámot ne terhelje túl. A munka jellegének megfelelő elektromos kéziszerszámot használjon. A megfelelően kiválasztott elektromos kéziszerszám biztosítja a rendeltetésének megfelelő biztonságot és hatékonyságot.
- b) A meghibásodott főkapcsolójú elektromos kéziszerszámot ne használja. A hibás főkapcsolóval rendelkező elektromos kéziszerszám használata veszélyes, a készüléket meg kell javíttatni.
- c) Beállítás, tartozékcsere, karbantartás, vagy a kéziszerszám lehelyezése előtt az elektromos kéziszerszám csatlakozódugóját húzza ki a fali aljzatból (illetve vegye ki az akkumulátort, ha az kivehető). Ezzel megakadályozhatja a véletlen gépindítást az ilyen jellegű munkák végrehajtása közben.
- d) A használaton kívüli elektromos kéziszerszámot gyerekektől, valamint a használati utasítást nem ismerő személyektől elzárva tárolja, és ezeknek ne engedje a kéziszerszám használatát sem. Az elektromos kéziszerszám hozzá nem értő kezében veszélyes lehet.
- e) Az elektromos kéziszerszámot és tartozékait karban kell tartani. Az elektromos kéziszerszámot, a működtető és mozgó részeit, a burkolatokat és a védelmi elemeket a használatba vétel előtt ellenőrizze le. Sérült, repedt, vagy rosszul beállított és a szabályszerű működést zavaró hibákkal rendelkező kéziszerszámmal dolgozni tilos.

A sérült és hibás kéziszerszámot az újbóli használatba vétele előtt javíttassa meg.

A karbantartások elmulasztása és elhanyagolása balesetet okozhat.

- f) Tartsa tisztán és éles állapotban a vágószerszámokat. A megfelelően karbantartott és élezett vágószerszámokkal jobb a megmunkálás hatékonysága, és kisebb a kockázata a vágószerszám leblokkolásának.
- g) Az elektromos kéziszerszámot, a tartozékokat és vágószerszámokat csak a használati utasítás előírásai szerint, valamint a rendeltetésének megfelelő módon, továbbá az adott munkakörülményeket és a munka típusát is figyelembe véve használja. A rendeltetésétől eltérő géphasználat veszélyes és váratlan helyzeteket hozhat létre.
- h) A kéziszerszám fogantyúit és markolatait tartsa tiszta, száraz, zsír- és olajmentes állapotban. Ha a kéziszerszámot nem tudja biztonságosan és csúszásmentesen fogni, akkor váratlan helyzetekben elveszítheti az uralmát a gép felett.
- ### 5) AZ AKKUMULÁTOROS KÉZISZERSZÁM HASZNÁLATA ÉS KARBANTARTÁSA
- a) Az akkumulátort csak a gyártó által meghatározott akkumulátortöltővel szabad feltölteni. Adott típusú akkumulátor töltésére alkalmas akkumulátortöltő más típusú akkumulátorhoz való használata esetén tűz keletkezhet.
- b) A kéziszerszámba kizárólag csak a gyártó által meghatározott akkumulátort szabad beszerelni. Más típusú akkumulátor használata tüzet vagy balesetet okozhat.
- c) Az akkumulátorokat ne helyezze le olyan helyre, ahol fém tárgyak találhatók (gemkapocs, pénzérmék, kulcsok, szegek, csavarok stb.) mert a fém tárgyak az akkumulátor pólusait összeköthetik és zárlatot okozhatnak. Az akkumulátor pólusainak a rövidre zárása tüzet vagy égési sérülést okozhat.
- d) Az akkumulátor helytelen használata esetén abból elektrolitot folyhat ki. Az elektrolitot ne érintse meg. Amennyiben a folyadék a bőrre kerül, akkor azt azonnal mossa le bő vízzel. Amennyiben az akkumulátor

folyadék a szemébe kerül, akkor azonnal forduljon orvoshoz. Az akkumulátorból kifolyó folyadék maró sérülést okozhat.

- e) Ne használjon sérült vagy átalakított akkumulátorokat illetve kéziszerszámokat. A sérült vagy átalakított akkumulátor illetve kéziszerszám viselkedése és működése váratlan helyzeteket okozhat, aminek sérülés, tűz vagy robbanás lehet a következménye.
- f) Az akkumulátorokat illetve a kéziszerszámokat ne tegye ki nyílt láng vagy magas hőmérséklet hatásának. A 130°C-nál magasabb hőmérséklet az akkumulátor felrobbanását okozhatja.
- g) Tartsa be az akkumulátor töltési előírásait. Az akkumulátorokat kizárólag csak a használati útmutatóban megadott környezeti hőmérséklet tartományban szabad töltetni. A helytelen töltés, vagy a megadott hőmérsékleti tartomány be nem tartása az akkumulátor meghibásodását, tüzet vagy robbanást okozhat.
- ### 6) SZERVIZ
- a) Az akkus kéziszerszám javítását bízza márká- vagy szakszervizzel, a készülék javításához csak eredeti alkatrészeket szabad felhasználni. Csak így biztosítható az akkus kéziszerszám biztonságának az eredeti módon való helyreállítása.
- b) A sérült akkumulátorokat ne próbálja megjavítani. Az akkumulátorokat kizárólag csak a gyártó által kijelölt márkaszerviz javíthatja meg.

IX. Akkus csavarozóhoz kapcsolódó biztonsági utasítások

- Ne fúrjon olyan helyen, ahol a falban elektromos vezetékek, gáz- vagy vízcsövek lehetnek. Biztonsági okokból az akkus csavarozót munka közben csak a szigetelt részeket fogja meg, mert a rejtett elektromos vezetékek véletlen elvágása következtében az akkus csavarozó fém részei feszültség alá kerülhetnek, amelyeknek a megérintése áramütést okozhat.

- A falban vezetett vezetékek helyét vezeték és fémkereső készülékkel állapítsa meg. Ha van rá mód, akkor építészeti rajzok segítségével határozza meg a vezetékek helyét.



- Az akkumulátoros fúró-csavarozó működés közben elektromágneses mezőt hoz létre, amely negatívan befolyásolhatja az aktív vagy passzív orvosi implantátumok (pl. szívritmus szabályozó készülék) működését és életveszélyes helyzetet idézhet elő. Ha ilyen készüléket használ, akkor fúró-csavarozó használatba vétele előtt konzultáljon a kezelőorvosával.
- Szerszámcseré, karbantartás, szállítás és eltávolítás előtt, illetve ha a készüléket felügyelet nélkül hagyja, akkor a működtető kapcsolót blokkolja le (a kapcsoló középű helyzetbe való elfordításával), a készülék véletlen bekapcsolása elleni védelem érdekében.
- A készüléket ne használja a rendeltetésétől eltérő célokra. A készüléket más jellegű használatához átalakítani tilos.

X. Az akkumulátorhoz és a töltőhöz kapcsolódó biztonsági utasítások

- Nem megfelelő használat esetén a készülék akkumulátorából elektrolit folyhat ki. Ügyeljen arra, hogy az elektrolit ne kerüljön a bőrre. Ha az elektrolit a bőrre kerül, akkor azt azonnal mossa le vízzel. Ha az elektrolit a szemébe került, akkor alaposan öblítse ki tiszta vízzel és forduljon orvoshoz. Szükség esetén forduljon orvoshoz.
- Az akkumulátortöltőt nem használhatják olyan testi, értelmi, érzékszervi fogyatékos, vagy tapasztalatlan személyek (gyermeket is beleértve), akik nem képesek a készülék biztonságos használatára, kivéve azon eseteket, amikor a készüléket más felelős személy utasításai szerint és felügyelete mellett használják. A készülék nem játék, azzal gyerekek nem játszhatnak.
- Az akkus csavarozót csak száraz helyen töltsen fel és ügyeljen arra, hogy az akkumulátortöltőbe ne kerüljön víz. Az akkumulátortöltőt csak beltérben használja.
- Az akkumulátortöltőt tartsa tisztán, azt ne használja gyúlékony tárgyak közelében, vagy robbanás- és tűzveszélyes környezetben.
- Az akkumulátort csak a feltöltés végéig töltsen az akkumulátortöltővel. A töltés befejezését a LED dióda színváltozása jelzi ki (pirosról zöldre kapcsol át).

- Az akkus csavarozó akkumulátorát kizárólag csak eredeti, a készülék gyártójától származó akkumulátortöltővel töltsen fel. Más gyártóktól származó töltő használata balesetet (pl. tüzet, robbanást) okozhat.
- Az akkumulátor csak $0^{\circ}\text{C} < t \leq 40^{\circ}\text{C}$ hőmérsékleten töltsen fel. Ettől eltérő hőmérsékleten történő töltés esetén az akkumulátort védeni kell a szélsőséges hőmérsékletektől.
- Ha az akkus csavarozót nem használja, akkor a készüléken az akkumulátortöltő csatlakoztatását szolgáló aljzatot ragasztószalaggal ragassza le, hogy a beépített akkumulátor érintkezést ne tudjon véletlenül valamilyen fém tárgy (gemkapocs, szeg stb.) rövidre zárni. A zárlat tüzet vagy égési sérüléseket okozhat.
- Az akkus csavarozót óvja ütések, nedvességtől, közvetlen napsütéstől és 50°C -nál magasabb hőmérséklettől, az akkumulátort ne bontsa meg.
- Az akkus csavarozó/akkumulátor helytelen töltése esetén abból gáz áramolhat ki. Töltés közben ezért biztosítsa a helyiség megfelelő szellőztetését. A kiáramló gázok légúti irritációt okozhatnak. Tünetek esetén forduljon orvoshoz.
- Az akkumulátortöltőt és az akkus csavarozó elektromos csatlakozásait tartsa tisztán, és óvja a szennyeződésektől valamint a sérülésektől.

XI. Az akkumulátorhoz kapcsolódó biztonsági utasítások

- Az akkumulátort csak száraz helyen töltsen fel és ügyeljen arra, hogy az akkumulátorba ne kerüljön víz.
- Az akkumulátort ne tegye ki közvetlen napsütésnek és 50°C feletti hőmérsékletnek.
- Az akkumulátort csak a töltés befejezésig töltsen (a LED dióda mutatja a töltés állapotát).
- Az akkumulátort tartsa távol fém tárgyaktól és fémes anyagoktól (pl. fémportól vagy fémforgácstól), ami az akkumulátor zárlatát okozhatja. Ha szükségesnek tartja, akkor a készüléken szigetelő szalaggal ragassza le az érintkezőket.
- Az akkumulátort óvja az ütések, leeséstől és nedvességtől, az akkumulátort ne próbálja meg szétszedni.
- Az akkumulátor tűzbe vagy vízbe dobni szigorúan tilos! Ne szennyezze a környezetünket! Az akkumulátort adja le gyűjtőhelyen újrafeldolgozáshoz.

- Amennyiben az akkumulátorból elektrolit szivárog ki, akkor azt ne érintse meg. Ha az elektrolit a bőrre kerül, akkor azt azonnal mossa le vízzel. Az akkumulátorból kifolyó folyadék maró sérülést okozhat. Ha az elektrolit a szemébe került, akkor alaposan öblítse ki tiszta vízzel és forduljon orvoshoz.

XII. Hulladék megsemmisítés

CSOMAGOLÓ ANYAGOK

- A csomagolást az anyagának megfelelő hulladékgyűjtő konténerbe dobja ki.

AKKUS FÚRÓ- CSAVAROZÓ

- Az elektromos és elektronikus hulladékokról szóló 2012/19/EU európai irányelv, valamint az idevonatkozó nemzeti törvények szerint az ilyen hulladékot alapanyagokra szelektálva szét kell bontani, és a környezetet nem károsító módon újra kell hasznosítani. A szelektált hulladékok gyűjtőhelyeiről a polgármesteri hivatalban kaphat további információkat. Az akkus fúró-csavarozó hulladékgyűjtő helyre való leadása előtt abból az akkumulátort ki kell venni. Az akkumulátort külön kell ártalmatlanítani.



AKKUMULÁTOR

- Az akkumulátor a környezetünkre veszélyes anyagokat tartalmaz, az akkumulátorokat adja le újrahasznosításra. A használhatatlanná vált lítium-ion akkumulátort a 2006/66/EK számú európai irányelv, valamint az idevonatkozó nemzeti előírások szerint, a környezetünket nem károsító újrahasznosításukat biztosító gyűjtőhelyen kell leadni. A szelektált hulladék gyűjtőhelyekről a polgármesteri hivatalban kaphat további információkat.



XIII. Garancia és garanciális feltételek

GARANCIÁLIS IDŐ

A mindenkori érvényes, vonatkozó jogszabályok, törvények rendelkezéseivel összhangban a Madal Bal Kft. az Ön által megvásárolt termékre a jótállási jegyen feltüntetett garanciaidőt ad. Az alább megadott garanciális feltételek illetve a jótállási jegyen feltüntetett további feltételek teljesülése esetén a termék javítását a Madal Bal Kft.-vel szerződéses kapcsolatban álló szakszerviz a garanciális időszakban díjmentesen végzi el.

GARANCIÁLIS FELTÉTELEK

1. Az eladó köteles a vevő részére átadni a rendben kitöltött jótállási jegyet. A jótállási jegybe minden adatot kitölthetetlenül, az értékesítés időpontjában kell bevezetni.
2. A termék kiválasztásakor a vevőnek át kell gondolnia, hogy a termék az általa kívánt tulajdonságokkal rendelkezik-e. Nem lehet később reklamációs ok, hogy a termék nem felel meg a vevő elvárásainak.
3. Garanciális javítási igény érvényesítésekor a terméket annak valamennyi tartozékával együtt, lehetőség szerint az eredeti csomagolásban, a rendben kitöltött jótállási jegy eredeti példányával és a vásárlást igazoló bizonylattal (blokk vagy számla) együtt kell átadni.
4. Reklamáció, javítási igény esetén a terméket tiszta állapotban, portól és szennyeződésektől mentesen, olyan módon becsomagolva kell átadni, hogy a termék szállítás közben ne sérüljön meg.
5. A szerviz nem felelős a termékek szállítás közben történő megsérüléséért.
6. A szerviz nem felelős a termékkel együtt beküldött olyan tartozékokkal kapcsolatban, amelyek nem tartoznak a termék alapfelszereléséhez. Kivételt képeznek azok az esetek, amikor a tartozékot a termékről a tartozék károsodása nélkül nem lehet levenni.
7. A garancia kizárólag anyaghibák, gyártási hibák vagy technológiai feldolgozási hibák miatt bekövetkező meghibásodásokra vonatkozik.
8. A jelen garanciavállalás nem csökkenti a törvényes jogokat, hanem kiegészíti azokat.
9. A garanciális javításokat kizárólag a Madal Bal Kft.-vel szerződéses kapcsolatban álló szerviz jogosult elvégezni.

10. A gyártó felelős azért, hogy a termék a teljes garanciális időszakban – a termék használatára vonatkozó utasítások betartása esetén – a műszaki adatokban megadott tulajdonságokkal és paraméterekkel rendelkezzen. A gyártó egyúttal fenntartja a termék kialakításának előzetes figyelmeztetés nélkül történő megváltoztatására vonatkozó jogát.
11. A garanciális igényjogosultság az alábbi esetekben megszűnik:
- (a) a termék használata és karbantartása nem a kezelési útmutatóban megadottak szerint történt;
 - (b) a berendezésen a Madal Bal Kft. előzetes engedélye nélkül bármilyen beavatkozást végeztek, vagy a berendezés javítását olyan szerviz végezte, amely nem áll szerződéses kapcsolatban a Madal Bal Kft-vel.
 - (c) a terméket nem megfelelő körülmények között vagy nem a rendeltetésének megfelelő célra használták;
 - (d) a termék valamely részegységét nem eredeti részegységre cserélték;
 - (e) a termék meghibásodása vagy túlzott mértékű elhasználódása nem megfelelő karbantartás miatt következett be;
 - (f) a termék meghibásodása vagy sérülése vis major miatt következett be;
 - (g) a meghibásodást külső mechanikai hatás, hőhatás vagy vegyi hatás okozta;
 - (h) a termék meghibásodása nem megfelelő körülmények között történő tárolás vagy nem szakszerű kezelés miatt következett be;
 - (i) a termék meghibásodása (az adott típusra nézve) agresszív környezetet jelentő (például poros vagy nagy nedvességtartalmú) környezetben történő használat miatt következett be;
 - (j) a termék használata a megengedett terhelésszint feletti terheléssel történt;
 - (k) a garancialevelet vagy a termék megvásárlását igazoló bizonylatot (blokk vagy számla) bármilyen módon meghamisították.

12. A gyártó nem felelős a termék normál felhasználásával kapcsolatos, illetve a termék nem rendeltetészerű használata miatt bekövetkező hibákért.
13. A garancia nem vonatkozik a berendezés normál használata következtében várhatóan elhasználódó elemekre (például a lakkozásra, szénkefére, stb.).
14. A garancia megadása nem érinti a vevők azon jogait, amelyekkel a termékek vásárlásával kapcsolatban külön jogszabályok alapján rendelkeznek.

GARANCIÁLIS IDŐ ALATTI ÉS GARANCIÁLIS IDŐ UTÁNI SZERVIZELÉS

A termékek javítását végző szakszervizek címe, a javítás ügymenetével kapcsolatos információk a www.madalbal.hu weboldalon találhatóak meg, illetve a szakszervizek felsorolása a termék vásárlásának helyén is beszerezhető. Tanácsadással a (1)-297-1277 ügyfélszolgálati telefonszámon állunk ügyfeleink rendelkezésére.

EU Megfelelőségi nyilatkozat

Gyártó: Madal Bal a.s. • Bartošova 40/3, CZ-760 01 Zlín • Cégszám: 49433717

kijelenti,
hogy az alábbi jelölésű, saját tervezésű és gyártású berendezések, illetve az ezen alapuló egyéb kivitelek, megfelelnek az Európai Unió idevonatkozó biztonsági előírásainak.
Az általunk jóvá nem hagyott változtatások esetén a fenti nyilatkozatunk érvényét veszti.
A jelen nyilatkozat kiadásáért kizárólag a gyártó a felelős.

Extol® Premium 8891150; 8891151; 8791151
Akkus fúró-csavarozó 12 V; 14/21 Nm; 1500 mAh

Extol® Industrial 8791151
Akkus fúró-csavarozó 16,6 V; 16/33 Nm; 1500 mAh

Akkus csavarozó akkumulátortöltő 8891151A; 8791151A

tervezését és gyártását az alábbi szabványok alapján végeztük:

EN 62841-1:2015/EN 62841-2-2:2014; EN 60745-1:2009+A11/EN 60745-2-1:2010; EN 60335-2-29:2004+A2; EN 62233:2008; EN 55014-1:2006+A1+A2; EN 55014-2:2015; EN 61000-3-2:2014; EN 61000-3-3:2013; EN 62321-x

figyelembe véve az alábbi előírásokat:

2006/42/EK (akkus csavarozó)
2014/35/EU (akkumulátortöltő)
2011/65/EU (akkus csavarozó és akkumulátortöltő)
2014/30/EU (akkus csavarozó és akkumulátortöltő)
2009/125/EK (akkus csavarozó LED világítása)

A műszaki dokumentáció 2006/42/EK szerinti összeállításáért a gyártó székhelyén Martin Šenkýř felel.
A műszaki dokumentációkat (a 2006/42/EK szerint) a gyártó tárolja.

Az EU megfelelőségi nyilatkozat kiadásának a helye és dátuma: Zlín, 2016.05.30.

Az EU megfelelőségi nyilatkozat kidolgozásáért felelős személy
(alírása, neve, beosztása):

Martin Šenkýř
Igazgatótanácsi tag

Einleitung

Sehr geehrter Kunde,

wir bedanken uns für Ihr Vertrauen, dass Sie der Marke Extol® durch den Kauf dieses Produktes geschenkt haben. Das Produkt wurde Zuverlässigkeits-, Sicherheits- und Qualitätstests unterzogen, die durch Normen und Vorschriften der Europäischen Gemeinschaft vorgeschrieben werden.

Im Falle von jeglichen Fragen wenden Sie sich bitte an unseren Kunden- und Beratungsservice:

www.extol.eu
servis@madalbal.cz

Hersteller: Madal Bal a. s., Průmyslová zóna Příluky 244, 76001 Zlín, Tschechische Republik.

Herausgegeben am: 16.4.2015

I. Technische Daten

Modell- und Bestellnummer ¹⁾	LI 12 CD/(8891150) LI 12 CDB/(8891151)	LI 16 CD (8791151)
Akkuboehrschrauber		
Spannung des Akkuboehrschraubers	Max. 12,0 V; (10,8 V) = (DC)	Max.16,6 V; (14,4 V) = (DC)
Max. Drehmoment	14/21 Nm	16/33 Nm
Anzahl Leistungs-/Geschwindigkeitsstufen	2 (I./II.)	2 (I./II.)
Leerlaufdrehzahl (min ⁻¹)	I. 0-350; II. 0-1350	I. 0-350; II. 0-1350
Anzahl Drehmomentstufen	18+Bohren	18+Bohren
Spannbereich des Werkzeugs	0,8-10 mm	2-13 mm
Gewicht (mit Akku)	0,9 kg	1,0 kg
Elektronische Nachlaufbremse	JA	JA
Akkumulator		
Akkutyp, Kapazität, Spannung	Li-ion; 1500 mAh	Li-ion; 1500 mAh
Akku-Ladezeit ²⁾	~ 1,5 Std.	~ 1,5 Std.
Ladegerät		
Spannung/Frequenz	100-240 V~50 Hz	100-240 V~50 Hz
Ausgangsspannung und Ladekapazität	~ 12 V (DC); 1500 mAh	~ 16 V (DC); 1500 mAh
Lärm und Vibrationen		
Schallleistungs- und Schalldruckpegel ³⁾ ; Unsicherheit K	L _{pA} =76 dB(A), L _{wA} =87 dB(A) K=±3dB(A)	L _{pA} =76 dB(A), L _{wA} =87 dB(A) K=±3dB(A)
Vibrationswert a _h am Griff für den Modus Bohren/Schrauben ⁴⁾ ; Unsicherheit K	2,5/2,5 m/s ²	2,5/2,5 m/s ²

Tabelle 1

AUFZEICHNUNGEN

1) MODELLVERGLEICH:

- Das Modell des Akku-Boehrschraubers LI 12 CD ist mit dem Modell LI 12 CDB identisch, der Unterschied besteht jedoch in der Verpackungsart und Anzahl der gelieferten Li-Ion-Akkumulatoren.
- Das Modell LI 12 CD (8891150) ist in einem Karton mit einem Li-Ion-Akku 1500 mAh und einem Schnellladegerät verpackt.
- Das Modell LI 12 CDB (8891151) ist in einem tragbaren BMC-Koffer mit zwei Li-Ion-Akkumulatoren 1500 mAh und einem Schnellladegerät verpackt.
- Das Modell LI 16 CD (8791151) ist in einem tragbaren BMC-Koffer mit zwei Li-Ion-Akkumulatoren 1500 mAh und einem Schnellladegerät verpackt.

- Die Ladezeit und Kapazität vom Akku sind vom Verschleißgrad abhängig.
- Der Schalldruck- und Schalleistungspegel wurde nach den Kriterien der EN ISO 3744 gemessen und kann den Wert von 85 dB(A) übersteigen, daher ist bei der Arbeit mit dem Akkuschauber ein Gehörschutz zu tragen.
- Der deklarierte Vibrationswert wurde durch eine Methode nach der EN 60745 ermittelt, und daher kann dieser Wert zur Schätzung der Belastung des Arbeiters durch Vibrationen auch bei der Benutzung von anderen Elektrowerkzeugen angewendet werden.

Der gemessene Vibrationswert kann sich je nach Anwendungsart des Werkzeugs vom angeführten Wert unterscheiden.

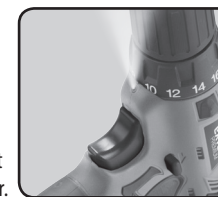
Die Sicherheitsmaßnahmen zum Schutz der bedienenden Person basieren auf der Auswertung von Vibrationsbelastung unter tatsächlichen Nutzungsbedingungen, wobei auch die Zeit zu berücksichtigen ist, in der das Werkzeug stillsteht, oder - wenn in Betrieb - nicht benutzt wird.

II. Charakteristik

- Der Akkuboehrschrauber ist vor allem zum Anziehen und Lösen von Schrauben und Holzschrauben, und weiter zum Bohren in Holz, Metalle und Kunststoffe bestimmt. Das Modell LI 16 CD zeichnet sich durch einen sehr hohen Drehmoment aus.

➔ Niedriges Gewicht, ergonomische Form und Ausgewogenheit des Akkuschaubers ermöglichen angenehmes und ermüdungsfreies Arbeiten.

➔ Die eingebaute LED beleuchtet den Arbeitsplatz und der gummierte Griff dämpft Vibrationen und macht somit die Arbeit bequemer und sicherer.



- Der Akkuschauber wird durch eine Li-Ion-Batterie gespeist, die folgende Vorteile besitzt.



VORTEILE DES LI-ION-AKKUS:

- höhere Energiekonzentration → geringere Abmessungen und Gewicht → angenehmeres Arbeiten.
- hält eine fast konstante Spannung auch bei Tiefentladung → höhere Leistung des Werkzeugs.
- Lademöglichkeit aus teilgeladenem Zustand → keine Minderung der Akkukapazität.
- Minimale Selbstentladung ermöglicht eine sofortige Anwendung des Akkuschaubers auch nach längerem Stillstand ohne ihn zuerst aufladen zu müssen.
- Der Akku ist mit einer elektronischen Sicherung gegen vollständige Entladung ausgestattet, die ihn beschützt, d.h. bei einer Tiefentladung liefert der Akku keinen Strom mehr.



III. Bestandteile und Bedienungselemente

- Auf dem Bild ist das Modell LI 12 CD beschrieben. Das Modell LI 16 CD hat identische Bestandteile und Bedienungselemente wie das Modell LI 12 CD.

Abb.1, Position-Beschreibung

- | | |
|---|---|
| 1. Spannfutter | 7. Betriebsschalter |
| 2. Spannfutterkopf | 8. Griff |
| 3. Ring zum Einstellen des Drehmoments | 9. Akkumulator |
| 4. Geschwindigkeitsumschalter(I. und II. Geschwindigkeits-/Leistungsstufe) | 10. Beidseitige Sicherung zum Ver- und Entriegeln vom Akkumulator |
| 5. Lüftungsschlitze des Motors | 11. LED-Licht zum Beleuchten vom Arbeitsbereich |
| 6. Drehrichtungswahlschalter/Sicherung gegen unbeabsichtigtes Drücken des Betriebsschalters | 12. Akku-Ladegerät |



Abb.1

IV. Vor der Inbetriebnahme

⚠️ WARNUNG

- Vor dem Gebrauch lesen Sie die komplette Bedienungsanleitung und halten Sie diese in der Nähe des Gerätes, damit sich der Bediener mit dem Gerät vertraut machen kann. Falls Sie das Produkt jemandem ausleihen oder verkaufen, legen Sie stets diese Gebrauchsanleitung bei. Verhindern Sie die Beschädigung dieser Gebrauchsanleitung. Der Hersteller trägt keine Verantwortung für Schäden infolge vom Gebrauch des Gerätes im Widerspruch zu dieser Bedienungsanleitung. Machen Sie sich vor dem Gebrauch des Geräts mit allen seinen Bedienungselementen und Bestandteilen und auch mit dem Ausschalten des Gerätes vertraut, um es im Falle einer gefährlichen Situation sofort ausschalten zu können. Kontrollieren Sie vor der Anwendung den festen Sitz sämtlicher Komponenten und auch ob irgendein Teil des Gerätes (inkl. Netzkabel des Ladegeräts) nicht beschädigt ist. Als Beschädigung wird auch ein morsches Netzkabel betrachtet. Ein Gerät mit beschädigten Teilen darf nicht benutzt und muss in einer autorisierten Werkstatt der Marke Extol® repariert werden.

- Verhindern Sie die Benutzung des Gerätes durch Kinder, Personen mit geminderter körperlicher Beweglichkeit, Sinneswahrnehmung oder geistigen Behinderungen, oder Personen ohne ausreichende Erfahrungen und Kenntnisse oder Personen, die mit diesen Anweisungen nicht vertraut sind.

AUFLADEN VOM AKKU

- Der Akku wird in einem entladenen Zustand geliefert, sodass er vor dem Gebrauch des Akkuschräubers aufgeladen werden muss.
- Kontrollieren Sie vor dem Anschluss des Ladegeräts an das Stromnetz, ob sie (inklusive des Netzkabels) nicht beschädigt ist und ob der Spannungswert in der Steckdose dem auf dem Typenschild angeführten Spannungswert entspricht. Das Ladegerät kann im Spannungsbereich von 100-240 V~ 50 Hz benutzt werden.

1. Ziehen Sie den Akku aus dem Griff des Akkuschräubers heraus. Zum Entriegeln des Akkus drücken Sie die Sicherungen auf beiden Seiten vom Akku.

2. Schieben Sie den Akku an das Ladegerät.

Bemerkung:

- Den Akku kann man in das Ladegerät nur in einer bestimmten Position schieben, daher kann es zu keiner Verpolung kommen.

3. Stecken Sie den Stecker des Netzkabels in die Stromnetzsteckdose.

- Der Ladeprozess wird durch die rote LED und vollständiger Ladezustand durch die grüne LED angezeigt.

4. Nach dem Laden trennen Sie das Ladegerät vom Stromnetz und nehmen Sie den Akku aus dem Ladegerät.

5. Schieben Sie den aufgeladenen Akku in den Griff des Akkuschräubers, bis die beidseitigen Sicherungen einrasten.

EIN-/AUSSCHALTEN / ÄNDERUNG DER DREHRICHTUNG / SPANNEN/AUSTAUSCH DES WERKZEUGS

EIN-/AUSSCHALTEN

- ➔ Um den Akkuschräuber in Betrieb zu setzen, drücken Sie den Betriebsschalter.
- ➔ Schalten Sie den Akkuschräuber durch Lösen des Betriebsschalters aus.

EINSTELLUNG DER DREHRICHTUNG

- ➔ Zum Drehen des Spannkopfes in Pfeilrichtung „1“ drücken Sie den Drehrichtungsumschalter auf der Pfeilseite „1“. → Zum Drehen des Spannkopfes in Pfeilrichtung „2“ drücken Sie den Drehrichtungsumschalter auf der Pfeilseite „2“.

⚠️ HINWEIS

- Ändern Sie niemals die Drehrichtung, wenn der Betriebsschalter gedrückt ist. Das Gerät wird sonst beschädigt.

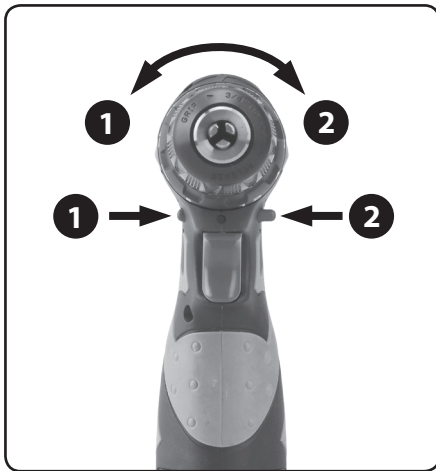


Abb.2

EINLEGEN/AUSTAUSCH VOM WERKZEUG

1. Stellen Sie mit dem Schalter die Drehrichtung des Spannkopfes in Richtung „2“ nach Abb. 2 ein.
2. Halten Sie mit einer Hand den Vorderteil des Spannkopfes fest und mit der anderen drücken Sie leicht den Betriebsschalter des Akkuschaubers. Wenn Sie den Spannkopf halten, kommt es beim Drehen der Spindel zum Aufweiten des Spannfutters.
3. Schieben Sie das Werkzeug in das Spannfutter ganz tief hinein, damit es für sicheres Arbeiten ausreichend gesichert ist, Abb.3

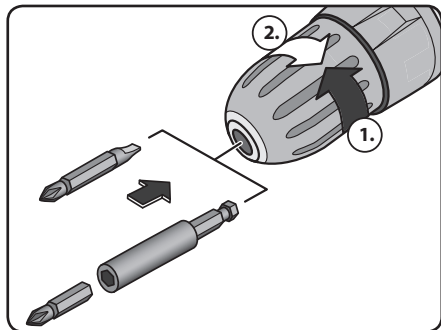


Abb.3

4. Das eingesteckte Werkzeug sichern Sie ordnungsgemäß durch Anziehen des Spannfutters nach Vorgehensweise im Punkt 2 mit umgekehrter Drehrichtung des Spannkopfes. Kontrollieren Sie, ob das Werkzeug richtig eingespannt ist.

EINSTELLUNG VOM DREHMOMENT/BOHRMODUS

- Durch Drehen des Rings zur Einstellung des Drehmoments stellen Sie das gewünschte Niveau ein. Beginnen Sie immer mit dem kleinsten Drehmoment, das Sie im Bedarfsfall erhöhen.
- Ist ein niedrigeres Drehmoment eingestellt, als notwendig, wird nicht der Spannkopf nicht drehen und wird „durchrutschen“. In diesem Fall ist ein höheres Drehmoment einzustellen.
- Bei einer richtigen Einstellung bleibt das Werkzeug stehen, sobald die Schraube/Holzschraube vollständig im Material eingeschraubt ist, ggf. sobald das eingestellte Drehmoment erreicht wird.
- Mit einem richtig gewählten Drehmoment verhindern Sie die Beschädigung des Schraubenkopfes beim Anziehen. Zum Bohren stellen Sie den Ring in die mit dem Bohrsymbol gekennzeichnete Position.

Tabelle mit Richtwerten zur Einstellung vom Anziehdrehmoment:

1-5	Zum Anziehen von kleinen Schrauben.
6-10	Für Schrauben in weichen Werkstoffen und mit kleinem bis mittleren Durchmesser.
11-18	Für Schrauben in härteren Werkstoffen und mit größerem Durchmesser.

Tabelle 2

- ➔ Für den Bohrmodus stellen Sie das Bohrsymbol am Ring ein - siehe Abb.4.

⚠ HINWEIS

- Führen Sie die Umstellung des Drehmoments nie beim eingeschalteten Betriebsschalter durch, denn dies würde das Gerät beschädigen.



Abb. 4

EINSTELLUNG DER LEISTUNGS-/GESCHWINDIGKEITSSTUFE

⚠ HINWEIS

- Führen Sie die Umstellung der Geschwindigkeit nie beim eingeschalteten Betriebsschalter des Akkuschaubers durch. Dies würde das Gerät beschädigen.
- Durch Verschieben des Schalters in die Position I oder II stellen Sie die Leistungs-/Geschwindigkeitsstufe ein, deren Charakteristik wie folgt angeführt ist.

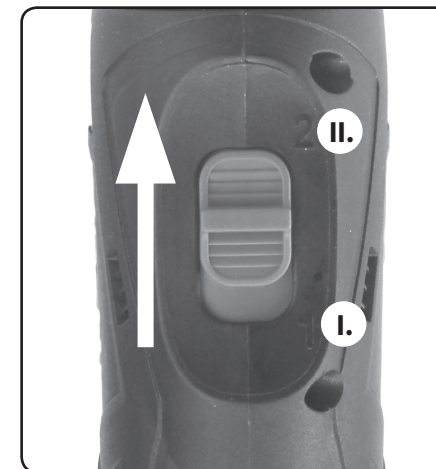


Abb.5

- I. Leistungs-/Geschwindigkeitsstufe: (0-350 ot.min⁻¹, max. Drehmoment: 21 Nm/33 Nm je nach Modell). Dieser Modus ist vor allem zum Anziehen/Lösen von Schrauben/Holzschrauben bestimmt.

- II. Leistungs-/Geschwindigkeitsstufe: (0-1350 ot.min⁻¹, max. Drehmoment: 14 Nm/16 Nm je nach Modell). Dieser Modus ist vor allem zum Bohren mit höherer Drehzahl bestimmt.

- Die Drehzahl des Akkuschaubers ist von der Druckkraft am Betriebsschalter und eingestellter Leistungs-/Geschwindigkeitsstufe 1 oder 2 abhängig.

Bemerkung:

- Der Akkuschauber ist mit einer elektronischen Bremse ausgestattet, welche die Maschinenspindel sofort nach dem Loslassen des Betriebsschalters anhält. Dadurch wird ein Nachlauf des Geräts z. B. in einer Schraube und ein Abrutschen der Maschine vom Werkstück verhindert.

V. Betrieb des Akkuschaubers

- Zusammen mit dem Einschalten der Maschine leuchtet auch die LED auf, die den Arbeitsbereich beleuchtet.

⚠ HINWEIS

- Der Akkumulator ist mit einem Schutz gegen Tiefentladung ausgestattet, die ihn beschädigt. Dieser Schutz wirkt sich so aus, dass bei einem mehr entladenen Akku der Akkuschauber plötzlich stoppt, auch wenn der Betriebsschalter gedrückt ist. Nach dem Lösen und erneutem Betätigen des Betriebsschalters läuft der Akkuschauber kurz an, stoppt aber nach einer kurzen Zeit wieder.

- ➔ Den Akkuschauber kann man dank der Li-Ion-Batterie auch aus einem tiefentladenen Zustand wieder aufladen.

ARBEITSANWEISUNGEN

- Setzen Sie den Akkuschauber mit dem Werkzeug nur dann an das Werkstück, wenn er stillsteht. Das rotierende Werkzeug kann beim Aufsetzen abrutschen und Verletzungen verursachen!
- Vor dem Einschrauben von Schrauben mit größerem Durchmesser oder längeren Schrauben in härtere Werkstoffe ist ein Loch mit Schraubendurchmesser bis in zwei Drittel ihrer Länge vorzubohren.
- Zum Bohren in Metallen benutzen Sie nur scharf geschliffene Bohrer aus Schnellarbeitsstahl (HSS).
- Überlasten Sie das Werkzeug nicht. Dieses Gerät ist nicht für anspruchsvolle und langfristige Bohrarbeiten bestimmt, für die sich eine klassische elektrische Bohrmaschine eignet.
- Beim längeren Betrieb des Akkuschaubers mit niedriger Drehzahl kann es zum Überhitzen des Motors infolge von unzureichender Kühlung durch Luftstrom kommen. Aus diesem Grund ist ein regelmäßiger Modus Arbeit-Pause einzuhalten.
- Beim Weglegen des Akkuschaubers oder wenn dieser unbeaufsichtigt gelassen wird, stellen Sie den Drehrichtungsschalter in die Mittelposition um - dadurch wird der Betriebsschalter gegen ungewollte Betätigung blockiert.
- Legen Sie den Akkuschauber stets mit dem ganzen Gehäuse auf einen ebenen Untergrund. Dieses Modell sind nicht zum Abstellen auf den Akku im Griff, sondern nur zum Weglegen bestimmt.

VI. Reinigung und Instandhaltung

! HINWEIS

- Vor jeglicher Tätigkeit am Gerät (z. B. Werkzeugwechsel), Einlagerung, Transport und Reinigung stellen Sie den Drehrichtungsschalter in die Mittelposition um, damit die Spindel arretiert wird.
- Im Bedarfsfalle reinigen Sie das Gerät mit einem durch Reinigungsmittellösung befeuchteten Lappen. Verhindern Sie dabei das Eindringen von Wasser ins Geräteeinnere. Benutzen Sie zum Reinigen niemals organische Lösemittel (z. B. auf Azetonbasis), sonst kommt es zur Beschädigung vom Kunststoffgehäuse!

ERSATZZUBEHÖR

Ersatzzubehör	Bestellnummer
8891151A	Schnellladegerät 1,5 h für 8891150 und 8891151
8891151B	Li-Ion-Akkumulator 1500 mAh für 8891150 und 8891151
8791151A	Schnellladegerät 1,5 h für 8791151
8791151B	Li-Ion-Akkumulator 1500 mAh für 8791151

Tabelle 3

- Zwecks einer Garantiereparatur wenden Sie sich an den Händler, bei dem Sie das Produkt gekauft haben, der eine Reparatur in einer autorisierten Servicewerkstatt der Marke Extol® sicherstellt. Im Falle einer Nachgarantiereparatur wenden Sie sich direkt an eine autorisierte Servicewerkstatt der Marke Extol® (die Servicestellen finden Sie unter der in der Einleitung dieser Gebrauchsanweisung angeführten Internetadresse).

VII. Typenschildverweis, Symbole und Piktogramme

8791151

Max. 16,6 V | \varnothing 2-13 mm | Max. 33 Nm
n_r = I. 0-350 min⁻¹ | II. 0-1350 min⁻¹ | 1,0 kg

Madal Bal a.s. - Prům. zóna
Přiluky 244 - CZ-760 01 Zlín

www.extol.eu



	Lesen Sie vor der Benutzung des Gerätes die Gebrauchsanleitung.
	Bei der Arbeit mit dem Akkuschauber ist Augen- und Gehörschutz zu tragen.
	Entspricht den EU-Anforderungen.
	Gerät mit zweiter Schutzklasse. Doppelte Isolierung.
	Das Ladegerät darf nur im Innenbereich angewendet werden.
	Gleichstrom.
	Wechselstrom.
	Werfen Sie den Akku nicht in den Hausmüll, sondern geben Sie ihn zur umweltgerechten Entsorgung an entsprechende Sammelstelle ab.
	Dieser Akku ist recyclebar. Geben Sie ihn zum Recycling ab.
	Der Akkuschauber enthält elektronische Teile. Werfen Sie ihn nicht in den Hausmüll, sondern übergeben Sie es an eine umweltgerechte Entsorgung.

	Stellen Sie den Akku nie direktem Sonnenstrahl und Temperaturen über 50 °C aus.
	Werfen Sie den Akku nicht ins Wasser oder in die Umwelt.
	Werfen Sie den Akku nicht ins Feuer.
Auf dem Typenschild des Akkuschaubers ist das Produktionsjahr und -monat und die Nummer der Produktionsserie des Werkzeugs angeführt.	

Tabelle 4

VIII. Allgemeine Sicherheitsanweisungen für Elektrowerkzeug

! WARNUNG!

Es ist nötig, alle Sicherheitsanweisungen, die Gebrauchsanleitung, Abbildungen und Vorschriften, die zu diesem Werkzeug mitgeliefert wurden, durchzulesen. Die Nichteinhaltung jeglicher nachfolgender Anweisungen kann zu Unfällen durch Strom, zu Bränden und/oder zu ernsthaften Verletzungen von Personen kommen.

Sämtliche Anweisungen und die Gebrauchsanleitung müssen aufbewahrt werden, damit man später je nach Bedarf noch einmal reinschauen kann.

Mit dem Ausdruck „Elektrowerkzeug“ ist in allen nachstehend aufgeführten Warnhinweisen Elektrowerkzeug gemeint, das vom Netz gespeist wird (mit beweglicher Zuleitung), oder Elektrowerkzeug, das aus Batterien gespeist wird (ohne bewegliche Zuleitung).

1) SICHERHEIT DES ARBEITSUMFELDES

- a) Der Arbeitsplatz muss sauber gehalten werden und gut beleuchtet sein. Unordnung und dunkle Räume sind häufig die Ursache von Unfällen.

b) **Elektrowerkzeug darf nicht im Milieu mit Explosionsgefahr, wo sich brennbare Flüssigkeiten, Gase oder Staub befinden, benutzt werden.** *Im Elektrowerkzeug entstehen Funken, welche Staub oder Dämpfe anzünden können.*

c) **Bei der Benutzung von Elektrowerkzeug ist es nötig, den Zutritt von Kindern und weiterer Personen zu verhindern.** *Wenn die Bedienung gestört wird, kann sie die Kontrolle über die ausgeübte Tätigkeit verlieren.*

2) ELEKTRISCHE SICHERHEIT

a) **Der Stecker der beweglichen Zuleitung des Elektrowerkzeuges muss der Netzsteckdose entsprechen. Der Stecker darf niemals auf keine Art und Weise modifiziert werden. Zusammen mit Werkzeugen, die Erdung haben, dürfen keine Steckeradapter verwendet werden.** *Stecker, die nicht durch Veränderungen entwertet sind, und entsprechende Steckdosen schränken die Unfallgefahr durch Strom ein.*

b) **Die Bedienung darf geerdete Gegenstände, wie z. B. Rohre, Zentralheizungskörper, Herde und Kühlschränke, nicht mit dem Körper berühren.** *Die Unfallgefahr durch Strom ist größer, wenn Ihr Körper mit der Erde verbunden ist.*

c) **Elektrowerkzeug darf nicht Regen, Feuchtigkeit oder Nassheit ausgesetzt werden.** *Sofern in das Elektrowerkzeug Wasser eindringt, erhöht sich die Unfallgefahr durch Strom.*

d) **Die bewegliche Zuleitung darf nicht zu anderen Zwecken benutzt werden. Elektrowerkzeug darf nicht an der Zuleitung getragen oder gezogen werden, auch darf der Stecker nicht durch Ziehen an der Zuleitung aus der Steckdose gezogen werden. Es ist nötig, die Zuleitung vor Hitze, Fett, scharfen Kanten oder beweglichen Teilen zu schützen.** *Beschädigte oder verhedderte Zuleitungen erhöhen die Unfallgefahr durch Strom.*

e) **Sofern Elektrowerkzeug draußen benutzt wird, muss ein Verlängerungskabel benutzt werden, dass für Außenanwendung geeignet ist.** *Die Nutzung einer Verlängerungszuleitung für Außenanwendung schränkt die Unfallgefahr durch Strom ein.*

f) **Sofern Elektrowerkzeug in feuchten Räumlichkeiten benutzt wird, ist es nötig, die Einspeisung durch einen Stromschutzschalter (RCD) abzusichern.** *Die Anwendung eines RCD Schalters schränkt die Unfallgefahr durch Strom ein.*

Der Ausdruck „Stromschutzschalter (RCD)“ kann durch den Ausdruck „Fehlerstrom-Schutzschalter (GFCI)“ oder „Fehlervoltage-Schutzschalter (ELCB)“ (Schutzschalter für entweichenden Strom) ersetzt werden.

3) SICHERHEIT DER PERSONEN

a) **Bei der Anwendung von Elektrowerkzeug muss die Bedienung aufmerksam sein, sie muss sich dem widmen, was sie gerade tut, und sie muss sich konzentrieren und vernünftig überlegen. Elektrowerkzeug darf nicht benutzt werden, sofern die Bedienung müde ist oder unter Einfluss von Drogen, Alkohol oder Arzneimitteln steht.** *Eine kurzzeitige Unaufmerksamkeit kann bei der Anwendung von Elektrowerkzeug zu ernsthaften Verletzungen von Personen führen.*

b) **Verwenden Sie persönliche Arbeitsschuttmittel. Verwenden Sie immer Augenschutz.** *Arbeitsschuttmittel wie z. B. Beatmungsgeräte, Sicherheitsschuhwerk mit rutschfester Sohle, eine harte Kopfbedeckung oder Gehörschutz, welche im Einklang mit den Arbeitsbedingungen benutzt werden, senken die Gefahr von Verletzungen von Personen.*

c) **Es ist nötig, ein ungewolltes Anlassen des Gerätes zu vermeiden. Es ist nötig, sich zu vergewissern, dass sich der Schalter vor dem Anschluss des Steckers in die Steckdose und/oder beim Anschluss eines Batteriesets, beim Tragen oder Versetzen des Werkzeuges in der Position „AUS“ befindet.** *Ein Herumtragen des Werkzeuges mit dem Finger auf dem Schalter oder Anschluss des Steckers des Werkzeuges mit eingeschaltetem Schalter kann die Ursache für Unfälle sein.*

d) **Vor dem Einschalten des Werkzeuges ist es nötig, alle Einstell- und Regulierinstrumente oder Schlüssel zu entfernen.** *Ein Regulierinstrument oder Schlüssel,*

der an einem rotierenden Teil des Elektrowerkzeuges befestigt bleibt, kann die Ursache von Verletzungen von Personen sein.

e) **Die Bedienung muss nur dort arbeiten, wo sie sicher hinkommt. Die Bedienung muss immer eine stabile Stellung und Gleichgewicht bewahren.** *Das ermöglicht eine bessere Kontrolle über das Elektrowerkzeug in unvorhergesehenen Situationen.*

f) **Ziehen Sie geeignete Kleidung an. Tragen Sie keine lose Kleidung und keinen Schmuck. Die Bedienung muss darauf achten, dass sich ihre Haare und Kleidung in genügender Entfernung von beweglichen Teilen befinden.** *Lose Kleidung, Schmuck und langes Haar können durch bewegliche Teile erfasst werden.*

g) **Sofern Mittel zum Anschluss von Einrichtungen zum Absaugen und Sammeln von Staub zur Verfügung stehen, ist es nötig, solche Einrichtungen anzuschließen und korrekt zu nutzen.** *Die Benutzung solcher Einrichtungen kann die Gefahr, die durch entstehen den Staub verursacht wird, einschränken.*

h) **Die Bedienung darf nicht zulassen, dass sie wegen der Routine, die aus dem häufigen Benutzen des Werkzeuges resultiert, selbstgefällig wird, und dass sie die Grundsätze der Sicherheit des Werkzeuges ignoriert.** *Unvorsichtige Tätigkeit kann im Bruchteil einer Sekunde ernsthafte Verletzungen verursachen.*

4) ANWENDUNG UND WARTUNG VON ELEKTROWERKZEUG

a) **Elektrowerkzeug darf nicht überlastet werden. Es ist nötig, richtiges Elektrowerkzeug zu verwenden, das für die durchzuführende Arbeit bestimmt ist.** *Richtiges Elektrowerkzeug wird die Arbeit, für die es konstruiert wurde, besser und sicherer ausüben.*

b) **Es darf kein Elektrowerkzeug benutzt werden, dass man nicht mit einem Schalter ein- und ausschalten kann.** *Jegliches Elektrowerkzeug, das nicht mit einem Schalter bedient werden kann, ist gefährlich und muss repariert werden.*

c) **Vor jeglicher Einregulierung, Austausch von Zubehör oder vor der Einlagerung des**

Elektrowerkzeuges ist es nötig, den Stecker aus der Netzsteckdose zu ziehen und/oder das Batterieset vom Elektrowerkzeug zu entnehmen, sofern es abnehmbar ist. *Diese vorbeugenden Sicherheitsmaßnahmen schränken die Gefahr eines zufälligen Anlassens des Elektrowerkzeuges ein.*

d) **Nicht benutztes Elektrowerkzeug muss man außerhalb der Reichweite von Kindern lagern, und man darf Personen, die nicht mit dem Elektrowerkzeug oder mit diesen Anweisungen vertraut gemacht wurden, nicht erlauben, es zu benutzen.** *Elektrowerkzeug ist in Händen von unerfahrenen Nutzern gefährlich.*

e) **Elektrowerkzeug und Zubehör muss gewartet werden. Es ist nötig, die Einstellung der sich bewegenden Teile und deren Beweglichkeit zu überprüfen, sich auf Risse, zerbrochene Teile und jegliche andere Umstände zu konzentrieren, welche die Funktion des Elektrowerkzeuges gefährden können. Sofern das Werkzeug beschädigt ist, muss vor dem nächsten Gebrauch dessen Reparatur veranlasst werden.** *Viele Unfälle werden durch ungenügende Wartung des Elektrowerkzeuges verursacht.*

f) **Schneidwerkzeuge müssen scharf und sauber gehalten werden. Richtig gewartete und geschärfte Schneidwerkzeuge werden mit kleinerer Wahrscheinlichkeit am Material hängen bleiben oder blockieren, und die Arbeit mit ihnen kann leichter kontrolliert werden.**

g) **Elektrowerkzeug, Zubehör, Arbeitsinstrumente usw. müssen im Einklang mit diesen Anweisungen und auf so eine Art und Weise benutzt werden, die für das konkrete Elektrowerkzeug vorgeschrieben wurde, und dies unter Berücksichtigung der gegebenen Arbeitsbedingungen und der Art der durchgeführten Arbeit.** *Die Nutzung von Elektrowerkzeug zur Durchführung anderer Tätigkeiten, als für welche es bestimmt war, kann zu gefährlichen Situationen führen.*

- h) **Griffe und Halterungen müssen trocken, sauber und ohne Fettrückstände gehalten werden.** Schlüpfrige Griffe und Halterungen ermöglichen in unerwarteten Situationen kein sicheres Halten und keine Kontrolle über das Werkzeug.

5) BENUTZUNG UND WARTUNG VON BATTERIEBETRIEBENEM WERKZEUG

- a) **Laden Sie es nur mit einem Ladegerät auf, das vom Hersteller bestimmt ist.** Ein Ladegerät, das für einen bestimmten Batterieset-Typ geeignet ist, kann bei Anwendung mit einem anderen Batterieset die Ursache für eine Brandgefahr darstellen.
- b) **Benutzen Sie das Werkzeug nur mit dem Batterieset, das ausdrücklich für das gegebene Werkzeug bestimmt ist.** Die Anwendung von jeglichen anderen Batteriesets kann Verletzungen oder einen Brand verursachen.
- c) **Sofern das Batterieset gerade nicht verwendet wird, dann schützen Sie es vor dem Kontakt mit anderen Metallgegenständen, wie Büroklammern, Münzen, Schlüsseln, Nägeln, Schrauben oder anderen kleinen Metallgegenständen, welche die Verbindung eines Kontaktes der Batterie mit einem anderen verursachen können.** Ein Kurzschluss der Batteriekontakte kann Verbrennungen oder einen Brand verursachen.
- d) **Bei unkorrekter Anwendung können Flüssigkeiten aus der Batterie entweichen; vermeiden Sie den Kontakt mit ihnen. Kommt es zu einem zufälligen Kontakt mit diesen Flüssigkeiten, spülen Sie die betroffene Stelle mit einem Wasserstrahl ab. Gelangt diese Flüssigkeit in die Augen, suchen Sie außerdem ärztliche Hilfe auf.** Die aus der Batterie austretenden Flüssigkeiten können Entzündungen oder Verbrennungen verursachen.
- e) **Ein Batterieset oder Werkzeug, das beschädigt oder umgebaut wurde, darf nicht benutzt werden.** Beschädigte oder umgebaute Akkumulatoren können sich unvorhersehbar verhalten, was Brand, Explosion oder Unfallgefahr zur Folge haben kann.

- f) **Batteriesets oder Werkzeuge dürfen keiner übermäßigen Temperatur oder gar Feuer ausgesetzt werden.** Das Aussetzen von Feuer oder einer höheren Temperatur als 130°C kann eine Explosion verursachen.

- g) **Es ist nötig, alle Anweisungen des Aufladens einzuhalten, und das Batterieset oder das Werkzeug nicht außerhalb des Temperaturbereichs aufzuladen, der in der Gebrauchsanleitung aufgeführt ist.**

Nicht korrekte Aufladung oder Aufladung bei Temperaturen, die sich außerhalb des angegebenen Bereiches befinden, können die Batterie beschädigen und das Risiko eines Brandes erhöhen.

6) SERVICE

- a) **Beauftragen Sie mit Reparaturen Ihres batteriebetriebenen Werkzeuges eine qualifizierte Person, die identische Ersatzteile verwenden wird.** Auf diese Art und Weise wird das gleiche Sicherheitsniveau der Werkzeuge wie vor der Reparatur sichergestellt.
- b) **Beschädigte Batteriesets dürfen nie repariert werden.** Die Reparatur von Batteriesets sollte nur beim Hersteller oder in einer autorisierten Servicewerkstatt durchgeführt werden.

IX. Zusätzliche Sicherheitsanweisungen für den Akkuschauber

- Verhindern Sie die Benutzung des Akkuschaubers durch Kinder, physisch oder geistig unmündige Personen, unbeherrschte Personen oder Personen ohne ausreichende Erfahrungen und Kenntnisse. Stellen Sie sicher, dass keine Kinder mit dem Gerät spielen.
- Benutzen Sie bei der Arbeit einen Gehörschutz, Augenschutz vor wegfliegenden Gegenständen und Handschuhe. Die Aussetzung einem erhöhten Lärmpegel kann eine dauerhafte Hörbeschädigung verursachen.
- Halten Sie Ihre Hände in einer ausreichenden Entfernung vom Arbeitsort fern und berühren Sie das rotierende Werkzeug nicht.
- Während der Arbeiten mit dem Akkuschauber kann es zur Unterbrechung von versteckten elektrischen oder anderen Leitungen kommen, was Verletzungen oder

Sachschäden verursachen kann. Aus diesem Grund halten Sie das Gerät an isolierten Gehäuseflächen - Griff - fest, denn die Spannung kann auf leitende Geräteteile gelangen und Stromschlagverletzungen verursachen. Zum Orten von solchen versteckten Leitungen sind geeignete Ortungsgeräte anzuwenden. Vergleichen Sie die Platzierung der Leitungen mit einer Zeichnungsdokumentation, falls eine solche existiert.

- Der Akkuschauber erzeugt während des Betriebs ein elektromagnetisches Feld, das die Funktion von aktiven oder passiven medizinischen Implantaten (Herzschrittmacher) negativ beeinflussen und somit das Leben des Benutzers gefährden kann. Informieren Sie sich vor dem Gebrauch dieses Gerätes beim Arzt oder Implantathersteller, ob Sie mit diesem Gerät arbeiten dürfen.



- Transportieren Sie den Akkuschauber nicht, wenn er in Betrieb ist.

X. Sicherheitsanweisungen für das Ladegerät



Schützen Sie das Ladegerät vor Regen und Feuchtigkeit. Das Ladegerät kann nur in geschlossenen Räumen benutzt werden.

- Das Ladegerät ist zum Laden von ausschließlich des mitgelieferten Akkumulators bestimmt und von keinen anderen Akkus. Beim Aufladen von anderen Akkus, als für die das Ladegerät bestimmt ist, kann es zur Explosion oder Brand kommen.
- Halten Sie das Ladegerät sauber.
- Vor jedem Gebrauch ist das Ladegerät inkl. des Netzkabels auf Beschädigungen zu kontrollieren. Stellen Sie eine Störung fest, lassen Sie die Reparatur in einer autorisierten Werkstatt der Marke Extol® durchführen (die Servicestellen finden Sie am Anfang der Bedienungsanleitung)
- Betreiben Sie das Ladegerät nicht auf leicht entzündlichen Gegenständen und Untergründen (z. B. auf Papier) oder in explosionsgefährdeten Bereichen.
- Sorgen Sie beim Aufladen für ausreichende Lüftung, da es zum Austritt von Dämpfen oder Elektrolyts aus dem

Akku kommen kann, wenn dieser infolge einer unsachgemäßen Handhabung beschädigt wurde.

- Nach dem Beenden des Ladevorgangs trennen Sie das Ladegerät vom Stromnetz, lassen Sie es nicht länger angeschlossen, als unbedingt notwendig.
- Die Norm für Batterieladegeräte EN 60335-2-29 erfordert, dass in der Bedienungsanleitung folgender Text angeführt ist:

Verhindern Sie die Benutzung des Gerätes durch Personen (inkl. Kinder), deren körperliche, geistige oder mentale Fähigkeiten bzw. ungenügende Erfahrungen und Kenntnisse sie daran hindern, den Verbraucher sicher und ohne Aufsicht oder Belehrung zu benutzen. Kinder dürfen nicht mit dem Verbraucher spielen.

XI. Sicherheitsanweisungen für den Akkumulator

- Laden Sie die Akkus im trockenen Bereich und achten Sie darauf, dass in sie kein Wasser eindringt.
- Stellen Sie den Akku nie direktem Sonnenstrahl und Temperaturen über 50 °C aus.
- Laden Sie den Akku nur für die zum Aufladen notwendige Zeit - siehe Anzeige der LED-Kontrolllampe.
- Halten Sie den Akku fern von Metallgegenständen, die ggf. die eingebaute Batterie kurzschließen könnten (z. B. Metallstaub). Daher decken Sie den Akkustecker mit einem Klebeband ab.
- Schützen Sie den Akku vor Stößen und Feuchtigkeit und versuchen Sie ihn nie zu öffnen.
- Der Akku darf nicht verbrannt, ins Wasser oder die Umwelt geworfen werden, sondern muss zu einer umweltgerechten Entsorgung zugeführt werden.
- Falls es zur Beschädigung vom Akku und Austritt des Elektrolyts infolge von fehlerhafter Handhabung kommt, vermeiden Sie jeglichen Hautkontakt. Kommt es doch zum Hautkontakt, spülen Sie die betroffene Stelle gründlich mit Wasser ab. Die aus der Batterie austretenden Flüssigkeiten können Entzündungen oder Verbrennungen verursachen. Im Falle von Augenkontakt spülen Sie die Augen gründlich mit sauberem Wasser aus und suchen Sie einen Arzt auf.

XII. Abfallentsorgung

VERPACKUNGEN

- Werfen Sie die Verpackungsmaterialien in entsprechende Sortiercontainer.

AKKUSCHRAUBER

- Nach der europäischen Richtlinie 2012/19 EU dürfen elektrische und elektronische Geräte nicht in den Hausmüll geworfen werden, sondern sie müssen zu einer umweltgerechten Entsorgung an festgelegte Sammelstellen übergeben werden. Informationen über die Sammelstellen erhalten Sie bei dem Gemeindeamt. Vor der Entsorgung des Akkuschraubers entnehmen Sie den Akku, der separat zum Recycling/umweltgerechter Entsorgung abgegeben werden muss.



AKKUMULATOR

- Der Akku enthält Stoffe, die umweltschädlich sind, daher ist dieser zum Recycling/Entsorgung abzugeben. Nach der europäischen Richtlinie über Akkus und Batterien 2006/66 EC dürfen unbrauchbare Akkus nicht in den Hausmüll oder in die Umwelt geworfen werden. Informationen über Sammelstellen erhalten Sie bei dem Gemeindeamt.



Li-ion

EU-Konformitätserklärung

Der Hersteller MadalBala.s. • Bartošova 40/3, 760 01 Zlín • IČO: 49433717

erklärt,
hiermit, dass das nachfolgend genannte Produkt aufgrund seiner Konzeption und Konstruktion, ebenso wie die auf den Markt eingeführten Ausführungen, den einschlägigen Sicherheitsanforderungen der Europäischen Union entsprechen. Bei mit uns nicht abgestimmten Änderungen der Geräte verliert diese Erklärung ihre Gültigkeit. Diese Erklärung wird zur ausschließlichen Verantwortung des Herstellers herausgegeben.

**Extol® Premium 8891150; 8891151; 8791151
Akku-Bohrschrauber 12 V; 14/21 Nm; 1500 mAh**

**Extol® Industrial 8791151
Akku-Bohrschrauber 16,6 V; 16/33 Nm; 1500 mAh**

Ladegeräte für die Akkuschauber 8891151A; 8791151A

wurden im Einklang mit folgenden Normen:

EN 62841-1:2015/EN 62841-2-2:2014; EN 60745-1:2009+A11/EN 60745-2-1:2010;
EN 60335-2-29:2004+A2; EN 62233:2008; EN 55014-1:2006+A1+A2; EN 55014-2:2015;
EN 61000-3-2:2014; EN 61000-3-3:2013; EN 62321-x;

und folgenden Vorschriften:

2006/42 ES (Akkuschrauber)
2014/35 EU (Ladegerät)
2011/65 EU (Akkuschrauber und Ladegerät)
2014/30 EU (Akkuschrauber und Ladegerät)
2009/125 ES (LED Dioden Akkuschauber)

entworfen und hergestellt.

Die Komplettierung der technischen Dokumentation 2006/42 ES hat Herr Martin Šenkýř mit Sitz an der Adresse des Herstellers durchgeführt.

Die technische Dokumentation (2006/42 ES) ist an der Adresse des Herstellers zugänglich. Ort und Datum der Herausgabe der EU-Konformitätserklärung: Zlín, 30.5.2016

Berechtigte Person zur Erstellung der EU-Konformitätserklärung im Namen des Herstellers:
(Unterschrift, Name, Funktion)

Martin Šenkýř, Vorstandsmitglied der AG