

POWERPLUS®
HIGH QUALITY TOOLS

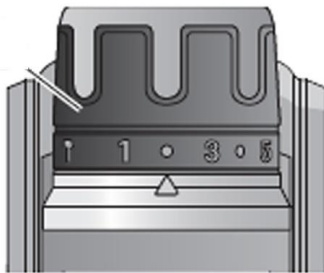
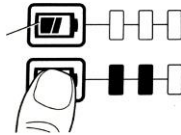
POWX00510



FIG.A

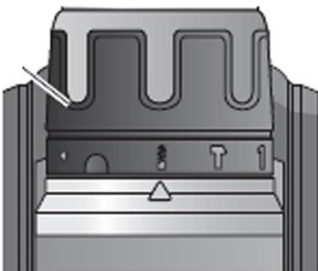


FIG.1



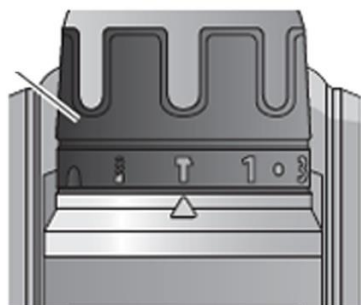
SCREWDRIVING

FIG.2



DRILLING

FIG.3



HAMMERDRILLING

FIG.4

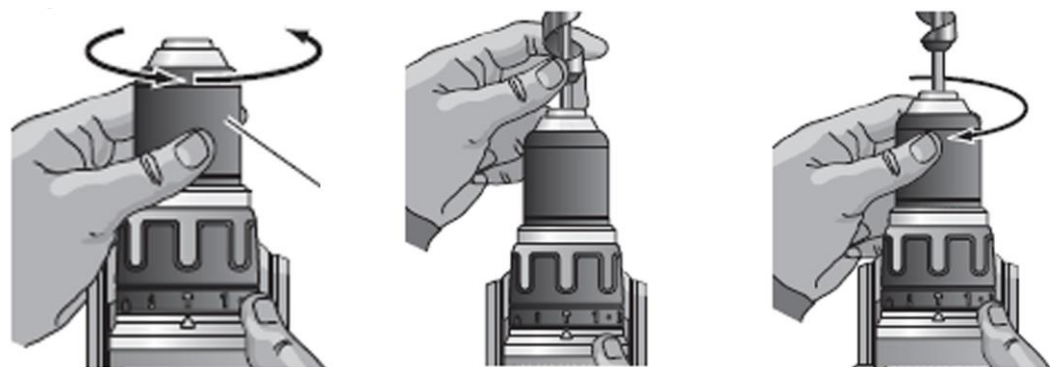


FIG.5

1	POUŽÍVANIE	3
2	POPIS (OBR. A)	3
3	OBSAH BALENIA	3
4	VYSVETLENIE SYMBOLOV	3
5	VŠEOBECNÉ BEZPEČNOSTNÉ VAROVANIA PRE ELEKTRICKÉ NÁRADIE	4
5.1	<i>Pracovná plocha</i>	4
5.2	<i>Elektrická bezpečnosť</i>	4
5.3	<i>Osobná bezpečnosť</i>	4
5.4	<i>Používanie elektrického náradia a starostlivosť oň</i>	5
5.5	<i>Servis</i>	5
6	DOPLNKOVÉ BEZPEČNOSTNÉ VAROVANIA	5
7	DOPLNKOVÉ BEZPEČNOSTNÉ POKYNY PRE BATÉRIE A NABÍJAČKY	5
7.1	<i>Batérie (9)</i>	5
7.2	<i>Nabíjačky (10)</i>	6
8	PRVKY	6
8.1	<i>Lítium-iónová batéria (9)</i>	6
8.2	<i>Skľučovadlo bez kľúča (6)(obr.5)</i>	6
8.3	<i>Nastavovací krúžok ťahovacieho momentu (3)</i>	6
8.4	<i>Hlavný vypínač (1)</i>	6
8.5	<i>Gombík prepínania chodu vpred/vzad (voľba smeru rotácie doprava/dol'ava) (2)</i>	6
8.6	<i>Gombík nastavenia rýchlosti (4)</i>	7
8.7	<i>Pracovné svetlo LED (5)</i>	7
8.8	<i>termoplastický elastomér rukoväť</i>	7
8.9	<i>Hák na opasok a svorka na hrot (7)</i>	7
9	(PRED) ZAČATÍM ČINNOSTI	7
9.1	<i>Nabíjanie akumulátorov</i>	7
9.2	<i>Indikátor nabitia akumulátora (obr. 1)</i>	7
9.3	<i>Inštalácia alebo vybratie akumulátorovej batérie</i>	7
9.3.1	<i>Demontáž akumulátora (obr.1)</i>	7

9.3.2	Inštalácia batérie.....	8
9.4	Inštalácia/vybratie koruniek a vrtákov.....	8
9.4.1	Inštalácia koruniek/vrtákov.....	8
9.4.2	Vybratie koruniek/vrtákov.....	8
9.5	Skrutkovanie (obr. 2).....	8
9.6	Všeobecné pokyny pre vŕtanie (obr. 3)	8
9.6.1	Vŕtanie do všetkých materiálov	8
9.6.2	Vŕtanie do kovu.....	8
9.6.3	Vŕtanie do dreva	8
9.6.4	Vŕtanie do muriva (obr. 4)	8
10	ÚDRŽBA	9
10.1	Všeobecné pokyny	9
10.2	Servis.....	9
11	SKLADOVANIE	9
12	TECHNICKÉ ÚDAJE	9
13	HLUK	10
14	ZÁRUKA	10
15	ŽIVOTNÉ PROSTREDIE.....	10
15.1	Batéria	10
16	VYHLÁSENIE O ZHODE	11

NÁRAZOVÉ VŔTAČKY / SKRUTKOVÁČ 20 V POWX00510

1 POUŽÍVANIE

Toto elektrické náradie je určené na skrutkovanie a vŕtanie do dreva, kovu, plastu a muriva. Nevhodné na profesionálne použitie.



VAROVANIE! Z dôvodu vlastnej bezpečnosti si pred použitím tohto zariadenia prečítajte tento návod a všeobecné bezpečnostné pokyny. Ak vaše elektrické zariadenie budete dávať iným používateľom, odovzdajte ho prosím spolu s týmito pokynmi.

2 POPIS (OBR. A)

- | | |
|----------------------------------|--------------------------------|
| 1. Spínač spúšte | 7. Hák na opasok |
| 2. Ovládacie tlačidlo vpred/vzad | 8. Montážna skrutka |
| 3. Objímka na úpravu momentu | 9. Batéria |
| 4. Prepínač rýchlostí | 10. Tlačidlo uvoľnenia batérie |
| 5. Pracovné svetlo | 11. Nabíjačka |
| 6. Skľučovadlo bez kľúča | 12. Tlačidlo stavu batérie |

3 OBSAH BALENIA

- Odstráňte všetok baliaci materiál.
- Odstráňte zvyšný baliaci materiál (ak sú súčasťou balenia).
- Skontrolujte, či je obsah balenia úplný.
- Skontrolujte či prístroj, elektrická šnúra, zástrčka a príslušenstvo nebolo počas prepravy poškodené.
- Baliaci materiál si, pokiaľ je to možné, odložte počas celej záručnej doby. Potom ho zlikvidujte v miestnej zberni odpadov.



VAROVANIE: Baliaci materiál nie je na hranie! Deti sa nesmú hrať s plastovými vreckami! Nebezpečenstvo udusenía!

- 1 akumulátorová vŕtačka
- 1 nabíjačka
- 2 akumulátorová batéria
- 1 návod

- 1 puzdro
- 1 hák na opasok + skrutka
- 12x hroty a magnetický držiak hrotu



Ak zistíte, že chýbajú nejaké súčasti, alebo sú poškodené, kontaktujte prosím predajcu.

4 VYSVETLENIE SYMBOLOV

V tomto návode a/alebo na stroji sa používajú nasledujúce symboly:

	Označuje riziko zranenia alebo poškodenia nástroja.		Pred použitím si prečítajte návod.
	V súlade so základnými požiadavkami európskych smerníc.		Stroj II. triedy – dvojité izolácia – Nepotrebuje uzemnenú zástrčku.
	Nabíjačku ani batériu nevystavujte vode.		Riziko požiaru!
	Nabíjačku batérie používajte len vo vnútri.		Nabíjačku ani batériu nevystavujte vysokej teplote.

5 VŠEOBECNÉ BEZPEČNOSTNÉ VAROVANIA PRE ELEKTRICKÉ NÁRADIE

Starostlivo si prečítajte všetky bezpečnostné varovania a všetky pokyny. Nedodržovanie všetkých varovaní a pokynov môže spôsobiť úder elektrickým prúdom, požiar a/alebo závažný úraz. Odložte si všetky varovania a pokyny na prípad, ak ich budete v budúcnosti potrebovať. Termín „elektrické náradie“ v týchto varovaniach označuje vaše elektrické náradie s napájaním zo siete (s káblom) alebo elektrické náradie napájané akumulátorom (bez kábla).

5.1 Pracovná plocha

- Pracovnú plochu udržiavajte v čistote a dobre osvetlenú. Neporiadok a prítomie na pracovisku zvyšuje riziko úrazov.
- Elektrické náradie nepoužívajte vo výbušných prostrediach, obsahujúcich napríklad horľavé tekutiny, plyny alebo prach. Elektrické náradie spôsobuje iskrenie, ktoré môže zapáliť prach alebo výpary.
- Pri používaní elektrického náradia sa nesmú v blízkosti nachádzať deti a okoloidúci. Mohli by odpútať vašu pozornosť a náradie by ste nemali pod kontrolou.

5.2 Elektrická bezpečnosť



Vždy skontrolujte, či napätie napájacieho zdroja súhlasí s napätím na výkonnostnom štítku

- Vidlice elektrického náradia musia zodpovedať sieťovej zásuvke. Vidlicu nikdy neupravujte žiadnym spôsobom. Nepoužívajte s uzemneným elektrickým náradím (pripojeným k uzemneniu) žiadne adaptéry vidlice. Používanie nepozmeňovaných vidlíc zodpovedajúcich sieťovým zásuvkám znižuje riziko úrazu elektrickým prúdom.
- Nedotýkajte sa uzemnených povrchov a povrchov, spojených s uzemnením, ako sú potrubia, radiátory, sporáky alebo chladničky. Ak ste uzemnený alebo spojený s uzemnením, hrozí vám zvýšené riziko úrazu elektrickým prúdom.
- Elektrické náradie nesmie byť vystavené dažďu ani vlhkým podmienkam. Prienik vody do elektrického náradia zvyšuje riziko úrazu elektrickým prúdom.
- Kábel sa nesmie nadmerne zaťažovať. Kábel nikdy nepoužívajte na prenášanie, ťahanie alebo vytahovanie vidlice elektrického náradia. Kábel nesmie byť vystavený pôsobeniu tepla, oleja, ostrých hrán alebo pohyblivých dielov. Poškodené alebo zapletené káble zvyšujú riziko úrazu elektrickým prúdom.
- Pri používaní elektrického náradia vo vonkajšom prostredí používajte predlžovací kábel vhodný na vonkajšie použitie. Používanie šnúry vhodnej na vonkajšie použitie znižuje riziko úrazu elektrickým prúdom.
- Ak je používanie elektrického náradia vo vlhkých priestoroch nevyhnutné, používajte napájací zdroj chránený nadprúdovým ističom (RCD). Používanie RCD znižuje riziko úrazu elektrickým prúdom.

5.3 Osobná bezpečnosť

- Pri používaní elektrického náradia buďte vždy ostražitý, sledujte čo robíte a riadte sa zdravým úsudkom. Elektrické náradie nepoužívajte, ak ste unavený, alebo ak ste pod vplyvom liekov, alkoholu alebo drog. Okamih nepozornosti pri používaní elektrického náradia môže spôsobiť závažný osobný úraz.
- Používajte bezpečnostné pomôcky. Vždy noste chránič očí. Používaním bezpečnostných pomôcok, ako je protiprachová maska, nekľzáva bezpečnostná obuv, tvrdá prilba alebo chrániče uší za každých podmienok sa znižuje riziko osobných úrazov.
- Zabráňte náhodnému uvedeniu do činnosti. Pred pripojením do siete sa uistite, že vypínač je vo vypnutej polohe. Prenášanie elektrického náradia s prstom na vypínači alebo pripojovanie elektrického náradia so zapnutým vypínačom zvyšuje riziko úrazov.
- Pred zapnutím elektrického náradia odstráňte akékoľvek nastavovacie kľúče a iné nástroje. Kľúč a nástroje, ktoré zostanú pripevnené k rotujúcemu dielu elektrického náradia môžu spôsobiť úraz.
- Nenakláňajte sa príliš. Vždy musíte mať spoľahlivú oporu a rovnováhu. Zlepšuje sa tým ovládateľnosť elektrického náradia v neočakávaných situáciách.
- Buďte vhodne oblečení. Nenoste voľné odevy ani šperky. Nepribližujte sa vlasmi, odevmi ani rukavicami k pohyblivým dielom. Voľné odevy, šperky alebo dlhé vlasy môžu zachytiť pohyblivé diely.
- Ak sa používajú aj pomôcky na pripojenie odsávačov a zberačov prachu, uistite sa, že sú riadne pripojené a správne sa používajú. Používaním týchto pomôcok možno znížiť nebezpečenstvo spôsobované prachom.

5.4 Používanie elektrického náradia a starostlivosť oň

- Pri použití elektrického náradia nevykladajte nadmernú silu. Používajte správne elektrické náradie pre vaše použitie. Správne elektrické náradie zvládne prácu lepšie a bezpečnejšie, s rýchlosťou, na ktorú bolo navrhnuté.
- Nepoužívajte elektrické náradie ak sa vypínačom nezapína alebo nevypína. Elektrické náradie, ktoré sa nedá ovládať vypínačom, je nebezpečné a musí sa opraviť.
- Pred akýmkoľvek nastavením, výmenou doplnkov alebo odložením elektrického náradia odpojte vidlicu od napájacieho napätia. Takéto preventívne bezpečnostné opatrenia znižujú riziko náhodného uvedenia elektrického náradia do činnosti.
- Nepoužívané elektrické náradie uchovávajte mimo dosahu detí a nedovoľte, aby osoby neoboznané s elektrickým náradím alebo s týmito pokynmi, používali toto elektrické náradie. Elektrické náradie je nebezpečné v rukách nepoučených používateľov.
- Elektrické náradie riadne udržiavajte. Skontrolujte, či pohyblivé diely nie sú vyosené alebo či sa nezadierajú, či nie sú poškodené diely a či nemajú žiadne iné nedostatky, ktoré môžu ovplyvniť funkčnosť elektrického náradia. V prípade poškodenia sa elektrické náradie musí pred opätovným použitím opraviť. Veľa úrazov spôsobujú nedostatočne udržiavané elektrické náradie.
- Náradie sa musí udržiavať v naostrenom a čistom stave. Riadne udržiavané rezné nástroje s ostrými reznými hranami majú menšiu náchylnosť k zadieraniu a ľahšie sa ovládajú.
- Elektrické náradie, doplnky a nástrojové koncovky a pod. používajte v súlade s týmito pokynmi a spôsobom, zamýšľaným pre daný druh elektrického náradia, berúc na zreteľ pracovné podmienky a na prácu, ktorá sa má vykonávať. Používanie elektrického náradia na iné operácie ako tie, pre ktoré je určené, môže spôsobiť nebezpečnú situáciu.

5.5 Servis

- Servis elektrického náradia zverte kvalifikovanému opravárovi. Môžu sa používať iba rovnaké náhradné diely. Zaručíte tak, že bude zachovaná bezpečnosť elektrického náradia.

6 DOPLNKOVÉ BEZPEČNOSTNÉ VAROVANIA

- Pri používaní príklepových vrtáčiek používajte vždy ochranu sluchu. Vystavenie hluku môže spôsobiť ohluchnutie.
- Používajte prídavnú rukoväť (rukoväťe), ak je dodaná s nástrojom. Strata kontroly môže spôsobiť zranenie.
- Pri vykonávaní činnosti, pri ktorej sa vrtacie zariadenie môže dostať do kontaktu so skrytým el. vedením alebo vlastnou elektrickou snúrou, držte elektrické náradie za izolované držiaky. Kontakt vrtacieho zariadenia s drôtom, ktorý je pod el. prúdom, spôsobí, že kovové časti nástroja budú tiež pod prúdom a používateľa tiež zasiahne el. prúd.
- Na zaistenie a stabilizáciu obrobku na pevnom povrchu použite svorky alebo iný praktický spôsob zaistenia. Držanie obrobku v ruke alebo opieranie obrobku o telo je nestabilné a môže viesť k strate kontroly.

7 DOPLNKOVÉ BEZPEČNOSTNÉ POKYNY PRE BATÉRIE A NABÍJAČKY

7.1 Batérie (9)

- Nikdy neatvárajte zo žiadneho dôvodu.
- Neskladujte na miestach, kde môže teplota prekročiť 40 °C.
- Nabíjajte len pri okolitej teplote v rozsahu od 4 °C do 40 °C.
- Nabíjajte len pomocou nabíjačky, ktorá bola dodaná so zariadením.
- Pri likvidácii batérií sa riadte pokynmi uvedenými v časti „Ochrana životného prostredia“.
- Neskratujte. Ak sa prostredníctvom náhodného kontaktu s kovovým predmetom vytvorím spojenie medzi kladným (+) a záporným (-) pólom, batéria bude zoskratovaná a pretekajúci intenzívny prúd spôsobí vytvorenie tepla, čo môže spôsobiť prasknutie alebo požiar.
- Nezhrievajte. Ak batériu zahrejete na teplotu vyššiu ako 100 °C, môžu sa poškodiť utesňovače a izolanty a iné polymérové komponenty, čo spôsobí únik elektrolytickej kvapaliny a/alebo vnútorné skratovanie, ktoré spôsobí vytvorenie tepla s následným prasknutím alebo požiarom. Batérie okrem toho nezhadzujte do ohňa. Mohlo by to spôsobiť požiar, výbuch a/alebo intenzívne horenie.
- V extrémnych podmienkach môže dôjsť k úniku kvapaliny z batérie. Ak na batérii zistíte kvapalinu, postupujte nasledovne:
 - kvapalinu opatrne poutierajte handričkou. Zabráňte kontaktu s pokožkou.
 - v prípade kontaktu s očami sa riadte týmito pokynmi:
 - Okamžite opláchnite vodou. Zneutradizujte slabou kyselinou, napr. šťavu z citróna alebo octom.

- V prípade kontaktu s očami, vyplachujte veľkým množstvom čistej vody minimálne 10 minút. Obráťte sa na lekára.



Nebezpečenstvo požiaru! Kontakty odpojenej batérie neskratujte. Batériu nespálujte.

7.2 Nabíjačky (10)

- Nabíjačku, ktorá bola dodaná s náradím, používajte len na nabíjanie batérie.
- Nikdy nenabíjajte nedobíjateľné batérie.
- Poškodené šnúry okamžite vymeňte.
- Nevystavujte vode.
- Nabíjačku neotvárajte.
- Do nabíjačky nepichajte.
- Nabíjačka je určená len na použitie vo vnútri.

8 PRVKY

8.1 Lítium-iónová batéria (9)

Výhody lítium-iónových batérií:

- Lítium-iónové batérie majú vyšší pomer kapacity/hmotnosti (viac energie na menej ťažšiu, kompaktnjšiu batériu).
- Bez pamätového efektu (strata kapacity po niekoľkých cykloch nabitia/vybitia) ako iné typy batérií (Ni-Cd, Ni-MH...).
- Obmedzené samovybijanie (pozrite tiež kapitolu: Skladovanie).

8.2 Skľučovadlo bez kľúča (6)(obr.5)

S vašou vrtáčkou sa dodáva bezkľúčové skľučovadlo pre ľahšiu inštaláciu a vyberanie korúnok/príslušenstva. Na otvorenie a zatvorenie bezkľúčového skľučovadla uchopte jednou rukou čiernu objímku upínacieho skľučovadla a druhou rukou zaistíte nástroj. Otočte objímku proti smeru hodinových ručičiek tak, aby bolo možné vložiť požadované príslušenstvo. Šípky na skľučovadle označujú, ktorým smerom treba otáčať objímku skľučovadla, aby sa vrtacia korunka UCHOPILA (utiahla) alebo uvoľnila (odistila).



VAROVANIE: Nedržte telo skľučovadla jednou rukou a nepoužívajte silu vrtáčky na utiahnutie alebo povolenie čeľustí skľučovadla. Telo skľučovadla by sa mohlo vyšmyknúť a ruka by sa mohla dostať do kontaktu s rotujúcim príslušenstvom. V takomto prípade hrozí riziko zranenia.

8.3 Nastavovací krúžok uťahovacieho momentu (3)

Vrtáčka má krúžok nastavenia uťahovacieho momentu. Umožňuje vám vybrať požadovaný uťahovací moment v závislosti od úlohy, ktorú chcete vykonať (vrtanie / rôzne typy skrutiek do rôznych materiálov). Správne nastavenie závisí od typu materiálu a veľkosti skrutky ktorú používate.

AK CHCETE NASTAVIŤ TOČIVÝ MOMENT: Identifikujte nastavenia indikátora 16+1+1 točivých momentov umiestnených na prednej strane vrtáčky. Otočte nastavovacím krúžkom (3) do požadovaného nastavenia. Čím je číslo nižšie, tým je nižšie nastavenie točivého momentu. Čím je číslo vyššie, tým je vyššie nastavenie točivého momentu.

8.4 Hlavný vypínač (1)

AK chcete vrtáčku ZAPNÚŤ, stlačte vypínač. Ak ju chcete VYPNÚŤ, pustite vypínač.

Spustenie vypínača možno zablokovať na VYPNUTÝ stav nastavením prepínania chodu vpred/vzad do strednej polohy. Táto funkcia vám pomôže znížiť možnosť náhodného spustenia, keď zariadenie nepoužívate.

8.5 Gombík prepínania chodu vpred/vzad (voľba smeru rotácie doprava/dol'ava) (2)

Vrtáčka má gombík prepínania chodu vpred/vzad nad vypínačom spúšťania.

- F(Forward) (vpred): Stlačte gombík na pravej strane stroja (dol'ava): vrták sa otáča doprava (chod vpred/zaskrutkovanie).
- R(Reverse) (vzad): Stlačte gombík na ľavej strane stroja (doprava): vrták sa otáča dol'ava (chod vzad/odschrutkovanie).



UPOZORNENIE: Aby ste predišli poškodeniu prevodovky, vždy nechajte skľučovadlo úplne zastaviť a až potom meňte smer rotácie alebo zvolíte inú rýchlosť (vysokú-nízku). Ak chcete pohyb zastaviť, pustíte spúšťač.

8.6 Gombík nastavenia rýchlosti (4)

Vaša bezšnúrová vŕtačka má dvojestupňové volenie rýchlosti, určené pre vŕtanie a skrútkovanie pri nízkej (LO) (1) alebo vysokej (HI) (2) rýchlosti. Posuvný gombík je umiestnený na vrchu vŕtačky a možno ním zvoliť buď nízku alebo vysokú rýchlosť.

Nízka rýchlosť (LO) sa používa v kombinácii s nastavením uťahovacieho momentu pri skrútkovaní skrutiek dnu alebo ich vyskrútkovaní von a na vŕtanie s väčším priemerom.

Vysoká rýchlosť (HI) sa používa iba na vŕtanie (nikdy nie na skrútkovanie, pretože sa tým môže nástroj poškodiť).

8.7 Pracovné svetlo LED (5)

Vaša bezšnúrová vŕtačka je vybavená kontrolkou LED vpredu (nad hl. vypínačom) nad batériou. Biela kontrolka LED sa rozsvieti, keď nástroj uvediete do činnosti, a umožňuje osvetlenie obrábanej oblasti.

8.8 termoplastický elastomér rukavät'

Vaša bezšnúrová vŕtačka je vybavená TPE mäkkou rukaväťou a ochrannými časťami. TPE (termoplastický elastomér) je elastická, tlmi nárazy a nepoškodzuje životné prostredie (je recyklovateľná).

8.9 Hák na opasok a svorka na hrot (7)

- Hák na opasok je možné upevniť na obe strany nástroja pomocou dodávanej skrutky pre potreby pravákov aj ľavákov. Ak nechcete hák používať, je ho možné odstrániť z nástroja..
- Ak chcete presunúť hák na opasok, odstráňte skrutku, ktorá ho drží na mieste, a namontujte ho na opačnú stranu. Nezabudnite skrutku pevne dotiahnuť.

9 (PRED) ZAČATÍM ČINNOSTI

9.1 Nabíjanie akumulátorov

Používajte len nabíjačku batérie, ktorá bola dodaná s týmto nástrojom. Len tieto nabíjačky batérie sú vhodné pre lítium-iónové batérie vášho elektrického nástroja.



Upozornenie: Akumulátor sa dodáva v čiastočne nabitom stave. Aby ste zaručili plný výkon akumulátora, pred prvým použitím akumulátor v nabíjačke úplne nabite. Lítiovo-iónové akumulátory možno kedykoľvek dobíjať bez toho, aby to negatívne ovplyvnilo ich životnosť. Prerušenie nabíjania takýto akumulátor nepoškodzuje.

- Pripojte zástrčku nabíjačky do nabíjacieho konektora súpravy batérií.
- Po pripojení batérie k nabíjačke sa rozsvieti červená kontrolka LED, ktorá indikuje nabíjanie.
- Súprava batérií je úplne nabitá a pripravená na použitie po rozsvietení zelenej kontrolky LED a zhasnutí červenej kontrolky LED. Úplné nabitie trvá približne 3 až 5 hodín.

9.2 Indikátor nabitia akumulátora (obr. 1)

Na akumulátore sú indikátory jeho nabitia. Stav nabitia akumulátora môžete skontrolovať stlačením tlačidla (12).

Tieto 3 kontrolky LED ukazujú stav nabitia akumulátora:

- svietia 3 kontrolky LED: akumulátor je plne nabitý.
- svietia 2 kontrolky LED: akumulátor je nabitý na 60 %.
- svieti 1 kontrolka LED: akumulátor je takmer vybitý.

9.3 Inštalácia alebo vybratie akumulátorovej batérie

9.3.1 Demontáž akumulátora (obr.1)

Stlačte tlačidlo uvoľnenia batérie (10) a jemne vytiahnite batériu z vŕtačky.

9.3.2 Inštalácia batérie

Vrtáčku podržte jednou rukou zvisle a batériu druhou. Zatlacíte dvomi prstami na tlačidlo uvoľnenia batérie a vložte ju tak, aby zacvakla na miesto. Pri zasúvaní batérie nepoužívajte nadmernú silu. Ak sa batérie nezasunie s ľahkosťou, nie je vložená správne. Je možné, že batéria, póly batérie alebo vrtáčka sú poškodené.

9.4 **Inštalácia/vybratie korúnok a vrtákov**

9.4.1 Inštalácia korúnok/vrtákov

Vypínač spúšťania zablokujte tak, že tlačidlo voľby rotácie umiestnite do stredovej polohy.

Čeluste skľučovadla otvorte alebo zatvorte do polohy, kedy je otvor o niečo väčší ako veľkosť korunky, ktorú chcete používať. Nadvihnite tiež predok vrtáčky, aby korunka z čelustí skľučovadla nevypadla. Vrtnú korunku vložte rovno do celej dĺžky čelustí skľučovadla podľa obrázka. Na vrtnéj korunkke utiahnite čeluste skľučovadla. VAROVANIE: Vrtnú korunku umiestňujte do čelustí skľučovadla rovno.

Vrtnú korunku nekladajte do čelustí skľučovadla pod uhlom, pretože by bola korunka z vrtáčky vyrazená, čo by mohlo spôsobiť vážne zranenie alebo poškodenie skľučovadla.

9.4.2 Vybratie korúnok/vrtákov

Vypínač spúšťania zablokujte tak, že tlačidlo voľby rotácie umiestnite do stredovej polohy.

Uvoľnite čeluste skľučovadla od vrtnéj korunky.

Poznámka: Otočte telo skľučovadla v smere šípky označenej Release (ODOMKNÚŤ) a uvoľnite čeluste skľučovadla.

Na utiahnutie alebo povolenie čelustí skľučovadla nepoužívajte kľúč.

Vrtnú korunku vyberte z čeluste skľučovadla.

9.5 **Skrutkovanie (obr. 2)**

Vyberte požadovanú rýchlosť/rozsah momentu pomocou prepínača rýchlostí tak, aby zodpovedala rýchlosti a momentu plánovanej operácie. Otočte objímku na úpravu momentu a vložte požadované príslušenstvo montážneho prvku do skľučovadla. Vždy začnite najprv na nižšom nastavení momentu a potom prejdite na vyššie nastavenie momentu, aby ste predišli poškodeniu obrobku alebo montážneho prvku.

9.6 **Všeobecné pokyny pre vrtanie (obr. 3)**

Vždy sa uistite, že nastavovací krúžok točivého momentu je nastavený do polohu „Vrtat“.

9.6.1 Vrtanie do všetkých materiálov

Vždy používajte ostré vrtacie korunky. Označte miesto, na ktorom chcete vyvrtáť otvor. Otvor začnite vrtáť pri nízkej rýchlosti. Znížte tlak na vrtáčku, keď vrtáčka začína prelomovať materiál.

9.6.2 Vrtanie do kovu

Tenké materiály podoprite kúskom odpadového dreva. Na vyznačenie umiestnenia otvoru použite stredový razič. Ak vrtáte veľký otvor, použite najprv vrtaciu korunku malej veľkosti, aby ste vytvorili prvotný otvor a potom použite vrtaciu korunku požadovanej veľkosti. Používajte iba vrtacie korunky z HSS (rýchloreznej ocele) alebo tie, ktoré sa odporúčajú pre použitie na kov. Keď vrtáte do železa alebo ocele, nepoužívajte mazivo, ale vrták pravidelne vyťahujte, aby ste umožnili jeho ochladenie.

9.6.3 Vrtanie do dreva

Označte miesto, kde chcete vrtáť, vyrazením alebo klincom. Aby ste predišli rozštípeniu alebo prelomeniu, upnite kúsok odpadového dreva zozadu obrobku alebo pokračujte vo vrtaní otvoru zo zadnej strany dreva, keď vrtacia korunka po prvýkrát prelomí drevo.

9.6.4 Vrtanie do muriva (obr. 4)

Pre maximálny výkon pri vrtaní otvorov do tehly, dlaždíc, atď. používajte príklepové vrtáky s karbidovým zakončením na vrtanie do muriva. Regulátor točivého momentu otočte do príklepovej polohy.



Pre čo najlepši výsledok vŕtania do tehly použite ľahký tlak a strednú rýchlosť. Pri vŕtaní do dlaždíc si to najprv vyskúšajte nanečisto, aby ste zistili najlepšiu rýchlosť a tlak.

10 ÚDRŽBA

10.1 Všeobecné pokyny

Váš nástroj bol zhotovený tak, aby fungoval dlhodobo len pri minimálnej údržbe.

- Trvalá úspešná prevádzka závisí od správneho ošetrovania a čistenia nástroja. Nástroj čistíte pomocou navlhčenej handričky.
- Nabíjačka si okrem pravidelného čistenia nevyžaduje žiadnu údržbu. Pred čistením ju odpojte od el. siete.
- Použijete mäkkú kefku alebo suchú handričku.
- VENTILAČNÉ OTVORY UDRŽUJTE ČISTÉ! Pravidelne kontrolujte, či ventilačné otvory nie sú znečistené prachom alebo inými časticami. Čistíte tlakovým vzduchom (max. 3 bar).
- Nepoužívajte abrazívne čistiace prostriedky, ani prostriedky na báze rozpúšťadiel. Na odstránenie nečistôt, karbónových usadenín atď. použijete čistú handričku.

VAROVANIE: Nedovoľte, aby prišla brzdová kvapalina, benzín, produkty na báze benzínu, penetrujúce oleje atď. do kontaktu s plastovými dielmi. Obsahujú chemikálie, ktoré môžu poškodiť, oslabiť alebo zničiť plasty.

VAROVANIE: Keď na čistenie nástrojov používate tlakový vzduch, vždy noste ochranné okuliare alebo ochranné okuliare s postrannými chráničmi. Ak pri činnosti vzniká prach, noste tiež protiprachovú masku.



BATÉRIE: Batéria pre tento nástroj je vybavená lítium-iónovou nabíjateľnou batériou. Batériu nerozoberajte, ani sa nepokúšajte vymeniť batérie vo vnútri.

10.2 Servis

Váš elektrický nástroj si nechajte opraviť kvalifikovaným opravárom s použitím identických náhradných dielov. Zabezpečiť to zachovanie bezpečnosti elektrického nástroja.

11 SKLADOVANIE

– Nástroj skladujte v čistom, suchom prostredí bez mrazu.

– Skladovanie batérie.

- Batérie skladuje na chladnom mieste. Optimálna teplota na skladovanie lítium-iónovej batérie na dlhšiu dobu je 2 °C, strata kapacity bude len 6 % / rok (v porovnaní s 20 % pri 25 °C). Batérie neskladujte vo vybitom stave.
- Pre lítium iónovej batérie je dobré časté nabíjanie. Optimálna kapacita nabitia pri dlhodobom skladovaní lítium iónovej batérie je 40 %.

12 TECHNICKÉ ÚDAJE

Rýchlosť rotácie	0 – 500 / 0 – 1600 min ⁻¹
Max. priemer vŕtacej korunky	13 mm
Menovité napätie DC (Un)	20 V
Kapacita batérie	2000 mAh
Typ batérie	Lítium-iónová
Max. ťahovací moment	50 Nm
Počet LED	1
Typ skľučovadla	Skľučovadlo bez kľúča 13 mm
Polohy ťahovacieho momentu	16+1+1
Typ zástrčky	VDE
Výstupné napätie / prúd nabíjačky	21,5 V / 2400 mA
Doba nabíjania	1 h
Množstvo batérií	2
Typ motora	Bezkefový

13 HLUK

Hodnoty emisií hluku namerané podľa príslušnej normy. (K=5)

Hladina akustického tlaku L_{pA} 76 dB (A)Hladina akustického výkonu L_{wA} 87 dB (A)**POZOR! Ak akustický tlak prekročí úroveň 85 dB(A), používajte chrániče sluchu.**

aw (Vibrácie)

4,47 m/s²K = 1,5 m/s²**14 ZÁRUKA**

- Záručná lehota poskytovaná na tento výrobok v súlade s platnými zákonmi je 36 mesiacov a začína plynúť dňom zakúpenia prvým používateľom.
- Táto záruka zahŕňa všetky chyby materiálu a výrobné chyby, okrem: batérií, nabíjačiek, chybných súčastí, ktoré podliehajú bežnému opotrebovaniu ako napr. ložiská, kefkы, káble a zástrčky alebo príslušenstvo ako vrtáky, vrtné korunky, pílové listy atď.; nezahŕňa poškodenia alebo chyby spôsobené zlým zaobchádzaním, nehodami alebo pozmeňovaním, ani náklady na prepravu.
- Poškodenie a/alebo chyby, ktoré sú dôsledkom nesprávneho používania, tiež nespadajú pod ustanovenia záruky.
- Nenesieme ani žiadnu zodpovednosť za zranenie osôb, ktoré je dôsledkom nesprávneho používania zariadenia.
- Opravy smie vykonávať iba autorizované servisné stredisko pre nástroje Powerplus.
- Viac informácií získate na tel. čísle 00 32 3 292 92 90.
- Prípadné náklady na prepravu vždy nesie zákazník, ak nebolo písomnou formou dohodnuté inak.
- Záruku si zároveň nemožno uplatňovať, ak bolo zariadenie poškodené v dôsledku neobstaranej údržby alebo preťaženia.
- Zo záruky sú definitívne vylúčené prípady, kedy poškodenie vzniklo dôsledkom vniknutia kvapaliny, nadmerného preniknutia prachu, úmyselného poškodenia (úmyselne alebo závažnou neobstaranosťou), nevhodného použitia (použitie zariadenia na účely, na ktoré nie je vhodné), nekompetentného použitia (napr. nerespektovaním pokynov v návode), neodbornej montáže, zásahu bleskom, chybného sieťového napätia. Neboli uvedené všetky možnosti.
- Prijatie reklamácie v rámci záruky nemá vplyv na predĺženie záručnej lehoty, ani na začatie novej záručnej lehoty v prípade výmeny zariadenia.
- Staré zariadenia alebo súčasti, ktoré sú vymieňané v rámci záruky, sa preto stávajú majetkom spol. Varo NV.
- Vyhradujeme si právo zamietnuť akúkoľvek reklamáciu, ak nie je možné overiť dátum zakúpenia alebo ak je jasné, že výrobok nebol riadne udržiavaný. (čisté vetracie otvory, pravidelná údržba uhlíkových kefkы,...)
- Potvrdenku o nákupe si musíte uschovať ako doklad o dátume zakúpenia.
- Nástroje musíte vrátiť v nerozobranom stave svojmu predajcovi v prijateľne čistom stave, v originálnom plastovom kufríku liatom pod tlakom, ak v ňom bolo vaše náradie dodané, spolu s priloženým dokladom o kúpe.
- Váš nástroj musíte nabíjať minimálne 1x mesačne, aby nástroj optimálne fungoval.

15 ŽIVOTNÉ PROSTREDIE

Ak musíte po dlhodobom používaní zariadenie vymeniť, nelikvidujte ho spolu s domovým odpadom, ale ekologicky správnym spôsobom.

Odpad, ktorý vzniká pri likvidácii elektrických strojov, sa nesmie likvidovať s bežným domovým odpadom. Ak existuje zariadenie na recykláciu, odovzdajte ho na recykláciu. Informácie o recyklácii vám poskytnú miestne úrady alebo predajca.

15.1 Batéria

Tento výrobok obsahuje lítium-ión. Chráňte prírodné zdroje tak, že batériu správne zrecyklujete alebo zlikvidujete. Miestne, vnútroštátne alebo federálne zákony môžu zakazovať likvidáciu lítium-iónových batérií s bežným odpadom. Informácie týkajúce sa recyklácie a/alebo likvidácie vám poskytnú miestne úrady.

16 VYHLÁSENIE O ZHODE



VARO-Vic Van Rompuy N.V. - Joseph Van Instraat 9 - BE2500 Lier - BELGICKO vyhlasuje, že

výrobok:	Nárazové Vŕtačky / Skrutkovač
obchodná známka:	POWERplus
model:	POWX00510

je v súlade so základnými požiadavkami a inými relevantnými ustanoveniami príslušných európskych smerníc, na základe uplatnenia európskych harmonizovaných noriem. V prípade akýchkoľvek neoprávnených úprav tohto zariadenia stráca toto vyhlásenie svoju platnosť.

Európske smernice (vrátane ich prípadných novelizácií do dátumu podpisu):

2011/65/EU
2006/42/EC
2014/30/EU

Európske harmonizované normy (vrátane ich prípadných novelizácií do dátumu podpisu):

EN62841-1 : 2015
EN62841-2-1 : 2018
EN55014-1 : 2017
EN55014-2 : 2015

Uchovávateľ technickej dokumentácie: Philippe Vankerkhove, VARO – Vic. Van Rompuy N.V.

Dolu podpísaný koná v mene výkonného riaditeľa spoločnosti,

Ludo Mertens
Regulačné záležitosti – Compliance Manager
15/11/2019, Lier - Belgium