

TOTAL

One-Stop Tools Station

TOTAL

PŘÍKLEPOVÁ VRTAČKA LI-ION

TIDL12002, UTIDL12002, TIDL12002S, TIDL12002-4,
TIDL12002-6, TIDL12002-8, TIDL12002-9, TIDL12002E



INDUSTRIAL



Překlad původního návodu k používání



P20S

totaltoolsworld 
TOTAL TOOLS WORLD 



20 V

Úvod

Vážený zákazníku,
děkujeme za důvěru, kterou jste projevili značce TOTAL zakoupením tohoto výrobku. Výrobek byl podroben testům spolehlivosti, bezpečnosti a kvality předepsaných normami a předpisy Evropské unie.
S jakýmkoli dotazy se obraťte na naše zákaznické a poradenské centrum:







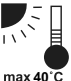




info@madalbal.cz; Tel.: +420 577 599 777

Dovozce: Madal Bal a. s., Průmyslová zóna Příluky 244, CZ-76001 Zlín, Česká republika.

Výrobce: TOTAL TOOLS CO., PTE. LTD. No. 45 Shanghai Road, Suzhou Industrial Park, Čína

Datum vydání: 28.6.2019

Symbole použité v tomto návodu a nálepky nacházející se na nářadí

	Dodatečná ochrana dvojitou izolací.
	Před použitím tohoto nářadí si prosím pečlivě přečtěte tento návod.
	Označení shody CE.
	Používejte ochranné brýle, ochranu sluchu a masku proti prachu.
	Dle směrnice (EU) 2012/19 nesmí být nepoužitelné elektrozařízení vyhazováno do komunálního odpadu, ale odevzdáno k ekologické likvidaci do zpětného sběru elektrozařízení. Před likvidací elektrozařízení z něho musí být odejmut akumulátor, který je nutné odevzdat do zpětného sběru akumulátorů samostatně k ekologické likvidaci (dle směrnice 2006/66 EC). Informace o sběrných místech elektrozařízení, akumulátorů a podmínkách sběru obdržíte na obecním úřadě nebo u prodávajícího.
	Bezpečnostní upozornění: Používejte prosím pouze příslušenství doporučené výrobcem nářadí.
 max 40 °C	Nabíjejte baterii pouze při teplotách do 40 °C.
	Baterie vždy recyklujte.
	Nevhazujte baterie do ohně.
	Nevystavujte baterii působení vody.
	Pro použití pouze v interiéru.

Obecné bezpečnostní pokyny pro elektrické nářadí



Je nutno přečíst všechny bezpečnostní pokyny, návod k používání, obrázky a předpisy dodané s tímto nářadím. *Nedodržení veškerých následujících pokynů může vést k úrazu elektrickým proudem, ke vzniku požáru a/nebo k vážnému zranění osob.*

Veškeré pokyny a návod k používání se musí uschovat, aby bylo možné do nich později nahlédnout.

Výrazem „*elektrické nářadí*“ ve všech dále uvedených výstražných pokynech je myšleno *elektrické nářadí napájené (pohyblivým přívodem) ze sítě, nebo elektrické nářadí napájené z baterií (bez pohyblivého přívodu).*

1) Bezpečnost pracovního prostředí

- a) **Pracoviště je nutné udržovat v čistotě a dobře osvětlené.** *Nepořádek a tmavé prostory bývají příčinou nehod.*
- b) **Elektrické nářadí se nesmí používat v prostředí s nebezpečím výbuchu, kde se vyskytují hořlavé kapaliny, plyny nebo prach.** *V elektrickém nářadí vznikají jiskry, které mohou zapálit prach nebo výpary.*
- c) **Při používání elektrického nářadí je nutno zamezit přístupu dětí a dalších osob.** *Bude-li obsluha vyrušována, může ztratit kontrolu nad prováděnou činností.*

2) Elektrická bezpečnost

- a) **Vidlice pohyblivého přívodu elektrického nářadí musí odpovídat síťové zásuvce.** *Vidlice se nesmí nikdy jakýmkoliv způsobem upravovat. S nářadím, které má ochranné spojení se zemí, se nesmí používat žádné zásuvkové adaptéry. Vidlice, které nejsou znehodnoceny úpravami, a odpovídající zásuvky omezí nebezpečí úrazu elektrickým proudem.*
- b) **Obsluha se nesmí tělem dotýkat uzemněných předmětů, jako např. potrubí, tělesa ústředního topení, sporáky a chladničky.** *Nebezpečí úrazu elektrickým proudem je větší, je-li vaše tělo spojeno se zemí.*
- c) **Elektrické nářadí se nesmí vystavovat dešti, vlhku nebo mokru.** *Vnikne-li do elektrického nářadí voda, zvyšuje se nebezpečí úrazu elektrickým proudem.*
- d) **Pohyblivý přívod se nesmí používat k jiným účelům.** *Elektrické nářadí se nesmí nosit nebo tahat za přívod, ani se nesmí tahem za přívod odpojovat vidlice ze zásuvky. Přívod je nutné chránit před horkem, mastnotou, ostrými hranami nebo pohyblivými částmi. Poškozené nebo zamotané přívody zvyšují nebezpečí úrazu elektrickým proudem.*
- e) **Je-li elektrické nářadí používáno venku, musí se použít prodlužovací přívod vhodný pro venkovní použití.** *Používání prodlužovacího přívodu pro venkovní použití omezuje nebezpečí úrazu elektrickým proudem.*
- f) **Používá-li se elektrické nářadí ve vlhkých prostorech, je nutné používat napájení chráněné proudovým chráničem (RCD).** *Používání RCD omezuje nebezpečí úrazu elektrickým proudem. Pojem „proudový chránič (RCD)“ může být nahrazen pojmem „hlavní jistič obvodu (GFCI)“ nebo „jistič unikajícího proudu (ELCB)“.*

3) Bezpečnost osob

- a) **Při používání elektrického nářadí musí být obsluha pozorná, musí se věnovat tomu, co právě dělá, a musí se soustředit a střízlivě uvažovat.** *Elektrické nářadí se nesmí používat, je-li obsluha unavena nebo pod vlivem drog, alkoholu nebo léků. Chvilková nepozornost při používání elektrického nářadí může vést k vážnému poranění osob.*

- a) **Používat osobní ochranné pracovní prostředky. Vždy používat ochranu očí.** *Ochranné pomůcky jako např. respirátor, bezpečnostní obuv s protiskluzovou úpravou, tvrdá pokrývka hlavy nebo ochrana sluchu, používané v souladu s podmínkami práce, snižují nebezpečí poranění osob.*
- b) **Je nutno vyvarovat se neúmyslnému spuštění stroje. Je nutno se ujistit, že je spínač před zapojením vidlice do zásuvky a/nebo při připojování bateriové soupravy, zvedáním či přenášením nářadí v poloze vypnuto.** *Přenášení nářadí s prstem na spínači nebo zapojování vidlice nářadí se zapnutým spínačem může být příčinou nehod.*
- c) **Před zapnutím nářadí je nutno odstranit všechny seřizovací nástroje nebo klíče.** *Seřizovací nástroj nebo klíč, který zůstane připevněn k otáčející se části elektrického nářadí, může být příčinou poranění osob.*
- d) **Obsluha musí pracovat jen tam, kam bezpečně dosáhne. Obsluha musí vždy udržovat stabilní postoj a rovnováhu.** *To umožní lepší kontrolu nad elektrickým nářadím v nepředvídaných situacích.*
- e) **Oblékat se vhodným způsobem. Nenosit volné oděvy ani šperky. Obsluha musí dbát, aby měla vlasy a oděv dostatečně daleko od pohyblivých částí.** *Volné oděvy, šperky a dlouhé vlasy mohou být zachyceny pohyblivými částmi.*
- f) **Jsou-li k dispozici prostředky pro připojení zařízení k odsávání a sběru prachu, je nutno zajistit, aby se taková zařízení připojila a správně používala.** *Použití těchto zařízení může omezit nebezpečí způsobená vznikajícím prachem.*
- g) **Obsluha nesmí dopustit, aby se kvůli rutině, která vychází z častého používání nářadí, stala samolibou, a začala ignorovat zásady bezpečnosti nářadí.** *Neopatrná činnost může ve zlomku vteřiny způsobit závažné poranění.*
- 4) Používání a údržba elektrického nářadí**
- a) **Elektrické nářadí se nesmí přetěžovat. Je nutné používat správné elektrické nářadí, které je určené pro prováděnou práci.** *Správné elektrické nářadí bude lépe a bezpečněji vykonávat práci, pro kterou bylo konstruováno.*
- b) **Nesmí se používat elektrické nářadí, které nelze zapnout a vypnout spínačem.** *Jakékoliv elektrické nářadí, které nelze ovládat spínačem, je nebezpečné a musí být opraveno.*
- c) **Před jakýmkoliv seřizováním, výměnou příslušenství nebo před uskladněním elektrického nářadí je nutno vytáhnout vidlici ze síťové zásuvky a/nebo odejmout bateriovou soupravu z elektrického nářadí, je-li odnímatelná.** *Tato preventivní bezpečnostní opatření omezují nebezpečí nahodilého spuštění elektrického nářadí.*
- d) **Nepoužívané elektrické nářadí je nutno skladovat mimo dosah dětí a nesmí se dovolit osobám, které nebyly seznámeny s elektrickým nářadím nebo s těmito pokyny, aby nářadí používaly.** *Elektrické nářadí je v rukou nezkušených uživatelů nebezpečné.*
- e) **Elektrické nářadí a příslušenství je nutno udržovat. Je třeba kontrolovat seřizování pohyblivých se částí a jejich pohyblivost, soustředit se na praskliny, zlomené součásti a jakékoliv další okolnosti, které mohou ohrozit funkci elektrického nářadí. Je-li nářadí poškozeno, před dalším použitím je nutno zajistit jeho opravu.** *Mnoho nehod je způsobeno nedostatečně udržovaným elektrickým nářadím.*
- f) **Řezací nástroje je nutno udržovat ostré a čisté.** *Správně udržované a naostřené řezací nástroje s menší pravděpodobností zachytí za materiál nebo se zablokují a práce s nimi se snáze kontroluje.*
- g) **Elektrické nářadí, příslušenství, pracovní nástroje atd. je nutno používat v souladu s těmito pokyny a takovým způsobem, jaký byl předepsán pro konkrétní elektrické nářadí, a to s ohledem na dané podmínky práce a druh prováděné**

práce. Používání elektrického nářadí k provádění jiných činností, než pro jaké bylo určeno, může vést k nebezpečným situacím.

- h) **Rukojeti a úchopové povrchy je nutno udržovat suché, čisté a bez mastnot.** *Kluzké rukojeti a úchopové povrchy neumožňují v neočekávaných situacích bezpečné držení a kontrolu nářadí.*

5) Používání a údržba bateriového nářadí

- a) **Nářadí nabíjejte pouze nabíječem, který je určen výrobcem.** *Nabíječ, který může být vhodný pro jeden typ bateriové soupravy, může být při použití s jinou bateriovou soupravou příčinou nebezpečí požáru.*
- b) **Nářadí používejte pouze s bateriovou soupravou, která je výslovně určena pro dané nářadí.** *Používání jakýchkoli jiných bateriových souprav může být příčinou nebezpečí úrazu nebo požáru.*
- c) **Není-li bateriová souprava právě používána, chraňte ji před stykem s jinými kovovými předměty jako jsou kancelářské sponky, mince, klíče, hřebíky, šrouby, nebo jiné malé kovové předměty, které mohou způsobit spojení jednoho kontaktu baterie s druhým.** *Zkratování kontaktů baterie může způsobit popáleniny nebo požár.*
- d) **Při nesprávném používání mohou z baterie unikat tekutiny; vyvarujte se kontaktu s nimi.** *Dojde-li k náhodnému styku s těmito tekutinami, opláchněte postižené místo vodou. Dostane-li se tekutina do oka, vyhledejte navíc lékařskou pomoc. Tekutiny unikající z baterie mohou způsobit záněty nebo popáleniny.*
- e) **Bateriová souprava nebo nářadí, které je poškozeno nebo přestavěno, se nesmí používat.** *Poškozené nebo upravené akumulátory se mohou chovat nepředvídatelně, které může mít za následek oheň, výbuch nebo nebezpečí úrazu.*
- f) **Bateriové soupravy nebo nářadí se nesmí vystavovat ohni nebo nadměrné teplotě.** *Vystavení ohni nebo teplotě vyšší než 130 °C může způsobit výbuch.*
- g) **Je nutno dodržovat všechny pokyny nabíjení a nenabíjet bateriovou soupravu nebo nářadí mimo teplotní rozsah, který je uveden v návodu k používání.** *Nesprávné nabíjení nebo nabíjení při teplotách, které jsou mimo uvedený rozsah, mohou poškodit baterii a zvýšit riziko požáru.*

6) Servis

- a) **Opravy vašeho bateriového nářadí svěřte kvalifikované osobě, které bude používat identické náhradní díly.** *Tímto způsobem bude zajištěna stejná úroveň bezpečnosti nářadí jako před opravou.*
- b) **Poškozené bateriové soupravy se nesmí nikdy opravovat.** *Oprava bateriových souprav by měla být prováděna pouze u výrobce nebo v autorizovaném servisu.*

Bezpečnostní pokyny pro vrtačky

1) Bezpečnostní pokyny pro všechny pracovní činnosti

- a) **Při vrtání s přiklepem je nutno používat ochranu sluchu.** *Vystavení vlivu hluku může způsobit ztrátu sluchu.*
- b) **Při provádění činnosti, kde se obráběcí nástroj může dotknout skrytého vedení nebo svého vlastního přívodu, držte elektromechanické nářadí za úchopové izolované povrchy.** *Dotyk obráběcího nástroje se „živým“ vodičem může způsobit, že se neizolované kovové části elektromechanického nářadí stanou živými a mohou vést k úrazu uživatele elektrickým proudem.*

2) Bezpečnostní pokyny v případě použití dlouhých vrtáků

- a) **Nikdy nepoužívejte stroj na vyšší otáčky, než jsou maximální jmenovité otáčky vrtáku.** Při vyšších otáčkách je pravděpodobné, že se vrták ohne, jestliže se nechá točit volně, aniž by byl v kontaktu s obrobkem, což může vést k poranění osob.
 - b) **Na začátku vrtání je nutno mít vždy nízké otáčky a špička vrtáku se musí dotýkat obrobku.** Při vyšších otáčkách je pravděpodobné, že se vrták ohne, jestliže se nechá točit volně, aniž by byl v kontaktu s obrobkem, což může vést k poranění osob.
 - c) **Je nutno tlačit pouze v přímém směru s vrtákem a nesmí se působit nadměrným tlakem.** Vrtáky se mohou ohnout, a mohou prasknout nebo způsobit ztrátu kontroly, což může vést k poranění osob.
- Při vrtání do zdíva nebo podobných materiálů, při kterých vzniká prach odsávejte prach vhodným průmyslovým vysavačem a používejte certifikovanou ochranu dýchacích cest s dostatečnou úrovní ochrany.
 - K vyhledání skrytých vedení elektřiny, plynu či vody použijte vhodná detekční zařízení kovu a elektřiny. Umístění rozvodných vedení porovnejte s výkresovou dokumentací, pokud existuje.

Bezpečnostní pokyny pro nabíječku

- Před nabíjením si přečtěte návod k použití.
- Nabíječka je určena pouze pro vnitřní použití nebo nevystavujte ji dešti nebo vysoké vlhkosti.
- Zamezte používání nabíječky osobám (včetně dětí), jimž fyzická, smyslová nebo mentální neschopnost či nedostatek zkušeností a znalostí zabraňuje v bezpečném používání spotřebiče bez dozoru nebo poučení. Děti si se spotřebičem nesmějí hrát. Obecně se nebere v úvahu používání nabíječky velmi malými dětmi (věk 0-3 roky včetně) a používání mladšími dětmi bez dozoru (věk nad 3 roky pod 8 let). Připouští se, že těžce hendikepovaní lidé mohou mít potřeby mimo úroveň stanovenou touto normou (EN 60335).
- Při nabíjení zajistěte větrání, neboť při nabíjení může dojít k úniku par, je-li akumulátor poškozen v důsledku špatného zacházení.
- Akumulátor nabíjejte v rozmezí teploty 10 °C až 40 °C.

Doplňkové bezpečnostní pokyny pro akumulátor

- Akumulátor chraňte před deštěm, vysokou vlhkostí, vysokými teplotami, před mechanickým poškozením a nikdy jej neotvírejte.
- Zajistěte, aby si s akumulátorem nehrály děti.

Zbytková rizika

I když je toto elektrické nářadí používáno podle uvedených pokynů, nemohou být eliminovány všechny faktory zbytkových rizik. Z důvodu konstrukce a designu tohoto nářadí se mohou objevit následující rizika:

- a) Zdravotní problémy vyplývající z působení vibrací, je-li toto elektrické nářadí používáno příliš dlouho, není-li ovládáno předepsaným způsobem nebo není-li prováděna jeho řádná údržba.
- b) Zranění a škody způsobené zničeným příslušenstvím, u kterého došlo k náhlému poškození.



Varování! Toto elektrické nářadí vytváří během použití elektromagnetické pole. Toto elektromagnetické pole může v určitých případech narušovat funkci aktivních nebo pasivních lékařských implantátů. Z důvodu omezení rizika vážného nebo smrtelného zranění doporučujeme před použitím tohoto elektrického nářadí osobám s lékařskými implantáty, aby kontaktovaly své lékaře a výrobce příslušných implantátů.

Technické údaje

Číslo modelu	TIDLI2002	UTIDLI2002	TIDLI2002S (zástrčka SAA) TIDLI2002-6 (zástrčka ISRAEL) TIDLI2002-8 (zástrčka BS) TIDLI2002E TIDLI2002-4 (zástrčka IRAM) TIDLI2002-9 (zástrčka INMENTRO)
Napájecí napětí vřtačky	20 V	20 V	20 V
Napájecí napětí nabíječky	100–240 V ~ 50/60 Hz	100–240 V ~ 50/60 Hz	100–240 V ~ 50/60 Hz
Doba nabíjení	Asi 1 hodina	Asi 1 hodina	Asi 1 hodina
Mechanické nastavení otáček	2	2	2
Otáčky naprázdno	0–400/ 0–1 500/min	0–400/ 0–1 500/min	0–400/0–1 500/min
Počet rázů za minutu	0–6 000/ 0–22 500/min	0–6 000/ 0–22 500/min	0–6 000/0–22 500/min
Počet poloh pro nastavení momentu:	18+1+1	18+1+1	18+1+1
Maximální hodnota momentu	45 Nm	45 Nm	45 Nm
Kapacita rychloupínacího skličidla	10 mm	10 mm	10 mm
Akustický tlak LpA	75,7 dB; nejistota K= ±3	75,7 dB; nejistota K= ±3	75,7 dB; nejistota K= ±3
Akustický výkon LwA	86,7 dB; nejistota K= ±3	86,7 dB; nejistota K= ±3	86,7 dB; nejistota K= ±3
Vibrace a _h ,D (vrtání do kovu)	2,411 m/s ² ; nejistota K=±1,5	2,411 m/s ² ; nejistota K=±1,5	2,411 m/s ² ; nejistota K=±1,5
Vibrace a _h ,ID (vrtání do betonu s příklepem)	8,299 m/s ² ; nejistota K=±1,5	8,299 m/s ² ; nejistota K=±1,5	8,299 m/s ² ; nejistota K=±1,5

- Deklarovaná souhrnná hodnota vibrací a deklarovaná hodnota emise hluku se změřila v souladu se standardní zkušební metodou a smí se použít pro porovnání jednoho nářadí s jiným. Deklarovaná souhrnná hodnota vibrací a deklarovaná hodnota emise hluku se smí také použít k předběžnému stanovení expozice.



Výstraha

Emise vibrací a hluku během skutečného používání nářadí se může lišit od deklarovaných hodnot v závislosti na způsobu, jakým se nářadí používá, zejména jaký se opracovává druh obrobku.

- Je nutné určit bezpečnostní měření k ochraně obsluhující osoby, která jsou založena na zhodnocení expozice ve skutečných podmínkách používání (počítat se všemi částmi pracovního cyklu, jako je čas, po který je nářadí vypnuto a kdy běží naprázdno kromě času spuštění).
- Vzhledem k našemu neustálému programu výzkumu a vývoje může dojít k změně uvedené specifikace bez předchozího upozornění.
- Technické údaje a baterie se mohou v jednotlivých zemích lišit.

USCHOVEJTE TYTO POKYNY



VAROVÁNÍ: NEDOVOLTE, aby pohodlnost nebo pocit znalosti tohoto zařízení (dané jeho opakovaným používáním) nahradily přísné dodržování bezpečnostních pokynů pro tento výrobek. **ZNEUŽITÍ** nebo nedodržení bezpečnostních pravidel uvedených v tomto návodu k použití může vést k vážnému zranění.

Symbols

Dále jsou uvedeny symboly použité pro toto nářadí.

v	Volty
— — —	Stejnoseměrný proud
n _o	Otáčky naprázdno
... /min r /min	Otáčky nebo příklepy za minutu

Důležité bezpečnostní pokyny pro baterie

1. Před použitím baterie si přečtěte všechny pokyny a výstrahy nacházející se na nabíječe (1), na baterii (2) a na výrobku (3), který bude tuto baterii používat.
2. Nepokoušejte se baterie rozebírat.
3. Dojde-li k nadměrnému zkrácení provozní doby, okamžitě přestaňte baterii používat. Mohlo by dojít k ne-

bezpečnému přehřátí, popáleninám nebo dokonce k explozi.

4. Dostane-li se elektrolyt z baterie do očí, okamžitě si je začněte vyplachovat čistou vodou a vyhledejte lékařské ošetření. Mohlo by dojít k ztrátě zraku.
5. Zabraňte zkratování baterie.
 - (1) Nedotýkejte se kontaktů baterie vodivými předměty.
 - (2) Vyvarujte se uložení baterie na místech, kde mohou být jiné kovové předměty, jako jsou hřebíky, mince atd.
 - (3) Nevystavujte baterii vlivu vody nebo dešti.
6. Neukládejte nářadí a baterii na místech, kde může teplota dosáhnout nebo přesáhnout 50 °C.
7. Nespálujte baterii dokonce i v případě, je-li vážně poškozena nebo zcela opotřebována
8. Dávejte pozor, aby nedošlo k pádu baterie nebo k nárazu do baterie.
9. Nepoužívejte poškozenou baterii.
10. Dodržujte místní předpisy týkající se likvidace baterií.

USCHOVEJTE TYTO POKYNY

Rady pro zajištění maximální provozní životnosti baterie

1. Před úplným vybitím baterii vždy nabijte. Jestliže zjistíte-li menší výkon nářadí, nářadí vždy zastavte a proveďte nabíjení baterie.
2. Nikdy znovu nenabíjejte zcela nabitou baterii. Nadměrné nabíjení zkracuje provozní životnost baterie.
3. Nabíjejte baterii při pokojové teplotě v rozsahu od 10 °C do 40 °C. Horkou baterii nechejte před nabíjením vždy

vychladnout.

4. **Nebudete-li baterii delší dobu používat (to znamená déle než šest měsíců), nabijte ji.**

Popis funkce

! **UPOZORNĚNÍ:** Před seřizováním nebo před kontrolou funkce tohoto nářadí se vždy ujistěte, zda je toto nářadí vypnuto a zda je z něj vyjmuta baterie.

Vložení nebo vyjmutí baterie

- Pro napájení akunářadí jsou určeny akumulátory Total s označením TFBLI2002 (20 V/4,0 Ah DC) nebo TFBLI 2001 (20 V/2,0 Ah DC) a nabíječka Total TFCLI2001E.

! **UPOZORNĚNÍ:** Před vložením nebo vyjmutím baterie nářadí vždy vypněte.

! **UPOZORNĚNÍ:** Držte pevně nářadí a baterii. Před vložením nebo vyjmutím baterie nářadí vždy vypněte. Jestliže nářadí a baterii nebudete pevně držet, mohou vám vyklouznout z rukou, což by mohlo vést k poškození nářadí a baterie a k způsobení zranění osob.



1. Tlačítko
2. Baterie

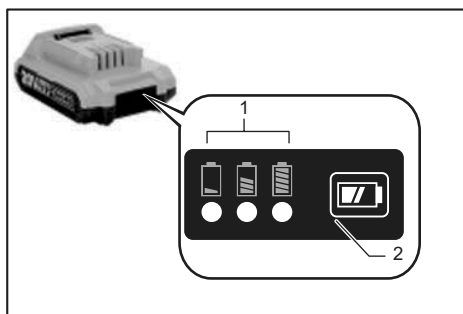
Chcete-li baterii vyjmout z nářadí, posunujte tlačítko na přední části baterie a vysuňte baterii z nářadí.

Chcete-li baterii vložit do nářadí, srovnajte výstupek na baterii s drážkou v krytu nářadí a zasuňte ji na určené místo. Zasuňte baterii zcela do nářadí a počkejte, dokud nedojde k zajištění této baterie a dokud neuslyšíte kliknutí. Jestliže se na horní straně tlačítka rozsvítí červená kontrolka, není baterie zcela zasunuta.

! **UPOZORNĚNÍ:** Vždy zasuňte celou baterii, aby nesvítla červená kontrolka. Jestliže tak neučiníte, může baterie vypadnout z nářadí a způsobit zranění vám nebo jiné osobě v okolí.

! **UPOZORNĚNÍ:** Nevkládejte baterii do nářadí násilím. Nejde-li baterie do nářadí snadno nasunout, není vkládána správně.

Upozornění na zbývající kapacitu baterie



1. Kontrolky
2. Kontrolní tlačítko

Po stisknutí kontrolního tlačítka na baterii se zobrazí zbývající kapacita baterie. Kontrolky se rozsvítí na několik sekund.

Kontrolky		Zbývající kapacita
Svítil	Nesvítil	
■ ■ ■	□ □ □	>80 %
■ ■ □	□ □ □	30 až 80 %
■ □ □	□ □ □	<30 %

POZNÁMKA: Znázornění se může v závislosti na podmínkách použití a okolní teplotě od skutečné kapacity lišit.

Nastavení spínače



1. Spouštěcí spínač

! UPOZORNĚNÍ: Před vložením baterie do náradí vždy zkontrolujte, zda správně pracuje spouštěcí spínač a zda se po uvolnění vrací zpět do polohy „VYPNUTO“.

Chcete-li náradí spustit, jednoduše stlačte spouštěcí spínač. Bude-li zvětšen tlak na spouštěcí spínač, zvýší se otáčky náradí. Uvolněte spouštěcí spínač, aby došlo k zastavení náradí.

Elektrická brzda

Toto náradí je vybaveno elektrickou brzdou. Pokud u tohoto náradí stále dochází k problémům s rychlým zastavením, svěřte jeho opravu autorizovanému servisu TOTAL.

Rozsvícení přední svítilny



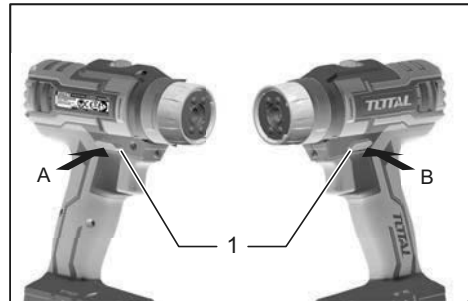
1. Svítilna

! UPOZORNĚNÍ: Neďte se přímo do světla, ani zdroj světla přímo nesledujte.

Svítilnu rozsvítíte stisknutím spouštěcího spínače. Svítilna zůstává svítit po dobu stlačení spouštěcího spínače. Svítilna se vypne po 10 až 15 sekundách od uvolnění spínače.

POZNÁMKA: K čištění čočky svítilny použijte suchý hadřík. Dávejte pozor, abyste nepoškrábali čočku svítilny, protože by to vedlo ke snížení intenzity svícení.

Spínač změny směru otáčení



1. Páčka pro změnu otáček

! UPOZORNĚNÍ: Před zahájením práce vždy zkontrolujte směr otáčení.

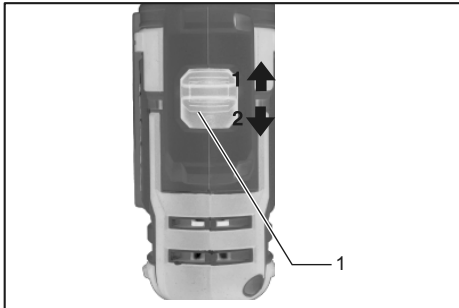
! UPOZORNĚNÍ: Spínač změny směru otáčení použijte až po úplném zastavení náradí. Změna směru otáčení před zastavením náradí může vést k poškození náradí.

! UPOZORNĚNÍ: Jestliže nebudete s náradím pracovat, nastavte vždy páčkový spínač změny směru otáčení do nulové polohy.

Toto náradí je vybaveno spínačem pro změnu směru otáčení. Přepnutím páčkového spínače do polohy A se bude náradí otáčet doprava, přepnutím do polohy B se bude otáčet doleva.

Při nastavení páčkového spínače změny směru otáčení do nulové polohy nebude možné stisknout spouštěcí spínač.

Změna otáček



1. Páčkový spínač změny směru otáčení

! UPOZORNĚNÍ: Páčku pro změnu otáček nastavte vždy až do správné polohy. Jestliže během práce s nářadím bude páčka pro změnu otáček nastavena někde mezi polohami „1“ a „2“, nářadí se může poškodit.



! UPOZORNĚNÍ: Nepoužívejte páčku pro změnu otáček během provozní činnosti nářadí. Nářadí by se mohlo poškodit.

Poloha páčky pro změnu otáček	Otáčky	Moment	Způsob práce
1	Nízké	Vysoký	Práce s vysokým zatížením
2	Vysoké	Nízký	Práce s nižším zatížením

Chcete-li změnit otáčky, nejdříve vypněte nářadí. Zvolte polohu „2“ pro vysoké otáčky nebo polohu „1“ pro nízké otáčky, ale vysokou hodnotu momentu. Před zahájením práce zkontrolujte, zda je páčka pro změnu otáček nastavena ve správné poloze. Jestliže otáčky nářadí během práce s páčkou nastavenou v poloze „2“ prudce klesnou, nastavte páčku do polohy „1“ a začněte znovu pracovat.

Nastavení pracovního režimu




! UPOZORNĚNÍ: Vždy proveďte správné nastavení kroužku, aby byla zvolena značka požadovaného režimu. Budete-li používat nářadí a kroužek bude nastaven mezi značkami dvou pracovních režimů, nářadí se může poškodit.

! UPOZORNĚNÍ: Změníte-li polohu z polohy se symbolem „“ na jiný režim, přesunutí kroužku pro změnu režimu může být trochu obtížnější. V takovém případě zapněte nářadí a nechte jej chvíli v chodu v režimu „“, a potom nářadí zastavte a nastavte kroužek do požadované polohy.



1. Kroužek pro změnu režimu
2. Seřizovací kroužek
3. Stupnice
4. Šipka

Toto nářadí má k dispozici tři režimy.

-  Režim vrtání (pouze otáčení)
-  Režim přikleповé vrtání (otáčení s přiklepem)
-  Režim šroubování (otáčení se spojkou) Zvolte jeden režim vhodný pro prováděnou práci. Nastavte kroužek pro změnu režimu a srovnejte zvolenou značku se šipkou na těle nářadí.

Nastavení utahovacího momentu



1. Kroužek pro změnu režimu
2. Seřizovací kroužek
3. Stupnice
4. Šipka

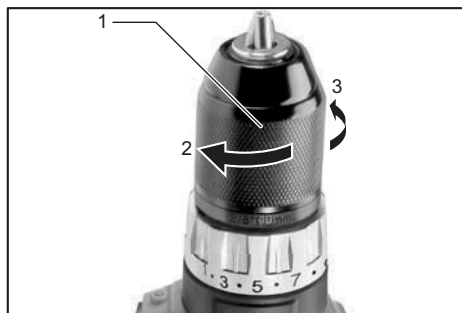
Utahovací moment může být nastaven otočením seřizovacího kroužku do jedné z 18 poloh. Srovnajte číslo na stupnici se šipkou na těle nářadí. Minimální utahovací moment získáte při nastavení šipky na číslo 1 a maximální moment nastavením na číslo 18. Před zahájením práce proveďte zkušební zašroubování do materiálu nebo do kousku odpadového materiálu, abyste zjistili, jaký utahovací moment bude nutný pro příslušnou práci.

SESTAVENÍ



UPOZORNĚNÍ: Před prováděním jakékoli práce na tomto nářadí se vždy ujistěte, zda je toto nářadí vypnuto a zda je z něj vyjmuta baterie.

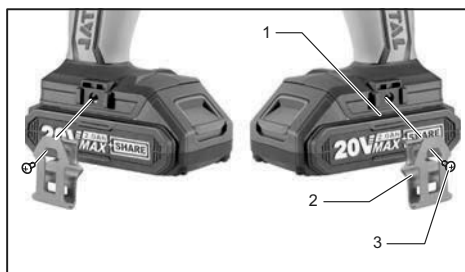
Vložení nebo vyjmutí šroubovacího nástavce nebo vrtáku



1. Objímka
2. Zavřeno
3. Otevřeno

Otáčením objímky doleva otevřete čelisti sklíčidla. Zasuňte do sklíčidla až na doraz šroubovací nástavec nebo vrták. Otáčením objímky doprava utáhněte sklíčidlo. Chcete-li šroubovací nástavec nebo vrták uvolnit, otáčejte objímku doleva.

Přípevnění háčku



1. Drážka
2. Háček
3. Šroub

Tento háček je vhodný pro dočasné zavěšení nářadí. Může být připevněn na obou stranách nářadí. Při připevnění háček nejdříve zasuňte do drážky v těle nářadí na zvolené straně a potom jej upevněte šroubem. Chcete-li háček sejmout, povolte šroub a sejměte háček.

POUŽITÍ

! **UPOZORNĚNÍ:** Vždy zasuňte baterii zcela do nářadí, aby došlo k jejímu řádnému zajištění. Bude-li na horní části tlačítka svítit červená kontrolka, baterie není zcela zasunuta. Zasuňte baterii řádně do nářadí, aby červená kontrolka přestala svítit. Jestliže tak neučiníte, baterie může vypadnout z nářadí a způsobit zranění vám nebo osobě v nacházející se v blízkosti. Zasunutí proveďte s jednou rukou na rukojeti a s druhou rukou na spodní části baterie.



Šroubování

! **UPOZORNĚNÍ:** Seřizovacím kroužkem nastavte správný moment pro vaši práci.


! **UPOZORNĚNÍ:** Zkontrolujte, zda je šroubovací nástavec vložen rovně v hlavě šroubu, protože by mohlo dojít k poškození šroubu nebo šroubovacího nástavce.

Zasuňte šroubovací nástavec do hlavy šroubu a stlačte nářadí. Spusťte nářadí v nízkých otáčkách a potom je postupně zvyšujte. Jakmile začne spojka prokluzovat, uvolněte spouštěcí spínač.

POZNÁMKA: Při šroubování šroubů do dřeva nejdříve vyvrtejte vodící otvor odpovídající 2/3 průměru šroubu. Usnadníte tím šroubování a zamezíte rozštěpení obrobku.

Režim příklepové vrtání


! **UPOZORNĚNÍ:** V okamžiku průniku pracovního nástroje/vrtáku obrobkem působí na nástroj/vrták obrovská a náhlá kroutící síla, když se díra ucpává pilinami a nečistotami, nebo když vrták narazí na výztužné tyče zapuštěné do betonu.

Nejdříve nastavte kroužek pro nastavení režimu tak, aby šipka na těle nářadí ukazovala na symbol . Při tomto úkonu může být seřizovací kroužek nastaven na jakoukoli hodnotu momentu.

Zajistěte, aby byly používány vrtáky s hroty z karbidu wolframu. Umístěte hrot vrtáku na místo, kde chcete vyvrtat otvor a potom stiskněte spouštěcí spínač. Nepřetěžujte nářadí. Lehký přítlak zajistí nejlepší pracovní výsledky. Udržujte nářadí ve správné poloze a zabraňte vyskakování vrtáku z vrtaného otvoru.

Bude-li vrtaný otvor zanášen pilinami a nečistotami, nevyvíjejte na nářadí větší tlak. Místo toho snižte otáčky a vytáhněte vrták částečně z vrtaného otvoru. Zopakujte několikrát tento úkon, aby došlo k vyčištění vrtaného otvoru a znovu pokračujte v normálním vrtání.

Vrtání

Nejdříve nastavte seřizovací kroužek tak, aby šipka na těle nářadí ukazovala na symbol . Potom pokračujte podle dále uvedených pokynů.

Vrtání do dřeva

Při vrtání do dřeva dosáhnete nejlepších výsledků při použití vrtáků do dřeva s vodícím vrtákem. Vodící vrták usnadní vrtání, protože zavede vrták do obrobku.

Vrtání do kovu

Důlčíkem a kladivem nejdříve vyznačte bod, kde budete vrtat. Tak zamezíte vyklouznutí vrtáku při zahájení vrtání. Umístěte hrot vrtáku na vyznačené místo a zahajte vrtání. Při vrtání do kovu používejte vhodné mazivo. Výjimkami je vrtání do litiny a do mosazi. Takové vrtání musí být prováděno na sucho.



UPOZORNĚNÍ: Vrtání neurychlíte nadměrným tlakem na nářadí. Ve skutečnosti tímto tlakem pouze poškodíte hrot vašeho vrtáku, snížíte výkon vrtačky a zkrátíte životnost nářadí.



UPOZORNĚNÍ: Jakmile začne vrták pronikat obrobkem, držte nářadí pevně a pracujte se zvýšenou opatrností. V okamžiku vytváření otvoru jsou nářadí i vrtáky vystaveny mimořádně velké síle.



UPOZORNĚNÍ: Zablokovaný vrták můžete jednoduše uvolnit stisknutím tlačítka pro změnu směru otáčení směrem dozadu. Nebudete-li ovšem nářadí pevně držet, může náhle odskočit dozadu.



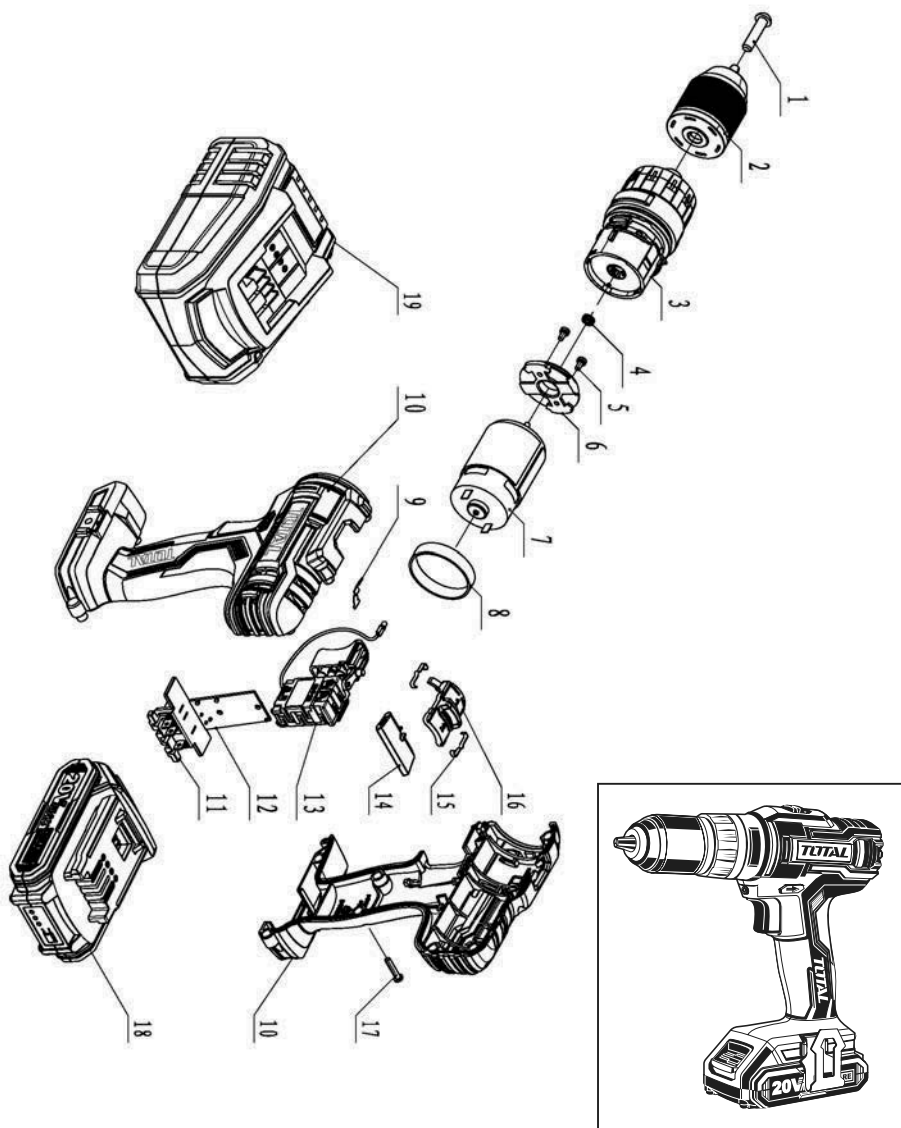
UPOZORNĚNÍ: Malé obrobky vždy upněte do svěráku nebo do podobného upínacího zařízení.



UPOZORNĚNÍ: Budete-li s tímto nářadím pracovat souvisle až do vybití jeho baterie, před použitím nové nabitě baterie nechejte toto nářadí 15 minut odpočinout.

Rozkreslená sestava

TIDL2002, UTIDL2002, TIDL2002S, TIDL2002-4, TIDL2002-6, TIDL2002-8, TIDL2002-9, TIDL2002E



**Seznam náhradních dílů
TIDLI2002, UTIDLI2002, TIDLI2002S, TIDLI2002-4, TIDLI2002-6, TIDLI2002-8,
TIDLI2002-9, TIDLI2002E**

Č.	Popis části	Počet	Č.	Popis části	Počet
1	ŠROUB M5 x 25 - L	1	11	SVORKOVNICE	1
2	SKLÍČIDLO NA VRTÁKY 0,8–10 mm	1	12	PLOŠNÝ OBVOD	1
3	SESTAVA PŘEVODOVKY	1	13	SPOUŠTĚCÍ SPÍNAČ	1
4	PŘEVOD MOTORU	1	14	PÁČKA PRO ZMĚNU SMĚRU OTÁČENÍ	1
5	ŠROUB A PODLOŽKA M3 x 6	2	15	PRUŽINA POSUVNÉHO OVLADAČE	2
6	DESKA MOTORU	1	16	POSUVNÝ OVLADAČ	1
7	MOTOR	1	17	ZÁVITOŘEZNÝ ŠROUB ST3,5 x 16	9
8	GUMOVÝ KROUŽEK	1	18	BATERIE	2
9	PRUŽINA SE ZÁPADKOU	1	19	NABÍJEČKA	1
10	LEVÝ A PRAVÝ KRYT	1			

Záruční lhůta a podmínky

ODPOVĚDNOST ZA VADY (ZÁRUKA)

Uplatnění nároku na bezplatnou záruční opravu se řídí zákonem č. 89/2012 Sb., přičemž odpovědnost za vady na Vámi zakoupený výrobek platí po dobu 2 let od data jeho zakoupení - pokud např. na obalu či promomateriálu není uvedena delší doba pro nějakou část či celý výrobek.

Při splnění níže uvedených podmínek, které jsou v souladu s tímto zákonem, Vám výrobek bude bezplatně opraven.

ZÁRUČNÍ PODMÍNKY

- 1) Prodávající je povinen spotřebiteli zboží předvést (pokud to jeho povaha umožňuje) a vystavit doklad o koupi v souladu se zákonem. Všechny údaje v dokladu o koupi musí být vypsány nesmazatelným způsobem v okamžiku prodeje zboží.
- 2) Již při výběru zboží pečlivě zvažte, jaké funkce a činnosti od výrobku požadujete. To, že výrobek nevyhovuje Vaším pozdějším technickým nárokům, není důvodem k jeho reklamaci.
- 3) Při uplatnění nároku na bezplatnou opravu musí být zboží předáno s řádným dokladem o koupi.
- 4) Pro přijetí zboží k reklamaci by mělo být pokud možno očištěno a zabaleno tak, aby při přepravě nedošlo k poškození (nejlépe v originálním obalu). V zájmu přesné diagnostiky závady a jejího dokonalého odstranění spolu s výrobkem zašlete i jeho originální příslušenství.
- 5) Servis nenese odpovědnost za zboží poškozené přepravcem.
- 6) Servis dále nenese odpovědnost za zaslání příslušenství, které není součástí základního vybavení výrobku. Výjimkou jsou případy, kdy příslušenství nelze odstranit z důvodu vady výrobku.
- 7) Odpovědnost za vady („záruka“) se vztahuje na skryté a viditelné vady výrobku.
- 8) Záruční opravu je oprávněn vykonávat výhradně autorizovaný servis značky Total.
- 9) Výrobce odpovídá za to, že výrobek bude mít po celou dobu odpovědnosti za vady vlastnosti a parametry uvedené v technických údajích, při dodržení návodu k použití.
- 10) Nárok na bezplatnou opravu zaniká, jestliže:
 - a) výrobek nebyl používán a udržován podle návodu k obsluze.
 - b) byl proveden jakýkoliv zásah do konstrukce stroje bez předchozího písemného povolení vydaného firmou Madal Bal a.s. nebo autorizovaným servisem značky Total.
 - c) výrobek byl používán v jiných podmínkách nebo k jiným účelům, než ke kterým je určen.
 - d) byla některá část výrobku nahrazena neoriginální součástí.
 - e) k poškození výrobku nebo k nadměrnému opotřebení došlo vinou nedostatečné údržby.
 - f) výrobek havaroval, byl poškozen vyšší mocí či nedbalostí uživatele.
 - g) škody vzniklé působením vnějších mechanických, teplotních či chemických vlivů.
 - h) vady byly způsobeny nevhodným skladováním, či manipulací s výrobkem.
 - i) výrobek byl používán (pro daný typ výrobku) v agresivním prostředí např. prашném, vlhkém.
 - j) výrobek byl použit nad rámec přípustného zatížení.
 - k) bylo provedeno jakékoliv falšování dokladu o koupi či reklamační zprávy.
- 11) Odpovědnost za vady se nevztahuje na běžné opotřebení výrobku nebo na použití výrobku k jiným účelům, než ke kterým je určen.
- 12) Odpovědnost za vady se nevztahuje na opotřebení výrobku, které je přirozené v důsledku jeho běžného používání, např. obroušení brusných kotoučů, nižší kapacita akumulátoru po dlouhodobém používání apod.
- 13) Poskytnutím záruky nejsou dotčena práva kupujícího, která se ke koupi věci vztahují podle zvláštních právních předpisů.
- 14) Nelze uplatňovat nárok na bezplatnou opravu vady, na kterou již byla prodávajícím poskytnuta sleva. Pokud si spotřebitel výrobek svépomocí opraví, pak výrobce ani prodávající nenese odpovědnost za případné poškození výrobku či újmu na zdraví v důsledku neodborné opravy či použití neoriginálních náhradních dílů.
- 15) Na vyměněné zboží či jeho část v záruční lhůtě neplyne nová dvouletá záruka od data výměny, ale dvouletá záruka se počítá od data zakoupení původního výrobku.
- 16) V případě sporu mezi kupujícím a prodávajícím ve vztahu kupní smlouvy, který se nepodařilo mezi stranami urovnat přímo, má kupující právo obrátit se na obchodní inspekci jako subjekt mimosoudního řešení spotřebitelských sporů. Na webových stránkách obchodní inspekce je odkaz na záložku „ADR-mimosoudní řešení sporů“.

Záruční a pozáruční servis

Pro uplatnění práva na záruční opravu se obraťte na obchodníka, u kterého jste zboží zakoupili.

Pro pozáruční opravu se obraťte na autorizovaný servis značky Total, kterým je Band servis s.r.o. na adrese Těšínská 234/120 716 00 Ostrava-Radvanice tel./fax. 596 232 390.

V případě potřeby se pro bližší informace ohledně záruční a pozáruční opravy výrobků značky Total obraťte na e-mail: servis@madalbal.cz; Tel.: 222 745 132 nebo 222 745 133 nebo přímo také na adresu Madal Bal a.s. Letovská 532 199 00 Praha Letňany v době Po-Pá 9:30-17:30.

EU Prohlášení o shodě

Předmět prohlášení-model, identifikace výrobku:

Total TIDLI2002E;

Vrtací akušroubovák s příklepem; 0-400 min⁻¹/ 0-1500 min⁻¹

**Výrobce: TOTAL TOOLS CO., PTE. LTD. No. 45 Shanghai Road,
Suzhou Industrial Park, Čína**

prohlašuje, že výše popsany předmět prohlášení je ve shodě s příslušnými harmonizačními právními předpisy Evropské unie: 2006/42 ES; (EU) 2011/65; (EU) 2014/30;
Toto prohlášení se vydává na výhradní odpovědnost výrobce.

Harmonizované normy (včetně jejich pozměňujících příloh, pokud existují), které byly použity k posouzení shody a na jejichž základě se shoda prohlašuje:

EN 62841-1:2015; EN 62841-2-1:2018; EN 55014-1:2017;
EN 55014-2:2015; EN 50581:2012

Kompletaci technické dokumentace 2006/42 ES provedl Martin Šenkýř, Madal Bal a.s.
Technická dokumentace (2006/42 ES) je k dispozici na adrese dovozce
Madal Bal, a.s. Průmyslová zóna Příluky 244, 760 01 Zlín.

Místo a datum vydání EU prohlášení o shodě: Shanghai 20.12.2018

Jméno a podpis osoby oprávněné vypracovat prohlášení o shodě jménem výrobce:

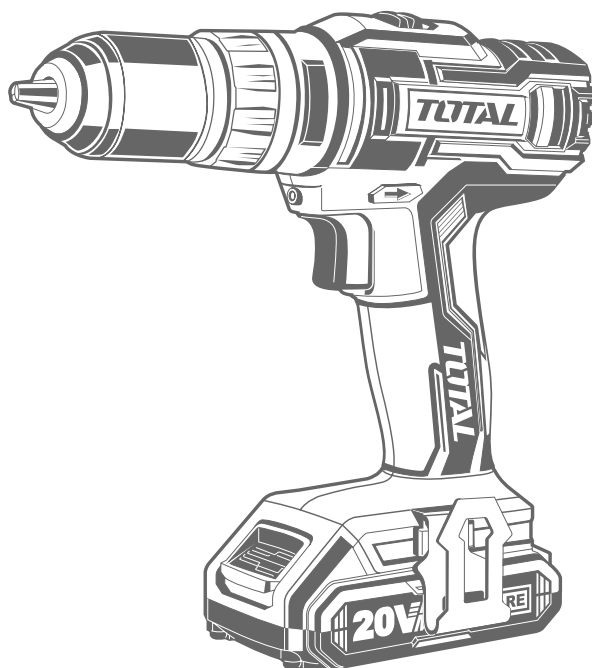
Osborn Zou



TOTAL

One-Stop Tools Station

TOTAL



LI-ION AKU VRTAČKA

www.totaltools.cn
TOTAL TOOLS CO., PTE. LTD.
VYROBENO V ČINĚ
T0419.V04

20 V