

# **iGET**

## **SECURITY**

### **Instalační manuál CZ**

# **P12**

www.iget.eu

SUPPORT: <http://www.iget.eu/helpdesk>

## **Bezpečnostní opatření**

1. Nepokládejte žádné těžké nebo ostré předměty na zařízení.
2. Nepoužívejte žádné korosivní čisticí prostředky k čištění zařízení.
3. Nevystavujte zařízení silnému magnetickému nebo elektronickému rušení.
4. Nepoužívejte jiné napájecí adaptéry nebo baterie než ty, které jsou pro provoz určeny.
5. Záruční opravy zařízení uplatňujte u svého prodejce. V případě technických problémů a dotazů kontaktujte svého prodejce.
6. Pro domácnosti: Uvedený symbol (přeškrtnutý koš) na výrobku nebo v průvodní dokumentaci znamená, že použité elektrické nebo elektronické výrobky nesmí být likvidovány společně s komunálním odpadem. Za účelem správné likvidace výrobku jej odevzdejte na určených sběrných místech, kde budou přijata zdarma. Správnou likvidací tohoto produktu pomůžete zachovat cenné přírodní zdroje a napomáháte prevenci potenciálních negativních dopadů na životní prostředí a lidské zdraví, což by mohly být důsledky nesprávné likvidace odpadů. Další podrobnosti si vyžádejte od místního úřadu nebo nejbližšího sběrného místa. Při nesprávné likvidaci tohoto druhu odpadu mohou být v souladu s národními předpisy uděleny pokuty. Informace pro uživatele k likvidaci elektrických a elektronických zařízení (firemní a podnikové použití): Pro správnou likvidaci elektrických a elektronických zařízení si vyžádejte podrobné informace u Vašeho prodejce nebo dodavatele. Informace pro uživatele k likvidaci elektrických a elektronických zařízení v ostatních zemích mimo Evropskou unii: Výše uvedený symbol (přeškrtnutý koš) je platný pouze v zemích Evropské unie. Pro správnou likvidaci elektrických a elektronických zařízení si vyžádejte podrobné informace u Vašich úřadů nebo prodejce zařízení. Vše vyjadřuje symbol přeškrtnutého kontejneru na výrobku, obalu nebo tištěných materiálech.
7. Není určeno k používání v blízkosti vody, např. vedle vany, umyvadla, dřezu, výlevky, ve vlhkém sklepě nebo u bazénu.

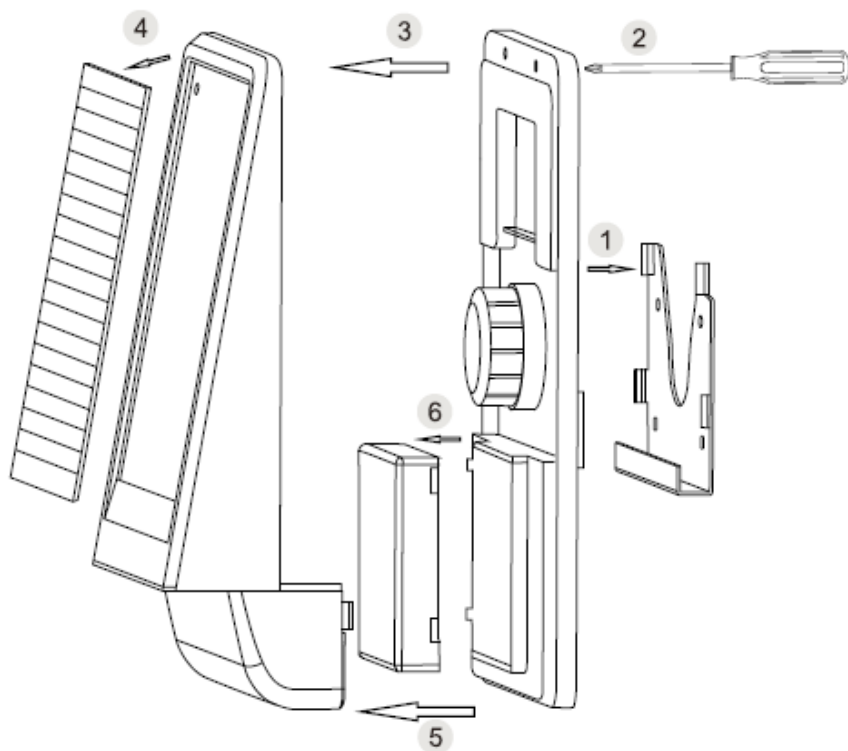


## **Prohlášení o shodě:**



Společnost Intelek spol. s r.o. (Shenzhen Chitongda Electronic CO.,LTD) tímto prohlašuje, že všechna zařízení SECURITY P12 (JD-06) jsou ve shodě se základními požadavky a dalšími příslušnými ustanoveními směrnice 1999/5/EC. Produkty jsou určeny pro prodej bez omezení v České republice, Slovensku a v dalších členských zemích EU. Záruční lhůta je na produkty 24 měsíců, pokud není stanovena jinak. Prohlášení o shodě lze stáhnout z webu [www.iget.eu](http://www.iget.eu).

## SECURITY P12 – Venkovní solární siréna CZ



### Specifikace:

#### Frekvence vysílání:

433 MHz

#### Provozní teplota:

- 20°C ~ +60°C

#### Provozní vlhkost:

5% ~ 95%

#### Použité kódování:

2262/1527

#### Napájecí napětí:

Vlastní solární panel, který dobíjí vnitřní baterii o kapacitě 2300mAh

#### Dosah signálu

#### k centrální jednotce:

do 80ti m. při přímé viditelnosti

### Doporučení:

- Maximální dosah bezdrátového signálu v otevřeném prostředí od centrální jednotky je 80 m při plně vysunuté anténě. V domech se silným zdívkem nebo železobetonem se tato vzdálenost razantně snižuje.
- Siréna musí být stabilně umístěna na pevném podkladu.
- Snažte se sirénu co nejvíce chránit před účinky povětrnostních vlivů – voda, slunce, vítr.
- Umístěte sirénu na zeď tak, aby byla do železného držáku dobře zasunutá. Jakmile by se někdo pokoušel o násilnou demontáž sirény a došlo k vysunutí z tohoto železného držáku, bude ihned spuštěn alarm.
- Siréna obsahuje uvnitř nabíjecí baterii, díky které je siréna stále aktivní i když solární panel nedodává energii.

**Instalace:** Provedte kompletní demontáž krytu, viz.obr. výše a zapněte sirénu tlačítkem **Power** do polohy **On**. Na hlavní jednotce alarmu vstupte do nastavení (defaultně **8888#**). Nyní zadejte **411#** a poté zadejte **\*#** (hvězdička a křížek). Stiskněte na siréně tlačítko **Code** po dobu 2 vteřin, vpravo bliknou dvě LED diody a poté zůstanou vlevo dvě LED diody svítit. Nyní je siréna připravena k párování. Stiskněte na přiložené klíčence k alarmu symbol zamčení a poté symbol odemčení. Siréna problikne. Nyní je potřeba na siréně ukončit párování, držte tlačítko **Code** 3 vteřiny, siréna problikne. Nyní otestujte správnou funkci. V normálním režimu alarmu stiskněte na klíčence symbol zvonku. Pozor, siréna začne hlasitě houkat – vypnete pomocí tlačítka odemčeného zámku na klíčence. Pokud takto funguje je siréna v pořádku připojena. Nyní umístěte sirénu na místo kde je potřeba.

Souhrn jak nastavit párování sirény (doporučujeme):

Siréna: zapnout napájení, tlačítko do polohy On

Alarm: vstoupit do nastavení (defaultně zadat 8888#)

Alarm: zadat 411#

Alarm: zadat \*# (hvězdička a křížek)

Siréna: stisknout tlačítko Code 2 vteřiny tak, aby vlevo svítily dvě LED diody

Klíčenka: na klíčence stiskněte tlačítko "zámek zamčený" a poté "zámek odemčený"

Siréna: stisknout tlačítko Code 3 vteřiny, siréna problikne.

Klíčenka: stisknout tlačítko „Zvoneček“ a bude spuštěn poplach, vypnete pomocí tlačítka „zámek odemčený“. Pokud siréna houkala, je zapojení spárování správné.

**Oinstalace:** Pokud je nutné sirénu od hlavní jednotky „odpárovat“ postupujte následovně: na hlavní jednotce alarmu vstupte do nastavení (defaultně 8888#). Nyní zadejte 410#.

**Pozor:** Dodržujte pravidla pro práci s elektrickými přístroji a připojení sirény provádějte opatrně.



# **iGET**

## **SECURITY**

### **Inštalačný manuál SK**

## **P12**

www.iget.eu

SUPPORT: <http://www.iget.eu/helpdesk>

### **Bezpečnostné opatrenia**

1. Nekladajte ťažké alebo ostré predmety na zariadenie.
2. Nepoužívajte žiadne korozívne čistiace prostriedky k čisteniu zariadenia.
3. Nevystavujte zariadenie silnému magnetickému alebo elektronickému rušeniu.
4. Nepoužívajte iné napájacie adaptéry alebo batérie než tie, ktoré sú pre prevádzku určené.
5. Záručné opravy zariadenia uplatňujte u svojho predajcu. V prípade technických problémov a otázok kontaktujte svojho predajcu.
6. Pre domácnosti: Uvedený symbol (preškrtnutý kôš) na výrobku alebo v sprievodnej dokumentácii znamená, že použité elektrické alebo elektronické výrobky nesmú byť likvidované spoločne s komunálnym odpadom. Za účelom správnej likvidácie odovzdajte výrobok na určených zberných miestach, kde bude prijatý zdarma. Správnou likvidáciou tohto produktu pomôžete zachovať cenné prírodné zdroje a napomáhate prevencii potenciálnych negatívnych dopadov na životné prostredie a ľudské zdravie, čo by mohli byť dôsledky nesprávnej likvidácie odpadu. Ďalšie podrobnosti si vyžiadajte od miestneho úradu alebo najbližšieho zberného miesta. Pri nesprávnej likvidácii tohto druhu odpadu môžu byť v súlade s národnými predpismi udelené pokuty. Informácie pre užívateľov k likvidácii elektrických a elektronických zariadení (firemné a podnikové použitie): Pre správnu likvidáciu elektrických a elektronických zariadení si vyžiadajte podrobné informácie u Vášho predajcu alebo dodávateľa. Informácie pre užívateľov k likvidácii elektrických a elektronických zariadení v ostatných krajinách mimo Európskej únie: Vyššie uvedený symbol (preškrtnutý kôš) je platný len v krajinách Európskej únie. Pre správnu likvidáciu elektrických a elektronických zariadení si vyžiadajte podrobné informácie u Vašich úradov alebo predajcu zariadenia. Všetko vyjadruje symbol preškrtnutého kontajnera na výrobku, obale alebo tlačенých materiáloch.
7. Nie je určené pre používanie v blízkosti vody, napr. vedľa vane, umývadla, drezu, výlevky, vo vlhkej pivnici alebo pri bazéne.



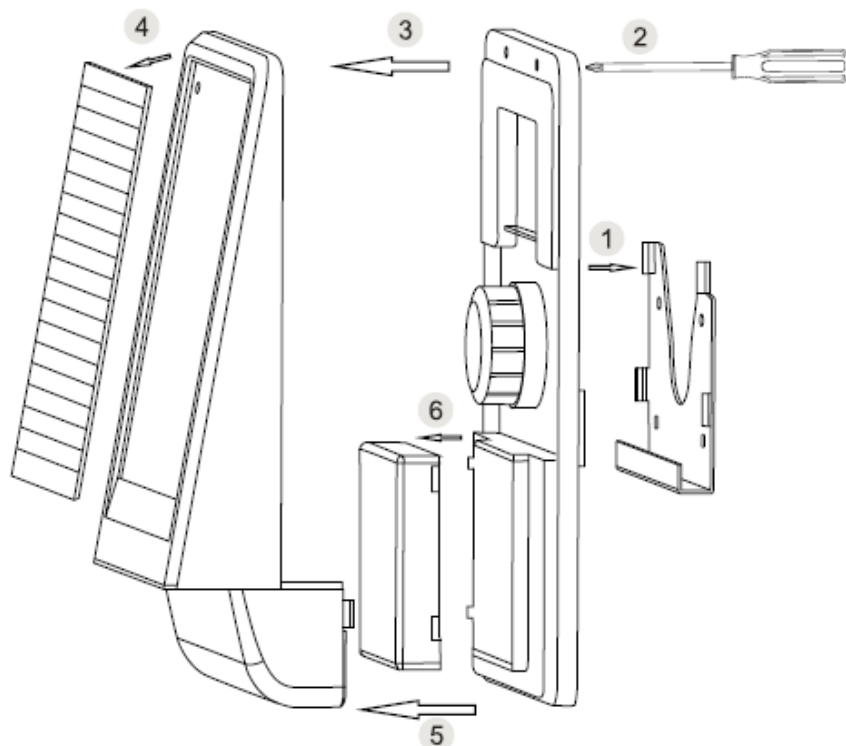
### **Prehlásenie o zhode:**



Spoločnosť Intelek spol. s r.o. (Shenzhen Chitongda Electronic CO.,LTD) týmto prehlasuje, že všetky zariadenia SECURITY P12 (JD-06) sú v zhode so základnými požiadavkami a ďalšími príslušnými ustanoveniami smernice 1999/5/EC. Produkty sú určené pre predaj bez obmedzenia v Českej republike, Slovenskej republike a ďalších členských krajinách EU. Záručná doba je na 24 mesiacov, pokiaľ nebude stanovené inak. Prehlásenie o zhode možno stiahnuť z

webu [www.iget.eu](http://www.iget.eu).

## SECURITY P12 – Vonkajšia solárna siréna SK



### Špecifikácia:

**Frekvencia vysielania:**

433 MHz

**Prevádzková teplota:**

- 20°C ~ +60°C

**Prevádzková vlhkosť:**

5% ~ 95%

**Použité kódovanie:**

2262/1527

**Napájacie napätie:**

vlastný solárny panel, ktorý dobíja vnútornú batériu s kapacitou 2300mAh

**Dosah signálu k centrálnej jednotke:**

do 80tich m. pri priamej viditeľnosti

### Odporúčanie:

- Maximálny dosah bezdrôtového signálu v otvorenom prostredí je 80 m od centrálnej jednotky pri plne vysunutej anténe. V domoch so silným murivom alebo železobetónom sa táto vzdialenosť razantne znižuje.
- Siréna musí byť stabilne umiestnená na pevnom podklade.
- Snažte sa sirénu čo najviac chrániť pred účinkami poveternostných vplyvov – voda, slnko, vietor.
- Umiestnite sirénu na zadný podklad tak, aby bola dobre zasunutá do železného držiaku. Akonáhle by sa niekto pokúšal o násilnú demontáž sirény a došlo by k vysunutiu z tohto železného držiaku, bude ihneď spustený alarm.
- Siréna obsahuje vo vnútri nabíjajúcu batériu, vďaka ktorej je siréna stále aktívna i keď solárny panel nedodáva energiu.

**Inštalácia:** Vykonajte kompletnú demontáž krytu, vid' obr. a zapnite sirénu tlačidlom **Power** do polohy **On**. Na hlavnej jednotke alarmu vstúpte do nastavenia (defaultne **8888#**). Teraz zadajte **411#** a potom zadajte **\*#** (hviezdička a mriežka). Stlačte na siréne tlačidlo **Code** po dobu 2 sekúnd, vpravo bliknú dve LED diódy a potom zostanú vľavo dve LED diódy svietiť. Teraz je siréna pripravená k párovaniu. Stlačte na priloženej kľúčenke k alarmu symbol zamknutie a potom symbol odomknutie. Siréna preblikne. Teraz je potreba na siréne ukončiť párovanie, držte tlačidlo **Code** 3 sekundy, siréna preblikne. Teraz otestujte správnu funkciu. V normálnom režime alarmu stlačte na kľúčenke symbol zvonku. Pozor, siréna začne hlasito húkať – vypnete pomocou tlačidla odomknutého zámku na kľúčenke. Pokiaľ to takto funguje, siréna je v poriadku pripojená. Teraz umiestnite sirénu na miesto, kde je potreba.

Súhrn ako nastaviť párovanie sirény (odporúčame):

Siréna: zapnúť napájanie, tlačidlo do polohy On

Alarm: vstúpiť do nastavenia (defaultne zadať 8888#)

Alarm: zadať 411#

Alarm: zadať \*# (hviezdička a mriežka)

Siréna: stlačiť tlačidlo Code 2 sekundy tak, aby vľavo svietili dve LED diódy

Klíčenka: na klíčenke stlačte tlačidlo "zámok zamknutý" a potom "zámok odomknutý"

Siréna: stlačiť tlačidlo Code po dobu 3 sekúnd, siréna preblikne.

Klíčenka: stlačiť tlačidlo „Zvonček“ a bude spustený poplach, vypnete pomocí tlačidla „zámok odomknutý“. Ak siréna húkala, je zapojenie spárované správne.

**Odinštalácia:** Pokiaľ je nutné sirénu od hlavnej jednotky „odparovať“, postupujte nasledovne: na hlavnej jednotke alarmu vstúpte do nastavenia (defaultne 8888#). Teraz zadajte 410#.

**Pozor:** Dodržujte pravidla pre prácu s elektrickými prístrojmi a pripojenie sirény robte opatrne.