



# Chladnička KAN92VI35



**BOSCH**

**cz**      Návod k použití



4 242002 811215

---

## cz Obsah

Bezpečnostní pokyny .....	4
Pokyny k likvidaci .....	5
Rozsah dodávky .....	5
Montáž spotřebiče .....	6
Rozměry pro instalaci .....	6
Nastavení úhlu otevírání dveří .....	7
Postavení spotřebiče.....	8
Připojení spotřebiče .....	8
Vyjmutí dvířek a rukojetí spotřebiče .....	8
Seznámení se se spotřebičem .....	9
Zapnutí spotřebiče .....	11
Nastavení teploty .....	11
Alarm .....	12
Zvláštní funkce .....	12
Užitný objem .....	13
Mrazicí prostor .....	13
Maximální mrazicí kapacita .....	13
Zmrazování čerstvých potravin .....	13
Supermrazení .....	14
Rozmrazování mražených potravin .....	14
Chladicí prostor .....	14
Superchlazení .....	15
Součásti mrazicího prostoru .....	16
Vnitřní vybavení spotřebiče .....	16
Vypnutí a odpojení spotřebiče .....	17
Odmrazení .....	17
Čištění spotřebiče .....	17
Osvětlení (LED diody) .....	17
Tipy na úsporu energie .....	18
Provozní zvuky .....	18
Odstraňování drobných závad svépomocí.....	19
Zákaznický servis .....	20

## **⚠ Bezpečnostní pokyny**

### **Před uvedením spotřebiče do provozu**

Pozorně si přečtěte tento návod k použití a montážní návod! Tyto návody obsahují důležité informace o instalaci, použití a údržbě vašeho spotřebiče.

Výrobce neodpovídá za škody způsobené neuposlechnutím pokynů a varování obsažených v tomto návodu k použití.

Veškeré dokumenty si pečlivě uschovejte pro pozdější použití nebo pro případného dalšího majitele.

### **Technická bezpečnost**

Váš spotřebič obsahuje nepatrné množství ekologické, ale hořlavé chladicí kapaliny R600a. Ujistěte se, že během přepravy a umístění spotřebiče nedošlo k poškození trubek chladicího okruhu. Unikající chladicí kapalina může způsobit poškození zraku nebo se může vznítit.

### **Při poškození**

- oheň a další zdroje možného vznícení nesmějí být v blízkosti spotřebiče,
  - po dobu několika minut místnost dobře větrejte,
  - vypněte spotřebič a vytáhněte síťovou zástrčku ze zásuvky,
  - volejte zákaznický servis.
- Čím více chladicího prostředku spotřebič obsahuje, tím větší prostor spotřebič vyžaduje pro své umístění. Unikající chladicí kapalina může v nedostatečně prostorných místnostech vytvořit hořlavou směs plynu a vzduchu. Místnost by měla mít tyto rozměry: 1 m<sup>3</sup> na 8 g chladicího prostředku. Množství chladicího prostředku obsaženého ve vašem spotřebiči zjistíte z typového štítku uvnitř spotřebiče.

Jestliže je síťový kabel poškozen, musí být nahrazen příslušným síťovým kabelem, a to prostřednictvím zákaznického servisu. Neodborná montáž a opravy mohou uživatele spotřebiče vystavit nebezpečí.

Opravy spotřebiče smí provádět pouze výrobce, technik zákaznického servisu nebo obdobně kvalifikovaná osoba.

Používejte pouze součástky poskytnuté výrobcem, jenž odpovídá za jejich bezpečnost.

Prodlužovací síťový kabel lze zakoupit pouze prostřednictvím našeho zákaznického servisu.

## **Důležité pokyny pro použití spotřebiče**

- Uvnitř spotřebiče nikdy nepoužívejte elektrická zařízení (např. ohřívače nebo elektrické výrobky ledu). Riziko výbuchu!
- Spotřebič nikdy neodmrazujte nebo nečistěte pomocí parního čističe! Pára by mohla proniknout do elektrických součástí a způsobit zkrat. Nebezpečí zásahu elektrickým proudem!
- K odstranění námrazy nebo vrstvy ledu nikdy nepoužívejte ostré předměty. Mohlo by dojít k poškození chladicích trubek. Unikající chladicí kapalina může způsobit poškození zraku nebo se může vznítit.
- Neskladujte ve spotřebiči žádné výrobky obsahující hořlavé vznětlivé plyny (např. spreje) a žádné výbušné látky. Riziko výbuchu!
- Nestůjte na podstavci, zásuvkách a dvířkách spotřebiče a ani se o ně neopírejte.
- Před čištěním spotřebiče vytáhněte síťovou zástrčku nebo vypněte pojistku. Spotřebič odpojte od sítě zatáhnutím za síťovou zástrčku, nikoli za přívodní kabel.
- Výrobky s vysokým obsahem alkoholu skladujte v dobře uzavřených lahvích ve vzpřímené poloze.
- Umělohmotné části a těsnění dvířek neznečišťujte olejem nebo tukem. V opačném případě by se součástky spotřebiče a těsnění dvířek mohly stát porézními.
- Nikdy nezakrývejte nebo nezastavujte větrací nebo odvětrávací otvory spotřebiče!
- **Jak se vyhnout nebezpečným situacím pro děti a jiné zranitelné osoby:**  
Používání spotřebiče není bezpečné pro osoby se sníženými fyzickými, psychickými či senzorickými schopnostmi a pro osoby nedostatečně poučené o bezpečném používání spotřebiče. Ujistěte se, že děti a jinak citlivé osoby jsou dostatečně poučeny o možném riziku použití spotřebiče. Děti a jinak citlivé osoby smí spotřebič používat pouze pod dohledem zodpovědné osoby.  
Spotřebič nesmí používat děti mladší 8 let.  
Při čištění a údržbě spotřebiče musí být děti pod dohledem. Děti si se spotřebičem nesmí hrát.
- Do mrazicího prostoru neukládejte lahve nebo nádoby obsahující sycené nápoje. Lahve a plechovky mohou vybuchnout!

- Zmrazené potraviny nikdy nevkládejte ihned po vyjmutí z mrazicího prostoru do úst. Nebezpečí popálení chladem!
- Vyhýbejte se delšímu kontaktu zmrazených potravin s ledem nebo trubkami výparníku atd. Nebezpečí popálení chladem!

### Děti v domácnosti

- Obal a jeho části neopouštějte dětem. Nebezpečí udušení při skládání obalového materiálu nebo umělohmotné fólie!
- Děti si se spotřebičem nesmí hrát.
- Jestliže je váš spotřebič opatřen zámekem, uchovávejte klíč mimo dosah dětí.

### Všeobecné předpisy

Spotřebič je vhodný

- k chlazení a zmrazování potravin,
- k vyrábění ledových kostek.

Tento spotřebič je určený pouze k použití v domácnosti.

Tento spotřebič je odrušen dle směrnice EU 2004/108/EC.

Těsnění chladicího okruhu bylo ověřeno.

Tento spotřebič je vyroben v souladu s bezpečnostními předpisy pro elektrická zařízení (EN 60335-2-24).

Tento spotřebič je určen k použití v nejvyšší povolené nadmořské výšce 2000 m.

## Pokyny k likvidaci

### Likvidace obalového materiálu

Obalový materiál chrání váš spotřebič před poškozením během přepravy. Veškerý obalový materiál je ekologický a recyklovatelný: Likvidujte obalové materiály ekologickým způsobem.

O aktuálních způsobech likvidace se, prosím, informujte u svého odborného prodejce nebo na obecním úřadě.

### Likvidace starého spotřebiče

Vysloužilé spotřebiče neslouží jako pouhý odpad. Ekologickou likvidací se znovu získávají cenné suroviny.



Tento spotřebič je označen v souladu s evropskou směrnicí 2012/19/EU, která se týká elektrických a elektronických spotřebičů (waste electrical and electronic equipment - WEEE). Tato směrnice udává rámec pro zpětný odběr a recyklaci v celé EU.

### Varování!

Vysloužilé spotřebiče

1. Vytáhněte síťovou zástrčku.
2. Odřízněte síťový kabel a síťovou zástrčku zlikvidujte.
3. Nevýjímejte ze spotřebiče police ani nádoby: Ochráníte tak děti před uvíznutím uvnitř spotřebiče!
4. Děti si se spotřebičem po jeho vyřazení z provozu nesmí hrát. Nebezpečí udušení!

Chladničky uvnitř izolace obsahují chladicí prostředek a plyny. Chladicí prostředek a plyny smí likvidovat pouze odborník. Dbejte na to, aby před řádnou likvidací nedošlo k poškození chladicího okruhu.

## Rozsah dodávky

Po vybalení zkontrolujte všechny díly spotřebiče, zda nedošlo během přepravy k jejich poškození.

V případě stížností prosím kontaktujte svého prodejce či náš zákaznický servis.

Vaše balení se skládá z následujících částí:

- Chladnička
- Sáček s montážní příručkou
- Vnitřní vybavení (v závislosti na modelu)
- Návod k použití
- Kontakt na zákaznický servis

## Instalace spotřebiče

### Přeprava

Spotřebič je velmi těžký. Během přepravy a instalace zajistíte bezpečnou polohu spotřebiče.

Z důvodu velké hmotnosti a rozměrů spotřebiče a také pro minimalizaci rizika úrazu a poškození spotřebiče jsou pro jeho instalaci potřebné nejméně dvě osoby.

### Umístění spotřebiče

Spotřebič musí být použit pouze v dobře větraných prostorách. Prostor pro umístění spotřebiče by neměl být vystaven přímému slunečnímu světlu ani tepelnému zdroji, jako například sporáku, radiátoru atd. Pokud je instalace v blízkosti tepelného zdroje nevyhnutelná, použijte mezi spotřebičem a tepelným zdrojem vhodnou izolační desku:

- 3 cm od elektrických či plynových sporáků.
- 30 cm od olejových sporáků či sporáků na tuhá paliva.

Při instalaci spotřebiče po boku jiné chladničky nebo mrazáku zajistíte vzdálenost od těchto spotřebičů nejméně 25 mm, díky čemuž zabráníte tvorbě zkondenzované vody.

Jestliže se nad spotřebičem nachází deska nebo skříňka, zajistíte mezi nimi odstup 30 mm, díky čemuž bude možné spotřebič z prostoru vysunout.

Vzduch na zadním panelu spotřebiče musí volně odcházet.

### Podklad

#### Upozornění

Spotřebič je velmi těžký.

Design: 119 kg

Podlaha musí být vodorovná, podlahu eventuálně vyztužte.

Aby bylo možné dvířka spotřebiče plně rozevřít, dodržujte při instalaci spotřebiče do výklenku nebo do rohu minimální odstup (viz kapitola „Rozměry pro instalaci“).

Jestliže je hloubka přilehlého kuchyňského nábytku větší než 60 cm, dodržujte minimální vzdálenost po boku spotřebiče tak, aby bylo možné dvířka spotřebiče plně rozevřít (viz kapitola „Nastavení úhlu otevírání dveří“).

### Dodržení pokojové teploty a větrání

#### Pokojová teplota

Klimatická třída je uvedena na typovém štítku. V závislosti na klimatické třídě může být spotřebič provozován při následujících pokojových teplotách. Typový štítek je umístěný na pravé straně chladicího prostoru.

Klimatická třída	Povolená okolní teplota
SN	+10 °C až 32 °C
N	+16 °C až 32 °C
ST	+16 °C až 38 °C
T	+16 °C až 43 °C

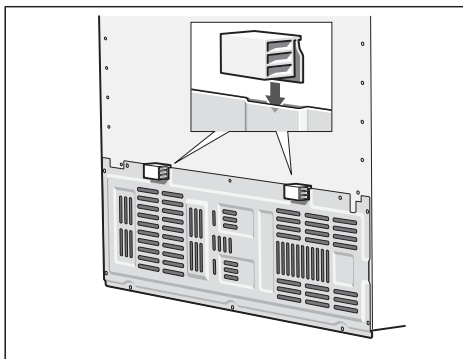
### Upozornění

Při dodržení přípustné pokojové teploty je spotřebič plně funkční. Jestliže je spotřebič s klimatickou třídou SN zapojen při nižších pokojových teplotách, nedojde k jeho poškození při teplotách do +5 °C.

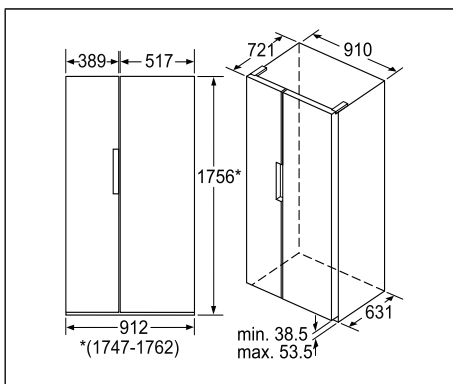
### Větrání

Nikdy nezakrývejte nebo nezastavujte větrací nebo odvětrávací otvory spotřebiče. Vedení ohřívajícího vzduchu nesmí být blokováno. V opačném případě musí chladnička více chladit. Tím se zvýší spotřeba energie.

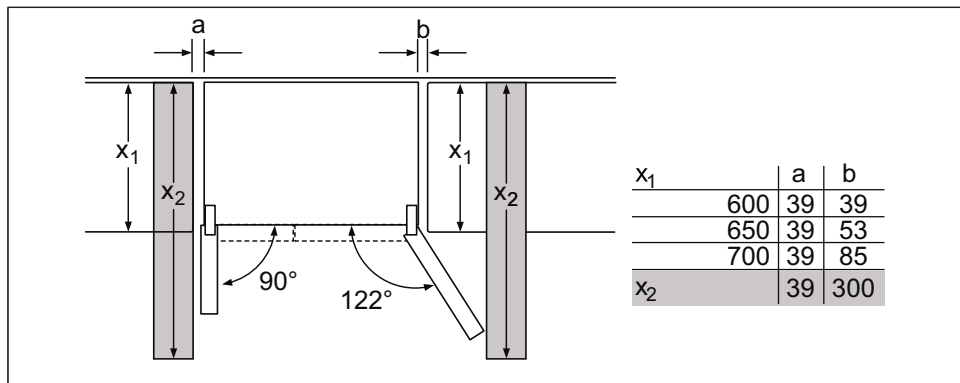
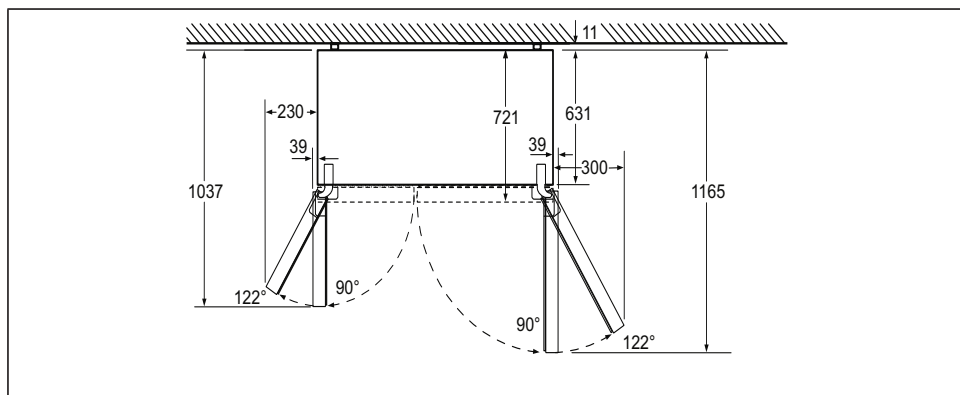
Příložené podpěry umístěte do patřičných držáků na zadní straně spotřebiče. Zajistí se tím minimální odstup spotřebiče od stěny.



## Rozměry pro instalaci



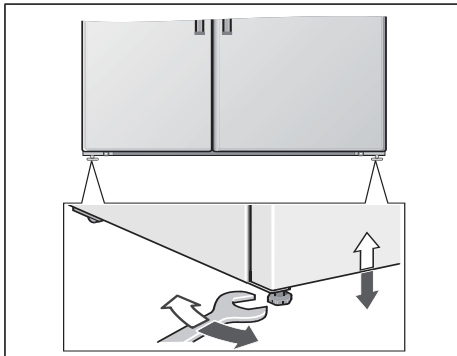
## Nastavení úhlu otevírání dveří



## Postavení spotřebiče

Aby váš spotřebič bezvadně fungoval, musí být pomocí vodováhy umístěn do vodorovné polohy.

Stojí-li spotřebič šikmo, může to vést k tomu, že z výrobníku ledu vyteče voda, vyrobí se nestejně kostky ledu nebo se správně nezavrou dveře.



## Připojení spotřebiče

Montáž a připojení spotřebiče musí provést technik v souladu s příloženým montážním návodem.

Dokud není spotřebič řádně nainstalován, z polic a úložného prostoru spotřebiče nevyjímejte přepravní pojistky.

Před připojením spotřebiče k elektrické síti vždy připojte přívod vody.

Kromě zákonných národních předpisů dodržujte podmínky připojení místních elektroenergetických podniků a vodáren.

Po instalaci spotřebiče vyčkejte 1 hodinu, teprve poté jej připojte k síti. Během přepravy mohl vtéct olej z kompresoru do chladicího systému.

Před prvním použitím vašeho spotřebiče všechny jeho díly omyjte (viz kapitola „Čištění spotřebiče“).

## Elektrická přípojka

Nepoužívejte prodlužovací kabely nebo rozvaděče. Tento spotřebič musí být připojen pouze na uzemněnou zásuvku.

Zásuvka musí být blízko spotřebiče a volně přístupná i po jeho instalaci.

Spotřebič odpovídá ochranné třídě I. Připojte spotřebič pouze na střídavé napětí v rozsahu od 220 V do 240 V a 50 Hz do předpisově nainstalované zásuvky s ochranným vodičem. Síťová zásuvka musí být jištěna pojistkou 10 až 16 A nebo vyšší.

U spotřebičů provozovaných mimo Evropu zkontrolujte, zda údaje o napětí a jeho druhu odpovídají hodnotám vašeho dodavatele energie. Typový štítek naleznete na pravé straně zespodu spotřebiče. Síťový kabel smí vyměnit pouze technik.

### ⚠ Varování!

Nikdy spotřebič nepřipojujte na elektronický šetřič energie.

Spotřebič lze připojit k síťovému měniči a k ostrovnímu měniči. Síťové měniče se používají pro fotovoltaické systémy napojené přímo na národní rozvodnou síť. Ostrovní měniče musí být používány v izolovaných programech. Izolované programy jsou např. na lodích nebo v horských chatách, které nejsou přímo napojeny na národní rozvodnou síť.

## Vyjmutí dvířek a rukojetí spotřebiče

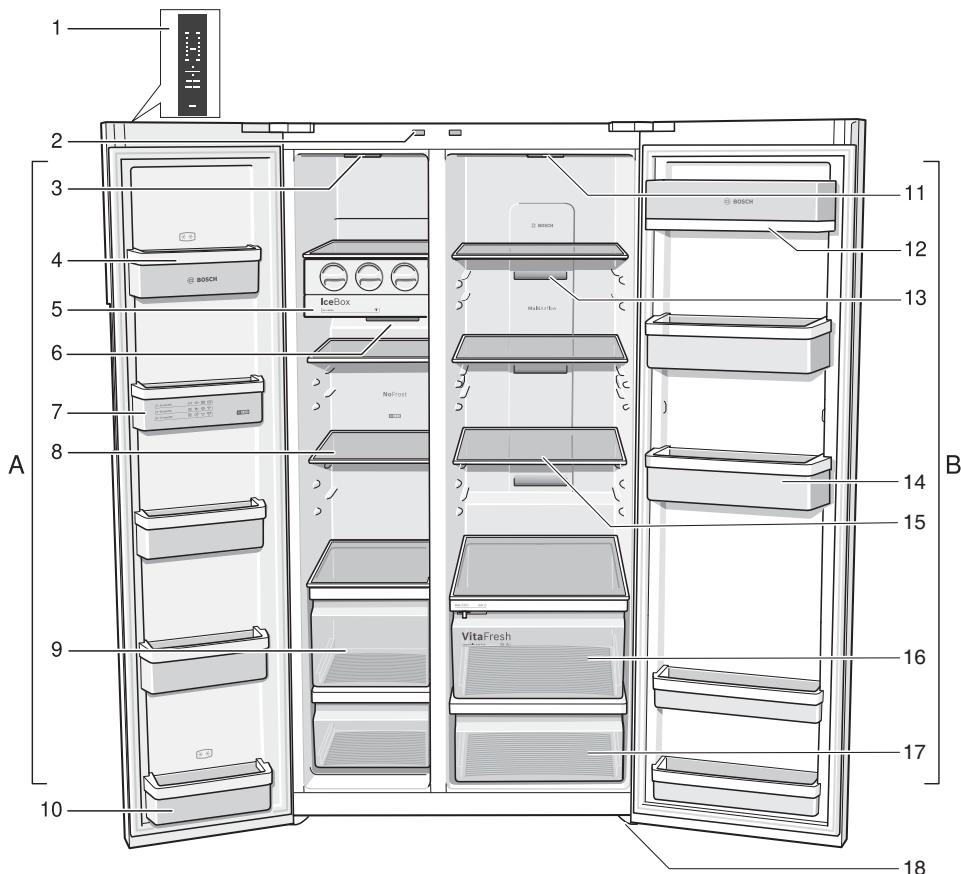
Jestliže spotřebič není možné vnést do místnosti dveřmi, je možné odšroubovat z něj dvířka a rukojeti.

### ⚠ Varování

Odšroubovat dvířka spotřebiče smí pouze personál našeho zákaznického servisu.

## Seznámení se se spotřebičem

Tento návod k použití se vztahuje na více druhů modelů. Spotřebič se může od schématu lišit.



\* Pouze některé modely

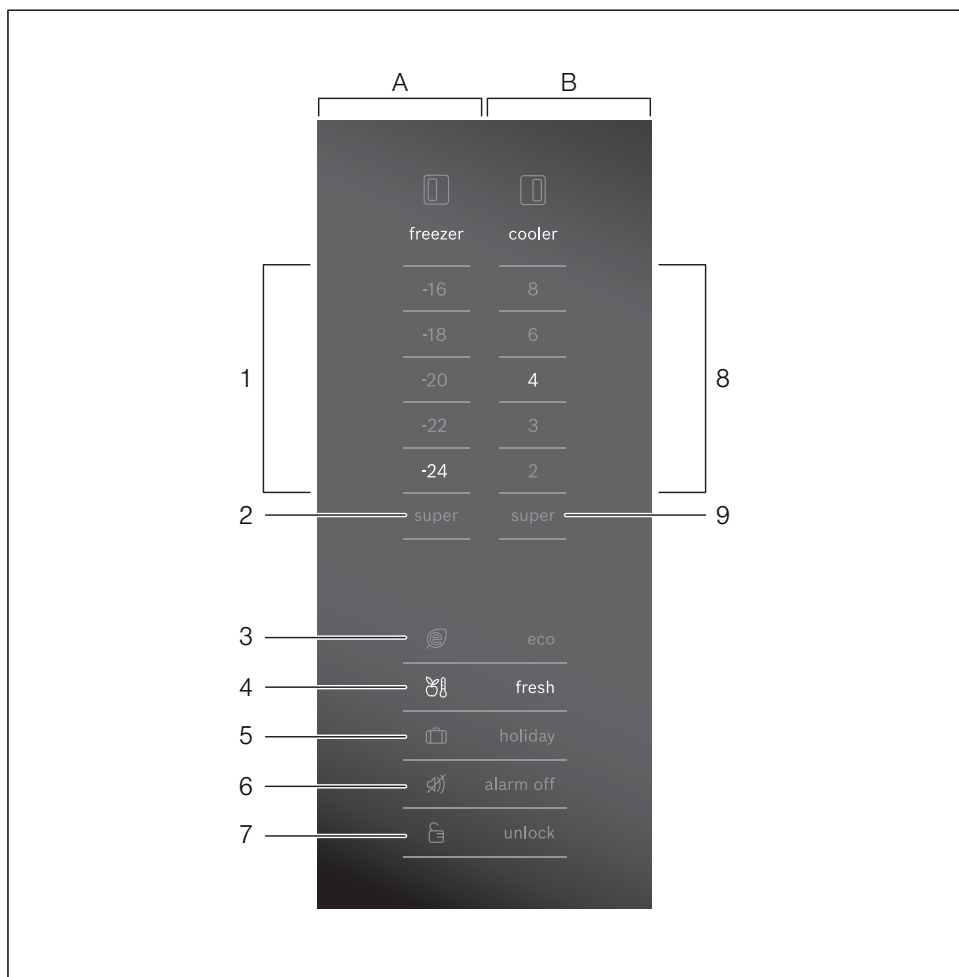
- |   |   |    |   |
|---|---|----|---|
| A | Mrazicí prostor                                   | 10 | Dveřní police (dvouhvězdičková přihrádka) pro krátkodobé skladování potravin a zmrzliny |
| B | Chladicí prostor                                  | 11 | Osvětlení, chladicí prostor   |
| 1 | Ovládací panel a displej                          | 12 | Přihrádka na máslo a sýry   |
| 2 | Vypínač osvětlení chladicího a mrazicího prostoru | 13 | Výpust vzduchu  |
| 3 | Osvětlení, mrazicí prostor                        | 14 | Dveřní police   |
| 4 | Dveřní police                                     | 15 | Skleněná pozice v chladicím prostoru  |
| 5 | Výrobník ledu                                     | 16 | Přihrádka na zeleninu s regulátorem vlhkosti  |
| 6 | Výpust vzduchu                                    | 17 | Přihrádka na zeleninu   |
| 7 | Kalendář pro zmrazování potravin                  | 18 | Nožičky spotřebiče s nastavitelnou výškou   |
| 8 | Skleněná pozice v mrazicím prostoru               |    |   |
| 9 | Přihrádka na zmrazené potraviny                   |    |   |



## Ovládací panel a displej

Ovládací panel a displej na dveřích spotřebiče jsou dotykové.

Požadovanou funkci aktivujete krátkým dotykem ukazatele „unlock“ a požadovaného tlačítka.



A **Displej mrazicího prostoru**

B **Displej chladicího prostoru**

1 **Ukazatel teploty mrazicího prostoru**

Toto tlačítko nastaví teplotu mrazicího prostoru.

2 **Tlačítko „super“ (mrazicí prostor)**

Zapne a vypne funkci supermrazení.

3 **Tlačítko „eco“**

Slouží k zapnutí a vypnutí režimu Eco.

4 **Tlačítko „Fresh“**

Slouží k zapnutí a vypnutí režimu pro čerstvé potraviny.

5 **Tlačítko „Holiday“**

Slouží k zapnutí a vypnutí „Režimu dovolená“.

6 **Tlačítko „Alarm off“**

Slouží k vypínání varovného signálu (viz kapitola „Funkce Alarm“).

**7 Tlačítko „Unlock“**

Slouží k zapnutí a vypnutí uzamykacího tlačítka „lock“.

**Upozornění**

Tiskněte tlačítko „Unlock“ po dobu alespoň 2 sekund.

Nedojde-li po dobu několika sekund k dotyku klávesnice, tlačítka se automaticky uzamknou. Zabrání se tak náhodné změně nastavení. Dojde-li k pokusu o stisknutí tlačítka, zatímco je tlačítko uzamčeno, toto tlačítko se rozsvítí.

**Upozornění**

Uzamykání tlačítek vždy deaktivujte stisknutím tlačítka!

**8 Ukazatele teploty chladicího prostoru**

Tato tlačítka nastaví teplotu chladicího prostoru.

**9 Tlačítko „super“ (chladicí prostor)**

Zapne a vypne funkci superchlazení.

---

## Zapnutí spotřebiče

Po připojení se spotřebič zapne. Zazní varovný signál.

Stiskněte tlačítko „alarm off“. Varovný signál se vypne.

Nastavených teplot bude dosaženo po několika hodinách. Nevkládejte potraviny do spotřebiče v předstihu.

Z výrobního závodu jsou doporučena následující nastavení teploty:

- Mrazicí prostor: -18 °C
- Chladicí prostor: +4 °C

---

## Nastavení teploty

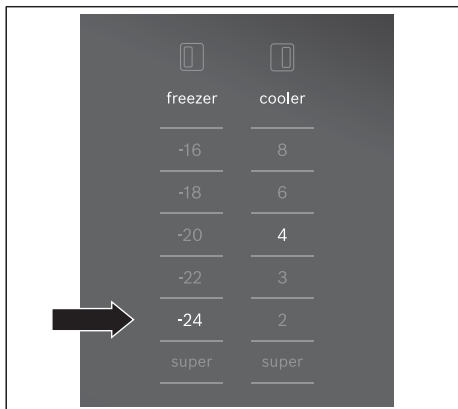
**Mrazicí prostor**

Teplotu mrazicího prostoru lze nastavit v rozmezí od -16 °C do -24 °C.

Stisknutím tlačítek pro nastavení teploty mrazicího prostoru zvolte požadovanou teplotu mrazicího prostoru.

Hodnota, která byla nastavena jako poslední, bude uložena. Displej mrazicího prostoru ukazuje nastavenou teplotu.

Doporučujeme vám nastavení teploty -18°C.

**Chladicí prostor**

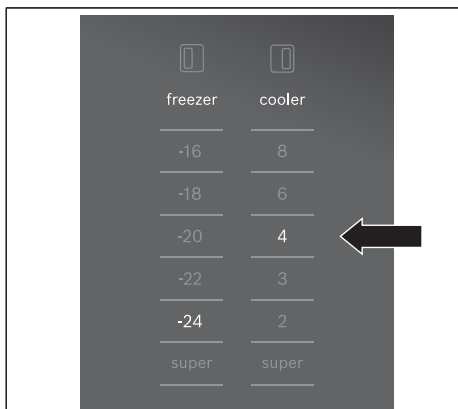
Teplota chladicího prostoru může být nastavena na teplotu od +2 °C do +8 °C.

Stisknutím tlačítek pro nastavení teploty chladicího prostoru zvolte požadovanou teplotu chladicího prostoru.

Naposledy nastavená hodnota se v systému uloží.

Doporučujeme vám nastavení teploty +4 °C.

Neskladujte netrvanlivé potraviny při teplotě vyšší než +4 °C.



## Alarm

### Dveřní alarm

Dveřní alarm (nepřetržitý zvuk a červené osvětlení rukojeti dvířek) se zapne, jakmile jsou dvířka spotřebiče otevřena déle než jednu minutu. Tento varovný signál se vypne po zavření dvířek nebo stisknutí tlačítka 6 „alarm off“.

#### Upozornění

Alarm lze rovněž vypnout stisknutím jakéhokoliv jiného tlačítka, což však zároveň spustí příslušnou funkci daného tlačítka.

### Teplotní alarm

Teplotní alarm se zapne, pokud je v mrazicím prostoru příliš velké teplo a zmrazené potraviny by se mohly začít rozmrazovat.

Varovný signál vypnete stisknutím tlačítka „alarm off“.

#### Upozornění

Alarm lze rovněž vypnout stisknutím jakéhokoliv jiného tlačítka, což však zároveň spustí příslušnou funkci daného tlačítka.

Alarm se může spustit, aniž by byly ohroženy mrazené potraviny, a to v těchto případech:

- Zapnutí spotřebiče.
- Při vložení většího množství čerstvých potravin do spotřebiče.



Nastavená teplota mrazicího prostoru bliká na displeji. Zobrazí se "alarm off" a rozsvítí se červený ukazatel dveří.

Teplotní alarm se vypne, jakmile se znovu nastaví příslušná teplota.

#### Upozornění

Rozmrazené nebo rozmrazující se potraviny znovu nezmrázujte. Znovu zmrazit lze jen hotové pokrmy (vařené či smažené).

Produkty, které překročí maximální dobu skladování, již neskladujte.

## Zvláštní funkce

### [eco]

Funkce „eco“ se zapne z důvodu přepnutí do úsporného režimu.

Spotřebič se automaticky nastaví na následující teploty:

- Mrazicí prostor: -16 °C
- Chladicí prostor: +6 °C

#### Zapnutí režimu [eco]

Tiskněte tlačítko [eco], dokud se dané tlačítko nerozsvítí.

#### Vypnutí režimu [eco]

Tiskněte tlačítko [eco], dokud se dané tlačítko nevyvzne.

### [fresh]

Režim pro čerstvé potraviny [fresh] zajistí vašim potravinám ještě delší životnost.

Spotřebič se automaticky nastaví na následující teploty:

- Chladicí prostor: +2 °C
- Mrazicí prostor: nedojde k žádné změně

#### Zapnutí režimu [fresh]

Tiskněte tlačítko [fresh], dokud se dané tlačítko nerozsvítí.

#### Vypnutí režimu [fresh]

Tiskněte tlačítko [fresh], dokud se dané tlačítko nevyvzne.

### [holiday]

Pokud se chystáte spotřebič delší dobu nepoužívat, můžete jej přepnout do úsporného režimu dovolená [holiday]. Teplota chladicího prostoru se automaticky přepne na +14 °C.

#### ⚠ Varování

Během této doby v chladicím prostoru neskladujte žádné potraviny!

Teplota mrazicího prostoru zůstane zachována dle nastavení.

#### Zapnutí režimu [holiday]

Tiskněte tlačítko [holiday], dokud se dané tlačítko nerozsvítí.

#### Vypnutí režimu [holiday]

Tiskněte tlačítko [holiday], dokud se dané tlačítko nevyvzne.

### Osvětlení rukojeti dvířek

Součástí rukojeti dvířek mrazicího prostoru je osvětlení (LED diody), které se aktivuje následujícím způsobem:

- bílé světlo při otevření dvířek spotřebiče a stisknutím jakéhokoliv tlačítka
- červené světlo v případě funkce Alarm (viz kapitola „Funkce Alarm“)

#### Zapnutí a vypnutí osvětlení rukojeti dvířek

Tiskněte tlačítko [eco] po dobu pěti sekund.

## Užitný objem

Informace o užitném objemu jsou uvedeny na typovém štítku uvnitř vašeho spotřebiče (viz schéma v kapitole „Zákaznický servis“).

### Plné využití mrazicího prostoru

Aby bylo možné mrazicí prostor plně využít, lze z něj vyjmout horní přihrádku na zmrazené potraviny. Potraviny lze umístit přímo na police a skladovat na sobě v nižší přihrádce na zmrazené potraviny.

## Mrazicí prostor

### Používejte mrazicí prostor ke

- Skladování hluboce zmrazených potravin.
- Vyrábění kostek ledu.
- Zmrazování potravin.

### Upozornění

Dvířka mrazicího prostoru řádně zavřete. Když jsou dvířka mrazicího prostoru otevřená, mražené potraviny začínají rozmrazat. Mrazicí prostor bude pokryt silnou vrstvou ledu: zároveň dojde k plýtvání energií způsobenému vysokou spotřebou energie!

Po zavření mrazicího prostoru se v něm vytvoří nízký tlak, který způsobí zvuk podobný sání. Vyčkejte dvě až tři minuty, dokud se nízký tlak neustálí.

Zásobník na kostky ledu vložte zpět do spotřebiče. Zajistíte tak dosažení optimální teploty v celém mrazicím prostoru.

### Nákup mražených potravin

- Obalový materiál nesmí být poškozený.
- Nepřekračujte dobu použitelnosti potravin.
- Teplota mrazáku v supermarketu musí být -18 °C nebo nižší.
- Je-li to možné, přesuňte mražené potraviny v chladicí tašce co nejrychleji do mrazicího prostoru.

## Maximální mrazicí kapacita

Informace o maximální mrazicí kapacitě během 24 hodin naleznete na typovém štítku uvnitř vašeho spotřebiče (viz schéma v kapitole „Zákaznický servis“).

## Zmrazování čerstvých potravin

Zmrazujte pouze čerstvé, bezvadné potraviny.

Před zmrazováním potravin je blanširováním ošetřete tak, aby si zachovaly své nutriční hodnoty a co nejlepší chuť, vůni a barvu. Lilky, papriky, cukety a chřest není třeba blanširovat.

Literaturu týkající se zmrazování a blanširování lze zakoupit v knihkupectvích.

### Upozornění

Potraviny, které chcete zmrazit, nepokládejte na již zmrazené potraviny.

- Následující potraviny jsou vhodné ke zmrazování: Koláče a těsta, ryby a dary moře, maso, zvěřina, drůbež, zelenina, ovoce, bylinky, vejce bez skořápek, mléčné výrobky jako sýr, máslo a tvaroh, hotové pokrmy a zbylé pokrmy, např. polévky, dušená jídla, vařené maso a ryby, pokrmy z brambor, nákypy a dezerty.
- Následující potraviny nejsou vhodné ke zmrazování: Druhy zeleniny, které se obvykle konzumují syrové, jako např. salát či ředkvičky, vejce se skořápkami, hroznové víno, celá jablka, hrušky, broskve, natvrdo vařená vejce, jogurt, kyselé mléko, zakysaná smetana, čerstvá smetana a majonéza.

### Balení mražených potravin

Obal těsně uzavřete, zabráníte tak ztrátě aroma a vysušení potravin.

1. Potraviny uložte do obalu.
2. Vytlačte úplně vzduch.
3. Obal řádně utěsněte.
4. Na obal napište obsah balíčku a datum zmrazení.

### Vhodný obalový materiál:

Potravinové fólie, polyetylenové fólie, allobal, mrazicí nádoby. Tyto výrobky lze zakoupit ve specializovaných prodejnách.

### Nevhodný obalový materiál:

Balící papír, pečicí papír, celofán, sáčky na odpad a použité nákupní tašky.

### Předměty vhodné pro utěsnění balených potravin:

Gumové kroužky, plastové svorky, lepicí pásky odolné proti chladu atd.

Sáčky a polyetylenové fólie lze utěsnit pomocí svářečky fólií.

### Životnost mražených potravin

Doba skladování závisí na druhu potraviny.

Při teplotě -18 °C:

- Ryby, uzeniny, hotové pokrmy, koláče a těsta: po dobu 6 měsíců
- Sýry, drůbež a maso: až po dobu 8 měsíců
- Ovoce, zelenina: až po dobu 12 měsíců

## Supermrazení

Potraviny byste měli co nejdříve zmrazit, zachovájí si tak své vitamíny, nutriční hodnoty, vzhled i chuť.

Několik hodin před umístěním čerstvých potravin do mrazicího prostoru spusťte funkci supermrazení. Zabráníte tak nechtěnému zvýšení teploty.

Zpravidla postačí 4-6 hodin.

Spotřebič po zapnutí stále pracuje a teplota mrazicího prostoru klesne velmi nízkou.

Jestliže má být využita maximální mrazicí kapacita, funkce supermrazení by měla být spuštěna 24 hodin před vložením čerstvých potravin do mrazicího prostoru.

Menší množství potravin (do 2 kg) lze zmrazit bez využití funkce „supermrazení“.

### Upozornění

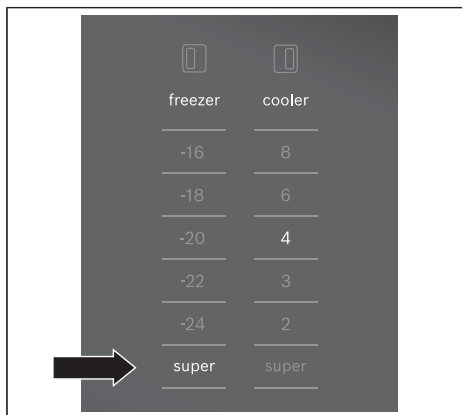
Při spuštění funkce supermrazení může být spotřebič hlučnější.

### Zapnutí a vypnutí

Stiskněte tlačítko „super“ v mrazicím prostoru 2.

Uvedení funkce supermrazení do provozu je indikováno rozsvícením tlačítka.

Funkce supermrazení se přibližně po 2,5 dnech automaticky vypne.



## Rozmrazování mražených potravin

V závislosti na druhu a použití zvolte jednu z následujících možností:

- v pokojové teplotě
- v chladničce
- v elektrické troubě, s cirkulací horkého vzduchu nebo bez cirkulace horkého vzduchu
- v mikrovlnné troubě

### ⚠ Varování

Rozmrazené nebo rozmrazující se potraviny znovu nezmrazujte. Znovu zmrazit lze jen hotové pokrmy (vařené či smažené).

Produkty, které překročí maximální dobu skladování, již neskladujte.

## Chladicí prostor

Chladicí prostor je vhodný pro skladování masa, uzenin, ryb, mléčných výrobků, vajících, hotových pokrmů a těsta.

### Skladování potravin

- Skladujte čerstvé, bezvadné potraviny. Jejich kvalita a čerstvost tak vydrží déle.
- V případě hotových pokrmů či potravin v lahvách nepřesáhněte doporučené datum spotřeby a datum použitelnosti stanovené výrobcem.
- Pro uchování aroma, barvy a čerstvosti před umístěním do spotřebiče potraviny vložte do obalu či je zakryjte. Zabráníte tak přenosu vůni a změně zabarvení umělohmotných dílů chladicího prostoru vašeho spotřebiče.
- Předtím, než do spotřebiče uložíte potraviny, vyčkejte, dokud zcela nevychladnou.

### Upozornění

Potraviny neopírejte o zadní stěnu chladicího prostoru. Zabrání se tak totiž proudění vzduchu.

Potraviny nebo jejich obaly by mohly k zadní stěně přimrznout.

### Chladicí zóny chladicího prostoru

Vzduch v chladničce cirkuluje a vytváří tak v tomto prostoru různé chladicí zóny:

- Nejchladnější zóna je mezi šipkou vyraženou na straně spotřebiče a skleněnou policí pod ní.

#### Upozornění

V nejchladnější zóně nad přihrádkou na zeleninu skladujte netrvanlivé potraviny (např. ryby, klobásy, maso).

- Nejteplejší zónou je horní část dvířkového prostoru.

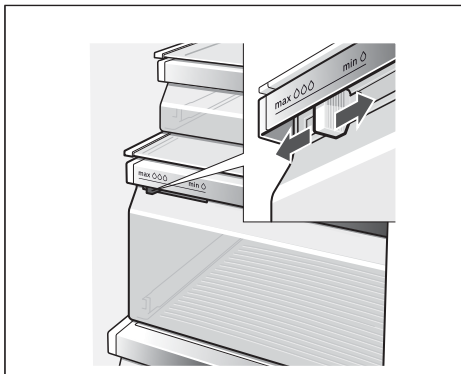
#### Upozornění

V nejteplejší zóně skladujte např. tvrdé sýry a máslo. Sýr bude moci dále uvolňovat svou chuť a vůni, máslo budete moci snadno rozetřít.

## Příhrádka na zeleninu s kontrolkou vlhkosti

Pro vytvoření optimálního klimatu pro skladování ovoce a zeleniny lze nastavit vlhkost vzduchu v příhrádce na zeleninu v závislosti na množství skladovaných potravin:

- Menší množství ovoce a zeleniny - vyšší vlhkost vzduchu
- Větší množství ovoce a zeleniny - nižší vlhkost vzduchu



### Upozornění

- Ovoce citlivé na chlad (např. ananas, banán, papája a citrusové plody) a zelenina citlivá na chlad (např. lilek, okurka, cuketa, paprika, rajčata a brambory) by měly být skladovány mimo chladničku při teplotě cca +8 °C - +12 °C, ochrání se tak jejich kvalita, chuť a vůně.
- V závislosti na druhu potravin a jejich množství se může v zásuvce na zeleninu tvořit zkondenzovaná voda. Zkondenzovanou vodu můžete otřít suchým hadříkem a pomocí kontrolky vlhkosti můžete upravit vlhkost uvnitř příhrádky na zeleninu.

## Superchlazení

Funkce superchlazení nastaví teplotu chladicího prostoru po dobu přibližně 6 hodin na nejnižší stupeň. Poté se spotřebič automaticky přepne na teplotu nastavenou před spuštěním funkce superchlazení.

Zapněte režim superchlazení například v těchto případech

- předtím, než do chladicího prostoru začnete vkládat velké množství potravin.
- pro rychlé chlazení nápojů.

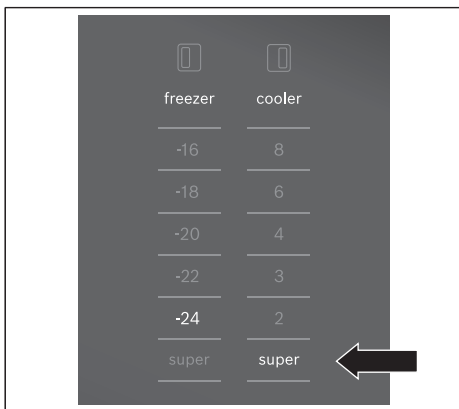
### Upozornění

Při spuštění funkce superchlazení může být spotřebič hlučnější.

### Zapnutí a vypnutí

Stiskněte tlačítko „super“ v chladicím prostoru 9.

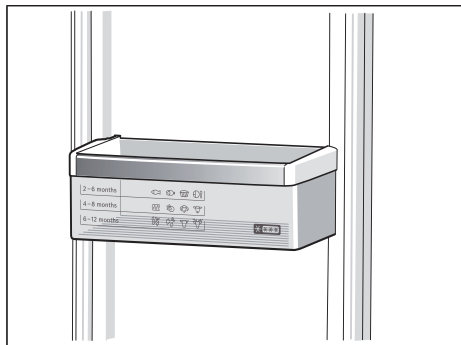
Uvedení funkce superchlazení do provozu je indikováno rozsvícením tlačítka.



## Součásti mrazicího prostoru

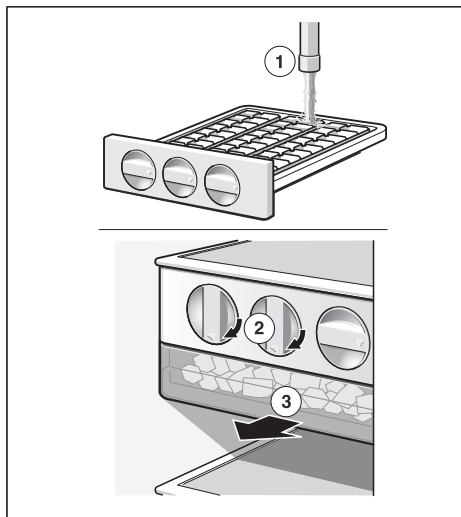
(pouze u některých modelů)

### Kalendář pro zmrazování potravin



Aby nedošlo ke snížení kvality mražených potravin, nepřekračujte doporučenou dobu skladování. Doba skladování závisí na druhu výrobku. Číslice vedle symbolů poukazují na povolenou dobu skladování potravin v měsících. V případě komerčně dostupných potravin dodržujte datum spotřeby určené výrobcem.

### Výrobek ledu



1. Vyměňte přihrádku na kostky ledu, naplňte ji do 3/4 pitnou vodou a vložte zpět do spotřebiče.

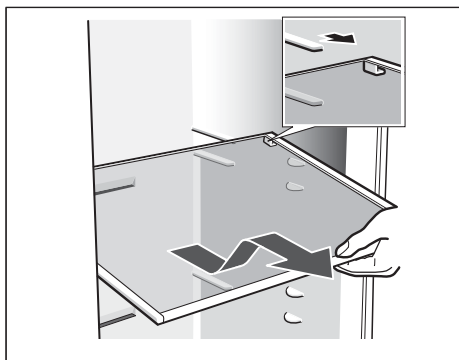
2. Jakmile se vytvoří kostky ledu, pootočte několikrát voličem přihrádky na kostky ledu doprava a přihrádku uvolněte. Kostky ledu se uvolní a propadnou se do přihrádky.

3. Vyměňte z přihrádky kostky ledu.

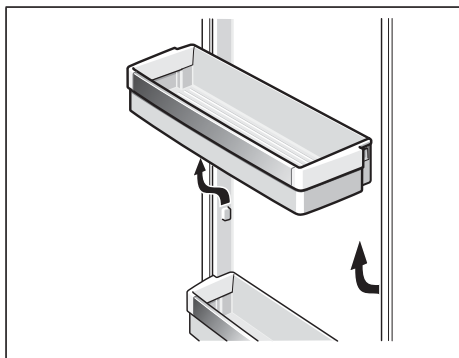
## Vnitřní vybavení spotřebiče

Je-li třeba, pozice polic uvnitř spotřebiče můžete měnit.

■ Vysuňte polici níže a otočte ji na stranu.



■ Zdvihněte polici a vyjměte ji.



## Vypnutí a odpojení spotřebiče

### Vypnutí spotřebiče

Vytáhněte síťovou zástrčku nebo vypněte pojistku. Chladicí jednotka se vypne.

### Odpojení spotřebiče

Jestliže spotřebič po delší dobu nepoužíváte:

1. Vymějte ze spotřebiče veškeré potraviny.
2. Vytáhněte síťovou zástrčku nebo vypněte pojistku.
3. Očistěte vnitřní prostor spotřebiče (viz kapitola „Čištění spotřebiče“).
4. Ponechte dvířka spotřebiče otevřená, zabráníte tak tvorbě zápachu.

## Odmrazení

### Mrazicí prostor

Díky plně automatickému systému NoFrost se v mrazicím prostoru netvoří námraza. Odmrazení není nutné.

### Chladicí prostor

Odmrazení je aktivováno automaticky. Zkondenzovaná voda odtéče přes odpadní kanál do výparníku na zadní straně spotřebiče.

## Čištění spotřebiče

### ⚠ Varování!

Spotřebič nikdy neodmrazujte nebo nečistěte pomocí parního čističe!

### ⚠ Varování!

Nepoužívejte žádné čisticí prostředky obsahující písek ani čisticí prostředky a ředidla obsahující kyseliny.

### ⚠ Varování!

Nepoužívejte žádné drátěné či brusné čisticí houbičky. Kovový povrch by tak mohl začít rezivět.

### ⚠ Varování!

Poličky ani nádoby nikdy nemyjte v myčce nádobí. Tyto součásti by se mohly zdeformovat!

## Postupujte následovně:

1. Před čištěním spotřebiče: Vypněte spotřebič.
2. Vytáhněte síťovou zástrčku a vypněte pojistku.
3. Vymějte zmrazené potraviny a umístěte je na chladné místo. Je-li to možné, umístěte na potraviny ledový sáček.
4. Vyčkejte, dokud vrstva námrazy nepovolí.
5. Poté otřete povrch měkkým hadříkem, vložnou vodou s trochou prostředku na mytí nádobí s neutrálním pH. Voda nesmí vtéct do osvětlení.
6. Otřete těsnění dvířek čistou vodou a osušte jej důkladně hadříkem.
7. Po čištění spotřebič znovu zapojte a zapněte.
8. Vložte zmrazené potraviny zpět do spotřebiče.

## Vnitřní vybavení spotřebiče

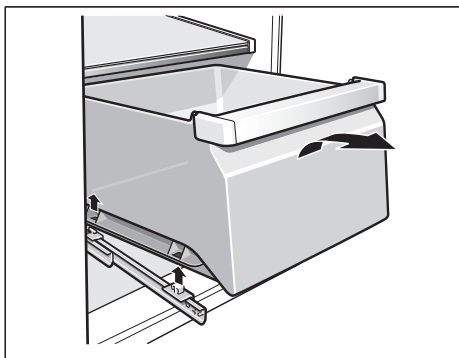
Za účelem čištění vybavení lze ze spotřebiče vyjmout veškeré součásti (viz kapitola „Vnitřní vybavení spotřebiče“).

### Upozornění

Pro vyjmutí a vyčištění příhrádek dvířka spotřebiče plně rozevřete nad úhel 90°.

### Vyjmutí příhrádek

Příhrádku zcela vysuňte a nadzdvihněte ji, aby se oddělila od držáku.



Pro vložení příhrádky umístěte do spotřebiče teleskopické výsuvy. Zatlačením dolů k nim příhrádku připojte.

## Osvětlení (LED diody)

Váš spotřebič je vybaven bezúdržbovým LED osvětlením. Toto osvětlení smí opravovat pouze technik zákaznického servisu.



## Tipy na úsporu energie

- Spotřebič musí být použit pouze v dobře větraných prostorách! Prostor pro umístění spotřebiče by neměl být vystaven přímému slunečnímu světlu ani tepelnému zdroji, jako je například sporák, radiátor atd. Je-li třeba, použijte izolační desku.
- Větrací nebo odvětrávací otvory spotřebiče nezakrývejte.
- Předtím, než do spotřebiče uložíte potraviny, vyčkejte, dokud zcela nevychladnou.
- Zmrazené potraviny rozmrazujte v zásuvce chladničky, využijete tak jejich nízkou teplotu.
- Dvířka spotřebiče otevírejte pouze krátce.
- Dvířka mrazicího prostoru vždy řádně zavřete.
- Dle dostupnosti:  
Pro dosažení uvedené spotřeby energie namontujte ke spotřebiči podpěry (viz kapitola „Větrání“ v montážním návodu). Zmenšená vzdálenost mezi spotřebičem a stěnou nebude mít za následek omezení funkce spotřebiče. Může se mírně zvýšit energetická potřeba.
- Rozmístění jednotlivých prvků uvnitř spotřebiče nemá vliv na jeho spotřebu energie.

## Provozní zvuky

### Běžné zvuky

#### Bzučení

Motor běží (např. chladicí jednotka, větrání).

#### Bublání, hučení nebo syčení

Bublání, hučení nebo syčení.

#### Cvakání

Motor se zapíná nebo vypíná.

### Zamezení zvukům

#### Spotřebič nestojí rovně

Vyrovnejte spotřebič pomocí vodováhy. Použijte k tomu nožky spotřebiče s nastavitelnou výškou nebo pod ně umístěte obal.

#### Spotřebič nestojí volně

Odsuňte spotřebič od přilehlých kuchyňských jednotek nebo spotřebičů.

#### Zásuvky, police nebo skladovací plochy se chvějí nebo jsou vzpříčené

Prozkoumejte vyjímatelné části a případně je znovu nasadte.

#### Láhve nebo nádoby se dotýkají

Odsuňte láhve nebo nádoby mírně od sebe.

## **Odstranění drobných závad svépomocí**

Předtím, než zavoláte zákaznický servis:

Zkontrolujte, zda podle následujících pokynů dokážete odstranit závadu sami.

Spustěte automatické testování spotřebiče (viz kapitola „Automatické testování spotřebiče“).

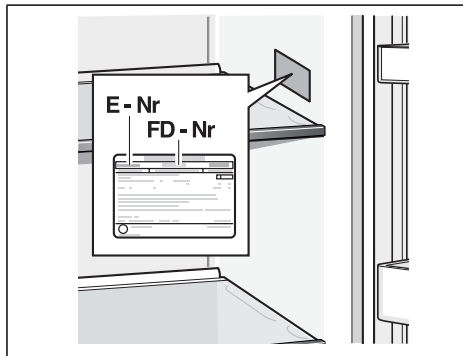
Zákaznický servis vám bude účtovat poplatek za poradenství, a to i v případě, že je spotřebič stále v záruce.

<b>Porucha</b>	<b>Možná příčina</b>	<b>Odstranění</b>
Teplota se značně odchyluje od nastavení.		V některých případech je vhodné spotřebič na 5 minut vypnout. Pokud je teplota příliš vysoká, vyčkejte několik hodin a zkontrolujte, zda se teplota přiblížila k nastavené hodnotě. Pokud je teplota příliš nízká, zkontrolujte ji druhý den znovu.
Nefunguje vnitřní osvětlení.	Výpadek proudu; pojistka vypnuta; vidlice síťového přívodu není správně zastrčena v zásuvce.	Připojte síťovou zástrčku. Zkontrolujte, zda je spotřebič v zásuvce, zkontrolujte pojistky.
Bliká displej mrazicího prostoru, zaznívá varovný signál a svítí tlačítko „alarm off“.	Dvířka spotřebiče jsou otevřená. Větrací nebo odvětrávací otvory spotřebiče byly zakryty.	Varovný signál vypnete stisknutím tlačítka „alarm off“. Zavřete dvířka spotřebiče. Zajistěte řádné větrání spotřebiče.
Teplota mrazicího prostoru je příliš vysoká! Může dojít k poškození mražených potravin!	Do mrazicího prostoru bylo vloženo příliš velké množství potravin najednou.	Nepřesahujte nejvyšší mrazicí kapacitu. Jakmile se chyba opraví, ukazatel teploty přestane blikat.
Osvětlení nefunguje.	Došlo k zaseknutí vypínače. Vada osvětlení.	Zkontrolujte, zda je možné vypínač zapnout a vypnout. (viz kapitola „Osvětlení“).
Kapacita spotřebiče již byla dosažena. Osvětlení nefunguje. Displej nesvítí.	Výpadek elektrického proudu Je vypnuta pojistka. Vidlice síťového přívodu není správně zastrčena v zásuvce.	Zkontrolujte, zda je spotřebič v zásuvce, zkontrolujte pojistky. Zkontrolujte pojistku Zkontrolujte síťovou zástrčku.
Chladicí jednotka se zapíná častěji a po delší dobu.	Spotřebič je příliš často otevírán. Vidlice síťového přívodu není správně zastrčena v zásuvce. Vložení většího množství čerstvých potravin do spotřebiče.	Zbytečně často neotevírejte dvířka spotřebiče. Odstraňte překážky. Nepřesahujte nejvyšší mrazicí kapacitu.

## Zákaznický servis

Zákaznický servis poblíž vašeho bydliště naleznete v telefonním seznamu nebo v rejstříku zákaznického servisu. Při telefonátu uvádějte prosím označení produktu (E-Nr.) a výrobní číslo spotřebiče (FD).

Specifikace spotřebiče jsou uvedeny na typovém štítku.

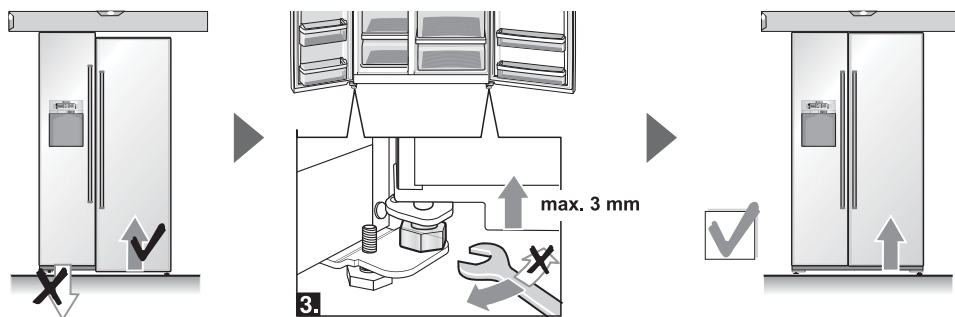
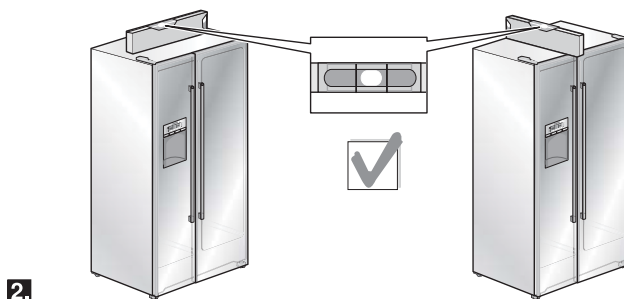
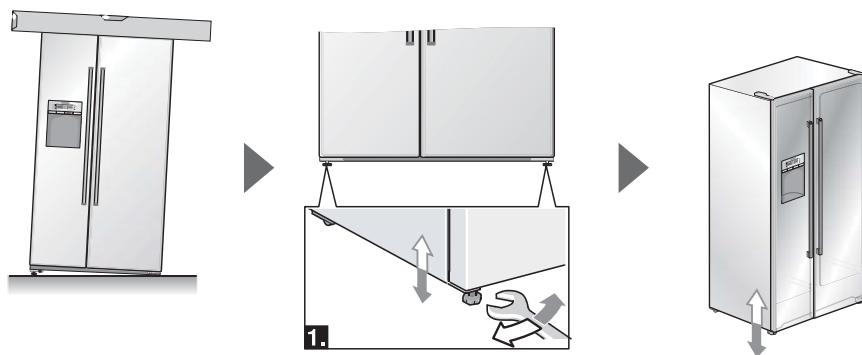


Pro zabránění zbytečných výjezdů uveďte při telefonním hovoru označení produktu a výrobní číslo. Ušetříte tak dodatečné poplatky.

## Vyrovnání spotřebiče

Tento návod je pro více modelů.

Odchytky na obrázcích jsou možné.



## Záruční podmínky

společnosti BSH domácí spotřebiče s.r.o.

### 1. Záruka

Na tento výrobek je v souladu § 2113 a násl. zákona č. 89/2012 Sb., občanský zákoník, v platném znění, poskytována **záruka za jakost 24 měsíců** (dále jen „záruka“), která běží zpravidla od odevzdání výrobku zákazníkovi. Pokud byla sjednána delší záruka, řídí se tato speciálními pravidly.

Záruka 24 měsíců je poskytována pouze zákazníkovi spotřebiteli a jen na výrobek **k běžnému užívání v domácnosti**. Zákazníkovi podnikateli nebo jiné právnické osobě je poskytnuta 24 měsíční záruka za předpokladu, že se koupě netýká jeho podnikatelské činnosti (např. prádelna, ubytovací služby, restaurační zařízení apod.), způsob užívání je obdobný užívání v domácnosti a výrobek není prokazatelně přetěžován (kumulativně); v ostatních případech je poskytována záruka v délce 6 měsíců. Společnost BSH domácí spotřebiče s.r.o. si vyhrazuje právo omezit plnění záruky nad rámec 6 měsíců v případě, že bude zjevné, že spotřebič není provozován v souladu s výše uvedenými podmínkami.

### 2. Pořizovací doklad a záruční list

Základním průkazem práv zákazníka je **pořizovací doklad** (paragon, faktura, leasingová smlouva apod.). Pokud byl při prodeji vydán **záruční list**, je tento součástí výrobku s výrobním číslem uvedeným na přední straně tohoto záručního listu. Nedílnou součástí záručního listu je pořizovací doklad. Zákazník si ve vlastním zájmu pořizovací doklad i záruční list pečlivě uschová.

Bezplatný záruční servis je možno poskytnout jen v případě předložení pořizovacího dokladu nebo v případě prodloužené záruky i vyplněného záručního listu a vystaveného certifikátu, pokud byl vydán. Záruční list vyplňuje prodejce a je v zájmu zákazníka zkontrolovat správnost a úplnost uvedených údajů. Záruční list je platný pouze v originálu, na kopie nebude brán zřetel.

### 3. Uplatnění záruky

Zákazník má v rámci poskytnuté záruky právo na bezplatné, včasné a řádné odstranění reklamované vady výrobku, a to opravou, popřípadě – není-li to vzhledem k povaze (tzn. příčině i projevu) vady neúměrné – právo na výměnu výrobku nebo jeho vadné součásti. Za zákonem stanovených podmínek může být poskytnuta sleva na výrobku anebo může být výrobek vrácen.

Záruční oprava se vztahuje výhradně na vady, které vzniknou průkazně v době platné záruky. Takto vzniklé vady je oprávněn odstranit pouze **autorizovaný servis**. Uplatnit záruku může zákazník u autorizovaného servisu nebo v prodejně, kde byl výrobek zakoupen, a to bez zbytečného odkladu, nejpozději však do konce záruční doby. Zvolí-li zákazník jiný, než nejbližší autorizovaný servis, bude na něm, aby nesl v souvislosti s tím zvýšené náklady.

Autorizovaný servis posoudí oprávněnost reklamace a podle povahy vady výrobku rozhodne o způsobu řešení reklamace.

Seznam autorizovaných servisů je k dispozici na [www.bosch-home.com/cz](http://www.bosch-home.com/cz).

Doba, po kterou zákazník nemůže výrobek z důvodu vady používat, se do záruční doby nepočítá. O tuto dobu se záruční doba prodlužuje. Při výměně se **běh záruční doby** neobnovuje. Při opravě nedochází k běhu nové záruční doby týkající se opravené součásti či součástky.

Po provedení záruční opravy je autorizovaný servis povinen vydat zákazníkovi čitelnou kopii opravního listu. **Opravní list** slouží k prokazování práv zákazníka, proto je ve vlastním zájmu zákazníka před podpisem opravního listu zkontrolovat jeho obsah a kopii opravního listu pečlivě uschovat.

Zákazník je povinen poskytnout autorizovanému servisu **součinnost** k ověření existence reklamované vady a k jejímu odstranění (včetně odpovídajícího potřebného vyzkoušení nebo demontáže výrobku).

Při uplatnění reklamace předá zákazník **výrobek čistý** v souladu s hygienickými předpisy nebo obecnými hygienickými zásadami včetně všech jeho součástí a příslušenství, umožňujících takové ověření a odstranění vady. V případě, že výrobek nedodá kompletní a je-li kompletnost výrobku nezbytná k zjištění existence reklamované vady a/nebo k jejímu odstranění, běh lhůty k vyřízení reklamace začíná až dodáním chybějících součástí.

## 4. Neoprávněnost reklamace

Reklamacie není oprávněná v případech, vznikla-li závada nebo poškození:

- a) prokazatelně nesprávným užíváním výrobku (např. v rozporu s návodem, s pokyny uvedenými na obalu výrobku či v záručním listě, užíváním v rozporu s obecně známými pravidly užívání předmětného výrobku, provozem při nesprávném napájecím napětí, připojování na nedovolené zdroje proudu, užíváním zboží v nevhodných podmínkách – vlhko, prašnost, extrémní tvrdost vody apod.) anebo jiným nesprávným jednáním uživatele (např. neodbornou instalací či zapojením);
- b) prokazatelně nedovolenými zásahy do přístroje (konstrukční nebo jiná úprava, neodborná montáž), živelnou katastrofou nebo mechanickým poškozením výrobku;
- c) nese-li předložený záruční list zjevné známky provedených změn údajů nebo je-li na výrobku odlišné výrobní číslo od toho, jež je uvedeno v záručním listě;
- d) u estetických komponentů, nezajišťujících funkčnost výrobku z důvodu:
  - transportního poškození nebo přemístování (poškrábání, promáčknutí, praskliny, rozbitá skla a police apod.)
  - nefunkčních estetických komponentů jako jsou madla, skla, ovládací spínače apod., které jsou důsledkem běžného opotřebení
  - změny barvy plastových komponentů (jedná se o běžný fyzikální chemický jev po čase používání)
  - vady spotřebních materiálů, u kterých je doba životnosti daná charakterem součástky (žárovky, vodní filtry, vzduchové, prachové filtry, uhlíkové filtry všeho druhu, akumulátory, baterie, apod.)
  - vady příslušenství a volitelné výbavy, způsobené nevhodnou manipulací nebo nepřiměřeným zacházením

Ze záručních oprav jsou vyloučeny případy běžné údržby nebo čištění, instalace, programování, kontroly parametrů výrobku.

## 5. Náhradní díly

Záruka na samostatně prodané náhradní díly výrobku je poskytována v délce 6 měsíců, a to za předpokladu jeho odborné instalace.

## 6. Pozáruční servis

V případě placené pozáruční opravy provedené autorizovaným servisem se poskytuje záruka v délce 24 měsíců.

## 7. Rozšířená záruka nad rámec zákona

U spotřebičů (pračky, myčky) sériově vybavených systémem **Aqua-Stop** (patent BSH) je výrobcem poskytnuta záruka na škody způsobené chybou tohoto systému. Na tyto škody je zákazníkovi spotřebiteli poskytnuta náhrada, a to po celou dobu životnosti spotřebiče. Vyloučena je náhrada škody v případě, kdy nebyl spotřebič zapojen do elektrického obvodu pod proudem.

## 8. Upozornění pro prodejce

Prodejce je povinen vyplnit správně a úplně záruční list v den prodeje výrobku. Při případné předprodejší reklamaci je třeba předložit řádně vyplněný reklamační protokol a pořizovací doklad (fakturu).

## 9. Ochrana osobních údajů

Osobní údaje zákazníka kupujícího budou použity výhradně k účelům pro zpracování objednávek a k případnému vyřízení záruky v souladu se zák. č. 101/2000 Sb., o ochraně osobních údajů.

## 10. Prohlášení o hygienické nezávadnosti výrobků

Všechny výrobky distribuované společností BSH domácí spotřebiče s.r.o. a přicházející do styku s potravinami splňují požadavky o hygienické nezávadnosti dle zákona č.258/2000 Sb., vyhlášky 38/2001 Sb. Toto prohlášení se vztahuje na všechny výrobky přicházející do styku s potravinami uvedené v aktuálním ceníku společnosti BSH domácí spotřebiče s.r.o.

### Ujištění dovozce o vydání prohlášení o shodě

Vážený zákazníku,  
dle § 13, odst.5 zákona č.22/1997 Sb. Vás ujišťujeme, že na všechny výrobky distribuované společností BSH domácí spotřebiče s.r.o. našim obchodním partnerům bylo vydáno prohlášení o shodě ve smyslu zákona č. 22/1997 Sb a nařízení vlády č. 17/2003 Sb., 616/2006 Sb. a 22/2003 Sb. a příslušných nařízení vlády. Toto ujištění dovozce o vydání prohlášení o shodě se vztahuje na všechny výrobky včetně plynových spotřebičů, které jsou obsaženy v aktuálním ceníku firmy BSH domácí spotřebiče s.r.o.

# B/S/H/

## **Kontakt na servis domácích spotřebičů BOSCH**

BSH domácí spotřebiče s.r.o.  
Radlická 350  
158 00 Praha 5

Příjem oprav  
Tel.: +420 251 095 546  
Email: **opravy@bshg.com**

Objednávky příslušenství a náhradních dílů  
Tel.: +420 251 095 556  
Email: **dily@bshg.com**

Zákaznické poradenství  
Tel.: +420 251 095 555  
Email: **bosch.spotrebice@bshg.com**

Aktuální informace o servisu naleznete na internetových stránkách **[www.bosch-home.com/cz](http://www.bosch-home.com/cz)**.  
Zde máte možnost sjednat opravu pomocí online formuláře.



**Chladnička**  
**KAN92VI35**



**BOSCH**

**sk**

Návod na použitie



---

## sk Obsah

Bezpečnostné pokyny . . . . .	4
Pokyny na likvidáciu . . . . .	5
Rozsah dodávky . . . . .	5
Montáž spotrebiča . . . . .	6
Rozmery na inštaláciu . . . . .	6
Nastavenie uhla otvárania dverí . . . . .	7
Montáž spotrebiča . . . . .	8
Pripojenie spotrebiča . . . . .	8
Demontáž dvierok spotrebiča . . . . .	8
Zoznámenie sa so spotrebičom . . . . .	9
Zapnutie spotrebiča . . . . .	11
Nastavenie teplotnej jednotky . . . . .	11
Alarm . . . . .	12
Zvláštne funkcie . . . . .	12
Užitočná kapacita . . . . .	13
Mraziaci priestor . . . . .	13
Maximálna mraziaca kapacita . . . . .	13
Zmrazovanie čerstvých potravín . . . . .	13
Supermrazenie . . . . .	14
Rozmrazovanie mrazených potravín . . . . .	14
Chladiaci priestor . . . . .	14
Superchladenie . . . . .	15
Výrobník ľadu a dávkovač vody . . . . .	16
Vnútorne vybavenie spotrebiča . . . . .	16
Vypnutie a odpojenie spotrebiča . . . . .	17
Odmrazenie . . . . .	17
Čistenie spotrebiča . . . . .	17
Osvetlenie (LED diódy) . . . . .	17
Tipy na úsporu energie . . . . .	18
Prevádzkové zvuky . . . . .	18
Odstraňovanie drobných závad svojpomocne . . . . .	19
Zákaznícky servis . . . . .	20

## **▲ Bezpečnostné pokyny**

### **Pred uvedením spotrebiča do prevádzky**

Pozorne si prečítajte tento návod na použitie a montážny návod! Tieto návody obsahujú dôležité informácie o inštalácii, použití a údržbe vášho spotrebiča.

Výrobca nezodpovedá za škody spôsobené neuposluchnutím pokynov a varovaní obsiahnutých v tomto návode na použitie. Všetky dokumenty si starostlivo uschovajte na neskoršie použitie alebo pre prípadného ďalšieho majiteľa.

### **Technická bezpečnosť**

Váš spotrebič obsahuje nepatrné množstvo ekologickej, ale horľavej chladiacej kvapaliny R600a. Uistite sa, že počas prepravy a umiestnenia spotrebiča nedošlo k poškodeniu rúrok chladiaceho okruhu. Unikajúca chladiača kvapalina môže spôsobiť poškodenie zraku alebo sa môže vznietiť.

### **Pri poškodení**

- Oheň a ďalšie zdroje možného zapálenia nesmú byť v blízkosti spotrebiča.
- Počas niekoľkých minút miestnosť dobre prevetrajte.
- Vypnite spotrebič a vyťahnite zástrčku zo zásuvky.
- Volajte zákaznický servis.

Čím viac chladiacej kvapaliny spotrebič obsahuje, tým väčší priestor spotrebič vyžaduje pre svoje umiestnenie. Unikajúca chladiača kvapalina môže v nedostatočne priestranných miestnostiach utvoriť horľavú zmes plynu a vzduchu.

Miestnosť by mala mať tieto rozmery: 1 m<sup>3</sup> na 8 g chladiacej kvapaliny. Množstvo chladiacej kvapaliny obsiahnutej vo vašom spotrebiči zistíte z typového štítku vnútri spotrebiča.

Ak je sieťový kábel poškodený, musí sa nahradiť príslušným sieťovým káblom, a to prostredníctvom zákaznického servisu. Neodborná montáž a opravy môžu používateľa spotrebiča vystaviť nebezpečenstvu.

Opravy spotrebiča smie vykonávať iba výrobca, technik zákaznického servisu alebo obdobne kvalifikovaná osoba.

Používajte iba súčiastky poskytnuté výrobcom, ktorý zodpovedá za ich bezpečnosť.

Predlžovací sieťový kábel je možné zakúpiť iba prostredníctvom nášho zákaznického servisu.

## **Dôležité pokyny na použitie spotrebiča**

- Vnútri spotrebiča nikdy nepoužívajte elektrické zariadenia (napr. ohrievače alebo elektrické výrobníky ľadu). Riziko výbuchu!
- Spotrebič nikdy neodmrazujte alebo nečistite pomocou parného čističa! Para by mohla preniknúť do elektrických súčastí a spôsobiť skrat. Nebezpečenstvo zásahu elektrickým prúdom!
- Na odstránenie námrazy alebo vrstvy ľadu nikdy nepoužívajte ostré predmety. Mohlo by dôjsť k poškodeniu chladiacich rúrok. Unikajúca chladiača kvapalina môže spôsobiť poškodenie zraku alebo sa môže vznietiť.
- Neskladujte v spotrebiči žiadne výrobky obsahujúce horľavé zápalné plyny (napr. spreje) a žiadne výbušné látky. Riziko výbuchu!
- Nestojte, ani sa neopierajte o podstavec, zásuvky a dvierka spotrebiča.
- Pred čistením spotrebiča vyťahnite sieťovú zástrčku alebo vypnite poistku. Spotrebič odpájajte od siete zatiahnutím za sieťovú zástrčku, nie za privodný kábel.
- Výrobky s vysokým obsahom alkoholu skladujte v dobre uzatvorených fľašiach vo vzpriamenej polohe.
- Umelohmotné časti a tesnenie dvierok neznečisťujte olejom alebo tukom. V opačnom prípade by sa súčiastky spotrebiča a tesnenie dvierok mohli stať porýznymi.
- Nikdy nezakrývajte alebo nezastavujte vetracie alebo odvetrávacie otvory spotrebiča!
- **Ako sa vyhnúť nebezpečným situáciám pre deti a iné zraniteľné osoby:**  
Používanie spotrebiča nie je bezpečné pre osoby so zníženými fyzickými, psychickými či zmyslovými schopnosťami a pre osoby nedostatočne poučené o bezpečnom používaní spotrebiča.  
Uistite sa, že sú deti a inak citlivé osoby dostatočne poučené o možnom riziku použitia spotrebiča. Deti a inak citlivé osoby smú spotrebič používať iba pod dohľadom zodpovednej osoby. Spotrebič nesmú používať deti mladšie ako 8 rokov.  
Pri čistení a údržbe spotrebiča musia byť deti pod dohľadom.  
Deti sa so spotrebičom nesmú hrať.
- Do mraziaceho priestoru neukladajte fľaše alebo nádoby obsahujúce sytené nápoje. Fľaše a plechovky môžu vybuchnúť!

- Zmrazené potraviny nikdy nekladajte ihneď po vybratí z mraziaceho priestoru do úst. Nebezpečenstvo popálenia chladom!
- Vyhýbajte sa dlhšiemu kontaktu zmrazených potravín s ľadom alebo rúrkami výparníka atď. Nebezpečenstvo popálenia chladom!

### Deti v domácnosti

- Obal a jeho časti neponechávajúce deťom. Nebezpečenstvo udusenía pri skladaní obalového materiálu alebo umelohmotnej fólie!
- Deti sa so spotrebičom nesmú hrať.
- Ak je váš spotrebič vybavený zámkom, uchovávajúce kľúč mimo dosahu detí.

### Všeobecné predpisy

Spotrebič je vhodný

- na chladenie a zmrazovanie potravín,
- na vyrábanie ľadových kociek,

Tento spotrebič je určený iba na použitie v domácnosti.

Tento spotrebič je odrušený podľa smernice EÚ 2004/108/EC.

Tesnenie chladiaceho okruhu bolo overené.

Tento spotrebič je vyrobený v súlade s bezpečnostnými predpismi pre elektrické zariadenia (EN 60335-2-24). Tento spotrebič je určený na použitie v najvyššej povolenej nadmorskej výške 2 000 m.

## Pokyny na likvidáciu

### Likvidácia obalového materiálu

Obalový materiál chráni váš spotrebič pred poškodením počas prepravy. Všetok obalový materiál je ekologický a recyklovateľný: Likvidujte obalové materiály ekologickým spôsobom.

O aktuálnych spôsoboch likvidácie sa, prosím, informujte u svojho odborného predajcu alebo na obecnom úrade.

### Likvidácia starého spotrebiča

Staré spotrebiče neslúžia ako odpad. Ekologickou likvidáciou sa znovu získavajú cenné suroviny.



Tento spotrebič je označený v súlade s európskou smernicou 2012/19/EU, ktorá sa týka elektrických a elektronických spotrebičov (waste electrical and electronic equipment – WEEE). Táto smernica udáva rámec pre spätný odber a recykláciu v celej EÚ.

### Varovanie!

Staré spotrebiče

1. Vytiahnite sieťovú zástrčku.
2. Odrežte sieťový kábel a sieťovú zástrčku zlikvidujte.
3. Nevyberajte zo spotrebiča police ani nádoby: Ochráňte tak deti pred uviaznutím vnútri spotrebiča.
4. Deti sa so spotrebičom po jeho vyradení z prevádzky nesmú hrať. Nebezpečenstvo udusenía!

Chladičky vnútri izolácie obsahujú chladiaci prostriedok a plyny. Chladiaci prostriedok a plyny smie likvidovať iba odborník. Dbajte na to, aby pred riadnou likvidáciou nedošlo k poškodeniu chladiaceho okruhu.

## Rozsah dodávky

Po vybalení skontrolujte všetky diely spotrebiča, či nedošlo počas prepravy k ich poškodeniu.

V prípade sťažností, prosím, kontaktujte svojho predajcu či náš zákaznícky servis.

Vaše balenie sa skladá z nasledujúcich častí:

- Chladička
- Vrecúško s montážnou príručkou
- Vnútorne vybavenie (v závislosti od modelu)
- Návod na použitie
- Kontakt na zákaznícky servis
- Záručný list

## Inštalácia spotrebiča

### Preprava

Spotrebič je veľmi ťažký. Počas prepravy a inštalácie zaistíte bezpečnú polohu spotrebiča. Z dôvodu hmotnosti a rozmerov spotrebiča a aby sa minimalizovalo riziko úrazu a poškodenia spotrebiča sú pre inštaláciu potrebné najmenej dve osoby.

### Umiestnenie spotrebiča

Spotrebič musí byť použitý iba v dobre vetraných priestoroch. Priestor na umiestnenie spotrebiča by nemal byť vystavený priamemu slnečnému svetlu ani tepelnému zdroju, ako napríklad sporáku, radiátoru atď. Pokiaľ je inštalácia v blízkosti tepelného zdroja nevyhnutná, použite medzi spotrebičom a tepelným zdrojom vhodnú izolačnú dosku:

- 3 cm od elektrických či plynových sporákov,
- 30 cm od olejových sporákov či sporákov na tuhé palivá.

Pri inštalácii spotrebiča po boku inej chladničky alebo mrazničky zaistíte vzdialenosť od týchto spotrebičov najmenej 25 mm, vďaka čomu zabránite tvorbe skondensovanej vody.

Ak sa nad spotrebičom nachádza doska alebo skrinka, zaistíte medzi nimi odstup 30 mm, vďaka čomu bude možné spotrebič z priestoru vysunúť. Vzduch na zadnom paneli spotrebiča musí voľne odchádzať.

### Podklad

#### ⚠ Upozornenie

Spotrebič je veľmi ťažký.

Dizajn: 119 kg

Podlaha musí byť vodorovná, podlahu eventuálne vystužite.

Aby bolo možné dverka spotrebiča plne otvoriť, dodržujte pri inštalácii spotrebiča do výklenku alebo do rohu minimálny odstup (pozrite kapitolu „Rozmery na inštaláciu“).

Ak je hĺbka príslušného kuchynského nábytku väčšia ako 60 cm, dodržujte minimálnu vzdialenosť od boku spotrebiča tak, aby sa dali dverka spotrebiča plne otvoriť (pozrite kapitolu „Nastavenie uhla otvárania dverí“).

### Dodržanie izbovej teploty a vetrania

#### Izbová teplota

Klimatická trieda je uvedená na typovom štítku. V závislosti od klimatickej triedy sa môže spotrebič prevádzkovať pri nasledujúcich izbových teplotách. Typový štítek je umiestnený na pravej strane chladiaceho priestoru.

Klimatická trieda	Povolená okolitá teplota
SN	+10 °C až 32 °C
N	+16 °C až 32 °C
ST	+16 °C až 38 °C
T	+16 °C až 43 °C

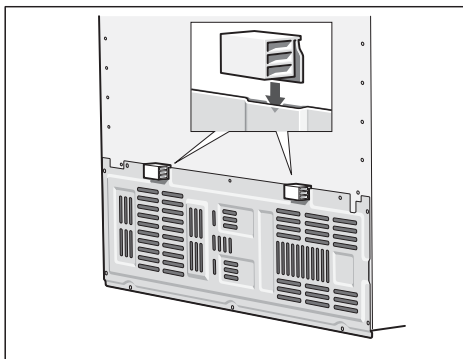
### Upozornenie

Pri dodržaní prípustnej izbovej teploty je spotrebič plne funkčný. Ak je spotrebič s klimatickou triedou SN zapojený pri nižších izbových teplotách, nedôjde k jeho poškodeniu pri teplotách do +5 °C.

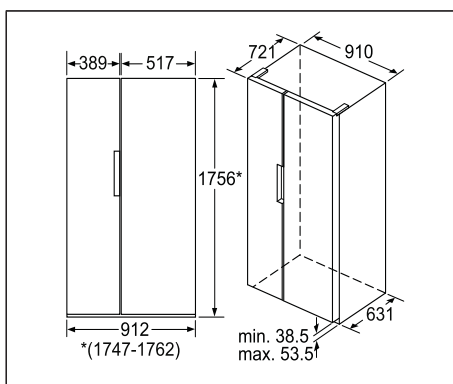
### Vetranie

Nikdy nezakrývajte alebo nezastavujte vetracie alebo odvetrávacie otvory spotrebiča. Vedenie ohrievaného vzduchu nesmie byť blokované. V opačnom prípade musí chladnička viac chlaďiť. Tým sa zvýši spotreba energie.

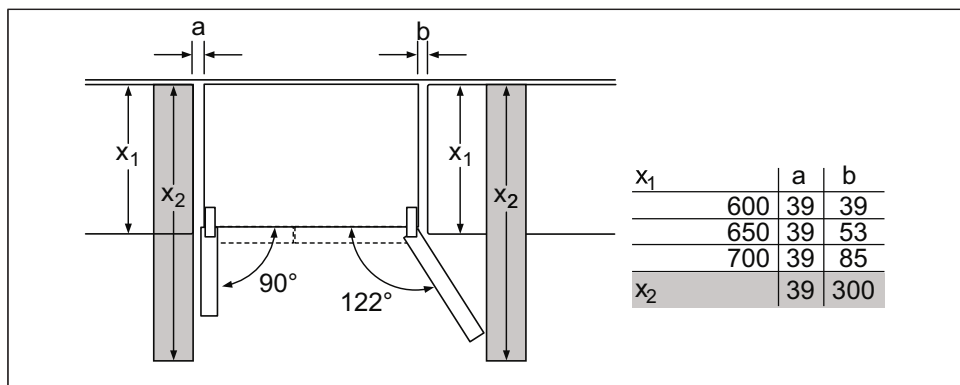
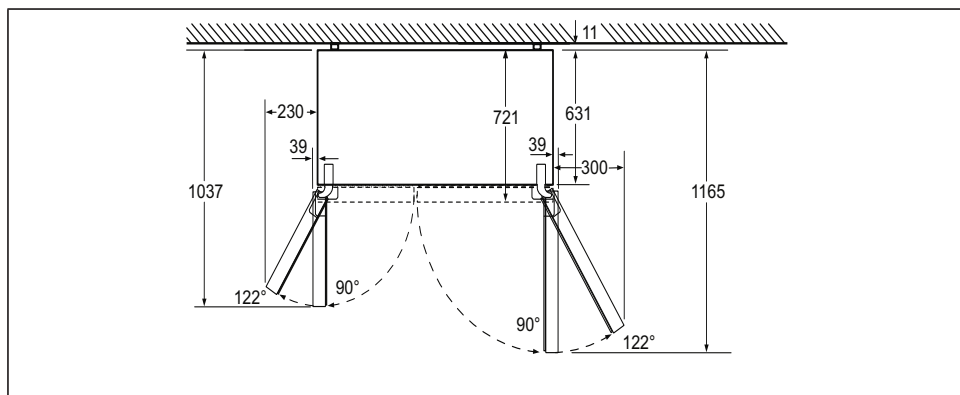
Priložené podpery umiestnite do patričných držiakov na zadnej strane spotrebiča. Zaistiť sa tým minimálny odstup spotrebiča od steny.



## Rozmery na inštaláciu



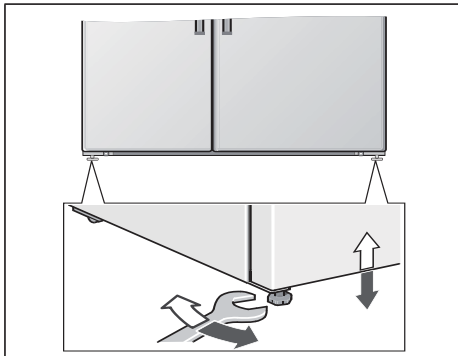
## Nastavenie uhla otvárania dverí



## Usadenie spotrebiča

Aby váš spotrebič bezchybne fungoval, musí sa pomocou vodováhy usadiť do vodorovnej polohy.

Ak stojí spotrebič šikmo, môže to viesť k tomu, že z výrobníka ľadu vytečie voda, výrobca sa nerovnaké kocky ľadu alebo sa správne nezatvoria dvere.



## Prípojenie spotrebiča

Montáž a prípojenie spotrebiča musí vykonať technik v súlade s priloženým montážnym návodom.

Kým nie je spotrebič riadne nainštalovaný, z políc a úložného priestoru spotrebiča nevyberajte prepravné poistky.

Pred pripojením spotrebiča k elektrickej sieti vždy pripojte prívod vody.

Okrem zákonných národných predpisov dodržujte podmienky pripojenia miestnych elektro-energetických podnikov a vodární.

Po inštalácii spotrebiča vyčkajte 1 hodinu, až potom ho pripojte k sieti. Počas prepravy mohol vtečť olej z kompresora do chladiaceho systému.

Pred prvým použitím vášho spotrebiča všetky jeho diely umyte (pozrite kapitolu „Čistenie spotrebiča“).

## Elektrická prípojka

Nepoužívajte predĺžovacie káble alebo rozvádzače. Tento spotrebič musí byť pripojený len k uzemnenej zásuvke.

Zásuvka musí byť blízko spotrebiča a voľne prístupná aj po jeho inštalácii.

Spotrebič zodpovedá ochrannej triede I. Pripojte spotrebič iba k striedavému napätiu v rozsahu od 220 V do 240 V a 50 Hz do predpisovo nainštalovanej zásuvky s ochranným vodičom. Sieťová zásuvka musí byť istená poistkou 10 až 16 A alebo vyššou.

Pri spotrebičoch prevádzkovaných mimo Európy skontrolujte, či údaje o napätí a jeho druhu zodpovedajú hodnotám vášho dodávateľa energie. Typový štítko nájdete na pravej strane zospodu spotrebiča. Sieťový kábel smie vymeniť iba technik.

### ⚠ Varovanie!

Nikdy spotrebič nepripájajte na elektronický šetrič energie.

Spotrebič je možné pripojiť k sieťovému meniču a k ostrovnému meniču. Sieťové meniče sa používajú pre fotovoltaické systémy napojené priamo na národnú rozvodnú sieť. Ostrovné meniče sa musia používať v izolovaných programoch. Izolované programy sú napríklad na lodiach alebo v horských chatách, ktoré nie sú priamo napojené na národnú rozvodnú sieť.

## Vybratie dveriek a rukovätí spotrebiča

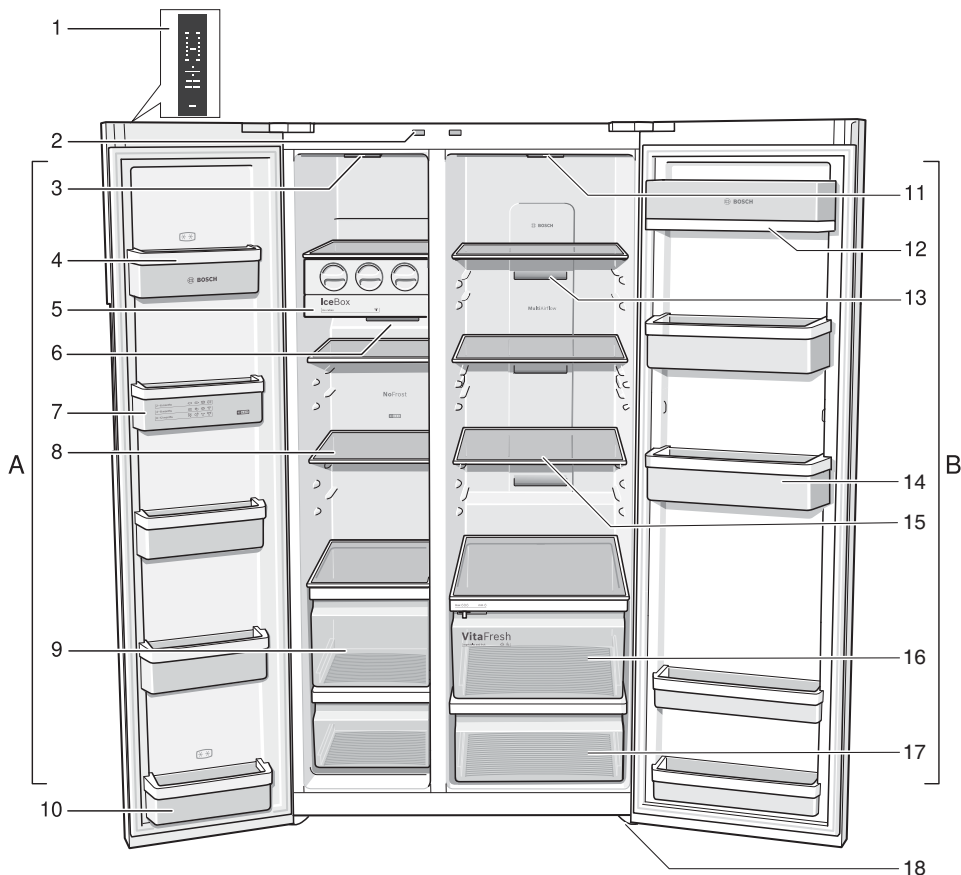
Ak spotrebič nie je možné vnieť do miestnosti dverami, je možné odskrutkovať z neho dvierka a rukoväti.

### ⚠ Varovanie

Odskrutkovať dvierka spotrebiča smie iba personál nášho zákazníckeho servisu.

## Zoznámenie sa so spotrebičom

Tento návod na použitie sa vzťahuje na viac druhov modelov. Spotrebič sa môže od schémy líšiť.



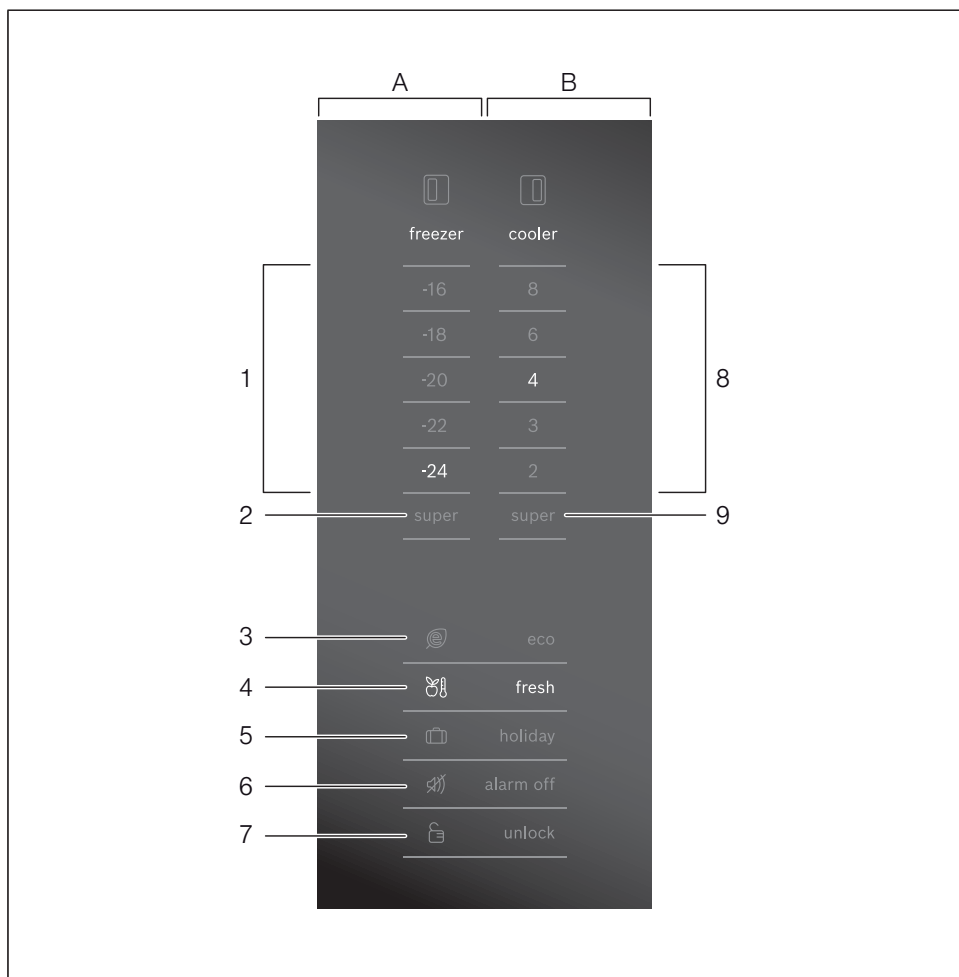
\* Iba niektoré modely

A	Mraziaci priestor	10	Dverné police (dvojhviezdičková priehradka) na krátkodobé skladovanie potravín a zmrzliny
B	Chladiaci priestor	11	Osvetlenie, chladiaci priestor
1	Ovládací panel a displej	12	Priehradka na maslo a syry
2	Vypínač osvetlenia chladiaceho a mraziaceho priestoru	13	Výpust vzduchu
3	Osvetlenie, mraziaci priestor	14	Dverné police
4	Dverné police	15	Sklenená pozícia v chladiacom priestore
5	Výrobník ľadu	16	Priehradka na zeleninu s regulátorom vlhkosti
6	Výpust vzduchu	17	Priehradka na zeleninu
7	Kalendár na zmrazovanie potravín	18	Nožičky spotrebiča s nastaviteľnou výškou
8	Sklenená pozícia v mraziacom priestore		
9	Priehradka na zmrazené potraviny		

## Ovládací panel a displej

Ovládací panel a displej na dverách spotřebiča sú dotykové.

Požadovanú funkciu aktivujte krátkym dotykom ukazovateľa „unlock“ a požadovaného tlačidla.



A **Displej mraziaceho priestoru**

B **Displej chladiaceho priestoru**

1 **Ukazovateľ teploty mraziaceho priestoru**

Toto tlačidlo nastaví teplotu mraziaceho priestoru.

2 **Tlačidlo „super“ (mraziaci priestor)**

Zapne a vypne funkciu supermrazenia.

3 **Tlačidlo „eco“**

Slúži na zapnutie a vypnutie režimu Eco.

4 **Tlačidlo „Fresh“**

Slúži na zapnutie a vypnutie režimu pre čerstvé potraviny.

5 **Tlačidlo „Holiday“**

Slúži na zapnutie a vypnutie „Režimu dovolenka“.

6 **Tlačidlo „Alarm off“**

Slúži na vypínanie varovného signálu (pozrite kapitolu „Funkcia Alarm“).



7 **Tlačidlo „Unlock“**

Slúži na zapnutie a vypnutie uzamykacieho tlačidla „lock“.

**Upozornenie**

Tlačte tlačidlo „Unlock“ počas aspoň 2 sekúnd. Ak nedôjde počas niekoľkých sekúnd k dotyku klávesnice, tlačidlá sa automaticky uzamknú. Zabráni sa tak náhodnej zmene nastavení. Ak dôjde k pokusu o stlačenie tlačidla, keď je tlačidlo uzamknuté, toto tlačidlo sa rozsvieti.

**Upozornenie**

Uzamykanie tlačidiel vždy deaktivujte stlačením tlačidla!

8 **Ukazovatele teploty chladiaceho priestoru**

Tieto tlačidlá nastavujú teplotu chladiaceho priestoru.

9 **Tlačidlo „super“ (chladiaci priestor)**

Zapne a vypne funkciu superchladenia.

---

## Zapnutie spotrebiča

Po pripojení sa spotrebič zapne. Zaznie varovný signál.

Stlačte tlačidlo „alarm off“. Varovný signál sa vypne.

Nastavené teploty sa dosiahnu po niekoľkých hodinách. Nevkladajte potraviny do spotrebiča v predstihu.

Z výrobného závodu sa odporúčajú nasledujúce nastavenia teploty:

- Mraziaci priestor: -18 °C
- Chladiaci priestor: +4 °C

---

## Nastavenie teploty

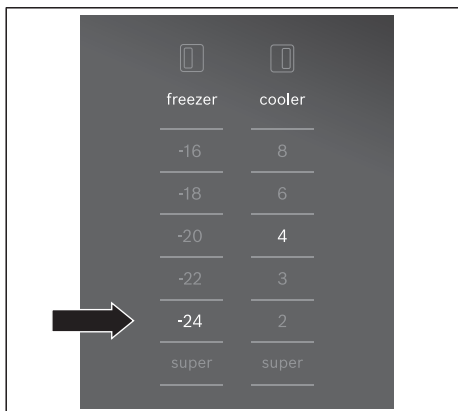
**Mraziaci priestor**

Teplotu mraziaceho priestoru je možné nastaviť v rozmedzí od -16 °C do -24 °C.

Stlačením tlačidiel na nastavenie teploty mraziaceho priestoru zvolte požadovanú teplotu mraziaceho priestoru.

Hodnota, ktorá bola nastavená ako posledná, sa uloží. Displej mraziaceho priestoru ukazuje nastavenú teplotu.

Odporúčame vám nastavenie teploty -18 °C.

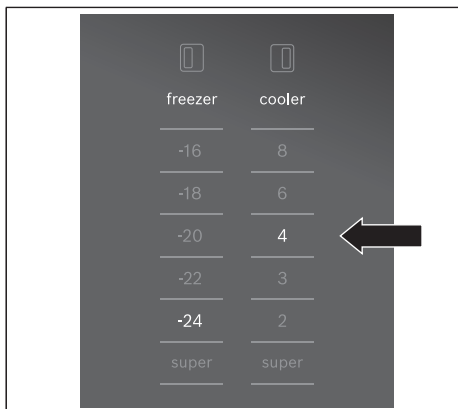
**Chladiaci priestor**

Teplota chladiaceho priestoru sa môže nastaviť na teplotu od +2 °C do +8 °C.

Stlačením tlačidiel na nastavenie teploty chladiaceho priestoru zvolte požadovanú teplotu chladiaceho priestoru.

Naposledy nastavená hodnota sa v systéme uloží. Odporúčame vám nastavenie teploty +4 °C.

Neskladujte netrvanlivé potraviny pri teplote vyššej ako +4 °C.



## Funkcia Alarm

### Dverný alarm

Dverný alarm (nepretržitý zvuk a červené osvetlenie rukoväti dvierok) sa zapne, keď sú dvierka spotrebiča otvorené dlhšie ako jednu minútu. Tento varovný signál sa vypne po zatvorení dvierok alebo stlačením tlačidla „alarm off“.

#### Upozornenie

Alarm je možné tiež vypnúť stlačením akéhokoľvek iného tlačidla, čo však zároveň spustí príslušnú funkciu daného tlačidla.

### Teplotný alarm

Teplotný alarm sa zapne, pokiaľ je v mraziacom priestore príliš veľké teplo a zmrazené potraviny by sa mohli začať rozmrazovať.

Varovný signál vypnete stlačením tlačidla „alarm off“.

#### Upozornenie

Alarm je možné tiež vypnúť stlačením akéhokoľvek iného tlačidla, čo však zároveň spustí príslušnú funkciu daného tlačidla.

Alarm sa môže spustiť bez toho, aby boli ohrozené mrazené potraviny, a to v týchto prípadoch:

- Zapnutie spotrebiča
- Pri vložení väčšieho množstva čerstvých potravín do spotrebiča



Nastavená teplota mraziaceho priestoru bliká na displeji. Zobrazí sa "alarm off" a rozsvieti sa červený ukazovateľ dverí.

Teplotný alarm sa vypne, akonáhle sa znovu nastaví príslušná teplota.

#### Upozornenie

Rozmrazené alebo rozmrazujúce sa potraviny znova nezmrazujte. Znova zmraziť možno len hotové pokrmy (varené alebo vyprášané).

Produkty, ktoré prekročia maximálnu dobu skladovania, už neskladujte.

## Zvláštne funkcie

### [eco]

Funkcia „eco“ sa zapne z dôvodu prepnutia do úsporného režimu.

Spotrebič sa automaticky nastaví na nasledujúce teploty:

- Mraziaci priestor: -16 °C
- Chladiaci priestor: +6 °C

#### Zapnutie režimu [eco]

Tlačte tlačidlo [eco], kým sa dané tlačidlo nerozsvieti.

#### Vypnutie režimu [eco]

Tlačte tlačidlo [eco], kým sa dané tlačidlo nevyvpe.

### [fresh]

Režim pre čerstvé potraviny [fresh] zaistí vašim potravinám ešte dlhšiu životnosť.

Spotrebič sa automaticky nastaví na nasledujúce teploty:

- Chladiaci priestor: +2 °C
- Mraziaci priestor: nedôjde k žiadnej zmene

#### Zapnutie režimu [fresh]

Tlačte tlačidlo [fresh], kým sa dané tlačidlo nerozsvieti.

#### Vypnutie režimu [fresh]

Tlačte tlačidlo [fresh], kým sa dané tlačidlo nevyvpe.

### [holiday]

Pokiaľ sa chystáte spotrebič dlhší čas nepoužívať, môžete ho prepnúť do úsporného režimu dovolenka [holiday]. Teplota chladiaceho priestoru sa automaticky prepne na +14 °C.

#### ⚠ Varovanie

V tomto čase v chladiacom priestore neskladujte žiadne potraviny!

Teplota mraziaceho priestoru zostane zachovaná podľa nastavení.

#### Zapnutie režimu [holiday]

Tlačte tlačidlo [holiday], kým sa dané tlačidlo nerozsvieti.

#### Vypnutie režimu [holiday]

Tlačte tlačidlo [holiday], kým sa dané tlačidlo nevyvpe.

### Osvetlenie rukoväti dvierok

Súčasťou rukoväti dvierok mraziaceho priestoru je osvetlenie (LED diódy), ktoré sa aktivuje nasledujúcim spôsobom:

- biele svetlo pri otvorení dvierok spotrebiča a stlačením akéhokoľvek tlačidla
- červené svetlo v prípade funkcie Alarm (pozrite kapitolu „Funkcia Alarm“)

#### Zapnutie a vypnutie osvetlenia rukoväti dvierok

Tlačte tlačidlo [eco] počas piatich sekúnd.

## Užitočný objem

Informácie o užitočnom objeme sú uvedené na typovom štítku vnútri vášho spotrebiča (pozrite schému v kapitole „Zákaznícky servis“).

### Plné využitie mraziaceho priestoru

Aby bolo možné mraziaci priestor plne využiť, je možné z neho vybrať hornú priehradku na zmrazené potraviny. Potraviny je možné umiestniť priamo na police a skladovať na seba v nižšej priehradke na zmrazené potraviny.

## Mraziaci priestor

### Používajte mraziaci priestor na:

- skladovanie hlboko zmrazených potravín,
- vyrábanie kociek ľadu,
- zmrazovanie potravín.

### Upozornenie

Dvierka mraziaceho priestoru riadne zavrite. Keď sú dvierka mraziaceho priestoru otvorené, mrazené potraviny začínajú rozmŕzať. Mraziaci priestor bude pokrytý hrubou vrstvou ľadu. Zároveň dôjde k plytvaniu energiou spôsobenému vysokou spotrebou energie.

Po zatvorení mraziaceho priestoru sa v ňom vytvorí nízky tlak, ktorý spôsobí zvuk podobný nasávaniu. Vyčkajte dve až tri minúty, kým sa nízky tlak neustáli. Zásobník na kocky ľadu vložte späť do spotrebiča. Zaisťujete tak dosiahnutie optimálnej teploty v celom mraziacom priestore.

### Nákup mrazených potravín

- Obalový materiál nesmie byť poškodený.
- Neprekračujte lehotu použiteľnosti potravín.
- Teplota mrazničky v supermarkete musí byť -18 °C alebo nižšia.
- Ak je to možné, presuňte mrazené potraviny v chladiacej taške čo najrýchlejšie do mraziaceho priestoru.

## Max. mraziaca kapacita

Informácie o maximálnej mraziacej kapacite počas 24 hodín nájdete na typovom štítku vnútri vášho spotrebiča (pozrite schému v kapitole „Zákaznícky servis“).

## Zmrazovanie čerstvých potravín

Zmrazujte iba čerstvé, bezchybné potraviny.

Pred zmrazovaním potravín ich blanšírovaním ošetríte tak, aby si zachovali svoje nutričné hodnoty a čo najlepšiu chuť, vôňu a farbu. Baklažány, papriky, cukety a špargľu nie je potrebné blanšírovať.

Literatúru týkajúcu sa zmrazovania a blanšírovania je možné zakúpiť v kníhkupectvách.

### Upozornenie

Potraviny, ktoré chcete zmraziť, nekladte na už zmrazené potraviny.

- Nasledujúce potraviny sú vhodné na zmrazovanie: Koláče a cestá, ryby a dary mora, mäso, zverina, hydina, zelenina, ovocie, bylinky, vajcia bez škrupiniek, mliečne výrobky ako syr, maslo a tvaroh, hotové pokrmy a zvyšné pokrmy, napr. polievky, dusené jedlá, varené mäso a ryby, pokrmy zo zemiakov, nákypy a dezerty.
- Nasledujúce potraviny nie sú vhodné na zmrazovanie: Druhy zeleniny, ktoré sa obvykle konzumujú surové, ako napr. šalát či red'kvičky, vajcia so škrupinami, hrozno, celé jablká, hrušky, broskyne, natvrdo varené vajcia, jogurt, kyslé mlieko, kyslá smotana, čerstvá smotana a majonéza.

### Balenie mrazených potravín

Obal tesne uzavrite, zabránite tak strate arómy a vysušeniu potravín.

1. Potraviny uložte do obalu.
2. Vytlačte úplne vzduch.
3. Obal riadne utesnite.
4. Na obal napíšte obsah balička a dátum zmrazenia.

### Vhodný obalový materiál:

potravínové fólie, polyetylénové fólie, alobal, mraziace nádoby. Tieto výrobky je možné zakúpiť v špecializovaných predajniach.

### Nevhodný obalový materiál:

Baliaci papier, papier na pečenie, celofán, vrecúška na odpad a použité nákupné tašky.

### Predmety vhodné na utesnenie balených potravín:

gumové krúžky, plastové svorky, lepiace pásky odolné proti chladu atď.

Vrecúška a polyetylénové fólie je možné utesniť pomocou zväračky fólií.

### Životnosť mrazených potravín

Lehota skladovania závisí od druhu potraviny.

Pri teplote -18 °C:

- Ryby, údeniny, hotové pokrmy, koláče a cestá: až počas 6 mesiacov
- Syry, hydina a mäso: až počas 8 mesiacov
- Ovocie, zelenina: až počas 12 mesiacov

## Supermrazenie

Potraviny by ste mali čo najrýchlejšie zmraziť, zachovajú si tak svoje vitamíny, nutričné hodnoty, vzhľad aj chuť.

Niekoľko hodín pred umiestnením čerstvých potravín do mraziaceho priestoru spustíte funkciu supermrazenia. Zabráňte tak nechcenému zvýšeniu teploty.

Spravidla postačí 4 – 6 hodín.

Spotrebič po zapnutí stále pracuje a teplota mraziaceho priestoru klesne veľmi nízko.

Ak sa má využiť maximálna mraziaca kapacita, funkcia supermrazenia by sa mala spustiť 24 hodín pred vloženíím čerstvých potravín do mraziaceho priestoru.

Menšie množstvo potravín (do 2 kg) je možné zmraziť bez využitia funkcie „supermrazenie“.

### Upozornenie

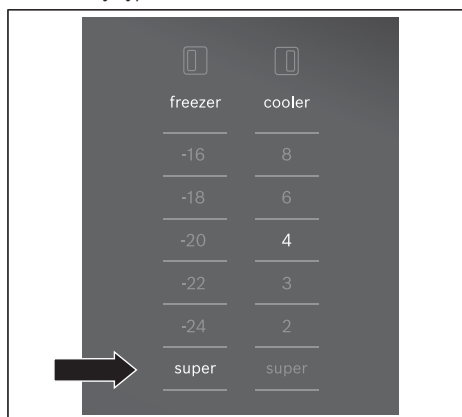
Pri spustení funkcie supermrazenia môže byť spotrebič hlučnejší.

## Zapnutie a vypnutie

Stlačte tlačidlo „super“ v mraziacom priestore 2.

Uvedenie funkcie supermrazenia do prevádzky je indikované rozsvietením tlačidla.

Funkcia supermrazenia sa približne po 2,5 dni automaticky vypne.



## Rozmrazovanie mrazených potravín

V závislosti od druhu a použitia zvolte jednu z nasledujúcich možností:

- pri izbovej teplote
- v chladničke
- v elektrickej rúre
- v mikrovlnnej rúre

### ⚠ Varovanie

Rozmrazené alebo rozmrazujúce sa potraviny znovu nezmrazujte. Znovu zmraziť je možné len hotové pokrmy (varené či smažené).

Produkty, ktoré prekročia maximálny čas skladovania, už neskladujte.

## Chladiaci priestor

Chladiaci priestor je vhodný na skladovanie mäsa, údenín, rýb, mliečnych výrobkov, vajčiek, hotových pokrmov a cesta.

### Skladovanie potravín

- Skladujte čerstvé, bezchybné potraviny. Ich kvalita a čerstvosť tak vydrží dlhšie.
- V prípade hotových pokrmov či potravín vo fľašiach nepresiahnite odporúčaný dátum spotreby a dátum použiteľnosti stanovený výrobcom.
- Pre uchovanie arómy, farby a čerstvosti pred umiestnením do spotrebiča potraviny vložte do obalu či zakryte. Zabráňte tak prenosu vôní a zmene zafarbenia umelohmotných dielov chladiaceho priestoru vášho spotrebiča.
- Predtým ako do spotrebiča uložíte potraviny, vyčkajte, kým celkom nevychladnú.

### Upozornenie

Potraviny neopierajte o zadnú stenu chladiaceho priestoru. Zabráni sa tak totiž prúdeniu vzduchu.

Potraviny alebo ich obaly by mohli k zadnej stene prímraznúť.

## Chladiace zóny chladiaceho priestoru

Vzduch v chladničke cirkuluje a vytvára tak v tomto priestore rôzne chladiace zóny:

- Najchladnejšia zóna je medzi šípkou vyrazenou na strane spotrebiča a sklennou policou pod ňou.

### Upozornenie

V najchladnejšej zóne nad priehradkou na zeleninu skladujte netrvanlivé potraviny (napr. ryby, klobásky, mäso).

- Najteplejšou zónou je horná časť dverného priestoru.

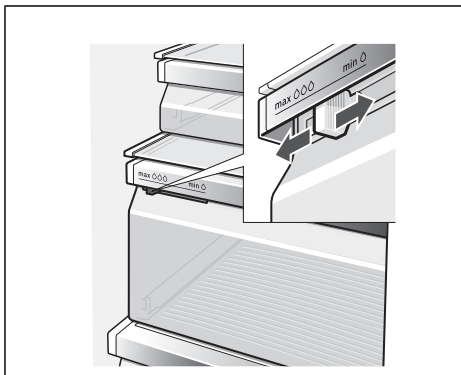
### Upozornenie

V najteplejšej zóne skladujte napr. tvrdé sýry a maslo. Syr bude môcť ďalej uvoľňovať svoju chuť a vôňu, maslo budete môcť ľahko rozotrieť.

## Priehradka na zeleninu s kontrolkou vlhkosti

Na vytvorenie optimálnej klímy na skladovanie ovocia a zeleniny je možné nastaviť vlhkosť vzduchu v priehradke na zeleninu v závislosti od množstva skladovaných potravín:

- Menšie množstvo ovocia a zeleniny – vyššia vlhkosť vzduchu
- Väčšie množstvo ovocia a zeleniny – nižšia vlhkosť vzduchu



### Upozornenie

- Ovocie citlivé na chlad (napr. ananás, banán, papája a citrusové plody) a zelenina citlivá na chlad (napr. baklažán, uhorka, cuketa, paprika, paradajky a zemiaky) by sa mali skladovať mimo chladničky pri teplote cca +8 °C – +12°C, ochráni sa tak ich kvalita, chuť a vôňa.
- V závislosti od druhu potravín a ich množstva sa môže v zásuvke na zeleninu tvoriť skondenzovaná voda. Skondenzovanú vodu môžete utrieť suchou handričkou a pomocou kontrolky vlhkosti môžete upraviť vlhkosť vnútri priehradky na zeleninu.

## Superchladenie

Funkcia superchladenia nastaví teplotu chladiaceho priestoru počas približne 6 hodín na najnižší stupeň. Potom sa spotrebič automaticky prepne na teplotu nastavenú pred spustením funkcie superchladenia. Zapnite režim superchladenia napríklad v týchto prípadoch.

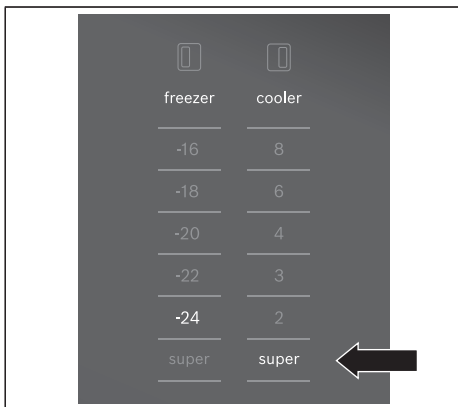
- predtým, ako do chladiaceho priestoru začnete vkladáť veľké množstvo potravín,
- pre rýchle chladenie nápojov.

### Upozornenie

Pri spustení funkcie superchladenia môže byť spotrebič hlučnejší.

### Zapnutie a vypnutie

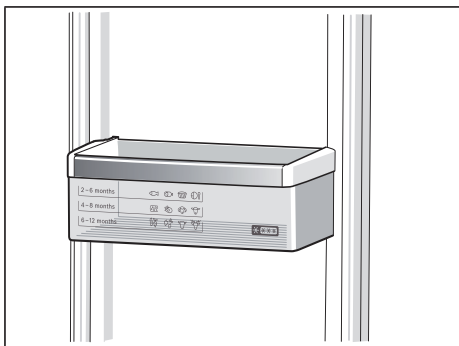
Stlačte tlačidlo „super“ v chladiacom priestore 9. Uvedenie funkcie superchladenia do prevádzky sa indikuje rozsvietením tlačidla.



## Súčasť mraziaceho priestoru

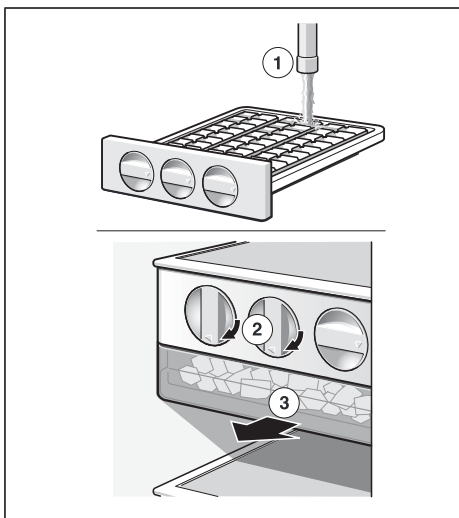
(iba pri niektorých modeloch)

### Kalendár na zmrazovanie potravín



Aby nedošlo k zníženiu kvality mrazených potravín, neprekračujte odporúčanú lehotu skladovania. Lehota skladovania závisí od druhu výrobku. Číslice vedľa symbolov poukazujú na povolenú lehotu skladovania potravín v mesiacoch. V prípade komerčne dostupných potravín dodržujte dátum potreby určené výrobcom.

### Výrobník ľadu



1. Vyberte priehradku na kocky ľadu, naplňte ju do 3/4 pitnou vodou a vložte späť do spotrebiča.

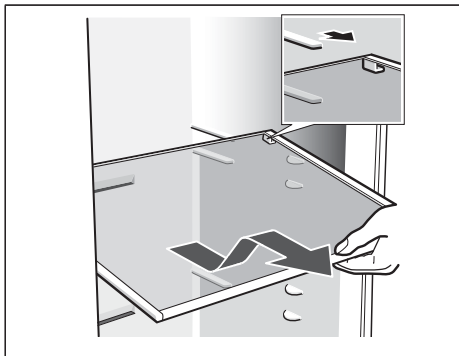
2. Hneď ako sa vytvoria kocky ľadu, pootočte niekoľkokrát voličom priehradky na kocky ľadu doprava a priehradku uvoľnite. Kocky ľadu sa uvoľnia a prepadnú sa do priehradky.

3. Vyberte z priehradky kocky ľadu.

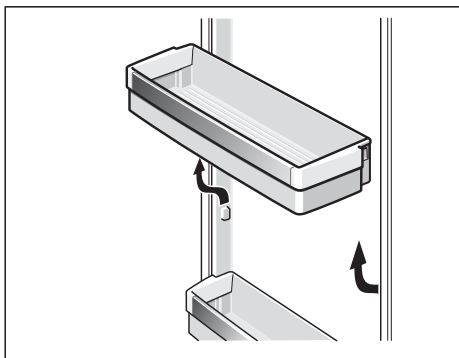
## Vnútrovné vybavenie spotrebiča

Ak treba, pozície policí vnútri spotrebiča môžete meniť:

- Vysuňte policu nižšie a otočte ju na stranu.



- Zdvihnite policu a vyberte ju.



## Vypnutie a odpojenie spotrebiča

### Vypnutie spotrebiča

Vytiahnite sieťovú zástrčku alebo vypnite poistku. Chladiaca jednotka sa vypne.

### Odpojenie spotrebiča

Ak spotrebič dlhší čas nepoužívate:

1. Vyberte zo spotrebiča všetky potraviny.
2. Vytiahnite sieťovú zástrčku alebo vypnite poistku.
3. Očistite vnútorný priestor spotrebiča (pozrite kapitolu „Čistenie spotrebiča“).
4. Ponechajte dvierka spotrebiča otvorené, zabránite tak tvorbe zápachu.

## Odmrazenie

### Mraziaci priestor

Vďaka plne automatickému systému NoFrost sa v mraziacom priestore netvorí námraza. Odmrazenie nie je nutné.

### Chladiaci priestor

Odmrazenie je aktivované automaticky. Skondenovaná voda odtéče cez odpadový kanál do výparníka na zadnej strane spotrebiča.

## Čistenie spotrebiča

### ⚠ Varovanie

Spotrebič nikdy neodmrazujte alebo nečistite pomocou parného čističa!

### ⚠ Varovanie

Nepoužívajte žiadne čistiace prostriedky obsahujúce piesok ani čistiace prostriedky a riedidlá obsahujúce kyseliny.

### ⚠ Varovanie

Nepoužívajte žiadne drôtené či brúsne čistiace hubky. Kovový povrch by tak mohol začať hrdzaviť.

### ⚠ Varovanie

Poličky ani nádoby nikdy neumývajte v umývačke riadu. Tieto súčasti by sa mohli zdeformovať!

### Postupujte nasledovne:

1. Pred čistením spotrebiča: Vypnite spotrebič.
2. Vytiahnite sieťovú zástrčku a vypnite poistku.
3. Vyberte zmrazené potraviny a umiestnite ich na chladné miesto. Ak je to možné, umiestnite na potraviny ľadové vrecúško.
4. Vyčkejte, kým vrstva námrazy nepovolí.
5. Potom utrite povrch mäkkou handričkou, vlažnou vodou s trochou prostriedku na umývanie riadu s neutrálnym pH. Voda nesmie vtiect' do osvetlenia.
6. Utrite tesnenie dvierok čistou vodou a osušte ho dôkladne handričkou.
7. Po čistení spotrebič znovu zapojte a zapnite.
8. Vložte zmrazené potraviny späť do spotrebiča.

### Vnútorné vybavenie spotrebiča

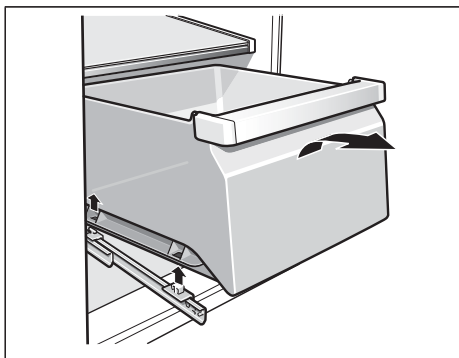
S cieľom čistenia vybavenia je možné zo spotrebiča vybrať všetky súčasti (pozrite kapitolu „Vnútorné vybavenie spotrebiča“).

#### Upozornenie

Pre vybratie a vyčistenie priehradiek dvierka spotrebiča plne otvorte nad uhol 90°.

#### Vybratie priehradiek

Priehradku celkom vysuňte a pozdvihnite ju, aby sa oddelila od držiaka.



Pre vloženie priehradky umiestnite do spotrebiča teleskopické výsuvy. Zatlačením dole k nim priehradku pripojíte.

## Osvetlenie (LED diódy)

Váš spotrebič je vybavený bezúdržbovým LED osvetlením.

Toto osvetlenie smie opravovať iba technik zákazníckeho servisu.

## Tipy na úsporu energie

- Spotrebič sa musí použiť iba v dobre vetraných priestoroch! Priestor na umiestnenie spotrebiča by nemal byť vystavený priamemu slnečnému svetlu ani tepelnému zdroju, ako je napríklad sporák, radiátor atď. Ak treba, použite izolačnú dosku.
- Vetracie alebo odvetrávacie otvory spotrebiča nezakrývajte.
- Predtým ako do spotrebiča uložíte potraviny, vyčkajte, kým celkom nevychladnú.
- Zmrazené potraviny rozmrazujte v zásuvke chladničky, využijete tak ich nízku teplotu.
- Dvierka spotrebiča otvárajte iba krátko.
- Dvierka mraziaceho priestoru vždy riadne zavrite.
- Podľa dostupnosti:  
Pre dosiahnutie uvedenej spotreby energie namontujte k spotrebiču podpery (pozrite oddiel „Vetranie“ v montážnom návode). Znížená vzdialenosť medzi spotrebičom a stenou nebude mať za následok obmedzenie funkcie spotrebiča. Môže sa mierne zvýšiť energetická spotreba.
- Rozmiestnenie jednotlivých prvkov vnútri spotrebiča nemá vplyv na jeho spotrebu energie.

## Prevádzkové zvuky

### Bežné zvuky

#### Bzučanie

Motor beží (napr. chladiaca jednotka, vetranie).

#### Bublanie, hučanie alebo syčanie

Chladiaci prostriedok je v chode alebo vteká voda do výrobníka ľadu.

#### Cvakanie

Motor sa zapína alebo vypína.

### Zabránenie zvukom

#### Spotrebič nestojí rovno

Vyrovajte spotrebič pomocou vodováhy. Použite na to nožičky spotrebiča s nastaviteľnou výškou alebo pod ne umiestnite obal.

#### Spotrebič nestojí voľne

Odsuňte spotrebič od príľahlých kuchynských jednotiek alebo spotrebičov.

#### Zásuvky, police alebo skladovacie plochy sa chvejú alebo sú vzpriechené

Preskúmajte vyberateľné časti a prípadne ich znovu nasadzte.

#### Fľaše alebo nádoby sa dotýkajú

Odsuňte fľaše alebo nádoby mierne od seba.



## Odstraňovanie drobných závad svojpomocne

Predtým, ako zavoláte zákaznícky servis:

Skontrolujte, či podľa nasledujúcich pokynov dokážete odstrániť poruchu sami.

Spustíte automatické testovanie spotrebiča (pozrite kapitolu „Automatické testovanie spotrebiča“).

Zákaznícky servis vám bude účtovať poplatok za poradenstvo, a to aj v prípade, že je spotrebič stále v záruke.

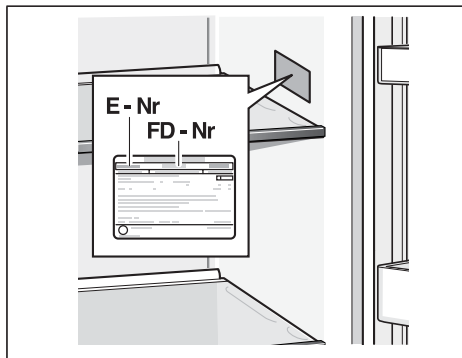
Porucha	Možná príčina	Odstránenie
Teplota sa značne odchyľuje od nastavenia.		V niektorých prípadoch je vhodné spotrebič na 5 minút vypnúť. Pokiaľ je teplota príliš vysoká, vyčkajte niekoľko hodín a skontrolujte, či sa teplota priblížila k nastavenej hodnote. Pokiaľ je teplota príliš nízka, skontrolujte ju druhý deň znovu.
Nefunguje vnútorné osvetlenie.	Výpadok prúdu; poistka vypnutá; vidlica sieťového prívodu nie je správne zastrčená v zásuvke.	Pripojte sieťovú zástrčku. Skontrolujte, či je spotrebič v zásuvke, skontrolujte poistky.
Bliká displej mraziaceho priestoru, znie varovný signál a svieti tlačidlo „alarm off“.	Dvierka spotrebiča sú otvorené.	Varovný signál vypnete stlačením tlačidla „alarm off“.
Teplota mraziaceho priestoru je príliš vysoká!	Vetracie alebo odvetrávacie otvory spotrebiča boli zakryté.	Zaistite riadne vetranie spotrebiča.
Môže dôjsť k poškodeniu mrazených potravín!	Do mraziaceho priestoru ste vložili príliš veľké množstvo potravín naraz.	Nepresahujte najvyššiu mraziacu kapacitu.  Hneď ako sa porucha napravi, ukazovateľ teploty prestane blikať.
Osvetlenie nefunguje.	Došlo k zaseknutiu vypínača osvetlenia. Porucha osvetlenia.	Skontrolujte, či je možné vypínač zapnúť a vypnúť. (pozrite kapitolu „Osvetlenie“).
Kapacita spotrebiča už bola dosiahnutá. Osvetlenie nefunguje. Displej nesvieti.	Výpadok elektrického prúdu Je vypnutá poistka. Vidlica sieťového prívodu nie je správne zastrčená v zásuvke.	Skontrolujte, či je spotrebič v zásuvke. Skontrolujte poistku. Skontrolujte sieťovú zástrčku.
Chladiaca jednotka sa zapína častejšie a dlhší čas.	Spotrebič sa príliš často otvára. Vidlica sieťového prívodu nie je správne zastrčená v zásuvke. Vloženie väčšieho množstva čerstvých potravín do spotrebiča.	Ak to nie je potrebné, dvierka spotrebiča neotvárajte. Odstráňte prekážky. Nepresahujte najvyššiu mraziacu kapacitu.

---

## Zákaznícky servis

Zákaznícky servis neďaleko vášho bydliska nájdete v telefónnom zozname alebo v registri zákazníckeho servisu. Pri telefónnom hovore uveďte, prosím, označenie produktu (E-Nr.) a výrobné číslo spotrebiča (FD).

Špecifikácie spotrebiča sú uvedené na typovom štítku.

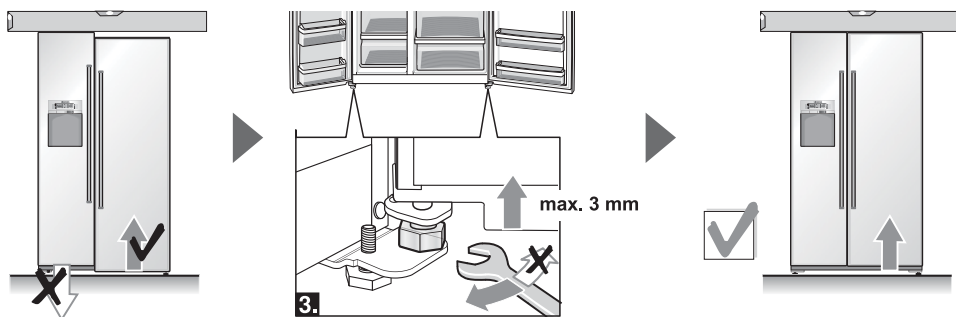
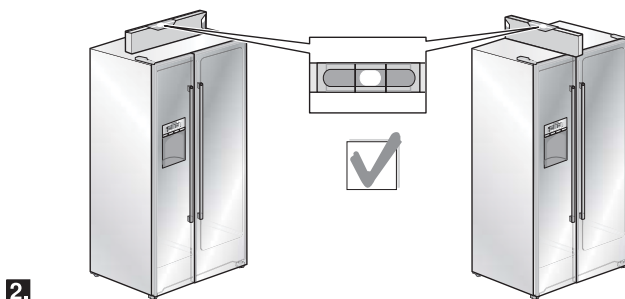
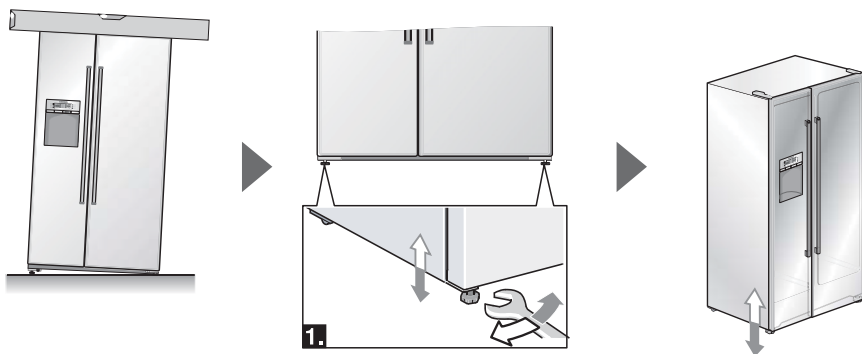


Pre zabránenie zbytočných výjazdov uveďte pri telefónnom hovore označenie produktu a výrobné číslo. Ušetríte tak dodatočné poplatky.

## Vyrovnanie spotrebiča

Tento návod je pre viac modelov.

Odchýlky na obrázkoch sú možné.



**BOSCH**

Stvorené pre život

# Záručný list

firmy BSH domácí spotřebiče s.r.o.

**2 roky**záruka od výrobcu  
na všetky spotrebiče

Dovozca: BSH domácí spotřebiče s.r.o.

Radlická 350

158 00 Praha 5

Výrobok:	Produktové číslo: E-Nr.
	Poradové číslo: FD
Dátum predaja, pečiatka, podpis	Dátum montáže, pečiatka, podpis

Predajca je povinný úplne a čitateľne vyplniť všetky požadované údaje v záručnom liste v deň predaja spotrebiča. Neoddeliteľnou súčasťou tohto záručného listu je daňový doklad o predaji výrobku.

Záručný list je dokladom práv spotrebiteľa v zmysle Občianskeho zákonníka. Je súčasťou výrobku s výrobným číslom uvedeným na prednej strane tohto záručného listu, zvlášť v prípadoch dlhších než zákonom daná záručná lehota je záručný list jedným z dokázateľných prostriedkov práv užívateľa. Je v záujme spotrebiteľa, aby si skontroloval správnosť a úplnosť všetkých uvedených údajov, ako i to, či dostal od predajcu záručný list so správnym označením pre uvedený druh výrobku.

Odporúča sa, aby výrobky montoval a uviedol do prevádzky autorizovaný servis, ktorý poskytuje záruku odbornej montáže, predvedenie a preskúšanie výrobku.

Montáž a inštalácia spotrebiča musí byť vykonaná v súlade s vyhláškou ÚBP SR č. 718/2002 Z. z. súvisiacich predpisov a noriem v platnom znení.

Pred montážou výrobku je nutné, aby boli splnené všetky podmienky pre pripojenie na inžinierske siete podľa platných noriem a podľa návodu na použitie.

**Zápisy o uskutočnených opravách:**

Dátum objed. opravy	Dátum dokončenia	Číslo oprav. listu	Stručný opis poruchy

## Upozornenie pre predajcov

Predajca je povinný dať zákazníčkovi platný doklad o predaji, kde bude uvedený dátum predaja a označenie spotrebiča, a súčasťou dokladu o kúpe tovaru je správne a úplne vyplnený záručný list v deň predaja výrobku. V prípade predpredajnej reklamácie je potrebné predložiť riadne vyplnený reklamačný protokol.

### Záručné podmienky

- na výrobok sa poskytuje záručná lehota **24 mesiacov** odo dňa zakúpenia výrobku kupujúcim
- spotrebiteľ je oprávnený chybu vytknúť do šiestich mesiacov od jej zistenia, najneskôr však do uplynutia záručnej lehoty
- pri reklamácií je podmienkou predložiť platný daňový doklad o kúpe výrobku (napr. pokladničný blok, faktúru a pod.)
- ak je výrobok používaný na iný než výrobcom stanovený účel alebo je výrobok používaný v rámci predmetu obchodnej činnosti, poskytuje sa záručná lehota 6 mesiacov odo dňa zakúpenia, keďže spotrebiče sú určené výhradne na použitie v domácnosti
- za chybu výrobku sa nepovažuje jeho nadmerné opotrebovanie a z toho vyplývajúce absencie niektorých pôvodných vlastností, ktoré boli spôsobené napr. zanedbaním bežnej údržby, čistenia, nadmerným používaním výrobku
- záručná lehota neplynie počas obdobia, keď kupujúci nemôže užívať tovar pre jeho chyby, za ktoré zodpovedá predávajúci
- ak nebude zistená žiadna porucha, na ktorú sa vzťahuje bezplatná záručná oprava, alebo bude zistená porucha nezavinená výrobcom, hradí náklady spojené s vyslaním servisného technika osoba, ktorá uplatnila nárok na túto opravu
- záručné opravy vykonávajú autorizované servisné strediská podľa zoznamu uvedeného v tomto záručnom liste

### Právo na bezplatnú opravu výrobku na náklady BSH domáci spotrebiče s.r.o., organizačná zložka Bratislava, zaniká, ak:

- je nečitateľný výrobný štítok alebo na výrobku chýba,
- údaje na doklade o predaji sa líšia od údajov uvedených na výrobnom štítku spotrebiča,
- výrobok bol namontovaný v rozpore s návodom na montáž, prípadne nebol dodržaný súlad s platnými STN alebo s návodom na obsluhu,
- výrobok bol neodborne namontovaný alebo nebol uvedený do prevádzky organizáciou oprávnenou v zmysle vyhlášky ÚBP SR č. 718/2002 Z. z., platí pre plynové spotrebiče a spotrebiče s elektrickým napájaním 400 V, ako i pre spotrebiče dodávané bez elektrického kábla, prípadne bez elektrickej koncovky,
- bola vykonaná konštruktívna zmena alebo zásah do výrobku neoprávnenou osobou,
- porucha na výrobku vznikla použitím neoriginálnych náhradných dielov alebo príslušenstva,
- ide o poškodenie: mechanické, nadmernou záťažou, v dôsledku vodného kameňa, neodborného zapojenia, živelnou pohromou, vonkajšími vplyvmi a pod.

### Vyhĺasenie o hygienickej neškodnosti výrobku

**Všetky výrobky** distribuované spoločnosťou BSH domáci spotrebiče s.r.o., organizačná zložka Bratislava, prichádzajúce do styku s potravinami **spĺňajú požiadavky** o hygienickej neškodnosti podľa **európskej normy EC 1935/2004**. Toto vyhlásenie sa vzťahuje na všetky výrobky prichádzajúce do styku s potravinami uvedené v aktuálnom cenníku BSH domáci spotrebiče s.r.o., organizačná zložka Bratislava.

Symbol uvedený na výrobku alebo jeho obale upozorňuje na to, že výrobok po skončení jeho životnosti nepatrí k bežnému domácejmu odpadu, ale ho treba odovzdať do špeciálnej zberne odpadu na recyklovanie elektrických alebo elektronických spotrebičov.

Vašou podporou správnej likvidácie pomáhate opäť získať cenné suroviny a chrániť tak životné prostredie. Ďalšie informácie o recyklovaní tohto výrobku získate na miestnom úrade, v zberni odpadu alebo v združení Envidom, ktoré zabezpečuje zber, prepravu, spracovanie, recykláciu a ekologické zneškodňovanie elektroodpadu v zmysle zákona.



## **Uistenie dovozcu o vydaní vyhlásenia o zhode**

Vážený zákazník,

Podľa zákona č. 264/1999 Z. z. Vás uistujeme, že na všetky výrobky distribuované spoločnosťou BSH domáci spotrebiče s. r. o. našim obchodným partnerom, bolo vydané prehlásenie o zhode v zmysle zákona č. 264/1999 Z. z. a príslušných nariadení vlády. Toto uistenie dovozcu o vydaní prehlásenia o zhode sa vzťahuje na všetky výrobky vrátane plynových spotrebičov, ktoré sú obsiahnuté v aktuálnom cenníku firmy BSH domáci spotrebiče s. r. o.

## **Kontakt na servis domácich spotrebičov BOSCH**

### **Dodávateľ:**

BSH domácí spotřebiče s.r.o. – organizačná zložka Bratislava

BSH domácí spotřebiče s.r.o.  
Radlická 350  
158 00 Praha 5

### **Príjem opráv:**

Tel.: +421 244 450 808  
Email: **opravy@bshg.com**

### **Objednávky príslušenstva a náhradných dielov:**

Tel.: +421 244 452 041  
Email: **dily@bshg.com**

### **Zákaznícke poradenstvo:**

Tel.: +421 244 452 041  
Email: **bosch.spotrebice@bshg.com**

Aktuálne informácie o servise nájdete na internetových stránkach **[www.bosch-home.com/sk](http://www.bosch-home.com/sk)**.

Tu máte možnosť si dojednať opravu pomocou online formulára.

