



**BOSCH**



**Register** your  
new device on  
MyBosch now and  
get free benefits:  
**[bosch-home.com/  
welcome](https://bosch-home.com/welcome)**

# Kombinovaná lednice s mrazákem

KAD..

**cs**    Návod k použití a k montáži

# Obsah

<b>Bezpečnostní pokyny</b> .....	<b>3</b>	<b>Rozmrazování zmrazených potravin</b> .....	<b>14</b>
K tomuto návodu .....	3	<b>Lednice</b> .....	<b>15</b>
Nebezpečí výbuchu .....	3	Co musíte dodržovat při skladování .....	15
Nebezpečí úrazu elektrickým proudem .....	3	Řiďte se teplotními zónami v lednici .....	15
Nebezpečí popálení chladem .....	3	Nádoba na ovoce a zeleninu .....	15
Nebezpečí poranění .....	3	<b>Superchlazení</b> .....	<b>15</b>
Zabránění rizikům pro děti a ohrožené osoby .....	4	Zapnutí superchlazení .....	15
Všeobecná ustanovení .....	4	Vypnutí superchlazení .....	15
Věcné škody .....	4	<b>Výdejník ledu a vody</b> .....	<b>16</b>
Hmotnost .....	4	Odběr vody .....	16
<b>Pokyny k likvidaci</b> .....	<b>4</b>	Výrobník ledu .....	16
Likvidace obalu .....	4	Odběr ledu .....	16
Likvidace starého spotřebiče .....	4	<b>Variabilní uspořádání vnitřního prostoru</b> .....	<b>17</b>
<b>Rozsah dodávky</b> .....	<b>5</b>	<b>Funkce alarmu</b> .....	<b>18</b>
<b>Instalace spotřebiče</b> .....	<b>5</b>	Alarm dveří .....	18
Přeprava .....	5	<b>Režim dovolené</b> .....	<b>18</b>
Demontáž dveří spotřebiče .....	5	Zapnutí režimu dovolené .....	18
Umístění .....	5	Vypnutí režimu dovolené .....	18
Podklad .....	5	<b>Energeticky úsporný režim</b> .....	<b>18</b>
Dodržování teploty prostředí a odvětrávání .....	6	Zapnutí energeticky úsporného režimu .....	18
Montáž rozpěrek .....	6	Vypnutí energeticky úsporného režimu .....	18
Rozměry pro instalaci a úhel otevření dveří .....	6	<b>Vypnutí a odstavení spotřebiče z provozu</b> .....	<b>19</b>
Upevnění madla .....	6	Vypnutí spotřebiče .....	19
Vyrovnaní spotřebiče .....	7	Odstavení spotřebiče z provozu .....	19
Vyrovnaní dveří .....	7	<b>Odmrazování</b> .....	<b>19</b>
<b>Připojení spotřebiče</b> .....	<b>8</b>	Mrazák .....	19
Připojení spotřebiče k vodovodní síti .....	8	Lednice .....	19
Elektrické připojení .....	9	<b>Čištění spotřebiče</b> .....	<b>19</b>
<b>Seznámení se spotřebičem</b> .....	<b>10</b>	Postup .....	19
Ovládací panel a displej .....	11	Výdejník ledu a vody .....	19
<b>Zapnutí spotřebiče</b> .....	<b>12</b>	Vybavení .....	20
<b>Dětská pojistka</b> .....	<b>12</b>	Manipulace s nádobou na kostky ledu .....	20
Zrušení zablokování tlačítek .....	12	Odmrazování .....	21
Aktivace zablokování tlačítek .....	12	<b>Výměna vodního filtru</b> .....	<b>22</b>
<b>Nastavení teploty</b> .....	<b>12</b>	Nákup nového vodního filtru .....	22
Mrazák .....	12	Odstranění starého vodního filtru .....	22
Lednice .....	12	Montáž nového vodního filtru .....	22
<b>Užitný objem</b> .....	<b>12</b>	<b>Osvětlení (LED)</b> .....	<b>23</b>
<b>Mrazák</b> .....	<b>13</b>	<b>Úspora energie</b> .....	<b>23</b>
Nakupování zmrazených potravin .....	13	<b>Zvuky při provozu</b> .....	<b>23</b>
Nádoby na zmrazené potraviny .....	13	Zcela normální zvuky .....	23
Využívejte celý objem hlubokého mrazení .....	13	Zabránění hlučnosti .....	23
Mrazicí kapacita .....	13	<b>Malé závady odstraníte sami</b> .....	<b>24</b>
<b>Zmrazování čerstvých potravin</b> .....	<b>13</b>	<b>Zákaznický servis</b> .....	<b>25</b>
Zabalení zmrazených potravin .....	13	Objednání opravy a poradenství v případě poruchy .....	25
Trvanlivost zmrazených potravin .....	14		
Kalendář zmrazených potravin .....	14		
<b>Supermrazení</b> .....	<b>14</b>		
Zapnutí supermrazení .....	14		
Vypnutí supermrazení .....	14		

## **Bezpečnostní pokyny**

Tento spotřebič splňuje příslušné bezpečnostní předpisy pro elektrické spotřebiče a je odrušený.

Byla zkontrolována těsnost okruhu chladiva.

### **K tomuto návodu**

- Přečtěte si návod k použití a k montáži a postupujte podle něj. Obsahuje důležité informace o instalaci, použití a údržbě spotřebiče.
- Pokud nebudete dodržovat pokyny a varování uvedené v návodu k použití a k montáži, nenese výrobce odpovědnost.
- Uschovejte všechny podklady pro pozdější použití nebo pro dalšího majitele.

### **Nebezpečí výbuchu**

- Uvnitř spotřebiče nikdy nepoužívejte elektrická zařízení (např. ohřívače nebo elektrické výrobky ledu).
- Ve spotřebiči neskladujte výrobky s hořlavými hnacími plyny (např. spreje) a výbušné látky.
- Vysokoprocentní alkohol skladujte jen dobře uzavřený a nastojato.
- Kromě pokynů výrobce neprovádějte žádná další opatření pro urychlení odmrazení.

### **Nebezpečí úrazu elektrickým proudem**

Neodborné instalace a opravy mohou pro uživatele představovat velké nebezpečí.

- Při instalaci spotřebiče dbejte na to, abyste neuskřípli nebo nepoškodili síťový kabel.
- Při poškozeném síťovém kabelu: Okamžitě odpojte spotřebič od elektrické sítě.
- Nepoužívejte vícenásobné zásuvky, prodlužovací kabely nebo adaptéry.
- Spotřebič nechávejte opravovat pouze výrobcem, v zákaznickém servisu nebo podobně kvalifikovanou osobou.
- Používejte pouze originální díly výrobce. U těchto dílů výrobce zaručuje, že splňují bezpečnostní požadavky.

### **Nebezpečí popálení chladem**

- Nikdy nedávejte zmrazené potraviny do úst ihned po vyjmutí z mrazáku.
- Zabraňte delšímu kontaktu pokožky se zmrazenými potravinami, ledem nebo trubkami v mrazáku.

### **Nebezpečí poranění**

Nádoby s nápoji obsahujícími kyselinu uhličitou mohou prasknout. V mrazáku neskladujte nádoby s nápoji obsahujícími kyselinu uhličitou.

### **Nebezpečí požáru / nebezpečí způsobené chladivem**

V trubkách chladicího okruhu teče malé množství ekologického, ale hořlavého chladiva (R600a). Nepoškozuje ozónovou vrstvu a nezvyšuje skleníkový efekt. Když chladivo unikne, může poranit oči nebo se může vznítit.

- Nepoškodte trubky.

Při poškození trubek:

- Odstraňte z blízkosti spotřebiče oheň a zápalné zdroje.
- V místnosti větrejte.
- Vypněte spotřebič a vytáhněte síťovou zástrčku ze zásuvky.
- Zavolejte servis.

### **Nebezpečí požáru**

Přenosné vícenásobné zásuvky nebo přenosné síťové zdroje se mohou přehřát a způsobit požár.

Za spotřebičem neumísťujte přenosné vícenásobné zásuvky nebo přenosné síťové zdroje.

## Zabránění rizikům pro děti a ohrožené osoby

Ohrožené jsou:

- děti,
- osoby s tělesným, psychickým či smyslovým omezením,
- osoby, které nemají dostatečné vědomosti o bezpečné obsluze spotřebiče.

Opatření:

- Zajistěte, aby děti a ohrožené osoby pochopily nebezpečí.
- Na děti a ohrožené osoby musí u spotřebiče dohlížet osoba, která zodpovídá za jejich bezpečnost, nebo je musí tato osoba instruovat.
- Spotřebič smí používat pouze děti od 8 let.
- Při čištění a údržbě na děti dohlížejte.
- Nikdy nedovolte dětem, aby si se spotřebičem hrály.

### Nebezpečí udušení

- Obaly ani jejich části nedávejte dětem.

### Všeobecná ustanovení

- Tento spotřebič je určený pro soukromé použití v domácnosti a prostředí podobném domácnosti.
- Tento spotřebič je určený pro použití v maximální nadmořské výšce 2 000 m.

### Věcné škody

Pro zabránění věcným škodám:

- Nestoupejte si na podstavec, výsuvy nebo dveře a neopírejte se o ně.
- Z plastových dílů a těsnění dveří odstraňte olej a jiné mastnoty.
- Zástrčku vytahujte ze zásuvky za kryt zástrčky, nikoli za kabel.

### Hmotnost

Spotřebič je velmi těžký. Instalaci a přepravu spotřebiče musí provádět vždy minimálně 2 osoby.

## Pokyny k likvidaci

### Likvidace obalu

Obal chrání spotřebič před poškozením při přepravě. Všechny použité materiály jsou ekologické a recyklovatelné. Pomozte prosím také: Obal ekologicky zlikvidujte.

O aktuálních způsobech likvidace se informujte u svého specializovaného prodejce nebo u příslušného obecního úřadu.

### Likvidace starého spotřebiče

Staré spotřebiče nejsou bezcenný odpad! Ekologickou likvidací lze znovu získat cenné suroviny.



Tento spotřebič je označen v souladu s evropskou směrnicí 2012/19/EU o nakládání s použitými elektrickými a elektronickými zařízeními (waste electrical and electronic equipment – WEEE). Tato směrnice stanoví jednotný evropský (EU) rámec pro zpětný odběr a recyklování použitých zařízení.

### Varování

U spotřebičů, které dosloužily

1. Sítovou zástrčku vytáhněte ze zásuvky.
2. Odřízněte přívodní kabel a spolu se zástrčkou odstraňte.
3. Police a nádoby nevyjímejte, aby dovnitř nemohly vlézt děti!
4. Nedovolte dětem, aby si se starým spotřebičem hrály. Nebezpečí udušení!

Chladicí zařízení obsahují chladivo a v izolaci plyny. Chladivo a plyny se musí odborně zlikvidovat. Trubky okruhu chladiva se nesmí až do odborné likvidace poškodit.

## Rozsah dodávky

Po vybalení zkontrolujte všechny součásti, zda nedošlo k případnému poškození při přepravě. S reklamací se obraťte na prodejce, u kterého jste spotřebič zakoupili, nebo na náš zákaznický servis.

Dodávka obsahuje následující kusy:

- Volně stojící spotřebič
- Sáček s montážním materiálem
- Vodní filtr
- Vybavení (v závislosti na modelu)
- Návod k použití
- Záruční knížka
- Záruční list
- Informace o spotřebě energie a hlučnosti

## Instalace spotřebiče

### Přeprava

Spotřebič je těžký. Při přepravě a při montáži ho zajistěte!

Kvůli hmotnosti a rozměrům spotřebiče, a aby se minimalizovalo riziko poranění nebo poškození spotřebiče, jsou pro bezpečnou instalaci spotřebiče nutné minimálně dvě osoby.

### Demontáž dveří spotřebiče

Pokud spotřebič neprojde dveřmi bytu, lze dveře spotřebiče odšroubovat.

#### Pozor!

Odšroubování dveří spotřebiče smí provádět pouze zákaznický servis.

### Umístění

Pro umístění je vhodná suchá, dobře větraná místnost. Místo instalace by nemělo být vystavené přímému slunečnímu záření a nemělo by se nacházet v blízkosti zdrojů tepla, jako je sporák, topné těleso atd. Pokud se nelze vyhnout instalaci vedle zdroje tepla, použijte vhodnou izolační desku nebo dodržte následující minimální vzdálenosti od zdroje tepla:

- Od elektrických nebo plynových sporáků 3 cm.
- Od olejových sporáků nebo sporáků na uhlí 30 cm.

Při umístění vedle jiné lednice nebo jiného mrazáku je nutná minimální vzdálenost na straně 25 mm, aby se zabránilo tvorbě kondenzované vody.

Pokud je nad spotřebičem nahoře umístěný kryt nebo skříňka, je třeba počítat s mezerou 30 mm, aby bylo možné spotřebič v případě potřeby z výklenku vytáhnout.

Bez omezení musí být zajištěný odvod ohřátého vzduchu na zadní straně spotřebiče.

### Podklad

#### Pozor!

Spotřebič je velmi těžký.

Podlaha na místě instalace nesmí být poddajná, případně ji vyztužte.

Aby bylo možné otevírat dveře až nadoraz, musí být při instalaci v rohu nebo ve výklenku dodrženy minimální mezery na stranách (→ *Kapitola „Rozměry pro instalaci“*).

Pokud mají sousední kuchyňské skříňky hloubku větší než 60 cm, musí být na stranách dodrženy minimální mezery, aby bylo možné zcela využít úhel otevření dveří (→ *Kapitola „Úhel otevření dveří“*).

## Dodržování teploty prostředí a odvětrávání

### Teplota prostředí

Klimatická třída je uvedena na typovém štítku. Udává, při jaké teplotě prostředí lze spotřebič používat. Typový štítek se nachází vpravo v lednici.

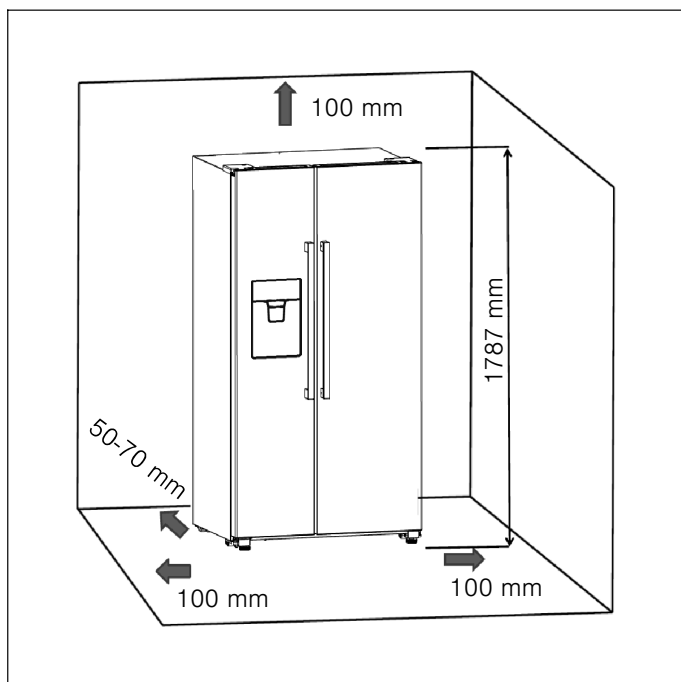
Klimatická třída	Přípustná teplota prostředí
SN	+10 °C až 32 °C
N	+16 °C až 32 °C
ST	+16 °C až 38 °C
T	+16 °C až 43 °C

### Upozornění:

Spotřebič je plně funkční v rozmezí teplot prostředí uvedené klimatické třídy. Pokud se spotřebič klimatické třídy SN používá při nižší teplotě prostředí, lze vyloučit poškození spotřebiče do teploty +5 °C.

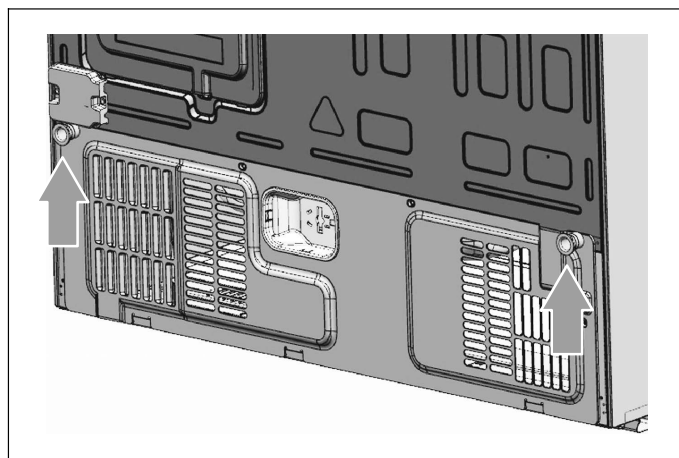
### Odvětrávání

Okolo spotřebiče musí být zabezpečeno dobré odvětrávání. Bez omezení musí být zajištěn odvod ohřátého vzduchu. Chladicí zařízení musí jinak pracovat na větší výkon. Tím se zvyšuje spotřeba elektrického proudu. Proto by měl být okolo spotřebiče dostatečně velký volný prostor. Doporučeno: 50 až 70 mm mezi zadní stěnou a stěnou, minimálně 100 mm od horní strany a minimálně 100 mm mezi boky a stěnou s dostatečným volným prostorem vpředu, aby bylo možné otevřít dveře mrazáku v úhlu až 130° a dveře lednice v úhlu až 135°.

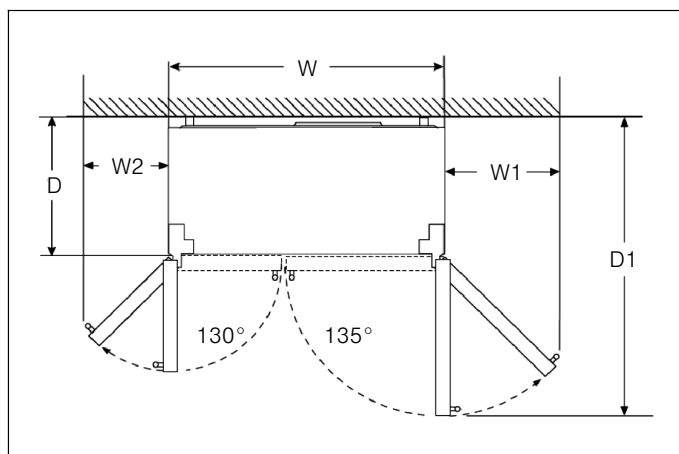


## Montáž rozpěrek

Šroubovákem odstraňte oba šrouby. Vyndejte rozpěrky ze sáčku a upevněte je pomocí šroubů na zadní stranu spotřebiče. Tak bude zachována minimální vzdálenost od stěny.



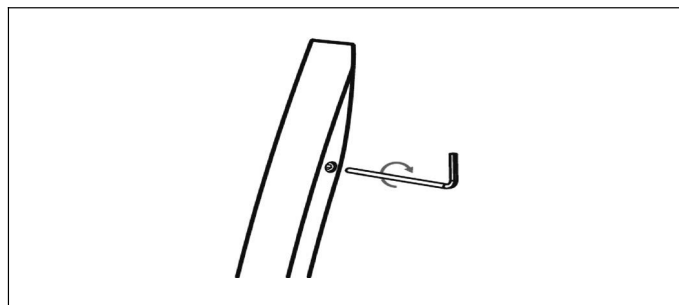
## Rozměry pro instalaci a úhel otevření dveří



W	W1	W2	D	D1
908 mm	418 mm	277 mm	628 mm	1 171 mm

## Upevnění madla

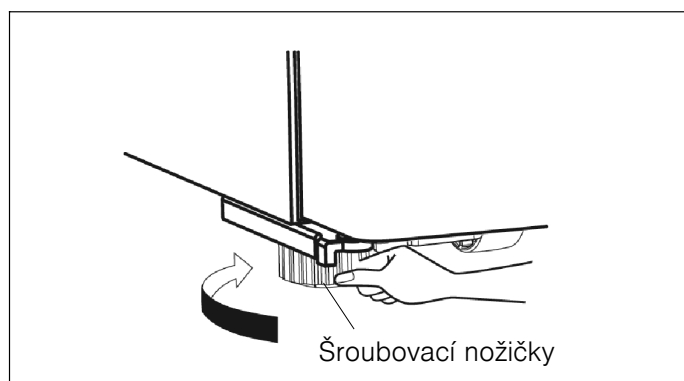
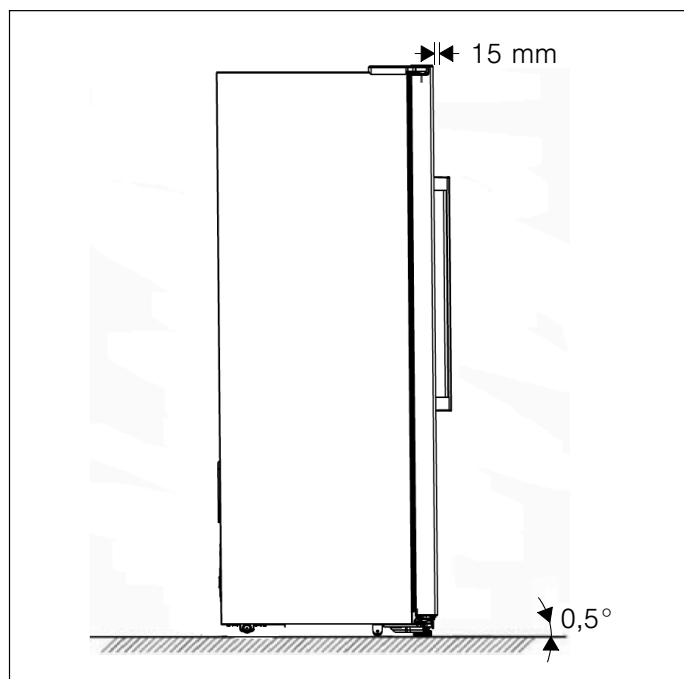
Zkontrolujte madla spotřebiče, než je budete používat. Pokud je madlo uvolněné, utáhněte ho klíčem na vnitřní šestihran po směru hodinových ručiček.



## Vyrovnaní spotřebiče

Aby spotřebič bezvadně fungoval, musí se vyrovnat pomocí vodováhy.

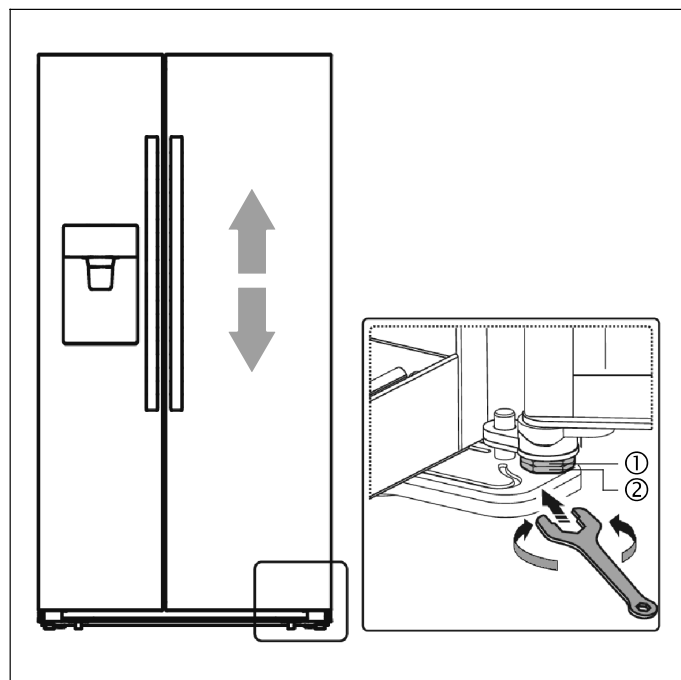
- Pro dostatečné vyrovnaní a odvětrávání v dolní zadní části spotřebiče může být případně nutné nastavit šroubovací nožičky.
- Aby se dveře samy zavíraly, šroubováním šroubovacích nožiček nakloňte přední stranu cca o 15 mm, resp. 0,5° dozadu.
- Myslete na to, abyste šroubovací nožičky zase zašroubovali nahoru, když budete spotřebičem pohybovat, aby mohl volně popojíždět.
- Kolečka jsou pevná a měla by se používat pouze pro pohyb dopředu a dozadu. Při pohybu do stran může dojít k poškození podlahy a koleček.
- Po změně místa spotřebič znovu vyrovnejte.



## Vyrovnaní dveří

Pokud nejsou dveře ve stejné výšce, lze dveře lednice přizpůsobit pomocí šroubováku.

Přenastavit se dají pouze dveře lednice.



Pro zvednutí dveří lednice otáčejte maticí (1) proti směru hodinových ručiček.

Pro snížení dveří lednice otáčejte maticí (1) po směru hodinových ručiček.

Když jsou dveře správně vyrovnané, zafixujte je maticí (2).

## Připojení spotřebiče

Nechte spotřebič nainstalovat a zapojit odborníkem podle přiloženého návodu k montáži.

Přepravní pojistky polic a nádob odstraňte až po nainstalování spotřebiče.

Vodu připojte vždy před připojením elektrického proudu.

Kromě zákonem předepsaných národních předpisů je nutno dodržovat podmínky pro připojení stanovené místními elektrorozvodnými závody.

Po instalaci spotřebiče počkejte minimálně 1 hodinu, než uvedete spotřebič do provozu. Během přepravy se může stát, že se olej obsažený v kompresoru usadí v chladicím systému.

Před prvním uvedením do provozu vyčistěte vnitřní prostor spotřebiče (→ *Kapitola „Čištění spotřebiče“*).

## Připojení spotřebiče k vodovodní síti

Spotřebič připojte k vedení pitné vody.

Spotřebič se smí připojovat pouze k vedení studené vody.

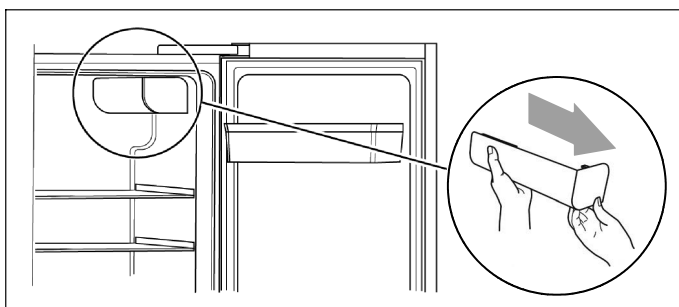
- minimální tlak: 2 bar
- maximální tlak: 8 bar

Pokud si nejste jistí, jak se kontroluje tlak vody, obraťte se na instalatérskou firmu.

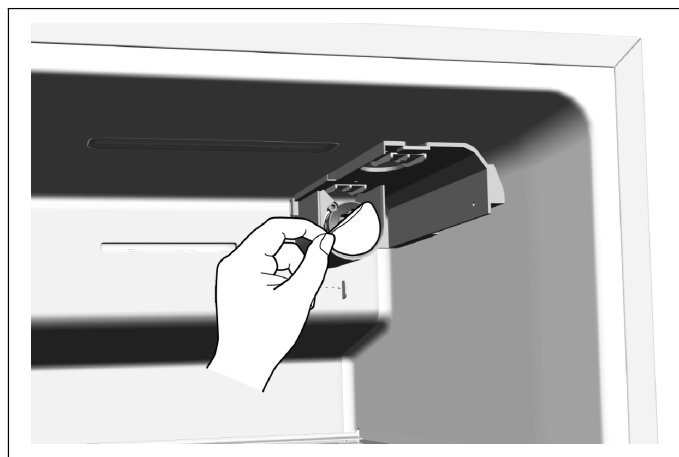
### Instalace vodního filtru

Při dodání se vodní filtr nachází zabalený v přihrádce ve dveřích mrazáku.

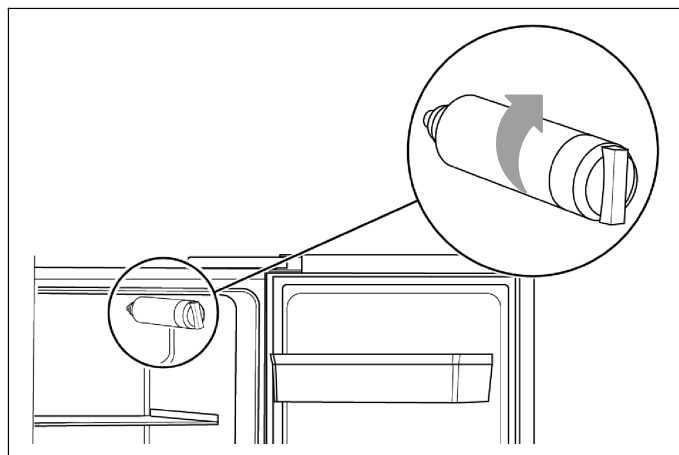
1. Vyndejte vodní filtr z obalu. V přiložených pokynech jsou uvedené informace k vodnímu filtru. Uschovejte je pro pozdější použití.



2. Co možná nejvíce otevřete dveře mrazáku a pomalu vytáhněte kryt filtru a odstraňte ho tak.



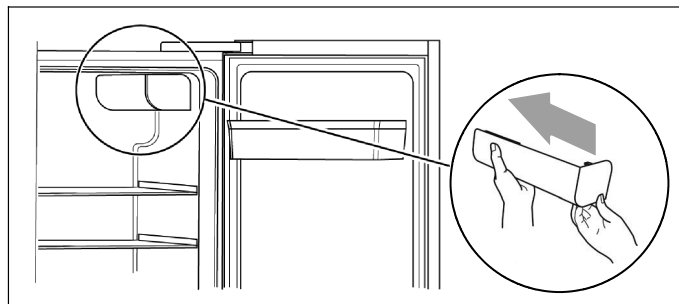
3. Odstraňte ochrannou fólii z patice filtru.



4. Vodní filtr zašroubujte po směru hodinových ručiček a zkontrolujte, zda je filtr pevně usazený v patici.

### ⚠ Varování

V případě nesprávné instalace se může stát, že spotřebič nebude správně fungovat nebo že bude vytékat voda.



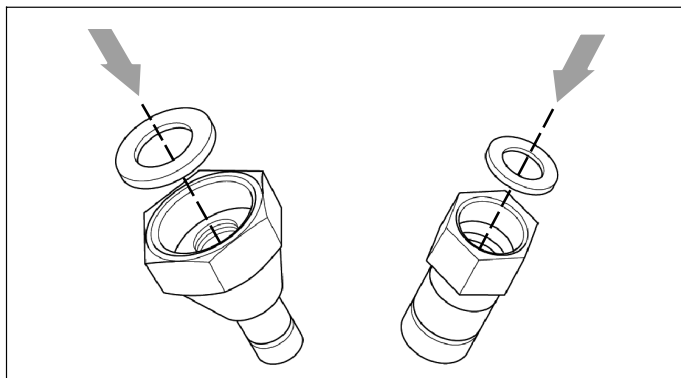
5. Nasadte znovu kryt filtru tak, že ho opatrně nasunete.



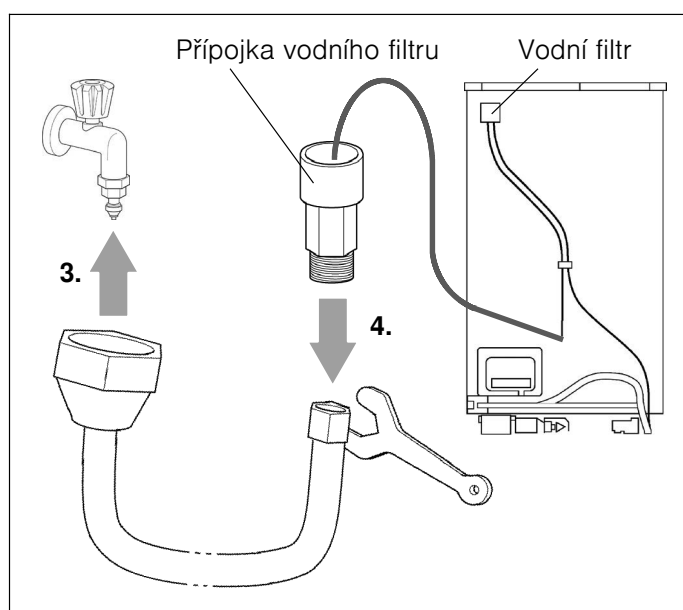
## Instalace vodní hadice

Použijte dodanou připojovací hadici.

1. Ze sáčku s montážním materiálem vyndejte oba těsnicí kroužky.



2. Těsnicí kroužky nasadte do přípojek hadice.



3. Ručně připojte hadici k přívodu vody.
4. Druhou přípojku hadice připojte pomocí šroubováku k přípojce vodního filtru.

## Kontrola těsnosti připojení přívodu vody

### ⚠ Varování – nebezpečí netěsnosti a poškození vodou!

- Po otevření přívodu vody zkontrolujte všechny přípoje, zda těsní. Při netěsnosti ihned znovu zavřete vodu a připojení utáhněte.
- Dbejte na to, abyste vodní hadici neuskřípli nebo nezalomili.
- Vodní hadici nasadte do držáků, abyste mohli spotřebič odsunout od stěny.

### Upozornění:

Po úspěšném připojení propláchněte vedení tím, že odeberete několik kelímků vody. Vodu odebírejte podle návodu k použití. Protože se ve vedení a ve nádrži na vodu ještě nachází vzduch, trvá to několik sekund.

## Elektrické připojení

### ⚠ Varování – nebezpečí úrazu elektrickým proudem!

Pokud nestačí délka síťového kabelu, v žádném případě nepoužívejte vícenásobné zásuvky nebo prodlužovací kabely. Místo toho kontaktujte zákaznický servis pro alternativní řešení.

Pro připojení spotřebiče je nutná pevně nainstalovaná zásuvka.

Zásuvka musí být blízko spotřebiče a musí být volně přístupná i po instalaci spotřebiče.

Spotřebič splňuje třídu ochrany I.

Připojte spotřebič pomocí předpisově nainstalované zásuvky s ochranným vodičem ke střídavému proudu 220-240 V / 50 Hz. Zásuvka musí být jištěná pojistkou 10 A až 16 A nebo vyšší.

U spotřebičů, které se budou používat v zemích mimo Evropu, zkontrolujte, zda uvedené napětí a druh proudu souhlasí s hodnotami vaší elektrické sítě. Typový štítek se nachází vpravo dole ve spotřebiči. Případně nutnou výměnu síťového kabelu smí provádět pouze odborník.

### ⚠ Varování

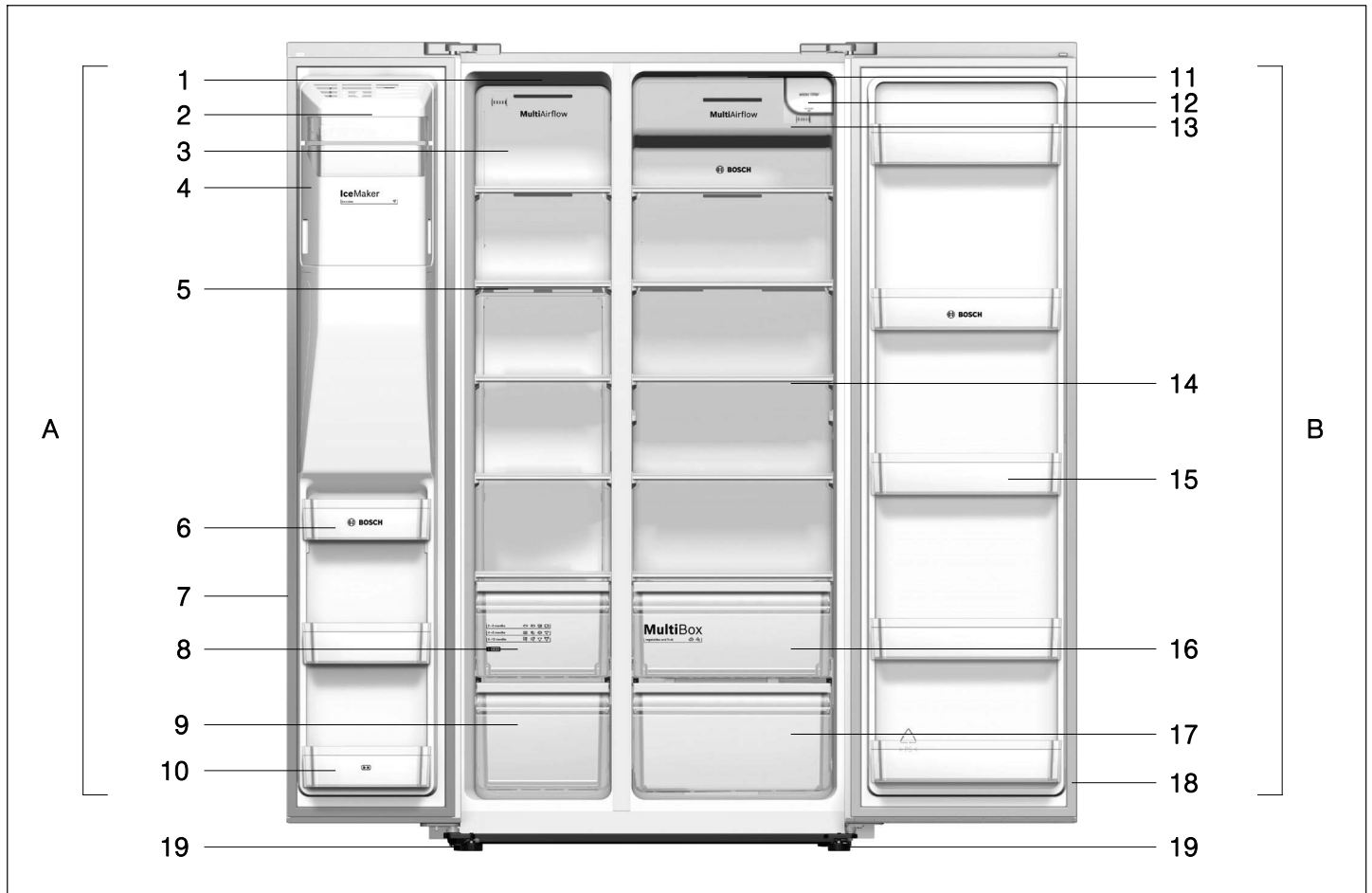
Spotřebič se v žádném případě nesmí připojovat k elektronické zástrčce pro úsporu energie.

Pro provoz našich spotřebičů lze použít sinusové a síťové měniče napětí. Síťové měniče napětí se používají u fotovoltaických zařízení, která jsou připojená přímo k veřejné elektrické síti. U tzv. ostrovních řešení (např. na lodích nebo horských chatách), která nemají přímé připojení k veřejné elektrické síti, je nutné použít sinusové měniče napětí.

## Seznámení se spotřebičem

### Upozornění:

Z důvodu průběžných změn u našich výrobků se váš spotřebič může od tohoto návodu nepatrně lišit. Funkce a použití jsou ale stejné.



#### A Mrazák

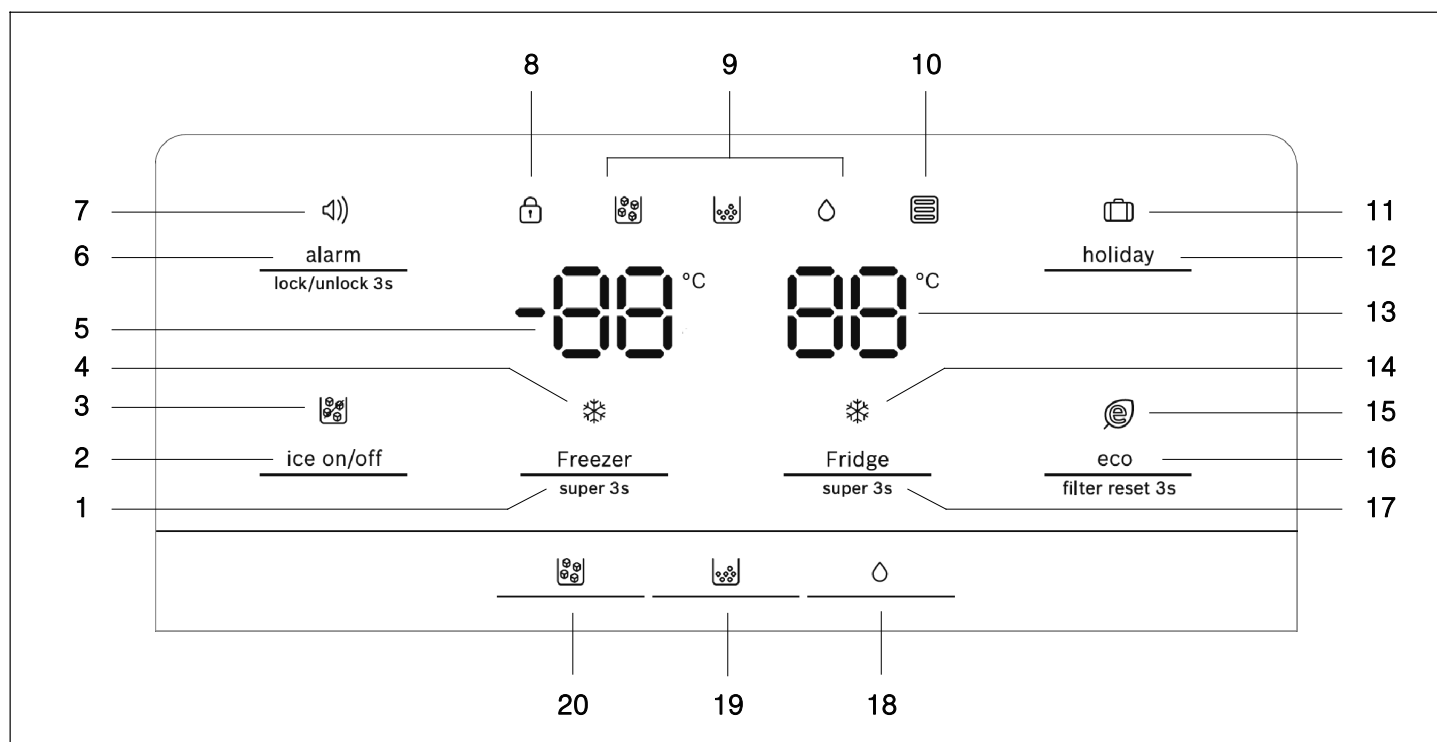
- 1 LED osvětlení mrazáku
- 2 Přední kryt výrobku ledu
- 3 Kryt odvětrávání mrazáku
- 4 Jednotka nádoby na kostky ledu
- 5 Police v mrazáku
- 6 Přihrádka ve dveřích mrazáku
- 7 Těsnění dveří mrazáku
- 8 Horní nádoba na zmrazené potraviny
- 9 Dolní nádoba na zmrazené potraviny
- 10 Přihrádka ve dveřích mrazáku (2 hvězdičky)

#### B Lednice

- 11 LED osvětlení lednice
- 12 Vodní filtr (pod krytem)
- 13 Kryt odvětrávání lednice
- 14 Police v lednici
- 15 Přihrádka ve dveřích lednice
- 16 Nádoba na ovoce a zeleninu
- 17 Dolní nádoba lednice
- 18 Těsnění dveří lednice
- 19 Šroubovací nožičky

## Ovládací panel a displej

Ovládací panel a displej na dveřích se skládá ze 2 částí pro zobrazení teploty, ukazatelů pro různé druhy provozu a 9 funkčních tlačítek.



- |    |   |    |   |
|----|---|----|---|
| 1  | Tlačítko „Freezer / super 3s“<br>Pro nastavení teploty v mrazáku.   | 11 | Ukazatel  (holiday)<br>Svítí, když je aktivní režim dovolené.                                 |
| 2  | Tlačítko „ice on/off“<br>Pro zapnutí / vypnutí výrobce ledu.  | 12 | Tlačítko „holiday“<br>Pro zapnutí / vypnutí režimu dovolené.                                  |
| 3  | Ukazatel  (ice off)<br>Svítí, když je výrobce ledu vypnutý.   | 13 | Ukazatel teploty v lednici  |
| 4  | Ukazatel  (supermrazení)<br>Svítí, když je aktivní funkce supermrazení.   | 14 | Ukazatel  (superchladeni)<br>Svítí, když je aktivní funkce superchladeni.                     |
| 5  | Ukazatel teploty v mrazáku  | 15 | Ukazatel  (eco)<br>Svítí, když je aktivní energeticky úsporný režim.                          |
| 6  | Tlačítko „alarm / lock/unlock 3s“<br>Pro vypnutí alarmu dveří.<br>Pro vypnutí zablokování tlačítek a funkce výdejníku (dětská pojistka).                        | 16 | Tlačítko „eco / filter reset 3s“<br>Pro resetování ukazatele vodního filtru po výměně filtru. |
| 7  | Ukazatel  (alarm)<br>Svítí při alarmu dveří.  | 17 | Tlačítko „Fridge / super 3s“<br>Pro nastavení teploty v lednici.                              |
| 8  | Ukazatel  (zablokování tlačítek)<br>Svítí, když je aktivní dětská pojistka.   | 18 | Tlačítko<br>nastavení výdejníku ledu / vody na druh provozu voda.                             |
| 9  | Ukazatel druhu provozu výdejníku ledu / vody:<br>Je aktivní druh provozu ledové kostky.<br>Je aktivní druh provozu drcený led.<br>Je aktivní druh provozu voda. | 19 | Tlačítko<br>nastavení výdejníku ledu / vody na druh provozu drcený led.                       |
| 10 | Ukazatel  (vodní filtr)<br>Když ukazatel bliká, musí se vodní filtr vyměnit (→ Kapitola „Výměna vodního filtru“).   | 20 | Tlačítko<br>nastavení výdejníku ledu / vody na druh provozu kostky ledu.                      |

## Zapnutí spotřebiče

Při zapnutí spotřebiče svítí podsvícení ukazatelů na ovládacím panelu a displeji. Všechny ukazatele se rozsvítí na 3 sekundy a zazní akustický signál. Když nestisknete žádné tlačítko a dveře jsou zavřené, podsvícení za 60 sekund zhasne.

Nastavené teploty jsou dosaženy až za několik hodin. Předtím nekladějte do spotřebiče žádné potraviny.


Z výroby jsou doporučené následující teploty:

- Mrazák:  $-18\text{ }^{\circ}\text{C}$
- Lednice:  $+4\text{ }^{\circ}\text{C}$


### Upozornění:

Po zapnutí spotřebiče je dětská pojistka vypnutá.


## Dětská pojistka

Když svítí ukazatel , jsou tlačítka zablokována a výdejník ledu / vody je deaktivovaný.

### Zrušení zablokování tlačítek

Pro zrušení zablokování tlačítek a aktivaci výdejníku ledu / vody podržte 3 sekundy stisknuté tlačítko „alarm / lock/unlock 3s“. Ukazatel  zhasne.

### Aktivace zablokování tlačítek

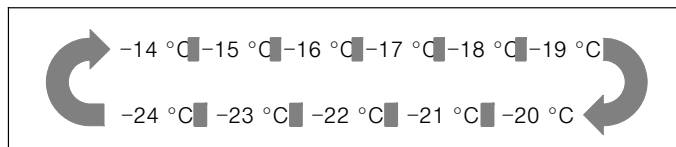
Pro zablokování tlačítek a deaktivaci výdejníku ledu / vody podržte 3 sekundy stisknuté tlačítko „alarm / lock/unlock 3s“. Ukazatel  svítí.

## Nastavení teploty

### Mrazák

Teplotu v mrazáku lze nastavit od  $-14\text{ }^{\circ}\text{C}$  do  $-24\text{ }^{\circ}\text{C}$ . Doporučujeme nastavit  $-18\text{ }^{\circ}\text{C}$ .

Po zrušení zablokování tlačítek je nastavení teploty aktivní. Stiskněte tlačítko „Freezer / super 3s“ a nastavte teplotu podle potřeby od  $-14\text{ }^{\circ}\text{C}$  do  $-24\text{ }^{\circ}\text{C}$ . Příslušná hodnota se zobrazí v následujícím pořadí na displeji:

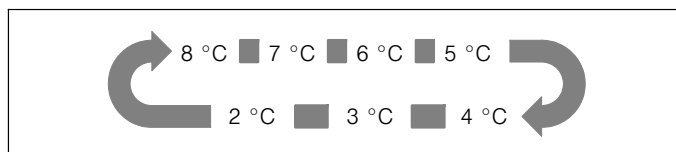


### Lednice

Teplotu v lednici lze nastavit od  $+2\text{ }^{\circ}\text{C}$  do  $+8\text{ }^{\circ}\text{C}$ . Doporučujeme nastavit  $+4\text{ }^{\circ}\text{C}$ .

Choulostivé potraviny by se neměly skladovat při teplotě vyšší než  $+4\text{ }^{\circ}\text{C}$ .

Po zrušení zablokování tlačítek je nastavení teploty aktivní. Stiskněte tlačítko „Fridge / super 3s“ a nastavte teplotu podle potřeby od  $8\text{ }^{\circ}\text{C}$  do  $2\text{ }^{\circ}\text{C}$ . Příslušná hodnota se zobrazí v následujícím pořadí na displeji:



## Užitný objem

Údaje k užitému objemu najdete ve spotřebiči na typovém štítku (→ Kapitola „Zákaznický servis“).

## Mrazák

Používání mrazáku

- ke skladování zmrazených potravin.
- pro výrobu kostek ledu.
- pro zmrazování potravin.

### Pozor!

Láhve nenechávejte v mrazáku déle, než je nutné, při zmrazení mohou prasknout.

### Upozornění:

Dbejte na to, aby byly dveře mrazáku vždy správně zavřené! Při otevřených dveřích zmrazené potraviny rozmraznou a mrazicí prostor se silně namrazí. Kromě toho: plýtvání energií v důsledku vysoké spotřeby elektrického proudu!

Po zavření dveří mrazáku vznikne podtlak, který způsobí zvuk přisátí. Počkejte dvě až tři minuty, dokud se podtlak nevyrovná.

## Nakupování zmrazených potravin

- Obal nesmí být poškozený.
- Dodržujte datum trvanlivosti.
- Teplota v mrazáku v prodejně musí být  $-18\text{ }^{\circ}\text{C}$  nebo nižší.
- Zmrazené potraviny přepravujte pokud možno v termoizolační tašce a rychle vložte do mrazáku.

## Nádoby na zmrazené potraviny

Nádoby na zmrazené potraviny jsou namontované na výsuvných kolejnicích a vejde se do nich velké množství zmrazených potravin.

Pro vyjmutí nádoby na zmrazené potraviny vytáhněte nádobu dopředu a vyndejte ji z výsuvů. Předtím vyndejte zmrazené potraviny.

Po vyndání nádoby na zmrazené potraviny zasuňte výsuvy zase úplně zpět.

## Využijte celý objem hlubokého mrazení

Pokud nepotřebujete led, můžete výrobce ledu vypnout a místo nádoby na kostky ledu použít přihrádku ve dveřích (→ Kapitola „Čištění spotřebiče“).

## Mrazicí kapacita

Údaje k mrazicí kapacitě najdete na typovém štítku.

## Zmrazování čerstvých potravin

K zmrazování používejte pouze čerstvé potraviny v bezvadném stavu.

Aby se co nejlépe zachovaly výživná hodnota, aroma a barva, měla by se zelenina před zmrazováním blanširovat. U lilku, papriky, cukety a chřestu není blanširování nutné.

Literaturu o zmrazování a blanširování najdete v knihkupectví.

### Upozornění:

Zmrazované potraviny ukládejte tak, aby se nedotýkaly již zmrazených potravin.

- Pro zmrazování se hodí: pečivo, ryby a mořské plody, maso, zvěřina, drůbež, zelenina, ovoce, bylinky, vejce bez skořápky, mléčné výrobky, jako sýr, máslo a tvaroh, hotové pokrmy a zbytky pokrmů, jako polévky, Eintopf, vařené maso a ryby, bramborové pokrmy, nákypy a sladké pokrmy.
- Pro zmrazování se nehodí: druhy zeleniny, které se obvykle jí syrové, např. listové saláty nebo ředkvičky, vejce ve skořápce, hroznové víno, celá jablka, celé hrušky a broskve, vejce vařená natvrdo, jogurt, kysané mléko, zakysaná smetana, crème fraîche a majonéza.

## Zabalení zmrazených potravin

Potraviny neprodyšně zabalte, aby neztratily chuť nebo nevyschly.

1. Vložte potraviny do obalu.
2. Vytlačte vzduch.
3. Obal neprodyšně uzavřete.
4. Na obal napište obsah a datum zmrazení.

### Vhodné obaly:

plastová fólie, hadicová fólie z polyetylenu, alobal, krabičky do mrazáku.

Tyto výrobky lze zakoupit ve specializovaných prodejnách.

### Nevhodné obaly:

balicí papír, pergamenový papír, celofán, sáčky do odpadkového koše a použité nákupní sáčky.

### K uzavření obalu se hodí:

gumičky, plastové spony, provázky, lepicí pásky odolné vůči chladu apod.

Sáčky a hadicové fólie za polypropylenu lze svařit pomocí svářečky fólií.














## Trvanlivost zmrazených potravin

Trvanlivost závisí na druhu potravin.

Při teplotě  $-18\text{ }^{\circ}\text{C}$ :

- Ryby, uzeniny, hotové pokrmy, pečivo: až 6 měsíců.
- Sýr, drůbež maso: až 8 měsíců.
- Zelenina, ovoce: až 12 měsíců.

## Kalendář zmrazených potravin

2 – 6 months	   
4 – 8 months	   
6 – 12 months	   
	

Aby nedošlo k snížení kvality zmrazených potravin, nepřekračujte dobu skladování. Doba skladování závisí na druhu zmrazených potravin. Čísla u symbolů udávají přípustnou dobu skladování zmrazených potravin v měsících.

U běžně prodávaných hluboce zmrazených potravin se řiďte podle data výroby nebo data trvanlivosti.

## Supermrazení

Potraviny by se měly co možná nejrychleji zmrazit až do středu, aby zůstaly zachované vitaminy, výživné hodnoty, vzhled a chuť.

Když je zapnuté supermrazení, pracuje spotřebič nepřetržitě. Teploty v mrazáku jsou mnohem nižší než při normálním provozu.


Několik hodin před vložením čerstvých potravin zapněte supermrazení, abyste zabránili nežádoucímu stoupení teploty.

Pokud chcete využít mrazicí kapacitu podle typového štítku, zapněte supermrazení 24 hodin před vložením čerstvých výrobků do mrazáku.

Menší množství potravin (do 2 kg) lze zmrazit bez supermrazení.

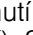
## Zapnutí supermrazení

Pro zapnutí funkce supermrazení podržte 3 sekundy stisknuté tlačítko „Freezer / super 3s“.

Ukazatel  (supermrazení) svítí a jako teplota v mrazáku se zobrazí „ $-24\text{ }^{\circ}\text{C}$ “.

## Vypnutí supermrazení

Pro vypnutí funkce supermrazení stiskněte tlačítko „Freezer / super 3s“.

Po vypnutí supermrazení zhasne ukazatel  (supermrazení). Spotřebič se automaticky přepne zpět na teplotu, která byla nastavená před supermrazením.

## Upozornění

Po 52 hodinách se supermrazení automaticky vypne.

Aktivací režimu dovolené nebo energeticky úsporného režimu se funkce supermrazení vypne.

## Rozmrazování zmrazených potravin

V závislosti na druhu potraviny a jejich použití můžete zvolit jednu z následujících možností:

- při pokojové teplotě,
- v lednici,
- v elektrické pečicí troubě, s horkovzdušným ventilátorem / bez něj,
- v mikrovlnné troubě.

### Pozor!

Mírně nebo úplně rozmrazené potraviny znovu nezmrazujte.

Znovu je lze zmrazit teprve po zpracování na hotový pokrm (uvařený nebo upečený).

Nevyužívejte již celou max. dobu skladování zmrazených potravin.

## Lednice

Lednice je ideální místo pro skladování masa, uzenin, ryb, mléčných výrobků, vajec, hotových pokrmů a pečiva.

### Co musíte dodržovat při skladování

- Skladujte čerstvé, nepoškozené potraviny. Tak zůstane déle zachována kvalita a čerstvost.
- U hotových výrobků a baleného zboží dodržujte datum minimální trvanlivosti nebo datum spotřeby uvedené výrobcem.
- Kvůli zachování aroma, barvy a čerstvosti ukládejte potraviny dobře zabalené nebo zakryté. Zabrání se tím přenášení chutí a zabarvení plastových částí uvnitř lednice.
- Teplé pokrmy a nápoje nechte nejprve vychladnout, pak je dejte do spotřebiče.

#### Upozornění:

Zabraňte kontaktu mezi potravinami a zadní stěnou. Zhoršila by se cirkulace vzduchu.

Potraviny nebo obaly by mohly k zadní stěně přimrznout.

### Řiďte se teplotními zónami v lednici

Na základě cirkulace vzduchu v lednici vznikají různé studené zóny:

- Nejchladnější zóna je mezi nádobou na zeleninu a skleněnou policí nad ní.

#### Upozornění:

V nejchladnější zóně nad nádobou na zeleninu skladujte choulostivé potraviny (např. ryby, uzeniny, maso).

- Nejteplejší zóna je úplně nahoře u dveří.

#### Upozornění:

V nejteplejší zóně skladujte např. tvrdý sýr a máslo. U sýru se může dále rozvinout jeho aroma, máslo půjde dobře rozmazat.

## Nádoba na ovoce a zeleninu

Nádoba je namontovaná na výsuvných kolejnicích a slouží k uložení ovoce a zeleniny.

Pro vyjmutí nádoby vytáhněte nádobu dopředu a vyndejte ji z výsuvů. Předtím vyndejte všechny potraviny.

Po vyndání nádoby zasuňte výsuvy zase úplně zpět.

#### Upozornění

- Ovoce choulostivé vůči chladu (např. ananas, banány, papája a citrusy) a zelenina choulostivá vůči chladu (např. lilky, okurky, cukety, papriky, rajčata a brambory) by se měly kvůli optimálnímu zachování kvality a aroma skladovat mimo lednici při teplotách cca +8 °C až +12 °C.
- V závislosti na množství a druhu skladovaných potravin se může v nádobě na zeleninu tvořit kondenzovaná voda. Kondenzovanou vodu odstraňte suchým hadrem.

## Superchlazení

Při superchlazení lednice chladí na minimální možnou teplotu.

Superchlazení zapněte např.

- před vložením velkého množství potravin,
- pro rychlé vychlazení nápojů.

### Zapnutí superchlazení

Pro zapnutí funkce superchlazení podržte 3 sekundy stisknuté tlačítko „Fridge / super 3s“.

Ukazatel ✱ (superchlazení) svítí a jako teplota v lednici se zobrazí „2 °C“.

### Vypnutí superchlazení

Pro vypnutí funkce superchlazení stiskněte tlačítko „Fridge / super 3s“.

Po vypnutí superchlazení zhasne ukazatel ✱ (superchlazení). Spotřebič se automaticky přepne zpět na teplotu, která byla nastavená před superchlazením.

#### Upozornění




Po 3 hodinách se superchlazení automaticky vypne.

Aktivací režimu dovolené nebo energeticky úsporného režimu se funkce superchlazení vypne.

## Výdejník ledu a vody

V závislosti na potřebě lze odebírat:

- chlazenou vodu,
- kostky ledu,
- drcený led.

Druh ledu nebo vodu můžete zvolit stisknutím tlačítka  (kostky ledu),  (drcený led) nebo  (voda).

### Varování

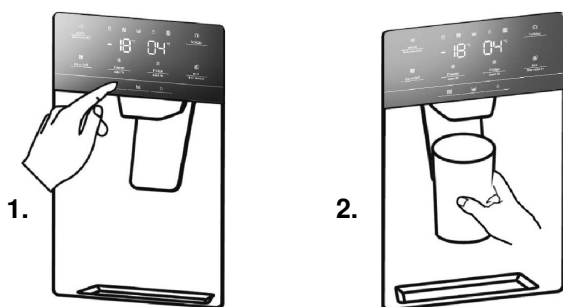
- Pro odběr vody nebo ledu nepoužívejte křehké nádoby – nebezpečí poranění při prasknutí skla!
- Nesahejte do výstupního otvoru – nebezpečí poranění nožem na drcení ledu!


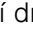
### Upozornění:

Výdejník ledu a vody nefunguje, dokud jsou dveře mrazáku otevřené nebo když je aktivní dětská pojistka.

### Odběr vody

Voda z výdejníku vody je vychlazená tak, aby byla vhodná k pití. Pokud si přejete chladnější vodu, přidejte do sklenice před napuštěním vody kostky ledu.



1. Stiskněte tlačítko  pro nastavení výdejníku ledu / vody na druh provozu voda. Ukazatel  svítí, když je aktivní druh provozu voda.
2. Sklenici zatlačte proti páčce výdejníku. Voda přestane téct, jakmile sklenici odtáhnete od páčky. Sklenici ihned neodstraňujte, podržte ji ještě 2 až 3 sekundy pod výdejníkem, abyste zabránili stříkání vody.

### Upozornění:

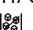
Pokud nevytéká voda nebo vytéká jen pomalu, zkontrolujte, zda není ucpaný vodní filtr a nemusí se vyměnit (→ Kapitola „Výměna vodního filtru“).

## Výrobník ledu

Když mrazák dosáhne mrazicí teploty, proudí voda do výrobničku ledu a zmrzne na kostky ledu. Jakmile jsou kostky ledu hotové, automaticky se naplní do nádoby na kostky ledu.

### Vypnutí výrobničku ledu

Pro úsporu vody a energie můžete výrobniček ledu vypnout, pokud nepotřebujete led.

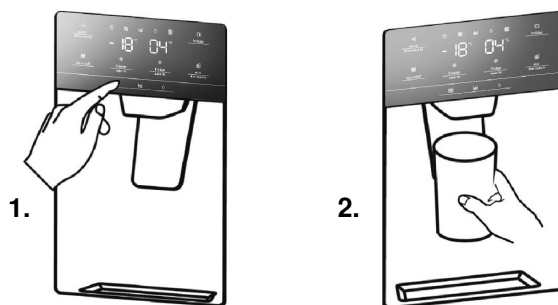
Pro zapnutí nebo vypnutí výrobničku ledu stiskněte tlačítko „ice on/off“. Když je výrobniček ledu vypnutý, svítí ukazatel  (ice off).


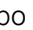


**Upozornění:** „ice on/off“ se týká jen výrobničku ledu, nikoli výdejníku ledu / vody.

### Vyprázdnění nádoby na kostky ledu

Když delší dobu neodebíráte led, mohou kostky ledu v nádobě na kostky ledu přimrznout k sobě. V tom případě nádobu vyndejte a vyprázdněte (→ Kapitola „Čištění spotřebiče“).

### Odběr ledu



1. Stiskněte tlačítko  nebo  pro nastavení výdejníku ledu / vody na druh provozu kostky ledu nebo drcený led. Když je aktivní zvolený druh provozu, svítí příslušný ukazatel  nebo .
2. Vhodnou nádobu zatlačte proti páčce výdejníku. Odtáhněte nádobu od páčky, když je naplněná cca do poloviny: Led, který se nachází ve výstupním otvoru, může jinak způsobit, že nádoba přeteče, nebo může výstupní otvor zablokovat. Nádobu ihned neodstraňujte, podržte ji ještě 2 až 3 sekundy pod výdejníkem, abyste zabránili stříkání vody.

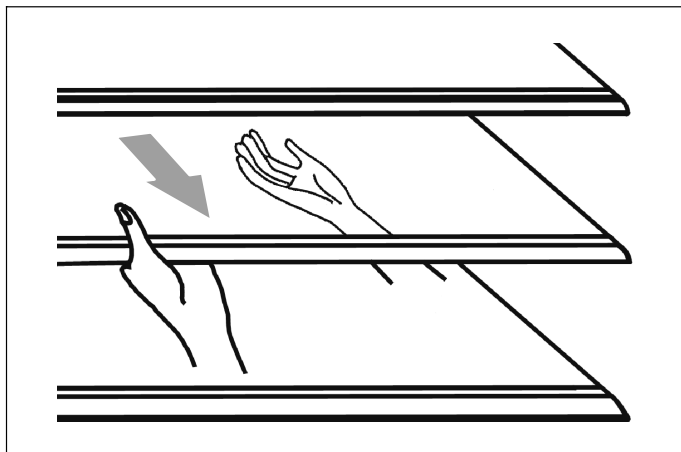
### Upozornění

- Po přepnutí z kostek ledu na drcený led se mohou ve výdejníku nacházet ještě celé kostky ledu nebo jejich části. Ty se pak nacházejí v prvních porcích drceného ledu.
- Po přepnutí z drceného ledu na kostky ledu se ve výdejníku může nacházet ještě malé množství drceného ledu. Ten se pak nachází mezi prvními kostkami ledu.
- V normálním provozu neodebírejte led nepřetržitě déle než 1 minutu, abyste zabránili přehřátí motoru drtiče.

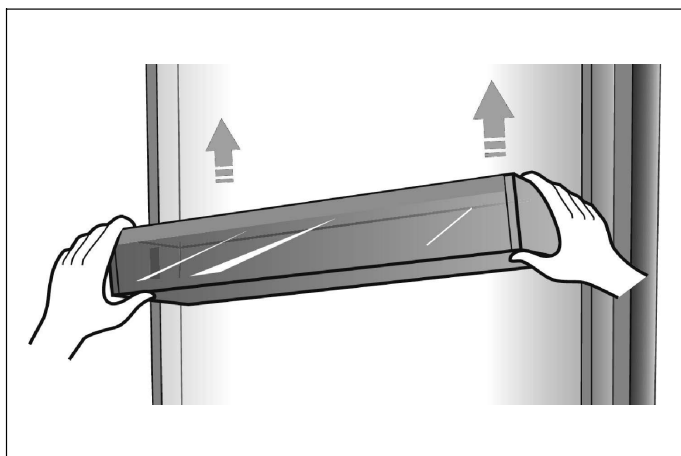


## Variabilní uspořádání vnitřního prostoru

Lednice je vybavená 5 skleněnými policemi a několika různými přihrádkami ve dveřích, které jsou vhodné pro skladování vajec, plechovek, láhví s nápoji a zabalených potravin. Můžete je podle potřeby nasadit v různé výšce. Před vyjmutím přihrádek ve dveřích vyndejte všechny potraviny, abyste je nerozlili.



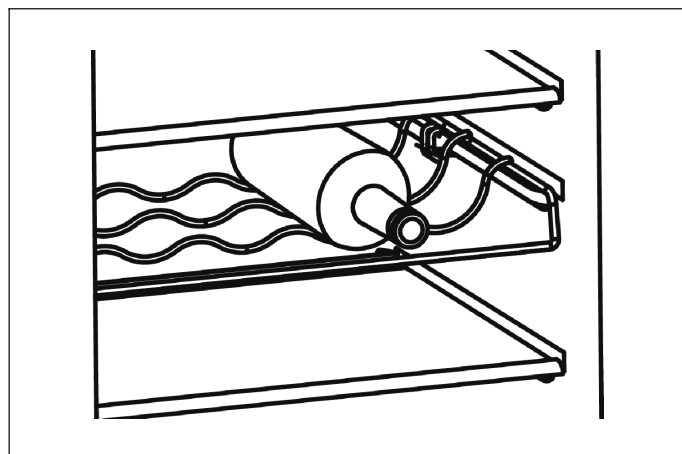
- Pro vyjmutí police ji opatrně vytáhněte dopředu tak, aby se uvolnila z vedení.
- Při vkládání police zpět zajistěte, aby se za ní ne-nacházela žádná překážka, a polici zasuňte opatrně zpět na místo.



- Přihrádky ve dveřích nazdvihněte a poté vyndejte.

Držák na láhve (volitelná výbava) slouží ke skladování vína a jiných nápojů v láhvích.

**Upozornění:** Při vyndávání láhví si počínejte opatrně.



- Držák lze za účelem čištění nebo pro úsporu místa vyndat.

## Funkce alarmu

Při alarmu svítí ukazatel  a zní akustický signál.

**Upozornění:** Trojitý akustický signál při blikajícím ukazateli vodního filtru signalizuje potřebu výměny vodního filtru

(→ Kapitola „Výměna vodního filtru“).

### Alarm dveří

Když jsou dveře mrazáku nebo lednice otevřené déle než dvě minuty, zapne se alarm dveří.

Při alarmu dveří zní akustický signál 3× za minutu a po 10 minutách automaticky ustane.

Kvůli úspoře energie byste při používání neměli nechávat spotřebič delší dobu otevřený.

Po zavření dveří se alarm vypne.

Při otevřených dveřích lze alarm vypnout stisknutím tlačítka „alarm / lock/unlock 3s“, když není aktivní dětská pojistka.

## Režim dovolené


Při delší nepřítomnosti představuje nejlepší volbu režim dovolené. Při tomto druhu provozu se teplota v lednici nastaví na 15 °C a v mrazáku na -18 °C, aby se minimalizovala spotřeba energie.

**Důležité:** Během této doby neskladujte v lednici žádné potraviny.

**Upozornění:** Během nepřítomnosti byste měli vypnout také přívod vody.

### Zapnutí režimu dovolené


Pro zapnutí režimu dovolené stiskněte tlačítko „holiday“.

Ukazatel  (holiday) svítí a jako teplota v lednici se zobrazí „15 °C“.

**Upozornění:** V režimu dovolené se automaticky vypne výrobek ledu.

### Vypnutí režimu dovolené

Pro deaktivaci režimu dovolené stiskněte tlačítko „holiday“.


Po vypnutí režimu dovolené zhasne ukazatel  (holiday) na displeji. Spotřebič se automaticky přepne zpět na předtím nastavenou teplotu.

## Energeticky úsporný režim

Energeticky úsporný režim vám pomůže snížit spotřebu energie. Teplota v lednici se nastaví na 6 °C a teplota v mrazáku na -17 °C.


### Zapnutí energeticky úsporného režimu

Pro zapnutí energeticky úsporného režimu stiskněte tlačítko „eco / filter reset 3s“.

Když je aktivní energeticky úsporný režim, svítí ukazatel  (eco).

### Vypnutí energeticky úsporného režimu

Pro deaktivaci energeticky úsporného režimu stiskněte tlačítko „eco / filter reset 3s“.

Po vypnutí energeticky úsporného režimu zhasne ukazatel  (eco) na displeji. Spotřebič se přepne zpět na předtím nastavenou teplotu.

## Vypnutí a odstavení spotřebiče z provozu

### Vypnutí spotřebiče

Vytáhněte síťovou zástrčku ze zásuvky nebo vypněte pojistku.

Lednice se vypne.

#### Pozor!

Když je spotřebič příliš dlouho vypnutý, led v nádobě na kostky ledu roztaje a ze spotřebiče vyteče na zem voda. Abyste tomu zabránili, měli byste nádobu na kostky ledu vyprázdnit (→ Kapitola „Čištění spotřebiče“).

**Upozornění:** Po vypnutí spotřebiče nezůstaneu dětská pojistka a funkce supermrazení a superchlazení uložené.

### Odstavení spotřebiče z provozu

Když nebudete spotřebič delší dobu používat:

1. Vyměňte ze spotřebiče všechny potraviny.
2. Vypněte přívod vody.
3. Odeberte zbývající pitnou vodu.
4. Síťovou zástrčku vytáhněte ze zásuvky.
5. Odstraňte vodní filtr.

#### Upozornění:

Před opětovným uvedením spotřebiče do provozu nainstalujte nový vodní filtr.

6. Vyčistěte vnitřní prostor spotřebiče a vyprázdněte nádobu na kostky ledu (→ Kapitola „Čištění spotřebiče“).
7. Nechte otevřené dveře spotřebiče, aby uvnitř nevznikal zápach.

## Odmrazování

### Mrazák

Díky plně automatickému systému NoFrost mrazák nenamrzá. Není nutné odmrazování.

### Lednice

Odmrazování se provádí automaticky.

Rozmrazená voda odtéká odtokovým otvorem do odpařovací misky na zadní straně spotřebiče.

## Čištění spotřebiče

### ⚠ Varování

Spotřebič nikdy nečistěte parním čističem!

#### Pozor!

- Nepoužívejte čisticí a rozpouštěcí prostředky obsahující písek, chloridy a kyseliny.
- Nepoužívejte drsné houbičky. Na kovovém povrchu by mohla vzniknout koroze.
- Pro odstraňování námrazy v lednici nepoužívejte ostré předměty.
- Police a nádoby nikdy nečistěte v myčce nádobí. Díly se mohou zdeformovat!

### Postup

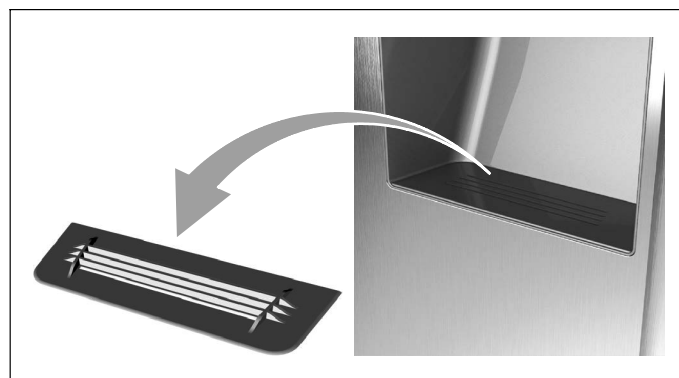
1. Vytáhněte síťovou zástrčku ze zásuvky nebo vypněte pojistku.
2. Vyměňte zmrazené potraviny a uložte je na chladném místě.
3. Počkejte, dokud neroztaje námraza.
4. Spotřebič vyčistěte měkkým hadrem, vlažnou vodou a trochou pH neutrálního mycího prostředku. Mycí roztok se nesmí dostat do osvětlení.
5. Těsnění dveří pouze omyjte pouze čistou vodou a poté důkladně osušte.
6. Po skončení čištění spotřebič znovu zapojte. Vnitřní prostor by měl být před zapojením zástrčky do zásuvky a zapnutí spotřebiče úplně suchý.
7. Znovu vložte zmrazené potraviny.

### Výdejník ledu a vody

- Netahejte za páčku výdejníku. Pružina páčky by se mohla poškodit nebo by mohla prasknout.

### Čištění misky na zachycení vody a mřížky

Rozlitá voda se shromažďuje v misce na zachycení vody.



- Pro čištění misky na zachycení vody a sítka lze sítko vyjmout.

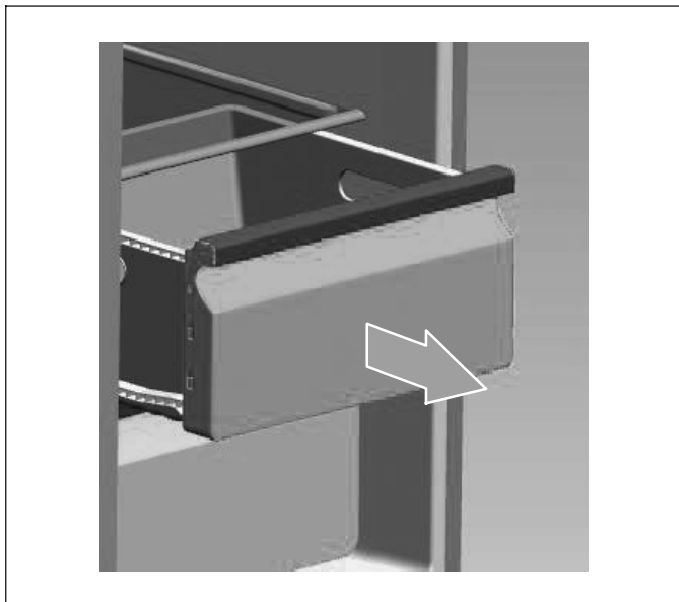
## Vybavení

Pro čištění lze všechny variabilní části spotřebiče vyjmout (→ Kapitola „Variabilní uspořádání vnitřního prostoru“).

### Upozornění:

Pro vyjmutí a čištění nádob úplně otevřete dveře přes 90°.

### Vyjmutí nádob



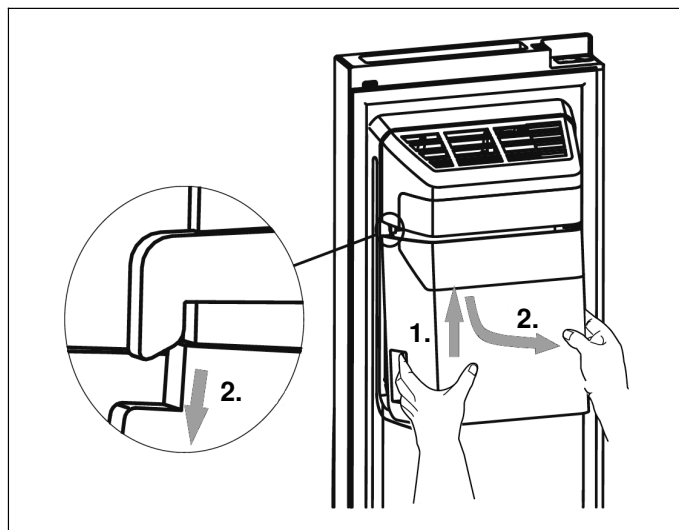
- Nádobu úplně vytáhněte, nazdvihnutím ji uvolněte z držáku a vyndejte ji.

Při nasazování položte nádobu na výsuvné kolejnice a zasuňte ji dovnitř. Nádobu při zatlačení dolů zaskočí.

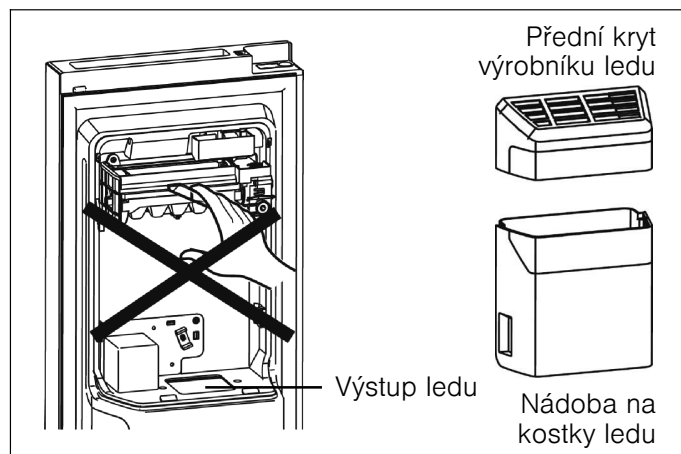
## Manipulace s nádobou na kostky ledu

### Vyjmutí nádoby na kostky ledu

Za účelem čištění nebo když není potřeba led, lze nádobu na kostky ledu vyndat.



1. Nádobu na kostky ledu uchopíte za držadlo a posuňte ji nahoru.
2. Pomalu ji vytáhněte, abyste zabránili poškození.



### ⚠ Varování

Nestrkejte prsty, ruce nebo nevhodné předměty do výstupu ledu nebo výrobku ledu. Mohlo by to způsobit poranění nebo věcné škody.

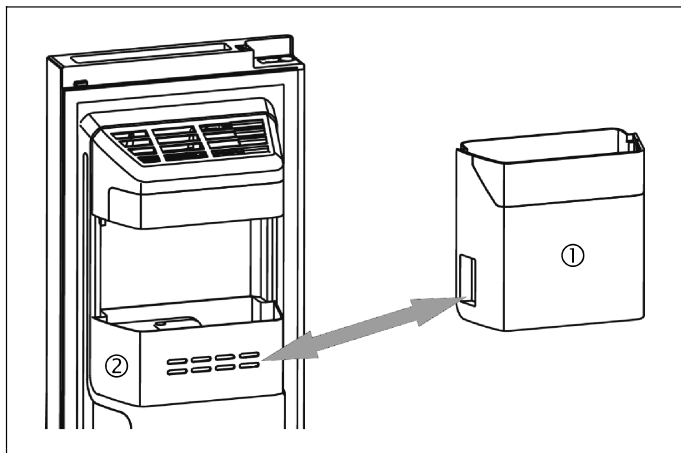
**Upozornění:** Výrobek ledu je vybavený vedením vody. Nerozebírejte sami celý systém napájení vodou. To by měli provádět jen kvalifikovaní pracovníci.

### Vyprázdnění a čištění nádoby na kostky ledu

Nádoba na kostky ledu se musí vyprázdnit, když k sobě kostky ledu přimrznou, pokud jste dlouhou dobu neodebírali led nebo pokud bude spotřebič vypnutý.

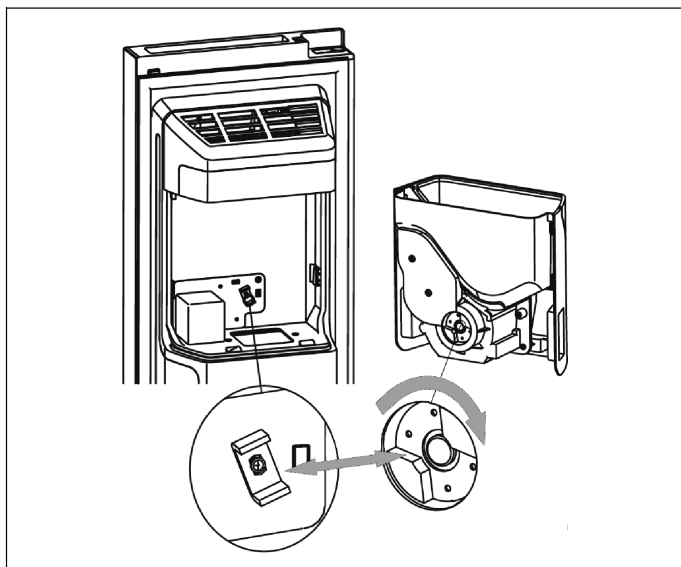
Umyjte ji jemným čisticím prostředkem, důkladně ji vypláchněte a dobře osušte. Nepoužívejte agresivní nebo abrazivní čisticí prostředky nebo rozpouštědla.

### Výměna nádoby na kostky ledu

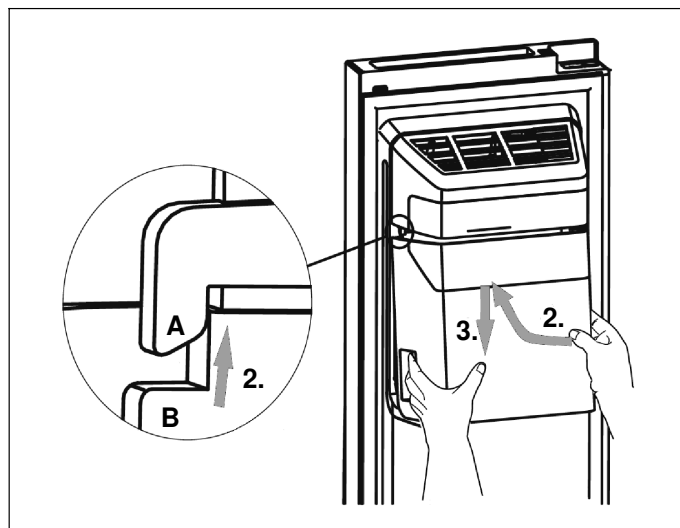


Pokud nepotřebujete led, lze výrobek ledu vypnout a místo nádoby na kostky ledu (1) nasadit přihrádku ve dveřích (2), aby bylo v mrazáku víc místa.

### Montáž nádoby na kostky ledu



1. Zajistěte, aby se obě spojky nacházely vůči sobě ve správném úhlu, aby do sebe zapadly. V případě potřeby spojku na nádobě na kostky ledu otočte, aby pasovala na spojku motoru.



2. Nádoby na kostky ledu uchopte za držadlo a posuňte ji nahoru. Zajistěte přitom, aby nádoba na kostky ledu (B) na obou stranách zaskočila do úchyťů (A) výrobku ledu.
3. Nádoby na kostky ledu stáhněte dolů a zkontrolujte, zda pevně drží.

### Odmrazování


Ačkoli se spotřebič odmrazuje automaticky, může se na vnitřních stěnách mrazáku vytvořit namrzlá vrstva, pokud jste často otevírali dveře nebo byly dveře otevřené příliš dlouho.

Pokud je namrzlá vrstva příliš silná, počkejte, dokud nebudou zásoby potravin malé, a postupujte následovně:

1. Vyndejte potraviny a police, vytáhněte síťovou zástrčku ze zásuvky a nechte otevřené dveře. Pro urychlení procesu odmrazování v místnosti vydatně větrejte.
2. Když je odmrazování dokončené, výše popsaným způsobem vyčistěte spotřebič.

## Výměna vodního filtru

Vodní filtr by se měl v zásadě měnit každých 6 měsíců, aby byla zabezpečena nejlepší možná kvalita vody.

Po odebrání cca 4 000 l vody (běžná spotřeba za 6 měsíců), bliká ukazatel vodního filtru  a třikrát zazní akustický signál jako upozornění na nutnost výměny filtru.

### Upozornění:

Pokud nevytéká voda nebo vytéká jen pomalu, zkontrolujte, zda není ucpaný vodní filtr a nemusí se vyměnit. V některých místech je ve vodě vysoký obsah vápníku, čímž se filtr rychleji ucpe.

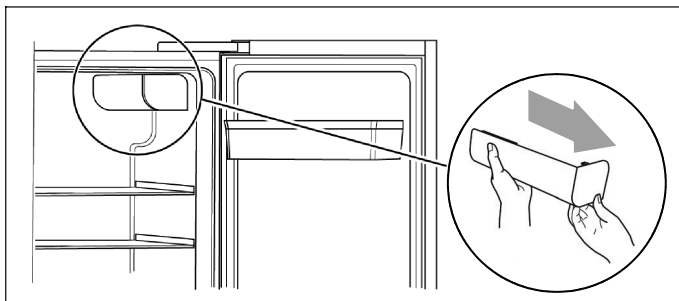
### Nákup nového vodního filtru

Nejdříve je nutné koupit nový filtr. Nový filtr můžete koupit u prodejce, u kterého jste zakoupili spotřebič, nebo u zákaznického servisu. Dbejte na to, abyste zakoupili stejný typ filtru, abyste mohli filtr ve spotřebiči správně používat.

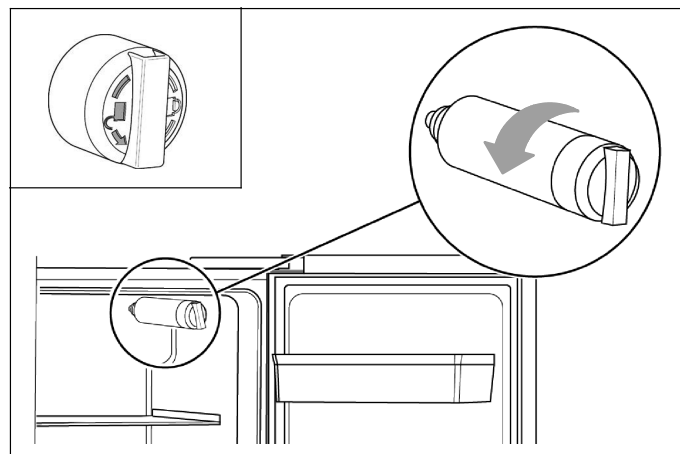
### Odstranění starého vodního filtru

#### Upozornění

- Před odstraněním filtru vypněte přívod vody.
- Při výměně filtru může z filtru a vedení vytéct trochu vody. Zachyťte vodu do misky a utřete vodu, která případně vyteče.



1. Co možná nejvíce otevřete dveře mrazáku a pomalu vytáhněte kryt filtru a odstraňte ho tak.

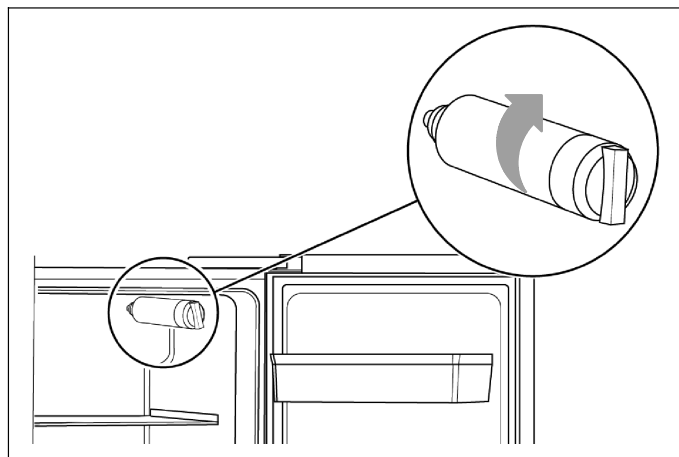


2. Starý vodní filtr vyšroubujte proti směru hodinových ručiček (viz značka na filtru) a vyndejte ho.

### Varování – nebezpečí poškození

Vodní filtr nevytahujte násilím.

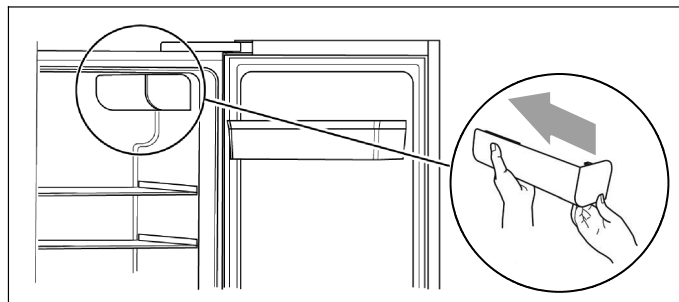
### Montáž nového vodního filtru



1. Nový vodní filtr zašroubujte po směru hodinových ručiček a zkontrolujte, zda je filtr pevně usazený v patci.

### Varování

V případě nesprávné instalace se může stát, že spotřebič nebude správně fungovat nebo že bude vytékat voda.



2. Nasadte znovu kryt filtru tak, že ho opatrně nasunete.
3. Po úspěšné výměně filtru resetujte ukazatel vodního filtru tím, že tři sekundy podržíte stisknuté tlačítko „eco / filter reset 3s“.

## Osvětlení (LED)

Spotřebič je vybavený bezúdržbovým LED osvětlením. Opravy tohoto osvětlení smí provádět pouze zákaznický servis nebo autorizovaní odborníci.

## Úspora energie

- Spotřebič umístěte do suché, dobře větrané místnosti. Spotřebič by neměl stát přímo na slunci nebo v blízkosti zdroje tepla (např. topné těleso, sporák).
- Větrací a odvětrávací otvory spotřebiče nesmí být zastavěné.
- Teplé potraviny a nápoje nechte nejprve vychladnout, pak je dejte do spotřebiče.
- Zmrazené potraviny, které chcete rozmrazit, dejte do lednice a využijte chlad ze zmrazených potravin pro chlazení ostatních potravin.
- Spotřebič otevírejte na nejkratší možnou dobu.
- Dbejte na to, aby byly dveře mrazáku vždy správně zavřené.
- Uspořádání jednotlivého vybavení nemá vliv na spotřebu energie spotřebiče.
- Pro úsporu vody a energie můžete výrobník ledu vypnout, pokud nepotřebujete led.

## Zvuky při provozu

### Zcela normální zvuky

- Zvuky při chodu kompresoru.
- Zvuky pohybu vzduchu od malého motoru ventilátoru v lednici nebo jiných částech.
- Bublavé zvuky, podobně jako u vařící se vody.
- Praskání při automatickém odmrazování.
- Cvakání před spuštěním kompresoru.
- Zvuky, když z výrobníku ledu padají kostky ledu do nádoby na kostky ledu.
- Když stisknete tlačítko  $\odot$ , spustí se vodní čerpadlo a dokud běží, je slyšet slabý zvuk.

### Zabránění hlučnosti

#### Spotřebič nestojí rovně

Vyrovnejte spotřebič pomocí vodováhy. Použijte k tomu šroubovací nožičky nebo spotřebič podložte.

#### Spotřebič se opírá

Odsuňte spotřebič od sousedního nábytku nebo spotřebičů.

#### Nádoby nebo odkládací plochy se viklají nebo jsou vzpříčené

Zkontrolujte vyjímatelné díly a případně je znovu nasadte.

#### Láhve nebo nádoby se dotýkají

Trochu od sebe láhve nebo nádoby odsuňte.

## Malé závady odstraníte sami

Než zavoláte servis:

Zkontrolujte, zda nemůžete poruchu odstranit sami pomocí následujících pokynů.

Náklady na poradenství poskytnuté zákaznickým servisem musíte uhradit sami – i během záruční doby!

Závada	Možná příčina	Náprava
Spotřebič nefunguje	Síťová zástrčka není zapojená.	Zkontrolujte, zda je síťová zástrčka správně zapojená.
	Je vypnutá nebo vadná pojistka.	Zkontrolujte, v případě potřeby vyměňte pojistku.
	Výpadek proudu.	Zkontrolujte napájení.
	Příliš nízká teplota prostředí.	Pokuste se problém odstranit snížením nastavené teploty.
	Je normální, že spotřebič nepracuje během automatického odmrazování nebo krátce po zapnutí spotřebiče kvůli ochraně kompresoru.	
Zápach ve vnitřním prostoru	Vnitřní prostor je znečištěný.	Vyčistěte vnitřní prostor.
	Některé potraviny, nádoby nebo obaly způsobují zápach.	
Motor stále běží	Je normální, že je často slyšet zvuk motoru. Za níže uvedených okolností musí motor běžet častěji: <ul style="list-style-type: none"> <li>■ Je nastavená nižší teplota, než je nutné.</li> <li>■ Před krátkou dobou jste vložili do spotřebiče velké množství teplých potravin.</li> <li>■ Teplota prostředí je příliš vysoká.</li> <li>■ Dveře byly otevřené příliš dlouho nebo jste je příliš často otevírali.</li> <li>■ Po uvedení do provozu, nebo když byl spotřebič delší dobu vypnutý.</li> </ul>	
Ve vnitřním prostoru se tvoří namrzlá vrstva	Jsou zakryté větrací otvory; nedostatečné větrání; dveře nejsou správně zavřené.	Zajistěte, aby větrací otvory nebyly zakryté potravinami a aby byly potraviny ve spotřebiči umístěny tak, aby bylo zabezpečeno dostatečné větrání. Zkontrolujte, zda jsou dveře správně zavřené. Pro odstranění námrazy: → Kapitola „Čištění spotřebiče“.
Teplota ve spotřebiči je příliš vysoká	Možná byly dveře příliš dlouho otevřené nebo jste je příliš často otevírali; nebo byly dveře otevřené kvůli nějaké překážce; nebo je spotřebič nainstalovaný s nedostatečným volným prostorem po stranách, dole či nahoře.	Neotevírejte dveře zbytečně a nenechávejte je otevřené déle, než je nutné; zkontrolujte volný prostor okolo spotřebiče.
Dveře jdou těžka zavřít	Spotřebič není nakloněný o cca 15 mm dozadu. Ve vnitřním prostoru něco brání zavření dveří.	Zkontrolujte sklon a v případě potřeby ho upravte otáčením šroubovacích nožiček. Zkontrolujte vnitřní prostor a odstraňte překážku.
Osvětlení nefunguje	LED osvětlení se automaticky vypnulo, protože dveře byly příliš dlouho otevřené. LED osvětlení je vadné.	Pro opětovné zapnutí osvětlení zavřete dveře a znovu je otevřete. Nechte LED osvětlení vyměnit → Kapitola „Osvětlení (LED)“.

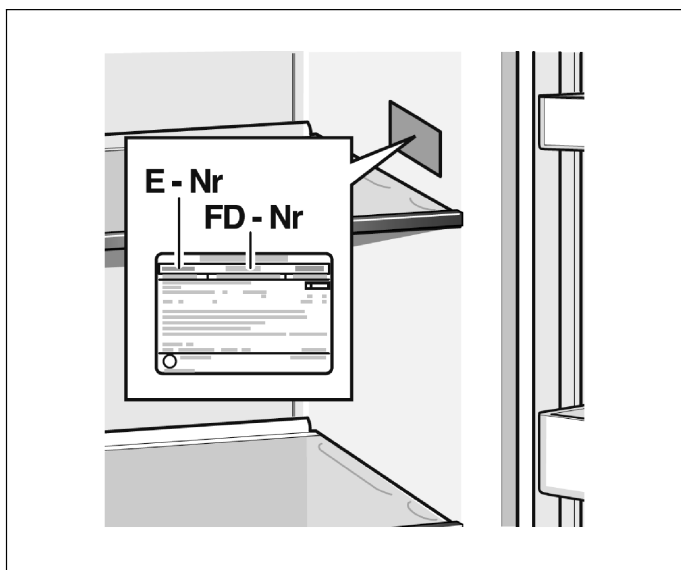


Závada	Možná příčina	Náprava
Na podlahu kape voda	Odpařovací miska dole na zadní straně spotřebiče není vyrovnaná nebo není odtoková trubka správně umístěná nad miskou nebo je ucpaná. Přípojka vody netěsní. Led v nádobě na kostky ledu roztál, protože byl spotřebič bez proudu.	Zkontrolujte odpařovací misku a odtokovou trubku na zadní straně spotřebiče. Zkontrolujte připojení vody a utáhněte přípojky. Zkontrolujte nádobu na kostky ledu a v případě potřeby ji vyprázdněte.
Výdejník vody nefunguje	Není připojená voda nebo je přívod vody vypnutý. Přívodní hadice je uskrípnutá nebo zalomená. Vodní filtr není správně nainstalovaný nebo je ucpaný. Nádržka na vodu zamrzla kvůli příliš nízké teplotě v mrazáku. Je aktivní dětská pojistka nebo nejsou zavřené dveře mrazáku.	Zkontrolujte vedení vody a přívod vody. Zkontrolujte vodní filtr. Mírně zvýšte teplotu v lednici. Deaktivujte dětskou pojistku. Zavřete dveře mrazáku.
Nelze odebrat led	Po instalaci trvá několik hodin, než je v mrazáku dosaženo příslušné teploty a lze vyrábět kostky ledu. Není připojená voda nebo je přívod vody vypnutý. Vodní filtr není správně nainstalovaný nebo je ucpaný. Kostky ledu v nádobě na kostky ledu k sobě přimrzly nebo jsou zaseknuté ve výstupním otvoru. Výrobník ledu je vypnutý.	Zkontrolujte vedení vody a přívod vody. Zkontrolujte vodní filtr. Zkontrolujte výstupní otvor. Zkontrolujte nádobu na kostky ledu a v případě potřeby ji vyprázdněte. Zapněte výrobek ledu.

## Zákaznický servis

Zákaznický servis ve vašem okolí najdete v telefonním seznamu nebo v seznamu zákaznických servisů. Zákaznickému servisu sdělte prosím číselné označení výrobku (č. E) a výrobní číslo (č. FD) spotřebiče.

Tyto údaje naleznete na typovém štítku.



Uvedením správného označení výrobku a výrobního čísla nám pomůžete zabránit zbytečným cestám. Ušetříte tak s tím spojené vícenáklady.

## Objednání opravy a poradenství v případě poruchy

Kontaktní údaje pro všechny země najdete v příloženém seznamu zákaznických servisů.

CZ 251 095 546



## Thank you for buying a Bosch Home Appliance!

Register your new device on MyBosch now and profit directly from:

- **Expert tips & tricks for your appliance**
- **Warranty extension options**
- **Discounts for accessories & spare-parts**
- **Digital manual and all appliance data at hand**
- **Easy access to Bosch Home Appliances Service**

Free and easy registration – also on mobile phones:

**[www.bosch-home.com/welcome](http://www.bosch-home.com/welcome)**



## Looking for help? You'll find it here.

Expert advice for your Bosch home appliances, need help with problems or a repair from Bosch experts.

Find out everything about the many ways Bosch can support you:

**[www.bosch-home.com/service](http://www.bosch-home.com/service)**

**Contact data of all countries are listed in the attached service directory.**

### **Bosch Home Appliance Group**

P.O. Box 83 01 01

D-81701 Munich

Germany

**[www.bosch-home.com](http://www.bosch-home.com)**



9001582532 (0008)

CS