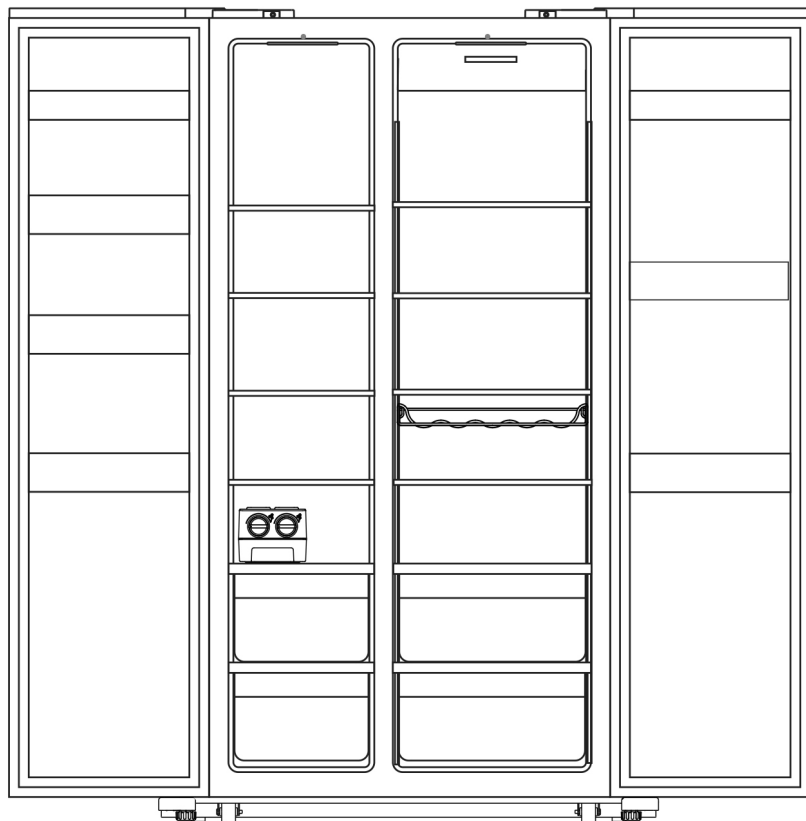


CZ

# gorenje

**PODROBNÉ POKYNY  
K POUŽITÍ** STOJATÉ  
LEDNICE A MRAZNIČKY



Děkujeme Vám za Vaši důvěru a koupi našeho zařízení, které Vám má usnadnit domácí povinnosti. Tento podrobný manuál slouží pro usnadnění práce s tímto výrobkem. Instrukce Vám mají umožnit naučit se vše o Vašem novém zařízení tak rychle, jak je to jen možné.

Věříme, že budete s naším výrobkem spokojeni.

### **Zařízení je určeno pouze pro použití v domácnosti.**

**Lednice** je určena pro skladování čerstvého jídla za teplot nad 0°C.

**Mraznička** je určena pro mražení jídla a dlouhodobé uložení mraženého jídla (až jeden rok v závislosti na typu jídla).

Navštivte naše webové stránky, kde můžete zadat číslo modelu Vašeho zařízení, které najdete na výkonnostním štítku nebo v záručním listě. Zde můžete najít podrobný popis Vašeho zařízení, tipy pro jeho použití, řešení problémů, servisní informace, pokyny k použití, atd.



<http://www.gorenje.com>



Důležitá bezpečnostní varování

# OBSAH

---

<b>4 DŮLEŽITÉ POZNÁMKY A PREVENTIVNÍ OPATŘEN</b> ..... 4 Bezpečnostní informace a varování	ÚVOD
<b>11 INSTALACE NOVÉHO SPOTŘEBIČE</b> ..... <b>13 POPIS SPOTŘEBIČE</b> ..... <b>14 OVLÁDAČE NA DISPLEJI</b> ..... <b>16 POUŽÍVÁNÍ SPOTŘEBIČE</b>	POPIS SPOTŘEBIČE
<b>18 UŽITEČNÉ RADY A TIPY</b> ..... <b>19 ČIŠTĚNÍ A OŠETŘOVÁNÍ</b>	ODMRAZENÍ A ČIŠTĚNÍ SPOTŘEBIČE
<b>20 ODSTRAŇOVÁNÍ PORUCH</b> ..... <b>22 LIKVIDACE SPOTŘEBIČE</b>	OSTATNÍ

# DŮLEŽITÉ POZNÁMKY A PREVENTIVNÍ OPATŘENÍ

---



## BEZPEČNOSTNÍ INFORMACE A VAROVÁNÍ

Pro svou bezpečnost a správné používání si před instalací a prvním použitím spotřebiče pečlivě přečtěte tento návod pro uživatele včetně tipů a varování. Aby nevznikaly zbytečné chyby a nehody, je důležité zajistit, aby byly všechny osoby, které spotřebič používají, důkladně obeznámeny s jeho obsluhou a bezpečnostními prvky. Tento návod uchovejte a zajistěte, aby byl vždy přiložen ke spotřebiči, pokud dojde k jeho přemístění nebo prodeji, aby tak byl po celou dobu jeho životnosti každý, kdo ho bude používat, dostatečně informován o jeho použití a bezpečnosti. K zajištění ochrany života a majetku respektujte varování obsažená v tomto návodu, protože výrobce není odpovědný za škody způsobené nedbalostí.

### **Bezpečnost dětí a jiných zranitelných osob**

V souladu s normou EN

Tento spotřebič mohou používat děti nad 8 let a osoby se sníženými fyzickými, smyslovými a duševními schopnostmi nebo nedostatečnými zkušenostmi a znalostmi, pouze pokud jsou pod dohledem, obdržely patřičné pokyny ohledně bezpečného používání spotřebiče a chápou související nebezpečí. Děti si se spotřebičem nesmí hrát. Děti nesmí provádět čištění a údržbu spotřebiče bez dohledu.

V souladu s normou IEC

Tento spotřebič není určen pro používání osobami (včetně dětí) se sníženými fyzickými, smyslovými nebo duševními schopnostmi nebo nedostatečnými zkušenostmi a znalostmi, pokud jim není zajištěn dohled nebo pokyny pro používání spotřebiče od osoby odpovědné za jejich bezpečnost.

- Veškeré obaly uchovávejte mimo dosah dětí, protože hrozí nebezpečí udušení.
- Až budete provádět likvidaci spotřebiče, vytáhněte zástrčku ze zásuvky, potom odřízněte připojovací kabel (co nejbliž u spotřebiče) a odmontujte dveře, aby děti při případné hře neutrpěly úraz elektrickým proudem nebo aby se nemohly zavřít do spotřebiče.
- Pokud má tento spotřebič s magnetickým těsněním dveří nahradit starší spotřebič, který má na dveřích nebo víku pružinový zámek (západku), nezapomeňte před likvidací starého spotřebiče poškodit jeho pružinový zámek, aby ztratil funkčnost. Tak se z něj nestane smrtící past pro děti.

### **Všeobecná bezpečnostní upozornění**

- **VAROVÁNÍ**—Tento spotřebič je určen k používání v domácnostech a podobném prostředí, například
  - v kuchyňkách pro personál v obchodech, kancelářích a na jiných pracovištích;
  - na farmách a pro klienty v hotelech, motelech a jiných ubytovacích zařízeních;
  - v zařízeních poskytujících ubytování se snídaní;
  - v občerstvovacích a podobných nemaloobchodních zařízeních.

- **VAROVÁNÍ** — Ve spotřebiči neskladujte výbušné látky, například aerosolové nádoby s hořlavým hnacím plynem. **VAROVÁNÍ**---Pokud je přírodní šňůra poškozená, musí ji vyměnit výrobce, jeho servisní technik nebo podobně kvalifikované osoby, aby nevzniklo nebezpečí.
- **VAROVÁNÍ**---Větrací otvory v plášti spotřebiče i ve vestavěné konstrukci udržujte vždy volné. **VAROVÁNÍ**---K urychlení procesu rozmrazování nepoužívejte mechanické pomůcky ani jiné prostředky než ty, které jsou doporučené výrobcem.
- **VAROVÁNÍ**---Chladicí obvod chraňte před poškozením. **VAROVÁNÍ** — V prostorech spotřebiče určených pro uložení potravin nepoužívejte elektrické spotřebiče, pokud se nejedná o spotřebiče doporučené výrobcem.
- **VAROVÁNÍ**— Chladivo a izolační plyn jsou hořlavé. V případě likvidace spotřebiče předejte spotřebič pouze autorizovanému středisku pro likvidaci odpadu. Nevystavujte otevřenému ohni.
- **VAROVÁNÍ** —Při ustavování spotřebiče zkontrolujte, zda není přírodní elektrický kabel někde zachycený nebo poškozený.
- **VAROVÁNÍ** —K zadní části spotřebiče neumísťujte kombinované přenosné zásuvkové výstupy nebo přenosné zdroje energie.

## **Výměna LED žárovky**

- **VAROVÁNÍ**—LED žárovku nesmí vyměňovat uživatel! Pokud dojde k poškození LED žárovky, kontaktujte linku pro pomoc zákazníkům.

## **Chladivo**

Chladivový okruh spotřebiče obsahuje chladivo izobuten (R600a), což je přírodní plyn s vysokou kompatibilitou

s životním prostředím, který je ovšem hořlavý. Během přepravy a instalace spotřebiče zajistěte, aby nedošlo k poškození žádné části chladivového okruhu.

Chladivo (R600a) je hořlavé.

- **VAROVÁNÍ** —Ledničky obsahují v chladivo a plyny v izolaci. Chladivo a plyny vyžadují odbornou likvidaci, protože mohou způsobit poranění očí nebo vznícení. Před řádnou likvidací zkontrolujte, zda není poškozené potrubí s chladivem.



### **Pozor: nebezpečí požáru**

Pokud dojde k poškození chladivového okruhu:

- Chraňte spotřebič před plameny a zdroji zapálení.
- Důkladně vyvětrejte místnost, kde se spotřebič nachází.

Je nebezpečné měnit specifikace nebo tento výrobek jakkoli upravovat.

Jakékoli poškození elektrické šňůry může mít za následek zkrat, požár a/nebo úraz elektrickým proudem.



### **Elektrická bezpečnost**

- Elektrickou šňůru není dovoleno prodlužovat.
- Chraňte elektrickou šňůru před přiskřípnutím nebo poškozením. Přiskřípnutá nebo poškozená šňůra se může přehřívat a způsobit požár.
- Zajistěte si, abyste měli vždy volný přístup k hlavní zástrčce spotřebiče.
- Za hlavní kabel netahejte.
- Pokud je zásuvka ve stěně uvolněná, nepřipojujte k ní zástrčku. Hrozí nebezpečí úrazu elektrickým proudem nebo požáru.
- Není dovoleno uvádět spotřebič do provozu bez krytu

vnitřní osvětlovací žárovky.

- Ledničky musí být napájeny pouze jednofázovým střídavým proudem 220~240V/50Hz. Pokud napájení v oblasti uživatele kolísá natolik, že napětí překračuje tento rozsah, musí být v zájmu bezpečnosti použit automatický regulátor napětí AC nad 350 W. Lednička musí být připojena k samostatné zásuvce a nikoli k zásuvce společné i pro jiné elektrické spotřebiče. Její zástrčka musí odpovídat zásuvce s uzemňovacím kabelem.

## **Každodenní používání**

- Neskladujte ve spotřebiči hořlavé plyny ani kapaliny. Hrozí nebezpečí výbuchu.
- Neuvádějte ve spotřebiči do provozu žádné elektrické přístroje (např. elektrické výrobníky zmrzliny, mixéry apod.).
- Při odpojování ze síťové zásuvky vždy tahejte za zástrčku, netahejte za kabel.
- Nedávejte do blízkosti plastových dílů spotřebiče žádné horké předměty.
- Nedávejte potraviny přímo proti výstupu vzduchu na zadní stěně.
- Předem zabalené mrazené potraviny skladujte v souladu s pokyny výrobce mrazených potravin.
- Pečlivě dodržujte doporučení výrobce pro skladování. Viz příslušné pokyny pro skladování.
- Nedávejte do mrazničky sycené nebo perlivé nápoje, protože ty působí tlakem na nádobu a mohou způsobit její explozi a následné poškození spotřebiče.
- Mrazené potraviny mohou způsobit omrzliny, pokud jsou konzumovány ihned po vyjmutí z mrazničky.
- Nestavte spotřebič na přímé sluneční světlo.
- Hořící svíčky, lampy a jiné předměty s otevřeným ohněm nepřibližujte ke spotřebiči, aby nevznikl požár.



- Spotřebič je určen pro uchovávání potravin a/nebo nápojů v běžné domácnosti popsaných v tomto návodu. Spotřebič je těžký. Při jeho přemísťování je zapotřebí opatrnost.
- Nevytahujte předměty z mrazničky
- ani se jich nedotýkejte, pokud máte vlhké / mokré ruce, protože byste mohli utrpět odřeniny nebo omrzliny.
- Na základnu, zásuvky, dveře apod. nikdy nestoupejte.
- Mrazení potravin se po rozmrazení nesmí nikdy znovu zmrazovat.
- Nekonzumujte drcený led nebo kostky ledu přímo z mrazničky, protože by vám to mohlo způsobit omrzliny v ústech a na rtech.
- Aby nedošlo k padání předmětů, které by způsobilo zranění nebo poškození
- spotřebiče, nepřetěžujte policičky ve dveřích ani nedávejte příliš mnoho potravin do zásuvek na ovoce a zeleninu.

## **Pozor!**

### **Ošetřování a čištění**

- Před prováděním údržby vypněte spotřebič a vytáhněte zástrčku ze síťové zásuvky.
- Spotřebič nečistěte kovovými předměty, parním čističem, éterickými oleji, organickými rozpouštědly nebo abrazivními čisticími prostředky.
- Námrazu ze spotřebiče neodstraňujte ostrými předměty. Použijte plastovou škrabku.

### **Instalace - Důležité!**

- Při provádění elektrické instalace pečlivě dodržujte pokyny obsažené v tomto návodu.
- Spotřebič vybalte a zkontrolujte, zda není poškozený. Pokud je spotřebič poškozený, nezapojujte ho. Případné škody ihned nahláste prodejci, od kterého jste spotřebič koupili. V tom případě si schovejte obal.

- Doporučujeme počkat aspoň čtyři hodiny před připojením spotřebiče, aby měl olej čas natéct zpět do kompresoru.
- Kolem spotřebiče musí být umožněna dostatečná cirkulace vzduchu, aby se nepřehříval. Aby bylo zajištěno dostatečné větrání, dodržujte pokyny pro instalaci. Zadní stěna spotřebiče by pokud možno neměla být příliš blízko ke stěně, aby nedošlo ke kontaktu nebo zachycení částí, které se zahřívají (kompresor, kondenzátor), a k následnému požáru; dodržujte pokyny pro instalaci.
- Spotřebič nesmí být umístěn do blízkosti radiátorů nebo vařičů.
- Zajistěte, aby byla po instalaci spotřebiče přístupná síťová zástrčka.

## **Servis**

- Práce související s elektrickým zařízením při provádění servisu spotřebiče musí provádět kvalifikovaný elektrikář nebo podobná kompetentní osoba.
- Servis tohoto výrobku musí provádět autorizované servisní středisko a musí být používány pouze originální náhradní díly.
  - 1) Spotřebič je nenamrzající nenamrzající.
  - 2) Spotřebič obsahuje mrazničku.

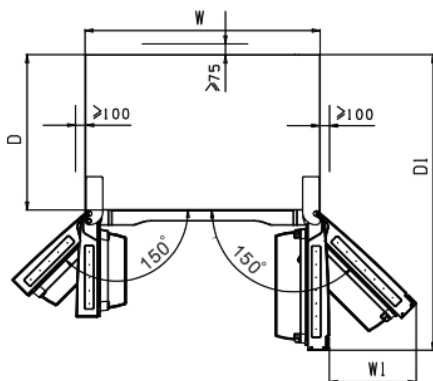
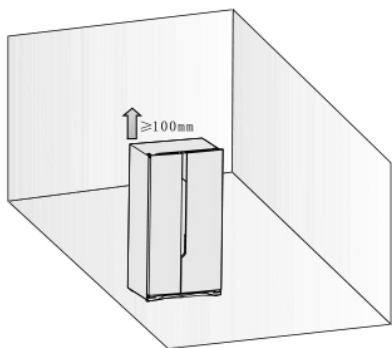
# INSTALACE NOVÉHO SPOTŘEBIČE

- Před prvním použitím spotřebiče si prohlédněte tipy.

## Větrání spotřebiče

Pro zlepšení účinnosti chladicího systému a šetření energií je zapotřebí zajistit v okolí spotřebiče neustálé dobré větrání a odvod tepla. Z toho důvodu by měl být kolem ledničky dostatečný volný prostor. Doporučení: doporučujeme ponechat 50-70 mm prostoru od zadní strany spotřebiče ke stěně, minimálně 100 mm od vršku spotřebiče a minimálně 100 mm od bočních stran ke stěně a vpředu tolik prostoru, aby bylo umožněno otevření dveří o 150°.

Viz následující schémata.



Potřebný prostor (mm)

W	W1	D	D1
908	411.5	550	1096.5

Pozn.:

- Tento spotřebič má dobrý výkon v klimatické třídě od SN do T. Může se stát, že nebude řádně fungovat, pokud bude delší dobu ponechán při teplotě nad nebo pod uvedeným rozsahem.

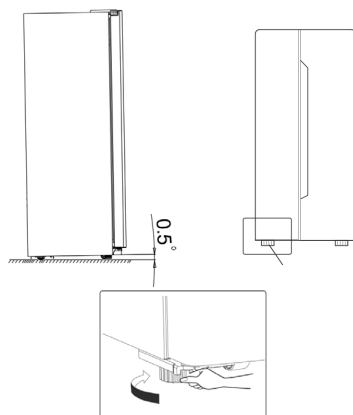
Klimatická třída	Teplota prostředí
SN	+10 °C až +32 °C
N	+16 °C až +32 °C
ST	+16 °C až +38 °C
T	+16 °C až +43 °C

- Postavte spotřebič na suché místo, aby nedošlo k jeho poškození vysokou vlhkostí.
- Chraňte spotřebič před přímým slunečním světlem, deštěm nebo mrazem. Postavte spotřebič mimo dosah zdrojů tepla, například sporáku, krbu nebo topného tělesa.

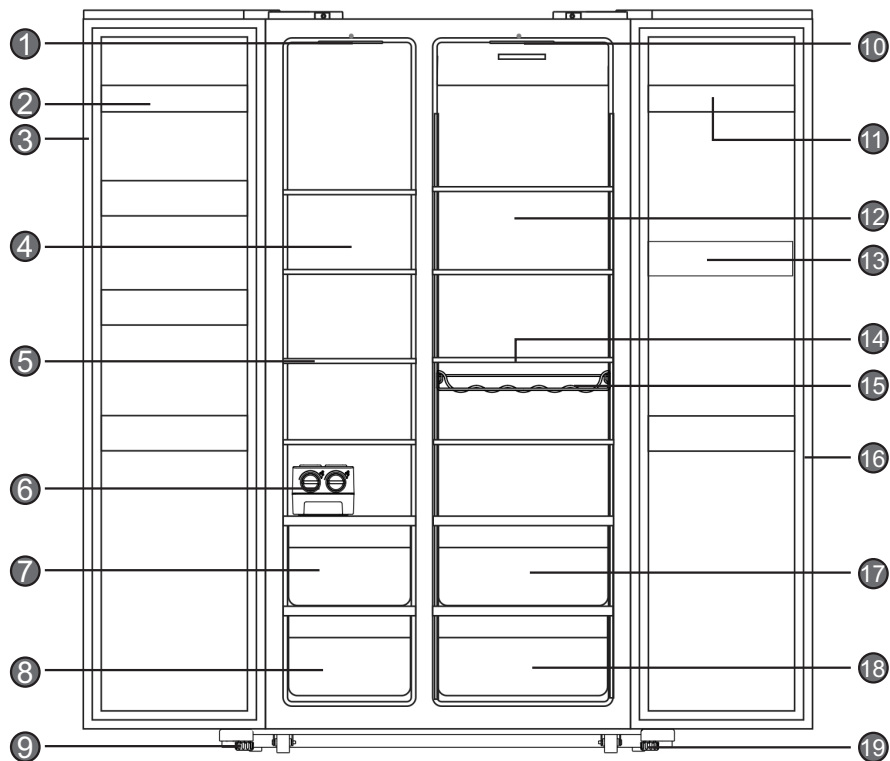
### Vyrovnaní spotřebiče

- Pro dostatečné vyrovnaní a cirkulaci vzduchu v zadní spodní části spotřebiče může být zapotřebí vyrovnat nohy v základně. Můžete je nastavit rukou nebo vhodným klíčem.
- Aby se dveře samy zavíraly, nakloňte vršek dozadu asi o 10 mm neboli 0,5° za pomoci otáčení nastavitelných noh.
- Při každém přemístění spotřebiče nezapomeňte vrátit nohy nahoru, aby se mohl spotřebič volně posunovat. Po přemístění opět proveďte řádnou instalaci spotřebiče.

Kolečka nejsou otočná do stran a používají se pouze pro pohyb dopředu nebo dozadu. Pohyb ledničky do stran může způsobit poškození podlahy i koleček.



# POPIS SPOTŘEBIČE



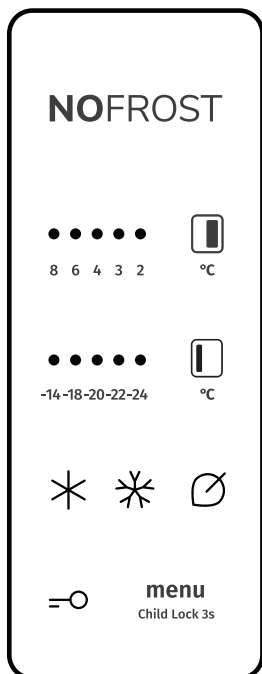
1. LED žárovka mrazničky
2. Příhrádka ve dveřích mrazničky
3. Těsnění dveří mrazničky
4. Kryt vzduchového kanálu v mrazničce
5. Police mrazničky
6. Výrobník ledu
7. Horní zásuvka mrazničky
8. Dolní zásuvka mrazničky
9. Levá nastavitelná noha v základně

10. LED žárovka chladničky
11. Příhrádka ve dveřích chladničky
12. Kryt vzduchového kanálu v chladničce
13. Příhrádka na vejce (uvnitř)
14. Police v chladničce
15. 1Příhrádka na láhve
16. Těsnění dveří chladničky
17. Horní zásuvka chladničky
18. Dolní zásuvka chladničky
19. Pravá nastavitelná noha v základně

Pozn.: Díky neustálým úpravám našich výrobků se může stát, že se vaše lednička bude mírně lišit od tohoto návodu, ale její funkce i používání zůstávají stejné. V této kapitole je popsáno, jak používat většinu užitečných vlastností. Doporučujeme vám, abyste si ji pečlivě přečetli, než začnete spotřebič používat.

# OVLÁDAČE NA DISPLEJI

Spotřebič používejte podle následujících pokynů pro ovládání; funkce a režimy spotřebiče se zobrazují na ovládacích panelech tak, jak je vidět na obrázcích.




Když spotřebič poprvé zapnete, rozsvítí se podsvícení ikon na displeji. Pokud nestisknete žádné tlačítko a dveře jsou zavřené tak podsvícení po 60 sekundách zhasne.

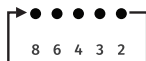
Ovládací panel je tvořen ze dvou částí: jedna slouží pro teplotu a druhá pro různé režimy.

## Ovládání teploty


Doporučujeme, abyste až buď ledničku nebo mrazničku poprvé, na teplotu nastavili pro chladničku na 4°C a pro mrazničku na -18°C. Pokud chcete teplotu změnit, postupujte podle následujících pokynů. Pozor! Při nastavování teploty nastavujete teplotu pro celou skříň chladničky. Teploty uvnitř jednotlivých částí se mohou lišit od teplot zobrazených na panelu, v závislosti na tom, kolik jídla ukládáte a kam. Skutečná teplota uvnitř spotřebiče může být ovlivněna i vysokou nebo nízkou teplotou v místnosti.

## Chladnička

- Stisknutím tlačítka  můžete aktivovat režim pro kontrolu teploty v chladničce. Když tlačítko stisknete a přidržíte, teplota se bude nastavovat v tomto pořadí.





## Mraznička



- Stisknutím tlačítka  můžete režim pro ovládání teploty v mrazničce. Když stisknete tlačítko a přidržíte ho, teplota se nastaví v tomto pořadí.



## Odemknutí

Všechna tlačítka jsou uzamknutá, pokud ikona  svítí; stiskněte tlačítko  na 3 sekundy a tlačítka se odemknou. Pak se sama od sebe zamknou, pokud do 20 sekund nestisknete žádné další tlačítko.



## Režim

Můžete volit různé režimy  když . Když zvolíte určitý režim, počkejte, dokud příslušná ikona nezabliká na 10 sekund. Režimy se nastaví v tomto pořadí.




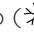
## Super Cool

Super Cool umožní mnohem rychlejší ochlazení potravin a uchová je delší dobu čerstvé

- Funkci super cool zvolte tlačítkem . Světlo  se rozsvítí.
- Aby se vychladilo maximální množství potravin, počkejte cca 6 hodin.
- Super cool se automaticky vypne po 6 hodinách a teplota v chladničce se nastaví na 2°C.

## Super Freeze

Super Freeze rychle sníží teplotu v mrazničce, takže se potraviny rychleji zmrazí. Tím můžete uchovat více vitamínů a živin v čerstvých potravinách a uskladnit je na delší dobu.

- Funkci super freeze zvolte tlačítkem . Světlo  se rozsvítí.
- Aby se zmrazilo maximální množství potravin, počkejte cca 24 hodin.
- Super freeze se automaticky vypne po 26 hodinách a teplota v mrazničce se nastaví na -24°C.

## Umělá inteligence

- Když je zvolena tato funkce, teplota spotřebiče se upravuje automaticky.
- Když je aktivována funkce umělé inteligence, teplota v chladničce se automaticky nastaví na 4°C a v mrazničce na -18°C.

## Alarm dveří

- Pokud jsou dveře chladničky nebo mrazničky otevřené delší dobu, zazní alarm dveří. Bzučák se automaticky vypne po 10 minutách.
- Pro úsporu energie nenechávejte dveře při používání spotřebiče delší dobu otevřené. Alarm dveří můžete zrušit zavřením dveří.

# POUŽÍVÁNÍ SPOTŘEBIČE

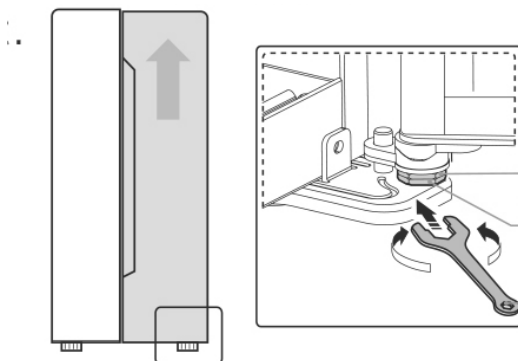
---

V této kapitole je popsáno, jak používat většinu užitečných vlastností. Doporučujeme vám, abyste si ji pečlivě přečetli, než začnete spotřebič používat.

## 1. Vyrovnání dveří

Pokud zjistíte, že dveře nejsou ve stejné úrovni, můžete je vyrovnat pomocí šroubováku.

Pokud jsou dveře mrazničky výš než dveře chladničky, Nejprve otáčejte pomocí šroubováku šroubem na dolním pantu proti směru hodinových ručiček, aby se dveře zvedly. Až nastavíte správnou polohu, utáhněte šroubovákem matici.



## 2. Používání chladničky

Chladnička je vhodná například ke skladování zeleniny a ovoce. Potraviny uložené v chladničce musí být zabalené, aby neztrácely vlhkost nebo aby se jejich vůně nepřenášela na jiné potraviny. Pozor! Dveře chladničky nikdy nezavírejte, když jsou vytažené police, zásuvka na ovoce a zeleninu a/nebo teleskopické výsuvy. Mohlo by dojít k jejich poškození i k poškození chladničky.



### **Skleněné police a přihrádky ve dveřích**

Chladnička je vybavena 4 skleněnými policemi a několika různými přihrádkami ve dveřích, které jsou vhodné ke skladování vajec, plechovek s tekutinami, lahví s nápoji a balených potravin. Můžete je umísťovat do různé výšky podle potřeby. Než budete zvedat policičku ve dveřích ve svislém směru, vyndejte potraviny.

- Když vyjímáte polici, jemně ji tahejte dopředu, dokud zcela nevyjede z vedení.
- Až budete polici vracet zpátky, nejdřív zkontrolujte, že vzadu není žádná překážka, a pak polici jemně zastrčte do správné polohy.

**Poznámka:** Všechny přihrádky ve dveřích jsou vyjímatelné pro účely čištění.

### **3. Používání mrazničky**

Mraznička je vhodná pro skladování potravin, které je třeba zmrazit, například masa, ryb, zmrzliny a jiných zkazitelných potravin.

**Pozor!** Láhve nenechávejte v mrazničce déle, než je nezbytně nutné, protože zmrazení může způsobit prasknutí láhve.

### **Zásuvky**

Zásuvky namontované na teleskopických výsuvech se dají používat ke skladování velkého množství potravin.

- Způsob vyjímání zásuvek je stejný jako u zásuvek na ovoce a zeleninu v chladničce.

# UŽITEČNÉ RADY A TIPY

---

## **Tipy pro úsporu energie**

Doporučujeme vám dodržovat následující tipy pro úsporu energie.

- Nenechávejte příliš dlouho otevřené dveře, abyste neplýtvali energií.
- Spotřebič umístěte mimo dosah zdrojů tepla (přímé sluneční světlo, elektrický sporák nebo vařič apod.)
- Nenastavujte nižší teplotu, než je nutné.
- Neukládejte do spotřebiče teplé potraviny nebo vypařující se tekutiny.
- Spotřebič umístěte do dobře větrané místnosti bez vlhkosti. Instalaci nového spotřebiče proveďte podle příslušné kapitoly.
- Schéma spotřebiče znázorňuje správnou kombinaci zásuvek, přihrádek a polic; tuto kombinaci neměňte, protože je navržena tak, aby byla energeticky co nejúspornější.

## **Tipy pro chlazení čerstvých potravin**

- Do chladničky ani do mrazničky nedávejte teplé potraviny; teplota uvnitř spotřebiče by se zvýšila, takže kompresor by musel vyvinout větší práci a spotřeboval by více energie.
- Potraviny zabalte nebo opatřete krytem, obzvlášť pokud jsou silně aromatické.
- Potraviny umísťujte tak, aby kolem nich mohl volně proudit vzduch.
- Maso (všechny druhy): Zabalte ho do polyetylenových obalů a uložte na skleněnou polici nad zásuvkou na zeleninu. Vždy dodržujte doby uskladnění potravin a spotřebujte je do data uvedeného výrobcem.
- Vařené potraviny, studená jídla apod.: Zakryjte je a můžete je umístit na jakoukoli polici.
- Ovoce a zelenina: Skladujte je v příslušné zásuvce.
- Máslo a sýry: Zabalte je do vzduchotěsné fólie nebo plastového obalu.
- Láhve s mlékem: Opatřete je uzávěrem a postavte do přihrádky ve dveřích.

## **Tipy pro skladování zmrazených potravin**

- Už při nákupu se ujistěte, že byly zmrazené potraviny správně skladovány u prodejce.
- Po rozmrazení se potraviny rychle kazí a nesmí se znovu zmrazovat. Nepřekračujte dobu skladování uvedenou výrobcem potravin.

## **Vypnutí spotřebiče**

Pokud musíte spotřebič na delší dobu vypnout, proveďte tyto kroky, aby se na něm neusadila plíseň.

1. Vyjměte veškeré potraviny.
2. Vytáhněte elektrickou zástrčku ze síťové zásuvky.
3. Vnitřek důkladně vyčistěte a vysušte.
4. Zkontrolujte, zda jsou všechny dveře pootevřené, aby byla umožněna cirkulace vzduchu.

# ČIŠTĚNÍ A OŠETŘOVÁNÍ

---

Z hygienických důvodů je třeba spotřebič (včetně vnějšího i vnitřního příslušenství) pravidelně čistit, a to minimálně jednou na dva měsíce.

**Pozor!** Spotřebič nesmí být během čištění připojený k elektrické síti, aby nedošlo k úrazu elektrickým proudem.

Před čištěním spotřebič vypněte a vytáhněte zástrčku ze zásuvky.

## Čištění zvenčí

Aby spotřebič stále dobře vypadal, měli byste ho pravidelně čistit.

- Digitální panel a panel s displejem otřete čistým měkkým hadříkem.
- Pokud chcete použít vodu, nastříkejte ji na čisticí hadřík a nikoli přímo na povrch spotřebiče. Tím zajistíte rovnoměrné rozmístění vlhkosti po celém povrchu.
- Dveře, madla a povrchy skříně očistěte slabým čisticím prostředkem a potom je otřete dosucha měkkým hadříkem.

## Pozor!

- Nepoužívejte ostré předměty, protože by mohly poškrábat povrch.
- K čištění nepoužívejte ředidla, čisticí prostředky na auta, chlórové bělicí prostředky, éterické oleje, abrazivní čisticí prostředky nebo organická rozpouštědla jako například benzen. Mohly by způsobit poškození povrchu spotřebičů a zapříčinit požár.

## Čištění zevnitř

Vnitřek spotřebiče čistěte pravidelně. Čištění je snadnější, když je v ledničce málo potravin.

Vnitřek ledničky otřete slabým roztokem jedlé sody a pak ho opláchněte teplou vodou za pomoci vyždímané houbičky nebo hadříku. Otřete úplně dosucha, než vrátíte na místo police a zásuvky. Důkladně osušte všechny povrchy a vyjímatelné díly.

## Čištění těsnění dveří

Těsnění dveří pečlivě udržujte v čistotě. Lepkavé potraviny a nápoje mohou způsobit, že se těsnění přilepí ke skříně lednice a utrhne se, až otevřete dveře. Těsnění myjte slabým čisticím prostředkem a teplou vodou. Po očištění ho opláchněte a důkladně osušte. Pozor! Teprve když je těsnění úplně suché, můžete spotřebič znovu zapnout.

## Výměna LED žárovky

**Varování:** LED žárovku nesmí vyměňovat uživatel! Pokud dojde k poškození LED žárovky, kontaktujte kvalifikovaného registrovaného elektrikáře.

# ODSTRAŇOVÁNÍ PORUCH

Pokud se u spotřebiče vyskytne problém nebo pokud máte dojem, že spotřebič správně nefunguje, můžete provést několik následujících snadných kontrolních úkonů, než zavoláte servis.

**Varování!** Nikdy se nesnažte opravovat spotřebič sami. Pokud problém přetrvává i po provedení kontroly, kontaktujte kvalifikovaného elektrikáře, autorizovaného servisního technika nebo obchod, kde jste výrobek zakoupili.

Problém	Možná příčina a řešení
Spotřebič nefunguje.	<ul style="list-style-type: none"><li>• Zkontrolujte, jestli je elektrická šňůra připojená do zásuvky.</li><li>• Zkontrolujte pojistku přívodního elektrického okruhu, v případě potřeby ji vyměňte.</li><li>• Okolní teplota je příliš nízká. Pro vyřešení tohoto problému zkuste nastavit chladnější teplotu v místnosti.</li><li>• Je normální, že mraznička neběží při automatickém odmrazování nebo krátkou dobu po zapnutí spotřebiče; to slouží k ochraně kompresoru.</li></ul>
Ze spotřebiče vycházejí pachy	<ul style="list-style-type: none"><li>• Vnitřek spotřebiče možná vyžaduje vyčištění.</li><li>• Pachy jsou způsobovány některými potravinami, nádobami nebo obaly.</li></ul>
Spotřebič je hlučný.	<p>Následující zvuky jsou normální:</p> <ul style="list-style-type: none"><li>• Zvuk provozu kompresoru.</li><li>• Zvuk pohybu vzduchu způsobený malým motorem ventilátoru v mrazničce nebo jiných částech spotřebiče.</li><li>• Bublavý zvuk podobný vření vody. Praskání při automatickém odmrazování.</li><li>• Poklňanje med samodejnim odtajanjem.</li><li>• Klapání před naběhnutím kompresoru.</li></ul> <p>Jiné neobvyklé zvuky mohou mít tyto příčiny, které mohou vyžadovat určitá opatření:</p> <ul style="list-style-type: none"><li>• Skříň spotřebiče není vyrovnaná.</li><li>• Zadní strana spotřebiče se dotýká stěny.</li><li>• Láhve nebo nádoby do sebe narážejí.</li></ul>

Problém	Možná příčina a řešení
Motor trvale běží	<p>Je normální, že se častěji ozývá zvuk motoru za těchto okolností:</p> <ul style="list-style-type: none"> <li>• Teplota je nastavena na chladnější hodnotu, než je třeba.</li> <li>• Do spotřebiče bylo právě uloženo větší množství teplých potravin.</li> <li>• Teplota kolem spotřebiče je příliš vysoká.</li> <li>• Dveře jsou otevírány na příliš dlouhou dobu nebo příliš často.</li> <li>• Spotřebič byl právě nainstalován nebo byl delší dobu vypnutý.</li> </ul>
Uvnitř spotřebiče se vytvořila vrstva námrazy	<ul style="list-style-type: none"> <li>• Zkontrolujte, zda nejsou výstupy vzduchu zablokované potravinami, a zajistěte takové umístění potravin, které umožňuje dostatečné větrání. Zkontrolujte, zda jsou zcela zavřené dveře. Odstranění námrazy proveďte podle kapitoly o čištění a ošetřování.</li> </ul>
Teplota uvnitř je příliš vysoká	<ul style="list-style-type: none"> <li>• Možná jste nechali dveře otevřené na příliš dlouhou dobu nebo je otevíráte příliš často; také je možné, že jsou dveře nedovřené kvůli nějaké překážce; nebo po stranách, za spotřebičem a nad ním není dostatečný prostor.</li> </ul>
Teplota uvnitř je příliš nízká	<ul style="list-style-type: none"> <li>• Zvyšte teplotu podle kapitoly "Ovládače na displeji".</li> </ul>
Dveře se obtížně zavírají	<ul style="list-style-type: none"> <li>• Zkontrolujte, jestli je vršek ledničky nakloněný dozadu o 10-15 mm, aby se dveře mohly zavírat samy, nebo jestli dovírání dveří nebrání nějaká překážka uvnitř.</li> </ul>
Na podlahu kape voda.	<ul style="list-style-type: none"> <li>• Je možné, že sběrná nádoba na vodu (vzadu dole za skříň ledničky) není správně vyrovnaná, nebo že odtoková hubice (nahore na kompresoru) nemá správnou polohu, takže neodvádí vodu do této sběrné nádoby, nebo je ucpaná. Možná budete muset odtáhnout ledničku od stěny a zkontrolovat sběrnou nádobu a hubici.</li> </ul>
Nefunguje světlo.	<ul style="list-style-type: none"> <li>• Možná je poškozená LED žárovka. Výměnu žárovky proveďte podle kapitoly o čištění a ošetřování.</li> <li>• Ovládací systém zhasl světlo, protože jsou dveře příliš dlouho otevřené. Zavřete dveře a znovu je otevřete a světlo by se mělo znovu rozsvítit.</li> </ul>

# LIKVIDACE SPOTŘEBIČE

Spotřebič je zakázáno likvidovat jako domácnostní odpad.



## Obalové materiály

Obalové materiály se symbolem recyklace jsou recyklovatelné. Obal vyhodte do kontejneru na tříděný odpad, abyste umožnili jeho recyklaci.

## Před likvidací spotřebiče

1. Vytáhněte elektrickou zástrčku ze sítové zásuvky.
2. Odřízněte elektrickou šňůru i se zástrčkou a zlikvidujte ji.

**Varování!** Ledničky obsahují chladivo a plyny v izolaci. Chladivo a plyny vyžadují odbornou likvidaci, protože mohou způsobit poranění očí nebo vznícení. Před řádnou likvidací zkontrolujte, zda není poškozené potrubí s chladivem.

	<b>SPRÁVNÁ LIKVIDACE TOHOTO VÝROBKU</b>
 	Symbol na výrobku nebo jeho balení označuje, že tento výrobek nepatří do domácího odpadu. Výrobek je nutné odevzdat v autorizovaném centru sběru odpadu pro zpracování odpadu z elektrických a elektronických zařízení. Správná likvidace spotřebiče pomůže předcházení negativním důsledkům na životní prostředí a zdraví lidí, které se mohou objevit v případě nesprávné likvidace. Pro podrobné informace ohledně likvidace a zpracování výrobku kontaktujte příslušný místní úřad pro likvidaci odpadu, Vaši popelářskou službu nebo obchod, ve kterém jste výrobek zakoupili.



Gorenje, d.d.  
Partizanska 12  
SI - 3320 Velenje, Slovenija  
[info@gorenje.com](mailto:info@gorenje.com)  
[www.gorenje.com](http://www.gorenje.com)