



Chladnička

Uživatelská příručka

Volně stojící spotřebič

SAMSUNG

Obsah

Bezpečnostní pokyny	4
Co potřebujete vědět o bezpečnostních pokynech	4
Důležité bezpečnostní symboly a opatření:	6
Důležitá bezpečnostní opatření	7
Důležité výstražné symboly pro transport a umístění	10
Důležitá varování ohledně instalace	11
Varování ohledně instalace	14
Důležitá varování ohledně obsluhy	14
Varování ohledně obsluhy	19
Varování ohledně čištění	21
Důležitá varování ohledně likvidace	23
Další tipy pro správné použití	24
Instrukce ohledně WEEE	25
Instalace	26
Celkový pohled na chladničku	26
Instalace krok za krokem	29
Obsluha	49
Hlavní panel	49
SmartThings	58
Panel dávkovače	61
Zvláštní funkce	62
Údržba	68
Manipulace a péče	68
Čištění	76
Výměna	77
Odstraňování problémů	79
Obecné	79
Vydává chladnička netypické zvuky?	83
SmartThings	85

Oznámení ohledně Open Source

86

Obsah

Česky 3



Bezpečnostní pokyny

Před použitím vaší nové chladničky Samsung si prosíme důkladně přečtete tento návod, abyste se ujistili, že víte, jak bezpečně a efektivně ovládat vlastnosti a funkce, jež váš nový spotřebič nabízí.

Co potřebujete vědět o bezpečnostních pokynech

- Výstrahy a důležité bezpečnostní pokyny uvedené v tomto návodu nemohou obsáhnout všechny situace, které mohou vzniknout. Instalaci, obsluhu, údržbu a provozu spotřebiče proto věnujte patřičnou pozornost a řiďte se vlastním úsudkem.
- Níže uvedené pokyny k obsluze jsou určeny pro různé modely spotřebičů. Vlastnosti vaší chladničky mohou být odlišné a na chladničku se nemusí vztahovat všechny výstrahy a symboly uvedené v tomto návodu. V případě jakýchkoli dotazů se prosím obraťte na nejbližší servisní centrum nebo vyhledejte potřebné informace online na adrese www.samsung.com.
- Použitým chladivem je R-600a nebo R-134a. Typ chladiva pro vaši chladničku zjistíte na štítku kompresoru spotřebiče nebo na typovém štítku uvnitř chladničky. Pokud tento produkt obsahuje hořlavý plyn (chladivo R-600a), kontaktujte místní úřady ohledně bezpečné likvidace produktu.
- Aby se v případě úniku chladiva z chladicího okruhu nevytvořila hořlavá směs plynu se vzduchem, měla by být velikost prostoru, ve kterém bude chladnička umístěna, zvolena s ohledem na množství použitého chladiva.
- Nikdy nezapínejte spotřebič, který vykazuje známky poškození. V případě nejistoty se obraťte na prodejce. Prostor musí mít minimální objem 1 m³ na každých 8 g chladiva R-600a, použitého v chladicím okruhu. Množství chladiva ve vašem konkrétním spotřebiči je uvedeno na identifikačním štítku uvnitř spotřebiče.



- Chladivo tryskající z trubek by se mohlo vznítit nebo způsobit poranění očí. Pokud z trubky uniká chladivo, vyhněte se manipulaci s otevřeným ohněm, přesuňte pryč od produktu cokoli hořlavého a okamžitě vyvětrejte místnost.
 - Pokud tak neučiníte, hrozí požár nebo exploze.
- Abyste předešli kontaminaci potravin, dodržujte následující pokyny:
 - Otevírání dveří na delší dobu může způsobit výrazné zvýšení teploty v přihrádkách spotřebiče.
 - Pravidelně čistěte přístupné odvodňovací systémy a povrchy, které mohou přijít do styku s potravinami.
 - Nádržky na vodu vyčistěte, pokud nebyly používány po dobu 48 hodin. Pokud během 5 dnů nedošlo ke stáčení vody, propláchněte vodní systém připojený k přívodu vody.
 - Syrové maso a ryby skladujte ve vhodných nádobách v chladničce tak, aby se nedostaly do styku s jinými potravinami.
 - Dvouhvězdičkové přihrádky pro zmrazené potraviny jsou vhodné pro skladování předem zmrazených potravin, skladování nebo výrobu zmrzliny a výrobu ledových kostek.
 - Jedno-, dvou- a tříhvězdičkové přihrádky nejsou vhodné pro zmrazování čerstvých potravin.
 - Pokud je chladnička po delší dobu ponechána prázdná, vypněte ji, odmrazte, vyčistěte, osušte a nechte otevřené dveře, abyste předešli tvorbě plísní uvnitř spotřebiče.

Bezpečnostní pokyny

Důležité bezpečnostní symboly a opatření:

Prosíme, dodržujte veškeré bezpečnostní pokyny v tomto návodu. Tento návod využívá následující bezpečnostní symboly.

VÝSTRAHA

Rizika nebo nebezpečné postupy, které mohou způsobit **závažné nebo smrtelné zranění a/nebo poškození majetku.**

UPOZORNĚNÍ

Rizika nebo nebezpečné postupy, které mohou způsobit **závažné zranění a/nebo poškození majetku.**

POZNÁMKA

Užitečná informace, jež pomáhá uživateli pochopit možnosti chladničky a využít je ke svému prospěchu.

Tyto výstražné symboly upozorňují na možné nebezpečí zranění osob.

Řiďte se jimi prosím.

Po přečtení tuto část uchovejte pro potřeby pozdějšího nahlédnutí.

Důležitá bezpečnostní opatření



VÝSTRAHA; Nebezpečí požáru / hořlavé materiály

VÝSTRAHA

- Při umísťování spotřebiče se ujistěte, že napájecí kabel není nikde zachycený nebo poškozený.
- Na zadní stranu zařízení neumísťujte vícero elektrických zásuvek nebo přenosných napájecích zdrojů.
- Naplňte pouze pitnou vodou.
- Připojte pouze k pitné vodě.
- Dbejte na to, aby nic neblokovalo ventilační otvory v plášti spotřebiče nebo ve vnitřní konstrukci.
- Nepoužívejte mechanická zařízení ani jiné prostředky k urychlení procesu odmrazování než ty, které doporučuje výrobce.
- Nepoškodte chladicí okruh.
- Nepoužívejte elektrické spotřebiče uvnitř úložných prostorů spotřebiče, pokud nejde o druh doporučený výrobcem.

- Tento přístroj není určen k použití dětmi a osobami se sníženými fyzickými, smyslovými nebo duševními schopnostmi nebo s nedostatečnými zkušenostmi a znalostmi, pokud nebudou pod dohledem osoby zodpovědné za jejich bezpečnost nebo pokud nebudou takovou osobou o používání tohoto přístroje náležitě poučeny.



Bezpečnostní informace

- Tento spotřebič mohou používat děti od 8 let a osoby se sníženými fyzickými, smyslovými nebo duševními schopnostmi nebo s nedostatečnými zkušenostmi a znalostmi jedině v případě, že jsou pod dozorem nebo byly poučeny o bezpečném použití spotřebiče a chápou s ním spojená rizika. Děti si se spotřebičem nesmějí hrát. Čištění a údržbu nesmějí provádět děti bez dozoru. Děti ve věku od 3 do 8 let mohou do chladniček dávat věci a opět je z nich vyndávat.
- Pokud je napájecí kabel poškozený, musí ho vyměnit výrobce, autorizovaný servis nebo podobně kvalifikovaná osoba, aby nebezpečí.
- Elektrická zásuvka musí být snadno dostupná, aby bylo možné v případě nouze rychle odpojit spotřebič od zdroje napájení.
 - Musí být mimo plochu, kterou zakrývá zadní strana spotřebiče.
- Neskladujte v tomto spotřebiči výbušné látky, jako jsou aerosolové plechovky s hořlavým plynem.
- Pokud je produkt vybavený LED osvětlením, nerozebírejte sami kryty osvětlení ani LED osvětlení.
 - Kontaktujte servisní centrum společnosti Samsung.
 - Používejte pouze LED osvětlení poskytnuté výrobcem nebo jím autorizovanými servisy.
- Spotřebič používejte s novými, dodávanými hadicemi. Nepoužívejte znovu staré hadice.
- Připojte zdroj vody chladničky pouze ke zdroji pitné vody. Aby výrobce ledu fungoval správně, je vyžadován tlak vody 30 až 120 psi (206 až 827 kPa).
- Abyste dosáhli maximální energetické efektivity, ponechte prosím veškerou vnitřní výbavu, jako jsou poličky, zásuvky a koše, v pozicích, v jaké je dodal výrobce.



-
- Abyste dosáhli maximální energetické efektivity, jakou tento produkt nabízí, ponechte prosím veškeré poličky, zásuvky a koše v jejich původních pozicích.

Jak minimalizovat spotřebu energie

- Spotřebič umístěte do chladné, suché místnosti s přiměřenou ventilací.
- Zajistěte, aby nebyl vystaven přímému slunečnímu záření a nikdy jej nestavte do blízkosti přímého zdroje tepla (například radiátoru).
 - V zájmu úspory energie se doporučuje nezakrývat žádné ventilační otvory ani mřížky na spotřebiči.
 - Teplé potraviny nechejte před vložením do chladničky vychladnout.
 - Zmrazené potraviny nechávejte rozmrazit v chladničce. Můžete tak využít nízké teploty zmrazených potravin pro chlazení potravin uložených v chladničce.
 - Během vyjímání nebo ukládání potravin do chladničky nenechávejte dveře příliš dlouho otevřené. Čím kratší dobu ponecháte dveře otevřené, tím méně námrazy se v mrazáku vytvoří.
 - Pravidelně čistěte zadní stranu chladničky. Prach zvyšuje spotřebu energie.
 - Nenastavujte chladnější teplotu, než jakou potřebujete.
 - Zajistěte dostatečné místo pro ventilaci u základny chladničky a na její zadní straně. Nezakrývejte ventilační otvory.
 - Při instalaci ponechte vpravo, vlevo, vzadu a nad chladničkou volný prostor. Tím pomůžete snížit spotřebu energie a také částky na vašich složenkách.
- Doporučujeme, aby ponechaná mezera dosahovala:
 - Více než 50 mm vpravo, vlevo a vzadu
 - Více než 100 mm nahoře



Bezpečnostní informace

Spotřebič je určen pro použití v domácnostech a podobném prostředí, tedy například

- v zaměstnaneckých kuchyňkách v obchodech, kancelářích a jiných pracovištích;
- na chatách, případně hosty hotelů, motelů a podobných obytných prostor;
- v soukromých ubytovacích zařízeních typu bed and breakfast;
- v rámci cateringu a podobných aktivit odehrávajících se mimo vlastní prodejnu nebo restauraci.

Důležité výstražné symboly pro transport a umístění

VÝSTRAHA

- Během transportu a instalace spotřebiče je nutné dbát, aby nedošlo k poškození žádné části okruhu chlazení.
 - Únik chladiva z potrubí může způsobit požár nebo vést k poranění očí. Zjistíte-li únik chladiva, nepřibližujte se s otevřeným ohněm nebo zdrojem vznícení a po několik minut důkladně větrejte vzduch v místnosti, kde je chladnička umístěna
 - Tento spotřebič obsahuje menší množství chladiva izobutan (R-600a). Jedná se o přírodní plyn, který je šetrný k životnímu prostředí, nicméně je také hořlavý. Během transportu a instalace spotřebiče je nutné dbát, aby nedošlo k poškození žádné části okruhu chlazení.
- Během transportu a instalace spotřebiče se nedotýkejte hadice na vodu na zadní straně chladničky.
 - To by mohlo způsobit poškození chladničky, v jehož důsledku by nebylo možné používat dávkovač vody.





Důležitá varování ohledně instalace

VÝSTRAHA

- Chladničku neinstalujte na vlhká místa nebo na místa, kde může přijít do kontaktu s vodou.
 - Poškození izolace elektrických částí může způsobit úraz elektrickým proudem nebo požár.
- Nevystavujte chladničku přímému slunečnímu záření ani tepelnému sálání ze sporáků, pokojových topných těles nebo jiných spotřebičů.
- Nezapojte několik spotřebičů pomocí rozbočovače do stejné elektrické zásuvky. Chladnička by měla být vždy zapojena do vlastní elektrické zásuvky s napětím odpovídajícím typovému štítku spotřebiče.
 - Takové zapojení zajistí nejlepší výkon a také zabraňuje přetížení elektrických okruhů, které způsobuje přehřívání kabeláže a může být příčinou požáru.
- Nezapojte přívodní kabel do síťové zásuvky, která je uvolněná.
 - Hrozí nebezpečí úrazu elektrickým proudem nebo požáru
- Nepoužívejte přívodní kabel, jenž na kterémkoli místě vykazuje známky poškození nebo opotřebení.
- Přívodní kabel příliš neohýbejte ani na něj nepokládejte těžké předměty
- Netahejte za elektrický kabel a příliš jej neohýbejte.
- Elektrický kabel nekrúte a neutahujte.
- Nezavěšujte elektrický kabel za kovové předměty, nepokládejte na něj těžké předměty, neumísťujte jej mezi předměty a neschovávejte kabel v prostoru za spotřebičem.
- Při posunování chladničky dbejte, abyste přívodní kabel nepřiskřípli a nepoškodili.
 - Může tak vzniknout nebezpečí úrazu elektrickým proudem nebo požáru.



Bezpečnostní informace

- Nikdy neodpojujte chladničku taháním za napájecí kabel.
Vždy pevně chytněte zástrčku a vytáhněte ji přímo z elektrické zásuvky.
 - Poškození kabelu může způsobit zkrat, požár a/nebo elektrický šok.
- V okolí chladničky nepoužívejte spreje.
 - Použití spreje v okolí chladničky může způsobit explozi nebo požár.
- Neinstalujte tento spotřebič vedle ohřívače nebo hořlavého materiálu.
- Neinstalujte tento spotřebič na místě, kde by mohl unikat plyn.
 - Může tak vzniknout nebezpečí úrazu elektrickým proudem nebo požáru.
- Chladnička musí být před spuštěním umístěna a nainstalována v souladu s pokyny uvedenými v tomto návodu.
- Zapojte vidlici přívodního kabelu do zásuvky tak, aby kabel visel směrem dolů.
 - Zapojíte-li vidlici hlavou dolů, může dojít k přerušení vodiče s následkem požáru nebo úrazu elektrickým proudem.
- Zkontrolujte, zda přívodní kabel není přiskřípnutý nebo poškozený zadní částí chladničky.
- Udržujte balicí materiál mimo dosah dětí.
 - Existuje riziko udušení v případě, že si jej dítě nasadí na hlavu.
- Neinstalujte tento spotřebič na vlhkém, mastném ani prašném místě, na místě vystaveném přímému slunečnímu záření a působení vody (dešťové kapky).
 - Poškození izolace elektrických částí může způsobit úraz elektrickým proudem nebo požár.
- Pokud je v chladničce prach nebo voda, odpojte přívodní kabel ze zásuvky a kontaktujte servisní středisko společnosti Samsung Electronics.
 - Jinak hrozí nebezpečí požáru.

- Nestoupejte na spotřebič ani na něj neumísťujte předměty (například prádlo, zapálené svíčky, zapálené cigarety, nádoby, chemikálie, kovové předměty atd.).
 - Může to způsobit úraz elektrickým proudem, požár, problémy s výrobkem nebo zranění.
- Před prvním zapojením produktu musíte odstranit veškerou ochrannou plastovou fólii.
- Děti by měly být pod dohledem, aby bylo zajištěno, že si nebudou hrát s pojistnými kroužky použitými pro seřízení dveří nebo svorkami na vodní hadici.
 - Pokud by dítě spolkló pojistný kroužek nebo svorku na vodní hadici, hrozí nebezpečí udušení. Udržujte pojistné kroužky a svorky na vodní hadici mimo dosah dětí.
- Chladnička musí být bezpečně uzemněna.
 - Vždy se ujistěte, že jste chladničku uzemnili, než se pokusíte diagnostikovat nebo opravit jakoukoli část spotřebiče. Probíjení může způsobit vážné zasažení elektrickým proudem.
- Jako uzemnění nikdy nepoužívejte plynové trubky, telefonní linky ani jiné vodiče, u kterých hrozí úder blesku.
 - Chladničku je třeba uzemnit, aby nedocházelo k probíjení spotřebiče a úrazům způsobeným elektrickým proudem.
 - Toto může vést k úrazu elektrickým proudem, požáru, explozi, nebo k problémům s funkcí výrobku.
- Pevně zastrčte zástrčku do zásuvky. Nepoužívejte poškozenou zástrčku nebo elektrický kabel ani uvolněnou elektrickou zásuvku.
 - Může tak vzniknout nebezpečí úrazu elektrickým proudem nebo požáru.
- Výměnu pojistky na spotřebiči musí provést kvalifikovaný technik nebo servisní společnost.
 - V opačném případě hrozí nebezpečí úrazu elektrickým proudem nebo zranění.

Bezpečnostní informace

Varování ohledně instalace

UPOZORNĚNÍ

- Ponechte kolem chladničky dostatečný prostor a instalujte ji na rovný povrch
 - Pokud vaše chladnička nestojí rovně, může se snížit efektivnost chlazení a odolnost.
- Po instalaci a prvním zapnutí ponechte spotřebič stát po dobu 2–3 hodin, než do něj uložíte jídlo.
- Silně doporučujeme, aby instalaci a veškerou údržbu tohoto spotřebiče prováděl kvalifikovaný technik nebo servisní společnost.
 - V opačném případě může dojít k úrazu elektrickým proudem, požáru, explozi, problémům s funkcí výrobku nebo zranění.

Důležitá varování ohledně obsluhy

VÝSTRAHA

- Nezapojte zástrčku do zásuvky mokřýma rukama.
 - Může to způsobit úraz elektrickým proudem,
- Nepokládejte na horní povrch spotřebiče žádné předměty.
 - Při otevírání nebo zavírání dveří by tyto předměty mohly spadnout a způsobit zranění a/nebo škodu na majetku.
- Nevkládejte ruce, nohy a kovové předměty (např. hůlky) do spodní a zadní části chladničky.
 - Hrozí nebezpečí úrazu elektrickým proudem.
 - Ostré hrany mohou způsobit poranění
- Nedotýkejte se vnitřních stěn chladničky nebo předmětů v chladničce uložených mokřýma rukama.
 - Mohli byste si způsobit omrzliny.
- Nepokládejte na chladničku nádoby naplněné vodou.
 - V případě rozlití hrozí riziko požáru nebo úrazu elektrickým proudem.

- Do chladničky neukládejte těkavé ani hořlavé objekty ani látky (benzen, ředidla, propan, alkohol, éter, LPG a další podobné produkty).
 - Tato chladnička je určena výhradně ke skladování potravin.
 - Skladování takových látek by mohlo vést k explozi.
- Děti musí být pod dohledem, aby bylo zajištěno, že si s přístrojem nebudou hrát.
 - Nenechávejte prsty v místech, kde hrozí jejich přiskřípnutí. Vzdálenosti mezi dvířky a skříní jsou malé. Pokud se v okolí pohybují děti, buďte při otevírání dveří chladničky opatrní.
- Nedávejte svoje prsty ani prsty dětí mezi dvířka.
 - Nedávejte prsty do levých ani pravých mezer mezi dvířky. Budte opatrní při otevírání dveří, pokud máte prsty mezi dvířky.
- Nenechte děti, aby se zavěsily na dvířka nebo koše ve dvířkách. Mohly by se vážně zranit.
- Nenechte děti vlézt dovnitř chladničky. Mohly by v ní uvíznout.
- Nedávejte ruce do spodní části pod spotřebičem.
 - Jakékoli ostré hrany mohou způsobit zranění.
- Neskladujte v chladničce léčiva, vědecké materiály nebo produkty citlivé na teplotu.
 - Produkty, jež vyžadují přísně hlídané prostředí z hlediska teploty, v chladničce nemohou být skladovány.
- Pokud cítíte léčiva nebo kouř, okamžitě vytáhněte zástrčku a kontaktujte své servisní středisko společnosti Samsung Electronics.
- Pokud je v chladničce prach nebo voda, vytáhněte zástrčku a kontaktujte své servisní středisko společnosti Samsung Electronics.
 - V opačném případě hrozí riziko požáru.

Bezpečnostní informace

- Nenechte děti, aby stoupaly na zásuvky.
 - Zásuvka by se mohla ulomit a děti uklouznout.
- Nenechávejte dveře chladničky otevřené bez dozoru a nedovolte dětem vstupovat do vnitřního prostoru chladničky.
- Nedovolte malým dětem lézt do zásuvky.
 - Hrozí nebezpečí zadušení nebo úrazu v případě uvíznutí v zásuvce
- Nepřeplňujte chladničku potravinami.
 - Při otevření by mohl některý z objektů vypadnout a způsobit zranění nebo škodu na majetku.
- Na povrch spotřebiče nestříkejte těkavé látky, jako například insekticidy.
 - Takové látky mohou být zdraví škodlivé a mohou také způsobit úraz elektrickým proudem, požár nebo poškodit výrobek.
- Do otvoru dávkovače ani do žlábků zásobníku ledu nikdy nevkládejte prsty ani žádné předměty.
 - V opačném případě hrozí zranění osob nebo škody na majetku.
- V okolí chladničky nepoužívejte ani do ní neukládejte žádné látky citlivé na teplotu, jako např. hořlavé spreje, hořlavé předměty, suchý led, léky nebo chemikálie.
- Vnitřní prostor chladničky se nesnažte vysušit vysoušečem vlasů. Nevkládejte do chladničky zapálenou svíčku za účelem odstranění nepříjemných pachů.
 - Může tak vzniknout nebezpečí úrazu elektrickým proudem nebo požáru.
- Nádržku na vodu a zásobník ledových kostek plňte pouze pitnou vodou (minerální vodou nebo přefiltrovanou vodou).
 - Nenaplňujte nádržku čajem, džusem ani sportovními nápoji. Mohlo by to chladničku poškodit.

- Nestoupejte na spotřebič ani na něj neumísťujte předměty (například prádlo, zapálené svíčky, zapálené cigarety, nádoby, chemikálie, kovové předměty atd.). Může to způsobit úraz elektrickým proudem, požár, problémy s výrobkem nebo zranění. Nepokládejte na chladničku nádoby naplněné vodou.
 - V případě rozlití hrozí riziko požáru nebo úrazu elektrickým proudem.
- Nikdy dlouze nekoukejte přímo na UV LED lampu.
 - Mohlo by to vést k namáhání očí v důsledku ultrafialového záření.
- Nevkládejte polici vzhůru nohama. Zarážka police by nemusela fungovat.
 - Mohlo by dojít ke zranění v důsledku pádu skleněné police.
- Nenechávejte prsty v místech, kde hrozí jejich přiskřípnutí. Vzdálenosti mezi dvířky a skříní jsou malé. Pokud se v okolí pohybují děti, buďte při otevírání dveří chladničky opatrní.
- Zjistíte-li únik plynu, nepřibližujte se s otevřeným ohněm nebo zdrojem vznícení a po několika minut důkladně větrejte vzduch v místnosti, kde je chladnička umístěna.
 - Nedotýkejte se spotřebiče ani napájecího kabelu.
 - Nezapínejte ventilátor.
 - Případné zajiskření může způsobit explozi nebo požár
- Lahve by měly být skladovány těsně u sebe, aby nemohly vypadnout.
- Tato chladnička je určena pouze pro domácí skladování potravin.
- Do otvoru dávkovače ani do žlábků zásobníku ledu nikdy nevkádejte prsty ani žádné předměty.
 - V opačném případě hrozí zranění osob nebo škody na majetku.
- Chladničku sami nerozebírejte ani se ji nepokoušejte opravit.
- Nepoužívejte jiné než standardní pojistky (např. měděné, ocelové dráty atd.).



Bezpečnostní informace

- Pokud chladnička vyžaduje opravu nebo opětovnou instalaci, kontaktujte nejbližší servisní středisko.
 - V opačném případě hrozí úraz elektrickým proudem, požár, problémy s produktem nebo zranění.
- Pokud z chladničky vychází zápach hoření nebo kouř, okamžitě ji odpojte a kontaktujte své servisní středisko společnosti Samsung Electronics.
 - V opačném případě hrozí rizika spojená s elektřinou a ohněm.
- Před výměnou vnitřního osvětlení chladničky vypojte napájecí kabel z elektrické zásuvky.
 - V opačném případě hrozí nebezpečí úrazu elektrickým proudem
- Pokud je pro vás výměna osvětlení jiného než LED obtížná, obraťte se na servisní středisko společnosti Samsung Electronics.
- Pevně zastrčte zástrčku do zásuvky.
- Nepoužívejte poškozenou zástrčku nebo elektrický kabel ani uvolněnou elektrickou zásuvku.
 - Může tak vzniknout nebezpečí úrazu elektrickým proudem nebo požáru.



Varování ohledně obsluhy

UPOZORNĚNÍ

- Nezamrazujte opakovaně již jednou rozmrazené jídlo.
 - Ve zmrazeném a následně rozmrazeném jídle se škodlivé bakterie vyvíjejí rychleji než v čerstvém jídle.
 - Druhé rozmrazení rozloží ještě více buněk, čímž potraviny zbaví vlhkosti a změní integritu produktu.
- Nerozmrazujte maso při pokojové teplotě.
 - Bezpečnost v tom případě záleží na tom, jestli bylo se syrovým produktem správně zacházeno.
- Neumísťujte do mrazničky skleněné lahve nebo perlivé nápoje.
 - Nádobu může zmrznout a prasknout, což může vést ke zranění.
- Používejte pouze výrobek ledu dodávaný ke chladničce.
- V případě, že budete delší dobu mimo domov (například na dovolené) a nebudete používat dávkovač vody a ledu, uzavřete přívod vody.
 - V opačném případě může dojít k úniku vody.
- Pokud nebudete používat chladničku po velmi dlouhou dobu (3 týdny a déle), kompletně ji vyprázdněte, a to včetně kyblíku na led, odpojte chladničku ze zásuvky, uzavřete přívod vody, otřete přebytečnou vlhkost z vnitřních stěn a nechte otevřená dvířka, aby nevznikal zápach a plíseň.
- Abyste naplno využili výkon produktu:
 - Neumísťujte potraviny příliš blízko k průduchům v zadní části chladničky, protože tím můžete bránit volnému proudění vzduchu v přihrádce chladničky.
 - Pořádně jídlo zabalte nebo jej před vložením do chladničky umístěte do vzduchotěsných nádob.

Bezpečnostní informace

- Prosíme, dodržujte maximální životnost a dobu skladovatelnosti uvedenou na mražených potravinách.
- Není nutné odpojovat chladničku od zdroje napájení, pokud budete mimo domov po dobu kratší než tři týdny. Pokud nicméně budete pryč déle než tři týdny, kompletně chladničku vyprázdněte, a to včetně ledu z kyblíku na led, odpojte chladničku ze zásuvky, uzavřete přívod vody, otřete přebytečnou vlhkost z vnitřních stěn a nechte otevřená dvířka, aby nevznikal zápach a plíseň.
- Servisní záruka a modifikace.
 - Na žádné změny a úpravy provedené třetí stranou na tomto hotovém spotřebiči se nevztahuje záruka společnosti Samsung a společnost Samsung v takových případech neodpovídá za jakékoli bezpečnostní incidenty způsobené těmito úpravami třetí stranou.
- Nezakrývejte ventilační otvory uvnitř chladničky.
 - Pokud jsou ventilační otvory zakryté, zejména plastovým sáčkem, může dojít k nadměrnému zchlazení. Pokud je tato doba ochlazování příliš dlouhá, může dojít k prasknutí vodního filtru a úniku vody.
- Používejte pouze výrobek ledu dodávaný ke chladničce.
- Otřete přebytečnou vlhkost z vnitřních stěn a nechte otevřená dvířka.
 - V opačném případě může vznikat zápach a plíseň.
- Pokud je chladnička odpojena od zdroje napájení, měli byste před opětovným zapojením vyčkat alespoň pět minut.
- Pokud je chladnička mokrá od vody, odpojte napájení a kontaktujte své servisní středisko společnosti Samsung Electronics.
- Vyvarujte se silných nárazů nebo působení nadměrnou silou na skleněné součásti.
 - Rozbité sklo může způsobit zranění nebo škody na majetku.

- Naplňte zásobník na vodu a tvořiče na kostky ledu pouze pitnou vodou (voda z vodovodu, minerální voda nebo filtrovaná voda).
 - Neplňte zásobník čajem ani sportovním nápojem. Mohlo by dojít k poškození ledničky.
- Dávejte pozor, aby se vám nezachytily prsty.
- Pokud je lednička zaplavená, kontaktujte nejbližší servisní středisko.
 - Hrozí nebezpečí úrazu elektrickým proudem nebo požáru.
- Nenechávejte rostlinný olej v koších ve dvířkách chladničky. Olej může ztuhnout, kvůli čemuž by nechutnal dobře a bylo by obtížné jej používat. Kromě toho může otevřená nádoba vytéct a uniklý olej může způsobit prasknutí košíku ve dvířkách. Po otevření nádoby s olejem je nejlepší ponechat ji na chladném místě ve stínu, jako je skříň nebo spíž.
 - Příklady rostlinného oleje: olivový olej, kukuřičný olej, hroznový olej atd.

Varování ohledně čištění

UPOZORNĚNÍ

- Nestříkejte vodu přímo na vnitřní ani vnější povrch chladničky.
 - Hrozí nebezpečí úrazu elektrickým proudem nebo požáru.
- Vnitřní prostor chladničky se nesnažte vysušit vysoušečem vlasů.
- Nevkládejte do chladničky zapálenou svíčku za účelem odstranění nepříjemných pachů.
 - Mohlo by to mít za následek úraz elektrickým proudem nebo požár.
- Nestříkejte čisticí prostředky přímo na displej.
 - Mohly by se setřít nápisy vytištěné na displeji.
- Pokud se do spotřebiče dostala jakákoli cizí látka, jako je voda, odpojte napájení a kontaktujte nejbližší servisní středisko.
 - V opačném případě by mohlo dojít k úrazu elektrickým proudem nebo požáru.

Bezpečnostní informace

- Z kolíků zástrčky přívodního kabelu otřete prach a nečistoty pomocí čistého, suchého hadříku. Pro odstraňování nečistot a prachu z kolíků zástrčky však nepoužívejte vlhký nebo mokvý hadřík.
 - V opačném případě hrozí nebezpečí úrazu elektrickým proudem nebo požáru.
- Nečistěte spotřebič tím, že byste přímo na vnitřní či vnější povrch stříkali vodu.
- K čištění nepoužívejte benzen, ředidlo ani chlór.
 - Tyto látky mohou poškodit povrch spotřebiče a způsobit požár.
- Do otvoru dávkovače nikdy nevkládejte prsty ani žádné předměty.
 - V opačném případě hrozí zranění osob nebo škody na majetku.
- Před čištěním nebo prováděním údržby odpojte spotřebič ze zásuvky.
 - Pokud tak neučiníte, může dojít k úrazu elektrickým proudem nebo požáru.
- K čištění chladničky použijte čistou houbičku nebo měkký hadřík a jemný čisticí prostředek v teplé vodě.
- Nepoužívejte abrazivní nebo drsné čisticí prostředky, jako jsou okenní spreje, čisticí prostředky na praní, hořlavé kapaliny, kyselina chlorovodíková, čisticí vosky, koncentrované čisticí prostředky, bělidla nebo čisticí prostředky obsahující ropné produkty na vnější plochy (dveře a skříně), plastové díly, dveře a vložku interiéru a těsnění.
 - Mohou poškrábat nebo poškodit materiál.
- Skleněné police a kryty nečistěte horkou vodou, pokud jsou studené. Skleněné police a kryty se mohou rozbít, jsou-li vystaveny náhlým změnám teploty nebo nárazům či pádu.

Důležitá varování ohledně likvidace

VÝSTRAHA

- Obalové materiály tohoto výrobku prosíme zlikvidujte způsobem šetrným k životnímu prostředí.
- Před odvozem spotřebiče k likvidaci zkontrolujte, zda není poškozeno žádné potrubí ani zařízení na jeho zadní straně.
- Použitým chladivem je R-600a nebo R-134a. Typ chladiva pro vaši chladničku zjistíte na štítku kompresoru spotřebiče nebo na typovém štítku uvnitř chladničky. Pokud výrobek obsahuje hořlavý plyn (chladivo R-600a), požádejte o pokyny k likvidaci příslušný místní úřad ochrany životního prostředí.
- Před odložením výrobku určeného k likvidaci demontujte dveře anebo dveřní těsnění a zámky dveří, aby uvnitř nemohly uvíznout malé děti nebo zvířata. Děti musí být pod dohledem, aby si nemohly se spotřebičem hrát.
 - Pokud by uvízly uvnitř, mohly by se zranit nebo udusit.
- V izolaci je použit cyklopentan. Plyny použité v izolačních materiálech vyžadují speciální postupy likvidace. Postup řádné likvidace tohoto výrobku vám sdělí místní úřad ochrany životního prostředí.
- Uchovávejte veškeré balicí materiály mimo dosah dětí. Mohou pro ně představovat nebezpečí.
 - Pokud by dítě do tašky vložilo hlavu, mohlo by se udusit.



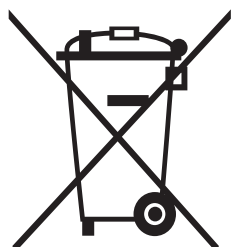
Bezpečnostní informace

Další tipy pro správné použití

- V případě výpadku elektrické energie kontaktujte energetickou společnost s dotazem, jak dlouho bude výpadek trvat.
 - Většina výpadků elektrické energie netrvá déle než jednu nebo dvě hodiny, což teplotu v chladničce neovlivní. V době výpadku proudu však omezte otevírání dveří chladničky na minimum.
 - Pokud by výpadek elektrické energie trval déle než 24 hodin, vyjměte a zlikvidujte veškeré mražené potraviny.
- Chladnička nemusí pracovat konzistentně (mražené potraviny mohou tát nebo může být mrazicí část příliš teplá), pokud je po delší dobu umístěna v prostředí, kde je okolní teplota vzduchu konstantně nižší než provozní teplota, na kterou je spotřebič navržen.
- U určitých potravin může mít jejich uchovávání v chladu negativní vliv na jejich konzervaci, a to kvůli jejich vlastnostem.
- Vaše chladnička je vybavena funkcí odmrazování. To znamená, že není nutné ji ručně odmrazovat, protože odstraňování námrazy probíhá automaticky.
- Zvýšení teploty během odmrazování odpovídá požadavkům norem ISO. Pokud však chcete předejít nežádoucímu zvýšení teploty zmrazených potravin během odmrazování chladničky, zabalte je do několika vrstev novinového papíru.
- Nezmrazujte opětovně již jednou zcela rozmrazené potraviny.
- Teplota ve dvouhvězdičkové části (částích) nebo přihrádce (přihrádkách), jež je označena symbolem (❄❄), je nepatrně vyšší než v jiných přihrádkách mrazničky. Dvouhvězdičková část (části) nebo přihrádka (přihrádky) je (jsou) založena na instrukcích a/nebo stavu při dodání.



Instrukce ohledně WEEE



Správná likvidace výrobku (odpadní elektrická a elektronická zařízení)

(Platí v zemích se systémy sběru tříděného odpadu)

Toto označení na výrobku, jeho příslušenství nebo dokumentaci znamená, že výrobek a jeho elektronické příslušenství (například nabíječku, náhlavní sadu, USB kabel) je po skončení životnosti zakázáno likvidovat jako běžný komunální odpad. Abyste zabránili možným negativním dopadům na životní prostředí nebo lidské zdraví způsobeným nekontrolovanou likvidací, oddělte zařízení od ostatních typů odpadu a zodpovědně je zrecyklujte za účelem udržitelného využívání druhotných surovin.

Domácí uživatelé by si měli od prodejce, u něhož zařízení zakoupili, nebo u příslušného městského úřadu vyžádat informace, kde a jak mohou tato zařízení odevzdat k bezpečné ekologické recyklaci. Firemní uživatelé by měli kontaktovat dodavatele a zkontrolovat všechny podmínky kupní smlouvy. Toto zařízení a jeho elektronické příslušenství nesmí být likvidováno spolu s ostatním průmyslovým odpadem.

Více informací o závazcích společnosti Samsung ohledně životního prostředí a o povinnostech v souvislosti s konkrétním produktem vyplývajících z regulací, jako jsou REACH, WEEE, Batteries, navštivte naši stránku o udržitelnosti dostupnou na [Samsung.com](https://www.samsung.com)

(Týká se pouze produktů prodávaných v evropských zemích)

Instalace

Postupujte důsledně podle následujících instrukcí, abyste chladničku správně nainstalovali a předešli nehodám před jejím použitím

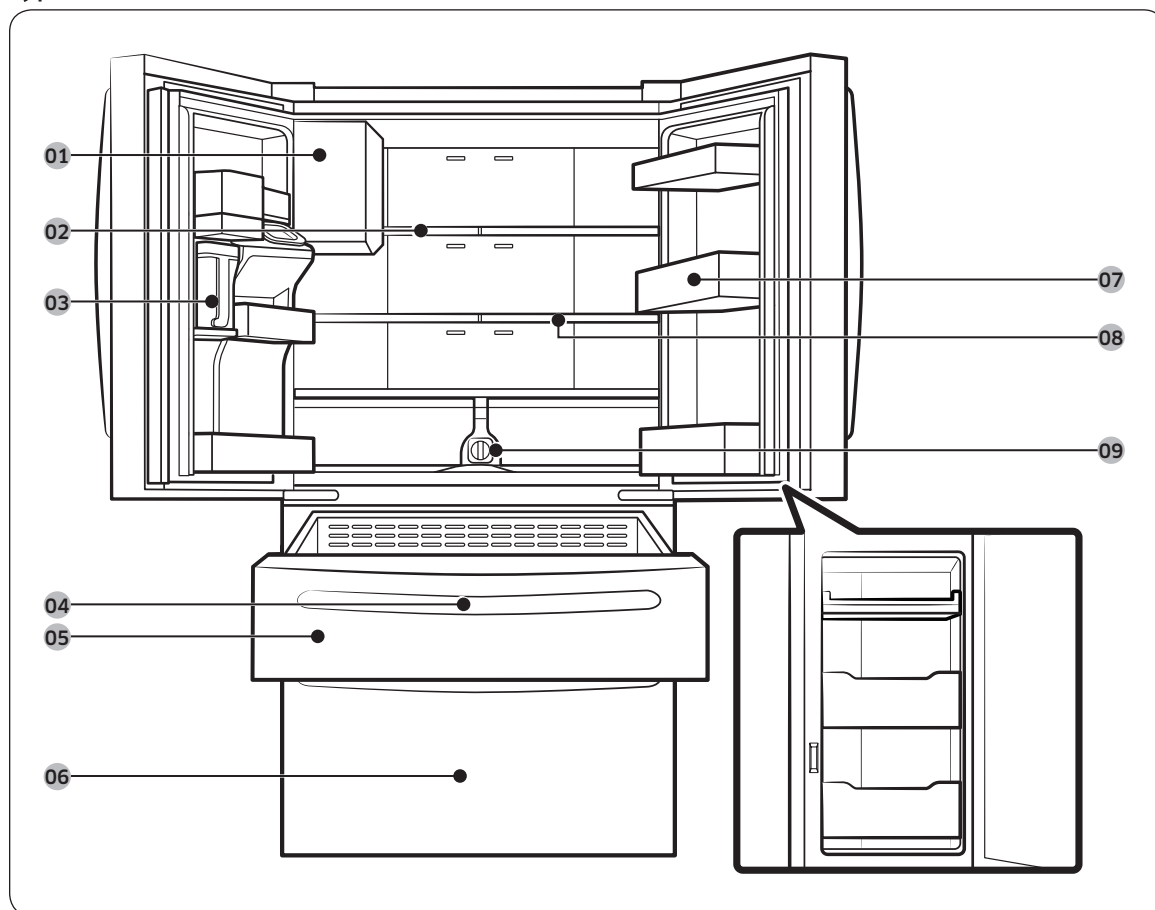
⚠ VÝSTRAHA

- Spotřebič používejte pouze k účelu, pro který je určen, v souladu s popisem v tomto návodu.
- Veškerý servis musí provádět kvalifikovaný technik.
- Obalové materiály produktu prosíme zlikvidujte v souladu s místními předpisy.
- Abyste předešli úraze elektrickým proudem, odpojte před údržbou nebo výměnou součástí síťovou zástrčku.

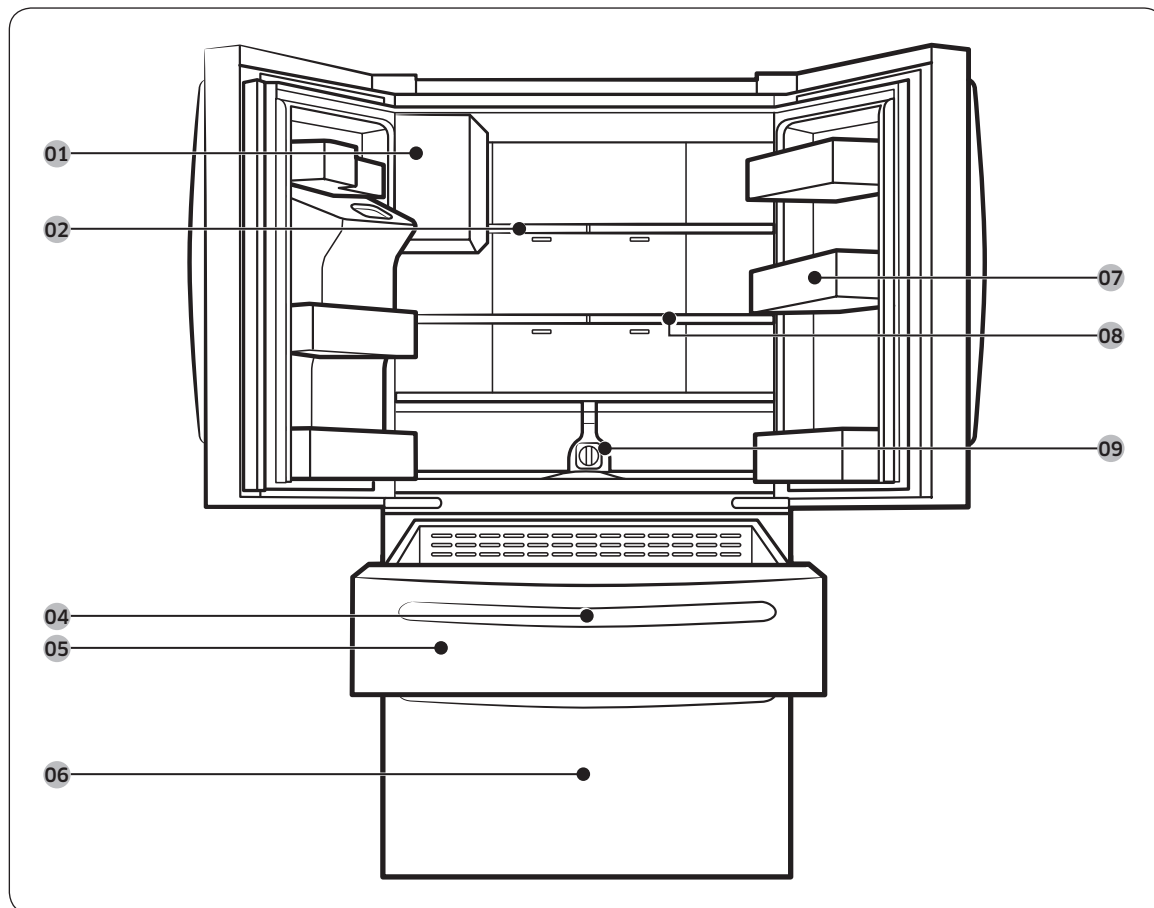
Přehled chladničky

Skutečná chladnička a dodávané součásti vaší chladničky se mohou lišit od ilustrací v tomto návodu, a to v závislosti na modelu a zemi.

Typ A



Typ B



01 Automatický výrobek ledu

03 Nádržka na vodu (Auto Water Fill)

05 FlexZone™

07 Přihrádka ve dveřích

09 Water filter

02 Police složitelná v jednom kroku

04 Hlavní panel (na madlu FlexZone™)

06 Mraznička

08 Police složitelná ve dvou krocích

* jen u vybraných modelů

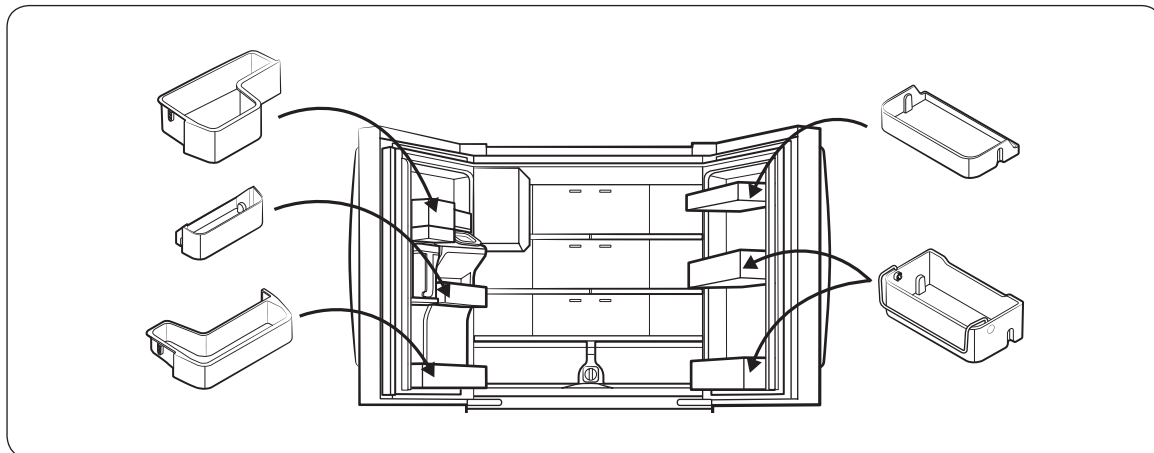
Instalace

POZNÁMKA

- V zájmu energetické účinnosti ponechávejte všechny police, zásuvky a koše na jejich původním místě.
- Při zavírání dveří se ujistěte, že kolmá závěsná část je ve správné pozici, aby nedošlo k poškrábání ostatních dveří.
- Pokud je kolmá závěsná část opačně, vraťte ji zpět do správné pozice a zavřete dveře.
- Občas se na kolmé závěsné části může objevit vlhkost.
- Pokud zavřete dvířka příliš silně, může se stát, že se jiná dvířka sama otevřou.
- Po otevření dveří dojde z bezpečnostních důvodů k automatickému vypnutí motoru výrobce ledu.
- Jestliže přestane svítit vnitřní nebo vnější LED osvětlení, kontaktujte místní servisní středisko společnosti Samsung.
- Pokud zůstanou dvířka otevřená příliš dlouho, bude blikat horní vnitřní LED. To je normální.

Přehrádky ve dvířkách

Vaše chladnička je dodávána s dveřními přehrádkami různých druhů a velikostí. Pokud byly dveřní přehrádky k vaší chladničce zabaleny samostatně, použijte k jejich správnému umístění obrázky níže.



Instalace krok za krokem

KROK1 Zvolte umístění

Zvolte umístění, které:

- Má pevný, rovný povrch bez koberců nebo krytiny, která by mohla bránit větrání
- Je mimo přímé sluneční světlo
- Má dostatečný prostor na otevírání a zavírání dvířek
- Je mimo dosah zdrojů tepla
- Poskytuje prostor pro údržbu a servis
- Má teplotní rozsah mezi 10 °C a 43 °C

Efektivní teplotní rozsah

Chladnička je navržena tak, aby normálně pracovala v teplotním rozsahu specifikovaném její třídou.

Třída	Symbol	Rozsah okolní teploty (°C)	
		IEC 62552 (ISO 15502)	ISO 8561
Rozšířený teplotní rozsah	SN	+10 až +32	+10 až +32
Mírný	N	+16 až +32	+16 až +32
Subtropický	ST	+16 až +38	+18 až +38
Tropický	T	+16 až +43	+18 až +43

POZNÁMKA

Chladicí výkon a spotřeba energie chladničky mohou být ovlivněny teplotou okolí, frekvencí otevírání dvířek a umístěním chladničky. Doporučujeme upravit nastavení teploty podle potřeby.

UPOZORNĚNÍ

- Pokud je vaše chladnička vybavena výrobníkem ledu, zajistěte v zadní části chladničky dodatečný prostor pro připojení vodovodního potrubí.
- Když instalujete chladničku vedle pevné stěny, musíte od stěny zajistit minimální vzdálenost 95 mm, aby se dvířka dala otevírat.

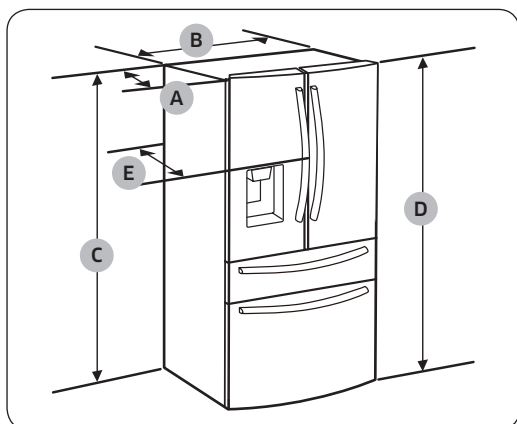
POZNÁMKA

Abyste umožnili přemístění chladničky na konečné umístění, změřte šířku a výšku dveří, prahy, stropy, schodiště a cokoli jiného, co je třeba vzít v úvahu, abyste zajistili bezpečný pohyb chladničky. Následující obrázek ukazuje přesnou výšku a hloubku (tovární specifikace) vaší chladničky.

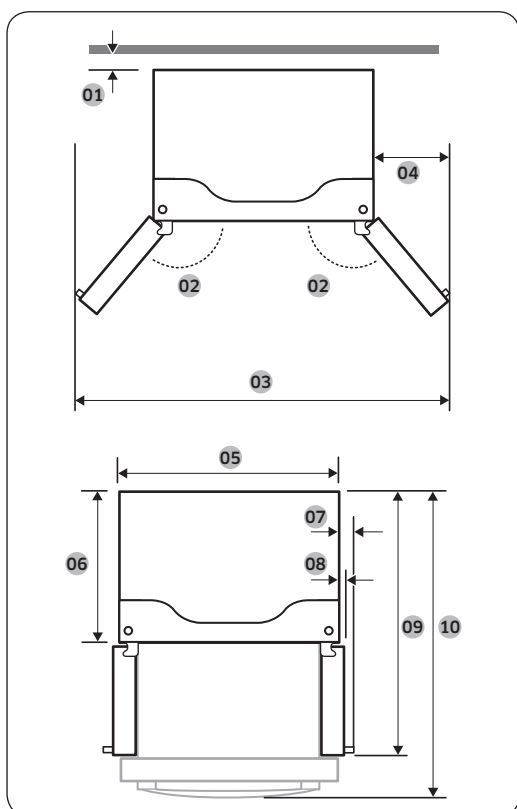
Instalace

Potřebný prostor

Vizte obrázky a tabulku níže pro prostorové požadavky na instalaci.



Model	RF22* / RF24*
Hloubka „A“	726 mm
Šířka „B“	908 mm
Výška „C“	1 749 mm
Celková výška „D“	1 777 mm
Hloubka „E“	788 mm



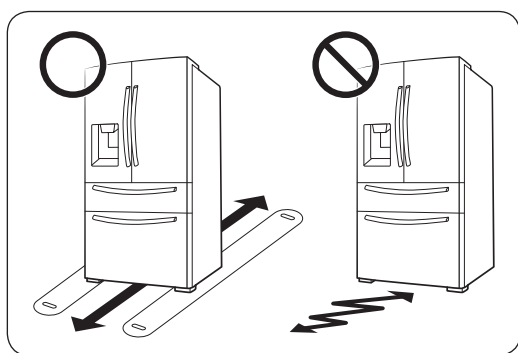
Model	RF22* / RF24*
01	doporučeno více než 50 mm
02	125°
03	1 578 mm
04	335 mm
05	908 mm
06	610 mm
07	122 mm
08	61 mm
09	1 088 mm
10	1 125 mm

POZNÁMKA

Rozměry v tabulce výše se mohou v závislosti na metodě měření a zaokrouhlování mírně lišit od skutečných rozměrů.

KROK 2 Podlaha

Pokud lednička nemůže kvůli své velikosti projít vchodem, vizte **KROK 3 Demontáž dvířek při umístování**.



POZNÁMKA

Aby nedošlo k poškození podlahy, ujistěte se, že přední vyrovnávací nožky jsou ve zvednuté poloze.

- Povrch, na který instalujete chladničku, musí být schopný unést plně naloženou chladničku.
- Chcete-li ochránit podlahu, položte velký kus lepenky podél cesty vedoucí na místo konečného umístění chladničky.
- Jakmile je chladnička v konečné poloze, tak jí v zájmu ochrany podlahy nepohybujte, pokud to není nutné. Pokud musíte chladničku přemístit, položte podél cesty silný papír nebo látku, jako je například starý koberec.

Instalace

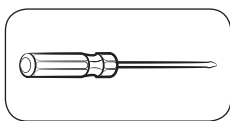
KROK 3 Demontáž dvířek při umístování

Pokud chladnička nemůže kvůli své velikosti projít vchodem do vašeho domu nebo kuchyně, postupujte podle těchto pokynů a demontujte a následně znovu nainstalujte dvířka chladničky. Pokud nepotřebujete demontovat dvířka, přejděte na stranu **41** a pokračujte v instalaci.

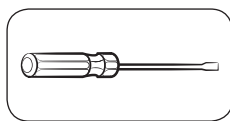
VÝSTRAHA

Před demontáží dvířek odpojte napájecí kabel chladničky.

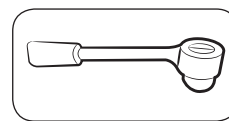
Potřebné nářadí (není součástí balení)



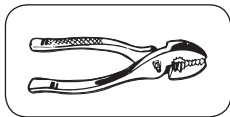
Křížový šroubovák (+)



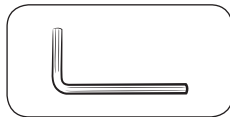
Plochý šroubovák (-)



Nástrčný klíč (10 mm)



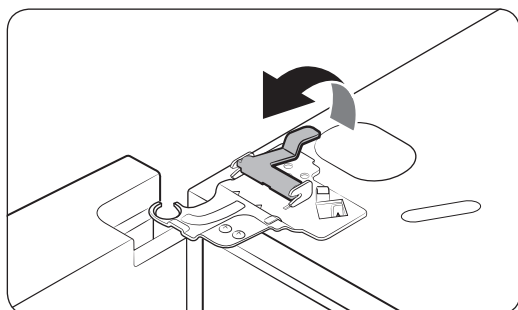
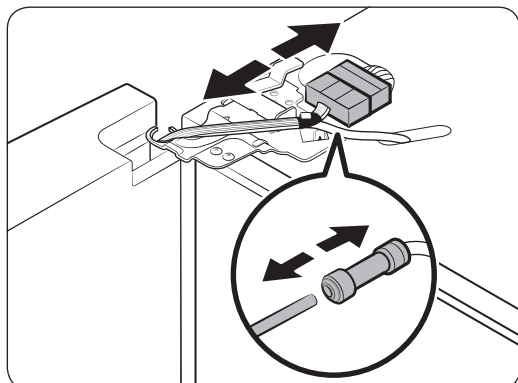
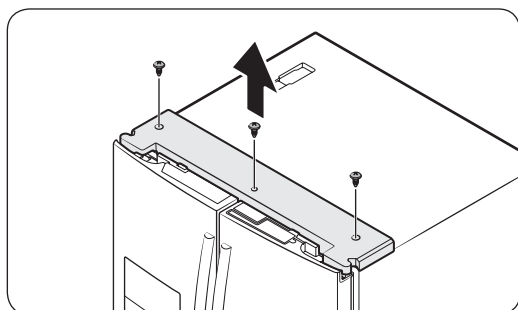
Kleště



Imbusový klíč (5 mm)

Demontáž dvířek chladničky

Levá dvířka



1. Se zavřenými dvířky použijte křížový šroubovák k odšroubování tří šroubů v horním krytu.

2. Odpojte dráty a hadici na vodu z levých dvířek. Následující kroky provádějte v tomto pořadí:

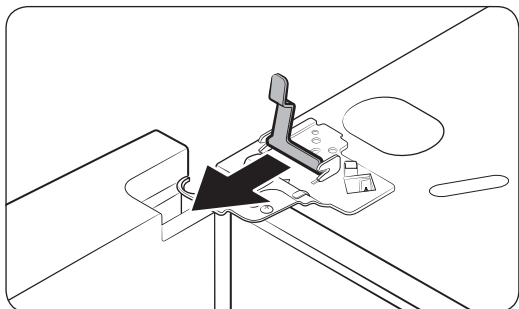
- Odpojte **konektor**.
- Podržte jeden konec spojky vodovodního potrubí a odpojte **hadici na vodu**.

⚠ UPOZORNĚNÍ

Udržujte spony hadice na vodu mimo dosah dětí

3. Opatrně, v několika krocích, vytáhněte svorku. Abyste zabránili poranění prstu, netahejte za svorku náhlou silou.

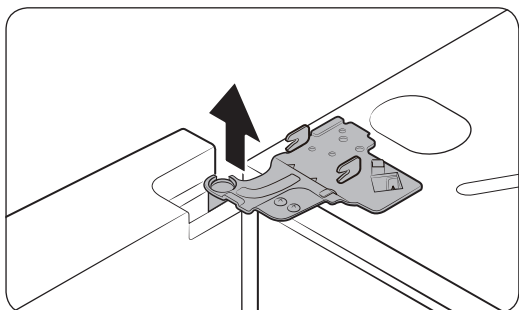
Instalace



4. Táhnutím směrem nahoru svorku vyjmete.

 **POZNÁMKA**

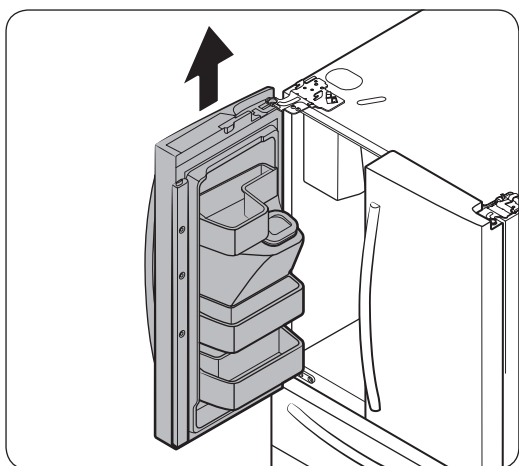
Budte opatrní, abyste svorku neupustili na zem.



5. Otevřete dvířka o 90 stupňů. Vytáhněte horní závěs směrem nahoru a vyjměte jej, zatímco budete dvířka přidržovat. Při demontáži závěsu budte opatrní, abyste nepoškodili vodiče konektoru.

 **POZNÁMKA**

Budte opatrní, abyste závěs neupustili na zem.



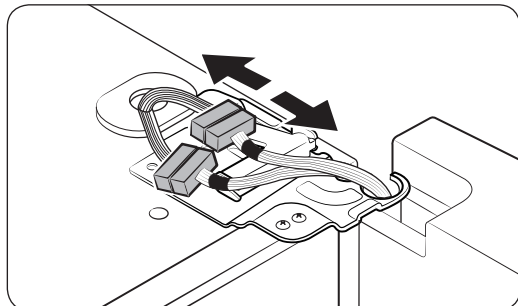
6. Dvířka vyjmete tak, že je opatrně vytáhnete svisle nahoru. Na dvířka nevyvíjejte nadměrnou sílu. Dvířka mohou spadnout a způsobit fyzické zranění.

7. Položte dvířka na rovný povrch.

 **UPOZORNĚNÍ**

Dvířka prosím pokládejte pomalu, abyste je nepoškrábali.

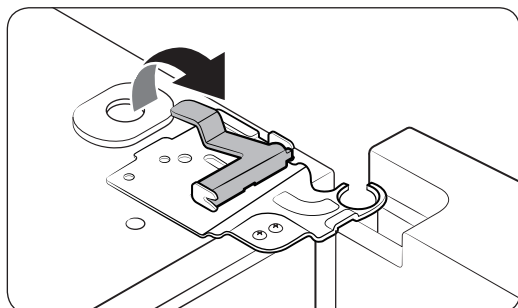
Pravá dvířka



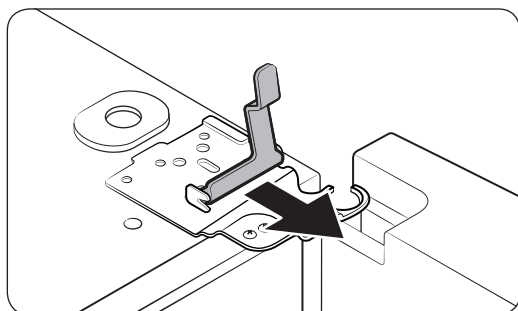
1. Odpojte dva konektory drátů na pravých dvířkách. Pozice konektorů se může lišit u různých modelů.

⚠ UPOZORNĚNÍ

- Neodstraňujte oboje dvířka současně. Ujistěte se, že odstraňujete v jednu chvíli vždy jen jedna dvířka. Jinak mohou jedna dvířka spadnout a způsobit fyzické zranění.
- Před odpojením konektorů se ujistěte, že je lednička vypnutá.



2. Opatrně, v několika krocích, vytáhněte svorku. Abyste zabránili poranění prstu, netahejte za svorku náhlou silou.

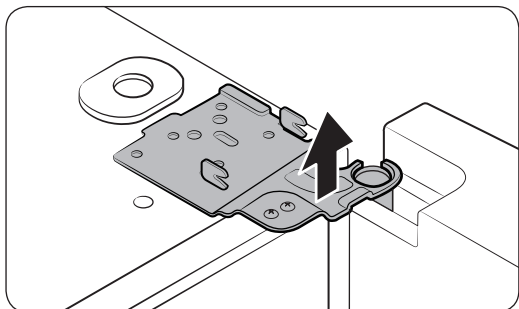


3. Táhnutím směrem nahoru svorku vyjmete.

📖 POZNÁMKA

Budte opatrní, abyste svorku neupustili na zem.

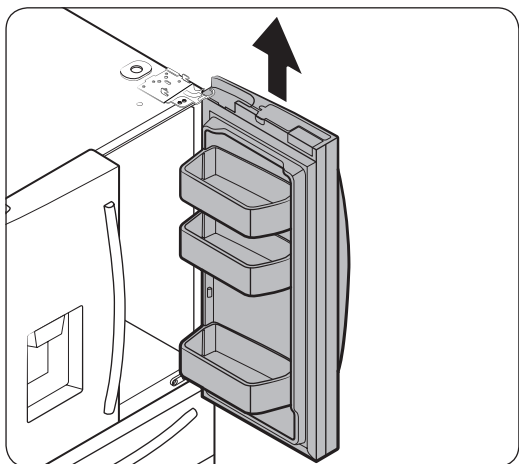
Instalace



4. Otevřete dvířka o 90 stupňů. Vytáhněte horní závěs směrem nahoru a vyjměte jej, zatímco budete dvířka přidržovat. Při demontáži závěsu buďte opatrní, abyste nepoškodili vodiče konektoru.

POZNÁMKA

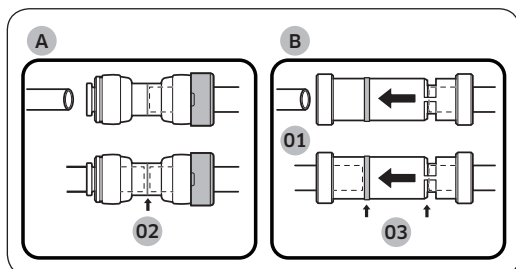
Buďte opatrní, abyste závěs neupustili na zem.



5. Dvířka vyjměte tak, že je opatrně vytáhnete svisle nahoru. Na dvířka nevyvíjejte nadměrnou sílu. Dvířka mohou spadnout a způsobit fyzické zranění.
6. Položte dvířka na rovný povrch.

Opětovná montáž dvířek lednice

Poté, co jste přesunuli chladničku na její konečné umístění, znovu připojte dvířka podle pokynů pro jejich demontáž v opačném pořadí.

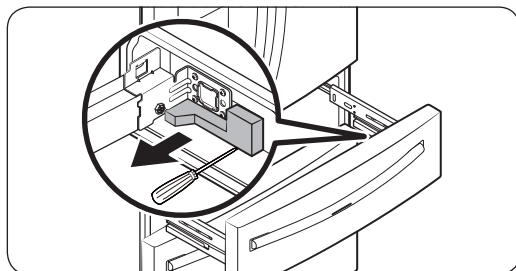
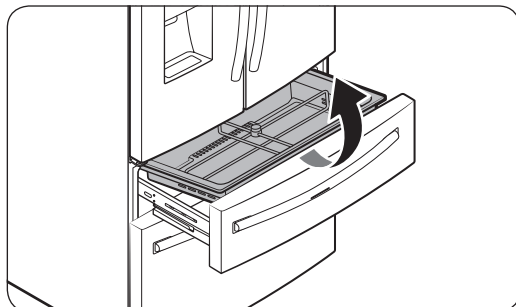


01 Dávkovač

02 Střed průhledné spojky

03 Vodítka

Demontáž zásuvky FlexZone™



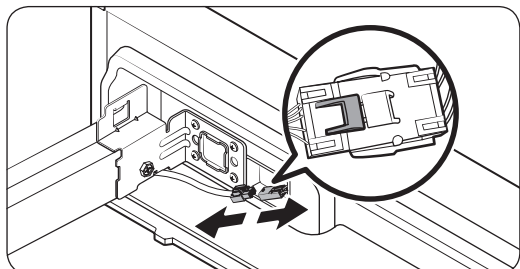
⚠ UPOZORNĚNÍ

Abyste zabránili úniku vody z dávkovače, musí být vodovodní potrubí zcela připojeno. Ujistěte se, že obě trubky vodovodního potrubí jsou zcela zasunuty do středu průhledné spojky (A) nebo vodiček (B).

1. Koš FlexZone™ vyjmete nadzvednutím.

2. Pomocí plochého šroubováku odstraňte kryt drátu spolu s konektorem kabelového svazku.

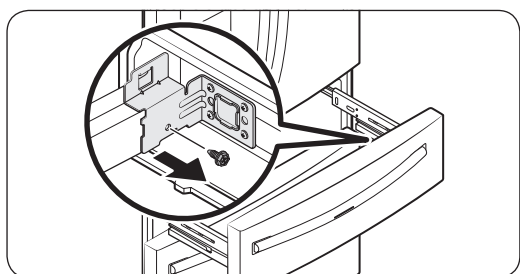
Instalace



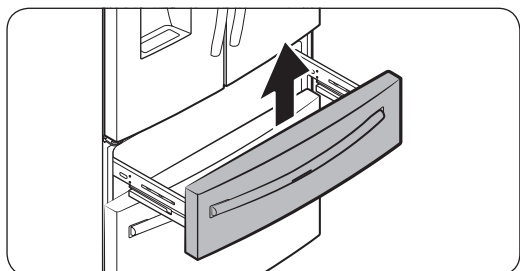
3. Zmáčkněte **jisticí svorku** a odpojte kabelovou přípojku.

⚠ UPOZORNĚNÍ

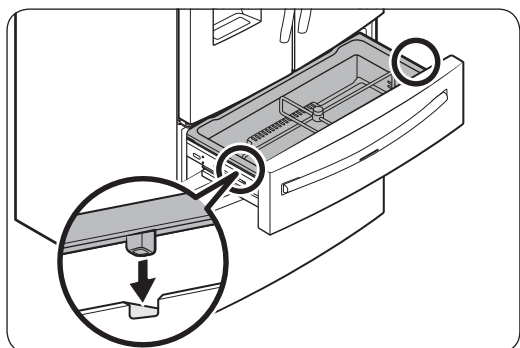
Při opětovném uzamykání jisticí svorky se ujistěte, že jste úplně připojili kabelovou přípojku. Jinak nebude FlexZone™ fungovat.



4. Odšroubujte z každé strany zásuvky šestihranný šroub pomocí 10mm nástrčného klíče.



5. Zvedněte a vyjměte **přední část zásuvky FlexZone™** z kolejniček.



⚠ UPOZORNĚNÍ

- Při demontáži kolejniček buďte opatrní, protože by mohly spadnout a poškodit podlahu.
- Po vyjmutí nebo opětovném nasazení koše FlexZone™ se ujistěte, že je zásuvka FlexZone™ na svém místě. Zásuvka FlexZone™ se nemusí otevřít nebo zavřít, pokud zásuvka mrazničky není na svém místě.
- Neskladujte příliš mnoho jídla v zásuvce FlexZone™. V takovém případě by se zásuvka FlexZone™ nedovírala správně, což by vedlo ke hromadění námrazy.

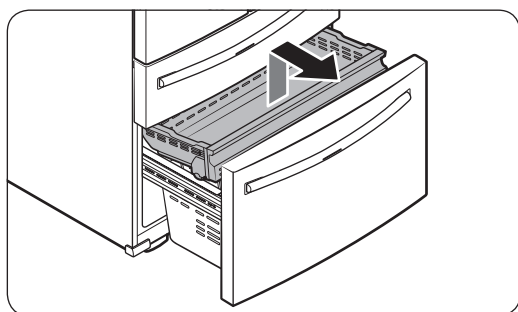
Opětovná montáž zásuvky FlexZone™

Poté, co jste přesunuli chladničku na její konečné umístění, znovu namontujte zásuvku FlexZone™ podle pokynů pro jejich demontáž v opačném pořadí.

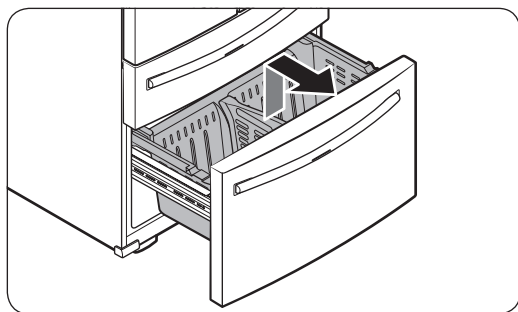
⚠ UPOZORNĚNÍ

Pokud FlexZone™ nebo indikátor nefungují správně, ujistěte se, zda jsou konektory správně připojené.

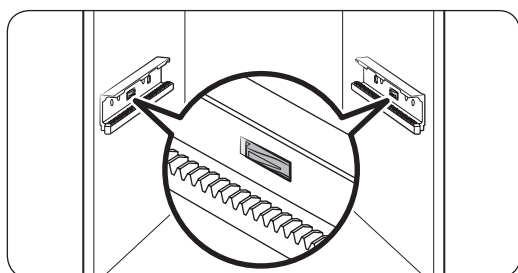
Demontáž zásuvky mrazničky



1. Maximálně vysuňte **horní koš** a poté ho vyjměte tak, že ho vytáhnete směrem nahoru.

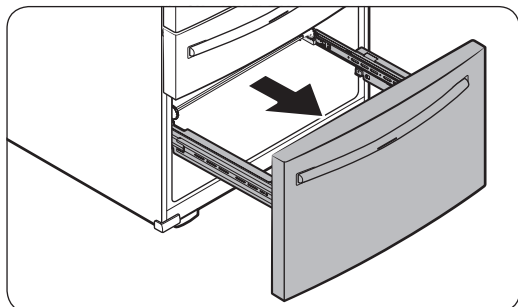


2. Poté vyjměte **dolní koš** jeho vytažením ze sestavy kolejniček.

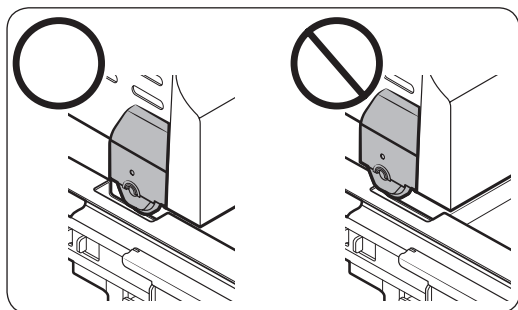


3. Zmáčkněte háček připevňující kolejničky.

Instalace



4. Přidržte vrchní část zásuvky mrazničky, zcela ji vytáhněte a vysuňte z kolejniček.



⚠ UPOZORNĚNÍ

- Dejte pozor, abyste nepoškrábali nebo nepromáčkli sestavu kolejniček.
- Ujistěte se, že koše mrazničky nasazujete ve správné poloze. V opačném případě hrozí, že se dvířka nebudou správně otevírat nebo dovírat, následkem čehož se vytváří námraza.
- Neukládejte do zásuvky mrazničky příliš velké množství potravin. Může to způsobit jeho nedovření, což vyústí ve vytváření námrazy.

Opětovná montáž zásuvky mrazničky

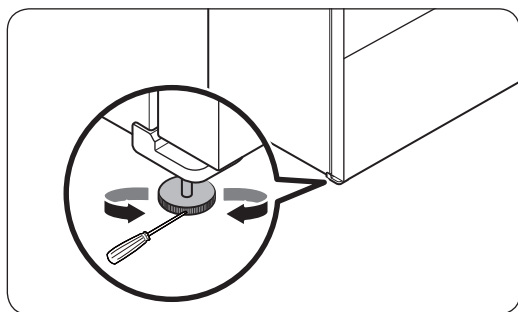
Poté, co jste přesunuli chladničku na její konečné umístění, znovu namontujte zásuvky mrazničky podle pokynů pro jejich demontáž v opačném pořadí.

KROK 4 Vyrovnání chladničky

⚠ UPOZORNĚNÍ

- Po instalaci musí být chladnička vyrovnána na rovné, pevné podlaze. Nenarovnání chladničky může způsobit poškození chladničky nebo fyzické zranění.
- Vyrovnání musí být prováděno s prázdnou lednicí. Ujistěte se, že uvnitř chladničky nejsou žádné potraviny.
- Z bezpečnostních důvodů nastavte přední část o něco výš než zadní.

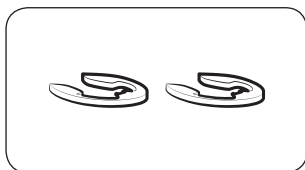
Vyrovnejte chladničku pomocí speciálních nivelačních šroubů na předních nohách. K otočení nivelačních šroubů použijte plochý šroubovák.



- Nastavení výšky levé strany: Vložte plochý šroubovák do nivelačního šroubu levé přední nohy. Otočte nivelační šroub ve směru hodinových ručiček, abyste zvedli levou stranu, nebo otočte proti směru hodinových ručiček, abyste ji snížili.
- Nastavení výšky pravé strany: Vložte plochý šroubovák do nivelačního šroubu pravé přední nohy. Otočte nivelační šroub ve směru hodinových ručiček, abyste zvedli pravou stranu, nebo otočte proti směru hodinových ručiček, abyste ji snížili.

Instalace

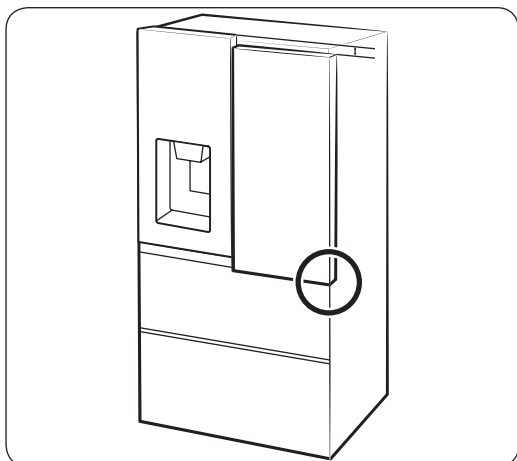
KROK 5 Upravte výšku usazení dvířek a mezeru mezi dvířky



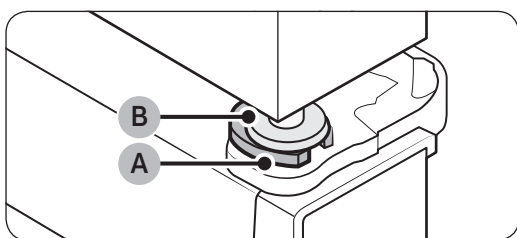
Pojistné kroužky

Výšku usazení dvířek lze nastavit pomocí pojistných kroužků, jež jsou součástí balení. Jsou dodávány ve 4 různých velikostech (1 mm, 1,5 mm, 2 mm a 2,5 mm).

Úprava výšky usazení dvířek



1. Zkontrolujte výškový rozdíl mezi dvířky a poté zvedněte a podržte dvířka, která jsou níže.

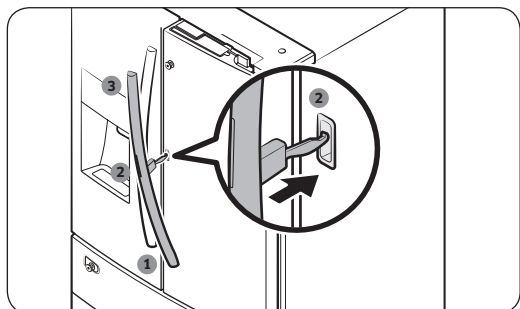
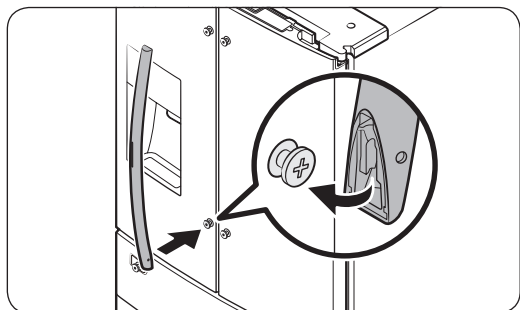
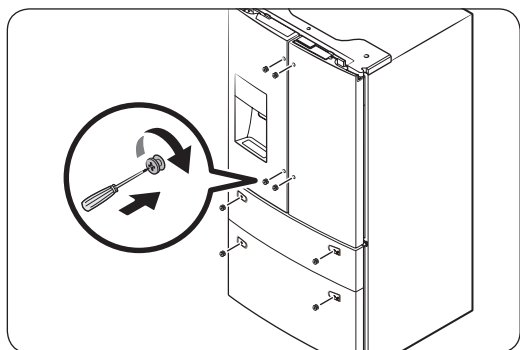
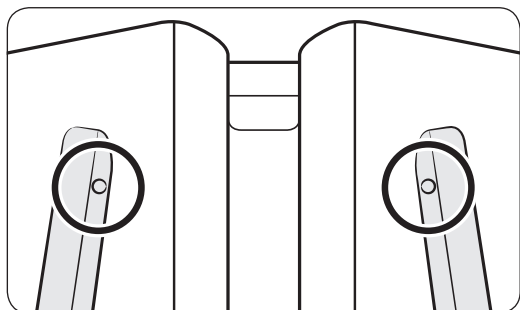


2. Vložte vhodně velký **pojistný kroužek (A)** mezi **průchodku dveří (B)** a závěs tak, jak je znázorněno.

⚠ UPOZORNĚNÍ

- K tomuto účelu vložte pouze jeden pojistný kroužek. Pokud vložíte dva nebo více pojistných kroužků, mohly by vyklouznout nebo při vzájemném tření vydávat zvuky.
- Pojistné kroužky si uschovejte pro pozdější použití tak, aby byly mimo dosah dětí.
- Dveře příliš nezvyšujte. Mohly by se dotýkat horního krytu a poškodit ho.

KROK 6 Připevnění rukojetí



⚠ UPOZORNĚNÍ

Rukojeti chladničky musí být natočené správným směrem.

- Rukojeti chladničky musí být upevněné tak, aby otvory na nich směřovaly k sobě navzájem.
- Rukojeť mrazničky musí být připevněna tak, aby otvor na ní směřoval dolů.

1. Pomocí křížového šroubováku přišroubujte šrouby rukojetí do chladničky, dva pro každou rukojeť, jak je znázorněno na obrázku vlevo.

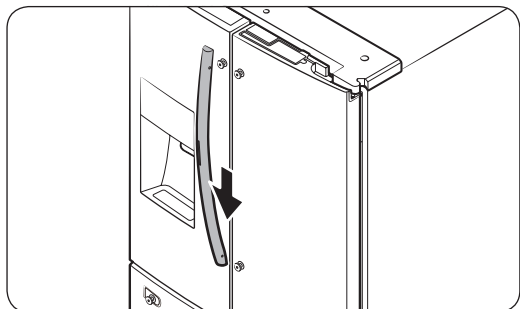
2. Abyste připevnili rukojeti chladničky, nejprve umístěte spodní stranu rukojeti na spodní šroub rukojeti.

U rukojetí typu B: Nasadte rukojeť v následujícím pořadí: (1) dole, (2) uprostřed, (3) nahoře. Vizte obrázek vlevo.

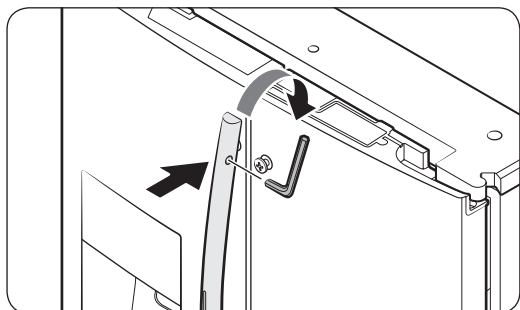
📖 POZNÁMKA

Provedení rukojeti pravých bočních dveří se může lišit v závislosti na vašem modelu.

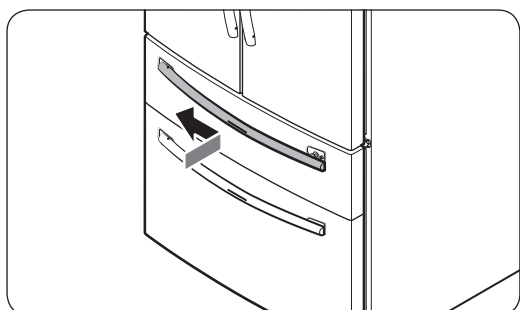
Instalace



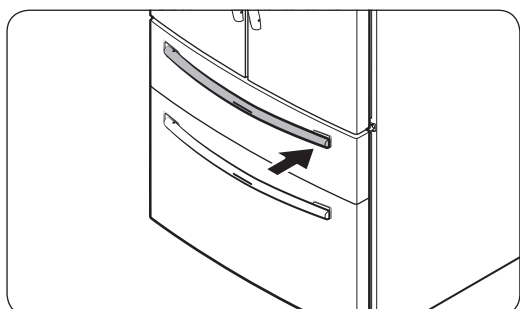
3. Zatlačte rukojeť dolú a potom umiestňte hornú stranu rukojeti na horný šroub rukojeti.



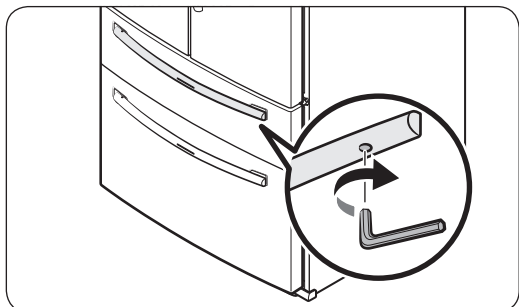
4. Vložte dodávaný kľúč do otvoru rukojeti a utahujte tak, že jej budete otáčať ve smere hodinových ručičiek.
5. Opakujte kroky 2 až 4 s druhou rukojetí dvířek chladničky.



6. Abyste připevnili rukojeť mrazničky, nejprve umístěte levou stranu rukojeti na levý šroub rukojeti.



7. Zatlačte rukojeť doleva a potom umiestňte pravú stranu rukojeti na pravý šroub rukojeti.



8. Vložte dodávaný klíč do otvoru rukojeti a utahujte tak, že jej budete otáčet ve směru hodinových ručiček.

Instalace

KROK 7 Připojení k přívodu vody

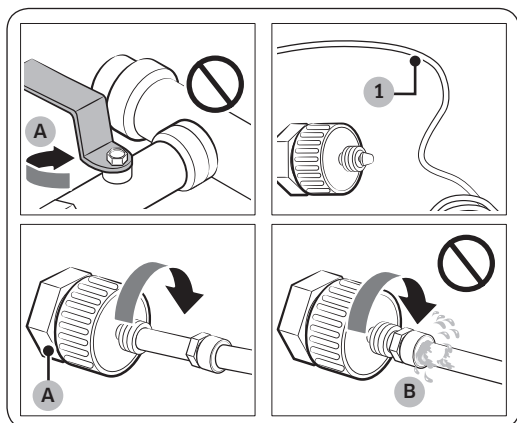
⚠ UPOZORNĚNÍ

- Používejte nové sady hadic dodávané se spotřebičem. Staré sady hadic by se neměly opakovaně používat.
- Vodovodní přívod musí být zapojený kvalifikovaným technikem.
- Záruka na lednici se nevztahuje na instalaci vodovodního přívodu. Instalace vodovodní sítě bude provedena na vaše náklady, pokud instalační poplatek nebude zahrnut v ceně prodejce.
- Společnost Samsung nenesе žádnou odpovědnost za instalaci vodovodního potrubí. Pokud dojde k úniku vody, kontaktujte instalatéra vodovodního potrubí.

Připojení přívodu studené vody k hadici filtrace vody

⚠ UPOZORNĚNÍ

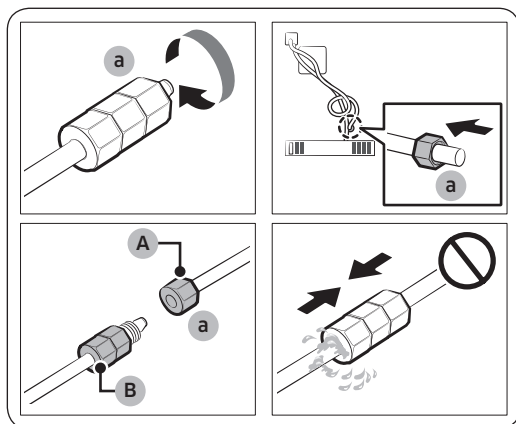
- Hadice na vodu musí být připojena k přívodu studené pitné vody. Pokud se připojí k potrubí s horkou vodou, může to způsobit poruchu čisticího zařízení.



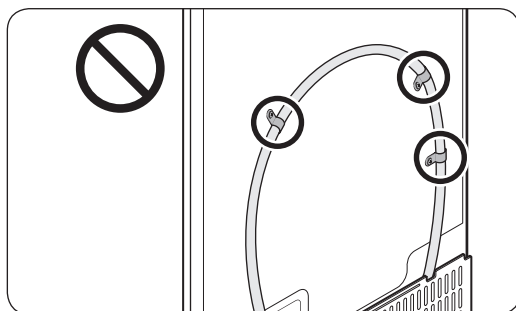
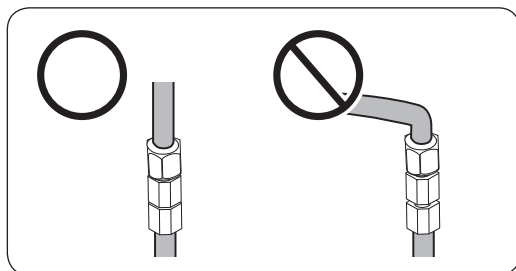
- A. Zavřete hlavní přívod vody
B. Žádná mezera

1. Vypněte přívod vody uzavřením hlavního ventilu.
2. Vyhledejte **přívod studené pitné vody (1)**.
3. Abyste se ke zdroji vody připojili, postupujte podle pokynů k instalaci vodovodního potrubí.
4. Po připojení přívodu vody znovu otevřete hlavní ventil a poté pomocí dávkovače vypusťte přibližně 3 litry vody. Tím odstraníte nečistoty zevnitř hadice.

Připojení hadice na filtrování vody k vodovodnímu potrubí



- A. Vodovodní potrubí z jednotky
- B. Vodovodní potrubí ze soupravy



Oprava vodovodního potrubí

⚠ UPOZORNĚNÍ

Vodovodní potrubí může opravit pouze kvalifikovaný odborník. Pokud dojde k úniku vody, obraťte se na místní servisní středisko společnosti Samsung nebo na instalatéra potrubí.

1. Uvolněte a vyjměte **kompresní matici (a)** z vodovodního potrubí chladničky a vložte ji do hadice pro filtrování vody.
2. Utáhněte **kompresní matici (a)**, abyste spojili hadici na filtrování vody a vodovodní potrubí.
3. Otevřete hlavní vodní ventil a zkontrolujte, zda nedochází k únikům.
4. Pokud nedochází k úniku, vypusťte pomocí dávkovače přibližně 3 litry vody, než začnete chladničku skutečně používat, abyste odstranili nečistoty uvnitř systému filtrace vody.

📖 POZNÁMKA

Pokud musíte po připojení **vodovodního potrubí** přemístit chladničku, ujistěte se, že spojená část vodovodního potrubí je rovná.

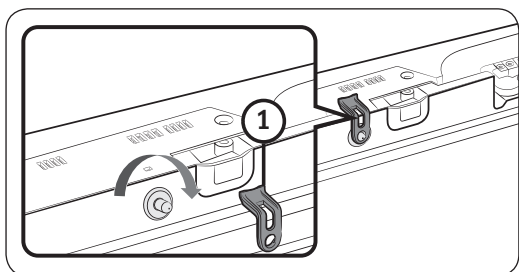
⚠ UPOZORNĚNÍ

Neosazujte žádnou část chladničky vodním filtrem. Mohlo by dojít k poškození ledničky.

Instalace

KROK 8 Prvotní nastavení

Po dokončení následujících kroků by měla být chladnička plně funkční.



⚠ UPOZORNĚNÍ

Před instalací chladničky se ujistěte, že jste odstranili **zámek krytu (1)** z horní části dveří chladničky. Jinak může dojít ke zraněním způsobeným čepelí na drcení ledu. V závislosti na modelu nemusí mít produkt zámek krytu.

1. Abyste zapnuli chladničku, zapojte napájecí kabel do síťové zásuvky.
2. Otevřete dvířka a zkontrolujte, zda se rozsvítilo vnitřní osvětlení.
3. Nastavte teplotu na nejchladnější nastavení a vyčkejte asi hodinu. Poté bude mraznička mírně ochlazená a motor by měl běžet hladce.
4. Počkejte, až lednička dosáhne nastavené teploty. Nyní je chladnička připravena k použití.

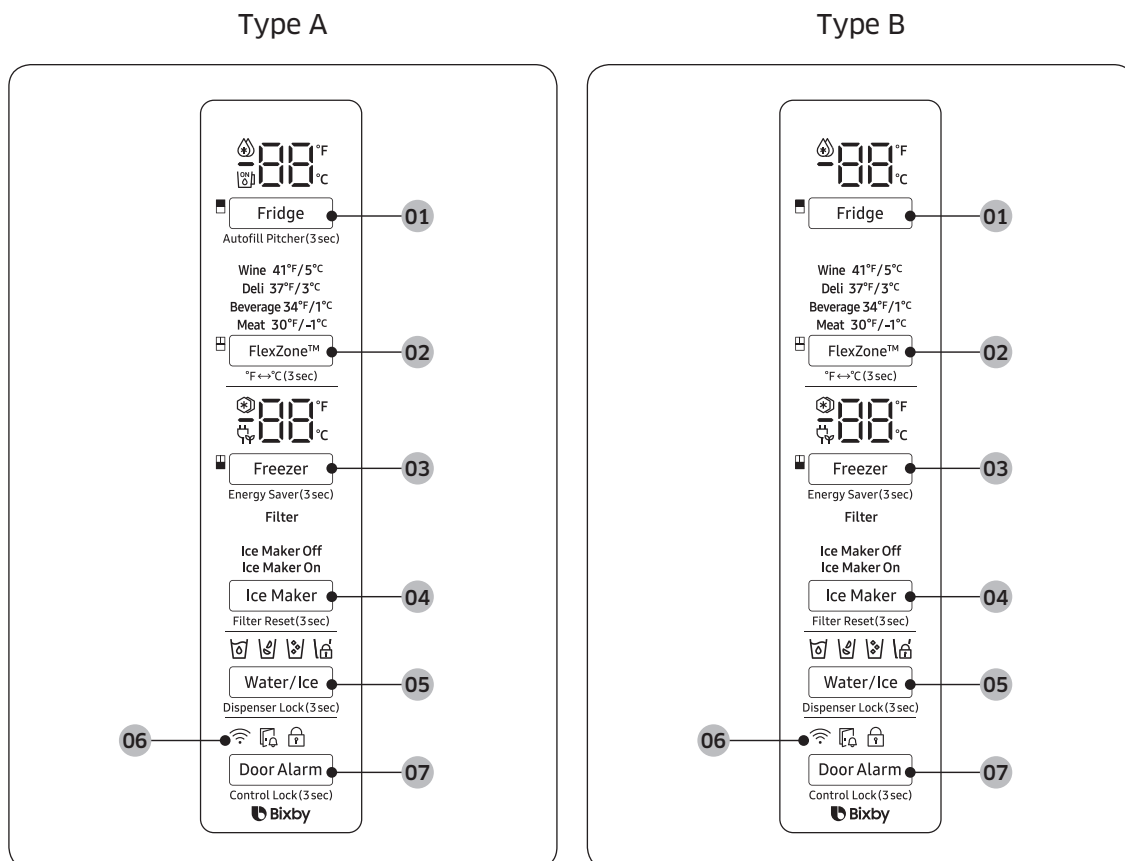
KROK 9 Závěrečná kontrola

Po dokončení instalace se ujistěte, že:

- Chladnička je zapojena do elektrické zásuvky a řádně uzemněna.
- Chladnička je instalována na rovném povrchu s dostatečnou vzdáleností od stěn a skříněk.
- Chladnička je vyrovnaná a stabilně stojí na podlaze.
- Dvířka se volně otvírají a zavírají a vnitřní světlo se po otevření dveří automaticky zapne.

Obsluha

Hlavní panel



01 Chladnička / Automatické naplnění nádoby na vodu *

03 Mraznička / Úspora energie

05 Voda/Led / Zámek dávkovače

07 Dveřní alarm / Zámek ovládání

* pouze u určitých modelů

02 FlexZone™ / °F ↔ °C

04 Výrobník ledu / Reset filtru

06 Připojení k síti

Obsluha

POZNÁMKA

- Když změníte teplotu na panelu, panel zobrazuje skutečnou teplotu uvnitř chladničky, dokud se teplota neshoduje s nastavenou teplotou. Následně panel zobrazí novou nastavenou teplotu. Nezapomeňte, že bude nějakou dobu trvat, než chladnička dosáhne nové teploty. Toto je normální. Během této doby nemusíte znovu nastavovat teplotu.
- Abyste zajistili optimální výkon, doporučujeme nastavit teplotu mrazničky na -19 °C a teplotu chladničky na 3 °C.
- Teplota v chladničce se může zvýšit, pokud často otevíráte dvířka nebo do chladničky uložíte velké množství jídla. Pokud k tomu dojde, zobrazení teploty bliká, dokud se chladnička nevrátí na zadané nastavení teploty.
- Pokud mezi displejem se zobrazením teploty a hlavním regulátorem dojde k chybě komunikace, bude toto blikání trvat delší dobu. Kontaktujte místní servisní středisko společnosti Samsung pro technickou pomoc.
- Displej na hlavním panelu se zapne, pouze pokud jsou dvířka otevřená, a vypne se, pokud jsou dvířka zavřená.
- Pokud nastavíte Zámek ovládání na hlavním panelu, uzamkne se hlavní panel automaticky po 1 minutě nečinnosti.
- Bixby je inteligentní platforma společnosti Samsung, díky které můžete produkt ovládat hlasem. Chcete-li používat funkci hlasových příkazů, musíte produkt propojit s aplikací SmartThings ve svém telefonu. V případě produktů, které nerozpoznají hlas přímo samy o sobě, můžete po připojení k aplikaci ovládat vybrané funkce produktu pomocí Bixby na svém smartphonu.

01 Chladnička / Automatické naplnění nádoby na vodu (3 s)

Chladnička

Pomocí tlačítka **Chladnička** můžete nastavit teplotu chladničky nebo aktivovat funkci Power Cool.

- Opakovaným stisknutím tlačítka **Chladnička** vyberte požadovanou teplotu mezi 1 °C a 7 °C.
 - Ukazatel teploty zobrazuje aktuálně nastavenou nebo zvolenou teplotu.
- Chcete-li aktivovat funkci Power Cool, opakovaně stiskněte tlačítko **Chladnička**, dokud se nerozsvítí indikátor Power Cool (☺).
 - Chcete-li deaktivovat funkci Power Cool, jednoduše stiskněte znovu tlačítko **Chladnička**, když je funkce Power Cool zapnutá.
 - Power Cool urychluje proces chlazení při maximálním výkonu, čímž snižuje teplotu v chladničce. Proces Power Cool pokračuje několik hodin a poté se vypne a lednička se vrátí k předchozímu nastavení teploty.
 - Pomocí nástroje Power Cool rychle zchladíte jídlo, které se snadno kazí, nebo rychle zchladíte chladničku poté, co byla dvířka po nějakou dobu otevřená.

POZNÁMKA

Použití funkce Power Cool zvyšuje spotřebu energie. Pokud ji již nepotřebujete, vypněte ji ručně a poté vyberte požadovanou teplotu v chladničce.

Automatické naplnění nádoby na vodu

Pokud indikátor zámku (🔒) nesvítí, spusťte stisknutím a přidržením tlačítka **Chladnička** po dobu 3 sekund funkci Automatické naplnění nádoby na vodu. Poté otevřete levá dvířka chladničky a vložte nádržku na vodu. Zavřete dvířka a nádržka na vodu se začne naplňovat vodou až do přednastavené úrovně. Pokud indikátor zámku (🔒) svítí, což znamená, že je aktivní Zámek ovládání, stiskněte a podržte tlačítko **Dveřní alarm** po dobu 3 sekund, abyste Zámek ovládání deaktivovali. Když indikátor zámku zhasne, spusťte stisknutím a přidržením tlačítka **Chladnička** po dobu 3 sekund funkci Automatické naplnění nádoby na vodu. Poté otevřete levá dvířka chladničky a vložte nádržku na vodu. Zavřete dvířka a nádržka na vodu se začne naplňovat vodou až do přednastavené úrovně.

POZNÁMKA

Když vypnete Zámek ovládání, musíte do jedné minuty stisknout a přidržet tlačítko **Chladnička**, jinak se funkce Zámek ovládání automaticky znovu aktivuje. Pokud je aktivní Zámek ovládání, nemůžete zapnout funkci Automatické naplnění nádoby na vodu. Další informace o Zámku ovládání naleznete na straně 57.

Funkci vypnete opětovným stisknutím a přidržením tlačítka **Chladnička** po dobu 3 sekund.

POZNÁMKA

- Ve výchozím nastavení je funkce Automatické naplnění nádoby na vodu vypnutá. Tuto funkci povolte po instalaci přívodu vody.
- Pokud otevřete dvířka nebo stisknete páku dávkovače, tato funkce se dočasně zastaví.
- Pokud dojde k úniku vody, kontrolky Automatického naplnění nádoby na vodu blikají. K tomu může dojít, protože nádržka na vodu přeteče, nebo dojde k selhání vodovodního potrubí nebo čidla hladiny vody. V takovém případě postupujte takto:
 - a. Otevřete gumový uzávěr a vypusťte vodu.
 - b. Po dokončení vypouštění přestanou indikátory blikat a začnou svítit trvale.
 - c. Zavřete gumovou krytku.
- Pokud indikátory stále blikají, může jít o poruchu systému. Kontaktujte místní servisní středisko.

02 FlexZone™ / °F ↔ °C (3 sec)

FlexZone™ je zásuvka s plnou šířkou s regulací teploty. Má teplotní senzor, který upravuje množství studeného vzduchu, jemuž je umožněno vniknout do zóny.

- Opakovaným tisknutím tlačítka **FlexZone™** vyberte požadovaný režim. Ve výchozím nastavení je vybrána možnost **Deli**.
- Chladnička upravuje teplotu ve FlexZone™ podle vybraného režimu.

Režim	Popis	Příklady
Wine	Chcete-li udržovat jídlo čerstvé po dlouhou dobu, vyberte možnost Wine. Ve FlexZone™ bude udržována teplota kolem 5 °C.	Víno, koktejly, koláč, sýr
Deli	Chcete-li udržovat jídlo čerstvé po delší dobu, vyberte možnost Deli. Ve FlexZone™ bude udržována teplota kolem 3 °C.	Ananasy, citróny, sušenky, brambory
Beverage	Chcete-li udržovat nápoje chladné a osvěžující, vyberte možnost Beverage. Ve FlexZone™ bude udržována teplota kolem 1 °C.	Balená voda, džus, nealkoholické nápoje, pivo
Meat	Chcete-li udržet maso nebo ryby čerstvé po delší dobu, vyberte Meat. Ve FlexZone™ bude udržována teplota kolem -1 °C.	Steak, uzeniny, slanina, chilli párky

⚠ UPOZORNĚNÍ

- Nepoužívejte FlexZone™ k ukládání většiny druhů ovoce nebo listové zeleniny. Tyto potraviny mohou utrpět poškození při nízké teplotě.
- Neskladujte ve FlexZone™ skleněné láhve v režimech Beverage ani Meat. Mohou prasknout a způsobit fyzické zranění.



°F ↔ °C	Pomocí tlačítka FlexZone™ také můžete přepínat teplotní stupnice mezi stupni Celsia a Fahrenheita. Chcete-li přepnout teplotní stupnici, stiskněte a podržte tlačítko FlexZone™ po dobu 3 sekund, čímž změníte aktuální teplotní stupnici.
---------	--

Obsluha

03 Mraznička / Úspora energie (3 s)


Mraznička	<p>Pomocí tlačítka Mraznička můžete nastavit teplotu mrazničky nebo aktivovat funkci Power Freeze.</p> <ul style="list-style-type: none">• Opakovaným tisknutím tlačítka Mraznička vyberte požadovanou teplotu mezi -15 °C a -23 °C.<ul style="list-style-type: none">- Ukazatel teploty zobrazuje aktuálně nastavenou nebo zvolenou teplotu.• Chcete-li aktivovat funkci Power Freeze, opakovaně stiskněte tlačítko Chladnička, dokud se nerozsvítí indikátor Power Freeze (☼).- Chcete-li deaktivovat funkci Power Freeze, jednoduše stiskněte znovu tlačítko Chladnička, když je funkce Power Freeze zapnutá.- Power Freeze urychluje proces zmrazování při maximálním výkonu, čímž snižuje teplotu v mrazničce. Proces Power Freeze pokračuje několik hodin a poté se vypne a mraznička se vrátí k předchozímu nastavení teploty.- Chcete-li zmrazit velké množství potravin, aktivujte funkci Power Freeze alespoň 20 hodin před vložením jídla do mrazničky. <p>POZNÁMKA Použití funkce Power Freeze zvyšuje spotřebu energie. Pokud ji již nepotřebujete, vypněte ji ručně a poté vyberte požadovanou teplotu v mrazničce.</p>
Úspora energie	<p>Stisknutím tlačítka Mraznička na 3 sekundy zapnete/vypnete funkci úspory energie.</p> <p>POZNÁMKA Pokud se na dveřích nebo kolem dveří vytvoří kondenzace nebo kapky vody, vypněte režim Úspora energie.</p>

04 Výrobník ledu / Reset filtru (3 s)

Výrobník ledu	<p>Stisknutím tlačítka Ice Maker zapnete nebo vypnete výrobník ledu. Výrobník ledu má 2 indikátory (Ice Maker On / Ice Maker Off), jež označují jeho provozní stav).</p> <ul style="list-style-type: none">• Když je výrobník ledu v činnosti, rozsvítí se příslušný indikátor (Ice Maker On).• Když je výrobník ledu vypnutý, rozsvítí se příslušný indikátor (Ice Maker Off). V tom případě je výroba ledu deaktivována, i když stisknete tlačítka Cubed nebo Crushed Ice na panelu dávkovače. Chcete-li povolit výrobu ledu, musíte zapnout výrobník ledu. <p> POZNÁMKA</p> <p>Když je výrobník ledu vypnutý, zapne se, pokud stisknete a přidržíte páku na led na dobu delší než 5 sekund.</p>
Reset filtru	<p>Přibližně po 6 měsících (a obvykle po cca 1 200 litrech vody) se po otevření dvířek kontrolka filtru na několik sekund rozblíká červeně, čímž vám připomíná, že je třeba vyměnit filtr.</p> <p>Když se to stane, vyměňte filtr a poté stiskněte a podržte tlačítko Reset filtru na 3 sekundy. Životní cyklus filtru bude resetován a indikátor filtru zhasne.</p> <p> POZNÁMKA</p> <ul style="list-style-type: none">• Některé regiony mají ve vodě relativně velké množství vodního kamene. To může zkrátit životnost filtru. V těchto oblastech budete muset vodní filtr vyměňovat častěji, než je uvedeno výše.• Pokud voda neprotéká správně, je vodní filtr pravděpodobně ucpaný. Vyměňte vodní filtr.

Obsluha


05 Voda/Led / Zámek dávkovače (3 s)

Voda/Led	Můžete vypouštět chlazenou vodu nebo dávkovat kostky ledu či drcený led. Stiskněte tlačítko Voda/Led . Příslušný indikátor se rozsvítí.
Zámek dávkovače (Panel dávkovače / Páka dávkovače)	<p>Chcete-li zabránit použití tlačítek na panelu dávkovače a páky dávkovače, stiskněte a podržte tlačítko Voda/Led déle než 3 sekundy.</p> <p>Pokud tlačítko znovu podržíte stisknuté déle než 3 sekundy, zámek dávkovače bude deaktivován.</p> <p> POZNÁMKA</p> <ul style="list-style-type: none">• Zámek dávkovače na panelu dávkovače nemá vliv na ovládací prvky na hlavním panelu. Chcete-li uzamknout hlavní panel, použijte funkci Zámek ovládání na hlavním panelu.• Pokud stisknete tlačítko Voda/Led po dobu 3 sekund, když jsou aktivní Zámek ovládání i Zámek dávkovače, deaktivujete jak Zámek ovládání, tak Zámek dávkovače.

06 Síťové připojení

Chladničku můžete ovládat a monitorovat přes aplikaci **SmartThings**. Další informace naleznete v části **SmartThings**.

07 Dveřní alarm / Zámek ovládání (3 s)

Dveřní alarm	<p>Pokud zůstanou dvířka otevřená déle než 2 minuty, zazní výstražný signál a začne blikat výstražný indikátor. Alarm můžete zapnout a vypnout stisknutím tlačítka Dveřní alarm. Alarm je ve výchozím nastavení od výrobce aktivován.</p> <p>Pokud zůstanou dveře otevřené po dobu 5 minut, vnitřní světla (v chladniče, FlexZone™ a mrazniče) budou blikat po dobu 10 sekund a poté se rozsvítí. Celý proces se bude opakovat každou minutu po dobu 5 minut. Cílem je upozornit uživatele se sluchovým postižením, že jsou dveře otevřené. Tato funkce je normální.</p>
Zámek ovládání	<p>Chcete-li zabránit náhodným změnám nastavení, stiskněte a přidržte po dobu 3 sekund tlačítko Dveřní alarm. Hlavní panel bude deaktivován a rozsvítí se indikátor zámku (🔒).</p> <p>Když je funkce Zámek ovládání zapnutá, indikátor zabliká, pokud je stisknuto jakékoli tlačítko na hlavním panelu.</p> <p>Pokud stisknete a podržíte tlačítko na dobu delší než 3 sekundy, bude Zámek ovládání deaktivován.</p> <p>Pokud však následně během 1 minuty nestisknete žádné tlačítko, bude ovládací zámek znovu aktivován.</p> <p> POZNÁMKA</p> <p>Ovládací zámek na hlavním panelu neovlivňuje dávkovač. Dávkovač pracuje nezávisle a páka dávkovače také. Pro zajištění dávkovače a páky dávkovače použijte funkci Zámek dávkovače.</p>

Obsluha

SmartThings

Instalace

Navštivte obchod Google Play, Galaxy Apps nebo Apple App Store a vyhledejte výraz „SmartThings“. Stáhněte a nainstalujte do svého chytrého zařízení aplikaci SmartThings poskytovanou společností Samsung Electronics.

POZNÁMKA

- Aplikace SmartThings je vytvořena pro Android 6.0 (Marshmallow) nebo novější, iOS 10.0 nebo novější, iPhone 6 nebo novější, a je optimalizována pro smartphony Samsung (série Galaxy S a Galaxy Note).
- V zájmu zlepšení výkonu se aplikace SmartThings podle zásad výrobce může změnit bez předchozího upozornění nebo bez podpory.
- Doporučené šifrovací systémy zahrnují WPA/TKIP a WPA2/AES. Nejsou podporovány žádné novější nebo nestandardní ověřovací protokoly Wi-Fi.
- Bezdrátové sítě mohou být ovlivněny okolním prostředím bezdrátové komunikace.
- Pokud váš poskytovatel internetových služeb zaregistroval MAC adresu vašeho počítače nebo modemu pro identifikaci, nemusí se vaše chytrá chladnička Samsung připojit k internetu. Pokud k tomu dojde, požádejte o technickou pomoc poskytovatele internetových služeb.
- Nastavení brány firewall vašeho síťového systému může bránit vaší chytré chladničce Samsung v přístupu na internet. Požádejte o technickou pomoc svého poskytovatele internetových služeb. Pokud tento příznak přetrvává, obraťte se na místní servisní středisko Samsung nebo na prodejce.
- Chcete-li konfigurovat nastavení bezdrátového přístupového bodu (AP), vizte uživatelskou příručku přístupového bodu (routeru).
- Chytré chladničky Samsung podporují Wi-Fi 2,4 GHz s protokoly IEEE 802.11 b/g/n a Soft-AP. (Doporučuje se IEEE 802.11n.)
- Neautorizované bezdrátové směrovače Wi-Fi se nemusí připojit k určitým chytrým ledničkám Samsung.

Účet Samsung Account

Abyste mohli aplikaci používat, musíte se zaregistrovat k účtu Samsung Account. Pokud nemáte účet Samsung Account, vytvořte si bezplatný účet Samsung Account podle pokynů na obrazovce.

Začínáme

Zapněte zařízení, které chcete připojit, spusťte v telefonu aplikaci SmartThings a postupujte podle pokynů níže.

Pokud se objeví vyskakovací okno oznamující, že bylo nalezeno nové zařízení, klepněte na **PŘIDAT HNED (ADD NOW)**.

Pokud se vyskakovací okno neobjeví, klepněte na tlačítko + a vyberte zařízení, které chcete připojit, ze seznamu dostupných zařízení.

Pokud vaše zařízení není v seznamu dostupných zařízení, klepněte na **Podporovaná zařízení**, vyberte typ zařízení (Chladnička) a poté vyberte konkrétní model zařízení.

Nastavte zařízení podle pokynů v aplikaci. Po dokončení nastavení se vaše chladnička zobrazí jako „karta“ na obrazovce **Zařízení**.

Aplikace Chladnička

Integrované ovládání

Svou chladničku můžete monitorovat a ovládat doma i na cestách.

- Klepněte na ikonu chladničky na řídicím panelu SmartThings nebo klepněte na ikonu Zařízení ve spodní části řídicího panelu a potom klepnutím na „karta“ chladničky otevřete stránku Chladnička.
- Zkontrolujte provozní stav nebo oznámení související s vaší chladničkou a podle potřeby změňte možnosti nebo nastavení.

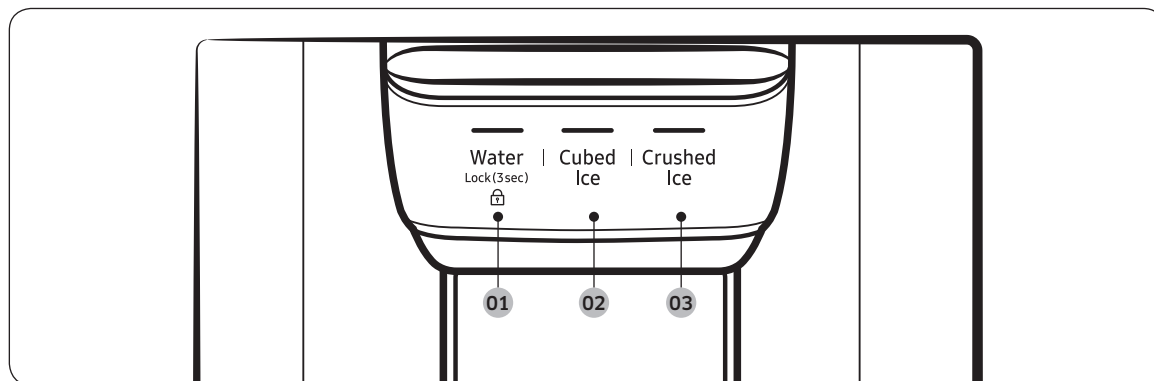
POZNÁMKA

Některé možnosti nebo nastavení chladničky nemusí být pro dálkové ovládání k dispozici.

Obsluha

Kategorie	Položka	Popis
Monitorování	Teplota chladničky	Zobrazuje požadované nastavení teploty chladničky.
	Teplota mrazničky	Zobrazuje aktuální nastavení teploty mrazničky.
	Nastavení FlexZone™	Zobrazuje nastavení FlexZone™.
	Diagnostika	Detekuje abnormální chování chladničky.
	Sledování spotřeby	Kontroluje celkovou spotřebu energie chladničky za posledních 180 dní.
Funkce	Tvorba ledu	Můžete zapnout nebo vypnout funkci tvorby ledu a zkontrolovat aktuální nastavení funkce.
		Můžete také zkontrolovat stav a postup výroby ledu.
	Power Cool	Můžete zapnout nebo vypnout funkci Power Cool a zkontrolovat aktuální nastavení.
	Power Freeze	Můžete zapnout nebo vypnout funkci Power Freeze a zkontrolovat aktuální nastavení.
	Teplota chladničky	Můžete nastavit požadovanou teplotu chladničky.
	Teplota mrazničky	Můžete nastavit požadovanou teplotu mrazničky.
	Nastavení FlexZone™	Můžete nastavit požadovaný režim FlexZone™.
Alarmy	Abnormálně vysoká teplota	Tento alarm se spustí, když jsou v chladničce, mrazničce nebo FlexZone™ neobvykle vysoké teploty.
	Otevření dvířek	Tento alarm se spustí, pokud jsou dveře chladničky, zásuvka mrazničky nebo zásuvka FlexZone™ otevřené po určitou dobu.
	Přetečení automatického dávkovače vody	Pokud funkce Automatické naplnění nádoby na vodu detekuje přetečení, spustí tento alarm a upozorní vás na stav přetečení.
	Výměna vodního filtru	Tento alarm vám připomíná, že je třeba vyměnit vodní filtr.

Panel dávkovače



01 Voda/Zámek

02 Kostky ledu

03 Drcený led

01 Voda/Zámek (3 s)

Voda	Chcete-li napustit chlazenou vodu, stiskněte tlačítko Voda . Příslušný indikátor se rozsvítí.
Zámek (Panel dávkovače / Páka dávkovače)	Chcete-li zabránit použití tlačítek na panelu dávkovače a páky dávkovače, stiskněte a přidržte tlačítko Voda déle než 3 sekundy. Pokud tlačítko znovu podržíte stisknuté déle než 3 sekundy, zámek dávkovače bude deaktivován. Když je Zámek dávkovače aktivní, indikátor zabliká, pokud je stisknuto jakékoli tlačítko na dávkovači nebo použita páka. POZNÁMKA Zámek panelu dávkovače nemá vliv na ovládací prvky na hlavním panelu. Chcete-li uzamknout hlavní panel, použijte funkci Zámek ovládání.

02 Kostky ledu

Kostky ledu	Po stisknutí tlačítka Cubed Ice vydá chladnička krychlový led. Příslušný indikátor se rozsvítí.
-------------	---

03 Drcený led

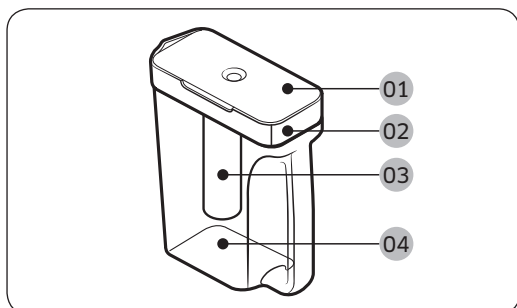
Drcený led	Po stisknutí tlačítka Crushed Ice vydá chladnička krychlový led. Příslušný indikátor se rozsvítí.
------------	---

Obsluha

Zvláštní funkce

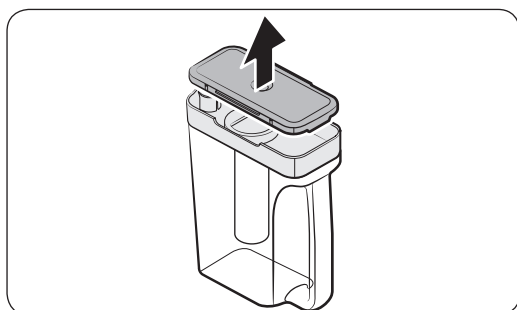
Nádržka na vodu (Automatické plnění vodou) (pouze pro příslušné modely)

Funkce Auto Water Fill vám umožní vychutnat si studený čaj přímo z chladničky.



- 01 Víko
- 02 Utěsněné hrdlo
- 03 Infuzér
- 04 Tělo

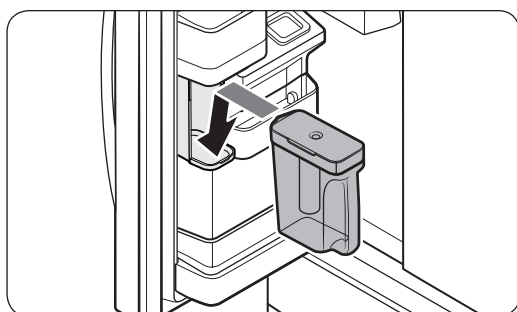
Naplnění nádržky



1. Uchopte drážku **utěsněného hrdla** a poté otevřete **víko** zatažením nahoru.
2. Vložte čajové lístky nebo ovoce dle své chuti do infuzéru.

POZNÁMKA

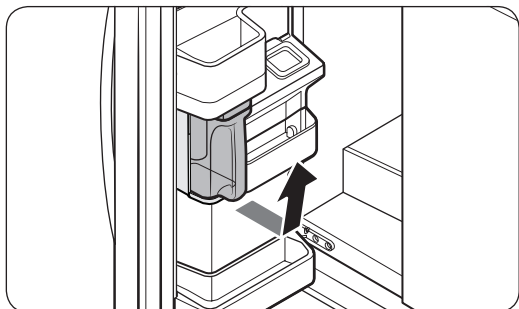
Pokud chcete udržet ochucenou vodu v původní koncentraci, vypněte funkci automatického plnění vodou.



3. Aktivujte funkci automatického plnění vodou na hlavním panelu. Otevřete levá dvířka ledničky a poté umístěte nádržku na vodu do držáku. Zatlačte rovně dovnitř, jak je znázorněno na obrázku vlevo.
4. Zavřete dvířka. Infuzér se o chvíli později začne naplňovat chlazenou vodou.

UPOZORNĚNÍ

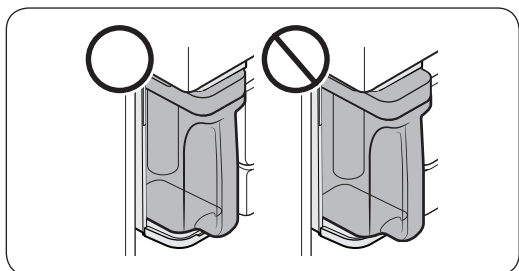
Ujistěte se, že infuzér zapadá do držáku nádrže na vodu.



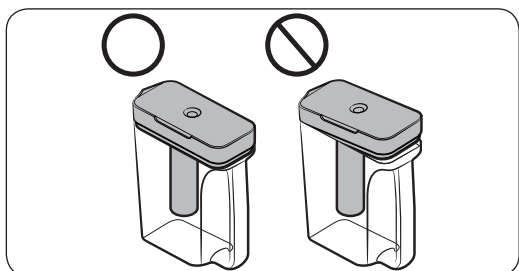
5. Chcete-li pít čaj, otevřete dvířka a odpojte nádržku na vodu. Vytáhněte ji přímo ven.

⚠ UPOZORNĚNÍ

- Doporučujeme zkonsumovat vodu s vylouhovaným ovocem do 24 hodin. Poté se může ochucená voda v průběhu času zkazit.
- Po spotřebování ochucené vody musíte nádržku na vodu vyčistit. Vyčistěte nádržku na vodu také v případě, že jste ji delší dobu nepoužívali.

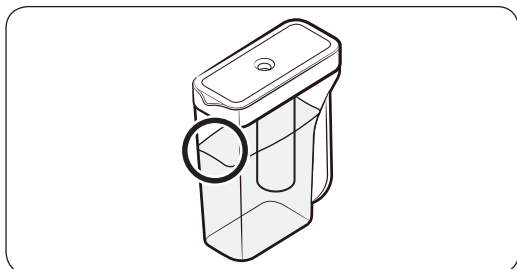


- Abyste zabránili převrácení nebo vytečení nádržky na vodu, ujistěte se, že nádržka na vodu zapadá do držáku nádržky na vodu.



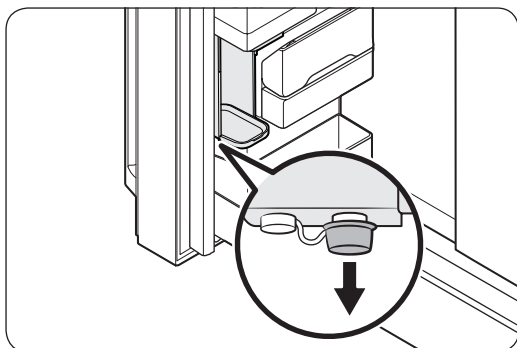
- Ujistěte se, že je **utěsněné hrdlo** správně zavřené, abyste zabránili rozlití nebo přetečení nádržky na vodu.

Obsluha



POZNÁMKA

- Pokud je přední strana (označená oblast na obrázku vlevo) nádržky na vodu příliš vlhká, nádržka na vodu se nemusí zcela naplnit. Odstraňte vlhkost a zkuste to znovu.
- Automatické plnění vody přestane dodávat vodu do nádržky na vodu, pokud se nádržka na vodu ani po určité době neplní. Pokud k tomu dojde, zkontrolujte, zda je vodovodní přívod správně připojený. Vyjměte a znovu vložte nádržku na vodu a zkuste to znovu.



POZNÁMKA

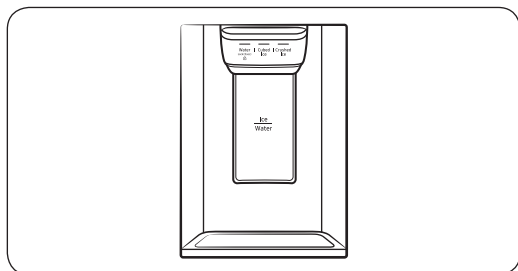
- Pokud infuzér přetéká nebo vytéká, setřete oblast kolem držáku infuzéru.
- Pokud je gumové víčko otevřené, odkapává voda.
- Indikátor automatického doplňování vody bliká, pokud dojde k vytečení. V případě vytečení otevřete gumový uzávěr tak, aby uniklá voda odtekla. Indikátor se poté vypne. Pokud však indikátor stále bliká, mohlo dojít k selhání systému. obraťte se na místní servisní středisko společnosti Samsung.
- Indikátor automatického doplňování vody bliká, pokud dojde k vytečení. Pro další informace vizte stranu 51.

Dávkovač vody/ledu

Pomocí dávkovače můžete vydávat vodu s ledem nebo bez ledu.

Dávkovač vody nabízí 3 možnosti: chlazenou vodu, kostky ledu a drcený led. Chcete-li vydat chlazenou vodu, stiskněte na panelu dávkovače tlačítko **Voda (Water)**. Vložte sklenici vody pod dávkovač a poté zatlačte páku dávkovače.

Dávkování vody s ledem



1. Se zapnutým výrobcem ledu vyberte typ ledu stisknutím tlačítka **Kostky ledu (Cubed Ice)** nebo **Drcený led (Crushed Ice)**.
2. Vložte sklenici vody pod dávkovač a potom zatlačte **páku dávkovače** sklenicí. Z dávkovače bude vydán led.
3. Stisknutím tlačítka **Voda (Water)** vyberte vodu.
4. Zatlačte **páku dávkovače** sklenicí. Z dávkovače bude vydána voda.

POZNÁMKA

- Dávkovač přestane s výdejem, pokud budete držet páku dávkovače po dobu asi 1 minuty. Chcete-li vydat více vody, uvolněte a znovu stlačte páku.
- Ujistěte se, že sklenice je v jedné rovině s dávkovačem, abyste zabránili vylití vydávané vody.
- Pokud nebudete dávkovač vody používat 2–3 dny, může mít vydávaná voda neobvyklý zápach nebo chuť. Nejedná se o selhání systému. Vylejte první 1–2 sklenice vody.

Obsluha

Výrobník ledu

Chladnička má vestavěný výrobek ledu, který automaticky vydává led, takže si můžete vychutnat filtrovanou vodu s kostkami ledu nebo drceným ledem.

Výroba ledu

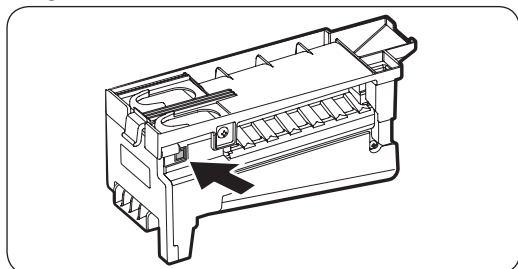
Po nainstalování chladničky a jejím připojení k elektrické síti dodržujte tyto pokyny, abyste zajistili správnou výrobu ledu a udržovali zásobník s ledem plný:

1. Nechte chladničku pracovat alespoň 24 hodin, aby byl zajištěn optimální výkon.
2. Nechte vydat prvních 4 až 6 kostek ledu do sklenice.
3. Počkejte dalších 8 hodin a nechte vydat dalších 4 až 6 kostek ledu.
4. Potom počkejte dalších 16 hodin a nechte vydat první sklenici plnou ledu.

POZNÁMKA

- Pokud spotřebujete veškerý led najednou, musíte vyčkat 8 hodin před dávkováním prvních 4 až 6 kostek. Tím je zajištěno, že zásobník na led je správně plněn ledem.
- Rychle vyráběné kostky ledu mohou vypadat bílé, což je normální.

Diagnostika



Pokud led není vydáván, nejprve zkontrolujte výrobek ledu.

1. Stiskněte **Test** na boku výrobku ledu. Po stisknutí tlačítka uslyšíte zazvonění (ding dong).
2. Pokud výrobek pracuje správně, uslyšíte další zazvonění.

UPOZORNĚNÍ

- Pokud zazvonění zní opakovaně, obraťte se na instalatéra vodovodního potrubí nebo na místní servisní středisko společnosti Samsung.
- Netiskněte opakovaně tlačítko Test po naplnění zásobníku ledem nebo vodou. Voda může přetéct nebo se může zaseknout led.
- Nevkládejte do zásobníku na led jídlo. Zmrazené jídlo může poškodit výrobek ledu, zejména když otvíráte nebo zavíráte dvířka.
- Když chladnička obnoví energii po výpadku napájení, může zásobník na led obsahovat směs roztátých a zaseknutých kostek ledu, což může zabránit správnému fungování výrobku ledu. Abyste tomu zabránili, vyprázdněte zásobník na led, aby se zásobník na led mohl doplnit čerstvými, volnými kostkami ledu.
- Nevkládejte prsty ani žádné předměty do výdejního stojanu ani do výrobku ledu. Může to způsobit fyzické zranění nebo škody na majetku.

- Při opětovném vkládání zásobníku do výrobku ledu se ujistěte, že je zásobník správně umístěný ve středu u vstupu. V opačném případě se může zásobník zaseknout.

Pokud vypnete výrobek ledu

Pokud stisknete a podržíte tlačítko **Výrobek ledu** po dobu delší než 3 sekundy, abyste výrobek ledu vypnuli, nezapomeňte ze zásobníku na led vyjmout všechny kostky ledu. Zbývající kostky ledu se mohou spojit, takže by bylo obtížné je odstranit.

Chcete-li vyjmout zásobník na led, vizte část **Zásobník na led (pouze u vybraných modelů)** na straně 68.

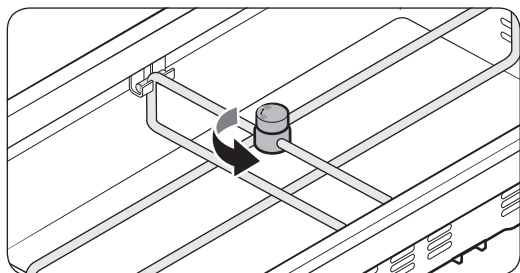
POZNÁMKA

- Odstranění nádoby na led nemá vliv na tepelný a mechanický výkon chladničky.

Zakalení vody

Voda přiváděná do chladničky protéká zásaditým alkalickým filtrem. Během tohoto filtračního procesu se zvyšuje tlak vody a voda se nasycuje kyslíkem a dusíkem. To způsobí, že voda bude při dávkování dočasně vypadat zamřzeně nebo zakaleně. To je normální a po několika sekundách bude voda vypadat čistě.

Oddělovač FlexZone™



Můžete měnit polohu oddělovače. Chcete-li to provést, odemkněte oddělovač otočením kotouče oddělovače proti směru hodinových ručiček. Poté nastavujte šířku a výšku mřížky podle potřeby. Po dokončení otočte kotouč ve směru hodinových ručiček a oddělovač uzamkněte.

POZNÁMKA

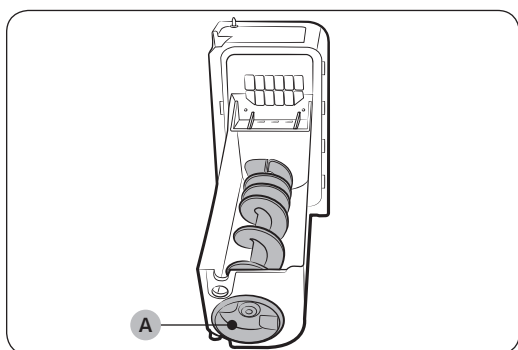
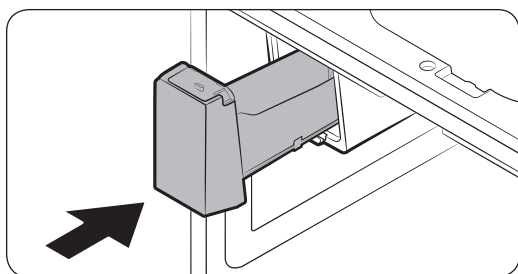
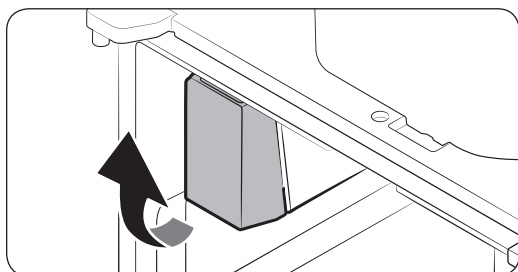
Pokud zámek oddělovače nefunguje, otřete mřížky, abyste z nich odstranili vlhkost.

Údržba

Manipulace a péče

Zásobník na led (pouze u vybraných modelů)

Pokud led nevydáváte po delší dobu, mohou se v zásobníku na led vytvořit kusy ledu. Pokud k tomu dojde, vyjměte a vyprázdněte zásobník na led.



1. Chcete-li vyjmout zásobník na led, opatrně jej nadzvedněte a pomalu jej vytáhněte. Jednou rukou při tom držte spodní část zásobníku a druhou rukou jeho bok.
2. Vyprázdněte zásobník
3. Po dokončení vložte zásobník zpět na jeho místo. Pokud zásobník nezapadne, otočte šnek o 90 stupňů a zkuste to znovu.

Pokud zásobník na led není pevně umístěný, otočte šnek (A) o 90 stupňů a zkuste to znovu.

⚠ UPOZORNĚNÍ

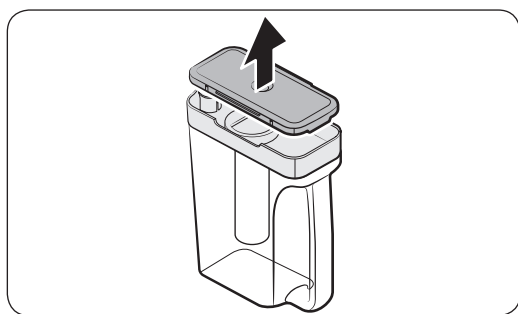
- Na kryt zásobníku nevyvíjejte nadměrnou sílu. Kryt se může zlomit.
- Nezavírejte dvířka násilím. Voda by se mohla rozlít přes výrobek ledu.
- Abyste předešli zranění, uklidte veškerý led nebo vodu, která dopadla na podlahu.
- Aby nedocházelo k nehodám nebo zraněním, nedovolte dětem hrát si s dávkovačem vody ani výrobníkem ledu.
- Nevkládejte ruku ani žádný předmět do výpusti ledu. Může to způsobit fyzické zranění nebo poškození produktu.

- Používejte pouze dodávaný zásobník na led. Zásobníky třetích stran mohou způsobit selhání systému.

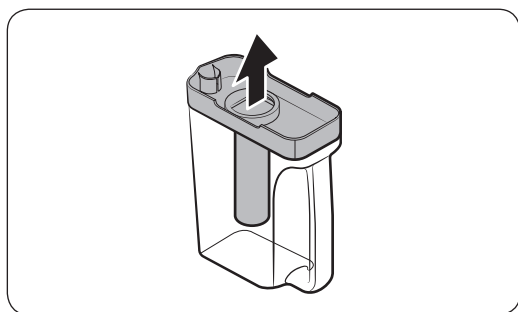
POZNÁMKA

- Tlak vody požadovaný pro výrobu ledu je mezi 30 až 120 psi (206 až 827 kPa).
- Je normální, že výrobek ledu během procesu výroby ledu vydává hluk.
- Když jsou dvířka otevřená, nefungují ani výrobek ledu, ani dávkovač vody.

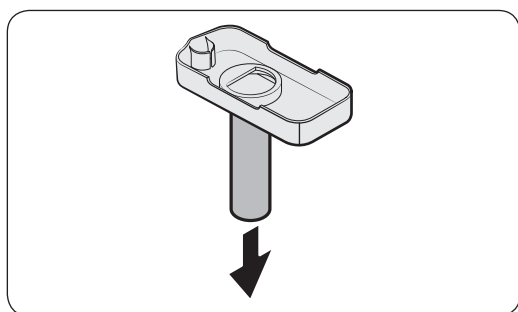
Automatické plnění vodou (pouze u příslušných modelů)



1. Uchopte drážku **utěsněného hrdla** a poté otevřete víko zatažením nahoru.



2. Uchopte obě strany **utěsněného hrdla** a poté jej zvednutím vyjměte.



3. **Infuzér** vytáhněte z utěsněného hrdla a mírně jím při tom kruťte.
4. Vyčistěte **infuzér** neutrálními látkami a tekoucí vodou. Opláchněte a dobře osušte.
5. Opětovně sestavte zařízení, a to v opačném pořadí, než jste jej rozebírali.

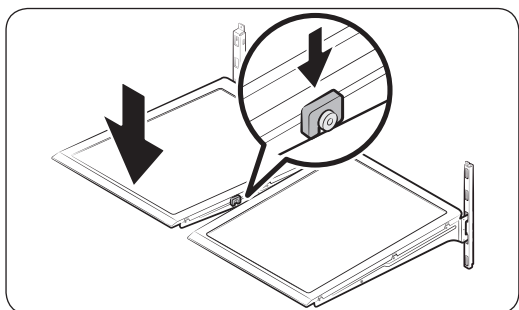
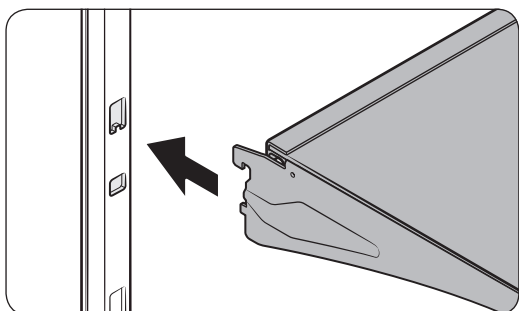
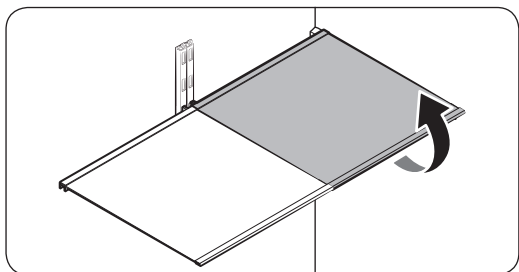
UPOZORNĚNÍ

Nádoba na vodu a víko nejsou vhodné do myčky a mikrovlnné trouby a mohou se při vystavení teplu roztavit nebo deformovat (to platí i pro horkou vodu). Umývejte je prosíme podle potřeby ručně ve studené nebo teplé vodě.

Údržba

Police chladničky

Vzhled polic se liší podle modelu.



- Chcete-li polici vyjmout, úplně otevřete odpovídající dvířka. Chytněte přední část police a poté ji opatrně zvedněte a vysuňte.

POZNÁMKA

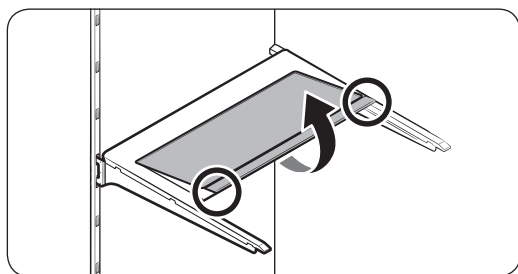
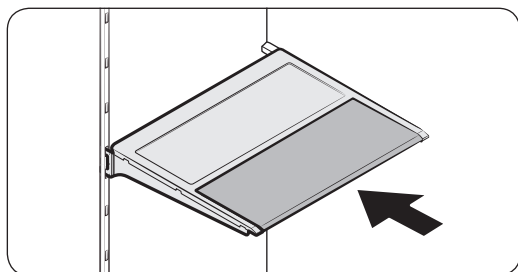
Při vyjímání nebo opětovném vkládání polici nezvedejte úplně. Zadní stěna chladničky by se mohla promáčknout.

- Chcete-li polici opětovně vložit, podržte ji pod úhlem tak, aby přední strana byla výše než zadní strana, a poté vložte horní háček police do horního zářezu na police. Poté polici sklopte a zasuňte spodní háček police do spodní drážky na police.

UPOZORNĚNÍ

- Police z tvrzeného skla jsou těžké. Při jejich vyjímání postupujte opatrně.
- Police musí být správně umístěna. Nevkládejte ji dnem vzhůru.
- Skleněné nádoby mohou poškrábat povrch skleněných polic.

Složitelná police

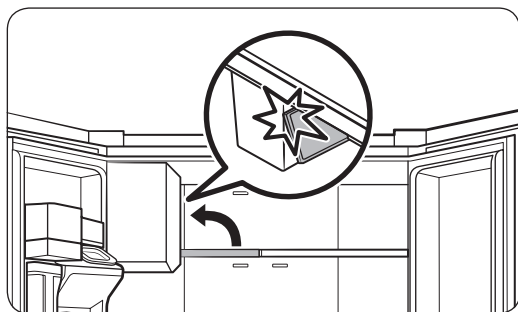


Abyste ji vyjmuli, posuňte přední část police tak, aby se sklopila. Potom ji opatrně zvedněte a vytáhněte. Chcete-li ji znovu vložit, umístěte polici na šikmý rám v hlavní jednotce a poté ji stisknutím dolů rozložte.

⚠ UPOZORNĚNÍ

Po posunutí a složení police lze v zájmu úspory místa přední část police odebrat. Pokud budete polici používat bez odebrání přední části, mějte na paměti, že se může od zadní části oddělit. Buďte opatrní při manipulaci s potravinami v blízkosti police.

Doporučené umístění složitelné police



Složitelná police se skládá v prostředku, takže získáte více úložného prostoru na vysoké předměty.

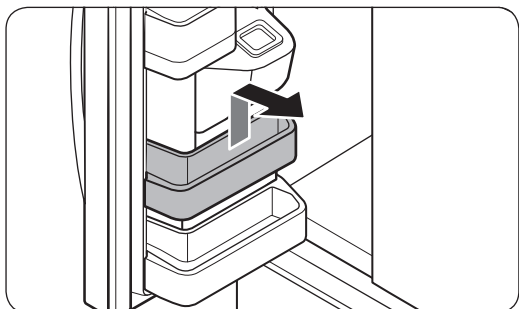
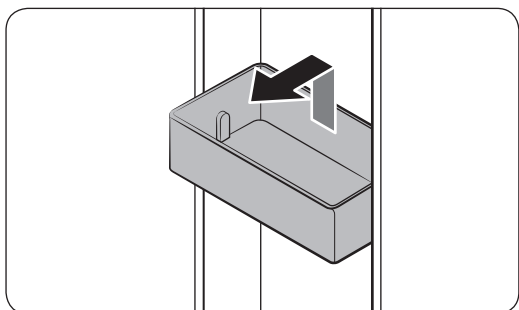
- Složitelnou polici instalujte na pravé straně chladničky. Instalace na levou stranu neumožňuje úplné složení police.
- Polici složíte zatlačením přední části police směrem dovnitř, v důsledku čehož se uprostřed složí.

⚠ UPOZORNĚNÍ

Nezvedejte rychle ani neotáčejte skládací polici, abyste zpod ní mohli vyjmout jídlo. Může spadnout.

Údržba

Příhrádky ve dvířkách



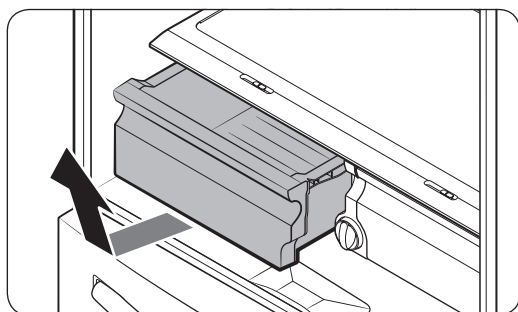
- Chcete-li vyjmout horní **příhrádku ve dvířkách**, uchopte přední strany příhrádky a opatrně ji nadzvedněte a vyjměte.
- Pro opětovné vložení umístěte **příhrádku** mírně nad její konečné umístění ve dvířkách a ujistěte se, že zadní strana příhrádky je u dveří. Oběma rukama uchopte zadní část **příhrádky** a zatlačte dolů tak, aby pevně zapadla do dvířek.

⚠ UPOZORNĚNÍ

- Nevyjímejte příhrádku naplněnou potravinami. Předem ji vyprázdněte.
- Při otevírání dveří buďte opatrní, pokud spodní příhrádka obsahuje větší lahve, které by se mohly převrhnout.
- Nedovolte dětem, aby si hrály s příhrádkami. Ostré rohy příhrádek mohou způsobit zranění.

Zásuvky v chladničce

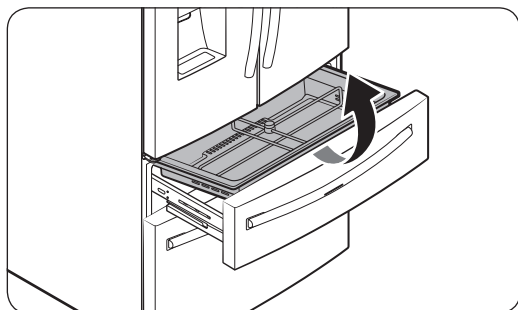
Zásuvky na zeleninu a ovoce



Opatrně zvedněte přední část zásuvky a vysuňte ji.

- Před vyjmutím zásuvky doporučujeme odstranit přihrádky ve dvířkách. Účelem je zabránit poškození přihrádek ve dvířkách.
- Chcete-li zásuvku opětovně umístit, vložte ji do kolejniček a vsuňte směrem dovnitř.

Zásuvka FlexZone™

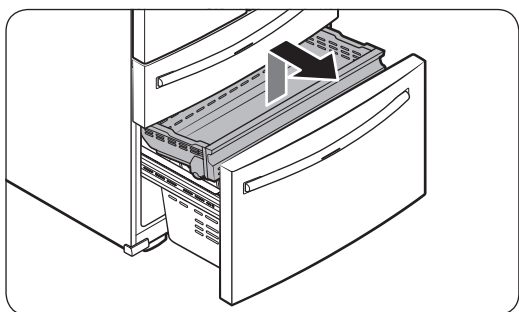


- Chcete-li vyjmout zásuvku FlexZone™, zcela ji otevřete. Zvedněte koš FlexZone™ a poté ji oběma rukama vytáhněte.
- Chcete-li zásuvku FlexZone™ opětovně umístit, zcela ji otevřete. Přední část koše mějte nakloněnou a zadní část vložte do sestavy kolejniček. Přední část srovnávejte směrem dolů, dokud nebude koš na svém místě.
- Pokud zámek oddělovače nefunguje, otřete mřížku, abyste z ní odstranili vlhkost.

Údržba

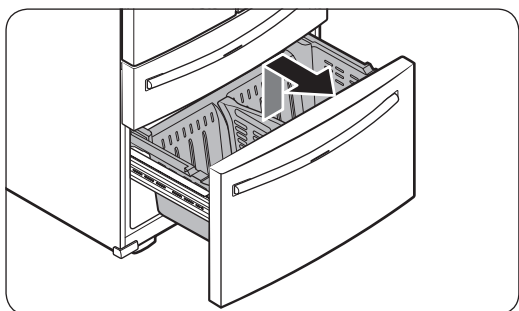
Koše v mrazničce

Horní koš



- Chcete-li koš vyjmout, zcela vysuňte zásuvku mrazničky. Zatlačte **horní koš** na konec a poté jej vytáhněte nahoru.
- Chcete-li koš opětovně umístit, zarovnejte přední kola **horního koše** s koncem **dolního koše**. Vsuňte **horní koš** směrem dopředu.

Spodní koš

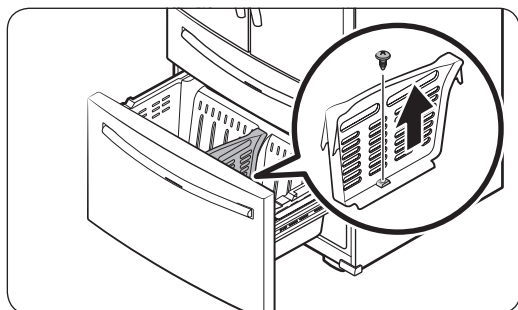


- Abyste vyjmuli spodní koš, nejprve vyjměte **horní koš**. Poté naklopte přední část **spodního koše** a vytáhněte jej.
- Chcete-li koš opětovně umístit, vložte koš do **sestavy kolejniček**, přičemž začněte zadní částí.

⚠ UPOZORNĚNÍ

- Při vyjímání nebo opětovném vkládání košem nekroutte. Koš je také možné poškrábat.
- Abyste zabránili fyzickému zranění, poškození majetku nebo udušení, udržujte děti mimo dosah vyjmutých košů z mrazničky.
- Neodstraňujte oddělovač.
- Kolečka horního koše položte na konec kolejniček dolního koše. Poté posuňte horní koš úplně dopředu. V opačném případě se zásuvka nebude otevírat nebo zavírat správně, což bude způsobovat hromadění námrazy.

Oddělovač koše mrazničky



Povolte a vyjměte šroub ze spodní strany oddělovače. Potom oddělovač vyjměte vytažením přímo nahoru.

Údržba

Čištění

Interiér a exteriér

⚠ VÝSTRAHA

- K čištění chladničky nepoužívejte benzen, ředidlo, domácí/automobilové čisticí prostředky ani chlór. Tyto látky mohou poškodit povrch chladničky a způsobit požár.
- Nestříkejte na chladničku vodu. Mohlo by dojít k úrazu elektrickým proudem.

Pravidelně používejte suchý hadřík k odstranění všech cizích látek, jako je prach nebo voda, ze svorek a kontaktních bodů napájecího kabelu.

1. Odpojte napájecí kabel
2. K čištění vnitřku a exteriéru chladničky použijte navlhčený, měkký hadřík, který nepouští vlákna, nebo papírovou utěrku.
3. Až budete hotovi, použijte suchý hadřík nebo papírovou utěrku a povrchy dobře usušte.
4. Připojte napájecí kabel.

Dávkovač ledu / vody

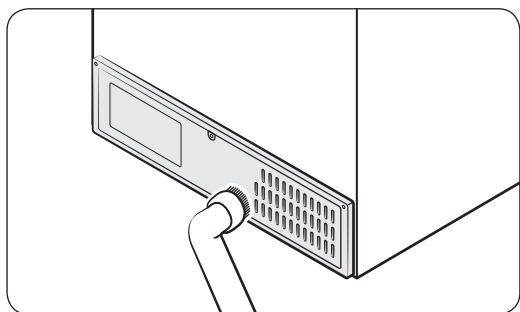
⚠ UPOZORNĚNÍ

Je-li vybrán drcený led, mohou se zbytkové úlomky ledu shromažďovat ve žlábků. Abyste tomu zabránili, odstraňte zbytkový led ze žlábků měkkým, čistým hadříkem.

Gumová těsnění

Pokud se gumová těsnění dvířek ušpiní, nemusí se dvířka správně zavřít, což sníží výkon a účinnost chladničky. Gumová těsnění očistěte jemným čisticím prostředkem a vlhkým hadříkem. Poté je dobře usušte hadříkem.

Zadní kryt



Abyste zabránili usazování nečistot na kabelech a nechráněných částech zadního krytu, jednou nebo dvakrát ročně kryt vysajte.

⚠ UPOZORNĚNÍ

Neodstraňujte **panel zadní krytu**. Hrozí nebezpečí úrazu elektrickým proudem.

Výměna

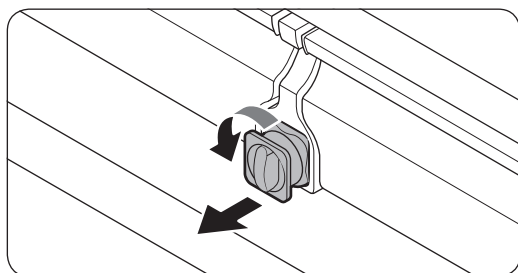
Vodní filtr

⚠ VÝSTRAHA

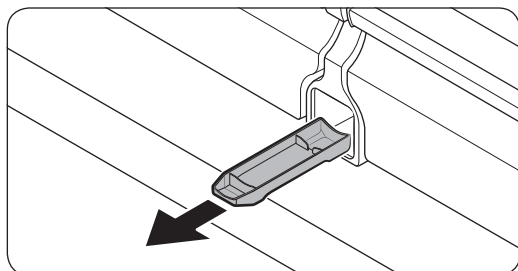
- Nepoužívejte vodní filtry třetích stran. Používejte pouze filtry poskytované nebo schválené společností Samsung.
- Neschválené filtry mohou protékat a poškodit lednici či způsobit úraz elektrickým proudem. Společnost Samsung neodpovídá za žádné škody, které mohou nastat při používání vodních filtrů třetích stran.

Indikátor Reset filtru (**Filter**) se rozsvítí červeně, abyste věděli, že je čas vyměnit vodní filtr.

Před výměnou filtru se ujistěte, že je přívod vody uzavřený.

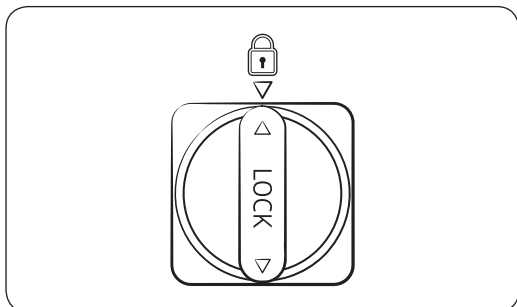


1. Uzavřete přívod vody.
2. Otočte knoflíkem vložky filtru proti směru hodinových ručiček o 90 stupňů (1/4 otáčky). Vložka filtru se odemkne.



3. Vytáhněte a vyjměte vložku.
 - Pokud je vodní filtr silně znečištěný, nemusí být snadné vyjmout vložku. V takovém případě použijte k vyjmutí vložky sílu.
 - Abyste zabránili úniku vody z otvoru filtru, vyjímejte vložku rovně.
4. Vložte novou filtrační vložku. Používejte pouze filtry poskytované nebo schválené společností Samsung.

Údržba



5. Otočte knoflík vložky ve směru hodinových ručiček, aby zapadla na místo.
6. Stiskněte a podržte Filter Reset na hlavním panelu po dobu 3 sekund, abyste resetovali detektor životního cyklu. Indikátor Reset filtru (**Filter**) zhasne.
7. Po dokončení výměny filtru zapněte přívod vody a použijte vodu z dávkovače vody po dobu přibližně 7 minut. Tím se odstraní nečistoty a vzduch z vodovodu.

POZNÁMKA

- Nově nainstalovaný filtr může na krátkou dobu způsobit, že z dávkovače vody bude vytryskávat voda. Je to proto, že do vodovodního potrubí se dostal vzduch.
- Proces výměny může způsobit, že dávkovač vody bude po krátkou dobu kapat. Pokud bude kapat, jednoduše otřete veškerou vodu na podlaze suchým ručníkem.

Filtrační systém vody s reverzní osmózou

Tlak vody v systému přívodu vody přitékající do filtračního systému vody s reverzní osmózou musí být mezi 30 až 120 psi (206 až 827 kPa).

Tlak vody ve filtračním systému vody s reverzní osmózou přitékající do přívodu studené vody chladničky musí být nejméně 40 psi (276 kPa). Pokud je tlak vody pod těmito údaji:

- Zkontrolujte, zda není filtr sedimentu v systému reverzní osmózy ucpaný. V případě nutnosti filtr vyměňte.
- Doplňte zásobník na vodu v systému reverzní osmózy vodou.
- Pokud je vaše chladnička vybavena vodním filtrem, může způsobit při použití společně se systémem reverzní osmózy snížení tlaku vody. Odstraňte vodní filtr.

Pro více informací nebo servis kontaktujte licencovaného instalatéra.

Objednávka nového filtru

Pokud chcete koupit nový filtr, kontaktujte místní servisní středisko společnosti Samsung nebo navštivte web www.samsungparts.com.

LED osvětlení

Pokud chcete vyměnit LED osvětlení ve vaší chladničce kontaktujte místní servisní středisko společnosti Samsung.

VÝSTRAHA

- Osvětlení není určeno k opravám samotným uživatelem. Nepokoušejte se vyměnit osvětlení sami. Může to způsobit úraz elektrickým proudem.

Odstraňování problémů

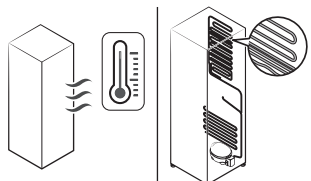
Než zavoláte servis, projděte si níže uvedené kontrolní body. Uživatelům budou účtovány veškeré servisní hovory týkající se běžných situací (žádných vad).

Obecné

Teplota

Problém	Možné příčiny	Řešení
Chladnička/mraznička nefunguje. Teplota v chladničce/ mrazničce je vysoká.	<ul style="list-style-type: none">Napájecí kabel není správně zapojen.	<ul style="list-style-type: none">Řádně zapojte napájecí kabel.
	<ul style="list-style-type: none">Regulace teploty není správně nastavena.	<ul style="list-style-type: none">Nastavte nižší teplotu.
	<ul style="list-style-type: none">Chladnička je umístěna v blízkosti zdroje tepla nebo na přímém slunečním světle.	<ul style="list-style-type: none">Udržujte chladničku mimo přímé sluneční světlo nebo zdroj tepla.
	<ul style="list-style-type: none">Není dostatek volného prostoru mezi chladničkou a okolními stěnami nebo skříňkami.	<ul style="list-style-type: none">Dbejte na to, aby mezi zadní stranou a boky chladničky a všemi stěnami nebo skříňkami byla mezera nejméně 5 cm.
	<ul style="list-style-type: none">Je aktivován Režim úspory energie.	<ul style="list-style-type: none">Deaktivujte Režim úspory energie.
	<ul style="list-style-type: none">Chladnička je přeplněná. Jídlo blokuje větrací otvory.	<ul style="list-style-type: none">Nepřeplňujte chladničku. Nedovolte, aby jídlo blokovalo větrací otvory.
Chladnička/mraznička příliš chladí.	<ul style="list-style-type: none">Regulace teploty není správně nastavena.	<ul style="list-style-type: none">Nastavte vyšší teplotu.

Odstraňování problémů

Problém	Možné příčiny	Řešení
Vnitřní stěna je horká.	<ul style="list-style-type: none"> Chladnička má ve vnitřní stěně potrubí odolné vůči teplu. 	<ul style="list-style-type: none"> Aby nedocházelo ke kondenzaci, má chladnička v předních rozích potrubí odolné vůči teplu. Pokud okolní teplota stoupne, nemusí toto zařízení fungovat efektivně. Nejedná se o selhání systému. 

Zápachy

Problém	Možné příčiny	Řešení
Chladnička zapáchá.	<ul style="list-style-type: none"> Zkažené jídlo. 	<ul style="list-style-type: none"> Vyčistěte chladničku a odstraňte veškeré zkažené jídlo.
	<ul style="list-style-type: none"> Jídlo s pronikavou vůní. 	<ul style="list-style-type: none"> Ujistěte se, že jídlo s pronikavou vůní je vzduchotěsně zabaleno.

Námraza

Problém	Možné příčiny	Řešení
Námraza kolem větracích otvorů.	<ul style="list-style-type: none"> Jídlo blokuje větrací otvory. 	<ul style="list-style-type: none"> Ujistěte se, že žádné jídlo neblokuje větrací otvory.
Námraza na vnitřních stěnách.	<ul style="list-style-type: none"> Dveře nejsou správně zavřené. 	<ul style="list-style-type: none"> Ujistěte se, že jídlo neblokuje dveře. Vyčistěte těsnění dveří.
Ovoce nebo zelenina jsou zmrzlé.	<ul style="list-style-type: none"> Ovoce nebo zelenina jsou uloženy ve FlexZone™. 	<ul style="list-style-type: none"> Ve FlexZone™ neskladujte většinu druhů ovoce a zeleniny.

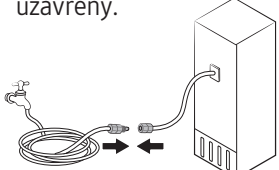
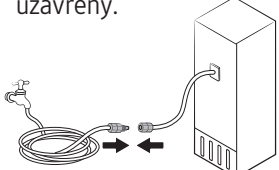
Kondenzace

Problém	Možné příčiny	Řešení
Na vnitřních stěnách se vytváří kondenzace.	<ul style="list-style-type: none">Pokud zůstanou dvířka otevřená, do chladničky vnikne vlhkost.	<ul style="list-style-type: none">Odstraňte vlhkost a nenechávejte dvířka otevřená po delší dobu.
	<ul style="list-style-type: none">Potraviny s vysokým obsahem vlhkosti.	<ul style="list-style-type: none">Ujistěte se, že je jídlo vzduchotěsně zabalené.

Voda/led (pouze modely s výrobníkem/dávkovačem)

Problém	Možné příčiny	Řešení
Proud vody je slabší než obvykle.	<ul style="list-style-type: none">Tlak vody je příliš nízký.	<ul style="list-style-type: none">Ujistěte se, že tlak vody je mezi 30 až 120 psi (206 až 827 kPa).
Výrobník ledu vydává bzučivý zvuk.	<ul style="list-style-type: none">Funkce pro výrobu ledu je aktivována, ale přívod vody do chladničky není připojen.	<ul style="list-style-type: none">Stiskněte Ice Maker.
Výrobník ledu nevyrobí led.	<ul style="list-style-type: none">Výrobník ledu byl právě nainstalován.	<ul style="list-style-type: none">Musíte počkat 12 hodin, než chladnička vytvoří led.
	<ul style="list-style-type: none">Teplota mrazničky je příliš vysoká.	<ul style="list-style-type: none">Nastavte teplotu mrazničky pod -18 °C, nebo pod -20° C, pokud je teplota okolního vzduchu vysoká.
	<ul style="list-style-type: none">Je aktivován zámek panelu výrobníku.	<ul style="list-style-type: none">Deaktivujte zámek panelu výrobníku.
	<ul style="list-style-type: none">Výrobník ledu je vypnutý.	<ul style="list-style-type: none">Zapněte výrobník ledu.

Odstraňování problémů

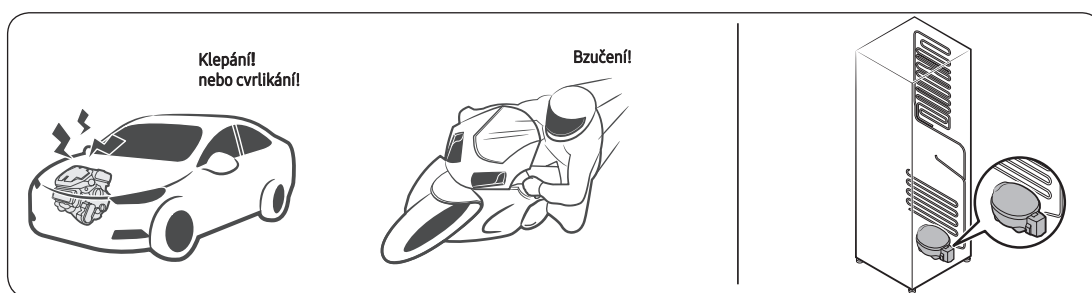
Problém	Možné příčiny	Řešení
Chladnička nedávkuje led.	<ul style="list-style-type: none"> Pokud se výrobek ledu delší dobu nepoužívá (přibližně 3 týdny), může se led zaseknout. 	<ul style="list-style-type: none"> Pokud chladničku delší dobu nebudete používat, vyprázdněte kbelík na led a vypněte výrobek ledu.
	<ul style="list-style-type: none"> Kbelík na led není správně vložen. 	<ul style="list-style-type: none"> Ujistěte se, že je kbelík na led správně vložen.
	<ul style="list-style-type: none"> Vodovodní potrubí není správně připojeno nebo není zapnutý přívod vody. 	<ul style="list-style-type: none"> Zkontrolujte, zda je přívod vody správně nainstalován. Zkontrolujte, zda je uzavírací kohout vodovodního potrubí uzavřený. 
Chladnička nedávkuje vodu.	<ul style="list-style-type: none"> Vodovodní potrubí není správně připojeno nebo není zapnutý přívod vody. 	<ul style="list-style-type: none"> Zkontrolujte, zda je přívod vody správně nainstalován. Zkontrolujte, zda je uzavírací kohout vodovodního potrubí uzavřený. 
	<ul style="list-style-type: none"> Je aktivován zámek panelu dávkovače. 	<ul style="list-style-type: none"> Deaktivujte zámek panelu dávkovače.
	<ul style="list-style-type: none"> Byl nainstalován vodní filtr vyrobený třetí stranou. 	<ul style="list-style-type: none"> Používejte pouze filtry poskytované nebo schválené společností Samsung. Neschválené filtry mohou vytéci a poškodit lednici.
	<ul style="list-style-type: none"> Indikátor vodního filtru se rozsvítí nebo bliká. 	<ul style="list-style-type: none"> Vyměňte vodní filtr. Po výměně resetujte senzor indikátoru filtru.

Vydává chladnička netypické zvuky?

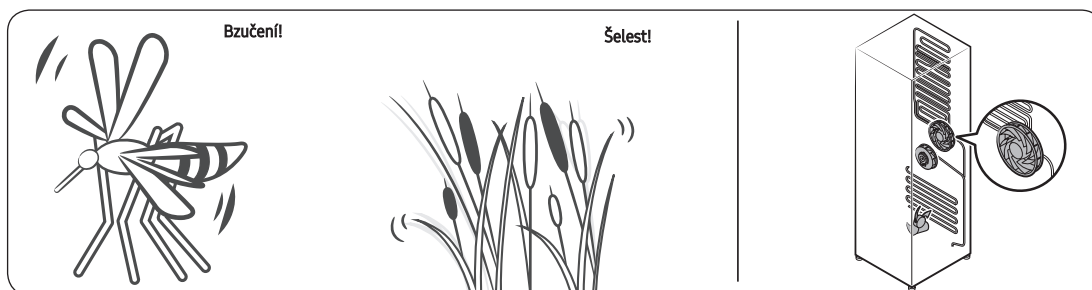
Než zavoláte servis, projděte si níže uvedené kontrolní body. Uživatelům budou účtovány veškeré servisní hovory týkající se normálních zvuků.

Tyto zvuky jsou normální.

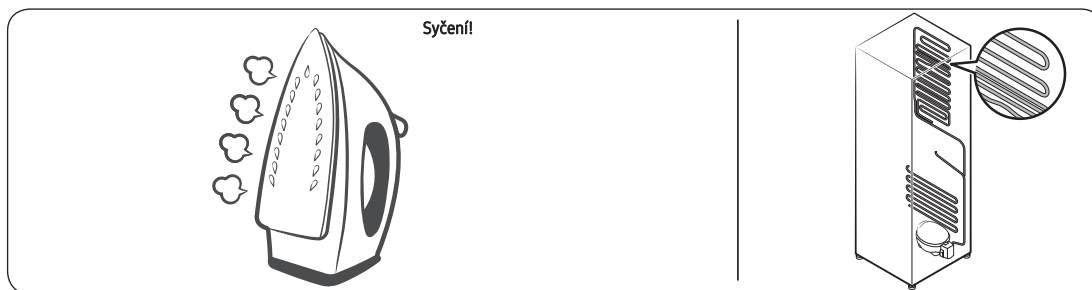
- Při zahájení nebo ukončení provozu může chladnička vydávat zvuky podobné zapalování motoru automobilu. Jakmile se provoz stabilizuje, hlučnost se sníží.



- Během provozu ventilátoru se mohou objevit tyto zvuky. Když chladnička dosáhne nastavené teploty, nebude vydávat žádný zvuk ventilátoru.

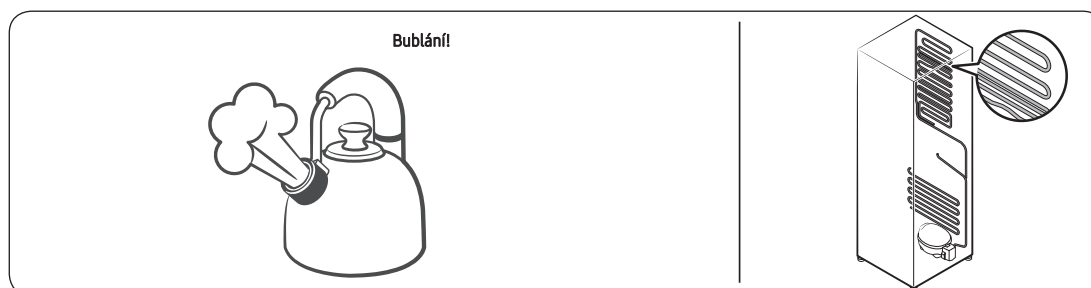


- Během odmrazovacího cyklu může na odmrazovací ohřivač kapat voda, což způsobuje zvuky syčení.

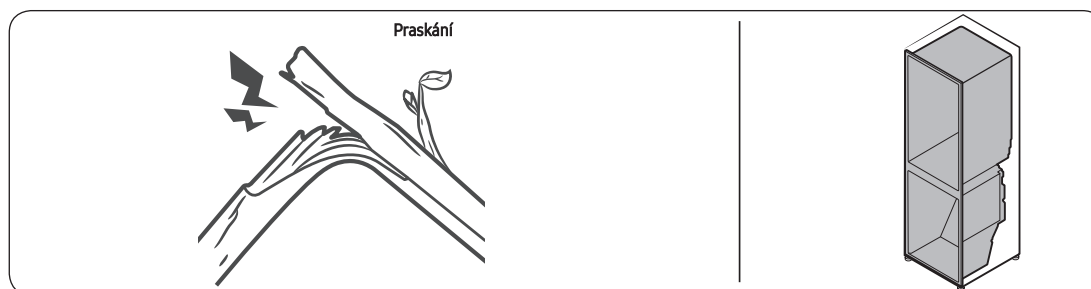


Odstraňování problémů

- Když chladnička chladí nebo mrazí, pohybuje se chladicí plyn přes utěsněné potrubí a vydává zvuky bublání.



- Když se teplota v lednici zvyšuje nebo snižuje, plastové díly se smršťují a rozšiřují, v důsledku čehož vydávají zvuky klepání. K těmto zvukům dochází během odmrazovacího cyklu nebo během práce elektronických součástí.



- Pro modely s výrobníky ledu: Když se vodní ventil otevře, aby se naplnil výrobek ledu, může vydávat bzučivý zvuk.
- V důsledku vyrovnávání tlaku při otevírání a zavírání dveří chladničky může chladnička hučet.

SmartThings

Problém	Akce
„SmartThings“ není možné najít v obchodu s aplikacemi.	<ul style="list-style-type: none">Aplikace SmartThings je navržena pro Android 6.0 (Marshmallow) nebo novější, iOS 10.0 nebo novější, iPhone 6 nebo novější, a je optimalizována pro smartphony Samsung (série Galaxy S a Galaxy Note).
Aplikace SmartThings nefunguje.	<ul style="list-style-type: none">Aplikace SmartThings je k dispozici pouze pro kompatibilní modely.Stará aplikace Samsung Smart Refrigerator se nemůže připojit k modelům Samsung Smart Home.
Aplikace SmartThings je nainstalována, ale není připojena k mé lednici.	<ul style="list-style-type: none">Chcete-li aplikaci používat, musíte se přihlásit ke svému účtu Samsung Account.Ujistěte se, že váš router funguje normálně.Pokud jste chladničku nepřipojili k aplikaci SmartThings po instalaci aplikace, musíte provést připojení v aplikaci pomocí funkce registrace zařízení.
Do aplikace se nepodařilo přihlásit.	<ul style="list-style-type: none">Chcete-li aplikaci používat, musíte se přihlásit ke svému účtu Samsung.Pokud nemáte účet Samsung Account, vytvořte jej podle pokynů na obrazovce.
Při pokusu o registraci chladničky se zobrazí chybová zpráva.	<ul style="list-style-type: none">Funkce Snadné připojení (Easy Connection) může selhat v důsledku velké vzdálenosti od vašeho přístupového bodu (AP) nebo elektrického rušení od okolního prostředí. Počkejte chvíli a zkuste to znovu.
Aplikace SmartThings je úspěšně připojena k mé lednici, ale nefunguje.	<ul style="list-style-type: none">Ukončete a restartujte aplikaci SmartThings nebo odpojte a znovu připojte router.Odpojte napájecí kabel chladničky a po 1 minutě jej znovu zapojte.

Oznámení ohledně Open Source

Software zahrnutý v tomto produktu obsahuje Open Source software. Úplný odpovídající zdrojový kód můžete získat po dobu tří let od poslední dodávky tohoto produktu tak, že zašlete e-mail na adresu oss.request@samsung.com.

Je také možné získat kompletní odpovídající zdrojový kód na fyzickém médiu, jako je CD-ROM; bude vyžadován minimální poplatek.

Následující adresa URL http://opensource.samsung.com/opensource/SMART_AT_051/seq/0 vede ke stránce ke stažení zdrojového kódu, který je k dispozici, a informacím o licenci open source ve vztahu k tomuto produktu. Tato nabídka platí pro kohokoli, kdo obdrží tyto informace.



Poznámky

Kontaktujte SAMSUNG kdekoli na světě

Pokud máte jakékoli dotazy nebo připomínky týkající se produktů Samsung, obraťte se na Centrum péče o zákazníky společnosti SAMSUNG.

Země	Kontaktní centrum	Webová stránka
NOVÝ ZÉLAND	0800 726 786 (Všechny produkty) 0800 6 726 786 (Podpora pro chytrá mobilní zařízení)	www.samsung.com/nz/support
INDIE	1800 40 SAMSUNG (1800 40 7267864) (Bez poplatku)	www.samsung.com/in/support
MALAJSIE	1800-22-8899 (HHP) 1800-88-9999 (OTH) +603-7713 7420 (Zámořský kontakt)	www.samsung.com/my/support
FILIPÍNY	Jen pro hand held produkty: #GALAXY (jednoduše vytočte #425-299) [PLDT / Globe / Smart / Sun bez poplatku] 02-422-2177 [Běžná pevná linka] OTH produkty : 1-800-10-726-7864 [PLDT bez poplatku] 1-800-8-726-7864 [Globe Pevná linka a mobilní] 02-422-2111 [Běžná pevná linka]	www.samsung.com/ph/support
SINGAPUR	1800 7267864 1800-SAMSUNG (Jiné modely) 1800 4252997 1800-GALAXYS (Hand held produkty)	www.samsung.com/sg/support
PANAMA	800-0101	www.samsung.com/latin/support (Španělsky) www.samsung.com/latin_en/support (Anglicky)
JIHOAFRICKÁ REP.	0860 SAMSUNG (726 7864)	www.samsung.com/za/support
VELKÁ BRITÁNIE	0330 SAMSUNG (7267864)	www.samsung.com/uk/support
IRSKO	0818 717100	www.samsung.com/ie/support
MYANMAR	+95-1-2399-888 VIP hand held produkty +95-1-2399-990	www.samsung.com/mm/support
SRÍ LANKA	+9411SAMSUNG (+94117267864)	www.samsung.com/in/support
BANGLADÉŠ	09612300300 08000300300 (Bez poplatku)	www.samsung.com/in/support



DA68-03832E-01



Chladnička

Používateľská príručka

Voľne stojaci spotrebič

SAMSUNG

Obsah

Bezpečnostné pokyny	4
Čo potrebujete vedieť o bezpečnostných pokynoch	4
Dôležité bezpečnostné symboly a opatrenia:	6
Dôležité výstražné symboly pre transport a umiestnenie	7
Dôležité varovania ohľadom inštalácie	10
Varovanie ohľadom inštalácie	11
Dôležité varovanie ohľadom obsluhy	14
Varovanie ohľadom obsluhy	14
Varovanie ohľadom čistenia	19
Dôležité varovanie ohľadom likvidácie	21
Ďalšie tipy pre správne používanie	23
Inštrukcie ohľadom WEE	24
	25
Inštalácia	26
Celkový pohľad na chladničku	26
Inštalácia krok za krokom	29
Obsluha	49
Hlavný panel	49
SmartThings	58
Panel dávkovača	61
Špeciálne funkcie	62
Údržba	68
Manipulácia a starostlivosť	68
Čistenie	76
Výmena	77
Odstraňovanie problémov	79
Všeobecné	79
Vydáva chladnička netypické zvuky?	83
SmartThings	85

Open Source oznámenie

86

Obsah

Bezpečnostné pokyny

Pred použitím vašej novej chladničky Samsung si, prosíme, dôkladne prečítajte tento návod, aby ste sa uistili, že viete, ako bezpečne a efektívne ovládať vlastnosti a funkcie, ktoré váš nový spotrebič ponúka.

Čo potrebujete vedieť o bezpečnostných pokynoch

- Výstrahy a dôležité bezpečnostné pokyny uvedené v tomto návode nemôžu obsiahnuť všetky situácie, ktoré môžu vzniknúť. Inštalácii, obsluhu, údržbu a prevádzku spotrebiča preto venujte zvýšenú pozornosť a riadte sa vlastným úsudkom.
- Nižšie uvedené pokyny na obsluhu sú určené pre rôzne modely spotrebičov. Vlastnosti vašej chladničky môžu byť odlišné a na chladničku sa nemusia vzťahovať všetky výstrahy a symboly uvedené v tomto návode. V prípade akýchkoľvek otázok sa, prosíme, obráťte na najbližšie servisné centrum alebo vyhľadajte potrebné informácie online na adrese www.samsung.com.
- Použitým chladivom je R-600a alebo R-134a. Typ chladiva pre vašu chladničku zistíte na štítku kompresora spotrebiča alebo na typovom štítku vo vnútri chladničky. Ak tento produkt obsahuje horľavý plyn (chladivo R-600a), kontaktujte miestne úrady ohľadom bezpečnej likvidácie produktu.
- Aby sa v prípade úniku chladiva z chladiaceho okruhu nevytvorila horľavá zmes plynu so vzduchom, mala by byť veľkosť priestoru, v ktorom bude chladnička umiestnená, zvolená s ohľadom na množstvo použitého chladiva.
- Nikdy nezapínajte spotrebič, ktorý vykazuje znaky poškodenia. V prípade neistoty sa obráťte na predajcu. Priestor musí mať minimálny objem 1 m³ na každých 8 g chladiva R-600 a, použitého v chladiacom okruhu. Množstvo chladiva vo vašom konkrétnom spotrebiči je uvedené na identifikačnom štítku vo vnútri chladničky.

- Chladivo striekajúce z trúbok by sa mohlo vznietiť alebo spôsobiť poranenie očí. Ak z trúbky uniká chladivo, vyhnite sa manipulácii s otvoreným ohňom, presuňte preč od produktu čokoľvek horľavého a okamžite vyvetrajte miestnosť.
- Ak tak neučínite, hrozí požiar alebo explózia.
- Aby ste predchádzali kontaminácii potravín, dodržujte nasledovné pokyny:
- Otváranie dverí na dlhšiu dobu môže spôsobiť výrazné zvýšenie teploty v priehradkách spotrebiča.
- Pravidelne čistite prístupné odvodňovacie systémy a povrchy, ktoré môžu prísť do styku s potravinami.
- Nádržky na vodu vyčistite, ak neboli používané po dobu 48 hodín. Ak behom 5 dní nedošlo ku stočeniu vody, prepláchnite vodný systém pripojený k prívodu vody.
- Surové mäso a ryby skladujte vo vhodných nádobách v chladničke tak, aby sa nedostali do styku s inými potravinami.
- Dvojhviezdičkové priehradky pre zmrazené potraviny sú vhodné na skladovanie dopredu zmrazených potravín, skladovanie alebo výrobu zmrzliny a výrobu ľadových kociek.
- Jedno-, dvoj- a trojhviezdičkové priehradky nie sú vhodné na zmrazovanie čerstvých potravín.
- Ak je chladnička dlhšiu dobu prázdna, vypnite ju, odmrazte, vyčistite, vysušte a nechajte otvorené dvere, aby ste predchádzali tvorbe plesní vo vnútri spotrebiča.

Bezpečnostné pokyny

Dôležité bezpečnostné symboly a opatrenia:

Prosíme, dodržujte všetky bezpečnostné pokyny uvedené v tomto návode. Tento návod využíva nasledujúce bezpečnostné symboly.

VÝSTRAHA

Riziká alebo nebezpečné postupy, ktoré môžu spôsobiť **závažné alebo smrteľné zranenia a/alebo poškodenie majetku.**

UPOZORNENIE

Riziká alebo nebezpečné postupy, ktoré môžu spôsobiť **závažné zranenia a/alebo poškodenie majetku.**

POZNÁMKA

Užitočná informácia, ktorá pomáha užívateľovi pochopiť možnosti chladničky a využiť ich k svojmu prospechu.

Tieto výstražné symboly upozorňujú na možné nebezpečie zranenia osôb.

Prosíme, riadte sa nimi.

Po prečítaní túto časť uchovajte pre potreby neskoršieho nahliadnutia.

Dôležité bezpečnostné opatrenia



VÝSTRAHA, Nebezpečie požiaru / horľavé materiály

! VÝSTRAHA

- Pri umiestňovaní spotrebiča sa uistite, že napájací kábel nie je nikde zachytený alebo poškodený.
- Na zadnú stranu zariadenia neumiestňujte viacero elektronických zásuviek alebo prenosných napájacích zdrojov.
- Naplňte len pitnou vodou.
- Pripojte len k pitnej vode.
- Dbajte na to, aby nič neblokovalo ventilačné otvory v plášti spotrebiča alebo vo vnútornej konštrukcii.
- Nepoužívajte mechanické zariadenia, ani iné prostriedky na urýchlenie procesu odmrazovania ako tie, ktoré odporúča výrobca.
- Nepoškodte chladiaci okruh.
- Nepoužívajte elektrické spotrebiče vo vnútri úložných priestorov spotrebiča, ak nejde o typ odporúčaný výrobcom.

- Tento prístroj nie je určený na používanie deťmi a osobami so zníženými fyzickými, zmyslovými alebo duševnými schopnosťami alebo s nedostatočnými skúsenosťami a znalosťami, pokiaľ nebudú pod dohľadom osoby zodpovednej za ich bezpečnosť alebo pokiaľ nebudú takou osobou o používaní tohto prístroja náležite poučení.

Bezpečnostné pokyny

- Tento spotrebič môžu používať deti od 8 rokov a osoby so zníženými fyzickými, zmyslovými alebo duševnými schopnosťami alebo s nedostatočnými skúsenosťami a znalosťami jedine v prípade, že sú pod dozorom alebo boli poučené o bezpečnom používaní spotrebiča a chápu riziká s ním spojené. Deti sa so spotrebičom nesmú hrať. Čistenie a údržbu nesmú vykonávať deti bez dozoru. Deti vo veku od 3 do 8 rokov môžu do chladničiek dávať veci a opäť ich z nej vyberať.
- Ak je napájací kábel poškodený, musí ho vymeniť výrobca, autorizovaný servis alebo podobne kvalifikovaná osoba, aby nehrozilo nebezpečie.
- Elektrická zásuvka musí byť ľahko dostupná, aby bolo možné v prípade nutnosti rýchlo odpojiť spotrebič od zdroja napájania.
 - Musí byť mimo plochu, ktorú zakrýva zadná strana spotrebiča.
- Neskladujte v tomto spotrebiči výbušné látky, ako sú aerosolové plechovky s horľavým plynom.
- Ak je produkt vybavený LED osvetlením, nerozoberajte sami kryty osvetlenia ani LED osvetlenie.
 - Kontaktujte servisné centrum spoločnosti Samsung.
 - Používajte len LED osvetlenie poskytnuté výrobcom alebo ním autorizovaných servisov.
- Spotrebič používajte s novými, dodávanými hadicami. Nepoužívajte znovu staré hadice.
- Pripojte zdroj vody chladničky len ku zdroju pitnej vody. Aby výrobník ľadu fungoval správne, je vyžadovaný tlak vody 30 až 120 psi (206 až 827 kPa).
- Aby ste dosiahli maximálnu energetickú efektívnosť, nechajte, prosíme, všetku vnútornú výbavu, ako sú poličky, zásuvky a koše v pozíciách, v akých ich dodal výrobca.

-
- Aby ste dosiahli maximálnu energetickú efektivitu, akú tento produkt ponúka, nechajte, prosíme, všetky poličky, zásuvky a koše v ich pôvodných pozíciách.

Ako minimalizovať spotrebu energie

- Spotrebič umiestnite do chladnej, suchej miestnosti s primeranou ventiláciou.
- Zaistite, aby nebol vystavený priamemu slnečnému žiareniu a nikdy ho nestavajte do blízkosti priameho zdroja tepla (napríklad radiátora).
 - V záujme úspory energie sa odporúča nezakrývať žiadne ventilačné otvory ani mriežky na spotrebiči.
 - Teplé potraviny nechajte pred vložením do chladničky vychladnúť.
 - Zmrazené potraviny nechávajúce rozmraziť v chladničke. Môžete tak využiť nízke teploty zmrazených potravín pre chladenie potravín uložených v chladničke.
 - Počas vyberania alebo ukladania potravín do chladničky nenechávajúce dvere príliš dlho otvorené. Čím kratšiu dobu ponecháte dvere otvorené, tým menej námrazy sa v mrazničke vytvorí.
 - Pravidelne čistite zadnú stranu chladničky. Prach zvyšuje spotrebu energie.
- Nenastavujte chladnejšiu teplotu, než akú potrebujete.
 - Zaistite dostatočné miesto pre ventiláciu pri základni chladničky a na jej zadnej strane. Nezakrývajte ventilačné otvory.
 - Pri inštalácii ponechajte vpravo, vľavo, vzadu a nad chladničkou voľný priestor. Tým pomôžete znížiť spotrebu energie a tiež čiastky za vaše energie.
- Odporúčame, aby ponechaná medzera dosahovala:
 - Viac než 50 mm vpravo, vľavo a vzadu
 - Viac než 100 mm hore

Bezpečnostné pokyny

Spotrebič je určený pre použitie v domácnostiach a podobnom prostredí, teda napríklad:

- v zamestnaneckých kuchynkách a obchodoch, kanceláriách a iných pracoviskách,
- na chatách, prípadne hoteloch, motelloch a podobných obytných priestoroch,
- v súkromných ubytovacích zariadeniach typu bed and breakfast,
- v rámci cateringu a podobných aktivít odohrávajúcich sa mimo vlastnú predajňu alebo reštauráciu.
-

Dôležité výstražné symboly pre transport a umiestnenie

VÝSTRAHA

- Počas transportu a inštalácie spotrebiča je nutné dbať, aby nedošlo k poškodeniu žiadnej časti okruhu chladenia.
- Únik chladiva z potrubia môže spôsobiť požiar alebo viesť k poraneniu očí. Ak zistíte únik chladiva, nepribližujte sa s otvoreným ohňom alebo zdrojom vznietenia a po niekoľkých minútach dôkladne vetrajte vzduch v miestnosti, kde je chladnička umiestnená.
- Tento spotrebič obsahuje menšie množstvo chladiva izobután (R-600a). Ide o prírodný plyn, ktorý je šetrný k životnému prostrediu, ale je tiež horľavý. Počas transportu a inštalácie spotrebiča je nutné dbať na to, aby nedošlo k poškodeniu žiadnej časti okruhu chladenia.
- Počas transportu a inštalácie spotrebiča sa nedotýkajte hadice na vodu na zadnej strane chladničky.
- To by mohlo spôsobiť poškodenie chladničky, dôsledkom čoho by nebolo možné používať dávkovač vody.

Dôležité varovanie ohľadom inštalácie

VÝSTRAHA

- Chladničku neinštalujte na vlhké miesta alebo na miesta, kde môže prísť do kontaktu s vodou.
 - Poškodenie izolácie elektrických častí môže spôsobiť úraz elektrickým prúdom alebo požiar.
- Nevystavujte chladničku priamemu slnečnému žiareniu ani tepelnému sálanu zo sporákov, izbových ohrievacích telies alebo iných spotrebičov.
- Nezapojujte niekoľko spotrebičov pomocou rozbočovača do rovnakej elektrickej zásuvky. Chladnička by mala byť vždy zapojená do vlastnej elektrickej zásuvky s napätím odpovedajúcom typovému štítku spotrebiča.
 - Také zapojenie zaistí najlepší výkon a tiež zabraňuje preťaženiu elektrických okruhov, ktoré spôsobuje prehrievanie kabeláže a môže byť príčinou požiaru.
- Nezapojujte prívodný kábel do sieťovej zásuvky, ktorá je uvoľnená.
 - Hrozí nebezpečie úrazu elektrickým prúdom alebo požiaru.
- Nepoužívajte prívodný kábel, ktorý na ktoromkoľvek mieste vykazuje známky poškodenia a opotrebenia.
- Prívodný kábel príliš neohýbajte ani na neho neukladajte ťažké predmety.
- Neťahajte za elektrický kábel a príliš neohýbajte.
- Elektrický kábel nekrúťte a neťahujte.
- Nevešajte elektrický kábel za kovové predmety, neukladajte na neho ťažké predmety, neumiestňujte ho medzi predmety a neschovávajúte kábel v priestore za spotrebičom.
- Pri posúvaní chladničky dbajte na to, aby ste prívodný kábel nepricvakli alebo nepoškodili.
 - Môže tak vzniknúť nebezpečie úrazu elektrickým prúdom alebo požiaru.



Bezpečnostné pokyny

- Nikdy neodpájajte chladničku ťahaním za napájací kábel.
 - Vždy pevne chyťte zástrčku a vytiahnite ju priamo z elektrickej zásuvky.
 - Poškodenie kábla môže spôsobiť skrat, požiar a/alebo elektrický šok.
- V okolí chladničky nepoužívajte spreje.
 - Použitie spreju v okolí chladničky môže spôsobiť explóziu alebo požiar.
- Neinštalujte tento spotrebič vedľa ohrievača alebo horľavého materiálu.
- Neinštalujte tento spotrebič na mieste, kde by mohol unikať plyn.
 - Môže tak vzniknúť nebezpečie úrazu elektrickým prúdom alebo požiaru.
- Chladnička musí byť pred spustením umiestnená a nainštalovaná v súlade s pokynmi uvedenými v tomto návode.
- Zapojte vidlicu prívodného kábla do zásuvky tak, aby kábel visel smerom nadol.
 - Ak zapojíte vidlicu hlavou dole, môže dôjsť k prerušeniu vodiča s následkom požiaru alebo úrazu elektrickým prúdom.
- Skontrolujte, či prívodný kábel nie je pricvaknutý alebo poškodený zadnou časťou chladničky.
- Udržujte baliaci materiál mimo dosah detí.
 - Existuje riziko udusenia v prípade, že si ho dieťa nasadí na hlavu.
- Neinštalujte tento spotrebič na vlhkom, mastnom ani prašnom mieste, na mieste vystavenom priamemu slnečnému žiareniu a pôsobeniu vody (daždové kvapky).
 - Poškodenie izolácie elektrických častí môže spôsobiť úraz elektrickým prúdom alebo požiar.
- Ak je v chladničke prach alebo voda, odpojte prívodný kábel zo zásuvky a kontaktujte servisné stredisko spoločnosti Samsung Electronics.
 - Inak hrozí nebezpečie požiaru.



-
- Nestúpajte na spotrebič, ani na neho neumiestňujte predmety (napríklad bielizeň, zapálené sviečky, zapálené cigarety, riad, chemikálie, kovové predmety atď.).
 - Môže to spôsobiť úraz elektrickým prúdom, požiar, problémy s výrobkom alebo zranenie.
 - Pred prvým zapojením produktu musíte odstrániť všetku ochrannú plastovú fóliu.
 - Deti by mali byť dohľadom, aby bolo zaistené, že sa nebudú hrať s poistnými krúžkami použitými pre nastavenie dverí alebo svorkami na vodnej hadici.
 - Ak by dieťa prehltlo poistný krúžok alebo svorku na vodnej hadici, hrozí nebezpečie udusenía. Udržujte poistné krúžky a svorky na vodnej hadici mimo dosah detí.
 - Chladnička musí byť bezpečne uzemnená:
 - Vždy sa uistite, že ste chladničku uzemnili, predtým, než sa pokúsíte diagnostikovať alebo opraviť akúkoľvek časť spotrebiča. Prebíjanie môže spôsobiť vážne zasiahnutie elektrickým prúdom.
 - Ako uzemnenie nikdy nepoužívajte plynové trúbky, telefónne linky alebo iné vodiče, pri ktorých hrozí úder blesku.
 - Chladničku je potrebné uzemniť, aby nedochádzalo k prebíjaniu spotrebiča a úrazom spôsobených elektrickým prúdom.
 - Toto môže viesť k úrazu elektrickým prúdom, požiaru, explózií, alebo k problémom s funkciou výrobku.
 - Pevne zastrčte zástrčku do zásuvky. Nepoužívajte poškodenú zástrčku alebo elektrický kábel, ani uvoľnenú elektrickú zásuvku.
 - Môže tak vzniknúť nebezpečie úrazu elektrickým prúdom alebo požiaru.
 - Výmenu poistky na spotrebiči musí vykonať kvalifikovaný technik alebo servisná spoločnosť.
 - V opačnom prípade hrozí nebezpečie úrazu elektrickým prúdom alebo zranenie.

Bezpečnostné pokyny

Varovanie ohľadom inštalácie

UPOZORNENIE

- Ponechajte okolo chladničky dostatočný priestor a inštalujte ju na rovný povrch.
 - Ak vaša chladnička nestojí rovno, môže sa znížiť efektívnosť chladeni a odolnosť.
- Po inštalácii a prvom zapnutí nechajte spotrebič stáť po dobu 2 – 3 hodín, kým do neho uložíte jedlo.
- Odporúčame, aby inštaláciu a celkovú údržbu tohto spotrebiča vykonával kvalifikovaný technik alebo servisná spoločnosť.
 - V opačnom prípade môže dôjsť k úrazu elektrickým prúdom, požiaru, explózii, problémom s funkciou výrobkov alebo zraneniu.

Dôležité varovania ohľadom obsluhy

VÝSTRAHA

- Nezapojujte zástrčku do zásuvky mokkými rukami.
- Môže to spôsobiť úraz elektrickým prúdom.
- Neukladajte na horný povrch spotrebiča žiadne predmety.
Pri otváraní alebo zavieraní dverí by tieto predmety mohli spadnúť a spôsobiť zranenie a/alebo škodu na majetku.
- Nevkladajte ruky, nohy a kovové predmety (napr. paličky) do spodnej a zadnej časti chladničky.
- Hrozí nebezpečie úrazu elektrickým prúdom.
- Ostré hrany môžu spôsobiť poranenie.
- Nedotýkajte sa vnútorných stien chladničky alebo predmetov v chladničke uložených mokkými rukami.
- Mohli by ste si spôsobiť omrzliny.
- Neukladajte na chladničku nádoby naplnené vodou.
- V prípade rozliatia hrozí riziko požiaru alebo úrazu elektrickým prúdom.

- Do chladničky neukladajte kvapalné alebo horľavé objekty, ani látky (benzén, riedidlá, propán, alkohol, éter, LPG a ďalšie podobné produkty).
 - Táto chladnička je určená výhradne pre skladovanie potravín.
 - Skladovanie takých látok by mohlo viesť k explózii.
- Deti musia byť pod dohľadom, aby bolo zaistené, že si s prístrojom nebudú hrať.
 - Nenechávajte prsty v miestach, kde hrozí ich pricvaknutie. Vzdialenosť medzi dvierkami a skriňou sú malé.
 - Ak sa v okolí pohybujú deti, buďte pri otváraní dverí chladničky opatrní.
- Nedávajte svoje prsty ani prsty detí medzi dvierka.
 - Nedávajte prsty do ľavých ani pravých medzier medzi dvierkami.
 - Buďte opatrní pri otváraní dverí, ak máte prsty medzi dvierkami.
- Nenechajte deti, aby sa zavesili na dvierka alebo koše na dvierkach. Mohli by sa vážne zraniť.
- Nenechajte deti vliezť dovnútra chladničky. Mohli by v nej uviaznuť.
- Nedávajte ruky do spodnej časti pod spotrebičom.
 - Akékoľvek ostré hrany môžu spôsobiť zranenie.
- Neskladujte v chladničke liečivá, vedecké materiály alebo produkty citlivé na teplotu.
 - Produkty, ktoré vyžadujú prísne kontrolované prostredie z hľadiska teploty, v chladničke nemôžu byť skladované.
- Ak cítite liečivá alebo dym, okamžite vytiahnite zástrčku a kontaktujte svoje servisné stredisko spoločnosti Samsung Electronics.
- Ak je v chladničke prach alebo voda, vytiahnite zástrčku a kontaktujte svoje servisné stredisko spoločnosti Samsung Electronics.
 - V opačnom prípade hrozí riziko požiaru.

Bezpečnostné pokyny

- Nenechajte deti, aby stúpali na zásuvky.
 - Zásuvka by sa mohla ulomiť a deti by mohli sklúzať.
- Nenechávajte dvere chladničky otvorené bez dozoru a nedovoľte deťom vstupovať do vnútorného priestoru chladničky.
- Nedovoľte malým deťom liezť do zásuvky.
 - Hrozí nebezpečie zadusenía alebo úrazu v prípade uviaznutia v zásuvke.
- Nepreplňujte chladničku potravinami.
 - Pri otvorení by mohol niektorý z objektov vypadnúť a spôsobiť zranenie alebo škodu na majetku.
- Na povrch spotrebiča nestriekajte tekuté látky, ako napríklad insekticídy.
 - Také látky môžu byť zdraviu škodlivé a môžu tiež spôsobiť úraz elektrickým prúdom, požiar alebo poškodiť výrobok.
- Do otvoru dávkovača ani do žliabku zásobníku ľadu nikdy nevkladajte prsty ani žiadne predmety.
 - V opačnom prípade hrozí zranenie osôb alebo škody na majetku.
- V okolí chladničky nepoužívajte ani do nej neukladajte žiadne látky citlivé na teplotu, ako napríklad horľavé spreje, horľavé predmety, suchý ľad, lieky alebo chemikálie.
- Vnútrotný priestor chladničky sa nesnažte vysušiť sušičom na vlasy. Nevkladajte do chladničky zapálenú sviečku za účelom odstránenia nepríjemných pachov.
 - Môže tak vzniknúť nebezpečie úrazu elektrickým prúdom alebo požiaru.
- Nádržku na vodu a zásobník ľadových kociek plňte len pitnou vodou (minerálnou vodou alebo prefiltrovanou vodou).
- Nenaplňujte nádržku čajom, džúsom ani športovými nápojmi. Mohlo by to chladničku poškodiť.

- Nestúpajte na spotrebič ani na neho neumiestňujte predmety (napríklad bielizeň, zapálené sviečky, zapálené cigarety, riad, chemikálie, kovové predmety atď.). Môže to spôsobiť úraz elektrickým prúdom, požiar, problémy s výrobkom alebo zranenie. Neukladajte na chladničku nádoby naplnené vodou.
 - V prípade rozliatia hrozí riziko požiaru alebo úrazu elektrickým prúdom.
- Nikdy dlho nepozerajte priamo na UV LED lampu.
 - Mohlo by to viesť k namáhaniu očí v dôsledku ultrafialového žiarenia.
- Nevkladajte policu hore nohami. Zarážka police by nemusela fungovať.
 - Mohlo by dôjsť ku zraneniu v dôsledku pádu sklenenej police.
- Nenechávajte prsty v miestach, kde hrozí ich pricvaknutie. Vzdialenosti medzi dvierkami a skriňou sú malé. Ak sa v okolí pohybujú deti, buďte pri otváraní dverí chladničky opatrní.
- Zistite únik plynu, nepribližujte sa s otvoreným ohňom alebo zdrojom vznietenia a niekoľko minút dôkladne vetrajte vzduch v miestnosti, kde je chladnička umiestnená.
 - Nedotýkajte sa spotrebiča ani napájacieho kábla.
 - Nezapínajte ventilátor.
 - Prípadné zaiskrenie môže spôsobiť explóziu alebo požiar.
- Flaše by mali byť skladované tesne vedľa seba, aby nemohli vypadnúť.
- Táto chladnička je určená len pre domáce skladovanie potravín.
- Do otvoru dávkovača ani do žliabku zásobníka ľadu nikdy nevkladajte prsty ani žiadne predmety.
 - V opačnom prípade hrozí zranenie osôb alebo škody na majetku.
- Chladničku sami nerozoberajte, ani sa ju nepokúšajte opraviť.
- Nepoužívajte iné než štandardné poistky (napr. medené, ocelové drôty atď.).

Bezpečnostné pokyny

- Ak chladnička vyžaduje opravu alebo opätovnú inštaláciu, kontaktujte najbližšie servisné stredisko.
 - V opačnom prípade hrozí úraz elektrickým prúdom, požiar, problémy s produktom alebo zranenie.
- Ak z chladničky vychádza zápach, akoby niečo horelo alebo dym, okamžite ju odpojte z elektriny a kontaktujte svoje servisné stredisko spoločnosti Samsung Electronics.
 - V opačnom prípade hrozí riziká spojené s elektrinou a ohňom.
- Pred výmenou vnútorného osvetlenia chladničky vypojte napájací kábel z elektrickej zásuvky.
 - V opačnom prípade hrozí nebezpečie úrazu elektrickým prúdom
- Ak je pre vás výmena osvetlenia iného než LED zložitá, obráťte sa na servisné stredisko spoločnosti Samsung Electronics.
- Pevne zastrčte zástrčku do zásuvky.
- Nepoužívajte poškodenú zástrčku alebo elektrický kábel ani uvoľnenú elektrickú zásuvku.
 - Môže tak vzniknúť nebezpečie úrazu elektrickým prúdom alebo požiaru.

Varovanie ohľadom obsluhy

UPOZORNENIE

- Nezmrazujte opakovane už raz rozmrazené jedlo.
 - V zmrazenom a následne rozmrazenom jedle sa škodlivé batérie vyvíjajú rýchlejšie než v čerstvom jedle.
 - Druhé rozmrazenie rozloží ešte viac buniek, čím potraviny zbaví vlhkosti a zmení integritu produktu.
- Nerozmrazujte mäso pri izbovej teplote.
 - Bezpečnosť v tom prípade závisí na tom, či bolo so surovým produktom správne manipulované.
- Neumiestňujte do mrazničky sklenené fľaše alebo perlivé nápoje.
 - Nádobu môže zamrznúť a prasknúť, čo môže viesť ku zraneniu.
- Používajte len výrobnik ľadu dodávaný ku chladničke.
- V prípade, že budete dlhšiu dobu mimo domov (napríklad na dovolenke) a nebudete používať dávkovač vody a ľadu, uzavriete prívod vody.
 - V opačnom prípade môže dôjsť k úniku vody.
- Ak nebudete používať chladničku veľmi dlhú dobu (3 týždne a dlhšie), kompletne ju vyprázdňte, a to vrátane kýbliku na ľad, odpojte chladničku zo zásuvky, uzavrite prívod vody, otrite prebytočnú vlhkosť z vnútorných stien a nechajte otvorené dvierka, aby nevznikal zápach a pleseň.
- Aby ste naplno využili výkon produktu:
 - Neumiestňujte potraviny príliš blízko k prieduchom v zadnej časti chladničky, pretože tým môžete brániť voľnému prúdeniu vzduchu v priehradke chladničky.
 - Poriadne jedlo zabaľte alebo ho pred vložením do chladničky umiestnite do vzduchotesných nádob.

Bezpečnostné pokyny

- Prosíme, dodržujte maximálnu životnosť a dobu skladovateľnosti uvedenú na mrazených potravinách.
- Nie je nutné odpojovať chladničku od zdroja napájania, pokiaľ budete mimo domov po dobu kratšiu než tri týždne. Ak viac menej budete preč dlhšie ako tri týždne, kompletne chladničku vyprázdňte, a to vrátane ľadu z kýbliky na ľad, odpojte chladničku zo zásuvky, uzavrite prívod vody, otrite prebytočnú vlhkosť z vnútorných stien a nechajte otvorené dvierka, aby nevznikal zápach a pleseň.
- Servisná záruka a modifikácia
 - Na žiadne zmeny a úpravy prevedené treťou stranou na tomto hotovom spotrebiči sa nevzťahuje záruka spoločnosti Samsung a spoločnosť Samsung v takýchto prípadoch nezodpovedá za akékoľvek bezpečnostné incidenty spôsobené týmito úpravami treťou stranou.
 - Nezakrývajte ventilačné otvory vo vnútri chladničky.
 - Ak sú ventilačné otvory zakryté, najmä plastovým vreckom, môže dôjsť k nadmernému chladeniu. Ak je táto doba ochladzovania príliš dlhá, môže dôjsť k prasknutiu vodného filtra a úniku vody.
 - Používajte len výrobnik ľadu dodávaný k chladničke.
 - Otrite prebytočnú vlhkosť z vnútorných stien a nechajte otvorené dvierka.
 - V opačnom prípade môže vzniknúť zápach a pleseň.
 - Ak je chladnička odpojená od zdroja napájania, mali by ste pred opätovným zapojením vyčekať aspoň pár minút.
 - Ak je chladnička mokrá od vody, odpojte napájanie a kontaktujte svoje servisné stredisko spoločnosti Samsung Electronics.
 - Vyvarujte sa silných nárazov alebo pôsobenia nadmernou silou na sklenené časti.
 - Rozbité sklo môže spôsobiť zranenie alebo škody na majetku.

- Naplňte zásobník na vodu a výrobníka kociek ľadu len pitnou vodou (voda z vodovodu, minerálna voda alebo filtrovaná voda).
 - Neplňte zásobník čajom ani športovým nápojom. Mohlo by dôjsť k poškodeniu chladničky.
 - Dávajte pozor, aby sa vám nezachytili prsty.
 - Ak je chladnička zaplavená, kontaktujte najbližšie servisné stredisko.
 - Hrozí nebezpečie úrazu elektrickým prúdom alebo požiaru.
- Nenechávajte rastlinný olej v košoch vo dvierkach chladničky. Olej môže stuhnúť, kvôli čomu by nechutil dobre a bolo by ťažké ho používať. Okrem toho môže otvorená nádoba vytiecť a uniknutý olej môže spôsobiť prasknutie košíka vo dvierkach. Po otvorení nádoby s olejom je najlepšie ponechať ho na chladnom mieste v tieni, ako je skriňa alebo komora.
 - Príklady rastlinného oleja: olivový olej, kukuričný olej, hroznový olej atď.

Varovanie ohľadom čistenia

UPOZORNENIE

- Nestriekajte vodu priamo na vnútornú ani vonkajšiu povrch chladničky.
 - Hrozí nebezpečie úrazu elektrickým prúdom alebo požiaru.
- Vnútorň priestor chladničky sa nesnažte vysušiť sušičom vlasov.
- Nevkladajte do chladničky zapálenú sviečku s účelom odstránenia nepríjemných pachov.
 - Mohlo by to mať za následok úraz elektrickým prúdom alebo požiar.
- Nestriekajte čistiace prostriedky priamo na displej.
 - Mohli by sa zmazať nápisy vytlačené na displeji.
- Ak sa do spotrebiča dostala akákoľvek cudzia látka, ako je voda, odpojte napájanie a kontaktujte najbližšie servisné stredisko.
 - V opačnom prípade by mohlo dôjsť k úrazu elektrickým prúdom alebo požiaru.

Bezpečnostné pokyny

- Z kolíkov zástrčky prírodného kábla otrite prach a nečistoty pomocou čistej, suchej handričky. Po odstraňovaní nečistôt a prachu z kolíkov zástrčky však nepoužívajte vlhkú alebo mokrá handričku.
 - V opačnom prípade hrozí nebezpečie úrazu elektrickým prúdom alebo požiaru.
- Nečistite spotrebič tak, že by ste priamo na vnútorný alebo vonkajší povrch striekali vodu.
- Na čistenie nepoužívajte benzén, riedidlo ani chlór.
 - Tieto látky môžu poškodiť povrch spotrebiča a spôsobiť požiar.
- Do otvoru dávkovača nikdy nekladajte prsty ani žiadne predmety.
 - V opačnom prípade hrozí zranenie osôb alebo škody na majetku.
- Pred čistením alebo výkonom údržby odpojte spotrebič zo zásuvky.
 - Ak tak neučinite, môže dôjsť k úrazu elektrickým prúdom alebo požiaru.
- Na čistenie chladničky použite čistú hubku alebo mäkkú handričku a jemný čistiaci prostriedok v teplej vode.
- Nepoužívajte abrazívne alebo drsné čistiace prostriedky, ako sú okenné spreje, čistiace prostriedky na pranie, horľavé kvapaliny, kyselina chlorovodíková, čistiace vosky, koncentrované čistiace prostriedky, bielidlá alebo čistiace prostriedky obsahujúce ropné produkty na vonkajšie plochy (dvere a skrine), plastové diely, dvere a vložku interiéru a tesnenia.
 - Môžu poškrabať alebo poškodiť materiál.
- Sklenené police a kryty nečistite horúcou vodou, ak sú studené. Sklenené police a kryty sa môžu rozbiť, ak sú vystavené náhlym zmenám teploty alebo nárazom či pádom.

Dôležité varovania ohľadom likvidácie


VÝSTRAHA

- Obalové materiály tohto výrobku, prosíme, zlikvidujte spôsobom šetrným k životnému prostrediu.
- Pred odvozom spotrebiča na likvidáciu skontrolujte, či nie je poškodené žiadne potrubie ani zariadenie na jeho zadnej strane.
- Použitým chladivom je R-600 alebo R-134a. Typ chladiva pre vašu chladničku zistíte, na štítku kompresora spotrebiča alebo na typovom štítku vo vnútri chladničky. Ak výrobok obsahuje horľavý plyn (chladivo R-600a), požiadajte o pokyny k likvidácii príslušný miestny úrad ochrany životného prostredia.
- Pred odložením výrobku určeného na likvidáciu demontujte dvere alebo dverné tesnenie a zámky dverí, aby vo vnútri nemohli uviaznuť malé deti alebo zvieratá. Deti musia byť pod dohľadom, aby sa nemohli vo vnútri spotrebiča hrať.
 - Ak by uviazli vo vnútri, mohli by sa zraniť alebo udusiť.
- V izolácii je použitý cyklopentán. Plyny použité v izolačných materiáloch vyžadujú špeciálne postupy likvidácie. Postup riadnej likvidácie tohto výrobku vám oznámi miestny úrad ochrany životného prostredia.
- Uchovávajte baliaci materiál mimo dosah detí. Môžu pre ne predstavovať nebezpečie.
 - Ak by dieťa do tašky vložilo hlavu, mohlo by sa udusiť.



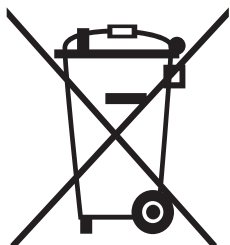
Bezpečnostné pokyny

Ďalšie tipy pre správne použitie

- V prípade výpadku elektrickej energie kontaktujte energetickú spoločnosť s dotazom, ako dlho bude výpadok trvať.
 - Väčšina výpadkov elektrickej energie netrvá dlhšie než jednu alebo dve hodiny, čo teplotu v chladničke neovplyvní. V dobe výpadku prúdu však obmedzte otváranie dverí chladničky na minimum.
 - Ak by výpadok elektrickej energie trval dlhšie ako 24 hodín, vyberte a zlikvidujte všetky mrazené potraviny.
- Chladnička nemusí pracovať konzistentne (mrazené potraviny sa môžu topiť alebo môže byť mraziaca časť príliš teplá), ak je dlhšiu dobu umiestnená v prostredí, kde je okolitá teplota vzduchu konštantne nižšia než prevádzková teplota, pre ktorú je spotrebič navrhnutý.
- Pri určitých potravinách môže mať ich uchovávanie v chlade negatívny vplyv na ich konzerváciu, a to kvôli jej vlastnostiam.
- Vaša chladnička je vybavená funkciou odmrazovania. To znamená, že nie je nutné ju ručne odmrazovať, pretože odstraňovanie námrazy prebieha automaticky.
- Zvýšenie teploty počas odmrazovania zodpovedá požiadavkám noriem ISO. Ak však chcete predchádzať nežiaducemu zvýšeniu teploty zmrazených potravín počas odmrazovania chladničky, zabalte ich do niekoľkých vrstiev novinového papiera.
- Nezmrazujte opätovne už raz úplne rozmrazené potraviny.
- Teplota v dvojhviezdičkovej časti (častiach) alebo priehradke (priehradkách), ktoré sú označené symbolom , je o niečo vyššia než v iných priehradkách mrazničky. Dvojhviezdičková časť (časti) alebo priehradka (priehradky) je (sú) založené na inštrukciách a/alebo stave pri dodaní.



Inštrukcie ohľadom WEEE



Správna likvidácia výrobku (odpadové elektrické a elektronické zariadenia)
(Platí v zemiach so systémami zberu triedeného odpadu)

Toto označenie na výrobku, jeho príslušenstva alebo dokumentácie znamená, že výrobok a jeho elektronické príslušenstvo (napríklad nabíjačku, náhlavnú sadu, USB kábel) je po skončení životnosti zakázané likvidovať ako bežný komunálny odpad. Aby ste zabránili možným negatívnym dopadom na životné prostredie alebo ľudské zdravie spôsobeným nekontrolovanou likvidáciou, oddel'te zariadenie od ostatných typov odpadu a zodpovedne ich recyklujte za účelom udržateľného využívania druhotných surovín.

Domáci užívatelia by sa mali od predajcu, u ktorého zariadenie kúpili, alebo u príslušného mestského úradu vyžiadať informácie, kde a ako môžu tieto zariadenia odovzdať na bezpečnú ekologickú recykláciu. Firemní užívatelia by mali kontaktovať dodávateľa a skontrolovať všetky podmienky kúpnej zmluvy. Toto zariadenie a jeho elektronické príslušenstvo nesmú byť likvidované spolu s ostatným priemyselným odpadom.

Viac informácií o záväzkoch spoločnosti Samsung ohľadom životného prostredia a o povinnostiach v súvislosti s konkrétnym produktom vyplývajúcim z regulácií, ako sú REACH, WEEE, Batteries, navštívte stránku o udržateľnosti dostupnú na [Samsung.com](https://www.samsung.com)

(Týka sa len produktov predávaných v európskych krajinách)

Inštalácia

Postupujte dôsledne podľa nasledujúcich inštrukcií, aby ste chladničku správne nainštalovali a predchádzali nehodám pred jej použitím.

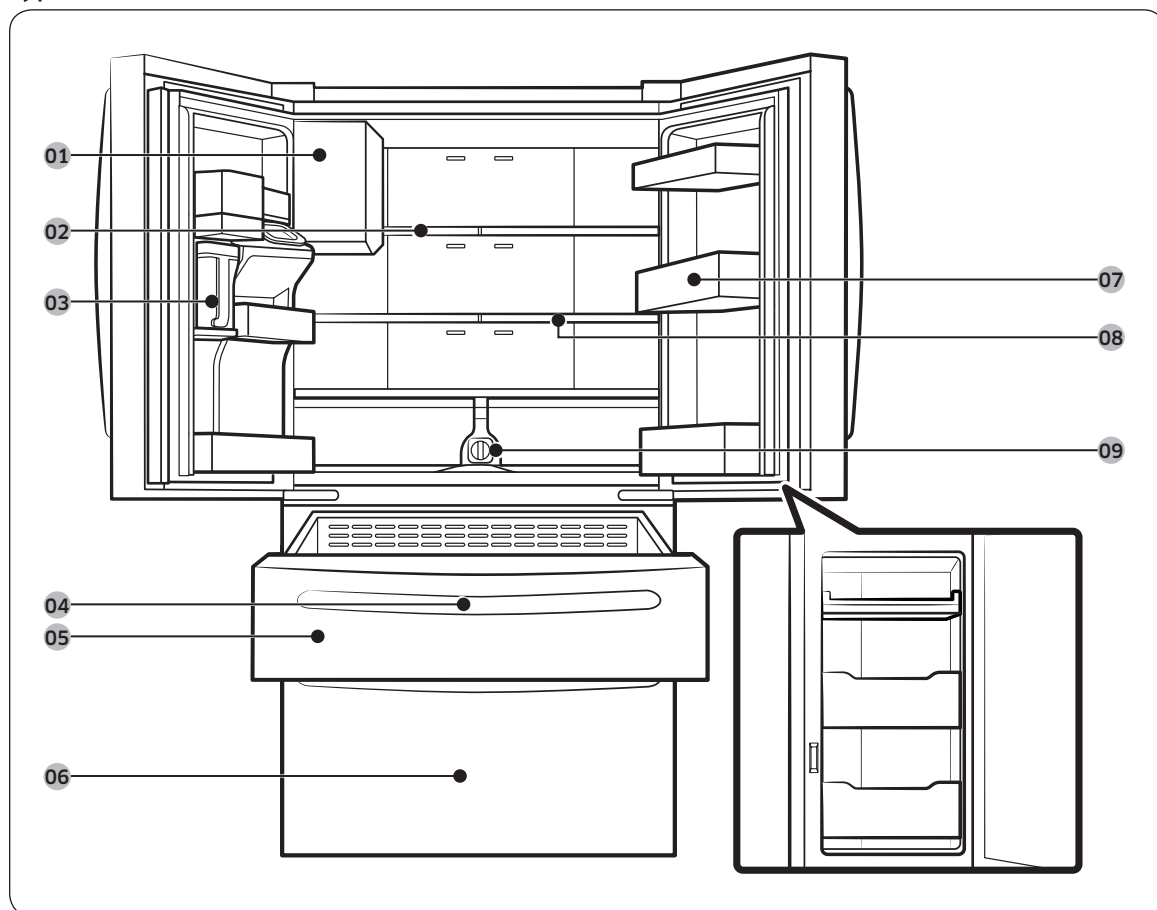
⚠ VÝSTRAHA

- Spotrebič používajte na účel, pre ktorý je určený, v súlade s popisom v tomto návode.
- Servis spotrebiča musí vykonávať kvalifikovaný technik.
- Obalové materiály produktu, prosíme, zlikvidujte v súlade s miestnymi predpismi.
- Aby ste predchádzali úrazu elektrickým prúdom, odpojte pred údržbou alebo výmenou súčastí sieťovou zástrčkou.

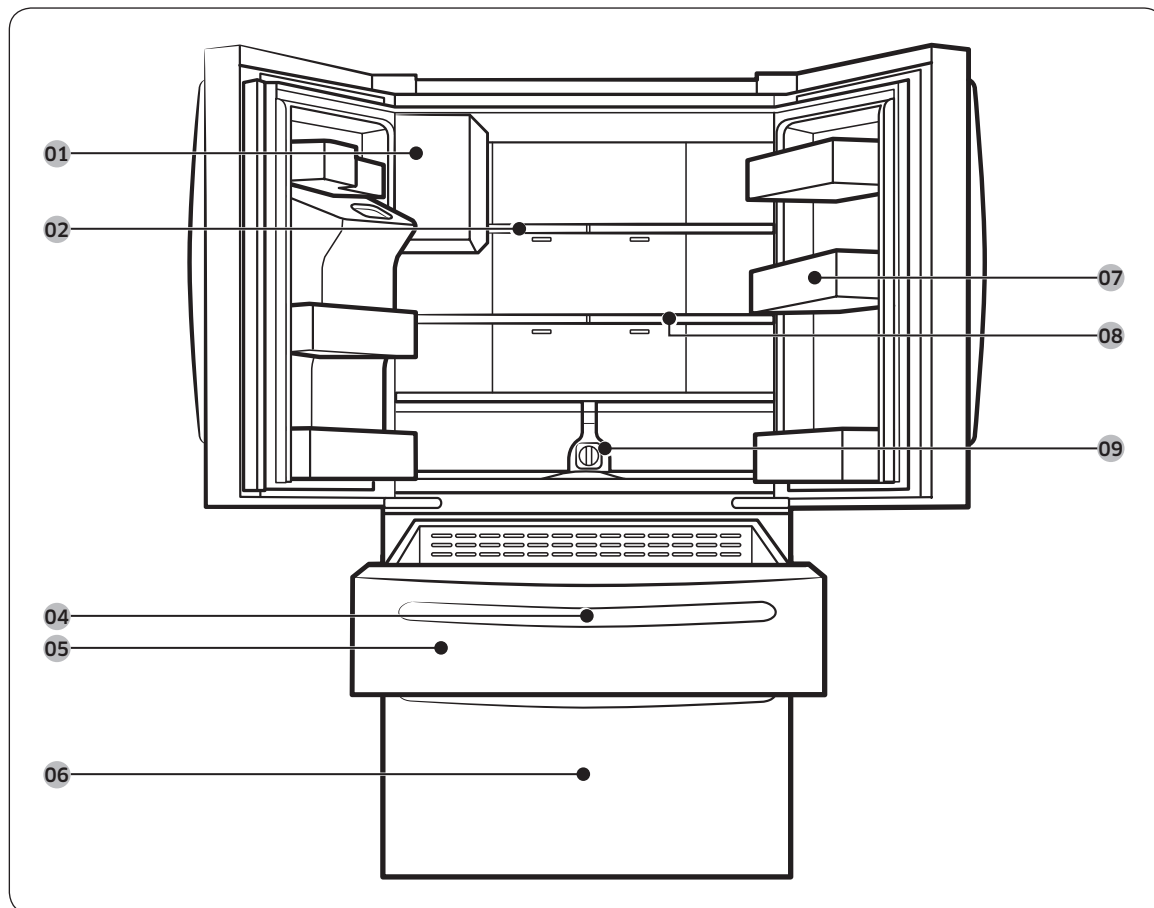
Prehľad chladničky

Skutočná chladnička a dodávané súčasti vašej chladničky sa môžu líšiť od ilustrácií v tomto návode, a to v závislosti od modelu a zeme.

Typ A



Typ B



01 Automatický výrobník ľadu

03 Nádržka na vodu (Auto Water Fill)

05 FlexZone™

07 Priehradky vo dverách

09 Water filter

02 Polica zložiteľná v jednom kroku

04 Hlavný panel (na rukoväti FlexZone™)

06 Mraznička

08 Polica zložiteľná v dvoch krokoch

* len pri vybraných modeloch

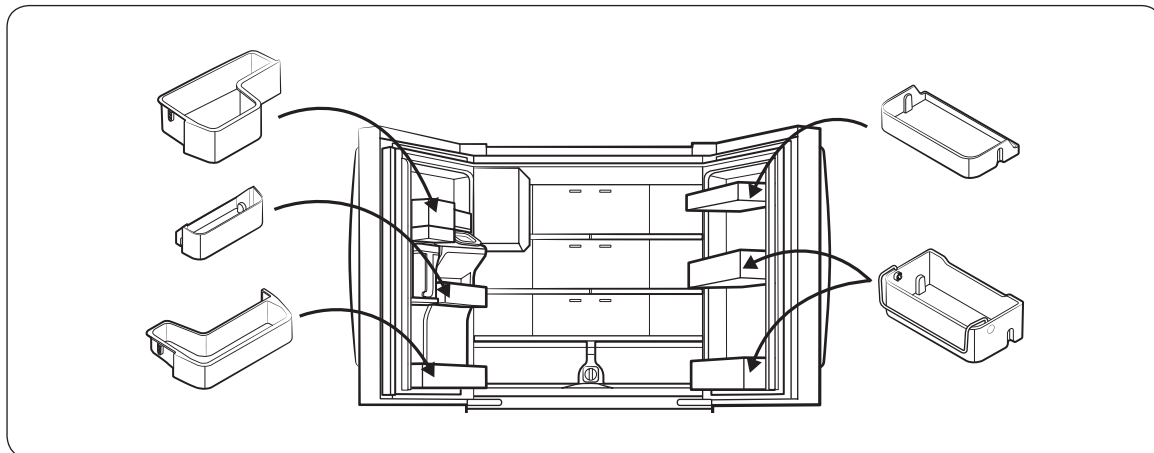
Inštalácia

POZNÁMKA

- V záujme energetickej účinnosti ponechávajújte všetky police, zásuvky a koše na ich pôvodnom mieste.
- Pri zavieraní dverí sa uistite, že kolmá závesná časť je vo správnej pozícii, aby nedošlo k poškrabaniu ostatných dverí.
- Ak je kolmá závesná časť opačne, vráťte ju späť do správnej pozície a zavrite dvere.
- Občas na kolmej závesnej časti môže objaviť vlhkosť.
- Ak zavriete dvierka príliš silne, môže sa stať, že sa iné dvierka samé otvoria.
- Po otvorení dverí dôjde z bezpečnostných dôvodov k automatickému vypnutiu motora výrobníka ľadu.
- Ak prestane svietiť vnútorné alebo vonkajšie LED osvetlenie, kontaktujte miestne servisné stredisko spoločnosti Samsung.
- Ak zostanú dvierka otvorená príliš dlho, bude blikať horná vnútorná LED. To je normálne.

Priehradky vo dvierkach

Vaša chladnička je dodávaná s dvernými priehradkami rôznych druhov a veľkostí. Ak boli dverné priehradky k vašej chladničke zabalené samostatne, použite na ich správne umiestnenie obrázok nižšie.



Inštalácia krok za krokom

KROK 1 Zvolte umiestnenie

Zvolte umiestnenie, ktoré:

- Má pevný, rovný povrch bez kobercov alebo krytiny, ktoré by mohli brániť vetraniu.
- Je mimo priame slnečné svetlo.
- Má dostatočný priestor na otvorenie a zavretie dvierok
- Je mimo dosah zdrojov tepla
- Poskytuje priestor pre údržbu a servis
- Má teplotný rozsah medzi 10 °C a 43 °C.

Efektívny teplotný rozsah

Chladnička je navrhnutá tak, aby normálne pracovala v teplotnom rozsahu špecifikovanom jej triedou.

Trieda	Symbol	Rozsah okolitej teploty (°C)	
		IEC 62552 (ISO 15502)	ISO 8561
Rozšírený teplotný rozsah	SN	+10 to +32	+10 to +32
Mierny	N	+16 to +32	+16 to +32
Subtropický	ST	+16 to +38	+18 to +38
Tropický	T	+16 to +43	+18 to +43

POZNÁMKA

Chladiaci výkon a spotreba energie chladničky môžu byť ovplyvnené teplotou okolia, frekvencie otvárania dvierok a umiestnením chladničky. Odporúčame upraviť nastavenie teploty podľa potreby.

UPOZORNENIE

- Ak je vaša chladnička vybavený výrobnikom ľadu, zaistite v zadnej časti chladničky dodatočný priestor pre pripojenie vodovodného potrubia.
- Ak inštalujete chladničku vedľa pevnej steny, musíte od steny zaistiť minimálnu vzdialenosť 95 mm, aby sa dvierka dali otvárať.

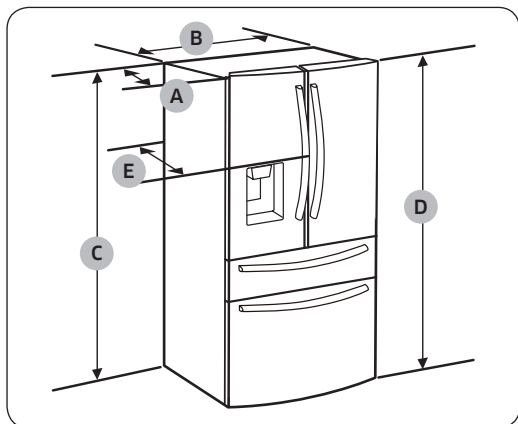
POZNÁMKA

Aby ste umožnili premiestnenie chladničky na konečné umiestnenie, zamerajte šírku a výšku dvier, prahy, stropy, schodisko a čokoľvek iného, čo je nutné vziať do úvahy, aby ste zaistili bezpečný pohyb chladničky. Nasledujúci obrázok ukazuje presnú výšku a hĺbku (továrnska špecifikácia) vašej chladničky.

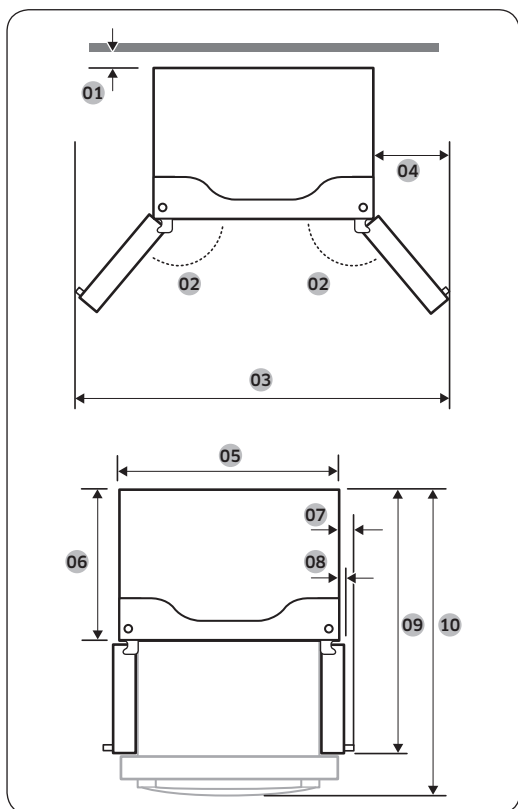
Inštalácia

Potrebný priestor

Vidte obrázky a tabuľku nižšie pre priestorové požiadavky na inštaláciu.



Model	RF22* / RF24*
Hĺbka „A“	726 mm
Šírka „B“	908 mm
Výška „C“	1749 mm
Celková výška „D“	1777 mm
Hĺbka „E“	788 mm



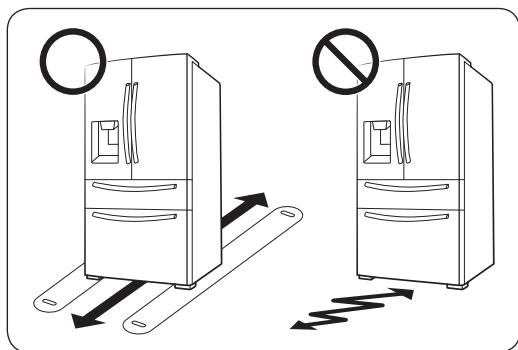
Model	RF22* / RF24*
01	Odporúčané viac než 50 mm
02	125°
03	1578 mm
04	335 mm
05	908 mm
06	610 mm
07	122 mm
08	61 mm
09	1088 mm
10	1125 mm

POZNÁMKA

Rozmery v tabuľke vyššie sa môžu v závislosti od metódy merania a zaokrúhľovania mierne líšiť od skutočných rozmerov.

KROK 2 Podlaha

Ak chladnička nemôže kvôli svojej veľkosti prejsť vchodom, vidte **KROK 3 Demontáž dvierok pri umiestňovaní**.



POZNÁMKA

Aby nedošlo k poškodeniu podlahy, uistite sa, že predné vyrovnávacie nôžky sú vo zdvihnutej polohe.

- Povrch, na ktorý inštalujete chladničku, musí byť schopný uniesť plne naloženú chladničku.
- Ak chcete ochrániť podlahu, položte veľký kus lepenky pozdĺž cesty vedúcu na miesto konečného umiestnenia chladničky.
- Hneď ako je chladnička v konečnej polohe, tak s ňou v záujme ochrany podlahy nepohybujte, ak to nie je nutné. Ak musíte chladničku premiestniť, položte pozdĺž cesty silný papier alebo látku, ako je napríklad starý koberec.

Inštalácia

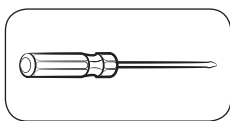
KROK 3 Demontáž dvierok pri umiestňovaní

Ak chladnička nemôže kvôli svojej veľkosti prejsť vchodom do vášho domu alebo kuchyne, postupujte podľa týchto pokynov a demontujte a následne znovu nainštalujte dvierka chladničky. Ak nepotrebujete demontovať dvierka, prejdite na stranu **41** a pokračujte v inštalácii.

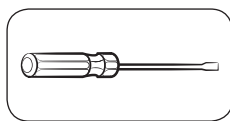
VÝSTRAHA

Pred demontážou dvierok odpojte napájací kábel chladničky.

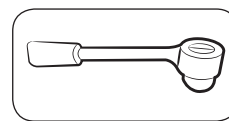
Potrebné náradie (nie je súčasťou balenia)



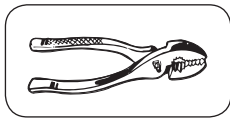
Krížový skrutkovač (+)



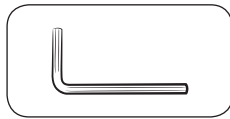
Plochý skrutkovač (-)



Nástrčný kľúč (10 mm)



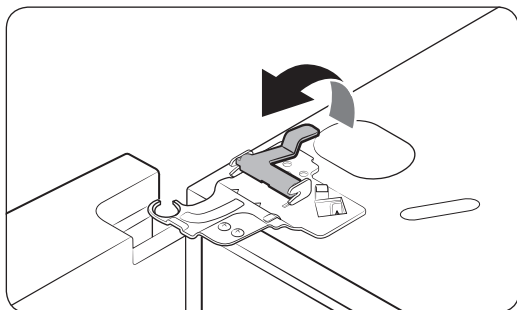
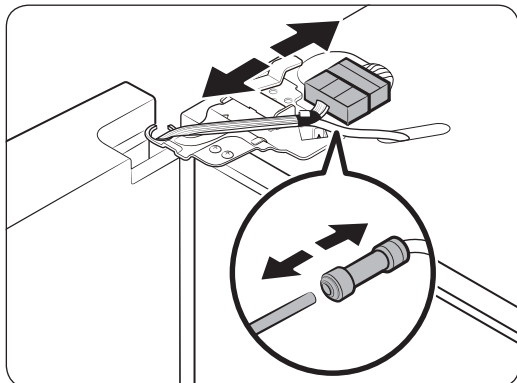
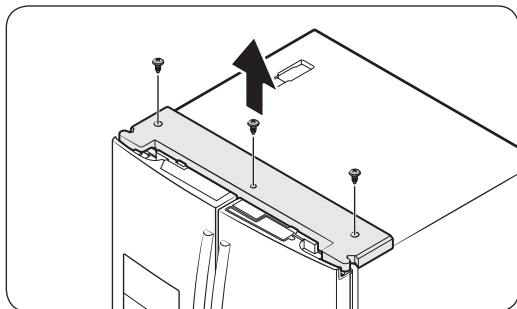
Kliešte



Inbusový kľúč (5 mm)

Demontáž dvierok chladničky

Ľavé dvierka



1. So zatvorenými dvierkami použite krížový skrutkovač na odskrutkovanie troch skrutiek v hornom kryte.

2. Odpojte drôty a hadicu na vodu z ľavých dvierok. Nasledujúce kroky vykonávajte v tomto poradí:

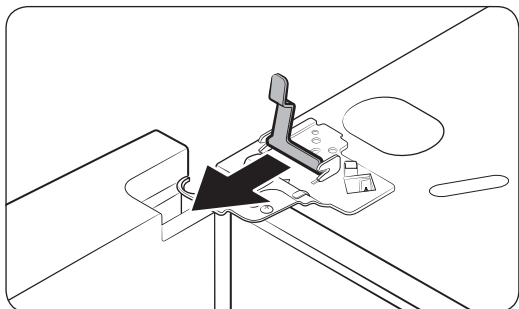
- Odpojte **konektor**.
- Podržte jeden koniec spojky vodovodného potrubia a odpojte **hadicu na vodu**.

UPOZORNENIE

Udržujte spony hadice na vodu mimo dosah detí

3. Opatrne, v niekoľkých krokoch, vytiahnite svorku. Aby ste zabránili poraneniu prsta, neťahajte za svorku náhlou silou.

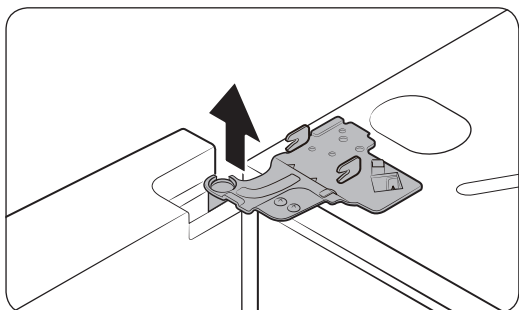
Inštalácia



4. Tiahnutím smerom nahor svorku vyberiete.

POZNÁMKA

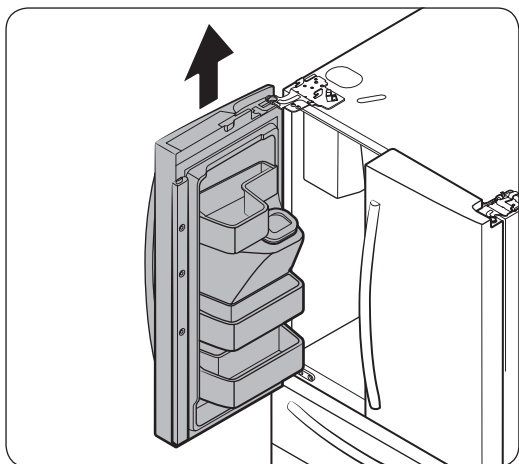
Buďte opatrní, aby ste svorku nepustili na zem.



5. Otvorte dverka o 90 stupňov. Vytiahnite horný záves smerom nahor a vyberte ho, zatiaľ čo budete dverka pridržovať. Pri demontáži závesu buďte opatrní, aby ste nepoškodili vodiče konektora.

POZNÁMKA

Buďte opatrní, aby ste záves nepustili na zem.



6. Dverka vyberte tak, že ich opatrne vytiahnete zvislo nahor. Na dverka nevyvíjajte nadmernú silu.

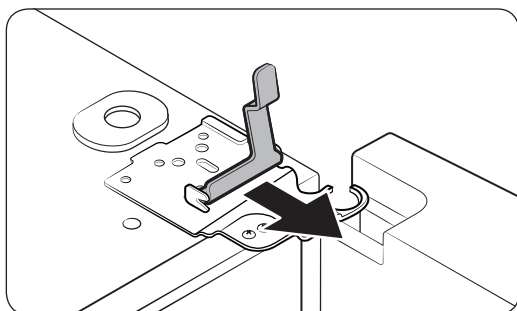
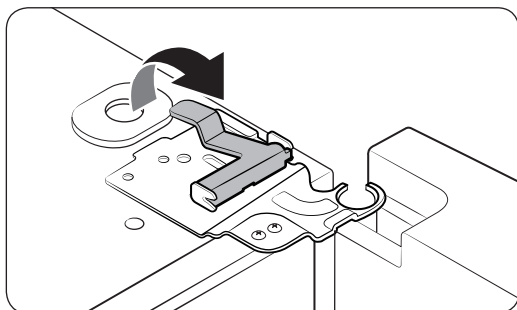
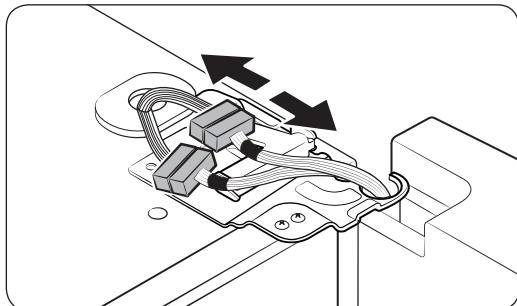
Dverka môžu spadnúť a spôsobiť fyzické zranenie.

7. Položte dverka na rovný povrch.

UPOZORNENIE

Dverka, prosíme, ukladajte pomaly, aby ste ich nepoškriabali.

Pravé dvierka



1. Odpojte dva konektory drôtov na pravých dvierkach. Pozície konektorov sa môžu líšiť pri rôznych modelov.

⚠ UPOZORNENIE

- Neodstraňujte obe dvierka súčasne. Uistite sa, že odstraňujete v jednu chvíľu vždy len jedny dvierka. Inak môžu jedny dvierka spadnúť a spôsobiť fyzické zranenie.
- Pred odpojením konektorov sa uistite, že je chladnička vypnutá.

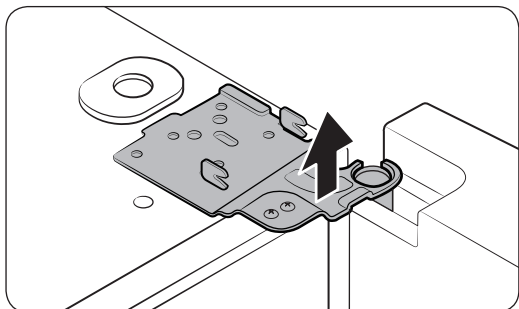
2. Opatrne, v niekoľko krokoch, vyťahnite svorku. Aby ste zabránili poraneniu prsta, neťahajte za svorku silou.

3. Tiahnutím smerom nahor svorku vyberte.

📖 POZNÁMKA

Buďte opatrní, aby ste svorku nepustili na zem.

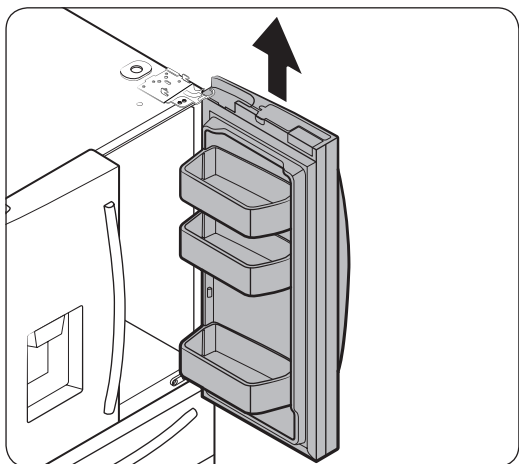
Inštalácia



4. Otvorte dverka o 90 stupňov. Vytiahnite horný záves smerom nahor a vyberte ho, zatiaľ čo budete dverka pridržovať. Pre demontáž zavesu buďte opatrní, aby ste nepoškodili vodiče konektora.

POZNÁMKA

Buďte opatrní, aby ste záves nepustili na zem.

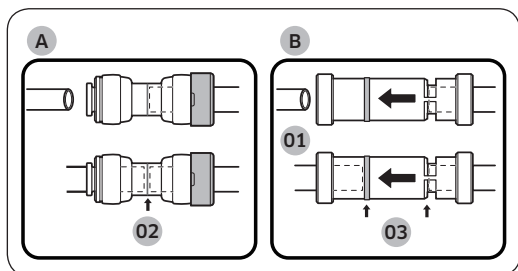


5. Dverka vyberte tak, že ich opatrne vytiahnete zvislo nahor. Na dverka nevyvíjajte nadmernú silu. Dverka môžu spadnúť a spôsobiť fyzické zranenie.

6. Položte dverka na rovný povrch.

Opätovná montáž dverok chladničky

Potom, čo ste presunuli chladničku na jej konečné miesto, znovu pripojte dverka podľa pokynov pre jej demontáž v opačnom poradí.

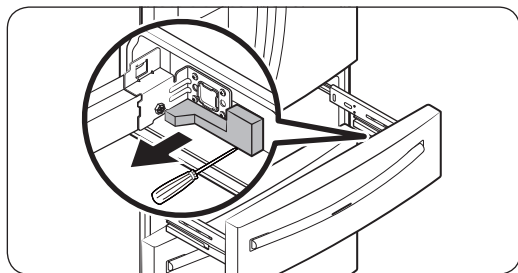
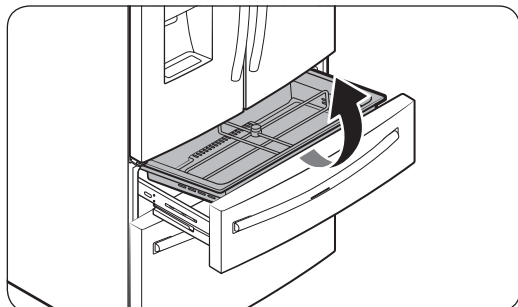


01 Dávkovač

02 Stred priehľadnej spojky

03 Vodítko

Demontáž zásuvky FlexZone™



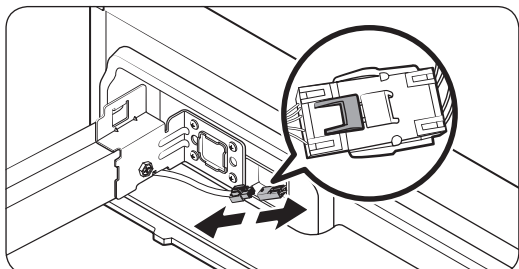
⚠ UPOZORNENIE

Aby ste zabránili úniku vody z dávkovača, musí byť vodovodné potrubie úplne pripojené. Uistite sa, že obe trúbky vodovodného potrubia sú úplne zasunuté do stredu priehľadnej spojky (A) alebo vodítok (B).

1. Kôš FlexZone™ vyberte nadvihnutím.

2. Pomocou plochého skrutkovača odstráňte kryt drôtu spolu s konektorom káblového zväzku.

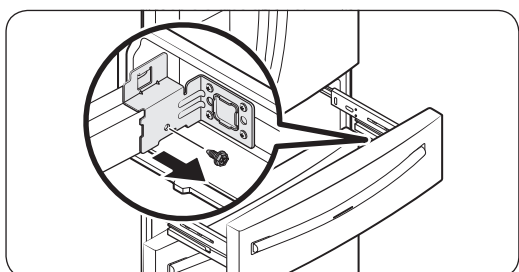
Inštalácia



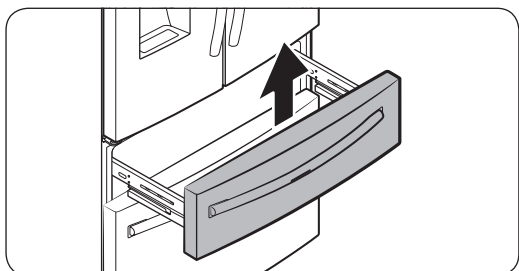
3. Stlačte **istiacu svorku** a odpojte káblOVú prípojku.

⚠ UPOZORNENIE

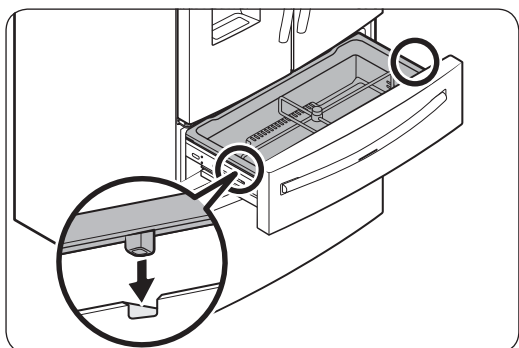
Pri opätovnom uzamknutí istiacej svorky sa uistite, že ste úplne pripojili káblOVú prípojku. Inak nebude FlexZone™ fungovať.



4. Odskrutkujte z každej strany zásuvky šesťhrannú skrutku pomocou 10 mm nástrčného kľúča.



5. Zdvihnite a vyberte **prednú časť zásuvky FlexZone™** z koľajničiek.



⚠ UPOZORNENIE

- Pri demontáži koľajníc buďte opatrní, pretože by mohli spadnúť a poškodiť podlahu.
- Po vybratí alebo opätovnom nasadení koša FlexZone™ sa uistite, že je zásuvka FlexZone™ na svojom mieste. Zásuvka FlexZone™ sa nemusí otvoriť alebo zavrieť, ak zásuvka mrazničky nie je na svojom mieste.
- Neskladujte príliš mnoho jedla v zásuvke FlexZone™. V takom prípade by sa zásuvka FlexZone™ nedovierala správne, čo by viedlo ku hromadeniu námrazy.

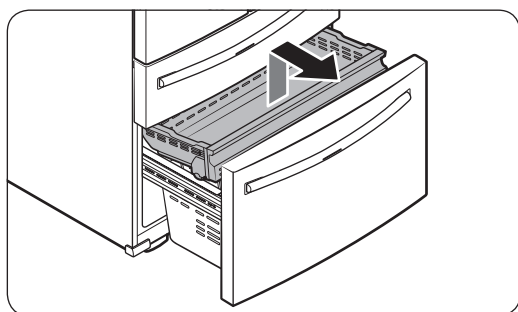
Opätovná montáž zásuvky FlexZone™

Potom, čo ste presunuli chladničku na jej konečné miesto, znovu namontujte zásuvku FlexZone™ podľa pokynov pre ich demontáž v opačnom poradí.

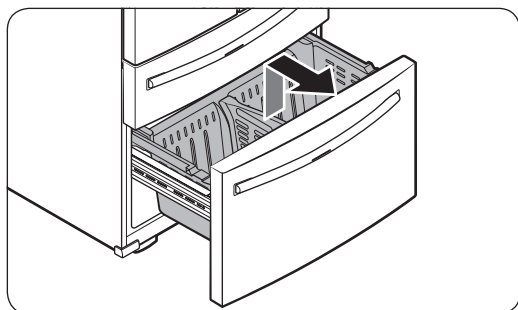
UPOZORNENIE

Ak FlexZone™ alebo indikátor nefungujú správne, uistite sa, či sú konektory správne pripojené.

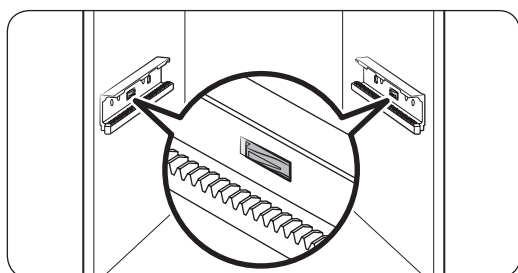
Demontáž zásuvky mrazničky



1. Maximálne vysuňte **horný kôš** a potom ho vyberte tak, že ho vytiahnete smerom nahor.

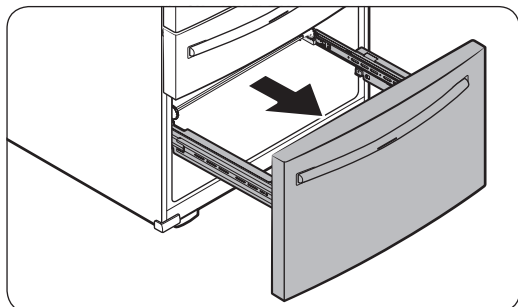


2. Potom vyberte **dolný kôš** jeho vytiahnutím zo zostavy kolajníc.

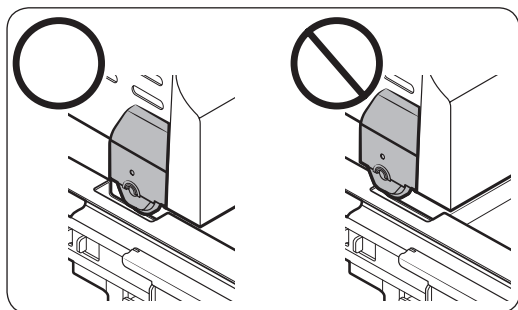


3. Stlačte háčik pripevňujúci kolajnice.

Inštalácia



4. Pridržujte vrchnú časť zásuvky mrazničky, úplne ju vytiahnite a vysuňte z koľajníc.



⚠ UPOZORNENIE

- Dajte pozor, aby ste nepoškriabali alebo nepritlačili zostavu koľajníc.
- Uistite sa, že koše mrazničky nasadzujete v správnej polohe. V opačnom prípade hrozí, že sa dvierka nebudú správne otvárať a zatvárať, následkom čoho sa vytvára námraza.
- Neukladajte do zásuvky mrazničky príliš veľké množstvo potravín. Môže to spôsobiť jej nedovretie, čo vyústi k tvorbe námrazy.

Opätovná montáž zásuvky mrazničky

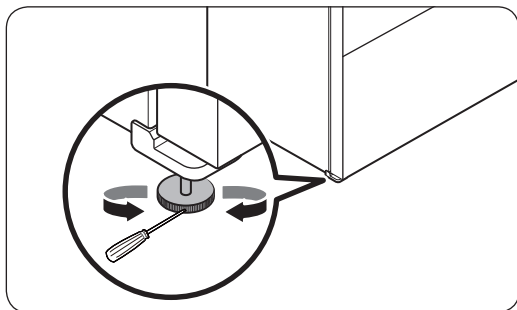
Potom, čo ste presunuli chladničku na jej konečné miesto, znova namontujte zásuvky mrazničky podľa pokynov pre jej demontáž v opačnom poradí.

KROK 4 Vyrovnanie chladničky

UPOZORNENIE

- Po inštalácii musí byť chladnička vyrovnaná na rovné, pevné podlahe. Nenarovnanie chladničky môže spôsobiť poškodenie chladničky alebo fyzické zranenie.
- Vyrovnanie musí byť vykonané s prázdnu chladničkou. Uistite sa, že vo vnútri chladničky nie sú žiadne potraviny.
- Z bezpečnostných dôvodov nastavte prednú časť o niečo vyššie než zadné.

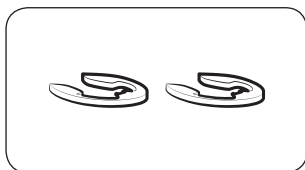
Vyrovňajte chladničku pomocou špeciálnych nivelačných skrutiek na predných nohách. Na otočenie nivelačných skrutiek použite plochý skrutkovač.



- Nastavenie výšky ľavej strany: Vložte plochý skrutkovač do nivelačnej skrutky ľavej prednej nohy. Otočte nivelačnú skrutku v smere hodinových ručičiek, aby ste zdvihli ľavú stranu, alebo otočte proti smeru hodinových ručičiek, aby ste ju znížili.
- Nastavenie výšky pravej strany: Vložte plochý skrutkovač do nivelačnej skrutky pravej prednej nohy. Otočte nivelačnú skrutku v smere hodinových ručičiek, aby ste zdvihli pravú stranu, alebo otočte proti smeru hodinových ručičiek, aby ju znížili.

Inštalácia

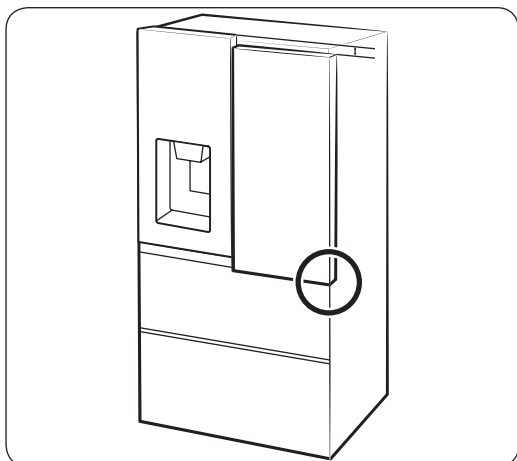
KROK 5 Upravte výšku usadenia dvierok a medzeru medzi dvierkami



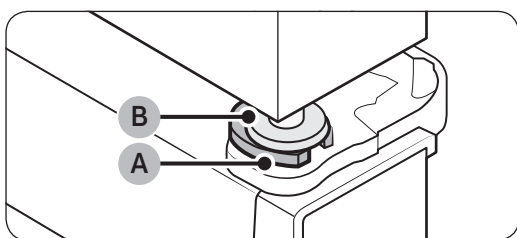
Poistné krúžky

Výšku usadenia dvierok je možné nastaviť pomocou poistných krúžkov, ktoré sú súčasťou balenia. Sú dodávané v 4 rôznych veľkostiach (1 mm, 1,5 mm, 2 mm a 2,5 mm).

Prispôsobenie výšky dvierok



1. Skontrolujte výškový podiel medzi dvierkami a potom zdvihnite a podržte dvierka, ktoré sú nižšie.

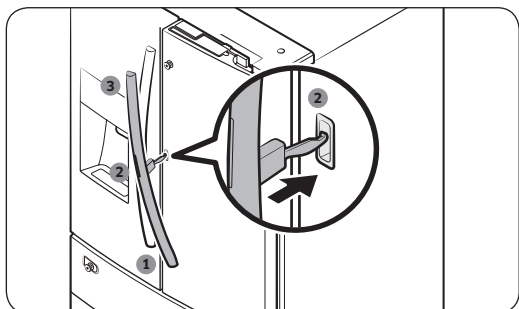
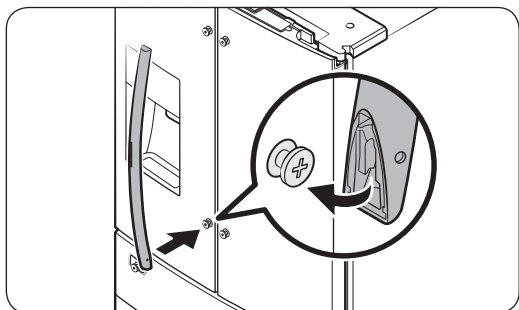
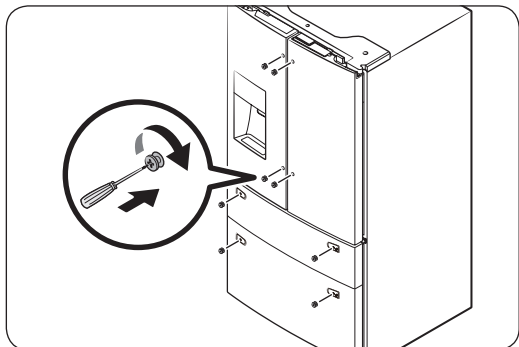
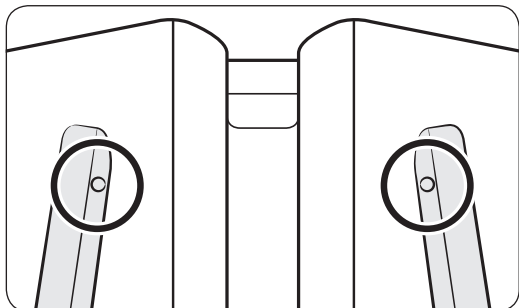


2. Vložte vhodne veľký **poistný krúžok (A)** medzi **škáru dverí (B)** a záves tak, ako je znázornené.

⚠ UPOZORNENIE

- Na tento účel použite len jeden poistný krúžok. Ak vložíte dva alebo viac poistných krúžkov, mohli by vyklznuť alebo pri vzájomnom trení vydávať zvuky.
- Poistné krúžky si uchovajte pre neskoršie použitie tak, aby boli mimo dosah detí.
- Dvere príliš nezvyšujte. Mohli by sa dotýkať horného krytu a poškodiť ho.

KROK 6 Pripevnenie k rukoväti



⚠ UPOZORNENIE

Rukoväť chladničky musí byť natočená správnym smerom.

- Rukoväť chladničky musí byť upevnená tak, aby otvory na nich smerovali k sebe.
- Rukoväť mrazničky musí byť pripevnená tak, aby otvor na nej smeroval nadol.

1. Pomocou krížového skrutkovača priskrutkujte skrutky rukoväte do chladničky, dve pre každú rukoväť, tak ako je znázornené na obrázku vľavo.

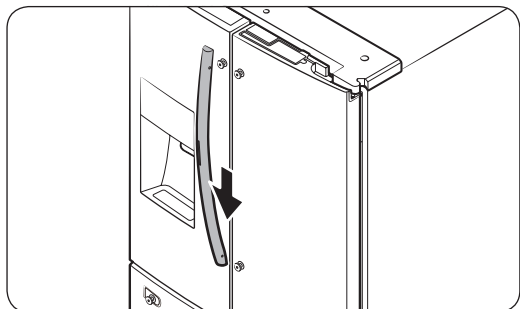
2. Aby ste pripevnili rukoväť chladničky, najprv umiestnite spodnú stranu rukoväte na spodnú skrutku rukoväte.

Pri rukovätiach typu B: Nasadte rukoväť v nasledujúcom poradí: (1) dole, (2) uprostred, (3) hore. Vidte obrázok vľavo.

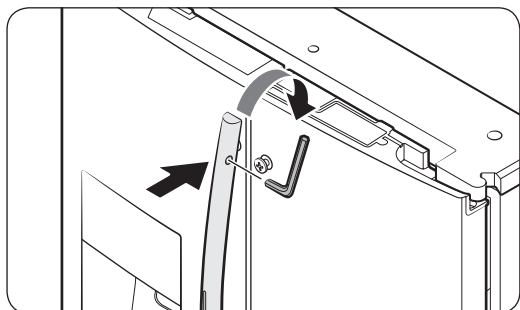
📖 POZNÁMKA

Prevedenie rukoväte pravých bočných dverí sa môže líšiť v závislosti od vášho modelu.

Inštalácia

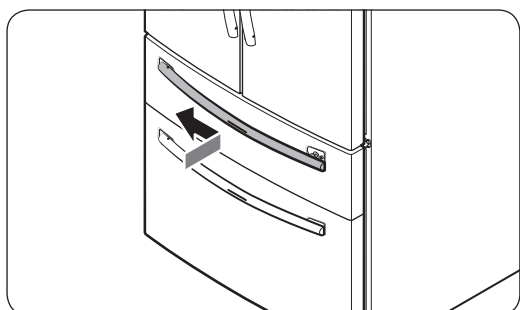


3. Zatlačte rukoväť dole a potom umiestnite hornú stranu rukoväte na hornú skrutku rukoväte.

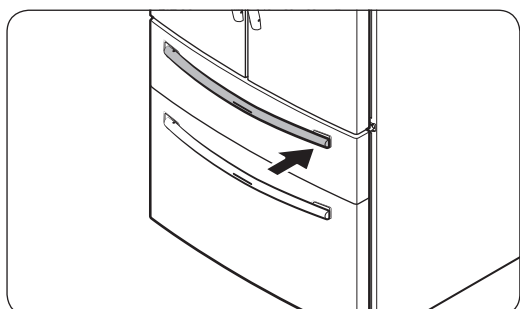


4. Vložte dodávaný kľúč do otvoru rukoväte a uťahujte tak, že ho budete otáčať v smere hodinových ručičiek.

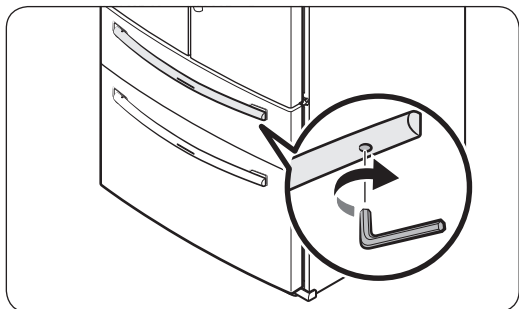
5. Opakujte kroky 2 až 4 s druhou rukoväťou dvierok chladničky.



6. Aby ste pripevnili rukoväť mrazničky, najprv umiestnite ľavú stranu rukoväte na ľavú skrutku rukoväte.



7. Zatlačte rukoväť doľava a potom umiestnite pravú stranu rukoväte na pravú skrutku rukoväte.



8. Vložte dodávaný kľúč do otvoru rukoväte a uťahujte tak, že ho budete otáčať v smere hodinových ručičiek.

Inštalácia

KROK 7 Pripojenie k vodovodnému prívodu

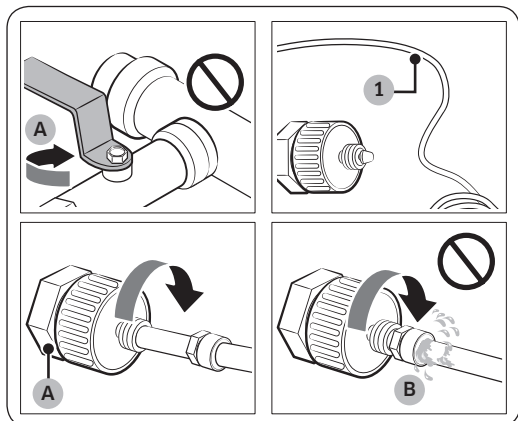
⚠ UPOZORNENIE

- Používajte nové hadicové súbory dodávané so spotrebičom. Staré hadicové súbory by sa nemali opakovane používať.
- Vodovodný prívod musí byť zapojený kvalifikovaným technikom.
- Záruka na chladničku sa nevzťahuje na inštaláciu vodovodného prívodu. Inštalácia vodovodnej siete bude vykonaná na vaše náklady, pokiaľ inštalčný poplatok nebude zahrnutý v cene predajcu.
- Spoločnosť Samsung nenesie žiadnu zodpovednosť za inštaláciu vodovodného potrubia. Ak dôjde k úniku vody, kontaktujte inštalatéra vodovodného potrubia.

Pripojenie k vodovodnému prívodu

⚠ UPOZORNENIE

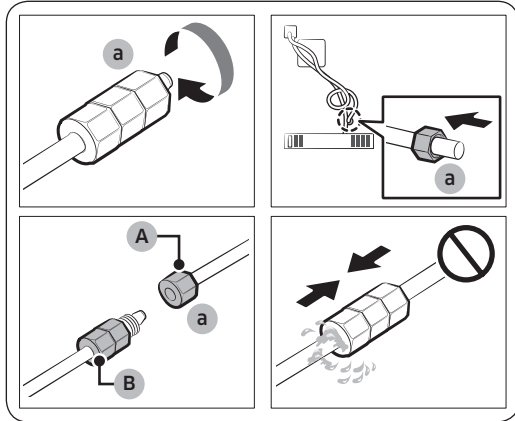
- **Vodovodný prívod musí byť pripojený k potrubiu so studenou vodou. Ak sa pripojí k potrubiu s horúcou vodou, môže to spôsobiť poruchu čistiaceho zariadenia.**



- A. Zatvorte hlavné vodovodné potrubie
- B. Bez medzery

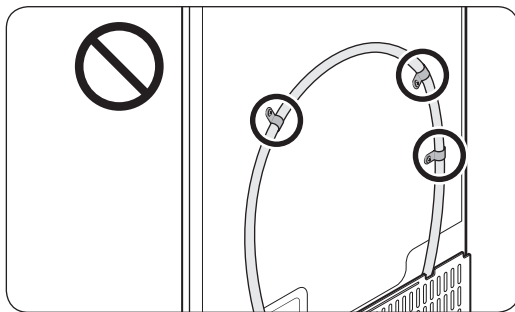
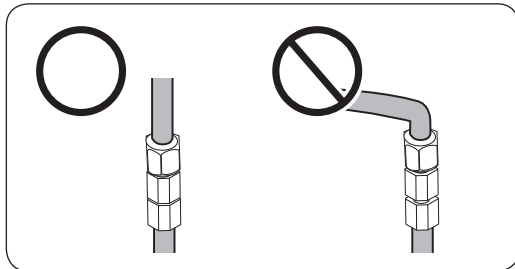
1. Najskôr odstavte hlavný vodovodný prívod
2. Vyhľadajte najbližšie potrubie so studenou pitnou vodou.
3. Postupujte podľa pokynov k inštalácii vodovodného potrubia, ktoré sú priložené k inštaláčnej súprave.
4. Po pripojení prívodu vody k vodnému filtru znova zapojte hlavný prívod vody a pomocou dávkovača vypustite približne 3 l vody, aby sa vodný filter vyčistil a inicializoval.

Pripojenie hadice na filtrovanie vody k vodovodnému potrubiu



A. Vodovodné potrubie zo zariadenia

B. Vodovodné potrubie súpravy



Oprava vodovodného potrubia

⚠ UPOZORNENIE

Vodovodné potrubie môže opraviť iba kvalifikovaný odborník. Ak dôjde k úniku vody, obráťte sa na miestne servisné stredisko spoločnosti Samsung alebo na inštalatéra potrubia.

1. Uvoľnite a odstráňte kompresnú maticu (a) z vodovodného potrubia chladničky a vložte ju do hadice na filtrovanie vody.
2. Uťahnite kompresnú maticu (a), aby ste spojili hadicu na filtrovanie vody a vodovodné potrubie.
3. Otvorte hlavný vodný ventil a skontrolujte prípadné netesnosti.
4. Ak nedochádza k úniku vody, pred použitím chladničky vypustite asi 3 litre vody, aby ste odstránili nečistoty vo vnútri filtračného systému vody.

📖 POZNÁMKA

Ak musíte po pripojení **vodovodného prívodu** premiestniť chladničku, uistite sa, že pripojená časť vodovodného potrubia je rovná.

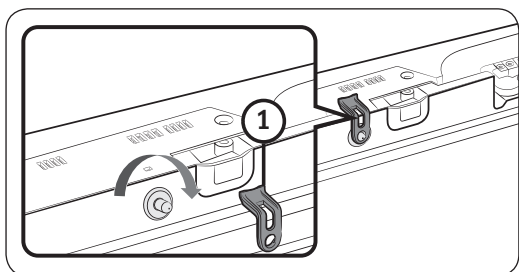
⚠ UPOZORNENIE

Neumiestňujte vodný filter na žiadnu časť chladničky. Môže to poškodiť chladničku.

Inštalácia

KROK 8 Počiatočné nastavenia

Po dokončení nasledujúcich krokov by chladnička mala byť plne funkčná.



⚠ UPOZORNENIE

Pred inštaláciou chladničky sa uistite, že ste z hornej časti dverí chladničky odstránili **zámku krytu** (1). V opačnom prípade môže dôjsť k poraneniu čepelou na drvenie ľadu. V závislosti od modelu nemusí mať produkt zámok krytu.

1. Zapojte napájací kábel do zásuvky v stene pre zapnutie chladničky.
2. Otvorte dvierka a skontrolujte, či sa nerozsvieti svetlo.
3. Nastavte teplotu na najchladnejšie nastavenie a počkajte asi hodinu. Potom bude mraznička mierne ochladená a motor by mal bežať hladko.
4. Počkajte, kým chladnička nedosiahne nastavenú teplotu. Potom bude chladnička pripravená na použitie.

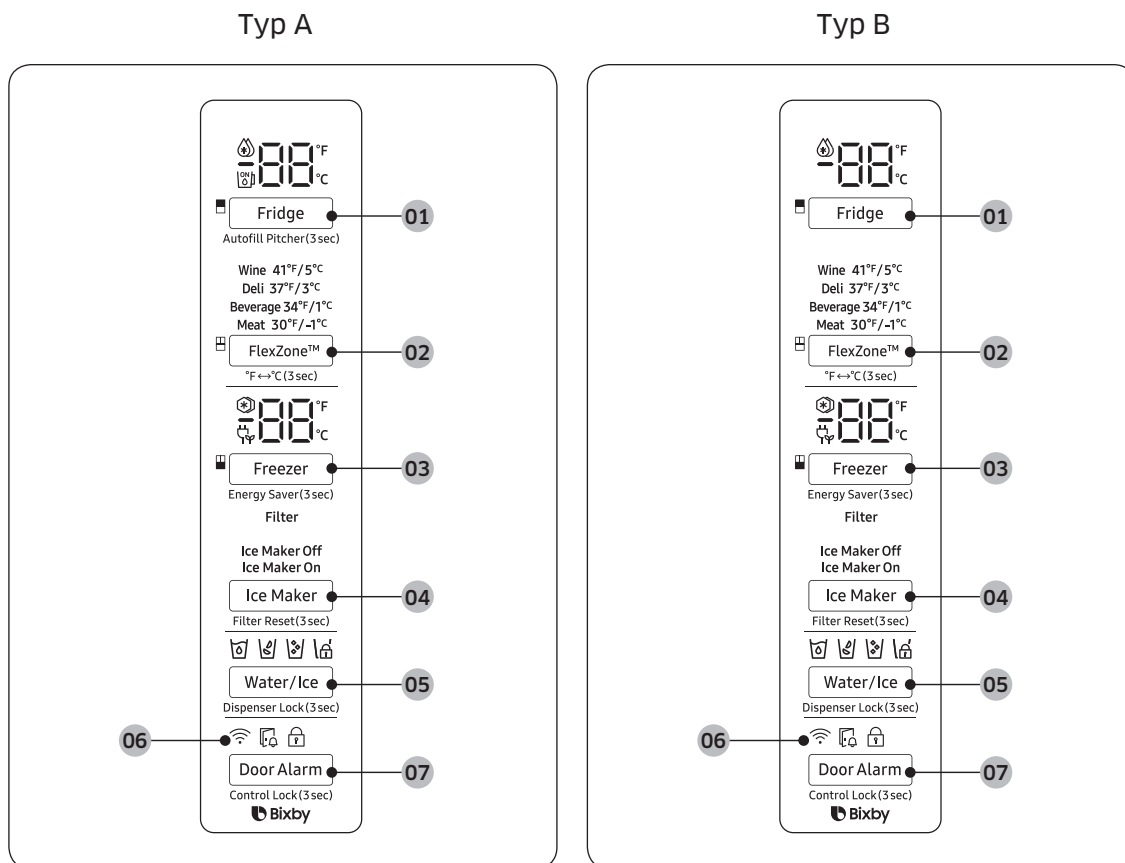
KROK 9 Záverečná kontrola

Po dokončení inštalácie skontrolujte, či:

- je chladnička zapojená do elektrickej zásuvky a správne uzemnená.
- je chladnička nainštalovaná na rovnom povrchu s primeranou vzdialenosťou od stien a skriniek.
- je chladnička vo vodorovnej polohe a stojí pevne na podlahe.
- sa dvierka otvárajú a zatvárajú voľne a či sa pri otvorení dverí automaticky zapne vnútorné osvetlenie.

Obsluha

Hlavný panel



01 Chladnička / Nádoba na automatické dopĺňanie vody*

03 Mraznička / Úspora energie

05 Voda/Lad / Zamknutie dávkovača

07 Dverový alarm / Zamknutie zásobníka * iba pre príslušné modely

02 FlexZone™ / °F ↔ °C

04 Výrobník ľadu / Resetovanie filtra


06 Pripojenie k sieti

Obsluha

POZNÁMKA


- Keď zmeníte teplotu na paneli, panel zobrazí skutočnú teplotu vo vnútri chladničky, kým sa teplota nezhoduje s nastavenou teplotou. Následne panel zobrazí novú nastavenú teplotu. Nezabudnite, že bude nejaký čas trvať, kým chladnička dosiahne novú teplotu. Toto je normálne. Počas tejto doby nemusíte znova nastavovať teplotu.
- Aby ste zaistili optimálny výkon, odporúčame nastaviť teplotu mrazničky na -19°C a teplotu chladničky na 3°C .
- Teplota v chladničke sa môže zvýšiť, ak dvere často otvárate alebo do chladničky kladiete veľké množstvo jedla. Ak k tomu dôjde, zobrazenie teploty bliká, kým sa chladnička nevráti na zadané nastavenie teploty.
- Ak medzi zobrazením teploty a hlavným regulátorom dôjde k chybe komunikácie, toto blikanie bude dlhšiu dobu pokračovať. Ak potrebujete technickú pomoc, kontaktujte miestne servisné stredisko spoločnosti Samsung.
- Displej na hlavnom paneli sa zapne, len ak sú dvere otvorené a vypne, ak sú dvierka zatvorené.
- Ak nastavíte zámok ovládania na hlavnom paneli, hlavný panel sa automaticky uzamkne 1 minútu po nečinnosti.
- Bixby je inteligentná platforma spoločnosti Samsung, vďaka ktorej môžete produkt ovládať hlasom. Ak chcete používať funkciu hlasového príkazu, musíte produkt prepojiť s aplikáciou SmartThings v telefóne. V prípade produktov, ktoré nerozpoznávajú hlas priamo z produktu, môžete po pripojení k aplikácii ovládať Bixby na smartfóne pre kontrolu vybraných funkcií vášho produktu.


O1 Chladnička / Nádobá na automatické dopĺňanie vody (3 sek)

Chladnička	<p>Pomocou tlačidla Fridge môžete nastaviť teplotu chladničky alebo aktivovať funkciu Power Cool.</p> <ul style="list-style-type: none">• Opakovaným stlačením tlačidla Fridge zvolíte požadovanú teplotu medzi 1 °C a 7 °C.<ul style="list-style-type: none">– Ukazovateľ teploty zobrazuje aktuálne nastavenú alebo zvolenú teplotu.• Ak chcete aktivovať funkciu Power Cool, opakovane stláčajte tlačidlo Fridge, kým sa nerozsvieti indikátor Power Cool (🔌).<ul style="list-style-type: none">– Ak chcete funkciu Power Cool deaktivovať, jednoducho stisnite opäť tlačidlo Fridge v momente, keď je zapnutá funkcia Power Cool.– Power Cool urýchľuje proces chladenia pri maximálnom výkone pre zníženie teploty chladničky. Proces Power Cool pokračuje niekoľko hodín, potom sa vypne a chladnička sa vráti na predchádzajúce nastavenie teploty.– Použite funkciu Power Cool na rýchle ochladenie jedla, ktoré sa rýchlo kazí alebo na rýchle ochladenie chladničky, keď sú dvierka po určitú dobu otvorené. <p> POZNÁMKA</p> <p>Používanie funkcie Power Cool zvyšuje spotrebu energie. Ak ju už nepotrebuje, vypnite ju manuálne a potom zvolíte požadovanú teplotu v chladničke.</p>
------------	---

Obsluha

Nádoba na automatické dopĺňanie vody

Ak je indikátor zamknutia  () vypnutý, stisnite a držte tlačidlo **Fridge** po dobu troch sekúnd pre zapnutie Výdajníka vody. Potom otvorte ľavé dverka chladničky a vložte nádrž na vodu. Zatvorte dverka a nádrž na vodu sa začne napĺňovať vodou až do predvolenej úrovne.

Ak je indikátor zamknutia  () zapnutý a indikuje, že Zamknutie ovládania je aktivované, tak stisnite a podržte na 3 sekundy **Door Alarm** pre deaktiváciu Zamknutia ovládania. Keď indikátor zamknutia zhasne, okamžite stlačte a podržte tlačidlo **Fridge** na 3 sekundy, aby ste zapli automatické dopĺňanie vody. Potom otvorte ľavé dverka chladničky a vložte nádrž na vodu. Zatvorte dverka a nádrž na vodu sa začne napĺňovať vodou až do predvolenej úrovne.

POZNÁMKA

Keď deaktivujete Zamknutie ovládania, musíte do jednej minúty stlačiť a podržať tlačidlo **Fridge**, inak sa funkcia Zamknutie ovládania automaticky znovu aktivuje. Ak je Zamknutie ovládania aktívne, nemôžete zapnúť funkciu Automatického dopĺňovania vody. Viac informácií o funkcii **Zamknutie ovládania** nájdete na strane 57.

Ak chcete funkciu vypnúť, znova stlačte a podržte tlačidlo **Fridge** po dobu 3 sekúnd.

POZNÁMKA

- V predvolenom nastavení je funkcia Automatický výdajník vody vypnutá. Túto funkciu aktivujte po nainštalovaní vodovodného potrubia.
- Ak otvoríte dverka alebo stlačíte páčku dávkovača, táto funkcia sa dočasne zastaví.
- Ak dôjde k úniku vody, začnú blikať kontrolky Automatického dopĺňania vody. Môže k tomu dôjsť z dôvodu pretečenia nádrže na vodu alebo zlyhania vodovodného potrubia či snímača hladiny vody. V takom prípade postupujte podľa týchto krokov.
 - a. Otvorte gumené viečko a vypustite vodu.
 - b. Po vypustení prestanú indikátory blikať a zhasnú.
 - c. Zatvorte gumené viečko.
 - Ak kontrolky naďalej blikajú, môže ísť o poruchu systému. Kontaktujte miestne servisné stredisko.

02 FlexZone™ / °F ↔ °C (3 sek)

FlexZone™ je zásuvka v plnej šírke chladničky s nastaviteľnou reguláciou teploty. Má teplotný senzor, ktorý upravuje množstvo chladného vzduchu, ktorý je do zóny vpustený .

- Opakovaným stlačením tlačidla **FlexZone™** vyberte požadovaný režim. V predvolenom nastavení je vybratá možnosť **Deli**.
- Chladnička upravuje teplotu vo **FlexZone™** podľa zvoleného režimu.

Režim	Popis	Príklady
Wine	Ak chcete uchovať jedlo čerstvé po dlhú dobu, vyberte možnosť Wine. Teplota FlexZone™ sa bude udržiavať okolo 5 °C.	Víno, koktaily, koláč, syr
Deli	Ak chcete jedlo uchovávať čerstvé ešte dlhšie, vyberte možnosť Deli. Teplota FlexZone™ sa bude udržiavať okolo 3 °C.	Ananásy, citróny, sušienky, zemiaky
Beverage	Ak chcete udržať chladné a osviežujúce vaše nápoje , vyberte možnosť Beverage. Teplota FlexZone™ sa bude udržiavať okolo 1 °C.	Balená voda, džús, nealkoholické nápoje, pivo
Meat	Ak chcete udržať po dlhú dobu čerstvé mäso alebo ryby, vyberte režim Meat. Teplota FlexZone™ sa bude udržiavať okolo -1 °C.	Steaky, údeniny, slanina, hotdogy

⚠ UPOZORNENIE

- Nepoužívajte **FlexZone™** na skladovanie väčšiny druhov ovocia alebo listovej zeleniny. Tieto potraviny môžu byť pri nízkej teplote poškodené.
- Vo **FlexZone™** nastavenej na režim Beverage alebo Meat neskladujte sklenené fľaše. Ak zamrznú, môžu sa rozbiť a spôsobiť zranenie.



°F ↔ °C	Pomocou tlačidla FlexZone™ môžete tiež prepínať teplotnú stupnicu medzi stupňami Celzia a Fahrenheita. Ak chcete prepnúť teplotnú stupnicu, stlačte a podržte FlexZone™ po dobu 3 sekúnd, aby ste zmenili aktuálnu teplotnú stupnicu.
---------	---

Obsluha

03 Mraznička / Úspora energie (3 sek)

Mraznička	<p>Tlačidlom Freezer môžete nastaviť teplotu mrazničky na požadovanú hodnotu či zapínať a vypínať funkciu Power Freeze</p> <ul style="list-style-type: none">• Opakovaným stlačením tlačidla Freezer vyberte požadovanú teplotu medzi -15 °C a -23 °C. -Ukazovateľ teploty zobrazuje aktuálne nastavenú alebo zvolenú teplotu.• Ak chcete aktivovať funkciu Power Freeze, opakovane stláčajte tlačidlo Freezer, kým sa nerozsvieti indikátor Power Freeze (❄️).<ul style="list-style-type: none">- Ak chcete deaktivovať funkciu Power Freeze, jednoducho stlačte tlačidlo Freezer, kým je zapnutá funkcia Power Freeze.- Funkcia Power Freeze urýchľuje proces mrazenia pri maximálnom výkone, aby sa znížila teplota mrazničky. Proces Power Freeze pokračuje niekoľko hodín, potom sa vypne a mraznička sa vráti na predchádzajúce nastavenie teploty.- Ak chcete zmraziť veľké množstvo potravín, aktivujte funkciu Power Freeze najmenej 20 hodín pred vložením potravín do mrazničky. <p>POZNÁMKA Používanie funkcie Power Freeze zvyšuje spotrebu energie. Ak ju už nepotrebuje používať, ručne ju vypnite a potom vyberte požadovanú teplotu mrazničky.</p>
Úspora energie	<p>Stlačením tlačidla Freezer na 3 sekundy nastavíte/vypnete funkciu Úspora energie.</p> <p>POZNÁMKA Ak sa na dverách alebo okolo nich vytvorí kondenzácia alebo voda, režim úspory energie vypnite.</p>

04 Výrobník ľadu / Resetovanie filtra (3 sek)

Výrobník ľadu	<p>Stisnutím tlačidla Ice Maker zapnete alebo vypnete výrobník ľadu. Výrobník ľadu má 2 indikátory na označenie stavu jeho prevádzky: Ice Maker On Ice Maker Off</p> <ul style="list-style-type: none">• Ak je výrobník zapnutý, svieti indikátor: Ice Maker On• Ak je výrobník vypnutý, svieti indikátor: Ice Maker Off <p>V takom prípade je výroba ľadu znemožnená, aj keď stlačíte tlačidlá Cubed alebo Crushed Ice na paneli dávkovača. Ak chcete povoliť výrobu ľadu, musíte zapnúť mrazničku.</p> <p> POZNÁMKA</p> <p>Ak je výrobník ľadu vypnutý, zapne sa, ak stlačíte a pridržíte páčku dlhšie ako 5 sekúnd.</p>
Resetovanie filtra	<p>Približne po 6 mesiacoch (a zvyčajne okolo 300 galónoch vody (1200 l)) pri otvorení dvierok bliká indikátor filtra niekoľko sekúnd na červeno, čo vám pripomína, že je potrebné filter vymeniť.</p> <p>Ak k tomu dôjde, vymeňte filter a potom na 3 sekundy stlačte a podržte tlačidlo Filter Reset. Životný cyklus filtra sa vynuluje a indikátor filtra zhasne.</p> <p> POZNÁMKA</p> <ul style="list-style-type: none">• Niektoré oblasti majú vo vode pomerne veľké množstvo vápna, čo môže skrátiť životnosť filtra. V týchto oblastiach budete musieť vodný filter vymieňať častejšie, ako je uvedené vyššie.• Ak sa voda nevypúšťa správne, vodný filter je pravdepodobne upchatý. Vymeňte vodný filter.

Obsluha


05 Voda/Lad / Zamknutie dávkovača (3 sek)

Voda/Lad	Je možný výdaj chladenej vody, kockového ľadu alebo ľadovej drte. Pre výdaj stlačte tlačidlo Water/Ice . Príslušný indikátor sa rozsvieti.
Zamknutie dávkovača (Panel dávkovača/ Páčka dávkovača)	Aby ste zabránili použitiu tlačidiel na ovládacom paneli a páčky dávkovača, stlačte a podržte tlačidlo Water/Ice dlhšie ako 3 sekundy. Ak stlačíte a podržíte tlačidlo dlhšie ako 3 sekundy, Zamknutie dávkovača sa deaktivuje. POZNÁMKA <ul style="list-style-type: none">Aktivácia Zamknutia dávkovača na paneli nemá vplyv na ovládacie prvky na hlavnom paneli. Na uzamknutie hlavného panela použite funkciu Zamknutie ovládania na hlavnom paneli.Ak stisnete tlačidlo Water/Ice na 3 sekundy v čase, keď je aktivované Zamknutie ovládania aj dávkovača, deaktivujete obe funkcie.

06 Sieťové pripojenie

Svoju chladničku môžete ovládať a monitorovať v aplikácii SmartThings. Ďalšie informácie nájdete v časti **SmartThings**.

07 Alarm dvierok/Zamknutie ovládania (3 sek)

Alarm dvierok	<p>Ak sú dvere otvorené dlhšie ako 2 minúty, zaznie alarm a začne blikať indikátor alarmu. Alarm môžete zapnúť a vypnúť stlačením tlačidla Door Alarm. Alarm je aktivovaný z výroby.</p> <p>Ak necháte dvierka otvorené po dobu 5 minút, vnútorné svetlá (v chladničke, FlexZone™ a mrazničke) budú blikať 10 sekúnd a potom sa rozsvietia. Celý proces sa bude opakovať každú minútu po dobu 5 minút. Upozorňuje používateľov s poruchou sluchu, že sú otvorené dvere. Táto funkcia je normálna.</p>
Zamknutie ovládania	<p>Ak chcete zabrániť náhodným zmenám nastavenia, stlačte a podržte tlačidlo Door Alarm na 3 sekundy. Hlavný panel bude vypnutý a rozsvieti sa indikátor Zamknutia ovládania (🔒).</p> <p>Ak je Zamknutie ovládania aktivované, indikátor blinká, ak stlačíte ktorékoľvek tlačidlo na hlavnom paneli.</p> <p>Ak stlačíte a podržíte tlačidlo dlhšie ako 3 sekundy, funkcia Zamknutie ovládania sa deaktivuje.</p> <p>Ak však do 1 minúty nestlačíte žiadne tlačidlo, Zamknutie ovládania sa znovu aktivuje.</p> <p> POZNÁMKA</p> <p>Zamknutie ovládania na hlavnom paneli nemá žiaden vplyv na dávkovač. Dávkovač pracuje nezávisle a rovnako tak páčka dávkovača. Na zablokovanie dávkovača a páčky dávkovača použite funkciu Zamknutie dávkovača.</p>

Obsluha

SmartThings

Inštalácia

Navštívte Obchod Google Play, Galaxy Apps alebo Apple App Store a vyhľadajte výraz „SmartThings“. Stiahnite si a nainštalujte aplikáciu SmartThings, ktorú poskytuje spoločnosť Samsung Electronics pre vaše inteligentné zariadenia.

POZNÁMKA

- Aplikácia SmartThings je navrhnutá pre Android 6.0 (Marshmallow) alebo novší, pre iOS 10.0 alebo novšie, iPhone 6 alebo novší a je optimalizovaná pre smartfóny Samsung (radu Galaxy S a Galaxy Note).
- Pre zlepšenie výkonu sa aplikácia SmartThings môže zmeniť bez predchádzajúceho upozornenia alebo bez podpory podľa pravidiel výrobcu.
- Medzi odporúčané šifrovacie systémy patrí WPA / TKIP a WPA2 / AES. Nie sú podporované žiadne novšie ani neštandardné autentifikačné protokoly Wi-Fi.
- Bezdrôtové siete môžu byť ovplyvnené okolitým prostredím bezdrôtovej komunikácie.
- Ak váš poskytovateľ internetových služieb zaregistroval MAC adresu vášho počítača alebo modemu na identifikáciu, vašu inteligentnú chladničku Samsung sa pravdepodobne nepodarí pripojiť na internet. Ak k tomu dôjde, požiadajte o technickú pomoc svojho poskytovateľa internetových služieb.
- Nastavenia firewall vášho sieťového systému môžu brániť vašej inteligentnej chladničke Samsung v prístupe na internet. Ak potrebujete technickú pomoc, kontaktujte svojho poskytovateľa internetových služieb. Ak tento problém pretrváva, kontaktujte miestne servisné stredisko alebo predajcu Samsung.
- Informácie o konfigurácii nastavení bezdrôtového prístupového bodu (AP) nájdete v používateľskej príručke k AP (router).
- Inteligentné chladničky Samsung podporujú Wi-Fi 2,4 GHz s protokolmi IEEE 802.11 b / g / n a Soft-AP. (Odporúča sa IEEE 802.11 n.)
- Neautorizované bezdrôtové routery Wi-Fi môžu zlyhať pri pripájaní k príslušným inteligentným chladničkám Samsung.

Účet Samsung

Aby ste mohli aplikáciu používať, musíte zaregistrovať svoj účet Samsung. Ak nemáte účet Samsung, vytvorte si ho bezplatne podľa pokynov na obrazovke danej aplikácie.

Začíname

Zapnite zariadenie, ktoré chcete pripojiť, otvorte v telefóne aplikáciu SmartThings a postupujte podľa pokynov nižšie.

Ak sa objaví vyskakovacie okno, ktoré hovorí, že sa našlo nové zariadenie, klepnite na **PRIDAŤ**.

Ak sa vyskakovacie okno nezobrazí, klepnite na tlačidlo + a potom vyberte zo zoznamu dostupných zariadení zariadenie, ktoré chcete pripojiť.

Ak vaše zariadenie nie je v zozname dostupných zariadení, klepnite na **Podporované zariadenia**, vyberte typ zariadenia (Chladnička) a potom vyberte konkrétny model zariadenia.

Nastavte zariadenie podľa pokynov v aplikácii. Po dokončení nastavenia sa vaša chladnička zobrazí ako „karta“ na obrazovke **Zariadenia**.

Aplikácia Chladnička

Integrované ovládanie

Svoju chladničku môžete monitorovať a ovládať doma aj na cestách.

- Klepnite na ikonu chladničky na hlavnom paneli SmartThings alebo klepnite na ikonu Zariadenia v dolnej časti panela a potom klepnutím na „kartu“ chladničky otvorte stránku Chladnička.
- Skontrolujte prevádzkový stav alebo upozornenia týkajúce sa vašej chladničky a podľa potreby zmeňte možnosti alebo nastavenia.

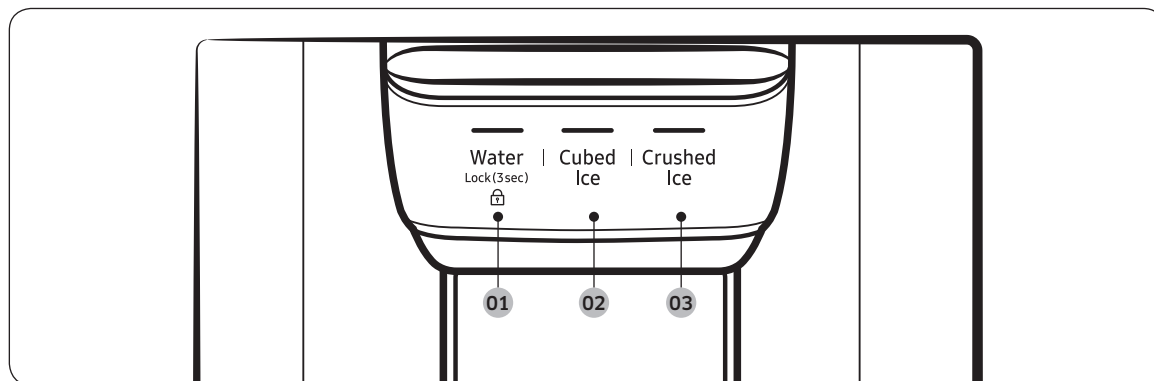
POZNÁMKA

Niektoré možnosti alebo nastavenia chladničky nemusia byť pri diaľkovom ovládaní k dispozícii.

Používanie

Kategória	Položka	Popis
Monitoring	Teplota chladničky	Zobrazuje požadované nastavenie teploty chladničky.
	Teplota mrazničky	Zobrazuje aktuálnu teplotu mrazničky.
	Nastavenia FlexZone™	Zobrazuje nastavenia FlexZone™.
	Diagnostika	Zisťuje neobvyklé činnosti chladničky.
	Monitorovanie energie	Kontroluje akumulovanú spotrebu energie chladničky za posledných 180 dní.
Funkcie	Výroba ľadu	Funkciu tvorby ľadu môžete zapnúť alebo vypnúť a skontrolovať jej aktuálne nastavenia.
		Môžete tiež skontrolovať stav a priebeh výroby ľadu.
	Power Cool	Funkciu Power Cool môžete zapnúť alebo vypnúť a skontrolovať aktuálne nastavenia.
	Power Freeze	Funkciu Power Freeze môžete zapnúť alebo vypnúť a skontrolovať aktuálne nastavenia.
	Teplota chladničky	Môžete nastaviť požadovanú teplotu chladničky.
	Teplota mrazničky	Môžete nastaviť požadovanú teplotu mrazničky.
	Nastavenia FlexZone™	Môžete nastaviť požadovaný režim FlexZone™.
Alarmy	Nezvyčajne vysoká teplota	Tento alarm sa spustí, keď má chladnička, mraznička alebo FlexZone™ nezvyčajne vysoké teploty.
	Otvorenie dverí	Tento alarm sa spustí, ak sú dvere chladničky, zásuvka mrazničky alebo zásuvka FlexZone™ určitý čas otvorené.
	Pretečenie nádoby na automatické dopĺňanie vody	Ak funkcia Automatické dopĺňanie vody zaznamená pretečenie, spustí sa tento alarm a upozorní vás na to.
	Výmena vodného filtra	Tento alarm vám pripomína, že je potrebné vymeniť vodný filter.

Panel dávkovača



01 Voda / Zamknutie

02 Kockový ľad

03 Ľadová drť

01 Voda / Zamknutie (3 sek)

Voda	Ak chcete vydať chladenú vodu, stlačte tlačidlo Water . Príslušný indikátor sa rozsvieti.
Zamknutie (Panel dávkovača / Páčka dávkovača)	<p>Aby ste zabránili použitiu tlačidiel na paneli dávkovača a páčke, stlačte a podržte tlačidlo Water na viac ako 3 sekundy. Ak stlačíte a podržte tlačidlo dlhšie ako 3 sekundy, zamknutie sa deaktivuje.</p> <p>Keď je dávkovač zamknutý, indikátor bliká, ak je stlačené akékoľvek tlačidlo na paneli dávkovača alebo je stlačená páčka dávkovača.</p> <p>POZNÁMKA</p> <p>Zamknutie panelu dávkovača nemá vplyv na ovládacie prvky na hlavnom paneli. Na uzamknutie hlavného panela použite funkciu Zamknutie ovládania na hlavnom paneli.</p>

02 Kockový ľad

Kockový ľad	Stlačte tlačidlo Cubed Ice na výdaj kockového ľadu. Príslušný indikátor sa rozsvieti.
-------------	--

03 Ľadová drť

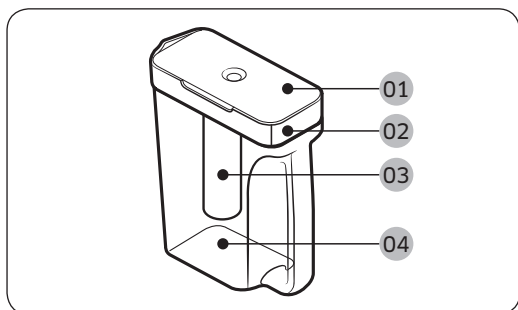
Ľadová drť	Stlačte tlačidlo Crushed Ice na výdaj ľadovej drte. Príslušný indikátor sa rozsvieti.
------------	--

Obsluha

Špeciálne funkcie

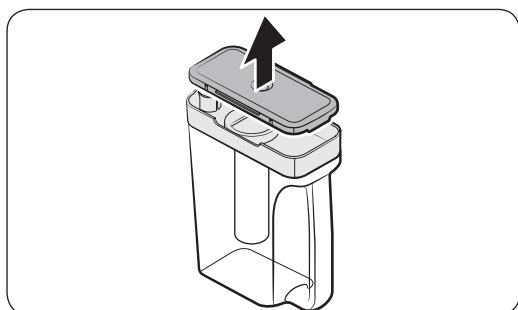
Nádoba na vodu (Automatické dopĺňanie vody) (iba pre vybrané modely)

Funkcia Automatické dopĺňanie vody vám umožní vychutnať si studený čaj priamo z chladničky.



- 01 Veko
- 02 Tesniaci otvor
- 03 Infúzna nádoba
- 04 Telo

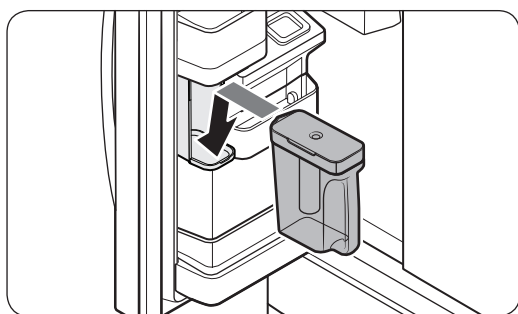
Naplnenie nádoby



1. Uchopte drážku rukoväte **tesniaceho otvoru** a potom potiahnutím nahor otvorte **veko**.
2. Vložte čajové lístky alebo ovocie do **infúznej nádoby**.

POZNÁMKA

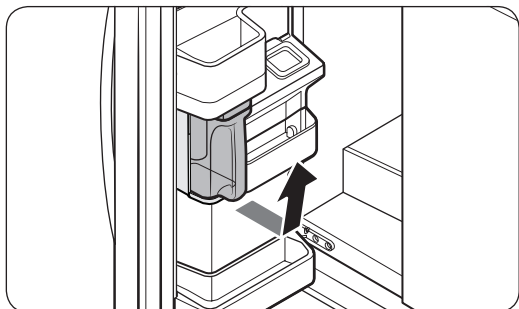
Ak chcete udržať vyluhovanú vodu v pôvodnej koncentrácii, vypnite funkciu Automatické dopĺňanie vody.



3. Na hlavnom paneli aktivujte funkciu Automatické dopĺňanie vody. Otvorte ľavé dverka chladničky a potom namontujte nádržku na vodu na držiak. Zatlačte ju rovno, ako je to znázornené na obrázku vľavo.
4. Zatvorte dverka. Infúzna nádoba sa začne o chvíľu napĺňať chladenou vodou.

UPOZORNENIE

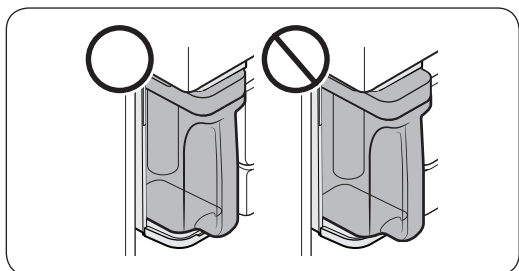
Uistite sa, že sa infúzna nádoba zmestí do držiaku nádrže na vodu.



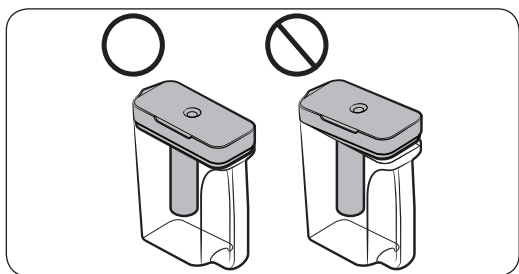
5. Ak chcete piť čaj, otvorte dverka a odpojte nádobu na vodu. Vytiahnite ju priamo von.

⚠ UPOZORNENIE

- Odporúčame konzumovať ovocnú vodu do 24 hodín. Voda sa totiž môže časom pokaziť.
- Po spotrebovaní ochutenej vody musíte nádobu na vodu vyčistiť. Ak ste nádržku na vodu dlhšiu dobu nepoužívali, vyčistite ju.

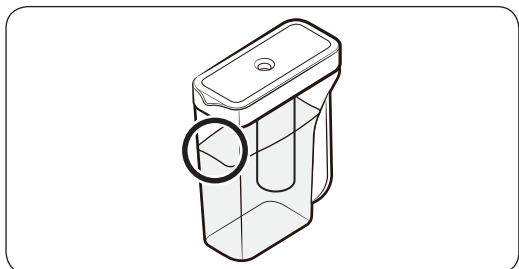


- Aby ste zabránili preliatiu alebo vytekaniu nádoby na vodu, uistite sa, že dobre zapadá do držiaka.



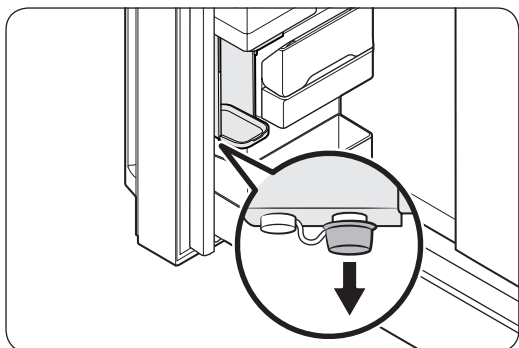
- Uistite sa, že je tesniaci otvor správne zasunutý, aby sa zabránilo rozliatiu alebo vytekaniu nádrže na vodu.

Používanie



POZNÁMKA

- Ak sa predná strana (špecificky označená oblasť) nádoby na vodu vyznačuje príliš vysokou vlhkosťou, nádrž na vodu sa nemusí úplne naplniť. Zbavte nádobu vlhkosti a potom to skúste znova.
- Automatické dopĺňanie vody zastaví prívod vody do nádoby, pokiaľ sa po určitom čase nenaplní. V takom prípade skontrolujte, či je prívod vody správne pripojený. Vyberte a znovu vložte nádobu na vodu a potom to skúste znova.



POZNÁMKA

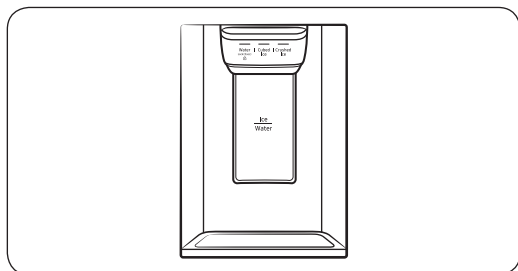
- V prípade pretečenia alebo úniku vody z infúznej nádoby utrite vodu okolo držiaka.
- Ak je gumené veko otvorené, voda steká.
- Indikátor Automatického dopĺňania vody bliká, ak dôjde k úniku vody. V prípade netesnosti otvorte gumené veko tak, aby unikla voda. Indikátor sa potom vypne. Ak však indikátor stále bliká, mohlo dôjsť k poruche systému. Obráťte sa na miestne servisné stredisko spoločnosti Samsung.
- Indikátory automatického dopĺňania vody blikajú, ak dôjde k úniku vody. Viac informácií nájdete na strane 51.

Dávkoč vody/ladu

Pomocou dávkovača môžete vydávať vodu s ľadom alebo bez ľadu.

Zásobník vody ponúka 3 možnosti: chladenú vodu, kockový ľad a ľadovú drť. Ak chcete vydať vychladenú vodu, stlačte na výdajnom paneli tlačidlo **Water**. Pod dávkovač dajte pohár a potom zatlačte na páčku dávkovača.

Výdaj vody s ľadom



1. Ak je zapnutý výrobník ľadu, stlačením tlačidla **Cubed Ice** alebo **Crushed Ice** vyberte typ požadovaného ľadu.
2. Vložte pohár pod dávkovač a potom stlačte **páčku dávkovača** pomocou pohára. Z dávkovača sa bude vydávať ľad.
3. Stlačením tlačidla **Water** vyberte vodu.
4. Zatlačte na **páčku dávkovača** pohárom. Z dávkovača sa vypustí voda.

POZNÁMKA

- Dávkoč prestane dávkovať, ak budete držať páčku dávkovača približne 1 minútu. Ak chcete vydať viac vody, uvoľnite páčku a znova ju stlačte.
- Uistite sa, že pohár je v jednej rovine s dávkovačom, aby sa zabránilo vytečeniu vydávanej vody.
- Ak nebudete dávkovač vody používať 2-3 dni, môže mať vydávaná voda nezvyčajný zápach alebo chuť. Nejde o zlyhanie systému. Vylejte prvé 1-2 poháre vody.

Obsluha

Výrobník ľadu

Chladnička má vstavaný výrobník ľadu, ktorý automaticky vydáva ľad, vďaka čomu si môžete vychutnať filtrovanú vodu s kockovým ľadom alebo ľadovou drťou.

Výroba ľadu

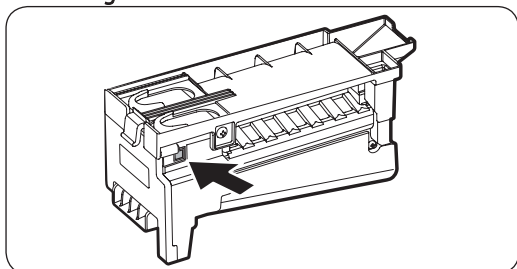
Po nainštalovaní chladničky a jej pripojení postupujte podľa týchto pokynov, aby ste zaistili správnu výrobu ľadu a udržali zásobník plný ľadu:

1. Pre zaistenie optimálneho výkonu nechajte chladničku pracovať najmenej 24 hodín.
2. Nadávajte prvých 4 až 6 kociek ľadu do pohára.
3. Počkajte ďalších 8 hodín a potom vydajte ďalšie 4 až 6 kociek ľadu.
4. Následne počkajte ďalších 16 hodín a vydajte prvý pohár plný ľadu.

POZNÁMKA

- Ak skonzumujete všetok ľad naraz, musíte počkať 8 hodín, než si vydáte ďalšie prvé 4 až 6 kociek. Zaistíte tak, že zásobník bude naplnený ľadom.
- Rýchlo generované kocky ľadu môžu byť bieleho sfarbenia, čo je normálne.

Diagnostika



Ak sa ľad nevydáva, skontrolujte v prvom rade výrobník ľadu.

1. Stisnite tlačidlo **Test** na bočnej strane výrobníka ľadu. Po stlačení tlačidla budete počuť zvonenie (ding-dong).
2. Ak zariadenie na výrobu ľadu funguje správne, budete počuť ďalší zvukový signál.

UPOZORNENIE

- Ak zvonenie opakovane zaznie, kontaktujte inštalátora vášho vodného prívodu alebo miestne servisné stredisko spoločnosti Samsung.
- Po naplnení zásobníka ľadom alebo vodou nestláčajte tlačidlo **Test** opakovane. Voda môže pretekať alebo sa môže ľad zasekávať.
- Do zásobníka ľadu nedávajte jedlo. Mrazené jedlo môže poškodiť výrobník ľadu, najmä pri otvorení alebo zatvorení dvierok.
- Keď chladnička po výpadku energie obnoví napájanie, zásobník ľadu môže obsahovať zmes rozpustených a uviaznutých kociek ľadu, čo môže zabrániť výrobníku ľadu, aby správne pracoval. Aby ste tomu zabránili, nezabudnite vyprázdniť zásobník, aby sa mohol naplniť čerstvými uvoľnenými kockami ľadu.
- Nevkladajte prsty ani iné predmety do dávkovača alebo výrobníka ľadu. Môže to spôsobiť fyzické zranenie alebo poškodenie predmetu.

- Pri opätovnom vkladani zásobníku do výrobníka sa uistite, že je zásobník správne zarovnaný. V opačnom prípade sa môže zásobník zaseknúť.

Ak vypnete výrobnik ľadu

Ak stisnete a pridržíte tlačidlo Ice Maker na viac ako 3 sekundy, aby ste vyplli ľad, vyprázdnete všetky kocky ľadu zo zásobníka. Zostávajúce kocky ľadu sa môžu zhlukovať, čo sťažuje ich odstránenie.

Ak chcete zásobník ľadu vybrať, prečítajte si časť **Zásobník ľadu (len pre vybrané modely)** na strane 68.

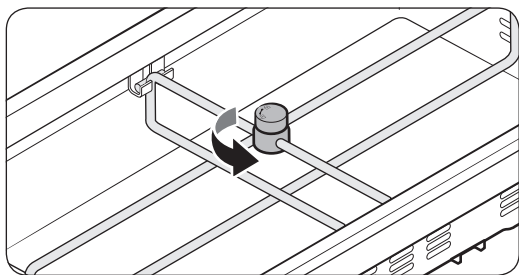
POZNÁMKA

- Odstránenie zásobníka nemá vplyv na tepelný a mechanický výkon chladničky.

Zakalenie vody

Voda privádzaná do chladničky prúdi cez zásaditý alkalický filter. Počas procesu filtrácie sa zvyšuje tlak vody a voda sa nasýti kyslíkom a dusíkom. Pri výdaji to spôsobí, že voda bude dočasne vyzerat hmlisto alebo zakalene. Je to normálne a voda bude po niekoľkých sekundách vyzerat čisto.

FlexZone™ rozdeľovač



Pozíciu rozdeľovača je možné zmeniť. Pre tento účel oddel'te rozdeľovač otáčaním ciferníka proti smeru hodinových ručičiek. Potom nastavte šírku a výšku podľa potreby. Po dokončení otáčajte ciferníkom v smere hodinových ručičiek.

POZNÁMKA

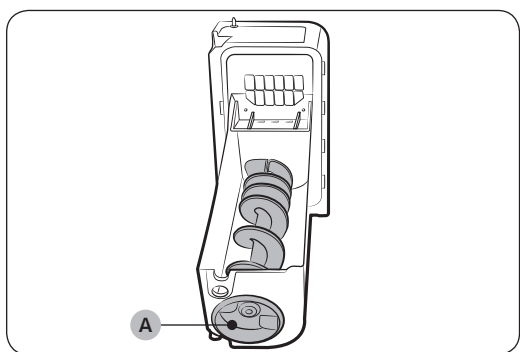
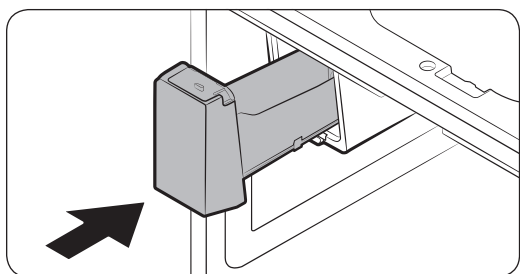
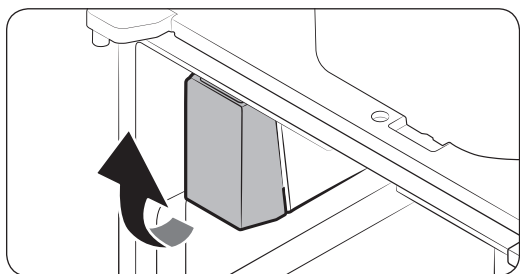
Ak zámka rozdeľovača nefunguje, utrite lišty, aby ste z nich odstránili vlhkosť.

Údržba

Manipulácia a starostlivosť

Zásobník ľadu (len pre vybrané modely)

Ak ľad nevydávate dlhšiu dobu, môže vo vnútri zásobníku vytvárať zhluky. Ak k tomu dôjde, vyberte a vyprázdnite vedro s ľadom.



1. Ak chcete vybrať zásobník ľadu, jemne ho nadvihnite a potom ho pomaly vytiahnite, pričom jednou rukou držte spodnú časť zásobníka a druhou rukou bočnú stranu zásobníka.
2. Vyprázdnite zásobník.
3. Po dokončení vložte zásobník späť na svoje miesto. Ak sa tam zásobník nezmestí, otočte skrutku o 90 stupňov a skúste to znova.

Ak zásobník ľadu nie je pevne zasunutý, otočte **skrutku (A)** o 90 stupňov a potom to skúste znova.

UPOZORNENIE

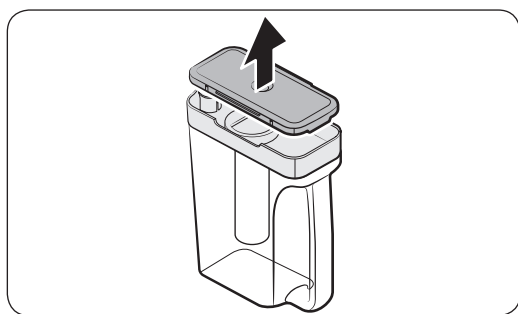
- Na kryt zásobníka nevyvíjajte nadmernú silu. Kryt sa môže zlomiť.
- Dvere nezatvárajte násilím. Voda sa môže rozliať cez výrobnik ľadu.
- Aby ste predišli zraneniu, vyčistite všetok ľad alebo vodu, ktorá padla na podlahu.
- Aby ste predišli nehodám alebo zraneniam, nedovoľte deťom hrať sa s dávkovačom vody alebo s výrobnikom ľadu.
- Nedávajte ruky alebo predmety do ľadového žlabu. Môže to spôsobiť fyzické zranenie alebo poškodenie produktu.

- Používajte iba dodávaný zásobník ľadu. Zásobníky tretích strán môžu spôsobiť zlyhanie systému.

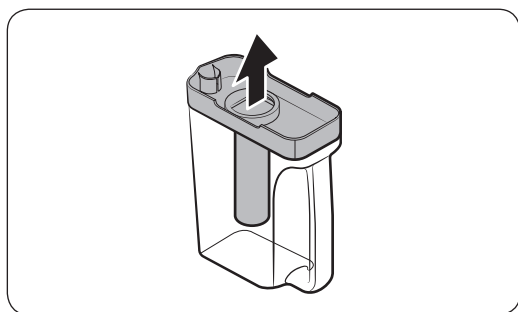
DZNÁMKA

- Hodnota tlaku vody potrebného na výrobu ľadu je medzi 30 až 120 psi (206 až 827 kPa).
- Hluk, ktorý počas procesu výroby produkuje výrobnik ľadu, je normálny.
- Pokiaľ sú dverka otvorené, nefunguje ani zariadenie na výrobu ľadu, ani dávkovač vody.

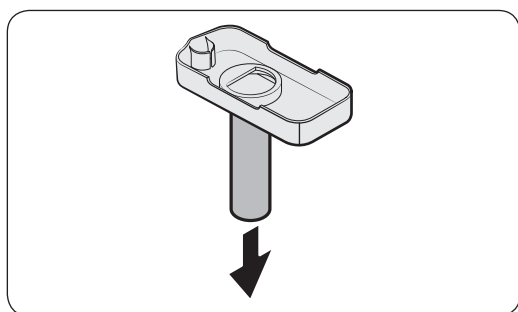
Automatické doplnenie vody (len pre vybrané modely)



1. Uchopte drážku rukoväte **tesniaceho otvoru** a vytiahnite ju smerom nahor.



2. Uchopte obidve strany **tesniaceho otvoru** a potom ho zdvihnite pre jeho odstránenie.



3. Miernym krútením **infúznej nádoby** ju vytiahnite z tesniaceho otvoru.
4. Vyčistite **infúznú nádobu** neutrálnymi čistidlami a tečúcou vodou. Opláchnite ju a dobre osušte.
5. Znovu sfunkčnite automatické doplňovanie vody v opačnom poradí podľa návodu.

UPOZORNENIE

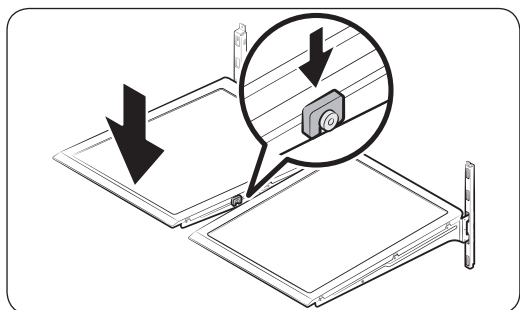
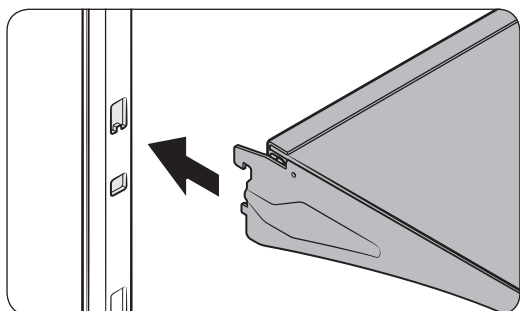
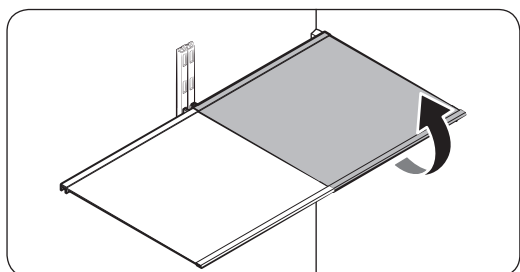
Nádoba a veko nie sú vhodné do umývačky riadu a mikrovlnnej rúry.

Ak sú vystavené teplu (vrátane horúcej vody), môžu sa roztaviť alebo zdeformovať. Podľa potreby umývajte ruky studenou alebo teplou vodou.

Údržba

Zásuvky

Vzhľad zásuviek sa líši podľa modelu.



- Ak chcete vybrať zásuvku, úplne otvorte príslušné dverka. Držte prednú časť zásuvky a potom ju opatrne nadvihnite a vysuňte.

POZNÁMKA

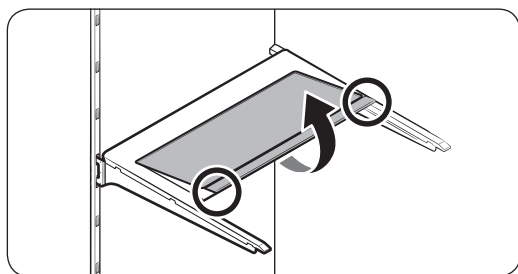
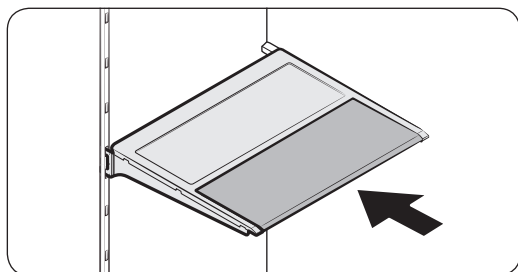
Pri vyberaní alebo opätovnom vkladaní zásuvky nedvíhajte zásuvku úplne dohora. Zadná stena chladničky môže byť zahĺbená.

- Pri opätovnom vložení držte zásuvku v určitom uhle tak, aby predná časť bola vyššia ako zadná strana. Následne vložte háčik hornej zásuvky do hornej drážky. Potom zásuvku sklopte a zasuňte jej háčik do spodnej drážky.

UPOZORNENIE

- Zásuvky z tvrdého skla sú ťažké. Pri ich odstraňovaní postupujte opatrne.
- Zásuvka musí byť vložená správne. Nevkladajte ju hore nohami.
- Sklenené nádoby môžu poškriabať povrch sklenených zásuviek.

Zložiteľná polica

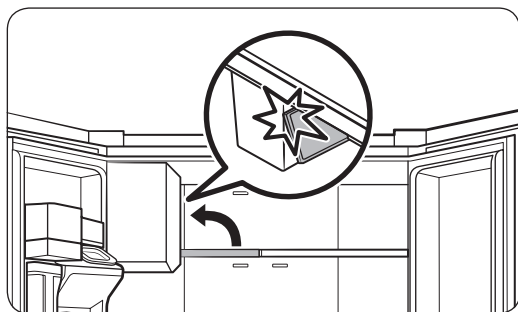


Aby ste ju vybrali, posuňte prednú časť police tak, aby sa sklopila. Potom ju opatrne zdvihnite a vytiahnite. Ak ju chcete znovu vložiť, umiestnite policu na šikmý rám v hlavnej jednotke a potom ju stlačením nadol rozložte.

⚠ UPOZORNENIE

Po posunutí a zložení police je možné v záujme úspory miesta prednú časť police odobrať. Ak budete policu používať bez odobrania prednej časti, majte na pamäti, že sa môže od zadnej časti oddeliť. Buďte opatrní pri manipulácii s potravinami v blízkosti police.

Odporúčané umiestnenie zložiteľnej police



Zložiteľná polica sa skladá v prostriedku, takže získate viac úložného priestoru na vysoké predmety.

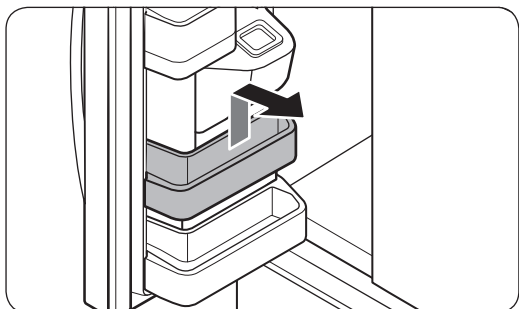
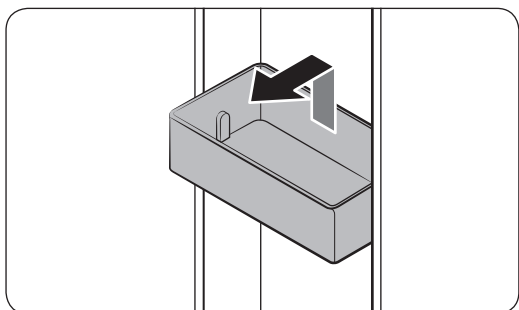
- Zložiteľnú policu inštalujte na pravej strane chladničky. Inštalácia na ľavú stranu neumožňuje úplne zloženie police.
- Policu zložíte zatlačením prednej časti police smerom dovnútra, v dôsledku čoho sa uprostred zloží.

⚠ UPOZORNENIE

Nedvíhajte rýchlo, ani neotáčajte skladáciu policu, aby ste spod nej mohli vybrať jedlo. Môže spadnúť.

Údržba

Priehradky vo dverkach



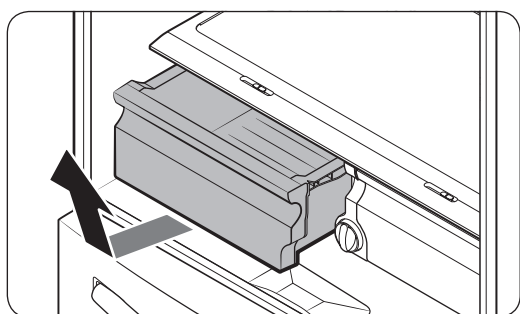
- Ak chcete vybrať hornú priehradu vo dverkach, uchopte prednú stranu priehradky a opatrne ju nadvihnite a vyberte.
- Pre opätovné vloženie umiestnite priehradku mierne nad jej konečné umiestnenie vo dverkach a uistite sa, že zadná strana priehradky je pri dverách. Oboma rukami uchopte zadnú časť priehradky a zatlačte smerom nadol tak, aby pevne zapadla do dveriek.

UPOZORNENIE

- Nevyberajte priehradku naplnenú potravinami. Najprv ju vyprázdňte.
- Pri otváraní dverí buďte opatrní, ak spodná priehradka obsahuje väčšie fľašky, ktoré by sa mohli prevrhnúť.
- Nedovoľte deťom, aby sa hrali s priehradkami. Ostré rohy priehradiek môžu spôsobiť zranenie.

Zásuvky v chladničke

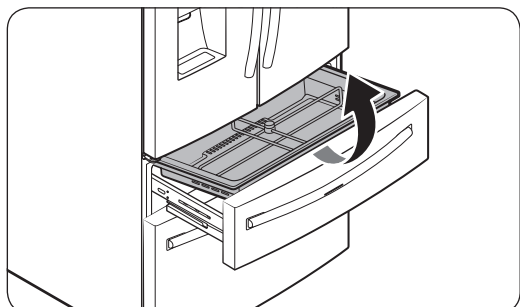
Zásuvky na zeleninu a ovocie



Opatrne zdvihnite prednú časť zásuvky a vysuňte ju.

- Pred vybratím zásuvky odporúčame odstrániť priehradky vo dverkách. Účelom je zabrániť poškodeniu priehradiek vo dverkách.
- Ak chcete zásuvku opätovne umiestniť, vložte ju do koľajníc a vsuňte smerom dovnútra.

Zásuvka FlexZone™

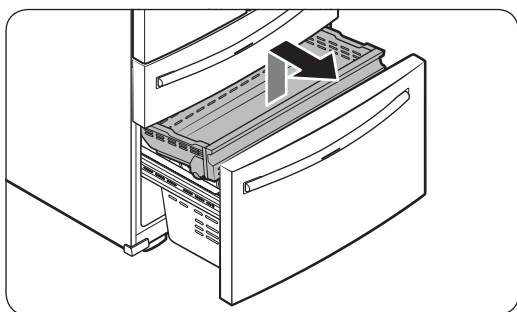


- Ak chcete vybrať zásuvku FlexZone™, úplne ju otvorte. Zdvihnite kôš FlexZone™ a potom ju oboma rukami vytiahnite.
- Ak chcete zásuvku FlexZone™ opätovne umiestniť, úplne ju otvorte. Prednú časť koša majte naklonenú a zadnú časť vložte do zostavy koľajníc. Prednú časť zrovnávajte smerom nadol, pokiaľ nebude kôš na svojom mieste.
- Ak zámok oddelovača nefunguje, otrite mriežku, aby ste z nej odstránili vlhkosť.

Údržba

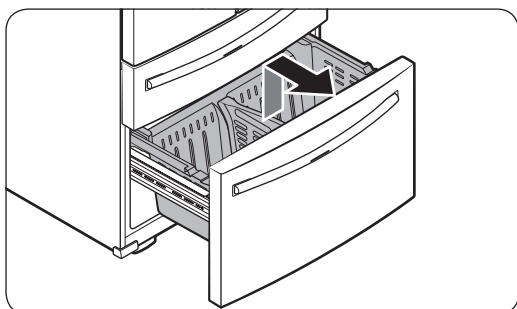
Koše v mrazničke

Horný kôš



- Ak chcete kôš vybrať, úplne vysuňte zásuvku mrazničky. Zatlačte **horný kôš** na koniec a potom ho vytiahnite smerom nahor.
- Ak chcete kôš opätovne umiestniť, zarovnajzte predné kolieska **horného koša** s koncom **dolného koša**. Vsúňte **horný kôš** smerom dopredu.

Dolný kôš

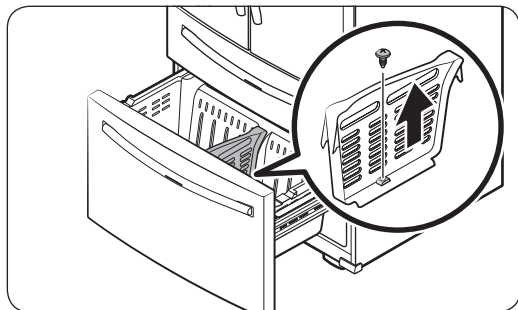


- Aby ste vybrali **spodný kôš**, najprv vyberte **horný kôš**. Potom naklopte prednú časť **spodného koša** a vytiahnite ho.
- Ak chcete kôš opätovne umiestniť, vložte kôš do zostavy koľajníc, pričom začnite zadnou časťou.

⚠ UPOZORNENIE

- Pri vyberaní alebo opätovnom vkladaní košom nekrúťte. Kôš je tiež možné poškriabať.
- Aby ste zabránili fyzickému zraneniu, poškodeniu majetku alebo zaduseniu, udržiujte deti mimo dosah vybraných košov z mrazničky.
- Neodstraňujte oddelovač.
- Kolieska horného koša položte na koniec koľajníc dolného koša. Potom posuňte horný kôš úplne dopredu. V opačnom prípade sa zásuvka nebude otvárať alebo zavierať správne, čo bude spôsobovať hromadenie námrazy.

Oddelovač koša mrazničky



Povoľte a vyberte skrutku zo spodnej strany oddelovača. Potom oddelovač vyberte vytiahnutím priamo nahor.

Údržba

Čistenie

Interiér a exteriér

⚠ VÝSTRAHA

- Na čistenie chladničky nepoužívajte benzén, riedidlo, domáce/automobilové čistiace prostriedky ani chlór. Tieto látky môžu poškodiť povrch chladničky a spôsobiť požiar.
- Nestriekajte na chladničku vodu. Mohlo by dôjsť k úrazu elektrickým prúdom.

Pravidelne používajte suchú handričku na odstránenie všetkých cudzích látok, ako je prach alebo voda, zo svoriek a kontaktných bodov napájacieho kábla.

1. Odpojte napájací kábel
2. Na čistenie vnútorného priestoru a exteriéru chladničky použite navlhčenú, mäkkú handričku, ktorú nepúšťa vlákna, alebo papierovú utierku.
3. Keď budete hotoví, použite suchú handričku alebo papierovú utierku a povrchy dobre usušte.
4. Pripojte napájací kábel

Dávkovač ľadu / vody

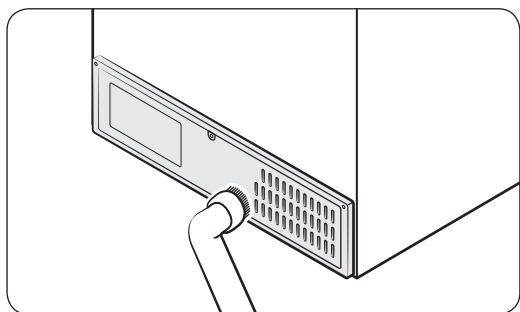
⚠ UPOZORNENIE

Ak je vybraný drevený ľad, môžu sa zvyškové úlomky ľadu hromadiť v žliabku. Aby ste tomu zabránili, odstráňte zvyškový ľad zo žliabku mäkkou, čistou handričkou.

Gumové tesnenie

Ak sa gumové tesnenie dvierok ušpiní, nemusia sa dvierka správne zavrieť, čo zníži výkon a účinnosť chladničky. Gumové tesnenie očistite jemným čistiacim prostriedkom a vlhkou handričkou. Potom ju dobre usušte handričkou.

Zadný kryt



Aby ste zabránili usadzovaniu nečistôt na kábloch a nechránených častiach zadného krytu, raz alebo dvakrát ročne kryt vysajte.

⚠ UPOZORNENIE

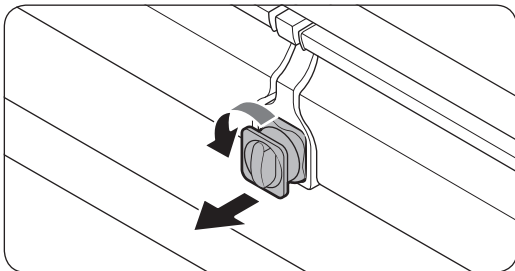
Neodstraňujte panel **zadného krytu**. Hrozí nebezpečie úrazu elektrickým prúdom.

Výmena

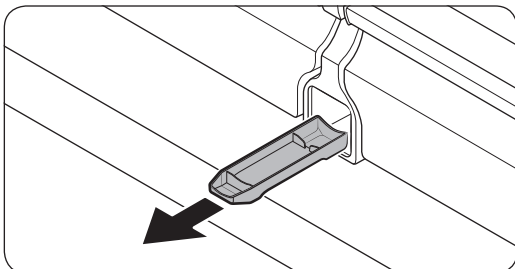
Vodný filter

⚠ VÝSTRAHA

- Nepoužívajte vodné filtre tretích strán. Používajte len filtre poskytované alebo schválené spoločnosti Samsung.
- Neschválené filtre môžu pretekať a poškodiť chladničku či spôsobiť úraz elektrickým prúdom. Spoločnosť Samsung nezodpovedá za žiadne škody, ktoré môžu nastať pri používaní vodných filtrov tretích strán. Indikátor Reset filtrov (**Filter**) sa rozsvieti červene, aby ste vedeli, že je čas vymeniť vodný filter. Pred výmenou filtrov sa uistite, že je prívod vody uzavretý.

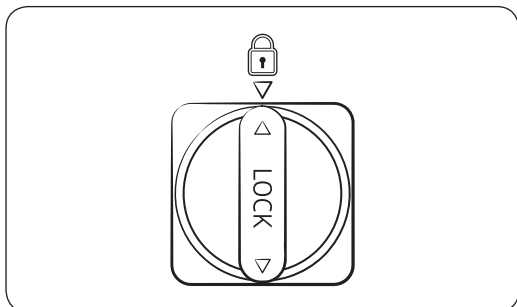


1. Uzavrite prívod vody.
2. Otočte uzáverom vložky filtru proti smeru hodinových ručičiek o 90 stupňov (1/4 otáčky). Vložka filtru sa odomkne.



3. Vytiahnite a vyberte vložku.
 - Ak je vodný filter silne znečistený, nemusí byť ľahké vybrať vložku. V takom prípade použite pri vyberaní vložky silu.
 - Aby ste zabránili úniku vody z otvoru filtru, vyberte vložku rovno.
4. Vložte novú filtračnú vložku. Používajte len filtre poskytované alebo schválené spoločnosťou Samsung.

Údržba



5. Otočte uzáver vložky v smere hodinových ručičiek, aby zapadla na miesto.
6. Stlačte a podržte Filter Reset na hlavnom paneli po dobu 3 sekúnd, aby ste resetovali detektor životného cyklu. Indikátor Reset filtru (**Filter**) zhasne.
7. Po dokončení výmeny filtru zapnite prívod vody a púšťajte vodu z dávkovača vody po dobu približne 7 minút. Tým sa odstránia nečistoty a vzduch z vodovodu.

POZNÁMKA

- Novo inštalovaný filter môže na krátku dobu spôsobiť, že z dávkovača vody bude tryskať voda. Je to preto, že do vodovodného potrubia sa dostal vzduch.
- Proces výmeny môže spôsobiť, že dávkovač vody bude po krátku dobu kvapkať. Ak bude kvapkať, jednoducho oтрите všetku vodu na podlahe suchým uterákom.

Filtračný systém vody s reverznou osmózou

Tlak vody v systéme prívodu vody s pritekajúcou do filtračného systému vody s reverznou osmózou musí byť medzi 30 až 120 psi (206 až 827 kPa).

Tlak vody vo filtračnom systéme vody s reverznou osmózou pritekajúcou do prívodu studenej vody chladničky musí byť najmenej 40 psi (276 kPa). Ak je tlak vody pod týmito údajmi:

- Skontrolujte, či nie je filter sedimentu v systéme reverznej osmózy upchatý. V prípade nutnosti filter vymeňte.
- Doplnite zásobník na vodu v systéme reverznej osmózy vodou.
- Ak je vaša chladnička vybavený vodným filtrom, môže spôsobiť pri použití spoločne so systémom reverznej osmózy zníženie tlaku vody. Odstráňte vodný filter.

Pre viac informácií alebo servis kontaktujte licencovaného inštalatéra.

Objednávka nového filtra

Ak chcete kúpiť nový filter, kontaktujte miestne servisné stredisko spoločnosti Samsung alebo navštívte webovú stránku www.samsungparts.com.

LED osvetlenie

Ak chcete vymeniť LED osvetlenie vo vašej chladničke, kontaktujte miestne servisné stredisko spoločnosti Samsung.

VÝSTRAHA

- Osvetlenie nie je určené na opravy samotným užívateľom. Nepokúšajte sa vymeniť osvetlenie sami. Môže to spôsobiť úraz elektrickým prúdom.

Odstraňovanie problémov

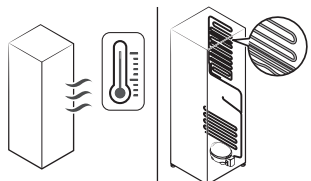
Predtým, než zavoláte servis, prejdite si nižšie uvedené kontrolné body. Užívateľom budú účtované všetky servisné hovory týkajúce sa bežných situácií (žiadnych porúch).

Všeobecné

Teplota

Problém	Možné príčiny	Riešenie
Chladnička/mraznička nefunguje. Teplota v chladničke/ mrazničke je vysoká.	<ul style="list-style-type: none">• Napájací kábel nie je správne zapojený.	<ul style="list-style-type: none">• Riadne zapojte napájací kábel.
	<ul style="list-style-type: none">• Regulácia teploty nie je správne nastavená.	<ul style="list-style-type: none">• Nastavte nižšiu teplotu.
	<ul style="list-style-type: none">• Chladnička je umiestnená v blízkosti zdroja tepla alebo na priamom slnečnom svetle.	<ul style="list-style-type: none">• Udržujte chladničku mimo priame slnečné svetlo alebo zdroj tepla.
	<ul style="list-style-type: none">• Nie je dostatok voľného priestoru medzi chladničkou a okolitými stenami alebo skrinkami.	<ul style="list-style-type: none">• Dbajte na to, aby medzi zadnou stranou a bokmi chladničky a všetkými stenami alebo skrinkami bola medzera najmenej 5 cm.
	<ul style="list-style-type: none">• Je aktivovaný Režim úspory energie.	<ul style="list-style-type: none">• Deaktivujte Režim úspory energie.
	<ul style="list-style-type: none">• Chladnička je preplnená. Jedlo blokuje vetracie otvory.	<ul style="list-style-type: none">• Nepreplňujte chladničku. Nedovoľte, aby jedlo blokovalo vetracie otvory.
Chladnička/mraznička príliš chladí.	<ul style="list-style-type: none">• Regulácia teploty nie je správne nastavená.	<ul style="list-style-type: none">• Nastavte vyššiu teplotu.

Odstraňovanie problémov

Problém	Možné príčiny	Riešenie
Vnútoraná stena je horúca.	<ul style="list-style-type: none"> Chladnička má vo vnútornej stene potrubie odolné voči teplu. 	<ul style="list-style-type: none"> Aby nedochádzalo ku kondenzácii, má chladnička v predných rohoch potrubie odolné voči teplu. Ak okolitá teplota stúpne, nemusí toto zariadenie fungovať efektívne. Nejde o zlyhanie systému. 

Zápachy

Problém	Možné príčiny	Riešenie
Chladnička zapácha.	<ul style="list-style-type: none"> Pokazené jedlo. 	<ul style="list-style-type: none"> Vyčistite chladničku a odstráňte všetko skazené jedlo.
	<ul style="list-style-type: none"> Jedlo s prenikavou vôňou. 	<ul style="list-style-type: none"> Uistite sa, že jedlo s prenikavou vôňou je vzduchotesne zabalené.

Námraza

Problém	Možné príčiny	Riešenie
Námraza okolo vetracích otvorov.	<ul style="list-style-type: none"> Jedlo blokuje vetracie otvory. 	<ul style="list-style-type: none"> Uistite sa, že žiadne jedlo neblokuje vetracie otvory.
Námraza na vnútorných stenách.	<ul style="list-style-type: none"> Dvere nie sú správne zavreté 	<ul style="list-style-type: none"> Uistite sa, že jedlo neblokuje dvere. Vyčistite tesnenie dverí.
Ovocie alebo zelenina sú zamrznuté.	<ul style="list-style-type: none"> Ovocie alebo zelenina sú uložené vo FlexZone™ 	<ul style="list-style-type: none"> Vo FlexZone™ neskladujte väčšinu druhov ovocia a zeleniny.

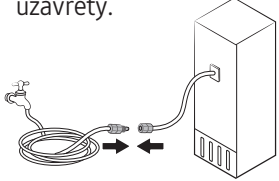
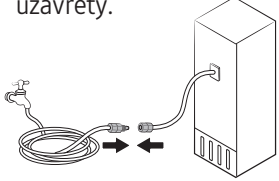
Kondenzácia

Problém	Možné príčiny	Riešenie
Na vnútorných stenách sa vytvára kondenzácia.	<ul style="list-style-type: none">Ak sa dvere ponechajú otvorené, vlhkosť sa dostane do chladničky.	<ul style="list-style-type: none">Odstráňte vlhkosť a nenechávajte dlho otvorené dvere chladničky.
	<ul style="list-style-type: none">V chladničke je ponechané jedlo s vysokým obsahom vlhkosti.	<ul style="list-style-type: none">Uistite sa, že je jedlo riadne zabalené.

Voda/lad (len modely s výrobníkom/dávkovačom)

Problém	Možné príčiny	Riešenie
Prúd vody je slabší než obvykle.	<ul style="list-style-type: none">Tlak vody je príliš nízky.	<ul style="list-style-type: none">Uistite sa, že tlak vody je medzi 30 až 120 psi (206 až 827 kPa).
Výrobník ľadu vydáva bzučivý zvuk.	<ul style="list-style-type: none">Funkcia pre výrobu ľadu je aktivovaná, ale prívod vody do chladničky nie je pripojený.	<ul style="list-style-type: none">Stlačte Ice Maker.
Výrobník ľadu nevyrába ľad.	<ul style="list-style-type: none">Výrobník ľadu bol práve nainštalovaný.	<ul style="list-style-type: none">Musíte počkať 12 hodín, kým chladnička vytvorí ľad.
	<ul style="list-style-type: none">Teplota mrazničky je príliš vysoká.	<ul style="list-style-type: none">Nastavte teplotu mrazničky pod -18 °C, alebo pod -20 °C, ak je teplota okolitého vzduchu vysoká.
	<ul style="list-style-type: none">Je aktivovaný zámok panelu výrobníka.	<ul style="list-style-type: none">Deaktivujte zámok panelu výrobníka.
	<ul style="list-style-type: none">Výrobník ľadu je vypnutý.	<ul style="list-style-type: none">Zapnite výrobník ľadu.

Odstraňovanie problémov

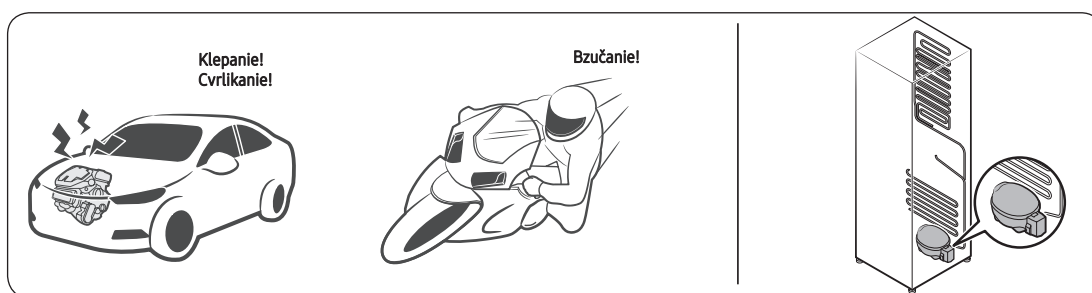
Problém	Možné príčiny	Riešenie
Chladnička nedávkuje ľad.	<ul style="list-style-type: none"> Ak sa výrobnik ľadu dlhšiu dobu nepoužíva (približne 3 týždne), môže sa ľad zaseknúť. 	<ul style="list-style-type: none"> Ak chladničku dlhšiu dobu nebudete používať, vyprázdnite vedierko na ľad a vypnite výrobnik ľadu.
	<ul style="list-style-type: none"> Vedierko na ľad nie je správne vložené. 	<ul style="list-style-type: none"> Uistite sa, že vedierko na ľad je správne vložené.
	<ul style="list-style-type: none"> Vodovodné potrubie nie je správne pripojené alebo nie je zapnutý prívod vody. 	<ul style="list-style-type: none"> Skontrolujte, či je prívod vody správne nainštalovaný. Skontrolujte, či je uzavierací kohútik vodovodného potrubia uzavretý. 
Chladnička nedávkuje vodu.	<ul style="list-style-type: none"> Vodovodné potrubie nie je správne pripojené alebo nie je zapnutý prívod vody. 	<ul style="list-style-type: none"> Skontrolujte, či je prívod vody správne nainštalovaný. Skontrolujte, či je uzavierací kohútik vodovodného potrubia uzavretý. 
	<ul style="list-style-type: none"> Je aktivovaný zámok panelu dávkovača. 	<ul style="list-style-type: none"> Deaktivujte zámok panelu dávkovača.
	<ul style="list-style-type: none"> Bol nainštalovaný vodný filter vyrobený treťou stranou. 	<ul style="list-style-type: none"> Používajte len filtre poskytované a schválené spoločnosťou Samsung. Neschválené filtre môžu vytečť a poškodiť chladničku.
	<ul style="list-style-type: none"> Indikátor vodného filtra sa zapne alebo bliká. 	<ul style="list-style-type: none"> Vymeňte vodný filter. Po výmene resetujte senzor indikátora filtra.

Vydáva chladnička netypické zvuky?

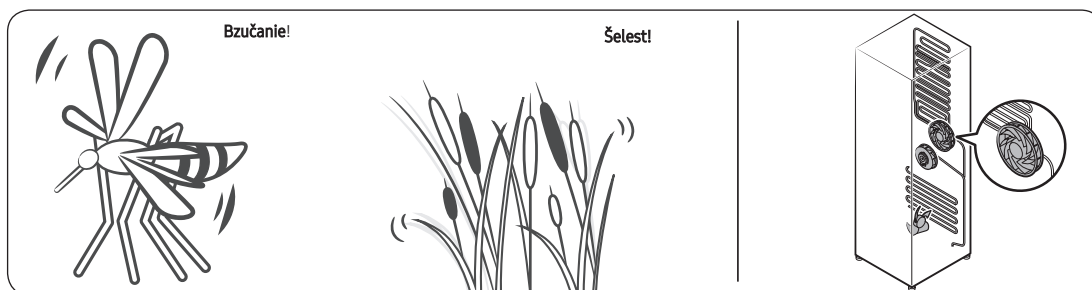
Predtým, než zavoláte servis, prejdite si nižšie uvedené kontrolné body. Užívateľom budú účtované všetky servisné hovory týkajúce sa normálnych zvukov.

Tieto zvuky sú normálne.

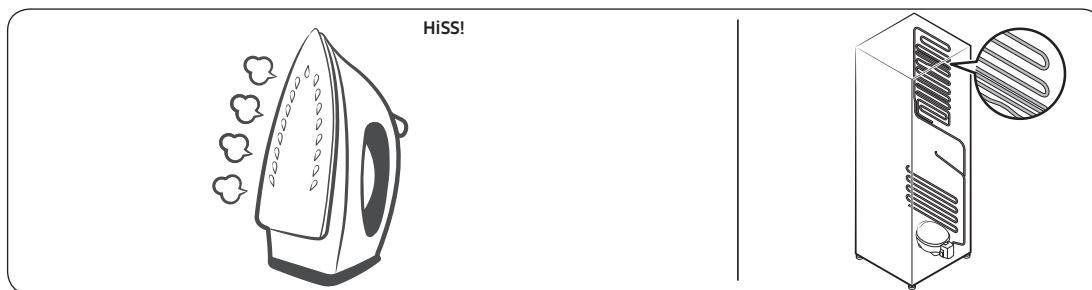
- Pri zahájení alebo ukončení prevádzky môže chladnička vydávať zvuky podobné zapalovaniu motora automobilu. Akonáhle sa prevádzka stabilizuje, hlučnosť sa zníži.



- Počas prevádzky ventilátora sa môžu objaviť tieto zvuky. Keď chladnička dosiahne nastavenú teplotu, nebude vydávať žiadny zvuk ventilátora.

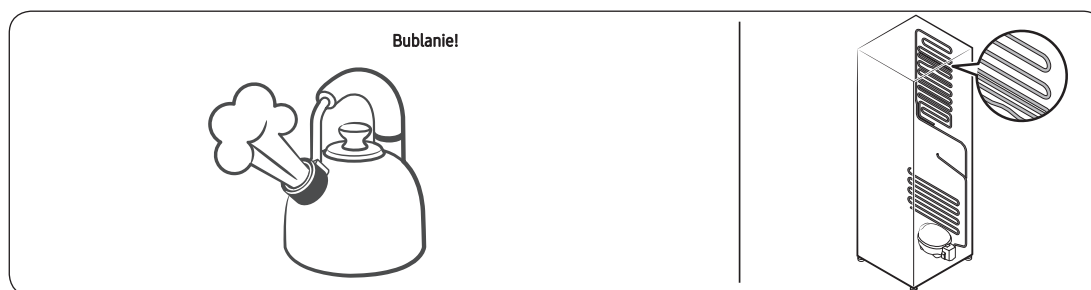


- Počas rozmrazovacieho cyklu môže na rozmrazovací ohrievač kvapkať voda, čo spôsobuje zvuky syčania.

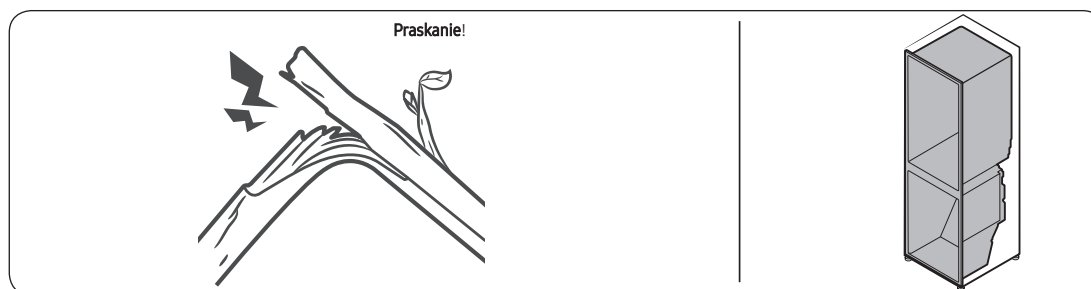


Odstraňovanie problémov

- Keď chladnička chladí alebo mrazí, pohybuje sa chladiaci plyn cez utesnené potrubie a vydáva zvuky bublania.



- Keď sa teplota v chladničke zvyšuje alebo znižuje, plastové diely sa zmršťujú a rozširujú, v dôsledku čoho vydávajú zvuky klepania. K týmto zvukom dochádza počas rozmrazovacieho cyklu alebo počas práce elektronických súčiastok.



- Pre modely s výrobníkom ľadu: Keď sa vodný ventil otvorí, aby sa naplnil výrobnik ľadu, môže vydávať bzučivý zvuk.
- V dôsledku vyrovnávania tlaku pri otváraní a zavieraní dverí chladničky môže chladnička hučať.

SmartThings

Problém	Akcia
„SmartThings“ nie je možné nájsť v obchode s aplikáciami.	<ul style="list-style-type: none">Aplikácia SmartThings je navrhnutá pre Android 6.0 (Marshmallow) alebo novšie, iOS 10.0 alebo novší, iPhone 6 alebo novší, a je optimalizovaný pre smartfóny Samsung (séria Galaxy S a Galaxy Note).
Aplikácia SmartThings nefunguje.	<ul style="list-style-type: none">Aplikácia SmartThings je i dispozícii len pre kompatibilné modely.Stará aplikácia Samsung Smart Refrigerator sa nemôže pripojiť k modelom Samsung Smart Home.
Aplikácia SmartThings je nainštalovaná, ale nie je pripojená k mojej chladničke.	<ul style="list-style-type: none">Ak chcete aplikáciu používať, musíte sa prihlásiť ku svojmu účtu Samsung Account.Uistite sa, že váš router funguje normálne.Ak ste chladničku nepripojili k aplikácii SmartThings po inštalácii aplikácie, musíte vykonať pripojenie v aplikácii pomocou funkcie registrácie zariadenia.
Do aplikácie sa nepodarilo prihlásiť.	<ul style="list-style-type: none">Ak chcete aplikáciu používať, musíte sa prihlásiť k svojmu účtu Samsung.Ak nemáte účet Samsung Account, vytvorte si ho podľa pokynov na obrazovke.
Pri pokuse o registráciu chladničky sa zobrazí chybová správa.	<ul style="list-style-type: none">Funkcia Ľahké pripojenie (Easy Connection) môže zlyhať v dôsledku veľkej vzdialenosti od vášho prístupového bodu (AP) alebo elektrického rušenia z okolitého prostredia. Počkajte chvíľku a skúste to znova.
Aplikácia SmartThings je úspešne pripojená k mojej chladničke, ale nefunguje.	<ul style="list-style-type: none">Ukončite a reštartujte aplikáciu SmartThings alebo odpojte a znova pripojte router.Odpojte napájací kábel chladničky a po 1 minúte ho znova zapojte.

Oznámenie ohľadom Open Source

Softvér zahrnutý v tomto produkte obsahuje Open Source softvér. Úplný zodpovedajúci zdrojový kód môžete získať na dobu troch rokov od poslednej dodávky tohto produktu tak, že zašlete e-mail na adresu: oss.request@samsung.com.

Je tiež možné získať kompletný zodpovedajúci zdrojový kód na fyzickom médiu, ako je CD-ROM, bude vyžadovaný minimálny poplatok.

Nasledujúca adresa URL http://opensource.samsung.com/opensource/SMART_AT_051/seq/0 vedie na stránku pre stiahnutie zdrojového kódu, ktorý je k dispozícii, a informáciám o licencií open source vo vzťahu k tomuto produktu. Táto ponuka platí pre kohokoľvek, kto dostane tieto informácie.



Poznámky

Kontaktujte SAMSUNG kdekoľvek na svete

Ak máte akékoľvek otázky alebo pripomienky týkajúce sa produktov Samsung, obráťte sa na Centrum starostlivosti o zákazníkov spoločnosti SAMSUNG.

Krajina	Kontaktné centrum	Webová stránka
NOVÝ ZÉLAND	0800 726 786 (Všetky produkty) 0800 6 726 786 (Podpora pre smartfóny)	www.samsung.com/nz/support
INDIA	1800 40 SAMSUNG (1800 40 7267864) (Bez poplatku)	www.samsung.com/in/support
MALAJZIA	1800-22-8899 (HHP) 1800-88-9999 (OTH) +603-7713 7420 (Zámorský kontakt)	www.samsung.com/my/support
FILIPÍNY	Len pre hand held produkty: #GALAXY (jednoducho vytočte #425-299) [PLDT / Globe / Smart / Sun bez poplatku] 02-422-2177 [Bežná pevná linka] OTH PRODUCT : 1-800-10-726-7864 [PLDT bez poplatkov] 1-800-8-726-7864 [Globe Pevná linka a mobilná] 02-422-2111 [Bežná pevná linka]	www.samsung.com/ph/support
SINGAPUR	1800 7267864 1800-SAMSUNG (Iné modely) 1800 4252997 1800-GALAXYS (Hand held produkty)	www.samsung.com/sg/support
SLOVENSKO	0800-SAMSUNG (0800-726 786)	www.samsung.com/SK/support
PANAMA	800-0101	www.samsung.com/latin/support (Španielsky) www.samsung.com/latin_en/support (Anglicky)
JUŽNÁ AFRIKA	0860 SAMSUNG (726 7864)	www.samsung.com/za/support
VEĽKÁ BRITÁNIA	0330 SAMSUNG (7267864)	www.samsung.com/uk/support
ÍRSKO	0818 717100	www.samsung.com/ie/support
MYANMAR	+95-1-2399-888 VIP hand held produkty +95-1-2399-990	www.samsung.com/mm/support
SRÍ LANKA	+9411SAMSUNG (+94117267864)	www.samsung.com/in/support
BANGLADÉŠ	09612300300 08000300300 (Bez poplatkov)	www.samsung.com/in/support



DA68-03832E-01