



Chladnička

Návod k obsluze

Volně stojící spotřebič

SAMSUNG

Obsah

Bezpečnostní informace	3
Co je třeba znát o bezpečnostních pokynech	3
Důležité bezpečnostní symboly a opatření:	5
Důležitá bezpečnostní opatření	6
Důležité výstražné symboly pro transport a umístění	9
Důležité výstrahy vztahující se k instalaci	9
Upozornění vztahující se k instalaci	12
Důležité výstrahy vztahující se k použití	13
Upozornění vztahující se k použití	17
Upozornění vztahující se k čištění	19
Důležité výstrahy vztahující se k likvidaci	21
Další tipy pro správné použití	22
Instrukce vztahující se ke směrnici OEEZ	23
Instalace	24
Rychlý přehled	24
Instalace krok za krokem	26
Provoz	43
Hlavní panel	43
Panel dávkovače	49
Speciální funkce	50
Údržba	53
Zacházení a péče	53
Úklid	61
Výměna součástí	62
Odstraňování závad	65
Obecné	65
Slyšíte z chladničky neobvyklé zvuky?	69

Bezpečnostní informace

Před prvním použitím vaší nové chladničky Samsung si pečlivě přečtěte tento návod k obsluze, abyste věděli, jak bezpečně a efektivně využívat vlastností a funkcí tohoto spotřebiče.

Co je třeba znát o bezpečnostních pokynech

- Výstrahy a důležité bezpečnostní pokyny uvedené v tomto návodu nemohou obsáhnout všechny situace, které mohou vzniknout. Instalaci, obsluhu, údržbu a provozu spotřebiče proto věnujte patřičnou pozornost a řiďte se vlastním úsudkem.
- Níže uvedené pokyny k obsluze jsou určeny pro různé modely spotřebičů. Vlastnosti vaší chladničky mohou být odlišné a na chladničku se nemusí vztahovat všechny výstrahy a symboly uvedené v tomto návodu. V případě jakýchkoli dotazů se prosím obraťte na nejbližší servisní centrum nebo vyhledejte potřebné informace online na adrese www.samsung.com.
- Jako chladivo se používá látka R-600a nebo R-134a. Typ chladiva pro vaši chladničku zjistíte na štítku kompresoru spotřebiče nebo na typovém štítku uvnitř spotřebiče. Pokud výrobek obsahuje hořlavý plyn (chladivo R-600a), požádejte o pokyny k likvidaci příslušný místní úřad ochrany životního prostředí.
- Aby se v případě úniku chladiva z chladicího okruhu nevytvořila hořlavá směs plynu se vzduchem, měla by být velikost prostoru, ve kterém bude chladnička umístěna, zvolena s ohledem na množství použitého chladiva.
- Nikdy nezapínejte spotřebič, který vykazuje známky poškození. V případě nejistoty se obraťte na prodejce. Místnost musí mít velikost 1 m³ na každých 8 g chladiva R-600a uvnitř spotřebiče. Množství chladiva ve vašem konkrétním spotřebiči je uvedeno na identifikačním štítku uvnitř spotřebiče.
- Unikající chladivo z potrubí může způsobit požár nebo vést k poranění očí. Pokud zjistíte, že z potrubí uniká chladivo, okamžitě prostor vyvětrejte a udržujte od chladničky veškeré zdroje otevřeného ohně a hořlavé předměty.
 - V opačném případě může dojít k požáru nebo výbuchu.



Bezpečnostní informace

- Abyste předešli kontaminaci potravin, dodržujte následující pokyny:
 - Otevírání dveří na delší dobu může způsobit výrazné zvýšení teploty v přihrádkách spotřebiče.
 - Pravidelně čistěte přístupné odvodňovací systémy a povrchy, které mohou přijít do styku s potravinami.
 - Nádržky na vodu vyčistěte, pokud nebyly používány po dobu 48 hodin. Pokud během 5 dnů nedošlo ke stáčení vody, propláchněte vodní systém připojený k přívodu vody.
 - Syrové maso a ryby skladujte ve vhodných nádobách v chladničce tak, aby se nedostaly do styku s jinými potravinami.
 - Dvuhvězdičkové přihrádky pro zmrazené potraviny jsou vhodné pro skladování předem zmrazených potravin, skladování nebo výrobu zmrzliny a výrobu ledových kostek.
 - Jedno-, dvou- a tříhvězdičkové přihrádky nejsou vhodné pro zmrazování čerstvých potravin.
 - Pokud je chladnička po delší dobu ponechána prázdná, vypněte ji, odmrazte, vyčistěte, osušte a nechte otevřené dveře, abyste předešli tvorbě plísní uvnitř spotřebiče.



Důležité bezpečnostní symboly a opatření:

Postupujte, prosím, podle bezpečnostních pokynů v této příručce. Tato příručka používá následující bezpečnostní symboly.

VÝSTRAHA

Rizika nebo nebezpečné postupy, které mohou způsobit **závažné zranění, poškození majetku nebo smrt.**

UPOZORNĚNÍ

Rizika nebo nebezpečné postupy, které mohou způsobit **závažné zranění osob nebo poškození majetku.**

POZNÁMKA

Užitečné informace, které uživatelům pomáhají lépe porozumět nebo využívat chladničku.

Tyto výstražné symboly upozorňují na možné nebezpečí zranění osob.

Řiďte se jimi prosím.

Po přečtení tuto část uchovejte pro potřeby pozdějšího nahlédnutí.

Bezpečnostní informace

Důležitá bezpečnostní opatření



Varování: nebezpečí požáru / hořlavé materiály

VÝSTRAHA

- Při umísťování přístroje se ujistěte, že není napájecí kabel nikde zachycen nebo poškozen.
- Přenosné prodlužovačky ani přenosné zdroje napájení neskladujte za spotřebičem.
- Plňte pouze pitnou vodou.
- Připojujte pouze k přípojce pitné vody.
- Větrací otvory v plášti nebo konstrukci spotřebiče nesmí být zakryté.
- Nepoužívejte mechanická zařízení ani jiné prostředky pro urychlení procesu odmrazování, kromě prostředků doporučených výrobcem.
- Mohlo by dojít k poškození chladicího okruhu.
- Nepoužívejte elektrické spotřebiče uvnitř oddělení pro skladování potravin, pokud k takovému užívání nejsou určeny výrobcem.

- Tento přístroj není určen k použití dětmi a osobami se sníženými fyzickými, smyslovými nebo duševními schopnostmi nebo s nedostatečnými zkušenostmi a znalostmi, pokud nebudou pod dohledem osoby zodpovědné za jejich bezpečnost nebo pokud nebudou takovouto osobou o používání tohoto přístroje náležitě poučeny.

- Tento spotřebič mohou používat děti od 8 let a osoby se sníženými fyzickými, smyslovými nebo duševními schopnostmi nebo s nedostatečnými zkušenostmi a znalostmi jedině v případě, že jsou pod dozorem nebo byly poučeny o bezpečném použití spotřebiče a chápou s ním spojená rizika. Děti si se spotřebičem nesmějí hrát. Čištění a údržbu nesmějí provádět děti bez dozoru. Děti ve věku od 3 do 8 let mohou do chladniček dávat věci a opět je z nich vyndávat.
- Pokud je poškozen napájecí kabel, musí být vyměněn výrobcem, jeho servisním zástupcem nebo podobně kvalifikovanými osobami, aby nedošlo k nebezpečným situacím.
- Zásuvka musí být snadno přístupná, aby bylo možné spotřebič v případě nouze rychle odpojit od napájení.
 - Musí být mimo oblast zadní části spotřebiče.
- Neukládejte do spotřebiče výbušné látky, jako jsou např. spreje s hořlavým hnacím plynem.
- Je-li spotřebič vybaven osvětlením LED, nedemontujte sami kryt osvětlení ani osvětlovací těleso.
 - Obráťte se na nejbližší servisní středisko.
 - Používejte pouze osvětlovací tělesa LED dodávaná výrobcem nebo servisním zástupcem.
- Je nutné použít novou sadu hadic dodanou se spotřebičem. Starou sadu hadic již znovu nepoužívejte.
- Napájení chladničky vodou připojujte pouze ke zdroji pitné vody. Pro správnou funkci výrobníku ledu je nezbytný tlak vody 20 a 125 psi (138 a 862 kPa).
- Optimální spotřeby elektrické energie dosáhnete zachováním vnitřních částí (příhrádek, košů a polic) na pozicích, do kterých byly umístěny výrobcem.
- Chcete-li dosáhnout nejlepší energetické účinnosti tohoto produktu, ponechte všechny police, zásuvky a košíky v původních pozicích.



Bezpečnostní informace

Jak minimalizovat spotřebu energie

- Spotřebič umístěte do chladné, suché místnosti s přiměřenou ventilací.
- Zajistěte, aby nebyl vystaven přímému slunečnímu záření a nikdy jej nestavte do blízkosti přímého zdroje tepla (například radiátoru).
 - Pro úsporu energie se doporučuje neblokovat ventilační otvory nebo mřížky.
 - Teplé potraviny nechejte před vložením do mrazničky vychladnout.
 - Zmrazené potraviny nechávejte rozmrazit v chladničce. Můžete tak využít nízké teploty zmrazených potravin pro chlazení potravin uložených v chladničce.
 - Během vyjímání nebo ukládání potravin do mrazničky nenechávejte dveře příliš dlouho otevřené.
 - Čím kratší dobu ponecháte dveře otevřené, tím méně námrazy se v mrazáku vytvoří.
 - Pravidelně čistěte zadní stranu chladničky. Prach zvyšuje spotřebu energie.
 - Nenastavujte nižší teplotu, než je nutné.
 - Zajistěte dostatečné odvětrávání vzduchu na dně a na zadní stěně chladničky. Nezakrývejte větrací otvory.
 - Při instalaci ponechte vpravo, vlevo, vzadu a nad spotřebičem volný prostor. Tím pomůžete snížit spotřebu energie a také částky na vašich složenkách.
- Doporučená mezera od zdi:
 - Pravá, levá a zadní strana: více než 50 mm
 - Horní strana: více než 100 mm

Spotřebič je určen pro použití v domácnostech a podobném prostředí, tedy například

- v zaměstnaneckých kuchyňkách v obchodech, kancelářích a jiných pracovištích;
- na chatách, případně hosty hotelů, motelů a podobných obytných prostor;



-
- v soukromých ubytovacích zařízeních typu bed and breakfast;
 - v rámci cateringu a podobných aktivit odehrávajících se mimo vlastní prodejnu nebo restauraci.

Důležité výstražné symboly pro transport a umístění

VÝSTRAHA

- Během transportu a instalace spotřebiče je nutné dbát, aby nedošlo k poškození žádné části okruhu chlazení.
 - Únik chladiva z potrubí může způsobit požár nebo vést k poranění očí. Zjistíte-li únik chladiva, nepřibližujte se s otevřeným ohněm nebo zdrojem vznícení a po několik minut důkladně větrejte vzduch v místnosti, kde je spotřebič umístěn.
 - Tento spotřebič obsahuje malé množství chladiva izobutanu (R-600a). Jedná se o přírodní plyn, který je šetrný k životnímu prostředí, ale který je také hořlavý. Během transportu a instalace spotřebiče je nutné dbát, aby nedošlo k poškození žádné části okruhu chlazení.
- Během transportu a instalace chladničky se nedotýkejte vodní hadice na zadní straně chladničky.
 - To může chladničku poškodit a v důsledku nelze použít dávkovač vody.

Důležité výstrahy vztahující se k instalaci

VÝSTRAHA

- Chladničku chraňte před vlhkostí a neinstalujte na místa, na kterých může přijít do kontaktu s vodou.
 - Poškození izolace elektrických částí může způsobit úraz elektrickým proudem nebo požár.
- Nevystavujte chladničku přímému slunečnímu záření ani tepelnému sálání ze sporáků, pokojových topných těles nebo jiných spotřebičů.



Bezpečnostní informace

- Nezapojujte do prodlužovacího kabelu s více zásuvkami několik spotřebičů současně. Chladnička by vždy měla být zapojena do samostatné zásuvky, jejíž jmenovité napětí odpovídá parametrům na typovém štítku.
 - Takové zapojení zajistí nejlepší výkon a také zabraňuje přetížení elektrických okruhů, které způsobuje přehřívání kabeláže a může být příčinou požáru.
- Nezapojujte přívodní kabel do síťové zásuvky, která je uvolněná.
 - Hrozí nebezpečí úrazu elektrickým proudem nebo požáru.
- Nepoužívejte přívodní kabel, jenž na kterémkoli místě vykazuje známky poškození nebo opotřebení.
- Přívodní kabel příliš neohýbejte ani na něj nepokládejte těžké předměty.
- Netahejte za elektrický kabel a příliš jej neohýbejte.
- Přívodní kabel nekroutte a neutahujte.
- Nezavěšujte přívodní kabel za kovové předměty, nepokládejte na něj těžké předměty, neumísťujte jej mezi předměty a neschovávejte kabel v prostoru za spotřebičem.
- Při posunování chladničky dbejte, abyste přívodní kabel nepřiskřípli a nepoškodili.
 - Může tak vzniknout nebezpečí úrazu elektrickým proudem nebo požáru.
- Chladničku nikdy nevypojujte ze zásuvky taháním za přívodní kabel. Vždy pevně uchyťte zástrčku a plynule ji vytáhněte ze zásuvky.
 - Poškození přívodního kabelu může mít za následek zkrat, požár nebo úraz elektrickým proudem.
- V okolí chladničky nepoužívejte spreje.
 - Použití spreje v blízkosti chladničky může způsobit explozi nebo požár.
- Neinstalujte tento spotřebič poblíž hořlavých materiálů.
- Neinstalujte tento spotřebič na místě, kde by mohl unikat plyn.
 - Může tak vzniknout nebezpečí úrazu elektrickým proudem nebo požáru.
- Chladnička musí být před spuštěním umístěna a nainstalována v souladu s pokyny uvedenými v tomto návodu.



- Zapojte vidlici přívodního kabelu do zásuvky tak, aby kabel visel směrem dolů.
 - Zapojíte-li vidlici hlavou dolů, může dojít k přerušení vodiče s následkem požáru nebo úrazu elektrickým proudem.
- Zkontrolujte, zda přívodní kabel není přiskřípnutý nebo poškozený zadní částí chladničky.
- Udržujte balicí materiál mimo dosah dětí.
 - Existuje riziko udušení v případě, že si jej dítě nasadí na hlavu.
- Neinstalujte tento spotřebič na vlhkém, mastném ani prašném místě, na místě vystaveném přímému slunečnímu záření a působení vody (dešťové kapky).
 - Poškození izolace elektrických částí může způsobit úraz elektrickým proudem nebo požár.
- Pokud je v chladničce prach nebo voda, odpojte přívodní kabel ze zásuvky a kontaktujte servisní středisko společnosti Samsung Electronics.
 - Hrozí nebezpečí požáru.
- Nestavějte se a nepokládejte předměty (prádlo, zapálené svíčky či cigarety, talíře, chemické prostředky, kovové předměty atd.) na spotřebič.
 - Může dojít k úrazu elektrickým proudem, požáru, problémům s funkcí výrobku nebo zranění.
- Před prvním zapojením spotřebiče do zásuvky je zapotřebí odstranit všechny ochranné plastové fólie.
- Děti musí být pod dohledem, aby bylo zajištěno, že si nebudou hrát s pojistnými kroužky určenými pro seřizování dveří nebo se svorkami pro uchycení vodovodní přípojky.
 - V případě vdechnutí nebo spolknutí kroužku či svorky dítětem hrozí nebezpečí udušení. Uchovávejte je mimo dosah dětí.
- Chladničku je nutné uzemnit.
 - Před prozkoumáváním nebo opravou libovolné části spotřebiče se vždy ujistěte, že je chladnička uzemněna. Případné probíjení spotřebiče může vést k závažným úrazům způsobeným elektrickým proudem.

Bezpečnostní informace

- Jako uzemnění nikdy nepoužívejte plynová potrubí, telefonní vedení ani jiné možné bleskosvody.
 - Chladničku je třeba uzemnit, aby nedocházelo k probíjení spotřebiče a úrazům způsobeným elektrickým proudem.
 - Toto může vést k úrazu elektrickým proudem, požáru, explozi, nebo k problémům s funkcí výrobku.
- Jemně zastrčte přívodní kabel do zásuvky. Nepoužívejte poškozenou zástrčku nebo elektrický kabel a zkontrolujte upevnění zásuvky.
 - Může tak vzniknout nebezpečí úrazu elektrickým proudem nebo požáru.
- Výměnu pojistky na spotřebiči musí provést kvalifikovaný technik nebo servisní společnost.
 - V opačném případě hrozí nebezpečí úrazu elektrickým proudem nebo zranění.

Upozornění vztahující se k instalaci

UPOZORNĚNÍ

- Chladničku instalujte na rovný povrch s dostatečně velkým prostorem okolo.
 - Pokud není chladnička ve vyrovnané poloze, může dojít ke snížení chladiivosti a životnosti.
- Po instalaci a zapnutí chladničky vyčkejte 2-3 hodiny, než do ní začnete vkládat potraviny.
- Důrazně doporučujeme svěřit instalaci chladničky do rukou kvalifikovaného instalatéra nebo společnosti.
 - V opačném případě může dojít k úrazu elektrickým proudem, požáru, explozi, problémům s funkcí výrobku nebo zranění.

Důležité výstrahy vztahující se k použití

VÝSTRAHA

- Nezapojujte zástrčku do zásuvky mokřýma rukama.
 - Může vzniknout nebezpečí úrazu elektrickým proudem.
- Nepokládejte na horní povrch spotřebiče žádné předměty.
 - Při otevírání nebo zavírání dveří by tyto předměty mohly spadnout a způsobit zranění nebo poškození zařízení.
- Nevkládejte ruce, nohy či kovové předměty (např. hůlky) do spodní a zadní části chladničky.
 - Hrozí nebezpečí úrazu elektrickým proudem.
 - Ostré hrany mohou způsobit poranění.
- Nedotýkejte se vnitřních stěn mrazničky nebo předmětů v mrazničce uložených mokřýma rukama.
 - Mohli byste si způsobit omrzliny.
- Na chladničku nestavte nádoby s vodou.
 - V případě rozlití hrozí nebezpečí úrazu elektrickým proudem nebo požáru.
- Do chladničky neukládejte těkavé ani hořlavé látky (benzen, ředidla, propan, alkohol, éter, zkapalněný propan butan apod.).
 - Tato chladnička je určena pouze pro skladování potravin.
 - Může vzniknout nebezpečí požáru nebo výbuchu.
- Děti musí být pod dohledem, aby bylo zajištěno, že si s přístrojem nebudou hrát.
 - Nenechávejte prsty ve styčných místech. Vzdálenosti mezi dveřmi a tělem spotřebiče jsou malé. Pokud se v okolí pohybují děti, buďte při otevírání dveří chladničky opatrní.
- Mezi dveře nevkładejte svoje prsty ani prsty dětí.
 - Nenechávejte prsty ani v levé, ani v pravé mezeře dveří. Pokud máte mezi dveřmi chladničky prsty, buďte při otevírání opatrní.
- Nedovolte dětem věšet se na dveře nebo dveřní přihrádky. Může dojít k vážným zraněním.



Bezpečnostní informace

- Nedovolte dětem lézt dovnitř spotřebiče. Mohly by uvíznout.
- Nestrkejte ruce do mezery mezi podlahou a spotřebičem.
 - Ostré hrany mohou způsobit poranění.
- V chladniče neuchovávejte farmaceutika, látky určené k výzkumu a předměty a látky citlivé na teplotu.
 - V chladniče nesmí být skladovány výrobky, které vyžadují přesně regulovanou teplotu.
- V případě, že ucítíte zápach farmaceutik nebo kouře, okamžitě spotřebič vypojte ze zásuvky a kontaktujte vaše servisní středisko Samsung Electronics.
- Pokud je v chladniče prach nebo voda, odpojte přírodní kabel ze zásuvky a kontaktujte servisní středisko společnosti Samsung Electronics.
 - Hrozí nebezpečí požáru.
- Nedovolte dětem stoupat na police.
 - Police by se mohla zlomit.
- Nenechávejte dveře chladničky otevřené bez dozoru a nedovolte dětem vstupovat do vnitřního prostoru chladničky.
- Nedovolte malým dětem lézt do zásuvky.
 - Hrozí nebezpečí zadušení nebo úrazu v případě uvíznutí v zásuvce.
- Neukládejte do chladničky příliš velké množství potravin.
 - Při otevírání dveří by tyto předměty mohly spadnout a způsobit zranění nebo poškození zařízení.
- Na povrch spotřebiče nestříkejte těkavé látky, jako například insekticidy.
 - Takové látky mohou být zdraví škodlivé a mohou také způsobit úraz elektrickým proudem, požár nebo poškodit výrobek.
- Do otvoru dávkovače vody, do žlábků zásobníku ledu ani do nádoby výrobníku ledu nikdy nevkládejte prsty ani žádné předměty.
 - Mohlo by dojít ke zranění osob nebo poškození zařízení.
- V okolí chladničky nepoužívejte ani neukládejte žádné látky citlivé na teplotu, jako např. hořlavé spreje, předměty, suchý led, léky nebo chemikálie.



- Ve vnitřním prostoru chladničky nepoužívejte vysoušeč vlasů. Nedávejte do chladničky zapálenou svíčku za účelem odstranění nepříjemných pachů.
 - Může tak vzniknout nebezpečí úrazu elektrickým proudem nebo požáru.
- Nádrž na vodu a zásobník ledových kostek plňte pouze pitnou vodou (minerální nebo čištěnou vodou).
 - Nenalévejte do zásobníku čas, džusy nebo iontové nápoje. Hrozí poškození chladničky.
- Nestavějte se a nepokládejte předměty (prádlo, zapálené svíčky či cigarety, talíře, chemické prostředky, kovové předměty atd.) na spotřebič. Může dojít k úrazu elektrickým proudem, požáru, problémům s funkcí výrobku nebo zranění. Na spotřebič nestavte nádoby s vodou.
 - V případě rozlití hrozí nebezpečí úrazu elektrickým proudem nebo požáru.
- Nikdy se po delší dobu nedívejte přímo do UV LED lampy.
 - Ultrafialové paprsky mohou způsobit poškození zraku.
- Nevkládejte police vzhůru nohama. Zarážky by poté nemusely fungovat správně.
 - V případě vypadnutí skleněné police hrozí zranění oso.
- Nenechávejte prsty ve styčných místech. Vzdálenosti mezi dveřmi a tělem spotřebiče jsou malé. Pokud se v okolí pohybují děti, buďte při otevírání dveří chladničky opatrní.
- Zjistíte-li úniku plynného chladiva, nepřibližujte se s otevřeným ohněm nebo zdrojem vznícení a po několik minut důkladně větrejte vzduch v místnosti, kde je spotřebič umístěn.
 - Nedotýkejte se spotřebiče ani přívodního kabelu.
 - Nezapínejte ventilátor.
 - Případné zajiskření může způsobit explozi nebo požár.
- Lahve by měly být skladovány těsně u sebe, aby nemohly vypadnout.
- Tento spotřebič je určen pouze pro domácí skladování potravin.



Bezpečnostní informace

- Do otvoru dávkovače vody, do žlábků zásobníku ledu ani do nádoby výrobce ledu nikdy nevkládejte prsty ani žádné předměty.
 - Mohlo by dojít ke zranění osob nebo poškození zařízení.
- Nepokoušejte se opravit, rozložit či upravit spotřebič sami od sebe.
- Nepoužívejte jiné než standardní pojistky (např. měděné, ocelové dráty atd.).
- Pokud je chladničku zapotřebí opravit, kontaktujte nejbližší servisní středisko.
 - V opačném případě může dojít k úrazu elektrickým proudem, požáru, problémům s funkcí výrobku nebo zranění.
- Pokud ze spotřebiče začne vycházet zápach spáleniny nebo kouř, okamžitě chladničku vypojte ze zásuvky a kontaktujte servisní středisko společnosti Samsung Electronics.
 - V opačném případě hrozí nebezpečí úrazu elektrickým proudem nebo požáru.
- Před výměnou žárovek chladničky nejdříve vypojte spotřebič ze zásuvky.
 - V opačném případě hrozí nebezpečí úrazu elektrickým proudem.
- Pokud vám bude výměna jiného než LED osvětlení působit problémy, kontaktujte servisní středisko Samsung.
- Jemně zastrčte přívodní kabel do zásuvky.
- Nepoužívejte poškozenou zástrčku nebo elektrický kabel a zkontrolujte upevnění zásuvky.
 - Může tak vzniknout nebezpečí úrazu elektrickým proudem nebo požáru.



Upozornění vztahující se k použití

UPOZORNĚNÍ

- Rozmrazené potraviny opakovaně nezmrazujte.
 - U rozmrazených potravin, které byly předtím zmrazeny, vznikají škodlivé bakterie rychleji než v případě čerstvých potravin.
 - Druhé rozmrazení způsobí zničení ještě většího počtu buněk, vyloučení vlhkosti a změnu integrity výrobku.
- Nerozmrazujte maso při pokojové teplotě.
 - Bezpečnost potravin závisí na tom, zda bylo s potravinami v syrovém stavu správně zacházeno.
- Neukládejte do mrazničky skleněné lahve a perlivé nápoje.
 - Lahev by mohla zamrznout, prasknout a tak způsobit zranění.
- Používejte pouze výrobek ledu dodávaný k chladničce.
- Pokud nebudete delší dobu doma (například o prázdninách) a nebudete používat dávkovač vody nebo ledu, zavřete vodní ventil.
 - Jinak může dojít k úniku vody.
- Pokud nebudete chladničku velmi dlouho používat (3 týdny nebo déle), vyprázdněte ji včetně nádoby na led, odpojte ji od elektrické sítě, uzavřete vodovodní ventil, otřete přebytečnou vlhkost z vnitřních stěn a nechte otevřené dveře, aby uvnitř chladničky nedocházelo ke vzniku zápachu a plísní.
- V rámci zajištění optimálního provozu chladničky:
 - Neumisťujte potraviny do těsné blízkosti ventilačních otvorů v zadní části chladničky, protože by omezily cirkulaci vzduchu uvnitř chladicího prostoru.
 - Potraviny před uložením do chladničky dobře zabalte nebo je uzavřete do vzduchotěsných nádob.
 - Dodržujte maximální dobu skladovatelnosti uvedenou na mražených potravinách.



Bezpečnostní informace

- Chladničku není nutné odpojovat od elektrické sítě, pokud nebudete doma déle než tři týdny. Pokud však budete pryč více než tři týdny, vytáhněte všechny potraviny a led v nádobě na led, odpojte chladničku od sítě, zavřete vodní ventil, otřete přebytečnou vlhkost z vnitřních stěn a nechte dveře otevřené, aby se zabránilo zápachům a plísní.
- Zákonná záruka a zásahy.
 - Na jakékoli změny a úpravy provedené třetí stranou na tomto spotřebiči se nevztahuje záruka společnosti Samsung a společnost Samsung v takových případech neodpovídá za jakékoli bezpečnostní incidenty nebo škody způsobené těmito úpravami.
- Ujistěte se, že ventilační otvory uvnitř chladničky nic neblokuje.
 - Pokud jsou ventilační otvory zakryté, zejména plastovým sáčkem, může dojít k nepřiměřenému poklesu teploty. Pokud je tato doba ochlazování příliš dlouhá, může dojít k prasknutí vodního filtru a úniku vody.
- Používejte pouze výrobek ledu dodávaný k chladničce.
- Otřete vlhkost uvnitř chladničky a nechte otevřené dveře.
 - V opačném případě může vzniknout zápach a plíseň.
- Po vypojení spotřebiče z elektrické zásuvky vyčkejte alespoň pět minut, než jej opět zapojíte.
- V případě, že dojde ke styku spotřebiče s vodou, vypojte jej ze zásuvky a kontaktujte vaše servisní středisko Samsung Electronics.
- Vyhněte se použití nepřiměřené síly při manipulaci se skleněnými povrchy.
 - Rozbité sklo může způsobit zranění nebo škody na majetku.
- Nádrž na vodu a zásobník ledových kostek používejte pouze s pitnou vodou (kohoutkovou, minerální nebo filtrovanou).
 - Neplňte nádrž čajem nebo sportovními nápoji. Mohlo by to vést k poškození chladničky.
- Dejte pozor na případné uvíznutí prstů ve dveřích chladničky.



- Pokud dojde k zaplavení chladničky vodou, kontaktujte nejbližší servisní středisko.
 - Hrozí nebezpečí úrazu elektrickým proudem nebo požáru.
- Ve dveřních přihrádkách nenechávejte rostlinný olej. Může ztuhnout, což zhorší jeho chuť, a bude obtížné ho použít. Navíc z otevřené lahve může unikat olej, což může vést až k prasknutí dveřní přihrádky. Po otevření lahve je nejlepší nechat ji na chladném a tmavém místě, například ve skřínce nebo v komoře.
 - Mezi rostlinné oleje patří například olivový, kukuřičný, řepkový atd.

Upozornění vztahující se k čištění

UPOZORNĚNÍ

- Nestříkejte vodu přímo na vnitřní nebo vnější povrch chladničky.
 - Hrozí nebezpečí úrazu elektrickým proudem nebo požáru.
- Ve vnitřním prostoru chladničky nepoužívejte vysoušeč vlasů.
- Nedávejte do chladničky zapálenou svíčku za účelem odstranění nepříjemných pachů.
 - Může tak vzniknout nebezpečí úrazu elektrickým proudem nebo požáru.
- Nestříkejte čisticí prostředky přímo na displej.
 - Mohly by se setřít nápisy vytištěné na displeji.
- Pokud se do spotřebiče dostane cizorodá tekutina (např. voda), odpojte chladničku ze zásuvky a kontaktujte nejbližší servisní středisko.
 - V opačném případě hrozí nebezpečí úrazu elektrickým proudem nebo požáru.
- Případné nečistoty na vidlici zástrčky přívodního kabelu odstraňte čistým, suchým hadrem. K čištění elektrické zástrčky nikdy nepoužívejte mokrý nebo vlhký hadr.
 - V opačném případě hrozí nebezpečí úrazu elektrickým proudem nebo požáru.

Bezpečnostní informace

- Nečistěte spotřebič přímým stříkáním vody.
- K čištění nepoužívejte benzen, ředidlo ani chlór.
 - Tyto látky mohou poškodit povrch spotřebiče a způsobit požár.
- Do otvoru dávkovače nikdy nevkládejte prsty ani žádné předměty.
 - Mohlo by dojít ke zranění osob nebo poškození zařízení.
- Před čištěním nebo údržbou odpojte spotřebič ze zásuvky.
 - V opačném případě hrozí nebezpečí úrazu elektrickým proudem nebo požáru.
- Pro čištění chladničky použijte čistou houbičku nebo měkký hadřík a jemný saponát.
- K čištění vnějších povrchů (dveří a skříně), plastových částí, obložení dveří a interiéru a těsnění nepoužívejte abrazivní ani silné čisticí prostředky, jako jsou čističe oken, čisticí prášky, hořlavé kapaliny, kyselina chlorovodíková, čisticí vosky, koncentrované saponáty, bělidla nebo čisticí prostředky obsahující ropné produkty.
 - Mohou způsobit škrábance nebo poškodit materiál.
- Pokud jsou skleněné police nebo kryty studené, nečistěte je teplou vodou. V případě vystavení náhlým změnám teploty nebo při nárazu či pádu by se mohly zlomit.

Důležité výstrahy vztahující se k likvidaci

VÝSTRAHA

- Obalové materiály tohoto výrobku prosím zlikvidujte způsobem šetrným k životnímu prostředí.
- Před odvozem spotřebiče k likvidaci zkontrolujte, zda není poškozeno žádné potrubí ani zařízení na jeho zadní straně.
- Jako chladivo se používá látka R-600a nebo R-134a. Typ chladiva pro vaši chladničku zjistíte na štítku kompresoru spotřebiče nebo na typovém štítku uvnitř chladničky. Pokud tato chladnička obsahuje hořlavý plyn (chladivo R-600a), obraťte se na místní úřady ohledně bezpečné likvidace tohoto výrobku.
- Před odložením výrobku určeného k likvidaci demontujte dveře anebo dvevní těsnění a zámky dveří, aby uvnitř nemohly uvíznout malé děti nebo zvířata. Děti musí být pod dohledem, aby bylo zajištěno, že si s přístrojem nebudou hrát. Děti by mohly uvíznout uvnitř a zranit se nebo se udusit.
 - Děti by mohly uvíznout uvnitř a zranit se nebo se udusit.
- Součástí izolačního materiálu je cyklopentan. Plyny použité v izolačních materiálech vyžadují speciální postupy likvidace. Postup řádné likvidace tohoto výrobku vám sdělí místní úřad ochrany životního prostředí.
- Uchovávejte veškeré balicí materiály mimo dosah dětí. Mohou pro ně představovat nebezpečí.
 - V případě, že si dítě nasadí přes hlavu sáček nebo jiný balicí materiál, hrozí nebezpečí udušení.



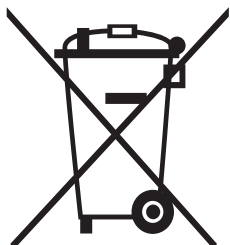
Bezpečnostní informace

Další tipy pro správné použití

- V případě výpadku elektrické energie kontaktujte energetickou společnost s dotazem, jak dlouho bude výpadek trvat.
 - Většina výpadků elektrické energie netrvá déle než jednu nebo dvě hodiny, což teplotu v mrazničce neovlivní. V době výpadku proudu však omezte otevírání dveří mrazničky na minimum.
 - Pokud by výpadek elektrické energie trval déle než 24 hodin, vyjměte veškeré mražené potraviny.
- Výkon chladničky nemusí být konzistentní (teplota v mrazničce může nepřiměřeně růst a zmrazené potraviny tak mohou začít tát) v případě, že se bude delší dobu nacházet na místě, ve kterém se teploty stále pohybují pod přípustnými hodnotami.
- Některým potravinám uložení do chladničky nesvědčí a může mít negativní dopad na jejich čerstvost.
- Vaše mraznička je vybavena funkcí odmrazování. To znamená, že není nutné ji ručně odmrazovat. Tato činnost bude probíhat automaticky.
- Teplota se během odmrazování zvyšuje podle požadavků norem ISO. Pokud však chcete předejít nežádoucímu zvýšení teploty zmrazených potravin během odmrazování mrazničky, zabalte je do několika vrstev novinového papíru.
- Potraviny, které se zcela rozmrazily, neukládejte zpět do mrazničky.
- V přihrádkách nebo zásuvkách mrazničky, které jsou označeny dvěma hvězdičkami (**), je teplota o něco vyšší než ve zbytku mrazničky. Při používání přihrádek se dvěma hvězdičkami se řiďte pokyny uvedenými v návodu k obsluze dodanému k zakoupenému spotřebiči.



Instrukce vztahující se ke směrnici OEEZ



Správná likvidace výrobku (Elektrický a elektronický odpad)

(Platí pro země s odděleným systémem sběru)

Toto označení na výrobku, jeho příslušenství nebo dokumentaci znamená, že výrobek a jeho elektronické příslušenství (například nabíječku, náhlavní sadu, USB kabel) je po skončení životnosti zakázáno likvidovat jako běžný komunální odpad. Možným negativním dopadům na životní prostředí nebo lidské zdraví způsobeným nekontrolovanou likvidací zabráníte oddělením zmíněných produktů od ostatních typů odpadu a jejich zodpovědnou recyklací za účelem udržitelného využívání druhotných surovin.

Uživatelé z řad domácností by si měli od prodejce, u něhož produkt zakoupili, nebo u příslušného městského úřadu vyžádat informace, kde a jak mohou tyto výrobky odevzdat k bezpečné ekologické recyklaci.

Podnikoví uživatelé by měli kontaktovat dodavatele a zkontrolovat všechny podmínky kupní smlouvy. Tento výrobek a jeho elektronické příslušenství nesmí být likvidován spolu s ostatním průmyslovým odpadem.

Více Informací o ochraně životního prostředí a regulační povinnosti týkající se konkrétních výrobků společnosti Samsung, např. REACH, naleznete na webové stránce: samsung.com/uk/aboutsamsung/samsungelectronics/corporatecitizenship/data_corner.html

(Pouze u produktů prodávaných v zemích EU)

Instalace

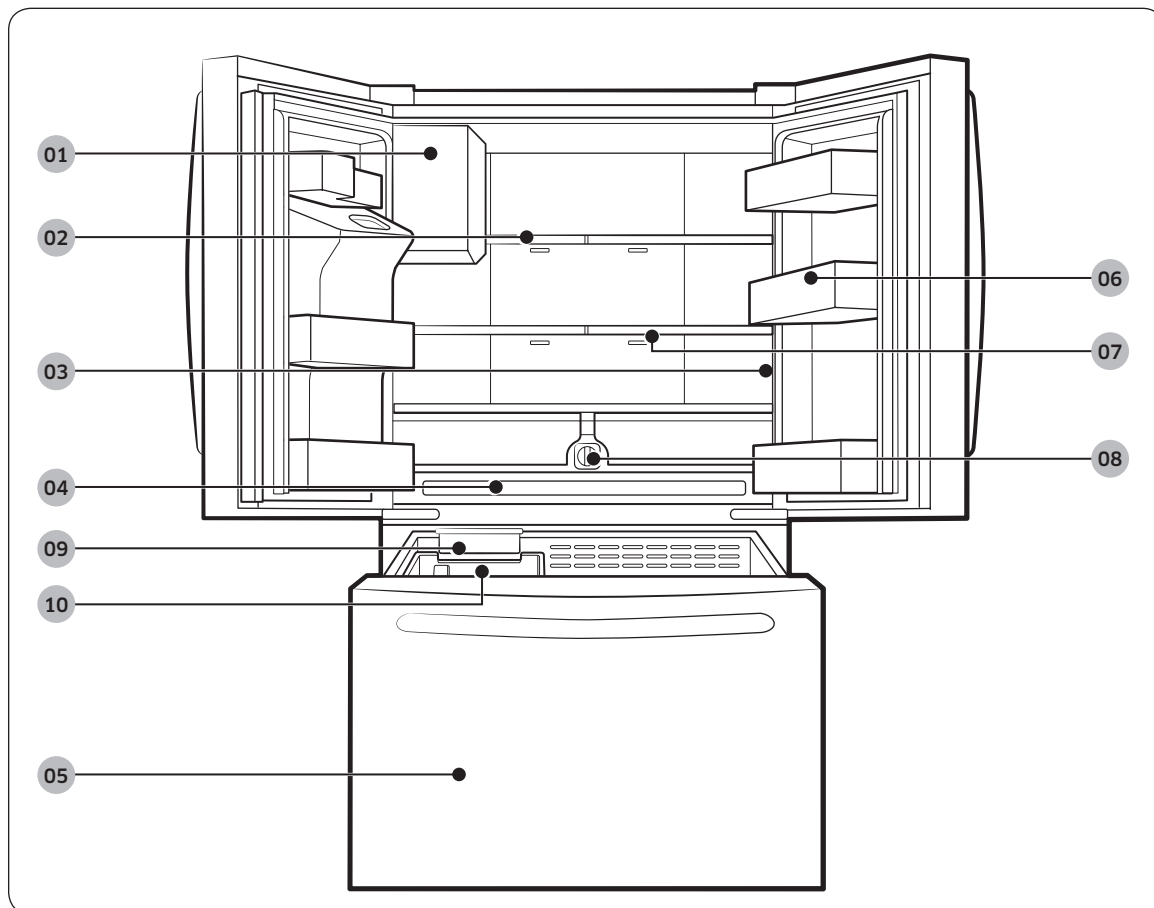
Tyto instrukce pečlivě čtěte a řiďte se jimi. Jedině tak bude zajištěna správná instalace spotřebiče a jeho bezpečný provoz.

VÝSTRAHA

- Chladničku používejte pouze k účelu, pro který je určena, dle popisu v tomto návodu.
- K provádění servisních úkonů je oprávněn pouze kvalifikovaný technický personál.
- Obalový materiál zlikvidujte v souladu s místními předpisy.
- Aby se zabránilo úrazu elektrickým proudem, před provedením servisních úkonů nebo výměnou částí odpojte napájecí kabel.

Rychlý přehled

Skutečná chladnička a její dodané součásti se mohou v závislosti na modelu a zemi od obrázků v tomto návodu lišit.



-
- | | |
|-----------------------------|---------------------|
| 01 Automatický výrobek ledu | 02 Skládací police |
| 03 Hlavní panel | 04 Široká komora |
| 05 Mraznička | 06 Dveřní přihrádky |
| 07 Zásuvná police | 08 Vodní filtr |
| 09 Výrobek ledu * | 10 Nádobá na led * |

* k dispozici pouze u vybraných modelů

POZNÁMKA

- Chcete-li dosáhnout energetické účinnosti, umístěte všechny police, zásuvky a koše na jejich původní místa.
- Při zavírání dveří se ujistěte, že je vertikální odklápací část ve správné poloze, aby nedošlo k poškrábání dveří.
- Pokud je vertikální odklápací část obráceně, umístěte ji do správné polohy a poté dveře zavřete.
- Na vertikální odklápací části se může tvořit vlhkost.
- Pokud dveře zavřete silou, druhé dveře se mohou otevřít.
- Při otevření dveří snímač otevření z bezpečnostních důvodů automaticky deaktivuje šnekový motor výrobku ledu.
- Jestliže přestane svítit vnitřní nebo vnější LED osvětlení, obraťte se na místní servisní středisko společnosti Samsung.
- Pokud jsou dveře ponechány příliš dlouho otevřené, bude blikat horní vnitřní kontrolka LED. To je normální.

Instalace

Instalace krok za krokem

KROK 1 Vyberte vhodné umístění

Vyberte umístění, které

- má stabilní, vyrovnaný povrch, který nebude blokovat ventilační otvory spotřebiče,
- je mimo přímé sluneční světlo,
- má dostatečný prostor pro otevírání a zavírání dveří,
- je daleko od zdrojů tepla,
- poskytuje dostatečný prostor pro údržbu a servis,
- má teplotní rozsah mezi 10 °C a 43 °C.

Rozsah teplot pro efektivní výkon

Tato chladnička je navržena pro standardní provoz dle rozsahu teplot určeného klimatickou třídou.

Třída	Symbol	Rozsah okolní teploty (°C)	
		IEC 62552 (ISO 15502)	ISO 8561
Rozšířený teplotní rozsah	SN	+10 až +32	+10 až +32
Mírný pás	N	+16 až +32	+16 až +32
Subtropický pás	ST	+16 až +38	+18 až +38
Tropický pás	T	+16 až +43	+18 až +43

POZNÁMKA

Chladicí výkon a spotřeba elektrické energie chladničky může být ovlivněna okolní teplotou, frekvencí, se kterou se otevírají dveře, a umístěním chladničky. Doporučujeme použití adekvátního nastavení teploty.

UPOZORNĚNÍ

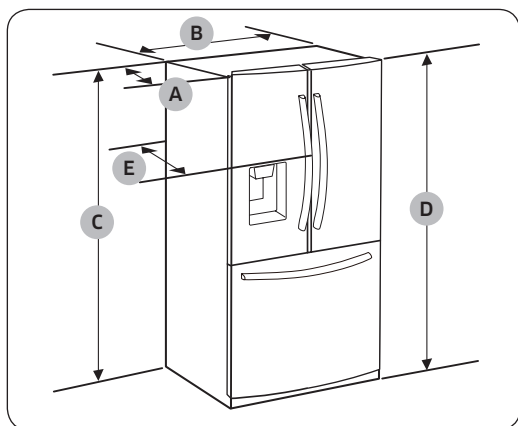
- Pokud je vaše chladnička vybavena výrobníkem ledu, ponechte dostatečný prostor za chladničkou pro připojení vodovodní přípojky.
- Pokud instalujete chladničku vedle pevné stěny, musíte ponechat vzdálenost alespoň 95 mm od stěny pro otevírání dveří.

POZNÁMKA

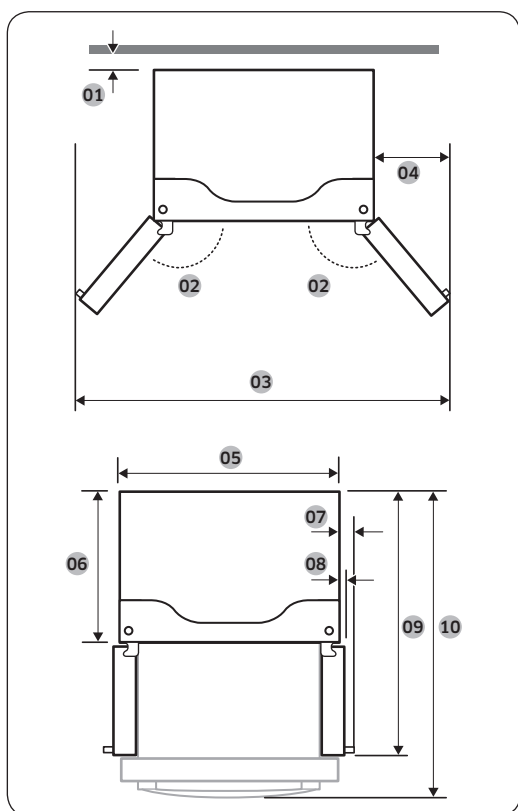
Pro snadnější přestěhování chladničky na její konečné místo si změřte šířku a výšku dveří, prahů, stropů, schodišť a dalších prvků, které je nutné vzít v úvahu pro její bezpečné přestěhování. Následující schéma znázorňuje přesnou výšku a hloubku (specifikace výrobce) vaší chladničky.

Požadavky na volný prostor

Požadavky na prostor pro instalaci zjistíte na následujících obrázcích a v tabulkách.



Model	RF23*
Hloubka „A“	726 mm
Šířka „B“	908 mm
Výška „C“	1749 mm
Celková výška „D“	1777 mm
Hloubka „E“	788 mm



Model	RF23*
01	doporučeno více než 50 mm
02	125°
03	1578 mm
04	335 mm
05	908 mm
06	610 mm
07	122 mm
08	61 mm
09	1088 mm
10	1125 mm

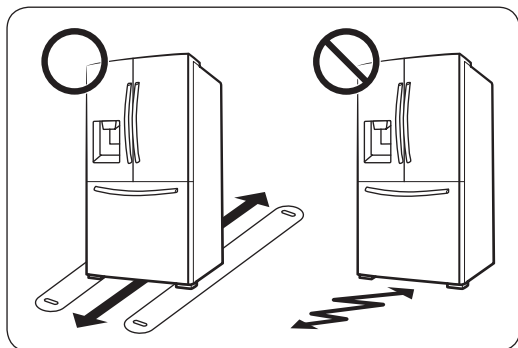
POZNÁMKA

Rozměry uvedené v tabulce výše se mohou od skutečných rozměrů mírně lišit v závislosti na způsobu měření a zaokrouhlování.

Instalace

KROK 2 Vyrovnání

Informace, jak postupovat, pokud je chladnička příliš rozměrná, aby prošla vstupním vchodem, naleznete v části KROK 3 Demontáž dveří pro vstup.



POZNÁMKA

Abyste nepoškodili podlahu, dejte přední vyrovnávací nožky do vzpřímené polohy.

- Povrch, na který chladničku umístíte, musí snést zátěž plně naložené chladničky.
- Kvůli ochraně povrchu podlahy položte směrem k finálnímu umístění chladničky velký kus lepenky.
- Po usazení chladničky do požadovaného umístění s ní pokud možno dále nepohybujte, abyste nepoškodili povrch podlahy. Pokud je třeba ji posunout, podložte ji tvrdou lepenkou nebo kusem látky, např. starým kobercem.

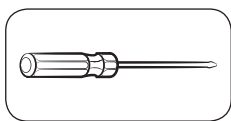
KROK 3 Demontáž dveří pro vstup

Pokud chladnička neprojde kvůli své velikosti vstupními dveřmi vašeho domu či kuchyně, postupujte podle pokynů k demontáži a zpětné montáži dveří chladničky. Pokud demontáž dveří není nutná, přejděte na stranu 36 a pokračujte v postupu instalace.

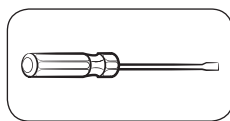
⚠ VÝSTRAHA

Před demontáží dveří odpojte napájecí kabel.

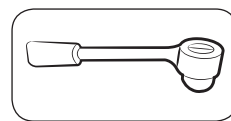
Potřebné nářadí (není v dodávce)



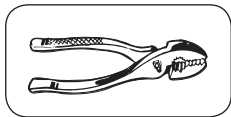
Křížový šroubovák



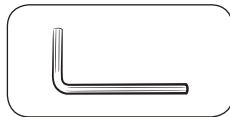
Plochý šroubovák



Nástrčný klíč (10 mm)



Kleště

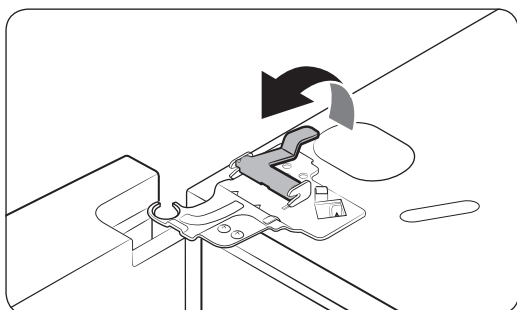
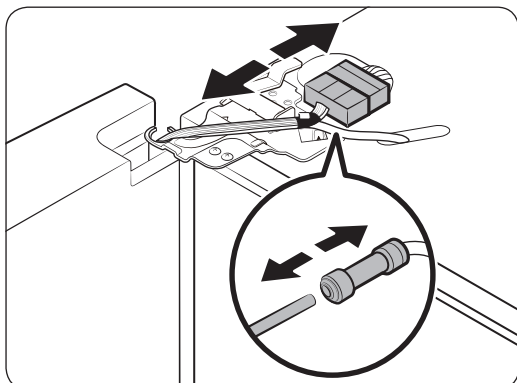
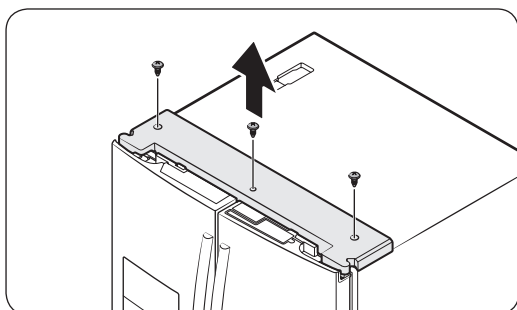


Inbusový klíč (5 mm)

Instalace

Demontáž dveří

Levé dveře



1. Při zavřených dveřích demontujte pomocí křížového šroubováku šrouby (×3) v horním krytu.

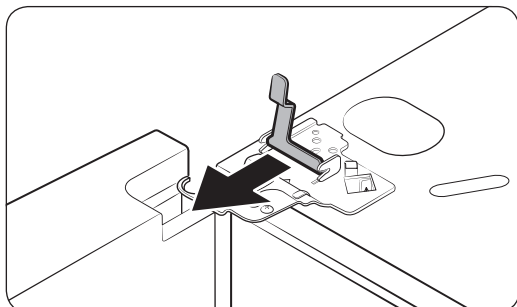
2. Odpojte kabely a vodovodní přípojku z levých dveří. Provedte postupně následující kroky:

- Odpojte **konektor**.
- Přidržte jeden konec spojky vodovodního potrubí a odpojte **vodovodní přípojku**.

⚠ UPOZORNĚNÍ

Uchovávejte svorky pro uchycení vodovodní přípojky mimo dosah dětí.

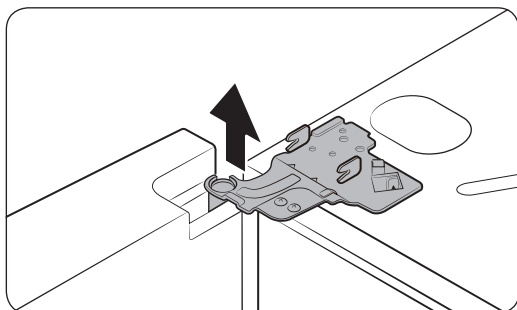
3. Svorku opatrně vytáhněte. Abyste zabránili zranění prstů, nevyvíjejte na svorku náhlou sílu.



4. Svorku demontujte vytažením.

 **POZNÁMKA**

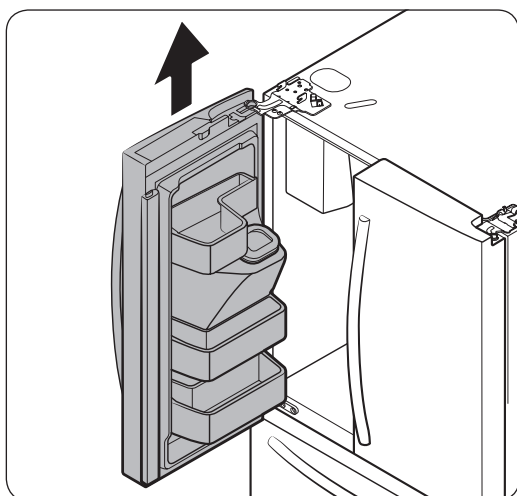
Dbejte na to, abyste svorku neupustili na podlahu.



5. Otevřete dveře o 90 stupňů. Držte dveře a současně zvedněte a demontujte závěs. Během demontáže závěsu dávejte pozor, aby nedošlo k poškození konektorů a kabelů.

 **POZNÁMKA**

Dbejte na to, abyste závěs neupustili na podlahu.



6. Opatrně svisle zvedněte dveře a demontujte je. Na dveře nevyvíjejte nadměrnou sílu. Mohly by spadnout a způsobit vám zranění.

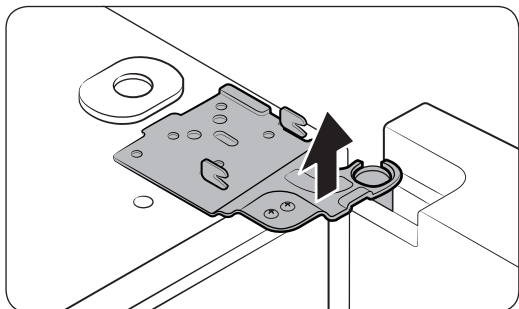
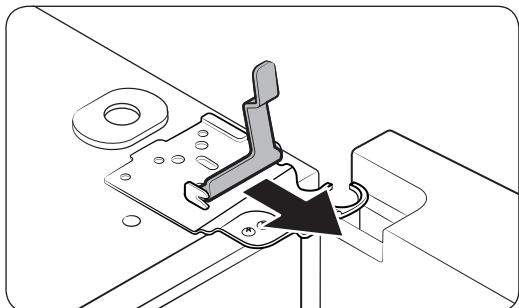
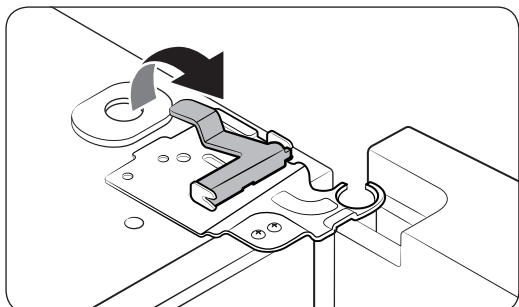
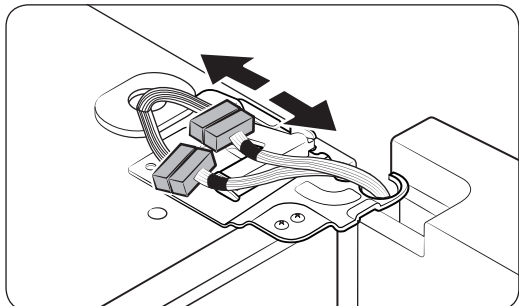
7. Dveře položte na plochý povrch.

 **UPOZORNĚNÍ**

Dveře pokládejte pomalu, aby nedošlo k jejich poškrábání.

Instalace

Pravé dveře



1. Na pravých dveřích odpojte konektory kabelů (×2). Poloha konektorů se u jednotlivých modelů liší.

⚠ UPOZORNĚNÍ

- Neodstraňujte oboje dveře současně. Vždy odstraňujte každé zvlášť. Jinak by mohly jedny z dveří spadnout a způsobit vám zranění.
 - Před odpojením konektorů dbejte na to, aby byla chladnička vypnutá.
2. Svorku opatrně vytáhněte. Abyste zabránili zranění prstů, nevyvíjejte na svorku náhlou sílu.

3. Svorku demontujte vytažením.

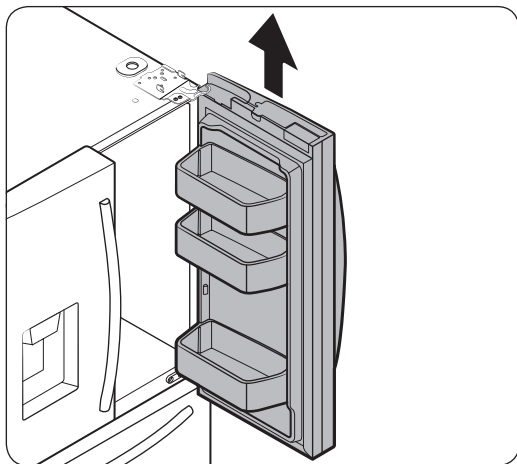
📄 POZNÁMKA

Dbejte na to, abyste svorku neupustili na podlahu.

4. Otevřete dveře o 90 stupňů. Držte dveře a současně zvedněte a demontujte závěs. Během demontáže závěsu dávejte pozor, aby nedošlo k poškození konektorů a kabelů.

📄 POZNÁMKA

Dbejte na to, abyste závěs neupustili na podlahu.

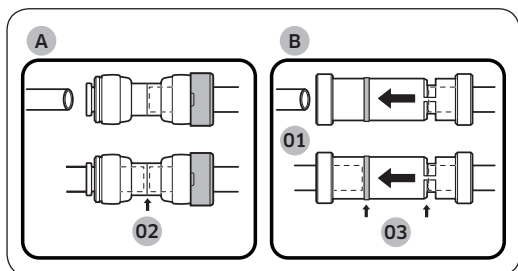


5. Opatrně svisle zvedněte dveře a demontujte je. Na dveře nevyvíjejte nadměrnou sílu. Mohly by spadnout a způsobit vám zranění.
6. Dveře položte na plochý povrch.

Instalace

Zpětná montáž dveří chladničky

Po přestěhování chladničky na její konečné místo namontujte dveře zpět pomocí pokynů pro demontáž v opačném pořadí.

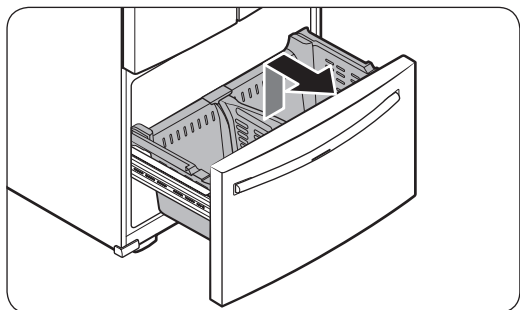
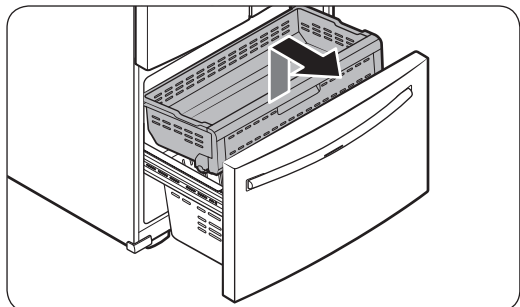


01 Dávkovač

02 Střed průhledné spojky

03 Vodítka

Demontáž zásuvky mrazničky

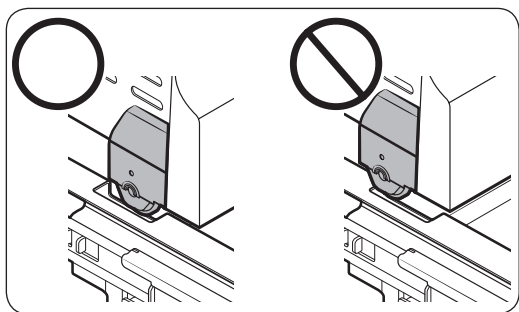
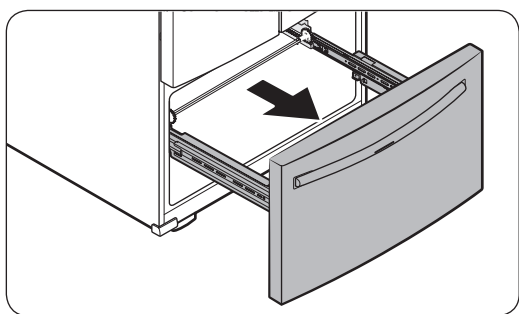
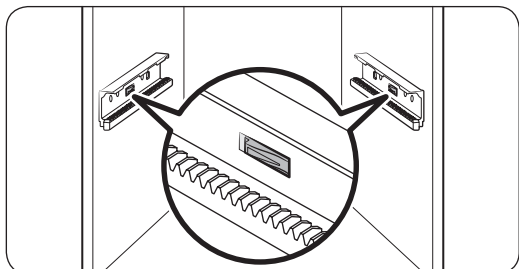


⚠ UPOZORNĚNÍ

Vodovodní potrubí musí být řádně spojeno, aby nedocházelo k únikům vody z dávkovače. Ujistěte se, že jsou obě trubky vodovodního potrubí zcela vsunuty do středu průhledné spojky (A) nebo vodítek (B).

1. Zvedněte předek horního koše a vytáhněte směrem vzhůru.

2. Poté pro vyjmutí dolního koše ze sestavy kolejníc jej vytáhněte směrem vzhůru.



3. Pro uvolnění sestavy kolejnič stlačte háčky.

4. Pro demontáž zásuvky mrazničky ze sestavy kolejnič přidržte horní část přední části zásuvky mrazničky a úplně ji vysuňte.

UPOZORNĚNÍ

- Dávejte pozor, abyste nepoškrábali nebo nepromáčkli sestavu kolejnič.
- Ujistěte se, že jste vložili koše mrazničky na správné místo. Jinak se nebudou dveře správně otevírat a zavírat, což povede ke vzniku námrazy.
- V zásuvce mrazničky neskladujte příliš mnoho potravin. Bránilo by to řádnému zavření zásuvky mrazničky, což by vedlo ke vzniku námrazy.

Zpětná montáž zásuvky mrazničky

Po usazení chladničky na požadované místo nebo v jeho blízkosti znovu vložte zásuvku mrazničky podle pokynů v opačném pořadí než při vkládání.

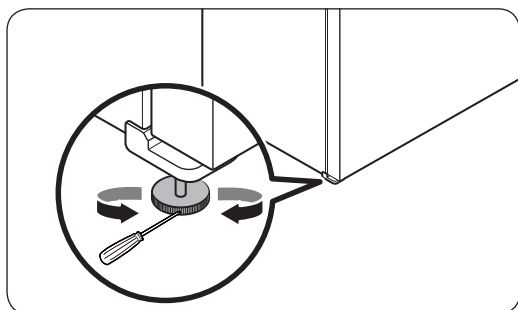
Instalace

KROK 4 Vyrovnání chladničky

⚠ UPOZORNĚNÍ

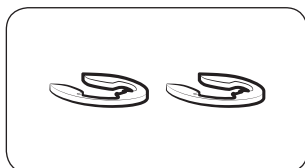
- Po instalaci musí chladnička stát ve vyrovnané poloze na ploché, pevné podlaze. Nevyrovnání chladničky může vést k jejímu poškození nebo fyzickému zranění.
- Při vyrovnávání chladničky dbejte na to, aby byla prázdná. Zkontrolujte, zda v chladničce nezůstaly žádné potraviny.
- Z bezpečnostních důvodů proveďte vyrovnání tak, aby byla přední strana nepatrně výše než zadní.

Chladničku vyrovnejte pomocí speciálních šroubů (nivelátorů) na předních nožkách. Pro otáčení nivelátory použijte plochý šroubovák.



- Při seřizování výšky na levé straně: Do nivelátoru přední levé nožky vložte plochý šroubovák. Pro zvýšení levé strany otáčejte po směru hodinových ručiček nebo pro snížení otáčejte proti směru hodinových ručiček.
- Při seřizování výšky na pravé straně: Do nivelátoru přední pravé nožky vložte plochý šroubovák. Pro zvýšení pravé strany otáčejte po směru hodinových ručiček nebo pro snížení otáčejte proti směru hodinových ručiček.

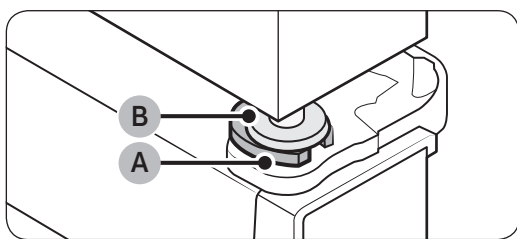
KROK 5 Seřízení výšky dveří a mezery dveří



Pojistné kroužky

Výšku dveří je možné nastavit pomocí dodaných pojistných kroužků, které mají čtyři velikosti (1 mm, 1,5 mm, 2 mm a 2,5 mm).

Seřízení výšky dveří



1. Zkontrolujte výškový rozdíl mezi dveřmi a zvedněte a podržte dveře, které jsou níže.

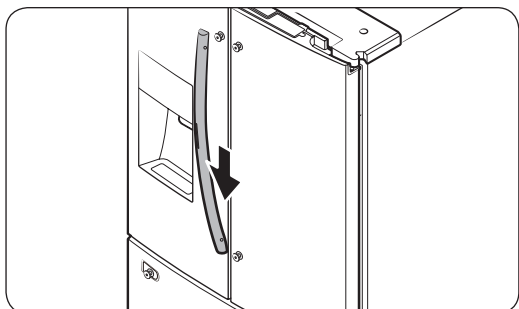
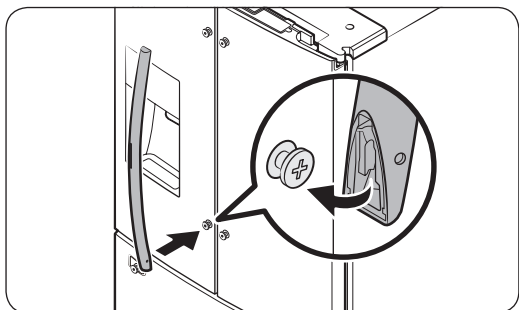
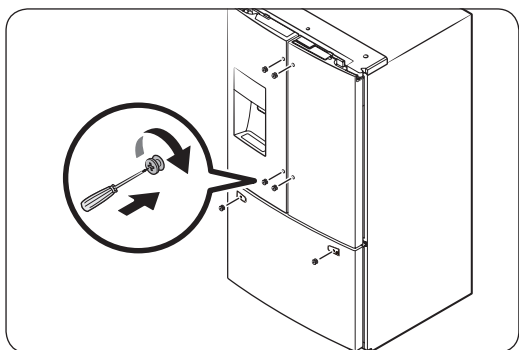
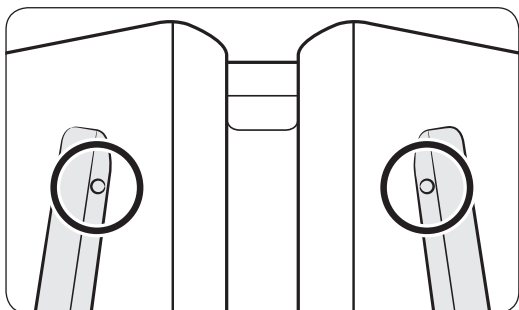
2. Mezi průchodku dveří (B) a závěs vložte pojistný kroužek (A) vhodné velikosti tak, jak je zobrazeno na obrázku.

⚠ UPOZORNĚNÍ

- Vkládejte pouze jeden pojistný kroužek. Pokud vložíte dva nebo více pojistných kroužků, mohly by vyklouznout nebo při vzájemném tření vydávat zvuky.
- Pro pozdější použití uchovávejte pojistné kroužky mimo dosah dětí.
- Dveře příliš nezvyšujte. Mohly by se dotýkat horního krytu a poškodit ho.

Instalace

KROK 6 Upevnění rukojetí



⚠ UPOZORNĚNÍ

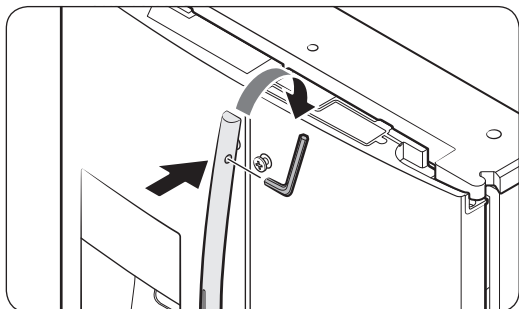
Rukojeti chladničky musí směřovat správným směrem.

- Rukojeti chladničky musí být upevněny tak, aby otvory v nich směřovaly proti sobě.
- Rukojeť mrazničky musí být upevněna tak, aby jeho otvor směřoval dolů.

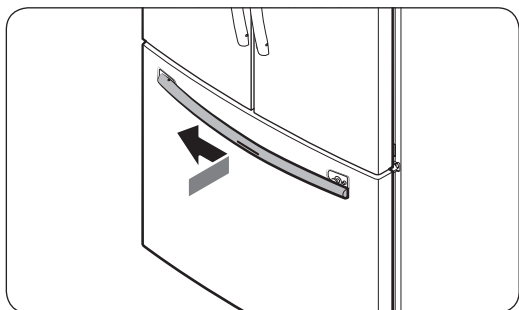
1. Jak je znázorněno na obrázku vlevo, pomocí křížového šroubováku upevněte šrouby rukojeti k chladničce, dva na každou rukojeť.

2. Upevněte rukojeti ke šroubům rukojeti na dveřích.

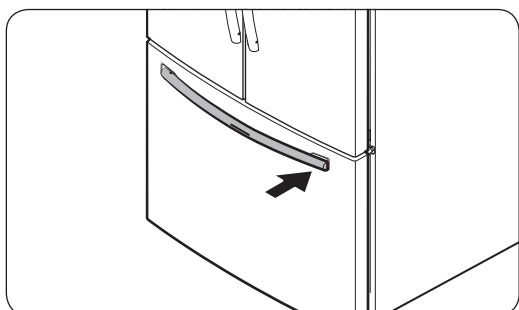
3. Zatlačte rukojeť směrem dolů.



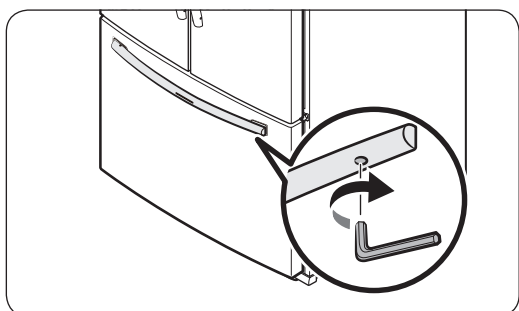
4. Vložte dodaný klíč do otvoru rukojeti a otáčením po směru hodinových ručiček utáhněte.
5. U druhé rukojeti dveří chladničky zopakujte kroky 2 až 4.



6. Rukojeť mrazničky k chladničce připevníte tak, že nejprve umístíte levou stranu rukojeti mrazničky na šroub levé rukojeti a poté ji zatlačíte doleva.



7. Poté umístíte pravou stranu rukojeti mrazničky na šroub pravé rukojeti.



8. Vložte dodaný klíč do otvoru rukojeti a otáčením po směru hodinových ručiček utáhněte.

Instalace

KROK 7 Napojení na přívod vody

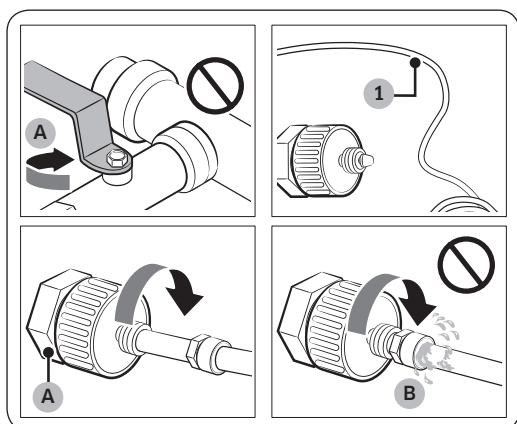
⚠ UPOZORNĚNÍ

- Je nutné použít novou sadu hadic dodanou se spotřebičem. Starou sadu hadic již znovu nepoužívejte.
- Vodovodní potrubí musí být připojeno kvalifikovaným technikem.
- Záruka na vaši chladničku se nevztahuje na instalaci vodovodního potrubí. Instalace vodovodního potrubí bude provedena na vaše vlastní náklady, pokud není instalační poplatek zahrnut v ceně prodejce.
- Společnost Samsung nepřebírá žádnou zodpovědnost za instalaci vodovodního potrubí. Pokud dojde k úniku vody, obraťte se na instalatéra vodovodního potrubí.

Připojení potrubí studené vody k vodní filtrační hadici

⚠ UPOZORNĚNÍ

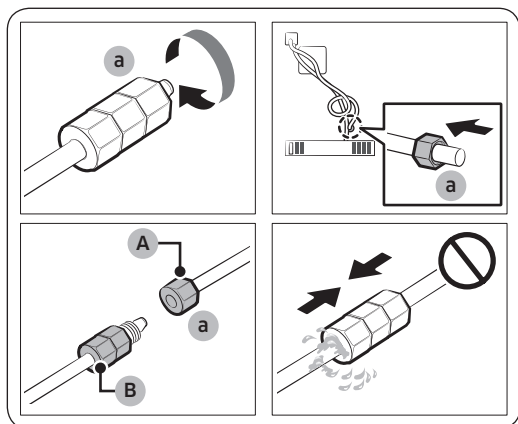
- Zkontrolujte, zda je vodní filtrační hadice připojena k potrubí zdroje studené vody. Připojení k potrubí horké vody může způsobit poruchu čističky.



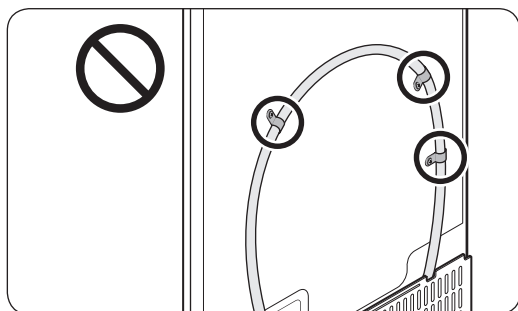
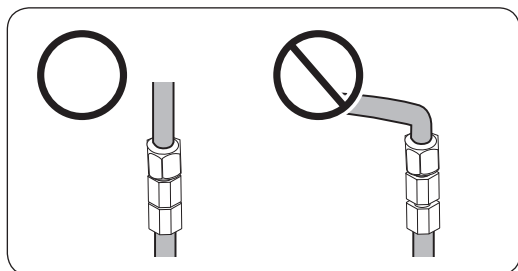
- A. Zavřete hlavní vodovodní potrubí.
- B. Žádná mezera

1. Uzavřete přívod vody zavřením hlavního vodovodního ventilu.
2. Najděte **vodovodní potrubí (1)** studené pitné vody.
3. Napojení na vodovodní potrubí proveďte podle pokynů v části Instalace vodovodního potrubí.
4. Po napojení potrubí otevřete hlavní vodovodní ventil a vypusťte asi 3 litry vody. Odstraní se tak nečistoty v potrubí.

Připojení vodní filtrační hadice k vodovodnímu potrubí



- A. Vodovodní potrubí z jednotky
- B. Vodovodní potrubí ze soupravy



Oprava vodovodního potrubí

⚠ UPOZORNĚNÍ

Vodovodní potrubí musí být opraveno kvalifikovaným odborníkem. Pokud se setkáte s únikem vody, obraťte se na místní servisní středisko Samsung nebo instalátéra vodovodního potrubí.

1. Uvolněte a odeberte **kompresní matici (a)** z vodovodního potrubí chladničky a nasadte ji na vodní filtrační hadici.
2. Utažením **kompresní matice (a)** připojte vodní filtrační hadici a vodovodní potrubí.
3. Otevřete hlavní vodní ventil a zkontrolujte, zda těsní.
4. Pokud ano, před použitím chladničky vypusťte asi 3 litry vody, aby se odstranily nečistoty uvnitř vodního filtračního systému.

📖 POZNÁMKA

Pokud je nutné chladničku po připojení **vodovodního potrubí** přemístit, zkontrolujte, že je spoj vodovodního potrubí rovně.

⚠ UPOZORNĚNÍ

Vodní filtr neupevňujte na žádnou část chladničky. Mohlo by to vést k poškození chladničky.

Instalace

KROK 8 Počáteční nastavení

Po dokončení níže uvedených kroků bude vaše chladnička plně provozuschopná.

1. Zapojte zástrčku do elektrické zásuvky a uveďte chladničku zpět do provozu.
2. Otevřete dveře a zkontrolujte, zda vnitřní osvětlení svítí.
3. Nastavte ovládání teploty na nejnižší úroveň a přibližně hodinu vyčkejte. Mraznička lehce zamrzne a motor by měl hladce běžet.
4. Počkejte, dokud teplota v chladničce neklesne na požadovanou úroveň. Poté je chladnička připravena k použití.

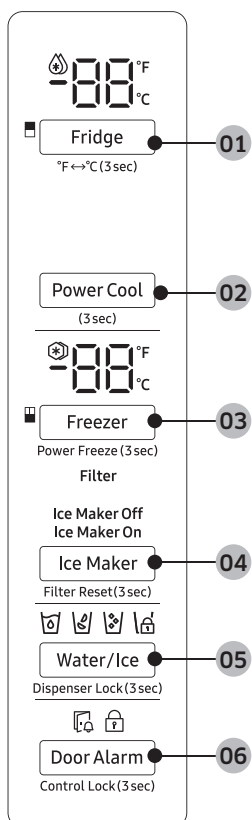
KROK 9 Závěrečná kontrola

Po dokončení instalace zkontrolujte:

- Zda je chladnička zapojena do elektrické zásuvky se správným uzemněním.
- Zda se chladnička nachází na rovném povrchu s dostatečným odstupem od okolních stěn a skříní.
- Zda je poloha chladničky vyrovnaná a stabilní.
- Zda je možné dveře chladničky volně otevírat a zavírat a po jejich otevření dojde k rozsvícení vnitřního osvětlení.

Provoz

Hlavní panel



01 Fridge (Chladnička) / °F ↔ °C

03 Freezer (Mraznička) / Power Freeze (Turbomražení)

05 Water/Ice (Voda/Led) / Dispenser Lock (Zámek dávkovače)

02 Power Cool (Turbochlazení)

04 Ice Maker (Výrobek ledu) / Filter Reset (Reset filtru)

06 Door Alarm (Poplach otevřených dveří) / Control Lock (Zámek ovládaní)

Provoz

POZNÁMKA

- Pokud změníte na panelu teplotu, displej bude ukazovat skutečnou teplotu v chladničce, dokud se teplota nezmění na vámi nastavenou. Poté bude panel zobrazovat nově nastavenou teplotu. Nezapomeňte, že chladnička nějakou dobu trvá, než nové teploty dosáhne. To je normální. Než se tak stane, nemusíte teplotu nastavovat znovu.
- Aby bylo možné zajistit optimální výkon, doporučujeme nastavit teplotu na -19 °C pro mrazničku a 3 °C pro chladničku.
- Pokud často otevíráte dveře chladničky, nebo pokud chladnička obsahuje velké množství potravin, může teplota v ní vzrůst. Pokud k tomu dojde, teplotní displej bliká, dokud se chladnička nevrátí na zadané nastavení teploty.
- Pokud vznikne chyba v komunikaci mezi teplotním displejem a hlavním ovladačem, toto blikání přetrvává delší dobu. Požádejte místní servisní středisko společnosti Samsung o technickou pomoc.
- Displej na hlavním panelu se zapne pouze při otevření dveří a vypne při jejich zavření.
- Pokud na hlavním panelu nastavíte funkci Zámek ovládání, hlavní panel se po 1 minutě nečinnosti automaticky zamkne.

01 Chladnička / °F ↔ °C (3 s)

Fridge (Chladnička)	Tlačítko Fridge (Chladnička) můžete použít pro nastavení teploty v chladničce. <ul style="list-style-type: none">• Pro nastavení požadované teploty mezi 1 °C a 7 °C tlačítko Fridge (Chladnička) opakovaně stiskněte.<ul style="list-style-type: none">- Indikátor teploty zobrazí aktuálně nastavenou nebo zvolenou teplotu.
°F ↔ °C	Tlačítko Fridge (Chladnička) můžete také použít k přepínání mezi stupni Celsia a Fahrenheita. Chcete-li stupnici teploty přepnout, stiskněte a podržte tlačítko Fridge (Chladnička) po dobu 3 sekund, čímž změníte stávající stupnici teploty.

02 Turbochlazení

Funkce Turbochlazení slouží k urychlení procesu chlazení při maximální rychlosti ventilátoru. To je užitečné pro rychlé ochlazení potravin, které se rychle kazí, nebo pokud jsou po nějakou dobu otevřené dveře. Chladnička poběží na plnou rychlost po několik hodin. Poté se vrátí na předchozí teplotu.

Stiskněte a podržte tlačítko **Power Cool (Turbochlazení)** po dobu 3 sekund.

Rozsvítí se odpovídající indikátor (🌀) a chladnička urychlí proces chlazení.

03 Mraznička / Turbomražení (3 s)


Freezer (Mraznička)	Tlačítko Freezer (Mraznička) lze použít pro nastavení teploty v mrazničce nebo k aktivaci funkce Turbomražení. Použitelné teploty jsou mezi -15 °C a -23 °C.
Power Freeze (Turbomražení)	<p>Funkce Turbomražení slouží k urychlenému snížení teploty uvnitř mrazničky. Tato funkce zůstane aktivní 50 hodin. Poté teplota v mrazničce stoupne na původní úroveň.</p> <ul style="list-style-type: none">• Chcete-li aktivovat funkci Turbomražení, stiskněte a podržte tlačítko Freezer (Mraznička) po dobu 3 sekund. Rozsvítí se příslušný indikátor (❄️) a chladnička urychlí mrazicí proces.• Chcete-li tuto funkci deaktivovat, znovu stiskněte a podržte tlačítko Freezer (Mraznička) po dobu 3 sekund. Mraznička se vrátí na předchozí nastavení teploty.• Pokud potřebujete zmrazit větší objem potravin, zapněte funkci Turbomražení alespoň 20 hodin před uložením potravin do mrazničky. <p>📖 POZNÁMKA</p> <p>Funkce Turbomražení zvyšuje spotřebu elektrické energie. Pokud funkci nechcete používat, ujistěte se, že je skutečně vypnutá.</p>

Provoz

04 Výrobek ledu / Reset filtru (3 s)



Ice Maker (Výrobek ledu)	<p>Výrobek ledu zapnete nebo vypnete stisknutím tlačítka Ice Maker (Výrobek ledu).</p> <p>Výrobek ledu má pro zobrazení provozního stavu 2 indikátory (Ice Maker On / Ice Maker Off).</p> <ul style="list-style-type: none">• Pokud je výrobek ledu v provozu, rozsvítí se příslušný indikátor (Ice Maker On).• Pokud výrobek ledu není v provozu, svítí příslušný indikátor (Ice Maker Off). V tomto případě je výroba ledu deaktivovaná, i když stisknete tlačítko Cubed Ice (Kostky ledu) nebo Crushed Ice (Ledová tříšť) na panelu dávkovače. Pro aktivaci výroby ledu je nutné výrobek ledu zapnout. <p>POZNÁMKA</p> <p>Pokud je výrobek ledu vypnutý, zapne se, pokud stisknete a podržíte páčku dávkovače ledu déle než 5 sekund.</p>
Filter Reset (Reset filtru)	<p>Asi po 6 měsících (a obvykle po 1 200 l vody) začne indikátor filtru při otevření dveří několik sekund červeně blikat, čímž vám připomíná nutnost výměny filtru.</p> <p>Pokud k tomu dojde, vyměňte filtr a stiskněte a podržte tlačítko Ice Maker (Výrobek ledu) po dobu 3 sekund. Životní cyklus filtru bude resetován a indikátor filtru zhasne.</p> <p>POZNÁMKA</p> <ul style="list-style-type: none">• Voda v některých oblastech obsahuje poměrně velké množství vápníku. To může zkrátit životní cyklus filtru. V těchto oblastech bude třeba měnit vodní filtr častěji než ve výše uvedeném případě.• Pokud nedochází ke správnému dávkování vody, je s největší pravděpodobností zanesený filtr. Vyměňte vodní filtr.

05 Voda/Led / Zámek dávkovače (3 s)

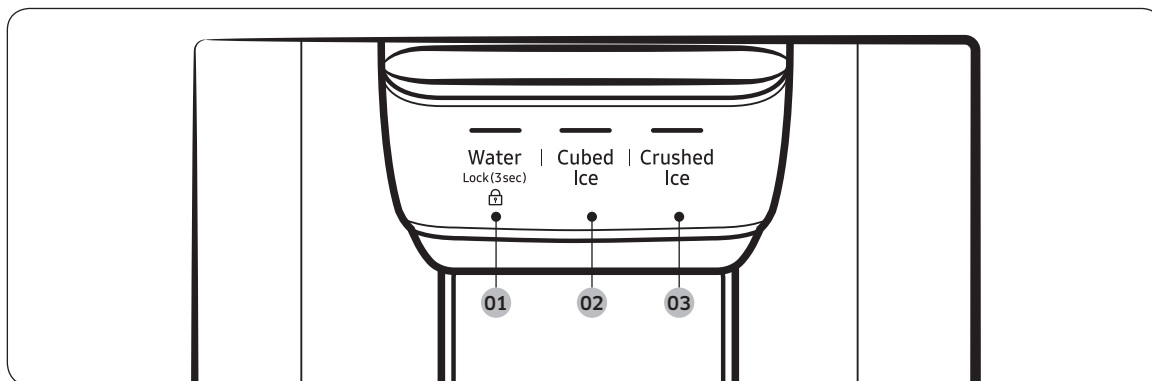
Water/Ice (Voda/Led)	Můžete odebírat chlazenou vodu, kostky ledu nebo ledovou tříšť. Pro výdej stiskněte tlačítko Water/Ice (Voda/Led) . Rozsvítí se příslušný indikátor.
Dispenser Lock (Zámek dávkovače) (Panel dávkovače / páčka dávkovače)	<p>Chcete-li zablokovat tlačítka na panelu dávkovače a páčku dávkovače, stiskněte a minimálně 3 sekundy podržte tlačítko Water/Ice (Voda/Led). Pokud opět stisknete a podržíte tlačítko déle než 3 sekundy, zámek dávkovače se deaktivuje.</p> <p> POZNÁMKA</p> <ul style="list-style-type: none">• Tlačítko Dispenser Lock (Zámek dávkovače) na panelu dávkovače nemá vliv na ovladače na hlavním panelu. Pro zamknutí hlavního panelu použijte funkci Zámek ovládání na hlavním panelu.• Pokud tlačítko Water/Ice (Voda/Led) stisknete na 3 sekundy, když je aktivní zámek ovládání i zámek dávkovače, zámek ovládání i zámek dávkovače deaktivujete.

Provoz

06 Poplach otevřených dveří / Zámek ovládání (3 s)

Door Alarm (Poplach otevřených dveří)	<p>Zůstanou-li dveře otevřené déle než 2 minuty, zazní alarm a indikátor alarmu bude blikat. Pomocí tlačítka Door Alarm (Poplach otevřených dveří) můžete alarm zapnout či vypnout. Alarm je aktivován v továrním nastavení.</p> <p>Pokud zůstanou dveře otevřené po dobu 5 minut, vnitřní osvětlení (v chladničce a mrazničce) budou blikat po dobu 10 sekund a poté se rozsvítí. Celý proces se bude opakovat každou minutu po dobu 5 minut. To upozorní uživatele se sluchovým postižením, že jsou dveře otevřené. Upozorňujeme, že tato funkce je normální.</p>
Control Lock (Zámek ovládání)	<p>Chcete-li zamezit nechtěným změnám nastavení, stiskněte a podržte tlačítko Door Alarm (Poplach otevřených dveří) po dobu 3 sekund. Hlavní panel bude deaktivován a rozsvítí se indikátor zámku ().</p> <p>Když je funkce Zámek ovládání zapnutá a dojde ke stisknutí jakéhokoli tlačítka na hlavním panelu, jeho indikátor začne blikat.</p> <p>Pokud opět stisknete a podržíte tlačítko déle než 3 sekundy, funkce Zámek ovládání se deaktivuje.</p> <p>Funkce Zámek ovládání se však opět aktivuje, pokud během 1 minuty nestisknete žádné tlačítko.</p> <p> POZNÁMKA</p> <p>Zámek ovládání na hlavním panelu nemá vliv na dávkovač. Dávkovač spolu s páčkou dávkovače fungují nezávisle. Pro zamknutí dávkovače a páčky dávkovače použijte funkci Zámek dávkovače.</p>

Panel dávkovače



01 Water (Voda) / Lock (Zámek)

02 Cubed Ice (Kostky ledu)

03 Crushed Ice (Ledová tříšť)

01 Voda / Zámek (3 s)

Water (Voda)	Pro výdej chlazené vody stiskněte tlačítko Water (Voda) . Rozsvítí se příslušný indikátor.
Lock (Zámek) (Panel dávkovače / páčka dávkovače)	<p>Chcete-li zablokovat tlačítka na panelu dávkovače a páčku dávkovače, stiskněte a minimálně 3 sekundy podržte tlačítko Water (Voda).</p> <p>Pokud opět stisknete a podržíte tlačítko déle než 3 sekundy, zámek dávkovače se deaktivuje.</p> <p>Když je zámek dávkovače zapnutý a dojde ke stisknutí jakéhokoli tlačítka na hlavním panelu nebo páčky dávkovače, jejich indikátor začne blikat.</p> <p>POZNÁMKA</p> <p>Tlačítko Lock (Zámek) na panelu dávkovače nemá vliv na ovladače na hlavním panelu. Pro zamknutí hlavního panelu použijte funkci Zámek ovládání na hlavním panelu.</p>

02 Kostky ledu

Cubed Ice (Kostky ledu)	Pro výdej kostek ledu stiskněte tlačítko Cubed Ice (Kostky ledu) . Rozsvítí se příslušný indikátor.
-------------------------	--

03 Ledová tříšť

Crushed Ice (Ledová tříšť)	Pro výdej ledové tříště stiskněte tlačítko Crushed Ice (Ledová tříšť) . Rozsvítí se příslušný indikátor.
----------------------------	---

Provoz

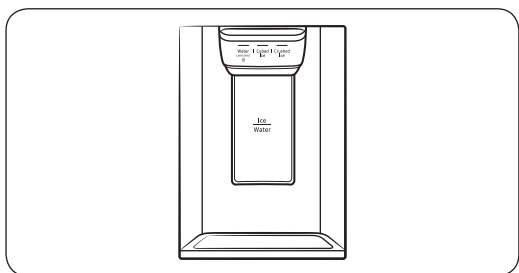
Speciální funkce

Dávkovač vody/ledu

Pomocí dávkovače můžete dávkovat vodu s ledem nebo bez ledu.

Dávkovač vody nabízí 3 možnosti: chlazená voda, kostky ledu a ledová tříšť. Pro výdej chlazené vody stiskněte tlačítko **Water (Voda)** na panelu dávkovače. Pod dávkovač dejte sklenici na vodu a zatlačte na páčku dávkovače.

Dávkování vody s ledem



1. Je-li aktivován dávkovač ledu, stiskněte buď tlačítko **Cubed Ice (Kostky ledu)** nebo **Crushed Ice (Ledová tříšť)**.
2. Pod dávkovač dejte sklenici na vodu a zatlačte jí na **páčku dávkovače**. Dávkovač vydá led.
3. Pro výdej vody stiskněte tlačítko **Water (Voda)**.
4. Sklenicí zatlačte na **páčku dávkovače**. Dávkovač vypustí vodu.

POZNÁMKA

- Dávkovač se zastaví, pokud budete na páčku dávkovače tlačit asi 1 minutu. Chcete-li více vody, uvolněte a znovu stlačte páčku.
- Sklenici přidržujte těsně u otvoru dávkovače, aby voda nevystříkla na zem.
- Pokud dávkovač vody nebudete 2-3 dny používat, může mít voda z dávkovače zvláštní zápach nebo chuť. Takový jev není způsoben závadou spotřebiče. Stačí první 1-2 sklenice vylít.

Výrobník ledu

Chladnička obsahuje vestavěný výrobek ledu, který automaticky uvolňuje led, takže si můžete vychutnávat kostky ledu nebo drcený led z filtrované vody.

Výroba ledu

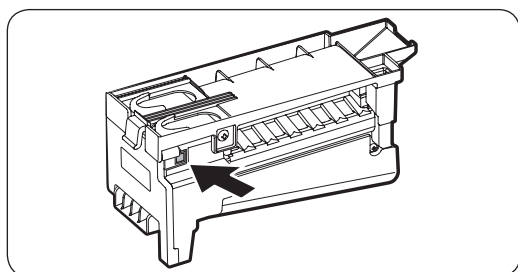
Po instalaci a zapojení chladničky postupujte podle těchto pokynů pro zajištění řádné funkce výroby ledu a stále plné nádoby na led.

1. Pro optimální výsledek nechte chladničku v provozu alespoň 24 hodin.
2. Do sklenice odeberte první 4 až 6 kostek ledu.
3. Počkejte dalších 8 hodin a odeberte další 4 až 6 kostek ledu.
4. Poté počkejte dalších 16 hodin a odeberte plnou sklenici kostek ledu.

POZNÁMKA

- Pokud spotřebujete všechny led najednou, musíte počkat dalších 8 hodin, než budete moci odebrat první 4 až 6 kostek. Díky tomu se nádoba na led řádně naplní.
- Rychle vyrobené kostky mohou vypadat bíle, což je normální.

Diagnostika



Pokud nedochází k uvolňování ledu, nejprve zkontrolujte výrobek ledu.

1. Stiskněte tlačítko **Test** na boční straně výrobku ledu. Po stisknutí tlačítka uslyšíte zazvonění (cink-cink).
2. Pokud výrobek ledu pracuje správně, uslyšíte další zazvonění.

UPOZORNĚNÍ

- V případě, že zvonek výrobku ledu zvoní opakovaně, obraťte se na instalatéra nebo na místní servisní středisko Samsung.
- Nemačkejte tlačítko **Test**, pokud je zásobník ledu plný ledu nebo vody. Mohlo by dojít k přetečení vody nebo zaseknutí ledu.
- Do nádoby na led nedávejte potraviny. Zmrzlé potraviny by mohly výrobek ledu poškodit, obzvláště při otevírání nebo zavírání dveří.
- Po obnovení provozu po výpadku proudu může nádoba na led obsahovat směs rozpuštěných a zaseknutých kostek ledu, což může vést ke zhoršení funkce výrobku ledu. Abyste tomu zamezili, nádoba na led vyprázdněte, aby se mohla naplnit novými kostkami.
- Do otvoru dávkovače ani výrobku ledu nevkládejte prsty ani žádné předměty. To by mohlo způsobit fyzické zranění nebo škody na majetku.
- Při opětovném vkládání zásobníku na led se ujistěte, že je ve vstupní části vyrovnaný na střed. Jinak se může zaseknout.

Provoz

Když výrobník na led vypnete

Pokud stisknete a podržíte tlačítko **Ice Maker (Výrobník ledu)** déle než 3 sekundy, abyste jej vypnuli, odeberte z nádoby na led všechny kostky. Zbylé kostky by se mohly spojit v jeden kus a mohlo by být obtížné je odstranit.

Pokyny k vytažení nádoby na led naleznete v části **Nádoba na led (k dispozici pouze u vybraných modelů)** na straně 53.

POZNÁMKA

- Odebrání nádoby na led nebude mít vliv na tepelné ani mechanické vlastnosti chladničky.

Zakalení vody

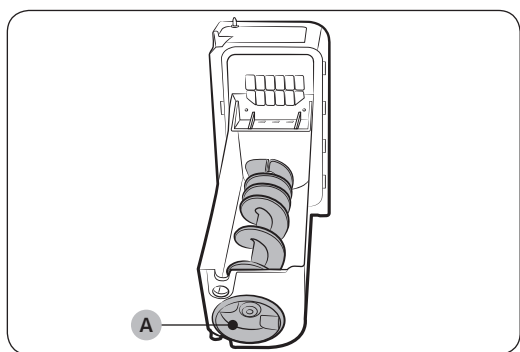
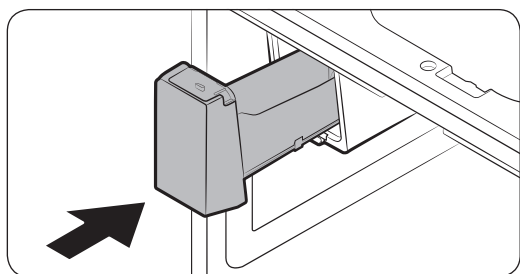
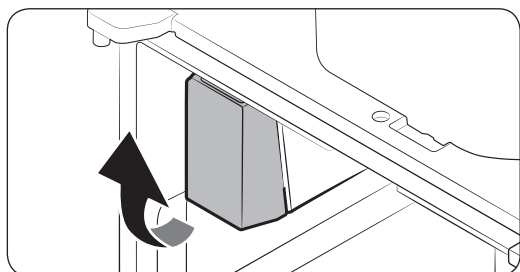
Voda dodávaná do chladničky protéká přes alkalický filtr. Během tohoto filtračního procesu se zvýší tlak vody a voda se nasytí kyslíkem a dusíkem. To má za následek, že se voda při dávkování zdá dočasně kalná. To je normální a voda bude za několik sekund opět čirá.

Údržba

Zacházení a péče

Nádoba na led (k dispozici pouze u vybraných modelů)

Pokud nebudete po delší dobu dávkovat led, může uvnitř nádoby vytvořit hromádky. Pokud k tomu dojde, vytáhněte a vyprázdněte nádobu na led.



1. Budete-li chtít nádobu na led vyjmout, jemně ji nadzvedněte a poté pomalu vytáhněte, přičemž jednou rukou držte dno nádoby a druhou rukou boční stranu.
2. Nádobu vyprázdněte.
3. Po dokončení ji vraťte zpět na její místo. Pokud nádobu nezapadne na místo, otočte šroubem se šnekem o 90 stupňů a zkuste to znovu.

Pokud nádobu na led nevložíte rovně, otočte šnekem (A) o 90 stupňů a zkuste to znovu.

⚠ UPOZORNĚNÍ

- Na kryt nádoby nevyvíjejte nadměrnou sílu. Mohlo by dojít k prasknutí krytu.
- Dveře nezavírejte silou. Mohlo by dojít k vylití vody z výrobku ledu.
- Aby nedošlo ke zranění, nezapomeňte uklidit vypadnutý led nebo vodu, která vytekla na podlahu.
- Aby nedošlo k nehodám nebo zraněním, nedovolte dětem hrát si s dávkovačem vody nebo výrobníkem ledu.
- Do drážky na led nedávejte ruce ani žádné předměty. Mohlo by dojít ke zranění nebo poškození produktu.

Údržba

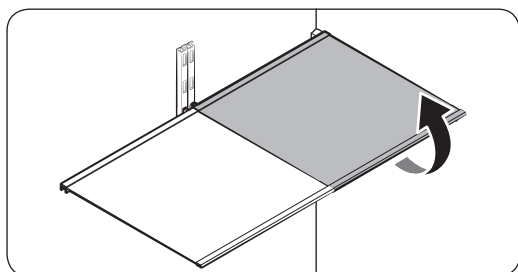
- Používejte pouze nádobu na led dodanou s chladničkou. Nádoby na led jiných výrobců mohou způsobit systémovou závadu.

POZNÁMKA

- Tlak vody potřebný pro výrobu ledu je mezi 206 a 827 kPa.
- Zvuk, který výrobek ledu při výrobě ledu vydává, je normální.
- Když jsou dvířka otevřená, nebude výrobek ledu ani dávkovač vody fungovat.

Police chladničky

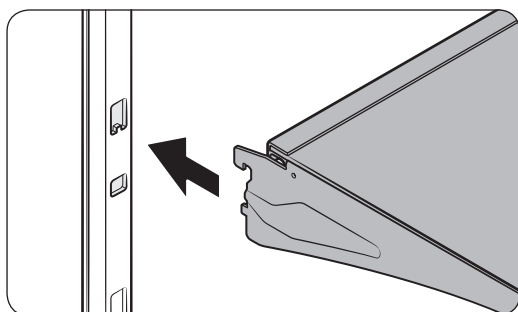
Vzhled polic se u jednotlivých modelů liší.



- Pro vyjmutí police dokořán otevřete příslušné dveře. Uchopte přední část police a opatrně ji zvedněte a vysuňte.

POZNÁMKA

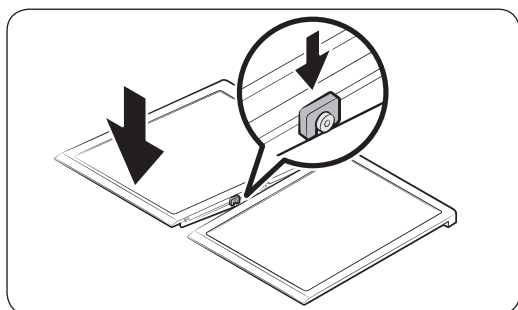
Při vyjímání či vkládání police ji úplně nezvedejte. Mohlo by dojít k promáčknutí zadní části chladničky.



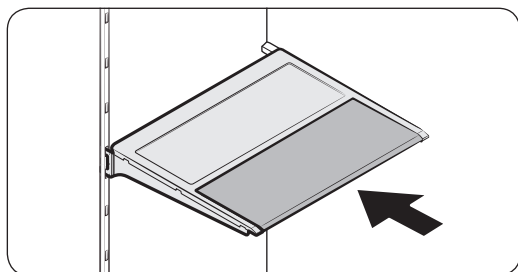
- Chcete-li vložit polici zpět, držte ji pod úhlem tak, aby byla její přední část výš než část zadní, a zasuňte horní háček do horního otvoru. Poté polici sklopte a zasuňte dolní háček do dolního otvoru.

UPOZORNĚNÍ

- Police z tvrzeného skla jsou těžké. Při jejich vyjímání buďte opatrní.
- Police musí být vložena správně. Nevkládejte ji spodní stranou nahoru.
- Skleněné nádoby mohou poškrábat povrch skleněných polic.

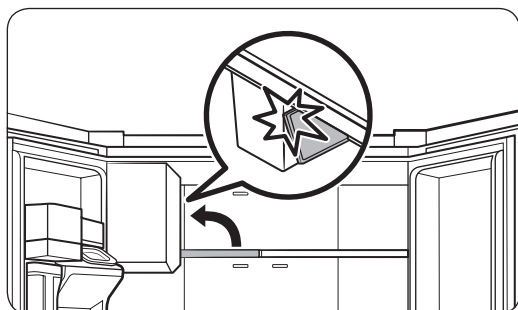


Zásuvná police



Abyste mohli uložit více vysokých předmětů, můžete zasunout přední polovinu zásuvné police. Chcete-li znovu používat celou polici, jemně zatlačte na přední stranu police.

Skládací police



Skládací police poskytuje více prostoru v chladničce pro vysoké předměty.

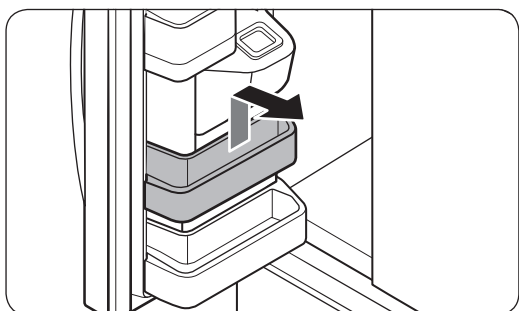
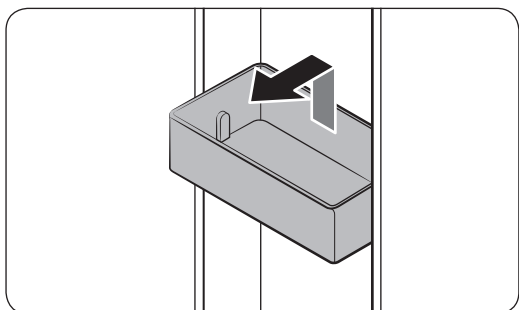
- Chcete-li polici složit, zatlačte její přední část směrem nahoru.

⚠ UPOZORNĚNÍ

Polici nezvedejte příliš rychle ani se jí nesnažte zkroutit, abyste dosáhli na jídlo pod ní. Mohla by spadnout.

Údržba

Dveřní přihrádky



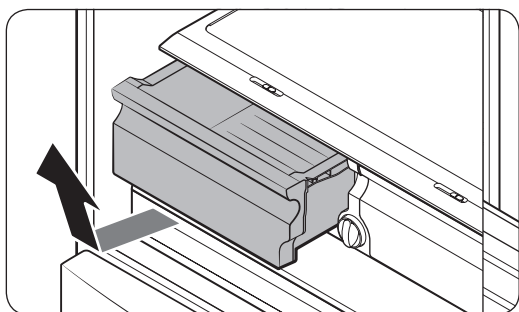
- Pro vyjmutí **dveřní přihrádky** ji držte za přední stranu, mírně ji nadzvedněte a vyjměte.
- Pro její vložení zpět vložte **dveřní přihrádku** mírně nad její požadované umístění tak, aby zadní část přihrádky byla směrem ke dveřím. Zadní část **dveřní přihrádky** držte oběma rukama a přihrádku zatlačte směrem dolů, dokud pohodlně nedosedne.

⚠ UPOZORNĚNÍ

- Nevyjímejte přihrádky naplněné potravinami. Nejprve je vyprázdněte.
- V případě, že jsou ve spodní přihrádce velké lahve, dávejte při otevírání dveří pozor. Mohly by vypadnout.
- Nedovolte, aby si s přihrádkami hrály děti. Ostré hrany přihrádky by mohly způsobit zranění.

Zásuvky chladničky

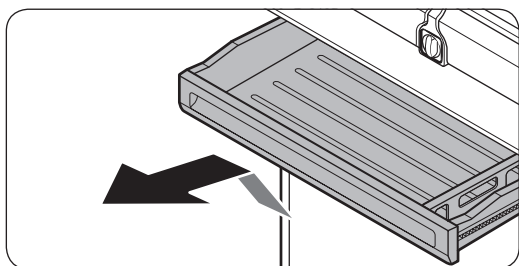
Zásuvka na zeleninu/ovoce



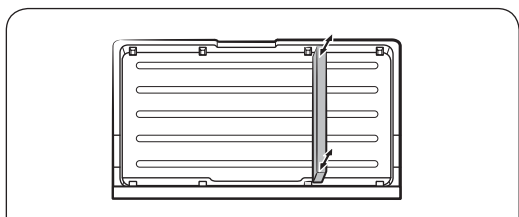
Mírně zvedněte předek zásuvky a vysuňte ji.

- Před vyjmutím zásuvky doporučujeme nejprve vyjmout dveřní přihrádky. Jinak by mohlo dojít k jejich poškození.
- Pro opětovné vložení vložte zásuvku do kolejnic na rámu a zasuňte dovnitř.

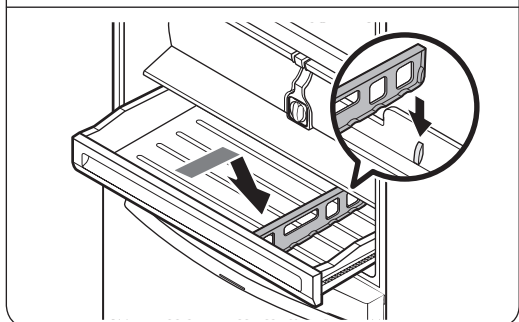
Široká komora



- Pro její vyjmutí Široká komora zcela otevřete. Poté lehce nadzvedněte přední stranu a vytáhněte ji přímo ven.
- Pro opětovné vložení zatlačte kolejnici do zadní části chladničky. Poté umístěte Široká komora na kolejnici a zasuňte zpět na místo.



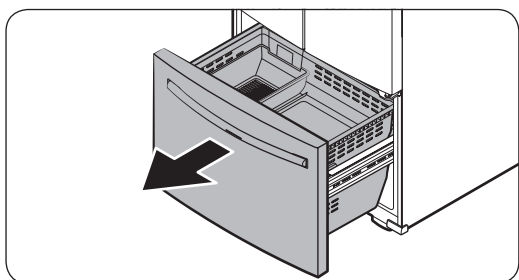
- Budete-li chtít vyjmout dělicí přepážku, zvednutím přední strany dělicí přepážky ji oddělte od stěny a poté vytáhněte ven.
- Budete-li chtít dělicí přepážku znovu vložit, zavěste zadní stranu dělicí přepážky k zadní stěně a zatlačte dělicí přepážku dolů.



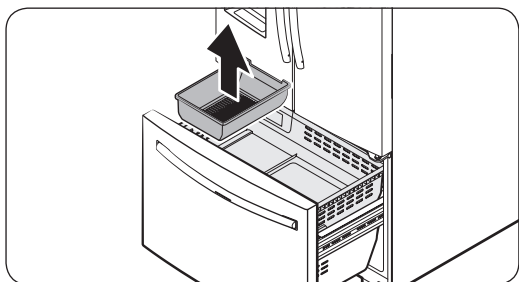
Údržba

Koše mrazničky

Dolní nádoba na led (k dispozici pouze u vybraných modelů)

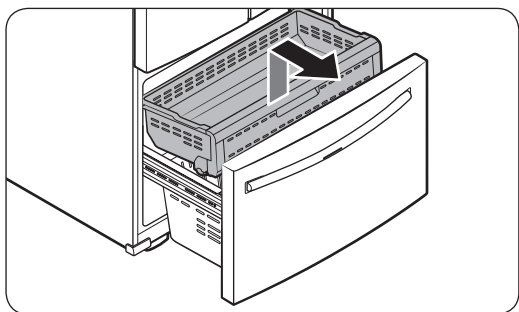


1. Zcela otevřete zásuvku mrazničky.



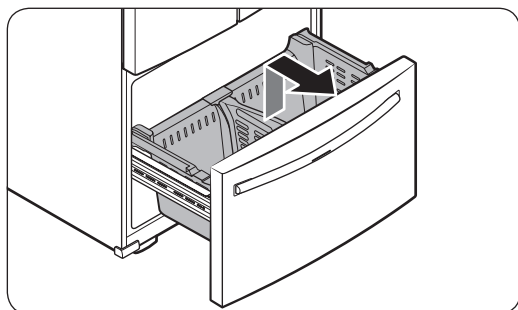
2. Dolní nádobu na led odeberte tak, že ji zvednete.

Horní koš



- Pro jeho vyjmutí úplně vysuňte zásuvku mrazničky. Zvedněte předek **horního koše** a vytáhněte směrem vzhůru.
- Pro opětovné vložení srovnejte přední kolečka **horního koše** s koncem **dolního koše**. Vysuňte horní koš dopředu.

Dolní koš

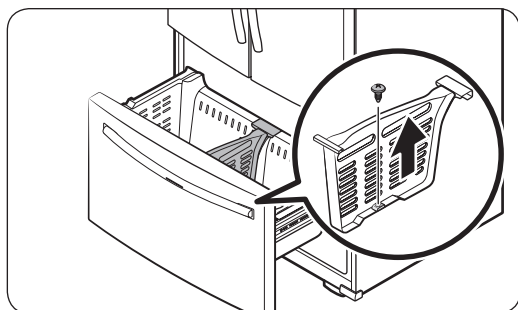


- Pro jeho vyjmutí nejprve vyjměte horní koš. Poté nakloňte přední část **dolního koše** a vytáhněte jej.
- Pro opětovné vložení vložte koš na **sestavu kolejnic** zadní stranou jako první.

⚠ UPOZORNĚNÍ

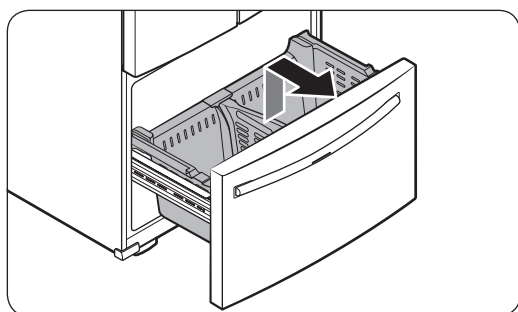
- Při vyjímání či vkládání zpět dbejte na to, aby koš nebyl nakřivo. Mohl by se poškrábat.
- Abyste zabránili fyzickému zranění, škodám na majetku či udušení, udržujte vyjmuté koše mimo dosah dětí.
- Nevyjímejte přepážku.
- Umístěte kolečka horního koše na konec kolejnic dolního koše. Poté vysuňte horní koš úplně dopředu. Jinak se nebude zásuvka správně otevírat a zavírat, což způsobí vznik námrazy.

Dělicí přepážka koše mrazničky (typ A, k dispozici pouze u vybraných modelů)



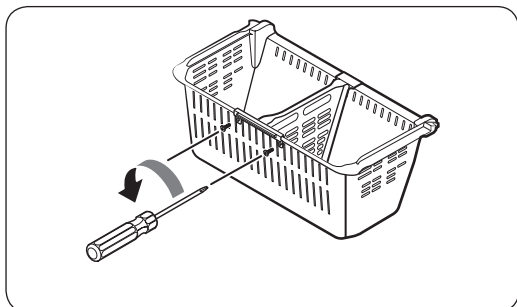
Povolte a demontujte šroub od spodní strany dělicí přepážky. Dělicí přepážku vyjmete tak, že ji vytáhněte přímo nahoru.

Dělicí přepážka koše mrazničky (typ B, k dispozici pouze u vybraných modelů)

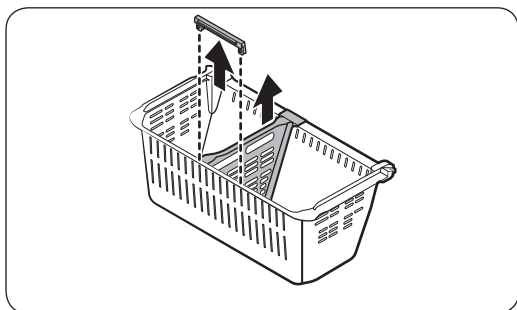


1. Vyjměte dolní koš.

Údržba



2. Křížovým šroubovákem odšroubujte dva šrouby upevňující **zadní spojku** v zadní straně koše.



3. Vyjmete tak, že **zadní spojku** a dělicí přepážku vytáhnete směrem nahoru.

Úklid

Interiér a exteriér

VÝSTRAHA

- K čištění nepoužívejte benzen, ředidlo, prostředky na čištění domácnosti/automobilu ani Clorox™. Tyto látky mohou poškodit povrch chladničky a způsobit požár.
- Nestříkejte vodu přímo na povrch chladničky. Hrozí nebezpečí úrazu elektrickým proudem.

Pravidelně zbavujte zástrčku a všechny kontaktní body prachu a dalších nečistot.

1. Odpojte napájecí kabel.
2. Vyčistěte vnitřek a vnějšek chladničky pomocí navlhčeného, měkkého hadru nebo papírového ubrousku.
3. Poté všechny povrchy důkladně vysušte suchým hadrem nebo papírovým ubrouskem.
4. Připojte napájecí kabel.

Dávkovač ledu/vody

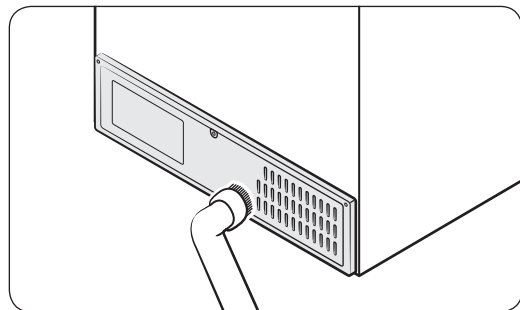
UPOZORNĚNÍ

Pokud je zvolena ledová tříšť, mohou se ve žlábků na led zachycovat kousky ledu. Abyste tomu zabránili, odstraňte ze žlábků zbytky ledu pomocí měkkého čistého hadříku.

Gumová těsnění

Pokud se gumová těsnění ušpiní, může se stát, že dveře nepůjdou dobře zavřít, což může vést ke snížení výkonnosti a účinnosti chladničky. Očistěte je hadříkem namočeným v jemném saponátu. Poté je hadříkem důkladně vysušte.

Zadní panel



Kabely a exponované části na zadním panelu jednou až dvakrát ročně vysajte vysavačem.

UPOZORNĚNÍ

Neodstraňujte kryt zadního panelu. Hrozí úraz elektrickým proudem.

Údržba

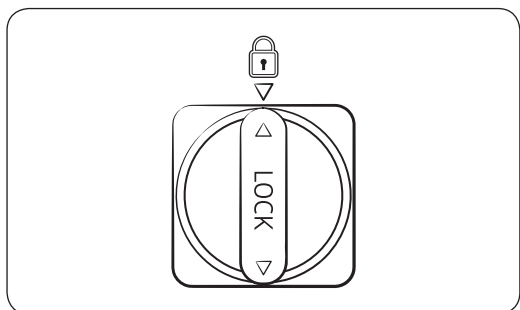
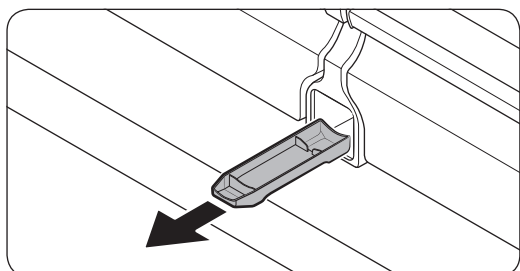
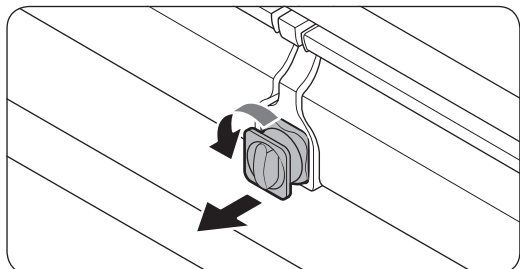
Výměna součástí

Vodní filtr

⚠ VÝSTRAHA

- Nepoužívejte vodní filtry třetích stran. Používejte pouze filtry dodané nebo schválené firmou Samsung.
- Neschválené filtry mohou vytékat, poškodit chladničku nebo způsobit úraz elektrickým proudem. Společnost Samsung nenese žádnou zodpovědnost za jakékoli škody způsobené použitím vodních filtrů jiných výrobců.

Indikátor resetu filtru (**Filter**) zčervená, aby vás upozornil na to, že nastal čas na výměnu vodního filtru. Před výměnou filtru se ujistěte, že je zastavený přívod vody.



1. Uzavřete přívod vody.
2. Otočte knoflíkem kazety filtru o 90 stupňů proti směru hodinových ručiček (1/4 otáčky). Kazeta filtru se odblokuje.
3. Vytáhněte kazetu.
 - Pokud je vodní filtr silně znečištěný, kazetu možná nepůjde vyjmout lehce. V takovém případě vyjměte kazetu silou.
 - Aby z otvoru filtru nevytekla voda, vytáhněte kazetu jedním pohybem.
4. Vložte novou kazetu filtru. Používejte pouze filtry dodané nebo schválené firmou Samsung.
5. Otočením knoflíku kazety po směru hodinových ručiček kazetu zajistíte na místě.
6. Na hlavním panelu stiskněte a po dobu 3 sekund podržte tlačítko **Ice Maker (Výrobník ledu)**. Tak resetujete detektor životního cyklu filtru. Indikátor resetu filtru (**Filter**) zhasne.
7. Jakmile dokončíte výměnu filtru, otevřete vodovodní ventil a dávkovačem nechte téct vodu asi 7 minut. Tím odstraníte nečistoty a vzduch z vodovodního potrubí.

POZNÁMKA

- Po instalaci nového filtru může dávkovač vystříknout trochu vody. To proto, že do se vodovodního potrubí dostal vzduch.
- Výměna filtru může způsobit, že bude z dávkovače po krátkou dobu kapat voda. Pokud z dávkovače kape voda, pouze ji setřete ze země suchou utěrkou.

Vodní filtrační systém reverzní osmózy

Tlak vody systému dodávky vody do vodního filtračního systému reverzní osmózy musí být mezi 206 a 827 kPa.

Tlak vody vodního filtračního systému reverzní osmózy do potrubí studené vody chladničky musí být alespoň 276 kPa. Je-li tlak vody nižší než zadaný:

- Zkontrolujte, zda není zablokován filtr systému reverzní osmózy. V případě potřeby filtr vyměňte.
- Nádrž na vodu v systému reverzní osmózy naplňte vodou.
- Pokud má vaše chladnička vodní filtr, může to dále snížit tlak vody ve spolupráci se systémem reverzní osmózy. Odstraňte vodní filtr.

Potřebujete-li více informací nebo servis, obraťte se na licencovaného, kvalifikovaného instalátéra.

Objednání nového filtru

Chcete-li zakoupit nový vodní filtr, obraťte se na místní servisní středisko Samsung nebo navštivte web www.samsungparts.com.

Údržba

LED osvětlení

Pokud potřebujete osvětlení chladničky vyměnit, kontaktujte nejbližší servisní středisko Samsung.

VÝSTRAHA

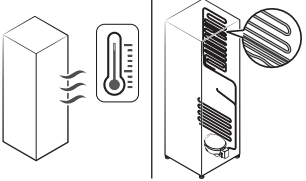
- Výměnu osvětlení nemůže provádět koncový uživatel. Nepokoušejte se sami vyměnit osvětlení. Můžete si způsobit úraz elektrickým proudem.

Odstraňování závad

Než se obrátíte na servis, prověřte níže uvedené kontrolní body. Všechna volání servisu ohledně běžných situací (mimo závady) budou uživatelům zpoplatněna.

Obecné

Teplota

Příznak	Možné příčiny	Řešení
Chladnička/mraznička nefunguje. Teplota chladničky/mrazničky je vysoká.	<ul style="list-style-type: none"> Napájecí kabel není správně zapojen. 	<ul style="list-style-type: none"> Řádně připojte napájecí kabel.
	<ul style="list-style-type: none"> Ovládání teploty není správně nastaveno. 	<ul style="list-style-type: none"> Nastavte nižší teplotu.
	<ul style="list-style-type: none"> Chladnička je umístěna v blízkosti zdroje tepla nebo přímého slunečního světla. 	<ul style="list-style-type: none"> Udržujte chladničku mimo sluneční záření nebo zdroj tepla.
	<ul style="list-style-type: none"> Nedostatečná vzdálenost mezi chladničkou a stěnami/skříňkami. 	<ul style="list-style-type: none"> Zajistěte, aby vzdálenost zadní strany a bočních stran chladničky od stěny nebo skříňky byla alespoň 5 cm.
	<ul style="list-style-type: none"> Je aktivován režim spořiče energie. 	<ul style="list-style-type: none"> Deaktivujte režim spořiče energie.
	<ul style="list-style-type: none"> Chladnička je přetížena. Potraviny blokují větrací otvory chladničky. 	<ul style="list-style-type: none"> Nepřetěžujte chladničku. Nedovolte, aby potraviny blokovaly ventilaci.
Chladnička/mraznička příliš chladí.	<ul style="list-style-type: none"> Ovládání teploty není správně nastaveno. 	<ul style="list-style-type: none"> Nastavte v chladničce vyšší teplotu.
Vnitřní stěna je horká.	<ul style="list-style-type: none"> Vnitřní stěna chladničky obsahuje potrubí pohlcující teplo. 	<ul style="list-style-type: none"> Pro zabránění tvorby kondenzace se v čelních rozích chladničky nachází potrubí pohlcující teplo. V případě zvýšení okolní teploty nemusí tento systém fungovat správně. Takový jev není způsoben závadou spotřebiče. 

Odstraňování závad

Zápach

Příznak	Možné příčiny	Řešení
Chladnička vydává zápach.	<ul style="list-style-type: none">• Zkažené potraviny.	<ul style="list-style-type: none">• Vyčistěte chladničku a odstraňte zkažené potraviny.
	<ul style="list-style-type: none">• Potraviny se silnou vůní.	<ul style="list-style-type: none">• Ujistěte se, že jsou potraviny s výraznou vůní vzduchotěsně zabalené.

Námraza

Příznak	Možné příčiny	Řešení
Námraza kolem větracích otvorů	<ul style="list-style-type: none">• Potraviny blokují větrací otvory.	<ul style="list-style-type: none">• Ujistěte se, že žádné potraviny neblokují větrací otvory chladničky.
Námraza na vnitřních stěnách	<ul style="list-style-type: none">• Dveře nejsou řádně zavřeny.	<ul style="list-style-type: none">• Ujistěte se, že potraviny neblokují dveře. Vyčistěte těsnění dveří.

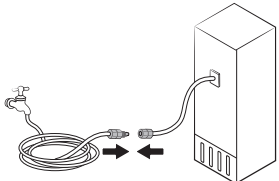
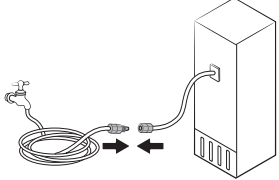
Kondenzace

Příznak	Možné příčiny	Řešení
Na vnitřních stěnách se tvoří kondenzace.	<ul style="list-style-type: none">Pokud jsou dveře ponechány otevřené, do chladničky se dostává vlhkost.	<ul style="list-style-type: none">Odstraňte vlhkost a nenechávejte dveře otevřené delší dobu.
	<ul style="list-style-type: none">Potraviny s vysokým obsahem vlhkosti.	<ul style="list-style-type: none">Ujistěte se, že jsou potraviny vzduchotěsně zabalené.

Dávkovač vody/ledu (pouze u modelů s dávkovačem)

Příznak	Možné příčiny	Řešení
Proud vody je slabší než obvykle.	<ul style="list-style-type: none">Tlak vody je nízký.	<ul style="list-style-type: none">Zajistěte, aby byl tlak vody mezi 206 a 827 kPa.
Výrobník ledu bzučí.	<ul style="list-style-type: none">Funkce výrobníku ledu je aktivovaná, ale k chladničce není připojen přívod vody.	<ul style="list-style-type: none">Stiskněte tlačítko Ice Maker (Výrobník ledu).
Výrobník ledu nevyrábí led.	<ul style="list-style-type: none">Výrobník ledu byl právě nainstalován.	<ul style="list-style-type: none">Před dávkováním první várky ledu je třeba vyčkat alespoň 12 hodin.
	<ul style="list-style-type: none">Teplota mrazničky je příliš vysoká.	<ul style="list-style-type: none">V teplých místnostech nastavte teplotu mrazničky pod $-18\text{ }^{\circ}\text{C}$ nebo $-20\text{ }^{\circ}\text{C}$.
	<ul style="list-style-type: none">Zámek panelu dávkovače je aktivní.	<ul style="list-style-type: none">Deaktivujte zámek panelu dávkovače.
	<ul style="list-style-type: none">Výrobník ledu je vypnutý.	<ul style="list-style-type: none">Výrobník ledu zapněte.

Odstraňování závad

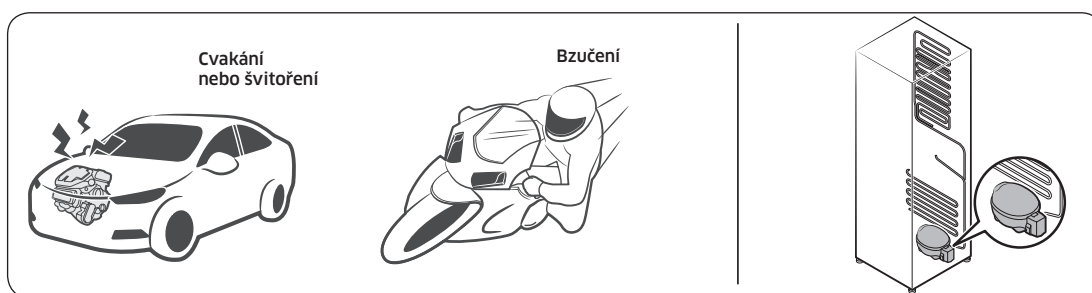
Příznak	Možné příčiny	Řešení
Dávkovač nevydává led.	<ul style="list-style-type: none"> V případě, že se dávkovač dlouhou dobu (asi 3 týdny) nepoužívá, led se v něm může zaseknout. 	<ul style="list-style-type: none"> Pokud chladničku nebudete dlouhou dobu používat, vyprázdněte nádobu na led a vypněte výrobce ledu.
	<ul style="list-style-type: none"> Není správně vložena nádoba na led. 	<ul style="list-style-type: none"> Zajistěte, aby byla nádoba na led vložena správně.
Dávkovač nevydává vodu.	<ul style="list-style-type: none"> Vodovodní potrubí je připojeno nesprávně nebo není zapnutý přívod vody. 	<ul style="list-style-type: none"> Zkontrolujte, zda je vodovodní potrubí připojeno správně. Zkontrolujte, zda není zavřený uzavírací ventil vodovodního potrubí. 
	<ul style="list-style-type: none"> Vodovodní potrubí je připojeno nesprávně nebo není zapnutý přívod vody. 	<ul style="list-style-type: none"> Zkontrolujte, zda je vodovodní potrubí připojeno správně. Zkontrolujte, zda není zavřený uzavírací ventil vodovodního potrubí. 
	<ul style="list-style-type: none"> Zámek panelu dávkovače je aktivní. 	<ul style="list-style-type: none"> Deaktivujte zámek panelu dávkovače.
	<ul style="list-style-type: none"> Je nainstalován filtr jiného výrobce. 	<ul style="list-style-type: none"> Používejte pouze filtry dodané nebo schválené firmou Samsung. Neschválené filtry mohou vytékat a poškodit chladničku.
	<ul style="list-style-type: none"> Indikátor vodního filtru svítí nebo bliká. 	<ul style="list-style-type: none"> Vyměňte vodní filtr. Po výměně resetujte snímač indikátoru vodního filtru.

Slyšíte z chladničky neobvyklé zvuky?

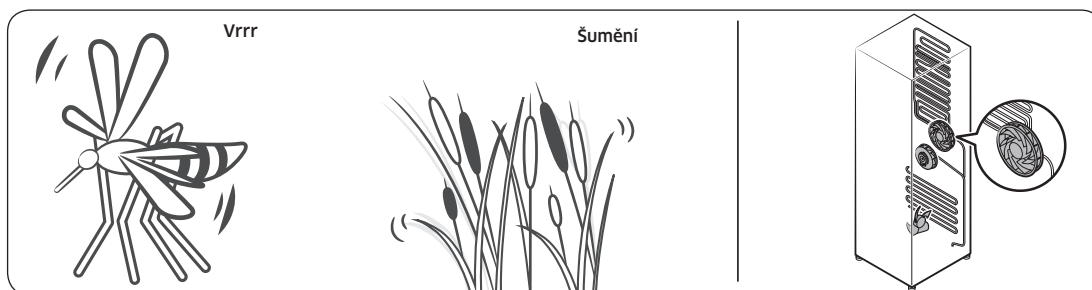
Než se obrátíte na servis, prověřte níže uvedené kontrolní body. Všechna volání servisu ohledně běžných zvuků budou uživateli zpoplatněna.

Tyto zvuky jsou normální.

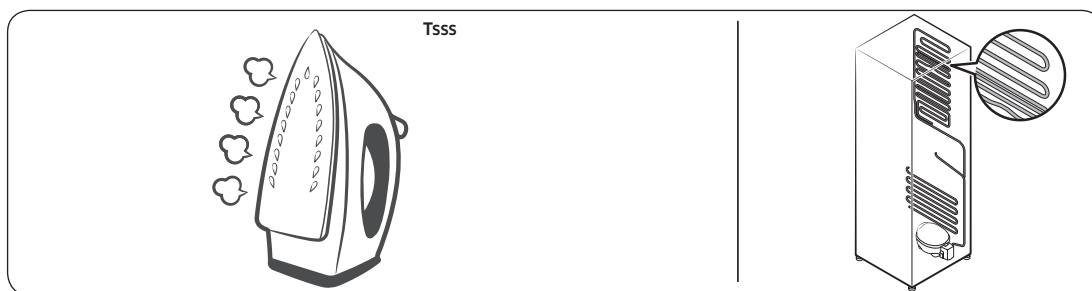
- Při spuštění nebo ukončování provozu může chladnička vydávat zvuky podobné zapalování motoru automobilu. Jakmile se provoz stabilizuje, zvuky se ztlumí.



- Když je ventilátor v provozu, mohou se tyto zvuky vyskytnout. Když chladnička dosáhne nastavené teploty, nebude se ozývat zvuk ventilátoru.

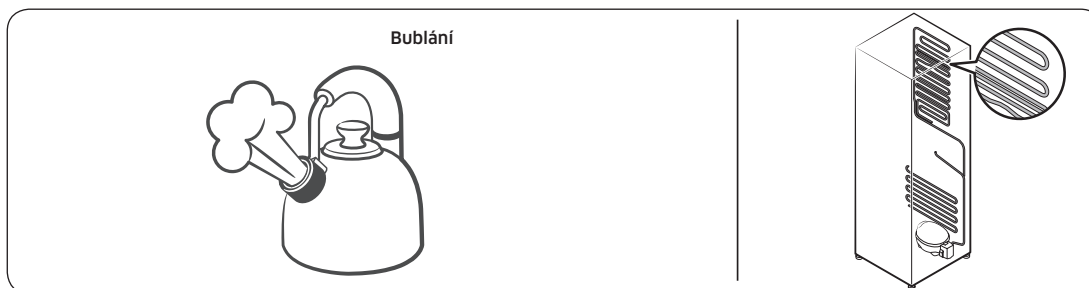


- Během cyklu odmrazování může z topného tělesa odmrazování odkapávat voda a způsobovat prskavé zvuky.

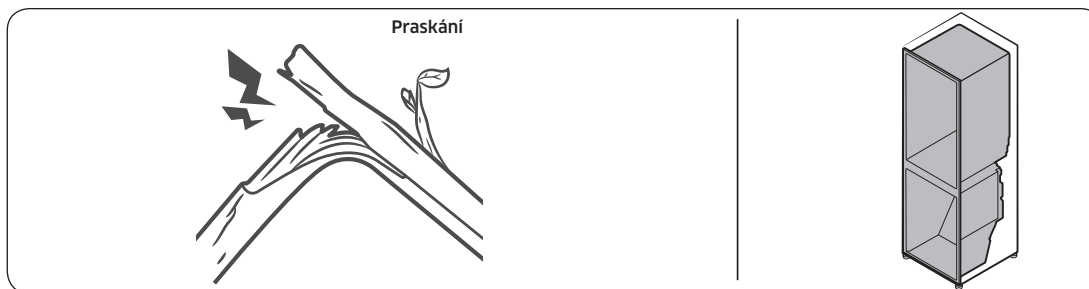


Odstraňování závad

- V průběhu chlazení nebo mražení chladničky se chladicí plyn pohybuje uzavřeným okruhem potrubí a způsobuje bublavé zvuky.



- Při zvyšování nebo snižování teploty chladničky dochází ke smršťování a roztahování plastových dílů, což způsobuje klepavé zvuky. Tyto zvuky vznikají v průběhu cyklu odmrazování nebo během činnosti elektronických součástí.



- V případě modelů s výrobníkem ledu: Když se otevře vodní ventil, aby naplnil výrobek ledu, může docházet k bzučivým zvukům.
- V důsledku vyrovnávání tlaku při otevírání a zavírání dveří chladničky může docházet k syčivým zvukům.

Poznámka

Kontaktujte SAMSUNG

Pokud máte otázky týkající se výrobků Samsung, kontaktujte středisko Samsung pro péči o zákazníky.

Země	Kontaktní středisko	Webové stránky
HUNGARY	0680SAMSUNG (0680-726-7864)	www.samsung.com/hu/support
CZECH	800 - SAMSUNG (800-726786)	www.samsung.com/cz/support
SLOVAKIA	0800 - SAMSUNG (0800-726 786)	www.samsung.com/sk/support
CROATIA	072 726 786	www.samsung.com/hr/support
BOSNIA	055 233 999	www.samsung.com/support
North Macedonia	023 207 777	www.samsung.com/mk/support
MONTENEGRO	020 405 888	www.samsung.com/support
SLOVENIA	080 697 267 (brezplačna številka)	www.samsung.com/si/support
SERBIA	011 321 6899	www.samsung.com/rs/support
Kosovo	0800 10 10 1	www.samsung.com/support
ALBANIA	045 620 202	www.samsung.com/al/support
BULGARIA	*3000 Цена на един градски разговор 0800 111 31 Безплатен за всички оператори	www.samsung.com/bg/support
ROMANIA	*8000 (apel in retea) 08008-726-78-64 (08008-SAMSUNG) Apel GRATUIT Atenție: Dacă efectuați apelul din rețeaua Digi (RCS/RDS), vă rugăm să ne contactați formând numărul Telverde fără ultimele două cifre, astfel: 0800872678.	www.samsung.com/ro/support
POLAND	[IM] 801-172-678* lub +48 22 607-93-33* Specjalistyczna infolinia do obsługi zapytań dotyczących telefonów komórkowych: 801-672-678* * (opłata według taryfy operatora) [CE] 801-172-678* lub +48 22 607-93-33* * (opłata według taryfy operatora)	http://www.samsung.com/pl/support/
LITHUANIA	8-800-77777	www.samsung.com/lt/support
LATVIA	8000-7267	www.samsung.com/lv/support
ESTONIA	800-7267	www.samsung.com/ee/support



DA68-03832M-00



Chladnička

Používateľská príručka

Voľne stojaci spotrebič

SAMSUNG

Obsah

Bezpečnostné informácie	3
Dôležité informácie o bezpečnostných pokynoch	3
Dôležité bezpečnostné symboly a opatrenia:	5
Dôležité bezpečnostné opatrenia	6
Vážne výstražné symboly týkajúce sa prepravy a miesta inštalácie	9
Dôležité výstražky týkajúce sa inštalácie	10
Upozornenia týkajúce sa inštalácie	13
Dôležité výstražky týkajúce sa používania	13
Upozornenia týkajúce sa používania	18
Upozornenia týkajúce sa čistenia	20
Dôležité výstražky týkajúce sa likvidácie	22
Ďalšie tipy týkajúce sa správneho používania	23
Pokyny týkajúce sa odpadu z elektrických a elektronických zariadení (OEEZ)	24
Inštalácia	25
Prehľad súčastí chladničky	25
Podrobný postup inštalácie	27
Používanie	44
Hlavný panel	44
Panel dávkovača	50
Špeciálne funkcie	51
Údržba	54
Manipulácia a starostlivosť	54
Čistenie	62
Výmena dielov	63
Riešenie problémov	66
Všeobecné informácie	66
Vydáva chladnička nezvyčajné zvuky?	70

Bezpečnostné informácie

Pred začatím používania novej chladničky od spoločnosti Samsung si dôkladne prečítajte túto príručku a uistite sa, že všetky funkcie vášho nového spotrebiča dokážete používať bezpečne a účinne.

Dôležité informácie o bezpečnostných pokynoch

- Výstrahy a dôležité bezpečnostné pokyny v tejto príručke nezahŕňajú všetky možné stavy a situácie, ktoré sa môžu vyskytnúť.
Budte zodpovední a pri inštalácii, údržbe a prevádzke spotrebiča sa riadte zdravým úsudkom a postupujte opatrne.
- Keďže nasledujúce prevádzkové pokyny platia pre viacero modelov, parametre vašej chladničky sa môžu mierne líšiť od tých, ktoré sú popísané v tejto príručke, a nemusia platiť všetky výstražné symboly. Ak máte akékoľvek otázky alebo problémy, obráťte sa najbližšie servisné stredisko alebo vyhľadajte pomoc a informácie online na webovej adrese www.samsung.com.
- Ako chladivo sa používa látka R-600a alebo R-134a. Informácia o chladive použitom vo vašej chladničke je uvedená na štítku kompresora na zadnej strane spotrebiča, prípadne na výkonovom štítku vnútri spotrebiča. Ak výrobok obsahuje horľavý plyn (chladivo R-600a), obráťte sa na mieste úrady a zistite, ako možno tento výrobok bezpečne zlikvidovať.
- Veľkosť miestnosti, v ktorej môže byť spotrebič umiestnený bez toho, aby sa v prípade úniku chladiva z chladiaceho okruhu vytvorila zápalná zmes plynu a vzduchu, závisí od množstva použitého chladiva.
- Spotrebič nikdy nezapínajte, ak vykazuje akékoľvek známky poškodenia. V prípade pochybností sa obráťte na predajcu. Miestnosť musí mať veľkosť 1 m³ na každých 8 g chladiva R-600a vnútri spotrebiča. Množstvo chladiva vo vašom spotrebiči je uvedené na identifikačnom štítku vnútri spotrebiča.



Bezpečnostné informácie

- Chladivo striekajúce z rúrok sa môže vznietiť alebo spôsobiť poranenie očí. Ak z rúrky uniká chladivo, vyhýbajte sa otvorenému ohňu, z blízkosti chladničky odstráňte všetky horľavé predmety a miestnosť okamžite vyvetrajte.
 - Nedodržanie tohto postupu môže mať za následok požiar alebo výbuch.
- V snahe vyhnúť sa kontaminácii potravín dodržiavajte tieto pokyny:
 - Otváranie dvierok na dlhšiu dobu môže spôsobiť výrazné zvýšenie teploty v priehradkách spotrebiča.
 - Pravidelne čistite plochy, ktoré sú v kontakte s potravinami, a dostupné odtokové systémy.
 - Čistite nádrže na vodu, ktoré sa nepoužili 48 hodín. Pokiaľ sa 5 dní nečerpala voda, prepláchnite vodný systém pripojený k zdroju vody.
 - Surové mäso a ryby skladujte vo vhodných priehradkách chladničky tak, aby sa nedotýkali iných potravín a nekvapkali na ne.
 - Dvojhviezdičkové priehradky na mrazené potraviny sú vhodné na skladovanie vopred zamrazených potravín, na skladovanie alebo vyrábanie zmrzliny a na výrobu ľadových kociek.
 - Jednohviezdičkové, dvojhviezdičkové a trojhviezdičkové priehradky nie sú vhodné na mrazenie čerstvých potravín.
 - Ak necháte chladiaci spotrebič dlhšiu dobu prázdny, vypnite ho, rozmrazte, vyčistite, usušte a nechajte dvierka otvorené, aby ste predišli vzniku plesní vo vnútri spotrebiča.



Dôležité bezpečnostné symboly a opatrenia:

Dodržiavajte všetky bezpečnostné pokyny v tejto príručke. V tejto príručke sa používajú nasledujúce bezpečnostné symboly.

VÝSTRAHA

Riziká alebo nebezpečné postupy, ktoré môžu spôsobiť **škodu na majetku, vážne zranenie alebo smrť**.

POZOR

Riziká alebo nebezpečné postupy, ktoré môžu spôsobiť **vážne zranenie alebo škodu na majetku**.

POZNÁMKA

Užitočné informácie, ktorých účelom je pomôcť používateľom porozumieť funkciám chladničky a naučiť sa ich používať.

Tieto výstražné symboly sú tu na to, aby vás a ďalšie osoby uchránili pred zraneniami.

Dôsledne ich dodržiavajte.

Po prečítaní si túto časť odložte na bezpečnom mieste na budúce použitie.

Bezpečnostné informácie

Dôležité bezpečnostné opatrenia



Varovanie: Riziko vzniku požiaru/horľavé materiály

VÝSTRAHA

- Pri umiestňovaní spotrebiča dajte pozor, aby ste pripájací kábel niekde nepricvikli alebo nepoškodili.
- Prenosné predlžovačky ani prenosné zdroje napájania neskladujte za spotrebičom.
- Naplňajte iba pitnou vodou.
- Pripájajte výlučne k prívodu pitnej vody.
- Vetracie otvory v kryte alebo montážnej konštrukcii spotrebiča udržiavajte voľne priechodné.
- Na urýchlenie procesu rozmrazovania nepoužívajte mechanické zariadenia ani iné prostriedky s výnimkou tých, ktoré odporúča výrobca.
- Nepoškodte chladiaci okruh.
- Vnútri priestoru na skladovanie potravín chladničky nepoužívajte elektrické spotrebiče, pokiaľ ich neodporúča výrobca.

- Tento spotrebič nie je určený na používanie osobami (vrátane detí) so zníženými fyzickými, zmyslovými alebo duševnými schopnosťami, resp. s nedostatkom skúseností a vedomostí, ak na ne nebude dozerať alebo im neposkytne pokyny týkajúce sa používania spotrebiča osoba zodpovedná za ich bezpečnosť.

- Tento spotrebič môžu používať deti vo veku 8 rokov a staršie a osoby so zníženými fyzickými či mentálnymi schopnosťami alebo nedostatkom skúseností a znalostí, ak sú pod dozorom alebo boli poučené o používaní spotrebiča bezpečným spôsobom a chápu spojené riziká. Deti sa so spotrebičom nesmú hrať. Čistenie a údržbu vykonávanú používateľom nesmú vykonávať deti bez dozoru. Deti vo veku 3 až 8 rokov môžu z chladiacich spotrebičov veci vykladať a ukladať ich späť.
- Ak je napájací kábel poškodený, je potrebné, aby ho vymenil výrobca, jeho servisný zástupca alebo podobne kvalifikovaná osoba, čím sa predíde rizikám.
- Zásuvka musí byť jednoducho prístupná, aby bolo v prípade núdze možné rýchlo spotrebič odpojiť zo siete.
 - Musí sa nachádzať mimo oblasti za zadnou časťou spotrebiča.
- Do tohto spotrebiča nedávajte výbušné látky, napr. spreje s horľavým hnacím plynom.
- Ak je výrobok vybavený žiarovkami LED, nedemontujte svojpomocne kryty žiaroviek ani samotné žiarovky LED.
 - Obráťte sa na servisné stredisko spoločnosti Samsung.
 - Používajte iba žiarovky LED dodávané výrobcom alebo jeho servisnými zástupcami.
- Je potrebné použiť nové súpravy hadíc dodávané so spotrebičom. Staré súpravy sa nesmú opätovne používať.
- Prívod vody chladničky pripojte iba k zdroju pitnej vody. Prístroj na výrobu ľadu potrebuje na správne fungovanie tlak vody 20 až 125 psi (138 až 862 kPa).
- Na dosiahnutie čo najefektívnejšieho využitia energie ponechajte všetky vnútorné diely, ako sú koše, zásuvky a poličky, na miestach, ktoré pre ne vyhradil výrobca.
- S cieľom dosiahnuť najlepšiu energetickú účinnosť tohto produktu ponechajte všetky poličky, zásuvky a košíky na svojom pôvodnom mieste.



Bezpečnostné informácie

Minimalizácia spotreby energie

- Spotrebič nainštalujte v chladnej, suchej a dostatočne vetranej miestnosti.
- Zariadenie nevystavujte priamemu slnečnému žiareniu a nikdy ho neumiestňujte do blízkosti priameho zdroja tepla (napr. radiátora).
 - V záujme energetickej účinnosti dbajte na to, aby žiadne vetracie otvory ani mriežky neboli blokované.
 - Teplé jedlo nechajte pred vložením do spotrebiča vychladnúť.
 - Mrazené potraviny rozmrazujte v chladničke. Takto môžete využiť nízke teploty mrazených výrobkov na chladenie potravín v chladničke.
 - Pri vkladaní alebo vyberaní potravín nenechávajte dvierka spotrebiča otvorené príliš dlho.
 - Čím kratšie sú dvierka otvorené, tým menej ľadu sa vytvorí v mrazničke.
 - Pravidelne čistite zadnú časť chladničky. Prach zvyšuje energetickú spotrebu.
 - Teplotu nenastavujte pod potrebnú hranicu.
 - V základni chladničky aj na jej zadnej strane zabezpečte dost' priestoru na dostatočné odvádzanie vzduchu. Nezakrývajte otvory ventilácie.
 - Pri inštalácii ponechajte voľný priestor vpravo, vľavo, vzadu a hore. Pomôže to znížiť spotrebu elektrickej energie a vaše účty za energiu budú nižšie.
- Odporúčame, aby ste dodržali nasledovný priestor:
 - Vpravo, vľavo a vzadu: viac než 50 mm
 - Hore: viac než 100 mm



Tento spotrebič je určený na použitie v domácnosti a v podobných oblastiach, ako sú napr.:

- kuchynky pre zamestnancov v obchodoch, kanceláriách a ďalších pracovných prostrediach,
- vidiecke domy, na použitie pre klientov hotelov, motelov a ďalších prostredí obytného charakteru,
- penzióny, ktoré ponúkajú nocľah s raňajkami,
- stravovacie zariadenia, ako aj na podobné účely neobchodného typu.

Vážne výstražné symboly týkajúce sa prepravy a miesta inštalácie

VÝSTRAHA

- Pri preprave a inštalácii spotrebiča postupujte opatrne, aby nedošlo k poškodeniu žiadnej časti chladiaceho okruhu.
 - Chladivo unikajúce z potrubia sa môže vznietiť alebo spôsobiť poranenie očí. Ak zistíte únik chladiva, vyhýbajte sa otvorenému ohňu alebo možným zdrojom vznietenia a niekoľko minút vetrajte miestnosť, v ktorej sa spotrebič nachádza.
 - Tento spotrebič obsahuje malé množstvo izobutánového chladiva (R-600a). Izobután je zemný plyn s vysokou environmentálnou kompatibilitou, ktorý je však tiež horľavý. Pri preprave a inštalácii spotrebiča postupujte opatrne, aby nedošlo k poškodeniu žiadnej časti chladiaceho okruhu.
- Pri preprave a inštalácii chladničky sa nedotýkajte hadice na vodu na zadnej strane chladničky.
 - Mohlo by dôjsť k poškodeniu chladničky, v dôsledku čoho by používanie dávkovača na vodu nebolo možné.



Bezpečnostné informácie

Dôležité výstrahy týkajúce sa inštalácie

VÝSTRAHA

- Chladničku neinštalujte vo vlhkých priestoroch ani v priestoroch, v ktorých by mohla prísť do kontaktu s vodou.
 - Narušená izolácia na elektrických dieloch môže spôsobiť zásah elektrickým prúdom alebo požiar.
- Chladničku nevystavujte priamemu slnečnému žiareniu ani teplu zo sporákov, izbových ohrievačov a iných spotrebičov.
- K jednému predlžovaciemu káblu s viacerými zásuvkami nepripájajte viac spotrebičov. Chladničku vždy zapájajte do samostatnej elektrickej zásuvky s menovitým napätím, ktoré zodpovedá hodnote napätia uvedenej na výkonovom štítku chladničky.
 - Tento spôsob poskytuje najlepší výkon a pomáha chrániť elektrické vedenia domu pred preťažením, pri ktorom dochádza k prehriatiu káblov a ktoré môže spôsobiť požiar.
- Ak je zásuvka v stene uvoľnená, nezapájajte do nej napájaciu zástrčku.
 - Hrozí nebezpečenstvo zasiahnutia elektrickým prúdom alebo požiaru.
- Nepoužívajte napájací kábel, ktorý je popraskaný alebo odretý pozdĺžne alebo na niektorom z koncov.
- Napájací kábel nadmerne neohýbajte ani naň neukladajte ťažké predmety.
- Neťahajte za napájací kábel ani ho nadmerne neohýbajte.
- Napájací kábel neskrúcajte ani nezauzľujte.
- Napájací kábel nevešajte nad kovové predmety, nekladte naň ťažké predmety, nevtlačajte ho medzi predmety ani ho nezasúvajte do priestoru za spotrebičom.
- Pri presúvaní chladničky dbajte na to, aby nedošlo k prelomeniu alebo poškodeniu napájacieho kábla.
 - Mohlo by dôjsť k zásahu elektrickým prúdom alebo požiaru.



- Pri odpájaní chladničky od elektrickej siete nikdy neťahajte za napájací kábel. Vždy pevne uchopte zástrčku a priamym pohybom ju vytiahnite zo zásuvky.
 - Poškodenie kábla môže viesť k skratu, požiaru a/alebo zásahu elektrickým prúdom.
- V blízkosti chladničky nepoužívajte rozprašovače.
 - Používanie rozprašovačov v blízkosti chladničky môže spôsobiť výbuch alebo požiar.
- Tento spotrebič neinštalujte v blízkosti ohrievačov či horľavého materiálu.
- Spotrebič neinštalujte na miesto, kde by mohlo dôjsť k úniku plynu.
 - Mohlo by dôjsť k zásahu elektrickým prúdom alebo požiaru.
- Pred začatím používania je potrebné chladničku správne umiestniť a nainštalovať v súlade s informáciami uvedenými v tejto príručke.
- Napájaciu zástrčku pripojte v správnej polohe s káblom visiacim nadol.
 - Ak napájaciu zástrčku pripojíte opačne, vodič sa môže prerezať a spôsobiť požiar alebo zásah elektrickým prúdom.
- Uistite sa, že napájacia zástrčka nie je stlačená ani poškodená zadnou časťou chladničky.
- Baliace materiály uschovajte mimo dosahu detí.
 - Ak si dieťa natiahne baliace materiály na hlavu, môže dôjsť k jeho uduseniu.
- Spotrebič neinštalujte vo vlhkých priestoroch, v priestoroch znečistených olejom alebo prachom ani v priestoroch vystavených priamemu slnečnému žiareniu či vode (dažďové kvapky).
 - Narušená izolácia elektrických dielov môže spôsobiť zásah elektrickým prúdom alebo požiar.
- Ak v chladničke zbadáte prach alebo vodu, vytiahnite napájaciu zástrčku a obráťte sa na servisné stredisko spoločnosti Samsung Electronics.
 - V opačnom prípade môže dôjsť k požiaru.



Bezpečnostné informácie

- Nestojte na hornej časti spotrebiča a na spotrebič neukladajte žiadne predmety (ako napr. bielizeň, zapálené sviečky, zapálené cigarety, riad, chemikálie, kovové predmety atď.).
 - Mohlo by dôjsť k zásahu elektrickým prúdom, problémom s výrobkom alebo zraneniu.
- Pred prvým zapojením výrobku do elektrickej siete musíte odstrániť všetok ochranný plastový film.
- Je potrebné dohliadať na to, aby sa deti nehrali s poistnými krúžkami, ktoré sa používajú na nastavovanie dvierok, ani so svorkami na upevňovanie vodovodných rúrok.
 - Ak dieťa prehltnie poistný krúžok alebo svorku na upevňovanie vodovodných rúrok, hrozí nebezpečenstvo udusenía. Poistné krúžky a svorky na upevňovanie vodovodných rúrok uschovajte mimo dosahu detí.
- Chladnička musí byť bezpečne uzemnená.
 - Pred začatím vykonávania kontroly alebo opravy ktorejkoľvek časti spotrebiča sa uistite, že chladnička je uzemnená. Úniky energie môžu spôsobiť vážny zásah elektrickým prúdom.
- Na elektrické uzemnenie nikdy nepoužívajte plynové potrubia, telefónne vedenia alebo iné potenciálne bleskozvody.
 - Chladničku je potrebné uzemniť, aby nedochádzalo k únikom energie alebo k zásahom elektrickým prúdom v dôsledku zvodu elektrického prúdu z chladničky.
 - Mohlo by dôjsť k zásahu elektrickým prúdom, požiaru, výbuchu alebo problémom s výrobkom.
- Napájaciu zástrčku zapojte pevne do zásuvky v stene. Nepoužívajte poškodené napájacie zástrčky, poškodené napájacie káble ani uvoľnené zásuvky v stene.
 - Mohlo by dôjsť k zásahu elektrickým prúdom alebo požiaru.



- Poistku v chladničke musí vymieňať kvalifikovaný technik alebo servisná spoločnosť.
 - Nedodržanie tohto upozornenia môže mať za následok zásah elektrickým prúdom alebo poranenie.

Upozornenia týkajúce sa inštalácie

POZOR

- Chladničku nainštalujte na rovný povrch a ponechajte okolo nej dostatok voľného priestoru.
 - Ak chladničku neumiestnite na rovný povrch, môže to mať vplyv na účinnosť chladenia a životnosť spotrebiča.
- Po inštalácii a zapnutí počkajte aspoň 2 až 3 hodiny, než do spotrebiča vložíte potraviny.
- Inštaláciou chladničky dôrazne odporúčame poveriť kvalifikovaného technika alebo servisnú spoločnosť.
 - Nedodržanie tohto upozornenia môže mať za následok zásah elektrickým prúdom, požiar, výbuch, problémy s výrobkom alebo zranenie.

Dôležité výstrahy týkajúce sa používania

VÝSTRAHA

- Napájaciu zástrčku nezapájajte do zásuvky v stene s mokrými rukami.
 - Mohlo by dôjsť k zásahu elektrickým prúdom.
- Na hornej časti spotrebiča neskladujte predmety.
 - Pri otváraní alebo zatváraní dvierok môžu predmety spadnúť a spôsobiť zranenie alebo materiálnu škodu.
- Do dolnej ani zadnej časti chladničky nestrkajte ruky, chodidlá alebo kovové predmety (ako sú jedálenské paličky atď.).
 - Mohlo by dôjsť k zásahu elektrickým prúdom alebo zraneniu.



Bezpečnostné informácie

- Akékoľvek ostré hrany môžu spôsobiť zranenie.
- Vnútorých stien mrazničky alebo výrobkov uložených v mrazničke sa nedotýkajte mokrými rukami.
 - Mohlo by vám to spôsobiť omrzliny.
- Na chladničku nekladajte nádoby naplnené vodou.
 - Ak sa voda rozleje, môže dôjsť k požiaru alebo zásahu elektrickým prúdom.
- V chladničke neskladujte prchavé alebo horľavé predmety alebo látky (benzén, riedidlo, propánový plyn, alkohol, éter, skvapalnený ropný plyn a podobné produkty).
 - Táto chladnička je určená iba na skladovanie potravín.
 - Mohlo by dôjsť k požiaru alebo výbuchu.
- Deti musia byť pod dozorom, aby sa nehrali so spotrebičom.
 - Nestrkajte prsty do miest, v ktorých môže dôjsť k pricviknutiu. Odstupy medzi dvierkami a skriňou sú malé. Ak sa v blízkosti nachádzajú deti, dvierka otvárajte opatrne.
- Dávajte pozor, aby sa medzi dvierka nedostali prsty vás alebo vašich detí.
 - Prsty nekladajte do medzier medzi ľavými a pravými dvierkami. Ak máte prsty vložené medzi dvierkami, pri ich otváraní postupujte opatrne.
- Nedovoľte deťom vešať sa na dvierka alebo dverové priehradky. Môže dôjsť k vážnemu zraneniu.
- Nedovoľte deťom dostať sa dovnútra chladničky. Mohli by v nej uviaznuť.
- Nestrkajte ruky do spodnej časti pod spotrebičom.
 - Akékoľvek ostré hrany môžu spôsobiť zranenie.
- V chladničke neskladujte farmaceutické výrobky, vedecké materiály ani výrobky citlivé na teplotu.
 - V chladničke sa nesmú skladovať výrobky, ktoré vyžadujú prísnu kontrolu teploty.
- Ak zacítite zápach liekov alebo dym, okamžite vytiahnite napájaciu zástrčku a obráťte sa na servisné stredisko spoločnosti Samsung Electronics.



- Ak v chladničke zbadáte prach alebo vodu, vyťahnite napájaciu zástrčku a obráťte sa na servisné stredisko spoločnosti Samsung Electronics.
 - V opačnom prípade môže dôjsť k požiaru.
- Nedovoľte deťom stúpať na zásuvku.
 - Zásuvka sa môže zlomiť a dieťa môže spadnúť.
- Dvierka chladničky nenechávajte otvorené, kým je chladnička bez dozoru, a nedovoľte deťom dostať sa dovnútra chladničky.
- Nedovoľte malým deťom dostať sa dovnútra zásuvky.
 - Môže dôjsť k zraneniu dieťaťa alebo k jeho uviaznutiu a následnému uduseniu.
- Chladničku neprepĺňajte potravinami.
 - Pri otvorení dvierok môže položka vypadnúť von a spôsobiť zranenie alebo materiálnu škodu.
- Na povrch spotrebiča nestriekajte prchavý materiál, ako sú insekticídy.
 - Nielenže je to škodlivé pre ľudí, ale môže to mať za následok zasiahnutie elektrickým prúdom, požiar alebo problémy s výrobkom.
- Nikdy nestrkajte prsty ani iné predmety do otvoru dávkovača na vodu, sklzu ľadu a do nádoby prístroja na výrobu ľadu.
 - Mohlo by dôjsť k zraneniu alebo materiálnej škode.
- V blízkosti a vnútri chladničky nepoužívajte ani tam neukladajte žiadne látky citlivé na teplotu, ako sú horľavé spreje, horľavé predmety, suchý ľad, lieky alebo chemické látky.
- Na sušenie vnútrajška chladničky nepoužívajte sušič vlasov. Na odstránenie nepríjemných pachov vnútri chladničky nepoužívajte zapálenú sviečku.
 - Mohlo by dôjsť k zásahu elektrickým prúdom alebo požiaru.
- Nádrž na vodu, priechodok na ľad a ľadové kocky plňte len pitnou vodou (minerálna alebo filtrovaná voda).
 - Nádrž neplňte čajom, džúsom ani nápojmi pre športovcov, v opačnom prípade hrozí poškodenie chladničky.



Bezpečnostné informácie

- Nestojte na hornej časti spotrebiča a na spotrebič neukladajte žiadne predmety (ako napr. bielizeň, zapálené sviečky, zapálené cigarety, riad, chemikálie, kovové predmety atď.). Mohlo by dôjsť k zásahu elektrickým prúdom, problémom s výrobkom alebo zraneniu. Na spotrebič neukladajte nádoby naplnené vodou.
 - Ak sa voda rozleje, môže dôjsť k požiaru alebo zásahu elektrickým prúdom.
- Nikdy sa nepozerajte priamo do ultrafialového svetla LED po dlhší čas.
 - Ultrafialové lúče môžu nepriaznivo pôsobiť na oči.
- Policu nezakladajte otočenú horeznačky. Zarážka police nebude plniť svoju funkciu.
 - Môže dôjsť k zraneniu v dôsledku pádu sklenenej poličky.
- Nestrkajte prsty do miest, v ktorých môže dôjsť k pricviknutiu. Odstupy medzi dvierkami a skriňou sú malé. Ak sa v blízkosti nachádzajú deti, dvierka otvárajte opatrne.
- Ak dôjde k úniku plynu, zahaste otvorené plamene a odstráňte možné zdroje vznietenia a niekoľko minút vetrajte miestnosť, v ktorej sa spotrebič nachádza.
 - Nedotýkajte sa spotrebiča ani napájacieho kábla.
 - Nepoužívajte ventilátor.
 - Iskra by mohla mať za následok výbuch alebo požiar.
- Fľaše je potrebné skladovať tesne pri sebe, aby nevypadli.
- Tento výrobok je určený výlučne na skladovanie potravín v domácom prostredí.
- Nikdy nestrkajte prsty ani iné predmety do otvoru dávkovača na vodu, sklzu ľadu a do nádoby prístroja na výrobu ľadu.
 - Mohlo by dôjsť k zraneniu alebo materiálnej škode.
- Nepokúšajte sa svojpomocne opravovať alebo demontovať chladničku ani na nej vykonávať úpravy.
- Nepoužívajte žiadny iný typ poistiek (napr. s medeným alebo ocelovým drôtom atď.), než sú štandardné poistky.



-
- Ak treba chladničku opraviť alebo znova nainštalovať, obráťte sa na najbližšie servisné stredisko.
 - Nedodržanie tohto upozornenia môže mať za následok zásah elektrickým prúdom, požiar, problémy s výrobkom alebo zranenie.
 - Ak z chladničky vychádza pach spáleniny alebo dym, chladničku okamžite odpojte od elektrickej siete a obráťte sa na servisné stredisko spoločnosti Samsung Electronics.
 - Nerešpektovanie tohto upozornenia môže mať za následok vznik elektrických alebo požiarneho rizík.
 - Pred výmenou žiaroviek v interiéri chladničky vytiahnite napájaciu zástrčku zo zásuvky.
 - V opačnom prípade hrozí riziko zasiahnutia elektrickým prúdom.
 - Ak máte problémy s výmenou svetla iného typu než LED, obráťte sa na servisné stredisko spoločnosti Samsung.
 - Napájaciu zástrčku zapojte pevne do zásuvky v stene.
 - Nepoužívajte poškodené napájacie zástrčky, poškodené napájacie káble ani uvoľnené zásuvky v stene.
 - Mohlo by dôjsť k zásahu elektrickým prúdom alebo požiaru.

Bezpečnostné informácie

Upozornenia týkajúce sa používania

POZOR

- Potraviny po rozmrazení znovu nezmrazujte.
 - V zmrazených a rozmrazených potravinách dochádza k rýchlejšiemu rastu škodlivých baktérií než v čerstvých potravinách.
 - Druhým rozmrazením sa naruší ešte viac buniek, vylúči sa vlhkosť a zmení sa celistvosť výrobku.
- Mäso nerozmrazujte pri izbovej teplote.
 - Bezpečnosť bude závisieť od správneho zaobchádzania so surovými výrobkami.
- Do mrazničky nedávajte sklenené fľaše ani sýtené nápoje.
 - Nádoba môže zamrznúť a prasknúť, čo môže viesť k zraneniu.
- Používajte iba prístroj na výrobu ľadu dodávaný s chladničkou.
- Ak sa chystáte odísť z domu na dlhší čas (napr. na dovolenku) a dávkovače na vodu a ľad nebudete používať, zatvorte ventil prívodu vody.
 - V opačnom prípade by mohlo dôjsť k presakovaniu vody.
- Ak chladničku nebudete dlhšie obdobie (3 týždne alebo viac) používať, vyprázdnite ju vrátane nádoby na ľad, odpojte ju, uzavrite ventil prívodu vody, z vnútorných stien utrite nadbytočnú vlhkosť a dvierka ponechajte otvorené, aby ste predišli vzniku zápachu a plesní.
- Ak chcete, aby výrobok pracoval čo najlepšie:
 - Potraviny neumiestňujte príliš blízko vetracích otvorov v zadnej časti chladničky, pretože môžu blokovať cirkuláciu vzduchu vnútri chladničky.
 - Pred vložením do chladničky potraviny správne zabalte alebo ich uložte do vzduchotesných nádob.
 - Dodržujte maximálne doby skladovania a dátumy spotreby mrazených potravín.

- Ak budete mimo domova menej ako tri týždne, nie je potrebné odpájať chladničku od zdroja napájania. Ak však budete mimo domova dlhšie než tri týždne, vyberte všetky potraviny a ľad z nádoby na ľad, chladničku odpojte, zatvorte prívod vody, utrite nazrážanú vlhkosť zvnútra chladničky a nechajte dvierka otvorené, aby sa predišlo hromadeniu zápachu a vzniku plesní.
- Servisná záruka a vykonávanie úprav.
 - Akékoľvek zmeny alebo úpravy vykonané na tomto skompletizovanom spotrebiči treťou stranou nie sú zahrnuté v záruke spoločnosti Samsung a spoločnosť Samsung nie je ani zodpovedná za bezpečnostné problémy, ktoré vzniknú následkom úprav vykonaných treťou stranou.
- Neblokujte vetracie otvory vnútri chladničky.
 - Ak sú vetracie otvory blokované, najmä plastovým vreckom, chladnička môže nadmerne chladiť. Ak chladenie trvá príliš dlho, vodný filter môže prasknúť a spôsobiť únik vody.
- Používajte iba prístroj na výrobu ľadu dodávaný s chladničkou.
- Utrite nadmernú vlhkosť z vnútornej strany a dvierka nechajte otvorené.
 - V opačnom prípade sa môžu tvoriť zápach a pleseň.
- V prípade odpojenia chladničky od elektrickej siete by ste mali pred jej opätovným zapojením do siete počkať aspoň päť minút.
- Ak chladnička prišla do kontaktu s vodou, vytiahnite napájaciu zástrčku a obráťte sa na servisné stredisko spoločnosti Samsung Electronics.
- Neudierajte do sklenených povrchov a netlačte na ne príliš veľkou silou.
 - Rozbité sklo môže spôsobiť zranenie alebo škodu na majetku.
- Nádrž na vodu, priechinok na ľad a ľadové kocky plňte len pitnou vodou (voda z vodovodu, minerálna voda alebo filtrovaná voda).
 - Nádrž neplňte čajom ani nápojmi pre športovcov. Takéto konanie môže poškodiť chladničku.
- Dávajte pozor, aby sa vaše prsty nezachytili vnútri.



Bezpečnostné informácie

- V prípade zatopenia chladničky sa bezpodmienečne obráťte na najbližšie servisné stredisko.
 - Hrozí nebezpečenstvo zásahu elektrickým prúdom alebo požiaru.
- Rastlinný olej neskladujte v dverových priehradkách chladničky. Olej môže stuhnúť, čo zhorší jeho kvalitu a sťažuje používanie. Okrem toho môže otvorená nádoba presakovať. Vyliaty olej môže spôsobiť prasknutie dverovej priehradky. Po otvorení nádoby s olejom sa ho odporúča skladovať v chladnom a tmavom mieste, akými sú skrinky alebo špajze.
 - Príklady rastlinného oleja: olivový olej, kukuričný olej, hroznový olej a pod.

Upozornenia týkajúce sa čistenia

POZOR

- Vodu nestriekajte priamo dovnútra chladničky ani na jej povrch.
 - Hrozí riziko požiaru alebo zasiahnutia elektrickým prúdom.
- Na sušenie vnútrajška chladničky nepoužívajte sušič vlasov.
- Na odstránenie nepríjemných pachov vnútri chladničky nepoužívajte zapálenú sviečku.
 - Mohlo by dôjsť k zásahu elektrickým prúdom alebo požiaru.
- Čistiace prostriedky nestriekajte priamo na displej.
 - Tlačené písmená na displeji sa môžu zničiť.
- Ak sa do spotrebiča dostali akékoľvek cudzie látky, napr. voda, odpojte napájaciu zástrčku a obráťte sa na najbližšie servisné stredisko.
 - Nedodržanie tohto upozornenia môže mať za následok zásah elektrickým prúdom alebo požiar.
- Z kolíkov zástrčky odstráňte akékoľvek cudzie látky alebo prach pomocou čistej, suchej handričky. Na čistenie zástrčky nepoužívajte mokrú alebo vlhkú handričku.
 - V opačnom prípade hrozí riziko požiaru alebo zasiahnutia elektrickým prúdom.



- Pri čistení nestriekajte vodu priamo na spotrebič.
- Na čistenie nepoužívajte benzén, riedidlo, bielidlo Clorox ani chlorid.
 - Môžu poškodiť povrch spotrebiča a spôsobiť požiar.
- Do otvoru dávkovača nikdy nestrkajte prsty ani žiadne predmety.
 - Mohlo by dôjsť k zraneniu alebo materiálnej škode.
- Pred čistením alebo vykonávaním údržby odpojte napájaciu zástrčku spotrebiča od zásuvky v stene.
 - Nedodržanie tohto upozornenia môže mať za následok zásah elektrickým prúdom alebo požiar.
- Na čistenie chladničky používajte čistú špongiu alebo jemnú handričku a neagresívny čistiaci prostriedok.
- Na čistenie vonkajších častí (dvere a priehradky), plastových častí, tesnení dverí a interiéru a košíkov nepoužívajte abrazívne a agresívne čističe, akými sú okenné spreje, čistiace prášky, horľavé tekutiny, solné kyseliny, čistiace vosky, koncentrované čističe, bielidlá ani čističe s obsahom minerálnych olejov.
 - Pri čistení môžu materiál poškrabať alebo poškodiť.
- Sklenené police nečistite horúcou vodou, ak je ich povrch studený. V prípade vystavenia náhlejšej zmene teploty alebo po nárazoch môžu sklenené police a kryty prasknúť.



Bezpečnostné informácie

Dôležité výstrahy týkajúce sa likvidácie

VÝSTRAHA

- Obalový materiál z tohto výrobku zlikvidujte spôsobom šetrným k životnému prostrediu.
- Pred likvidáciou sa uistite, že žiadna z rúrok v zadnej časti chladničky nie je poškodená.
- Ako chladivo sa používa látka R-600a alebo R-134a. Informácia o chladive použitom vo vašej chladničke je uvedená na štítku kompresora na zadnej strane spotrebiča, prípadne na výkonovom štítku vnútri chladničky. Ak chladnička obsahuje horľavý plyn (chladivo R-600a), obráťte sa na miestne úrady a zistite, ako možno tento výrobok bezpečne zlikvidovať.
- Pri likvidácii tejto chladničky odstráňte dvierka/tesnenia dvierok a západku dvierok, aby malé deti a zvieratá neuviazli vnútri. Deti musia byť pod dozorom, aby sa nehrali so spotrebičom. Ak dieťa uviazne vnútri, môže sa zraniť alebo udusiť.
 - Ak dieťa uviazne vnútri, môže sa zraniť alebo udusiť.
- V izolácii sa používa cyklopentán. Plyny obsiahnuté v izolačnom materiáli vyžadujú špeciálny postup likvidácie. Obráťte sa na miestne úrady a zistite, ako možno zlikvidovať tento výrobok a neohroziť pritom životné prostredie.
- Všetok obalový materiál odstráňte z dosahu detí. Obalový materiál môže byť pre deti nebezpečný.
 - Ak si dieťa natiahne vrecko na hlavu, môže sa udusiť.



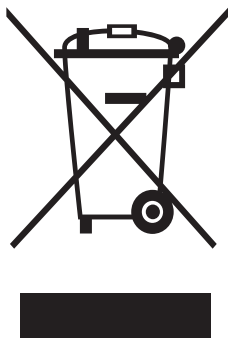
Ďalšie tipy týkajúce sa správneho používania

- V prípade výpadku elektrickej energie zavolajte na miestnu pobočku spoločnosti zodpovednej za dodávky elektrickej energie a opýtajte sa, ako dlho bude výpadok trvať.
 - Výpadky elektrickej energie, ktoré trvajú hodinu alebo dve, neovplyvnia teploty vo vašej chladničke. Dvierka spotrebiča však počas výpadku energie otvárajte čo najmenej.
 - Ak výpadok elektrickej energie trvá dlhšie než 24 hodín, vyberte a zlikvidujte všetky mrazené potraviny.
- Chladnička nemusí fungovať konzistentne (obsah mraziaceho boxu sa môže rozmraziť alebo sa v ňom môže príliš zvýšiť teplota), keď je dlhšiu dobu umiestnená v priestore s teplotou okolitého vzduchu pod hodnotami, pre ktoré bola chladnička navrhnutá.
- Niektoré potraviny nie je dobré skladovať v chladničke, keďže sa vplyvom chladu môžu poškodiť.
- V spotrebiči sa netvorí námraza, čo znamená, že ho nie je potrebné manuálne odmrazovať. Tento proces sa vykonáva automaticky.
- Zvýšenie teploty počas rozmrazovania je v súlade s požiadavkami noriem ISO. Ak chcete zabrániť príliš veľkému zvýšeniu teploty mrazených potravín počas rozmrazovania spotrebiča, mrazené potraviny zabaľte do niekoľkých vrstiev novinového papiera.
- Ak sa mrazené potraviny úplne rozmrazia, nezmrazujte ich znovu.
- Teplota v dvojhviezdičkovej sekcii (sekcii) alebo priehradke (priehradkách), ktoré sú označené symbolom dvoch hviezdíčiek (❄❄), je o niečo vyššia ako v ostatných mraziacich priehradkách.

Pri používaní dvojhviezdičkovej sekcii (sekcii) alebo priehradky (priehradiek) sa treba riadiť pokynmi ku konkrétnemu zakúpenému modelu.

Bezpečnostné informácie

Pokyny týkajúce sa odpadu z elektrických a elektronických zariadení (OEEZ)



Správna likvidácia tohoto výrobku (Elektrotechnický a elektronický odpad)
(Platí v krajinách so zavedeným separovaným zberom)

Toto označenie na výrobku, príslušenstve alebo v sprievodnej brožúre hovorí, že po skončení životnosti by produkt ani jeho elektronické príslušenstvo (napr. nabíjačka, náhlavná súprava, USB kábel) nemali byť likvidované s ostatným domovým odpadom. Prípadnému poškodeniu životného prostredia alebo ľudského zdravia môžete predísť tým, že budete tieto výrobky oddeľovať od ostatného odpadu a vrátite ich na recykláciu.

Používatelia v domácnostiach by pre podrobné informácie, ako ekologicky bezpečne naložiť s týmito výrobkami, mali kontaktovať buď predajcu, ktorý im ich predal, alebo príslušný úrad v mieste ich bydliska.

Priemyselní používatelia by mali kontaktovať svojho dodávateľa a preveriť si podmienky kúpnej zmluvy. Tento výrobok a ani jeho elektronické príslušenstvo by nemali byť likvidované spolu s ostatným priemyselným odpadom.

Viac informácií o ochrane životného prostredia a regulačných povinnostiach týkajúcich sa konkrétnych výrobkov spoločnosti Samsung, napríklad REACH, nájdete na webovej stránke: samsung.com/uk/aboutsamsung/samsungelectronics/corporatecitizenship/data_corner.html

(Platí iba pre výrobky predávané v rámci krajín EÚ)

Inštalácia

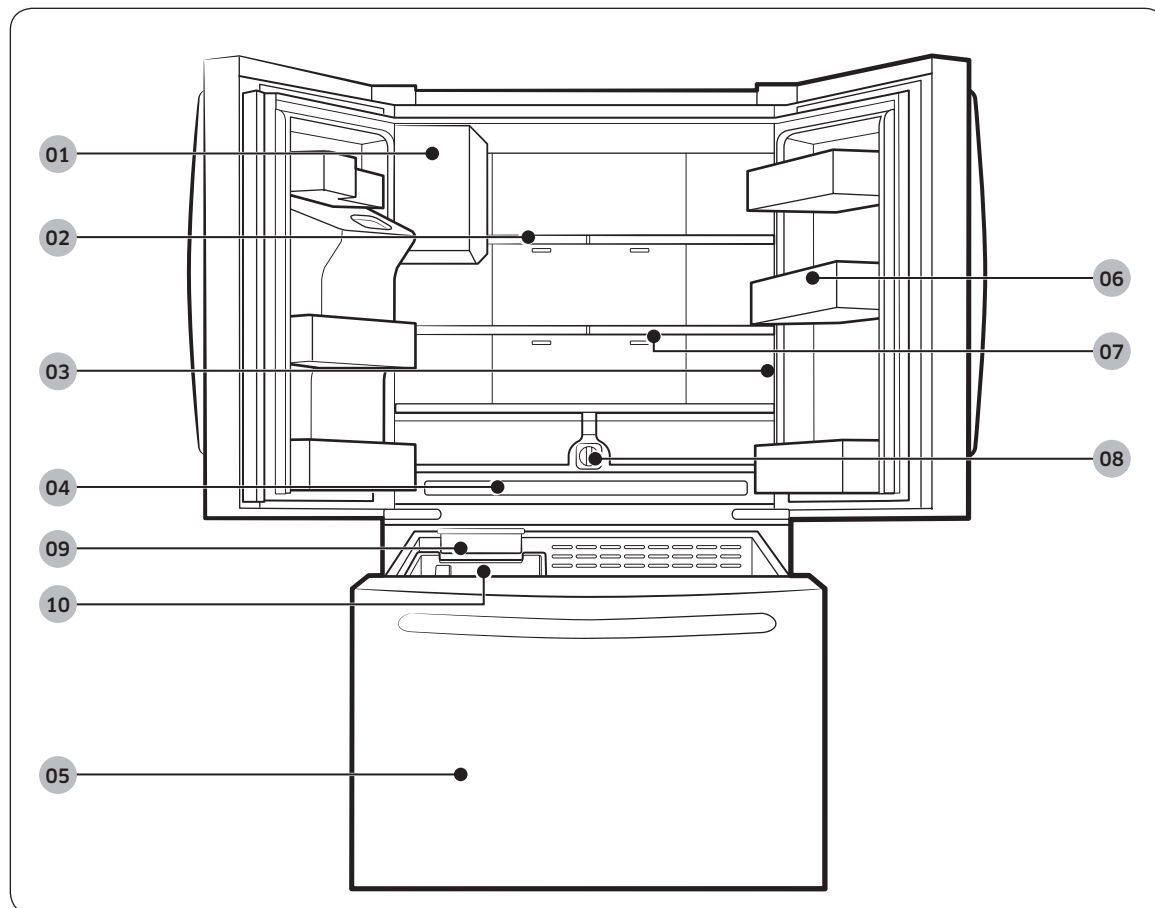
V záujme zabezpečenia správnej inštalácie a prevencie úrazov sa pred začatím používania chladničky oboznámte s týmito pokynmi a starostlivo ich dodržiavajte.

⚠ VÝSTRAHA

- Chladničku používajte len na určený účel v súlade s informáciami uvedenými v tejto používateľskej príručke.
- Servisné práce smie vykonávať iba kvalifikovaný technik.
- Obalové materiály výrobku zlikvidujte v súlade s miestnymi predpismi.
- Aby sa zabránilo zásahu elektrickým prúdom, pred opravami alebo výmenou súčastí vytiahnite spotrebič zo zásuvky.

Prehľad súčastí chladničky

Vzhľad a súčasti chladničky sa môžu líšiť od ilustrácií v tomto návode. Závisí to od modelu a krajiny.



Inštalácia

01 Automatický výrobnik ľadu

03 Hlavný panel

05 Mraznička

07 Zásuvná polička

09 Výrobník ľadu *

02 Skladacia polička

04 Široká zásuvka

06 Dverové priehradky

08 Vodný filter

10 Nádobna na ľad *

*iba príslušné modely

POZNÁMKA

- V záujme energetickej účinnosti dbajte na to, aby boli všetky poličky, zásuvky a koše umiestnené vo svojej pôvodnej polohe.
- Pri zatváraní dverí sa presvedčte, že závesný pánt je v správnej polohe, čím predídete poškrabaniu dverí.
- Ak je závesný pánt otočený, zasuňte ho do správnej polohy a následne zatvorte dvierka.
- Na závesnom pánte sa občas môže tvoriť vlhkosť.
- Príliš silné zatvorenie dvierok môže spôsobiť, že sa otvoria druhé dvierka.
- Pri otvorení dvierok z bezpečnostných dôvodov spinací mechanizmus automaticky vypne motor výrobníka ľadu.
- V prípade nefunkčnosti vnútornej alebo vonkajšej LED sa obráťte na miestne servisné stredisko spoločnosti Samsung.
- Ak dvierka ponecháte otvorené prídlho, začne blikať vnútorné LED osvetlenie. Je to bežné.

Podrobný postup inštalácie

KROK 1 Výber miesta

Výber miesta:

- pevný, vodorovný povrch bez koberca alebo podlahovej krytiny, ktoré by mohli blokovat vetranie,
- mimo priameho dosahu slnečného svetla,
- dostatočný priestor na otváranie a zatváranie dvierok,
- dostatočná vzdialenosť od zdrojov tepla,
- priestor na vykonávanie údržby a servisu,
- dosahuje rozsah teplôt od 10 °C do 43 °C.

Rozsah teplôt, pri ktorých je prevádzka účinná

Chladnička je navrhnutá na prevádzku pri rozsahu teplôt, ktorý je definovaný pre danú triedu spotrebičov.

Trieda	Symbol	Rozsah teplôt okolitého prostredia (°C)	
		IEC 62552 (ISO 15502)	ISO 8561
Zvýšená mierna	SN	+10 až +32	+10 až +32
Mierna	N	+16 až +32	+16 až +32
Subtropická	ST	+16 až +38	+18 až +38
Tropická	T	+16 až +43	+18 až +43

POZNÁMKA

Na chladiaci výkon a spotrebu energie chladničky môžu vplývať teplota okolitého prostredia, častot otvárania dvierok a umiestnenie chladničky. Nastavenia teploty odporúčame upraviť podľa potreby.

POZOR

- V prípade, že vaša chladnička obsahuje výrobnik ľadu, zabezpečte ďalšie miesto v zadnej časti chladničky určené na pripojenie prívodu vody.
- Ak chladničku umiestňujete vedľa pevnej steny a chcete, aby bolo pánty dvierok možné bezpečne otvárať, dodržte minimálnu vzdialenosť od steny 95 mm.

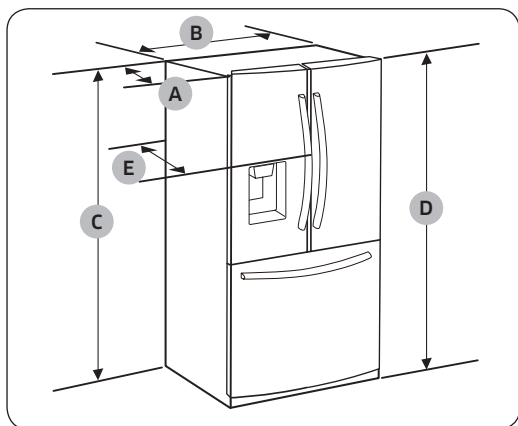
POZNÁMKA

Pred presunom chladničky na jej záverečnú polohu vždy odmerajte šírku a výšku prechodových dverí, prahov, stropov, schodísk a ostatných prvkov, ktoré je treba zohľadniť pri bezpečnom presúvaní chladničky. Nasledujúci nákras obsahuje údaje o presnej výške a hĺbke (továrnské údaje) vašej chladničky.

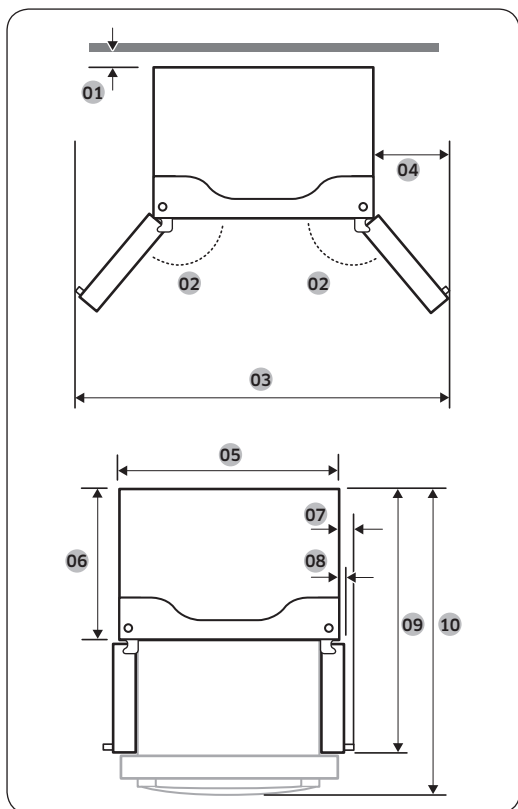
Inštalácia

Odstupy

Informácie týkajúce sa priestorových nárokov na inštaláciu nájdete uvedené v nasledujúcich tabuľkách a obrázkoch.



Model	RF23*
Hĺbka „A“	726 mm
Šírka „B“	908 mm
Výška „C“	1749 mm
Celková výška „D“	1777 mm
Hĺbka „E“	788 mm



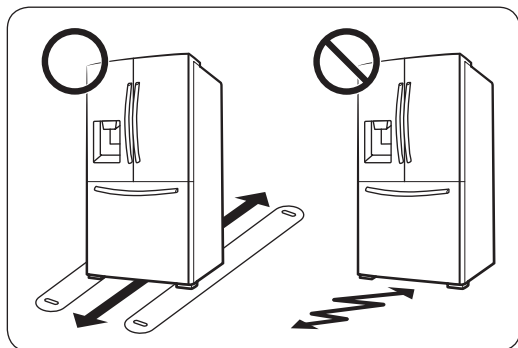
Model	RF23*
01	odporúča sa viac než 50 mm
02	125°
03	1578 mm
04	335 mm
05	908 mm
06	610 mm
07	122 mm
08	61 mm
09	1088 mm
10	1125 mm

POZNÁMKA

Hodnoty uvedené v tabuľke sa môžu od skutočných hodnôt mierne líšiť. Závisí to od spôsobu merania a zaokrúhľovania.

KROK 2 Podlaha

Ak sa chladnička pre svoje rozmery nezmesť do vchodu, prečítajte si časť **KROK 3 Demontáž dvierok** pri prechode dverami.



POZNÁMKA

Aby sa predišlo poškodeniu dvierok, dbajte na to, aby vyrovnávacie nožičky boli vo vzpriamenej polohe.

- Povrch, na ktorý sa chladnička inštaluje, musí unieť plne naloženú chladničku.
- Na ochranu podlahy umiestnite kartóny v smere cesty chladničky na svoju konečnú polohu.
- Ak to nie je nevyhnutné, po presunutí chladničky do konečnej polohy ju už viac nepremiestňujte, aby nedošlo k poškodeniu podlahy. V prípade, že chladničku potrebujete presunúť, umiestnite do cesty presunu tenký papier alebo látkovinu (napríklad staré koberce).

Inštalácia

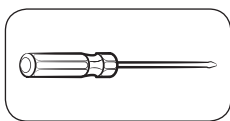
KROK 3 Demontáž dvierok pri prechode dverami

Ak sa chladnička pre svoje rozmery nezmestí cez vchod v domácnosti alebo kuchyni, postupujte podľa týchto pokynov pri demontáži a opätovnej montáži dvierok chladničky. V prípade, že dvierka demontovať nepotrebujete, prejdite na stranu 37 a pokračujte v inštalácii.

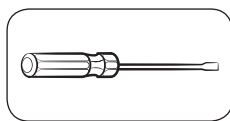
VÝSTRAHA

Pred demontážou dvierok odpojte napájací kábel chladničky.

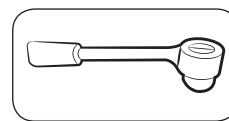
Potrebné nástroje (nedodávajú sa)



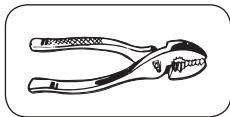
Krížový skrutkovač



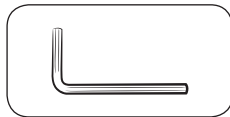
Plochý skrutkovač



Nástrčkový kľúč (10 mm)



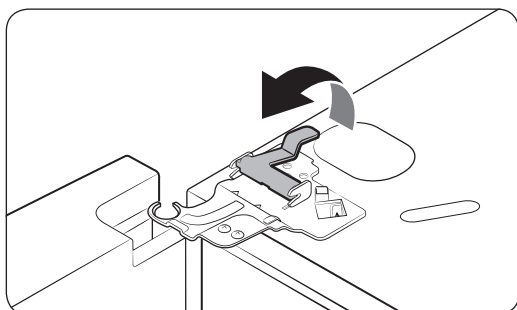
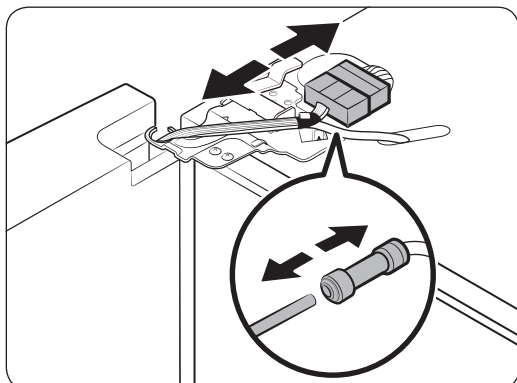
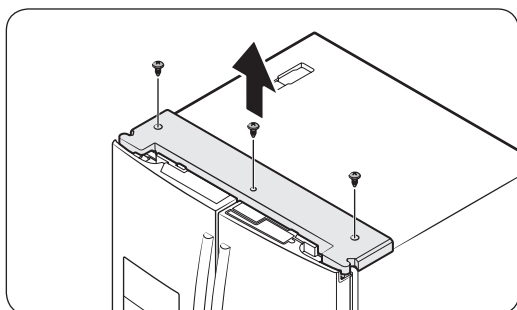
Kliešte



Imbusový kľúč (5 mm)

Demontáž dvierok chladničky

Ľavé dvierka



1. Pri zatvorených dvierkach použite krížový skrutkovač a odskrutkujte skrutky (3 ks) v hornom kryte.

2. Odpojte káble a vodovodné potrubie z ľavých bočných dvierok. Postupujte nasledovne:

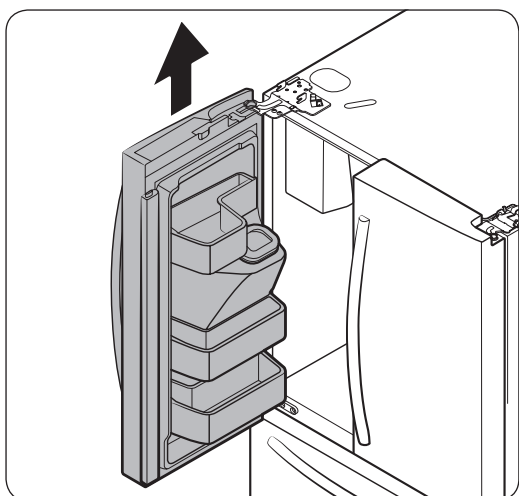
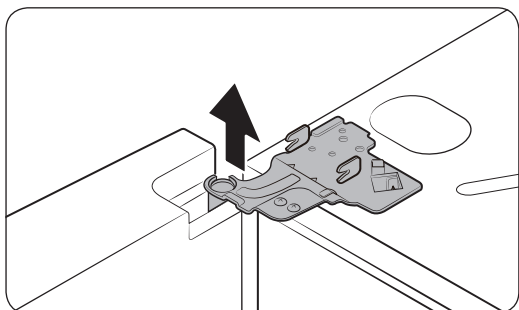
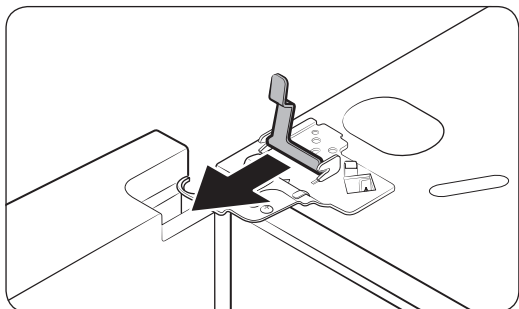
- Odpojte konektor.
- Podržte jeden koniec spojky prívodu vody a odpojte vodovodné rúrky.

⚠ POZOR

Svorky vodovodných rúrok uschovajte mimo dosahu detí.

3. Opatrne vysuňte svorku. V snahe predísť zraneniu prstov nepôsobte na svorku nárazovou silou.

Inštalácia



4. Svorku vytiahnite potiahnutím.

 **POZNÁMKA**

Dávajte pozor, aby vám svorka nespadla.

5. Otvorte dverka do polohy 90 stupňov. Pridržiavajte ich a potiahnutím nahor odstráňte horný pánt. Pri demontáži pántu dbajte na to, aby ste nepoškodili konektorové vedenia.

 **POZNÁMKA**

Dávajte pozor, aby vám pánt nespadol.

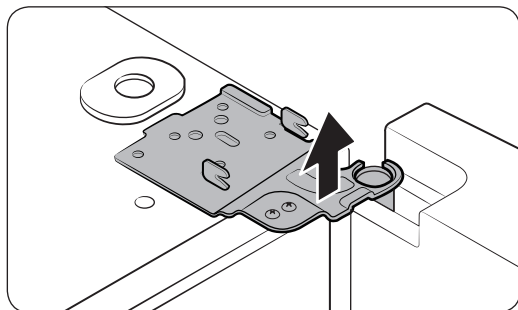
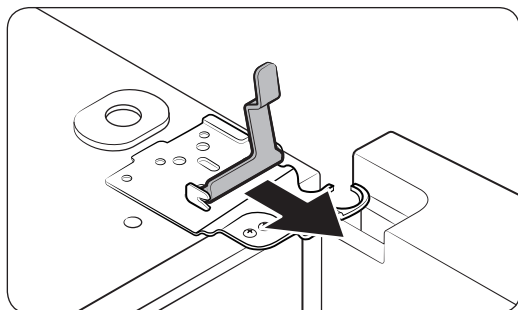
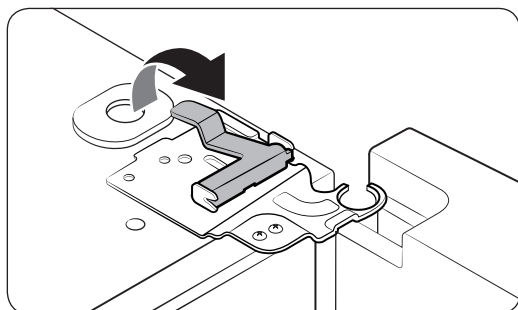
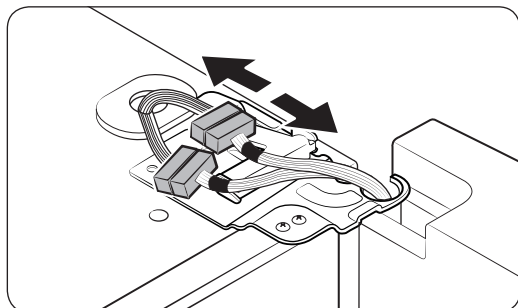
6. Dverka zložíte ich opatrným potiahnutím zvislým smerom. Na dverka nevyvíjajte nadmernú silu. Mohli by spadnúť a spôsobiť fyzické zranenie.

7. Dverka položte na rovný povrch.

 **POZOR**

Dverka kladte pomaly, aby nedošlo k ich poškrabaniu.

Pravé dvierka



1. Odpojte káblové konektory (2 ks) pravých dvierok. Poloha konektorov sa líši v závislosti od modelu.

POZOR

- Nedemontujte obidve dvierka súčasne. Naraz vždy demontujte iba jedny dvierka. V opačnom prípade môžu jedny z dvierok spadnúť a poraniť vás.
- Pred odpojením konektorov sa presvedčte, že je chladnička vypnutá.

2. Opatrne vysuňte svorku. V snahe predísť zraneniu prstov nepôsobte na svorku nárazovou silou.

3. Svorku vytiahnite potiahnutím.

POZNÁMKA

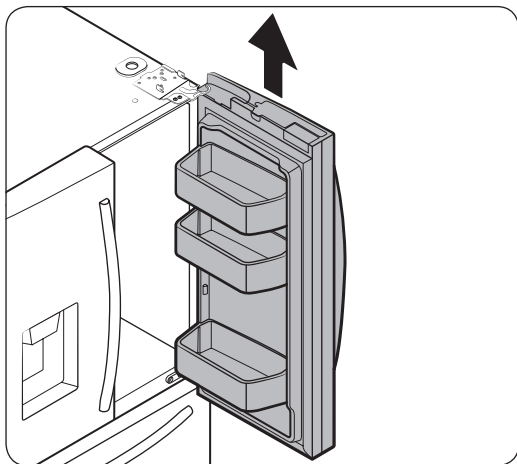
Dávajte pozor, aby vám svorka nespadla.

4. Otvorte dvierka do polohy 90 stupňov. Pridržiavajte ich a potiahnutím nahor odstráňte horný pánt. Pri demontáži pántu dbajte na to, aby ste nepoškodili konektorové vedenia.

POZNÁMKA

Dávajte pozor, aby vám pánt nespadol.

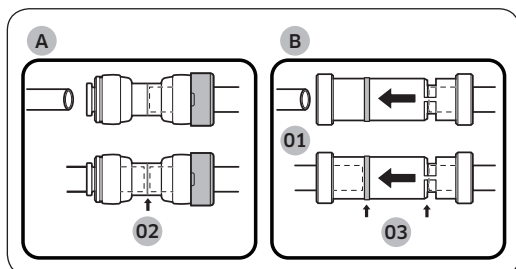
Inštalácia



5. Dvierka zložíte ich opatrným potiahnutím zvislým smerom. Na dvierka nevyvíjajte nadmernú silu. Mohli by spadnúť a spôsobiť fyzické zranenie.
6. Dvierka položte na rovný povrch.

Opätovná montáž dvierok chladničky

Po presunutí chladničky na konečnú polohu opätovne namontujte dvierka rovnakým postupom v opačnom poradí krokov.

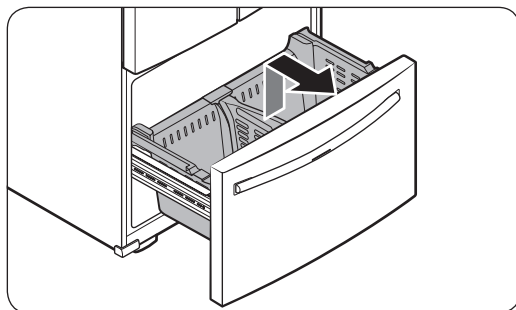
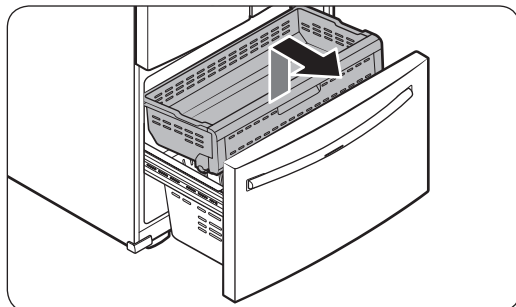


01 Dávkovač

02 Stred priehľadnej spojky

03 Pokyny

Demontáž zásuvky mrazničky



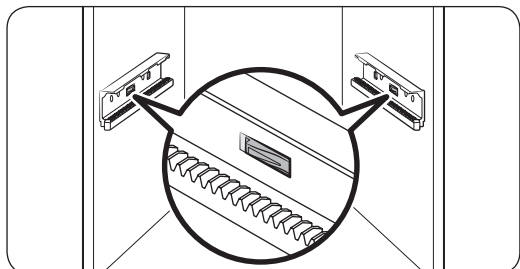
⚠ POZOR

Prívod vody je potrebné úplne pripojiť, inak môže dôjsť k priesakom vody z dávkovača. Dbajte na to, aby obidve rúrky prívodu vody boli vložené až do stredu priehľadnej spojky (A) alebo ukazovateľov (B).

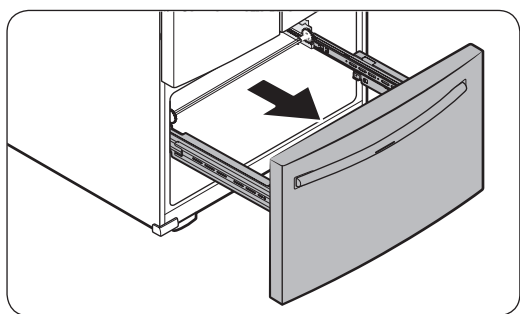
1. Zdvihnite prednú časť horného koša a potiahnutím ho vyberte.

2. Následne nadvihnutím vyberte spodný košík z koľajničiek.

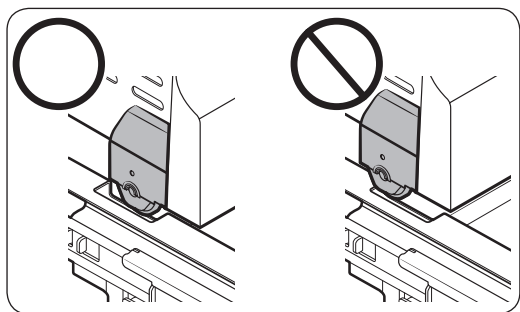
Inštalácia



3. Kolajničky odomknite zatlačením na háčiky.



4. Podržte hornú oblasť prednej časti zásuvky mrazničky, úplne zásuvku vysuňte a zložte ju z kolajničiek.



⚠ POZOR

- Dávajte pozor, aby ste kolajničky nepoškrabali ani nevyduli.
- Dbajte na to, aby ste koše mrazničky vkladali na správne pozície. V opačnom prípade sa dvierka nebudú správne otvárať ani zatvárať, čo spôsobí namrazovanie.
- V zásuvke mrazničky neskladujte priveľa potravín. Zásuvka mrazničky sa vďaka tomu nebude zatvárať správne, čím sa začne vytvárať námraza.

Opätovná montáž zásuvky mrazničky

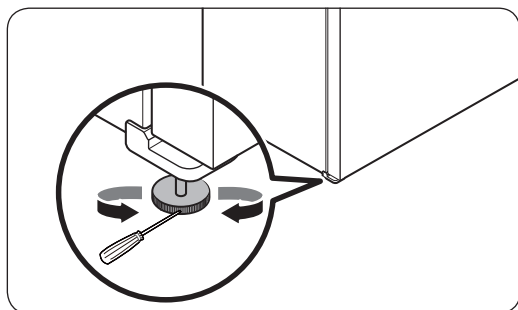
Po zapnutí chladničky, prípadne po jej umiestnení do blízkosti koncovej polohy opätovne založte zásuvku mrazničky v opačnom poradí jej demontáže.

KROK 4 Vyrovnanie chladničky

POZOR

- Chladnička musí byť po nainštalovaní vyrovnaná na rovnom a pevnom povrchu. Ak chladničku nevyrovnáte, môže to mať za následok poškodenie chladničky alebo zranenie osôb.
- Vyrovnávanie je potrebné vykonávať, keď je chladnička prázdna. Uistite sa, že v chladničke neostali žiadne potraviny.
- Z bezpečnostných dôvodov nastavte polohu tak, aby predná strana bola o čosi vyššie než zadná strana.

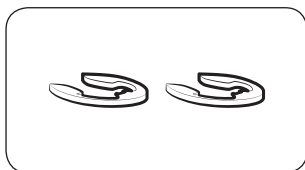
Chladničku vyrovnajte pomocou špeciálnych skrutiek (vyrovnávače) na predných nožičkách. Na otáčanie vyrovnávačov použite skrutkovač s plochou hlavou.



- Nastavenie výšky ľavej strany: Vložte skrutkovač s plochou hlavou do vyrovnávacej skrutky ľavej prednej nožičky. Otočte vyrovnávacou skrutkou v smere hodinových ručičiek, čím zdvihnete ľavú stranu. Jej otočením dolava spotrebič spustíte.
- Nastavenie výšky pravej strany: Vložte skrutkovač s plochou hlavou do vyrovnávacej skrutky pravej prednej nožičky. Otočte vyrovnávacou skrutkou v smere hodinových ručičiek, čím zdvihnete pravú stranu. Jej otočením dolava spotrebič spustíte.

Inštalácia

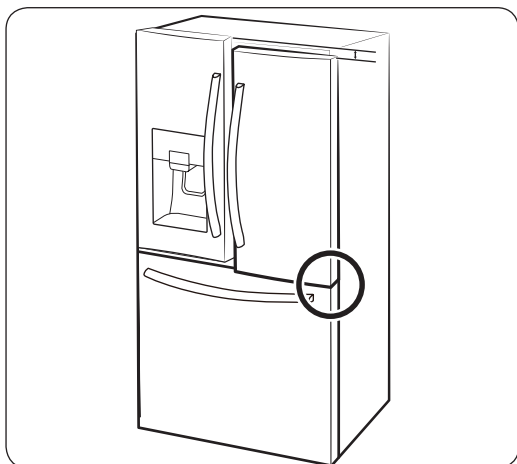
KROK 5 Upravte výšku a medzeru dvierok.



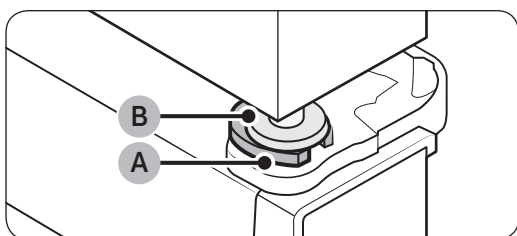
Poistné krúžky

Výšku dverí možno upraviť pomocou priložených poistných krúžkov, ktoré sa dodávajú v 4 rôznych veľkostiach (1 mm, 1,5 mm, 2 mm a 2,5 mm).

Nastavenie výšky dvierok



1. Skontrolujte rozdiel vo výške dvierok. Následne zdvihnite a podržte dvierka pri nižšej výške.

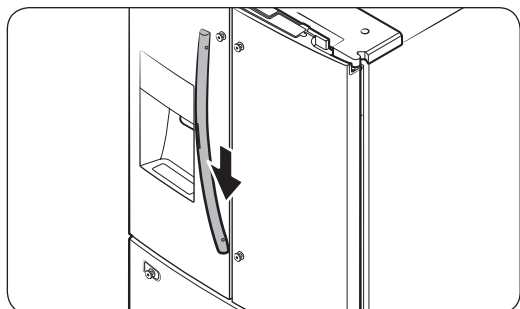
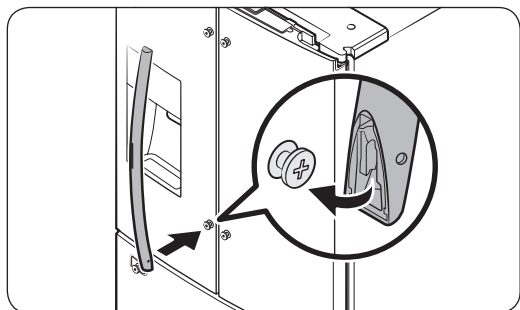
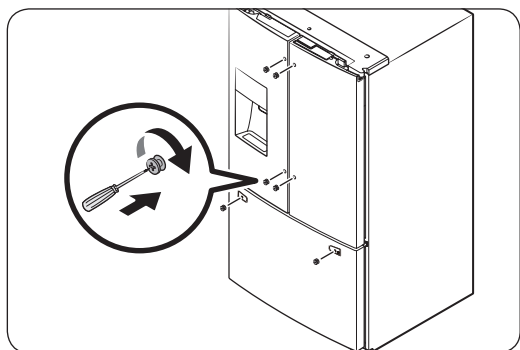
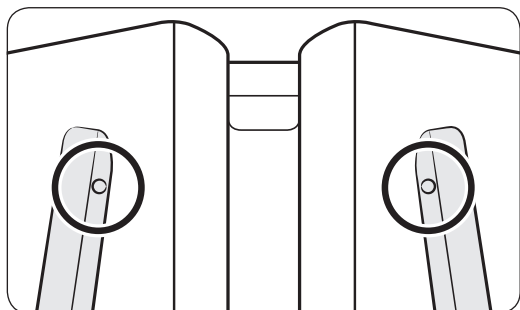


2. Podľa znázornenia vložte medzi dvierkovú priechodku (B) a pánt poistný krúžok (A) správnej veľkosti.

⚠ POZOR

- Vkladajte iba jeden poistný krúžok. Po vložení dvoch alebo viacerých poistných krúžkov sa môžu krúžky zošmyknúť, prípadne môžu spôsobiť zvuk šúchania.
- Poistné krúžky uschovajte mimo dosahu detí a ponechajte si ich pre budúce použitie.
- Dvierka priveľmi nedvíhajte. Dvierka sa môžu dostať do styku s horným krytom, čím ho môžu poškodiť.

KROK 6 Upevnenie rúčok



POZOR

Rúčky chladničky musia smerovať správnym smerom.

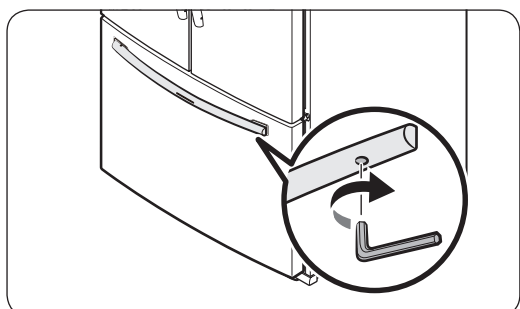
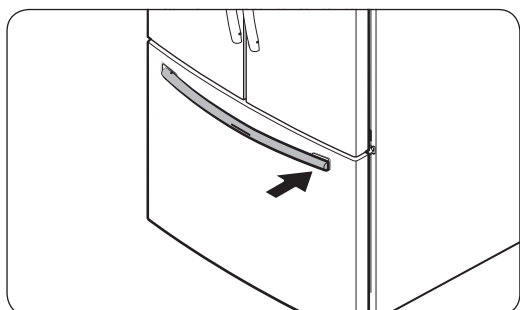
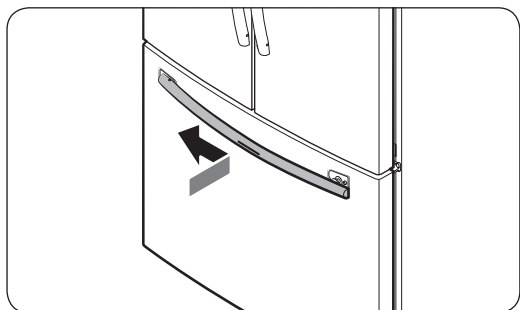
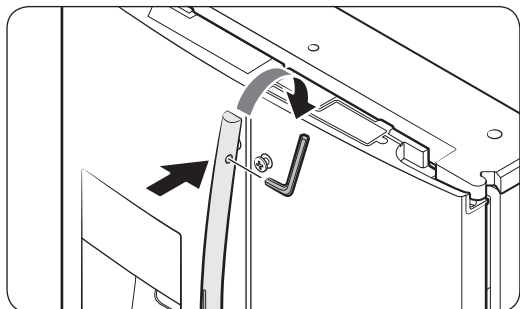
- Rúčky chladničky sa musia upevniť tak, aby boli otvormi otočené k sebe.
- Rúčky mrazničky sa musia namontovať tak, aby otvor smeroval nadol.

1. Pomocou krížového skrutkovača upevnite rúčky k chladničke. Na každú z nich použite dve skrutky tak, ako je znázornené na obrázku vľavo.

2. Upevnite rúčku k skrutkám rukovätí na dvierkach.

3. Rúčku zatlačte smerom nadol.

Inštalácia



4. Pribalený kľúč vložte do otvoru rúčky a otáčaním smerom doprava ju utiahnite.
5. Kroky 2 až 4 zopakujte aj pri druhej rúčke dvierok chladničky.
6. Na upevnenie rúčky mrazničky k chladničke ako prvú umiestnite ľavú stranu rúčky mrazničky na ľavú skrutku rukoväte a zatlačte ju smerom doľava.
7. Následne založte pravú stranu rúčky mrazničky na pravú skrutku rukoväte.
8. Pribalený kľúč vložte do otvoru rúčky a otáčaním smerom doprava ju utiahnite.

KROK 7 Pripojte k zdroju vody

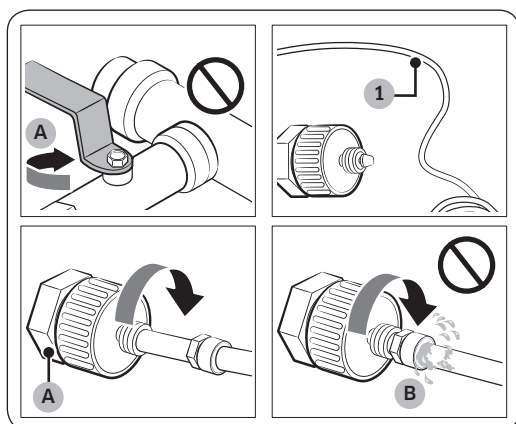
⚠ POZOR

- Je potrebné použiť nové súpravy hadíc dodávané so spotrebičom. Staré súpravy sa nesmú opätovne používať.
- Prívod vody musí pripojiť kvalifikovaný technik.
- Na montáž prívodu vody sa záruka chladničky nevzťahuje. Montáž prívodu vody sa uskutoční na vaše vlastné náklady, pokiaľ poplatok za montáž nie je súčasťou ceny predajcu.
- Spoločnosť Samsung nepreberá za montáž prívodu vody žiadnu zodpovednosť. V prípade výskytu netesností sa obráťte na pracovníka, ktorý montáž vykonal.

Pripojenie prívodu studenej vody k filtračnej hadici

⚠ POZOR

- Filtračná hadica na vodu musí byť pripojená k prívodu studenej pitnej vody. Pripojenie k prívodu teplej vody môže spôsobiť poruchu čistiaceho zariadenia.

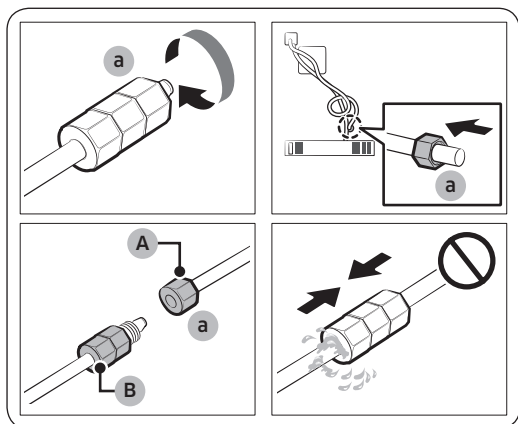


- A. Uzavrite hlavné vodovodné potrubie
B. Bez medzery

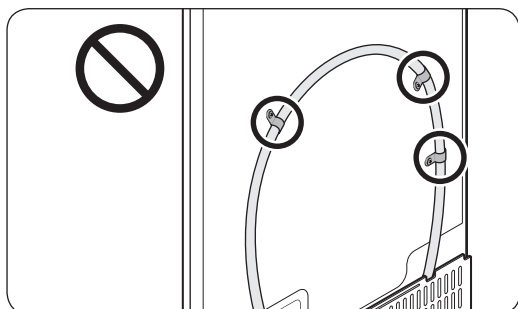
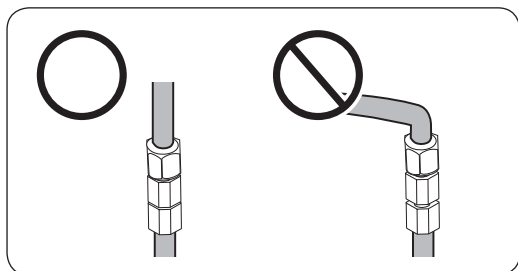
1. Zastavte prívod vody uzavretím hlavného ventilu.
2. Nájdite **vodovodné potrubie (1)** so studenou pitnou vodou.
3. Ak chcete pripojiť vodovodné potrubie, postupujte podľa Inštalácie prívodu vody.
4. Po dokončení pripojenia otvorte hlavný ventil a nadávkujte približne 3 litre vody. Tento krok slúži na odstránenie nečistôt v potrubí.

Inštalácia

Pripojenie filtračnej hadice k prívodu vody



- A. Prívod vody z jednotky
- B. Prívod vody zo súpravy



Oprava prívodu vody

⚠ POZOR

Opravu prívodu vody musí vykonať kvalifikovaný odborník. Ak prívod netesní, obráťte sa na servisné stredisko spoločnosti Samsung alebo na pracovníka, ktorý vykonal montáž prívodu vody.

1. Uvoľnite a demontujte **kompresnú maticu (a)** z prívodu vody chladničky a zasuňte ju do filtračnej hadice.
2. Ak chcete pripojiť filtračnú hadicu k prívodu vody, utiahnite **kompresnú maticu (a)**.
3. Otvorte hlavný ventil a skontrolujte, či spoj tesní.
4. Ak sa nevyskytnú žiadne netesnosti, pred začatím používania chladničky vypustite asi 3 litre vody, aby sa z filtračného systému odstránili prípadné nečistoty.

📄 POZNÁMKA

Ak ste chladničku presúvali po pripojení **prívodu vody**, dbajte na to, aby bolo miesto spoju prívodu vody rovné.

⚠ POZOR

Vodný filter nemontujte na žiadnu časť chladničky. Takéto konanie môže poškodiť chladničku.

KROK 8 Počiatočné nastavenia

Po vykonaní nasledujúcich krokov by chladnička mala byť plne funkčná.

1. Zapojením zástrčky napájacieho kábla do elektrickej zásuvky v stene zapnite chladničku.
2. Otvorte dvierka a skontrolujte, či sa rozsvieti vnútorné osvetlenie.
3. Teplotu nastavte na najnižšie nastavenie a počkajte približne hodinu. Mraznička sa následne mierne vychladí a motorček bude bežať hladko.
4. Počkajte, kým chladnička dosiahne nastavenú teplotu. Chladnička je teraz pripravená na používanie.

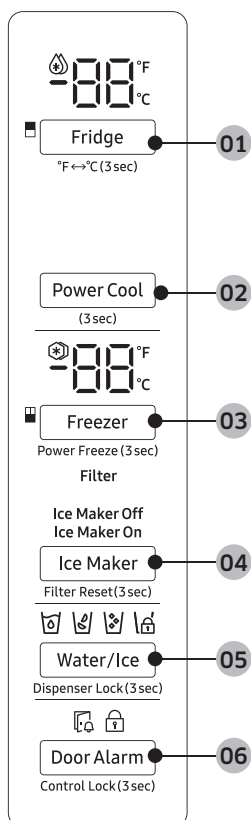
KROK 9 Záverečná kontrola

Po dokončení inštalácie sa uistite, že:

- chladnička je zapojená do elektrickej zásuvky a správne uzemnená.
- Chladnička je nainštalovaná na plochom, rovnom povrchu a má primeraný odstup od stien alebo skrií.
- Chladnička je vyrovnaná a pevne spočíva na podlahe.
- Dvierka možno voľne otvárať a zatvárať - po otvorení dvierok sa automaticky rozsvieti vnútorné svetlo.

Používanie

Hlavný panel



01 Fridge (Chladnička) / °F ↔ °C

03 Freezer (Mraznička) / Power Freeze
(Intenzívne mrazenie)

05 Water/Ice (Voda/Lad) / Dispenser Lock
(Uzamknutie dávkovača)

02 Power Cool (Intenzívne chladenie)

04 Ice Maker (Výrobník ľadu) / Filter Reset
(Vynulovanie filtra)

06 Door Alarm (Signalizácia otvorených dvierok)
/ Control Lock (Uzamknutie ovládania)

POZNÁMKA

- Po zmene teploty na paneli sa na ňom objaví skutočná teplota vnútri chladničky, kým sa teplota nevyrovná nastavenej hodnote. Následne bude panel zobrazovať novú nastavenú teplotu. Bude chvíľu trvať, kým chladnička dosiahne novú teplotu. Je to bežné. Počas tejto doby nie je teplotu potrebné znova nastavovať.
- Na zabezpečenie optimálneho výkonu odporúčame nastaviť teplotu v mrazničke na $-19\text{ }^{\circ}\text{C}$ a v chladničke na $3\text{ }^{\circ}\text{C}$.
- Ak budete dvierka otvárať príliš často, teplota chladničky môže stúpnuť. Môže sa tak stať aj v prípade, že do chladničky umiestnite väčšie množstvo potravín. Ak sa tak stane, zobrazenie teploty bude blikať dovtedy, kým sa teplota v chladničke nevráti na nastavenú hodnotu.
- V prípade, že medzi teplotným displejom a hlavným ovládačom nastane chyba v komunikácii, blikanie bude pokračovať dlhšie. So žiadosťou o technickú podporu sa obráťte na miestne servisné stredisko spoločnosti Samsung.
- Displej sa na prednom paneli zapne len v prípade otvorenia dvierok. Po zavretí dvierok sa zhasne.
- V prípade, že máte aktivovanú funkciu uzamknutia ovládania hlavného panela, k jeho uzamknutiu dôjde automaticky po 1 minúte neaktivity.

01 Chladnička / $^{\circ}\text{F}$ ↔ $^{\circ}\text{C}$ (3 sek.)

Fridge (Chladnička)	<p>Tlačidlo Fridge (Chladnička) použite na nastavenie teploty chladničky.</p> <ul style="list-style-type: none">• Opakovaným stláčaním tlačidla Fridge (Chladnička) zvolte požadovanú teplotu v rozmedzí $1\text{ }^{\circ}\text{C}$ až $7\text{ }^{\circ}\text{C}$.- Teplotný indikátor zobrazuje aktuálne nastavenú alebo zvolenú teplotu.
$^{\circ}\text{F}$ ↔ $^{\circ}\text{C}$	<p>Tlačidlo Fridge (Chladnička) môžete použiť aj na zmenu jednotiek teploty medzi stupňami Celzia a Fahrenheita.</p> <p>Ak chcete jednotky teploty prepnúť, stlačte a 3 sekundy podržte tlačidlo Fridge (Chladnička), čím zmeníte aktuálnu jednotku teploty.</p>

Používanie

02 Intenzívne chladenie

Funkcia Intenzívne chladenie zrýchli proces chladenia pri maximálnych otáčkach ventilátora. Táto funkcia je vhodná na rýchle chladenie potravín, ktoré sa rýchlo kazia, alebo keď boli dvere chladničky dlhšie otvorené. Chladnička bude niekoľko hodín bežať na maximálne otáčky a potom sa znova nastaví predchádzajúca teplota.



Stlačte a na 3 sekundy podržte tlačidlo **Power Cool (Intenzívne chladenie)**.

Rozsvieti sa príslušná kontrolka (❄️) a chladnička zrýchli proces chladenia.

03 Mraznička / Intenzívne mrazenie (3 sek.)


Freezer (Mraznička)	Pomocou tlačidla Freezer (Mraznička) je možné nastaviť teplotu v mrazničke alebo aktivovať funkciu Intenzívne mrazenie. Teplotu je možné nastaviť v rozsahu od -15 °C do -23 °C.
Power Freeze (Intenzívne mrazenie)	<p>Funkcia Intenzívne mrazenie zrýchli proces mrazenia pri maximálnych otáčkach ventilátora. Mraznička bude 50 hodín bežať na maximálne otáčky a potom sa znova nastaví predchádzajúca teplota.</p> <ul style="list-style-type: none">• Ak chcete zapnúť funkciu Intenzívne mrazenie, stlačte a na 3 sekundy podržte tlačidlo Freezer (Mraznička). Rozsvieti sa príslušný indikátor (❄️) a chladnička zapne režim zrýchleného mrazenia.• Ak chcete túto funkciu vypnúť, znovu stlačte a na 3 sekundy podržte tlačidlo Freezer (Mraznička). Mraznička začne znova pracovať na predchádzajúcom nastavení teploty.• Ak treba zmraziť veľké množstvo potravín, funkciu Intenzívne mrazenie aktivujte minimálne 20 hodín pred vložením potravín do mrazničky. <p>❗ POZNÁMKA</p> <p>Použitie funkcie Intenzívne mrazenie vedie k zvýšeniu spotreby energie. Ak ju nechcete používať, nezabudnite ju vypnúť, aby sa znova nastavila predchádzajúca teplota.</p>

04 Výrobník ľadu / Vynulovanie filtra (3 sek.)



Ice Maker (Výrobník ľadu)	<p>Stlačením tlačidla Ice Maker (Výrobník ľadu) výrobník ľadu zapnete alebo vypnete.</p> <p>Výrobník ľadu obsahuje 2 indikátory (Ice Maker On / Ice Maker Off), ktoré signalizujú prevádzkový stav.</p> <ul style="list-style-type: none">• Pri prevádzke výrobníka ľadu sa rozsvieti príslušný indikátor (Ice Maker On).• Po vypnutí výrobníka sa rozsvieti príslušný indikátor (Ice Maker Off). V tomto prípade bude výroba ľadu vypnutá aj za predpokladu, že na paneli dávkovača stlačíte tlačidlá Cubed Ice (Kocky ľadu) alebo Crushed Ice (Drvený ľad). Na zapnutie výroby ľadu musíte zapnúť aj samotný výrobník. <p> POZNÁMKA</p> <p>Ak je výrobník ľadu vypnutý, zapnete ho podržaním páčky výrobníka ľadu na viac než 5 sekúnd.</p>
Filter Reset (Vynulovanie filtra)	<p>Približne po 6 mesiacoch (a obvyčajne po 1200 l vody) začne indikátor filtra na pár sekúnd blikať načerveno pri otvorení dvierok. Táto situácia označuje, že je potrebné vymeniť filter.</p> <p>Keď táto situácia nastane, vymeňte filter a stlačte a na 3 sekundy podržte tlačidlo Ice Maker (Výrobník ľadu). Počítadlo životnosti filtra sa vynuluje a kontrolka filtra sa vypne.</p> <p> POZNÁMKA</p> <ul style="list-style-type: none">• V niektorých oblastiach sa vo vode nachádza relatívne veľké množstvo vápnika. To môže skrátiť životnosť filtra. V takýchto regiónoch bude potrebné vymieňať vodný filter častejšie, ako je uvedené vyššie.• Ak sa voda správne nedávkuje, pravdepodobne je upchatý vodný filter. Vymeňte vodný filter.

Používanie

05 Voda/Lad / Uzamknutie dávkovača (3 sek.)

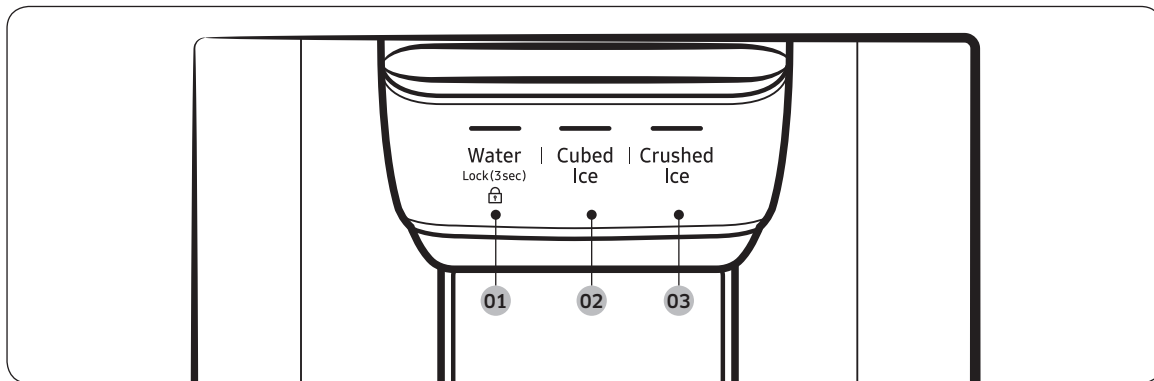
Water/Ice (Voda/Lad)	Dávkovať možno chladenú vodu, kocky ľadu alebo drvený ľad. Na spustenie dávkovania stlačte tlačidlo Water/Ice (Voda/Lad) . Rozsvieti sa príslušný indikátor.
Dispenser Lock (Uzamknutie dávkovača) (Panel dávkovača/páčka dávkovača)	<p>Na zabránenie používania tlačidiel panela dávkovača a páčky dávkovača podržte na viac ako 3 sekundy stlačené tlačidlo Water/Ice (Voda/Lad). Ak znova na viac ako 3 sekundy podržíte stlačené tlačidlo, uzamknutie dávkovača sa vypne.</p> <p> POZNÁMKA</p> <ul style="list-style-type: none">• Dispenser Lock (Uzamknutie dávkovača) panela dávkovača nemá vplyv na ovládacie prvky hlavného panelu. Na uzamknutie hlavného panelu použite funkciu Uzamknutie ovládania na hlavnom paneli.• Ak tlačidlo Water/Ice (Voda/Lad) stlačíte na 3 sekundy v čase aktivovaných funkcií uzamknutia ovládania a uzamknutie ovládača, dôjde k ich deaktivácii.

06 Signalizácia otvorených dvierok / Uzamknutie ovládania (3 sek.)

Door Alarm (Signalizácia otvorených dvierok)	<p>Ak dvierka necháte otvorené dlhšie ako 2 minúty, ozve sa zvuková signalizácia a začne blikať signalizačná kontrolka. Zvukovú signalizáciu môžete vypnúť a zapnúť stlačením tlačidla Door Alarm (Signalizácia otvorených dvierok). Signalizácia je predvolene zapnutá.</p> <p>Ak dvierka ponecháte otvorené na 5 minút, vnútorné osvetlenie (v chladničke a mrazničke) bude 10 sekúnd blikať a potom sa rozsvieti. Každú minútu (po dobu 5 minút) sa bude celý proces opakovať. Táto funkcia slúži na to, aby upozornila sluchovo postihnutých ľudí na otvorené dvierka. Upozorňujeme, že ide o bežnú funkciu.</p>
Control Lock (Uzamknutie ovládania)	<p>Na zabránenie náhodným zmenám nastavení podržte na 3 sekundy stlačené tlačidlo Door Alarm (Signalizácia otvorených dvierok). Hlavný panel sa vypne a rozsvieti sa indikátor uzamknutia ().</p> <p>Ak je funkcia Uzamknutie ovládania zapnutá, indikátor zabliká pri stlačení ktoréhokoľvek tlačidla na hlavnom paneli.</p> <p>Ak znova na 3 sekundy podržíte stlačené tlačidlo, funkcia Uzamknutie ovládania sa deaktivuje.</p> <p>Funkcia Uzamknutie ovládania sa však opätovne aktivuje, ak 1 minútu nestlačíte žiadne tlačidlo.</p> <p> POZNÁMKA</p> <p>Funkcia Uzamknutie ovládania na hlavnom paneli neplatí pre dávkovač. Dávkovač aj páčka dávkovača fungujú samostatne. Na uzamknutie dávkovača a páčky dávkovača použite funkciu Uzamknutie dávkovača.</p>

Používanie

Panel dávkovača



01 Water (Voda) / Lock (Uzamknutie)

02 Cubed Ice (Kocky ľadu)

03 Crushed Ice (Drvený ľad)

01 Voda / Uzamknutie (3 sek.)

Water (Voda)	Na dávkovanie chladnej vody stlačte tlačidlo Water (Voda) . Rozsvieti sa príslušný indikátor.
Lock (Uzamknutie) (Panel dávkovača/páčka dávkovača)	Na zabránenie používania tlačidiel panelu dávkovača a páčky dávkovača podržte na viac ako 3 sekundy stlačené tlačidlo Water (Voda) . Ak znova na viac ako 3 sekundy podržíte stlačené tlačidlo, uzamknutie dávkovača sa vypne. Ak je funkcia uzamknutia dávkovača aktívna, indikátor zabliká pri stlačení ktoréhokoľvek tlačidla na paneli dávkovača, prípadne po stlačení páčky dávkovača. POZNÁMKA Lock (Uzamknutie) panelu dávkovača nemá vplyv na ovládacie prvky hlavného panelu. Na uzamknutie hlavného panelu použite funkciu Uzamknutie ovládania na hlavnom paneli.

02 Kocky ľadu

Cubed Ice (Kocky ľadu)	Stlačením tlačidla Cubed Ice (Kocky ľadu) spustíte dávkovanie kociek ľadu. Rozsvieti sa príslušný indikátor.
------------------------	---

03 Drvený ľad

Crushed Ice (Drvený ľad)	Stlačením tlačidla Crushed Ice (Drvený ľad) spustíte dávkovanie drveného ľadu. Rozsvieti sa príslušný indikátor.
--------------------------	---

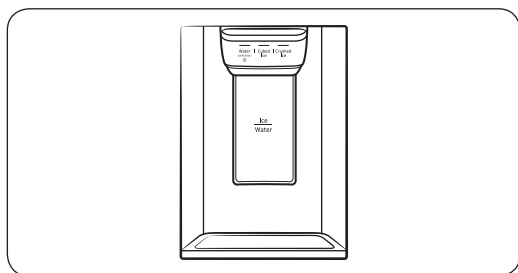
Špeciálne funkcie

Dávkovač vody/ľadu

Pomocou dávkovača môžete dávkovať vodu s ľadom aj bez neho.

Dávkovač vody ponúka 3 možnosti: studená voda, kocky ľadu a drvený ľad. Pre dávkovanie chladnej vody stlačte na paneli dávkovača tlačidlo **Water (Voda)**. Pod dávkovač umiestnite sklenený pohár a následne zatlačte páčku dávkovača.

Dávkovanie vody s ľadom



1. Ak je zapnutá funkcia Ice Maker (Výrobník ľadu), stlačte tlačidlo **Cubed Ice (Kocky ľadu)** alebo **Crushed Ice (Drvený ľad)** a vyberte si typ ľadu.
2. Pod dávkovač umiestnite sklenený pohár a zatlačte ním **páčku dávkovača**. Z dávkovača sa nadávkuje ľad.
3. Stlačením tlačidla **Water (Voda)** si zvolíte možnosť vody.
4. Pohárom zatlačte **páčku dávkovača**. Z dávkovača sa nadávkuje voda.

POZNÁMKA

- Ak páčku dávkovača podržíte stlačenú, dávkovač bude dávkovať približne 1 minútu. Ak chcete nadávkovať viac vody, páku uvoľníte a znova zatlačte.
- Pohár musí byť zarovno s dávkovačom, aby nedošlo k rozliatiu dávkovanej vody.
- Ak dávkovač vody nepoužívate 2 - 3 dni, dávkovaná voda môže zvlášťne voňať alebo chutiť. Nejde o chybu systému. Prvé poháre vody (1 - 2) vylejte.

Používanie

Výrobník ľadu

Chladnička je vybavená zabudovaným výrobníkom ľadu, a tak si podľa chuti môžete vychutnať filtrovanú vodu s kockami ľadu alebo drveným ľadom.

Výroba ľadu

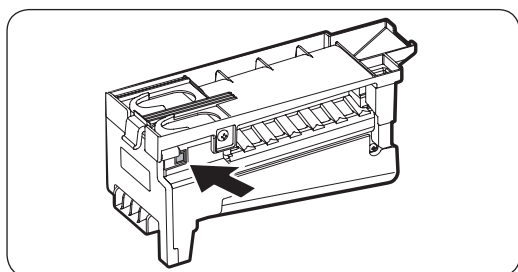
Po namontovaní a zapojení chladničky sa podľa týchto pokynov presvedčte, že výroba ľadu prebieha správne a nádoba na ľad je plná:

1. Pre dosiahnutie optimálneho výkonu nechajte chladničku pracovať aspoň 24 hodín.
2. Prvých 4 až 6 ľadových kociek nadávajte do pohára.
3. Počkajte ďalších 8 hodín a nadávajte ďalších 4 až 6 ľadových kociek.
4. Následne počkajte ďalších 16 hodín a nadávajte prvý pohár plný ľadu.

POZNÁMKA

- Ak spotrebujete celý ľad, musíte pred dávkovaním prvých 4 až 6 kociek počkať 8 hodín. Zabezpečí sa tým správne plnenie nádoby na ľad.
- Rýchlo vytvorené ľadové kocky môžu mať biele sfarbenie. Je to bežné.

Diagnostika



Ak sa ľad nedávkuje, najprv skontrolujte výrobník ľadu.

1. Stlačte tlačidlo **Test** na bočnej strane výrobníka ľadu. Počas stlačenia tlačidla zaznie zvukové znamenie (ding-dong).
2. Ak výrobník ľadu pracuje správne, zaznie ďalšie zvukové znamenie.

POZOR

- Ak zaznie zvukové znamenie opakovane, obráťte sa na montéra prívodu vody alebo miestne servisné stredisko spoločnosti Samsung.
- Po naplnení priechodka na ľad ľadom alebo vodou tlačidlo **Test** opakovane nestláčajte. Voda môže pretiecť alebo sa ľad môže zaseknúť.
- Do nádoby na ľad nekladajte žiadne potraviny. Mrazené jedlo môže poškodiť výrobník ľadu, a to najmä pri otváraní alebo zatváraní dvierok.
- Po obnovení elektrického napájania chladničky po výpadku môže nádoba na ľad obsahovať zmes roztopených a zaseknutých kociek ľadu, čo zabráni správnej funkcii výrobníka ľadu. Aby ste tomu zabránili, vyprázdňujte nádobu na ľad, vďaka čomu sa bude môcť nádoba plniť čerstvou vodou a následne uvoľňovať ľadové kocky.
- Do otvoru dávkovača alebo do výrobníka ľadu nekladajte prsty ani žiadne objekty. Mohlo by dôjsť k fyzickému zraneniu alebo materiálnej škode.

-
- Pri opätovnom vložení výrobníka ľadu sa presvedčte, že zásobník je pri vkladaní dobre vycentrovaný. V opačnom prípade sa zásobník môže zaseknúť.

V prípade vypnutia výrobníka ľadu

Ak tlačidlo **Ice Maker (Výrobník ľadu)** podržíte stlačené na viac než 3 sekundy, výrobník sa vypne. Z nádoby na ľad nezabudnite vybrať všetky kocky ľadu. Zostávajúce kocky ľadu sa môžu k sebe prilepiť, čím bude ich vyberanie náročné.

Ak chcete vybrať nádobu na ľad, pozrite si časť **Nádoba na ľad (iba príslušné modely)** na strane 54.

POZNÁMKA

- Po odstránení nádoby na ľad sa tepelné a mechanické vlastnosti mrazničky nezmenia.

Mútna voda

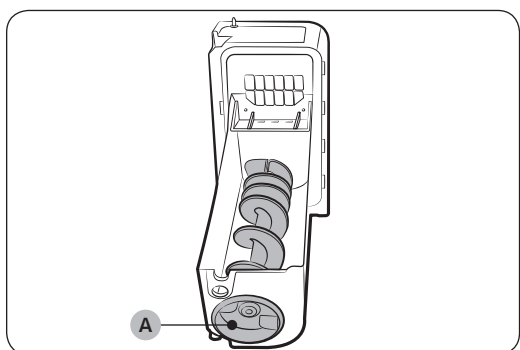
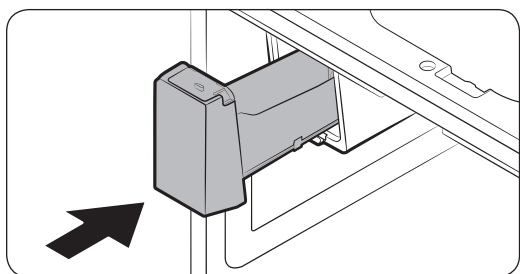
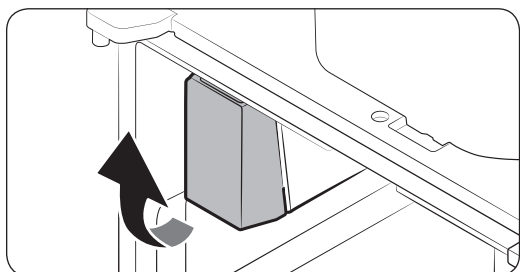
Voda dodávaná do chladničky prúdi cez alkalický filter. Počas procesu filtrovania sa zvyšuje tlak vody a zároveň sa voda obohacuje o kyslík a dusík. Vďaka tomu sa voda môže dočasne javiť ako mútna. Je to bežný jav. Voda bude po chvíli vyzeráť opäť čistá.

Údržba

Manipulácia a starostlivosť

Nádoba na ľad (iba príslušné modely)

Ak ľad dlhší čas nedávkujete, v nádobe sa môžu sformovať zlepenice ľadu. V takom prípade vyberte a vyprázdňte nádobu na ľad.



1. Ak chcete nádobu na ľad vybrať, opatrne ju nadvihnite a pomaly vyberte, pričom si jednou rukou pridržiavajte spodnú časť nádoby. Druhú ruku položte na jej bočnú stranu.
2. Vyprázdňte nádobu.
3. Následne ju vráťte späť na miesto. Ak nádoba správne nedosadá, otočte nastavovaciu skrutku výrobníka ľadu o 90 stupňov a následne to skúste znova.

Ak nádoba na ľad nebude úplne zasunutá, otočte nastavovaciu skrutku (A) výrobníka ľadu o 90 stupňov a následne to skúste znova.

POZOR

- Na kryt nádoby nevyvíjajte nadmernú silu. Kryt by sa mohol zlomiť.
- Dvierka nezatvárajte nasilu. Vo výrobníku ľadu by sa mohla rozlíať voda.
- V snahe predísť úrazom odstráňte z podlahy všetku rozliatu vodu alebo vypadnutý ľad.
- Aby ste predišli nehodám alebo zraneniam, nedovoľte deťom hrať sa s dávkovačom vody alebo výrobníkom ľadu.
- Do slzu ľadu nestrkajte ruky ani žiadne predmety. Mohlo by dôjsť k fyzickému zraneniu alebo poškodeniu výrobku.

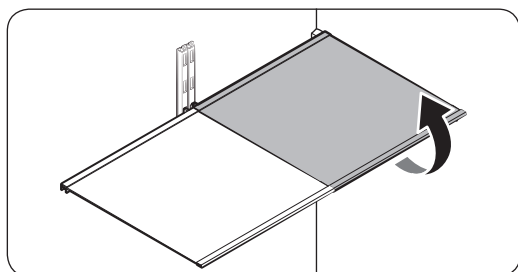
- Používajte iba dodávanú nádobu na ľad. Nádoby na ľad od iných výrobcov môžu spôsobiť poškodenie systému.

POZNÁMKA

- Tlak vody potrebný na výrobu ľadu je medzi 206 a 827 kPa.
- Hluk vychádzajúci z výrobníka ľadu počas výroby ľadu je normálny.
- Keď sú otvorené dvierka, výrobník ľadu ani dávkovač vody nie sú v prevádzke.

Poličky v chladničke

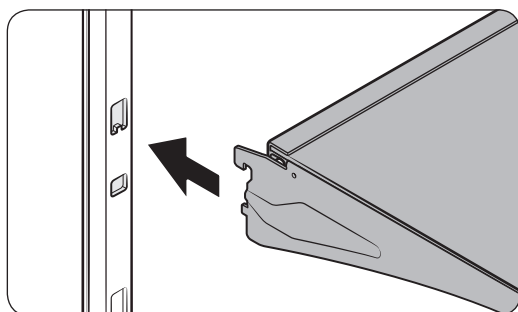
Vzhľad poličiek sa líši v závislosti od modelu.



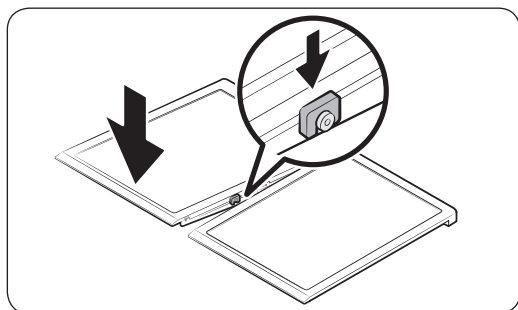
- Ak chcete vybrať poličku, príslušné dvierka najskôr otvorte úplne dokorán. Uchopte prednú stranu poličky, jemne ju nadvihnite a vytiahnite von.

POZNÁMKA

Pri vkladaní alebo vyberaní poličky ju úplne nenadvihujte. Zadná časť chladničky môže byť primrznutá.



- Na opätovné vloženie pridržite poličku pod správnym uhlom tak, aby bola predná časť vyššie, než zadná. Následne vložte horný háčik do drážky hornej poličky. Potom poličku spustíte a do spodnej drážky poličky zasuňte spodný háčik.

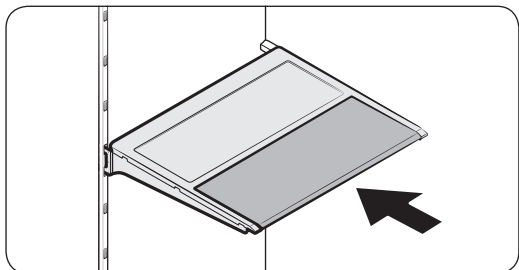


POZOR

- Poličky z tvrdého skla sú ťažké. Pri ich demontáži buďte opatrní.
- Poličku je potrebné vložiť správne. Nevkladajte ju naopak.
- Sklenené nádoby môžu poškrabať povrch sklenených poličiek.

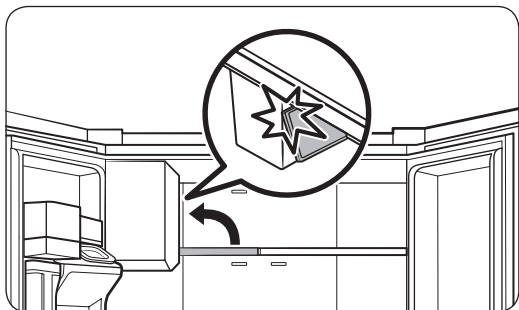
Údržba

Zásuvná polička



Ak chcete uskladniť potraviny s väčšou výškou, môžete zasunúť prednú časť zásuvnej poličky. Ak chcete poličku znova začať využívať ako plnohodnotnú poličku, stačí jemne potiahnuť jej prednú časť.

Skladacia polička



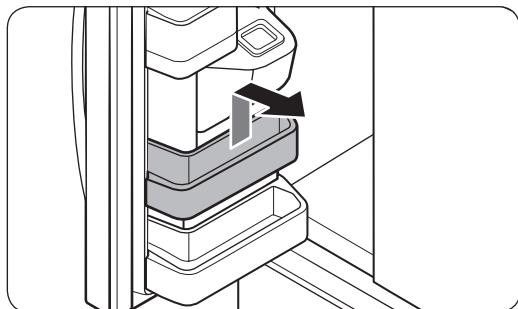
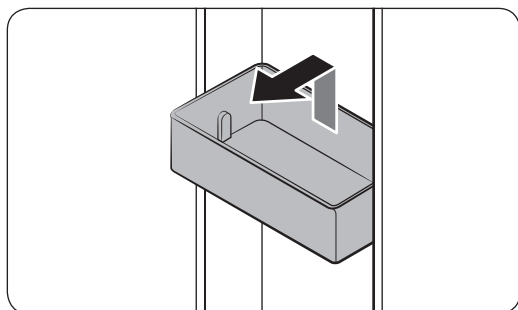
Skladacia polička vám v mrazničke vytvorí viac miesta na potraviny s väčšou výškou.

- Na jej zloženie potlačte prednú oblasť poličky smerom nahor.

⚠ POZOR

Pri vyberaní potravín pod skladacou poličkou ju príliš rýchlo nenadvihujte, ani neotáčajte. Môže vypadnúť.

Dverové priehradky



- Pri odstránení **dverovej priehradky** pridržte predné strany priehradky a jemným nadvihnutím ju vyberte.
- Počas opätovného vkladania **dverových priehradku** založte kúsok nad svoju konečnú polohu, pričom dbajte na to, aby zadná časť priehradky priliehala k dverkam. Obidvomi rukami pridržte zadnú časť **dverovej priehradky** a zatlačte na ňu, kým pevne nezapadne.

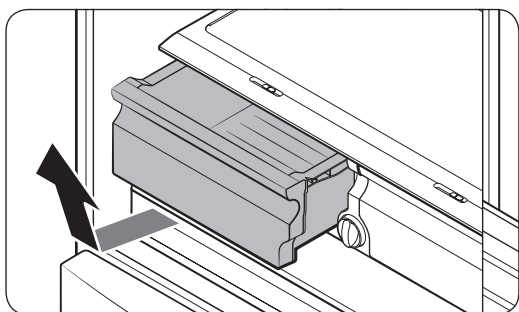
⚠ POZOR

- Nevyberajte priehradku, v ktorej je jedlo. Priehradku pred vybratím vyprázdňte.
- Dvierka, v ktorých spodných priehradkách sú uložené veľké fľaše, otvárajte opatrne, pretože sa môžu prevrátiť.
- Deťom nedovoľte hrať sa s priehradkami. Ostré rohy im môžu spôsobiť zranenia.

Údržba

Zásuvky chladničky

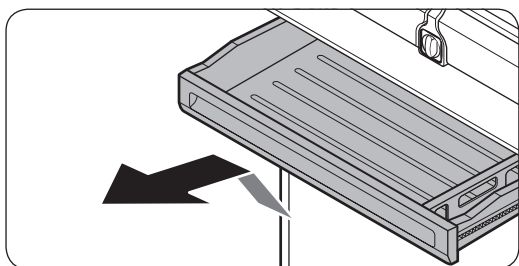
Zásuvky na zeleninu/ovocie



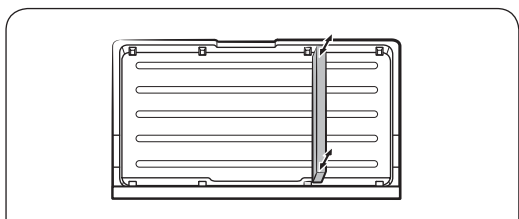
Opatrne uchopte prednú stranu zásuvky a vytiahnite ju.

- Pred demontážou zásuvky vám odporúčame odstrániť dverové priehradky. Predídete tým ich poškodeniu.
- Pri opätovnom vložení vložte zásuvku do kolajničiek a zasuňte ju smerom dnu.

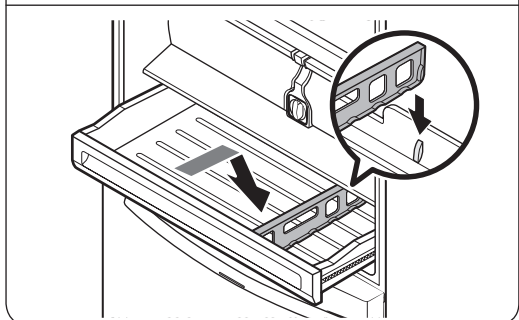
Široká zásuvka



- Pri demontáži Široká zásuvka úplne vytiahnite. Následne zdvihnite jej prednú časť a zásuvku priamym smerom vytiahnite.
- Pri opätovnom vkladaní zasuňte kolajničky do zadnej časti chladničky. Následne na ne položte Široká zásuvka a zasuňte ju až nadoraz.

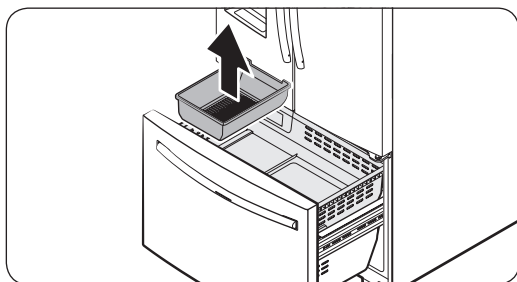
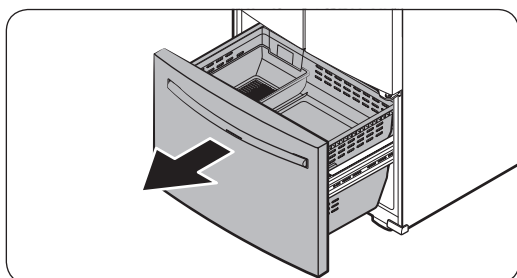


- Ak chcete odstrániť rozdeľovač, zdvihnite jeho prednú časť, čím ho uvoľníte zo steny. Následne ho stačí vytiahnuť.
- Rozdeľovač na svoje miesto vrátite upevnením jeho zadnej časti na zadnú stenu. Následne ho zatlačte smerom nadol.



Košíky mrazničky

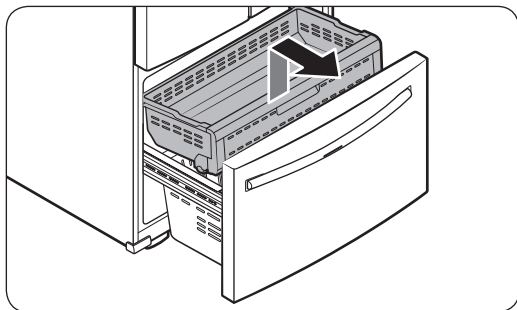
Spodná nádoba na ľad (iba príslušné modely)



1. Úplne otvorte zásuvku mrazničky.

2. Spodnú nádobu na ľad zdvihnutím vyberte.

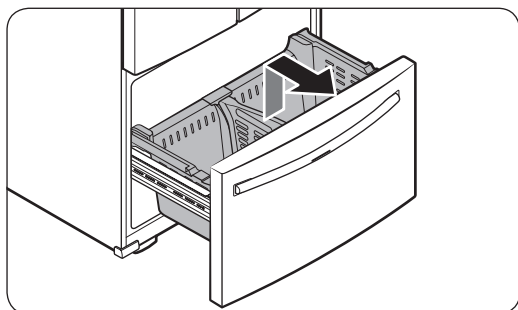
Horný kôš



- Pri demontáži zásuvku mrazničky úplne vysuňte. Zdvihnite prednú časť **horného koša** a potiahnutím ho vyberte.
- Na opätovné vloženie zarovnajte predné kolieska **horného koša** s koncom **spodného koša**. **Horný kôš** zasuňte smerom dopredu.

Údržba

Spodný kôš

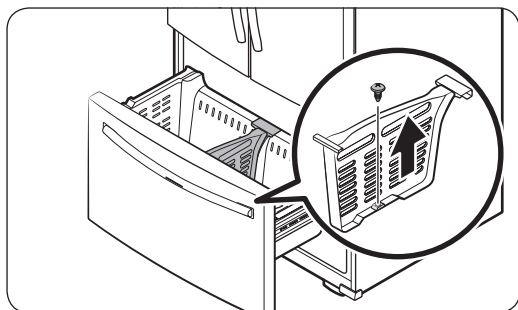


- Pri demontáži najprv vyberte **horný kôš**. Pri vyťahovaní následne nadvihnite prednú časť **spodného koša**.
- Pri opätovnom vkladaní vložte nádobu do **koľajničiek** najprv zadnou stranou.

POZOR

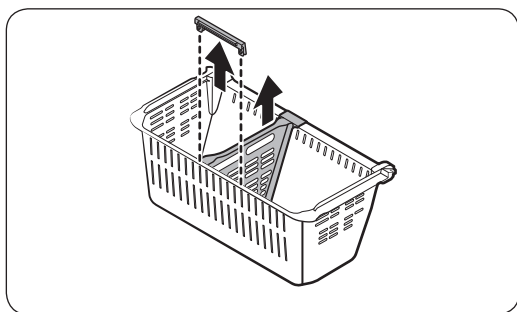
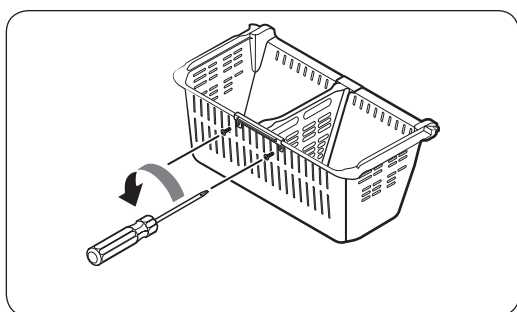
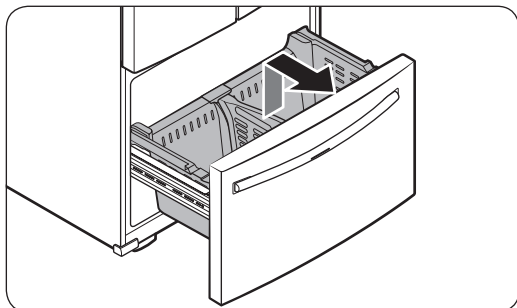
- Košíkom pri vyberaní alebo opätovnom vkladaní **neotáčajte**. Môže prísť k jeho poškrabaniu.
- Aby sa predišlo fyzickým zraneniam, škodám na majetku alebo možnému zaduseniu, **nepúšťajte deti** k vybratým košíkom mrazničky.
- **Rozdeľovač neodstraňujte**.
- **Kolieska** horného košíka umiestnite na koniec **koľajničiek** spodného košíka. Následne **vysuňte horný košík úplne dopredu**. V opačnom prípade sa **zásuvka správne neotvorí alebo neuzavrie**, čo spôsobí **namrazovanie**.

Rozdeľovač koša mrazničky (typ A, iba príslušné modely)



Uvoľnite a odstráňte skrutku zo spodnej časti rozdeľovača. Následne ho vyberte potiahnutím priamo nahor.

Rozdelovač koša mrazničky (typ B, iba príslušné modely)



1. Demontujte spodnú nádobu.
2. Pomocou krížového skrutkovača odskrutkujte dve skrutky upevňujúce zadný držiak na zadnej strane nádoby.
3. Zadný držiak a rozdelovač demontujte potiahnutím smerom nahor.

Údržba

Čistenie

Vnútorne a vonkajšie časti

⚠ VÝSTRAHA

- Na čistenie chladničky nepoužívajte benzén, riedidlo, čističe domácnosti a do áut alebo Clorox™. Môžu poškodiť povrch chladničky a spôsobiť požiar.
- Na chladničku nestriekajte vodu. Môže dôjsť k zásahu elektrickým prúdom.

Suchou handričkou pravidelne čistite koncovky a styčné body napájacej zástrčky od akýchkoľvek cudzích látok, napr. prachu alebo vody.

1. Odpojte napájací kábel.
2. Na čistenie vnútorných a vonkajších povrchov chladničky používajte navlhčenú tkaninu nezanechávajúcu chlčky alebo papierovú utierku.
3. Po skončení povrchy dôkladne osušte suchou handričkou alebo papierovou utierkou.
4. Napájací kábel znova zapojte.

Dávkovač ľadu/vody

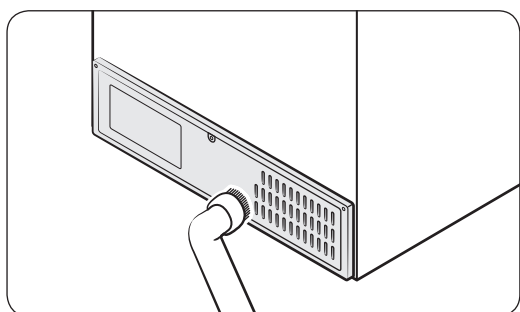
⚠ POZOR

Ak si vyberiete možnosť drveného ľadu, môžu sa v sklze ľadu zachytiť zvyškové ľadové úlomky. Predídete tomu odstránením zvyškového ľadu zo sklzu ľadu pomocou jemnej a čistej handričky.

Gumové tesnenia

V prípade zašpinenia gumových tesnení dvierok sa dvierka nemusia správne zatvárať, čo môže spôsobiť zníženie účinnosť chladničky. Na čistenie gumových tesnení používajte jemné čistiadlo a vlhčenú utierku. Následne ho pomocou handričky dobre vysušte.

Zadný panel



Aby sa na kábloch a nekrytých častiach zadného panelu neusádzal prach, raz alebo dvakrát ročne zadný panel vysajte.

⚠ POZOR

Zadný kryt panelu nedemontujte. Môže prísť k zásahu elektrickým prúdom.

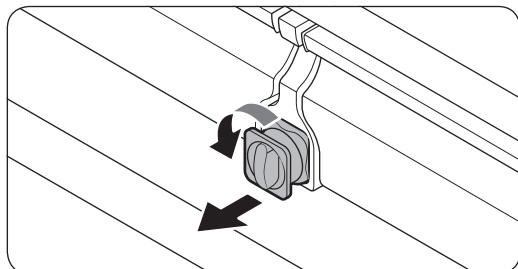
Výmena dielov

Vodný filter

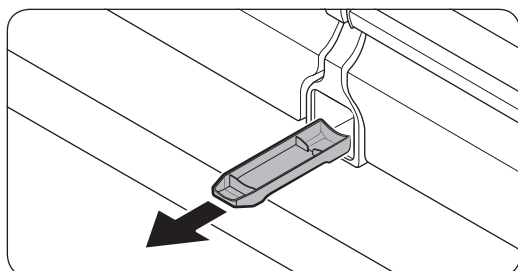
⚠ VÝSTRAHA

- Nepoužívajte filtre na vodu od iných výrobcov. Používajte iba filtre dodané alebo schválené spoločnosťou Samsung.
- Neschválené filtre nemusia správne tesniť, môžu chladničku poškodiť a spôsobiť následný zásah elektrickým prúdom. Spoločnosť Samsung nepreberá žiadnu zodpovednosť za akékoľvek poškodenie zariadenia spôsobené používaním vodných filtrov iných výrobcov.

Indikátor Vynulovanie filtra (**Filter**) sa rozsvieti načerveno, čo vás upozorní, že je čas na výmenu vodného filtra. Pred výmenou filtra sa presvedčte, že je prívod vody zastavený.

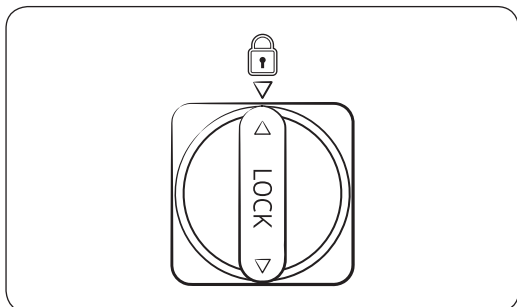


1. Uzatvorte prívod vody.
2. Otočte gombík na kazete s filtrom o 90 smerom doľava (1/4 otáčky). Kazeta s filtrom sa odistí.



3. Kazetu vyberte vytiahnutím.
 - V prípade závažného znečistenia vodného filtra nemusí byť vyberanie kazety jednoduché. V tomto prípade na kazetu použite silu.
 - Aby ste pri otvorení filtra predišli vytečeniu vody, vyťahujte kazetu priamo.
4. Vložte novú kazetu s filtrom. Používajte iba filtre dodané alebo schválené spoločnosťou Samsung.

Údržba



5. Otočte gombík na kazete v smere hodinových ručičiek, čím ju zaistíte.
6. Stlačením a 3-sekundovým podržaním tlačidla **Ice Maker (Výrobník ľadu)** vynulujete počítadlo detektora životnosti. Indikátor Vynulovanie filtra (**Filter**) zhasne.
7. Po dokončení výmeny filtra otvorte vodovodný kohútik a približne 7 minút nechajte cez dávkovač prúdiť vodu. Týmto postupom sa z prívodu vody odstránia nečistoty a vzduch.

POZNÁMKA

- Nový filter môže spôsobiť krátke prskanie vody z dávkovača. Dôvodom je vzduch, ktorý sa dostal do prívodu vody.
- Po dokončení procesu výmeny môže z rozdeľovača ešte chvíľu kvapkať voda. Ak sa tak deje, jednoducho stačí vodu na podlahe utrieť suchým uterákom.

Filtračný systém na princípe spätnej osmózy

Tlak v systéme prívodu vody do filtračného systému na princípe reverznej osmózy musí byť v rozsahu 206 až 827 kPa.

Tlak vody z filtračného systému na princípe reverznej osmózy do prívodu studenej vody do chladničky musí byť aspoň 276 kPa. Ak je tlak vody menší, než sú špecifikácie:

- Skontrolujte, či sedimentačný filter filtračného systému na princípe reverznej osmózy nie je zablokovaný. V prípade potreby ho vymeňte.
- Nádrž na vodu vo filtračnom systéme znova naplňte.
- Ak je chladnička vybavená filtrom na vodu, tento filter takisto môže znižovať tlak, pokiaľ sa používa spolu so systémom na princípe spätnej osmózy. Vyberte vodný filter.

Ak potrebujete ďalšie informácie alebo servis, obráťte sa na kvalifikovaného odborníka.

Objednávanie nového filtra

Ak si chcete zakúpiť nový vodný filter, obráťte sa na miestne servisné stredisko spoločnosti Samsung alebo navštívte webovú lokalitu www.samsungparts.com.

Žiarovky LED

Ak je potrebné vykonať výmenu žiaroviek v chladničke, obráťte sa na miestne servisné stredisko spoločnosti Samsung.

VÝSTRAHA

- Servis žiaroviek nesmie vykonávať používateľ. Nepokúšajte sa žiarovky vymeniť sami. Môže dôjsť k zásahu elektrickým prúdom.

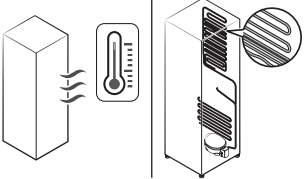
Riešenie problémov

Pred kontaktovaním servisu si skontrolujte nasledujúce kontrolné body. Všetky telefonáty týkajúce sa normálnych prevádzkových situácií (bez výskytu porúch) sa budú používateľom účtovať.

Všeobecné informácie

Teplota

Príznak	Možná príčina	Riešenie
Chladnička/mraznička nefunguje. Teplota v chladničke/ mrazničke je vysoká.	<ul style="list-style-type: none">Napájací kábel nie je správne zapojený.	<ul style="list-style-type: none">Správne zapojte napájací kábel.
	<ul style="list-style-type: none">Teplota nie je správne nastavená.	<ul style="list-style-type: none">Teplotu nastavte na nižšiu hodnotu.
	<ul style="list-style-type: none">Chladnička je umiestnená v blízkosti tepelného zdroja alebo na priamom slnečnom svetle.	<ul style="list-style-type: none">Chladničku umiestnite mimo dosahu priameho slnečného svetla alebo tepelných zdrojov.
	<ul style="list-style-type: none">Nedostatok priestoru medzi chladničkou a blízkymi stenami alebo skrinkami.	<ul style="list-style-type: none">Medzi zadnou časťou chladničky, jej bokmi a blízkymi stenami alebo skrinkami zabezpečte medzeru aspoň 5 cm.
	<ul style="list-style-type: none">Režim Energy Saver (Úspora energie) je aktivovaný.	<ul style="list-style-type: none">Vypnite režim Energy Saver (Úspora energie).
	<ul style="list-style-type: none">Chladnička je preplnená. Potraviny blokujú vetracie otvory vnútri chladničky.	<ul style="list-style-type: none">Chladničku neprepĺňajte. Dbajte na to, aby potraviny neblokovali ventiláciu.
Chladnička/mraznička príliš chladí.	<ul style="list-style-type: none">Teplota nie je správne nastavená.	<ul style="list-style-type: none">Teplotu nastavte na vyššiu hodnotu.

Príznak	Možná príčina	Riešenie
Vnútrotná stena je horúca.	<ul style="list-style-type: none"> V stenách chladničky sú zabudované rúrky odolné voči teplu. 	<ul style="list-style-type: none"> Ako prevencia proti zrážaniu vlhkosti sú v predných rohoch spotrebiča zabudované rúrky odolné voči teplu. V prípade zvýšenia teploty okolitého prostredia toto zariadenie nemusí fungovať účinne. Nejde o chybu systému. 

Zápach

Príznak	Možná príčina	Riešenie
Vo vnútri chladničky sa tvorí zápach.	<ul style="list-style-type: none"> Pokazené potraviny. 	<ul style="list-style-type: none"> Chladničku vyčistíte a odstránite pokazené potraviny.
	<ul style="list-style-type: none"> Potraviny s výraznou arómou. 	<ul style="list-style-type: none"> Dbajte na to, aby boli potraviny s výraznou arómou vzduchotesne zabalené.

Námraza

Príznak	Možná príčina	Riešenie
Námraza pri vetracích otvoroch.	<ul style="list-style-type: none"> Potraviny blokujú vetracie otvory. 	<ul style="list-style-type: none"> Dbajte na to, aby potraviny neblokovali vetracie otvory vnútri chladničky.
Námraza na vnútrotných stenách.	<ul style="list-style-type: none"> Dvere sa riadne nezatvárajú. 	<ul style="list-style-type: none"> Dbajte na to, aby potraviny neblokovali dvere. Vyčistite tesnenie dverí.

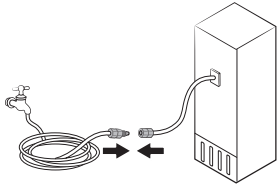
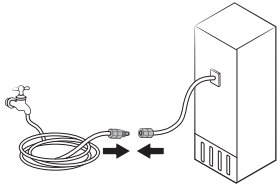
Riešenie problémov

Zrážanie vlhkosti

Príznak	Možná príčina	Riešenie
Na vnútorných stenách sa zráža vlhkosť.	<ul style="list-style-type: none">Keď sú dvere chladničky otvorené, dovnútra sa dostáva vlhkosť.	<ul style="list-style-type: none">Utrite vlhkosť. Dvierka nenechávajte dlhšie otvorené.
	<ul style="list-style-type: none">Potraviny s vysokým obsahom vlhkosti.	<ul style="list-style-type: none">Dbajte na to, aby boli potraviny vzduchotesne zabalené.

Voda/lad (platí len pre modely s dávkovačom)

Príznak	Možná príčina	Riešenie
Prúdenie vody je slabšie než je bežné.	<ul style="list-style-type: none">Tlak vody je príliš nízky.	<ul style="list-style-type: none">Dbajte na to, aby bol tlak vody medzi 206 až 827 kPa.
Výrobník ľadu bzučí.	<ul style="list-style-type: none">Funkcia výrobníka ľadu je aktívna, no nie je pripojený prívod vody k chladničke.	<ul style="list-style-type: none">Stlačte tlačidlo Ice Maker (Výrobník ľadu).
Výrobník ľadu nevyrába ľad.	<ul style="list-style-type: none">Výrobník ľadu bol práve vložený.	<ul style="list-style-type: none">Chladnička začne vyrábať ľad až po uplynutí 12 hodín.
	<ul style="list-style-type: none">Teplota mrazničky je príliš vysoká.	<ul style="list-style-type: none">Ak je okolitá teplota vysoká, nastavte teplotu mrazničky pod -18 °C alebo -20 °C.
	<ul style="list-style-type: none">Zámok panelu dávkovača je aktivovaný.	<ul style="list-style-type: none">Deaktivujte zámok panelu dávkovača.
	<ul style="list-style-type: none">Výrobník ľadu je vypnutý.	<ul style="list-style-type: none">Zapnite výrobník ľadu.

Príznak	Možná príčina	Riešenie
Dávkovanie ľadu nefunguje.	<ul style="list-style-type: none"> • Ľad sa môže zachytiť v prípade, ak sa dávkovač dlhšie nepoužíva (približne 3 týždne). 	<ul style="list-style-type: none"> • Ak chladničku neplánujete dlhšie používať, vyprázdnite nádobu na ľad a výrobnik ľadu vypnite.
	<ul style="list-style-type: none"> • Nádobu na ľad nemusí byť vložená správne. 	<ul style="list-style-type: none"> • Skontrolujte, či je nádoba na ľad vložená správne.
	<ul style="list-style-type: none"> • Prívod vody nie je správne zapojený, prípadne nie je otvorený. 	<ul style="list-style-type: none"> • Skontrolujte správne pripojenie prívodu vody. Skontrolujte, či ventil prívodu vody nie je zatvorený. 
Dávkovanie vody nefunguje.	<ul style="list-style-type: none"> • Prívod vody nie je správne zapojený, prípadne nie je otvorený. 	<ul style="list-style-type: none"> • Skontrolujte správne pripojenie prívodu vody. Skontrolujte, či ventil prívodu vody nie je zatvorený. 
	<ul style="list-style-type: none"> • Zámok panelu dávkovača je aktivovaný. 	<ul style="list-style-type: none"> • Deaktivujte zámok panelu dávkovača.
	<ul style="list-style-type: none"> • Bol namontovaný vodný filter od iného výrobcu. 	<ul style="list-style-type: none"> • Používajte iba filtre dodané alebo schválené spoločnosťou Samsung. • Neschválené filtre nemusia správne tesniť, môžu chladničku poškodiť.
	<ul style="list-style-type: none"> • Indikátor vodného filtra sa rozsvieti alebo bliká. 	<ul style="list-style-type: none"> • Vymeňte vodný filter. Po výmene vynulujte snímač indikátora filtra.

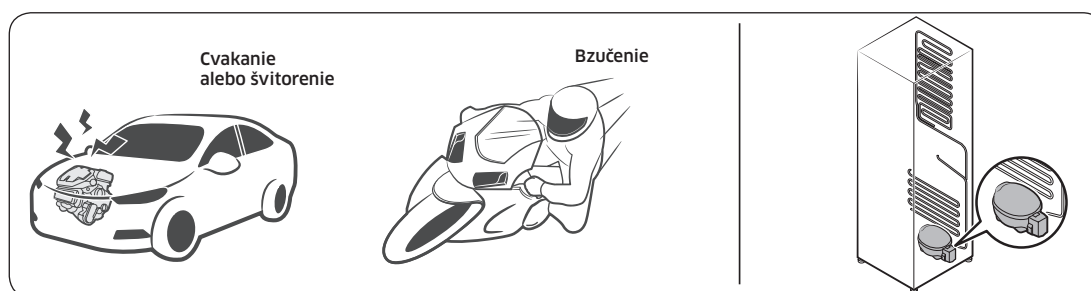
Riešenie problémov

Vydáva chladnička nezvyčajné zvuky?

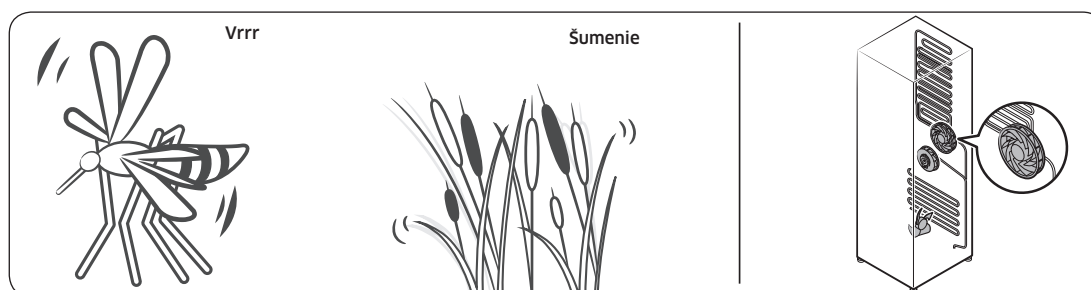
Pred kontaktovaním servisu si skontrolujte nasledujúce kontrolné body. Všetky telefonáty týkajúce sa normálnych zvukov sa budú používateľom účtovať.

Tieto zvuky sú normálne.

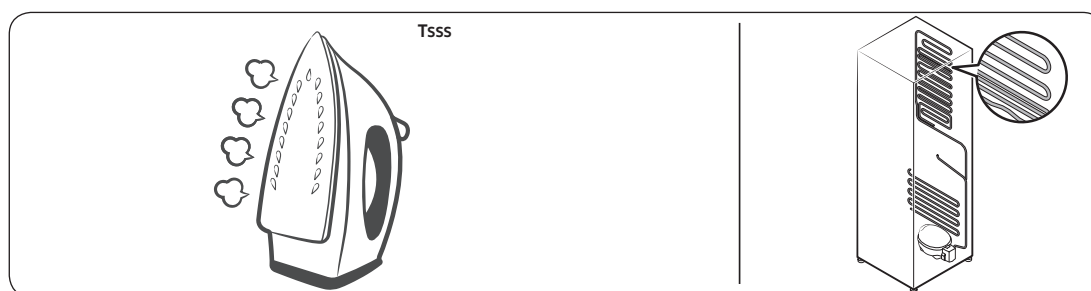
- Pri spustení alebo ukončení prevádzky vydáva chladnička zvuky podobné štartovaniu automobilového motora. Počas stabilizácie prevádzky budú tieto zvuky slabnúť.



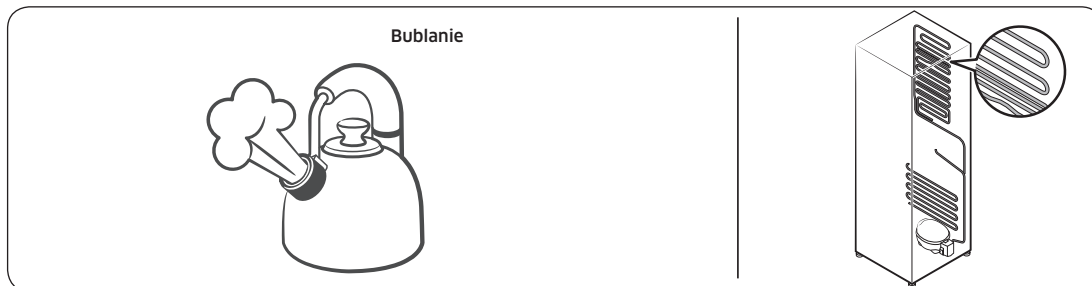
- Keď je ventilátor v prevádzke, môžu sa vyskytnúť tieto zvuky. Keď chladnička dosiahne nastavenú teplotu, ventilátor nevydáva žiadne zvuky.



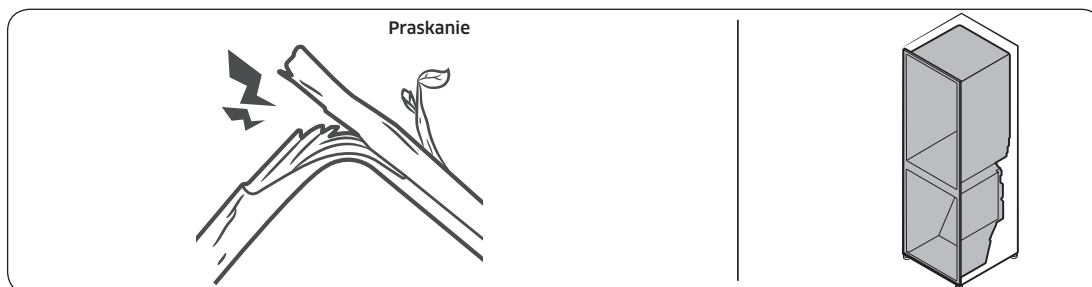
- Počas rozmrazovacieho cyklu môže na ohrievač rozmrazovača kvapkať voda, čo spôsobuje zvuky syčania.



- Počas chladenia alebo mrazenia postupuje uzavretým potrubím chladivo, čo spôsobuje bublavé zvuky.



- Rozpínanie alebo sťahovanie plastových častí spôsobené stúpaním alebo klesaním teploty v chladničke vydáva klopkové zvuky. Tieto zvuky sa vyskytujú počas cyklu rozmrazovania alebo keď sú elektronické časti v prevádzke.



- Modely vybavené výrobnikom ľadu: Keď sa otvorí ventil prívodu vody, aby sa napustil výrobnik ľadu, môžu sa vyskytnúť bzučivé zvuky.
- V dôsledku vyrovnávania tlakov pri otváraní a zatváraní dvier chladničky sa môže vyskytnúť šumenie.

Kontaktujte SAMSUNG

Ak máte akékoľvek otázky alebo komentáre ohľadom produktov Samsung, prosím, kontaktujte zákaznícku podporu spoločnosti SAMSUNG.

Krajina	Kontaktné stredisko	Webová stránka
HUNGARY	0680SAMSUNG (0680-726-7864)	www.samsung.com/hu/support
CZECH	800 - SAMSUNG (800-726786)	www.samsung.com/cz/support
SLOVAKIA	0800 - SAMSUNG (0800-726 786)	www.samsung.com/sk/support
CROATIA	072 726 786	www.samsung.com/hr/support
BOSNIA	055 233 999	www.samsung.com/support
North Macedonia	023 207 777	www.samsung.com/mk/support
MONTENEGRO	020 405 888	www.samsung.com/support
SLOVENIA	080 697 267 (brezplačna številka)	www.samsung.com/si/support
SERBIA	011 321 6899	www.samsung.com/rs/support
Kosovo	0800 10 10 1	www.samsung.com/support
ALBANIA	045 620 202	www.samsung.com/al/support
BULGARIA	*3000 Цена на един градски разговор 0800 111 31 Безплатен за всички оператори	www.samsung.com/bg/support
ROMANIA	*8000 (apel in retea) 08008-726-78-64 (08008-SAMSUNG) Apel GRATUIT Atenție: Dacă efectuați apelul din rețeaua Digi (RCS/RDS), vă rugăm să ne contactați formând numărul Telverde fără ultimele două cifre, astfel: 0800872678.	www.samsung.com/ro/support
POLAND	[IM] 801-172-678* lub +48 22 607-93-33* Specjalistyczna infolinia do obsługi zapytań dotyczących telefonów komórkowych: 801-672-678* * (opłata według taryfy operatora) [CE] 801-172-678* lub +48 22 607-93-33* * (opłata według taryfy operatora)	http://www.samsung.com/pl/support/
LITHUANIA	8-800-77777	www.samsung.com/lt/support
LATVIA	8000-7267	www.samsung.com/lv/support
ESTONIA	800-7267	www.samsung.com/ee/support



DA68-03832M-00