



Chladnička

Návod k obsluze

Model:
RF50K*

Volně stojící spotřebič

SAMSUNG

Obsah

Bezpečnostní opatření	3
Bezpečnostní opatření	3
Důležité bezpečnostní symboly a opatření	4
Důležité výstrahy pro transport a umístění	5
Důležité výstrahy vztahující se k instalaci	6
Důležité výstrahy vztahující se k použití	9
Upozornění vztahující se k čištění	13
Důležité výstrahy vztahující se k likvidaci	14
Instalace	16
Příprava k instalaci chladničky	16
Připojení WiFi	18
Vyrovnaní chladničky a seřízení výšky dveří	19
Provoz	22
Ovládací panel	22
Aplikace SmartThings (pouze u některých modelů)	24
Prvky a funkce (Řada RF50K59**)	28
Prvky a funkce (Řada RF50K58**)	30
Ovládání teploty	32
Demontáž příslušenství chladničky	34
Čištění chladničky	36
Analýza závad	40
Funkce diagnostiky závad	40
Analýza závad	41
Analýza závad aplikace SmartThings	43

Bezpečnostní opatření

Bezpečnostní opatření

- Před použitím chladničky si pečlivě přečtěte tento návod k obsluze a bezpečně jej uschovejte v blízkosti chladničky pro případné použití v budoucnosti.
- Tento spotřebič používejte pouze způsobem popsáním v tomto manuálu. Tento přístroj nemohou používat osoby s chybějícími končetinami, osoby se sníženými smyslovými nebo duševními schopnostmi, ani osoby s nedostatkem relevantních zkušeností (včetně dětí), pokud nejsou pod dohledem osoby zodpovědné za jejich bezpečnost, nebo touto osobou nebyli o používání přístroje náležitě poučeni.
- Děti starší 8 let, osoby s postižením končetin, osoby se sníženými smyslovými nebo duševními schopnostmi a osoby s nedostatkem relevantních zkušeností mohou tento spotřebič používat pouze za podmínky přítomnosti dozoru, nebo pokud byly poučeny o bezpečném použití spotřebiče a chápou s ním spojená rizika. Děti tento spotřebič nemohou používat. Čištění a údržbu nesmějí provádět děti bez dozoru.
- Výstrahy a důležité bezpečnostní pokyny uvedené v tomto návodu nemohou obsáhnout všechny situace, které mohou nastat. Při instalaci, údržbě a používání této chladničky se řiďte zdravým rozumem, výstrahami a upozorněními, a neste odpovědnost za své konání.
- Níže uvedené pokyny k obsluze jsou určeny pro různé modely spotřebičů. Vlastnosti vaší chladničky mohou být odlišné a na chladničku se nemusí vztahovat všechny výstrahy a symboly uvedené v tomto návodu. V případě jakýchkoli dotazů nebo potíží se prosím obraťte na nejbližší servisní centrum, nebo vyhledejte pomoc či potřebné informace online na adrese www.samsung.com.



Varování; Nebezpečí požáru / hořlavé materiály

Bezpečnostní opatření

Důležité bezpečnostní symboly a opatření

Výstraha

Rizikové nebo nebezpečné postupy, které mohou způsobit závažné zranění nebo smrt.

Upozornění

Rizikové nebo nebezpečné postupy, které mohou způsobit zranění osob nebo poškození majetku.

Poznámka

 Nepokoušejte se.

 Nerozebírejte.

 Nedotýkejte se.

 Pečlivě dodržujte pokyny.

 Odpojte přívodní kabel ze zásuvky.

 Ujistěte se, že je spotřebič uzemněn, aby nedošlo k úrazu elektrickým proudem.

 Pro případnou pomoc kontaktujte servisní středisko.


Tyto výstražné symboly slouží k prevenci úrazu vás a dalších osob.

Výše uvedenými instrukcemi se důsledně řiďte.

Po přečtení tuto část uchovejte pro potřeby pozdějšího nahlédnutí.

Důležité výstrahy pro transport a umístění


Výstraha

-  Během transportu a instalace spotřebiče dbejte na to, aby nedošlo k poškození žádné části okruhu chlazení.
- Tento produkt používá chladivo R600a (izobutan). Chladivo R600a je přírodní plyn, který lze použít v odlišných aplikacích. Jedná se o hořlavý plyn.
- Únik chladiva z potrubí chladicího oběhu může způsobit požár nebo vést k poranění očí. Zjistíte-li únik chladiva, nepřibližujte se s otevřeným ohněm nebo zdrojem vznícení a po několik minut důkladně větrejte vzduch v místnosti, kde je spotřebič umístěn.
- Aby se v případě úniku chladiva z chladicího okruhu nevytvořila hořlavá směs plynu se vzduchem, měla by být velikost prostoru, ve kterém bude chladnička umístěna, zvolena s ohledem na množství použitého chladiva.
- Chladničku nezapínejte, vykazuje-li známky poškození. V případě jakýchkoliv otázek se poradte s dodavatelem. Místnost, ve které je chladnička umístěna, musí mít velikost 1 m³ na každých 8 g chladiva R-600a uvnitř spotřebiče. Množství chladiva v konkrétní chladničce je uvedeno na identifikačním štítku uvnitř spotřebiče.
- Unikající chladivo z potrubí může způsobit požár nebo vést k poranění očí. Pokud z potrubí uniká chladivo, nepřibližujte se k chladničce s otevřeným plamenem, vyjměte z ní všechny hořlavé předměty a okamžitě vyvětrejte místnost.
- Jinak může dojít k požáru nebo výbuchu.

Bezpečnostní opatření

Důležité výstrahy vztahující se k instalaci

Výstraha

-  • Neinstalujte tento spotřebič na vlhkém, mastném ani prašném místě, na místě vystaveném přímému slunečnímu záření a působení vody (dešťové kapky).
- Poškození izolace elektrických částí může způsobit úraz elektrickým proudem nebo požár.
- Nevystavujte chladničku přímému slunečnímu záření ani tepelnému sálání ze sporáků, pokojových topných těles nebo jiných zařízení.
- Nezapojte do prodlužovacího kabelu s více zásuvkami několik spotřebičů současně. Chladnička by vždy měla být zapojena do samostatné zásuvky o jmenovitém napětí odpovídajícím parametrům na typovém štítku.
- Takové zapojení zajistí nejlepší výkon a také zabraňuje přetížení elektrických okruhů, které způsobuje přehřívání kabeláže a může být příčinou požáru. Nezapojte přívodní kabel do síťové zásuvky, která je uvolněná.
- Hrozí nebezpečí úrazu elektrickým proudem nebo požáru.
- Nepoužívejte přívodní kabel, který ve střední nebo koncové části vykazuje známky poškození nebo opotřebení.
- Přívodní kabel neohýbejte a nepokládejte na něj těžké předměty.
- V okolí chladničky nepoužívejte spreje.
- Použití spreje v blízkosti chladničky může způsobit explozi nebo požár.
- Neinstalujte tento spotřebič na místě, kde by mohl unikat plyn.
- Může to způsobit úraz elektrickým proudem nebo požár.
- Při umístění přístroje se ujistěte, že napájecí kabel není zachycen nebo poškozen.
- Do zadní části spotřebiče neumísťuje několik přenosných zásuvek nebo přenosných napájecích zdrojů.

-
- ★ • Doporučujeme svěřit instalaci chladničky nebo jakékoliv úkony údržby do rukou kvalifikovaného technika nebo servisní společnosti.
 - V opačném případě může dojít k úrazu elektrickým proudem, požáru, explozi, problémům s funkcí výrobku nebo zranění.
 - Před použitím chladničky se ujistěte, že jste zvolili správné místo pro instalaci, jak je popsáno v tomto návodu.
 - Neinstalujte tento spotřebič na vlhkém místě nebo tam, kde může dojít ke kontaktu s vodou.
 - Poškození izolace elektrických částí může způsobit úraz elektrickým proudem nebo požár.
 - Zapojte vidlici přívodního kabelu do zásuvky tak, aby kabel visel směrem dolů.
 - Zapojíte-li vidlici hlavou dolů, může dojít k přerušení vodiče s následkem požáru nebo úrazu elektrickým proudem.
 - Ujistěte se, že přívodní kabel není přiskřípnutý nebo poškozený zadní částí chladničky.
 - Při přemísťování chladničky dbejte na to, aby nedošlo k poškození přívodního kabelu.
 - Vzniká tím nebezpečí úrazu elektrickým proudem a požáru.
 - Spotřebič musí být umístěn tak, aby byla zásuvka po dokončení instalace přístupná.
 - Udržujte balicí materiál mimo dosah dětí.
 - Existuje riziko udušení v případě, že si jej dítě nasadí na hlavu.


-
- ⚡ • Chladnička musí být uzemněna.
 - Ujistěte se, že je chladnička uzemněna, aby se předešlo případným energetickým ztrátám nebo úrazu elektrickým proudem, způsobeným probíjením spotřebiče.
 - Jako uzemnění nikdy nepoužívejte plynová potrubí, telefonní vedení ani jiné možné bleskosvody.
 - Nesprávná manipulace se zástrčkou může způsobit úraz elektrickým proudem.

-
- 🔧 • V případě, že je přívodní kabel poškozený, neprodleně požádejte výrobce nebo servisního technika o jeho výměnu.
 - Výměnu pojistky na spotřebiči musí provést kvalifikovaný technik nebo servisní společnost.
 - V opačném případě hrozí nebezpečí úrazu elektrickým proudem nebo zranění.

Bezpečnostní opatření


Upozornění vztahující se k instalaci

Upozornění

-  • Ventilační otvory v plášti nebo konstrukci spotřebiče nesmí být zakryté.
- Po instalaci a zapnutí chladničky vyčkejte 2 hodiny, než ji začnete používat.
- Některé modely chladniček mají na povrchu nalepenou ochrannou fólii, která spotřebič chrání proti poškrábání v průběhu převozu a přemístování. Aby nedošlo ke vzniku statické elektřiny, odstraňujte ochrannou fólii pomalu. Pokud bude ochranná fólie po delší dobu ponechána na povrchu spotřebiče, může dojít k zabarvení ocelového povrchu, na němž je nalepena.

Důležité výstrahy vztahující se k použití

Výstraha

-  Nezapojujte zástrčku do zásuvky mokřýma rukama.
- Nepokládejte na horní povrch spotřebiče žádné předměty.
- Při otevírání nebo zavírání dveří by tyto předměty mohly spadnout a způsobit zranění nebo poškození zařízení.
- Na chladničku nestavte nádoby s vodou.
- V případě rozlití hrozí nebezpečí úrazu elektrickým proudem nebo požáru.
- Nedovolte dětem věšet se na dveře chladničky.
- Může dojít k vážnému zranění.
- Nenechávejte dveře chladničky otevřené bez dozoru a nedovolte dětem vstupovat do vnitřního prostoru chladničky.
- Nedovolte dětem, aby lezly do přihrádek.
- Mohly by dojít k jejich uvíznutí a zranění nebo smrti následkem udušení.
- Nesedejte na dveře mrazáku.
- V opačném případě může dojít k poškození dveří a zranění.
- Do chladničky neukládejte těkavé ani hořlavé látky (benzen, ředidla, propan, alkohol, éter, zkapalněný ropný plyn apod.).
- Ukládání těchto látek může vést k výbuchu.
- V chladničce neuchovávejte farmaceutika, látky určené k výzkumu a předměty a látky citlivé na teplotu.
- V chladničce nesmí být skladovány výrobky, které vyžadují přesně regulovanou teplotu.
- Nevkládejte do chladničky elektrické spotřebiče a nepoužívejte je uvnitř, pokud k takovému užívání nejsou určeny výrobcem.
- Nevysoušejte vnitřní prostor chladničky fénem. Nedávejte do chladničky zapálenou svíčku za účelem odstranění nepříjemných pachů.
- Může tak vzniknout nebezpečí úrazu elektrickým proudem nebo požáru.
- Nedotýkejte se vnitřní stěny mrazáku nebo předmětů v mrazáku mokřýma rukama.
- Může dojít k omrzlinám.
- Nepoužívejte mechanická zařízení ani jiné prostředky pro urychlení procesu odmrazování, kromě prostředků doporučených výrobcem.
- Nepoškozujte mrazící okruh.
- Spotřebič by měl být umístěn v blízkosti elektrické zásuvky a neměl by být zapojen do externí zásuvky.
- V opačném případě může dojít k úrazu elektrickým proudem nebo požáru v důsledku zkratu.
- Neukládejte do spotřebiče výbušné látky, jako jsou např. spreje s hořlavým hnacím plynem.

Bezpečnostní opatření

- ★ • Tento spotřebič slouží pouze k uchovávání potravin v domácnostech.
 - Lahve by měly být skladovány těsně u sebe, aby se zamezilo jejich případnému rozlití.
 - V případě úniku plynu (například zkvalněného ropného plynu nebo propanu) okamžitě vyvětrejte a nedotýkejte se zástrčky. Nedotýkejte se chladničky ani síťového kabelu.
 - Nezapínejte ventilátor.
 - Případné zajiskření může způsobit explozi nebo požár.
 - Používejte pouze osvětlovací tělesa LED dodávaná výrobcem nebo servisním zástupcem.
 - Děti musí být pod dohledem, aby bylo zajištěno, že si s přístrojem nebudou hrát a nebudou na něj lézt.
-


- ⚠ • Spotřebič sami nerozebírejte ani neopravujte.
- Může dojít k úrazu elektrickým proudem, požáru, problémům s funkcí výrobku nebo zranění. V případě závady na spotřebiči kontaktujte servisního zástupce.
- Nepokoušejte se sami opravit, rozložit či upravit spotřebič.
- Nepoužívejte jiné než standardní pojistky (např. měděné, ocelové dráty atd.).
- Pokud je chladničku zapotřebí opravit, kontaktujte nejbližší servisní středisko.
- V opačném případě může dojít k úrazu elektrickým proudem, požáru, problémům s funkcí výrobku nebo zranění.

-
- Pokud spotřebič vydává neobvyklý zvuk, nebo z něj jde spálený zápach či kouř, okamžitě jej vypojte ze zásuvky a kontaktujte nejbližší servisní středisko.
 - V opačném případě může dojít k úrazu elektrickým proudem nebo požáru.
 - Pokud při výměně osvětlovacího tělesa narazíte na potíže, kontaktujte servisního zástupce.
 - Je-li spotřebič vybaven osvětlením LED, nedemontujte sami kryt osvětlení ani osvětlovací těleso.
 - obraťte se na servisního zástupce.

Bezpečnostní opatření

Upozornění vztahující se k použití

Upozornění


-  V rámci zajištění optimálního provozu produktu, se prosím řiďte následujícími pokyny:
 - Neumisťujte potraviny do těsné blízkosti ventilačních otvorů v zadní části chladničky, protože by omezily cirkulaci vzduchu uvnitř chladicího prostoru.
 - Potraviny před uložením do chladničky dobře zabalte nebo je uzavřete do vzduchotěsných nádob.
 - Neukládejte do mrazničky perlivé nápoje.
Neukládejte do mrazničky skleněné nádoby nebo lahve.
 - Pokud jejich obsah zamrzne, mohou se rozbít a způsobit zranění nebo škody na majetku.
 - Nijak neupravujte funkčnost chladničky, ani ji žádným způsobem nemodifikujte.
 - V opačném případě může dojít k zranění a/nebo poškození majetku.
Na jakékoli změny a úpravy provedené třetí stranou na tomto spotřebiči se nevztahuje záruka společnosti Samsung a společnost v takových případech neodpovídá za jakékoli bezpečnostní incidenty nebo škody způsobené těmito úpravami.
 - Dodržujte maximální dobu skladovatelnosti uvedenou na mražených potravinách.
 - Na povrch spotřebiče nestříkejte těkavé látky, jako například insekticidy.
 - Takové látky mohou být zdraví škodlivé a mohou také způsobit úraz elektrickým proudem, požár nebo poškodit výrobek.
 - Vyhýbejte se použití nepřiměřené síly při manipulaci se skleněnými povrchy.
 - Rozbité sklo může způsobit zranění a/nebo škody na majetku.
 - Nádrž na vodu a zásobník ledových kostek používejte pouze s pitnou vodou (minerální nebo kohoutkovou).
 - Používejte pouze výrobek ledu dodávaný k chladničce.
 - Zeleninu neskladujte ve dveřích chladničky. Olej může ztuhnout, což zhorší jeho chuť, a bude obtížné ho použít. Navíc může dojít k úniku otevřeného zásobníku a vytečený olej může způsobit prasknutí kazety. Po otevření zásobníku s olejem je nejlepší udržovat nádobu na chladném a stinném místě, jako je skříň nebo komora.
 - Mezi rostlinné oleje patří například olivový, kukuřičný, řepkový atd.

Upozornění vztahující se k čištění

Upozornění


-  Nestříkejte vodu přímo na vnitřní nebo vnější povrch chladničky.
 - Hrozí nebezpečí úrazu elektrickým proudem nebo požáru.
 - S chladničkou nepoužívejte nebo v ní neskladujte látky citlivé na teplotu, jako jsou hořlavé látky a spreje, suchý led, léky nebo chemikálie. Do chladničky neukládejte těkavé ani hořlavé látky (benzen, ředidla, propan atd.).
 - Tato chladnička je určena pouze ke skladování potravin.
 - Může vzniknout nebezpečí požáru nebo výbuchu.
 - Nestříkejte čisticí prostředky přímo na displej.
 - Mohly by se setřít nápisy vytištěné na displeji.
 - Očistěte veškeré nečistoty nebo prach z vidlice zástrčky.
K čištění zástrčky nikdy nepoužívejte vlhký nebo mokrá hadr, a z vidlice očistěte veškeré nečistoty a prach.
 - V opačném případě hrozí nebezpečí úrazu elektrickým proudem nebo požáru.
 - K čištění těžko dostupných míst, jakými jsou například dveřní panty, použijte kartáček nebo kartáč.
 - K čištění chladničky použijte čistou houbičku nebo měkký hadřík a jemný čisticí prostředek.
 - K čištění vnějších povrchů (dveří a skříně), plastových částí, obložení dveří a interiéru a těsnění nepoužívejte abrazivní ani silné čisticí prostředky, jako jsou čističe oken, čisticí prášky, hořlavé kapaliny, kyselina chlorovodíková, čisticí vosky, koncentrované saponáty, bělidla nebo čisticí prostředky obsahující ropné produkty.
 - Mohlo by dojít k poškrábání nebo poškození materiálu.
 - Nečistěte skleněné police nebo kryty teplou vodou, pokud jsou studené. Skleněné police a kryty se mohou rozbít, pokud jsou vystaveny náhlým změnám teploty, nárazům a pádům.

Bezpečnostní opatření

-  • Před čištěním nebo údržbou odpojte spotřebič ze zásuvky.
- Pokud se dovnitř spotřebiče dostane cizorodá tekutina (např. voda), odpojte chladničku ze zásuvky a kontaktujte nejbližší servisní středisko.
- V opačném případě hrozí nebezpečí úrazu elektrickým proudem nebo požáru.

Důležité výstrahy vztahující se k likvidaci

Výstraha

-  • Tento produkt používá chladivo R-600a, které je hořlavým plynem. Pro instrukce ohledně bezpečné likvidace tohoto produktu kontaktujte příslušné místní úřady.
- Součástí izolačního materiálu je cyklopentan. Plyny použité v izolačních materiálech vyžadují speciální postupy likvidace. Pro informace ohledně bezpečné a šetrné likvidace tohoto výrobku kontaktujte místní úřady.
- Před odvozem spotřebiče k likvidaci zkontrolujte, zda není poškozeno žádné potrubí ani zařízení na jeho zadní straně. Toto potrubí musí být odřezáno v otevřeném prostoru.
- Před odložením výrobku určeného k likvidaci demontujte dveře anebo dveřní těsnění a zámky dveří, aby uvnitř nemohly uvíznout malé děti nebo zvířata. Dejte poličku na své místo tak, aby děti nemohly snadno vlézt dovnitř spotřebiče. Děti musí být pod dohledem, aby bylo zajištěno, že si s přístrojem nebudou hrát.
- Obalové materiály tohoto výrobku prosím zlikvidujte způsobem šetrným k životnímu prostředí.
- Uchovávejte veškeré balicí materiály mimo dosah dětí.
- V případě, že si dítě nasadí přes hlavu sáček nebo jiný balicí materiál, hrozí nebezpečí udušení.

Další tipy pro správné použití

Poznámka

- V případě výpadku elektrické energie kontaktujte energetickou společnost s dotazem, jak dlouho bude výpadek trvat.
- Většina výpadků elektrické energie netrvá déle než jednu nebo dvě hodiny, což teplotu v chladničce neovlivní. V době výpadku proudu však omezte otevírání dveří mrazničky na minimum.
- Pokud by výpadek elektrické energie trval déle než 24 hodin, vyjměte veškeré mražené potraviny.

- Je-li okolní teplota chladničky nižší, než je rozpětí teplot, pro které je určena, chladnička nemusí zcela správně fungovat (vnitřní teplota může být příliš vysoká).
- Potraviny, které snadno podléhají zkáze (např. banán a meloun) neskladujte při nízkých teplotách.
- Vaše mraznička je vybavena funkcí odmrazování. To znamená, že není nutné ji ručně odmrazovat. Tato činnost bude probíhat automaticky.
- Teplota se během odmrazování zvyšuje dle národních norem.
- Jakýkoliv nárůst teploty během odmrazování zkrátí dobu skladovatelnosti mraženého jídla.

Tipy pro úsporu energie

- Chladničku umístěte do chladné, suché a dobře větrané místnosti. Zajistěte, aby nebyl vystaven přímému slunečnímu záření a nikdy jej nestavte do blízkosti přímého zdroje tepla (například radiátoru).
- Nezakrývejte ventilační otvory a mřížky.
- Teplé potraviny nechejte před vložením do mrazničky vychladnout.
- Zmrazené potraviny nechávejte rozmrazit v chladničce. Můžete tak využít nízké teploty zmrazených potravin pro chlazení potravin uložených v chladničce.
- Během vyjímání potravin nenechávejte dveře příliš dlouho otevřené. Čím kratší dobu budou dveře otevřené, tím méně námrazy se v mrazničce bude vytvářet.
- Pravidelně čistěte zadní stranu chladničky. Prach zapříčiní zvýšení spotřeby energie.
- Nenastavujte nižší teplotu, než je nutné.
- Zajistěte dostatečnou cirkulaci vzduchu pod a za chladničkou. Nezakrývejte vzduchový otvor.
- Při instalaci zajistěte, aby byl dostatek místa po bocích chladničky, za ní a nad ní. Tím pomůžete snížit spotřebu energie a účet za elektřinu.
- Optimální spotřeby elektrické energie dosáhnete zachováním vnitřních částí (přihrádek, košů a polic) na pozicích, do kterých byly umístěny výrobcem.

Instalace

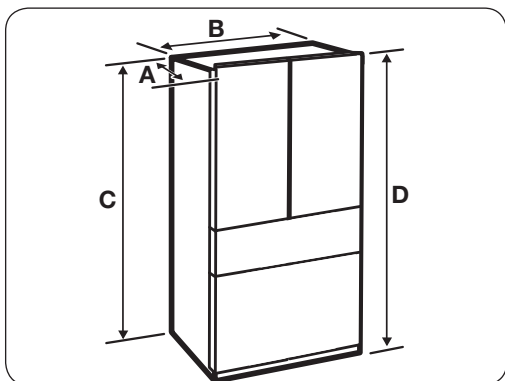
Příprava k instalaci chladničky

Děkujeme, že jste zakoupili chladničku Samsung.

Věříme, že budete spokojeni s pokročilými a efektivními funkcemi, které toto nové zařízení přináší.

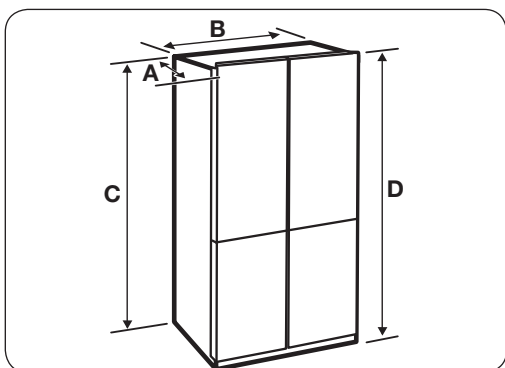
Zvolte pro instalaci chladničky nejvhodnější umístění.

- Mimo přímé sluneční záření.
 - Vyrovnaný (nebo téměř vyrovnaný) povrch.
 - Dostatečný prostor pro otevírání dveří chladničky.
 - Dostatečný prostor vpravo, vlevo, na zadní a horní straně chladničky pro cirkulaci vzduchu.
- Při nedostatečném prostoru nemusí vnitřní chladicí systém pracovat správně.
- Zajistěte, aby se spotřebič dal jednoduše posunout v případě nutnosti údržby a servisu.
 - Neumísťujte chladničku v místě s okolní teplotou vyšší než 43 °C nebo nižší než 5 °C.

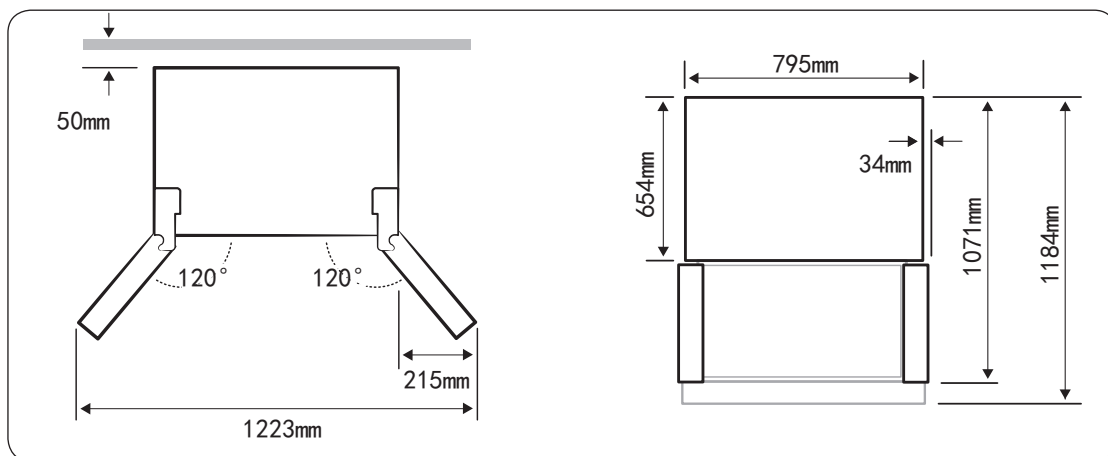


Řada RF50K58**

Hloubka „A“	745 mm
Šířka „B“	795 mm
Výška „C“	1898 mm
Celková výška „D“	1920 mm

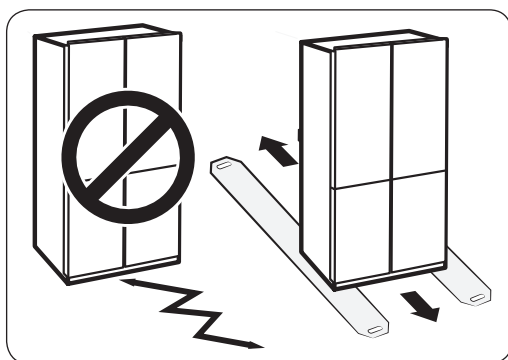


Řada RF50K59**



Poznámka: Jedná se o konstrukční rozměry produktu a při měření se mohou objevit odlišnosti.

Opatření pro přesun chladničky



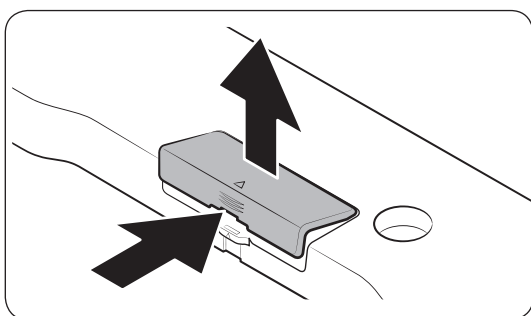
- Pro správnou funkci musí být podlaha pod chladničkou rovná a pevná, a musí nosností odpovídat hmotnosti plně naložené chladničky.
- Je-li třeba chránit povrch podlahy, vyřízněte kus kartónu z krabice a chladničku jím podložte.
- Při posouvání chladničky ji vytáhněte v přímém směru ven a na místo ji vraťte zatlačením přímo vpřed. Při přemísťování nepoužívejte kolébavý pohyb ze strany na stranu.

Instalace

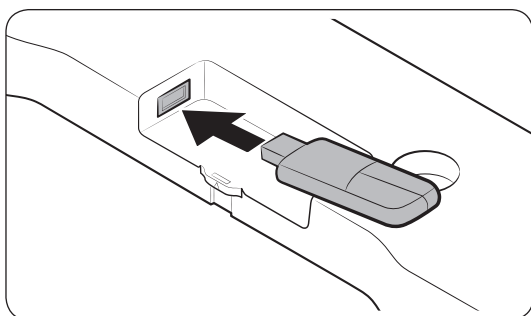
Připojení WiFi

Chladničku můžete ovládat na dálku pomocí hardwarového klíče Smart Home, který se prodává samostatně.

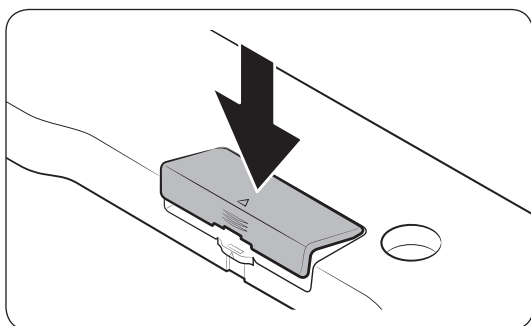
Chcete-li hardwarový klíč Smart Home zakoupit, navštivte stránky www.samsung.com a řiďte se produktovými informacemi tohoto adaptéru.



1. Stisknutím odblokujete oblast šipky krytu hardwarového klíče.
2. Otevřete kryt hardwarového klíče.





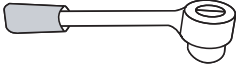



3. Vložte hardwarový klíč Smart Home do odpovídajícího portu ve správném směru.



4. Vložte hardwarový klíč Smart Home do odpovídajícího portu ve správném směru.

Vyrovnaní chladničky a seřízení výšky dveří

Nástroje, které budete potřebovat (nejsou součástí balení)

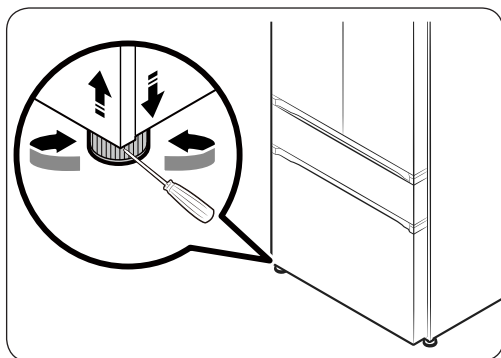
		
Křížový šroubovák (+)	Plochý šroubovák (-)	Nástrčný klíč (10 mm)
		
Kleště	Imbusový klíč (4 mm)	Imbusový klíč (5 mm)

⚠ Upozornění

- Před vyrovnaním chladničky a seřízením dveří odpojte přívodní kabel ze zásuvky.

Jak vyrovnat chladničku

Pokud není chladnička vyrovnaná, může se objevit výškový rozdíl mezi dveřmi.



- Do nivelátoru přední nožky mrazáku vložte plochý šroubovák (-), poté otáčením nivelátoru po směru nebo proti směru hodinových ručiček chladničku vyrovnejte. Otáčením nivelátoru po směru hodinových ručiček chladničku snížíte. Otáčením nivelátoru proti směru hodinových ručiček chladničku zvýšíte.

📖 Poznámka

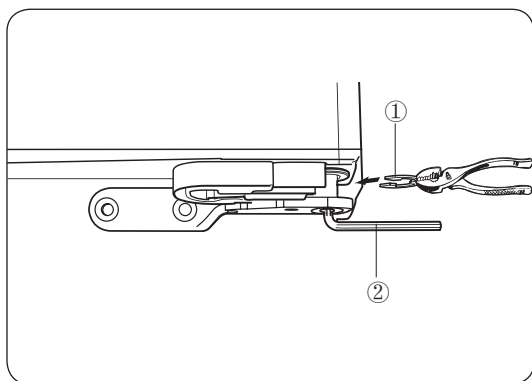
- Pokud přední a zadní část chladničky nejsou vyrovnány, vložte pod nožky spotřebiče pevnou desku (plastovou desku nebo pravítko) a poté je zajistěte lepidlem na plast. Při zasouvání spotřebiče do konečné pozice se ujistěte, že jsou zadní nožky umístěny na desce.
- Pokud je v místnosti dřevěná, nebo podobná měkká podlaha, posouvejte chladničku opatrně, aby nedošlo k jejímu poškození.

Instalace

Jak seřídit výšku dveří chladničky

Pokud nejsou dveře ve stejné výšce, můžete je seřídit následovně:

- Před seřízením se ujistěte, že je chladnička správně vyrovnaná.



Postup (I) znázorněn na obrázku: Pomocí kleští vložte pojistný kroužek 1 mezi dveře a pant a provedte seřízení výšky dveří.

Zkontrolujte výškový rozdíl a zvolte pojistný kroužek o vyhovující tloušťce. Důležitá informace: Vložte pouze jeden pojistný kroužek. Při použití dvou nebo více vzpěrných kroužků mohou kroužky vypadnout, nebo vydávat zvuk následkem jejich obrušování. Zvedněte nižší dveře nahoru a vložte pojistný kroužek do mezery mezi dveřmi a pantem.

Postup (II) znázorněn na obrázku (platí pro řadu RF50K58**):

Vložte imbusový klíč 2 o velikosti 4 mm do otvoru ve spodní části pantu a otáčejte jím ve směru hodinových ručiček (pro snížení dveří) nebo proti směru hodinových ručiček (pro zvýšení dveří).

Důležitá informace:

- Před otáčením klíče vyjměte veškeré předměty ze dveřní přihrádky pro lahve, poté budete moci s klíčem snadno otočit.





⚠ Upozornění

- Aby nedošlo ke zranění, vložte pojistný kroužek s přesnou šířkou.
- Uchovávejte pojistný kroužek a nástrčný klíč mimo dosah dětí a zajistěte, aby si s nimi nehrály nebo je nestrkaly do úst.

 Poznámka

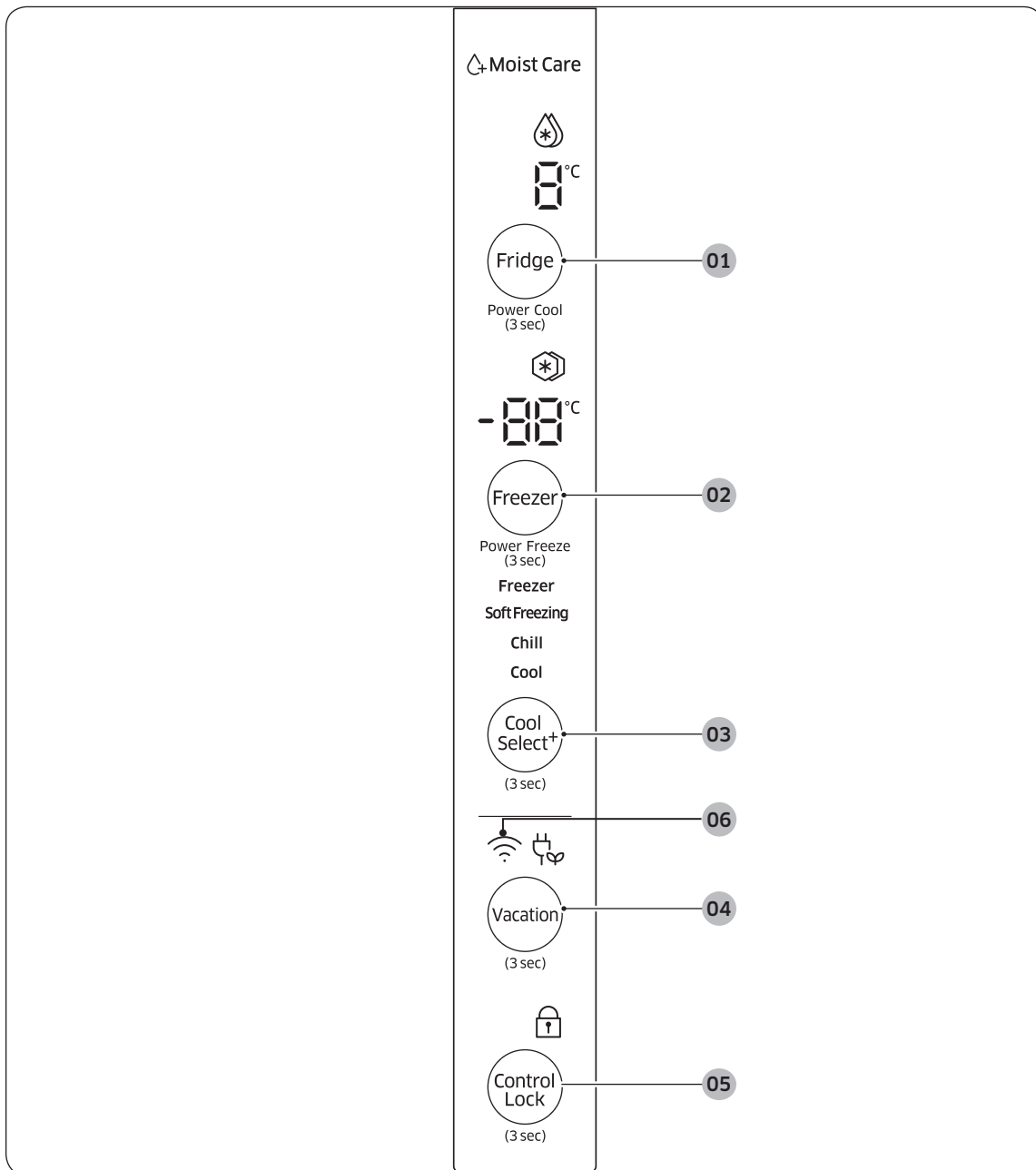
- Pojistné kroužky o šířce 1 mm, 1,5 mm, 2 mm a 2,5 mm jsou dodávány s chladničkou.
- Po vložení jídla do chladničky může zvýšení hmotnosti způsobit, že chladničku bude třeba znovu vyrovnat.
V takovém případě proveďte seřízení pomocí stejných postupů.
- Pokud budou dveře chladničky příliš vysoko, může dojít k odírání krytu.

Pojistné kroužky dodávané s chladničkou:

			
1 mm	1,5 mm	2 mm	2,5 mm

Provoz

Ovládací panel



- 01 fridge/power cool (press 3 seconds) (Chladnička/Turbochlazení (stiskněte po dobu 3 vteřin))
02 freezer/power freeze (press 3 seconds) (Mraznička/Turbomrazení (stiskněte po dobu 3 vteřin))
03 cool select+ (press 3 seconds) (Typ chlazení+ (stiskněte po dobu 3 vteřin))
04 Vacation (press 3 seconds) (Dovolená (stiskněte po dobu 3 vteřin))
05 control lock (press 3 seconds) (Zámek ovládacího panelu (stiskněte po dobu 3 vteřin))
06 Network connection (Síťové připojení)

<p>01 Fridge (Chladnička) / Power Cool (Turbochlazení) (stiskněte po dobu 3 vteřin)</p>	<p>Tlačítko Chladnička slouží ke dvěma účelům: - Nastavení požadované teploty chladničky. - Aktivace/deaktivace funkce Turbochlazení. 1. Pro nastavení teploty chladničky stiskněte tlačítko Chladnička. Teplotu lze nastavit na hodnotu v rozmezí 7 °C až 1 °C. Při aktivované funkci Dovolena nastavuje teplotu mrazničky. Funkce bude deaktivována při zhasnutí symbolu Dovolena. 2. Stiskněte tlačítko Chladnička po dobu 3 vteřin pro aktivaci/deaktivaci režimu Turbochlazení. V tomto režimu bude proces chlazení potravin urychlen. Tato funkce je velmi užitečná pokud potřebujete rychle zchladit potraviny podléhající zkáze, nebo pokud dojde ke zvýšení teploty v chladničce (například při otevřených dveřích).</p>
<p>02 Freezer (Mraznička) / Power Freeze (Turbomrazení) (stiskněte po dobu 3 vteřin)</p>	<p>Tlačítko Mraznička slouží ke dvěma účelům: - Nastavení požadované teploty mrazničky. - Aktivace/deaktivace funkce Turbomrazení. 1. Pro nastavení teploty mrazničky stiskněte tlačítko Mraznička. Teplotu lze nastavit na hodnotu v rozmezí -14 °C až -23 °C. 2. Stiskněte tlačítko Chladnička po dobu 3 vteřin pro aktivaci/deaktivaci režimu Turbomrazení. V tomto režimu bude proces mrazení potravin urychlen. Tato funkce je velmi užitečná pokud potřebujete rychle zmrazit potraviny podléhající zkáze, nebo pokud dojde ke zvýšení teploty v mrazničce (například při otevřených dveřích). Použití této funkce zvyšuje spotřebu energie. V případě, že není tato funkce potřeba, deaktivujte ji a nastavte teplotu mrazničky na původní hodnotu. Chcete-li zmrazit velké množství potravin, aktivujte funkci Power Freeze (Turbomrazení) po dobu nejméně 20 hodin před vložením potravin do mrazničky. Mraznička zůstane v provozu na plný výkon po dobu 50 hodin a poté se vrátí na předchozí teplotu.</p>
<p>03 03 Typ chlazení+ (stiskněte po dobu 3 vteřin)</p>	<p>Stiskněte tlačítko „oddíl s proměnlivou teplotou“ po dobu 3 vteřin a uvolněte jej po probliknutí symbolu blesku a zaznění potvrzovacího tónu. Nyní se nacházíte v režimu nastavení typu chlazení. Poté krátce stiskněte tlačítko „oddíl s proměnlivou teplotou“ a zvolte jeden ze čtyř režimů chlazení „mražení“, „suché a čerstvé“, „ekologicky čerstvé“ and „chlazení“. Zvolená funkce bude blikat po dobu 10 vteřin a po uplynutí této doby bude nastavení úspěšně uloženo.</p>
<p>04 Dovolena (stiskněte po dobu 3 vteřin)</p>	<p>Stiskněte tlačítko Dovolena po dobu 3 vteřin pro aktivaci/deaktivaci režimu Dovolena. Režim Dovolena použijte, pokud se chystáte na dovolenou nebo pokud nemáte v úmyslu používat chladničku delší dobu. Chladnička bude vypnuta, displej zobrazení teploty také a namísto toho bude zobrazen symbol režimu Dovolena. Pokud je aktivní funkce Turbochlazení, tento symbol zmizí a funkce bude deaktivována. Při zapnutém režimu Dovolena výrazně doporučuje vyjmout veškeré potraviny a neotvírat dveře chladničky. V místnosti by měla být chladno, aby nedošlo k vniknutí nežádoucího zápachu do po delší dobu nevyužívané chladničky.</p>

Provoz

05 Zámek ovládacího panelu (stiskněte po dobu 3 vteřin)	Stiskněte tlačítko Zámek ovládacího panelu po dobu 3 vteřin pro aktivaci/deaktivaci režimu. Při aktivované funkci Zámek ovládacího panelu se na displeji zobrazí symbol funkce a všechna tlačítka na panelu displeje budou uzamčena. Po deaktivaci funkce symbol funkce na displeji zmizí a všechna tlačítka budou odemčena.
06 Síťové připojení	Vaši chladničku můžete sledovat a ovládat pomocí aplikací SmartThings prostřednictvím adaptéru WiFi (prodáván samostatně). Pro více informací o SmartThings navštivte tuto stránku.

Poznámka

- Doporučené šifrovací systémy zahrnují WPA/TKIP a WPA2/AES. Jakékoliv novější nebo nestandardizované ověřovací protokoly Wi-Fi nejsou podporovány.
- Bezdrátové sítě mohou být ovlivněny okolním bezdrátovým komunikačním prostředím.
- Pokud váš poskytovatel internetových služeb zaregistroval MAC adresu vašeho počítače nebo modemu pro identifikaci, připojení vaší inteligentní chladničky Samsung k internetu se nemusí zdařit. Pokud k tomu dojde, požádejte svého poskytovatele internetových služeb o technickou pomoc.
- Nastavení brány firewall síťového systému může zabránit vaší inteligentní chladničce Samsung v přístupu k internetu. Požádejte svého poskytovatele internetových služeb o technickou pomoc. Pokud tento příznak přetrvává, obraťte se na místní servisní středisko společnosti Samsung nebo na prodejce.
- Postup konfigurace nastavení bezdrátového přístupového bodu (AP) naleznete v uživatelské příručce přístupového bodu.
- Inteligentní chladničky Samsung s podporou hardwarového klíče Samsung Smart Home podporují WiFi připojení na frekvenci 2,4 GHz s protokoly IEEE 802.11 b/g/n a Soft-AP (je doporučen protokol IEEE 802.11 n).
- V případě neautorizovaných bezdrátových Wi-Fi routerů může dojít k selhání připojení k inteligentním chladničkám Samsung.

Aplikace SmartThings (pouze u některých modelů)

Instalace

Navštivte obchod Google Play Store nebo Apple App Store a vyhledejte „SmartThings“. Stáhněte a nainstalujte aplikaci SmartThings poskytovanou společností Samsung Electronics na vaše chytré zařízení.

Poznámka

- Aplikace SmartThings je určena pro operační systém Android 4.0 (ICS) nebo novější, iOS 7.0 nebo novější a je optimalizována pro chytré telefony Samsung (řady Galaxy S a Galaxy Note). Na jiných chytrých telefonech se může funkčnost aplikace lišit.
- Za účelem zlepšení výkonu může být aplikace SmartThings změněna bez předchozího upozornění nebo může být ukončena podpora v souladu se záměry výrobce.

Účet Samsung

Chcete-li používat tuto aplikaci, je třeba zaregistrovat svůj účet Samsung. Pokud nemáte účet Samsung, pro jeho bezplatné vytvoření postupujte podle pokynů na obrazovce aplikace.

Začínáme

1. Vložte dodaný WiFi adaptér do odpovídajícího portu na vašem chytrém telefonu.
2. Přihlaste se ke svému účtu Samsung. Uživatelé iPhone musí vyplnit přihlašovací údaje při každém spuštění aplikace.
3. Spustěte aplikaci SmartThings a přejděte do sekce Zařízení. Klepněte na „+“ a vyberte chladničku, ke které se chcete připojit.
4. Postupujte podle pokynů na obrazovce, poskytněte potřebné informace o routeru a poté klepněte na tlačítko Next (Další).
5. Stiskněte a podržte tlačítko Fridge (Chladnička) po dobu 5 vteřin. Easy Connection začne s registrací vaší chladničky a na displeji se zobrazí hlášení „AP“.
 - Stisknutím tlačítka po dobu 3 vteřin bude deaktivován režim mrazničky.Pro jistotu však doporučujeme tlačítko stisknout po dobu 5 vteřin.
6. Jakmile je registrace zařízení dokončena, v aplikaci SmartThings se objeví ikona chladničky.
7. Klepnutím na ikonu chladničky otevřete její stránku.
8. Po navázání připojení k síti se na vaší chladničce rozsvítí ikona Wi-Fi.

Aplikace chladničky

Zabudované ovládání

Svou chladničku můžete monitorovat a ovládat doma i na cestách.

- Klepněte na ikonu chladničky v aplikaci SmartThings a otevřete stránku chladničky.
- Klepněte na ikonu chladničky v aplikaci SmartThings a otevřete stránku chladničky.

Poznámka

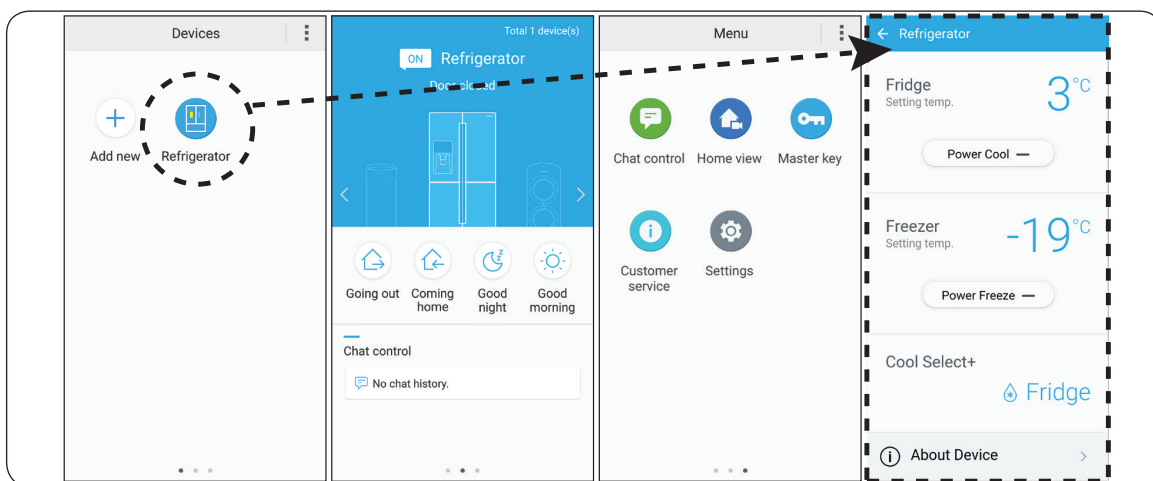
- Některé možnosti nebo nastavení chladničky nemusí být k dispozici pro dálkové ovládání.

Provoz

Hlavní funkce

Pro vzdálený přístup zaregistrujte spotřebiče SmartThings na SmartThings serveru.

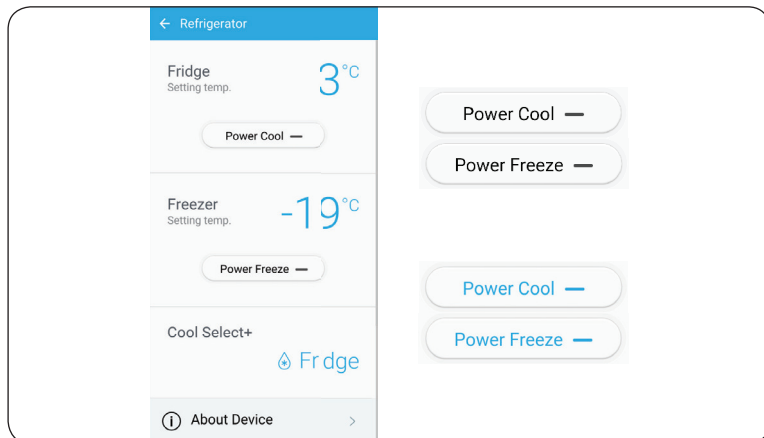
Přehled menu



- Poklepejte na tlačítko Refrigerator (Chladnička), chcete-li otevřít stránku nastavení chladničky.
- Přetažením se přesuňte na další stránku.

Chat control (Ovládání chatováním)	Své domácí spotřebiče SmartThings můžete na dálku ovládat nebo kontrolovat jejich provozní stav.
House view (Domácí pohled)	Pomocí vestavěné kamery spotřebičů SmartThings můžete monitorovat váš obývací pokoj. Dostupné pouze u některých modelů.
Master key (Hlavní klíč)	Hlavní klíč je určen k ovládání systému uzamykání různých činností uživatelů, jako je odchod z domu, návrat domů, noční odchod do ložnice a ranní probuzení. Dostupné pouze u některých modelů.
Zákaznický servis	Uživatelská příručka je k dispozici ke stažení, a taktéž jsou k dispozici kontaktní informace zákaznické podpory.
Nastavení	Můžete kontrolovat připojená zařízení, stejně jako softwarové informace (verze a licence open-source), a přidávat zařízení nebo vybrat zemi. Můžete simulovat provoz stávajícího zařízení za účelem demonstrace.

Nastavení chladničky



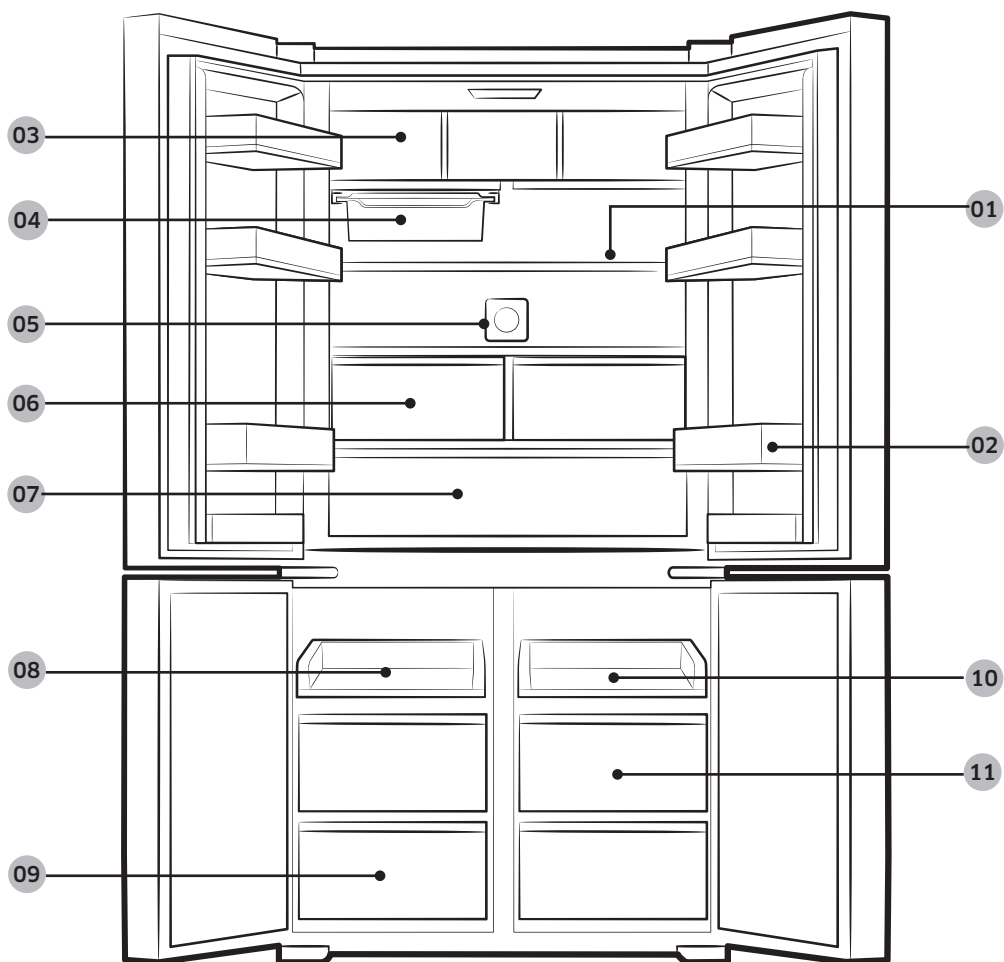
A: Zakázáno (černá)

B: Povoleno (modrá)

Fridge (Chladnička)	01 Zobrazuje aktuálně nastavenou teplotu chladničky. 02 Můžete zapnout nebo vypnout funkci Power Cool (Turbochlazení), a zkontrolovat aktuální nastavení.
Mraznička	03 Zobrazuje aktuálně nastavenou teplotu mrazničky. 04 Můžete zapnout nebo vypnout funkci Výroba ledu a zkontrolovat aktuální stav a nastavení.
Typ chlazení+	05 Zobrazuje aktuálně nastavený režim.
About Device (O produktu)	06 Zobrazuje informace o produktu, včetně aktuální verze, tutoriálu, vlastní kontroly a zákaznické podpory. Uživatelská příručka je dostupná ke stažení společně s kontaktními údaji zákaznické podpory. Self Check (Vlastní kontrola) Odkazem na vlastní kontrolu můžete zkontrolovat výsledky diagnostiky vaší chladničky. Pokud se setkáte s abnormálním příznakem, vlastní kontrola zobrazí informace, které mohou být použity pro zákaznický servis.

Provoz

Prvky a funkce (Řada RF50K59**)



PROVOZ

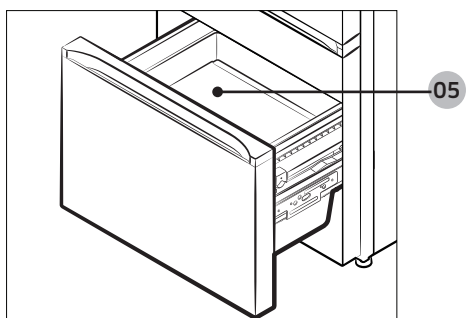
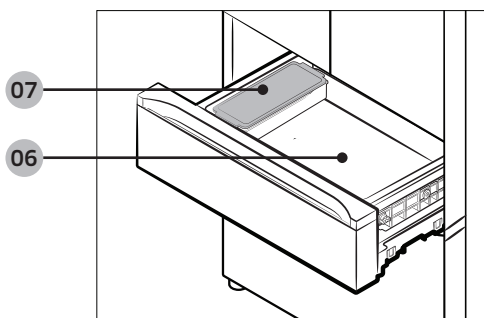
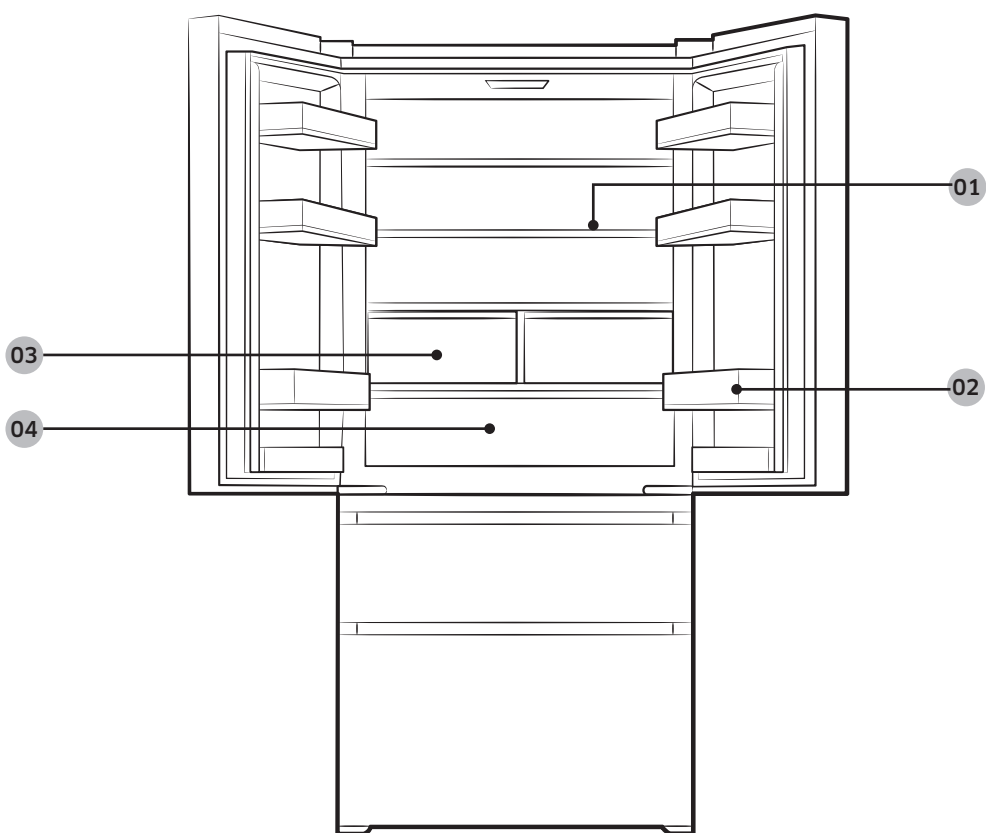
01 Police chladničky	Pro skladování běžných chlazených potravin.
02 Příhrádka chladničky	Pro skladování minerální vody, mléka, ovocných džusů a jiných nápojů. Vhodná také pro skladování instantních nudlí, sušeného hovězího masa a jiného dehydratovaného jídla.
03 Víceúčelová zásuvka (volitelné)	Vhodná pro skladování většího množství jídla.
04 Pohyblivá zásuvka (volitelné)	Pro skladování potravin exotických vůní nebo potravin, které snadno absorbují chuť a vůni. (Z výroby umístěna v sekci s nastavitelnou teplotou)
05 Neutralizér zápachů (volitelné)	Efektivně omezuje přítomnost pachů v chladničce.
06 Zásuvka chladničky	Pro skladování chlazených potravin.
07 Sekce čerstvých potravin	Pro skladování běžných chlazených potravin.
08 Vysouvací zásuvka mrazničky	Pro skladování běžných mražených potravin.
09 Otevírací příhrádka mrazničky	Pro skladování mražených potravin.
10 Vysouvací zásuvka mrazničky 11 Otevírací příhrádka mrazničky	Sekce nastavitelného typu chlazení +. Mražení: Pro skladování běžných mražených potravin. Suché a čerstvé: Pro sušení jídla. Ekologicky čerstvé: Pro zachování čerstvosti skladovaného jídla. Mražení: Pro skladování běžného chlazeného jídla.

⚠ Upozornění

- Pokud nebudete chladničku déle používat, vyprázdněte ji a odpojte z elektrické sítě. Otřete přebytečnou vodu z chladničky a nechejte dveře otevřené.
- Zabrání se tak vzniku zápachu a plísně.
- Pokud není chladnička po dlouhou dobu používána, vypojte ji ze zásuvky.
- Poškození izolační vrstvy síťového kabelu může způsobit požár.
- Prosím neměňte uspořádání polic.
- Změna uspořádání polic může poškodit dveře chladničky.
- Pokud je využívána pohyblivá příhrádka nebo funkce typ chlazení+, neskladujte v tomto případě vodu ani jiné tekutiny.
- Zabrání to případnému prasknutí nádoby a rozlití tekutiny následkem zmražení.
- Dodávanou přenosnou nádobu neumísťujte do mikrovlnné trouby ani toustovače.
- Aby byla zajištěna bezpečnost skladovací nádoby v průběhu přepravy, bude při opuštění továrny umístěna v opačném směru. Před použitím tedy odstraňte obal a otočte ji o 180 °.
- Suché potraviny, uložené v přenosné skladovací nádobě mohou navlhnout, pokud budou skladovány v sekci s nastavitelným typem chlazení.

Provoz

Prvky a funkce (Řada RF50K58**)



PROVOZ

01 Police chladničky	Pro skladování běžného chlazeného jídla.
02 Přihrádka na nápoje	Pro skladování minerální vody, mléka, ovocných džusů a jiných nápojů. Vhodná také pro skladování instantních nudlí, sušeného hovězího masa a jiného dehydratovaného jídla.
03 Zásuvka chladničky	Pro skladování běžného chlazeného jídla.
04 Oddíl čerstvého jídla s nízkou teplotou	Pro skladování běžného chlazeného jídla.
05 Zásuvka mrazničky	Pro skladování mraženého jídla.
06 Zásuvka oddílu s proměnlivou teplotou	Skladujte jídlo v souladu s aktuálním nastavením oddílu proměnlivé teploty. Mražení: Pro skladování běžných mražených potravin.
07 Přenosná uzavíratelná nádoba	Suché a čerstvé: Pro sušení jídla. Ekologicky čerstvé Pro skladování čerstvých potravin. Mražení: Pro skladování běžného mraženého jídla.

Upozornění

- Pokud nebudete chladničku déle používat, vyprázdněte ji a odpojte z elektrické sítě. Otřete přebytečnou vodu z chladničky a nechejte dveře otevřené.
- Zabrání se tak vzniku zápachu a plísně.
- Pokud není chladnička po dlouhou dobu používána, vypojte ji ze zásuvky.
- Poškození izolační vrstvy síťového kabelu může způsobit požár.
- Prosím neměňte uspořádání polic.
- Změna uspořádání polic může poškodit dveře chladničky.
- Pokud je využívána přenosná uzavíratelná nádoba v sekci mražení nebo oddílu s proměnlivou teplotou, neskladujte v tomto případě vodu ani jiné tekutiny.
- Zabrání to případnému prasknutí nádoby a rozlítí tekutiny následkem zmražení.
- Dodávanou přenosnou nádobu neumísťujte do mikrovlnné trouby ani toustovače.
- Při otevírání a zavírání přihrádek oddílu mražení nebo oddílu s proměnlivou teplotou se nedotýkejte kovových jezdců po stranách, můžete si poranit ruce.
- Suché potraviny, uložené v přenosné skladovací nádobě v sekci chlazení (nebo v sekci proměnlivé teploty s nastavenou funkcí chlazení) mohou navlhnout, pokud budou skladovány v sekci s nastavitelným typem chlazení.

Provoz

Ovládání teploty

Výchozí teplota chladničky

Výchozí teplota chladničky je nastavena na 3°C; teplotu lze upravit stisknutím tlačítka teploty na chladničce, které změní hodnotu v následujícím pořadí:

3°C → 2°C → 1°C → 7°C → 6°C → 5°C → 4°C → 3°C

Výchozí teplota mrazničky

Výchozí teplota mrazničky je nastavena na 3-19°C; teplotu lze upravit stisknutím tlačítka teploty na chladničce, které změní hodnotu v následujícím pořadí:

-19°C → -20°C → -21°C → -22°C → -23°C → -14°C
→ -15°C → -16°C → -17°C → -18°C → -19°C

Nastavení typu chlazení+

Oddíl s proměnlivou teplotou Stiskněte tlačítko „oddíl s proměnlivou teplotou“ po dobu 3 vteřin a uvolněte jej po probliknutí symbolu blesku a zaznění potvrzovacího tónu. Poté pro přechod mezi funkcemi stiskněte vždy jednou tlačítko „oddílu s proměnlivou teplotou“. Zvolte požadovanou funkci (zvolená funkce bude vždy problikávat), funkce bude blikat po dobu 10 vteřin a poté bude nastavení uloženo.

Sekvence přechodu mezi zvolenými funkcemi:

Mražení → suché a čerstvé → ekologicky čerstvé → chlazení → mražení

Obecně nastavené teploty jednotlivých funkcí programu typ chlazení+ jsou následující:

- Mraznička:
Řada RF50K58**:
Pokud je proměnlivá teplota nastavena na funkci „mražení“, je doporučeno ji použít jako mražení se dvěma hvězdičkami;
Pokud je proměnlivá teplota nastavena na funkci „mražení“, je doporučeno upravit nastavení oddílu mražení na hodnotu nižší -21°C.
(Pro zajištění efektu mražení oddílu s proměnlivou teplotou bude teplota oddílu mražení o něco nižší, což je běžné.)
Řada RF50K59**:
Nastavené teploty oddílu s proměnlivou teplotou a oddílu mražení.
Nastavené teploty programu typ chlazení+ a mražení.
- Slabé mražení: Přibližně -5°C
- Silné chlazení: Přibližně -1°C
- Chlazení: Přibližně 3°C

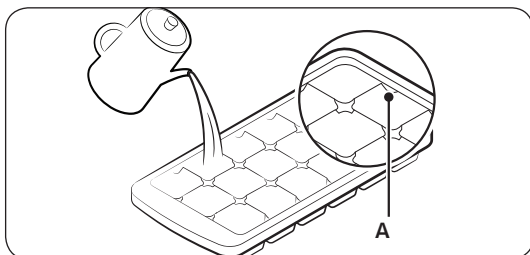
Poznámka

- Před vložením potravin do oddílu typ chlazení+ potvrďte nastavení programu a poté zvolte příslušnou funkci v závislosti na typu vkládané potravin.

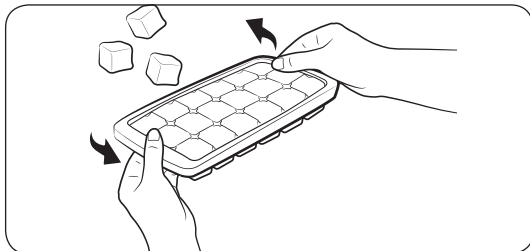
Poznámka

- Pokud budete dveře často otevírat a zavírat nebo do chladničky vložíte větší množství teplého jídla, teplota v chladničce se pravděpodobně zvýší.
- Může to mít za následek problikávání displeje s teplotou. Displej přestane problikávat, jakmile bude opět dosaženo normální nastavené teploty.
- Pokud problikávání neustane, může být za potřebí provést „reset“ nastavení chladničky. Zkuste odpojit chladničku ze zásuvky a znovu ji zapojit po 10 minutách.
- Pro účely úspory energie budou 10 vteřin po ukončení manipulace se spotřebičem veškeré displeje (s výjimkou displeje s teplotou) zhasnuty a opět rozsvíceny při dalším používání spotřebiče.
- V případě výroby ledu k urychlení tohoto procesu doporučujeme vyjmout formu na ledové kostky z přihrádky na led a umístit ji horizontálně do pravé přední části horní přihrádky, kde se přímým působením ledového vzduchu na formu proces výroby ledu urychlí.
- Při vložení většího množství jídla do mrazničky zvolte funkci Turbomražení.

Použití formy na led



- Výroba ledu: Do formy nalijte vodu po nejvyšší úroveň, označenou A.

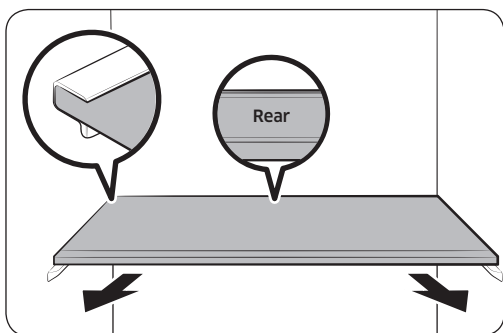


- Vyjmutí ledu: Držte dvě strany formy na led a prohněte ji tak, aby ledové kostky samovolně vypadly.

Provoz

Demontáž příslušenství chladničky

1. Police



- Pro demontování police otevřete dveře chladničky dokořán, polici nadzvedněte a vytáhněte ven.

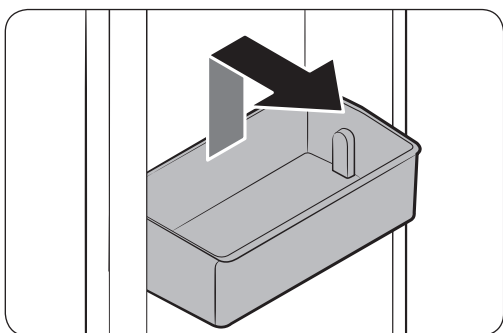
⚠ Upozornění

- Před vložením police do chladničky ji neotáčejte ani nekládejte v opačném směru.

📄 Poznámka

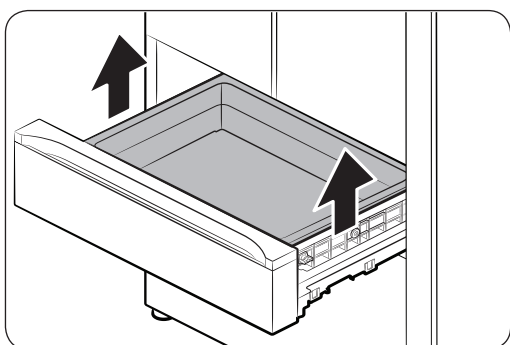
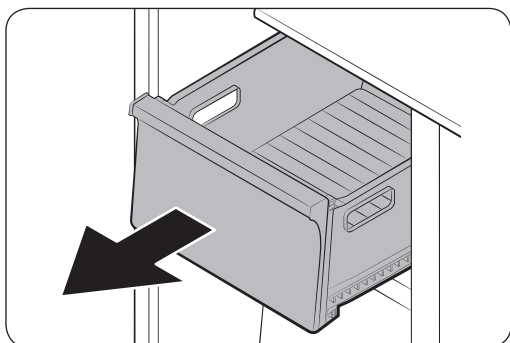
- Při opětovné instalaci police do chladničky se ujistěte, že ji vkládáte dovnitř stranou označenou „Rear“.

2. Příhrádka na lahve

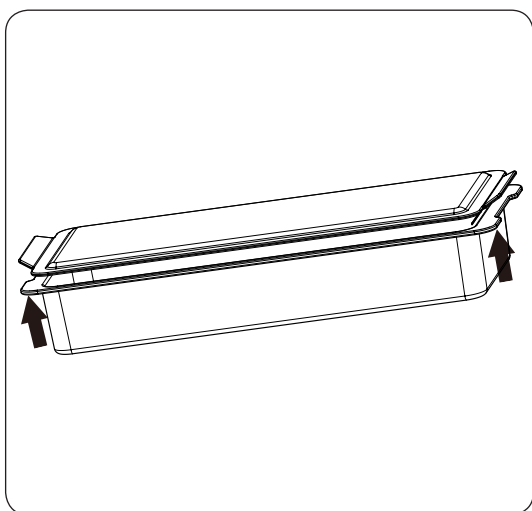


- Uchopte dveřní příhrádku oběma rukama a mírně ji nadzvedněte a vytáhněte.

3. Zásuvka



4. Přenosná uzavíratelná nádoba



Řada RF50K59**

- Zásuvku vysuňte, lehce nadzvedněte dopředu a vyjměte.

Řada RF50K58**

- Vytáhněte zásuvku ven, nadzvedněte ji, mírně zatlačte a celou vyjměte.

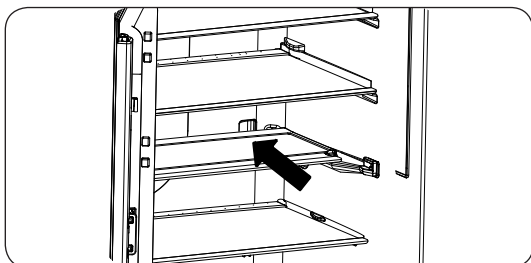
- Vysuňte dvířka a zásuvku ven do uzamčené polohy a poté lehce zvedněte přední část přenosné uzavíratelné nádoby a vyjměte je.

Poznámka

- Při vyjmutí přenosné nádoby přímo nezvedejte oběma rukama rukojeť na obou stranách, ale zvedejte podpěrnou část obou stran (viz obrázek). V opačném případě může naplněná nádoba následkem oddělení krytu a zbytku nádoby spadnout a rozbít se.
- Do přenosné nádoby nedávejte vodu ani jinou tekutinu, neboť může následkem rozpínání tekutin při mražení prasknout.

Provoz

5. Skládací police (volitelné)



- Lehce zvedněte přední stranu police a potáhněte ji dopředu, aby se oddělila skleněná část;
- poté ji zatlačte dozadu ke kraji;
- Přidržte překrytou přední část police, zvedněte ji a poté vyjměte skládací polici ven z chladničky.

Čištění chladničky

Výstraha

- K čištění nepoužívejte benzen, ředidlo ani prostředky na čištění domácnosti/automobilu s obsahem chlóru jako např. Clorox™. Tyto látky mohou poškodit povrch chladničky a způsobit požár.
 - Nelijte vodu na chladničku, pokud je zapnutá. Hrozí nebezpečí úrazu elektrickým proudem.
- Čistěte chladničku následujícím způsobem:

1. Odpojte napájecí kabel.
2. Otřete ji navlhčeným, měkkým hadříkem nebo ubrouskem.

Poznámka

- K čištění chladničky nepoužívejte saponáty. Může dojít k odbarvení povrchů nebo poškození spotřebiče.
 - Nevkládejte ruce pod chladničku.
 - Ostré hrany mohou způsobit poranění.
 - Nečistěte zástrčku od nečistot nebo prachu vlhkým hadrem
 - Může dojít k požáru.
3. Otřete vnitřek a vnějšek chladničky.
 4. Poté připojte napájecí kabel do zásuvky.

Výměna vnitřního osvětlení

LED světla v chladničce/mrazničce/typ chlazení+

- Pokud je kryt osvětlení LED znečištěn, osvětlení bude ztmaveno. Pro obnovení původní světlosti vyčistěte kryt osvětlení čistým, vlhkým hadrem.

Výstraha

- Nedemontujte sami kryt osvětlení ani osvětlovací těleso. Pokud potřebujete LED osvětlení vyměnit, kontaktujte servisní středisko Samsung nebo autorizovaného distributora Samsung.

Poznámka

- Pokud se pokusíte LED osvětlení sami vyměnit, hrozí nebezpečí úrazu elektrickým proudem nebo vážného zranění.

Výměna neutralizéru zápachů (volitelné)

- Neutralizér zápachů sami nevyměňujte. V případě potřeby kontaktujte servisní středisko Samsung.

Zvýšení výkonu chlazení

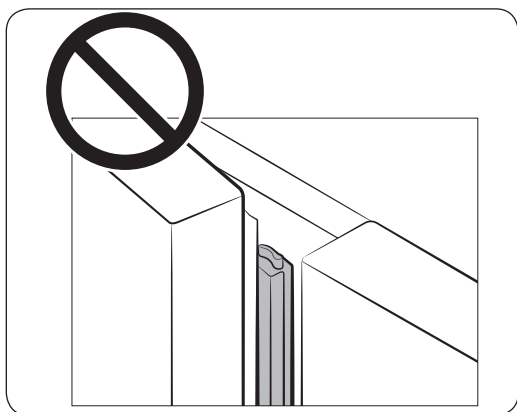
Poznámka

- Pokud je výstup studeného vzduchu blokován potravinami, nebude moci proniknout do celého chladícího prostoru a efektivně chladit potraviny, což může mít za následek snížení výkonu chlazení.

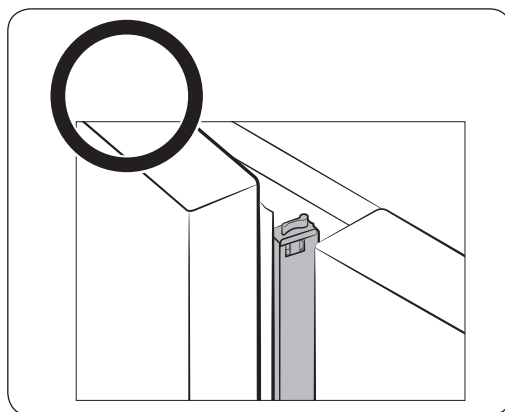
Provoz

Upozornění týkající se dveřní přepážky chladničky

Pokud je dveřní přepážka vytočena a pravé dveře chladničky jsou zavřeny, nebude možné zavřít levé dveře, dokud nedojde k vrácení přepážky do správné polohy.



Pokud je přepážka v této pozici, dveře nebude možné běžným způsobem zavřít.



Pokud je přepážka v této pozici, dveře bude možné zavřít normálně.

Poznámka: Aby se zabránilo kondenzaci, topné těleso je vybaveno přepážkou pro topení. Je běžné, že střední přepážka dveřní přepážky produkuje teplo. Toto teplo nemá žádný vliv na chlazené potraviny.

Analýza závad

Funkce diagnostiky závad

Č.	Závada	Displej mrazničky	Displej chladničky
1	Senzor mrazničky nepracuje obvyklým způsobem.	1	C/E
2	Senzor chladničky nepracuje obvyklým způsobem.	2	
3	Senzor odmrazování mrazničky nepracuje obvyklým způsobem.	4	
4	Senzor odmrazování chladničky nepracuje obvyklým způsobem.	5	
5	Senzor okolní teploty nepracuje obvyklým způsobem.	6	
6	Senzor programu typ chlazení+ nepracuje obvyklým způsobem.	7	
7	Senzor odmrazování programu typ chlazení+ nepracuje obvyklým způsobem.	11	
8	Senzor vlhkosti nepracuje obvyklým způsobem.	13	
9	Ventilátor mrazničky nepracuje obvyklým způsobem.	21	
10	Ventilátor chladničky nepracuje obvyklým způsobem.	22	
11	Ventilátor prostoru chladničky nepracuje obvyklým způsobem.	23	
12	Mraznička nesprávně odmrazuje.	24	
13	Funkce elektrického ohřevu vzduchových dveří nepracuje obvyklým způsobem.	27	
14	Ventilátor neutralizující zápach nepracuje obvyklým způsobem.	28	
15	Odmrazování programu typ chlazení+ nepracuje obvyklým způsobem.	29	
16	Ventilátor programu typ chlazení+ nepracuje obvyklým způsobem.	31	
17	Kompresor nebylo možné spustit a nepracuje obvyklým způsobem.	81	
18	Rychlost otáček kompresoru nemá správnou hodnotu.	82	
19	Proud na kompresoru má neobvyklou hodnotu.	83	
20	Pevný rotor motoru kompresoru nepracuje obvyklým způsobem.	84	
21	Nízké napětí na kompresu má neobvyklou hodnotu.	85	
22	Přepětí na kompresu má neobvyklou hodnotu.	86	

Analýza závad

Problémy	Řešení
Chladnička nefunguje nebo vůbec nechladí.	<ul style="list-style-type: none">□ Zkontrolujte správné zapojení napájecího kabelu.□ Zkontrolujte, zda je teplota nastavená na digitálním displeji nižší, než vnitřní teplota chladničky nebo mrazničky. Pokud tomu tak není, nastavte teplotu nižší.□ Není chladnička vystavena vlivu přímých slunečních paprsků nebo není umístěna poblíž zdroje tepla? Pokud ano, chladnička nebude moci chladit. Umístěte chladničku mimo sluneční záření nebo zdroj tepla.□ Není zadní strana chladničky umístěna příliš blízko stěny a nebrání tak proudění vzduchu? Pokud ano, chladnička nebude moci chladit. Umístěte chladničku v dostatečné vzdálenosti od stěny.□ Je v chladničce příliš mnoho jídla a potraviny blokují větrací otvor? Pro udržení správné teploty v chladničce ji nepřetěžujte a neskladujte v ní příliš mnoho potravin.
Potraviny v chladničce jsou zmrzlé.	<ul style="list-style-type: none">□ Zkontrolujte, zda není teplota nastavená na displeji příliš nízká. Pokud tomu tak je, nastavte vyšší teplotu.□ Není teplota v místnosti příliš nízká? Nastavte vyšší teplotu chladničky.□ Skladujete potraviny, obsahující hodně vody v nejchladnějším oddílu chladničky nebo poblíž výstupu chladicího vzduchu? Přesuňte tyto potraviny na jiné police, ale neumist'ujte je do sekce nebo na polici s nízkou teplotou.

Analýza závad

Problémy	Řešení
Jsou slyšet nezvyklé zvuky nebo hluky.	<ul style="list-style-type: none"><input type="checkbox"/> Zkontrolujte, zda je chladnička umístěna stabilně.<input type="checkbox"/> Není zadní strana chladničky umístěna příliš blízko stěny a vzduch tak nemůže cirkulovat?<input type="checkbox"/> Nespadol pod nebo za chladničku nějaký předmět?<input type="checkbox"/> Pokud z chladničky slyšíte klepavé (praskavé) zvuky, jedná se o běžný jev. V důsledku zvyšování nebo snižování teploty chladničky totiž dochází ke smršťování a roztahování různých dílů.<input type="checkbox"/> Pokud z chladničky vychází zvuky, které zní, jakoby uvnitř spotřebiče do sebe narážely předměty, jedná se o normální jev. Tento zvuk je způsoben vysokým zatížením kompresoru.
Teplota těsnící části dveří chladničky je příliš vysoká a dochází ke kondenzaci.	<ul style="list-style-type: none"><input type="checkbox"/> Jistá míra zahřívání je běžná. Pro zabránění tvorby kondenzace se v okrajích chladničky nachází potrubí pohlcující teplo.<input type="checkbox"/> Nejsou dveře chladničky pootevřené? Kondenzát se může vytvářet v případě, že ponecháte dveře chladničky delší dobu otevřené.
Z chladničky se ozývají bublavé zvuky.	<ul style="list-style-type: none"><input type="checkbox"/> To je normální. Bublání způsobuje cirkulující kapalné chladivo uvnitř chladničky.
Jde slyšet kapání.	<ul style="list-style-type: none"><input type="checkbox"/> To je normální. Tento zvuk je způsoben přepínačem relé na základní desce, když dochází k přepínání a zapínání jednotlivých elektronických součástí spotřebiče.
Jde slyšet zvuk tření ozubených kol.	<ul style="list-style-type: none"><input type="checkbox"/> To je normální. Je způsoben otáčením krokového ventilu, když chladicí systém chladničky přepíná mezi různými oddíly chlazení.
V chladničce je cítit zápach.	<ul style="list-style-type: none"><input type="checkbox"/> Zkontrolujte, jestli nejsou některé potraviny zkažené.<input type="checkbox"/> Potraviny, které mohou zapáchat (například ryby) je třeba dobře zabalit.<input type="checkbox"/> Chladničku pravidelně čistěte a odstraňte zkažené potraviny.
Na vnitřních stěnách se vytvořila námraza.	<ul style="list-style-type: none"><input type="checkbox"/> Není zablokován ventilační otvor? Odstraňte jakékoliv překážky bránící volnému proudění vzduchu.<input type="checkbox"/> Mezi uloženými potravinami je třeba ponechat dostatečné mezery k proudění vzduchu.<input type="checkbox"/> Je zásuvka mrazničky správně zavřená?

Analýza závad aplikace SmartThings

Problémy	Řešení
Nelze najít „Samsung Smart Home“ v obchodě s aplikacemi.	<ul style="list-style-type: none">□ Aplikace Samsung Smart Home je k dispozici pro chytré telefony se systémem Android 4.0 (ICS) nebo vyšším, nebo se systémem iOS 7.0 nebo vyšším.□ Tablety nejsou podporovány.
Aplikace Samsung Smart Home nefunguje.	<ul style="list-style-type: none">□ Aplikace SmartThings je k dispozici pouze pro některé modely.□ Stará aplikace Samsung Smart Refrigerator se nemůže spojit s modely SmartThings.
Aplikace Samsung Smart Home je nainstalována, ale není připojena k mé chladničce.	<ul style="list-style-type: none">□ Chcete-li aplikaci používat, musíte se přihlásit ke svému účtu Samsung.□ Ujistěte se, že váš router pracuje správně.□ Pokud se vypne ikona WiFi, zapněte ji.□ Pokud ikona WiFi bliká, znamená to, že není navázáno síťové připojení. Pro připojení vaší chladničky k routeru použijte modul Easy Connection v aplikaci SmartThings.
Do aplikace se nelze přihlásit.	<ul style="list-style-type: none">□ Chcete-li aplikaci používat, musíte se přihlásit ke svému účtu Samsung.□ Pokud nemáte účet Samsung, postupujte podle pokynů na obrazovce aplikace a účet vytvořte.
Easy Connection nefunguje.	<ul style="list-style-type: none">□ Easy Connection nemusí pracovat správně v důsledku velké vzdálenosti od routeru nebo elektrického rušení z okolního prostředí. Chvilí vyčkejte a zkuste to znovu.
Aplikace Samsung Smart Home je úspěšně připojena k mé chladničce, ale neběží.	<ul style="list-style-type: none">□ Ukončete a restartujte aplikaci Samsung Smart Home nebo odpojte a znovu připojte router.□ Odpojte napájecí kabel chladničky a poté jej po 1 minutě znovu zapojte.

DŮLEŽITÉ

Rozsah provozních teplot okolního prostředí

Chladnička je navržena pro běžný provoz v teplotním rozmezí určeném její třídou.

Třída	Symbol	Rozsah okolní teploty (°C)	
		IEC 62552 (ISO 15502)	ISO 8561
Rozšířený teplotní rozsah	SN	+10 až +32	+10 až +32
Teplota	N	+16 až +32	+16 až +32
Subtropická	ST	+16 až +38	+18 až +38
Tropická	T	+16 až +43	+18 až +43



Poznámka : Chladicí výkon a spotřeba elektrické energie chladničky může být ovlivněna okolní teplotou, frekvencí otevírání dveří a umístěním chladničky. Doporučujeme použití vhodného nastavení teploty.

Správná likvidace tohoto produktu

(Likvidace elektrického a elektronického odpadu)

Čeština



(Platí pro země s odděleným systémem sběru)

Toto označení na výrobku, jeho příslušenství nebo dokumentaci znamená, že výrobek a jeho elektronické příslušenství (například nabíječku, náhlavní sadu, USB kabel) je po skončení životnosti zakázáno likvidovat jako běžný komunální odpad. Abyste předešli možnému poškození životního prostředí nebo lidského zdraví, oddělte tyto předměty od běžného odpadu, recyklujte je zodpovědně, abyste podpořili udržitelné opětovné použití materiálů.

Uživatelé musí kontaktovat buď prodejce, u kterého tento produkt zakoupili nebo místní úřad a zjistit, kde a jak mohou tyto předměty ekologicky recyklovat.

Komerční uživatelé musí kontaktovat svého dodavatele a zkontrolovat všeobecné obchodní podmínky, které jsou součástí kupní smlouvy. Tento výrobek a jeho elektronické příslušenství nesmí být likvidován spolu s ostatním průmyslovým odpadem..

Kontaktujte SAMSUNG po celém světě

Máte-li jakékoli dotazy nebo komentáře týkající se produktů Samsung, kontaktujte centrum péče o zákazníky SAMSUNG.

Země	Kontaktní centrum	Webová stránka
BOSNIA	055 233 999	www.samsung.com/support
BULGARIA	*3000 Цена в мрежата 0800 111 31 , Безплатна телефонна линия	www.samsung.com/bg/support
CROATIA	072 726 786	www.samsung.com/hr/support
CZECH	800 - SAMSUNG (800-726786)	www.samsung.com/cz/support
HUNGARY	0680SAMSUNG (0680-726-786) 0680PREMIUM (0680-773-648)	www.samsung.com/hu/support
LUXEMBURG	261 03 710	www.samsung.com/be_fr/support
SLOVENIA	080 697 267 (brezplačna številka)	www.samsung.com/si
POLAND	801-172-678* lub +48 22 607-93-33* Dedykowana infolinia do obsługi zapytań dotyczących telefonów komórkowych: 801- 672-678* lub +48 22 607-93-33* * (opłata według taryfy operatora)	www.samsung.com/pl/support
ROMANIA	*8000 (apel in retea) 08008-726-78-64 (08008-SAMSUNG) Apel GRATUIT	www.samsung.com/ro/support
SERBIA	011 321 6899	www.samsung.com/rs/support
SLOVAKIA	0800 - SAMSUNG (0800-726 786)	www.samsung.com/sk/support
LITHUANIA	8-800-77777	www.samsung.com/support
LATVIA	8000-7267	www.samsung.com/lv/support
ESTONIA	800-7267	www.samsung.com/ee/support
MONTENEGRO	020 405 888	www.samsung.com/support
CYPRUS	8009 4000 only from landline, toll free	www.samsung.com/gr/support

