

SIEMENS



Kombinace chladničky s mrazničkou

Kombinácia chladničky a mrazničky

KA..D..

siemens-home.bsh-group.com/welcome

cs	Návod k montáži a obsluze	3
sk	Návod na montáž a použitie	33

Register
your
product
online

cs Návod k montáži a obsluze 3

sk Návod na montáž a použitie 33

cs Obsah

Bezpečnostní a výstražné pokyny	4
Pokyny k likvidaci	6
Rozsah dodávky	6
Instalace spotřebiče	6
Rozměry pro instalaci	7
Úhel otevření dveří	8
Ustavení spotřebiče	9
Připojení spotřebiče	9
Demontáž dveří a rukojetí spotřebiče	10
Seznámení se se spotřebičem	11
Zapnutí spotřebiče	13
Nastavení jednotky teploty	13
Nastavení teploty	13
Speciální funkce	14
Home Connect	15
Režim Sabbat	18
Funkce alarm	18
Užitný objem	18
Mrazicí prostor	19
Mrazicí kapacita	19
Zmrazování čerstvých potravin	19
Superzmrazování	20
Rozmrazení zmrazených potravin	20
Chladicí prostor	20
Superchlazení	22
Výdej ledu a vody	22
Vodní filtr	24
Specifikační a výkonový list s údaji	25
Vybavení mrazicího prostoru	26
Variabilní uspořádání vnitřního prostoru	26
Vypnutí a odstavení spotřebiče	27
Odmrazování	27
Čistění spotřebiče	27
Osvětlení (diody LED)	29
Šetření energie	29
Provozní hluky	29
Odstranění malých poruch vlastními silami .	30
Samočinný test spotřebiče	32
Zákaznický servis	32

⚠ Bezpečnostní a výstražné pokyny

Dříve než se spotřebič uvede do provozu

Přečtěte si pozorně návod k použití a montážní návod! Obsahují důležité informace o instalaci, použití a údržbě spotřebiče.

Výrobce neručí za to, nedodržíte-li pokyny a výstrahy v návodu na použití. Uchovejte všechny podklady pro pozdější použití nebo pro následujícího majitele.

Technické podrobnosti



Nebezpečí požáru

V trubkách chladicího okruhu proudí malé množství ekologicky vhodného, ale hořlavého chladiva (R600a). Nepoškozuje vrstvu ozónu a nepodporuje skleníkový efekt. Při úniku chladiva může dojít k poranění zraku nebo vzplanutí.

Při poškozeních

- Otevřený oheň nebo zdroje zapálení musí být v dostatečné vzdálenosti od spotřebiče,
- místnost několik minut dobře vyvětrejte,
- vypněte spotřebič a vytáhněte síťovou zástrčku,
- Informujte zákaznický servis.

Čím více je chladiva ve spotřebiči, tím větší musí být místnost, ve které spotřebič stojí. V příliš malých místnostech může při netěsnosti vzniknout hořlavá směs plynu a vzduchu.

Pro 8 g chladiva musí být místnost velká nejméně 1 m³. Množství chladiva Vašeho spotřebiče je uvedeno na typovém štítku uvnitř spotřebiče.

Při instalaci spotřebiče dbejte na to, aby nedošlo k sevření nebo poškození síťové přípojky.

Bude-li síťový přívod tohoto spotřebiče poškozen, musí být vyměněn výrobcem, zákaznickým servisem nebo podobně kvalifikovanou osobou. Neodborné instalace a opravy mohou vážně ohrozit uživatele.

Opravy smí provádět pouze výrobce, zákaznický servis nebo podobně kvalifikovaná osoba.

Smí se používat pouze originální díly výrobce. Jenom u těchto dílů výrobce zaručuje, že splňují požadavky na bezpečnost.

Nepoužívejte rozbočky, prodlužovací kabely nebo adaptéry.



Nebezpečí požáru

Přenosné rozbočky nebo přenosné síťové díly se mohou přehřívat a způsobit požár.

Za spotřebičem neumísťujte přenosné rozbočky nebo přenosné síťové díly.

Při použití

- Nikdy nepoužívejte uvnitř spotřebiče elektrické přístroje (např. topná tělesa, elektrické výrobničky ledu atd.). Nebezpečí výbuchu!
- Spotřebič nikdy neodmrazujte nebo nečistěte parním čističem! Pára se může dostat na elektrické komponenty a způsobit zkrat. Nebezpečí úrazu elektrickým proudem!
- Kromě údajů výrobce neprovádějte žádná dodatečná opatření pro urychlení odmražení. Nebezpečí výbuchu!
- Na odstranění jinovatky nebo vrstev ledu nepoužívejte žádné špičaté předměty nebo předměty s ostrými hranami. Můžete tím poškodit trubky chladiva. Vystřikující chladivo se může vznítit nebo vést k poranění očí.
- Neuchovávejte žádné výrobky s hořlavými hnacími plyny (např. spreje) a žádné výbušné látky. Nebezpečí výbuchu!
- Sokly, zásuvky, dveře atd. nepoužívejte jako stupátko nebo k podepření.
- K čištění vytáhněte síťovou zástrčku nebo vypněte pojistkový automat. Táhněte za síťovou zástrčku, nikoliv za připojovací kabel.
- Vysoceprocentní alkohol skladujte jen těsně uzavřený a ve stojaté poloze.
- Neznečistěte umělohmotné díly a těsnění dveří olejem nebo tukem. Umělohmotné díly a těsnění dveří se jinak stanou porézní.
- Nezakrývejte nebo nepřistavujte větrací a odvětrávací otvory pro spotřebič.

■ **Vyhnutí se rizikům pro děti a ohrožené osoby:**

V ohrožení jsou děti, osoby, které jsou fyzicky, mentálně nebo ve svém vnímání omezené a rovněž osoby, které nemají dostatek znalostí o bezpečné obsluze spotřebiče.

Zajistěte, aby děti a ohrožené osoby pochopily nebezpečí.

Osoba odpovědná za bezpečnost musí na děti a ohrožené osoby u spotřebiče dohlížet nebo je instruovat.

Nechejte přístroj používat pouze děti starší 8 let.

Při čistění a údržbě na děti dohlížejte.

Nikdy nedovolte dětem, aby si s přístrojem hrály.

- Do mrazicího prostoru neukládejte žádné kapaliny v láhvích nebo plechovkách (zejména nápoje obsahující kyselinu uhličitou). Láhve a plechovky mohou explodovat!
- Nikdy nedávejte zmrazené zboží okamžitě po vyndání z mrazicího prostoru do úst. Nebezpečí omrzlin!
- Zabraňte delšímu kontaktu rukou se zmrazenými potravinami, ledem nebo trubkami odpařovače atd. Nebezpečí omrzlin!

Děti v domácnosti

- Nepřenechávejte obal a jeho díly dětem. Nebezpečí udušení kartony a fóliemi!
- Spotřebič není žádná hračka pro děti!
- U spotřebiče s dveřním zámekem: Uschovejte klíč mimo dosah dětí!

Všeobecná ustanovení

Spotřebič je vhodný

- ke chlazení a zmrazování potravin,
- k přípravě ledu,
- k výdeji pitné vody.

Tento spotřebič je určen pro použití v domácnosti a domácím prostředí.

Cirkulace chladiva je přezkoušena na těsnost.

Tento spotřebič odpovídá příslušným bezpečnostním ustanovením pro elektrické spotřebiče a je elektromagneticky snášenlivý.

Tento spotřebič je určen pro použití do maximální výšky nad mořem 2000 metrů.

Pokyny k likvidaci

Likvidace obalu

Obal chrání Váš spotřebič před poškozeními vzniklými při přepravě. Všechny použité materiály jsou ekologicky přijatelné a opětovně recyklovatelné. Podílejte se prosím s námi: zlikvidujte obal ekologicky nezávadně.

O aktuálních likvidačních možnostech se prosím informujte u Vašeho odborného prodejce nebo u obecní správy.

Likvidace starého spotřebiče

Staré spotřebiče nejsou žádný bezcenný odpad! Zaslouhou ekologické likvidace lze cenné suroviny znovu recyklovat.



Tento spotřebič je označený v súlade s európskou smernicou 2012/19/EÚ o nakladaní s použitými elektrickými a elektronickými zariadeniami (waste electrical and electronic equipment - WEEE).

Táto smernica stanoví jednotný európsky (EU) rámec pre spätný odber a recyklovanie použitých zariadení.

Varování

U vysloužilých spotřebičů

1. Vytáhněte síťovou zástrčku.
2. Uřízněte připojovací kabel a odstraňte jej společně se síťovou zástrčkou.
3. Nevytahujte odkládací plochy a zásuvky, můžete tím dětem usnadnit přístup do spotřebiče!
4. Nedovolte dětem, aby si hrály s vysloužilým spotřebičem. Nebezpečí udušení!

Chladničky obsahují chladivo a v izolaci plyny. Chladivo a plyny se musí odborně zlikvidovat. Nepoškodte cirkulační potrubí chladiva až do odborného zlikvidování.

Rozsah dodávky

Po vybalení zkontrolujte všechny díly na eventuální poškození vzniklá při přepravě.

Při reklamacích se obraťte na prodejce, u kterého jste spotřebič zakoupili nebo na náš zákaznický servis.

Dodávka se skládá z následujících dílů:

- Volně stojící spotřebič
- Vybavení (závislé na modelu)
- Sáček s montážním materiálem
- Návod na použití
- Montážní návod
- Servisní sešit
- Příloha Záruka
- Informace ke spotřebě energie a hlučnosti

Instalace spotřebiče

Přeprava

Spotřebič je těžký. Při přepravě a montáži zajistěte!

Z důvodu hmotnosti a rozměrů spotřebiče a pro minimalizování rizika poranění nebo poškození spotřebiče jsou pro bezpečnou instalaci spotřebiče potřebné dvě osoby.

Místo instalace

K instalaci je vhodná suchá, větratelná místnost. Místo postavení nemá být vystaveno přímému slunečnímu záření a být v blízkosti tepelného zdroje jako je sporák, otopné těleso atd. Je-li postavení vedle tepelného zdroje nevyhnutelné, použijte vhodnou izolační desku nebo dodržujte následující minimální vzdálenosti k tepelnému zdroji:

- K elektrickým nebo plynovým sporákům: 3 cm.
- K volně stojícím olejovým kamnům nebo kamnům na uhlí: 30 cm.

Při postavení vedle druhé chladničky nebo mrazničky je nutná minimální boční vzdálenost 25 mm, aby se zabránilo tvorbě kondenzované vody.

Bude-li spotřebič nahoře zastaven zástěnou nebo skříňkou, je nutno naplánovat mezeru 30 mm, aby se v případě potřeby mohl spotřebič z výklenku vytáhnout.

Ohřátý vzduch na zadní straně spotřebiče musí mít možnost volného odtahu.

Podklad

Pozor

Spotřebič je velmi těžký.

Hmotnost spotřebiče může být v závislosti na modelu až 165 kg.

V místě instalace nesmí podlaha poklesnout, podlahu eventuálně vyztužte.

Aby se mohly dveře otevřít až na doraz, je nutno při instalaci v rohu místnosti nebo výklenku dodržet minimální boční vzdálenosti (viz kapitola "Rozměry pro instalaci").

Přesahuje-li hloubka sousedních kuchyňských zařízení 60 cm, je nutno dodržet minimální boční vzdálenosti, aby se využil plný úhel otevření dveří (viz kapitola "Úhel otevření dveří").

Dbejte na teplotu místnosti a větrání

Teplota místnosti

Klimatická třída je uvedena na typovém štítku. Udává, v jakém rozsahu teplot místnosti lze spotřebič provozovat. Typový štítek se nachází vpravo v chladicím prostoru.

Klimatická třída	Přípustná teplota místnosti
SN	+10 °C až 32 °C
N	+16 °C až 32 °C
ST	+16 °C až 38 °C
T	+16 °C až 43 °C

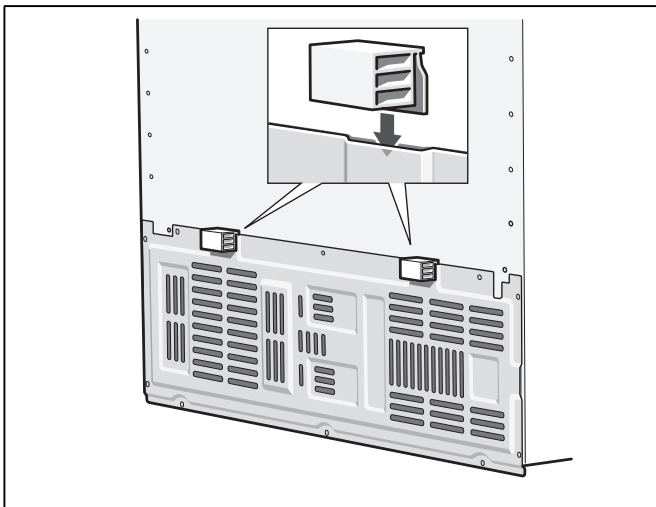
Upozornění

Spotřebič je v rámci stanovených mezí pokojových teplot uvedené klimatické třídy plně funkční. Bude-li spotřebič klimatické třídy SN provozován při nižší teplotě místnosti, lze poškození spotřebiče až do teploty +5 °C vyloučit.

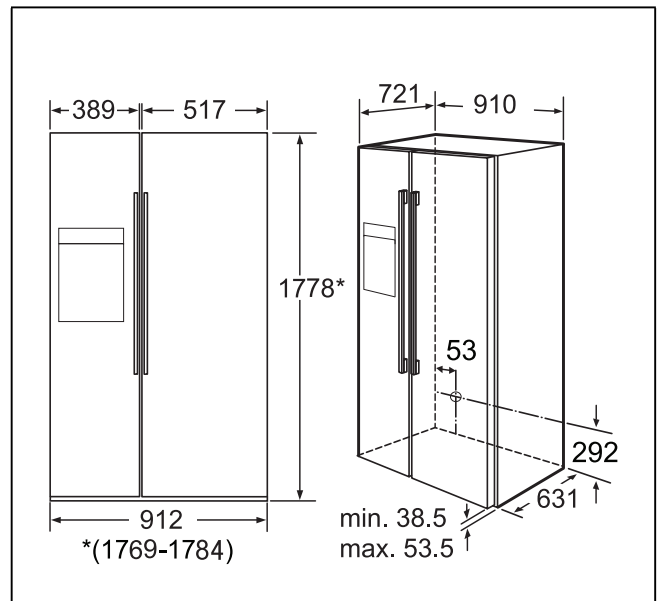
Větrání

V žádném případě nezakrývejte větrací a odvětrávací otvory na zadní stěně spotřebiče. Ohřátý vzduch musí mít možnost bez zábrany unikat. Jinak musí chladnička dodávat větší výkon. Zvyšuje to spotřebu elektrického proudu.

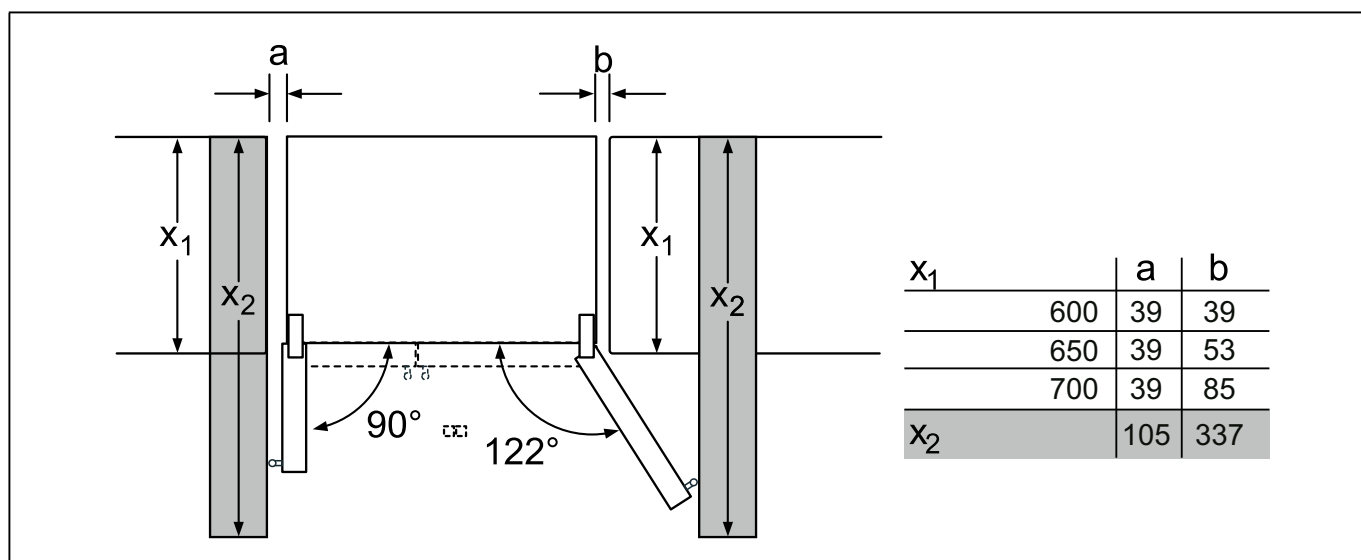
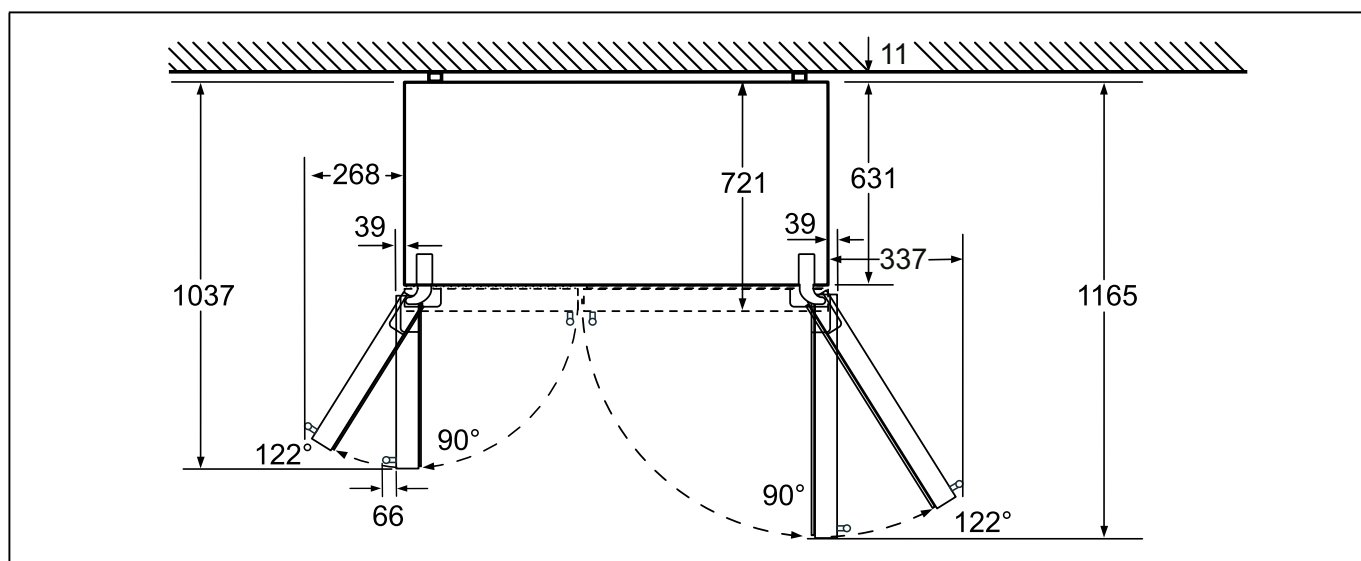
Nastrčte přiložené distanční rozpěrky na určená uchycení na zadní straně spotřebiče. Tím se dodrží minimální vzdálenost od zdi.



Rozměry pro instalaci



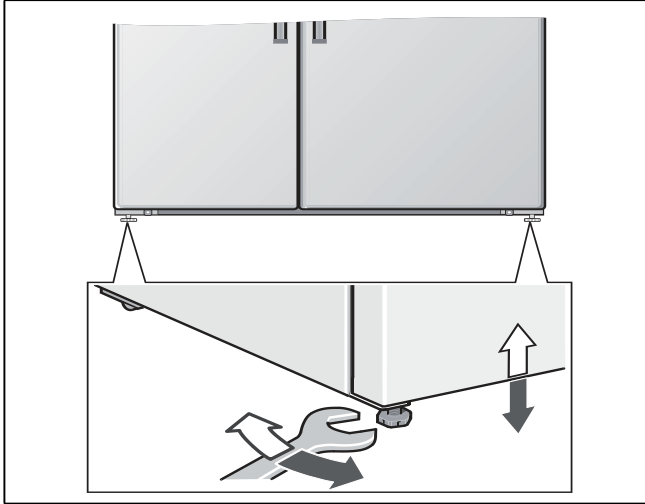
Úhel otevření dveří



Ustavení spotřebiče

Aby spotřebič bezvadně fungoval, musí být pomocí vodováhy ustaven do vodorovné polohy.

Stojí-li spotřebič šikmo, může to vést k tomu, že vyteče voda z výrobníku ledu, vyrobí se nestejně ledové kostky nebo se správně nezavřou dveře.



Připojení spotřebiče

Nechejte spotřebič nainstalovat a připojit podle přiloženého montážního návodu odborníkem.

Odstraňte přepravní pojistky odkládacích ploch a odkládačů lahví teprve po instalaci.

Provedte přípoj vody bezpodmínečně před elektrickým připojením.

Kromě zákonně předepsaných národních předpisů dodržujte podmínky připojení místních elektroenergetických podniků a vodáren.

Po instalaci spotřebiče počkejte nejméně 1 hodinu, než spotřebič uvedete do provozu. Během přepravy může dojít k tomu, že se olej obsažený v kompresoru dostane do chladicího systému.

Před prvním uvedením do provozu vyčistěte vnitřní prostor spotřebiče (viz kapitola "Čistění spotřebiče").

Vodní přípojka

Vodní přípojku smí provést podle místních předpisů příslušné vodárny pouze odborný instalatér.

⚠ Pozor

K připojení na rozvodnou síť pitné vody použijte pouze přiloženou hadicovou sadu. V žádném případě nepoužívejte stávající nebo již použité hadicové sady.

Připojení spotřebiče pouze na vodovodní potrubí pitné vody:

- min. tlak: 0,2 MPa (2 bar)
- max. tlak: 0,8 MPa (8 bar)
- Tlak větší než 0,8 MPa (8 bar): Nainstalujte mezi přípojku pitné vody a hadicovou sadu omezovač tlaku

Upozornění

Maximální vnější průměr vodovodního potrubí (bez spojovacích dílů) činí 10 mm.

Elektrické připojení

⚠ Varování

Nebezpečí úrazu elektrickým proudem!

Je-li délka síťové přípojky nedostačující, v žádném případě nepoužívejte rozbočky nebo prodlužovací kabely. Za účelem alternativy kontaktujte zákaznický servis.

K připojení tohoto spotřebiče je nutná pevně nainstalovaná síťová zásuvka.

Síťová zásuvka se musí nacházet v blízkosti spotřebiče a být volně přístupná také po jeho instalaci.

Spotřebič odpovídá třídě ochrany I. Připojte spotřebič do předpisově nainstalované zásuvky s ochranným vodičem na střídavý proud 220–240 V/50 Hz. Síťová zásuvka musí být jištěná pojistkou 10 až 16 A nebo silnější.

U spotřebičů, které budou provozovány v neevropských zemích zkontrolujte, zda uvedené napětí a druh proudu souhlasí s hodnotami Vaší elektrické sítě. Typový štítek se nachází vpravo dole ve spotřebiči. Případnou nutnou výměnu síťové přípojky smí provádět pouze odborník.

⚠ Varování

Spotřebič se v žádném případě nesmí připojit na zástrčkový elektronický šetřič energie.

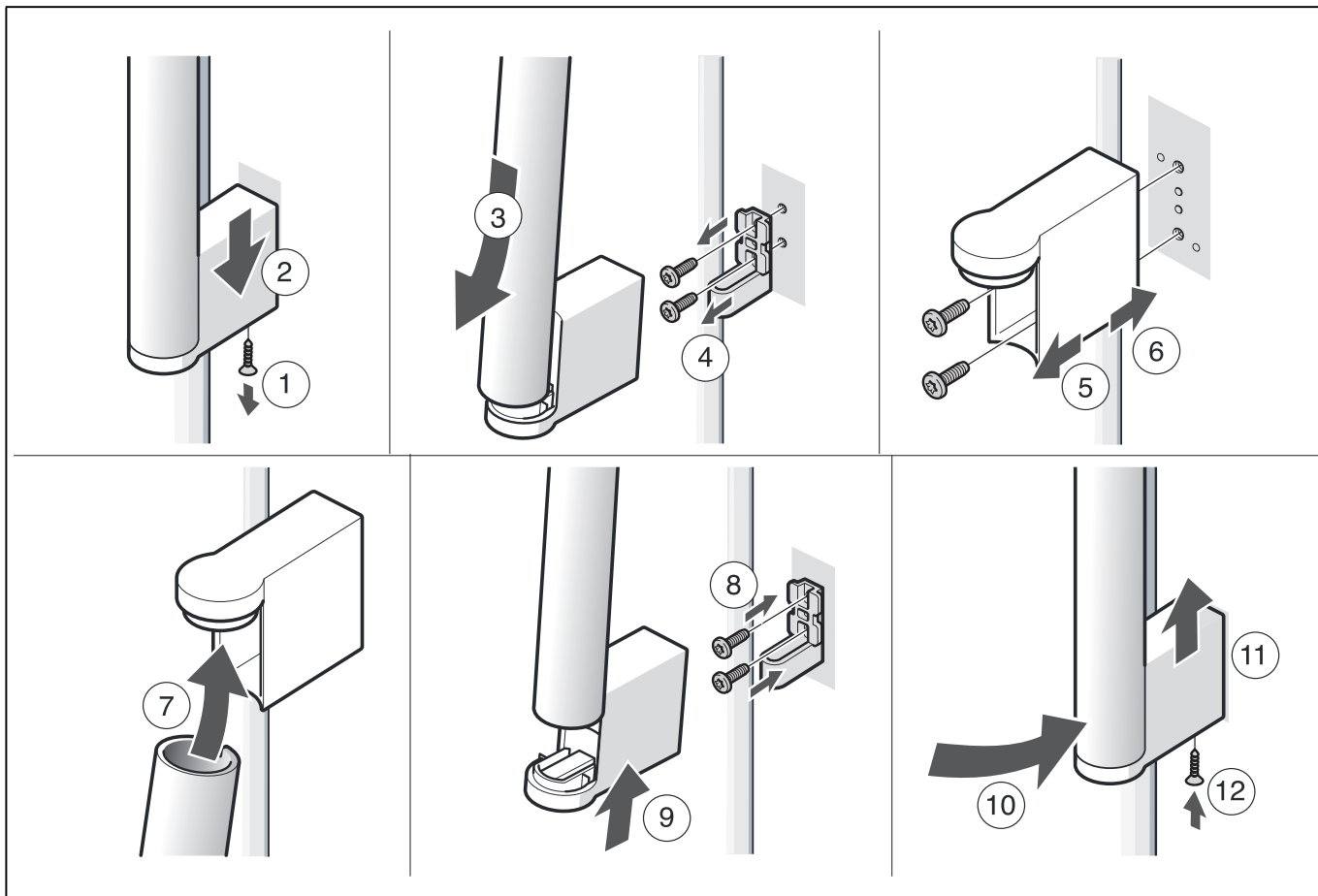
Pro využití našich spotřebičů lze použít měniče synchronizované síťovým napětím a sinusové měniče napětí. Měniče synchronizované sítí se používají ve fotovoltaických zařízeních, která se připojují přímo na veřejnou elektrickou síť. Při řešení ostrovních systémů (např. na lodích nebo horských chatách), které nemají žádné přímé připojení na veřejnou elektrickou síť, se musí použít sinusové měniče napětí.

Demontáž dveří a rukojetí spotřebiče

Neprojde-li spotřebič bytovými dveřmi, mohou se odšroubovat dveře a rukojeti spotřebiče.

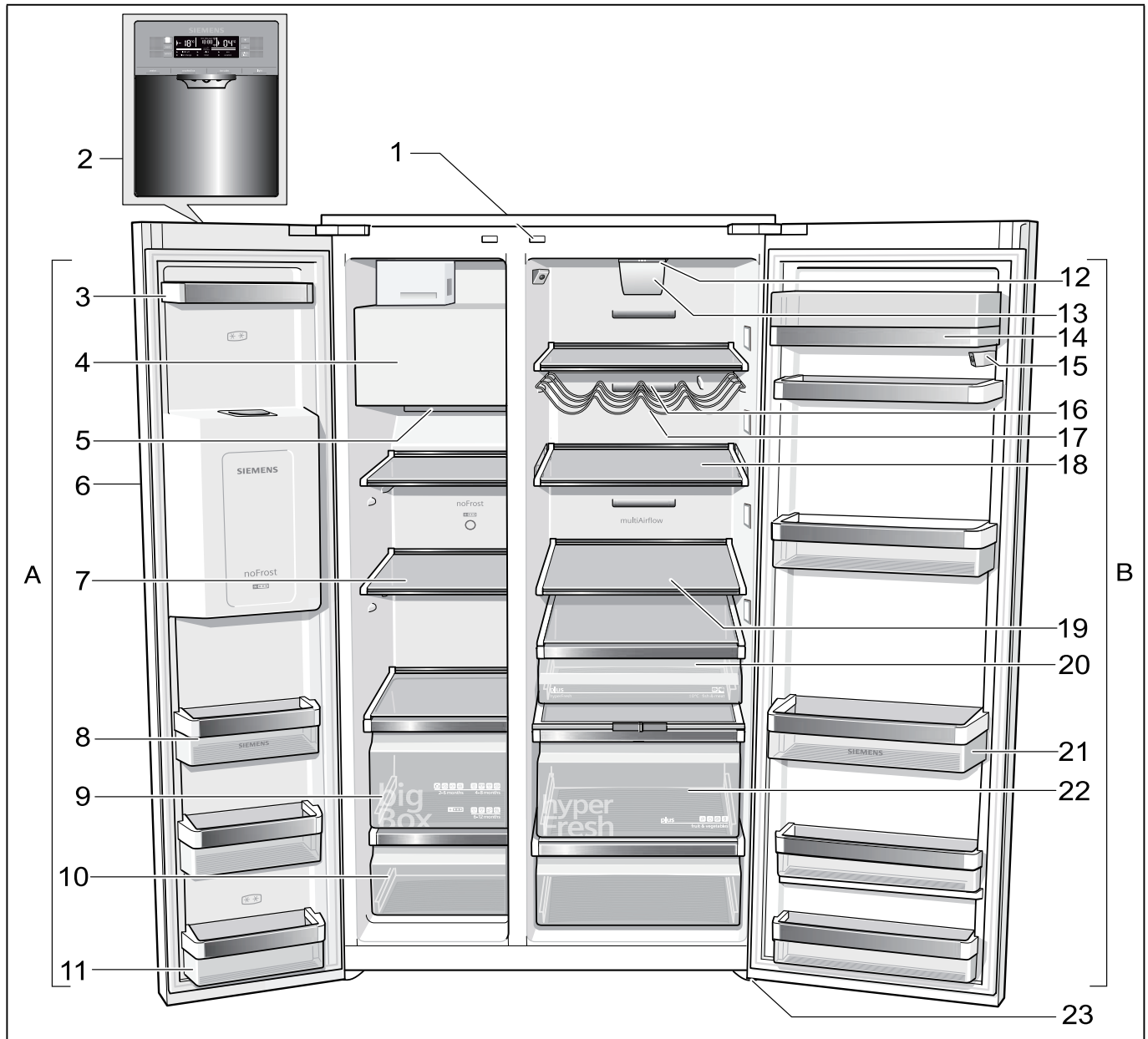
Pozor

Odšroubování dveří spotřebiče smí provádět pouze zákaznický servis.



Seznámení se se spotřebičem

Tento návod k použití platí pro více modelů. Odchytky u vyobrazení jsou možné.



* Není u všech modelů.

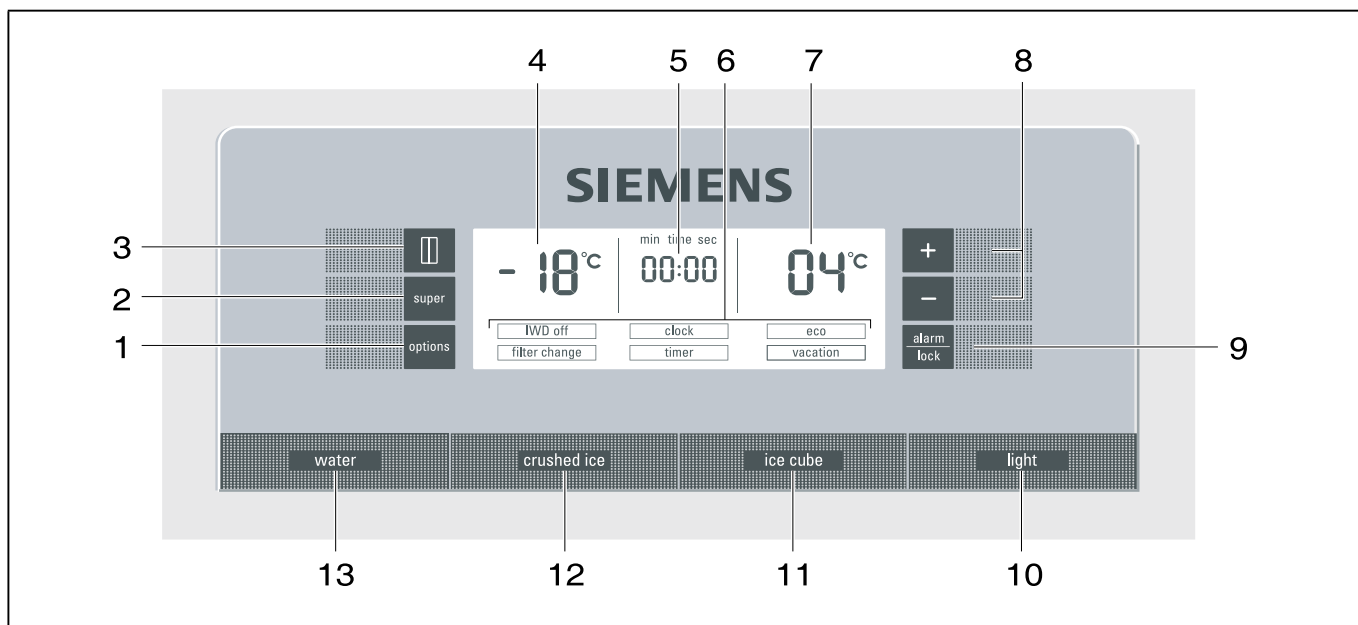
A Mrazicí prostor
B Chladicí prostor

- | | | | |
|----|--|----|---|
| 1 | Vypínač světla chladicího a mrazicího prostoru | 11 | Odkládací přihrádka ve dveřích (2-hvězdičková přihrádka) ke krátkodobému uložení potravin a zmrzliny. |
| 2 | Ovládací pole a pole zobrazení | 12 | Osvětlení |
| 3 | Odkládací plocha na dveřích | 13 | Filtr částic/vodní filtr |
| 4 | Výrobník ledu/zásobník na ledové kostky | 14 | Přihrádka na máslo a sýry |
| 5 | Výstupní otvor vzduchu | 15 | Kamera |
| 6 | Výdej ledu a vody | 16 | Výstupní otvor vzduchu |
| 7 | Skleněná odkládací plocha v mrazicím prostoru | 17 | Odkládání láhví * |
| 8 | Odkládací plocha na dveřích | 18 | Přestavitelná skleněná odkládací plocha |
| 9 | Kalendář skladovatelnosti | 19 | Skleněná odkládací plocha v chladicím prostoru |
| 10 | Zásobník zmrazených potravin | 20 | Zásobník s 0 °C zónou |
| | | 21 | Odkládací plocha pro velké láhve |
| | | 22 | Zásobník na zeleninu s regulátorem vlhkosti |
| | | 23 | Šroubovací nohy |

Ovládací pole a pole zobrazení

Ovládací pole a pole zobrazení na dveřích se skládá z dotykového pole.

Dotykem některého tlačítka pole se spustí příslušná funkce.



1 Tlačítko “options”

K výběru speciálních funkcí. Stiskněte tlačítko tolikrát, až je požadovaná funkce označena šipkou (viz kapitola “Speciální funkce”).

2 Tlačítko “super”

Tlačítko slouží zapnutí funkce superchlazení (chladicí prostor) nebo superzmrazování (mrazicí prostor) (viz kapitola “Superchlazení” nebo “Superzmrazování”).

3 Tlačítko “select”

K možnosti provedení nastavení v různých teplotních zónách (mrazicí prostor, chladicí prostor). Stiskněte tlačítko tolikrát, až je požadovaná zóna označena šipkou.

4 Ukazatel mrazicího prostoru

Zobrazuje aktuální nastavení teploty v mrazicím prostoru.

5 Ukazatel času

Zobrazuje aktuální čas nebo časový průběh při aktivované speciální funkci časovače/minutky.

6 Ukazatel speciálních funkcí

Zobrazuje speciální funkce, které jsou k dispozici (viz kapitola “Speciální funkce”).

7 Ukazatel chladicího prostoru

Zobrazuje aktuální nastavení teploty v chladicím prostoru.

8 Nastavovací tlačítka +/-

Tlačítka slouží k

- nastavení teplot různých chladicích zón,
- zapnutí a vypnutí speciálních funkcí,
- změně nastavení času speciální funkce Timer (časovač).

9 Tlačítko “alarm/lock”

Tlačítko slouží k

- vypnutí výstražného akustického signálu (viz kapitola “Funkce alarm”),
- zapnutí a vypnutí blokování tlačítek.

K zapnutí a vypnutí blokování tlačítek, stiskněte tlačítko 5 sekund. Při zapnuté funkci svítí na poli zobrazení “lock”.

Výjimka blokování tlačítek:

Při výstražném akustickém signálu lze stisknout tlačítko alarm/lock.

10 Tlačítko Zap./Vyp. osvětlení výdeje ledu a vody

11 Tlačítko pro výdej kostek ledu

12 Tlačítko pro výdej rozdrčeného ledu

13 Tlačítko pro výdej vody

Zapnutí spotřebiče

Připojením na síť se spotřebič zapne. Zazní výstražný akustický signál.

Stiskněte tlačítko “alarm/lock”. Výstražný akustický signál se vypne.

Ukazatel “alarm” zhasne, jakmile spotřebič dosáhl nastavené teploty.

Upozornění

Během prvních 30 sekund po zapnutí na spotřebiči neprovádějte žádná další nastavení.

Přednastavených teplot je dosaženo až po několika hodinách. Předtím nedávejte do spotřebiče žádné potraviny.

Ze závodu jsou doporučené následující teploty:

- Mrazicí prostor: -18 °C
- Chladicí prostor: +4 °C

Nastavení jednotky teploty

Teplotu lze zobrazovat ve stupních Celsia (°C) nebo ve stupních Fahrenheita (°F).

Nastavení jednotky teploty

K nastavení jednotky teploty stiskněte současně po dobu 5 sekund tlačítko “super” a tlačítko “options”.

Teplota se přepne na jinou jednotku teploty podle předchozího nastavení.

Nastavení teploty

Abyste mohli provádět nastavení teploty pro různé klimatické zóny (chladicí prostor, mrazicí prostor), musí být předtím navolená požadovaná oblast.

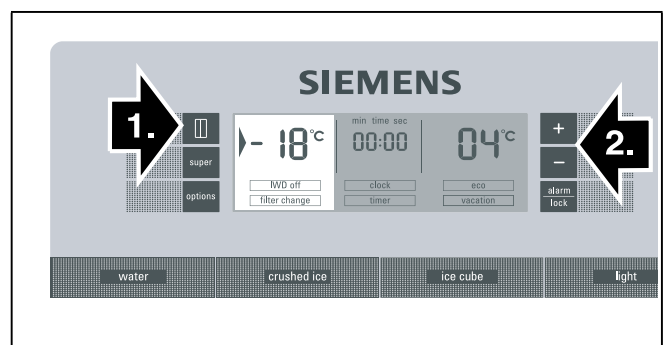
1. Stiskněte tlačítko “select” tak dlouho, až je požadovaná klimatická zóna označená šipkou.
2. Pomocí nastavovacích tlačítek + (tepleji) nebo - (chladněji) nastavte teplotu.

Naposledy zobrazená hodnota bude systémem uložena.

Mrazicí prostor

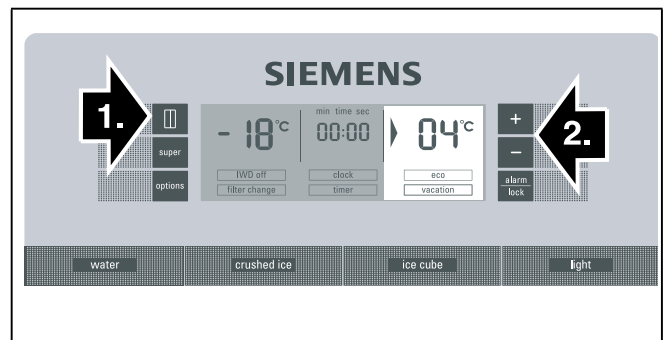
Teplota v mrazicím prostoru je nastavitelná od -16 °C do -24 °C.

Doporučujeme nastavení na -18 °C.



Chladicí prostor

Teplota v chladicím prostoru je nastavitelná od +2 °C do +8 °C.



Teplota se nechá nastavovat v krocích po 1 °C.

Choulostivé potraviny by neměly být uloženy při teplotě vyšší než +4 °C.

Doporučujeme nastavení na +4 °C.

Speciální funkce

Funkce [timer]

Pomocí této funkce můžete nastavit časový průběh 0–99 minut a budete upomenuti signálem, např. když se po určité době mají potraviny z přihrádky vyndat.

Ze závodu je přednastavena hodnota 20 minut.

Pozor

Láhve s nápoji mohou prasknout, když jsou uloženy v mrazicím prostoru déle než 20 minut.

Zapnutí funkce [timer]

1. Stiskněte tlačítko "options" tak dlouho, až je funkce [timer] označena šipkou.
2. K aktivování stiskněte nastavovací tlačítko + nebo - (funkce je orámovaná).
3. Pomocí nastavovacích tlačítek +/- nastavte požadovaný čas.

Upozornění

Při několikanásobném stisknutí tlačítka lze čas měnit v minutovém taktu. Po delším stisknutí tlačítka se čas mění v 3-minutovém taktu.

4. Tlačítkem Options se spustí časový průběh.

Vypnutí funkce [timer]

K deaktivování funkce stiskněte současně po dobu 3 sekund nastavovací tlačítka "+" a "-".

Funkce [eco]

S touto funkcí přepnete spotřebič do provozu šetřícího energii.

Spotřebič se automaticky nastaví na následující teploty:

- Mrazicí prostor: -16 °C
- Chladicí prostor: +6 °C

Zapnutí funkce [eco]

1. Stiskněte tlačítko "options" tak dlouho, až je funkce [eco] označena šipkou.
2. K aktivování stiskněte nastavovací tlačítko "+" (funkce je orámovaná).

Vypnutí funkce [eco]

1. Stiskněte tlačítko "options" tak dlouho, až je funkce [eco] označena šipkou.
2. K deaktivování stiskněte nastavovací tlačítko "-" (funkce již není orámovaná).

Funkce [vacation]

Při delší nepřítomnosti můžete spotřebič přepnout do režimu šetřícího režimu Dovolena. Teplota chladicího prostoru se automaticky přestaví na +14 °C.

Pozor

Během této doby neukládejte do chladicího prostoru žádné potraviny!

Zapnutí funkce [vacation]

1. Stiskněte tlačítko "options" tak dlouho, až je funkce [vacation] označena šipkou.
2. K aktivování stiskněte nastavovací tlačítko "+" (funkce je orámovaná).

Vypnutí funkce [vacation]

1. Stiskněte tlačítko "options" tak dlouho, až je funkce [vacation] označena šipkou.
2. K deaktivování stiskněte nastavovací tlačítko "-" (funkce již není orámovaná).

Funkce [clock]

Na ukazateli Čas se zobrazí přesný čas. S funkcí [clock] můžete nastavit přesný čas.

Nastavení přesného času

1. Stiskněte tlačítko "options" tak dlouho, až je funkce [clock] označena šipkou.
2. K aktivování stiskněte nastavovací tlačítko "+" (funkce je orámovaná).
3. Pomocí nastavovacích tlačítek +/- nastavte požadovaný čas.
4. Tlačítkem "options" nastavený čas uložte.

Upozornění

Při zapnutí funkce [timer] se přesný čas nezobrazí.

Funkce [IWD off]

Pomocí této funkce můžete vypnout výdej ledu a vody.

Pozor

- Několik hodin před vypnutím výrobce ledu bezpodmínečně zastavte přívod vody ke spotřebiči.
- Vyprázdněte a vyčistěte zásobník na ledové kostky. Zásobník opět nasadte. Dbejte na to, aby zásobník na ledové kostky na uložení zaskočil.

Zapnutí funkce [IWD off]

1. Stiskněte tlačítko "options" tak dlouho, až je funkce [IWD off] označena šipkou.
2. K aktivování stiskněte nastavovací tlačítko "+" (funkce je orámovaná).

Vypnutí funkce [IWD off]

1. Stiskněte tlačítko "options" tak dlouho, až je funkce [IWD off] označena šipkou.
2. K deaktivování stiskněte nastavovací tlačítko "-" (funkce již není orámovaná).

Funkce [filterchange]

Po uplynutí 6 měsíců budete indikací [filter change] vyzváni k výměně filtrační patrony vody.

Aktivování nové filtrační patrony

Po výměně filtrační patrony se musí znovu aktivovat funkce [filter change].

1. Vyměňte filtrační patronu (viz kapitola "Vodní filtr").
2. Stiskněte tlačítko "options" tak dlouho, až je funkce [filter change] označená šipkou.
3. K aktivování stiskněte nastavovací tlačítka +/-.
Zobrazení [filter change] zmizí.

Home Connect

Tento spotřebič je způsobilý pro Wi-Fi a lze ho dálkově ovládat pomocí mobilního zařízení.

Upozornění

Wi-Fi je registrovaná značka Wi-Fi Alliance.

V následujících případech spotřebič funguje jako chladicí zařízení bez připojení k síti a nadále je možné jeho manuální ovládání pomocí ovládacích prvků:

- Spotřebič není připojen k domácí síti.
- V zemi, kde je spotřebič instalován, není služba Home Connect nabízena. Přehled zemí, ve kterých je služba Home Connect nabízena, najdete na stránkách www.home-connect.com.

Upozornění

- Dodržujte bezpečnostní pokyny tohoto návodu k použití a ujistěte se, že jsou tyto dodržovány také tehdy, pokud je přístroj obsluhován pomocí aplikace Home Connect a vy nejste doma.
Dodržujte také pokyny uvedené v aplikaci Home Connect.
- Ovládání na spotřebiči má vždy přednost. V této době nelze spotřebič ovládat pomocí aplikace Home Connect.

Seřízení Home Connect

Upozornění

- Dodržujte přílohu týkající se Home Connect, která je ke stažení na <http://www.siemens-home.bsh-group.com> u návodů. Za tímto účelem zadejte do pole vyhledávání číselné označení výrobku (E-Nr.) Vašeho spotřebiče.
- Po zapnutí spotřebiče vyčkejte nejméně dvě minuty, až je ukončena interní inicializace spotřebiče. Teprve poté seřídíte funkci Home Connect.
- Aby bylo možné provedení nastavení pomocí Home Connect, musí být na vašem mobilním koncovém přístroji instalována aplikace Home Connect. Respektujte dodané podklady aplikace Home Connect. Při seřízení nastavení postupujte podle kroků určených aplikací.
- Pokud není spotřebič delší dobu ovládán, nabídka Home Connect se uzavře automaticky. Pokyny týkající se otevření nabídky Home Connect najdete na začátku odpovídajících kapitol.

Automatické připojení k domácí síti (WLAN)

Pokud je k dispozici router WLAN s funkcí WPS, může být chladicí zařízení k domácí síti připojeno automaticky.

1. Současně stiskněte tlačítko Super a nastavovací tlačítko -.

Ukazatel mrazicí přihrádky zobrazuje "Cn".

Upozornění

Současně stiskněte obě tlačítka.

2. Stiskněte tlačítko Options tak často, až ukazatel mrazicí přihrádky zobrazí "AC" a ukazatel chladicí přihrádky zobrazí "OF".
3. Stiskněte nastavovací tlačítko +.
Spotřebič je připraven pro automatické připojení.
Ukazatel chladicí přihrádky zobrazuje po dobu 2 minut animaci.
Jakmile je animace zobrazena, je spotřebič připraven pro automatické připojení.
4. Během 2 minut aktivujte na routeru domácí sítě funkci WPS (např. pomocí tlačítka WPS/WLAN, dbejte příslušných informací v podkladech routeru).
V případě úspěšného připojení bliká na ukazateli chladicí přihrádky "On".
Chladicí zařízení je připraveno ke spojení s aplikací.

Upozornění

Pokud ukazatel chladicí přihrádky zobrazuje "OF", nebylo možné navázání spojení.

1. Zkontrolujte, zda se chladicí zařízení nachází v dosahu domácí sítě (WLAN).
2. Proces opakujte nebo proveďte manuální připojení.

Manuální připojení k domácí síti (WLAN)

Pokud stávající router WLAN nemá k dispozici funkci WPS resp. tato není známá, můžete chladicí zařízení k domácí síti připojit manuálně.

1. Současně stiskněte tlačítko Super a nastavovací tlačítko -.

Ukazatel mrazicí přihrádky zobrazuje "Cn".

Upozornění

Současně stiskněte obě tlačítka.

2. Stiskněte tlačítko Options tak často, až ukazatel mrazicí přihrádky zobrazí "SA" a ukazatel chladicí přihrádky zobrazí "OF".
3. Stiskněte nastavovací tlačítko +.
Spotřebič je připraven pro manuální připojení.
Ukazatel chladicí přihrádky zobrazuje animaci.
Jakmile je animace zobrazena, je spotřebič připraven pro manuální připojení.
4. Chladicí zařízení nyní seřídilo vlastní síť WLAN s názvem sítě "HomeConnect".
K této síti nyní máte přístup mobilním koncovým přístrojem.
5. V nabídce nastavení mobilního koncového přístroje vyvolejte nastavení WLAN.

6. Mobilní koncový přístroj připojte k síti WLAN "HomeConnect".

Heslo: "HomeConnect"

Navazování spojení může trvat až 60 sekund.

7. Po úspěšném připojení vyvolejte na koncovém přístroji aplikaci Home Connect.

Aplikace hledá chladicí zařízení.

8. Jakmile je chladicí zařízení nalezeno, zadejte v příslušných polích název sítě ("SSID") a heslo ("Key") vlastní domácí sítě (WLAN).

9. Potvrďte pomocí plochy **Přenést na domácí spotřebiče**.

- V případě úspěšného připojení bliká na ukazateli chladicí přihrádky "On".

Nyní můžete chladicí zařízení připojit k aplikaci.

- Pokud ukazatel chladicí přihrádky zobrazuje "OF", nebylo možné navázání spojení.

Zkontrolujte, zda se chladicí zařízení nachází v dosahu domácí sítě (WLAN).

Proces opakujte nebo proveďte manuální připojení.

Připojení chladicího zařízení k aplikaci Home Connect

1. Pokud je navázáno spojení mezi chladicím zařízením a domácí sítí, stiskněte současně tlačítko Super a nastavovací tlačítko -.

Ukazatel mrazicí přihrádky zobrazuje "Cn".

Upozornění

Současně stiskněte obě tlačítka.

2. Stiskněte tlačítko Options tak často, až ukazatel mrazicí přihrádky zobrazí "PA" a ukazatel chladicí přihrádky zobrazí "OF".

3. Pro spojení spotřebiče s aplikací stiskněte nastavovací tlačítko +.

Ukazatel chladicí přihrádky zobrazuje animaci.

Jakmile je chladicí zařízení připojeno k aplikaci, zobrazí ukazatel chladicí přihrádky "On".

4. Otevřete aplikaci a vyčkejte, až se zobrazí chladicí zařízení.

Pomocí **Přidat** potvrďte spojení mezi aplikací a chladicím zařízením.

Pokud není chladicí zařízení zobrazeno automaticky, v aplikaci klikněte na **Přidat zařízení** a postupujte podle pokynů. Jakmile se Vaše chladicí zařízení zobrazí, přidejte ho pomocí +.

5. Postupujte podle pokynů aplikace, až je proces ukončen.

Ukazatel mrazicí přihrádky zobrazuje "PA" a ukazatel chladicí přihrádky zobrazuje "On".

Chladicí zařízení bylo připojeno k aplikaci.

Pokud není připojení úspěšné, zkontrolujte, zda je mobilní koncový přístroj připojen k domácí síti (WLAN).

Poté opakujte pokus o navázání spojení.

Pokud se v ukazateli chladicí přihrádky zobrazí "Er", vynulujte nastavení Home Connect.

Upozornění

Při resetování se všechna nastavení Home Connect vynulují.

Aktivace kamer

Pokud je chladicí zařízení spojeno s domácí sítí (WLAN) a s aplikací Home Connect, můžete aktivovat kamery:

1. Současně stiskněte tlačítko Super a nastavovací tlačítko -.

Ukazatel mrazicí přihrádky zobrazuje "Cn".

Upozornění

Současně stiskněte obě tlačítka.

2. Stiskněte tlačítko Options tak často, až ukazatel mrazicí přihrádky zobrazí "CA" a ukazatel chladicí přihrádky zobrazí "OF".

3. Stiskněte nastavovací tlačítko +.

Ukazatel chladicí přihrádky zobrazuje "On".

Kamery jsou aktivovány.

Upozornění

Pokud jsou kamery aktivovány a pomocí aplikace je často dotazován obsah chladicího zařízení, dojde ke zvýšenému přenosu dat.

Upozornění

Nahrávání fotografií trvá až tři minuty.

Upozornění

Různé externí faktory v domácí síti a internet způsobují problémy při přenosu a odmítnutí snímků. Nemá to žádný vliv na základní funkce zařízení.

Deaktivace kamery:

1. Současně stiskněte tlačítko Super a nastavovací tlačítko -.

Ukazatel mrazicí přihrádky zobrazuje "Cn".

Upozornění

Současně stiskněte obě tlačítka.

2. Stiskněte tlačítko Options tak často, až ukazatel mrazicí přihrádky zobrazí "CA" a ukazatel chladicí přihrádky zobrazí "On".

3. Stiskněte nastavovací tlačítko -.

Ukazatel chladicí přihrádky zobrazuje "OF".

Kamery jsou deaktivovány.

Resetovat nastavení Home Connect

Pokud se při pokusu o navázání spojení vyskytne problém nebo pokud chcete spotřebič přihlásit v jiné domácí síti (WLAN), mohou být nastavení Home Connect vynulována:

1. Současně stiskněte tlačítko Super a nastavovací tlačítko -.

Ukazatel mrazicí přihrádky zobrazuje "Cn".

Upozornění

Současně stiskněte obě tlačítka.

2. Stiskněte tlačítko Options tak často, až ukazatel mrazicí přihrádky zobrazí "rE" a ukazatel chladicí přihrádky zobrazí "OF".

3. Stiskněte nastavovací tlačítko +.

Ukazatel chladicí přihrádky zobrazuje po dobu 15 sekund animaci.

Poté ukazatel chladicí přihrádky zobrazí "OF".

Nastavení Home Connect jsou vynulována.

Instalace aktualizace softwaru Home Connect

Chladicí zařízení pravidelně kontroluje, zda je k dispozici aktualizace softwaru Home Connect.

Pokud je aktualizace k dispozici, ukazatel teploty chladicí přihrádky zobrazí **"UP"**.

Stisknutím libovolného tlačítka se ukazatel nastaví zpět na nastavenou teplotu.

Instalace aktualizace:

1. Současně stiskněte tlačítko Super a nastavovací tlačítko **-**.

Ukazatel mrazicí přihrádky zobrazuje **"Cn"**.

Upozornění

Současně stiskněte obě tlačítka.

2. Stiskněte tlačítko Options tak často, až ukazatel mrazicí přihrádky zobrazí **"UP"** a ukazatel chladicí přihrádky zobrazí **"OF"**.

3. Stiskněte nastavovací tlačítko **+**.

Ukazatel chladicí přihrádky zobrazuje animaci.

Proběhne instalace aktualizace.

Během instalace jsou všechna tlačítka zablokována.

- Po úspěšném ukončení instalace zobrazuje ukazatel chladicí přihrádky **"On"**.
- Po neúspěšném ukončení instalace zobrazuje ukazatel chladicí přihrádky **"Er"**.

Aktualizaci spusťte ještě jednou později.

Pokud nebylo možné ukončení instalace i po několika pokusech, kontaktujte zákaznický servis.

Přístup zákaznického servisu

V případě kontaktování zákaznického servisu může mít zákaznický servis po Vašem svolení přístup k Vašemu spotřebiči a zjistit tak jeho stav. K tomuto účelu musíte svůj spotřebič připojit k domácí síti.

Další informace o přístupu zákaznického servisu a jeho dostupnosti ve Vaší zemi viz www.home-connect.com oblast [Nápověda&podpora](#).

1. Kontaktujte zákaznický servis.
2. V aplikaci potvrďte spuštění přístupu zákaznického servisu.

Během přístupu zákaznického servisu se na ovládacím panelu zobrazí symbol CS.

3. Jakmile zákaznický servis shromáždil potřebné informace, bude přístup ukončen.

Upozornění

Dálkovou diagnostiku můžete předčasně přerušit vypnutím přístupu zákaznického servisu v aplikaci Home Connect.

Upozornění k ochraně údajů

Při prvním připojení vašeho chladicího zařízení s funkcí Home Connect k síti WLAN spojené s internetem přenese váš spotřebič níže uvedené kategorie údajů na server Home Connect (první registrace):

- Jednoznačná identifikace spotřebiče (sestavující z kódů spotřebiče a adresy MAC vestavěného komunikačního modulu Wi-Fi).
- Bezpečnostní certifikát komunikačního modulu Wi-Fi (pro informačně-technické jištění spojení).
- Aktuální verze softwaru a hardwaru vašeho domácího spotřebiče.
- Stav případného předchozího resetování na nastavení z výroby.

Tato první registrace připraví použití funkcí Home Connect a je potřebná teprve v okamžiku, pokud chcete Home Connect poprvé používat.

Upozornění

Dbejte na to, že funkčnosti Home Connect je možné používat jen ve spojení s aplikací Home Connect. Informace o ochraně údajů si můžete vyvolat v aplikaci Home Connect.

Prohlášení o shodě

Tímto společnost BSH Hausgeräte GmbH prohlašuje, že se spotřebič s funkcí Home Connect shoduje se základními požadavky a ostatními platnými ustanoveními směrnice 1999/5/ES.

Podrobné R&TTE prohlášení o shodě viz internet na stránkách www.siemens-home.bsh-group.com na stránce výrobku vašeho spotřebiče u položky dodatečné dokumentace.



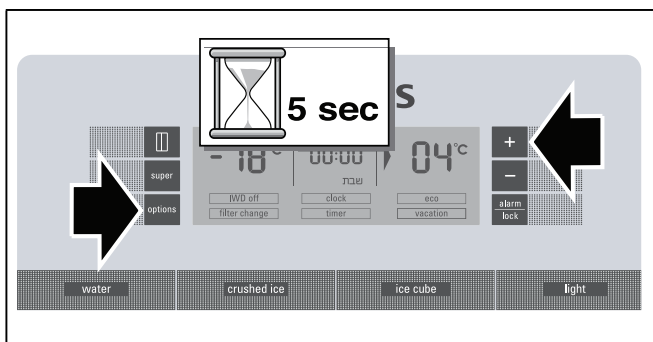
Režim Sabbat

Nastavení v režimu Sabbat:

- Vypne se akustický signál.
- Superchlazení nebo superzmrazování se ukončí (pokud bylo aktivováno).
- Osvětlení se vypne.
- Osvětlení pole zobrazení se redukuje na základní osvětlení.
- Tlačítka se zablokují (kromě tlačítka "options" a nastavovacího tlačítka "+").

Zapnutí a vypnutí režimu Sabbat

1. K aktivování stiskněte současně po dobu 5 sekund tlačítka Options a nastavovací tlačítka +. Na displeji se zobrazí, že je režim Sabbath zapnutý.
2. K deaktivování stiskněte současně po dobu 5 sekund tlačítka Options a nastavovací tlačítka +.



Funkce alarm

Stisknutím tlačítka "alarm/lock" se výstražný akustický signál vypne.

V následujících případech se může vybavit alarm:

Alarm dveří

Pokud je spotřebič déle než jednu minutu otevřený, zapne se alarm dveří. Zavřením dveří nebo stisknutím tlačítka Alarm se výstražný akustický signál opět vypne.

Teplotní alarm

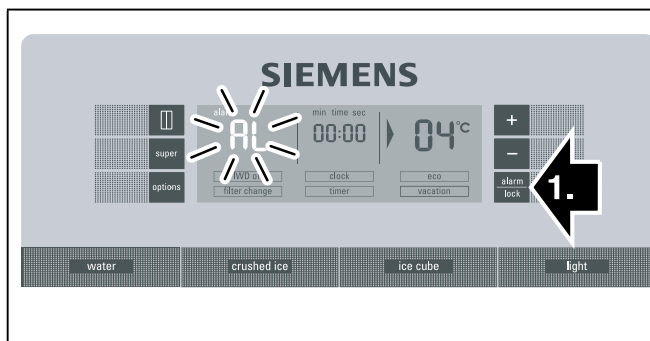
Teplotní alarm se zapne tehdy, pokud je v mrazicím prostoru příliš teplo a jsou ohroženy potraviny.

Bez nebezpečí pro zmrazené potraviny může při následujících situacích dojít k indikaci akustickým a optickým signálem:

- Uvedení spotřebiče do provozu.
- Vložení velkého množství čerstvých potravin.

Mrazicí prostor

Na indikačním poli mrazicího prostoru bliká "AL" a zobrazí se "alarm".



Ukazatel teploty zobrazí 10 sekund nejvyšší teplotu, která byla v mrazicím prostoru. Potom se opět zobrazí nastavená teplota.

Ukazatel "alarm" zhasne, jakmile je opět dosaženo nastavené teploty.

Upozornění

Částečně rozmrazené nebo rozmrazené potraviny znovu nezmrazujte. Teprve po zpracování na hotový pokrm (vařený nebo pečený) je lze opětovně zmrazit. Nevyužívejte již dále úplně max. dobu uložení.

Chladicí prostor

⚠ Pozor

Když bylo v chladicím prostoru příliš teplo, ohřáté chlazené potraviny před konzumací tepelně zpracujte. V případě pochybnosti již syrové potraviny nepoužívejte.

Užitný objem

Údaje k užitému objemu najdete ve Vašem spotřebiči na typovém štítku (viz obrázek v kapitole "Zákaznický servis").

Úplné využití mrazicího objemu

Aby se uložilo maximální množství zmrazených potravin, lze ze spotřebiče vyndat nejhořejší zásobník zmrazených potravin. Potraviny lze potom ukládat na sebe přímo na odkládací plochy a do spodního zásobníku zmrazených potravin.

Mrazicí prostor

Použití mrazicího prostoru

- K uložení hlubocezmrazených potravin.
- K výrobě ledových kostek.
- Ke zmrazování potravin.

Upozornění

Dbejte na to, aby dveře mrazicího prostoru byly vždy zavřené! Při otevřených dveřích zmrazené potraviny rozmrznou a mrazicí prostor se silně pokryje námrazou. Kromě toho: Plýtvání energií vlivem vysoké spotřeby elektrického proudu!

Po zavření dveří mrazicího prostoru vznikne podtlak, tím vzniká hluk nasávajícího vzduchu. Počkejte dvě až tři minuty, až se podtlak vyrovná.

Doporučujeme ponechat zásobník na ledové kostky ve spotřebiči. Tím je v mrazicím prostoru zaručeno optimální rozdělení teploty.

Nákup hlubocezmrazených pokrmů

- Nesmí být poškozený obal
- Dbejte na datum trvanlivosti.
- Teplota v prodejním mrazicím pultu musí být -18 °C nebo nižší.
- Hlubocezmrazené pokrmy přepravujte pokud možno v izolované tašce a rychle uložte do mrazicího prostoru.

Mrazicí kapacita

Údaje o mrazicí kapacitě najdete na typovém štítku (viz obrázek v kapitole "Zákaznický servis").

Zmrazování čerstvých potravin

Ke zmrazování používejte pouze čerstvé a bezvadné potraviny.

Aby se pokud možno dobře uchovala nutriční hodnota, aroma a barva, měla by se zelenina před zmrazením blanžírovat. U baklažánů, paprik, cuket a chřestu není blanžírování nutné.

Literaturu o zmrazování a blanžírování najdete v knihkupectvích.

Upozornění

Již zmrazené potraviny se nesmí dotýkat zmrazovaných potravin.

- Ke zmrazování jsou vhodné: Pekařské výrobky, ryby a mořské plody, maso, zvířina a drůbež, zelenina, ovoce, bylinky, vejce bez skořápky, mléčné výrobky jako jsou sýry, máslo a tvaroh, hotové pokrmy a zbytky pokrmů jako jsou polévky, jídla z jednoho hrnce, tepelně upravované maso a ryby, pokrmy z brambor, nákypy a moučnický.
- Ke zmrazování nejsou vhodné: Druhy zeleniny, které se obvykle konzumují syrové, jako jsou listové saláty nebo ředkvičky, vejce ve skořápce, hrozny, celá jablka, hrušky a broskve, natvrdo uvařená vejce, jogurt, sražené mléko, kyselá smetana, crème fraîche a majonéza.

Zabalení zmrazených potravin

Potraviny neprodyšně zabalte, aby neztratily chuť nebo nevyschly.

1. Vložte potraviny do obalu.
2. Vytlačte vzduch.
3. Obal těsně uzavřete.
4. Napište na obal obsah a datum zmrazení.

Jako obal jsou vhodné:

Plastové fólie, hadicové fólie z polyetylénu, hliníkové fólie, mrazicí dózy.

Tyto výrobky jsou k zakoupení v odborných prodejnách.

Jako obal nejsou vhodné:

Balící papír, pergamenový papír, celofán, pytlíky na odpadky a použité plastové nákupní tašky.

K uzavření jsou vhodné:

Pryžové kroužky, umělohmotné sponky, vázací vlákna, lepicí pásky odolné proti chladu nebo pod.

Sáčky a hadicové fólie z polyetylénu můžete svařit fóliovým svařovacím přístrojem.

Trvanlivost zmrazených potravin

Trvanlivost je závislá na druhu potravin.

Při teplotě -18 °C :

- Maso, salámy, hotová jídla, pečivo: až 6 měsíců
- Sýry, drůbež, maso: až 8 měsíců
- Ovoce, zelenina: až 12 měsíců

Superzmrazování

Potraviny by se měly zmrazit pokud možno rychle až na jádro, aby zůstaly zachovány vitaminy, výživné hodnoty, vzhled a chuť.

Několik hodin před vložením čerstvých potravin zapněte superzmrazování, abyste zabránili nežádoucímu vzestupu teploty.

Všeobecně stačí 4–6 hodin.

Spotřebič pracuje po zapnutí trvale, v mrazicím prostoru se dosáhne velmi nízké teploty.

Jestliže se má využít max. mrazicí kapacity, je nutno 24 hodin před vložením čerstvých potravin zapnout superzmrazování.

Menší množství potravin (do 2 kg) můžete zmrazovat bez rychlého zmrazování.

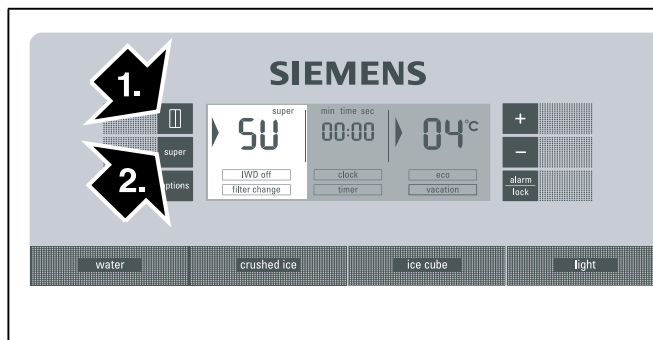
Upozornění

Je-li zapnuto superzmrazování, může docházet ke zvýšenému provoznímu hluku.

Zapnutí superzmrazování

1. Stiskněte tlačítko "select" tak dlouho, až je klimatická zóna Mrazicí prostor označená šipkou.
2. Stiskněte tlačítko "super" .

Je-li superzmrazování zapnuto, zobrazí se na indikačním poli "SU" a "super".



Vypnutí superzmrazování

1. Stiskněte tlačítko "select" tak dlouho, až je klimatická zóna Mrazicí prostor označená šipkou.
2. Stiskněte tlačítko "super" .

Je-li superzmrazování vypnuto, zhasnou na indikačním poli ukazatele "SU" a "super".

Upozornění

Superzmrazování se automaticky vypne, nejpozději za cca 2½ dny.

Rozmrazení zmrazených potravin

Podle způsobu a účelu použití lze volit mezi následujícími možnostmi:

- při teplotě místnosti
- v chladničce
- v elektrické pečicí troubě, s/bez ventilátoru horkého vzduchu
- v mikrovlnné troubě

⚠ Pozor

Částečně rozmrazené nebo rozmrazené potraviny znovu nezmrazujte. Teprve po zpracování na hotový pokrm (vařený nebo pečený) je lze opětovně zmrazit. Nevyužívejte plně max. doby skladování zmrazených potravin.

Chladicí prostor

Chladicí prostor je ideálním místem pro uložení masa, uzenin, ryb, mléčných výrobků, vajec, hotových pokrmů a pečiva.

Dodržujte při uložení

- Ukládejte čerstvé, nepoškozené potraviny. Zůstane tak déle zachována kvalita a čerstvost.
- U hotových výrobků a plněného zboží dbejte na datum minimální trvanlivosti nebo datum spotřeby uvedené výrobcem.
- Aby se zachovalo aroma, barva a čerstvost, uspořádejte potraviny dobře zabalené nebo zakryté. Tím se zabrání přenosu chutí a zabarvení plastových dílů v chladicím prostoru.
- Teplé pokrmy a nápoje nechte nejdříve vychladnout, potom je postavte do spotřebiče.

Upozornění

Zabraňte kontaktu mezi potravinami a zadní stěnou. Jinak se omezí cirkulace vzduchu.

Potraviny nebo obaly mohou pevně přimrznout na zadní stěnu.

Dbejte na chladicí zóny v chladicím prostoru

Vlivem cirkulace vzduchu vzniknou v chladicím prostoru rozdílně chladné zóny:

- Nejstudenější zóna je mezi zásobníkem na zeleninu a nad ním ležící skleněnou odkládací plochou.

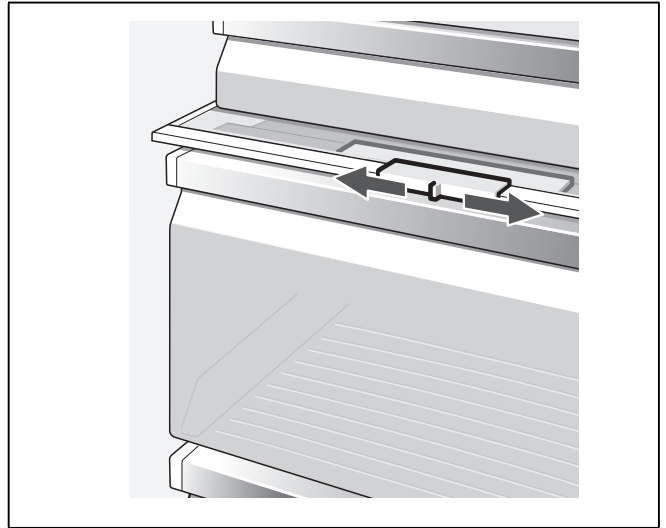
Upozornění

Do nejchladnější zóny nad zásobníkem na zeleninu ukládejte choulostivé potraviny (např. ryby, salám, maso).

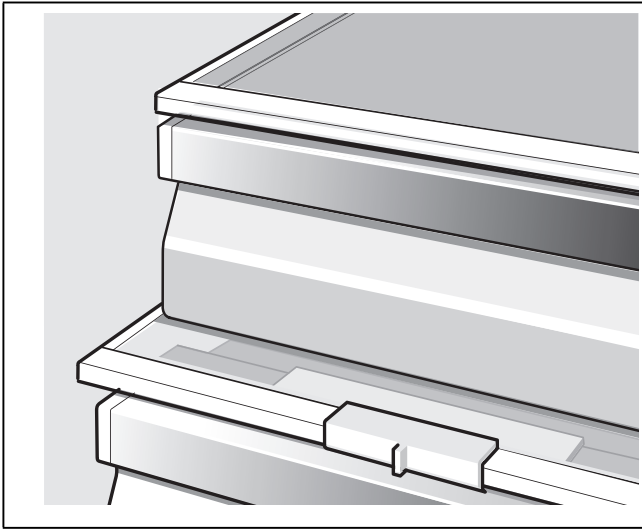
- Nejteplejší zóna je úplně nahoře na dveřích.

Upozornění

V nejteplejší zóně uložte např. tvrdý sýr a máslo. Sýr tak může dále rozvinout své aroma, máslo zůstane roztíratelné.



Zásobník s 0 °C zónou



Ke chlazení v 0 °C zóně jsou vhodné:

Principiálně všechny potraviny, které jsou čerstvé a měly by ještě dlouho zůstat čerstvé, jako např. ryby, mořské plody, maso, uzeniny, mléčné výrobky a hotové pokrmy.

Ke chlazení v 0 °C zóně nejsou vhodné:

Ovoce a zelenina choulostivé na chlad (např.: jižní ovoce jako ananas, banány, papája, citrusové plody, melouny jakož i rajčata, lilky jedlé, cukety, papriky, okurky, brambory).

Ideálním místem pro uchování těchto potravin je chladicí prostor.

Zásobník na zeleninu s regulátorem vlhkosti

Aby se dosáhlo optimálního klimatu pro uložení ovoce a zeleniny, lze v zásobníku na zeleninu regulovat vlhkost vzduchu v závislosti na uloženém množství:

- malá množství ovoce a zeleniny – vysoká vlhkost vzduchu
- velká množství ovoce a zeleniny – nízká vlhkost vzduchu

Upozornění

- Ovoce choulostivé na chlad (např. ananas, banány, papája a citrusové plody) a zelenina (např. lilek jedlý, okurky, cukety, papriky, rajčata a brambory) by se měly pro optimální udržení kvality a vůně uložit mimo chladničku, při teplotě cca +8 °C do +12 °C.
- Podle uloženého množství a uloženého zboží se v zásobníku na zeleninu může tvořit zkondenzovaná voda. Odstraňte zkondenzovanou vodu suchým hadříkem a přizpůsobte vlhkost vzduchu v zásobníku na zeleninu pomocí regulátoru vlhkosti.

Kamera

Při každém zavření dveří kamery udělají snímek vnitřního prostoru a odkládacích ploch dveří. Pomocí aplikace Home Connect můžete snímky vyvolat pomocí mobilního koncového přístroje.

Upozornění

Zamlžené snímky jsou známkou toho, že dvířka byla zavřena příliš rychle. Pro zaručení dostatečné kvality snímků zavírejte dvířka pomalu. Zamlžené snímky mohou být způsobeny také poškozením fólie proti zamlžení.

Výměna fólie proti zamlžení

1. Odstraňte poškozenou fólii proti zamlžení.
2. Z papíru stáhněte novou fólii proti zamlžení.

Upozornění

Nikdy se nedotýkejte lepicí strany. Dojde tak k ovlivnění kvality snímků. Fólii proti zamlžení držte opatrně za okraj.

3. Fólii proti zamlžení nalepte středově na čočku kamery.
4. Stáhněte vnější ochrannou fólii fólie proti zamlžení.

Superchlazení

Při superchlazení bude chladič prostor po dobu cca 6 hodin chlazen na nejnižší možnou teplotu chlazení. Potom se automaticky přepne na teplotu nastavenou před superchlazením.

Zapnutí superchlazení, např.

- Před vložením velkého množství potravin.
- K rychlému chlazení nápojů.

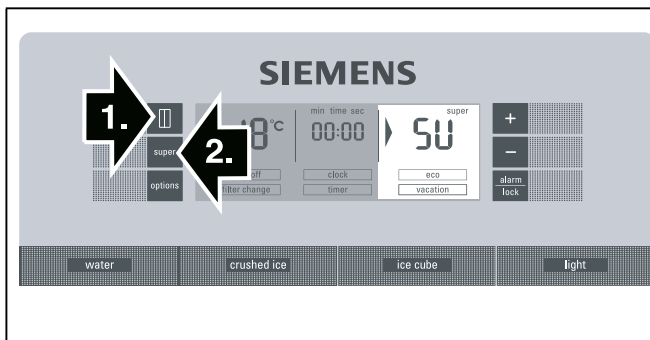
Upozornění

Je-li zapnuto superchlazení, může docházet ke zvýšenému provoznímu hluku.

Zapnutí superchlazení

1. Stiskněte tlačítko "select" tak dlouho, až je klimatická zóna Chladič prostor označená šipkou.
2. Stiskněte tlačítko "super" .

Je-li superchlazení zapnuto, zobrazí se na indikačním poli "SU" a "super".



Vypnutí superchlazení

1. Stiskněte tlačítko "select" tak dlouho, až je klimatická zóna Chladič prostor označená šipkou.
2. Stiskněte tlačítko "super" .

Je-li superchlazení vypnuto, zhasnou na indikačním poli ukazatele "SU" a "super".

Výdej ledu a vody

Podle potřeby lze odebírat:

- chlazenou vodu,
- rozdrčený led,
- ledové kostky.

⚠ Varování

Nikdy nesahejte do výstupního otvoru pro ledové kostky! **Nebezpečí poranění!**

⚠ Pozor

Nepokládejte do zásobníku na ledové kostky láhve nebo potraviny k rychlému chlazení. Výrobek ledu se může zablokovat a poškodit.

* Není u všech modelů.

Dodržte při uvedení do provozu

Výdej ledu a vody je funkční pouze tehdy, je-li spotřebič připojen na vodovodní síť.

Po uvedení spotřebiče do provozu to trvá cca 24 hodin, než je vyrobena první porce ledových kostek.

Po připojení se v potrubích ještě nacházejí vzduchové bubliny.

Nalévejte a vylévejte pitnou vodu tak dlouho, až lze natočit vodu bez bublinek. Prvních 5 sklenic vylejte.

Bude-li se výrobek ledových kostek používat poprvé, nepoužijte z hygienických důvodů prvních 30–40 ledových kostek.

Pokyny k provozu výrobku ledu

Jakmile mrazicí prostor dosáhne svou mrazicí teplotu, spustí se výroba ledu. Po 2–3 hodinách se hotové ledové kostky automaticky vysypou do zásobníku na ledové kostky.

Upozornění

Spotřebič vyrábí více ledu, pokud je nastavená nižší teplota mrazicího prostoru. Tím se mírně zvýší spotřeba energie Vašeho spotřebiče.

Občas ledové kostky zmrznou dohromady a zablokují výdej:

1. Otevřete dveře a podívejte se dovnitř, zda ve výdeji ledu a vody uvízly kostky ledu.
2. Pokud není výdej ledu a vody zablokovaný:

⚠ Pozor

Naplňný zásobník na ledové kostky je těžký!

- Vytáhněte opatrně zásobník na ledové kostky a kostky ledu zmrzlé dohromady vyjměte.

Když je zásobník na ledové kostky plný, výrobek ledu se automaticky vypne.

Při výrobě ledových kostek je slyšet bzučení vodního ventilu, vtékání vody do misky na led a spadnutí ledových kostek.

Dbejte na kvalitu pitné vody

Všechny použité materiály dávkovače nápojů jsou zápachově a chuťově neutrální.

Pokud by voda měla pachut, může to mít následující příčiny:

- Obsah minerálů a chlóru v pitné vodě.
- Materiál domovního vodovodního a přípojného potrubí.
- Čerstvost pitné vody. Jestliže nebyla delší dobu natočená žádná voda, může voda chutnat jako "odstátá". V tomto případě naplňte a vylejte cca 15 sklenic vody.

Propláchněte vodní systém připojený k dodávce vody, pokud voda nebyla pět dní čerpaná.

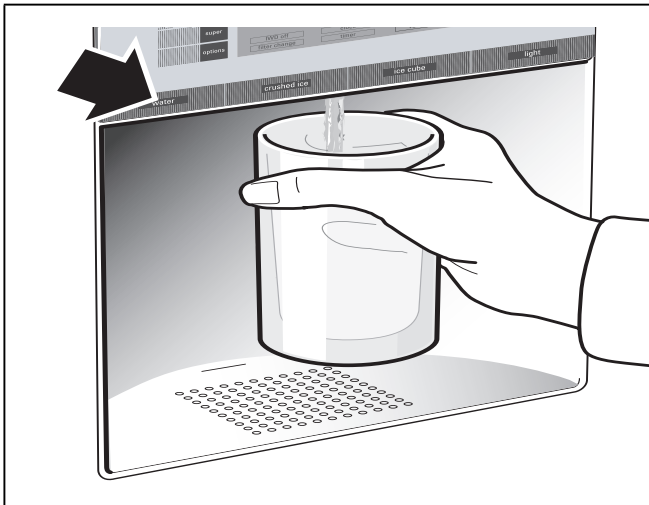
Doporučujeme pravidelně odebírat z upravovače vody trochu čerstvé vody a spotřebič nevypínat. Tím obdržíte nejlepší kvalitu vody.

Připojený vodní filtr filtruje výhradně částice z přiváděné vody, žádné bakterie nebo mikroby.

Odběr ledu/vody

- Zvolte tlačítko výdeje ledu a vody (voda, rozdrčený led nebo ledové kostky).
- Stiskněte tlačítko tak dlouho, až je ve sklenici požadované množství.

Odběr vody



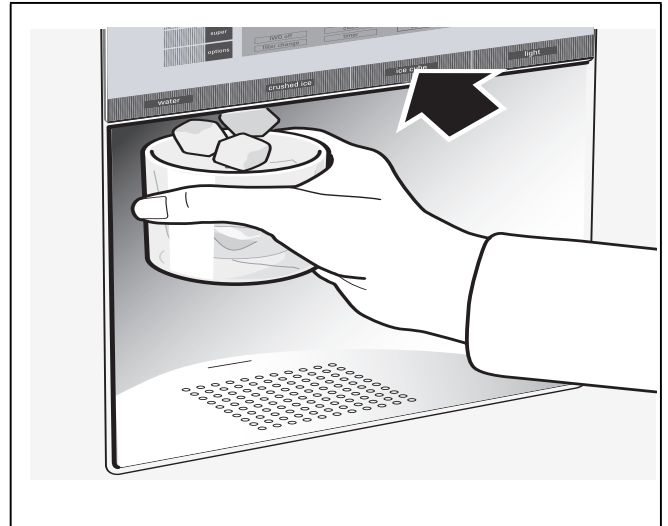
Upozornění

Voda z dávkovače vody je přijatelně vychlazená. Požadujete-li vodu studenější, dejte před natočením do sklenice navíc ledovou kostku.

Upozornění

Při odběru větších množství vody může být odebraná voda teplejší.

Odběr ledu



Odstavení výrobku ledu

Nebudou-li pravděpodobně déle než 1 týden odebrány žádné ledové kostky (např. dovolená), měl by se výrobek ledu přechodně odstavit, aby se zabránilo vzájemnému přimrznutí ledových kostek.

K odstavení výrobku ledu:

1. Vyndejte zásobník na kostky ledu.
2. Stiskněte tlačítko "options" tak dlouho, až je funkce [IWD off] označená šipkou.
3. K aktivování stiskněte nastavovací tlačítko "+" (funkce je orámovaná).
4. Vyprázdněte a vyčistěte zásobník na ledové kostky. Zásobník opět nasadte. Dbejte na to, aby zásobník na ledové kostky na uložení zaskočil.

K opětovnému uvedení do provozu:

1. Stiskněte tlačítko "options" tak dlouho, až je funkce [IWD off] označená šipkou.
2. K deaktivování stiskněte nastavovací tlačítko "-" (funkce již není orámovaná).

Vodní filtr

⚠ Varování

Nepoužívejte spotřebič v místech, kde je pochybná nebo nedostatečně známá kvalita vody, bez přiměřené dezinfekce před a po filtraci.

Filtrační patronu pro filtr částic lze zakoupit v zákaznickém servisu nebo u specializovaného prodejce.

⚠ Pozor

- Po montáži nového filtru vždy vyhazujte prvních 24 hodin po zapnutí výrobníku ledu produkci kostek ledu.
- Jestliže se kostky ledu nebudou delší dobu používat, vysypejte všechny kostky ze zásobníku a rovněž produkci kostek ledu následujících 24 hodin.
- Nebude-li se spotřebič nebo kostky ledu několik týdnů nebo měsíců aktivně používat nebo mají-li kostky nepříjemnou chuť nebo zápach, vyměňte vodní filtr.
- Vzduchové bubliny v systému mohou způsobit únik vody a vyhození filtrační patrony. Buďte opatrní při odstraňování.
- Filtr se musí minimálně každých 6 měsíců vyměnit.

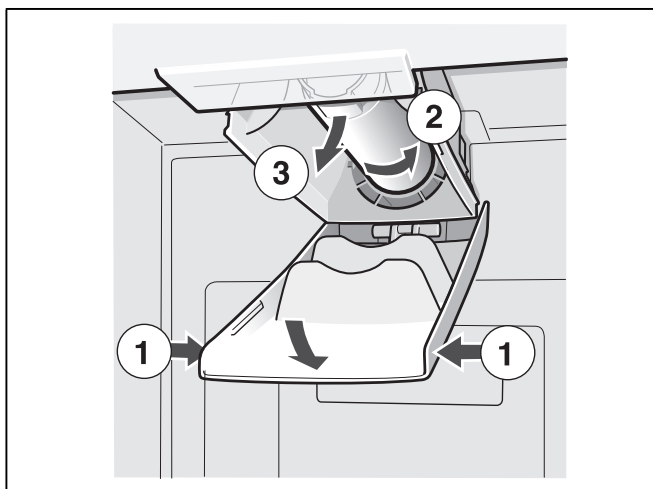
Důležitá upozornění k vodnímu filtru

- Vodní systém je po použití pod malým tlakem. Pozor při vyjmutí filtru.
- Nebude-li spotřebič delší dobu používán nebo chutná-li voda nepříjemně nebo zapáchá, propláchněte vodní systém. K tomuto účelu odebírejte z dávkovače několik minut vodu. Trvá-li nepříjemná chuť nebo zápach nadále, vyměňte filtr.

Výměna filtrační patrony

Po uplynutí 6 měsíců budete indikací [filter change] vyzváni k výměně filtrační patrony vody (viz kapitola "Speciální funkce").

Vyndejte filtrační patronu následovně:

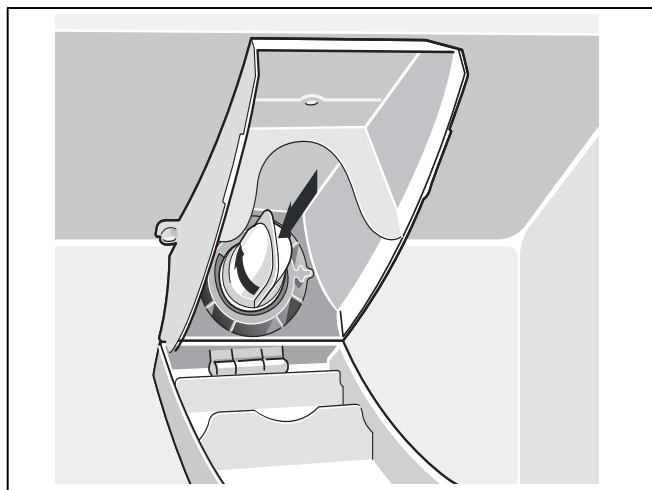


- Nasadte novou filtrační patronu.

- Odeberte z dávkovače vody několik litrů vody. Tím se odstraní vzduch z vodního systému.
- Vylejte vodu ze staré filtrační patrony. Filtrační patronu lze zlikvidovat v domovním odpadu.

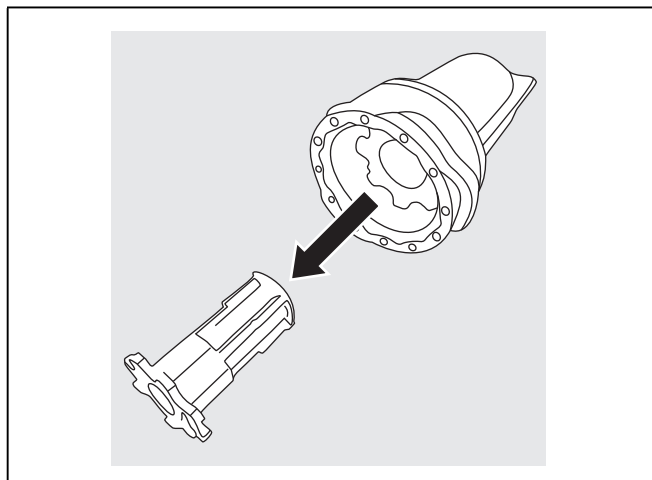
Používejte víčko

Výdejník ledu a vody je možné používat také bez vodního filtru. V takovém případě použijte víčko.



Upozornění

Víčko a sítko filtru, které se nachází uvnitř víčka, by mělo být pravidelně čištěno pod tekoucí vodou.



Specifikační a výkonový list s údaji

Pro model filtru: 9000 225 170

Za použití náhradní kartuše: 9000 077 104

Model byl organizací NSF International přezkoušen na ANSI/NSF-Standards 42 & 53 a certifikován k redukci následovně uvedených substancí.

Koncentrace uvedených, ve vodě rozpuštěných substancí, které proniknou do systému, byla pro vodu odváděnou ze spotřebiče snížena na hodnotu nižší nebo rovnou přípustné mezní hodnotě podle ANSI/NSF 42 a 53.

Upozornění

Ačkoliv byly testy prováděny za standardních laboratorních podmínek, může se skutečný výkon od toho lišit.



Systém byl v modelu 9000 225 170 přezkoušen a certifikován organizací NSF International podle ANSI/NSF standardu 53 k redukci cyst a zakalení, jakož i podle ANSI/NSF standardu 42 k redukci příchuti a zápachu chlóru.

Třída jmenovitých částic: I

Nominální životnost: 2.800 litrů

Substance	Průměr v přítoku	Koncentrace v přítoku	Koncentrace filtrované vody	Průměrná redukce v %	Max. přípustná koncentrace ve filtrované vodě	Max. ve filtrované vodě	Min. redukce v %	NSF test
Cysty *	166.500	min. 50000/l	1	99,99	99,95	1	99,99	511077-03
Zakalení	10,7	11 x 1 NTU	0,3l	97,10	0,5 NTU	0,49	95,42	511078-03
Částice Třída 1 velikost částic > 0,5 až < 1,0 µm	5.700.000	nejm 10000 částic/ml	30.583	99,52	> 85%	69.000	98,9	511079-03
Příchuť & zápach chlóru	1,9	2,0 mg/l + - 10%	0,05	97,3	> 50%	0,06	96,84	511081-03

* Na základě použití Cryptosporium parvum Oozysten.

Aplikační směrnice/parametry zásobování vodou:

Vodní tlak	207–827 kPa
Teplota vody *	0,6 °C–38 °C
Rychlost proudění	2,83 l/min.

- Nainstalujte a provozujte systém podle směrnice doporučených výrobcem.
- Vyměňte filtr po každých 6–9 měsících.
- Nový filtr 5 minut proplachujte.
- Bližší podrobnosti se nacházejí na záručním listu.

Tento produkt se NEMÁ používat bez přiměřené dezinfekce před nebo po připojení na systém, je-li voda mikrobiologicky škodlivá nebo je neznámé kvality. Systém certifikovaný pro redukci cyst se smí používat pro dezinfikovanou vodu, která za určitých okolností obsahuje filtrovatelné cysty.

Na celý systém (kromě jednorázové kartuše) se poskytuje záruka jeden rok. S ohledem na jednorázové kartuše se záruka poskytuje pouze na vady materiálu a chyby při zpracování. Doba provozu jednorázových kartuší závisí na místních vlastnostech vody, takže se na tyto kartuše neposkytuje žádná záruka.

Bližší informace k cenám náhradních dílů najdete u Vašeho obchodníka se spotřebiči nebo místního zástupce pro prodej náhradních dílů.

Vyrobena firmou:

3 M Material Technology (Guangzhou) Ltd.
9 Nanxiang Er road, Science City,
Guangzhou, 510663, P.R. China

Vybavení mrazicího prostoru

(není u všech modelů)

Kalendář skladovatelnosti



Aby se zabránilo snížení kvality zmrazených potravin, nepřekračujte dobu skladování. Doba uchování je závislá na druhu zmrazených potravin. Čísla u symbolů udávají přípustnou dobu skladování zmrazených potravin v měsících. U hlubocezmrazených pokrmů, běžných v prodeji, dodržujte datum výroby nebo datum trvanlivosti.

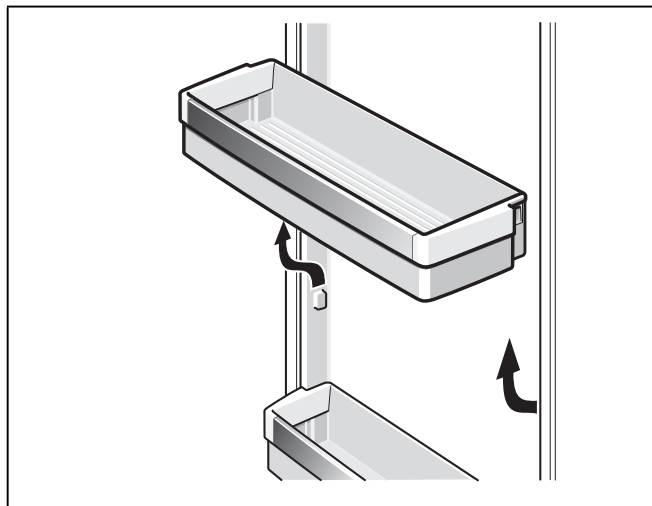
Variabilní uspořádání vnitřního prostoru

Odkládací plochy vnitřního prostoru a přihrádky ve dveřích můžete podle potřeby měnit.

- Táhnete odkládací plochu dopředu, spusťte ji a odklopte na stranu.



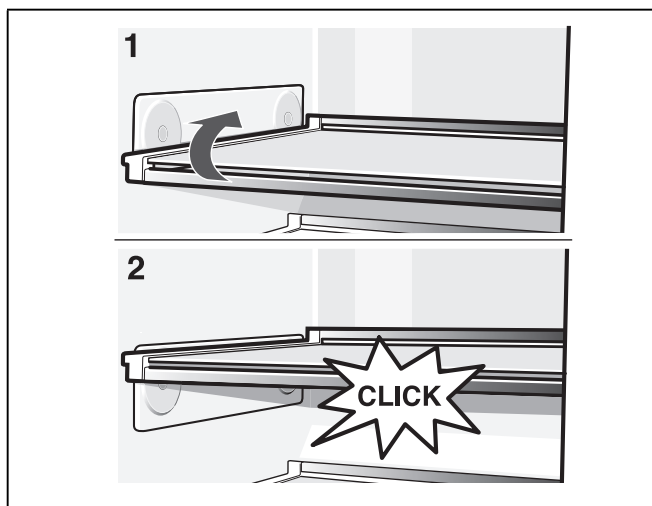
- Nadzvedněte a vyndejte přihrádku na dveřích.



Zvláštní vybavení

(není u všech modelů)

Přestavitelná skleněná odkládací plocha "easy Lift"



Odkládací plochu je možné bez vyndání výškově přestavit. Sundejte předtím z odkládací plochy potraviny.

Max. zatížení odkládací plochy: 3 kg

Vypnutí a odstavení spotřebiče

Vypnutí spotřebiče

Vytáhněte síťovou zástrčku nebo vypněte pojistkový automat.

Chladicí stroj se vypne.

Odstavení spotřebiče

Nebudete-li spotřebič delší dobu používat:

1. Několik hodin před vypnutím bezpodmínečně zastavte přívod vody ke spotřebiči.
2. Vyndejte ze spotřebiče všechny potraviny.
3. Vytáhněte síťovou zástrčku nebo vypněte pojistkový automat.
4. Vyprázdněte a vyčistěte zásobník na ledové kostky (viz "Čistění spotřebiče").
5. Spotřebič uvnitř vyčistěte (viz "Čistění spotřebiče").
6. Aby se zabránilo tvorbě zápachu, nechejte otevřené dveře.

Odmrazování

Mrazicí prostor

Zásluhou plně automatického NoFrost systému zůstane mrazicí prostor bez ledu. Odmrazování již není nutné.

Chladicí prostor

Odmrazování se provádí automaticky.

Zkondenzovaná voda odtéká odtokovým otvorem do odpařovací misky na zadní straně spotřebiče.

Čistění spotřebiče

⚠ Varování

Spotřebič nikdy nečistěte parním čističem!

⚠ Pozor

Nepoužívejte žádné čisticí prostředky a rozpouštědla obsahující písek, chloridy nebo kyseliny.

⚠ Pozor

Nepoužívejte žádné abrazivní nebo drsné houby. Na kovovém povrchu může vzniknout koroze.

⚠ Pozor

Nikdy nemyjte odkládací plochy a zásobníky v myčce nádobí. Díly se mohou zdeformovat!

Postupujte následovně:

1. Vytáhněte síťovou zástrčku nebo vypněte pojistkový automat.
2. Vyndejte zmrazené potraviny a uložte je na chladném místě.
3. Počkejte, až vrstva jinovatky roztaje.
4. Vyčistěte spotřebič měkkým hadříkem, vlažnou vodou a pH-neutrálním mycím prostředkem. Mycí voda se nesmí dostat do osvětlení.
5. Těsnění dveří otřete pouze čistou vodou a potom je důkladně dosucha vytřete.
6. Po čistění: spotřebič znovu zapněte.
7. Znovu vložte zmrazené potraviny.

Vybavení

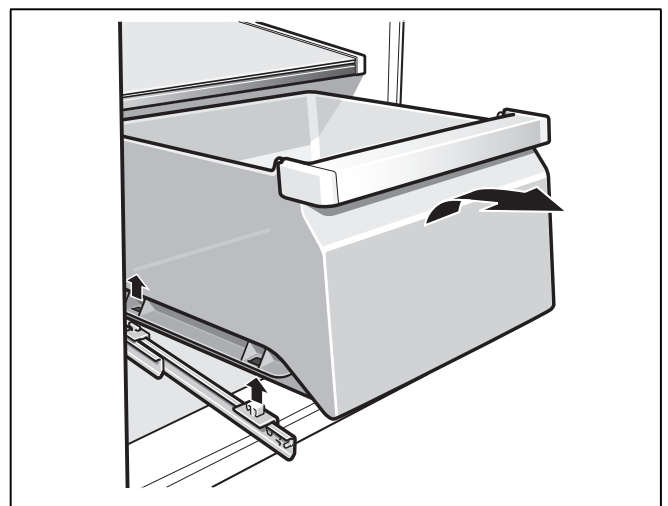
K čistění se všechny variabilní díly spotřebiče nechají vyndat (viz kapitola "Variabilní uspořádání vnitřního prostoru").

Upozornění

K vyjmutí a čistění zásobníků otevřete úplně dveře pod úhlem větším než 90°.

Vyndání zásobníku

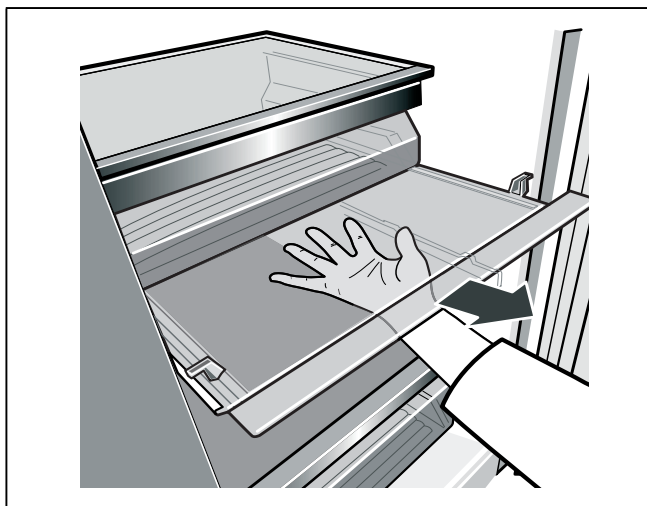
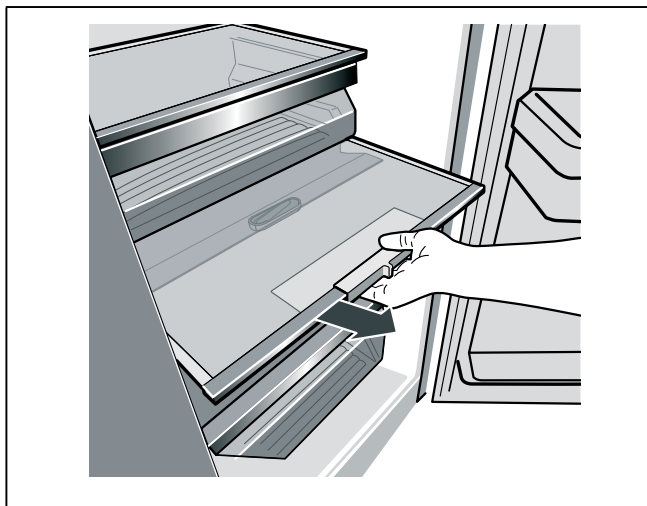
Zásobník úplně vytáhněte, uvolněte nadzvednutím z uchycení a vyndejte.



Při nasazení položte zásobník na vyťahovací kolejnice a zasuňte do vnitřního prostoru. Stlačením dolů zásobník zaskočí.

Vyjmutí zásobníku na zeleninu s regulátorem vlhkosti

1. Vytáhněte zásobník na zeleninu.
2. Vyjměte skleněnou odkládací plochu.
3. Vyjměte vlhkostní kryt.

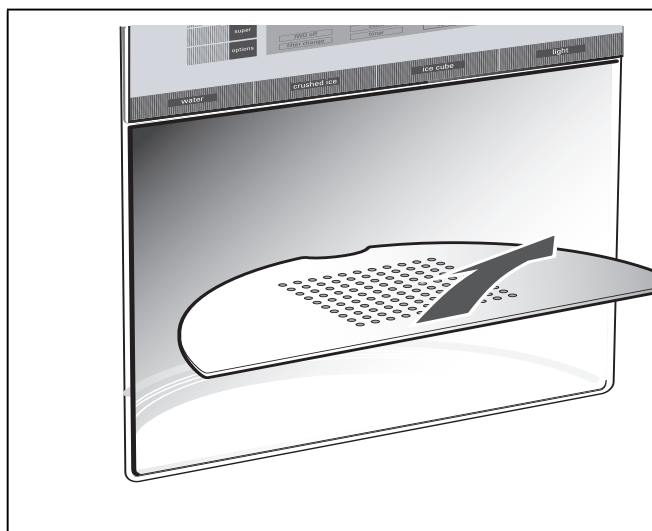


Vložení zásobníku na zeleninu s regulátorem vlhkosti

1. Nejprve vložte vlhkostní kryt.
2. Vložte skleněnou odkládací plochu.
3. Vsuňte zásobník na zeleninu.

Čištění záchytné misky na vodu

Vylitá voda se shromažďuje v záchytné misce na vodu. K vyprázdnění a čištění vyndejte sítko. Vyčistěte záchytnou misku na vodu houbou nebo savým hadrem.



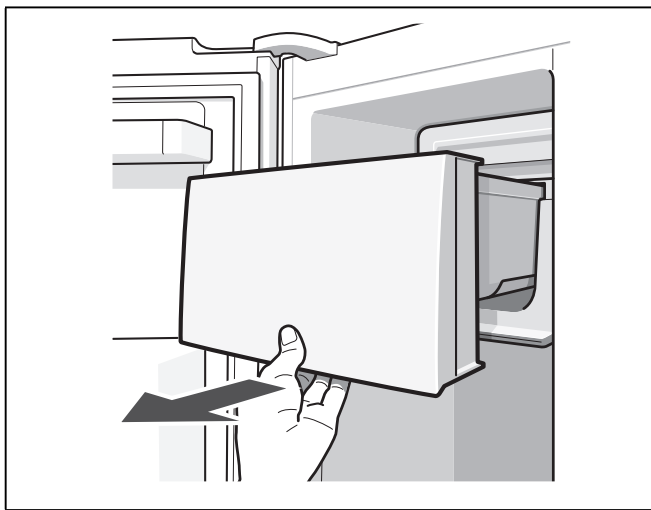
Čištění zásobníku na ledové kostky

Nebudou-li se delší dobu odebírat žádné ledové kostky, dochází ke smršťování již vyrobených ledových kostek, chutnají po odstáté vodě a slepují se dohromady.

Vytáhněte zásobník, vyprázdněte jej a umyjte vlažnou vodou.

⚠️ Pozor

Naplněný zásobník na kostky ledu je těžký!



Po vyčištění vyčistěte zásobník a dopravní šnek dobře do sucha, aby nové kostky ledu nemohly pevně přimrznout.

Nasazení zásobníku na ledové kostky

Zasunujte zásobník na ledové kostky na uložení úplně dozadu, až zaskočí. Produkce kostek ledu běží dále.

Upozornění

Pokud by se zásobník nedal úplně zasunout dozadu, pootočte trochu dopravním šnekem v zásobníku nebo v oblasti zasunutí odstraňte přimrzlé ledové kostky.

Kamera

Čočky kamery jsou potaženy fólií odpuzující vlhkost.

Při čištění použijte hadřík z mikrovlákna.

V případě poškození fólie vyměňte.

Osvětlení (diody LED)

Váš spotřebič je vybaven osvětlením diodami LED, nevyžadujícím údržbu.

Opravy tohoto osvětlení smí provádět pouze zákaznický servis nebo autorizovaní odborníci.

Šetření energie

- Spotřebič postavte v suché, větrané místnosti! Neměl by být umístěn v přímém slunečním záření nebo v blízkosti tepelného zdroje (např. otopné těleso, kamna).
Použijte případně izolační desku.
- Nezastavujte větrací a odvětrávací otvory spotřebiče.
- Teplé potraviny a nápoje nechejte nejdříve vychladnout, potom je postavte do spotřebiče.
- Zmrazené zboží položte k rozmrazení do chladicího prostoru a využijte jeho chladu ke chlazení potravin.
- Otevírejte spotřebič pokud možno co nejkratší dobu.
- Dbejte na to, aby dveře mrazicího prostoru byly vždy zavřené.
- Pokud je k dispozici:
Namontujte stěnovou rozpěrku, abyste dosáhli deklarované spotřeby energie spotřebiče (viz kapitola "Instalace spotřebiče", odstavec "Větrání"). Redukovaná vzdálenost od zdi neomezuje funkci spotřebiče. Může se potom nepatrně zvýšit spotřeba energie.
- Uspořádání dílů vybavení nemá žádný vliv na spotřebu energie spotřebiče.

Provozní hluky

Úplně normální hluky

Bručení

Běžící motory (např. chladicí agregáty, ventilátor).

Bublavé, bzučivé nebo klokotavé hluky

Potrubím protéká chladivo nebo teče voda do výrobku ledu.

Cvaknutí

Zapnutí/vypnutí motoru, spínače nebo magnetických ventilů.

Klikání kamer

Ukončení režimu Standby a kalibrace kamer.
Neprobíhá přenos dat.

Rachocení

Hotové ledové kostky padají do zásobníku na ledové kostky.

Zabránění hlučnosti

Spotřebič nestojí vodorovně

Postavte prosím spotřebič pomocí vodováhy vodorovně. Použijte k tomu šroubovací nohy nebo jej trochu podložte.

Spotřebič "stojí na"

Odsuňte spotřebič od přistaveného nábytku nebo spotřebičů.

Zásobníky nebo odkládací plochy se viklají nebo jsou vzpříčené

Zkontrolujte prosím vyjímatelné díly a eventuálně je znovu nasadte.

Láhve nebo nádoby se dotýkají

Odsuňte prosím láhve nebo nádoby lehce od sebe.

Odstranění malých poruch vlastními silami

Dříve než zavoláte zákaznický servis:

Zkontrolujte, zda na základě následujících pokynů nemůžete poruchu odstranit sami.

Proveďte samočinný test spotřebiče (viz kapitola “Samočinný test spotřebiče”).

Náklady za poradenství zákaznickým servisem musíte převzít sami – také během záruční doby.

Porucha	Možná příčina	Odstranění
Teplota se značně liší od nastavení.		V některých případech stačí, když spotřebič na 5 minut vypnete. Je-li teplota příliš vysoká, zkontrolujte po několika hodinách, zda došlo k aproximaci teploty. Je-li teplota příliš nízká, zkontrolujte druhý den teplotu ještě jednou.
Nesvítí žádná indikace.	Výpadek elektrického proudu; zareagovala pojistka; síťová zástrčka není pevně zastrčená.	Připojte síťovou zástrčku. Zkontrolujte, zda je k dispozici elektrický proud, přezkoušejte pojistku.
V indikačním poli se zobrazí “E..”.	Elektronika zjistila chybu.	Zavolejte zákaznický servis.
Zazní výstražný akustický signál, ukazatel teploty mrazicího prostoru bliká. V mrazicím prostoru je příliš vysoká teplota! Nebezpečí pro zmrazené potraviny!	Jsou otevřené dveře mrazicího prostoru. Jsou zakryté větrací a odvětrávací otvory. Ke zmrazování bylo jednorázově vloženo příliš mnoho potravin.	K vypnutí výstražného akustického signálu stiskněte tlačítko “alarm/lock”. Ukazatel přestane blikat. Na ukazateli teploty se po dobu 10 sekund zobrazí nejvyšší teplota, která byla v mrazicím prostoru. Zavřete dvířka. Odstraňte překážky. Nepřekračujte max. mrazicí kapacitu.
Nefunguje osvětlení.	Je vadné osvětlení.	(Viz kapitola “Osvětlení”).
Spotřebič nemá žádný chladicí výkon.	Výpadek elektrického proudu.	Zkontrolujte, zda funguje elektřina.
Nefunguje osvětlení.	Je vypnutý pojistkový automat.	Zkontrolujte pojistkový automat.
Nesvítí displej.	Není úplně zastrčená síťová zástrčka.	Zkontrolujte, zda je úplně zastrčená síťová zástrčka.
Chladicí stroj zapíná stále častěji a na delší dobu.	Časté otevření spotřebiče. Jsou zakryté větrací a odvětrávací otvory. Zmrazení většího množství čerstvých potravin.	Spotřebič zbytečně neotvírejte. Odstraňte překážky. Nepřekračujte max. mrazicí kapacitu.
Kamery nesnímají žádné snímky.	Kamery nejsou v aplikaci Home Connect aktivovány.	Aktivujte kamery.
Snímky nejsou ostré.	Dvířka byla zavřena příliš rychle. Fólie proti zamlžení je poškozená.	Dvířka zavírejte pomaleji. Vyměňte fólii proti zamlžení.
Zapařené čočky kamery.	Fólie proti zamlžení je poškozená.	Vyměňte fólii proti zamlžení.

Dávkořač vody a ledu

Porucha	Mořná příčina	Odstranění
I řes delří provozní dobu nebyly vydané řádné ledové kostky.	Uzavřený vodovodní kohoutek.	Otevřete vodovodní kohoutek.
	Je řerušen řívod vody. Příliš nízký tlak vody.	Informujte instalatéra.
	Výdej ledu a vody je vypnutý. Na indikačním poli svítí "IWD off".	Zapněte výdej ledu a vody (viz kapitola "Speciální funkce", odstavec "Vypnutí [IWD off]").
	V mrazicím prostoru je příliš vysoká teplota.	Nastavte nižší teplotu v mrazicím prostoru (viz kapitola "Nastavení teploty").
Ledové kostky jsou v zásobníku, ale nevysypou se.	Ledové kostky jsou k sobě římrzlé.	Vyndejte a vyprázdněte zásobník na ledové kostky.
Ledové kostky se na výstupu zásobníku nebo drtiče ledu vzpřičily.		Vyndejte zásobník na ledové kostky a otáčejte dopravním řnekem rukou. Eventuálně vzpřičené úlomky ledu uvolněte dřevěnou tyčinkou.
Ledové kostky jsou vodnaté. Ledové kostky rozmrzly.		Vyndejte zásobník na ledové kostky, vyprázdněte jej a vyřete dosucha.
	Jsou otevřené dveře mrazicího prostoru.	Zavřete dveře.
	Výpadek elektrického proudu.	Zkontrolujte, zda funguje elektrina.
Dávkořač vody nefunguje.	Uzavřený vodovodní kohoutek.	Otevřete vodovodní kohoutek.
	Je řerušen řívod vody. Příliš nízký tlak vody.	Informujte instalatéra.
Výrobník ledu nedodává dostatek ledu nebo je led deformovaný.	Spotřebič nebo výrobník ledu byl teprve řřed krátkou dobou zapnutý.	Trvá to cca 24 hodin, než začne produkce ledu.
	Bylo odebráno velké množství ledu.	Trvá to cca 24 hodin, než je zásobník na led opět naplněn.
	Malý tlak vody.	Připojte spotřebič pouze na řředepsaný tlak vody (viz kapitola "Připojení spotřebiče", odstavec "Připojka vody").
	Ucpaný nebo opotřebovaný vodní filtr.	Vyměňte vodní filtr.
	Teplota v mrazicím prostoru je příliš vysoká.	Nastavte trochu nižší teplotu v mrazicím prostoru.
Bublání a zurčení ve vodovodním potrubí.	Je řerušen řívod vody nebo ucpané vodovodní potrubí.	<ol style="list-style-type: none"> 1. Zkontrolujte řívod vody. 2. Zkontrolujte, zda je vodovodní potrubí ucpané. 3. V některých případech je dostačující krátce vypnout výdejník ledu a vody (viz kapitola Speciální funkce, odstavec [IWD off]).

Samočinný test spotřebiče

Spotřebič je vybaven programem automatický samočinný test, který Vám zobrazí zdroje poruch, které může odstranit pouze Váš zákaznický servis.

Spuštění samočinného testu spotřebiče

1. Vypněte spotřebič a počkejte 5 minut.
2. Spotřebič znovu zapněte.
3. Stiskněte současně po dobu 5 sekund tlačítko "options" a tlačítko "select".

Spustí se program samočinný test. Když se na poli zobrazení zobrazí "E..", jedná se o poruchu. Informujte při této indikaci chyby zákaznický servis.

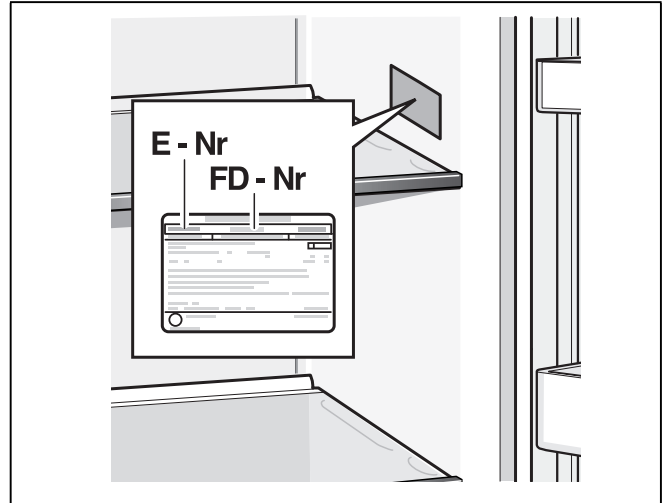
Ukončení samočinného testu spotřebiče

Současně znovu stiskněte po dobu 5 sekund tlačítko "options" a tlačítko "select".

Zákaznický servis

Zákaznický servis ve Vaší blízkosti najdete v telefonním seznamu nebo v seznamu zákaznických servisů. Uveďte prosím zákaznickému servisu číslo výrobku (E-Nr.) a výrobní číslo (FD-Nr.) spotřebiče.

Tyto údaje najdete na typovém štítku.



Uvedením čísla výrobku a výrobního čísla nám prosím pomozte zabránit zbytečným výjezdům. Ušetříte s tím spojené vyšší náklady.

Objednávka opravy a poradenství při poruchách

Kontaktní údaje všech zemí najdete v příloženém seznamu zákaznických servisů.

CZ 251 095 546

sk Obsah

Bezpečnostné a varovné pokyny	34
Pokyny k likvidácii	36
Rozsah dodávky	36
Inštalácia spotrebiča	36
Rozmery pre inštaláciu	37
Uhol otvorenia dverí	38
Vyrovnanie spotrebiča	39
Pripojenie spotrebiča	39
Demontáž dverí a rukovätí spotrebiča	40
Zoznámenie sa so spotrebičom	41
Zapnutie spotrebiča	43
Nastavenie jednotky teploty	43
Nastavenie teploty	43
Špeciálne funkcie	44
Home Connect	45
Režim Sabbath	48
Funkcia alarmu	48
Užitočný obsah	49
Mraziaci priestor	49
Mraziaca kapacita	49
Zmrazovanie čerstvých potravín	49
Superzmrazovanie	50
Rozmrazovanie zmrazených potravín	50
Chladiaci priestor	50
Superchladenie	52
Výdaj ľadu a vody	52
Vodný filter	53
Dátový list špecifikácií a výkonov	55
Vybavenie mraziaceho priestoru	56
Variabilné usporiadanie vnútorného priestoru	56
Vypnutie a odstavenie spotrebiča	57
Rozmrazovanie	57
Čistenie spotrebiča	57
Osvetlenie (LED)	59
Úspora energie	59
Prevádzkové zvuky	59
Odstránenie drobných porúch svojpomocne	60
Samočinný test spotrebiča	62
Zákaznícky servis	62

⚠ Bezpečnostné a varovné pokyny

Skôr ako uvediete spotrebič do prevádzky

Prečítajte si, prosím, pozorne návod na obsluhu a montáž! Obsahujú dôležité informácie o inštalácii, použití a údržbe spotrebiča.

Výrobca neručí, ak nerešpektujete pokyny a varovania v návode na použitie. Všetky podklady starostlivo uschovajte pre ďalšie použitie alebo prípadného ďalšieho majiteľa.

Technická bezpečnosť



Nebezpečenstvo požiaru

V trúbkach chladiaceho okruhu tečie v menšej miere ekologický ale horľavý chladiaci prostriedok (R600a). Nepoškodzuje ozónovú vrstvu a nezvyšuje skleníkový efekt. Vystrekujúci chladiaci prostriedok môže poraniť oči alebo sa môže vznietiť.

Pri poškodení

- Otvorený oheň alebo zdroje možného vznietenia nesmú byť v blízkosti spotrebiča,
- miestnosť niekoľko minút dobre vetrajte,
- vypnite spotrebič a vyťahnite sieťovú zástrčku,
- informujte zákaznícky servis.

Čím viac chladiaceho prostriedku je v spotrebiči, tým väčšia musí byť miestnosť, v ktorej je spotrebič umiestnený. Vo veľmi malej miestnosti môže pri netesnosti vzniknúť horľavá zmes plynu a vzduchu.

Na 8 g chladiaceho prostriedku musí byť priestor najmenej 1 m³. Množstvo chladiaceho prostriedku Vášho spotrebiča je uvedené na typovom štítku vo vnútri spotrebiča.

Pri inštalácii spotrebiča sa uistite, že napájací kábel nie je zaseknutý alebo poškodený.

Ak sa napájací kábel tohto spotrebiča poškodí, musí byť vymenený výrobcom, zákazníckym servisom alebo podobne kvalifikovanou osobou. V dôsledku neodborných inštalácií a opráv môže byť používateľ vystavený veľkému nebezpečenstvu.

Opravy smú vykonávať len výrobca, zákaznícky servis alebo podobne kvalifikovaná osoba.

Smú sa používať len originálne diely výrobcu. Len u týchto dielov výrobca zaručuje, že splňujú požiadavky na bezpečnosť.

Nepoužívajte žiadne viacnásobné zásuvky, predĺžovacie káble ani adaptéry.



Nebezpečenstvo požiaru

Prenosné viacnásobné zásuvky alebo prenosné sieťové diely sa môžu prehriať a spôsobiť požiar.

Neumiestňujte prenosné viacnásobné zásuvky alebo prenosné sieťové diely za spotrebič.

Pri používaní

- Nikdy nepoužívajte vnútri chladničky elektrické spotrebiče (napr. výhrevné telesá, elektrické výrobníky ľadu atď.). Nebezpečenstvo výbuchu!
- Na odmrazovanie alebo čistenie spotrebiča nikdy nepoužívajte parný čistič! Para sa môže dostať na elektrické časti a spôsobiť skrat. Nebezpečenstvo úrazu elektrickým prúdom!
- Nezavádzajte opatrenia odlišujúce sa od odporúčaní výrobcu, aby ste urýchlili rozmrazovanie. Nebezpečenstvo výbuchu!
- Vrstvy námrazy a ľadu neodstraňujte špicatými alebo ostrými predmetmi. Mohli by ste tak poškodiť rúrky pre chladiaci prostriedok. Vystrekujúci chladiaci prostriedok sa môže vznietiť alebo spôsobiť poranenie očí.
- V spotrebiči neskladujte výrobky obsahujúce horľavé hnacie plyny (napr. spreje) ani žiadne výbušné látky. Nebezpečenstvo výbuchu!
- Podstavec, zásuvky, dvere atď. nepoužívajte ako stúpadlo a ani na podopieranie.
- Pri čistení vyťahnite sieťovú zástrčku alebo vypnite poistku. Ťahajte za sieťovú zástrčku, nikdy nie za napájací kábel.
- Vysokopercentný alkohol skladujte len nastojato a tesne uzavretý.
- Časti z umelej hmoty a tesnenia dverí neznečisťujte olejom alebo tukom. Časti z umelej hmoty a tesnenia dverí by sa mohli stať poréznyimi.

- Nikdy nezakrývajte ani neblokujte otvory prívodu a odvodu vzduchu spotrebiča.

- **Zabránenie vzniku rizík pre deti a ohrozené osoby:**

Ohrozené sú deti a osoby, ktoré majú obmedzené fyzické, psychické alebo senzorické schopnosti, rovnako ako osoby, ktoré nemajú dostatočné vedomosti o bezpečnej prevádzke spotrebiča.

Ubezpečte sa, že deti a ohrozené, osoby porozumeli nebezpečenstvám.

Osoba zodpovedná za ich bezpečnosť musí deťom a ohrozeným osobám poskytnúť dohľad a poučiť ich o používaní spotrebiča.

Tento spotrebič môžu používať len deti staršie ako 8 rokov.

Pri čistení a údržbe dohliadajte na deti.

Nikdy nedovoľte deťom, aby sa so spotrebičom hrali.

- Do mraziaceho priestoru, neukladajte kvapaliny vo fľašiach a plechovkách (hlavne nápoje obsahujúce oxid uhličitý). Fľaše a plechovky môžu prasknúť!
- Zmrazené potraviny nikdy nevkladajte do úst hneď po vybratí z mraziaceho priestoru.
Nebezpečenstvo omrzlín!

- Vyhybajte sa dlhšiemu kontaktu rúk so zmrazenými potravinami, ľadom alebo rúrkami výparníka atď.
Nebezpečenstvo omrzlín!

Deti v domácnosti

- Obal a jeho časti neponechávajte deťom.
Nebezpečenstvo zadusenía skladanými kartónmi a fóliami!
- Spotrebič nie je hračka pre deti!
- Pri spotrebičoch so zámkom:
Uschovajte kľúč mimo dosah detí!

Všeobecné ustanovenia

Spotrebič je vhodný

- na chladenie a zmrazovanie potravín,
- na prípravu ľadu,
- na výdaj pitnej vody.

Tento spotrebič je určený pre použitie v domácnosti a domáckom prostredí.

Obeh chladiaceho prostriedku je preskúšaný na tesnosť.

Tento spotrebič zodpovedá príslušným bezpečnostným ustanoveniam pre elektrické spotrebiče a je odrušený.

Tento spotrebič je určený na použitie maximálne do výšky 2 000 metrov nad morom.

Pokyny k likvidácii

Likvidácia obalu

Obal chráni Váš spotrebič pred poškodením pri preprave. Všetky použité materiály sú ekologické a opäť použiteľné. Prosím pomôžte taktiež: likvidujte obalové materiály ekologickým spôsobom.

O aktuálnych spôsoboch likvidácie sa prosím informujte u Vášho odborného predajcu alebo na miestnom úrade.

Likvidácia starého spotrebiča

Staré spotrebiče nie sú bezcenným odpadom! Ekologickou likvidáciou môžu byť cenné suroviny znovu využité.



Tento spotrebič je označený v súlade s európskou smernicou 2012/19/EÚ o nakladaní s použitými elektrickými a elektronickými zariadeniami (waste electrical and electronic equipment - WEEE).

Táto smernica stanoví jednotný európsky (EU) rámec pre spätný odber a recyklovanie použitých zariadení.

Varovanie

Ak spotrebič doslúžil

1. Vytiahnite sieťovú zástrčku.
2. Prestrihnite a odstráňte pripojovací kábel so sieťovou zástrčkou.
3. Nevyťahujte odkladacie plochy a zásuvky, môžete tým deťom uľahčiť prístup do spotrebiča!
4. Nedovoľte deťom hrať sa s vyslúžilým spotrebičom. Nebezpečenstvo udusenía!

Chladničky obsahujú chladiace prostriedky a izolačné plyny. Chladiace prostriedky a plyny je nevyhnutné odstrániť odborne. Až do vykonania odbornej likvidácie nepoškodte rúrky obehového systému chladiaceho prostriedku.

Rozsah dodávky

Po vybalení skontrolujte všetky diely na eventúálne poškodenia vzniknuté pri preprave.

Pri reklamáciách sa obráťte na predajcu, u ktorého ste spotrebič zakúpili alebo na náš zákaznicky servis.

Dodávka sa skladá z nasledujúcich dielov:

- Voľne stojací spotrebič
- Vybavenie (závislé od modelu)
- Vrečko s montážnym materiálom
- Návod na obsluhu
- Návod na montáž
- Servisný zošit
- Príloha Záruka
- Informácie ku spotrebe energie a hlučnosti

Inštalácia spotrebiča

Preprava

Spotrebič je ťažký. Pri preprave a montáži ho zaistite!

Na základe hmotnosti a rozmerov spotrebiča a tiež na zníženie rizika poranenia alebo poškodenia spotrebiča sú potrebné pre bezpečnú inštaláciu spotrebiča minimálne dve osoby.

Postavenie spotrebiča

Na umiestnenie spotrebiča je vhodná suchá, dobre vetraná miestnosť. Miesto, kde bude spotrebič umiestnený, by nemalo byť vystavené priamemu slnečnému žiareniu a spotrebič by nemal stáť v blízkosti tepelného zdroja ako sporák, výhrevné telesá atď. Ak sa nie je možné vyhnúť umiestneniu vedľa tepelného zdroja, použite nejakú vhodnú izolačnú dosku, alebo dodržujte nasledujúce minimálne vzdialenosti od tepelného zdroja:

- Od elektrických alebo plynových sporákov: 3 cm.
- Od olejových alebo uhoľných sporákov: 30 cm.

Pri postavení vedľa inej chladničky alebo mrazničky je potrebná minimálna bočná vzdialenosť 25 mm, aby sa zabránilo tvorbe kondenzačnej vody.

Ak sa nad spotrebičom nachádza kryt alebo skriňa, je potrebné počítať s medzerou 30 mm, aby bolo možné spotrebič v prípade potreby z výklenku vytiahnuť.

Ohriaty vzduch na zadnej strane spotrebiča musí mať možnosť bez zábran odchádzať.

Podklad

Pozor

Spotrebič je veľmi ťažký.

Hmotnosť spotrebiča môže byť podľa modelu až 165 kg.

V mieste inštalácie nesmie podlaha poklesnúť, podlahu eventuálne vystužte.

Aby bolo možné dvere otvoriť až na doraz, je potrebné pri inštalácii v rohu miestnosti alebo vo výklenku dodržať minimálne bočné odstupy (pozri kapitolu Rozmery pre inštaláciu).

Ak prekračuje hĺbka susedného zariadenia kuchyne 60 cm, je potrebné dodržať minimálne bočné odstupy, aby bolo možné využiť plný uhol otvorenia dverí (pozri kapitolu Uhol otvorenia dverí).

Dbajte na teplotu miestnosti a vetranie

Teplota v miestnosti

Klimatická trieda je uvedená na typovom štítku. Udáva, pri akých teplotách v miestnosti môže byť spotrebič používaný. Typový štítok sa nachádza na pravej strane chladiaceho priestoru.

Klimatická trieda	dovolená teplota v miestnosti
SN	+10 °C až 32 °C
N	+16 °C až 32 °C
ST	+16 °C až 38 °C
T	+16 °C až 43 °C

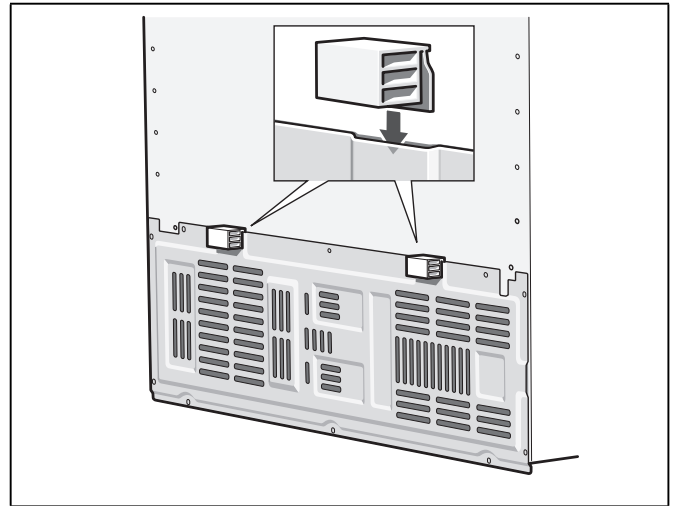
Upozornenie

Spotrebič je v rámci stanovených hraníc izbových teplôt uvedenej klimatickej triedy plne funkčný. Ak bude spotrebič klimatickej triedy SN prevádzkovaný pri nižšej teplote miestnosti, možno poškodenia spotrebiča až do teploty +5 °C vylúčiť.

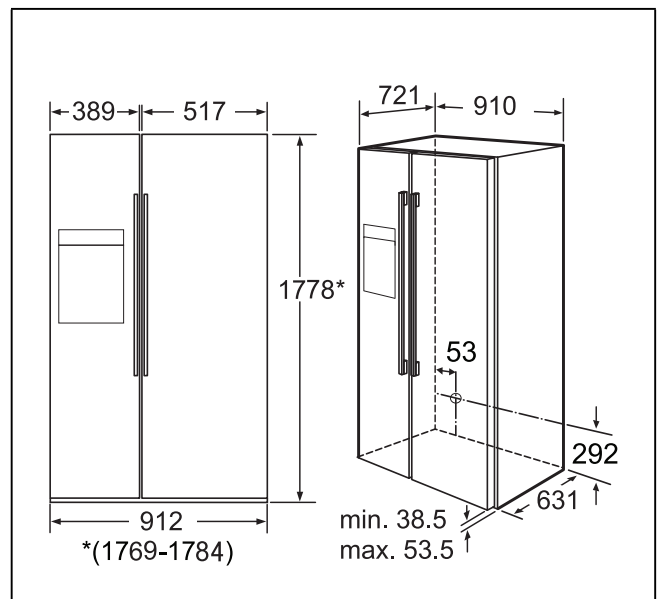
Vetranie

V žiadnom prípade nezakrývajte otvory pre prívod a odvod vzduchu na zadnej strane spotrebiča. Ohriaty vzduch musí bez zábran odchádzať. Inak musí chladiaci agregát zvýšiť výkon. To vedie k vyššej spotrebe elektrického prúdu.

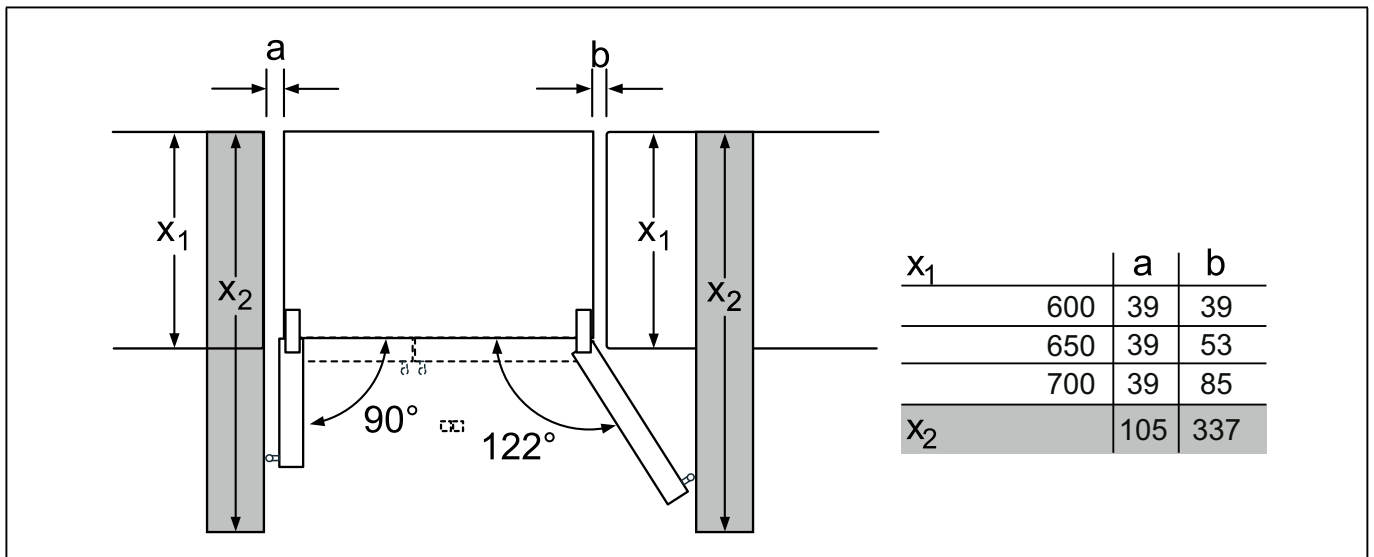
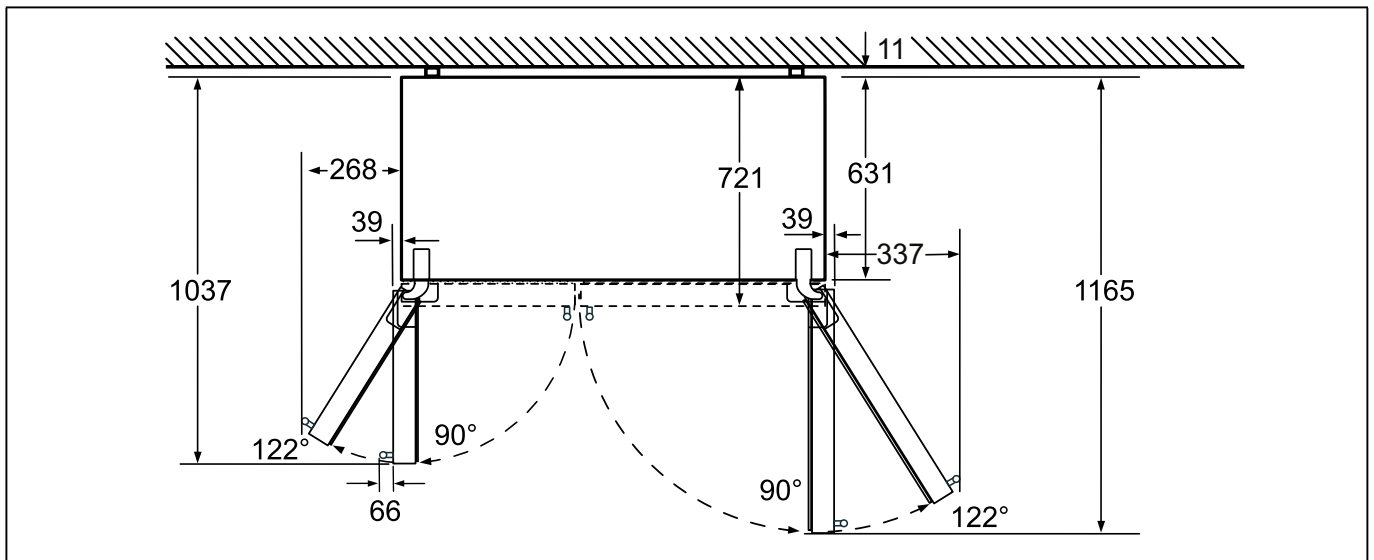
Priložené dištančné rozpiery vložte do určeného držiaka na zadnej strane spotrebiča. Tým sa dodrží minimálny odstup od steny.



Rozmery pre inštaláciu



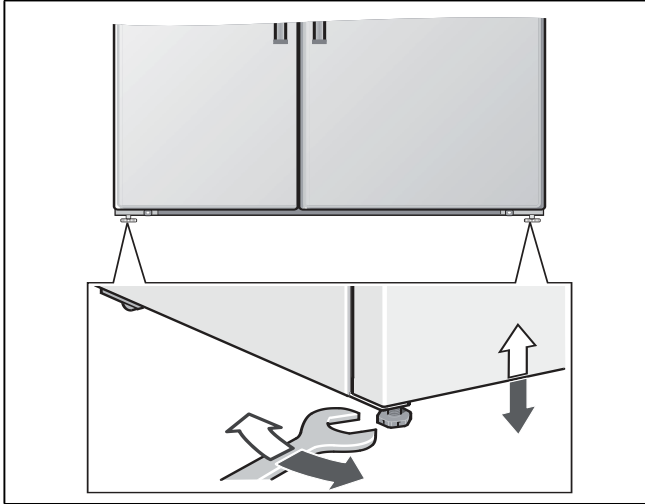
Uhol otvorenia dverí



Vyrovnanie spotrebiča

Aby mohol spotrebič dobre fungovať, musí byť pomocou vodováhy umiestnený do vodorovnej polohy.

Ak stojí spotrebič nakrivo, môže to spôsobiť, že začne vytekať voda z výrobníka ľadu, budú vyrábané ľadové kocky nie rovnakej veľkosti alebo sa dvere nebudú správne zatvárať.



Pripojenie spotrebiča

Nechajte spotrebič nainštalovať a pripojiť odborníkom, podľa priloženého návodu na montáž.

Prepravné poistky odkladacích a úložných plôch odstráňte až po inštalácii.

Pripojenie vody vykonajte bezpodmienečne ešte pred pripojením k elektrickej sieti.

Okrem zákonom predpísaných národných predpisov je potrebné dodržiavať podmienky pripojenia miestnych elektrárenských a vodárenských spoločností.

Po inštalácii spotrebiča na miesto minimálne 1 hodinu počkajte, skôr ako uvediete spotrebič do prevádzky. Počas prepravy môže dôjsť k tomu, že sa olej z kompresora dostane do chladiaceho systému.

Pred prvým uvedením do prevádzky vyčistíte vnútorný priestor spotrebiča, pozri „Čistenie spotrebiča“.

Pripojenie vody

Pripojenie vody môže vykonávať iba inštalatér, ktorý má patričné skúsenosti v danom obore podľa miestnych predpisov príslušnej vodárenskej spoločnosti.

⚠ Pozor

Pre pripojenie na rozvodnú sieť pitnej vody použite len priloženú hadicovú sadu. V žiadnom prípade nepoužite existujúce alebo už použité hadicové sady.

Spotrebič pripojte len na prívod pitnej vody:

- Min. tlak: 0,2 MPa (2 bar)
- Max. tlak: 0,8 MPa (8 bar)
- Tlak vyšší ako 0,8 MPa (8 bar): Nainštalujte medzi prípojku pitnej vody a hadicovú sadu obmedzovač tlaku

Upozornenie

Maximálny vonkajší priemer vodovodného potrubia (bez spojovacích prvkov) činí 10 mm.

Elektrické pripojenie

⚠ Varovanie

Nebezpečenstvo zásahu elektrickým prúdom!

Ak nie je dĺžka pripájacieho sieťového kábla dostatočná, v žiadnom prípade nepoužívajte viacnásobné zásuvky ani predlžovacie káble. V takomto prípade sa informujte o možnostiach v zákazníckom servise.

Na pripojenie tohto spotrebiča je potrebná pevne nainštalovaná sieťová zásuvka.

Sieťová zásuvka musí byť umiestnená v blízkosti spotrebiča a musí byť prístupná aj po jeho inštalácii.

Spotrebič zodpovedá triede ochrany I. Spotrebič pripojte na striedavý prúd o napätí 220 – 240 V/50 Hz cez predpisovo nainštalovanú zásuvku s ochranným vodičom. Zásuvka musí byť istená poistkou 10 A až 16 A alebo vyššou.

Pri spotrebičoch, ktoré sú prevádzkované v mimoeurópskych krajinách, je potrebné skontrolovať, či sú uvádzané napätie a druh prúdu totožné s hodnotami vašej elektrickej siete. Typový štítok je v spotrebiči vpravo dole. Prípadnú výmenu pripájacieho sieťového kábla môže vykonať len odborník.

⚠ Varovanie

V žiadnom prípade sa spotrebič nesmie pripájať do úsporných elektronických zásuviek.

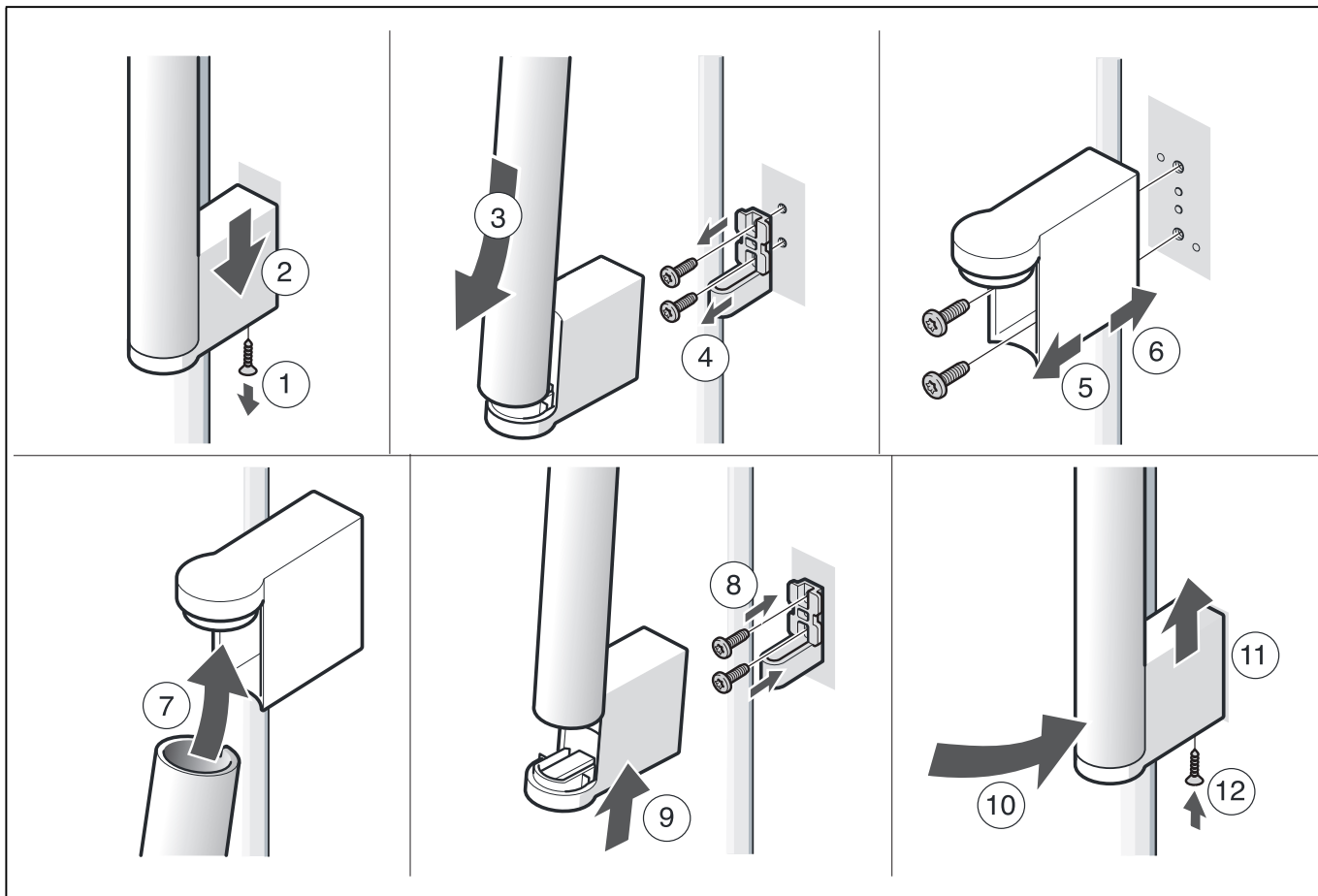
Pre využitie našich spotrebičov je možné použiť meniče synchronizované sieťovým napätím a sínusové meniče napätia. Meniče synchronizované sieťovým napätím sa používajú vo fotovoltaických zariadeniach, ktoré sa pripájajú priamo na verejnú elektrickú sieť. Pri rešení ostrovných systémov (napr. na lodiach alebo horských chatách), ktoré nemajú žiadne priame pripojenie na verejnú elektrickú sieť, sa musia použiť sínusové meniče napätia.

Demontáž dverí a rukovätí spotrebiča

Ak neprejde spotrebič bytovými dverami, je možné odskrutkovať dvere a rukoväť spotrebiča.

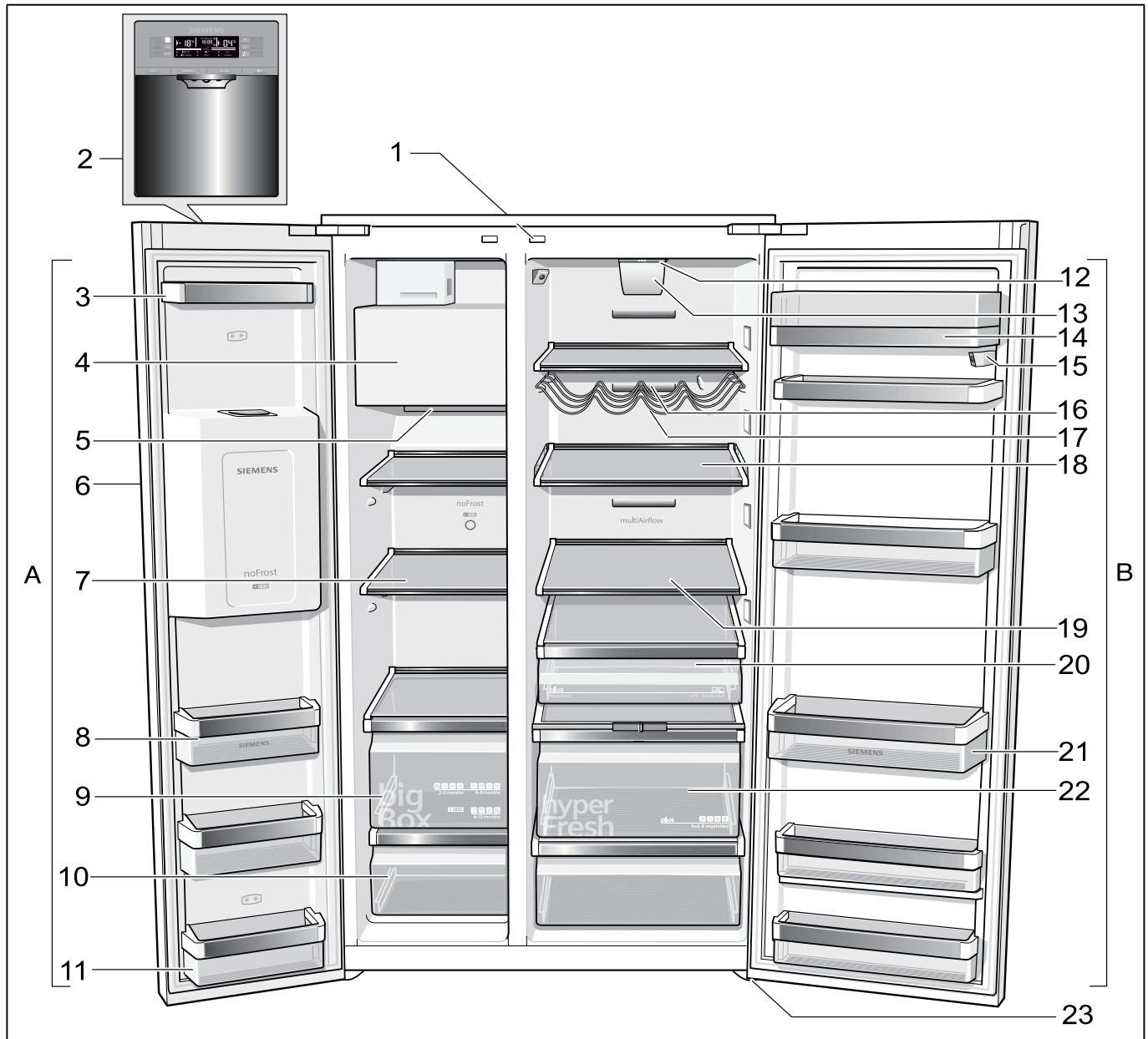
Pozor

Odskrutkovanie dverí spotrebiča môže uskutočniť len zákaznícky servis.



Zoznámenie sa so spotrebičom

Tento návod na použitie platí pre viac modelov. Pri obrázkoch sú možné odchýlky.



* Nie je pri všetkých modeloch.

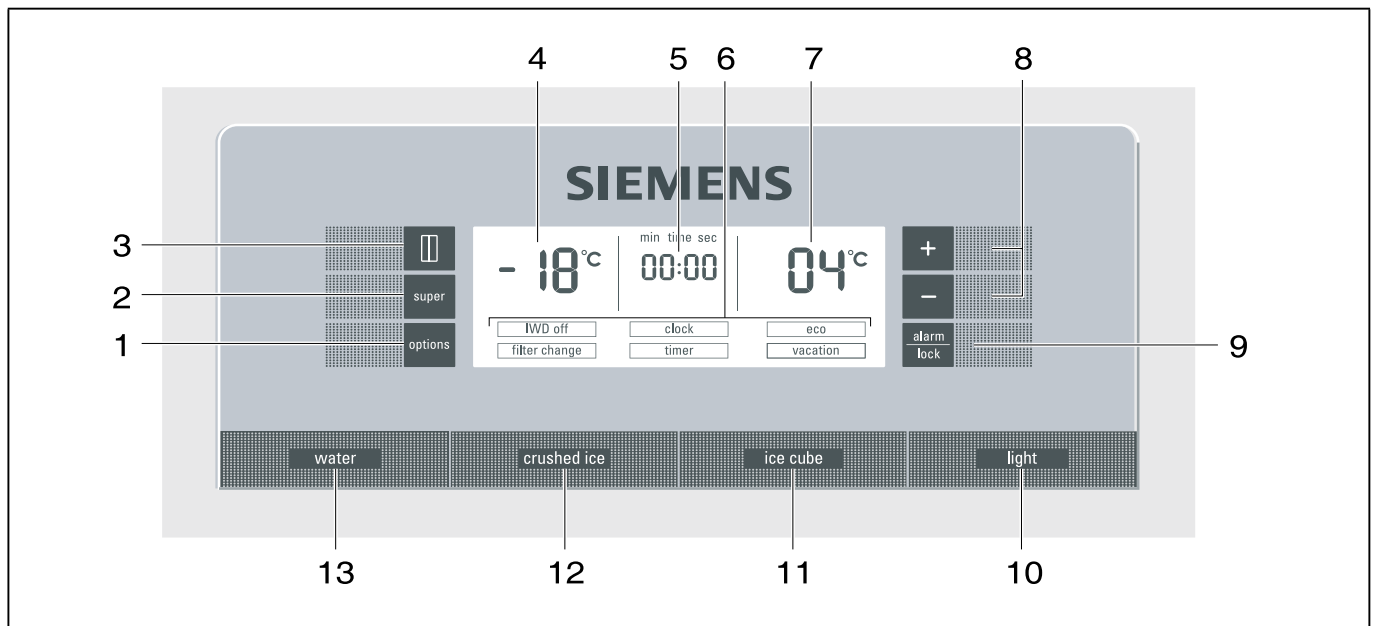
A Mraziaci priestor
B Chladiaci priestor

- | | | | |
|----|--|----|--|
| 1 | Spínač svetla chladiaceho a mraziaceho priestoru | 11 | Odkladacia priehradka vo dverách (2-hviezdičková priehradka) pre krátkodobé skladovanie potravín a zmrzliny. |
| 2 | Ovládacie a indikačné pole | 12 | Osvetlenie |
| 3 | Priehradka vo dverách | 13 | Filter na zachytávanie častíc/vodný filter |
| 4 | Výrobník ľadu/Zásobník na ľadové kocky | 14 | Priehradka na maslo a sýry |
| 5 | Výstupný otvor vzduchu | 15 | Kamera |
| 6 | Výdaj ľadu a vody | 16 | Výstupný otvor vzduchu |
| 7 | Sklenená odkladacia plocha v mraziacom priestore | 17 | Odkladanie fliaš * |
| 8 | Priehradka vo dverách | 18 | Prestaviteľná sklenená odkladacia plocha |
| 9 | Kalendár zmrazovania | 19 | Sklenená odkladacia plocha v chladiacom priestore |
| 10 | Zásobník zmrazených potravín | 20 | Zásobník s 0 °C zónou |
| | | 21 | Odkladacia priehradka pre veľké fľaše |
| | | 22 | Nádoba na zeleninu s regulátorom vlhkosti |
| | | 23 | Skrutkovacie nožičky |

Ovládacie a indikačné pole

Ovládacie a indikačné pole na dverách sa skladajú z dotykového poľa.

Dotykom niektorého tlačidla aktivujete príslušnú funkciu.



1 Tlačidlo „options”

Pre voľbu špeciálnych funkcií. Stláčajte tlačidlo toľkokrát, až je požadovaná funkcia označená šípkou (pozri kapitolu Špeciálne funkcie).

2 Tlačidlo „super”

Tlačidlo slúži na zapnutie funkcií superchladenie (chladiaci priestor) alebo superzmrazovanie (mraziaci priestor) (pozri kapitolu Superchladenie alebo Superzmrazovanie).

3 Tlačidlo „select”

Aby bolo možné vykonať nastavenia v rôznych teplotných zónach (mraziaci priestor, chladiaci priestor). Stláčajte tlačidlo toľkokrát, až je požadovaná zóna označená šípkou.

4 Indikácia Mraziaci priestor

Zobrazuje aktuálne nastavenie teploty v mraziacom priestore.

5 Indikácia Čas

Zobrazuje aktuálny časový údaj alebo pri aktivovanej špeciálnej funkcii časový priebeh na časovači/minutke.

6 Indikácia Špeciálne funkcie

Zobrazuje špeciálne funkcie, ktoré sú k dispozícii (pozri kapitolu Špeciálne funkcie).

7 Indikácia Chladiaci priestor

Zobrazuje aktuálne nastavenie teploty v chladiacom priestore.

8 Nastavovacie tlačidlá +/-

Tlačidlá slúžia na

- nastavenie teplôt rôznych chladiacich zón,
- zapnutie a vypnutie špeciálnych funkcií,
- zmenu nastavenia času špeciálnej funkcie Timer (časovač).

9 Tlačidlo „alarm/lock”

Tlačidlo slúži na

- vypnutie varovného signálu (pozri kapitolu „Funkcia alarmu”),
- zapnutie a vypnutie funkcie blokovanie tlačidiel.

Na zapnutie a vypnutie blokovania tlačidiel stlačte tlačidlo po dobu 5 sekúnd. Pri zapnutej funkcii sa rozsvieti na indikačnom poli „lock”.

Výnimka blokovania tlačidiel:

Pri varovnom signále je možné stlačiť tlačidlo alarm/lock.

10 Tlačidlo Zap./Vyp. Osvetlenie Výdaj ľadu a vody

11 Tlačidlo pre výdaj ľadových kociek

12 Tlačidlo pre výdaj drveného ľadu

13 Tlačidlo pre výdaj vody

Zapnutie spotrebiča

Pripojením na sieť sa spotrebič zapne. Zaznie varovný signál.

Stlačte tlačidlo „alarm/lock”. Varovný signál sa vypne.

Indikácia „alarm” zhasne, ak spotrebič dosiahne nastavenú teplotu.

Upozornenie

Počas prvých 30 sekúnd nevykonávajte na prístroji žiadne ďalšie nastavenia.

Prednastavené teploty sa dosiahnu po niekoľkých hodinách. Predtým nedávajte do spotrebiča žiadne potraviny.

Z výroby sú odporúčané nasledujúce teploty:

- Mraziaci priestor: -18 °C
- Chladiaci priestor: +4 °C

Nastavenie jednotky teploty

Teplotu je možné zobraziť v stupňoch Celsia (°C) alebo v stupňoch Fahrenheita (°F).

Nastavenie jednotky teploty

Na nastavenie jednotky teploty stlačte súčasne po dobu 5 sekúnd tlačidlo „super” a tlačidlo „options”.

Podľa predchádzajúceho nastavenia sa prepne na druhú jednotku teploty.

Nastavenie teploty

Aby bolo možné vykonať nastavenia teploty v rôznych klimatických zónach (chladiaci priestor, mraziaci priestor), musí sa najprv navoliť požadovaná oblasť:

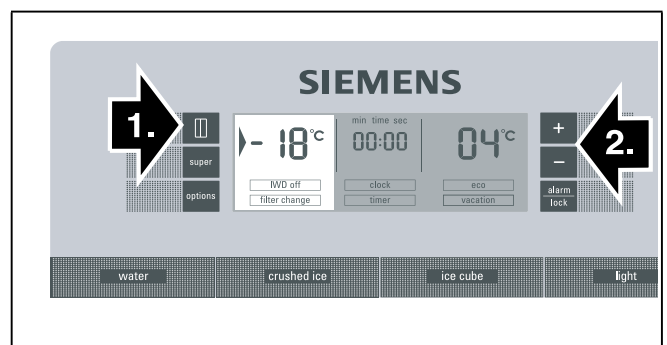
1. Stláčajte tlačidlo Select tak dlho, až je požadovaná klimatická zóna označená šípkou.
2. Pomocou nastavovacích tlačidiel + (vyššia teplota) alebo - (nižšia teplota) nastavte teplotu.

Naposledy zobrazená hodnota sa systémom uloží.

Mraziaci priestor

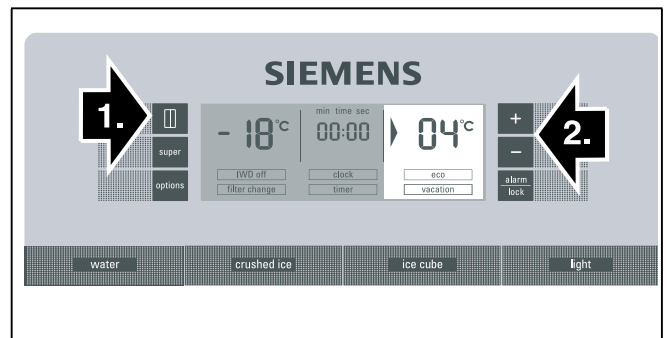
Teplota v mraziacom priestore je nastaviteľná od -16 °C do -24 °C.

Doporučujeme nastavenie na -18 °C.



Chladiaci priestor

Teplota v chladiacom priestore je nastaviteľná od +2 °C do +8 °C.



Teplotu je možné nastavovať v krokoch po 1 °C.

Chúlostivé potraviny by nemali byť skladované pri teplote vyššej ako +4 °C.

Doporučujeme nastavenie na +4 °C.

Špeciálne funkcie

[timer]

Pomocou tejto funkcie je možné nastaviť časový priebeh 0-99 minút. Akustický signál Vám pripomenie, keď sa napr. po určitej dobe majú potraviny z priehradky vybrať.

Z výroby je prednastavená hodnota 20 minút.

Pozor

Flaše s nápojmi môžu prasknúť, keď sú uložené v mraziacom priestore dlhšiu dobu ako 20 minút.

Zapnutie funkcie [timer]

1. Tlačidlo Options stláčajte tak dlho, až je funkcia [timer] označená šípkou.
2. Pre aktiváciu stlačte nastavovacie tlačidlo + alebo - (funkcia je orámovaná).
3. Pomocou nastavovacích tlačidiel +/- nastavte požadovaný čas.

Upozornenie

Pri viacnásobnom stlačení tlačidiel je možné zmeniť čas v minútovom takte. Pri dlhšom stlačení tlačidla sa mení nastavenie času v takte 3 minúty.

4. Pomocou tlačidla Options spustíte časový priebeh.

Vypnutie funkcie [timer]

Pre deaktiváciu funkcie stlačte súčasne nastavovacie tlačidlá + a - a pridržte ich 3 sekundy.

[eco]

Pomocou tejto funkcie prepnete spotrebič do úspornej prevádzky.

Spotrebič sa automaticky nastaví na nasledujúce teploty:

- Mraziaci priestor: -16 °C
- Chladiaci priestor: +6 °C

Zapnutie funkcie [eco]

1. Stláčajte tlačidlo Options tak dlho, až je funkcia [eco] označená šípkou.
2. Pre aktiváciu stlačte nastavovacie tlačidlo + (funkcia je orámovaná).

Vypnutie funkcie [eco]

1. Stláčajte tlačidlo Options tak dlho, až je funkcia [eco] označená šípkou.
2. Pre deaktiváciu stlačte nastavovacie tlačidlo - (funkcia už nie je orámovaná).

[vacation]

Pri dlhšej neprítomnosti môžete prepnúť spotrebič do režimu úspornej prevádzky Dovolienka. Teplota v chladiacom priestore sa automaticky prestaví na +14 °C.

Pozor

Počas tejto doby neukládejte do chladiaceho priestoru nijaké potraviny!

Zapnutie funkcie [vacation]

1. Stláčajte tlačidlo Options tak dlho, až je funkcia [vacation] označená šípkou.
2. Pre aktiváciu stlačte nastavovacie tlačidlo + (funkcia je orámovaná).

Vypnutie [vacation]

1. Stláčajte tlačidlo Options tak dlho, až je funkcia [vacation] označená šípkou.
2. Pre deaktiváciu stlačte nastavovacie tlačidlo - (funkcia už nie je orámovaná).

[clock]

Na indikácii Čas sa zobrazuje časový údaj. Pomocou funkcie [clock] je možné nastaviť aktuálny čas.

Nastavenie času

1. Stláčajte tlačidlo Options tak dlho, až je funkcia [clock] označená šípkou.
2. Pre aktiváciu stlačte nastavovacie tlačidlo + (funkcia je orámovaná).
3. Pomocou nastavovacích tlačidiel +/- nastavte požadovaný čas.
4. Pomocou tlačidla Options nastavený čas uložte.

Upozornenie

Pri zapnutej funkcii [timer] sa čas nezobrazuje.

[IWD off]

Pomocou tejto funkcie je možné vypnúť výdaj ľadu a vody.

Pozor

- Niekoľko hodín pred vypnutím výrobníka ľadu je bezpodmienečne potrebné prerušiť dodávku vody do spotrebiča.
- Vyprázdnite a vyčistite zásobník na ľadové kocky. Zásobník znova nasadte späť. Dbajte na to, aby zásobník na ľadové kocky správne dosadol na podkladovú plochu.

Zapnutie [IWD off]

1. Stláčajte tlačidlo Options tak dlho, až je funkcia [IWD off] označená šípkou.
2. Pre aktiváciu stlačte nastavovacie tlačidlo + (funkcia je orámovaná).

Vypnutie [IWD off]

1. Stláčajte tlačidlo Options tak dlho, až je funkcia [IWD off] označená šípkou.
2. Pre deaktiváciu stlačte nastavovacie tlačidlo - (funkcia už nie je orámovaná).

[filter change]

Po uplynutí 6 mesiacov budete prostredníctvom indikácie [filter change] vyzvaní k výmene filtračnej vložky.

Aktivácia novej filtračnej vložky

Po výmene filtračnej vložky sa musí nanovo aktivovať funkcia [filter change].

1. Vymeňte filtračnú vložku (pozri kapitolu Vodný filter).
2. Stlačajte tlačidlo Options tak dlho, až je funkcia [filter change] označená šípkou.
3. Pre aktiváciu stlačte nastavovacie tlačidlá +/-.
Indikácia [filter change] zmizne.

Home Connect

Tento spotrebič je vhodný pre Wi-Fi a je ho možné diaľkovo ovládať cez mobilné zariadenie.

Upozornenie

Wi-Fi je registrovaná ochranná známka obchodnej organizácie Wi-Fi Alliance.

V nasledujúcich prípadoch funguje spotrebič ako chladiače zariadenie bez pripojenia k sieti a je ho možné naďalej ovládať prostredníctvom manuálnych ovládacích prvkov:

- Spotrebič nie je pripojený k domácej sieti.
- V krajine inštalácie spotrebiča nie je dostupná služba pripojenia k domácej sieti Home Connect. Prehľad krajín, v ktorých je dostupná služba pripojenia k domácej sieti Home Connect, je uvedený na stránke www.home-connect.com.

Upozornenia

- Rešpektujte bezpečnostné pokyny tohto návodu na obsluhu a zabezpečte, aby sa tieto dodržiavali aj vtedy, keď spotrebič obsluhujete cez aplikáciu Home Connect a pritom nie ste doma.
Dodržujte taktiež pokyny v aplikácii Home Connect.
- Ovládanie na spotrebiči má vždy prednosť. Teraz nie je možné ovládanie prostredníctvom aplikácie Home Connect.

Nastavenie aplikácie Home Connect

Upozornenia

- Rešpektujte prílohu aplikácie Home Connect, ktorá je k dispozícii na stiahnutie v časti <http://www.siemens-home.bsh-group.com> s návodmi. Na tento účel zadajte do vyhľadávacieho poľa E-číslo spotrebiča.
- Po spustení spotrebiča počkajte minimálne dve minúty, kým sa dokončí interná inicializácia spotrebiča. Až potom nastavte aplikáciu Home Connect.
- Aby bolo možné vykonať nastavenia s Home Connect, musí byť nainštalovaná aplikácia Home Connect na vašom mobilnom koncovom zariadení. Zohľadnite pritom dodané podklady pre Home Connect. Na uskutočnenie nastavení postupujte podľa krokov zadaných aplikáciou.

- Ak sa spotrebič nebude dlhšiu dobu obsluhovať, menu Home Connect sa automaticky zatvorí. Pokyny na otvorenie menu Home Connect nájdete na začiatku príslušnej kapitoly.

Automatické spojenie s domácou sieťou (WLAN)

Keď je k dispozícii WLAN smerovač s funkciou WPS, môže sa chladiače zariadenie automaticky spojiť s domácou sieťou.

1. Stlačte súčasne tlačidlo Super a tlačidlo -.
Indikátor teploty v mraziacej priehradke ukazuje „Cn”.

Upozornenie

Stlačte naraz obidve tlačidlá.

2. Tlačidlo Options stlačajte tak dlho, až kým indikátor teploty v mraziacej priehradke bude ukazovať „AC” a indikátor teploty v chladiacom boxe bude ukazovať „OF”.
3. Stlačte tlačidlo +.
Spotrebič je pripravený na automatické spojenie.
Indikátor teploty chladiaceho boxu ukáže na 2 minúty animáciu.
Pokiaľ sa zobrazuje animácia, spotrebič je pripravený na automatické spojenie.
4. Počas 2 minút aktivujte funkciu WPS na smerovači domácej siete (napr. tlačidlom WPS/WLAN, zohľadnite pritom informácie v podkladoch k smerovaču).
Pri úspešnom spojení bliká „On” v indikátore teploty chladiaceho boxu.
Chladiače zariadenie je pripravené na spojenie s aplikáciou.

Upozornenie

Keď indikátor teploty chladiaceho boxu ukazuje „OF”, nebolo možné vytvoriť žiadne spojenie.

1. Skontrolujte, či sa chladiače zariadenie nachádza v rámci dosahu domácej siete (WLAN).
2. Proces zopakujte alebo vykonajte manuálne spojenie.

Manuálne spojenie s domácou sieťou (WLAN)

Ak existujúci smerovač WLAN nedisponuje žiadnou funkciou WPS, resp. to nie je známe, môžete chladiače zariadenie spojiť s domácou sieťou manuálne.

1. Stlačte súčasne tlačidlo Super a tlačidlo -.
Indikátor teploty v mraziacej priehradke ukazuje „Cn”.

Upozornenie

Stlačte naraz obidve tlačidlá.

2. Tlačidlo Options stlačajte tak dlho, až kým indikátor teploty v mraziacej priehradke bude ukazovať „SA” a indikátor teploty v chladiacom boxe bude ukazovať „OF”.
3. Stlačte tlačidlo +.
Spotrebič je pripravený na manuálne spojenie.
Indikátor teploty chladiaceho boxu ukáže animáciu.
Pokiaľ sa zobrazuje animácia, spotrebič je pripravený na manuálne spojenie.

4. Chladiace zariadenie teraz vytvorilo vlastnú sieť WLAN s názvom siete „**HomeConnect**”.
Na túto sieť môžete mať prístup pomocou mobilného koncového zariadenia.
5. V nastavovacej ponuke mobilného koncového zariadenia navoľte nastavenia WLAN.
6. Mobilné koncové zariadenie spojte s WLAN sieťou „**HomeConnect**”.
Heslo: „**HomeConnect**”
Nadviazanie spojenia môže trvať až do 60 sekúnd.
7. Po úspešnom spojení otvorte aplikáciu Home Connect na mobilnom koncovom zariadení.
Aplikácia hľadá chladiace zariadenie.
8. Hneď ako bude chladiace zariadenie nájdené, zadajte názov siete („**SSID**”) a heslo („**Key**”) vlastnej domácej siete (WLAN) do zodpovedajúcich polí.
9. Potvrďte ikonou **Preniesť na domáce spotrebiče**.
 - Pri úspešnom spojení blíka „**On**” v indikátore teploty chladiaceho boxu.
Teraz môžete chladiace zariadenie spojiť s aplikáciou.
 - Keď indikátor teploty chladiaceho boxu ukazuje „**OF**”, nebolo možné vytvoriť žiadne spojenie.
Skontrolujte, či sa chladiace zariadenie nachádza v rámci dosahu domácej siete (WLAN).
Proces zopakujte alebo vykonajte spojenie manuálne.

Spojíte chladiace zariadenie s aplikáciou Home Connect

1. Keď je vytvorené spojenie medzi chladiacim zariadením a domácou sieťou, stlačte súčasne tlačidlo Super a nastavovacie tlačidlo -.
Indikátor teploty v mraziacej priehradke ukazuje „**Cn**”.
Upozornenie
Stlačte naraz obidve tlačidlá.
2. Tlačidlo Options stláčajte tak dlho, kým indikátor teploty v mraziacej priehradke nebude ukazovať „**PA**” a indikátor teploty v chladiacom boxe nebude ukazovať „**OF**”.
3. Stlačte nastavovacie tlačidlo +, aby sa spotrebič spojil s aplikáciou.
Indikátor teploty chladiaceho boxu ukáže animáciu.
Hneď ako je chladiace zariadenie spojené s aplikáciou, indikátor teploty chladiaceho boxu ukáže „**On**”.
4. Otvorte aplikáciu a počkajte, kým sa zobrazí chladiace zariadenie.
Položkou **Pridať** potvrďte prepojenie aplikácie a chladiaceho zariadenia.
Ak sa chladiace zariadenie nezobrazí automaticky, kliknite v aplikácii na položku **Pridať zariadenie** a postupujte podľa pokynov. Len čo sa chladiace zariadenie zobrazí, pridajte ho položkou +.

5. Dodržiavajte pokyny aplikácie, kým nebude proces ukončený.
Indikátor teploty v mraziacej priehradke ukazuje „**PA**” a indikátor teploty chladiaceho boxu ukazuje „**On**”.
Chladiace zariadenie sa úspešne spojilo s aplikáciou.
Ak sa spojenie nepodarí, skontrolujte, či je mobilné koncové zariadenie spojené s domácou sieťou (WLAN).
Následne zopakujte nadviazanie spojenia.
Keď sa v indikátore teploty chladiaceho boxu objaví „**Er**”, vynulujte nastavenia aplikácie Home Connect.

Upozornenie

Pri vynulovaní sa všetky nastavenia Home Connect zresetujú.

Aktivovanie kamier

Keď je chladiace zariadenie pripojené k domácej sieti (WLAN) a aplikácii Home Connect App, môžete aktivovať kamery:

1. Stlačte súčasne tlačidlo Super a tlačidlo -.
Indikátor teploty v mraziacej priehradke ukazuje „**Cn**”.

Upozornenie

Stlačte naraz obidve tlačidlá.

2. Tlačidlo Options stláčajte tak dlho, až kým indikátor teploty v mraziacej priehradke bude ukazovať „**CA**” a indikátor teploty v chladiacom boxe bude ukazovať „**OF**”.
3. Stlačte tlačidlo +.
Indikátor teploty v chladiacom boxe ukazuje „**On**”.
Kamery sú aktivované.

Upozornenie

Keď sú kamery aktivované a aplikácia často dopytuje obsah chladiaceho zariadenia, dochádza k zvýšenému prenosu údajov.

Upozornenie

Nahrávanie fotiek môže trvať až tri minúty.

Upozornenie

Rôzne externé faktory v domácej sieti a v internete spôsobujú problémy pri prenose a zamietnutie obrázkov. Nemá to žiadny vplyv na zásadné funkcie spotrebiča.

Deaktivovanie kamier:

1. Stlačte súčasne tlačidlo Super a nastavovacie tlačidlo -.
Indikátor teploty v mraziacej priehradke ukazuje „**Cn**”.

Upozornenie

Stlačte naraz obidve tlačidlá.

2. Tlačidlo Options stláčajte tak dlho, až kým indikátor teploty v mraziacej priehradke bude ukazovať „**CA**” a indikátor teploty v chladiacom boxe bude ukazovať „**On**”.

3. Stlačte tlačidlo -.

Indikátor teploty v chladiacom boxe ukazuje „OF“.
Kamery sú deaktivované.

Vynulovanie nastavení Home Connect

Keď pri pokuse o obnovenie spojenia došlo k problému alebo chcete prihlásiť zariadenie k inej domácej sieti (WLAN), môžete nastavenia Home Connect vynulovať:

1. Stlačte súčasne tlačidlo Super a tlačidlo -.

Indikátor teploty v mraziacej priehradke ukazuje „Cn“.

Upozornenie

Stlačte naraz obidve tlačidlá.

2. Tlačidlo Options stláčajte tak dlho, až kým indikátor teploty v mraziacej priehradke bude ukazovať „rE“ a indikátor teploty v chladiacom boxe bude ukazovať „OF“.

3. Stlačte tlačidlo +.

Indikátor teploty chladiaceho boxu ukáže na 15 sekúnd animáciu.

Následne ukazuje indikátor teploty v chladiacom boxe „OF“.

Nastavenia Home Connect sú vynulované.

Inštalovať aktualizáciu softvéru Home Connect

Chladiace zariadenie kontroluje v pravidelných intervaloch, či sú k dispozícii aktualizácie softvéru Home Connect.

Ak je k dispozícii aktualizácia, ukazuje indikátor teploty v chladiacom boxe „UP“.

Stlačením ľubovoľného tlačidla bude indikátor vrátený na nastavenú teplotu.

Inštalácia aktualizácie:

1. Stlačte súčasne tlačidlo Super a tlačidlo -.

Indikátor teploty v mraziacej priehradke ukazuje „Cn“.

Upozornenie

Stlačte naraz obidve tlačidlá.

2. Tlačidlo Options stláčajte tak dlho, až kým indikátor teploty v mraziacej priehradke bude ukazovať „UP“ a indikátor teploty v chladiacom boxe bude ukazovať „OF“.

3. Stlačte tlačidlo +.

Indikátor teploty chladiaceho boxu ukáže animáciu. Inštaluje sa aktualizácia.

Počas inštalácie sú všetky tlačidlá uzamknuté.

- Po úspešnom ukončení inštalácie ukazuje indikátor teploty chladiaceho boxu „On“.
- Ak inštalácia nebola úspešne ukončená, ukazuje indikátor teploty chladiaceho boxu „Er“.
Aktualizáciu znova zahájí v neskoršom okamihu.
Ak nebolo možné aj po viacerých pokusoch inštaláciu ukončiť, upozorníte zákaznícku službu.

Prístup k zákazníkemu servisu

Po nadviazaní kontaktu so zákazníckym servisom môže zákaznícky servis s vašim súhlasom získať prístup k vášmu spotrebiču a zistiť jeho stav. Spotrebič musí byť pritom pripojený k domácej sieti.

Ďalšie informácie o prístupe k zákazníkemu servisu a dostupnosti vo vašej krajine nájdete na webovej stránke www.home-connect.com v časti Pomoc a podpora.

1. Zavolajte zákaznícky servis.

2. Potvrďte prístup k zákazníkemu servisu v aplikácii.

Keď má zákaznícky servis prístup k vášmu spotrebiču, na ovládacom paneli sa zobrazí symbol CS.

3. Keď zákaznícky servis získa potrebné informácie, ukončí svoj prístup.

Upozornenie

Diagnostiku na diaľku môžete predčasne ukončiť vypnutím prístupu k zákazníkemu servisu v aplikácii Home Connect.

Upozornenie k ochrane údajov

Prvým pripojením vášho chladiaceho zariadenia Home Connect na sieť WLAN s prístupom na internet sprostredkuje váš spotrebič serveru Home Connect nasledovné kategórie údajov (prvá registrácia):

- Jednoznačné rozpoznanie spotrebiča (pozostávajúce z kľúčov spotrebiča, ako aj adresy MAC zabudovaného Wi-Fi komunikačného modulu).
- Bezpečnostný certifikát komunikačného modulu Wi-Fi (na informačno-technické zabezpečenie spojenia).
- Aktuálna verzia softvéru a hardvéru vášho domáceho zariadenia.
- Stav prípadného predchádzajúceho vynulovania na výrobné nastavenia.

Táto prvá registrácia pripraví používanie funkcií Home Connect a je potrebná až vtedy, keď budete chcieť Home Connect po prvý krát použiť.

Upozornenie

Berte do úvahy, že funkcie Home Connect je možné použiť iba v spojení s aplikáciou Home Connect. Informácie k ochrane údajov si môžete prezrieť v aplikácii Home Connect.

Vyhlásenie o zhode

Týmto vyhlasuje spoločnosť BSH Hausgeräte GmbH, že spotrebič s funkčnosťou Home Connect je v zhode so základnými požiadavkami ako aj ostatnými príslušnými ustanoveniami smernice 1999/5/EG.

Podrobné vyhlásenie o zhode R&TTE nájdete na internetovej adrese www.siemens-home.bsh-group.com na produktovej stránke vášho spotrebiča pri dodatočných dokumentoch.



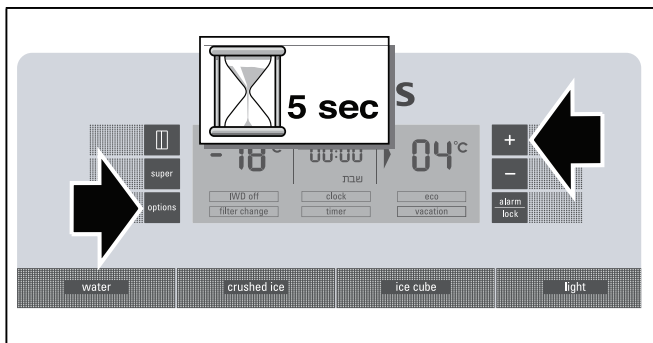
Režim Sabbat

Nastavenia v režime Sabbat:

- Vypne sa akustický signál.
- Ukončí sa superchladenie alebo superzmrazovanie (ak sú aktivované).
- Vypne sa osvetlenie.
- Osvetlenie indikačného poľa sa zníži na základné osvetlenie.
- Zablokujú sa tlačidlá (okrem tlačidla Options a nastavovacieho tlačidla +).

Zapnutie a vypnutie režimu Sabbat

1. Pre aktiváciu stlačte súčasne na 5 sekúnd tlačidlo Options a nastavovacie tlačidlo +. Indikačné pole ukazuje, že režim Sabbat je zapnutý.
2. Pre deaktiváciu stlačte súčasne na 5 sekúnd tlačidlo Options a nastavovacie tlačidlo +.



Funkcia alarmu

Stlačením tlačidla „alarm/lock“, sa varovný signál vypne.

Alarm sa môže spustiť v nasledujúcich prípadoch:

Alarm dverí

Ak je spotrebič otvorený dlhšie ako jednu minútu, zapne sa alarm dverí. Po zatvorení dverí alebo stlačením tlačidla Alarm sa varovný signál opäť vypne.

Teplotný alarm

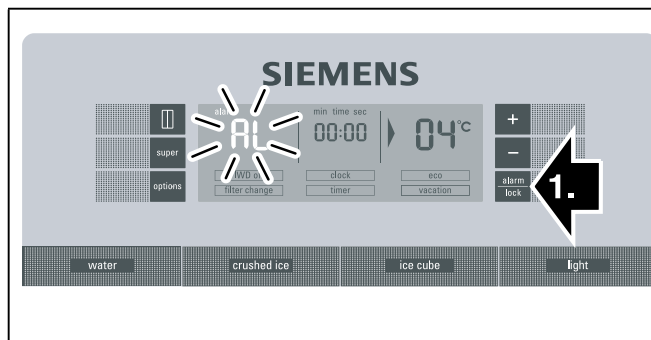
Teplotný alarm sa zapne vtedy, ak je v mraziacom priestore príliš vysoká teplota, a tým sú ohrozené potraviny.

Bez nebezpečenstva pre zmrazené potraviny sa môže akustický a optický signál spustiť:

- Pri uvedení spotrebiča do prevádzky.
- Pri vkladaní veľkého množstva čerstvých potravín.

Mraziaci priestor

Na indikačnom poli mraziaceho priestoru bliká „AL“ a zobrazí sa „alarm“.



Indikácia teploty zobrazuje po dobu 10 sekúnd najvyššiu teplotu, ktorá bola v mraziacom priestore dosiahnutá. Potom sa opäť zobrazí nastavená teplota. Indikácia „alarm“ zhasne, hneď ako je opäť dosiahnutá nastavená teplota.

Upozornenie

Rozmrazené alebo čiastočne rozmrazené potraviny už nezmrázajte. Až po spracovaní na hotový pokrm (varený alebo pečený) je možné potravinu opäť zmraziť. Maximálnu dobu skladovania už plne nevyužívajte.

Chladiaci priestor

⚠ Pozor

Ak je v chladiacom priestore veľmi vysoká teplota, ohriate chladené výrobky pred spotrebovaním tepelne spracujte. Surové potraviny v prípade pochybností už nepoužívajte.

Užitočný obsah

Údaje o užitočnom obsahu nájdete na typovom štítku vo Vašom spotrebiči (pozri obrázok v kapitole „Zákaznícky servis“).

Úplne využitie mraziaceho objemu

Na uloženie maximálneho množstva zmrazených potravín, možno zo spotrebiča vybrať najvrchnejší zásobník zmrazených potravín. Potraviny je potom možné ukladať na seba priamo na odkladacie plochy a do spodného zásobníka zmrazených potravín.

Mraziaci priestor

Mraziaci priestor používajte

- Na skladovanie hlboko zmrazených potravín.
- Na výrobu ľadových kociek.
- Na zmrazovanie potravín.

Upozornenie

Dbajte na to, aby boli dvere mraziaci priestor vždy zatvorené! Pri otvorených dverách sa zmrazené potraviny rozmrazujú. Mraziaci priestor sa výrazne zaťažuje. Okrem toho: dochádza k plytvaniu energie v dôsledku vysokej spotreby elektrického prúdu!

Po zavretí dverí mraziaceho priestoru vzniká podtlak, čo vyvoláva savý zvuk. Počkajte dve až tri minúty, až kým sa podtlak nevyrovná.

Odporúčame ponechať zásobník na ľadové kocky v spotrebiči. Tým je v mraziacom priestore zaručené optimálne rozdelenie teploty.

Nákup hlboko zmrazených potravín

- Obal nesmie byť poškodený.
- Dodržujte dátum spotreby.
- Teplota v mraziacom pulte v predajni musí byť -18 °C alebo nižšia.
- Zmrazené potraviny prenášajte podľa možnosti v chladiacej taške a rýchlo ich doma uložte do mraziaceho priestoru.

Mraziaca kapacita

Údaje o mraziacej kapacite nájdete na typovom štítku. (pozri obrázok v kapitole „Zákaznícky servis“)

Zmrazovanie čerstvých potravín

Na zmrazovanie používajte len čerstvé a bezchybné potraviny.

Aby sa zachovala nutričná hodnota, aróma a farba, mala by sa zelenina pred zmrazením blanžirovať. Blanžirovanie baklažánov, papriek, cukiet a špargľe nie je potrebné.

V kníhkupectve dostanete literatúru o zmrazovaní a blanžirovaní.

Upozornenie

Zmrazované potraviny by sa nemali dostať do kontaktu s potravinami, ktoré sú už zmrazené.

- Na zmrazovanie sú vhodné:
 - Pekárenské výrobky, ryby a plody mora, mäso, divočina, hydina, zelenina, ovocie, bylinky, vajcia bez škrupín, mliečne výrobky ako sú syry, maslo a tvaroh, hotové pokrmy a zostatky pokrmov ako sú polievky, jedlá z jedného hrnca, tepelne upravené mäso a ryby, zemiakové pokrmy, nákypy a sladké jedlá.
- Na zmrazovanie sú nevhodné:
 - Druhy zeleniny, ktoré sa zvyčajne konzumujú syrové, ako sú listové šaláty alebo reďkovky, vajcia v škrupine, hrozno, celé jablká, hrušky a broskyne, natvrdo uvarené vajcia, jogurt, kyslé mlieko, kyslá smotana, creme fraiche a majonéza.

Zabalenie zmrazených potravín

Potraviny zabaľte tak, aby k nim nemal prístup vzduch, aby nestratili chuť alebo nevyschli.

1. Potraviny vložte do obalu.
2. Vytlačte vzduch.
3. Obal tesne uzatvorte.
4. Poznačte si na obal obsah a dátum zmrazenia.

Ako obaly sú vhodné:

Fólie z umelej hmoty, hadicové fólie z polyetylénu, hliníkové fólie, dózy na zmrazovanie. Tieto druhy obalov dostanete v odborných predajniach.

Ako obaly nie sú vhodné:

Baliaci papier, pergamenový papier, celofán, vrecká na odpad a použité nákupné tašky.

Na uzatváranie obalov sú vhodné:

Gumové krúžky, svorky z umelej hmoty, nite na viazanie, chladu odolné lepiace pásky a pod.

Vrecká a hadicové fólie z polyetylénu možno zvärať zväračkou fólií.

Trvanlivosť zmrazených potravín

Trvanlivosť je závislá od druhu potravín.

Pri teplote -18 °C:

- Ryby, údeniny, hotové pokrmy, pečivo:
až 6 mesiacov
- Syry, hydina, mäso:
až 8 mesiacov
- Zelenina, ovocie:
až 12 mesiacov

Superzmrazovanie

Potraviny by mali byť, ak je to možné, rýchlo zmrazené až na jadro, len tak ostanú zachované vitamíny, výživné hodnoty, vzhľad a chuť.

Niekoľko hodín pred vložením čerstvých potravín zapnite superzmrazovanie, aby ste zabránili nežiaducemu nárastu teploty.

Všeobecne stačí 4–6 hodín.

Po zapnutí pracuje spotrebič nepretržite, teplota v mraziacom priestore klesne na veľmi nízky stupeň.

Ak sa má využiť max. mraziaca kapacita je treba 24 hodín pred vložením čerstvých potravín zapnúť superzmrazovanie.

Menšie množstvo potravín (do 2 kg) môžete zmraziť bez rýchleho mrazenia.

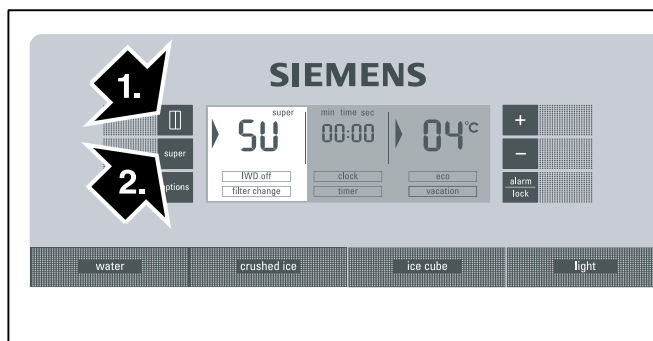
Upozornenie

Ak je zapnuté superzmrazovanie, môže dochádzať ku zvýšenému prevádzkovému hluku.

Zapnutie superzmrazovania

1. Stláčajte tlačidlo Select tak dlho, až je klimatická zóna mraziaceho priestoru označená šípkou.
2. Stlačte tlačidlo „super“.

Ak je zapnuté superzmrazovanie, zobrazí sa na indikačnom poli „SU“ a „super“.



Vypnutie superzmrazovania

1. Stláčajte tlačidlo Select tak dlho, až je klimatická zóna mraziaceho priestoru označená šípkou.
2. Stlačte tlačidlo „super“.

Ak je superzmrazovanie vypnuté, zhasnú na indikačnom poli indikácie „SU“ a „super“.

Upozornenie

Superzmrazovanie sa po asi 2½ dňoch automaticky vypne.

Rozmrazovanie zmrazených potravín

Podľa spôsobu a účelu použitia je možné voliť medzi nasledujúcimi možnosťami:

- pri izbovej teplote
- v chladničke
- v elektrickej rúre na pečenie, s ventilátorom/bez ventilátora horúceho vzduchu
- v mikrovlnnej rúre

⚠ Pozor

Rozmrazené alebo čiastočne rozmrazené potraviny už nezmrázajte. Až po spracovaní na hotový pokrm (varený alebo pečený) je možné potravinu opäť zmraziť.

Maximálnu dobu skladovania zmrazených potravín už plne nevyužívajte.

Chladiaci priestor

Chladiaci priestor je ideálnym miestom pre uloženie mäsa, údenín, rýb, mliečnych výrobkov, vajec, hotových pokrmov a pečiva.

Dodržiavajte pri uložení

- Ukladajte čerstvé, nepoškodené potraviny. Zostane tak dlhšie zachovaná kvalita a čerstvosť.
- U hotových výrobkov a plneného tovaru dbajte na dátum minimálnej trvanlivosti alebo dátum spotreby uvedený výrobcom.
- Aby sa zachovala aróma, farba a čerstvosť, usporiadajte potraviny dobre zabalené alebo zakryté. Tým sa zabráni prenosu chutí a zafarbeniu dielov z umelej hmoty v chladiacom priestore.
- Teplé pokrmy a nápoje nechajte najskôr vychladnúť, až potom ich uložte do spotrebiča.

Upozornenie

Zabráňte kontaktu medzi potravinami a zadnou stenou. V opačnom prípade sa obmedzí cirkulácia vzduchu.

Potraviny alebo obaly môžu pevne primrznúť na zadnú stenu.

Dbajte na zóny chladu v chladiacom priestore

Vplyvom cirkulácie vzduchu vznikajú v chladiacom priestore rôzne chladné zóny:

- Najchladnejšia zóna je medzi nádobou na zeleninu a nad ňou ležiacou sklenenou odkladacou plochou.

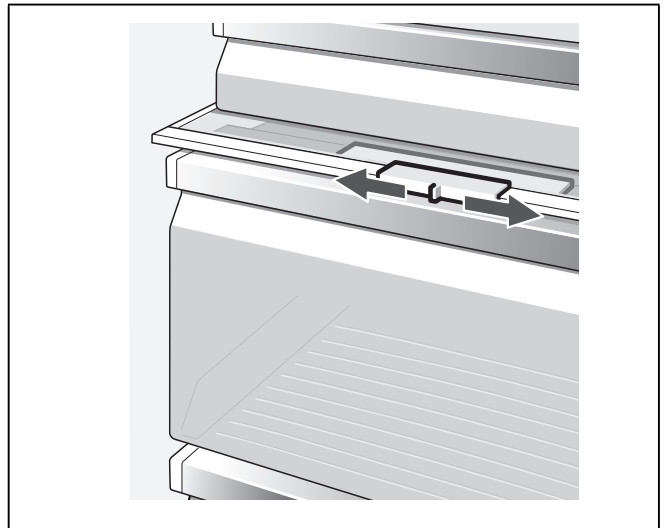
Upozornenie

V najchladnejšej zóne nad nádobou na zeleninu skladujte chýlostivé potraviny (napr. ryby, údeniny, mäso).

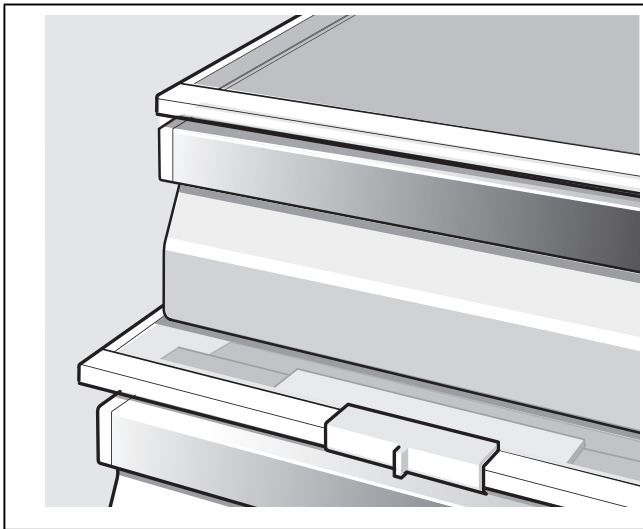
- Najteplejšia zóna je vo dverách úplne hore.

Upozornenie

V najteplejšej zóne skladujte napr. tvrdé syry a maslo. Syr tak môže ďalej rozvinúť svoju arómu, maslo zostane roztierateľné.



Zásobník s 0 °C zónou



Na čerstvé chladenie sú vhodné:

Zásadne všetky potraviny, ktoré sú čerstvé a majú ešte dlho ostať čerstvé, ako napríklad ryby, morské plody, mäso, údeniny, mliečne výrobky a hotové pokrmy.

Na čerstvé chladenie nie sú vhodné:

Ovocie a zelenina, ktoré sú chýlostivé na chlad (napr.: južné ovocie ako ananás, banány, papája, citrusové plody, melóny, ako aj paradajky, baklažány, cukety, papriky, uhorky, zemiaky).

Pre tieto potraviny je ideálne miesto skladovania v chladiacom priestore.

Nádoba na zeleninu s regulátorom vlhkosti

Pre vytvorenie optimálnej klímy pre skladovanie ovocia a zeleniny, je možné v nádobe na zeleninu regulovať vlhkosť vzduchu podľa uloženého množstva:

- malé množstvá ovocia a zeleniny – vysoká vlhkosť vzduchu
- veľké množstvá ovocia a zeleniny – nízka vlhkosť vzduchu

Upozornenia

- Ovocie, ktoré je chýlostivé na chlad (napr. ananás, banány, papája a citrusové plody) a zelenina (napr. baklažán jedlý, uhorky, cukety, papriky, paradajky a zemiaky) by sa pre optimálne udržanie kvality a arómy mali uložiť mimo chladničku, pri teplote cca +8 °C až +12 °C.
- Podľa uloženého množstva a uloženého tovaru sa v nádobe na zeleninu môže tvoriť skondenzovaná voda. Odstráňte skondenzovanú vodu suchou handričkou a prispôbte vlhkosť vzduchu v nádobe na zeleninu pomocou regulátora vlhkosti.

Kamera

Kamery pri každom zatvorení dverí urobia fotografiu vnútorného priestoru a priehradiek vo dverách. Pomocou aplikácie Home Connect si môžete prezrieť fotografie prostredníctvom mobilného koncového zariadenia.

Upozornenie

Zahmlené obrázky sú znakom toho, že boli dvere zatvorené príliš rýchlo. Na zaručenie dostatočnej kvality obrazu zatvárajte dvere pomaly. Zahmlené obrázky môžu byť spôsobené aj poškodením fólie proti oroseniu.

Výmena fólie proti oroseniu

1. Odstráňte poškodenú fóliu proti oroseniu.
2. Odlúpnite novú fóliu proti oroseniu z podkladového papiera.

Upozornenie

Nikdy sa nedotýkajte lepiacej strany. Ovplyvní sa tým kvalita fotografií. Držte fóliu proti oroseniu opatrne za okraj.

3. Fóliu proti oroseniu nalepte do stredu šošovky kamery.
4. Odlúpnite vonkajšiu ochrannú fóliu na fólii proti oroseniu.

Superchladenie

Superchladenie zníži teplotu v chladiacom priestore na najnižší možný stupeň na dobu približne 6 hodín. Potom sa znova automaticky obnoví teplota nastavená pred superchladením.

Superchladenie zapnite napr.

- Pred vložením väčšieho množstva potravín.
- Pre rýchle chladenie nápojov.

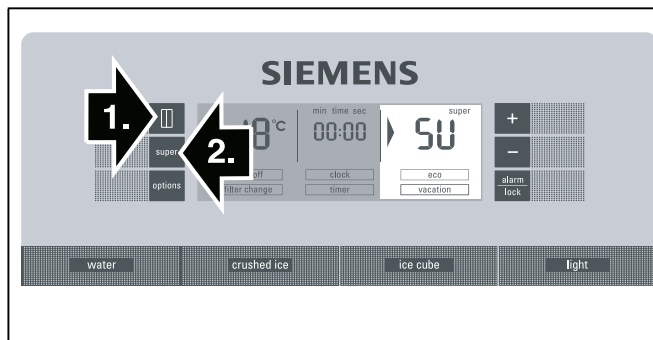
Upozornenie

Ak je zapnuté superchladenie, môže dochádzať k zvýšeným prevádzkovým hlukom.

Zapnutie superchladenia

1. Stláčajte tlačidlo Select tak dlho, až je klimatická zóna chladiaceho priestoru označená šípkou.
2. Stlačte tlačidlo „super“.

Ak je zapnuté superchladenie, zobrazí sa na indikačnom poli „SU“ a „super“.



Vypnutie superchladenia

1. Stláčajte tlačidlo Select tak dlho, až je klimatická zóna chladiaceho priestoru označená šípkou.
2. Stlačte tlačidlo „super“.

Ak je superchladenie vypnuté, zhasnú na indikačnom poli indikácie „SU“ a „super“.

Výdaj ľadu a vody

Podľa potreby je možné odoberať:

- chladenú vodu,
- drvený ľad,
- ľadové kocky.

⚠ Varovanie

Nikdy nesiahajte do otvoru pre výdaj ľadových kociek!
Nebezpečenstvo poranenia!

⚠ Pozor

Do zásobníku na ľadové kocky nevkladajte pre rýchle zachladenie fľaše ani potraviny. Mohlo by dôjsť ku zablokovaniu a poškodeniu výrobníka ľadu.

* Nie je pri všetkých modeloch.

Dodržiavajte pri uvedení do prevádzky

Výdaj vody a ľadu funguje iba v prípade, že je spotrebič pripojený na vodovodnú sieť.

Po uvedení spotrebiča do prevádzky trvá cca 24 hodín, kým nie je vyrobená prvá dávka ľadových kociek.

Po pripojení sa ešte v potrubí vyskytujú vzduchové bubliny.

Pitnú vodu odoberajte a vylievajte tak dlho, až je možné načapovať vodu bez vzduchových bublín. Prvých 5 pohárov vylejte.

Ak prvýkrát používate výrobníka ľadových kociek, prvých 30-40 ľadových kociek z hygienických dôvodov nepoužite.

Upozornenia pre prevádzku výrobníka ľadu

Akonáhle mraziaci priestor dosiahne svoju mraziacu teplotu, spustí sa výroba ľadu. Po 2-3 hodinách sa hotové ľadové kocky automaticky vysypú do zásobníka na ľadové kocky.

Upozornenie

Spotrebič vyrába viac ľadu, ak je nastavená nižšia teplota mraziaceho priestoru. Tým sa mierne zvýši spotreba energie Vášho spotrebiča.

Občas ľadové kocky zamrznú dohromady a zablokujú výdaj:

1. Otvorte dvere a pozrite sa dovnútra, či vo výdaji ľadu a vody uviazli kocky ľadu.
2. Pokiaľ nie je výdaj ľadu a vody zablokovaný:

⚠ Pozor

Plný zásobník na ľadové kocky je ťažký!

- Vytiahnite opatrne zásobník na ľadové kocky a kocky ľadu zmrznuté dohromady vyberte.

Ak je zásobník ľadových kociek plný, automaticky sa výroba ľadových kociek vypne.

Pri výrobe ľadových kociek počuť bzučanie vodného ventilu, natekanie vody do misky na ľad a padanie ľadových kociek.

Dbajte na kvalitu pitnej vody

Všetky použité materiály dávkovača nápojov sú po stránke pachového a chuťového vnemu neutrálne.

Ak by mala voda pachuť, môže to mať nasledujúce príčiny:

- Obsah minerálov a chlóru v pitnej vode.
- Materiál domového rozvodu vody a pripojovacieho potrubia.
- Sviežosť pitnej vody. Ak nie je dlhšiu dobu odoberaná žiadna voda, môže voda chuť ako „odstáta“. V takom prípade odoberte cca 15 pohárov vody a vylejte ich.

Prepláchnite vodný systém pripojený k dodávke vody, ak voda nebola päť dní čerpaná.

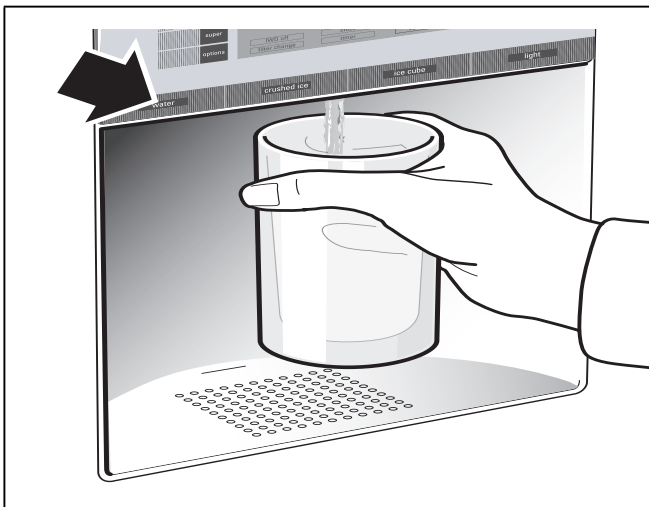
Odporúčame pravidelne odoberať z upravovača vody trochu čerstvej vody a spotrebič nevypínať. Tak zostane zachovaná najlepšia kvalita vody.

Priložený vodný filter filtruje z privádzanej vody výhradne častice, nie žiadne baktérie alebo mikróby.

Odber ľadu/vody

- Zvoľte tlačidlo pre výdaj ľadu a vody (voda, drvený ľad alebo ľadové kocky).
- Tlačidlo stláčajte tak dlho, až kým nemáte v pohári požadované množstvo.

Odber vody



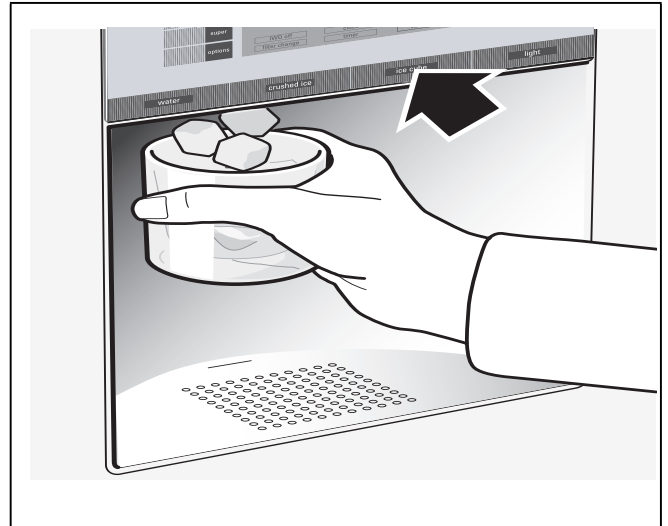
Upozornenie

Voda z dávkovača vody je ochladená tak, aby to vyhovovalo ústnej dutine. Ak si želáte vodu chladnejšiu, pred načapovaním vody nechajte naviac spadnúť do pohára ľadové kocky.

Upozornenie

Pri odbere väčšieho množstva vody môže byť odoberaná voda teplejšia.

Odber ľadu



Odstavenie výrobníka ľadu

Ak neplánujete odber ľadových kociek dlhšie ako 1 týždeň (napr. počas dovolenky), mal by sa výrobník ľadu prechodne odstaviť z prevádzky, aby sa zabránilo primrznutiu ľadových kociek navzájom.

Pre odstavenie výrobníka ľadu:

1. Vyberte zásobník na ľadové kocky.
2. Stláčajte tlačidlo Options tak dlho, až je funkcia [IWD off] označená šípkou.
3. Pre aktiváciu stlačte nastavovacie tlačidlo + (funkcia je orámovaná).
4. Vyprázdnite a vyčistite zásobník na ľadové kocky. Zásobník znova nasadte späť. Dbajte na to, aby zásobník na ľadové kocky správne dosadol na podkladovú plochu.

Opätovné uvedenie do prevádzky:

1. Stláčajte tlačidlo Options tak dlho, až je funkcia [IWD off] označená šípkou.
2. Pre deaktiváciu stlačte nastavovacie tlačidlo - (funkcia už nie je orámovaná).

Vodný filter

⚠ Varovanie

V miestach, kde máte podozrenie na zlú kvalitu vody alebo Vám kvalita vody nie je dostatočne známa, nepoužívajte spotrebič bez primeranej dezinfekcie pred a po filtrácii.

Filtračnú vložku pre filter na zachytávanie častíc je možné kúpiť prostredníctvom zákazníckeho servisu alebo odborného predajcu.

⚠ Pozor

- Po montáži nového filtra vždy vyhadzujte prvých 24 hodín po zapnutí výrobníka ľadu produkciu ľadových kociek.
- Ak sa ľadové kocky nebudú dlhšiu dobu používať, vysypte všetky kocky zo zásobníka a tiež produkciu ľadových kociek nasledujúcich 24 hodín.

- Ak sa nebude spotrebič alebo ľadové kocky niekoľko týždňov alebo mesiacov aktívne používať alebo ak majú kocky nepríjemnú chuť alebo zápach, vymeňte vodný filter.
- Vzduchové bubliny v systéme môžu spôsobiť únik vody a vyhodenie filtračnej vložky. Buďte opatrní pri odstraňovaní.
- Filter je potrebné meniť najmenej každých 6 mesiacov.

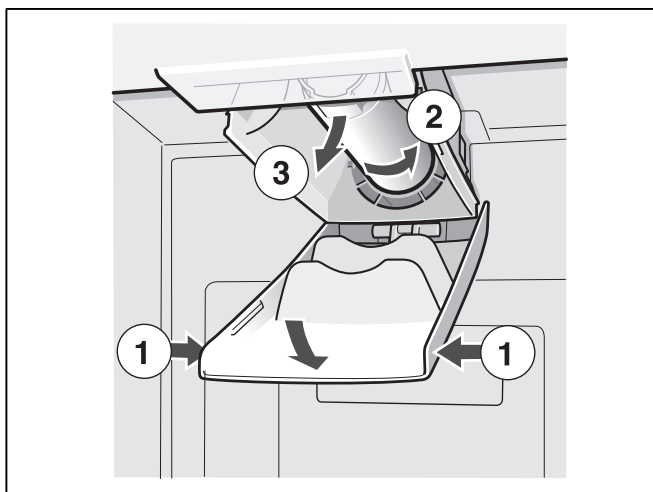
Dôležité upozornenia ohľadom vodného filtra

- Vodný systém je po používaní pod miernym tlakom. Pozor na to pri vyberaní filtra.
- Ak nebol spotrebič dlhšiu dobu používaný alebo má voda nepríjemnú chuť alebo zápach, prepláchnite vodný systém. Za tým účelom odoberajte viac minút z dávkovača vody vodu. Ak nepríjemná chuť alebo zápach naďalej pretrvávajú, je potrebné vymeniť filtračnú vložku.

Výmena filtračnej vložky

Po uplynutí 6 mesiacov budete prostredníctvom indikácie [filter change] vyzvaní k výmene filtračnej vložky (pozri kapitolu Špeciálne funkcie).

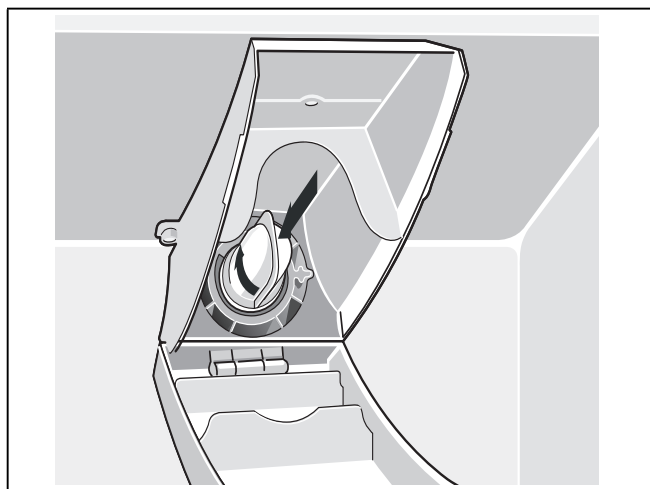
Filtračná vložka sa vyberá následne:



- Nasadzte novú filtračnú vložku.
- Z dávkovača vody odoberte niekoľko litrov vody. Tým sa odstráni vzduch z vodného systému.
- Vylejte vodu zo starej filtračnej vložky. Filtračnú vložku je možné zlikvidovať do domového (komunálneho) odpadu.

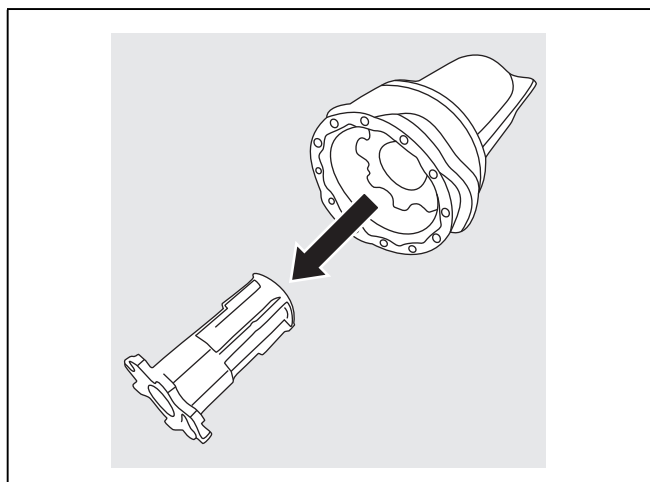
Používanie uzáveru

Výdaj ľadu a vody sa môže používať aj bez vodného filtra. V tomto prípade použite uzáver.



Upozornenie

Uzáver a v ňom umiestnené filtračné sitko sa odporúča v pravidelných odstupoch vymyť pod tečúcou vodou.



Dátový list špecifikácií a výkonov

Pre model filtra: 9000 225 170

Pri použití náhradnej kartuše: 9000 077 104

Model bol firmou NSF International kontrolovaný podľa štandardov ANSI/NSF 42 a 53 a certifikovaný pre zníženie obsahu ďalej uvedených substancií.

Koncentrácia uvedených, vo vode obsiahnutých substancií, ktoré sa dostávajú do systému, klesla na hodnotu nižšiu alebo na prípustnú hraničnú hodnotu podľa ANSI/NSF 42 a 53 pre vodu, odvádzanú zo spotrebiča.

Upozornenie

Aj keď boli testy vykonávané za štandardných laboratórnych podmienok, môže sa skutočný výkon od uvedených údajov líšiť.



Systém bol skúšaný a certifikovaný firmou NSF International v modele 9000 225 170 s ohľadom na štandard ANSI/NSF 53 na zníženie obsahu cýst a zákalov, ako aj s ohľadom na štandard ANSI/NSF 42 na zníženie príchute a pachu chlóru.

Menovitá trieda častíc: I

Menovitá trvanlivosť: 2800 litrov

Substancia	Priemerný prítok	Koncentrácia v prítoku	Koncentrácia v odpadovej vode	Priemerné zníženie v %	Max. prípustná koncentrácia v odpadovej vode	Max. V odpadovej vode	Minimálne zníženie v %	Test NSF
Cysty *	166.500	Min. 50000/l	1	99,99	99,95	1	99,99	511077-03
Zakalenie	10,7	11 x 1 NTU	0,3 l	97,10	0,5 NTU	0,49	95,42	511078-03
Trieda častíc 1 Veľkosť častíc >0,5 až <1,0 µm	5.700.000	Najm. 10000 častíc/ml	30.583	99,52	> 85%	69.000	98,9	511079-03
Príchut' chlóru & zakalenie	1,9	2,0 mg/l +- 10%	0,05	97,3	> 50%	0,06	96,84	511081-03

* Na základe použitia Oo-cyst Cryptosporium parvum.

Smernice pre použitie/parametre zásobovania vodou:

Tlak vody 207-827 kPa
Teplota vody* 0,6 °C-38 °C
Rýchlosť prítoku 2,83 l/min.

- Systém je potrebné inštalovať a prevádzkovať podľa výrobcem odporúčaných smerníc.
- Filter je potrebné meniť každých 6-9 mesiacov.
- Nový filter je potrebné 5 minút preplachovať.
- Bližšie podrobnosti môžete nájsť na záručnom liste.

Tento výrobok by sa NEMAL používať, ak je voda mikrobiologicky závadná alebo má neznámu kvalitu, bez primeranej dezinfekcie pred alebo po pripojení na systém. Systém, ktorý je certifikovaný pre zníženie obsahu cýst, je možné použiť pre dezinfikovanú vodu, ktorá podľa okolností môže obsahovať odfiltrateľné cysty.

Na celý systém (s výnimkou kartuše na jedno použitie) sa poskytuje záruka na dobu jedného roka. Čo sa týka kartuší na jedno použitie, vzťahuje sa na ne poskytovaná záruka iba na materiállové a výrobné chyby. Prevádzková trvanlivosť kartuší na jedno použitie závisí na miestnom zložení vody, takže sa na ne neposkytuje žiadna záruka.

Bližšie informácie ohľadom cien náhradných dielov nájdete u Vášho miestneho predajcu spotrebičov alebo ich dielov.

Vyrobené:

3 M Material Technology (Guangzhou) Ltd.
9 Nanxiang Er road, Science City,
Guangzhou, 510663, P.R. China

Vybavenie mraziaceho priestoru

(nie je pri všetkých modeloch)

Kalendár zmrazovania

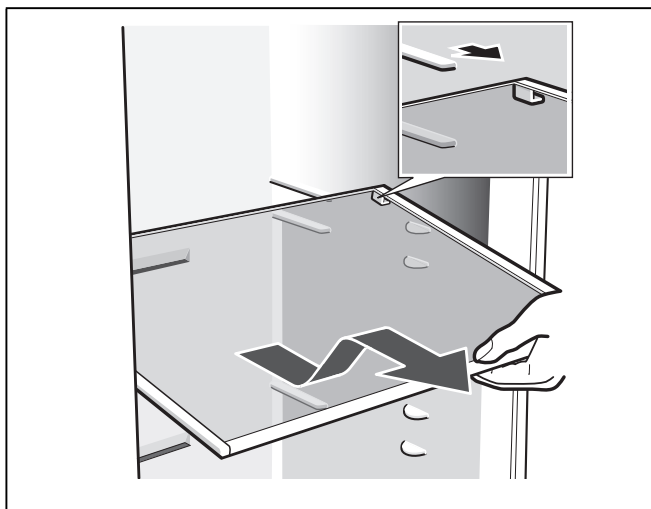


Aby sa zabránilo zníženiu kvality zmrazených potravín, neprekračujte dobu skladovania. Doba skladovania sa riadi podľa druhu zmrazených potravín. Čísla pri symboloch označujú prípustnú dobu skladovania v mesiacoch pre zmrazené potraviny. U hlboko zmrazených potravín, bežne dostupných v obchodoch, dodržujte dátum výroby alebo dátum spotreby.

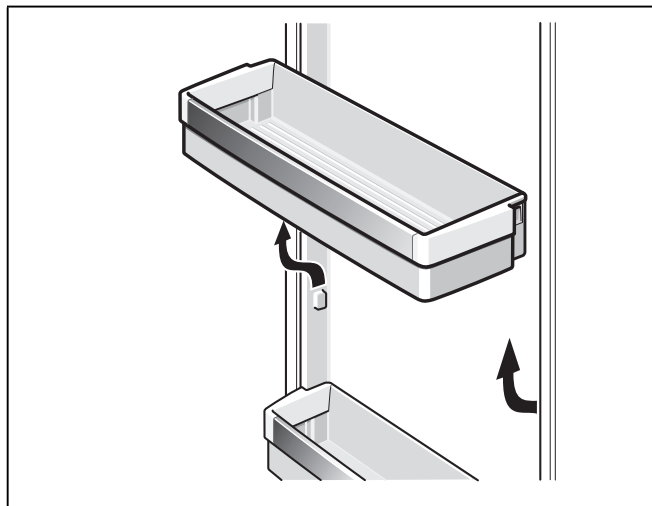
Variabilné usporiadanie vnútorného priestoru

Odkladacie plochy vo vnútornom priestore a priehradky vo dverách môžete podľa potreby meniť.

- Odkladaciu plochu povytiahnite dopredu, spustíte ju a vyklopte na stranu.



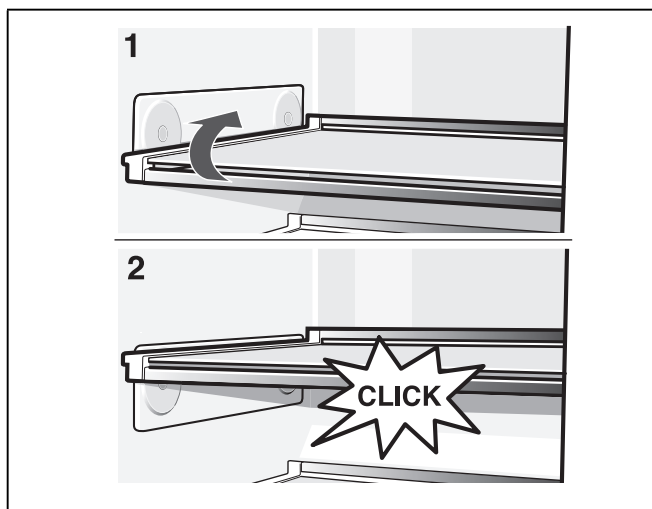
- Priehradku vo dverách nadvihnite a vyberte.



Zvláštne vybavenie

(nie je pri všetkých modeloch)

Prestaviteľná sklenená odkladacia plocha „easy Lift”



Odkladaciu plochu je možné výškovo prestaviť bez vytiahnutia. Zložte predtým z odkladacej plochy potraviny.

Maximálne zaťaženie odkladacej plochy: 3 kg

Vypnutie a odstavenie spotrebiča

Vypnutie spotrebiča

Vytiahnite sieťovú zástrčku alebo vypnite poistku.
Chladiaci agregát sa vypne.

Odstavenie spotrebiča

Ak nebudete spotrebič dlhšiu dobu používať:

1. Prívod vody do spotrebiča bezpodmienečne prerušte niekoľko hodín pred jeho vypnutím.
2. Vyberte zo spotrebiča všetky potraviny.
3. Vytiahnite sieťovú zástrčku alebo vypnite poistku.
4. Vyprázdňte zásobník na ľadové kocky a vyčistite ho (pozri kapitolu „Čistenie spotrebiča“).
5. Spotrebič vo vnútri vyčistite (pozri kapitolu „Čistenie spotrebiča“).
6. Aby sa zbránilo vytváraniu pachu, nechajte otvorené dvere spotrebiča.

Rozmrazovanie

Mraziaci priestor

Zásluhou plne automatického NoFrost systému zostane mraziaci priestor bez ľadu. Odmrazovanie už nie ďalej je potrebné.

Chladiaci priestor

Odmrazenie sa vykoná automaticky.

Kondenzovaná voda odteká odtokovým otvorom do odparovacej misky na zadnej strane spotrebiča.

Čistenie spotrebiča

⚠ Varovanie

Nikdy nepoužívajte na čistenie spotrebiča parný čistič!

⚠ Pozor

Nepoužívajte žiadne čistiace prostriedky alebo rozpúšťadlá obsahujúce piesok alebo kyseliny.

⚠ Pozor

Nepoužívajte abrazívne alebo drsné špongie. Na kovových povrchoch môže dôjsť k vzniku korózie.

⚠ Pozor

Odkladacie plochy a priehradky nikdy neumývajte v umývačke riadu. Diely by sa mohli deformovať!

Postupujte takto:

1. Vytiahnite zástrčku alebo vypnite poistku.
2. Vyberte zmrazené potraviny a uskladnite ich na chladnom mieste.
3. Počkajte, až sa vrstva námrazy roztopí.
4. Spotrebič vyčistite mäkkou handričkou, vlažnou vodou s trochou prostriedku na umývanie, s neutrálnym pH. Voda na umývanie sa nesmie dostať do osvetlenia.
5. Tesnenie dverí umyte len čistou vodou a potom vyutierajte poriadne do sucha.
6. Po čistení: spotrebič opäť pripojte.
7. Vložte opäť zmrazené potraviny.

Vybavenie

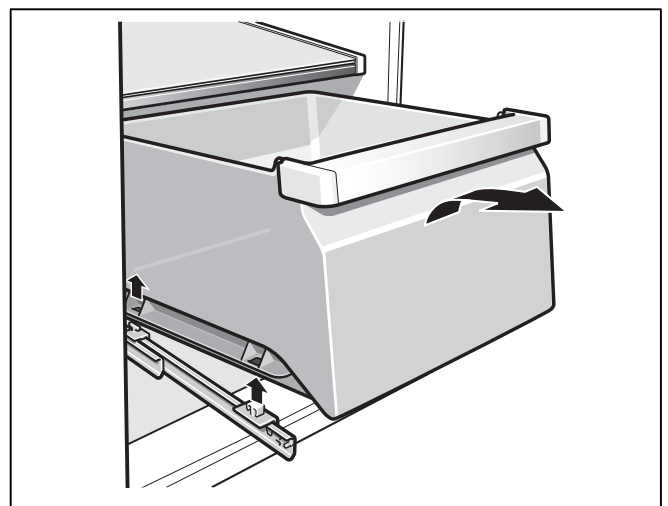
Na čistenie je možné všetky variabilné diely spotrebiča vybrať (pozri kapitolu „Variabilné usporiadanie vnútorného priestoru“).

Upozornenie

Na vybratie a čistenie zásobníkov otvorte úplne dvere pod uhlom väčším ako 90°.

Vybratie zásobníka

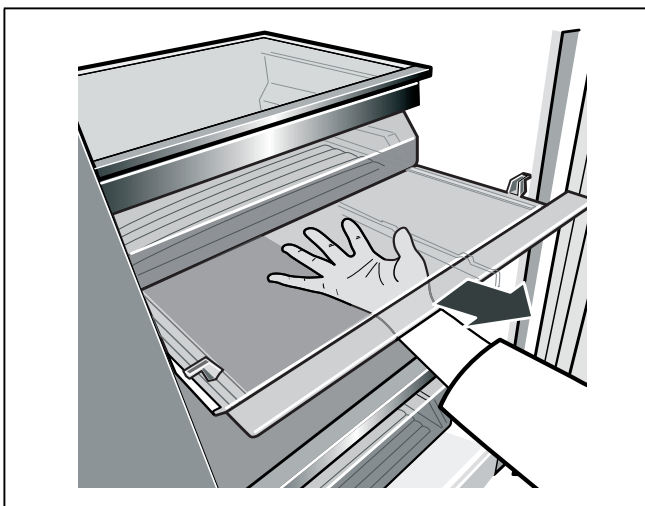
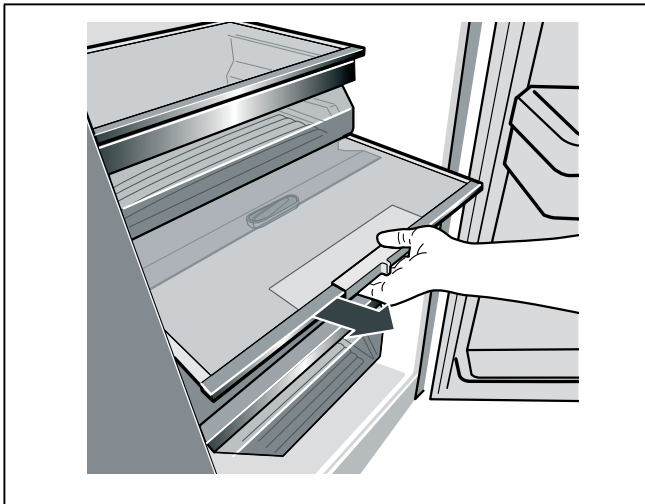
Zásobník úplne vytiahnite, zdvihnutím hore uvoľnite z uchytenia a vyberte.



Pri nasadzovaní položte zásobník na výsuvné koľajničky a vsuňte do vnútorného priestoru. Zatlačením zásobník zaskočí.

Vyťahnutie nádoby na zeleninu s regulátorom vlhkosti

1. Vyťahnite nádobu na zeleninu.
2. Vyberte sklenenú odkladaciu plochu.
3. Vyberte kryt.



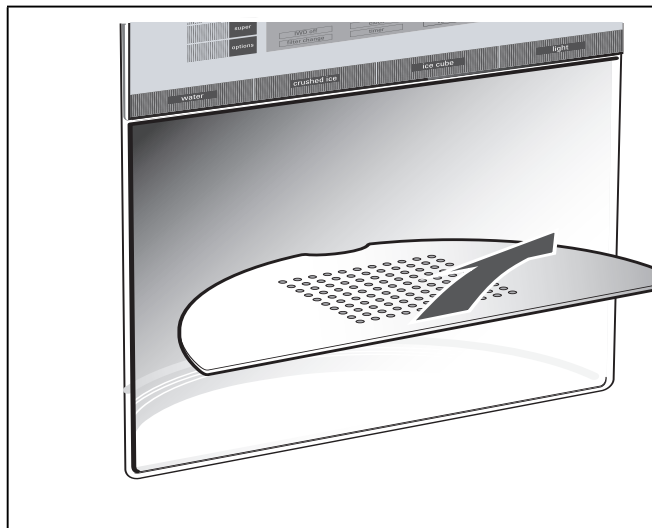
Nasadenie nádoby na zeleninu s regulátorom vlhkosti.

1. Najskôr nasadte kryt.
2. Nasadte sklenenú odkladaciu plochu.
3. Nasuňte nádobu na zeleninu.

Čistenie misky na zachytávanie vody

Rozliata voda sa zhromažďuje v miske na zachytávanie vody.

Pre vyprázdnenie a vyčistenie vyberte sito. Misku na zachytávanie vody vytrite špongiou alebo savou handrou.



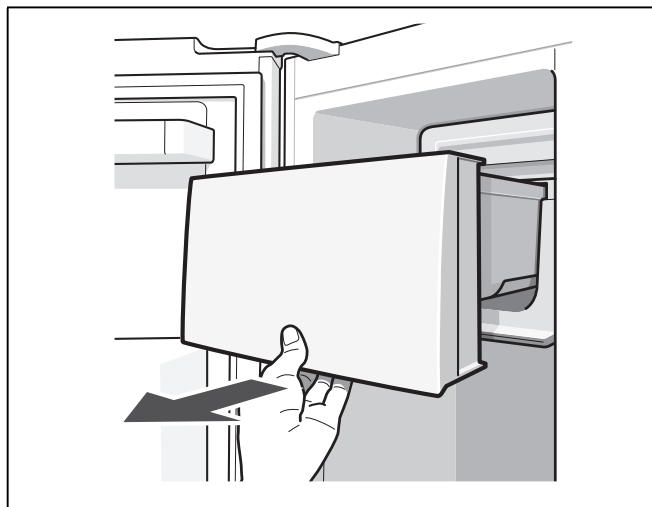
Čistenie zásobníka na ľadové kocky

Ak ste dlhšiu dobu neodoberali ľadové kocky, už vyrobené ľadové kocky sa zmenšujú, chutia po odstátej vode a zlepujú sa navzájom.

Vyťahnite zásobník, vyprázdnite ho a umyte vlažnou vodou.

⚠ Pozor

Plný zásobník na ľadové kocky je ťažký!



Po čistení vyutierajte zásobník a závitkový dopravník poriadne do sucha, aby nové ľadové kocky nemohli pevne primrznúť.

Nasadenie zásobníka na ľadové kocky.

Zásobník na ľadové kocky po vedeniach zasuňte celkom dozadu, až zaskočí. Výroba ľadových kociek beží ďalej.

Upozornenie

Ak by nebolo možné zásobník zasunúť až dozadu, pootočte závitkovým dopravníkom v zásobníku alebo odstráňte primrznuté ľadové kocky z oblasti zasúvania.

Kamera

Povrch šošoviek kamier je potiahnutý fóliou odpudzujúcou vlhkosť.

Na čistenie použite utierku z mikrovlákna.

V prípade poškodenia fóliu vymeňte.

Osvetlenie (LED)

Tento spotrebič je vybavený osvetlením diódami LED, ktoré nepotrebuje údržbu.

Opravy tohto osvetlenia smie vykonávať len zákaznicky servis alebo autorizovaní odborníci.

Úspora energie

- Postavte spotrebič v suchej, dobre vetranej miestnosti! Spotrebič nestavajte priamo na slnko alebo do blízkosti tepelného zdroja (napr. výhrevného telesa, sporáka).
V prípade potreby použite izolačnú dosku.
- Nezakrývajte otvory pre prívod a odvod vzduchu spotrebiča.
- Teplé pokrmy a nápoje nechajte najskôr vychladnúť, až potom ich uložte do spotrebiča.
- Zmrazené potraviny položte na rozmrazenie do chladiaceho priestoru a využite ich chladu na chladenie potravín.
- Dvere spotrebiča otvorte na čo najkratšiu dobu.
- Dbajte na to, aby boli dvere mraziaci priestor vždy zatvorené.
- Ak je k dispozícii:
Namontujte stenovú rozpierku, aby ste dosiahli deklarovanú spotrebu energie spotrebiča (pozri kapitolu „Inštalácia spotrebiča“, odsek „Vetrание“). Redukovaná vzdialenosť od steny neobmedzuje spotrebič v jeho funkcii. Spotreba energie sa potom môže nepatrne zvýšiť.
- Usporiadanie dielov vybavenia nemá žiadny vplyv na spotrebu energie spotrebiča.

Prevádzkové zvuky

Úplne bežné zvuky

Bzučanie

Motory sú v chode (napr. chladiace agregáty, ventilátor).

Bublanie, bzučanie alebo kloktanie

Rúrkami preteká chladivo alebo teče voda do výrobníka ľadu.

Cvaknutie

Zapnutie/vypnutie motora, spínača alebo magnetických ventilov.

Kliknutie kamier

Ukončenie pohotovostného režimu a kalibrácia kamier. Dáta sa neprenášajú.

Rachotenie

Hotové kocky ľadu padajú z výrobníka ľadu do zásobníka na ľadové kocky.

Zabránenie hlučnosti

Spotrebič nestojí rovno

Vyrovnajzte prosím spotrebič pomocou vodováhy. Použite na to skrutkovacie nožičky alebo podložky.

Spotrebič sa „niečoho dotýka“

Odsuňte spotrebič od okolitého nábytku alebo od susedných spotrebičov.

Nádoby alebo odkladacie plochy sa kývajú alebo zadrhávajú

Skontrolujte, prosím, vyberateľné diely a popri prípade ich opäť nasadte.

Fľaše alebo nádoby sa dotýkajú

Fľaše alebo nádoby od seba mierne odsuňte.

Odstránenie drobných porúch svojpomocne

Skôr ako zavoláte zákaznícky servis:

Skontrolujte, či poruchu nemôžete odstrániť sami na základe nasledujúcich upozornení.

Vykonajte samočinný test spotrebiča (pozri kapitolu Samočinný test spotrebiča).

Náklady za poradenské prípady vykonané zákazníckym servisom musíte prevziať sami – aj v priebehu záručnej lehoty!

Porucha	Možná príčina	Odstránenie
Teplota sa silno líši od nastavenia.		V niektorých prípadoch stačí, ak spotrebič na 5 minút vypnete. Ak je teplota príliš vysoká, skontrolujte po niekoľkých hodinách, či došlo k aproximácii teploty. Ak je teplota príliš nízka, skontrolujte druhý deň teplotu ešte raz.
Nesvieti žiadna indikácia.	Výpadok elektrického prúdu; zareagovala poistka; sieťová zástrčka nie je riadne v zásuvke.	Pripojte sieťovú zástrčku. Skontrolujte, či ide elektrický prúd, skontrolujte poistky.
Indikačné pole zobrazuje „E.“.	Elektronika zistila chybu.	Zavolajte servisnú službu.
Zaznie varovný signál, bliká indikácia teploty mraziaceho priestoru. V mraziacom priestore je veľmi teplo! Nebezpečenstvo pre zmrazené potraviny!	Dvere mraziaceho priestoru sú otvorené. Otvory prívodu a odvodu vzduchu sú zakryté. Jednorazovo bolo vložené veľké množstvo potravín na zmrazenie.	Na vypnutie varovného signálu stlačte tlačidlo „alarm/lock“. Indikácia prestane blikať. Na indikácii teploty sa na 10 sekúnd zobrazí najvyššia teplota, ktorá bola v mraziacom priestore dosiahnutá. Zatvorte dvere. Odstráňte prekážky. Neprekračujte max. mraziacu kapacitu.
Nefunguje osvetlenie.	Osvetlenie je chybné.	(Pozri kapitola „Osvetlenie“.)
Spotrebič nemá žiadny chladiaci výkon. Nefunguje osvetlenie. Indikácia nesvieti.	Výpadok elektrického prúdu. Je vypnutá poistka. Sieťová zástrčka nie je riadne v zásuvke.	Skontrolujte, či ide elektrický prúd. Skontrolujte poistku. Skontrolujte, či je úplne zastrčená sieťová zástrčka.
Chladiaci agregát zapína stále častejšie a na dlhšiu dobu.	Časté otváranie spotrebiča. Otvory prívodu a odvodu vzduchu sú zakryté. Zmrazovanie väčšieho množstva čerstvých potravín.	Neotvárajte zbytočne spotrebič. Odstráňte prekážky. Neprekračujte max. mraziacu kapacitu.
Kamery nerobia žiadne fotografie.	Kamery nie sú aktivované v aplikácii Home Connect.	Aktivujte kamery.
Fotografie nie sú ostré.	Dvere boli zatvorené príliš rýchlo. Fólia proti oroseniu je poškodená.	Dvere zatvorte pomalšie. Vymeňte fóliu proti oroseniu.
Šošovky kamery sú orosené.	Fólia proti oroseniu je poškodená.	Vymeňte fóliu proti oroseniu.

Dávkovač vody a ľadu

Porucha	Možná príčina	Odstránenie
Napriek tomu, že je spotrebič dlho v prevádzke, nie sú k dispozícii žiadne ľadové kocky.	Je zatvorený vodovodný kohútik.	Otvorte vodovodný kohútik.
	Je prerušená dodávka vody. Je nízky tlak vody.	Informujte inštalatéra.
	Výdaj ľadu a vody je vypnutý. Na indikačnom poli svieti „IWD off“.	Zapnite výdaj ľadu a vody (pozri kapitolu „Špeciálne funkcie“, odsek „Vypnutie [IWD off]“).
	Teplota v mraziacom priestore je príliš vysoká.	Nastavte nižšiu teplotu v mraziacom priestore (pozri kapitolu Nastavenie teploty).
Ľadové kocky sú v zásobníku, ale nevypadávajú von.	Ľadové kocky primrzli k sebe.	Vyberte zásobník na ľadové kocky a vyprázdňte ho.
Ľadové kocky sa zadrhli vo vypúšťaní zásobníka alebo v drviči ľadu.		Vyberte zásobník na ľadové kocky a pootočte rukou závitkovým dopravníkom. Popríklad uvoľnite zaseknuté kúsky ľadu drevenou tyčinkou.
Ľadové kocky sú vodnaté. Ľadové kocky sa roztopili.		Zásobník na ľadové kocky vyberte, vyprázdňte a vyutierajte poriadne do sucha.
	Dvere mraziaceho priestoru sú otvorené.	Zatvorte dvere.
	Výpadok elektrického prúdu.	Skontrolujte, či ide elektrický prúd.
Nefunguje dávkovač vody.	Je zatvorený vodovodný kohútik.	Otvorte vodovodný kohútik.
	Je prerušená dodávka vody. Je nízky tlak vody.	Informujte inštalatéra.
Výrobník ľadu nevyrába dostatok ľadu alebo je ľad deformovaný.	Spotrebič alebo výrobník ľadu bol iba pred krátkou dobou zapnutý.	Trvá to cca 24 hodín, skôr ako sa začne výroba ľadu.
	Bolo odobrané veľké množstvo ľadu.	Trvá to cca 24 hodín, kým nie je zásobník na ľadové kocky opäť naplnený.
	Nízky tlak vody.	Pripojte spotrebič len na predpísaný tlak vody (pozri kapitolu „Pripojenie spotrebiča“, odsek „Pripojka vody“).
	Upchatý alebo opotrebovaný vodný filter.	Vymeňte vodný filter.
	Teplota v mraziacom priestore je príliš vysoká.	Znížte trochu teplotu v mraziacom priestore.
Bublanie a zurčanie vo vodovodnom potrubí.	Je prerušený prívod vody alebo je vodovodné potrubie upchaté.	<ol style="list-style-type: none"> 1. Skontrolujte prívod vody. 2. Skontrolujte, či je vodovodné potrubie upchaté. 3. V niektorých prípadoch postačuje krátko vypnúť výdaj ľadu a vody (pozri kapitola Špeciálne funkcie, odstavec [IWD off]).

Samočinný test spotrebiča

Spotrebič je vybavený programom pre automatický samočinný test, ktorý Vám zobrazí zdroje porúch, ktoré môže odstrániť len Váš zákaznicky servis.

Spustenie samočinného testu spotrebiča

1. Vypnite spotrebič a počkajte 5 minút.
2. Spotrebič opäť zapnite.
3. Súčasne stlačte po dobu 5 sekúnd tlačidlo Options a tlačidlo Select.

Spustí sa samočinný testovací program. Ak sa na indikačnom poli zobrazí „E.“, jedná sa o chybu. O tomto chybovom hlásení informujte zákaznicky servis.

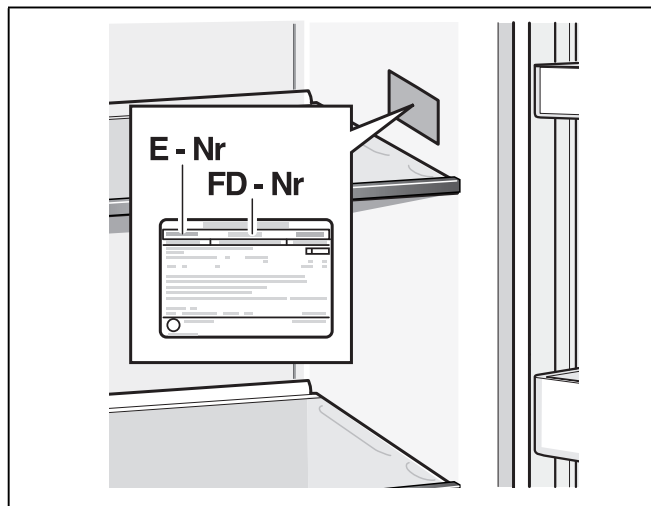
Ukončenie samočinného testu spotrebiča

Súčasne stlačte znova po dobu 5 sekúnd tlačidlo Options a tlačidlo Select.

Zákaznícky servis

Zákaznícky servis vo Vašej blízkosti nájdete v telefónnom zozname alebo v zozname stredísk zákazníckeho servisu. Uveďte prosím zákazníkemu servisu číslo výrobku (E-Nr.) a výrobné číslo (FD-Nr.) spotrebiča.

Tieto údaje nájdete na typovom štítku.



Pomôžte, prosím, oznámením čísla výrobku a výrobného čísla zabrániť zbytočným výjazdom. Ušetríte si s tým spojené zvýšené náklady.

Objednávka opravy a porada v prípade porúch

Kontaktné údaje všetkých krajín nájdete v priloženej zozname služieb zákazníkom.

BSH Hausgeräte GmbH
Carl-Wery-Straße 34
81739 München, GERMANY

siemens-home.bsh-group.com

Vyrobeno BSH Hausgeräte GmbH v licenci k ochranné známce Siemens AG.
Vyrobené BSH Hausgeräte GmbH v licenci k ochrannej známke Siemens AG



8001175475 (9910)

cs, sk