

SIEMENS



Kombinace chladničky s mrazničkou











KF... 86N...

siemens-home.bsh-group.com/welcome

cs Návod k montáži a obsluze

Register
your
product
online

cs Obsah

| | | |
|---|--|-----------|
|  | Bezpečnostní pokyny | 3 |
| | K tomuto návodu | 3 |
| | Nebezpečí výbuchu | 3 |
| | Nebezpečí úrazu elektrickým proudem | 3 |
| | Nebezpečí popálení chladem | 3 |
| | Nebezpečí úrazu | 3 |
| | Nebezpečí požáru/nebezpečí v důsledku chladiva | 3 |
| | Nebezpečí požáru | 3 |
| | Vyhnutí se rizikům pro děti a ohrožené osoby | 4 |
| | Věcné škody | 4 |
| | Hmotnost | 4 |
|  | Použití k určenému účelu | 4 |
|  | Ochrana životního prostředí | 4 |
| | Obal | 4 |
| | Starý spotřebič | 4 |
|  | Instalace a připojení | 5 |
| | Rozsah dodávky | 5 |
| | Technické údaje | 5 |
| | Instalace spotřebiče | 5 |
| | Úspora energie | 12 |
| | Před prvním použitím | 12 |
| | Elektrické připojení | 12 |
|  | Seznámení se se spotřebičem | 13 |
| | Spotřebič | 13 |
| | Ovládací prvky | 14 |
| | Vybavení | 15 |
|  | Obsluha spotřebiče | 17 |
| | Zapnutí spotřebiče | 17 |
| | Vypnutí a odstavení spotřebiče | 17 |
| | Zapnutí nebo vypnutí blokování tlačítek | 17 |
| | Nastavení jednotky teploty | 17 |
| | Nastavení teploty | 18 |
| | Nastavení vlhkosti vzduchu | 18 |
| | Superchlazení | 18 |
| | Superzmrazování | 18 |
| | Režim šetření energie | 18 |
| | Režim Čerstvé | 18 |
| | Režim Dovolena | 19 |
| | Nastavení osvětlení | 19 |
|  | Alarm | 19 |
| | Alarm dveří | 19 |
| | Teplotní alarm | 19 |
|  | Home Connect | 20 |
| | Seřízení Home Connect | 20 |
| | Instalace aktualizace softwaru Home Connect | 21 |
| | Upozornění k ochraně údajů | 22 |
| | Prohlášení o shodě | 22 |
|  | Chladicí přihrádka | 22 |
| | Dodržujte při uložení | 22 |
| | Respektujte chladicí zóny v chladicí přihrádce | 22 |
|  | Zásuvka s 0 °C zónou | 23 |
| | Zásobník s 0 °C zónou | 23 |
| | Doporučení skladování | 23 |
| | Doby uložení při teplotě 32 °F (0 °C) | 23 |
|  | Mrazicí přihrádka | 23 |
| | Maximální mrazicí kapacita | 23 |
| | Nákup hlubocezmrazených pokrmů | 23 |
| | Při uspořádání dodržujte | 24 |
| | Zmrazujte čerstvé potraviny | 24 |
| | Rozmrazení zmrazených potravin | 24 |
|  | Odmrazování | 24 |
|  | Čištění | 25 |
| | Čištění vnitřního prostoru přístroje | 25 |
| | Čištění vybavení | 25 |
|  | Zápachy | 27 |
|  | Osvětlení | 27 |
|  | Zvuky | 27 |
| | Normální zvuky | 27 |
| | Zabránění hlučnosti | 27 |
|  | Co dělat v případě poruchy? | 28 |
|  | Zákaznický servis | 29 |
| | Samočinný test spotřebiče | 29 |
| | Objednávka opravy a poradenství při poruchách | 29 |
| | Záruka | 29 |

Bezpečnostní pokyny

Tento spotřebič odpovídá příslušným bezpečnostním ustanovením pro elektrické spotřebiče a je elektromagneticky snášlivý. U chladicího okruhu je zkontrolována těsnost.

K tomuto návodu

- Návod k použití a montážní návod si přečtěte a dodržujte. Obsahují důležité informace o instalaci, použití a údržbě spotřebiče.
- Výrobce neručí v případě nedodržení pokynů a výstrah uvedených v návodu k použití a v montážním návodu.
- Všechny podklady uchovejte pro pozdější použití a pro následné vlastníky.

Nebezpečí výbuchu

- Nikdy nepoužívejte uvnitř spotřebiče elektrické přístroje (např. topná tělesa nebo elektrické výrobky ledu).
- V přístroji neuchovávejte žádné výrobky s hořlavými hnacími plyny (např. spreje) a žádné výbušné látky.
- Vysoceprocentní alkohol skladujte jen těsně uzavřený a ve stojaté poloze.
- Kromě údajů výrobce neprovádějte žádná dodatečná opatření pro urychlení odmražení.

Nebezpečí úrazu elektrickým proudem

Neodborné instalace a opravy mohou vážně ohrozit uživatele.

- Při instalaci spotřebiče dbejte na to, aby nedošlo k sevření nebo poškození síťové přípojky.
- V případě poškozené síťové přípojky: přístroj ihned odpojte od sítě.
- Nepoužívejte rozbočky, prodlužovací kabely nebo adaptéry.
- Přístroj smí opravovat pouze výrobce, servis nebo podobně kvalifikované osoby.
- Používejte jen originální díly výrobce. U těchto dílů výrobce zaručuje splnění požadavků bezpečnosti.

Nebezpečí popálení chladem

- Nikdy nedávejte zmrazené zboží okamžitě po vyjmutí z mrazicího boxu do úst.
- Zabraňte delšímu kontaktu pokožky s mraženým zbožím, ledem a trubkami v mrazicí přihrádce.

Nebezpečí úrazu

Nádoby s nápoji obsahujícími kyselinu uhličitou mohou puknout.

V mrazicí přihrádce neskladujte nádoby s nápoji obsahujícími kyselinu uhličitou.



Nebezpečí požáru/nebezpečí v důsledku chladiva

V trubkách chladicího okruhu proudí malé množství ekologicky vhodného, ale hořlavého chladiva (R600a). Nepoškozuje vrstvu ozónu a nepodporuje skleníkový efekt. Při úniku chladiva může dojít k poranění zraku nebo vzplanutí.

- Nepoškozujte trubky.

Při poškození trubek:

- Oheň a zápalné zdroje udržujte mimo dosah přístroje.
- Vyvětrejte místnost.
- Vypněte přístroj a vytáhněte síťovou zástrčku.
- Zavolejte zákaznický servis.



Nebezpečí požáru

Přenosné rozbočky nebo přenosné síťové díly se mohou přehřívat a způsobit požár.

Za spotřebičem neumísťujte přenosné rozbočky nebo přenosné síťové díly.

Vyhnutí se rizikům pro děti a ohrožené osoby

Ohroženy jsou:

- děti,
- osoby s tělesným, psychickým omezením nebo omezením pozornosti,
- osoby, které nedisponují dostatečnými znalostmi o bezpečné obsluze přístroje.

Opatření:

- Zajistěte, aby děti a ohrožené osoby pochopily nebezpečí.
- Osoba odpovědná a bezpečnost musí na děti a ohrožené osoby u spotřebiče dohlížet nebo je instruovat.
- Nechejte přístroj používat pouze děti starší 8 let.
- Při čistění a údržbě na děti dohlížejte.
- Nikdy nedovolte dětem, aby si s přístrojem hrály.

Nebezpečí udušení

- U spotřebiče s dveřním zámekem: Klíč uschovejte mimo dosah dětí.
- Obal a jeho části nepatří do rukou dětí.

Věcné škody

Pro zabránění věcným škodám:

- Nestoupejte na podstavec, zásuvky nebo dvířka a neopírejte se o ně.
- Plastové části a těsnění dvířek udržujte bez oleje a tuku.
- Táhněte za zástrčku – nikoliv za připojovací kabel.

Hmotnost

Spotřebič je velmi těžký. Instalaci a přepravu přístroje vždy provádějte pomocí nejméně 2 osob.

→ "Instalace a připojení" na straně 5

Použití k určenému účelu

Použijte tento spotřebič

- Jen pro chlazení a zmrazování potravin a pro přípravu ledu.
- Jen v domácnostech a domácím prostředí.
- Jen podle tohoto návodu k použití.

Tento spotřebič je určen pro použití do maximální výšky nad mořem 2000 metrů.

Ochrana životního prostředí


Obal

Všechny materiály jsou ekologické a recyklovatelné:

- Obalový materiál likvidujte ekologicky.
- O možnostech likvidace se informujte u Vašeho odborného prodejce nebo u obecní správy.

Starý spotřebič

Díky ekologické likvidaci je možná cenná recyklace surovin.

 **Varování – Děti se mohou v přístroji uzavřít a může tak dojít k jejich udušení!**

- Nevytahujte odkládací plochy a zásuvky, můžete tím dětem usnadnit přístup do spotřebiče.
- Děti držte mimo dosah starého spotřebiče.

Pozor!

Může dojít k úniku chladiva a škodlivých plynů.

Nepoškozujte trubky a okruhu chladiva a izolaci.

1. Vytáhněte síťovou zástrčku ze zásuvky.
2. Odpojte síťovou přípojku.
3. Přístroj nechte odborně zlikvidovat.



Tento spotřebič je označen v souladu s evropskou směrnicí 2012/19/EU o nakládání s použitými elektrickými a elektronickými zařízeními (waste electrical and electronic equipment - WEEE).

Tato směrnice stanoví jednotný evropský (EU) rámec pro zpětný odběr a recyklování použitých zařízení.

Instalace a připojení

Rozsah dodávky

Po vybalení zkontrolujte všechny díly na případná přepravní poškození.

Při reklamacích se obraťte na prodejce, u kterého jste spotřebič zakoupili, nebo na náš servis.

→ "Zákaznický servis" na straně 29

Dodávka obsahuje tyto díly:

- Volně stojící spotřebič
- Vybavení (závislé na modelu)
- Návod k použití
- Servisní sešit
- Příloha Záruka
- Informace ke spotřebě energie a hlučnosti

Technické údaje

Chladivo, užitiný objem a další technické údaje naleznete na typovém štítku.

→ "Seznámení se se spotřebičem" na straně 13

Instalace spotřebiče

Místo instalace

Čím více chladiva je v přístroji obsaženo, tím větší musí být místnost, ve které je přístroj umístěn. V příliš malých místnostech může při netěsnosti vzniknout hořlavá směs plynu a vzduchu.

Na 8 g chladiva musí být místnost velká nejméně 1 m³. Množství chladiva Vašeho spotřebiče je uvedeno na typovém štítku uvnitř spotřebiče.

→ "Seznámení se se spotřebičem" na straně 13

Hmotnost spotřebiče může být v závislosti na modelu až 180 kg. Podklad musí být stabilní a pevný. Je-li nutné, podlahu zesilte.

Přípustná teplota místnosti

Přípustná teplota místnosti závisí na klimatické třídě spotřebiče.

Údaje týkající se klimatické třídy najdete na typovém štítku.

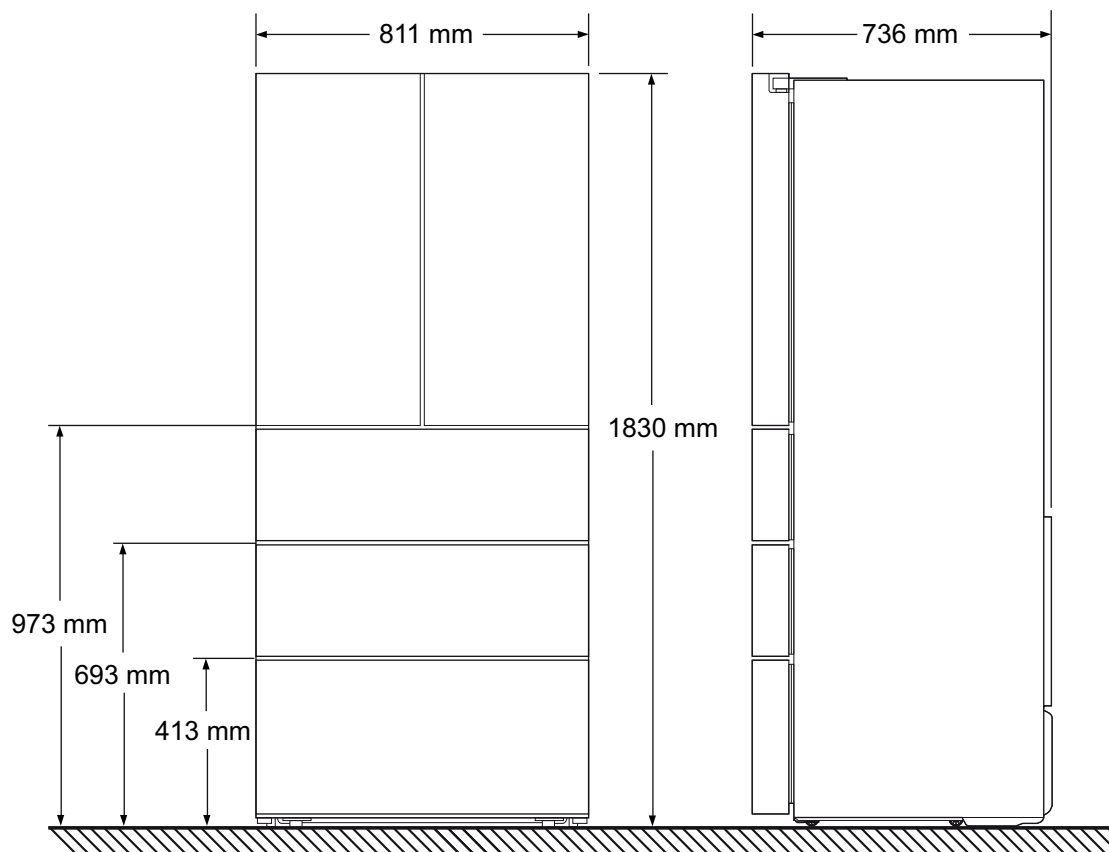
→ "Seznámení se se spotřebičem" na straně 13

| Klimatická třída | Přípustná teplota místnosti |
|------------------|-------------------------------------|
| SN | 50 °F... 90 °F (+10 °C ... 32 °C) |
| N | 61 °F ... 90 °F (+16 °C ... 32 °C) |
| ST | 61 °F ... 100 °F (+16 °C ... 38 °C) |
| T | 61 °F ... 110 °F (+16 °C ... 43 °C) |

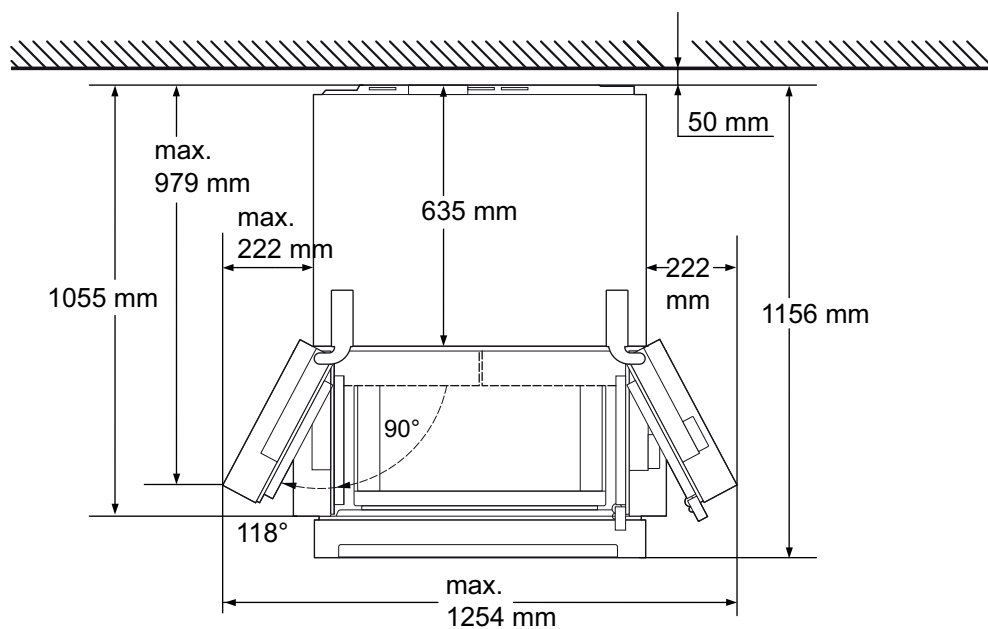
V mezích přípustné teploty místnosti je spotřebič zcela funkční.

Bude-li spotřebič klimatické třídy SN provozován při nižší teplotě místnosti, lze poškození spotřebiče až do teploty místnosti +5 °C vyloučit.

Rozměry pro instalaci



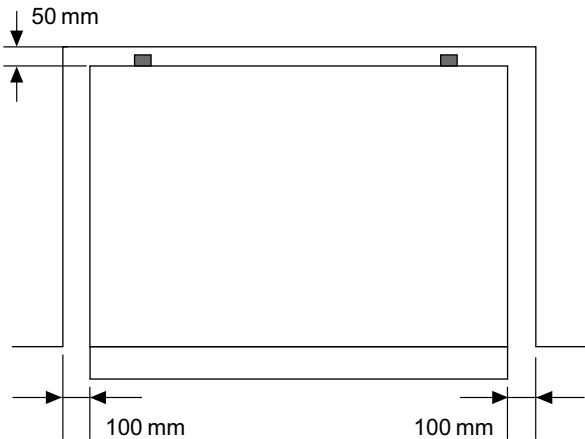
Úhel otevření dveří



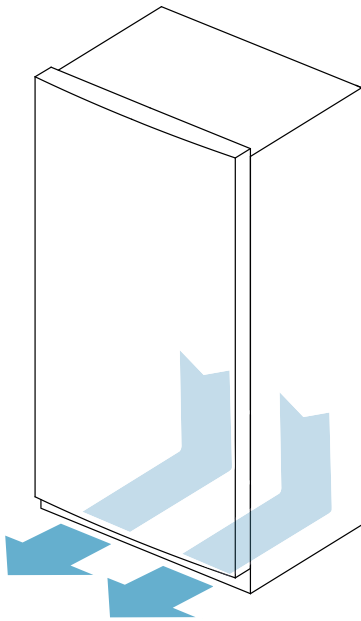
Minimální vzdálenosti

Od spotřebiče ponechte směrem nahoru odstup 300 mm.

Dodržujte tyto minimální odstupy:

**Větrání**

Nikdy nezakrývejte nebo nezastavujte větrací a odvětrávací otvory spotřebiče.

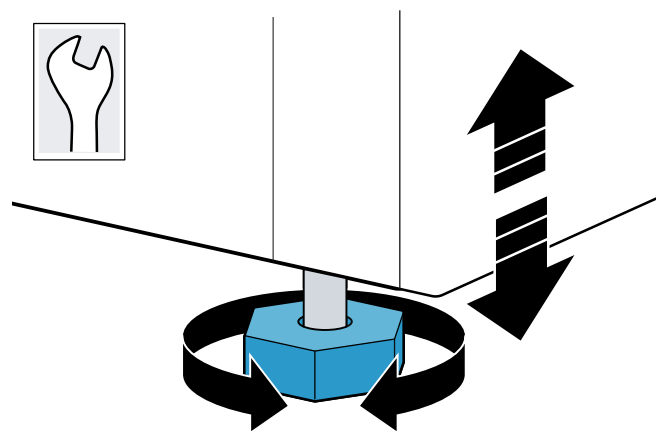
**Vyrovnání spotřebiče****Pozor!**

- Aby se zabránilo poškození podlahy, posunujte spotřebič vždy se šroubovacími nožkami zašroubovanými nahoru.
- Aby při otevření dvířek nedocházelo k posunu nebo překlopení spotřebiče, musí se obě přední šroubovací nožky vždy dotýkat podlahy.

Pro snadný posun a vyrovnání jsou pod spotřebičem kolečka:

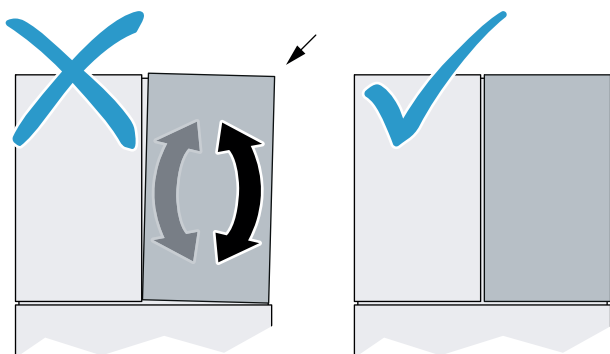
1. Spotřebič umístěte svisle na pevné a rovné podlaze.
2. Šroubovým klíčem vyšroubujte obě přední šroubovací nožky dolů, aby se dotýkaly podlahy.
3. Nerovnosti podlahy vyrovnejte pomocí obou předních šroubovacích nožek.

Upozornění: Při vyrovnávání použijte vodováhu.



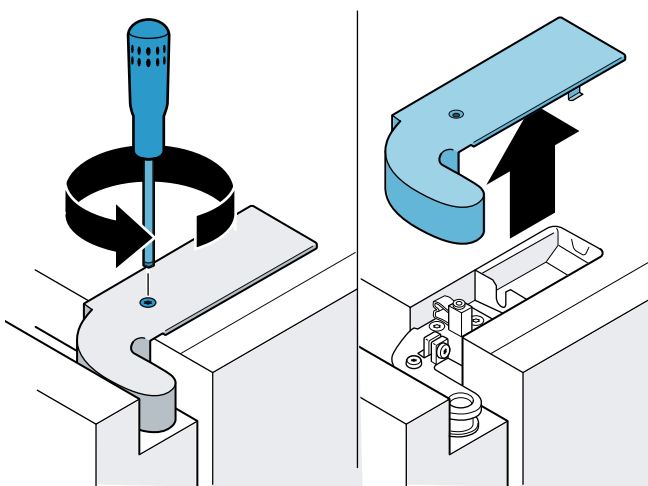
Vyrovnaní dvířek chladicí přihrádky

Vyrovnaní vertikální drážky dvířek:



Upozornění: Je-li relevantní, vyjměte obsah dvířek.

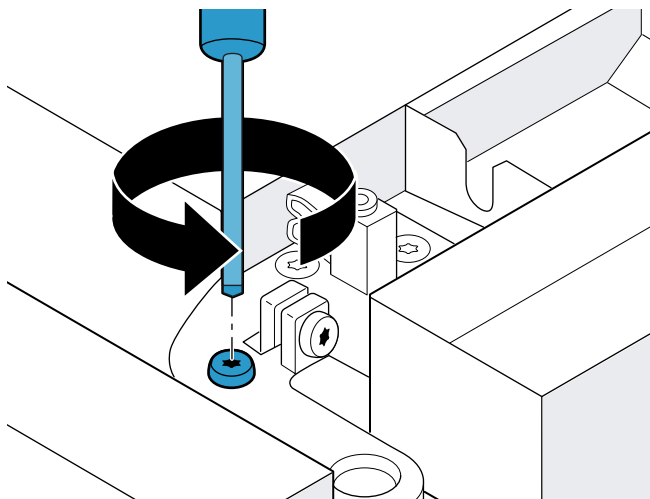
1. Odstraňte šroub T20 a kryt závěsu dveří.



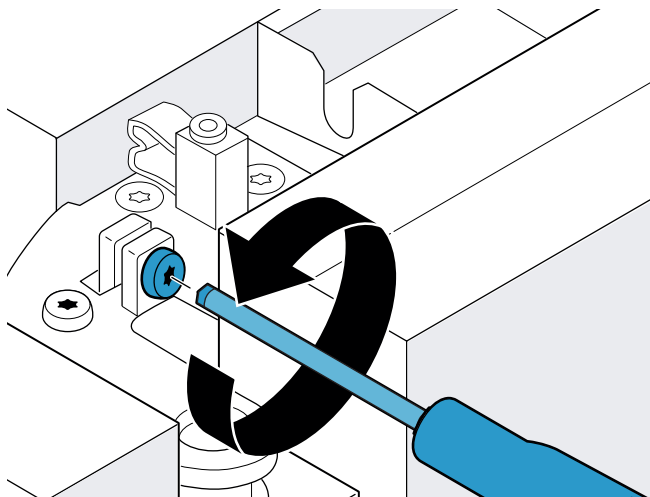
2. Povolte pojistný šroub.

Pozor!

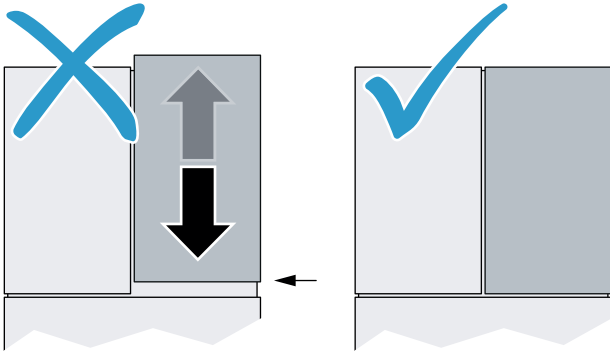
Pojistný šroub neodstraňujte.



3. Při zavřených dvířkách otáčejte přestavovací šroub až do dosažení požadované polohy.
- Pro pohyb horního konce dvířek k vnější straně spotřebiče otáčejte ve směru hodinových ručiček.
 - Pro pohyb horního konce dvířek k vnitřní straně spotřebiče otáčejte proti směru hodinových ručiček.



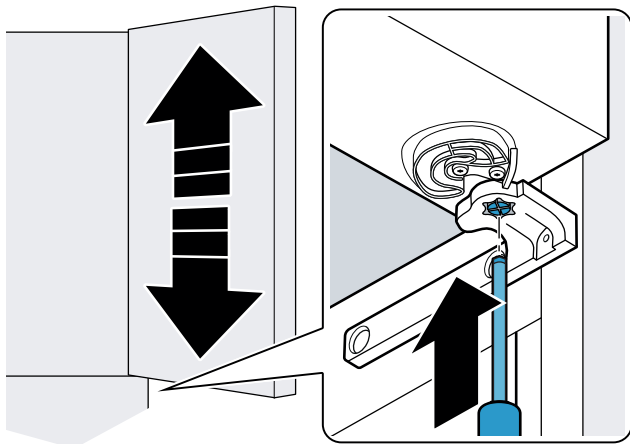
4. Za účelem kontroly polohy zavřete dvířka a popř. upravte.
5. Opět utáhněte pojistný šroub.
6. Namontujte kryt a opět utáhněte šroub T20.

Vyrovnaní vodorovné drážky dvířek:**Pozor!**

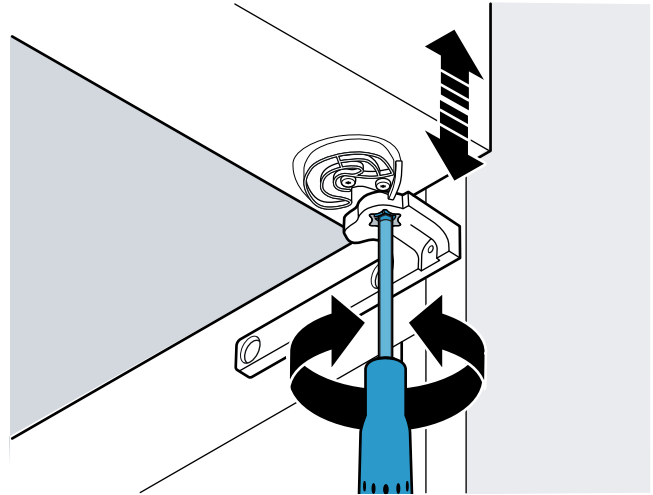
Aby se zabránilo poškození spotřebiče, pokud horní práh dvířek drhne o pouzdro, posuňte pravá dvířka dolů.

Upozornění: Je-li relevantní, vyjměte obsah dvířek.

1. Otevřete dvířka a zásuvku.
2. Dvířka nadzvedněte a šroubovák zasuňte zesponu do závěsu dvířek.



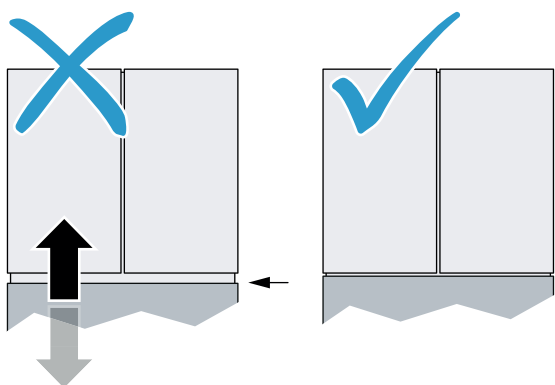
3. Přestavovací díl vtiskněte nahoru a otočte o 60 ° tak, až je dosaženo požadované polohy.
 - Výšku dvířek je možné nastavit ve 2 stupních, vždy o 1/16 " (1,5 mm). Po nejvyšším stupni následuje nejnižší stupeň. Přestavovací díl zapadne, jakmile je dosaženo jedné polohy.
 - Pro pohyb dvířek nahoru otáčejte ve směru hodinových ručiček.
 - Pro pohyb dvířek dolů otáčejte proti směru hodinových ručiček.



4. Za účelem kontroly polohy dvířka a zásuvku zavřete a popř. opravte.

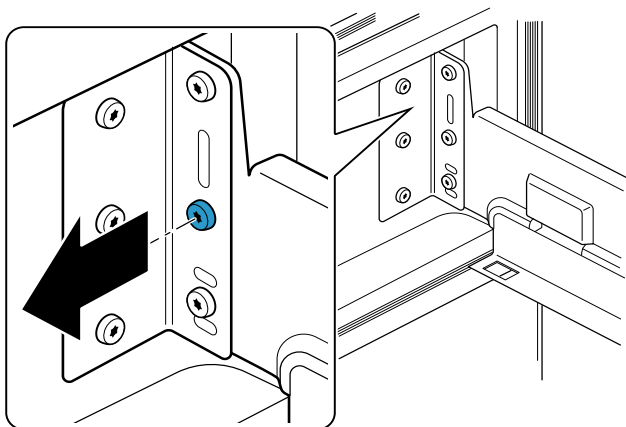
Vyrovnání zásuvek

Zásuvku můžete vertikálně vyrovnat:

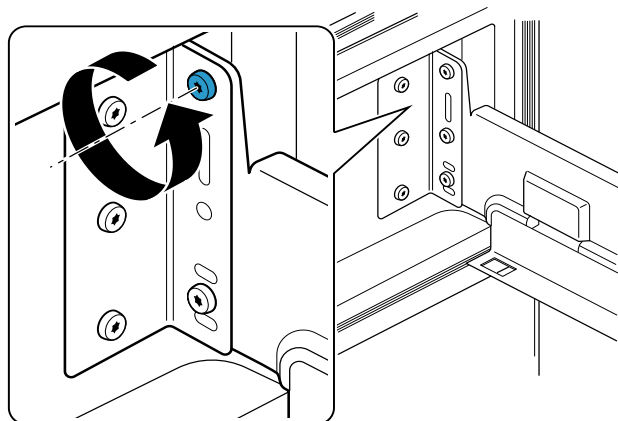


1. Otevřete zásuvku až k dorazu a vyjměte zásobník.
2. Na obou stranách odstraňte střední šroub.

Upozornění: Pokud chcete zásuvku nastavit zpět na nastavení z výroby, pak si zásuvky uskladněte.

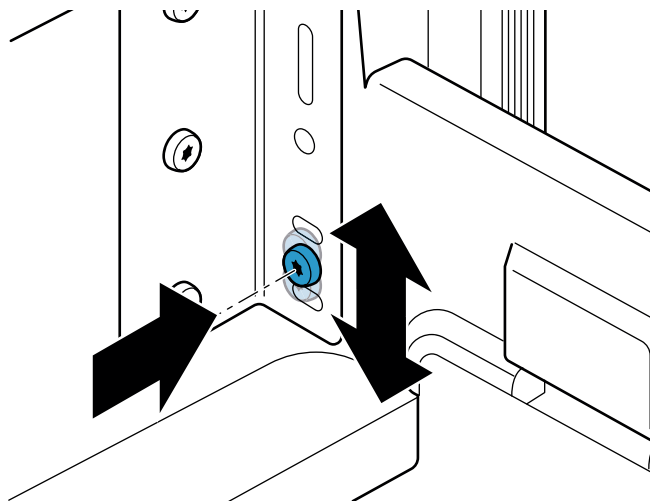


3. Na obou stranách uvolněte horní šroub.
Upozornění: Šrouby neodstraňujte.

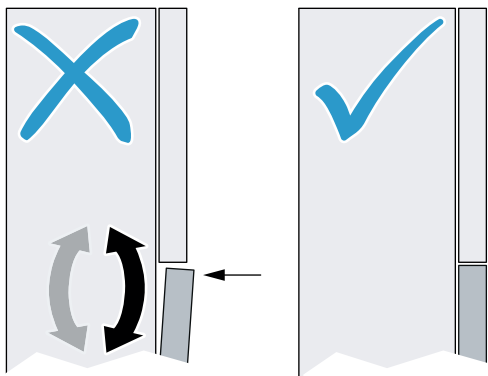


4. Nadzvedněte zásuvku a obou stranách odstraňte spodní šroub.
5. Zásuvku posuňte nahoru nebo dolů do požadované polohy a zašroubujte spodní šroub do jednoho z určených otvorů.

Upozornění: Zásuvku je možné přestavět o 1/16 " (2 mm) směrem nahoru a dolů.



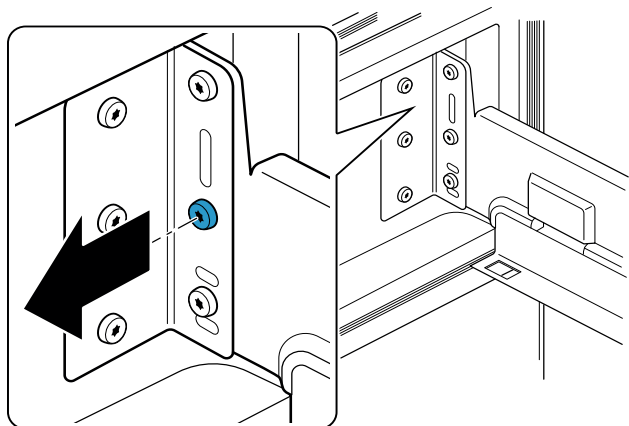
6. Opět utáhněte všechny šrouby.
7. Za účelem kontroly polohy zásuvku uzavřete a popř. upravte.

U zásuvky můžete vyrovnat sklon:

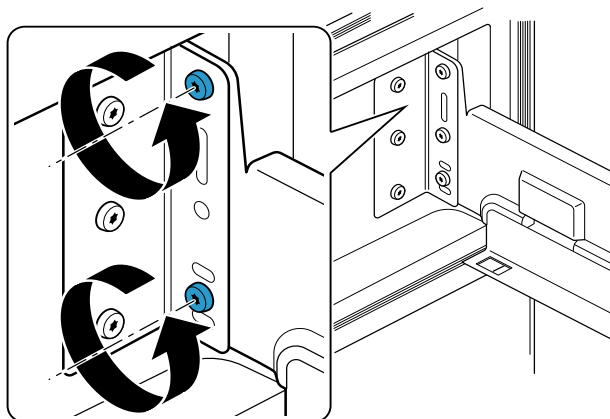
1. Otevřete zásuvku až k dorazu a vyjměte zásobník.

2. Na obou stranách odstraňte střední šroub.

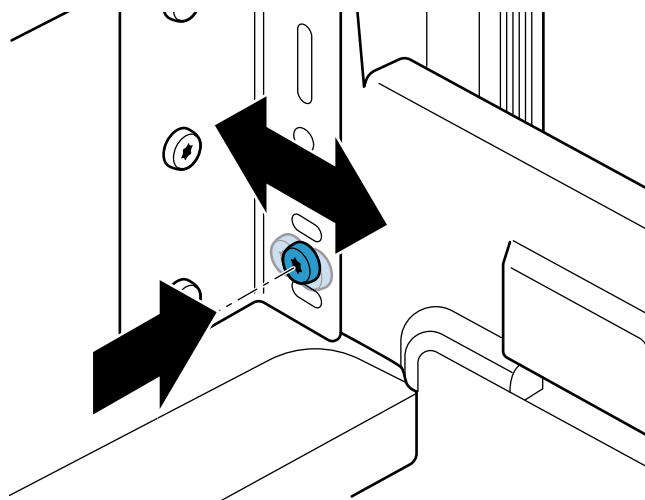
Upozornění: Pokud chcete zásuvku nastavit zpět na nastavení z výroby, pak si zásuvky uskladněte.



3. Na obou stranách uvolněte horní a spodní šroub.
Upozornění: Šrouby neodstraňujte.



4. Zásuvku u spodního šroubu posuňte doleva nebo doprava do požadované polohy a utáhněte šroub.



5. Opět utáhněte všechny šrouby.

6. Za účelem kontroly polohy zásuvky uzavřete a popř. upravte.

Úspora energie

Při dodržování níže uvedených upozornění spotřebuje Váš spotřebič méně proudu.

Upozornění: Uspořádání dílů vybavení nemá vliv na spotřebu energie spotřebiče.

| Instalace spotřebiče | |
|---|--|
| Spotřebič chraňte před přímým slunečním zářením. | Spotřebič nemusí při nižších okolních teplotách tak často chladit a díky tomu spotřebuje méně energie. |
| Spotřebič umístěte pokud možno ve velké vzdálenosti od topných těles, sporáků a ostatních zdrojů tepla: 3 cm od elektrických nebo plynových sporáků 30 cm od olejových kamen nebo kamen na uhlí | |
| Zvolte místo instalace s teplotou cca 20 °C (68 °F) | |
| Větrací otvory nezakrývejte nebo nezastavujte. | Vzduch u zadní stěny spotřebiče se tak silně nezahřívá. Spotřebič má nižší spotřebu proudu, pokud může teplý vzduch proudit pryč. |
| Místnost denně větrejte. | |
| Použití spotřebiče | |
| Dvířka spotřebiče otvírejte jen krátce. | Vzduch ve spotřebiči se tak silně nezahřívá. Spotřebič nemusí tak často chladit a díky tomu spotřebuje méně energie. |
| Zakoupené potraviny přepravujte v chladicí tašce a rychle umístěte ve spotřebiči. | |
| Teplé potraviny a nápoje nechejte nejdříve vychladnout, potom je postavte do spotřebiče. | |
| Zmrazené potraviny určené pro rozmrazování umístěte do chladicí přihrádky, aby se využilo chladu zmrazených potravin. | |
| Mezi potravinami a zadní stěnou ponechte vždy trochu místa. | Vzduch může cirkulovat a vlhkost vzduchu zůstane konstantní. Spotřebič nemusí tak často chladit a díky tomu spotřebuje méně energie. |
| Potraviny zabalte neprodyšně. | |
| Zadní stranu spotřebiče jednou ročně vysajte. | Vzduch u zadní stěny spotřebiče se tak silně nezahřívá. Spotřebič má nižší spotřebu proudu, pokud může teplý vzduch proudit pryč. |
| Větrací otvory nezakrývejte nebo nezastavujte. | |
| Vypnutí osvětlení | Nastavte stupeň jasu 0. → "Nastavení osvětlení" na straně 19 |

Před prvním použitím

1. Vyjměte informační materiál a odstraňte lepicí pásky a ochrannou fólii.
2. Z přístroje vyjměte síťový kabel.
3. Spotřebič vyčistěte.
→ "Čištění" na straně 25
4. Namontujte vybavení.
→ "Vybavení" na straně 15

Elektrické připojení

Pozor!

Přístroj nepřipojujte k elektronickým úsporným konektorům.

Upozornění: Přístroj můžete připojit k měničům vedeným sítí a měničům sinus.

Měniče vedené sítí se používají u fotovoltaických zařízení s přímým připojením k veřejné síti. U ostrovních řešení musí být použity měniče sinus. Ostrovní řešení, např. na lodích nebo horských chatách nemají přímé připojení k veřejné síti.

1. Po instalaci spotřebiče vyčkejte s připojením nejméně 1 hodinu, aby se zabránilo poškození kompresoru.
2. Konektor přístroje síťového kabelu připojte k přístroji.
3. Spotřebič připojte k předpisově instalované zásuvce. Zásuvka musí splňovat tyto údaje:

| | |
|----------------|-----------------|
| zásuvka s | 220 V ... 240 V |
| Ochranný vodič | 50 Hz |
| Jištění | 10 A ... 16 A |

Mimo Evropu: Zkontrolujte, zda se uvedený druh proudu přístroje shoduje s uvedenými hodnotami vaší elektrické sítě. Údaje přístroje se nachází na typovém štítku.

→ "Seznámení se se spotřebičem" na straně 13

4. Přístroj připojte k zásuvce v blízkosti přístroje. Síťová zásuvka musí být také po instalaci přístroje volně přístupná.

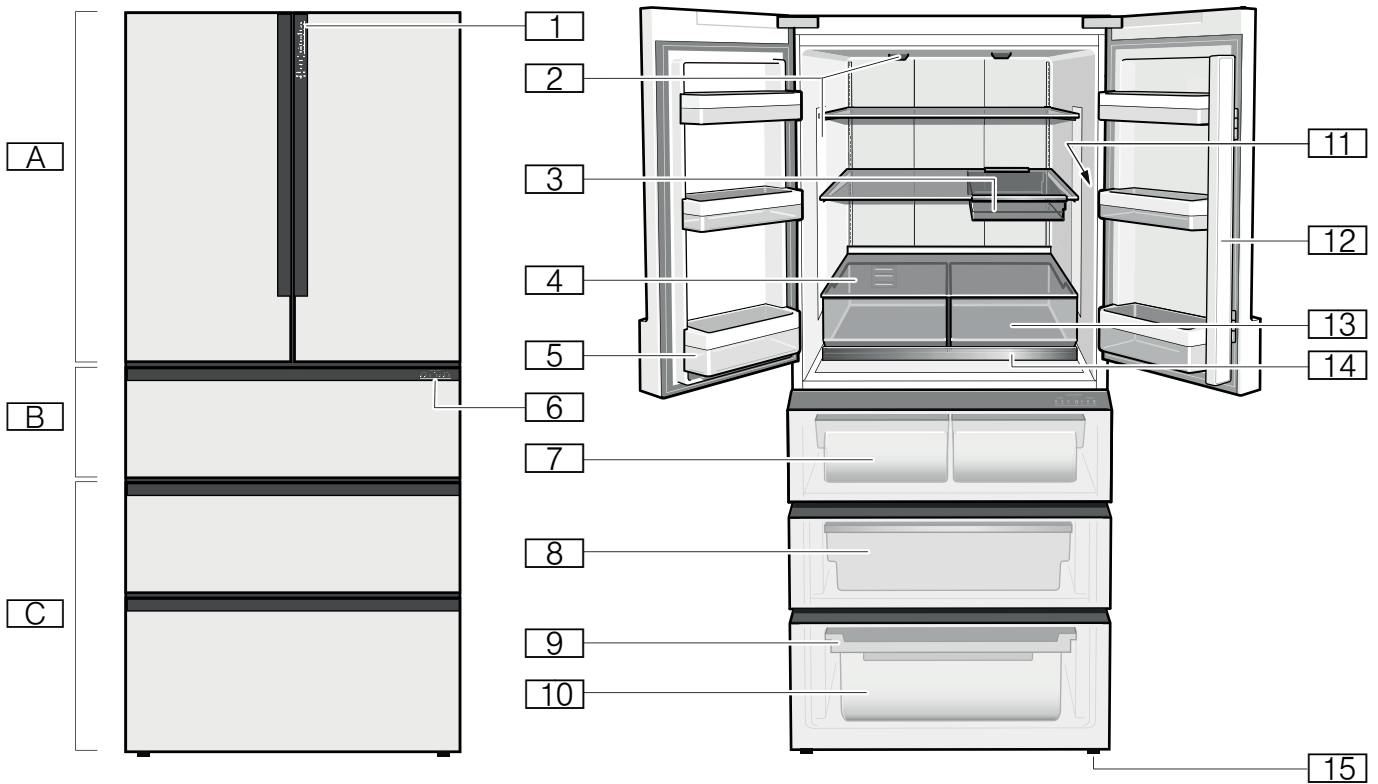
Varování

Nebezpečí úrazu elektrickým proudem!

Je-li délka síťové přípojky nedostačující, v žádném případě nepoužívejte rozbočky nebo prodlužovací kabely. Za účelem alternativy kontaktujte zákaznický servis.

Seznámení se se spotřebičem

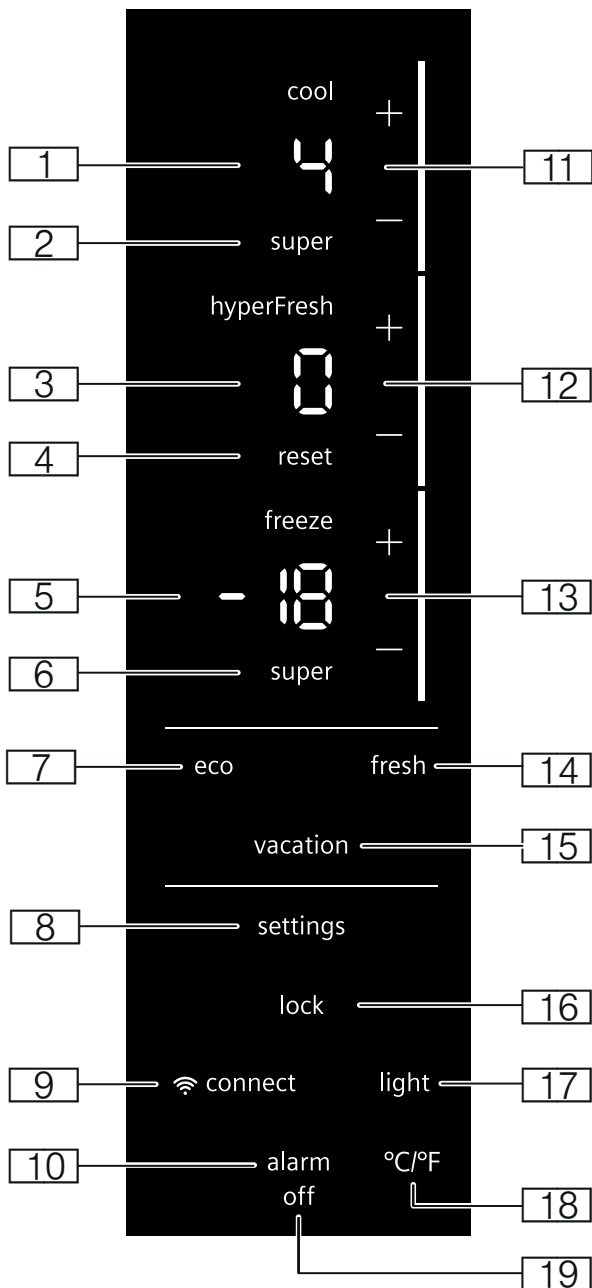
Spotřebič



- A** Chladicí přihrádka
- B** Zásuvka s 0 °C zónou
- C** Mrazicí přihrádka

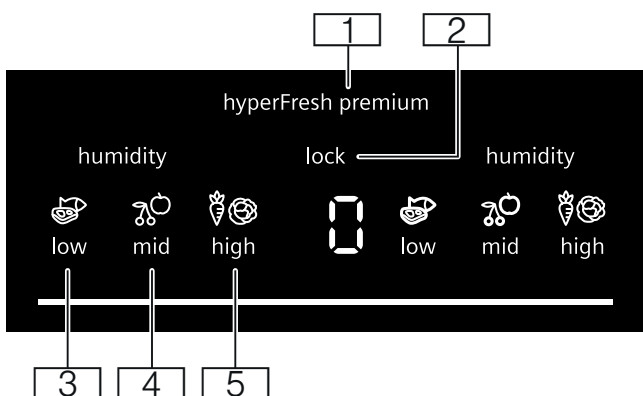
- 1** Ovládací prvky
- 2** Osvětlení
- 3** Zásobník na drobné občerstvení
- 4** Upevněná odkládací plocha
- 5** Odkládací plocha pro velké láhve
- 6** Ovládací prvky zásuvky s 0 °C zónou
- 7** Zásobník s 0 °C zónou
- 8** Zásobník zmrazených potravin
- 9** Zásobník zmrazených potravin (plochý)
- 10** Zásobník zmrazených potravin (velký)
- 11** Typový štítek
- 12** Práh dveří s ochranou před kondenzací
- 13** Zásobník na zeleninu
- 14** Vytahovatelná odkládací plocha
- 15** Šroubovací nohy

Ovládací prvky



- 1 Ukazatel teploty chladicí přihrádky
Zobrazuje nastavenou teplotu ve °C/°F.
- 2 Tlačítko **super** chladicí přihrádky
Zapne nebo vypne superchlazení.
- 3 Ukazatel teploty zásuvky s 0 °C zónou
Zobrazuje nastavenou teplotu ve °C/°F.
- 4 Tlačítko **reset**
Nastaví teplotu v zásuvce s 0 °C zónou zpět na nastavení z výroby.
- 5 Ukazatel teploty mrazicí přihrádky
Zobrazuje nastavenou teplotu ve °C/°F.
- 6 Tlačítko **super** mrazicí přihrádky
Zapne nebo vypne superzmrazování.
- 7 Tlačítko **eco**
Zapne nebo vypne režim šetření energie.
- 8 Tlačítko **settings**
Otevře nabídku.
- 9 Tlačítko **connect**
Otevře nabídku Home Connect.
- 10 Tlačítko **alarm**
Otevře nabídku alarmu.
- 11 Tlačítko +/- chladicí přihrádky
Nastaví teplotu chladicí přihrádky.
- 12 Tlačítko +/- Zásuvka s 0 °C zónou
Nastaví teplotu zásuvky s 0 °C zónou.
- 13 Tlačítko +/- mrazicí přihrádky
Nastaví teplotu mrazicí přihrádky.
- 14 Tlačítko **fresh**
Zapne nebo vypne režim Čerstvé.
- 15 Tlačítko **vacation**
Zapne nebo vypne režim dovolená.
- 16 Tlačítko **lock**
Zapne nebo vypne blokování tlačítek.
- 17 Tlačítko **light**
Otevře nabídku osvětlení.
- 18 Tlačítko **°C/°F**
Otevře nabídku jednotky teploty.
- 19 Tlačítko **alarm off**
Vypne alarm.

Ovládací prvky zásuvky s 0 °C zónou



- 1 Ukazatel **hyperFresh premium**
Svíí, pokud je v zásuvce s 0 °C zónou nastavena teplota 0 °C (32 °F).
- 2 Tlačítko **lock**
Zapne nebo vypne blokování tlačítek zásuvky s 0 °C zónou.
- 3 Tlačítko **low**
Zapne nízkou vlhkost vzduchu.
- 4 Tlačítko **mid**
Zapne střední vlhkost vzduchu.
- 5 Tlačítko **high**
Zapne vysokou vlhkost vzduchu.

Vybavení

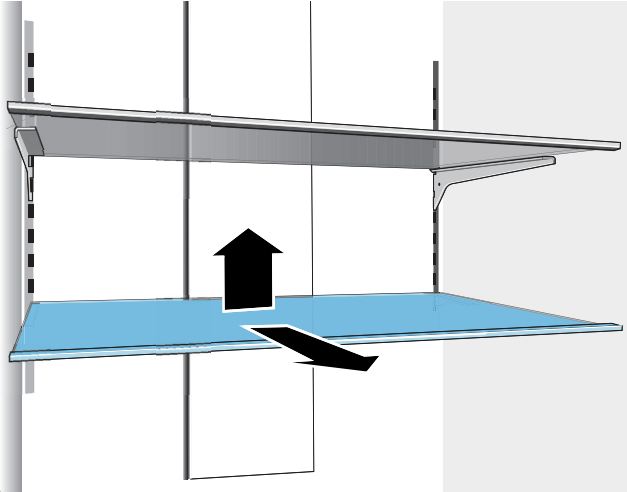
Odkládací plocha

Odkládací plochu můžete vyjmout a kombinovat:

1. Odkládací plochu nadzvedněte a vyndejte.
2. Aby byla odkládací plocha rovná, umístěte při vkládání háčky na zadní straně odkládací plochy ve stejné výšce.

Upozornění: Odkládací plochu vkládejte opatrně, zabráníte tak poškrábání přístroje.

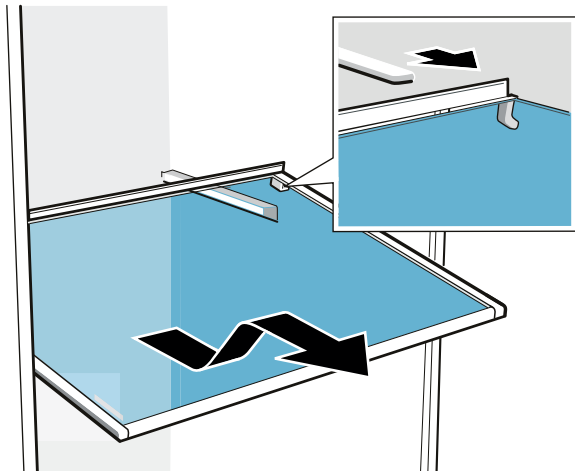
Upozornění: Odkládací plochy rovnoměrně umístěte v chladicí přihrádce.



Upevněná odkládací plocha

Upevněnou odkládací plochu můžete vyjmout:

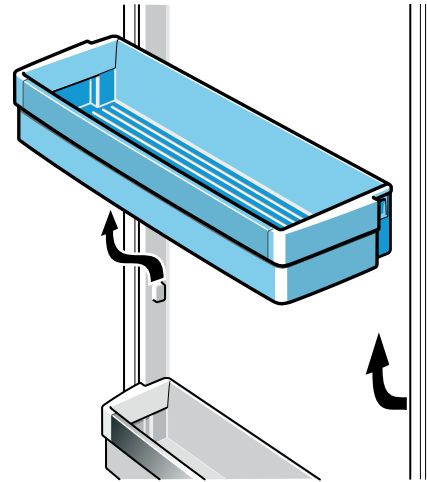
- Odkládací plochu vzadu nadzvedněte, vytáhněte směrem dopředu a vyjměte.



Úložná plocha

Úložnou plochu můžete vyjmout:

- Úložnou plochu nadzvedněte a vyndejte.

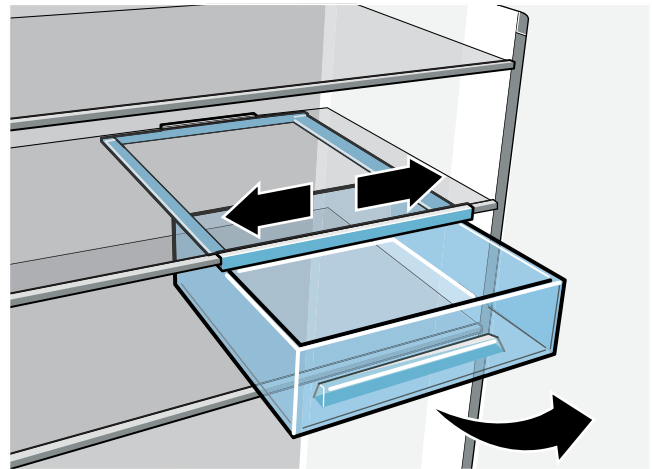


Zásobník na drobné občerstvení

Zásobník můžete vyjmout:

- Vytáhněte zásobník až na doraz, vpředu nadzvedněte a vyjměte.

Upozornění: Zásobník je možné po stranách posunovat.

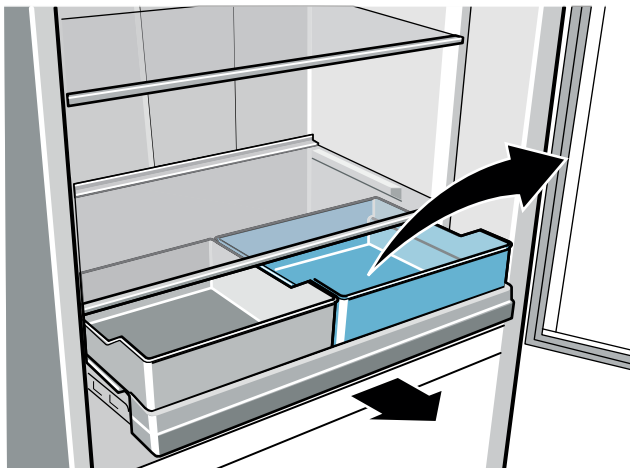


Zásobník na zeleninu

Zásobníky můžete vyjmout:

1. Vytáhněte odkládací plochu až na doraz.
2. Zásobník vpředu nadzvedněte a vyndejte.

Upozornění: Zásobník s vedením kolejnič vně umístěte na odkládací plochu.

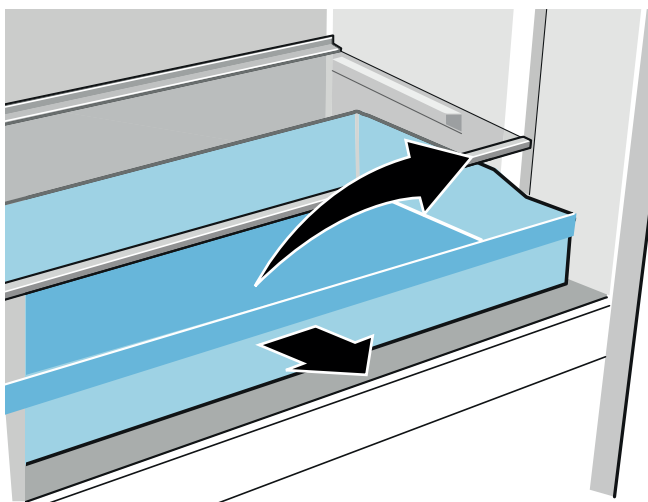


Vytahovatelná odkládací plocha

Odkládací plochu můžete vyjmout:

- Vytáhněte odkládací plochu až na doraz, vpředu nadzvedněte a vyjměte.

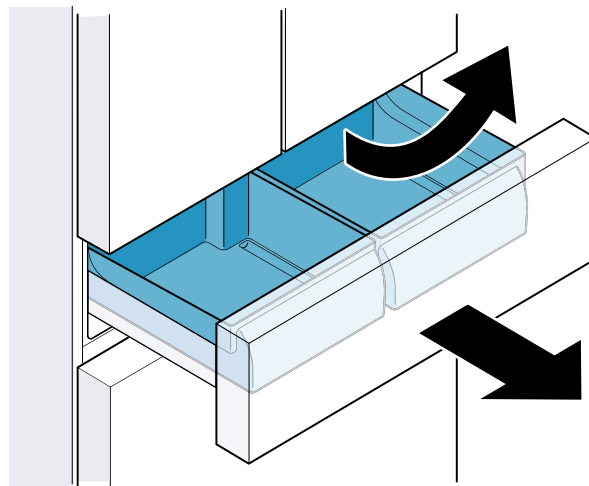
Upozornění: Odkládací plochu umístěte vzadu do vysunovacích kolejnič a sklopte dopředu.



Zásobník s 0 °C zónou

Zásobník můžete vyjmout:

1. Vytáhněte zásuvku až na doraz.
2. Zásobník vpředu nadzvedněte a vyndejte.

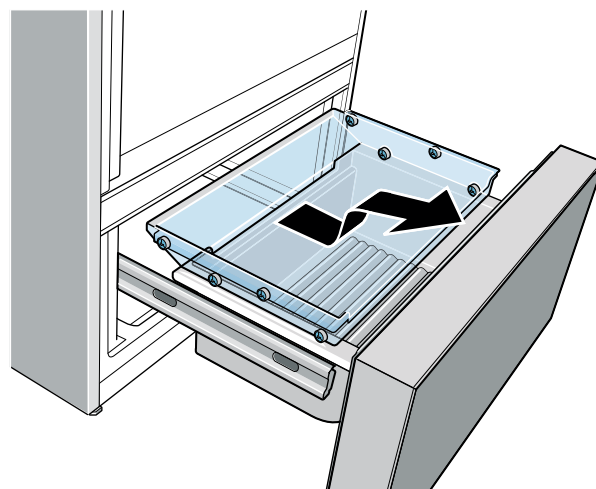


Upozornění: Při vložení se k sobě musí hodit vedení kolejnič zásobníku a zásuvky.

Zásobník zmrazených potravin (plochý)

Můžete vyjmout zásobník zmrazených potravin (plochý):

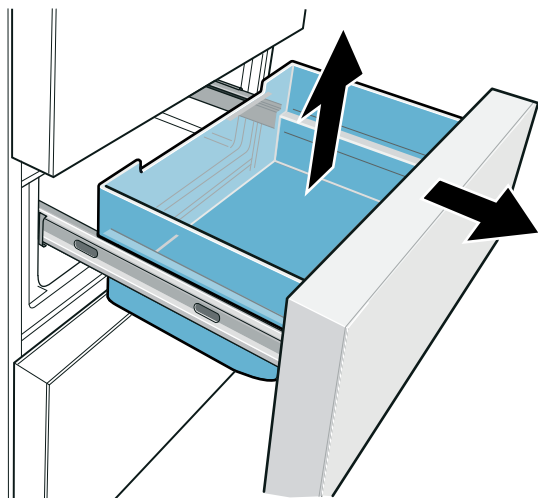
1. Vytáhněte zásuvku mrazicí přihrádky až na doraz.
2. Vytáhněte zásobník zmrazených potravin (plochý), nadzvedněte a vyndejte.



Zásobník zmrazených potravin

Můžete vyjmout zásobník zmrazených potravin (velký):

1. Vytáhněte zásuvku mrazicí přihrádky až na doraz a vyjměte zásobník zmrazených potravin (plochý).
2. Zásobník zmrazených potravin (velký) nadzvedněte a vyjměte.



Miska na led

Můžete připravovat kostky ledu:

1. Naplňte misku na led do 3/4 vodou a postavte ji do mrazicí přihrádky.

Upozornění: Přimrznutou misku na led uvolňujte pouze pomocí tupého předmětu (např. rukojeť lžičky).

2. Pro uvolnění kostek ledu misku na led krátce podržte pod tekoucí vodou nebo ji lehce ohněte.

Obsluha spotřebiče

Zapnutí spotřebiče

1. Zapojte síťovou zástrčku do zásuvky.
2. Vyčkejte, až začne svítit ukazatel chladicí přihrádky, zásuvky s 0 °C zónou nebo mrazicí přihrádky. Spotřebič začne chladit.
3. Nastavte požadovanou teplotu v chladicí přihrádce, zásuvce s 0 °C zónou a mrazicí přihrádce.
→ "Nastavení teploty" na straně 18

Pokyny k provozu

- Po zapnutí může trvat několik hodin, než je dosaženo nastavených teplot. Před dosažením zvolených teplot nevkládejte potraviny.
- Díky zcela automatickému systému NoFrost zůstane spotřebič bez ledu. Odmrazování není nutné.
- Čelní strany skříně se částečně mírně zahřívají. To zabraňuje vzniku kondenzované vody v oblasti těsnění dveří.

Vypnutí a odstavení spotřebiče

Vypnutí spotřebiče

- Vytáhněte síťovou zástrčku nebo vypněte pojistkový automat.

Odstavení spotřebiče

Nebudete-li spotřebič delší dobu používat:

1. Vytáhněte síťovou zástrčku nebo vypněte pojistkový automat. Spotřebič již dále nechladí.
2. Vyčistěte spotřebič.
3. Spotřebič nechte otevřený.

Zapnutí nebo vypnutí blokování tlačítek

Blokování tlačítek chrání spotřebič před nechtěnou obsluhou.

- Cca 3 sekundy držte stisknuté tlačítko **lock**. Blokování tlačítek je zapnuté, svítí tlačítko **lock**. Při vypnutí blokování tlačítek svítí ukazatelé teploty.

Nastavení jednotky teploty

Můžete zvolit mezi jednotkami °C a °F:

1. Stiskněte tlačítko **settings**.
2. Stiskněte tlačítko °C/°F.
3. Stiskněte tlačítko +/– mrazicí přihrádky tak často, až ukazatel teploty mrazicí přihrádky zobrazuje °C nebo °F.
4. Stiskněte tlačítko **settings**. Nastavení se uloží.

Nastavení teploty

Doporučená teplota

| | |
|-----------------------|---------------|
| Chladicí přihrádka: | +4 °C (40 °F) |
| Zásuvka s 0 °C zónou: | 0 °C (32 °F) |
| Mrazicí přihrádka: | -18 °C (0 °F) |

Chladicí přihrádka

1. Stiskněte ukazatel teploty chladicí přihrádky.
2. Stiskněte tlačítko **+/-** chladicí přihrádky tak často, až ukazatel zobrazuje požadovanou teplotu.

Zásuvka s 0 °C zónou

1. Stiskněte ukazatel teploty zásuvky s 0 °C zónou.
2. Stiskněte tlačítko **+/-** zásuvky s 0 °C zónou tak často, až ukazatel zobrazuje požadovanou teplotu.

Nastavení teploty v zásuvce s 0 °C zónou zpět na nastavení z výroby:

- Stiskněte tlačítko **reset**.

Mrazicí přihrádka

1. Stiskněte ukazatel teploty mrazicí přihrádky.
2. Stiskněte tlačítko **+/-** mrazicí přihrádky tak často, až ukazatel zobrazuje požadovanou teplotu.

Nastavení vlhkosti vzduchu

Vlhkost vzduchu zásobníku s 0 °C zónou můžete nastavit samostatně:

1. Stiskněte libovolné tlačítko ovládacích prvků zásuvky s 0 °C zónou nebo otevřete zásuvku s 0 °C zónou.
2. Pro nastavení požadované vlhkosti vzduchu stiskněte tlačítko **low**, **mid** nebo **high**.
3. Zavřete zásuvku s 0 °C zónou. Nastavení se uloží.

Upozornění

- Pokud je v zásobníku s 0 °C zónou nastavena teplota nižší než 0 °C (32 °F), ovládací prvky se zablokují a automaticky se nastaví nízká vlhkost vzduchu.
- Pokud je v zásuvce s 0 °C zónou nastavena teplota jiná než 0 °C (32 °F), zhasne ukazatel **hyperFresh premium**.

Superchlazení

Při superchlazení chladicí přihrádka chladí tak chladno, jak je možné.

Zapnutí superchlazení např.:

- před vložením velkého množství potravin
- pro rychlé chlazení nápojů

Upozornění: Je-li zapnuto superchlazení, může docházet ke zvýšenému hluku.

Po cca 6 hodinách se spotřebič přepne do standardního provozu.

Zapnutí/vypnutí superchlazení:

- Stiskněte tlačítko **super** chladicí přihrádky. Pokud je zapnuto superchlazení, svítí tlačítko.

Superzmrazování

Při superzmrazování mrazicí přihrádka chladí tak chladno, jak je možné.

Zapnutí superzmrazování např.:

- pro rychlé zmrazení potravin až do jádra
- 4 ... 6 hodin před vložením množství potravin nad 2 kg
- pro využití max. mrazicí kapacity
→ "*Maximální mrazicí kapacita*" na straně 23

Upozornění: Je-li zapnuto superzmrazování, může docházet ke zvýšenému hluku.

Po cca 2 ½ dnech se spotřebič přepne do standardního provozu.

Zapnutí/vypnutí superzmrazování:

- Stiskněte tlačítko **super**.
Je-li superzmrazování zapnuto, svítí tlačítko.

Režim šetření energie

Pomocí režimu šetření energie přepnete spotřebič do energeticky úsporného provozu.

Spotřebič automaticky nastaví následující teploty:

- Chladicí přihrádka: +8 °C (-46 °F)
- Zásuvka s 0 °C zónou: 0 °C (32 °F)
- Mrazicí přihrádka: -16 °C (3 °F)

Zapnutí nebo vypnutí režimu šetření energie:

- Stiskněte tlačítko **eco**.
Teplota se přestaví a displej zobrazuje novou teplotu. Při vypnutí režimu šetření energie se nastaví doporučená teplota.

Režim Čerstvé

S režimem Čerstvé zůstanou potraviny trvanlivé po ještě delší dobu.

Spotřebič automaticky nastaví následující teploty:

- Chladicí přihrádka: 2 °C (36 °F)
- Zásuvka s 0 °C zónou: 0 °C (32 °F)

Teplota v mrazicí přihrádce se nezmění.

Zapnutí nebo vypnutí režimu Čerstvé:

- Stiskněte tlačítko **fresh**.
Teplota se přestaví a displej zobrazuje novou teplotu. Při vypnutí režimu Čerstvé se nastaví doporučená teplota.

Režim Dovolená

Při delší nepřítomnosti můžete spotřebič přepnout do energie šetřícího režimu Dovolená.

Spotřebič automaticky nastaví následující teploty:

- Chladicí přihrádka: 14 °C (57 °F)
- Zásuvka s 0 °C zónou: 4 °C (39 °F)

Teplota v mrazicí přihrádce se nezmění.

Během této doby neskladujte v chladicí přihrádce žádné potraviny.

Zapnutí nebo vypnutí režimu Dovolená:

- Stiskněte tlačítko **vacation**.
Teplota se přestaví a displej zobrazuje novou teplotu. Při vypnutí se nastaví doporučená teplota.

Nastavení osvětlení

Stupně jasu vnitřního **In** a vnějšího osvětlení **E** můžete nastavit od **OF** ... **5**:

Upozornění:

OF = osvětlení vyp.

1 = minimální jas

5 = maximální jas

1. Stiskněte tlačítko **settings**.
2. Stiskněte tlačítko **light**.
3. Stiskněte tlačítko **+/-** zásuvky s 0 °C zónou tak často, až ukazatel teploty zásuvky s 0 °C zónou zobrazuje **In** nebo **E**.
4. Stiskněte tlačítko **+/-** mrazicí přihrádky tak často, až ukazatel teploty mrazicí přihrádky zobrazuje požadovaný stupeň jasu.
5. Stiskněte tlačítko **settings**.
Nastavení se uloží.

Můžete nastavit dobu trvání vnějšího osvětlení **du**:

Upozornění: Nastavená doba trvání je zobrazována ukazatelem teploty mrazicí přihrádky:

- 20 sekund = "20 SEC"
- 1 minuta = "1 nl"
- 5 minut = "5 nl"
- 20 minut = "20 nl"
- 60 minut = "60 nl"
- bez omezení = statické "oo"

1. Stiskněte tlačítko **settings**.
2. Stiskněte tlačítko **light**.
3. Stiskněte tlačítko **+/-** zásuvky s 0 °C zónou tak často, až ukazatel teploty zásuvky s 0 °C zónou zobrazuje **du**.
4. Stiskněte tlačítko **+/-** mrazicí přihrádky tak často, až ukazatel teploty mrazicí přihrádky zobrazuje požadovanou dobu trvání.
5. Stiskněte tlačítko **settings**.
Nastavení se uloží.

Alarm

Alarm dveří

Jsou-li dvířka spotřebiče déle otevřená, zapne se výstražný akustický signál a bliká tlačítko **alarm off**.

Vypnutí alarmu dveří:

- Zavřete dveře nebo stiskněte tlačítko **alarm off**.
Výstražný akustický signál se vypne, tlačítko **alarm off** již dále nebliká.

Výstražný akustický signál alarmu dveří můžete zapnout nebo vypnout:

Upozornění:

On = zapnutí výstražného akustického signálu alarmu dveří

OF = vypnutí výstražného akustického signálu alarmu dveří

1. Stiskněte tlačítko **settings**.
2. Stiskněte tlačítko **alarm**.
3. Stiskněte tlačítko **+/-** mrazicí přihrádky tak často, až ukazatel teploty mrazicí přihrádky zobrazuje **On** nebo **OF**.
4. Stiskněte tlačítko **settings**.
Nastavení se uloží.

Teplotní alarm

Pokud se mrazicí přihrádka příliš zahřeje, zazní výstražný akustický signál a bliká tlačítko **alarm off**.

Pozor!

Při rozmrazování mohou vznikat bakterie a může dojít ke zkažení zmrazených potravin

Částečně rozmrazené nebo rozmrazené potraviny znovu nezmrazujte.

Opětovně je zamrazte až po uvaření nebo pečení. Nevyužívejte již maximální dobu uskladnění.

Upozornění: Bez nebezpečí pro zmrazené potraviny se teplotní alarm může zapnout v těchto situacích:

- Spotřebič se uvede do provozu.
- Mrazicí přihrádka je příliš dlouho otevřená.
- Při vložení velkého množství čerstvých potravin.

Vypnutí teplotního alarmu:

1. Ujistěte se, že byla odstraněna příčina teplotního alarmu.
2. Stiskněte tlačítko **alarm off**.
Výstražný akustický signál se vypne a ukazatel teploty v mrazicí přihrádce krátce zobrazí nejvyšší teplotu, která se v mrazicí přihrádce vyskytla. Poté ukazatel opět zobrazí nastavenou teplotu. Znovu se změří a uloží nejvyšší teplota.

Upozornění: Tlačítko **alarm off** svítí tak dlouho, až je opět dosaženo nastavené teploty.

Home Connect

Tento spotřebič je způsobilý pro Wi-Fi a lze ho dálkově ovládat pomocí mobilního zařízení.

Upozornění: Wi-Fi je registrovaná značka Wi-Fi Alliance.

V následujících případech spotřebič funguje jako chladicí zařízení bez připojení k síti a nadále je možné jeho manuální ovládání pomocí ovládacích prvků:

- Spotřebič není připojen k domácí síti.
- V zemi, kde je spotřebič instalován, není služba Home Connect nabízena. Přehled zemí, ve kterých je služba Home Connect nabízena, najdete na stránkách www.home-connect.com.

Upozornění: Dodržujte bezpečnostní pokyny v tomto návodu k použití. Ujistěte se, že jsou tyto pokyny dodržovány také tehdy, pokud je přístroj obsluhován pomocí aplikace Home Connect a vy nejste doma.

→ "Bezpečnostní pokyny" na straně 3

Dodržujte také pokyny uvedené v aplikaci Home Connect.


Seřízení Home Connect

Upozornění

- Dodržujte přílohu týkající se Home Connect, která je ke stažení na <http://www.siemens-home.bsh-group.com> u návodů. Za tímto účelem zadejte do pole vyhledávání číselné označení výrobku (E-Nr.) Vašeho spotřebiče.
- Po zapnutí spotřebiče vyčkejte nejméně dvě minuty, až je ukončena interní inicializace spotřebiče. Teprve poté seřídíte funkci Home Connect.
- Aby bylo možné provedení nastavení pomocí Home Connect, musí být na vašem mobilním koncovém přístroji instalována aplikace Home Connect. Respektujte dodané podklady Home Connect. Při seřizení nastavení postupujte podle kroků určených aplikací.
- Pokud není spotřebič delší dobu ovládan, nabídka Home Connect se uzavře automaticky. Pokyny týkající se otevření nabídky Home Connect najdete na začátku odpovídajících kapitol.

Automatické připojení k domácí síti (WLAN)

Pokud je k dispozici router WLAN s funkcí WPS, může být chladicí zařízení k domácí síti připojeno automaticky.


1. Stiskněte tlačítko **settings**.
Tlačítko  **connect** svítí. Ukazatel teploty zásuvky s 0 °C zónou zobrazuje **Cn**.
2. Stiskněte tlačítko **+/-** zásuvky s 0 °C zónou tak často, až ukazatel teploty zásuvky s 0 °C zónou zobrazuje **AC** a ukazatel teploty mrazicí přihrádky **OF**.
3. Stiskněte tlačítko **+** mrazicí přihrádky. Spotřebič je připraven pro automatické připojení. Ukazatel teploty mrazicí přihrádky zobrazuje po dobu 2 minut animaci. Jakmile je animace zobrazena, je spotřebič připraven pro automatické připojení.
4. Během 2 minut aktivujte na routeru domácí sítě funkci WPS (např. tlačítkem WPS/WLAN, dodržujte příslušné informace v podkladech routeru). V případě úspěšného připojení bliká **On** na ukazateli teploty mrazicí přihrádky. Chladicí zařízení je připraveno ke spojení s aplikací.

Upozornění: Pokud ukazatel teploty mrazicí přihrádky zobrazí **OF**, nebylo možné navázání spojení.

1. Zkontrolujte, zda se chladicí zařízení nachází v dosahu domácí sítě (WLAN).
2. Proces opakujte nebo proveďte manuální připojení.

Manuální připojení k domácí síti (WLAN)

Pokud stávající router WLAN nemá k dispozici funkci WPS resp. to není známo, můžete chladicí zařízení k domácí síti (WLAN) připojit manuálně.

1. Stiskněte tlačítko **settings**.
Tlačítko  **connect** svítí. Ukazatel teploty zásuvky s 0 °C zónou zobrazuje **Cn**.
2. Stiskněte tlačítko **+/-** zásuvky s 0 °C zónou tak často, až ukazatel teploty zásuvky s 0 °C zónou zobrazuje **SA** a ukazatel teploty mrazicí přihrádky **OF**.
3. Stiskněte tlačítko **+** mrazicí přihrádky. Spotřebič je připraven pro manuální připojení. Ukazatel teploty mrazicí přihrádky zobrazuje animaci. Jakmile je animace zobrazena, je spotřebič připraven pro manuální připojení.
4. Chladicí zařízení nyní seřídilo vlastní WLAN síť s názvem HomeConnect. K této síti nyní máte přístup mobilním koncovým přístrojem.
5. Postupujte podle pokynů aplikace, až je proces ukončen.
 - V případě úspěšného připojení bliká **On** na ukazateli teploty mrazicí přihrádky. Spotřebič se automaticky spojí s aplikací.
 - Pokud ukazatel teploty mrazicí přihrádky zobrazí **OF**, nebylo možné navázání spojení. Zkontrolujte, zda se chladicí zařízení nachází v dosahu domácí sítě (WLAN). Postup opakujte.

Připojení chladicího zařízení k Home Connect aplikaci

Spotřebič se při prvním seřizení automaticky spojí s aplikací poté, co bylo vytvořeno spojení s domácí sítí (WLAN).

Pokud se spotřebič s aplikací nespojí automaticky, připojte spotřebič manuálně:

1. Stiskněte tlačítko **settings**.
Tlačítko **connect** svítí. Ukazatel teploty zásuvky s 0 °C zónou zobrazuje **Cn**.
 2. Stiskněte tlačítko **+/-** zásuvky s 0 °C zónou tak často, až ukazatel teploty zásuvky s 0 °C zónou zobrazuje **PA** a ukazatel teploty mrazicí přihrádky **OF**.
 3. Pro spojení spotřebiče s aplikací stiskněte tlačítko **+**.
Ukazatel teploty mrazicí přihrádky zobrazuje animaci. Jakmile je chladicí zařízení připojeno k aplikaci, zobrazí ukazatel teploty mrazicí přihrádky **On**.
 4. Otevřete aplikaci a vyčkejte, až se zobrazí chladicí zařízení.
Pomocí **Přidat** potvrďte spojení mezi aplikací a chladicím zařízením.
Pokud není chladicí zařízení zobrazeno automaticky, v aplikaci klikněte na **Přidat zařízení** a postupujte podle pokynů. Jakmile se Vaše chladicí zařízení zobrazí, přidejte ho pomocí **+**.
 5. Postupujte podle pokynů aplikace, až je proces ukončen.
Ukazatel teploty zásuvky s 0 °C zónou zobrazuje **PA** a ukazatel teploty mrazicí přihrádky zobrazuje **On**.
Chladicí zařízení bylo připojeno k aplikaci.
Pokud není připojení úspěšné, zkontrolujte, zda je mobilní koncový přístroj připojen k domácí síti (WLAN).
Poté opakujte pokus o navázání spojení.
Pokud se v ukazateli teploty mrazicí přihrádky zobrazí **Er**, vynulujte nastavení Home Connect.
- Upozornění:** Při resetování se všechna Home Connect nastavení vynulují.

Kontrola intenzity signálu

Intenzitu signálu byste měli zkontrolovat, pokud nefunguje vytvoření připojení.

1. Stiskněte tlačítko **settings**.
Tlačítko **connect** svítí. Ukazatel teploty zásuvky s 0 °C zónou zobrazuje **Cn**.
2. Stiskněte tlačítko **+/-** zásuvky s 0 °C zónou tak často, až ukazatel teploty zásuvky s 0 °C zónou zobrazuje **SI**. V ukazateli teploty mrazicí přihrádky se zobrazí hodnota v rozmezí 0 (žádný příjem) a 3 (plný příjem).
Intenzita signálu by měla být nejméně 2. Je-li intenzita signálu příliš slabá, může být připojení přerušeno.
 - Umístěte router a chladicí zařízení blíže k sobě.
 - Ujistěte se, že spojení není rušeno stínící zdí.
 - Nebo za účelem zesílení signálu instalujte zesilovač.

Resetovat nastavení Home Connect

Pokud se při pokusu o navázání spojení vyskytne problém nebo pokud chcete spotřebič přihlásit v jiné domácí síti (WLAN), mohou být nastavení Home Connect vynulována:

1. Stiskněte tlačítko **settings**.
Tlačítko **connect** svítí. Ukazatel teploty zásuvky s 0 °C zónou zobrazuje **Cn**.
2. Stiskněte tlačítko **+/-** zásuvky s 0 °C zónou tak často, až ukazatel teploty zásuvky s 0 °C zónou zobrazuje **rE** a ukazatel teploty mrazicí přihrádky **OF**.
3. Stiskněte tlačítko **+** mrazicí přihrádky.
Ukazatel teploty mrazicí přihrádky zobrazuje po dobu 15 sekund animaci.
Poté ukazatel teploty mrazicí přihrádky zobrazí **OF**.
Nastavení Home Connect jsou vynulována.

Instalace aktualizace softwaru Home Connect

Chladicí zařízení pravidelně kontroluje, zda je k dispozici aktualizace softwaru Home Connect.

Pokud je aktualizace k dispozici, ukazatel teploty zásuvky s 0 °C zónou zobrazí **UP**:

- Aktualizaci potvrďte v aplikaci Home Connect.
Během aktualizace chladicí zařízení nevypínejte.
Ukazatel teploty mrazicí přihrádky zobrazuje animaci.
Proběhne instalace aktualizace.

Upozornění: Během instalace jsou všechna tlačítka zablokována.

- Po úspěšném ukončení instalace zobrazuje ukazatel teploty mrazicí přihrádky **On**.
- Po neúspěšném ukončení instalace zobrazuje ukazatel teploty mrazicí přihrádky **Er**.
Aktualizaci spusťte ještě jednou později.
Pokud nebylo možné ukončení instalace i po několika pokusech, kontaktujte zákaznický servis.

Stisknutím libovolného tlačítka se ukazatel nastaví zpět na nastavenou teplotu.

Upozornění k ochraně údajů

Při prvním připojení vašeho Home Connect spotřebiče k síti WLAN spojené s internetem přenešete váš spotřebič níže uvedené kategorie údajů na Home Connect server (první registrace):

- Jednoznačná identifikace spotřebiče (sestavující z kódů spotřebiče a MAC adresy vestavěného komunikačního modulu Wi-Fi).
- Bezpečnostní certifikát komunikačního modulu Wi-Fi (pro informačně-technické jištění spojení).
- Aktuální verze softwaru a hardwaru vašeho domácího přístroje.
- Stav případného předchozího resetování na nastavení z výroby.

Tato první registrace připraví použití funkcí Home Connect a je poprvé potřebná teprve v okamžiku, kdy chcete poprvé funkčnosti Home Connect používat.

Upozornění: Dbejte na to, že funkčnosti Home Connect je možné používat jen ve spojení s aplikací Home Connect. Informace o ochraně údajů si můžete vyvolat v aplikaci Home Connect.

Prohlášení o shodě

Společnost BSH Hausgeräte GmbH tímto prohlašuje, že spotřebič s funkcí Home Connect splňuje základní požadavky a ostatní příslušná ustanovení směrnice 2014/53/EU.

Podrobné prohlášení o shodě RED najdete na internetu na <http://www.siemens-home.bsh-group.com> na stránce týkající se vašeho spotřebiče mezi doplňujícími dokumenty.



2,4 GHz pásmo: 100 mW max.

5 GHz pásmo: 100 mW max.

| | | | | | | | | |
|---|----|----|----|----|----|----|----|----|
| | BE | BG | CZ | DK | DE | EE | IE | EL |
|  | ES | FR | HR | IT | CY | LV | LT | LU |
| | HU | MT | NL | AT | PL | PT | RO | SI |
| | SK | FI | SE | UK | NO | CH | TR | |

5 GHz WLAN: pouze pro použití ve vnitřních prostorech

Chladicí přihrádka

Chladicí přihrádka je vhodná pro skladování masa, masných výrobků, ryb, mléčných výrobků, vajec, hotových pokrmů a pečiva.

Teplotu je možné nastavit v rozmezí 36 °F (2 °C) ... 46 °F (8 °C).

Díky chlazenému skladování můžete krátkodobě a po střední dobu skladovat také velmi rychle se kazící potraviny. Teplota +39 °F (+4 °C) nebo nižší je optimální pro zachování čerstvosti a hygienu skladovaných potravin.

Dodržujte při uložení

Upozornění: Zabraňte kontaktu mezi potravinami a zadní stěnou.

V opačném případě dojde k ovlivnění cirkulace vzduchu a může dojít k přimrznutí potravin nebo obalů k zadní stěně.

- Ukládejte čerstvé a nepoškozené potraviny. Zůstane tak déle zachována kvalita a čerstvost.
- U hotových výrobků a baleného zboží nepřekračujte datum minimální trvanlivosti nebo spotřeby uvedené výrobcem.
- Aby se zachovalo aroma, barva a čerstvost, skladujte potraviny dobře zabalené nebo zakryté. Zabráňte tak přenosu chuti a zabarvení umělohmotných dílů.
- Teplé pokrmy a nápoje nechte nejdříve vychladnout, potom je postavte do chladicí přihrádky.

Respektujte chladicí zóny v chladicí přihrádce

Vlivem cirkulace vzduchu v chladicí přihrádce vzniknou v chladicím prostoru rozdílně chladné zóny.

Nejchladnější zóna

Nejchladnější zóna je ve vnitřním prostoru u zadní stěny a na vysunovatelné odkládací ploše.

Nejteplejší zóna

Nejteplejší zóna je úplně nahoře na dveřích.

Pokyny

- V nejteplejší zóně uložte např. tvrdý sýr a máslo. Sýr tak může nadále vyvíjet své aroma a máslo zůstane roztíratelné.
- V zásuvce s 0 °C zónou skladujte choulostivé potraviny, např. ryby, salámy a maso. → "Zásuvka s 0 °C zónou" na straně 23

Zásuvka s 0 °C zónou

Díky chlazení v prostoru s 0 °C zónou lze čerstvé potraviny udržovat až třikrát déle čerstvé, než v chladicí přihrádce – pro ještě delší čerstvost, obsah živin a nezměněnou chuť.

Teplotu je možné nastavit v rozmezí -3 °C (27 °F) ... 3 °C (37 °F).

Zásobník s 0 °C zónou

Skladovací klima v zásobníku s 0 °C zónou poskytuje ideální podmínky k uchování ryb, masa, salámů a ovoce a zeleniny.

Upozornění

- Aby nedošlo k vyvěšení víka zásobníku s 0 °C zónou, potraviny skladujte nejvýše pod spodní okraj zásobníku.
- V jednom zásobníku s 0 °C zónou nikdy neskladujte ovoce a zeleninu společně s masem nebo rybami.
- Ovoce choulostivé na chlad (např. ananas, banány, papája a citrusové plody) a zelenina (např. lilek jedlý, okurky, cukety, papriky, rajčata a brambory) by se měly pro optimální udržení kvality a vůně uložit mimo chladničku, při teplotě cca 46 °F (+ 8 °C) ... 54 °F (12 °C).
- Podle uloženého množství a uloženého zboží se v zásobníku s 0 °C zónou může tvořit zkondenzovaná voda. Odstraňte zkondenzovanou vodu suchým hadříkem a přizpůsobte vlhkost vzduchu v zásobníku s 0 °C zónou ovládacími prvky zásuvky s 0 °C zónou.

Doporučení skladování

Teplotu v zásuvce s 0 °C zónou a vlhkost vzduchu v zásobnicích s 0 °C zónou můžete nastavit podle uloženého množství a uloženého zboží.

Doporučené skladování při nízké vlhkosti vzduchu:

| | |
|----------------------|--------------------------------|
| Ryby a mořské plody | -3 °C (27 °F) ... 0 °C (32 °F) |
| Maso a uzeniny | 0 °C (32 °F) ... 2 °C (36 °F) |
| Sýr a mléčné výrobky | 0 °C (32 °F) ... 3 °C (37 °F) |

Doporučené skladování při střední vlhkosti vzduchu:

| | |
|--|-------------------------------|
| Ovoce, naložení směsí ovoce a zeleniny | 0 °C (32 °F) ... 3 °C (37 °F) |
|--|-------------------------------|

Doporučené skladování při vysoké vlhkosti vzduchu:

| | |
|----------|-------------------------------|
| Zelenina | 0 °C (32 °F) ... 3 °C (37 °F) |
|----------|-------------------------------|

Doby uložení při teplotě 32 °F (0 °C)

Doby uložení závisí na počáteční kvalitě.

| | |
|--|-----------|
| Čerstvé ryby, plody moře: | až 3 dny |
| Drůbež, maso (vařené/pečené): | až 5 dnů |
| Hovězí, vepřové, jehněčí, uzeniny (nářez): | až 7 dnů |
| Uzené ryby, brokolice: | až 14 dnů |
| Salát, fenykl, meruňky, švestky: | až 21 dnů |
| Měkké sýry, jogurt, tvaroh, podmásílí, květák: | až 30 dní |

Mrazicí přihrádka

Mrazicí přihrádka je vhodná pro:

- uložení hlubocezmrazených potravin
- výrobu ledových kostek
- zmrazování potravin

Teplotu je možné nastavit v rozmezí -16 °C (3 °F) ... -24 °C (-11 °F).

Díky zmrazenému skladování mohou být citlivé potraviny dlouhodobě skladovány bez významné ztráty kvality, protože nízké teploty velmi zpomalují nebo zastavují jejich zkázu. Vzhled, aroma a všechny důležité látky zůstanou ve velké míře zachovány.

Časový úsek mezi uskladněním čerstvých potravin a kompletním promrznutím závisí na těchto faktorech:

- Nastavená teplota
- Druh potravin
- Naplnění mrazicí přihrádky
- Množství a druh uložení

Maximální mrazicí kapacita

Maximální mrazicí kapacita udává, jaké množství potravin může za 24 hodin zcela promrznout.

Údaje týkající se maximální mrazicí kapacity najdete na typovém štítku.

→ "Seznámení se se spotřebičem" na straně 13

Předpoklady pro max. mrazicí kapacitu

1. Při vložení čerstvého zboží zapněte superzmrazování.
→ "Superzmrazování" na straně 18
2. Čerstvé potraviny zmrazujte pokud možno v blízkosti bočních stěn.

Nákup hlubocezmrazených pokrmů

- Dbejte na to, aby obal nebyl poškozený.
- Dbejte na datum minimální trvanlivosti.
- Teplota v prodejním mrazicím pultu musí být 0 °F (-18 °C) nebo nižší.
- Zabraňte přerušování mražení: Hlubocezmrazené pokrmy přepravujte pokud možno v termotašce a rychle uložte do mrazicího boxu.

Při uspořádání dodržujte

- Větší množství potravin zmrazujte ve spodních zásobnících zmrazených potravin. Tam se zmrazí obzvláště rychle a šetrně.
- Potraviny v přihrádkách nebo zásobnících zmrazených potravin umístěte na velkých plochách.
- Zmrazované potraviny se nesmí dotýkat již zmrazených potravin. V případě potřeby zmrazené potraviny v zásobnících zmrazených potravin přerovnejte.
- Důležité pro bezvadnou cirkulaci vzduchu ve spotřebiči: Zásobník zmrazených potravin zasuňte až na doraz.

Zmrazujte čerstvé potraviny

Ke zmrazování používejte pouze čerstvé a bezvadné potraviny.

Potraviny, které se jí uvařené, smažené nebo pečené, jsou pro zmrazování vhodnější než potraviny požívané syrové.

Před zmrazením musí být v závislosti na potravinách provedena různá příprava, aby zůstala pokud možno nejlépe zachována jejich výživná hodnota, aroma a barva:

- Zelenina: umýt, nakrájet, spařit.
- Ovoce: umýt, odpeckovat a popř. oloupat, příp. přidat cukr nebo roztok kyseliny askorbové.

Upozornění viz příslušná literatura.

Vhodné ke zmrazování

- Pečivo
- Ryby a mořské plody
- Maso
- Drůbež a zvěřina
- Zelenina, ovoce a bylinky
- Vejce bez skořápky
- Mléčné výrobky, např. sýry, máslo a tvaroh
- Hotové pokrmy a zbytky pokrmů, např. polévky, husté polévky, uvařené maso, uvařené ryby, bramborové pokrmy, nákypy a sladké pokrmy

Nevhodné ke zmrazování

- Druhy zeleniny, které se zpravidla požívají syrové, např. listové saláty nebo ředkvičky
- Neloupané nebo natvrdo uvařená vejce
- Hroznové víno
- Celá jablka, hrušky a broskve
- Jogurt, sražené mléko, kyselá smetana, creme fraiche a majonéza

Zabalení zmrazených potravin

Správný druh obalu a správná volba materiálu vysokou mírou ovlivňují zachování kvality produktu a brání vzniku popálení mrazem.

1. Potraviny vložte do obalu.
2. Vytlačte vzduch.
3. Obal vzduchotěsně uzavřete, aby potraviny neztratily chuť nebo neoschly.
4. Na obal napište obsah a datum zmrazení.

Vhodný obal:

- Plastová fólie
- Hadicová fólie z polyethylénu (PE)
- Alobal
- Krabičky na mražení

Vhodné uzávěry:

- Gumové kroužky
- Plastové svorky
- Chladuodolné lepicí pásky

Nevhodný obal:

- Balicí papír
- Pergamenový papír
- Celofán
- Sáčky na odpad a použité nákupní tašky

Trvanlivost zmrazených potravin při teplotě $-18\text{ }^{\circ}\text{C}$

| | |
|--------------------------------------|--------------|
| Ryby, salámy, hotové pokrmy, pečivo: | až 6 měsíců |
| Maso, drůbež: | až 8 měsíců |
| Zelenina, ovoce: | až 12 měsíců |

Rozmrazení zmrazených potravin

Postup rozmrazení přizpůsobte potravinám a způsobu použití, aby zůstala co nejlépe zachována kvalita produktu.

Postupy rozmrazení:

- V chladicí přihrádce (obzvláště vhodné pro živočišné potraviny jako jsou ryby, maso, sýr, tvaroh)
- Při teplotě místnosti (chléb)
- Mikrovlnný ohřev (potraviny k okamžité spotřebě nebo okamžité přípravě)
- Pečicí trouba/sporák (potraviny k okamžité spotřebě nebo okamžité přípravě)

Pozor!

Částečně rozmrazené nebo rozmrazené potraviny znovu nezmrazujte. Opětovně je můžete zmrazit až po zpracování na hotový pokrm (uvařené nebo pečené). Již nevyužívejte maximální dobu uskladnění zmrazených potravin.

Odmrazování

Díky zcela automatickému systému NoFrost zůstane spotřebič bez ledu. Odmrazování není nutné.

Čištění

Pozor!

Zabraňte poškození spotřebiče a dílů vybavení.

- Nepoužívejte žádné čisticí prostředky a rozpouštědla obsahující písek, chloridy nebo kyseliny.
- Nepoužívejte žádné abrazivní nebo drsné houby. Na kovovém povrchu může vzniknout koroze.
- Nikdy nečistěte odkládací plochy a zásobníky v myčce nádobí. Může dojít k deformaci těchto dílů.

Čištění vnitřního prostoru přístroje

Postupujte následovně:

1. Vytáhněte síťovou zástrčku nebo vypněte pojistkový automat.
2. Vyndejte potraviny a uložte je na chladném místě. Položte chladicí akumulátor (je-li přiložen) na potraviny.
3. Vyčistěte spotřebič měkkým hadříkem, vlažnou vodou a pH-neutrálním mycím prostředkem.

Pozor!

Mycí voda se nesmí dostat do osvětlení.

4. Těsnění dvířek otřete čistou vodou a důkladně dosucha vytřete.
5. Spotřebič opět připojte, zapněte a vložte potraviny.

Čištění vybavení

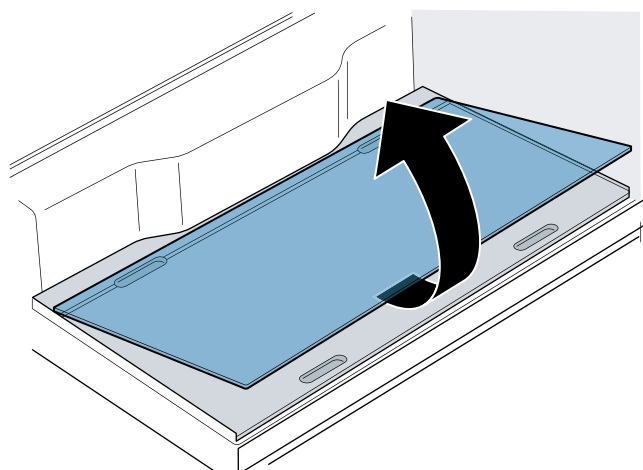
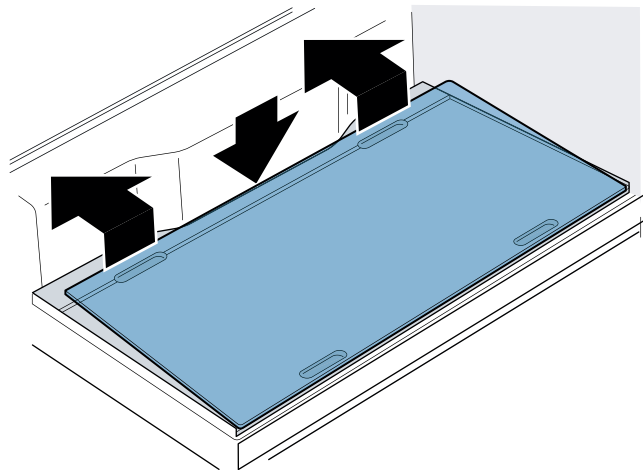
Při čištění ze spotřebiče vyjměte variabilní díly.

→ "Vybavení" na straně 15

Skleněná deska dělicí deska

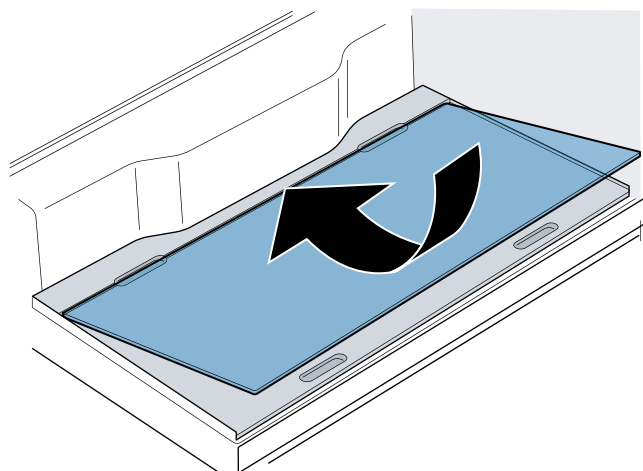
Demontáž skleněné desky:

1. Sáhněte dozadu do prohloubení, nadzvedněte skleněnou desku a posuňte ji zcela dozadu.
2. Sáhněte vpředu do prohloubení, nadzvedněte skleněnou desku a vyndejte ji.



Montáž skleněné desky:

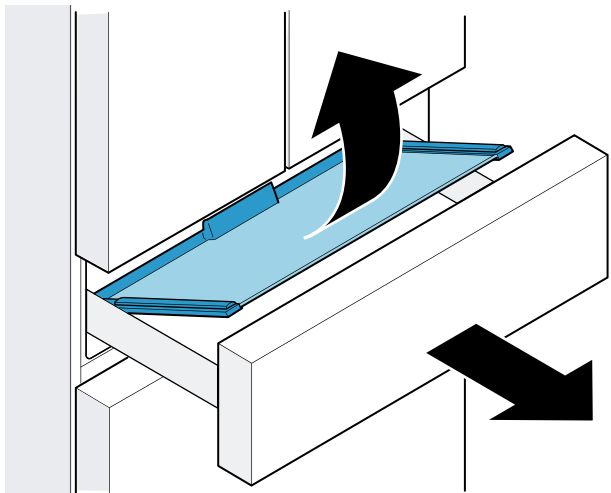
- Skleněnou desku položte na dělicí desku a posuňte ji zcela dopředu.



Skleněná deska zásuvky

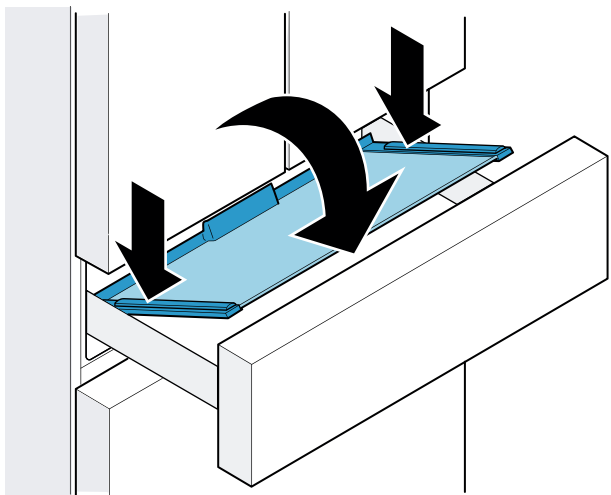
Demontáž skleněné desky:

1. Otevřete zásuvku až k dorazu a vyjměte zásobník.
2. Skleněnou desku vpředu nadzvedněte a vyndejte.



Montáž skleněné desky:

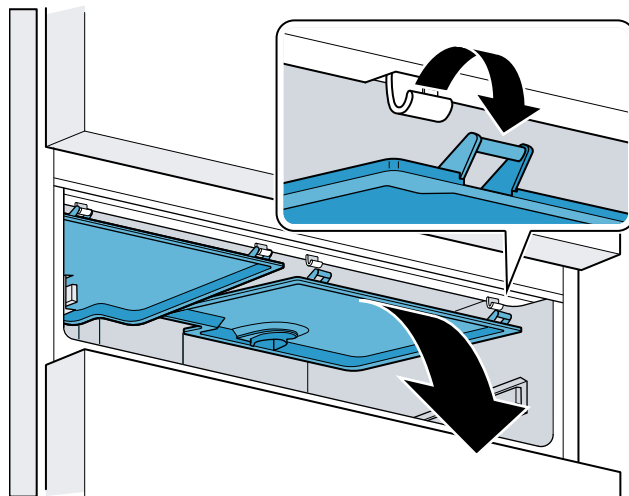
- Skleněnou desku položte vzadu na vedení kolejnic a sklopte dopředu.



Zásobník s 0 °C zónou-víko

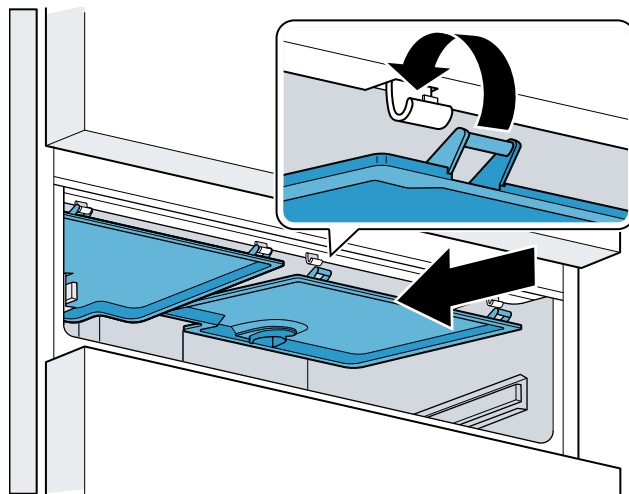
Demontáž víka:

1. Zásuvku s 0 °C zónou otevřete až na doraz a vyjměte zásobník s 0 °C zónou.
2. V zásuvce s 0 °C zónou vpředu nadzvedněte víko a vyjměte.



Montáž víka:

1. V zásuvce s 0 °C zónou víko symetricky posuňte dozadu a zavěste.
2. Víko vtiskněte nahoru a nechte zapadnout.



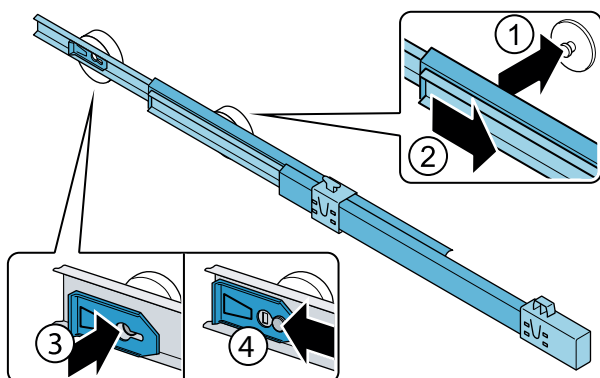
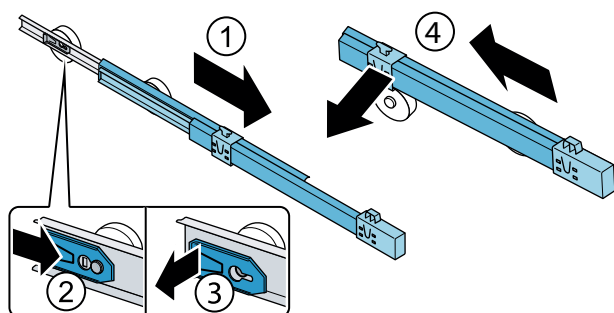
Teleskopické kolejničky

Demontáž teleskopických kolejniček

1. Vytáhněte teleskopickou kolejničku.
2. Posuňte blokování ve směru šipky.
3. Uvolněte teleskopickou kolejničku ze zadního čepu.
4. Zasuňte teleskopickou kolejničku do sebe, posuňte ji nad zadním čepem dozadu a odblokujte.

Montáž teleskopických kolejniček

1. Nasadte teleskopickou kolejničku ve vysunutém stavu na přední čep.
2. K zaaretování táhněte teleskopickou kolejničku lehce dopředu.
3. Nasadte teleskopickou kolejničku na zadní čep.
4. Posuňte blokování směrem dozadu.



Zápachy

Pokud jsou patrné nepříjemné zápachy:

1. Vytáhněte síťovou zástrčku nebo vypněte pojistkový automat.
2. Ze spotřebiče vyjměte všechny potraviny.
3. Vyčistěte vnitřní prostor. → "Čištění" na straně 25
4. Očistěte všechny obaly.
5. Silně aromatické potraviny vzduchotěsně zabalte, aby se zabránilo tvorbě zápachu.
6. Spotřebič znovu zapněte.
7. Uspořádejte potraviny.
8. Po 24 hodinách zkontrolujte, zda opětovně došlo k tvorbě zápachu.

Osvětlení

Váš spotřebič je vybaven osvětlením diodami LED, nevyžadujícím údržbu.

Osvětlení smí opravovat jen servis nebo autorizovaní odborníci.

Zvuky

Normální zvuky

Bzučení: motor běží, např. chladicí agregát, ventilátor.

Bublání, bzučení nebo klokotání: chladivo teče trubkami.

Klikněte: Motor, spínač nebo magnetické ventily se zapnou nebo vypnou.

Praskání: Probíhá automatické odmrazení.

Zabránění hluchosti

Spotřebič nestojí rovně: spotřebič vyrovnejte pomocí vodováhy. Změňte výšku šroubovacích nožek.

Spotřebič "přiléhá": Spotřebič odsuňte od přiléhajícího nábytku nebo spotřebičů.

Zásobníky, odkládací nebo úložné plochy se kývou nebo vážnou: vyjímatelné díly vybavení zkontrolujte a popř. opět vložte.

Láhve nebo nádoby se vzájemně dotýkají: láhve nebo nádoby postavte od sebe.

Co dělat v případě poruchy?

Dříve než zavoláte zákaznický servis, zkontrolujte na základě této tabulky, zda nemůžete poruchu odstranit sami.

Teplota se velmi liší od nastavení.

Spotřebič na 5 minut vypněte.
 → "Vypnutí a odstavení spotřebiče" na straně 17
 Pokud je teplota příliš vysoká, po několika hodinách ji opět zkontrolujte.
 Pokud je teplota příliš nízká, příští den ji opět zkontrolujte.

Nesvítí žádný ukazatel.

Není úplně zastrčená síťová zástrčka.

Připojte síťovou zástrčku.

Došlo k aktivaci pojistky.

Zkontrolujte pojistky.

Došlo k výpadku proudu.

Zkontrolujte, zda funguje elektrina.

Ukazatel zobrazuje E....

Elektronika rozpoznala chybu.

Zavolejte zákaznický servis.
 → "Zákaznický servis" na straně 29

Bliká tlačítko alarm off a zazní výstražný akustický signál.

Stiskněte tlačítko **alarm off**. Alarm je vypnutý.

Je otevřená chladicí přihrádka, zásuvka s 0 °C zónou nebo mrazicí přihrádka.

Zavřete spotřebič.

Jsou zakryté větrací a odvětrávací otvory.

Větrací a odvětrávací otvory uvolněte.

Bylo uloženo velké množství čerstvých potravin.

Nepřekračujte max. mrazicí kapacitu.

Teplota v chladicí přihrádce, zásuvce s 0 °C zónou nebo mrazicí přihrádce je příliš vysoká.

Stiskněte tlačítko **alarm off**. Po stisknutí tlačítka **alarm off** se na 5 sekund zobrazí nejvyšší teplota, která v mrazicí přihrádce panovala. Ukazatel již neblíká.

Spotřebič nechladí, ukazatel a osvětlení svítí.

Je zapnutý předváděcí režim.

Spusťte samočinný test spotřebiče.
 → "Samočinný test spotřebiče" na straně 29
 Po ukončení programu přejde spotřebič zpět do standardního provozu.

Zákaznický servis

Kdyby se Vám nepodařilo poruchu odstranit, obraťte se prosím na náš zákaznický servis. Vždy najdeme vhodné řešení, abychom předešli zbytečným návštěvám techniků.

Kontaktní údaje pro nejbližší zákaznický servis najdete zde, případně v příloženém seznamu zákaznických servisů.

Při telefonátu uveďte prosím číslo spotřebiče (E-č.) a výrobní číslo (FD), které najdete na typovém štítku na dveřích spotřebiče.

→ "Seznámení se se spotřebičem" na straně 13

Spolehněte se na kompetenci výrobce. Tím si zajistíte, že oprava bude provedena vyškolenými servisními technikými, kteří jsou vybaveni originálními náhradními díly pro Váš domácí spotřebič.

Samočinný test spotřebiče

Váš spotřebič disponuje programem samočinného testu, který zobrazuje chyby, které může odstranit Váš zákaznický servis.

1. Vypněte spotřebič a vyčkejte 5 minut.
 2. Zapněte spotřebič.
 3. Během prvních 10 sekund podržte po dobu 10 sekund stisknuto tlačítko **settings**, až zazní akustický signál.
Spustí se program samočinný test. Během průběhu samočinného testu zazní mezitím dlouhý akustický signál.
- Pokud po ukončení samočinného testu zazní 2 akustické signály a je zobrazena nastavená teplota, je Váš přístroj v pořádku.
 - Pokud po ukončení samočinného testu zazní 5 akustických signálů a tlačítko **settings** bliká 10 sekund: Kontaktujte zákaznický servis.

Po ukončení programu přejde spotřebič zpět do standardního provozu.

Objednávka opravy a poradenství při poruchách

Kontaktní údaje všech zemí najdete v příloženém seznamu zákaznických servisů.

CZ 251 095 546

Záruka

Bližší informace týkající se záruční doby a záručních podmínek ve Vaší zemi obdržíte u svého zákaznického servisu, prodejce a na našich internetových stránkách.

BSH Hausgeräte GmbH
Carl-Wery-Straße 34
81739 München, GERMANY

siemens-home.bsh-group.com

Vyrobena BSH Hausgeräte GmbH v licenci k ochranné známce Siemens AG.



8001161251 (9906)

CS

SIEMENS



Kombinácia chladničky a mrazničky

KF... 86N...

siemens-home.bsh-group.com/welcome

sk Návod na montáž a použitie

Register
your
product
online

sk Obsah

| | | |
|---|---|-----------|
|  | Bezpečnostné upozornenia | 3 |
| | Informácie o tomto návode | 3 |
| | Nebezpečenstvo výbuchu | 3 |
| | Nebezpečenstvo úrazu elektrickým prúdom | 3 |
| | Nebezpečenstvo popálenia kože mrazom | 3 |
| | Nebezpečenstvo poranenia | 3 |
| | Nebezpečenstvo požiaru/nebezpečenstvá vyvolané chladiacimi prostriedkami | 3 |
| | Nebezpečenstvo požiaru | 3 |
| | Zabránenie vzniku rizík pre deti a ohrozené osoby .. | 3 |
| | Vecné škody | 4 |
| | Hmotnosť | 4 |
|  | Zamýšľané používanie | 4 |
|  | Ochrana životného prostredia | 4 |
| | Obal | 4 |
| | Starý spotrebič | 4 |
|  | Inštalácia a pripojenie | 5 |
| | Obsah dodávky | 5 |
| | Technické údaje | 5 |
| | Inštalácia spotrebiča | 5 |
| | Šetrenie energie | 12 |
| | Pred prvým použitím | 12 |
| | Elektrické pripojenie | 12 |
|  | Zoznámenie sa so spotrebičom | 13 |
| | Spotrebič | 13 |
| | Ovládacie prvky | 14 |
| | Výbava | 15 |
|  | Obsluha spotrebiča | 17 |
| | Zapnutie spotrebiča | 17 |
| | Vypnutie a odstavenie spotrebiča | 17 |
| | Zapnutie alebo vypnutie blokovania tlačidiel | 17 |
| | Nastavenie jednotky teploty | 17 |
| | Nastavenie teploty | 18 |
| | Nastavenie vlhkosti vzduchu | 18 |
| | Superchladenie | 18 |
| | Superzmrazovanie | 18 |
| | Režim šetrenia energiou | 18 |
| | Režim čerstvé | 18 |
| | Dovolenkový režim | 19 |
| | Nastavenie osvetlenia | 19 |
|  | Alarm | 19 |
| | Alarm dverí | 19 |
| | Teplotný alarm | 19 |
|  | Home Connect | 20 |
| | Nastavenie aplikácie Home Connect | 20 |
| | Inštalácia aktualizácie softvéru Home Connect | 21 |
| | Upozornenie k ochrane údajov | 22 |
| | Vyhlasenie o zhode | 22 |
|  | Chladiaci box | 22 |
| | Dodržiavajte pri uložení | 22 |
| | Dbajte na chladiace zóny v chladiacom boxe | 22 |
|  | Zásuvka čerstvého chladenia | 23 |
| | Zásobník s 0 °C zónou | 23 |
| | Odporúčania týkajúce sa skladovania | 23 |
| | Doby uskladnenia pri 32 °F (0 °C) | 23 |
|  | Mraziaci box | 23 |
| | Maximálna mraziaca kapacita | 23 |
| | Nákup hlboko zmrazených potravín | 24 |
| | Pri usporiadaní dodržujte | 24 |
| | Zmrazovanie čerstvých potravín | 24 |
| | Rozmrazovanie zmrazených potravín | 24 |
|  | Odmrazovanie | 25 |
|  | Čistenie | 25 |
| | Čistenie vnútorného priestoru spotrebiča | 25 |
| | Čistenie vybavenia | 25 |
|  | Zápachy | 27 |
|  | Osvetlenie | 27 |
|  | Zvuky | 27 |
| | Normálne zvuky | 27 |
| | Zabránenie hlučnosti | 27 |
|  | Poruchy, čo je nutné robiť? | 28 |
|  | Zákaznícky servis | 29 |
| | Samočinný test spotrebiča | 29 |
| | Objednávka opravy a porada v prípade porúch | 29 |
| | Záruka | 29 |

Bezpečnostné upozornenia

Tento spotrebič zodpovedá príslušným bezpečnostným ustanoveniam pre elektrické spotrebiče a je odrušený.

Je skontrolovaná tesnosť chladiaceho okruhu.

Informácie o tomto návode

- Prečítajte si a dodržiavajte tento návod na montáž a použitie. Obsahujú dôležité informácie o inštalácii, použití a údržbe spotrebiča.
- Výrobca neručí za škody vyplývajúce z nerešpektovania pokynov a výstrah uvedených v návode na montáž a použitie.
- Uschovajte všetky podklady pre neskoršie použitie a pre odovzdanie novému majiteľovi.

Nebezpečenstvo výbuchu

- Nikdy nepoužívajte vnútri chladiča vína elektrické spotrebiče, (napr. výhrevné telesá alebo elektrické výrobníky ľadu).
- V chladiči vína neskladujte výrobky obsahujúce horľavé hnacie plyny (napr. spreje) ani žiadne výbušné látky.
- Vysokopercenčný alkohol skladujte len nastojato a tesne uzavretý.
- Nezavádzajte opatrenia odlišujúce sa od odporúčaní výrobcu, aby ste urýchlili rozmrazovanie.

Nebezpečenstvo úrazu elektrickým prúdom

V dôsledku neodborných inštalácií a opráv môže byť používateľ vystavený veľkému nebezpečenstvu.

- Pri inštalácii spotrebiča sa uistite, že napájací kábel nie je zaseknutý alebo poškodený.
- V prípade poškodeného napájacieho kábla: okamžite odpojte spotrebič od siete.
- Nepoužívajte žiadne viacnásobné zásuvky, predlžovacie káble ani adaptéry.
- Opravou spotrebiča poverte len výrobcu, zákaznícky servis alebo obdobne kvalifikovanú osobu.
- Používajte iba originálne diely výrobcu. U týchto dielov výrobca zaručuje, že spĺňajú požiadavky na bezpečnosť.

Nebezpečenstvo popálenia kože mrazom

- Zmrazené potraviny nikdy nekladajte - hneď po vybratí z mraziaceho boxu - do úst.
- Vyhýbajte sa dlhšiemu kontaktu s mrazenými potravinami, ľadom a rúrkami v mraziacom boxe.

Nebezpečenstvo poranenia

Nádoby s nápojmi obsahujúcimi oxid uhličitý môžu prasknúť.

Do mraziaceho priestoru nekladajte žiadne nádoby s nápojmi obsahujúcimi oxid uhličitý.



Nebezpečenstvo požiaru/ nebezpečenstvá vyvolané chladiacimi prostriedkami

V trúbkach chladiaceho okruhu tečie v menšej miere ekologický ale horľavý chladiaci prostriedok (R600a). Nepoškodzuje ozónovú vrstvu a nezvyšuje skleníkový efekt.

Vystrekujúci chladiaci prostriedok môže poraniť oči alebo sa môže vznietiť.

- Zabráňte poškodeniu trubiek.

Pri poškodení trubiek:

- Otvorený oheň alebo zdroje možného vznietenia musia byť v dostatočnej vzdialenosti od spotrebiča.
- Vyvetrajte miestnosť.
- Vypnite spotrebič a vyťahnite sieťovú zástrčku.
- Zavolajte zákaznícky servis.



Nebezpečenstvo požiaru

Prenosné viacnásobné zásuvky alebo prenosné sieťové diely sa môžu prehriať a spôsobiť požiar.

Neumiestňujte prenosné viacnásobné zásuvky alebo prenosné sieťové diely za spotrebič.

Zabránenie vzniku rizík pre deti a ohrozené osoby

Ohrozené sú:

- deti,
- osoby s obmedzenými fyzickými, sensorickými, psychickými schopnosťami,
- osoby s nedostatočnými nalosťami o bezpečnom obsluhovaní spotrebiča.

Opatrenia:

- Ubezpečte sa, že deti a ohrozené osoby porozumeli nebezpečenstvám.

- Osoba zodpovedná pre ich bezpečnosť musí deťom a ohrozeným osobám poskytnúť dohľad a poučiť ich o používaní spotrebiča.
- Tento spotrebič môžu používať len deti staršie ako 8 rokov.
- Pri čistení a údržbe dohliadať na deti.
- Nikdy nedovoľte deťom, aby sa so spotrebičom hrali.

Nebezpečenstvo udusenia

- Pri spotrebičoch so zámkom na dverách: uschovajte kľúč mimo dosahu detí.
- Obal a jeho časti neponechávajte deťom.

Vecné škody

Na zabránenie vecným škodám:

- Nestúpajte na podstavec, výsuvné priehradky, dvere, ani sa o ne neopierajte.
- Umelé časti a tesnenie dverí neznečistite olejom alebo tukom.
- Ťahajte za zástrčku, nikdy nie za pripojovací kábel.

Hmotnosť

Spotrebič je veľmi ťažký. Inštaláciu a prepravu spotrebiča musia vždy vykonávať minimálne 2 osoby.

→ "Postavenie spotrebiča" na strane 5

Zamýšľané používanie

Tento spotrebič používajte

- len na chladenie a zmrazovanie potravín a na prípravu ľadu.
- len na použitie v domácnosti a v domácom prostredí.
- len podľa tohto návodu na obsluhu.

Tento spotrebič je určený na použitie maximálne do výšky 2 000 metrov nad morom.

Ochrana životného prostredia

Obal

Všetky materiály sú ekologicky neškodné a recyklovateľné:

- Obal zlikvidujte ekologicky.
- O aktuálnych možnostiach sa prosím informujte u vášho predajcu alebo na príslušných miestnych úradoch.

Starý spotrebič

Ekologickou likvidáciou môžu byť cenné suroviny znovu využité.

 **Varovanie – Deti sa môžu v spotrebiči zatvoriť a udusiť!**

- Nevyberajte zo spotrebiča prepážky a nádoby, nebudú tak doň môcť vliezť deti.
- Vyslúžený spotrebič nenechávajte v dosahu detí.

Pozor!

Môžu unikať chladivo a škodlivé plyny.

Zabráňte poškodeniu potrubí chladiaceho okruhu a izolácie.

1. Vytiahnite sieťovú zástrčku.
2. Odrežte sieťový kábel.
3. Spotrebič nechajte správne likvidovať.



Tento spotrebič je označený v súlade s európskou smernicou 2012/19/EÚ o nakladaní s použitými elektrickými a elektronickými zariadeniami (waste electrical and electronic equipment - WEEE).

Táto smernica stanoví jednotný európsky (EU) rámec pre spätný odber a recyklovanie použitých zariadení.

Inštalácia a pripojenie

Obsah dodávky

Po vybalení skontrolujte všetky diely na eventuálne poškodenia vzniknuté pri preprave.

Pri reklamáciách sa obráťte na predajcu, u ktorého ste si zakúpili spotrebič, alebo na náš zákaznícky servis.

→ "Zákaznícky servis" na strane 29

Dodávka pozostáva z nasledujúcich dielov:

- Voľne stojací spotrebič
- Vybavenie (závislé od modelu)
- Návod na obsluhu
- Servisný zošit
- Príloha Záruka
- Informácie ku spotrebe energie a hlučnosti

Technické údaje

Chladivo, užitočný objem a ďalšie technické údaje nájdete na typovom štítku.

→ "Zoznámenie sa so spotrebičom" na strane 13

Inštalácia spotrebiča

Postavenie spotrebiča

Čím viac chladiaceho prostriedku je v spotrebiči, tým väčšia musí byť miestnosť, v ktorej je spotrebič umiestnený. Vo veľmi malej miestnosti môže pri úniku chladiwa vzniknúť horľavá zmes plynu a vzduchu.

Na 8 g chladiaceho prostriedku musí byť priestor najmenej 1 m³. Množstvo chladiaceho prostriedku vášho spotrebiča je uvedené na typovom štítku vo vnútri chladiča.

→ "Zoznámenie sa so spotrebičom" na strane 13

Hmotnosť chladiča môže byť podľa modelu až 180 kg. Podklad musí byť stabilný a nepoddajný. Ak je to potrebné, zosilnite základ.

Dovolená priestorová teplota

Dovolená priestorová teplota je závislá od klimatickej triedy spotrebiča.

Údaje o klimatickej triede nájdete na typovom štítku.

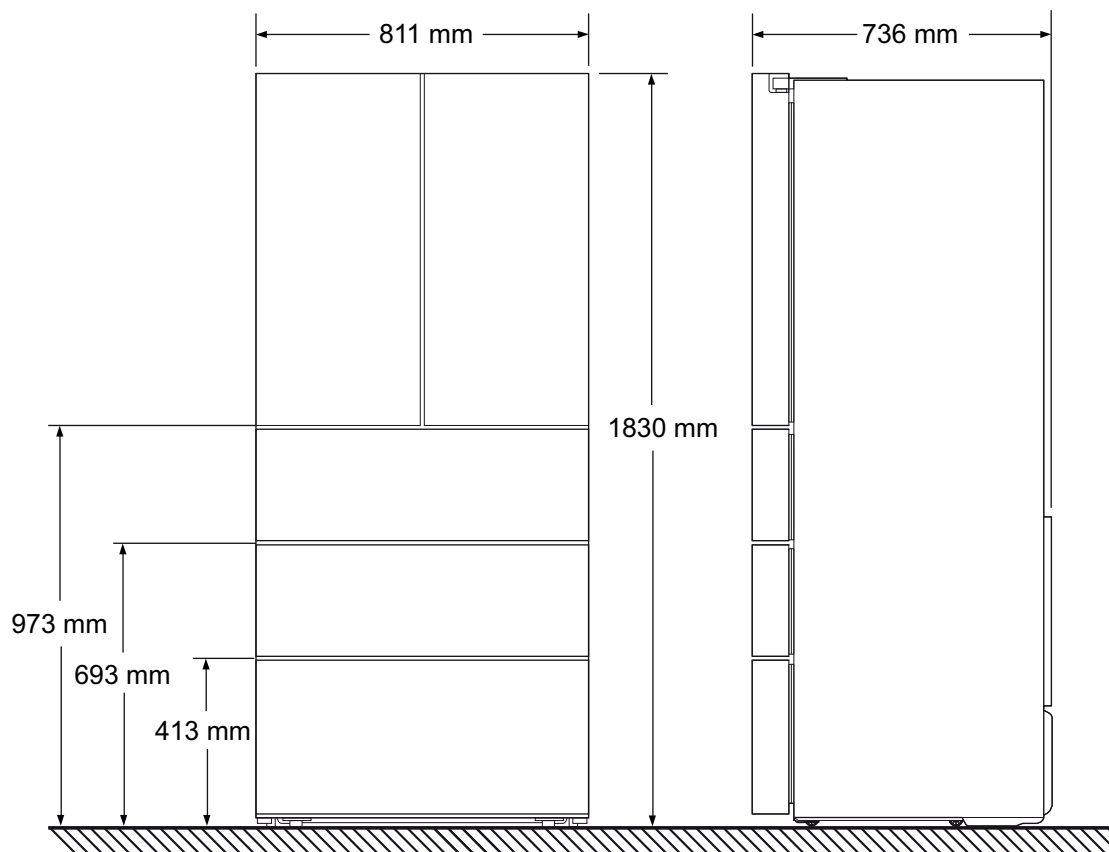
→ "Zoznámenie sa so spotrebičom" na strane 13

| Klimatická trieda | Dovolená priestorová teplota |
|-------------------|-------------------------------------|
| SN | 50 °F ... 90 °F (+10 °C ... 32 °C) |
| N | 61 °F ... 90 °F (+16 °C ... 32 °C) |
| ST | 61 °F ... 100 °F (+16 °C ... 38 °C) |
| T | 61 °F ... 110 °F (+16 °C ... 43 °C) |

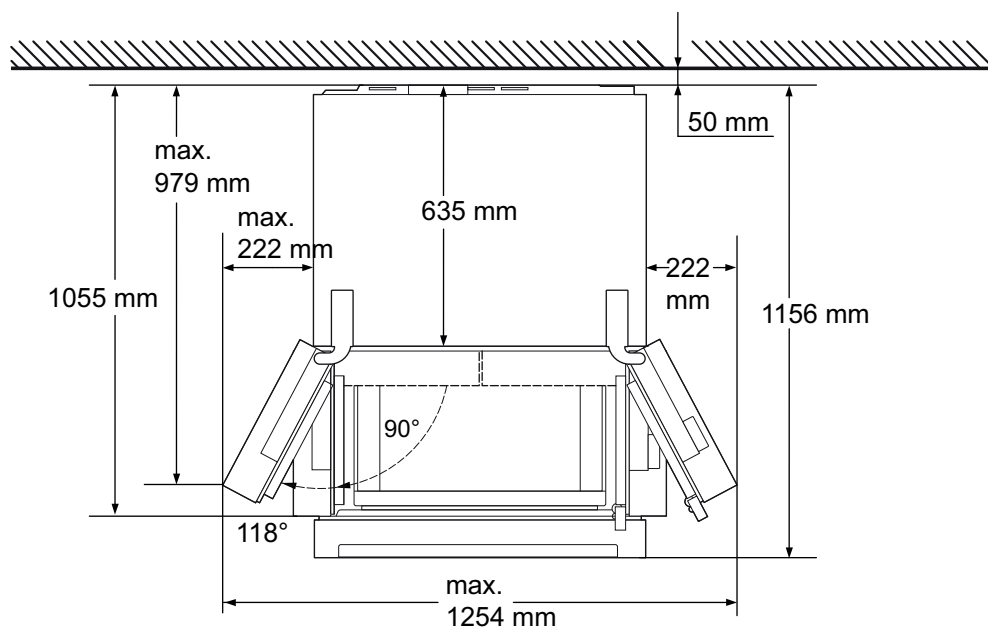
Spotrebič je plne funkčný v rámci hodnôt prípustnej priestorovej teploty.

Ak bude spotrebič klimatickej triedy SN prevádzkovaný pri nižšej teplote miestnosti, možno vylúčiť poškodenia spotrebiča až do teploty miestnosti +5 °C.

Inštalčné rozmery

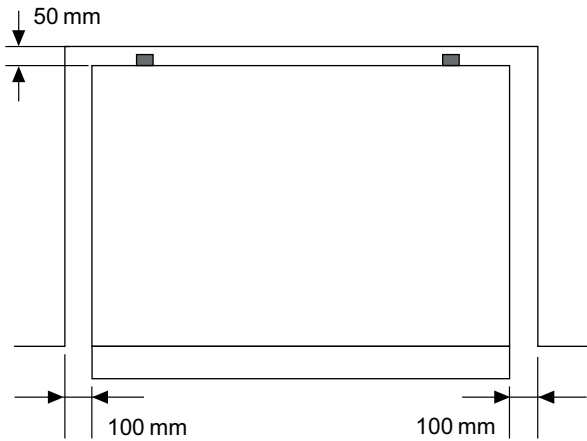


Uhol otvorenia dverí



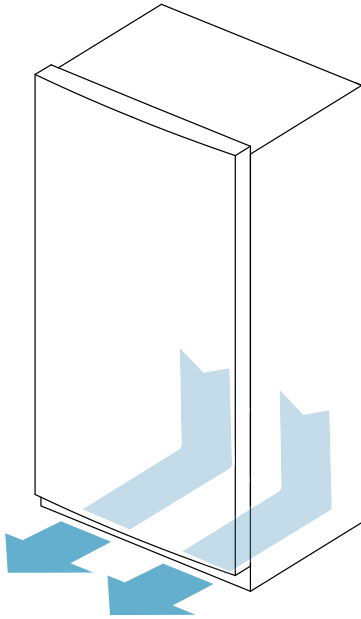
Minimálne odstupy

Nechajte k spotrebiču smerom nahor odstup 300 mm.
Dodržiavajte nasledovné minimálne odstupy:



Vetranie

Nezakrývajte ani neblokujte otvory prívodu a odvodu vzduchu.



Vyrovnanie spotrebiča

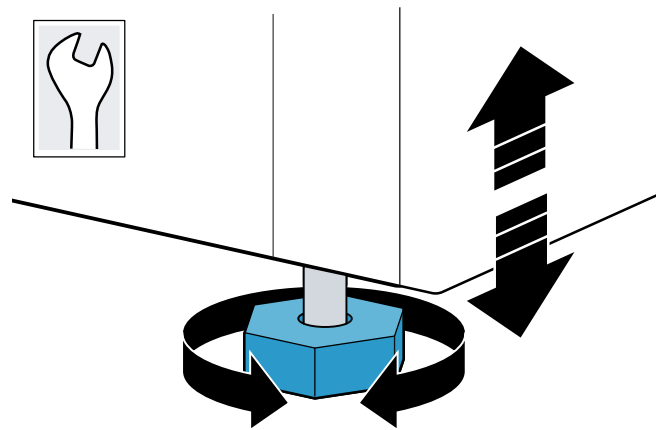
Pozor!

- Aby ste zabránili poškodeniu podlahy, posúvajte spotrebič vždy s nahor vyskrutkovanými skrutkovacími nožičkami.
- Aby sa spotrebič pri otvorení dverí neposunul alebo neprevrátil, sa obe predné skrutkované nožičky musia vždy dotýkať podlahy.

Na jednoduché posúvanie a vyrovnanie sa pod spotrebičom nachádzajú kolieska:

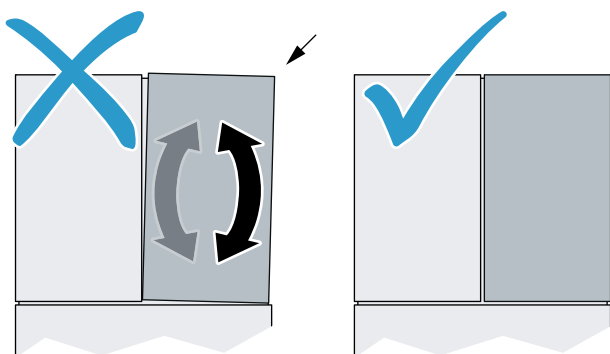
1. Postavte spotrebič zvislo na pevnú a rovnú podlahu.
2. Vyskrutkujte skrutkovačom obe predné skrutkované nožičky nadol tak, aby sa dotýkali podlahy.
3. Vyrovnajzte nerovnosti podlahy pomocou oboch predných skrutkovaných nožičiek.

Upozornenie: Použite na vyrovnanie vodováhu.



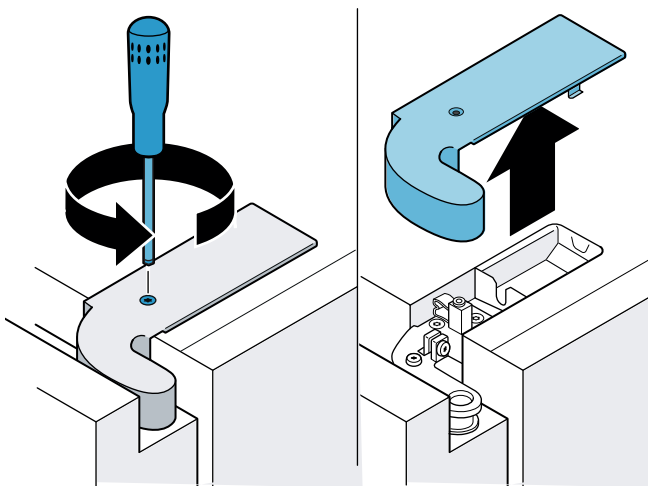
Vyrovnanie dverí chladiacej zásuvky

Vyrovnanie zvislej škáry dverí:



Upozornenie: Ak sú dvere plné, vyberte z nich všetok obsah.

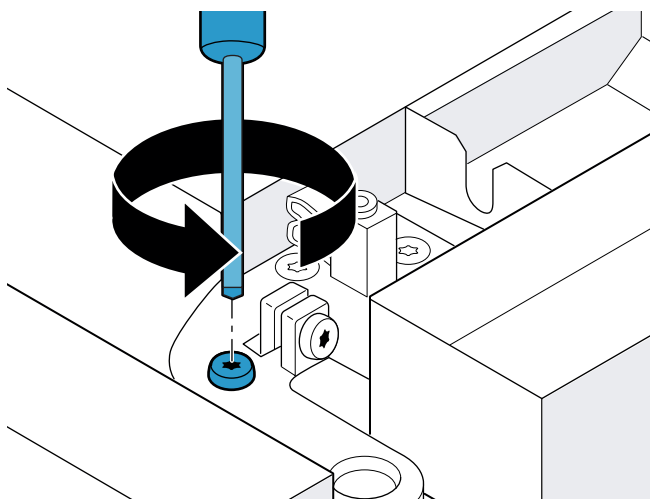
1. Vyskrutkujte skrutku T20 a odoberte zo závesov dverí kryt.



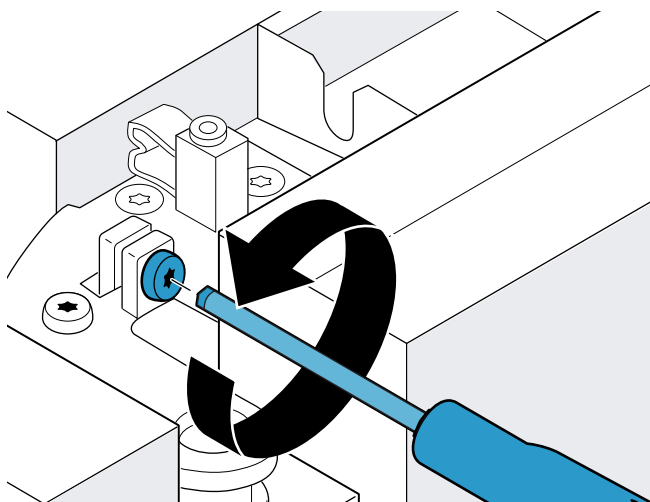
2. Uvoľnite poistnú skrutku.

Pozor!

Poistnú skrutku nevyberajte.

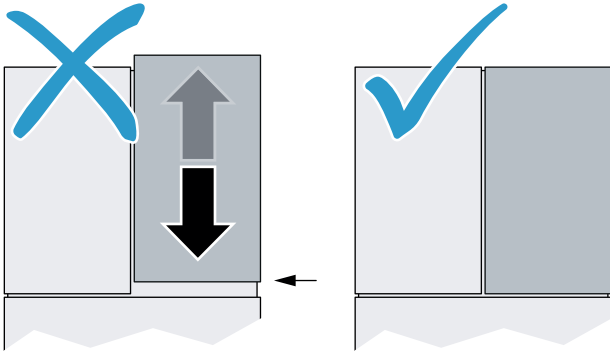


3. Pri zatvorených dverách otáčajte nastavovacou skrutkou, kým nedosiahnete požadovanú polohu.
 - Ak chcete horný koniec dverí posunúť smerom k vonkajšej strane spotrebiča, otáčajte v smere hodinových ručičiek.
 - Ak chcete horný koniec dverí posunúť smerom k vnútornej strane spotrebiča, otáčajte proti smeru hodinových ručičiek.



4. Zatvorte dvere, aby ste skontrolovali polohu a v prípade potreby ju upravte.
5. Znovu utiahnite poistnú skrutku.
6. Namontujte kryt a znovu zaskrutkujte skrutku T20.

Vyrovnanie vodorovnej škáry dverí:

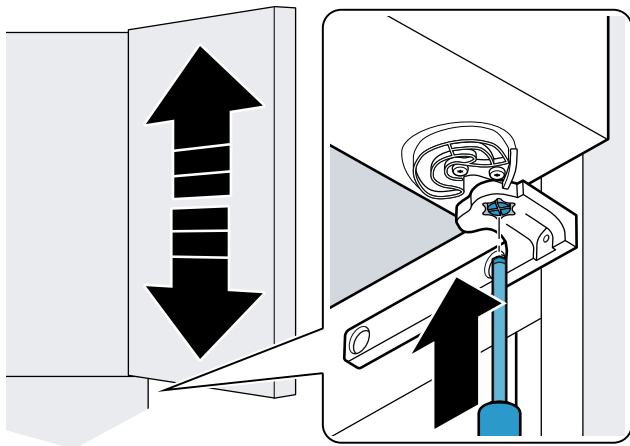


Pozor!

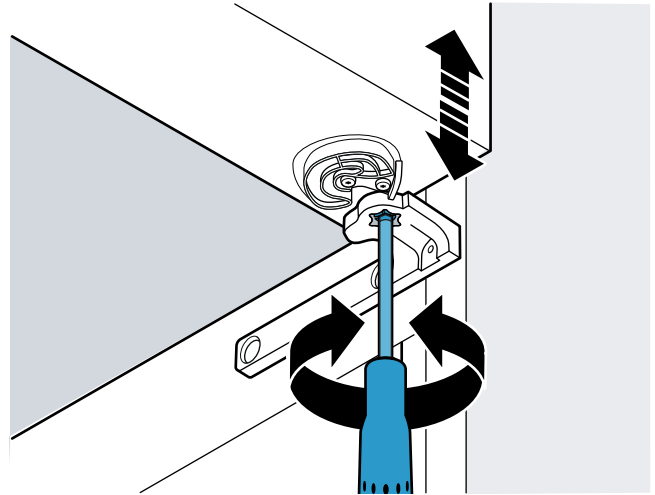
Aby ste na hornej strane zabránili pri kolízii prahu dverí s krytom telesa poškodeniam spotrebiča, posuňte pravé dvere nadol.

Upozornenie: Ak sú dvere plné, vyberte z nich všetok obsah.

1. Otvorte dvere a zásuvku.
2. Nadvihnite dvere a zdola zasunite skrutkovač do závesu dverí.



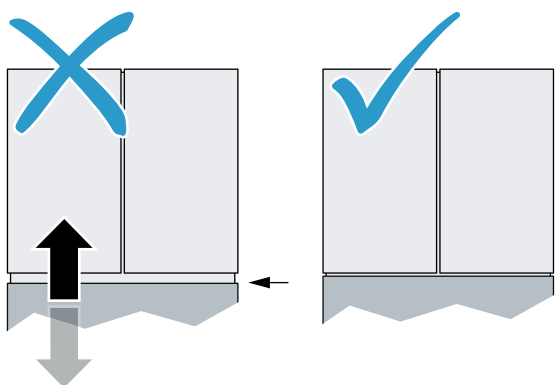
3. Zatlačte nastavovací diel smerom nahor a otočte ho o 60°, kým nedosiahnete požadovanú polohu.
 - Výšku dverí môžete nastaviť v 2 stupňoch, v každom o 1/16" (1,5 mm). Po najvyššom stupni nasleduje najnižší stupeň. Nastavovací diel zacvakne hneď, ako sa dosiahne poloha.
 - Ak chcete posunúť dvere smerom nahor, otočte ich v smere hodinových ručičiek.
 - Ak chcete posunúť dvere smerom nadol, otočte ich proti smeru hodinových ručičiek.



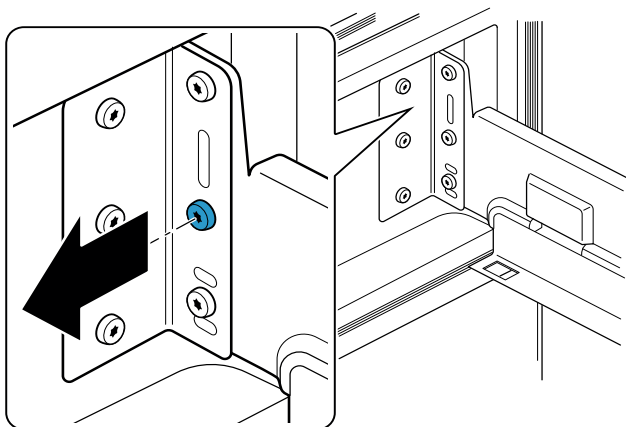
4. Zatvorte dvere a zásuvku, aby ste skontrolovali polohu a v prípade potreby ju upravte.

Vyrovnanie zásuviek

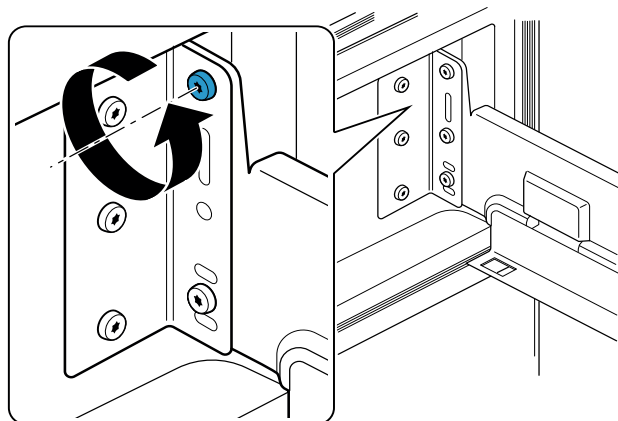
Zásuvku môžete vyrovnať vo zvislom smere:



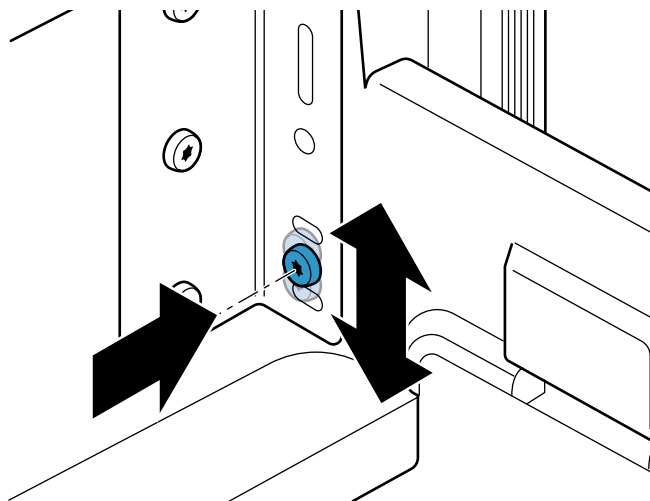
1. Otvorte zásuvku až na doraz a vyberte nádobu.
2. Vyskrutkujte na oboch stranách, strednú skrutku.
Upozornenie: Ak chcete zásuvku nastaviť späť na výrobné nastavenia, uschovajte si skrutky.



3. Uvoľnite na oboch stranách horné skrutky.
Upozornenie: Skrutky nevyťahujte.

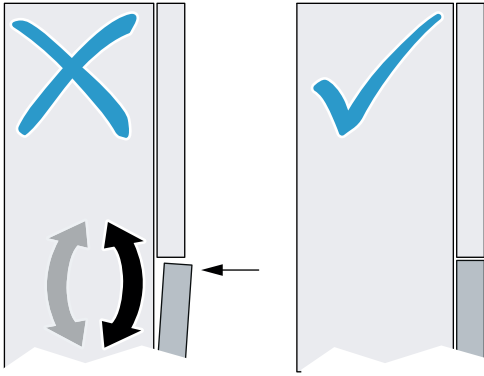


4. Nadvihnite zásuvku a vyskrutkujte na oboch stranách dolnú skrutku.
5. Posuňte zásuvku nahor alebo nadol do požadovanej polohy a zaskrutkujte dolnú skrutku do jedného z určených otvorov.
Upozornenie: Zásuvku môžete smerom nahor alebo nadol presúvať o 1/16 " (2 mm).

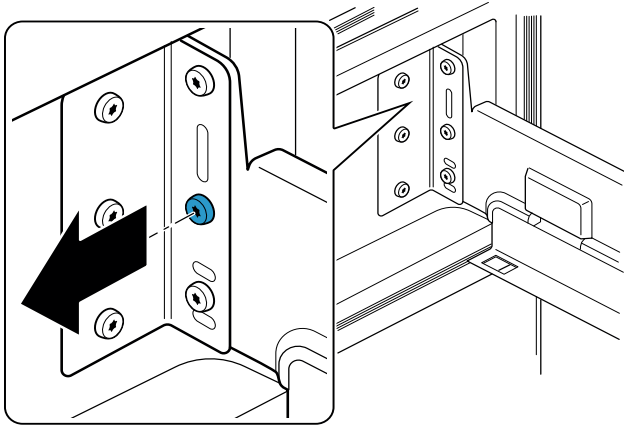


6. Všetky skrutky znovu pevne utiahnite.
7. Aby ste mohli skontrolovať polohu, zatvorte zásuvku a v prípade potreby ju upravte.

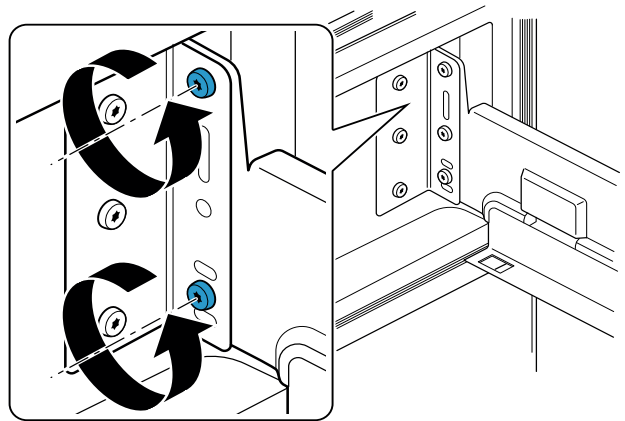
Upraviť môžete sklon zásuvky:



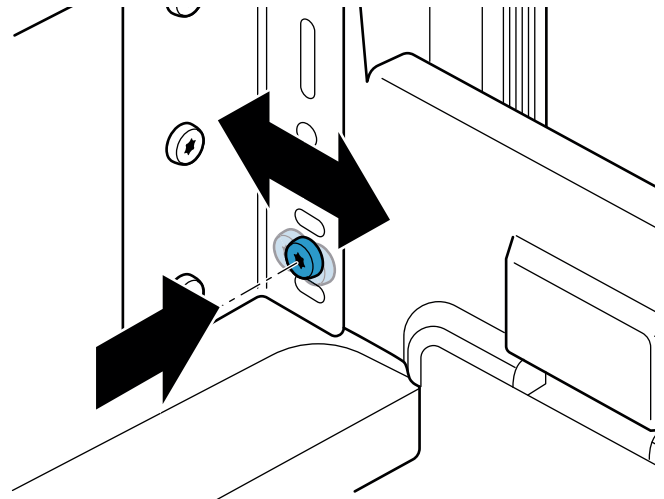
1. Otvorte zásuvku až na doraz a vyberte nádobu.
2. Vyskrutkujte na oboch stranách. strednú skrutku.
Upozornenie: Ak chcete zásuvku nastaviť späť na výrobné nastavenia, uschovajte si skrutky.



3. Uvoľnite na oboch stranách horné a dolné skrutky.
Upozornenie: Skrutky nevyťahujte.



4. Posuňte zásuvku na dolnej skrutke doľava a doprava do požadovanej polohy a pevne utiahnite skrutku.



5. Všetky skrutky znovu pevne utiahnite.
6. Aby ste mohli skontrolovať polohu, zatvorte zásuvku a v prípade potreby ju upravte.

Šetrenie energie

Pri dodržiavaní nasledujúcich pokynov spotrebuje váš spotrebič menej energie.

Upozornenie: Usporiadanie súčastí vybavenia neovplyvňuje spotrebu energie spotrebiča.

| Inštalácia spotrebiča | |
|---|---|
| Chráňte spotrebič pred priamym slnečným žiarením. | Pri nižších teplotách okolia sa musí spotrebič menej často chladíť a spotrebuje tak menej prúdu. |
| Spotrebič inštalujte v čo najväčšej vzdialenosti od vykurovacích telies, sporáka a iných zdrojov tepla: 3 cm od elektrických alebo plynových sporákov 30 cm od olejových pecí alebo pecí na uhlie | |
| Na inštaláciu zvolte miesto s priestorovou teplotou cca. 20 °C (68 °F) | |
| Nezakrývajte ani neblokujte vetracie otvory. | Vzduch sa na zadnej stene spotrebiča neohrieva tak silne. Spotrebič spotrebuje menej energie, ak teplý vzduch môže odchádzať. |
| Denne vyvetrajte miestnosť. | |

| Používanie spotrebiča | |
|--|--|
| Dvere spotrebiča otvárajte len krátko. | Vzduch v spotrebiči sa neohrieva tak silno. Spotrebič musí menej často chladíť, a preto spotrebuje menej prúdu. |
| Zakúpené potraviny prenášajte v chladiacej taške a rýchlo ich uložte do spotrebiča. | |
| Teplé pokrmy a nápoje nechajte najskôr vychladnúť, až potom ich uložte do spotrebiča. | |
| Zmrazené potraviny vložte na rozmrazenie do chladiacej zásuvky, aby sa využil chlad zmrazených potravín. | |
| Medzi potravinami a zadnou stenou vždy nechajte trocha miesta. | Vzduch môže cirkulovať a vlhkosť vzduchu ostane konštantná. Spotrebič musí menej často chladíť a preto spotrebuje menej prúdu. |
| Potraviny vzduchotesne zabaľte. | |
| Raz za rok vysajte zadnú stranu spotrebiča. | Vzduch sa na zadnej stene spotrebiča neohrieva tak silne. Spotrebič spotrebuje menej energie, ak teplý vzduch môže odchádzať. |
| Nezakrývajte ani neblokujte vetracie otvory. | |
| Vypnite osvetlenie | Nastavte úroveň jasu na 0. → "Nastavenie osvetlenia" na strane 19 |

Pred prvým použitím

1. Vyberte informačný materiál a odstráňte lepiacu pásku a ochrannú fóliu.
2. Vyberte napájací kábel zo spotrebiča.
3. Vyčistite spotrebič.
→ "Čistenie" na strane 25
4. Namontujte výbavu.
→ "Výbava" na strane 15

Elektrické pripojenie

Pozor!

Spotrebič nepripájajte na elektronické energeticky úsporné konektory.

Upozornenie: Spotrebič môžete pripojiť na striedač vedený sieťou a na sínusovým priebehom vedený striedač.

Striedače vedené sieťou sa používajú pri fotovoltaiických zariadeniach s priamym pripojením na verejnú elektrickú sieť. Pri ostrovných riešeniach sa musia použiť striedače vedené sínusovým priebehom. Ostrovné riešenia, napr. na lodiach alebo horských chatách, nemajú priame pripojenie na verejnú elektrickú sieť.

1. Po inštalácii spotrebiča je s pripojením potrebné minimálne 1 hodinu počkať, aby nedošlo k poškodeniu kompresora.
2. Zasuňte zástrčku napájacieho kábla do spotrebiča.
3. Spotrebič sa pripojí cez predpisovo nainštalovanú zásuvku.
Zásuvka musí spĺňať nasledujúce údaje:
zásuvka s 220 V ... 240 V
ochranný vodič 50 Hz
poistka 10 A ... 16 A
Mimo európskych krajín: Skontrolujte, či uvedený druh prúdu zodpovedá hodnotám vo vašej elektrickej sieti. Údaje o spotrebiči sú uvedené na typovom štítku.
→ "Zoznámenie sa so spotrebičom" na strane 13
4. Spotrebič pripojte k zásuvke v blízkosti spotrebiča. Sieťová zásuvka musí byť voľne prístupná aj po inštalácii spotrebiča.

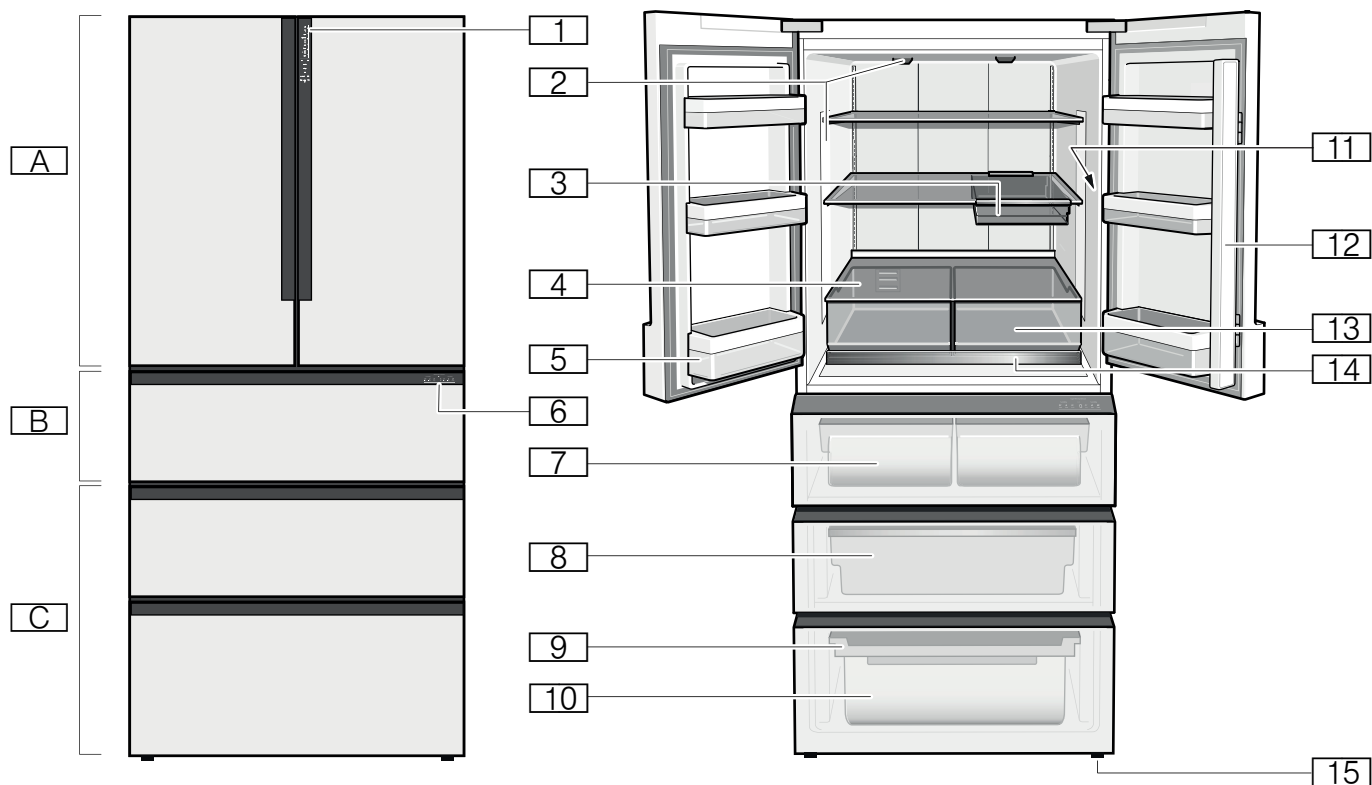
Varovanie

Nebezpečenstvo zásahu elektrickým prúdom!

Ak nie je dĺžka pripájacieho sieťového kábla dostatočná, v žiadnom prípade nepoužívajte viacnásobné zásuvky ani predĺžovacie káble. V takomto prípade sa informujte o možnostiach v zákazníckom servise.

Zoznámenie sa so spotrebičom

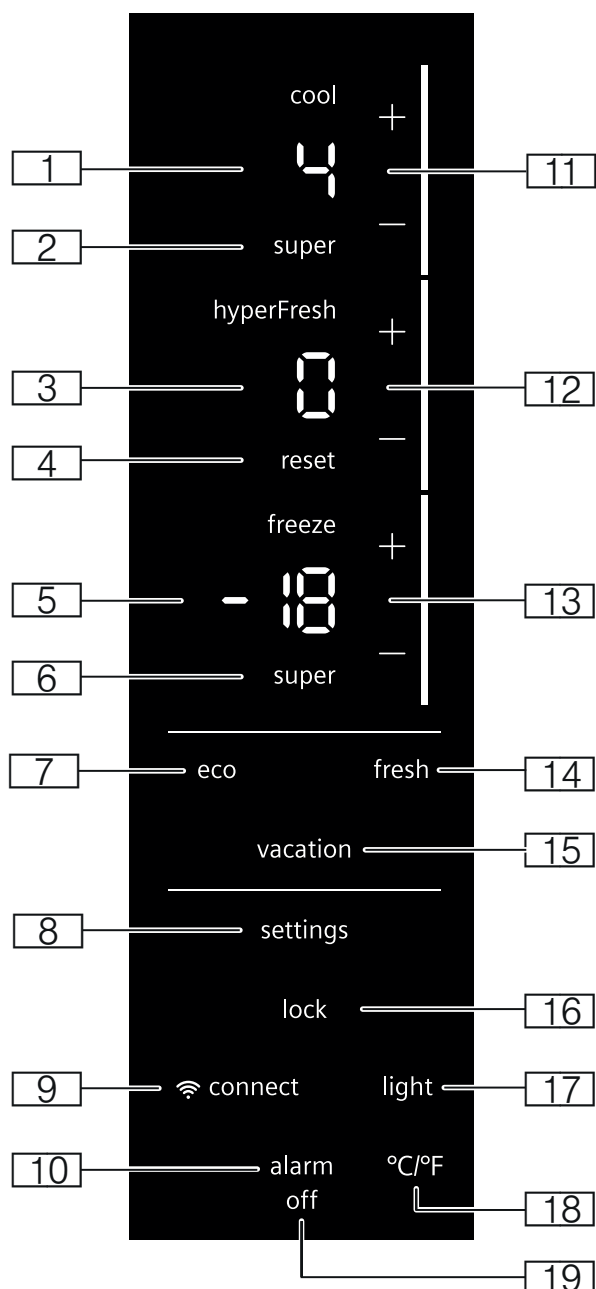
Spotrebič



- A** Chladiaci box
- B** Zásuvka čerstvého chladenia
- C** Mraziaci box

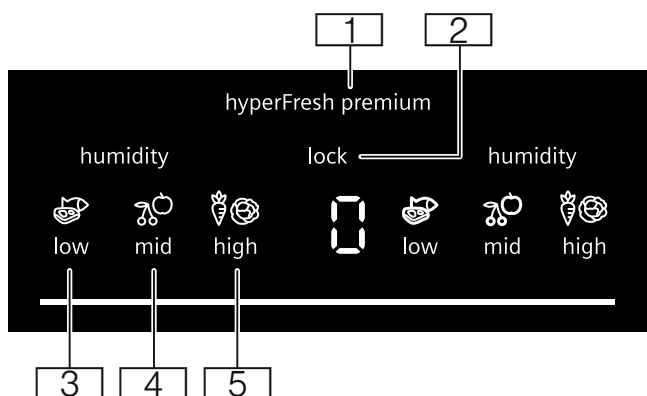
- 1** Ovládacie prvky
- 2** Osvetlenie
- 3** Nádoha na desiatu
- 4** Zafixovaná odkladacia plocha
- 5** Odkladacia priehradka pre veľké fľaše
- 6** Ovládacie prvky zásuvky čerstvého chladenia
- 7** Zásobník s 0 °C zónou
- 8** Zásobník zmrazených potravín
- 9** Zásobník zmrazených potravín (plytký)
- 10** Zásobník zmrazených potravín (veľký)
- 11** Typový štítok
- 12** Prah dverí s ochranou pred tvorbou kondenzátu
- 13** Nádoha na zeleninu
- 14** Výsuvná odkladacia plocha
- 15** Skrutkovacie nožičky

Ovládacie prvky



- 1** Indikátor teploty v chladiacom boxe
Ukazuje nastavenú teplotu v °C/°F.
- 2** Tlačidlo **super** Chladiaci box
Zapína alebo vypína superchladenie.
- 3** Indikátor teploty v zásuvke čerstvého chladenia
Ukazuje nastavenú teplotu v °C/°F.
- 4** Tlačidlo **reset**
Resetuje teplotu v zásuvke čerstvého chladenia na továrenské nastavenia.
- 5** Indikátor teploty v mraziacej priehradke
Ukazuje nastavenú teplotu v °C/°F.
- 6** Tlačidlo **super** Mraziaci box
Zapína alebo vypína superzmrazovanie.
- 7** Tlačidlo **eco**
Zapína alebo vypína energeticky úsporný režim.
- 8** Tlačidlo **settings**
Otvorí hlavné menu.
- 9** Tlačidlo **connect**
Otvorí menu Home Connect.
- 10** Tlačidlo **alarm**
Otvorí menu alarmu.
- 11** Tlačidlo +/- Chladiaci box
Nastavuje teplotu v chladiacom boxe.
- 12** Tlačidlo +/- zásuvky čerstvého chladenia
Nastavuje teplotu v zásuvke čerstvého chladenia.
- 13** Tlačidlo +/- Mraziaci box
Nastavuje teplotu v mraziacom boxe.
- 14** Tlačidlo **fresh**
Zapína alebo vypína režim čerstvosti.
- 15** Tlačidlo **vacation**
Zapína alebo vypína dovolenkový režim.
- 16** Tlačidlo **lock**
Zapína alebo vypína blokovanie tlačidiel.
- 17** Tlačidlo **light**
Otvorí menu osvetlenia.
- 18** Tlačidlo **°C/°F**
Otvorí menu jednotky teploty.
- 19** Tlačidlo **alarm off**
Vypne alarm.

Ovládacie prvky Zásuvka čerstvého chladenia



- 1** Indikátor **hyperFresh premium**
Svieti, keď je nastavené v zásuvke čerstvého chladenia 0 °C (32 °F).
- 2** Tlačidlo **lock**
Zapína alebo vypína blokovanie tlačidiel zásuvky čerstvého chladenia.
- 3** Tlačidlo **low**
Zapne nízku vlhkosť vzduchu.
- 4** Tlačidlo **mid**
Zapne strednú vlhkosť vzduchu.
- 5** Tlačidlo **high**
Zapne vysokú vlhkosť vzduchu.

Výbava

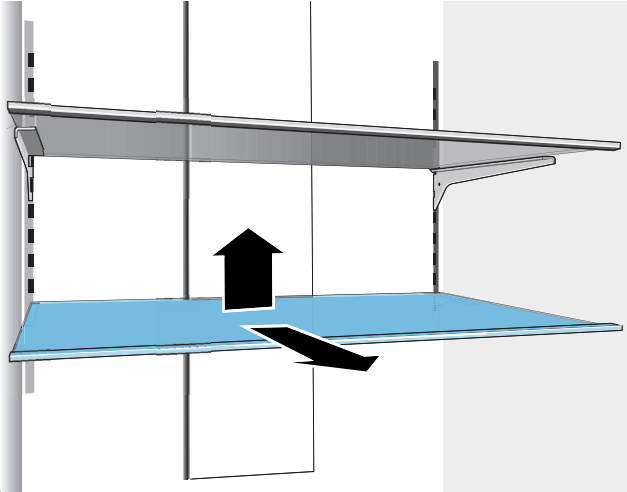
Odkladacia plocha

Odkladaciu plochu môžete vybrať a meniť:

1. Odkladaciu plochu nadvihnite a vyberte.
2. Pri vkladaní založte háky na zadnej strane odkladacej plochy v rovnakej výške, aby bola odkladacia plocha v rovine.

Upozornenie: Odkladaciu plochu vkladajte opatrne, aby ste predišli škrabancom na spotrebiči.

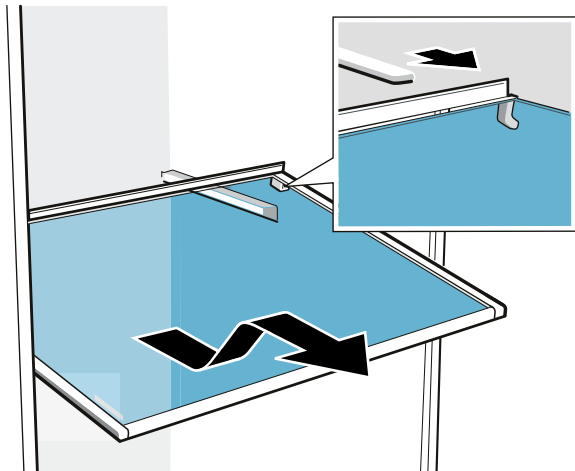
Upozornenie: Odkladacie plochy umiestnite rovnomerne v chladiacej zásuvke.



Zafixovaná odkladacia plocha

Zafixovanú odkladaciu plochu môžete úplne vybrať:

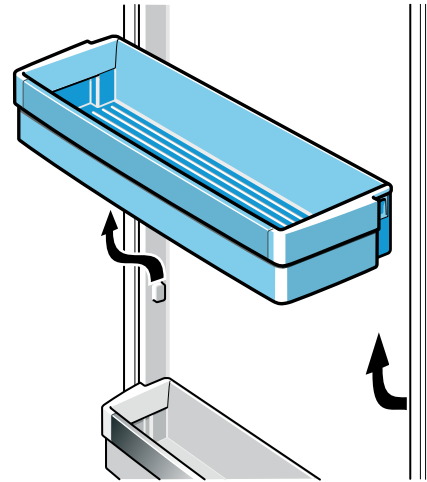
- Odkladaciu plochu nadvihnite, vytiahnite smerom dopredu a vyberte.



Odstavná priehradka

Odstavnú priehradku môžete vybrať:

- Nadvihnite a vyberte odstavnú priehradku.

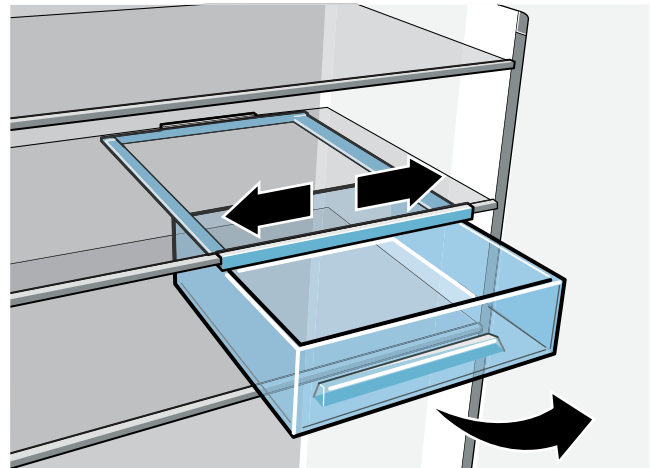


Nádoba na desiatu

Nádobu môžete vybrať:

- Vysuňte nádobu až na doraz, vpredu ju nadvihnite a vyberte.

Upozornenie: Nádoba sa dá posúvať do strán.

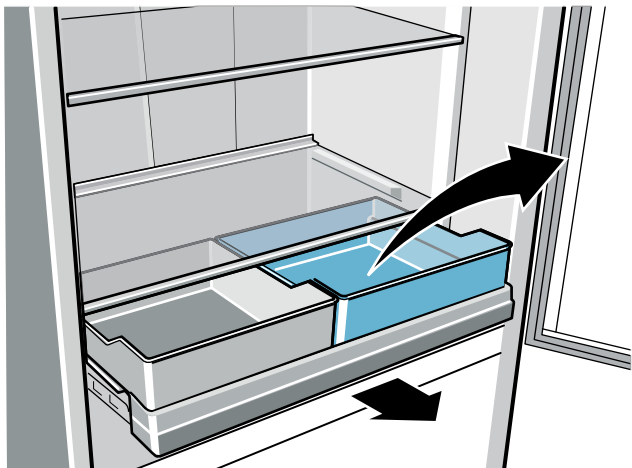


Nádoba na zeleninu

Nádoby môžete vybrať:

1. Vytiahnite odkladaciu plochu až na doraz.
2. Nádobu vpredu nadvihnite a vyberte.

Upozornenie: Umiestnite nádobu na odkladaciu plochu s vodiacou lištou smerom von.

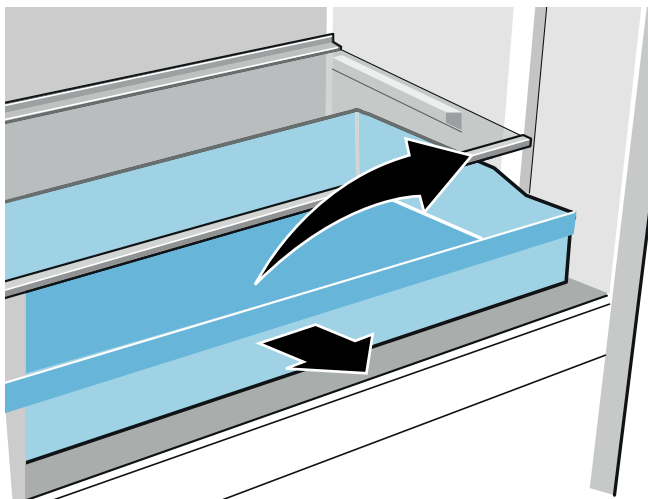


Výsuvná odkladacia plocha

Môžete vybrať odkladaciu plochu:

- Vysuňte odkladaciu plochu až na doraz, vpredu ju nadvihnite a vyberte.

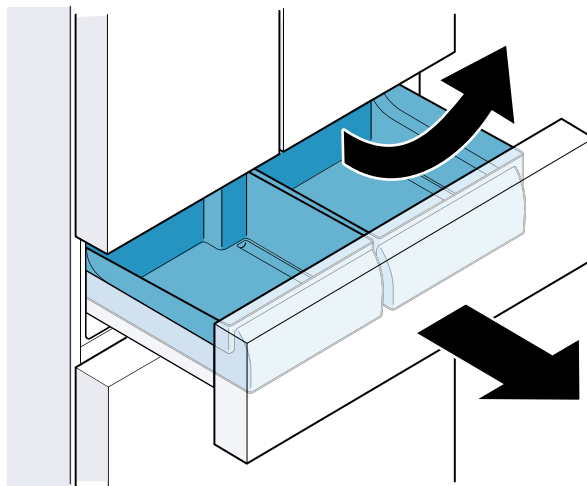
Upozornenie: Vložte odkladaciu plochu do zadnej časti vyťahovacích koľajníc a sklopte ju dopredu.



Zásobník s 0 °C zónou

Nádoby môžete vybrať:

1. Vytiahnite zásuvku až na doraz.
2. Nádobu vpredu nadvihnite a vyberte.

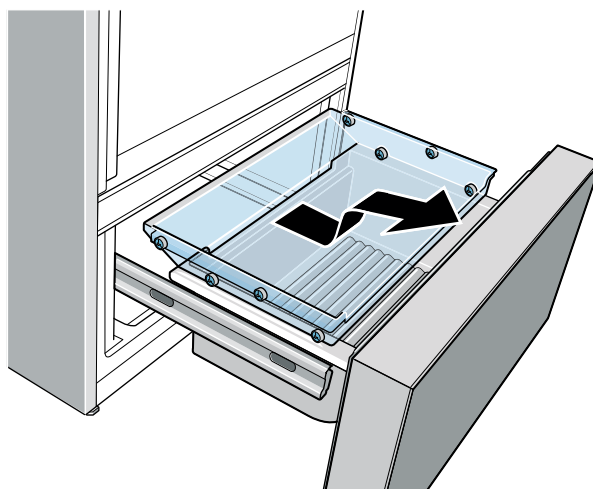


Upozornenie: Pri vsúvaní sa musia zhodovať vedenia koľajničiek nádoby a zásuvky.

Zásobník zmrazených potravín (plytký)

Môžete vybrať zásobník zmrazených potravín (plochý):

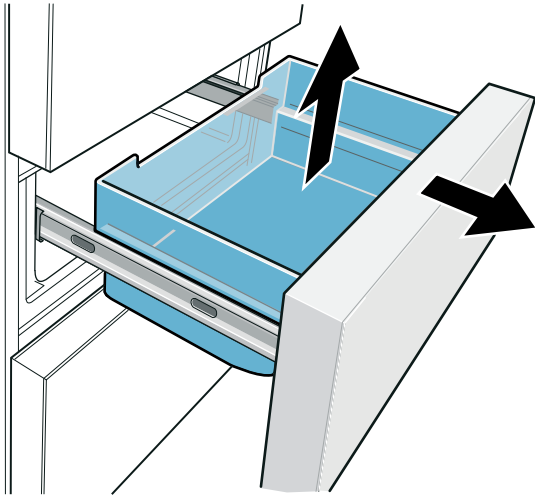
1. Vytiahnite zásuvku mraziacej priehradky až na doraz.
2. Vytiahnite zásobník zmrazených potravín (plochý), nadvihnite a vyberte ho.



Zásobník zmrazených potravín

Môžete vybrať zásobník zmrazených potravín (veľký):

1. Vytiahnite zásuvku mraziacej priehradky až na doraz a vyberte zásobník zmrazených potravín (plochý).
2. Nadvihnite a vyberte zásobník zmrazených potravín (veľký).



Miska na ľad

Výroba kociek ľadu:

1. Misku na ľad naplňte do 3/4 vodou a postavte ju do mraziaceho boxu.

Upozornenie: Primrznutú misku na ľad uvoľňujte len pomocou tupého predmetu (násadou lyžice).

2. Na uvoľnenie kociek ľadu podržte misku na ľad krátko pod tečúcou vodou, alebo ľad uvoľnite ľahkým skrútením misky.



Obsluha spotrebiča

Zapnutie spotrebiča

1. Sieťovú zástrčku zasuňte do zásuvky.
2. Počkajte, kým sa rozsvieti indikátor chladiacej zásuvky, zásuvky čerstvého chladenia alebo mraziacej zásuvky. Spotrebič začne chlaď.
3. Nastavte požadované teploty v chladiacej zásuvke, zásuvke čerstvého chladenia a mraziacej zásuvke. → "Nastavenie teploty" na strane 18

Upozornenia pre prevádzku

- Po zapnutí môže trvať niekoľko hodín, až kým nie sú dosiahnuté nastavené teploty. Pred dosiahnutím zvolenej teploty nevkladajte žiadne potraviny.
- Vďaka plnoautomatickému systému NoFrost zostáva spotrebič bez námrazy. Odmrazovanie nie je potrebné.
- Čelné strany krytu sa čiastočne mierne vyhrievajú. Zabraňuje to oroseniu v oblasti tesnenia dverí.

Vypnutie a odstavenie spotrebiča

Vypnutie spotrebiča

- Vytiahnite zástrčku alebo vypnite poistku.

Vypnutie spotrebiča

Ak nebudete spotrebič dlhšiu dobu používať:

1. Vytiahnite zástrčku alebo vypnite poistku. Spotrebič už nechladí.
2. Vyčistite spotrebič.
3. Spotrebič nechajte otvorený.

Zapnutie alebo vypnutie blokovania tlačidiel

Blokovanie tlačidiel zabráni nechcenému ovládaniu spotrebiča.

- Tlačidlo **lock** podržte stlačené 3 sekundy. Blokované tlačidlo je zapnuté, tlačidlo **lock** svieti. Keď je blokovanie tlačidiel vypnuté, indikátor teploty svieti.

Nastavenie jednotky teploty

Môžete si vybrať medzi jednotkami °C a °F:

1. Stlačte tlačidlo **settings**.
2. Stlačte tlačidlo °C/°F.
3. Stláčajte tlačidlo +/- mraziacej priehradky, kým nebude indikátor teploty mraziacej priehradky zobrazovať °C alebo °F.
4. Stlačte tlačidlo **settings**. Nastavenie sa uloží.

Nastavenie teploty

Odporúčaná teplota

| | |
|------------------------------|---------------|
| Chladiaca zásuvka: | +4 °C (40 °F) |
| Zásuvka čerstvého chladenia: | 0 °C (32 °F) |
| Mraziaca zásuvka: | -18 °C (0 °F) |

Chladiaca zásuvka

1. Stlačte indikátor teploty v chladiacej zásuvke.
2. Stláčajte tlačidlo \pm /— chladiacej zásuvky dovtedy, kým sa na indikátore nezobrazí požadovaná teplota.

Zásuvka čerstvého chladenia

1. Stlačte indikátor teploty v zásuvke čerstvého chladenia.
2. Stláčajte tlačidlo \pm /— zásuvky čerstvého chladenia dovtedy, kým sa na indikátore nezobrazí požadovaná teplota.

Resetuje teplotu v zásuvke čerstvého chladenia na továrenské nastavenia:

- Stlačte tlačidlo **reset**.

Mraziaca zásuvka

1. Stlačte indikátor teploty v mraziacej zásuvke.
2. Stláčajte tlačidlo \pm /— mraziacej zásuvky dovtedy, kým sa na indikátore nezobrazí požadovaná teplota.

Nastavenie vlhkosti vzduchu

Vlhkosť vzduchu v zásuvke čerstvého chladenia môžete nastaviť samostatne:

1. Stlačte ľubovoľné tlačidlo ovládacích prvkov zásuvky čerstvého chladenia alebo otvorte priehradku zásuvky čerstvého chladenia.
2. Nastavte stlačením tlačidla **low**, **mid** alebo **high** požadovanú vlhkosť vzduchu.
3. Zatvorte priehradku zásuvky čerstvého chladenia. Nastavenie sa uloží.

Upozornenia

- Keď je teplota v zásuvke čerstvého chladenia nastavená pod 0 °C (32 °F), ovládacie prvky sa uzamknú a automaticky sa nastaví nízka vlhkosť.
- Keď je teplota v zásuvke čerstvého chladenia nastavená na inú teplotu ako 0 °C (32 °F), indikátor **hyperFresh premium** zhasne.

Superchladenie

Pri superchladení sa chladiaci box ochladí čo možno najviac.

Superchladenie zapnite napr.:

- pred vložením väčšieho množstva potravín
- na rýchle chladenie nápojov

Upozornenie: Ak je zapnuté superchladenie, môže dôjsť ku zvýšenej hlučnosti.

Po približne 6 hodinách sa spotrebič prepne do normálnej prevádzky.

Zapnutie/vypnutie superchladenia:

- Stlačte tlačidlo **super** chladiaceho boxu. Ak je zapnuté superchladenie, svieti tlačidlo.

Superzmrazovanie

Pri superzmrazovaní sa mraziaca priehradka ochladí na čo možno najnižšiu teplotu.

Superzmrazovanie zapnite napr.:

- aby potraviny boli rýchlo zmrazené až na jadro
- 4 ... 6 hodín pred vložením množstva potravín nad 2 kg
- na využitie max. mraziacej kapacity
→ "Maximálna mraziaca kapacita" na strane 23

Upozornenie: Ak je zapnuté superzmrazovanie, môže dôjsť k zvýšenej hlučnosti.

Po približne 2^o½ dňoch sa spotrebič prepne do normálnej prevádzky.

Zapnutie/vypnutie superzmrazovania:

- Stlačte tlačidlo **super**. Ak je zapnuté superzmrazovanie, svieti tlačidlo.

Režim šetrenia energiou

Pomocou energeticky úsporného režimu Eco prepnete spotrebič do energeticky úspornej prevádzky.

Spotrebič automaticky nastaví nasledujúce teploty:

- Chladiaca zásuvka: +8 °C (-46 °F)
- Zásuvka čerstvého chladenia: 0 °C (32 °F)
- Mraziaca zásuvka: -16 °C (3 °F)

Zapnutie alebo vypnutie energeticky úsporného režimu:

- Stlačte tlačidlo **eco**. Teplota sa prestaví a na displeji sa zobrazí nová teplota. Pri vypnutí režimu energeticky úsporného režimu sa nastaví odporúčaná teplota.

Režim čerstvé

S režimom Čerstvé zostanú potraviny dlhšie trvanlivé.

Spotrebič automaticky nastaví nasledujúce teploty:

- Chladiaca zásuvka: 2 °C (36 °F)
- Zásuvka čerstvého chladenia: 0 °C (32 °F)

Teplota v mraziacej priehradke ostáva nezmenená.

Zapnutie alebo vypnutie režimu čerstvé:

- Stlačte tlačidlo **fresh**. Teplota sa prestaví a na displeji sa zobrazí nová teplota. Pri vypnutí režimu čerstvé sa nastaví odporúčaná teplota.

Dovolenkový režim

Pri dlhšej neprítomnosti môžete spotrebič prepnúť do úsporného dovolenkového režimu.

Spotrebič automaticky nastaví nasledujúce teploty:

- Chladiaca zásuvka :14 °C (57 °F)
- Zásuvka čerstvého chladenia: 4 °C (39 °F)

Teplota v mraziacej priehradke ostáva nezmenená.

Neskladujte v tomto čase v chladiacej zásuvke žiadne potraviny.

Zapnutie alebo vypnutie dovolenkového režimu:

- Stlačte tlačidlo **vacation**.
Teplota sa prestaví a na displeji sa zobrazí nová teplota. Pri vypnutí sa nastaví odporúčaná teplota.

Nastavenie osvetlenia

Úroveň jasů vnútorného osvetlenia **In** a vonkajšieho osvetlenia **E** môžete nastaviť od **OF** ... **5**:

Upozornenie: **OF** = osvetlenie vyp

- 1** = minimálny jas
- 5** = maximálny jas

1. Stlačte tlačidlo **settings**.
2. Stlačte tlačidlo **light**.
3. Stláčajte tlačidlo **+/-** zásuvky čerstvého chladenia tak často, kým nebude indikátor teploty v zásuvke čerstvého chladenia zobrazovať **In** alebo **E**.
4. Stláčajte tlačidlo **+/-** mraziacej priehradky tak často, kým indikátor teploty v mraziacej priehradke nebude zobrazovať požadovanú úroveň jasů.
5. Stlačte tlačidlo **settings**.
Nastavenie sa uloží.

Môžete nastaviť čas svietenia vonkajšieho osvetlenia **du**:

Upozornenie: Nastavený čas svietenia beží na indikátore teploty mraziacej priehradky:

- 20 sekúnd = „20 SEC“
- 1 minúta = „1 nl“
- 5 minút = „5 nl“
- 20 minút = „20 nl“
- 60 minút = „60 nl“
- nekonečné = statické „oo“

1. Stlačte tlačidlo **settings**.
2. Stlačte tlačidlo **light**.
3. Stláčajte tlačidlo **+/-** zásuvky čerstvého chladenia tak často, kým nebude indikátor teploty v zásuvke čerstvého chladenia zobrazovať **du**.
4. Stláčajte tlačidlo **+/-** mraziacej priehradky tak často, kým indikátor teploty v mraziacej priehradke nebude zobrazovať požadovaný čas svietenia.
5. Stlačte tlačidlo **settings**.
Nastavenie sa uloží.

Alarm

Alarm dverí

Keď sú dvere spotrebiča príliš dlho otvorené, zapne sa varovný tón a bliká tlačidlo **alarm off**.

Vypnutie alarmu dverí:

- Zatvorte dvere alebo stlačte tlačidlo **alarm off**.
Varovný tón sa vypne a tlačidlo **alarm off** už neblinká.

Môžete zapnúť alebo vypnúť varovný tón alarmu dverí:

Upozornenie: **On** = zapnúť varovný tón alarmu dverí
OF = vypnúť varovný tón alarmu dverí

1. Stlačte tlačidlo **settings**.
2. Stlačte tlačidlo **alarm**.
3. Stláčajte tlačidlo **+/-** mraziacej priehradky, kým nebude indikátor teploty mraziacej priehradky zobrazovať **On** alebo **OF**.
4. Stlačte tlačidlo **settings**.
Nastavenie sa uloží.

Teplotný alarm

Ak je teplota v mraziacej priehradke príliš vysoká, zapne sa výstražný alarm a začne blikáť tlačidlo **alarm off**.

Pozor!

Pri rozmrazovaní môžu vzniknúť baktérie a zmrazené potraviny sa môžu skaziť

Rozmrazené alebo čiastočne rozmrazené potraviny už nezmrázujte.

Môžu sa opäť zmraziť až po spracovaní na hotový pokrm (varením alebo pečením). Maximálnu dobu skladovania musíte príslušne skrátiť.

Upozornenie: Bez nebezpečenstva pre zmrazené potraviny sa alarm teploty môže zapnúť v nasledujúcich situáciách:

- Spotrebič sa uvádza do prevádzky.
- Mraziaca priehradka je príliš dlho otvorená.
- Vkladá sa veľké množstvo čerstvých potravín.

Vypnutie alarmu teploty:

1. Uistite sa, že je príčina alarmu teploty odstránená.
2. Stlačte tlačidlo **alarm off**.
Varovný tón sa vypne a indikátor teploty mraziacej priehradky krátko zobrazí najvyššiu teplotu nameranú v mraziacej priehradke. Potom indikátor znovu zobrazuje nastavenú teplotu. Znovu sa prepočíta a uloží najvyššia nameraná teplota.

Upozornenie: Tlačidlo **alarm off** svieti, kým sa znovu nedosiahne nastavená teplota.

Home Connect

Tento spotrebič je vhodný pre Wi-Fi a je ho možné diaľkovo ovládať cez mobilné koncové zariadenie.

Upozornenie: Wi-Fi je registrovaná ochranná známka obchodnej organizácie Wi-Fi Alliance.

V nasledujúcich prípadoch funguje spotrebič ako chladiace zariadenie bez pripojenia k sieti a je ho možné naďalej ovládať prostredníctvom manuálnych ovládacích prvkov:

- Spotrebič nie je pripojený k domácej sieti.
- V krajine inštalácie spotrebiča nie je dostupná služba pripojenia k domácej sieti Home Connect. Prehľad krajín, v ktorých je dostupná služba pripojenia k domácej sieti Home Connect, je uvedený na stránke www.home-connect.com.

Upozornenie: Dodržiavajte bezpečnostné pokyny v tomto návode na použitie. Zabezpečte, aby sa dodržiavali aj vtedy, ak ovládate spotrebič prostredníctvom aplikácie Home Connect a vy nie ste prítom doma.

→ "Bezpečnostné upozornenia" na strane 3
Dodržiavajte aj pokyny v aplikácii Home Connect.

Nastavenie aplikácie Home Connect

Upozornenia

- Rešpektujte prílohu aplikácie Home Connect, ktorá je k dispozícii na stiahnutie v časti <http://www.siemens-home.bsh-group.com> s návodmi. Na tento účel zadajte do vyhľadávacieho poľa E-číslo spotrebiča.
- Po spustení spotrebiča počkajte minimálne dve minúty, kým sa dokončí interná inicializácia spotrebiča. Až potom nastavte aplikáciu Home Connect.
- Aby bolo možné vykonať nastavenia s Home Connect, musí byť na vašom mobilnom koncovom zariadení nainštalovaná aplikácia Home Connect. Zohľadnite pritom dodané podklady pre Home Connect.
Na uskutočnenie nastavení postupujte podľa krokov zadaných aplikáciou.
- Ak sa spotrebič nebude dlhšiu dobu obsluhovať, menu Home Connect sa automaticky zatvorí. Pokyny na otvorenie menu Home Connect nájdete na začiatku príslušnej kapitoly.

Automatické spojenie s domácou sieťou (WLAN)

Keď je k dispozícii smerovač WLAN s funkciou WPS, môže sa chladiace zariadenie automaticky spojiť s domácou sieťou.

1. Stlačte tlačidlo **settings**.
Tlačidlo **connect** začne svietiť. Indikátor teploty v zásuvke čerstvého chladenia zobrazuje **Cn**.
2. Stláčajte tlačidlo **+/-** zásuvky čerstvého chladenia dovtedy, kým sa na indikátore teploty v zásuvke čerstvého chladenia nezobrazí **AC** a na indikátore teploty v mraziacej priehradke **OF**.
3. Stlačte tlačidlo **+** mraziacej priehradky.
Spotrebič je pripravený na automatické spojenie. Na indikátore teploty v mraziacej priehradke sa na 2 minúty zobrazí animácia.
Pokiaľ sa zobrazuje animácia, spotrebič je pripravený na automatické spojenie.
4. Počas 2 minút aktivujte funkciu WPS na smerovači domácej siete (napr. tlačidlom WPS/WLAN, zohľadnite pritom informácie v podkladoch k smerovaču).
Pri úspešnom spojení bliká na indikátore teploty v mraziacej priehradke **On**.
Chladiace zariadenie je pripravené na spojenie s aplikáciou.

Upozornenie: Ak sa na indikátore teploty v mraziacej priehradke zobrazuje **OF**, nebolo možné nadviazať spojenie.

1. Skontrolujte, či sa chladiace zariadenie nachádza v dosahu domácej siete (WLAN).
2. Postup zopakujte alebo vykonajte manuálne spojenie.

Manuálne spojenie s domácou sieťou (WLAN)

Ak existujúci smerovač WLAN nedisponuje žiadnou funkciou WPS, resp. to nie je známe, môžete chladiace zariadenie spojiť s domácou sieťou (WLAN) manuálne.

1. Stlačte tlačidlo **settings**.
Tlačidlo **connect** svieti. Indikátor teploty v zásuvke čerstvého chladenia zobrazuje **Cn**.
2. Stláčajte tlačidlo **+/-** zásuvky čerstvého chladenia dovtedy, kým sa na indikátore teploty v zásuvke čerstvého chladenia nezobrazí **SA** a na indikátore teploty v mraziacej priehradke **OF**.
3. Stlačte tlačidlo **+** mraziacej priehradky.
Spotrebič je pripravený na manuálne spojenie. Na indikátore teploty v mraziacej priehradke sa zobrazuje animácia.
Pokiaľ sa zobrazuje animácia, spotrebič je pripravený na manuálne spojenie.
4. Chladiace zariadenie teraz vytvorilo vlastnú sieť WLAN s názvom siete HomeConnect.
K tejto sieti môžete získať prístup pomocou mobilného koncového zariadenia.

5. Dodržiavajte pokyny aplikácie, kým sa proces neukončí.
 - Pri úspešnom spojení bliká na indikátore teploty v mraziacej priehradke **On**. Spotrebič sa automaticky spojí s aplikáciou.
 - Ak indikátor teploty v mraziacej priehradke zobrazuje **OF**, nebolo možné nadviazať spojenie. Skontrolujte, či sa chladiace zariadenie nachádza v rámci dosahu domácej siete (WLAN). Zopakujte postup.

Spojenie chladiaceho zariadenia s aplikáciou Home Connect

Po vytvorení spojenia s domácou sieťou (WLAN) sa spotrebič pri úvodnom nastavení automaticky spojí s aplikáciou.

Ak sa spotrebič automaticky nespojí s aplikáciou, vytvorte spojenie manuálne:

1. Stlačte tlačidlo **settings**.
Tlačidlo **connect** začne svietiť. Indikátor teploty v zásuvke čerstvého chladenia zobrazuje **Cn**.
2. Stláčajte tlačidlo **+/-** zásuvky čerstvého chladenia dovtedy, kým sa na indikátore teploty v zásuvke čerstvého chladenia nezobrazí **PA** a na indikátore teploty v mraziacej priehradke **OF**.
3. Stlačte tlačidlo **+** mraziacej priehradky, aby sa spotrebič spojil s aplikáciou.
Na indikátore teploty v mraziacej priehradke sa zobrazuje animácia.
Hneď ako sa chladiace zariadenie spojí s aplikáciou, indikátor teploty v mraziacej priehradke zobrazí **On**.
4. Otvorte aplikáciu a počkajte, kým sa zobrazí chladiace zariadenie.
Položkou **Pridať** potvrdíte spojenie aplikácie a chladiaceho zariadenia.
Ak sa chladiace zariadenie nezobrazí automaticky, kliknite v aplikácii na položku **Pridať zariadenie** a postupujte podľa pokynov. Len čo sa chladiace zariadenie zobrazí, pridajte ho položkou **+**.
5. Dodržiavajte pokyny aplikácie, kým sa proces neukončí.
Na indikátore teploty v zásuvke čerstvého chladenia sa zobrazí **PA** a na indikátore teploty v mraziacej priehradke sa zobrazí **On**.
Chladiace zariadenie sa úspešne spojilo s aplikáciou.
Keď sa spojenie nepodarí, skontrolujte, či je mobilné koncové zariadenie spojené s domácou sieťou (WLAN).
Následne zopakujte nadviazanie spojenia.
Keď sa na indikátore teploty v mraziacej priehradke objaví **Er**, vynulujte nastavenia Home Connect.
Upozornenie: Pri vynulovaní sa všetky nastavenia Home Connect zresetujú.

Kontrola sily signálu

Ak nadviazanie spojenia nefunguje, mali by ste skontrolovať silu signálu.

1. Stlačte tlačidlo **settings**.
Tlačidlo **connect** začne svietiť. Indikátor teploty v zásuvke čerstvého chladenia zobrazuje **Cn**.
2. Stláčajte tlačidlo **+/-** zásuvky čerstvého chladenia dovtedy, kým sa na indikátore teploty v zásuvke čerstvého chladenia nezobrazí **SI**. Na indikátore teploty v mraziacej zásuvke sa zobrazí hodnota medzi 0 (žiadny príjem) až 3 (plný príjem).
Sila signálu by mala byť minimálne na stupni 2. Ak je sila signálu príliš nízka, môže sa spojenie prerušiť.
 - Smerovač a chladiace zariadenie postavte bližšie k sebe.
 - Zabezpečte, aby spojenie nebolo rušené tieniacimi stenami.
 - Prípadne nainštalujte repeater na zosilnenie signálu.

Vynulovanie nastavení Home Connect

Keď pri pokuse o nadviazanie spojenia došlo k problému alebo chcete prihlásiť spotrebič v inej domácej sieti (WLAN), môžete nastavenia Home Connect vynulovať:

1. Stlačte tlačidlo **settings**.
Tlačidlo **connect** začne svietiť. Indikátor teploty v zásuvke čerstvého chladenia zobrazuje **Cn**.
2. Stláčajte tlačidlo **+/-** zásuvky čerstvého chladenia dovtedy, kým sa na indikátore teploty v zásuvke čerstvého chladenia nezobrazí **rE** a na indikátore teploty v mraziacej priehradke **OF**.
3. Stlačte tlačidlo **+** mraziacej priehradky.
Na indikátore teploty v mraziacej priehradke sa na 15 sekúnd zobrazí animácia.
Následne sa na indikátore teploty v mraziacej priehradke zobrazí **OF**.
Nastavenia Home Connect sú vynulované.

Inštalácia aktualizácie softvéru Home Connect

Chladiace zariadenie v pravidelných intervaloch kontroluje, či sú k dispozícii aktualizácie softvéru Home Connect.

- Ak je k dispozícii aktualizácia, indikátor teploty v zásuvke čerstvého chladenia zobrazí **UP**:
- Potvrdíte aktualizácia v aplikácii Home Connect.
Počas aktualizácie nevypínajte chladiace zariadenie.
Na indikátore teploty v mraziacej zásuvke sa zobrazuje animácia. Inštaluje sa aktualizácia.

Upozornenie: Počas inštalácie sú všetky tlačidlá uzamknuté.

- Po úspešnom ukončení aktualizácie zobrazí indikátor teploty v mraziacej zásuvke **On**.
- Ak sa inštaláciu nepodarí úspešne dokončiť, indikátor teploty v mraziacej zásuvke zobrazí **Er**. Aktualizáciu opätovne spustíte neskôr.
Ak nebolo možné dokončiť inštaláciu ani po viacerých pokusoch, upozorníte zákaznícku službu.

Stlačením ľubovoľného tlačidla sa indikátor vráti na nastavenú teplotu.

Upozornenie k ochrane údajov

Prvým spojením vášho spotrebiča Home Connect so sieťovým zariadením WLAN napojeným na internet sprostredkuje váš spotrebič nasledovné kategórie údajov serveru Home Connect (prvá registrácia):

- Jednoznačné rozpoznanie spotrebiča (pozostávajúce z kľúčov spotrebiča, ako aj adresy MAC zabudovaného Wi-Fi komunikačného modulu).
- Bezpečnostný certifikát Wi-Fi komunikačného modulu (na informačno-technické zabezpečenie spojenia).
- Aktuálna verzia softvéru a hardvéru vášho domáceho zariadenia.
- Stav prípadného predchádzajúceho vynulovania na výrobné nastavenia.

Táto prvá registrácia pripraví používanie funkcií Home Connect a je potrebná až v časovom okamihu, v ktorom chcete funkcie Home Connect využiť po prvý raz.

Upozornenie: Berte do úvahy, že funkcie Home Connect je možné použiť iba v spojení s aplikáciou Home Connect. Informácie k ochrane údajov si môžete prezrieť v aplikácii Home Connect.

Vyhlasenie o zhode

Spoločnosť BSH Hausgeräte GmbH týmto vyhlasuje, že spotrebič s funkciou Home Connect spĺňa základné požiadavky a ostatné príslušné ustanovenia smernice 2014/53/EÚ.

Podrobné vyhlásenie o zhode RED nájdete na internetovej adrese <http://www.siemens-home.bsh-group.com> na produktovej stránke spotrebiča pri dodatočných dokumentoch.



2,4 GHz pásmo: 100 mW max.

5 GHz pásmo: 100 mW max.

| | | | | | | | | |
|---|----|----|----|----|----|----|----|----|
| | BE | BG | CZ | DK | DE | EE | IE | EL |
|  | ES | FR | HR | IT | CY | LV | LT | LU |
| | HU | MT | NL | AT | PL | PT | RO | SI |
| | SK | FI | SE | UK | NO | CH | TR | |
| 5 GHz WLAN: len na použitie vo vnútorných priestoroch | | | | | | | | |

Chladiaci box

Chladiaci box sa hodí na uloženie mäsa, salám, rýb, mliečnych výrobkov, vajec, hotových pokrmov a pečiva. Teplota je nastaviteľná od 36 °F (2 °C) ... 46 °F (8 °C).

Pri uložení v chlade môžete na krátku až strednú dobu skladovať aj potraviny podliehajúce rýchlej skaze. Teplota +39 °F (+4 °C) alebo nižšia je optimálna pre udržanie čerstvosti a hygieny skladovaných potravín.

Dodržiavajte pri uložení

Upozornenie: Zabráňte kontaktu medzi potravinami a zadnou stenou.

Inak bude ovplyvnená cirkulácia vzduchu a potraviny alebo obaly môžu primrznúť k zadnej stene.

- Ukladajte iba čerstvé a bezchybné potraviny. Zostane tak dlhšie zachovaná kvalita a čerstvosť.
- Pri hotových výrobkoch a naplnenom tovare neprekračujte dátum minimálnej trvanlivosti alebo dátum spotrebovania uvedené výrobcom.
- Aby sa zachovala aróma, farba a čerstvosť, ukladajte potraviny dobre zabalené alebo zakryté. Tak sa zabráni prenosu chutí a sfarbeniu plastových dielov.
- Teplé pokrmy a nápoje nechajte najskôr vychladnúť, až potom ich uložte do chladiaceho boxu.

Dbajte na chladiace zóny v chladiacom boxe

Vplyvom cirkulácie vzduchu v chladiacom boxe vznikajú zóny rozdielneho chladu.

Najchladnejšia zóna

Najchladnejšia zóna je vo vnútornom priestore na zadnej stene a na vysúvateľnej odkladacej ploche.

Najteplejšia zóna

Najteplejšia zóna je vo dverách úplne hore.

Upozornenia

- V najteplejšej zóne skladujte napr. tvrdé syry a maslo. Syr tak môže ďalej rozvinúť svoju arómu a maslo zostane roztierateľné.
- Potraviny, ktoré sú náročné na podmienky skladovania, napríklad ryby, údeniny a mäso, skladujte v zásuvke čerstvého chladenia.
→ "Zásuvka čerstvého chladenia" na strane 23

Zásuvka čerstvého chladenia

Pri skladovaní čerstvým chladením dokážu potraviny vydržať čerstvé až trikrát dlhšie, než v chladiacom boxe – pre ešte dlhšiu čerstvosť, dlhšie zachovanie obsahu výživných látok a zachovanie nezmenenej chuti.

Teplotu je možné nastaviť v rozsahu -3 °C (27 °F) ... 3 °C (37 °F).

Zásobník s 0 °C zónou

Klíma pre skladovanie v zásuvke čerstvého chladenia poskytuje ideálne podmienky na uloženie rýb, mäsa a údenín ako aj ovocia a zeleniny.

Upozornenia

- Aby nedošlo k vyveseniu krytu nádoby čerstvého chladenia, ukladajte potraviny maximálne po okraj nádoby.
- Nikdy neskladujte ovocie a zeleninu s mäsom alebo rybou v jednej nádobe čerstvého chladenia.
- Na chlad citlivé ovocie (napr. ananás, banány, papája a citrusové plody) a zelenina (napr. baklažán, uhorky, cukety, paprika, rajčiny a zemiaky) by ste za účelom zachovania optimálnej kvality a arómy mali skladovať mimo chladničky pri teplotách od cca 46 °F (8 °C) ... 54 °F (12 °C).
- V závislosti od uloženého množstva a uloženého tovaru sa v nádobe čerstvého chladenia môže vytvárať kondenzát. Odstráňte kondenzát suchou handričkou a prispôbte vlhkosť vzduchu v nádobe čerstvého chladenia prostredníctvom ovládacích prvkov zásuvky čerstvého chladenia.

Odporúčania týkajúce sa skladovania

Môžete nastaviť teplotu v zásuvke na čerstvé chladenie a vlhkosť vzduchu v nádobách na čerstvé chladenie v závislosti od množstva uloženého materiálu a uloženého tovaru.

Odporúčania pre skladovanie pri nižšej vlhkosti vzduchu:

| | |
|-----------------------|--|
| Ryby a plody mora | -3 °C (27 °F) ... 0 °C (32 °F) |
| Mäso a údeniny | 0 °C (32 °F) ... 2 °C (36 °F) |
| Syr a mliečne výrobky | 0 °C (32 °F) ... 3 °C (37 °F) |

Odporúčania pre skladovanie pri strednej vlhkosti vzduchu:

| | |
|--------------------------------|---|
| Ovocie, zmes ovocia a zeleniny | 0 °C (32 °F) ... 3 °C (37 °F) |
|--------------------------------|---|

Odporúčania pre skladovanie pri vyššej vlhkosti vzduchu:

| | |
|----------|---|
| Zelenina | 0 °C (32 °F) ... 3 °C (37 °F) |
|----------|---|

Doby uskladnenia pri 32 °F (0 °C)

Doby uskladnenia závisia od výslednej kvality.

| | |
|--|-----------|
| Čerstvá ryba, plody mora: | až 3 dní |
| Hydina, mäso (varené/pečené): | až 5 dní |
| Hovädzie, bravčové, jahňacie, údeniny (nárez): | až 7 dní |
| Údené ryby, brokolica: | až 14 dní |
| Šalát, fenikel, marhule, slivky: | až 21 dní |
| Mäkké syry, jogurt, tvaroh, cmar, karfiol: | až 30 dní |

Mraziaci box

Mraziaci box sa hodí na:

- uloženie hlboko zmrazených potravín
- výrobu ľadových kociek
- zmrazovanie potravín

Teplota je nastaviteľná od -16 °C (3 °F) ... -24 °C (-11 °F).

Vďaka uloženiu v zmrazenom stave môžete potraviny podliehajúce skaze dlhodobo skladovať takmer bez badateľnej straty kvality, pretože nízke teploty výrazne spomaľujú alebo dokonca zastavujú proces kazenia. Vzhľad, aróma a všetky hodnotné obsiahnuté látky zostanú v maximálnej miere zachované.

Časový úsek medzi uložením čerstvých potravín a úplným zmrazením závisí od týchto faktorov:

- nastavenej teploty
- druhu potraviny
- náplne v mraziacom boxe
- množstva a druhu uskladneného tovaru

Maximálna mraziaca kapacita

Maximálna mraziaca kapacita udáva, ktoré množstvo potravín je možné zmraziť v priebehu 24 hodín do jadra.

Údaje o maximálnej mraziacej kapacite nájdete na typovom štítku.

→ "Zoznámenie sa so spotrebičom" na strane 13

Predpoklady pre maximálnu mraziacu kapacitu

1. Pri vkladaní čerstvých potravín: zapnite superzmrazovanie.
→ "Superzmrazovanie" na strane 18
2. Čerstvé potraviny zmrazujte pokiaľ možno v tesnej blízkosti bočných stien.

Nákup hlboko zmrazených potravín

- Dbajte na to, aby obal nebol poškodený.
- Dbajte na dátum spotreby.
- Teplota v mraziacom pulte v predajni musí byť 0 °F (-18 °C) alebo nižšia.
- Neprerušujte reťazec hĺbkového mrazenia: hlboko zmrazené potraviny prenášajte podľa možnosti v izolovanej taške a rýchlo ich uložte do mraziacej priehradky.

Pri usporiadaní dodržujte

- Väčšie množstvo potravín zmrazujte v spodných zásobníkoch zmrazených potravín. Tam budú zmrazené obzvlášť rýchlo a šetrne.
- Potraviny ukladajte veľkoplôšne do priehradok alebo do zásobníkov zmrazených potravín.
- Zmrazované potraviny by sa nemali dostať do kontaktu s potravinami, ktoré sú zmrazené. V danom prípade zmrazené potraviny v zásobníkoch zmrazených potravín preukladajte.
- Dôležité pre bezchybnú cirkuláciu vzduchu v spotrebiči: zásobník zmrazených potravín zasunúť až na doraz.

Zmrazovanie čerstvých potravín

Na zmrazovanie používajte len čerstvé a bezchybné potraviny.

Potraviny, ktoré sa konzumujú varené alebo pečené, sú pre zmrazovanie vhodnejšie ako surovo konzumované potraviny.

Pred zmrazením sa musia v závislosti od potravín vykonať prípravy, aby boli čo najlepšie zachované výživná hodnota, aróma a farba:

- zelenina: umyť, rozkúskovať, blanšírovať.
- ovocie: umyť, odkôstkovať a eventuálne ošúpať, eventuálne pridať cukor alebo roztok kyseliny askorbovej.

Zodpovedajúce informácie nájdete v príslušnej literatúre.

Na zmrazovanie vhodné

- pečivo
- ryby a plody mora
- mäso
- divina a hydina
- zelenina, ovocie a byliny
- vajcia bez škrupiny
- mliečne výrobky, napr. syr, maslo a tvaroh
- hotové pokrmy a zvyšky pokrmov, napr. polievky, husté polievky, dusené mäso, dusené ryby, zemiakové pokrmy, nákypy a múčniky

Na zmrazovanie nie sú vhodné

- druhy zeleniny, ktoré sa obvykle konzumujú syrové, napr. listové šaláty alebo reďkovky
- vajcia v škrupinách, alebo vajcia uvarené natvrdo
- hrozno
- celé jablká, hrušky a broskyne
- jogurt, syrovina, kyslá smotana, crème fraiche a majonéza

Zabalenie zmrazených potravín

Správny druh obalu a voľba materiálu majú rozhodujúci význam pre zachovanie kvality výrobkov a zabraňujú tvorbe škvŕn spôsobených mrazom.

1. Vložte potraviny do obalu.
2. Vytlačte vzduch.
3. Zabaľte potraviny vzduchotesne, aby nestratili chuť, alebo nevyschli.
4. Poznačte si na obal obsah a dátum zmrazenia.

Vhodný obal:

- umelohmotné fólie
- hadicové fólie z polyetylénu (PE)
- hliníkové fólie
- mraziace dózy

Na uzatváranie sú vhodné:

- gumové krúžky
- umelohmotné sponky
- lepiace pásky odolné proti chladu

Nevhodný obal:

- baliaci papier
- pergamenový papier
- celofán
- vrecká na odpadky a použité nákupné vrecká

Trvanlivosť zmrazených potravín pri -18 °C

| | |
|---------------------------------------|----------------|
| ryby, údeniny, hotové pokrmy, pečivo: | až 6°mesiacov |
| hydina, mäso: | až 8°mesiacov |
| zelenina, ovocie: | až 12°mesiacov |

Rozmrazovanie zmrazených potravín

Metóda rozmrazovania sa musí prispôbiť potravinám a účelu použitia, aby bola kvalita výrobkov čo najlepšie zachovaná.

Metódy rozmrazovania:

- v chladiacom boxe (obzvlášť vhodné pre živočíšne potraviny, napr. ryby, mäso, syry, tvaroh)
- pri teplote miestnosti (chlieb)
- v mikrovlnnej rúre (potraviny na okamžitú konzumáciu alebo na okamžitú prípravu)
- Rúra na pečenie/sporák (potraviny na okamžitú konzumáciu alebo na okamžitú prípravu)

Pozor!

Rozmrazené alebo čiastočne rozmrazené potraviny už nezmrázujte. Až po spracovaní na hotový pokrm (varený alebo pečený) sa môžu opäť zmraziť.

Maximálnu dobu skladovania zmrazených potravín už nevyužívajte.

Odmrazovanie

Vďaka plnoautomatickému systému NoFrost zostáva spotrebič bez námrazy. Odmrazovanie nie je potrebné.

Čistenie

Pozor!

Zabráňte poškodeniu spotrebiča a dielov vybavenia.

- Nepoužívajte žiadne čistiace prostriedky alebo rozpúšťadlá obsahujúce piesok, chloridy alebo kyseliny.
- Nepoužívajte abrazívne alebo drsné špongie. Na kovových povrchoch môže dôjsť k vzniku korózie.
- Odkladacie plochy a zásobníky nikdy neumývajte v umývačke riadu. Diely by sa mohli deformovať.

Čistenie vnútorného priestoru spotrebiča

Postupujte takto:

1. Vytiahnite zástrčku alebo vypnite poistku.
2. Vyberte potraviny a uskladnite ich na chladnom mieste.
Ak je k dispozícii: na potraviny položte chladiaci akumulátor.
3. Spotrebič vyčistite mäkkou handričkou, vlažnou vodou s trochou prostriedku na umývanie s neutrálnym pH.

Pozor!

Voda na umývanie sa nesmie dostať do osvetlenia.

4. Tesnenie dverí umyte čistou vodou a poriadne vyutierajte do sucha.
5. Spotrebič opäť pripojte, zapnite a vložte potraviny.

Čistenie vybavenia

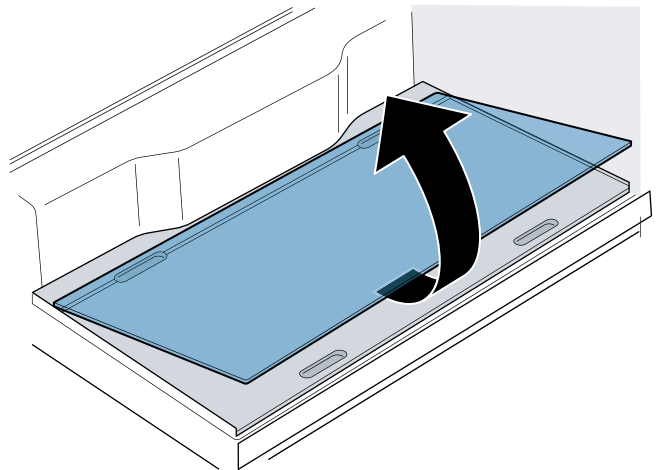
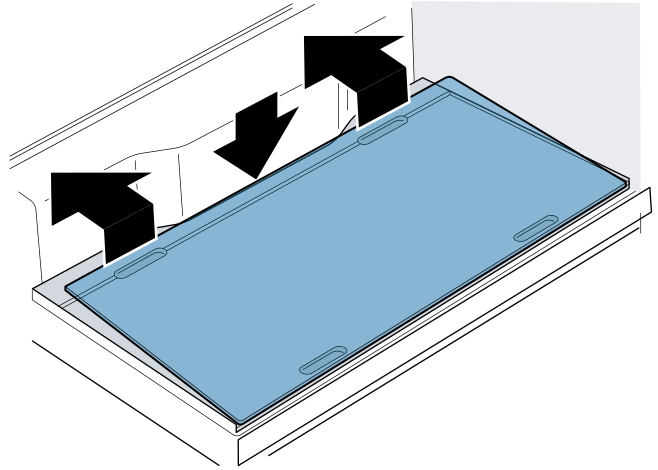
Na čistenie vyberte variabilné diely zo spotrebiča.

→ "Výbava" na strane 15

Sklenená doska Deliaca doska

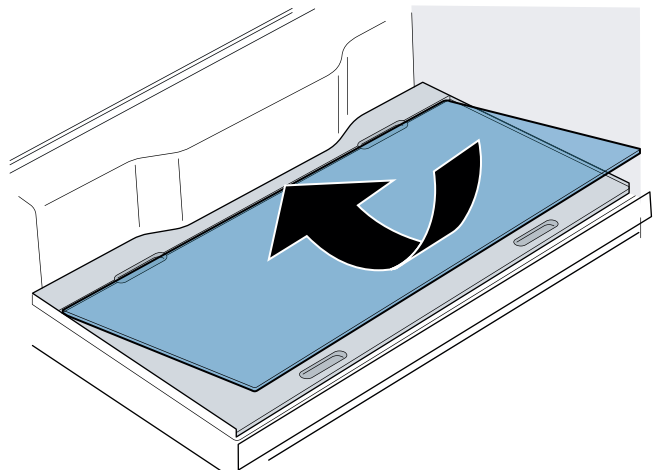
Demontáž sklenenej dosky:

1. Siahnite do prehĺbenia v zadnej časti, nadvihnite sklenenú dosku a posuňte ju úplne dozadu.
2. Siahnite do prehĺbenia v prednej časti, nadvihnite sklenenú dosku a vyberte ju.



Montáž sklenenej dosky:

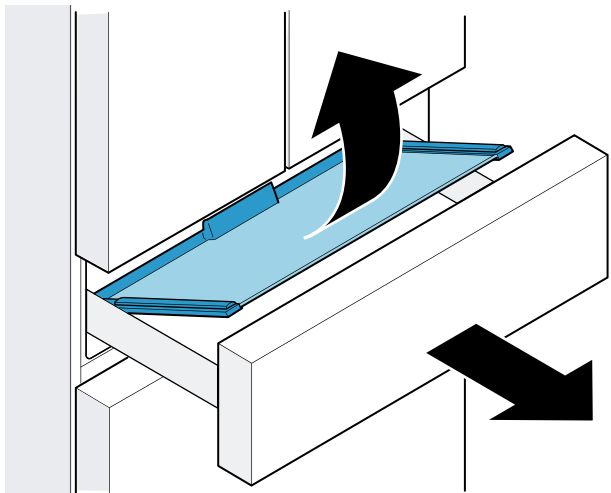
- Položte sklenenú dosku na deliacu dosku a posuňte ju úplne dopredu.



Sklenená doska Zásuvka

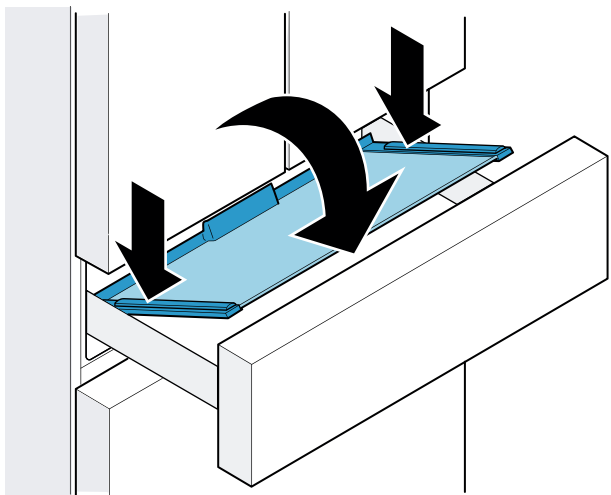
Demontáž sklenenej dosky:

1. Otvorte zásuvku až na doraz a vyberte nádobu.
2. Sklenenú dosku vpredu nadvihnite a vyberte.



Montáž sklenenej dosky:

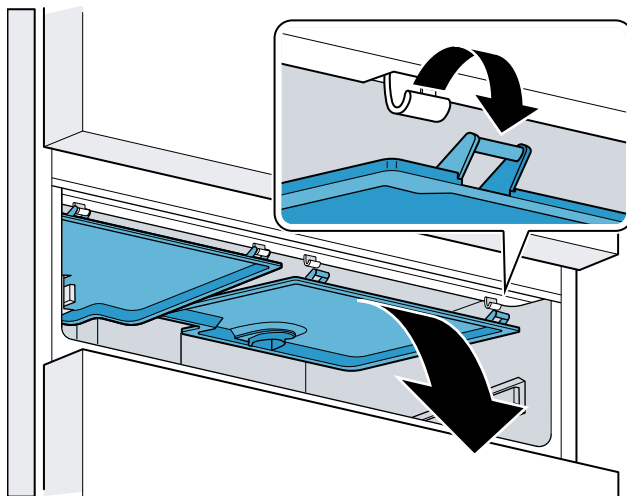
- Položte sklenenú dosku vzadu na vodiacu koľajnicu a sklopte ju dopredu.



Kryt zásuvky čerstvého chladenia

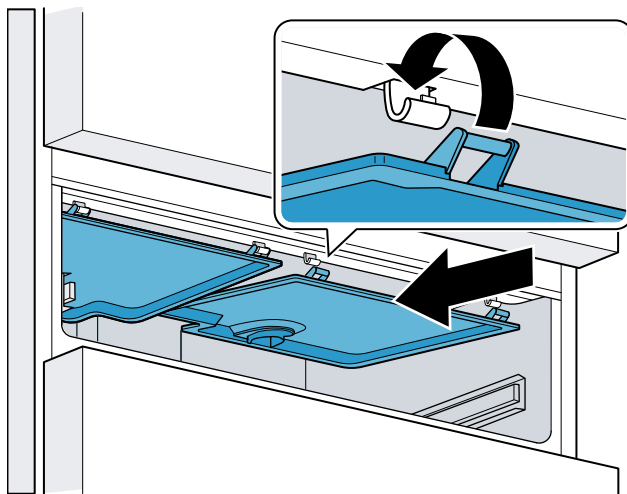
Demontáž veka:

1. Otvorte priehradku zásuvky čerstvého chladenia až na doraz a vyberte zásobník čerstvého chladenia.
2. Nadvihnite v zásuvke čerstvého chladenia predné veko a vyberte ho.



Montáž krytu:

1. Posuňte kryt v zásuvke čerstvého chladenia symetricky dozadu a zaveste ho.
2. Zatlačte kryt nahor a zacvaknite ho.



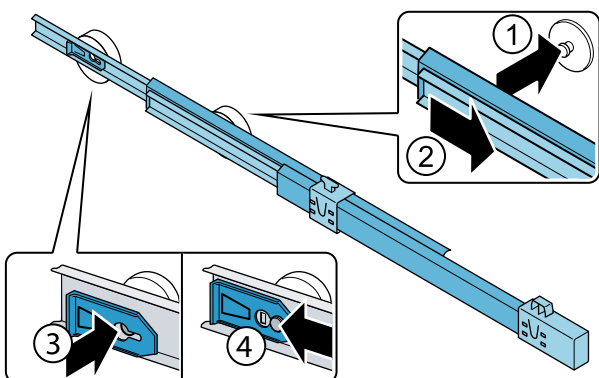
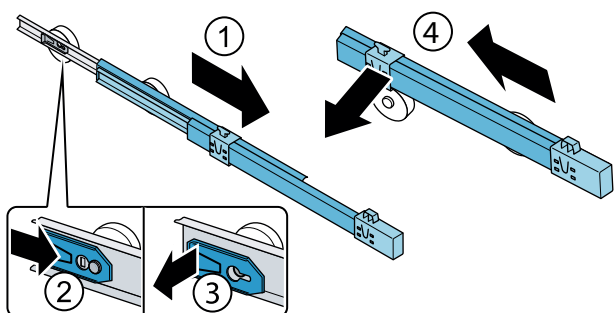
Výsuvné koľajničky

Demontáž výsuvných koľajničiek

1. Vytiahnite výsuvnú koľajničku.
2. Posuňte poistku v smere šípky.
3. Uvoľnite výsuvnú koľajničku zo zadného čapu.
4. Zasuňte výsuvnú koľajničku do seba, posuňte ju nad zadným čapom smerom dozadu a odblokujte.

Montáž výsuvných koľajničiek

1. Nasadte výsuvnú koľajničku vo vysunutom stave na predný čap.
2. Na zaaretovanie potiahnite výsuvnú koľajničku ľahko smerom dopredu.
3. Nasadte výsuvnú koľajničku na zadný čap.
4. Posuňte poistku smerom dozadu.



Zápachy

Ak je zjavný nepríjemný zápach:

1. Vytiahnite zástrčku alebo vypnite poistku.
2. Vyberte zo spotrebiča všetky potraviny.
3. Vyčistite vnútorný priestor. → "Čistenie" na strane 25
4. Očistite všetky obaly.
5. Silne aromatické potraviny vzduchotesne zabaľte, aby sa zabránilo tvorbe zápachov.
6. Spotrebič opäť zapnite.
7. Usporiadajte potraviny.
8. Po 24 hodinách skontrolujte, či došlo k opätovnej tvorbe zápachov.

Osvetlenie

Tento spotrebič je vybavený bezúdržbovým osvetlením diódami LED.

Osvetlenie smú opravovať len zákaznícky servis alebo autorizovaní odborníci.

Zvuky

Normálne zvuky

Bzučanie: Beží motor, napr. chladiaci agregát, ventilátor.

Bublavé, syčiace alebo klopotavé zvuky: chladiaci prostriedok preteká potrubím.

Cvaknutie: Zapnutie/vypnutie motora, spínača alebo magnetických ventilov.

Praskanie: prebieha automatické odmrazovanie.

Zabránenie hlučnosti

Spotrebič nestojí rovno: Vyrovnajte spotrebič za pomoci vodováhy. Zmeňte výšku skrutkovacích nožičiek.

Spotrebič „stojí“: Odsuňte spotrebič od stojaceho nábytku alebo prístrojov.

Nádoby, odkladacie plochy alebo odstavné priehradky sa kývajú alebo zadržávajú: Skontrolujte prosím vyberateľné diely a prípadne ich opäť vložte.

Fľaše alebo nádoby sa dotýkajú: Fľaše alebo nádoby od seba mierne odsuňte.

Poruchy, čo je nutné robiť?

Skôr ako zavoláte zákaznícky servis skontrolujte, či by ste na základe tejto tabuľky nemohli odstrániť poruchu sami.

Teplota sa veľmi odlišuje od nastavenia.

Vypnite spotrebič na 5 minút.
 → "Vypnutie a odstavenie spotrebiča" na strane 17
 Ak je teplota príliš vysoká, skontrolujte ju znova po niekoľkých hodinách.
 Ak je teplota príliš nízka, skontrolujte ju znova v nasledujúci deň.

Nesvieti žiadny indikátor.

Sieťová zástrčka nie je riadne v zásuvke.

Prípojte sieťovú zástrčku.

Vypla poistka.

Skontrolujte poistky.

Vypadol prúd.

Skontrolujte, či ide elektrický prúd.

Indikátor ukazuje E....

Elektronika zistila chybu.

Zavolajte zákaznícky servis.
 → "Zákaznícky servis" na strane 29

Bliká tlačidlo alarm off a zaznie zvukový signál.

Stlačte tlačidlo **alarm off**. Alarm je vypnutý.

Chladiaca zásuvka, zásuvka čerstvého chladenia alebo mraziaca zásuvka.

Zatvorte spotrebič.

Otvory prívodu a odvodu vzduchu sú zakryté.

Uvoľnite otvory prívodu a odvodu vzduchu.

Bolo vložené príliš veľké množstvo čerstvých potravín.

Neprekračujte max. mraziacu kapacitu.

Teplota v chladiacej zásuvke, zásuvke čerstvého chladenia alebo v mraziacej zásuvke je príliš vysoká.

Stlačte tlačidlo **alarm off**. Po stlačení tlačidla **alarm off** sa po dobu 5 sekúnd zobrazí najvyššia teplota, nameraná v mraziacej zásuvke. Indikátor už neblinká.

Spotrebič nechladí, indikácia a osvetlenie svietia.

Je zapnutý predvádzací režim.

Spustenie samočinného testu spotrebiča.
 → "Samočinný test spotrebiča" na strane 29
 Po ukončení programu sa spotrebič prepne do normálnej prevádzky.

Zákaznícky servis

Ak sa Vám nepodarí poruchu odstrániť, obráťte sa na náš zákaznícky servis. Vždy nájdeme vhodné riešenie, aby sme zabránili aj zbytočným návštevám technika.

Kontaktné údaje pre najbližšiu servisnú službu nájdete tu alebo v priloženom zozname stredísk zákazníckeho servisu.

Pri zavolaní uveďte číslo spotrebiča (ENr.) a číslo výroby (FD), ktoré nájdete na typovom štítku.

→ "Zoznámenie sa so spotrebičom" na strane 13

Spoločte sa na kompetenciu výrobcu. Zabezpečte tým, aby oprava bola vykonaná odborne vyškolenými servisnými technikmi, ktorí sú vybavení originálnymi náhradnými dielmi pre Váš spotrebič.

Samočinný test spotrebiča

Spotrebič je vybavený programom samočinného testu na zobrazenie chýb, ktoré môže odstrániť zákaznícky servis.

1. Vypnite spotrebič a počkajte 5 minút.
 2. Spotrebič zapnite.
 3. V priebehu prvých 10 sekúnd stlačte tlačidlo **settings** na 10 sekúnd a podržte ho stlačené, kým nezaznie zvukový signál. Spustí sa samočinný testovací program. Počas autotestu z času na čas zaznie dlhý zvukový signál.
- Ak po dokončení autotestu zaznejú 2 zvukové signály a zobrazí sa nastavená teplota: váš spotrebič je v poriadku.
 - Ak po dokončení autotestu zaznie 5 zvukových signálov a tlačidlo **settings** bliká 10 sekúnd: informujte zákaznícky servis.

Po ukončení programu prejde spotrebič do normálnej prevádzky.

Objednávka opravy a porada v prípade porúch

Kontaktné údaje všetkých krajín nájdete v priloženom zozname stredísk zákazníckeho servisu.

Záruka

Bližšie informácie o záručnej dobe a o záručných podmienkach vo vašej krajine sú dostupné u vášho zákazníckeho servisu, vášho predajcu a na našej internetovej stránke.

BSH Hausgeräte GmbH
Carl-Wery-Straße 34
81739 München, GERMANY

siemens-home.bsh-group.com

Vyrobené BSH Hausgeräte GmbH v licenci k ochrannnej známke Siemens AG



8001161279 (9906)
sk