

# Pioneer

## DAB Antenna Antenne DAB

# AN-DAB1

## Installation Manual Manuel d’installation

<div><div><div><div><div><div><span></span></div></div></div><div><div><div><span></span></div></div><div><div><span></span></div></div></div><div><div><div><span></span></div></div><div><div><span></span></div></div></div><div><div><div><span></span></div></div><div><div><span></span></div></div></div></div></div></div>	<div><div><div><div><div><div><span></span></div></div></div><div><div><div><span></span></div></div><div><div><span></span></div></div></div><div><div><div><span></span></div></div><div><div><span></span></div></div></div><div><div><div><span></span></div></div><div><div><span></span></div></div></div></div></div></div>
<p>© 2012 PIONEER CORPORATION. All rights reserved.</p> <p>© 2012 PIONEER CORPORATION. Tous droits de reproduction et de traduction réservés.</p>	<p>Printed in China Imprimé en Chine</p>
<p>&lt;KOKNX&gt; &lt;12D00000&gt; &lt;CYR1109-A&gt; EL5</p>	

**PIONEER CORPORATION**  
1-1, Shin-ogura, Saiwai-ku, Kawasaki-shi, Kanagawa 212-0031, JAPAN

**PIONEER ELECTRONICS (USA) INC.**  
P.O. Box 1540, Long Beach, California 90801-1540, U.S.A.  
TEL: (800) 421-1404

**PIONEER EUROPE NV**  
Haven 1087, Keetberglaan 1, B-9120 Melsele, Belgium/Belgique  
TEL: (0) 3/570.05.11

**PIONEER ELECTRONICS ASIACENTRE PTE. LTD.**  
253 Alexandra Road, #04-01, Singapore 159936  
TEL: 65-6472-7555

**PIONEER ELECTRONICS AUSTRALIA PTY. LTD.**  
5 Arco Lane, Heatherton, Victoria, 3202 Australia  
TEL: (03) 9586-6300

**PIONEER ELECTRONICS OF CANADA, INC.**  
340 Ferrier Street, Unit 2, Markham, Ontario L3R 2Z5, Canada  
TEL: 1-877-283-5901 / TEL: 905-479-4411

**PIONEER ELECTRONICS DE MEXICO, S.A. de C.V.**  
Blvd.Manuel Avila Camacho 138 10 piso  
Col.Lomas de Chapultepec, Mexico, D.F. 11000  
TEL: 55-9178-4270

**先鋒股份有限公司**  
台北市內湖區瑞光路 407 號 8 樓  
電話：886-(0)2-2657-3588

**先鋒電子（香港）有限公司**  
香港九龍長沙灣道 909 號 5 樓  
電話：852-2848-6488

**English**



If you want to dispose this product, do not mix it with general household waste. There is a separate collection system for used electronic products in accordance with legislation that requires proper treatment, recovery and recycling.

Private households in the member states of the EU, in Switzerland and Norway may return their used electronic products free of charge to designated collection facilities or to a retailer (if you purchase a similar new one). For countries not mentioned above, please contact your local authorities for the correct method of disposal. By doing so you will ensure that your disposed product undergoes the necessary treatment, recovery and recycling and thus prevent potential negative effects on the environment and human health.

**Notes:**

- High degrees of skill is required to install this product, so have it installed by a professional Pioneer installer.
- Use the cleaner to wipe the area of the windscreen where the antenna film, earth sheet and amplifier block are to be located.
- Cold glass needs to be heated with the car heater.
- Install the antenna on the passenger side of the front windscreen.
- Remove the backing gently.
- Do not touch the adhesive side of the antenna film.
- Completely dry the windscreen before mounting the antenna film.
- When attaching the antenna film, smooth it gently from the edges to preventing air bubbles and wrinkles from forming.
- Do not allow this product to come into contact with liquids. Electrical shock could result. Also, this unit damage, smoke, and overheat could result from contact with liquids.

<div><div><div><div><div><div><span></span></div></div></div><div><div><div><span></span></div></div><div><div><span></span></div></div></div><div><div><div><span></span></div></div><div><div><span></span></div></div></div><div><div><div><span></span></div></div><div><div><span></span></div></div></div></div></div></div>	<div><div><div><div><div><div><span></span></div></div></div><div><div><div><span></span></div></div><div><div><span></span></div></div></div><div><div><div><span></span></div></div><div><div><span></span></div></div></div><div><div><div><span></span></div></div><div><div><span></span></div></div></div></div></div></div>
<p>&lt;KOKNX&gt; &lt;12D00000&gt; &lt;CYR1109-A&gt; EL5</p>	

## Español



Si desea deshacerse de este producto, no lo mezcle con los residuos generales de su hogar. De conformidad con la legislación vigente, existe un sistema de recogida distinto para los productos electrónicos que requieren un procedimiento adecuado de tratamiento, recuperación y reciclado.

Las viviendas privadas en los estados miembros de la UE, en Suiza y Noruega pueden devolver gratuitamente sus productos electrónicos usados en los centros de recolección previstos o bien en una tienda minorista (si adquieren un producto similar nuevo). En el caso de los países que no se han mencionado en el párrafo anterior, póngase en contacto con las autoridades locales a fin de conocer el método de eliminación correcto.

Al actuar siguiendo estas instrucciones, se asegurará de que el producto eliminado se someta a los procesos de tratamiento, recuperación y reciclaje necesarios, evitando de este modo efectos potencialmente negativos en el entorno y la salud humana.

**Notas:**

- Para instalar este producto se necesitan conocimientos especializados, de modo que debe instalarla un técnico profesional de Pioneer.
- Utilice el limpiador para preparar la zona del parabrisas donde se situarán la película de la antena, la chapa de tierra y el bloque de amplificadores.
- Si el cristal está frío, debe calentarse con la calefacción del coche.
- Instale la antena en el lado del pasajero del parabrisas.
- Retire la parte de atrás con cuidado.
- No toque el lado adhesivo de la película de la antena.
- Seque completamente el parabrisas antes de colocar la película de la antena.
- Al colocar la película de la antena, alísela con cuidado desde los bordes para evitar la formación de burbujas de aire y arrugas.
- No permita que este producto entre en contacto con líquidos. Podría provocarse una descarga eléctrica. Además, si la unidad entra en contacto con líquidos, podrían provocarse daños a la unidad, humo y sobrecalentamiento.

**Français**



Si vous souhaitez vous débarrasser de cet appareil, ne le mettez pas à la poubelle avec vos ordures ménagères. Il existe un système de collecte séparé pour les appareils électroniques usagés, qui doivent être récupérés, traités et recyclés conformément à la législation.

Dans les états membres de l'UE, en Suisse et en Norvège, les foyers domestiques peuvent rapporter leurs produits électroniques usagés gratuitement à des points de collecte spécifiés ou à un revendeur (sous réserve d'achat d'un produit similaire). Dans les pays qui ne sont pas mentionnés ci-dessus, veuillez contacter les autorités locales pour vous informer de la méthode correcte de mise au rebut. En agissant ainsi vous assurerez que le produit que vous mettez au rebut est soumis au processus de traitement, de récupération et de recyclage nécessaire et éviterez ainsi les effets négatifs potentiels sur l'environnement et la santé publique.

**Remarques:**

- Un haut degré de compétence est nécessaire pour installer ce produit, faites-la installer par un installateur professionnel Pioneer.
- Utilisez le produit de nettoyage pour nettoyez le pare-brise à l'endroit où l'antenne-film, la feuille de terre et le bloc amplificateur doivent être placés.
- Si la vitre est gelée, elle doit être chauffée avec le chauffage de la voiture.
- Installez l'antenne du coté passager sur le pare-brise avant.
- Retirez doucement le papier de protection.
- Ne touchez pas le coté adhésif de l'antenne-film.
- Sécher complètement le pare-brise avant de mettre en place l'antenne-film.
- Lors de la mise en place de l'antenne-film, lissez-la doucement à partir des cotés pour éviter que des bulles d'air et des plis se forment.
- Ne laissez pas ce produit entrer en contact avec les liquides. Un choc électrique pourrait se produire. De plus, cet appareil pourrait être endommagé, ou de la fumée ou une surchauffe pourrait se produire à cause d'un contact avec un liquide.

<div><div><div><div><div><div><span></span></div></div></div><div><div><div><span></span></div></div><div><div><span></span></div></div></div><div><div><div><span></span></div></div><div><div><span></span></div></div></div><div><div><div><span></span></div></div><div><div><span></span></div></div></div></div></div></div>	<div><div><div><div><div><div><span></span></div></div></div><div><div><div><span></span></div></div><div><div><span></span></div></div></div><div><div><div><span></span></div></div><div><div><span></span></div></div></div><div><div><div><span></span></div></div><div><div><span></span></div></div></div></div></div></div>
<p>&lt;KOKNX&gt; &lt;12D00000&gt; &lt;CYR1109-A&gt; EL5</p>	

Mischen Sie dieses Produkt, wenn Sie es entsorgen wollen, nicht mit gewöhnlichen Haushaltsabfällen. Es gibt ein getrenntes Sammelsystem für gebrauchte elektronische Produkte, über das die richtige Behandlung, Rückgewinnung und Wiederverwertung gemäß der bestehenden Gesetzgebung gewährleistet wird.

Privathaushalte in den Mitgliedstaaten der EU, in der Schweiz und in Norwegen können ihre gebrauchten elektronischen Produkte kostenfrei bei speziell dafür eingerichteten Sammelstellen abgeben oder zu einem Fachhändler zurückbringen (sofern sie ein vergleichbares neues Produkt kaufen). In den Ländern, die hier nicht aufgeführt sind, wenden Sie sich hinsichtlich der zu beachtenden Entsorgungsweise bitte an die zuständige Gemeindeverwaltung. Auf diese Weise stellen Sie sicher, dass das zu entsorgende Produkt der erforderlichen Verarbeitung, Rückgewinnung und Wiederverwertung zugeführt wird, und verhindern damit potenziell negative Auswirkungen auf die Umwelt sowie Gesundheitsschäden.

**Hinweise:**

- Für die Installation dieses Produkt ist viel Geschick erforderlich, weshalb Sie die Installation von einem qualifizierten Pioneer-Installateur durchführen lassen sollten.
- Verwenden Sie das Reinigungsmittel, um den Bereich der Windschutzscheibe, an dem die Antennenfolie, die Erdungsfolie und der Verstärkerblock angebracht werden sollen, sauber zu wischen.
- Wenn die Windschutzscheibe kalt ist, muss es mit der Autoheizung erwärmt werden.
- Befestigen Sie Antenne auf der Beifahrerseite an der Frontscheibe.
- Entfernen Sie die Unterlage vorsichtig.
- Berühren Sie nicht die Klebstoffseite der Antennenfolie.
- Trocknen Sie die Windschutzscheibe vollständig, bevor Sie die Antennenfolie anbringen.
- Achten Sie beim Anbringen der Antennenfolie darauf, die Folie von den Ränder her sanft zu glätten, damit sich keine Luftblasen oder Falten darin befinden.
- Achten Sie darauf, dass dieses Produkt nicht mit Flüssigkeiten in Kontakt kommt. Sonst könnte es zu einem elektrischen Schlag kommen. Außerdem könnte bei Kontakt mit Flüssigkeiten das Gerät beschädigt werden, Rauch auftreten oder sich das Gerät überhitzen.

**Italiano**



Se si vuole eliminare questo prodotto, non gettarlo insieme ai rifiuti domestici. Esiste un sistema di raccolta differenziata in conformità alle leggi che richiedono appositi trattamenti, recupero e riciclo.

Gli utenti privati dei Paesi membri dell'Unione Europea, della Svizzera e della Norvegia possono portare i propri prodotti elettronici gratuitamente presso i centri di raccolta specificati o presso il rivenditore al dettaglio (se l'acquisto è stato eseguito presso un rivenditore di questo tipo). Per i Paesi non specificati in precedenza, contattare le autorità locali per informazioni sul corretto metodo di smaltimento. In questo modo si garantirà che il prodotto smaltito subisca i processi di trattamento, recupero e riciclaggio necessari per prevenire i potenziali effetti negativi per l'ambiente e la salute umana.

**Note:**

- L'installazione questo prodotto richiede molta perizia; si raccomanda quindi di affidarla a un installatore Pioneer qualificato.
- Con del detergente pulire bene il punto del parabrezza su cui applicare l' antenna a pellicola, la lamina di messa a terra e il blocco amplificatore.
- Se il vetro è freddo occorre riscaldarlo mettendo in funzione l'impianto di riscaldamento della vettura.
- L'antenna deve essere installata sul parabrezza lato passeggero.
- Le pellicole di protezione devono essere rimosse con la massima cautela.
- Non si deve toccare la parte adesiva dell'antenna a pellicola.
- Prima d'installare l'antenna a pellicola si deve asciugare bene il vetro.
- Durante l'applicazione dell'antenna a pellicola occorre distenderla con delicatezza dai bordi per impedire che si formino bolle d'aria o grinze.
- Evitare questo prodotto si bagni. In caso contrario si potrebbe ricevere una scossa elettrica. Essa potrebbe inoltre danneggiarsi, produrre fumo o surriscaldarsi.

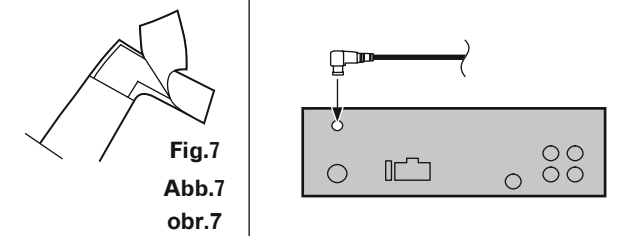
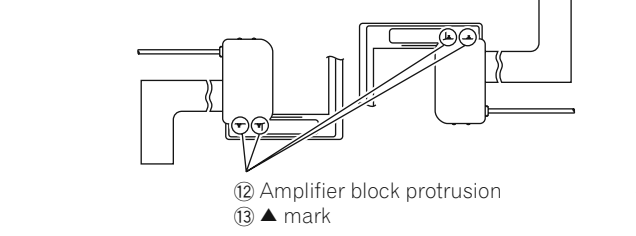
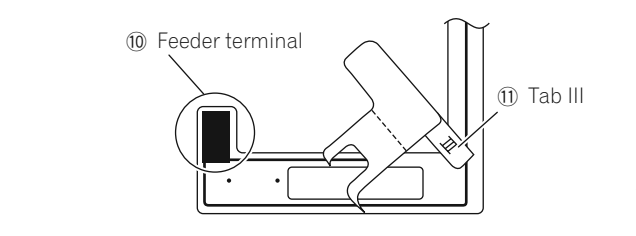
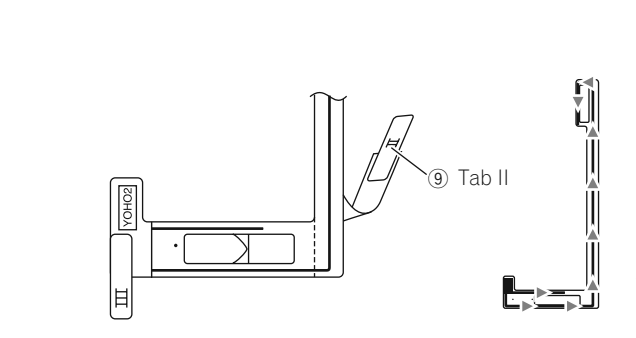
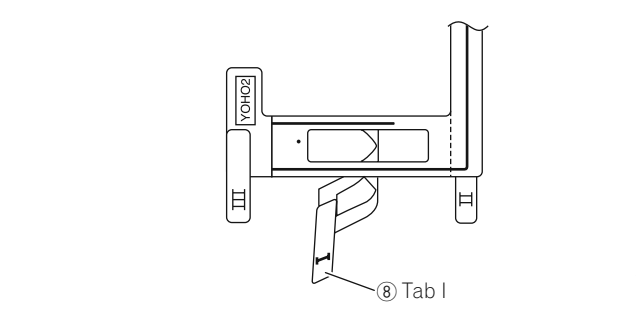
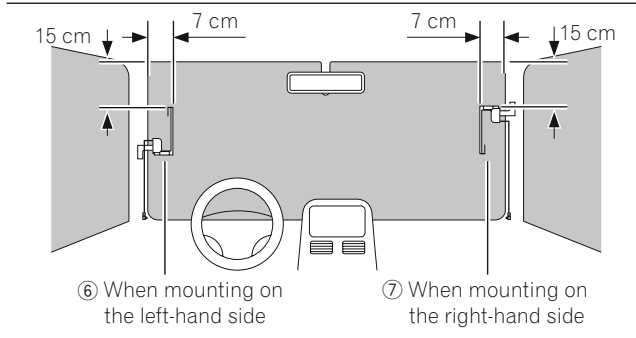
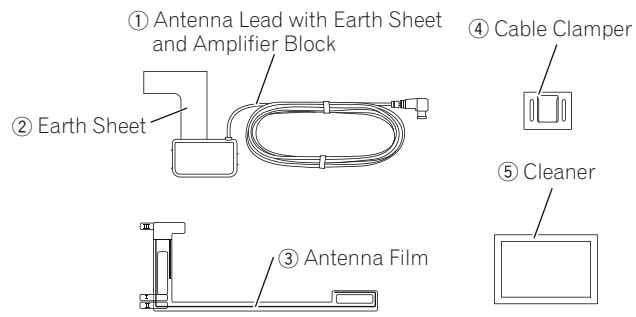
<div><div><div><div><div><div><span></span></div></div></div><div><div><div><span></span></div></div><div><div><span></span></div></div></div><div><div><div><span></span></div></div><div><div><span></span></div></div></div><div><div><div><span></span></div></div><div><div><span></span></div></div></div></div></div></div>	<div><div><div><div><div><div><span></span></div></div></div><div><div><div><span></span></div></div><div><div><span></span></div></div></div><div><div><div><span></span></div></div><div><div><span></span></div></div></div><div><div><div><span></span></div></div><div><div><span></span></div></div></div></div></div></div>
<p>&lt;KOKNX&gt; &lt;12D00000&gt; &lt;CYR1109-A&gt; EL5</p>	

Pokud chcete tento produkt zlikvidovat, nemíchejte ho s běžným komunálním odpadem. Pro použité elektronické výrobky existuje systém odděleného sběru v souladu s legislativou, která vyžaduje řádné zpracování, využití a recyklaci.

Soukromé domácnosti v členských státech EU, ve Švýcarsku a Norsku mohou své použité elektronické výrobky vrátit zdarma do určenich sběrních zařízení nebo k maloobchodníkovi (pokud si koupíte podobní nový). V zemích, které nejsou uvedeny výše, se prosím obraťte na místní úřady ohledně správného způsobu likvidace. Tímto způsobem zajistíte, že váš likvidovaný produkt podstoupí nezbytné ošetření, využití a recyklaci, a předejdete tak potenciálním negativním dopadům na životní prostředí a lidské zdraví.

**Poznámky:**

- K instalaci tohoto produktu je nutný vysoký stupeň dovednosti, proto si jej nechte nainstalovat profesionálním mechanikem Pioneer.
- Pomocí čistícího ubrousku otřete oblast čelního skla, kde mají být umístěny anténní fólie, uzemnění a zesilovač.
- Studené sklo je třeba ohřívát pomocí topení automobilu.
- Namontujte anténu na čelní sklo na straně spolujezdce.
- Opatrně odstraňte podkladový papír.
- Nedotíkejte se lepicí strany anténní fólie.
- Před namontováním anténní fólie čelní sklo zcela vysušte.
- Při připevňování fólie antény ji jemně vyhlaďte od okrajů, aby se zabránilo tvorbě vzduchovích bublin a vrásek.
- Zabraňte kontaktu tohoto produktu s kapalinami. Mohlo by dojít k úrazu elektrickým proudem. Poškození, kouř a přehřátí jednotky by také mohlo být výsledkem kontaktu s tekutinami.



## English

### Items included (Fig.1)

- ① Antenna Lead with Earth Sheet and Amplifier Block
- ② Earth Sheet
- ③ Antenna Film
- ④ Cable Clamper × 3
- ⑤ Cleaner

### Installation

**1 Remove the pillar cover from the passenger side.**

**2 Check the attachment position (Fig.2)**

- ⑥ When mounting on the left-hand side
- ⑦ When mounting on the right-hand side

**3 Peel off Tab I and attach the antenna film to the windscreen glass (Fig.3)**

⑧ Tab I

**4 Peel off Tab II and attach the antenna film to the windscreen glass (Fig.4)**

Attach the antenna film, using your fingers to force out any trapped air by pushing in the direction indicated by the arrow.

⑨ Tab II

**5 Tab III Removal (Fig.5)**

Do not touch the antenna film's feeder terminal - blacked out in the illustration.

⑩ Feeder terminal / ⑪ Tab III

**6 Peel the sheet from the amplifier block and attach it to the antenna film (Fig.6)**

Fasten the Amplifier Block in place, lining up the ▲ mark on the Antenna Film with the bump on the Amplifier Block.

Do not touch the terminals or the sticky surface.

⑫ Amplifier block protrusion / ⑬ ▲ mark

**7 Remove the backing from the earth sheet (Fig.7)**

Stick the earth sheet to the metal of the A pillar. No paint needs to be removed for the earth contact to work.

**8 Refit the A pillar cover carefully**

### Connection

**1 Connect the antenna lead to the dub antenna input on the main Pioneer unit (Fig.8)**

### Specification

[Cable Length]...3.5 m / [Weight]...Approximately 45 g / [Power supply voltage]...DC+9.0 to +16.0 V (DC+12.0 V Typ.) / [Connector]...SMB connector / [Frequency Band]...Band III: 174 MHz to 240 MHz/L-Band: 1 452 MHz to 1 492 MHz / [Recommended temp. for ELEMENT installation]...+10 °C to +30 °C, Less than 80 %RH

## Español

### Artículos incluidos (Fig.1)

- ① Cable de la antena con hoja guía para conexión a tierra y bloque amplificador
- ② Lámina de conexión a tierra
- ③ Película para la antena
- ④ Sujetador de cables × 3
- ⑤ Limpiador

### Instalación

**1 Retire la cubierta del pilar del lado del pasajero**

**2 Compruebe la posición de colocación (Fig. 2)**

- ⑥ Al realizar el montaje en el lateral izquierdo
- ⑦ Al realizar el montaje en el lateral derecho

**3 Quite la Lengüeta I y fije la película de la antena al cristal del parabrisas (Fig. 3)**

⑧ Lengüeta I

**4 Quite la Lengüeta II y fije la película de la antena al cristal del parabrisas (Fig. 4)**

Coloque la película para la antena, use sus dedos para sacar cualquier burbuja de aire atrapada presionando hacia la dirección indicada por la flecha.

⑨ Lengüeta II

**5 Extracción de la Lengüeta III (Fig. 5)**

No toque el terminal de alimentación de la película de la antena (oscurecido en la ilustración).

⑩ Terminal de alimentación / ⑪ Lengüeta III

**6 Quite la chapa del bloque de amplificadores y colóquela sobre la película de la antena (Fig. 6)**

Fije el bloque amplificador en su sitio, alineando las ▲ marcas de la película de la antena con el saliente del bloque amplificador.

No toque los terminales ni la superficie adhesiva.

⑫ Protuberancia del bloque de amplificadores / ⑬ Marca ▲

**7 Retire la parte de atrás del lámina de conexión a tierra (Fig. 7)**

Pegue la lámina de conexión a tierra al metal del pilar A. No es necesario eliminar pintura para que funcione el contacto de tierra.

**8 Vuelva a colocar con cuidado la cubierta del pilar A**

### Conexión

**1 Conecte el cable de la antena a la entrada de antena de mezclas de la unidad principal Pioneer (Fig. 8)**

### Especificaciones

[Longitud del cable]...3,5 m / [Peso]...Aproximadamente 45 g / [Voltaje de suministro de alimentación] ...CC+ 9,0 a +16,0 V (CC+12,0 V Tip.) / [Conector] ...Conector SMB / [Banda de frecuencia]...Banda III: 174 MHz a 240 MHz/Banda L: 1 452 MHz a 1 492 MHz / [Temperatura recomendada para la instalación de ELEMENT] ... +10 °C a +30 °C, menos de 80 % de HR

## Français

### Articles fournis (Fig.1)

- ① Câble d'antenne avec feuille de terre et bloc amplificateur
- ② La feuille de terre
- ③ Antenne-film
- ④ Serre-câble × 3
- ⑤ Produit de nettoyage

### Installation

**1 Retirez la couverture du pilier à partir du côté passager**

**2 Vérifiez la position de fixation (Fig.2)**

- ⑥ Lors de la mise en place du côté gauche
- ⑦ Lors de la mise en place du côté droit

**3 Décollez la languette I et fixez l'antenne-film sur la vitre du pare-brise (Fig.3)**

⑧ Languette I

**4 Décollez la languette II et fixez l'antenne-film sur la vitre du pare-brise (Fig.4)**

Poussez les bulles d'air dans le sens de la flèche avec votre doigt pour assurer un bon contact.

⑨ Languette II

**5 Retrait de la languette III (Fig.5)**

Ne touchez pas la prise d'alimentation de l'antenne-film - en noir sur l'illustration.

⑩ Prise d'alimentation / ⑪ Languette III

**6 Décollez la feuille du bloc amplificateur et fixez-le sur l'antenne-film (Fig.6)**

Fixez le bloc amplificateur en place en alignant le repère ▲ sur l'antenne-film avec la bosse sur le bloc amplificateur.

Ne touchez pas les prises ni la surface collante.

⑫ Protubérance du bloc amplificateur / ⑬ Repère ▲

**7 Retirez le papier de protection du la feuille de terre (Fig.7)**

Collez la feuille de terre sur le métal du pilier A. Il n'est pas nécessaire d'enlever la peinture pour le contact de la terre fonctionne.

**8 Remettez en place avec précaution la couverture du pilier A**

### Connexion

**1 Connectez le câble d'antenne sur la double entrée d'antenne de l'unité principale Pioneer (Fig.8)**

### Spécifications

[Longueur du câble]...3,5 m / [Poids]... Environ 45 g / [Alimentation électrique] ...CC+9,0 à +16,0 V (Type CC+12,0 V) / [Connecteur]...connecteur SMB / [Bande de fréquences]...Bande III: Bande 174 MHz à 240 MHz/Bande L: 1 452 MHz à 1 492 MHz / [Température recommandée pour l'installation de l'ELEMENT]... +10 °C à +30 °C, Moins de 80 % HR

## Deutsch

### Mitgeliefertes Zubehör (Abb. 1)

- ① Antennenleiter mit Erdungsfolie und Verstärkerblock
- ② Die Erdungsfolie
- ③ Antennenfolie
- ④ Kabelklemme x 3
- ⑤ Reinigungsmittel

### Installation

**1 Entfernen Sie die Säulenverkleidung auf der Beifahrerseite**

**2 Überprüfung Sie die Anbringungsposition (Abb. 2)**

- ⑥ Bei Montage auf der linken Seite
- ⑦ Bei Montage auf der rechten Seite

**3 Ziehen Sie die Lasche I ab, und befestigen Sie die Antennenfolie an der Windschutzscheibe (Abb. 3)**

⑧ Lasche I

**4 Ziehen Sie die Lasche II ab, und befestigen Sie die Antennenfolie an der Windschutzscheibe (Abb. 4)**

Bringen Sie die Antennenfolie an und verwenden Sie Ihre Finger um eventuell vorhandene Luftbläschen zu beseitigen, indem Sie die Folie in Pfeilrichtung schieben.

⑨ Lasche II

**5 Entfernen von Lasche III (Abb. 5)**

Berühren Sie nicht die Zuleitungsklemme der Antennenfolie, die in der Abbildung geschwärzt ist.

⑩ Zuleitungsklemme / ⑪ Lasche III

**6 Ziehen Sie die Folie vom Verstärkerblock ab, und befestigen Sie den Verstärkerblock an der Antennenfolie (Abb. 6)**

Bringen Sie den Verstärkerblock an, indem Sie die Markierung ▲ an der Antennenfolie auf den Höcker am Verstärkerblock ausrichten.

Berühren Sie weder die Klemmen noch die klebrige Oberfläche.

⑫ Vorsprung am Verstärkerblock / ⑬ ▲ Markierung

**7 Entfernen Sie die Unterlage vom Erdungsfolie (Abb. 7)**

Befestigen Sie die Erdungsfolie mit dem Metallteil der A-Säule. Es ist nicht erforderlich, den Lack zu entfernen, damit der Erdkontakt funktioniert.

**8 Bringen Sie die Verkleidung von Säule A wieder vorsichtig an**

### Anschluss

**1 Verbinden Sie die Antennenführung mit dem Eingang der Dub-Antenne am Pioneer-Hauptgerät (Abb. 8)**

### Technische Daten

[Kabellänge] ... 3,5 m / [Gewicht] ... Ca. 45 g / [Versorgungsspannung]...Gleichstrom, +9,0 bis +16,0 V (vom Typ Gleichstrom +12,0 V) / [Anschluss] ... SMB-Anschluss / [Frequenzband] ... Band III: 174 MHz bis 240 MHz/L-Band: 1 452 MHz bis 1 492 MHz [Empfohlene Temperatur für die ELEMENT-Installation] ... +10 °C bis +30 °C, weniger als 80 % relative Feuchte

## Italiano

### Parti fornite (Fig. 1)

- ① Cavo d'antenna con lamina di messa a terra e blocco amplificatore
- ② Lamina di messa a terra
- ③ Antenna a pellicola
- ④ Fermacavo × 3
- ⑤ Detergente

### Installazione

**1 Rimuovere il copri-montante lato passeggero**

**2 Stabilire il punto esatto di applicazione (Fig. 2)**

- ⑥ Per l'installazione a sinistra
- ⑦ Per l'installazione a destra

**3 Rimuovere la pellicola di protezione I e applicare al vetro la corrispondente parte di antenna a pellicola (Fig. 3)**

⑧ Pellicola di protezione I

**4 Rimuovere la pellicola di protezione II e applicare al vetro la corrispondente parte di antenna a pellicola (Fig. 4)**

Durante l'applicazione dell'antenna a pellicola premere con le dita nella direzione indicata dalla freccia per espellere qualsiasi intrappolamento d'aria.

⑨ Pellicola di protezione II

**5 Rimozione della pellicola di protezione III (Fig. 5)**

Non toccare la presa del cavo d'antenna indicata in nero nell'illustrazione:

⑩ Presa d'antenna / ⑪ Pellicola di protezione III

**6 Rimuovere la pellicola di protezione dal blocco amplificatore e applicare quest'ultimo all'antenna a pellicola (Fig. 6)**

Bloccare in posizione il blocco amplificatore allineandone la protuberanza con il segno ▲ dell'antenna a pellicola.

Non toccare la presa d'antenna né la superficie adesiva:

⑫ Bordo sporgente del blocco amplificatore / ⑬ Contrassegno ▲

**7 Rimuovere la pellicola di protezione dal lamina di messa a terra (Fig. 7)**

Applicare la lamina di messa a terra alla parte metallica del montante A. Il contatto a massa è assicurato anche senza asportare vernice dal montante.

**8 Riapplicare con cautela il copri-montante**

### Collegamento

**1 Collegare il cavo d'antenna alla presa d'ingresso per radio digitale dell'unità principale Pioneer (Fig.8)**

### Dati tecnici

[Lunghezza del cavo]...3,5 m / [Peso]...Circa 45 g / [Tensione di alimentazione]...Da 9,0 a 16,0 Vcc (tipica 12,0 Vcc) / [Connettore]...Tipo SMB / [Banda di frequenza]...III: da 174 a 240 MHz - Banda L: da 1 452 a 1 492 MHz / [Temperatura raccomandate per l'installazione dell'ELEMENTO d'antenna]...Da +10 a +30 °C - Umidità relativa inferiore all'80 %

## Česky

### Obsah balení (obr.1)

- ① Anténní kabel s uzemněním a zesilovač
- ② Zemní fólie
- ③ Anténa
- ④ Kabelová svorka 3x
- ⑤ Čistící ubrousek

### Instalace

**1 Odstraňte kryt sloupku na straně spolujezdce.**

**2 Zkontrolujte umístění antény a těla zesilovače (obr.2)**

- ⑥ Montáž na levé straně
- ⑦ Montáž na pravé straně

**3 Odstraňte krycí papír I a přilepte anténu na čelní sklo (obr.3)**

⑧ Krycí papír I

**4 Odstraňte krycí papír II a přilepte anténu na čelní sklo (obr.4)**

Připevněte anténní fólii tak, že vytlačíte veškeré vzduchové bubliny, tlačí se ve směru označeném šipkou.

⑨ Krycí papír II

**5 Krycí papír III (obr.5)**

Nedotýkejte se lepící strany antény na obrázku vyznačené černě

⑩ Pripojení na kostru vozu / ⑪ Krycí papír III

**6 Odstraňte krycí papír z těla zesilovače a připevněte jej k anténě (obr.6)**

Připevněte tělo zesilovače tak, aby značka ▲ byla vyrovnána s anténou. Nedotýkejte se konektoru ani lepidelného povrchu.

⑫ Vystupek těla zesilovače / ⑬ ▲ Lícovací značka

**7 Odstraňte krycí papír z uzemňovací části (obr.7)**

Přilepte uzemnění na kovovou část sloupku. Není třeba odstraňovat zadnou barvu.

**8 Opatrně namontujte zpět kryt sloupku.**

### Připojení

**Připojte anténní kabel ke vstupu DAB antény na autorádiu (obr.8)**

### Specifikace

Délka kabelu]... 3,5 m / [Hmotnost]... Přibližně 45 g / [Napájecí napětí]...DC + 9,0 až +16,0 V (DC + 12,0 V typ.) / [Konektor]... konektor SMB / [frekvence Pásmo]... Pásmo III: 174 MHz až 240 MHz / Pásmo L: 1 452 MHz až 1 492 MHz / [Doporučená teplota pro instalaci]... + 10 °C až +30 °C, relativní vlhkost méně než 80%