



DA 991

GoGEN



DIGITÁLNÍ TV ANTÉNA
DIGITÁLNA TV ANTÉNA
WEWNĘTRZNA ANTENA TELEWIZJI CYFROWEJ
DIGITAL TV ANTENNA
DIGITÁLIS TV ANTENNA

NÁVOD K POUŽITÍ
NÁVOD NA POUŽITIE
INSTRUKCJA OBSŁUGI
USER MANUAL
HASZNÁLATI UTASÍTÁS

VLASTNOSTI

- Příjem televizního digitálního signálu Full HD;
- Pro příjem místního a regionálního signálu VHF a UHF;
- Širokopásmový zesilovač pro nejlepší příjem obrazu a zvuku;
- Technologie čistého signálu s mimořádně nízkým šumem a obvody pro vysoce kvalitní příjem;
- S externím adaptérem pro střídavý a stejnosměrný proud.

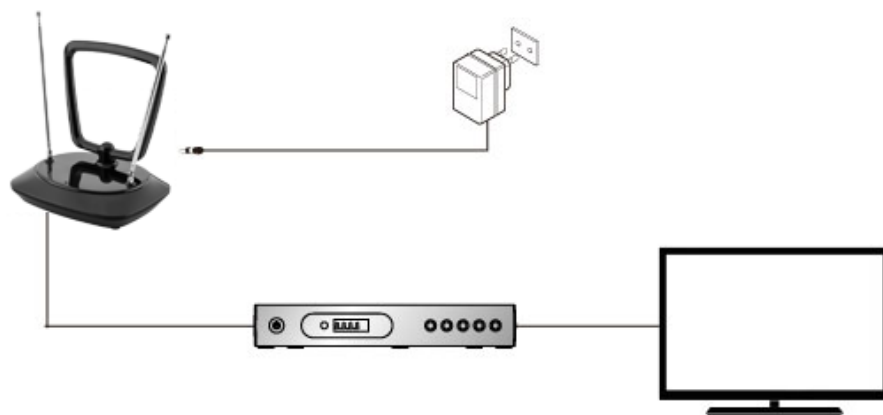
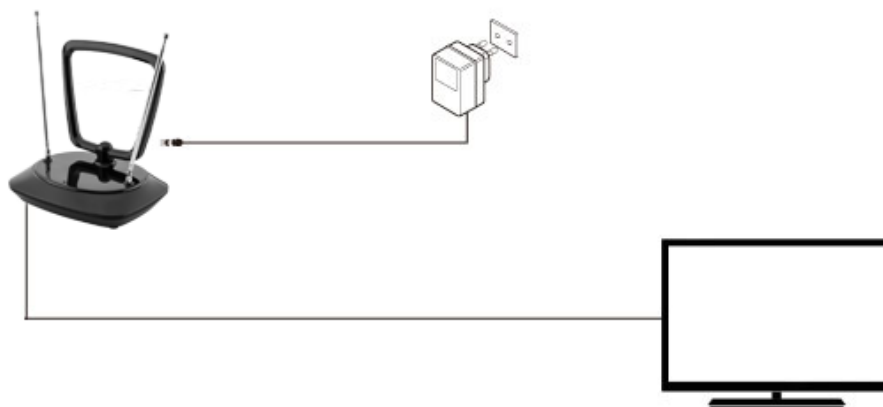
PROVOZNÍ PARAMETRY

- Kanály příjmu: 5 – 12, 21 – 60
- Frekvence VHF 87,5 - 230 MHz, UHF: 470 – 790 MHz
- Maximální úroveň výstupu: 100 dBuV
- Vstupní napětí: střídavý proud 230 V / 50 Hz
- Provozní napětí: stejnosměrný proud 12 V / 50 mA
- Konektor: konektor IEC

POZNÁMKA

Při bouřkách přestaňte zařízení používat a vypněte napájení.
Jestliže zařízení nepoužíváte, vypněte napájení.
Nemůžete-li dosáhnout dobrého příjmu, umístěte anténu na jiné místo.

SCHÉMA ZAPOJENÍ



ZMĚNA TECHNICKÉ SPECIFIKACE VÝROBKU VYHRAZENA VÝROBCEM.

Informace o výrobku a servisní síti najdete na internetové adrese www.gogen.cz



VAROVÁNÍ: NEVYSTAVUJTE SPOTŘEBIČ DEŠTI NEBO VLHKOSTI ABYSTE PŘEDEŠLI VZNIKU POŽÁRU NEBO ÚRAZU ELEKTRICKÝM PROUDEM. VŽDY SPOTŘEBIČ VYPNĚTE ZE ZÁSUVKY, KDYŽ JEJ NEPOUŽÍVÁTE NEBO PŘED OPRAVOU. V PŘÍSTROJI NEJSOU ŽÁDNÉ ČÁSTI OPRAVITELNÉ SPOTŘEBITELEM. VŽDY SE OBRACEJTE NA KVALIFIKOVANÝ AUTORIZOVANÝ SERVIS. PŘÍSTROJ JE POD NEBEZPEČNÝM NAPĚTÍM.



NEBEZPEČÍ UDUŠENÍ. PE SÁČEK ODKLÁDEJTE MIMO DOSAH DĚTÍ. SÁČEK NENÍ NA HRANÍ. NEPOUŽÍVEJTE TENTO SÁČEK V KOLÉBKÁCH, POSTÝLKÁCH, KOČÁRCÍCH NEBO DĚTSKÝCH OHRÁDKÁCH.

Likvidace starých elektrických a elektronických zařízení

(Vztahuje se na Evropskou unii a evropské země se systémy odděleného sběru)



Tento symbol umístěný na výrobku nebo jeho balení upozorňuje, že by s výrobkem po ukončení jeho životnosti nemělo být nakládáno jako s běžným odpadem z domácnosti. Je nutné ho odvézt do sběrného místa pro recyklaci elektrického a elektronického zařízení. Zajištěním správné likvidace tohoto výrobku pomůžete zabránit případným negativním dopadům na životní prostředí a lidské zdraví, které by jinak byly způsobeny nevhodnou likvidací výrobku. Recyklováním materiálů, z nichž je vyroben, pomůžete ochránit přírodní zdroje. Podrobnější informace o recyklaci tohoto výrobku zjistíte u příslušného místního obecního úřadu, podniku pro likvidaci domovních odpadů nebo v obchodě, kde jste výrobek zakoupili.

Tímto ETA a.s. prohlašuje, že typ rádiového zařízení DA991 je v souladu se směrnicí 2014/53/EU. Úplné znění EU prohlášení o shodě je k dispozici na této internetové adrese: http://www.gogen.cz/declaration_of_conformity

VLASTNOSTI

- Príjem televízneho digitálneho signálu Full HD;
- Pre príjem miestneho a regionálneho signálu VHF a UHF;
- Širokopásmový zosilňovač pre najlepší príjem obrazu a zvuku;
- Technológie čistého signálu s mimoriadne nízkym šumom a obvody pre vysoko kvalitný príjem;
- S externým adaptérom pre striedavý a jednosmerný prúd.

PREVÁDZKOVÉ PARAMETRE

- Kanály príjmu: 5 - 12, 21 - 60
- Frekvencia VHF: 87,5 – 230, UHF 470 - 790 MHz
- Maximálna úroveň výstupu: 100 dBuV
- Vstupné napätie: striedavý prúd AC 230 V / 50 Hz
- Prevádzkové napätie: jednosmerný prúd DC 12 V / 50 mA
- Konektor: konektor IEC

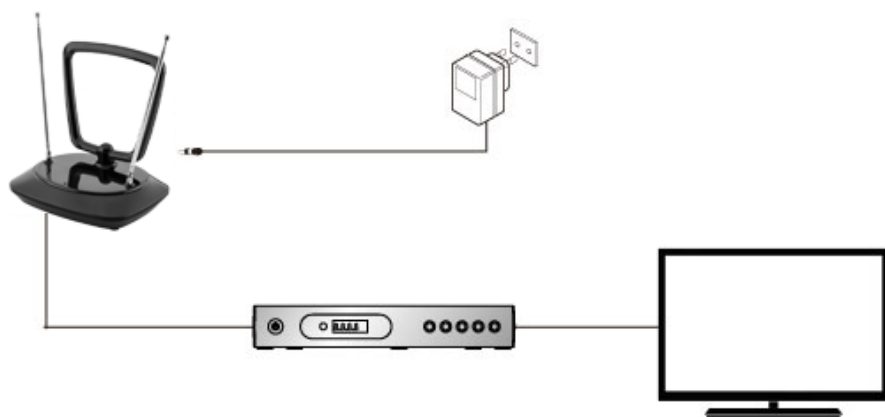
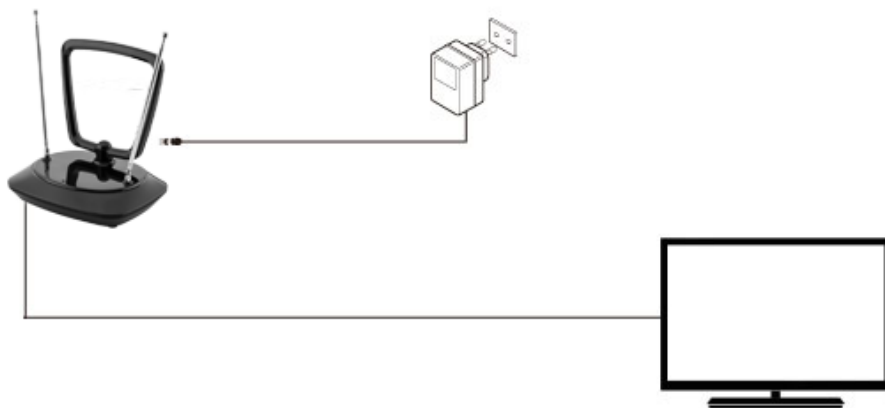
POZNÁMKA

Pri búrkach prestaňte zariadenie používať a vypnite napájanie.

Ak zariadenie nepoužívate, vypnite napájanie.

Ak nemôžete dosiahnuť dobrý príjem, umiestnite anténu na iné miesto.

SCHÉMA ZAPOJENIA



VÝROBCA SI VYHRADZUJE PRÁVO NA ZMENU TECHNICKEJ ŠPECIFIKÁCIE VÝROBKU.

Informácie o výrobku a servisnej sieti nájdete na internetovej adrese www.gogen.sk



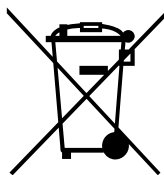
VAROVANIE: NEVYSTAVUJTE SPOTREBIČ DAŽĎU ALEBO VLHKOSTI, ABY STE PREDIŠLI VZNIKU POŽIARU ALEBO ÚRAZU ELEKTRICKÝM PRÚDOM. PRED OPRAVOU ALEBO VŽDY, KEĎ SPOTREBIČ NEPOUŽÍVATE, VYPNITE HO ZO ZÁSUVKY. V PRÍSTROJI NIESÚ ŽIADNE ČASTI OPRAVITEĽNÉ SPOTREBITEĽOM. VŽDY SA OBRACAJTE NA KVALIFIKOVANÝ AUTORIZOVANÝ SERVIS. SPOTREBIČ JE POD NEBEZPEČNÝM NAPÄTÍM



NEBEZPEČENSTVO UDUSENIA. PE VRECKO ODKLADAJTE MIMO DOSAHU DETÍ. VRECKO NIE JE NA HRANIE. NEPOUŽÍVAJTE TOTO VRECÚŠKO V KOLÍSKACH, POSTIELKACH, KOČÍKACH ALEBO DETSKÝCH OHRÁDKACH.

Likvidácia starých elektrických a elektronických zariadení

(Vzťahuje sa na Európsku úniu a európske krajiny so systémami oddeleného zberu)



Tento symbol na výrobku alebo obale znamená, že s výrobkom po ukončení jeho životnosti nemôže byť nakladané ako s bežným odpadom z domácnosti. Musí sa odovzdať do príslušnej zberne na recykláciu elektrických a elektronických zariadení. Zaručením správnej likvidácie tohto výrobku pomôžete pri predchádzaní potenciálnych negatívnych dopadov na životné prostredie a na zdravie človeka, ktoré by mohli byť zapríčinené nevhodným zaobchádzaním s odpadmi z tohto výrobku. Recyklovaním materiálov pomôžete zachovať prírodné zdroje. Podrobnejšie informácie o recyklácii tohto výrobku vám na požiadanie poskytne miestny úrad, služba likvidácie komunálneho odpadu alebo predajňa, v ktorej ste si tento výrobok zakúpili.

Týmto ETA a.s. prehlasuje, že typ rádiového zariadenia DA991 je v súlade so smernicou 2014/53/EU. Úplné znenie prehlásenia o zhode EÚ je k dispozícii na tejto internetovej adrese: http://www.gogen.cz/declaration_of_conformity

WŁAŚCIWOŚCI

- Odbiera sygnał telewizyjny Full HD;
- Odbiera lokalne i regionalne sygnały VHF a UHF;
- Wzmacniacz szerokopasmowy pozwala na osiągnięcie najlepszego odbioru obrazu i dźwięku
- Technologia „signal clear” charakteryzująca się optymalnym wzmocnieniem przy bardzo niskim poziomie szumów wewnętrznych wzmacniacza.
- Z zewnętrznym adapterem AC/DC

SPECYFIKACJA

- Kanaly: 5 - 12, 21 - 60
- Częstotliwość: VHF 87,5 - 230 MHz, UHF 470 - 790 MHz
- Maksymalny poziom wyjścia: 100 dB μ V
- Napięcie: AC 230V / 50Hz
- Napięcie robocze: DC 12V/50mA
- Złącze: IEC
-

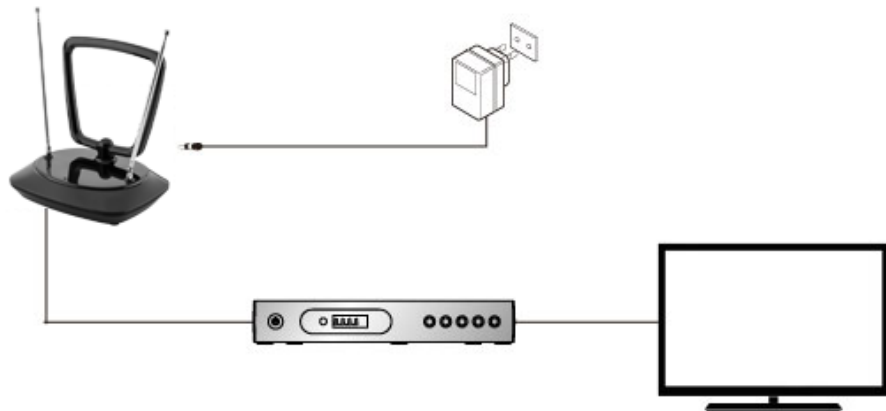
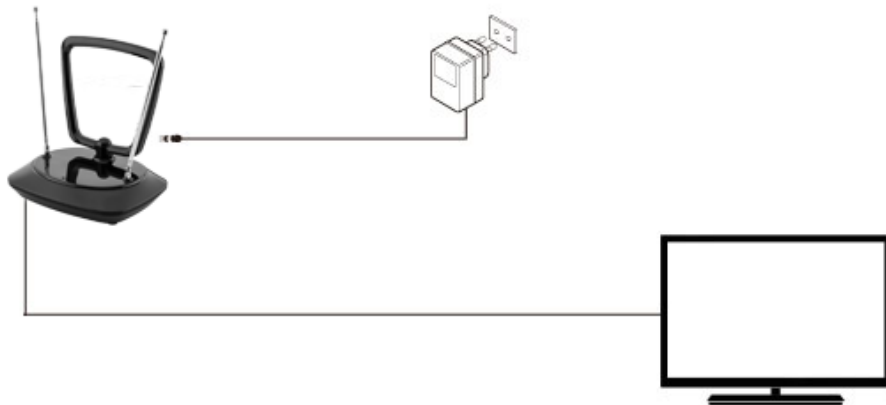
UWAGA

Nie używać i odłączyć od zasilania podczas burzy.

Wyłączać nieużywane urządzenie.

Przy zakłóceniach odbioru należy zmienić miejsce ustawienia anteny.

SCHEMAT POŁĄCZEŃ



ZMIANA SPECYFIKACJI TECHNICZNEJ PRODUKTU ZASTRZEŻONA PRZEZ PRODUCENTA.

Więcej informacji dotyczących urządzenia oraz serwisu znajduje się na naszej stronie internetowej www.gogen.pl



PORAŻENIA PRĄDEM ELEKTRYCZNYM, NIE WOLNO WYSTAWIAĆ SPRZĘTU NA DZIAŁANIE DESZCZU BĄDŹ WILGOCI. URZĄDZENIE ODBIORCZE ZAWSZE WYŁĄCZYĆ Z GNIAZDKA, KIEDY NIE JEST UŻYWANE LUB PRZED NAPRAWĄ. W URZĄDZENIU NIE MA ŻADNYCH CZĘŚCI, KTÓRE BY MÓGŁ ODBIORCASAMODZIELNIE NAPRAWIAĆ. NAPRAWĘ SPRZĘTU NALEŻY ZLECIĆ ODPOWIEDNIO PRZYGOTOWANEMU SERWISU AUTORYZACYJNEMU. URZĄDZENIE ZNAJDUJE SIĘ POD NIEBEZPIECZNYM NAPIĘCIEM.



NIEBEZPIECZEŃSTWO UDUSZENIA. TOREBKĘ Z PE POŁOŻYĆ W MIEJSCU BĘDĄCYM POZA ZASIĘGIEM DZIECI. TOREBKA NIE SŁUŻY DO ZABAWY! TEGO WORKA NIE NALEŻY UŻYWAĆ W KOŁYSKACH, ŁÓŻECZKACH, WÓZKACH LUB KOJCACH DZIECIECYCH.

Utylizacja zużytego sprzętu (stosowane w krajach Unii Europejskiej i w pozostałych krajach europejskich stosujących systemy zbiórki)



Ten symbol na produkcie lub jego opakowaniu oznacza, że produkt nie może być traktowany jako odpad komunalny, lecz powinno się go dostarczyć do odpowiedniego punktu zbiórki sprzętu elektrycznego i elektronicznego, w celu recyklingu. Odpowiednie zadysponowanie zużytego produktu zapobiega potencjalnym negatywnym wpływom na środowisko oraz zdrowie ludzi, jakie mogłyby wystąpić w przypadku niewłaściwego zagospodarowania odpadów. Recykling materiałów pomaga chronić środowisko naturalne. W celu uzyskania bardziej szczegółowych informacji na temat recyklingu tego produktu, należy skontaktować się z lokalną jednostką samorządu terytorialnego, ze służbami zagospodarowywania odpadów lub ze sklepem, w którym zakupiony został ten produkt.

Niniejszym ETA a.s. oświadcza, że sprzęt radiowy typu DA991 spełnia wymagania dyrektywy 2014/53/EU. Pełny tekst deklaracji zgodności jest dostępny pod poniższym adresem internetowym: http://www.gogen.cz/declaration_of_conformity

FEATURES

- Receives Full HD television digital signals;
- For reception of local and regional VHF and UHF signals;
- Wide band amplifier for best picture and sound reception;
- Signal clear technology with extremely low noise and high gain circuitry;
- With external AC/DC adaptor

PERFORMANCE

- Reception channels: 5 - 12, 21 - 60
- Frequency: VHF 87,5 - 230 MHz, UHF: 470 - 790 MHz
- Max Output Level: 100 dBuV
- Input Voltage: AC 230V / 50Hz
- Working Voltage: DC 12V/50mA
- Connector: IEC-connector

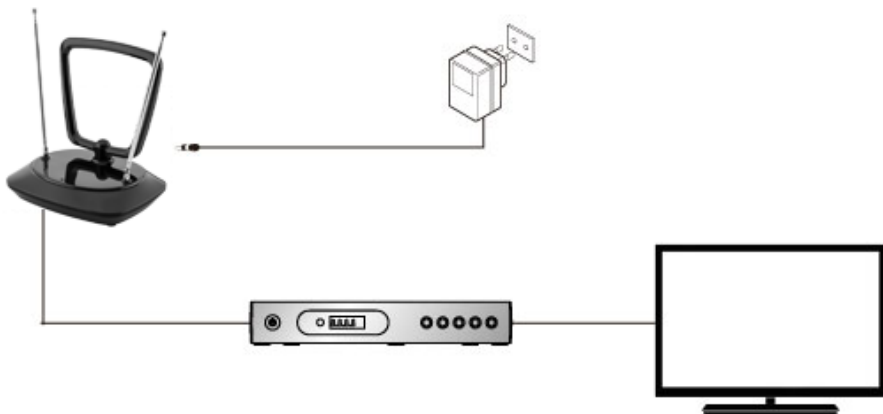
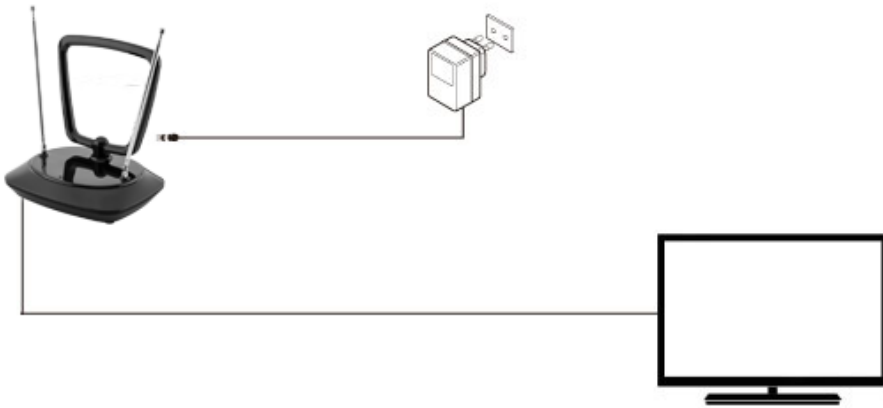
NOTICE

Stop using in the thunderous day and turn off the power.

Turn off the power when not using.

If it can't receive well, please place the antenna in different position.

CONNECTION DIAGRAM



WE RESERVE THE RIGHT TO CHANGE TECHNICAL SPECIFICATIONS.



WARNING: DO NOT USE THIS PRODUCT NEAR WATER, IN WET AREAS TO AVOID FIRE OR INJURY OF ELECTRIC CURRENT. ALWAYS TURN OFF THE PRODUCT WHEN YOU DON'T USE IT OR BEFORE A REVISION. THERE AREN'T ANY PARTS IN THIS APPLIANCE WHICH ARE REPARABLE BY CONSUMER. ALWAYS APPEAL TO A QUALIFIED AUTHORIZED SERVICE. THE PRODUCT IS UNDER A DANGEROUS TENTION.



TO AVOID DANGER OF SUFFOCATION, KEEP THE PLASTIC BAG AWAY FROM BABIES AND CHILDREN. DO NOT USE THIS BAG IN CRIBS, BEDS, CARRIAGES OR PLAYPENS. THIS BAG IS NOT A TOY.

Disposal of old Electrical & Electronic Equipment (Applicable in the European Union and other European countries with separate collection systems)



This symbol on the product or on its packaging indicates that this product shall not be treated as household waste. Instead it shall be handed over to the applicable collection point for the recycling of electrical and electronic equipment. By ensuring this product is disposed of correctly, you will help prevent potential negative consequences for the environment and human health, which could otherwise be caused by inappropriate waste handling of this product. The recycling of materials will help to conserve natural resources.

For more detailed information about recycling of this product, please contact your local Civic Office, your household waste disposal service or the shop where you purchased the product.

Hereby, ETA a.s. declares that the radio equipment type DA991 is in compliance with Directive 2014/53/EU. The full text of the EU declaration of conformity is available at the following internet address: http://www.gogen.cz/declaration_of_conformity

JELELMZŐK

- Full HD televíziós digitális jel fogadása;
- Lokális és regionális UHF & VHF jelek fogadása;
- Széles sáv erősítő a legjobb kép- és hangminőség érdekében;
- Tiszta jel technológia optimális erősítéssel és nagyon alacsony zajszinttel;
- Külső AC/DC adapterrel

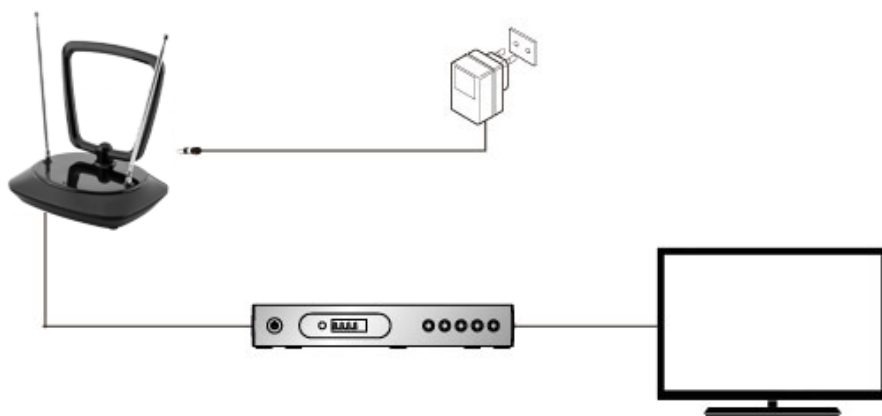
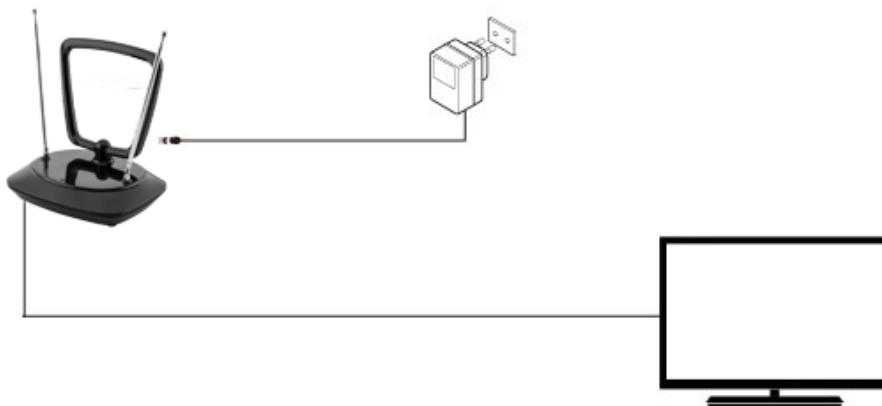
SPECIFIKÁCIÓK

- Csatornák: 5 - 12, 21 - 60
- Frekvencia: VHF 87,5 - 230 MHz, UHF 470 - 790 MHz
- Max Kimeneti szint: 100 dBuV
- Bemeneti feszültség: AC 230V / 50Hz
- Működési feszültség: DC 12V/50mA
- Konnektor: IEC-konnektor

MEGJEGYZÉS

Ne használja a készüléket viharban, ilyenkor kapcsolja ki a tápellátást.
Kapcsolja ki a tápellátást ha nem használja az antennát.
Ha a jel vétele nem megfelelő, helyezze az antennát másik helyre.

VEZETÉSI DIAGRAM



A GYÁRTÓ FENNTARTJA A JOGOT A TECHNIKAI SPECIFIKÁCIÓK VÁLTOZTATÁSÁRA.

Termékről és szerviz hálózatról szóló információ itt található: www.gogen.hu

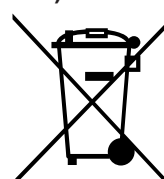


FIGYELEM: TŰZ VAGY ÁRAMÜTÉS ELKERÜLÉSE ÉRDEKÉBEN NE TEGYE KI A KÉSZÜLÉKET ESŐ VAGY NEDVESSÉG HATÁSÁNAK. HASZNÁLATON KÍVÜL VAGY JAVÍTÁS ELŐTT MINDIG HÚZZA KI A KÉSZÜLÉKET AZ ELEKTROMOS HÁLÓZATBÓL. A KÉSZÜLÉK NEM TARTALMAZ A FELHASZNÁLÓ ÁLTAL JAVÍTHATÓ ALKATRÉSZEKET. MINDIG FORDULJON SZAKSZERVIZHEZ. A KÉSZÜLÉK VESZÉLYES FESZÜLTSG ALATT VAN.



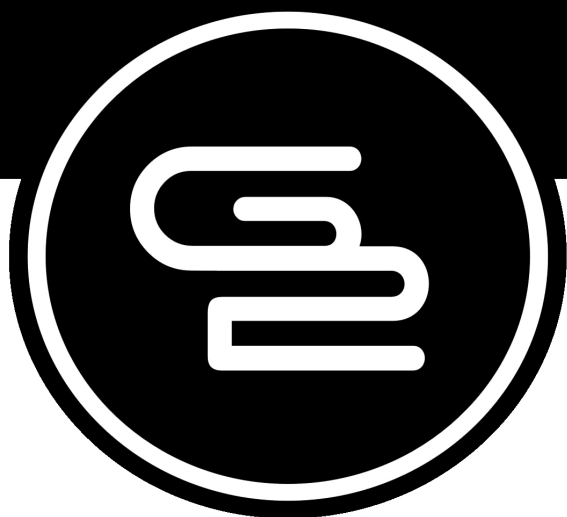
FULLADÁSVESZÉLY. TARTSA A PE ZACSKÓT GYERMEKEKTŐL ELZÁRT HELYEN. A ZACSKÓ NEM JÁTÉKSZER. NE HASZNÁLJA EZT A ZACSKÓT BÖLCSŐKBEN, KISÁGYAKBAN, BABAKOCSIKBAN, VAGY GYEREK JÁRÓKÁKBAN.

Feleslegessé vált elektromos és elektronikus készülékek hulladékként való eltávolítása (Használható az Európai Unió és egyéb európai országok szelektív hulladékgyűjtési rendszereiben)



Ez a szimbólum a készüléken, vagy annak csomagolásán azt jelzi, hogy a terméket ne kezelje háztartási hulladékként! Kérjük, hogy az elektromos és elektronikai hulladék gyűjtésére kijelölt gyűjtőhelyen adja le! A feleslegessé vált termék helyes kezelésével segít megelőzni a környezet és az emberi egészség károsodását, mely bekövetkezhetne, ha nem követi a hulladékkezelés helyes módját. Az anyagok újrahasznosítása segít a természeti erőforrások megőrzésében. A termék újrahasznosítása érdekében, valamint további információért forduljon a hozzátartozó hivatalhoz, vagy a lakhelyén lévő hulladékokkal foglalkozó szolgáltatóhoz, illetve ahhoz az üzlethez, ahol a terméket megvásárolta!

Ezáltal az ETA a.s. kijelenti, hogy a DA991 típusú rádióberendezések megfelelnek a 2014/53/EU irányelvnek. Az EU-megfelelőségi nyilatkozat teljes szövege a következő internetes címen érhető el: http://www.gogen.cz/declaration_of_conformity



GoGEN