

# guzzanti



## **TERMoeLEKTRICKÝ OHŘÍVAČ A CHLADNIČKA**

**GZ-24A**

**Návod k obsluze**

- Děkujeme za koupi našeho výrobku.
- Přečtěte si důkladně tento návod k použití před použitím spotřebiče a postupujte podle pokynů.
- Odložte si návod k použití na bezpečném místě.

**Děkujeme za koupi termoelektrické chladničky. Přečtěte si prosím tento návod důkladně před použitím spotřebiče. Zajistíte tím dosažení nejlepších výsledků a maximální bezpečnost uživatele. Ušchovejte si tento návod pro použití v budoucnosti. Děkujeme!**

## 1. Funkce

GZ-24A: funkce chlazení a ohřevu s 230 V zásuvkou, bez 12V zásuvky, DC 12 V kabel je připojen přímo k hornímu víku s prostorem pro kabel ve víku a vybaven 2 bezkartáčovými motory.

## 2. Vlastnosti

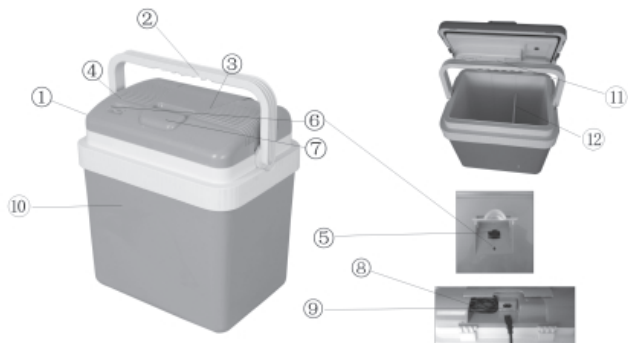
**Chlazení:** tato chladnička je navržena ke chlazení potravin a nápojů. Nejlepších výsledků dosáhnete, pokud jsou nápoje a pokrmy již zchlazené. Poté zůstanou chladné i po vypnutí spotřebiče.

**Varování:** spotřebič není navržený k ohřevu studených pokrmů ale k uchování teploty teplých pokrmů.

## 3. Technické parametry

Napájení	230 V AC/12 V DC	Kapacita chlazení	MAX11+15°C pod okolní teplotu
Spotřeba energie	DC přibl. 45 - 53 W	Kapacita ohřevu	přibližně 45°C - 60°C podle nastavení.
	AC přibl. 45 - 48 W		
Objem	24 l	N.W.	5.1 kg
Klimatická třída	N	Okolní teplota	10-32°C

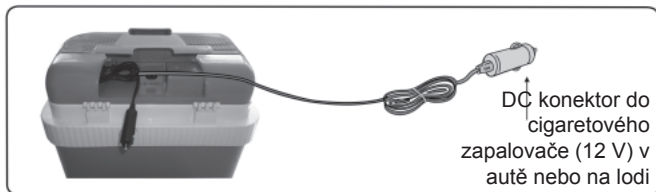
## 4. Díly



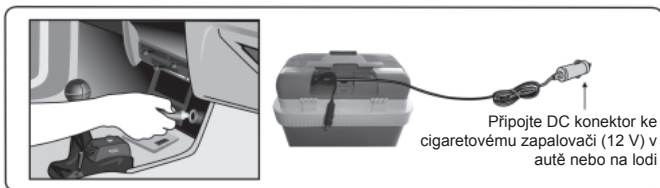
1. Víko
2. Madlo - ve směru hod. ručiček otevření, proti směru zavření
3. Ventilátor (výstup)
4. Ventilátor (vstup)
5. Přepínač chlazení/ohřevu
6. LED indikující ohřev/chlazení, při chlazení svítí LED zelenou, při ohřevu svítí LED červenou barvou
7. Madlo k otevření víka
8. Prostor pro kabel
9. AC napájecí zásuvka
10. Madlo k zvednutí víka
11. Plastový rozdělovač k rozdělení prostoru

## 5. Obsluha

- A. DC kabel je přímo připojený k napájení a uložený v prostoru ve víku.



- B. Spotřebič začne chladit po připojení kabelu ke konektoru cigaretového zapalovače v autě nebo na lodi.



- C. Spotřebič přestane chladit a vypne se po odpojení zástrčky od zásuvky v autě nebo na lodi.

## 6. Pozor



Do spotřebiče nevkládejte elektrické spotřebiče.



Abyste zabránili zasažení elektrickým proudem, nelijte tekutiny na spotřebič během použití. Neodpojujte zástrčku mokřýma rukama.



Spotřebič nesmí opravovat nekvalifikované osoby.



Při odpojování spotřebiče netahejte za přívodní kabel, pouze za zástrčku. V opačném případě můžete poškodit spotřebič.

## 7. Odstranění možných problémů

Přečtěte si následující dříve než budete kontaktovat servis.

Příznak	Příčina	Řešení
Chlazení nefunguje.	Volný kontakt mezi zástrčkou a zásuvkou. Spotřebič je vystavený přímému slunci. Blokovaný ventilátor.  Spotřebič je blízko u stěny nebo cizího předmětu.	Připojte zástrčku pevně.  Postavte spotřebič do stínu s dobrým větráním. Odstraňte blokování ventilátoru. Přesuňte spotřebič od stěny nebo cizího předmětu.
Silný hluk nebo vibrace během provozu.	Závada spotřebiče.	Spotřebič ihned vypněte a odpojte od zdroje napájení. Kontaktujte servis.

<b>Příznak</b>	<b>Příčina</b>	<b>Řešení</b>
Zápach hoření nebo se deformuje víko.	Spotřebič se přehřívá.	Abyste zabránili poškození, spotřebič ihned vypněte a odpojte od elektrické sítě. Ihned kontaktujte servisní středisko.

## ZÁRUČNÍ PODMÍNKY

Záruka na tento spotřebič představuje 24 měsíců od data zakoupení. Nárok na záruku je možné uplatnit pouze po předložení originálu dokladu o zakoupení výrobku (paragon, faktura) s typovým označením výrobku, datem prodeje a čitelným razítkem prodejce. Záruka zahrnuje výměnu nebo opravu částí spotřebiče, které se poškodí z důvodu poruch ve výrobě spotřebiče. Po uplynutí záruční doby bude spotřebič opraven za poplatek. Výrobce neodpovídá za poškození nebo úrazy osob, zvířat z důvodu nesprávného použití spotřebiče a nedodržení pokynů v návodu k použití. Výrobek je určen výhradně jako domácí spotřebič pro použití v domácnosti. Smluvní záruka je 6 měsíců, pokud je kupující podnikatel - fyzická osoba a spotřebič kupuje pro podnikatelskou činnost nebo komerční využití (§ 429 Obchodního zákoníku). Záruka se snižuje dle § 619 odst. 2 občanského zákoníku na 6 měsíců pro: žárovky, baterie, křemíkové a halogenové trubice.

### Záruka se nevztahuje

- jakékoliv mechanické poškození výrobku nebo jeho části
- na vady způsobené nevhodným zacházením nebo umístěním.
- je-li zařízení obsluhováno v rozporu s návodem, případně zásahem neoprávněné osoby.
- nesprávné používání, skladování nebo přenášení.
- na záruku 24 měsíců se nevztahují opravy, například: výměna žárovky, trubice, čištění a odvápnění kávovarů, žehliček, zvlhčovačů, atd. Zde bude účtováno servisem za smluvní cenu.
- pokud nebude při kontrole přístroje zjištěna žádná závada nebo nebudou splněny záruční podmínky, uhradí režijní náklady spojené s kontrolou nebo opravou výrobku kupující.
- zákazník ztrácí záruku při používání výrobku k profesionální či jiné výtěžné činnosti v provozovnách.
- závada byla způsobena vnějšími a živelnými podmínkami (např. poruchami v elektrické síti nebo bytové instalaci)
- záruka se netýká poškození vnějšího vzhledu nebo jiných, které nebrání standardní obsluze.

Pokud zboží při uplatňování vady ze strany spotřebitele bude zasláno poštou nebo přepravní službou musí být zabalen v obalu vhodném pro přepravu tak, aby se zabránilo poškození výrobku.

### Zodpovědný zástupce za servis pro ČR na značky: ARDES, Guzzanti, Scarlett, Luxell, Graef

ČERTES spol. s r.o.

Donínská 83

463 34 Hrádek nad Nisou

Tel./fax 482771487 - příjem oprav- servis.

Tel./fax 482718718 - náhradní díly

Mobil: 721018073, 731521116, 608719174

Pracovní doba 8 - 16,30

www: certes.info, e-mail: certes@certes.info



### Záruční list

Tento oddíl vyplňte prosím hůlkovým písmem a přiložte k výrobku.

Odesílatel: .....

Přijetí/jméno: .....

Stát/PSC/obec/ulice: .....

Telefonní číslo: .....

Číslo/označení (zbožní) položky: .....

Datum/místo prodeje: .....

Popis závady: .....

Datum/podpis: .....

Záruka se nevztahuje.

Zašlete prosím neopravený výrobek za cenu poštovného zpět.

Sdělte mi, kolik budou činit náklady. Opravte výrobek za úhradu.

# guzzanti



## **TERMŦELEKTRICKÝ OHRIEVAČ A CHLADNIČKA**

**GZ-24A**

**Návod na obsluhu**



- Ďakujeme za kúpu nášho výrobku.
- Prečítajte si dôkladne tento návod na obsluhu pred použitím spotrebiča a postupujte podľa pokynov.
- Odložte si návod na obsluhu na bezpečnom mieste.

**Ďakujeme za kúpu termoelektrickej chladničky. Prečítajte si prosím tento návod dôkladne pred použitím spotrebiča. Zaistíte tým dosiahnutie najlepších výsledkov a maximálnu bezpečnosť používateľa. Odložte si tento návod pre použitie v budúcnosti. Ďakujeme!**

## 1. Funkcie

GZ-24A: funkcia chladenia a ohrevu s 230 V zásuvkou, bez 12V zásuvky, DC 12 V kábel je pripojený priamo k hornému veku s priestorom pre kábel vo veku a vybavený 2 bezuhlíkovými motormi.

## 2. Vlastnosti

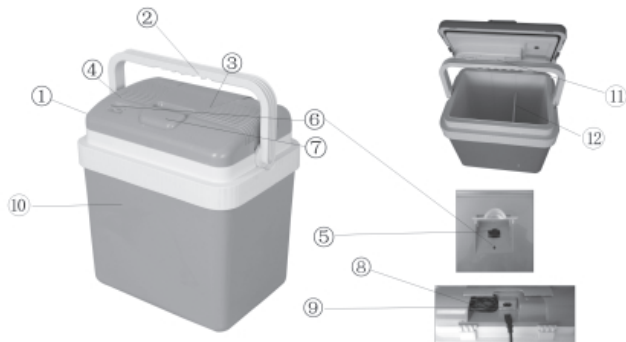
**Chladenie:** táto chladnička je navrhnutá na chladenie potravín a nápojov. Najlepšie výsledky dosiahnete, ak sú nápoje a pokrmy už schladené. Potom zostanú chladné aj po vypnutí spotrebiča.

Varovanie: spotrebič nie je navrhnutý na ohrev studených pokrmov ale na uchovanie teploty teplých pokrmov.

## 3. Technické parametre

Napájanie	230 V AC/12 V DC	Kapacita chladenia	MAX11+15°C pod okolitú teplotu
Spotreba energie	DC pribl. 45 - 53 W	Kapacita ohrevu	približne 45°C - 60°C podľa nastavenia.
	AC pribl. 45 - 48 W		
Objem	24 l	N.W.	5.1 kg
Klimatická trieda	N	Okolité teplota	10-32°C

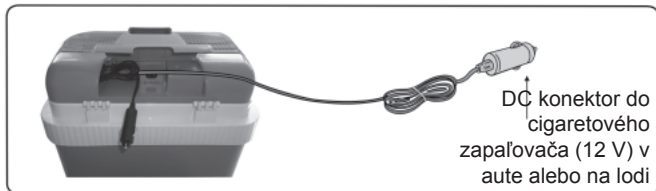
## 4. Diely



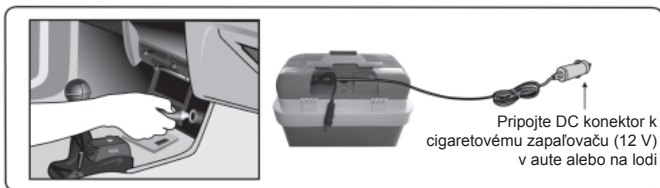
1. Veko
2. Rukoväť - v smere hod. ručičiek otvorenie, proti smeru zatvorenie
3. Ventilátor (výstup)
4. Ventilátor (vstup)
5. Prepínač chladenia/ohrevu
6. LED indikujúca ohrev/chladenie, pri chladení svieti LED zelenou, pri ohreve svieti LED červenou farbou
7. Rukoväť na otvorenie veka
8. Priestor pre kábel
9. AC napájacia zásuvka
10. Rukoväť na zdvihnutie veka
11. Plastový rozdeľovač na rozdelenie priestoru

## 5. Obsluha

- A. DC kábel je priamo pripojený k napájaniu a uložený v priestore vo veku.



- B. Spotrebič začne chlaďiť po pripojení kábla ku konektoru cigaretteového zapaľovača v aute alebo na lodi.



- C. Spotrebič prestane chlaďiť a vypne sa po odpojení zástrčky od zásuvky v aute alebo na lodi.

## 6. Pozor



Do spotrebiča nekladajte elektrické spotrebiče.



Aby ste zabránili zasiahnutiu elektrickým prúdom, nelejte tekutiny na spotrebič počas použitia. Neodpájajte zástrčku mokrými rukami.



Spotrebič nesmú opravovať nekvalifikované osoby.



Pri odpájaní spotrebiča neťahajte za napájací kábel, len za zástrčku. V opačnom prípade môžete poškodiť spotrebič.

## 7. Odstránenie možných problémov

Prečítajte si nasledujúce skôr ako budete kontaktovať servis.

Príznak	Príčina	Riešenie
Chladienie nefunguje.	Voľný kontakt medzi zástrčkou a zásuvkou. Spotrebič je vystavený priamemu slnku. Blokovaný ventilátor.  Spotrebič je blízko pri stene alebo cudzom predmete.	Pripojte zástrčku pevne.  Postavte spotrebič do tieňa s dobrým vetraním. Odstráňte blokovanie ventilátora. Presuňte spotrebič od steny alebo cudzieho predmetu.
Silný hluk alebo vibrácie počas prevádzky.	Porucha spotrebiča.	Spotrebič ihneď vypnite a odpojte od zdroja napájania. Kontaktujte servis.

<b>Príznak</b>	<b>Príčina</b>	<b>Riešenie</b>
Zápach horenia alebo sa deformuje veko.	Spotrebič sa prehrieva.	Aby ste zabránili poškodeniu, spotrebič ihneď vypnite a odpojte od elektrickej siete. Ihneď kontaktujte servisné stredisko.

## ZÁRUČNÉ PODMIENKY

Záruka na tento spotrebič predstavuje 24 mesiacov od dátumu zakúpenia. Nárok na záruku je možné uplatniť len po predložení originálu dokladu o zakúpení výrobku (paragón, faktúra) s typovým označením výrobku, dátumom predaja a čitateľnou pečiatkou predajcu. Záruka zahŕňa výmenu alebo opravu častí spotrebiča, ktoré sa poškodia z dôvodu porúch vo výrobe spotrebiča. Po uplynutí záručnej doby bude spotrebič opravený za poplatok. Výrobca nezodpovedá za poškodenia alebo úrazy osôb, zvierat z dôvodu nesprávneho použitia spotrebiča a nedodržania pokynov v návode na obsluhu. Výrobok je určený výhradne ako domáci spotrebič pre použitie v domácnosti. Zmluvná záruka je 6 mesiacov, ak je kupujúci podnikateľ - fyzická osoba a spotrebič kupuje pre podnikateľskú činnosť alebo komerčné využitie. Záruka sa znižuje podľa občianskeho zákonníka na 6 mesiacov pre: žiarovky, batérie, kremikové a halogénové trubice.

### Záruka sa nevzťahuje na

- akékoľvek mechanické poškodenie výrobku alebo jeho časti
- na chyby spôsobené nevhodným zaobchádzaním alebo umiestnením.
- ak je zariadenie obsluhované v rozpore s návodom, prípadne zásahom neoprávnenej osoby.
- nesprávne používaný, skladovaný alebo prenášaný.
- na záruku 24 mesiacov sa nevzťahujú opravy, napríklad: výmena žiarovky, trubice, čistenie a odvápňovanie kávovarov, žehličiek, zvlhčovačov, atď. Tu bude účtované servisom za zmluvnú cenu.
- ak nebude pri kontrole zariadenia zistená žiadna porucha alebo nebudú splnené záručné podmienky, uhradí režijné náklady spojené s kontrolou alebo opravou výrobku kupujúci.
- zákazník stráca záruku pri používaní výrobkov na profesionálnej alebo inej zárobkovej činnosti v prevádzkach.
- porucha bola spôsobená vonkajšími a živelnými podmienkami (napr. poruchami v elektrickej sieti alebo bytovej inštalácii).
- záruka sa netýka poškodenia vonkajšieho vzhľadu alebo iných, ktoré nebránia štandardnej obsluhu.

Ak tovar pri uplatňovaní poruchy zo strany spotrebiteľa bude zasielaný poštou alebo prepravnou službou, musí byť zabalený v obale vhodnom pre prepravu tak, aby sa zabránilo poškodeniu výrobku.

### Zodpovedný zástupca za servis pre SR

ČERTES SK, s.r.o.

Pažite č. 42

010 09 Žilina

tel./fax: +421 41 5680 171, 5680 173

mobil: +421 905 259213

+421 907 241912

Pracovná doba Po-Pia. 9:00 - 15:00

e-mail: certes.sk@gmail.com

certes@eslovakia.sk



### Záručný list

Tento oddiel vyplňte prosím paličkovým písmom a priložte k výrobku.

Odosielateľ: .....

Priezvisko/meno: .....

Štát/PSC/obec/ulica: .....

Telefónne číslo: .....

Číslo/označenie (tovaru) položky: .....

Dátum/miesto predaja: .....

Popis poruchy: .....

Dátum/podpis: .....

Záruka sa nevzťahuje.

Zašlite prosím neopravený výrobok za cenu poštovného späť.

Informujte ma, koľko budú predstavovať náklady. Opravte výrobok za úhradu.