

guzzanti

**KOMPRESOROVÁ MRAZNIČKA
KOMPRESOROVÁ MRAZNIČKA
PRZENOŚNA LODÓWKO-ZAMRAŻARKA
SPRĘŻARKOWA
KOMPRESSZOROS FAGYASZTÓSZEKRÉNY
KOMPRESORSKI ZAMRZOVALNIK**

GZ-45



**Návod k obsluze
Návod na obsluhu
Instrukcja obsługi
Használati útmutató
Navodila za uporabo**

Přečtěte si důkladně tento návod než začnete používat spotřebič. Uschovejte si jej na bezpečném místě pro použití v budoucnosti. Při předání spotřebiče jiné osobě jí odevzdejte také tento návod k obsluze.

Výrobce nenesे žádnou odpovědnost za poškození vyplývající z **nesprávného použití** nebo nesprávné manipulace.

1 Popis symbolů

NEBEZPEČNÉ!

Bezpečnostní pokyny: Nedodržením těchto pokynů můžete způsobit vážná zranění nebo poškození.

UPOZORNĚNÍ!

Bezpečnostní pokyny: Nedodržením pokynů můžete způsobit zranění.

POZNÁMKA!

Nedodržením těchto pokynů můžete způsobit poškození materiálů a ovlivnit funkčnost tohoto výrobku.

POZNÁMKA

Doplňující informace k tomuto výrobku.

2 Bezpečnostní pokyny

2.1 Všeobecná bezpečnost

NEBEZPEČÍ!

Na lodích: Pokud je spotřebič napájen ze sítě, zajistěte, aby mělo napájení správný jistič.

VAROVÁNÍ!

- Spotřebič nepoužívejte, pokud je viditelně poškozený.
- Tento spotřebič smí opravovat pouze kvalifikovaný servisní technik.
- Nesprávné opravy mohou vést k nebezpečí.
- Osoby (včetně dětí) s omezenými fyzickými, sensorickými nebo mentálními schopnostmi nebo bez dostatečných zkušeností s obsluhou domácích spotřebičů jej nesmí ovládat bez dohledu odpovědné osoby.
- Elektrická zařízení nejsou hračky.
- Držte a používejte zařízení mimo dosah dětí.
- Nedovolte dětem hrát si se spotřebičem.
- Pokud je poškozený přívodní kabel spotřebiče, musí jej vyměnit výrobce, servisní středisko nebo podobně kvalifikovaná osoba, aby se zabránilo nebezpečí.
- Ve spotřebiči neskladujte žádné hořlavé předměty jako jsou spreje.



UPOZORNĚNÍ!

- Odpojte spotřebič od elektrické sítě
 - před čištěním a údržbou
 - po použití
- Potravinu skladujte pouze v originálním balení nebo vhodných nádobách.

POZNÁMKA!

- Spotřebič připojujte následovně:
 - - Pomocí DC kabelu k DC zásuvce vozidla (např. k cigaretovému zapalovači)
 - - Nebo pomocí 230 V připojovacího kabelu k 230 V AC síťové zásuvce v domácnosti.
- Zkontrolujte, zda parametry napájení na výrobním štítku odpovídají parametrům v elektrické síti.
- Chladicí zařízení není vhodné pro převoz žíravých látek obsahujících rozpouštědla.
- Při odpojování od elektrické zásuvky netahejte za kabel.
- Pokud je spotřebič připojený k DC zásuvce: Odpojte chladničku a jiné elektrické spotřebiče od baterie, než připojíte dobíjecí zařízení.
- Pokud je spotřebič připojený k DC zásuvce: Odpojte spotřebič nebo jej vypněte, když vypnete motor. V opačném případě může dojít k vybití baterie.

2.2 Bezpečná obsluha spotřebiče

NEBEZPEČÍ!

- Nedotýkejte se kabelů holými rukama. To platí zejména při napájení spotřebiče z AC elektrické sítě.

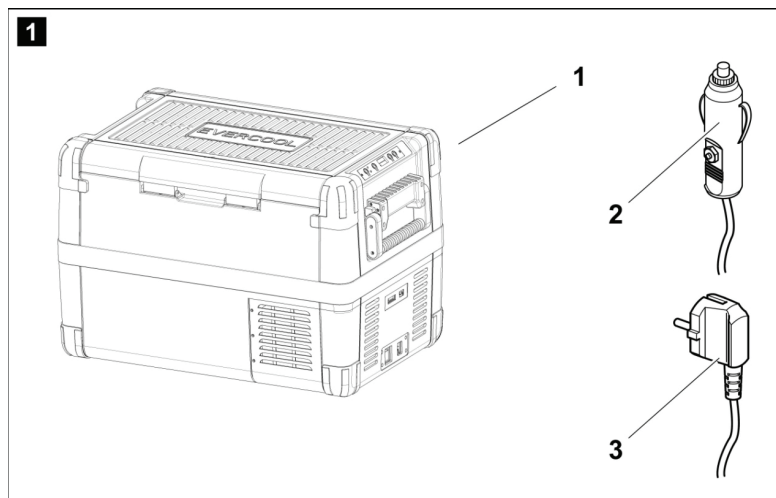
UPOZORNĚNÍ!

- Před zapnutím zařízení se ujistěte, zda je kabel a zástrčka v pořádku.

POZNÁMKA!

- Nepoužívejte elektrická zařízení uvnitř spotřebiče, dokud nejsou doporučena výrobcem.
- Nestavte spotřebič do blízkosti otevřeného ohně nebo zdrojů tepla (ohřívače, přímé sluneční záření, plynové trouby apod.).
- Riziko přehřátí!
- Zajistěte vždy dostatečné větrání tak, aby se nehromadilo teplo během provozu. Ujistěte se, zda je spotřebič v dostatečné vzdálenosti od zdí a jiných předmětů pro dostatečnou cirkulaci vzduchu.
- Nezakrývejte větrací otvory.
- Neplňte vnitřní zásobník ledem ani tekutinami.
- Nikdy neponořujte spotřebič do vody.
- Chraňte spotřebič a kabel před teplem a vlhkostí.

3 Obsah balení



Položka	Množství	Popis
1	1	Mraznička
2	1	Připojovací kabel pro 12/24 V - připojení
3	1	Připojovací kabel pro 220-240 V ~ připojení
-	1	Návod k obsluze

4 Účel použití

Mraznička je vhodná k chlazení a mražení potravin. Spotřebič je vhodný také pro použití na lodích. Spotřebič je navržen pro napájení z 12 V--- nebo 24 V--- na lodích nebo ve vozidlech (např. z cigaretového zapalovače), karavanech i z 220-240 V AC elektrické sítě.

UPOZORNĚNÍ! Ohrožení zdraví!

Zkontrolujte, zda je kapacita chlazení spotřebiče vhodná pro skladování potravin nebo léčiv, které chcete zchladit.

5 Popis funkce

Spotřebič může chladit výrobky, udržovat je chladné a také je zmrazit. Nízkoúdržbový chladicí okruh s kompresorem nabízí chlazení. Masivní izolace a výkonný kompresor zajišťují efektivní a rychlé chlazení.

Spotřebič je přenosný.

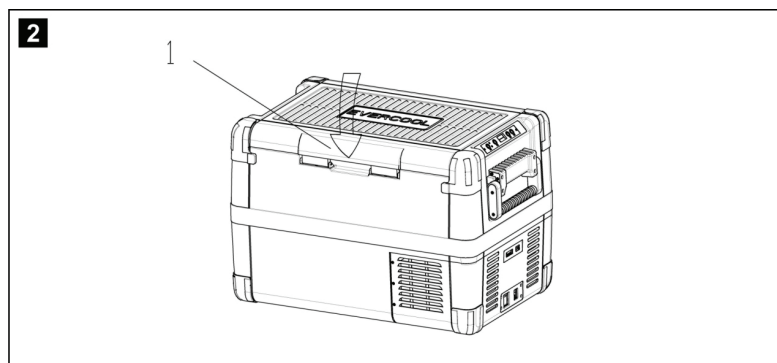
Spotřebič odolává konstantní teplotě 30°, například při použití na lodi.

5.1 Funkce

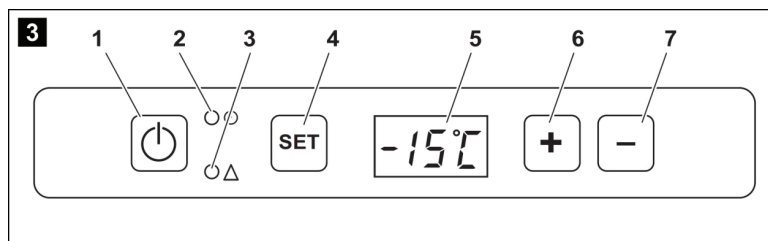
- Napájení s prioritním obvodem pro připojení k AC elektrické síti.
- Trojúrovňový monitor baterie pro ochranu baterie vozidla.
- Displej se zobrazením teploty v °C a °F.
- Automatické vypnutí v případě slabé baterie.
- Nastavení teploty: pomocí dvou tlačítek v krocích po 1°C (2°F)
- Sklopné madla k přenášení.
- Nouzový spínač (pokud je).
- Vyjímatelný drátěný koš.


5.2 Ovládací a zobrazovací prvky

Západka víka, obr. 2

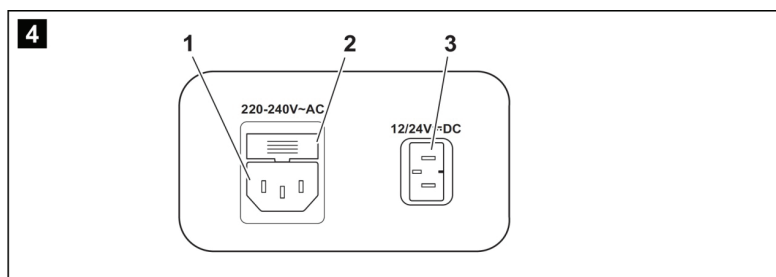


Ovládací panel, obr. 3



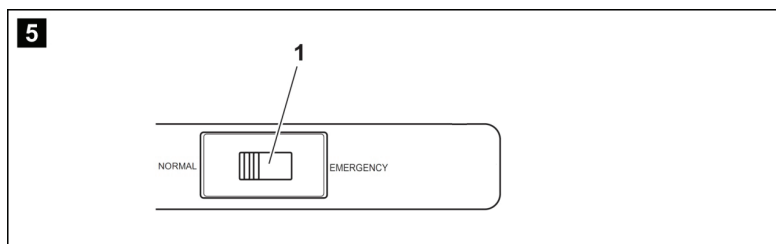
Položka	Název	Popis
1	ON OFF	Zapnutí a vypnutí spotřebiče po stisknutí tlačítka na jednu až dvě sekundy.
2	POWER 	Stavová kontrolka. LED kontrolka svítí zelenou: kompresor běží. LED svítí oranžovou: kompresor neběží. LED bliká oranžovou: displej se automaticky vypne při slabé baterii.
3	ERROR	LED bliká červenou: spotřebič je zapnutý ale není připraven k provozu.
4	SET	Volba vstupního režimu - Nastavení teploty - Zobrazení stupňů Celsia nebo Fahrenheita - Nastavení monitoru baterie
5	-	Displej, zobrazení informací
6	UP+	Stisknutím zvýšíte hodnotu.
7	DOWN-	Stisknutím snížíte hodnotu.

Připojovací zásuvky, obr. 4



Položka	Popis
1	Zásuvka pro AC napájení
2	Držák pojistky
3	Zásuvka pro DC napájení

Nouzový spínač (pokud je), obr. 5



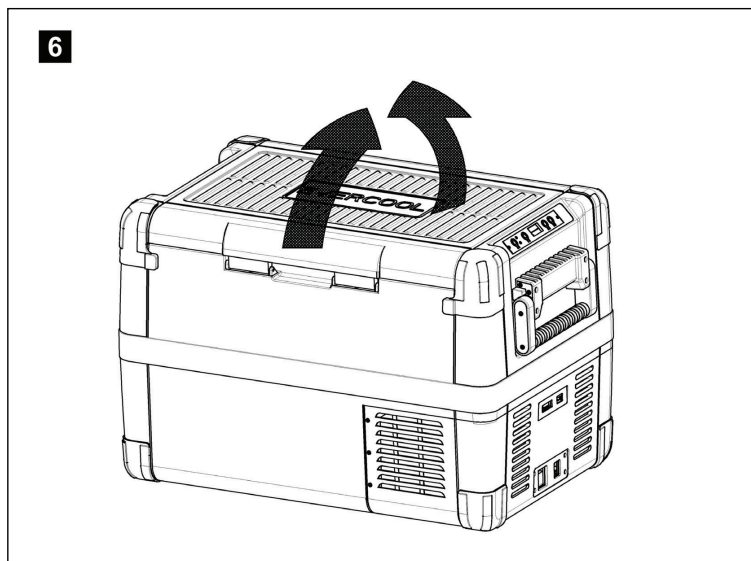
Položka	Popis
1	Nouzový spínač

6 Obsluha

6.1 Před prvním použitím

POZNÁMKA

Než začnete používat váš nový spotřebič, musíte vyčistit vnitřek a vnější stranu vlhkou utěrkou z hygienických důvodů (viz také část „čištění a údržba“).



Víko lze sundat nebo jej lze otevřít z jedné nebo druhé strany, 2 způsoby otevření – zleva nebo zprava.

Nastavení jednotek teploty

Zobrazení teploty lze nastavit na Celsia a Fahrenheita následovně:

- Zapněte spotřebič.
 - Stiskněte dvakrát tlačítko „SET“ (obr. **3** 4).
 - Tlačítkem „UP+“ (obr. **3** 6) nebo „DOWN –“ (obr. **3** 7) zvolte stupně Celsia nebo Fahrenheita.
- ✓ Zvolené jednotky teploty se pak zobrazí na displeji na několik sekund. Displej několikrát blikne před zobrazením aktuální teploty.

6.2 Tipy pro úsporu energie

- Zvolte dobře větrané místo, které je chráněné vůči přímému slunečnímu záření.
- Před vložením teplých pokrmů do spotřebiče je nechte vychladit.
- Neotvírejte spotřebič častěji, než je nezbytně nutné.
- Nenechávejte spotřebič otevřený delší dobu než je nutné.
- Odmrazte spotřebič po vytvoření vrstvy námrazy.
- Vyhněte se nadměrně nízkým teplotám.

6.3 Připojení spotřebiče

Připojení k baterii (vozidlo nebo lodi)

Spotřebič můžete napájet z 12 V nebo 24 V.

Poznámka! Riziko poškození!

Odpojte chladničku a další spotřebiče od baterie, než připojíte baterii k rychle dobýjecímu zařízení.

Přepětí může poškodit elektroniku spotřebiče.

Z bezpečnostních důvodů je spotřebič vybaven elektronickým systémem pro ochranu před záměnou polarit. Tato chrání spotřebič vůči zkratu při připojování k baterii.

- ▶ Připojte 12/24 V připojovací kabel k DC konektoru spotřebiče (obr. **1** 2) a také k 12 V nebo 24 V cigaretovému zapalovači.

Připojení k 220-240 V AC elektrické síti (např. v domácnosti nebo kanceláři)

NEBEZPEČÍ! Riziko zasažení elektrickým proudem!

- Nikdy nemanipulujte s konektory ani přepínači mokřými rukama, nebo když stojíte na mokřém povrchu.
- Pokud používáte spotřebič na lodi s napájením 220-240 V~, musíte instalovat přerušovač zbytkového proudu mezi 220-240 V AC síť a spotřebič.
Požádejte o pomoc zkušeného technika.

Spotřebič má integrované multi-napětové napájení s prioritním obvodem automaticky přepínajícím spotřebič na napájení ze sítě, pokud připojíte spotřebič k 220-240 V AC síti, i když je stále připojen 12/24 V připojovací kabel.

- Připojte 220-240 V připojovací kabel (obr. **1** 3) k AV zásuvce spotřebiče a připojte druhý konec k 220-240 V AC elektrické síti.

6.4 Použití monitoru baterie

Spotřebič je vybaven multi-úrovňovým monitorem baterie, který chrání baterii vašeho vozidla před nadměrným vybitím, když je spotřebič připojen k 12/24 V napájení.

Pokud spotřebič používáte když je motor vozidla vypnutý, spotřebič se automaticky vypne, když napájecí napětí klesne pod nastavenou úroveň. Spotřebič se opět zapne, když je baterie dobíjená a na spouštěcí úroveň napětí.

POZNÁMKA! Riziko poškození!

Když se spotřebič vypne díky monitoru baterie, baterie se již plně nenabije. Vyhněte se opakovanému startování nebo použití jiných spotřebičů bez delších fází dobíjení. Ujistěte se, zda je baterie nabíta!

V režimu „HIGH“ monitor baterie reaguje rychleji než u úrovně „LOW“ a „MED“ (viz následující tabulku).

Režim monitoru baterie	LOW	MED	HIGH
Vypínací napětí při 12 V	10.1 V	11.4 V	11.8 V
Spouštěcí napětí při 12 V	11.1 V	12.2 V	12.6 V
Vypínací napětí při 24 V	21.5 V	24.1 V	24.6 V
Spouštěcí napětí při 24 V	23.0 V	25.3 V	26.2 V

Režim monitoru baterie lze nastavit následovně:

Zapněte spotřebič.

- Stiskněte tlačítko „SET“ (obr. 3 4) třikrát
- Tlačítka „UP+“ (obr. 3 6) nebo „DOWN –“ (obr. 3 7) zvolte režim monitoru baterie.
- Digitální displej zobrazí následující:
Lo (LOW), Md (MED), Hi (HIGH)
- Zvolený režim se pak zobrazí na displeji na několik sekund. Displej několikrát blikne, než se vrátí na zobrazení aktuální teploty.

POZNÁMKA

Když je spotřebič vybaven spouštěcí baterií, zvolte režim monitoru baterie „HIGH“. Pokud je spotřebič připojen k baterii, postačuje režim monitoru baterie „LOW“.

6.5 Použití spotřebiče

POZNÁMKA! Nebezpečí přehřátí!

Zajistěte po celou dobu dostatečné větrání tak, aby mohlo vytvářené teplo dobře unikat. Ujistěte se, zda nejsou větrací otvory zakryté. Ujistěte se, zda je spotřebič v dostatečné vzdálenosti od zdí a jiných předmětů, které mohou bránit v cirkulaci vzduchu.

- ▶ Postavte spotřebič na pevný podklad.
Ujistěte se, že větrací otvory nejsou zakryté a že vzduch může unikat.

POZNÁMKA

Postavte spotřebič podle zobrazení (obr. 1 1.). Pokud používáte box v různých polohách, můžete jej poškodit.

- ▶ Zavřete spotřebič, viz „Připojení spotřebiče“.

POZNÁMKA! Riziko nadměrně nízké teploty!

Do spotřebiče vložte pouze předměty, které lze zchladit při zvolené teplotě.

- Stiskněte tlačítko „ON/OFF“ (obr. 3 1) na jednu až dvě sekundy.
- LED se rozsvítí (obr. 3 2)
- Displej (obr. 3 5) se zapne a zobrazí aktuální teplotu chlazení.

POZNÁMKA

Zobrazená teplota:

Zobrazená teplota je uprostřed velkého chladicího prostoru.

Všechny modely:

Teplota je různá v různých částech skladovacího prostoru a může se mírně odchylovat od zobrazené. Spotřebič začne chladit vnitřek.

POZNÁMKA

Když spotřebič napájíte z baterie, displej se automaticky vypne, pokud je napětí baterie nízké. LED bliká oranžovou.

Zachycení víka spotřebiče

- Zavřete víko.
- Zatlačte na pojistky (obr. 2 1) dolů, dokud nezapadnou pevně na místě.

6.6 Nastavení teploty

- Stiskněte jednou tlačítko „SET“ (obr. 3 4).
 - Tlačítka „UP +“ (obr. 3 6) a „DOWN –“ (obr. 3 7) nastavte teplotu chlazení.
- ✓ Teplota chlazení se zobrazí na několik sekund na displeji. Displej několikrát blikne, pak se opět zobrazí aktuální teplota.

6.7 Použití nouzového spínače (pokud je)

Nouzový spínač (obr. 5 1) se nachází pod ovládacím panelem. Při běžném provozu je přepínač v pozici „NORMAL USE“.

- ✓ Pokud nastane závada elektronického řízení, přesuňte přepínač na „EMERGENCY OVERRIDE“ pozici

POZNÁMKA

Pokud je přepínač v pozici „EMERGENCY OVERRIDE“, spotřebič mrazí na plném výkonu.

6.8 Vypnutí spotřebiče

- Vyprázdněte spotřebič.
- Vypněte jej.
- Odpojte přípojovací kabel.

Pokud nebudete spotřebič delší dobu používat:

- ✓ Nechte víko mírně otevřené. Tímto zabráníte tvorbě pachů.

6.9 Odmrazování spotřebiče

Vlhkost může tvořit námrazu uvnitř spotřebiče nebo na výparníku. To snižuje kapacitu chlazení. Abyste tomu zabránili odmrázujte spotřebič ve vhodné chvíli.

POZNÁMKA! Riziko poškození!

Nikdy nepoužívejte tvrdé ani ostré předměty k odstraňování námrazy nebo uvolňování přimrzlých potravin. Při odmrázování spotřebiče postupujte následovně:

- Vyjměte obsah spotřebiče.
- Pokud je to nutné, uložte je do jiného chladicího spotřebiče k uchování chladu.
- Spotřebič vypněte.
- Nechte víko otevřené.
- Utřete rozmraženou vodu.

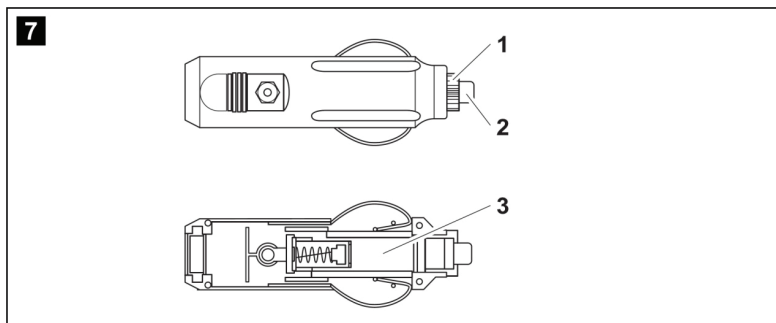
6.10 Výměna pojistky

NEBEZPEČÍ! Riziko zasažení elektrickým proudem!

Odpojte přípojovací kabel před výměnou pojistky.

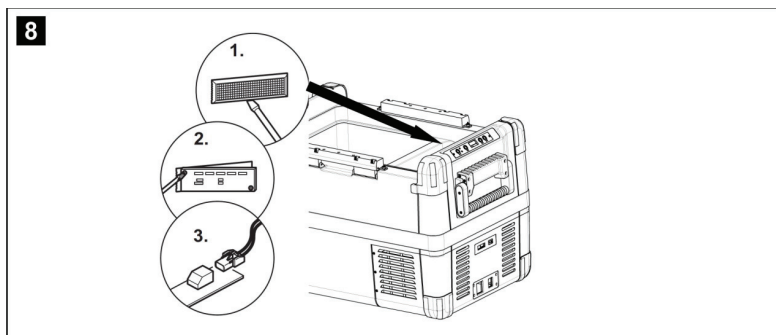
- Odpojte přípojovací kabel.
- Vytáhněte pojistku (obr. 4 2) pomocí šroubováku.
- Vyměňte vadnou pojistku za novou se stejnými parametry.
- Zatlačte pojistku zpět na místo.

6.11 Výměna pojistky v zástrčce (12/24 V)



- Otočte víčko proti směru hodinových ručiček (obr. 7 1) a sejměte jej s kolíčkem (obr. 7 2) ze zástrčky.
- Založte novou pojistku (obr. 7 3) se stejnými parametry.
- Sestavte zástrčku v opačném pořadí.

6.12 Výměna osvětlení PCB



- Sejměte průhledný kryt pomocí šroubováku (obr. 8 1)
- Vyšroubujte PCB montážní šrouby (obr. 8 2)
- Odpojte konektor od PCB (obr. 8 3)
- Nahradte vadné osvětlení PCB za nové.
- Nasadte PCB v opačném pořadí.
- Nasadte průhledný kryt na místo.

7 Čištění a údržba

VAROVÁNÍ!

Vždy odpojte spotřebič od elektrické sítě před čištěním a údržbou.

POZNÁMKA! Riziko poškození

- Spotřebič nikdy nečistěte pod tekoucí vodou ani v myčce nádobí.
- Nepoužívejte drsné ani tvrdé čisticí prostředky k čištění, neboť tyto mohou poškodit spotřebič.
- Příležitostně vyčistěte vnitřek a vnější strany spotřebiče vlhkou utěrkou.

8 Záruka

Platí záruční podmínky podle země prodeje. Pokud je spotřebič vadný, kontaktujte prodejce ve vaší zemi. Při uplatnění záruky přiložte následující dokumenty:

- Kopii dokladu o zakoupení s datem nákupu.
- Příčinu reklamace a popis závady.

9 Odstranění možných problémů

Závada	Možná příčina	Doporučené řešení
Spotřebič nefunguje, LED nesvítí.	Není napájení v 12/24 V zásuvce (cigaretový zapalovač) ve vozidle.	U většiny vozidel musí být zapnuté zapalování pro napájení cigaretového zapalovače.
	Žádné napětí v AC zásuvce.	Zkuste použít jinou zásuvku.
	Vadná pojistka zařízení.	Vyměňte pojistku zařízení, viz „Výměna pojistky“.
	Integrovaný síťový adaptér je vadný.	Tento může opravit pouze autorizované servisní středisko.
Spotřebič nechladí (zástrčka je připojená, LED „POWER“ svítí).	Vadný kompresor.	Tento může opravit pouze autorizované servisní středisko.
Spotřebič nechladí (zástrčka je připojená, LED „POWER“ bliká oranžovou, displej nesvítí).	Napětí baterie je nízké.	Otestujte baterii a v případě potřeby ji nabijte.



Pokud používáte 12/24-V zásuvku (cigaretový zapalovač): Zapalování je zapnuté a spotřebič nefunguje, LED nesvítí. Odpojte zástrčku od zásuvky a proveďte následující kontroly.	Cigaretový zapalovač je znečištěný. To způsobí špatný elektrický kontakt.	Pokud se zástrčka spotřebiče zahřívá v cigaretovém zapalovači, zástrčku nebo zásuvku musíte vyčistit, nebo musíte správně sestavit zástrčku.
	Vypálená pojistka 12/24 V zástrčky.	Vyměňte pojistku (10 A) v zástrčce 12/24 V, viz „Výměna pojistky zástrčky (12/24 V)”.
	Vypálená pojistka vozidla.	Vyměňte 12/24 V pojistku vozidla (obvyčně 15 A). Viz návod k obsluze vašeho vozidla.
Displej zobrazí zprávu o závadě (např. „Err1”) a spotřebič nechladí.	Spotřebič se vypne z důvodu interní závady.	Toto může opravit pouze autorizované servisní středisko.

10 Likvidace

Odneste obalový materiál na příslušné sběrné místo.

Pokud chcete zlikvidovat starý spotřebič, požádejte místní recyklační středisko nebo specializovanou prodejnu o způsobu likvidace starého spotřebiče v souladu s místními předpisy.

11 Technické údaje

Spotřebič		GZ-45	
Připojovací napětí:	DC 12/24 V  a AC 220-240 V  50/60 Hz		
Max. spotřeba energie	52 W	60 W	63 W
Kapacita chlazení:	-22° až +10°		
Kategorie:	1		
Energetická třída:	A++	A++	A++
Objem:	40 l	50 l	60 l
Klimatická třída:	N, T		
Okolní teplota:	+16°C až +43°C		
Hlučnost:	43 dB(A)		
Rozměry (š x v x h) v mm:	713.8 x 449 x 426	714 x 452.4 x 468.5	714 x 453.4 x 523.5
Hmotnost:	18.0 kg	18.6 kg	20.0 kg

POZNÁMKA

Pokud je okolní teplota vyšší než +32°C (+90°F), nelze dosáhnout minimální teploty chlazení.

Testy/certifikáty:



Chladicí okruh obsahuje R -134a.

ZÁRUČNÍ PODMÍNKY

Záruka na tento spotřebič představuje 24 měsíců od data zakoupení. Nárok na záruku je možné uplatnit pouze po předložení originálu dokladu o zakoupení výrobku (paragon, faktura) s typovým označením výrobku, datem prodeje a čitelným razítkem prodejce. Záruka zahrnuje výměnu nebo opravu částí spotřebiče, které se poškodí z důvodu poruch ve výrobě spotřebiče. Po uplynutí záruční doby bude spotřebič opraven za poplatek. Výrobce neodpovídá za poškození nebo úrazy osob, zvířat z důvodu nesprávného použití spotřebiče a nedodržení pokynů v návodu k použití. Výrobek je určen výhradně jako domácí spotřebič pro použití v domácnosti. Smluvní záruka je 6 měsíců, pokud je kupující podnikatel - fyzická osoba a spotřebič kupuje pro podnikatelskou činnost nebo komerční využití (§ 429 Obchodního zákoníku). Záruka se snižuje dle § 619 odst. 2 občanského zákoníku na 6 měsíců pro: žárovky, baterie, křemíkové a halogenové trubice.

Záruka se nevztahuje

- jakékoliv mechanické poškození výrobku nebo jeho části
- na vady způsobené nevhodným zacházením nebo umístěním.
- je-li zařízení obsluhováno v rozporu s návodem, případně zásahem neoprávněné osoby.
- nesprávné používání, skladování nebo přenášení.
- na záruku 24 měsíců se nevztahují opravy, například: výměna žárovky, trubice, čištění a odvápnování kávovarů, žehliček, zvlhčovačů, atd. Zde bude účtováno servisem za smluvní cenu.
- pokud nebude při kontrole přístroje zjištěna žádná závada nebo nebudou splněny záruční podmínky, uhradí režijní náklady spojené s kontrolou nebo opravou výrobku kupující.
- zákazník ztrácí záruku při používání výrobků k profesionální či jiné výdělečné činnosti v provozovnách.
- závada byla způsobena vnějšími a živelními podmínkami (např. poruchami v elektrické síti nebo bytové instalaci)
- záruka se netýká poškození vnějšího vzhledu nebo jiných, které nebrání standardní obsluze.

Pokud zboží při uplatňování vady ze strany spotřebitele bude zasíláno poštou nebo přepravní službou musí být zabalen v obalu vhodném pro přepravu tak, aby se zabránilo poškození výrobku.

Zodpovědný zástupce za servis pro ČR na značky: ARDES, Guzzanti, Scarlett, Luxell, Graef

ČERTES spol. s r.o.

Donínská 83

463 34 Hrádek nad Nisou

Tel./fax 482771487 - příjem oprav- servis.

Tel./fax 482718718 - náhradní díly

Mobil: 721018073, 731521116, 608719174

Pracovní doba 8 - 16,30

www: certes.info, e-mail: certes@certes.info



Záruční list

Tento oddíl vyplňte prosím hůlkovým písmem a přiložte k výrobku.

Odesílatel:

Příjmení/jméno:

Stát/PSČ/obec/ulice:

Telefonní číslo:

Číslo/označení (zbožní) položky:

Datum/místo prodeje:

Popis závady:

Datum/podpis:

Záruka se nevztahuje.

Zašlete prosím neopravený výrobek za cenu poštovného zpět.

Sdělte mi, kolik budou činit náklady. Opravte výrobek za úhradu.

Informace pro uživatele k likvidaci elektrických a elektronických zařízení (domácnosti)



Tento symbol na produktech anebo v průvodních dokumentech znamená, že použité elektrické a elektronické výrobky nesmí být přidány do běžného komunálního odpadu.

Ke správné likvidaci, obnově a recyklaci doručte tyto výrobky na určená sběrná místa, kde budou přijata zdarma. Alternativně v některých zemích můžete vrátit své výrobky místnímu prodejci při koupi ekvivalentního nového produktu.

Správnou likvidací tohoto produktu pomůžete zachovat cenné přírodní zdroje a napomáháte prevenci potenciálních negativních dopadů na životní prostředí a lidské zdraví, což by mohly být důsledky nesprávné likvidace odpadů. Další podrobnosti si vyžádejte od místního úřadu nebo nejbližšího sběrného místa.

Při nesprávné likvidaci tohoto druhu odpadu mohou být v souladu s národními předpisy uděleny pokuty.

Pro podnikové uživatele v zemích Evropské unie

Chcete-li likvidovat elektrická a elektronická zařízení, vyžádejte si potřebné informace od svého prodejce nebo dodavatele.

Informace k likvidaci v ostatních zemích mimo Evropskou unii

Tento symbol je platný jen v Evropské unii.

Chcete-li tento výrobek zlikvidovat, vyžádejte si potřebné informace o správném způsobu likvidace od místních úřadů nebo od svého prodejce.

Prečítajte si dôkladne tento návod, kým začnete používať spotrebič. Uchovajte si ho na bezpečnom mieste pre použitie v budúcnosti. Pri odovzdaní spotrebiča inej osobe jej odovzdajte taktiež tento návod na obsluhu.

Výrobca nenesie žiadnu zodpovednosť za poškodenia vyplývajúce z nesprávneho použitia alebo nesprávnej manipulácie.

1 Popis symbolov

NEBEZPEČNÉ!

Bezpečnostné pokyny: Nedodržaním týchto pokynov môžete spôsobiť vážne zranenia alebo poškodenia.

UPOZORNENIE!

Bezpečnostné pokyny: Nedodržaním pokynov môžete spôsobiť zranenie.

POZNÁMKA!

Nedodržaním týchto pokynov môžete spôsobiť poškodenie materiálov a ovplyvniť funkčnosť tohto výrobku.

POZNÁMKA

Doplňujúce informácie k tomuto výrobku.

2 Bezpečnostné pokyny

2.1 Všeobecná bezpečnosť

NEBEZPEČENSTVO!

Na lodiach: Ak je spotrebič napájaný zo siete, zaistite, aby malo napájanie správny istič.

VAROVANIE!

- Spotrebič nepoužívajte, ak je viditeľne poškodený.
- Tento spotrebič môže opravovať len kvalifikovaný servisný technik.
- Nesprávne opravy môžu viesť k nebezpečenstvu.
- Osoby (vrátane detí) s obmedzenými fyzickými, senzorickými alebo mentálnymi schopnosťami alebo bez dostatočných skúseností s obsluhou domácich spotrebičov ho nesmú ovládať bez dozoru zodpovednej osoby.
- Elektrické zariadenia nie sú hračky.
- Držte a používajte zariadenie mimo dosah detí.
- Nedovoľte deťom hrať sa so spotrebičom.
- Ak je poškodený napájací kábel spotrebiča, musí ho vymeniť výrobca, servisné stredisko alebo podobne kvalifikovaná osoba, aby sa zabránilo nebezpečenstvu.
- V spotrebiči neskladujte žiadne horľavé predmety ako sú spreje.



UPOZORNENIE!

- Odpojte spotrebič od elektrickej siete
 - pred čistením a údržbou
 - po použití
- Potravinu skladujte len v originálnom balení alebo vhodných nádobách.

POZNÁMKA!

- Spotrebič pripájajte nasledovne:
 - - Pomocou DC kábla k DC zásuvke vozidla (napr. k cigaretovému zapaľovaču)
 - - Alebo pomocou 230 V pripájacieho kábla k 230 V AC sieťovej zásuvke v domácnosti.
- Skontrolujte, či parametre napájania na výrobnom štítku zodpovedajú parametrom v elektrickej sieti.
- Chladiace zariadenie nie je vhodné pre prevoz žieravých látok obsahujúcich rozpúšťadlá.
- Pri odpájaní od elektrickej zásuvky neťahajte za kábel.
- Ak je spotrebič pripojený k DC zásuvke: Odpojte chladničku a iné elektrické spotrebiče od batérie, kým pripojíte dobijacie zariadenie.
- Ak je spotrebič pripojený k DC zásuvke: Odpojte spotrebič alebo ho vypnite, keď vypnete motor. V opačnom prípade môže dôjsť k vybitiu batérie.

2.2 Bezpečná obsluha spotrebiča

NEBEZPEČIENSTVO!

- Nedotýkajte sa káblov holými rukami. To platí hlavne pri napájaní spotrebiča z AC elektrickej siete.

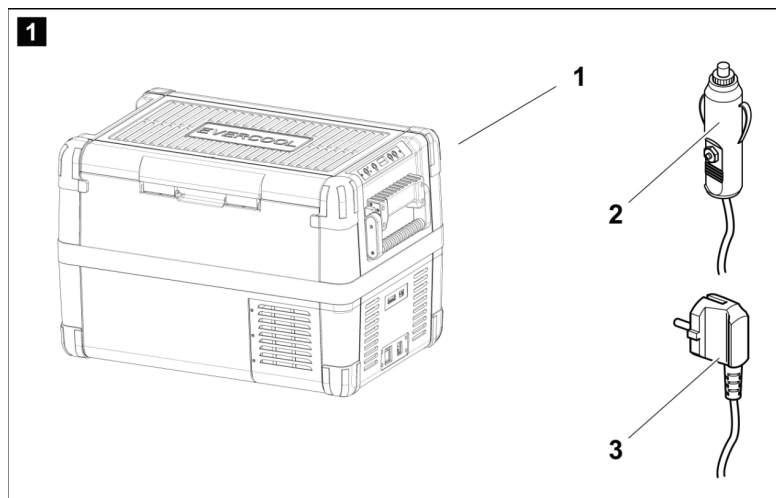
UPOZORNENIE!

- Pred zapnutím zariadenia sa uistite, či je kábel a zástrčka v poriadku.

POZNÁMKA!

- Nepoužívajte elektrické zariadenia v spotrebiči, ak nie sú odporúčané výrobcom.
- Nedávajte spotrebič do blízkosti otvoreného ohňa alebo zdrojov tepla (ohrievače, priame slnečné žiarenie, plynové rúry atď.).
- Riziko prehriatia!
- Zaistite vždy dostatočné vetranie tak, aby sa nehromadilo teplo počas prevádzky. Uistite sa, že je spotrebič v dostatočnej vzdialenosti od stien a iných predmetov pre dostatočnú cirkuláciu vzduchu.
- Nezakrývajte vetracie otvory.
- Neplňte vnútorný zásobník ľadom ani tekutinami.
- Nikdy neponárajte spotrebič do vody.
- Chráňte spotrebič a kábel pred teplom a vlhkosťou.

3 Obsah balenia



Položka	Množstvo	Popis
1	1	Mraznička
2	1	Pripájací kábel pre 12/24 V - pripojenie
3	1	Pripájací kábel pre 220-240 V ~ pripojenie
-	1	Návod na obsluhu

4 Účel použitia

Mraznička je vhodná na chladenie a mrazenie potravín. Spotrebič je vhodný taktiež pre použitie na lodiach. Spotrebič je navrhnutý pre napájanie z 12 V--- alebo 24 V--- na lodiach alebo vo vozidlách (napr. z cigaretového zapaľovača), karavanoch aj z 220-240 V AC elektrickej siete.

UPOZORNENIE! Ohrozenie zdravia!

Skontrolujte, či je kapacita chladenia spotrebiča vhodná pre skladovanie potravín alebo liečiv, ktoré chcete schladíť.

5 Popis funkcie

Spotrebič môže chladíť výrobky, udržiavať ich chladné a taktiež ich zmraziť. Nízkoúdržbový chladiaci okruh s kompresorom ponúka chladenie. Masívna izolácia a výkonný kompresor zaisťujú efektívne a rýchle chladenie.

Spotrebič je prenosný.

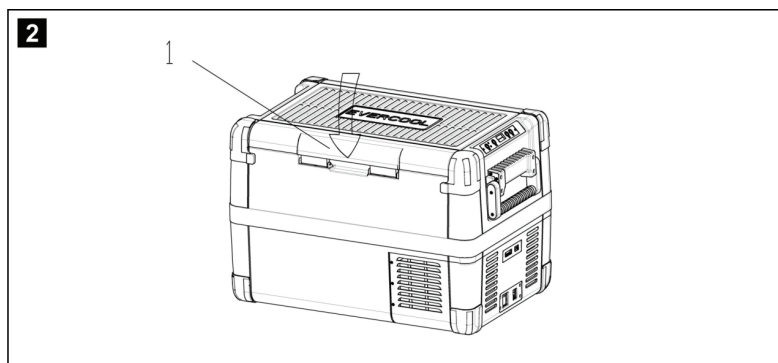
Spotrebič odoláva konštantnej teplote 30°, napríklad pri použití na lodi.

5.1 Funkcie

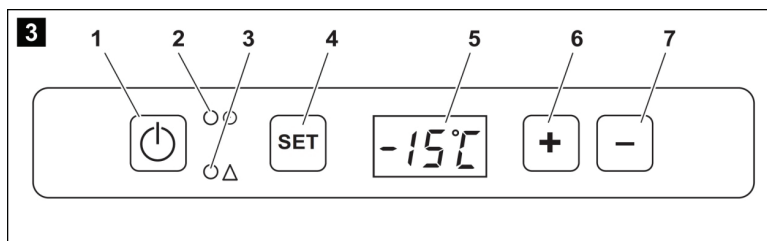
- Napájanie s prioritným obvodom pre pripojenie k AC elektrickej sieti.
- Trojúrovňový monitor batérie pre ochranu batérie vozidla.
- Displej so zobrazením teploty v °C a °F.
- Automatické vypnutie v prípade slabej batérie.
- Nastavenie teploty: pomocou dvoch tlačidiel v krokoch po 1°C (2°F)
- Sklopné rukoväti na prenášanie.
- Núdzový spínač (ak je).
- Vyberateľný drôtený kôš.


5.2 Ovládacie a zobrazovacie prvky

Západka veka, obr. 2

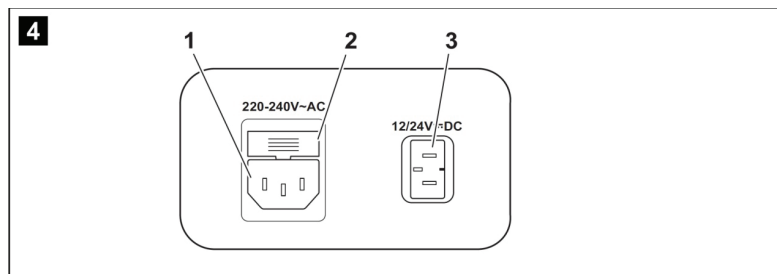


Ovládací panel, obr. 3



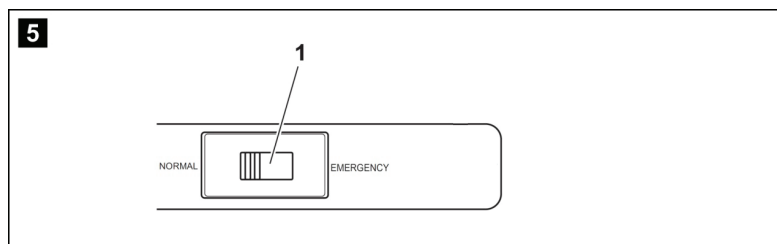
Položka	Názov	Popis
1	ON OFF	Zapnutie a vypnutie spotrebiča po stlačení tlačidla na jednu až dve sekundy.
2	POWER 	Stavová kontrolka. LED kontrolka svieti zelenou: kompresor beží. LED svieti oranžovou: kompresor nebeží. LED bliká oranžovou: displej sa automaticky vypne pri slabej batérii.
3	ERROR	LED bliká červenou: spotrebič je zapnutý ale nie je pripravený na prevádzku.
4	SET	Voľba vstupného režimu - Nastavenie teploty - Zobrazenie stupňov Celzia alebo Fahrenheita - Nastavení monitoru batérie
5	-	Displej, zobrazenie informácií
6	UP+	Stlačením zvýšite hodnotu.
7	DOWN-	Stlačením znížite hodnotu.

Pripájacie zásuvky, obr. 4



Položka	Popis
1	Zásuvka pre AC napájanie
2	Držiak poistky
3	Zásuvka pre DC napájanie

Núdzový spínač (ak je), obr. 5



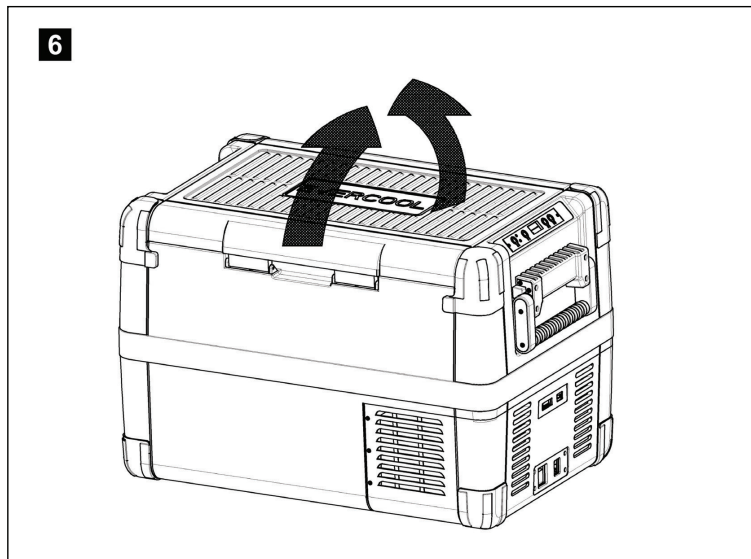
Položka	Popis
1	Núdzový spínač

6 Obsluha

6.1 Pred prvým použitím

POZNÁMKA

Kým začnete používať váš nový spotrebič, musíte vyčistiť vnútro a vonkajšiu stranu vlhkou utierkou z hygienických dôvodov (viď taktiež časť „čistenie a údržba“).



Veko je možné zložiť alebo ho je možné otvoriť z jednej alebo druhej strany, 2 spôsoby otvorenia – zľava alebo sprava.

Nastavenie jednotiek teploty

Zobrazenie teploty je možné nastaviť na Celzia a Fahrenheita nasledovne:

- Zapnite spotrebič.
 - Stlačte dvakrát tlačidlo „SET“ (obr. 3 4).
 - Tlačidlom „UP+“ (obr. 3 6) alebo „DOWN –“ (obr. 3 7) zvolte stupne Celzia alebo Fahrenheita.
- ✓ Zvolené jednotky teploty sa potom zobrazia na displeji na niekoľko sekúnd. Displej niekoľkokrát blikne pred zobrazením aktuálnej teploty.

6.2 Tipy pre úsporu energie

- Zvoľte dobre vetrané miesto, ktoré je chránené voči priamemu slnečnému žiareniu.
- Pred vloženíím teplých pokrmov do spotrebiča ich nechajte vychladit'.
- Neotvárajte spotrebič častejšie, ako je nutné.
- Nenechávajte spotrebič otvorený dlhší čas, ako je potrebné.
- Odmrazte spotrebič po vytvorení vrstvy námrazy.
- Vyhnite sa nadmerne nízkym teplotám.

6.3 Pripojenie spotrebiča

Pripojenie k batérií (vozidlo alebo loď)

Spotrebič môžete napájať z 12 V alebo 24 V.

Poznámka! Riziko poškodenia!

Odpojte chladničku a ďalšie spotrebiče od batérie, kým pripojíte batériu k rýchlo dobíjaciemu zariadeniu.

Prepätie môže poškodiť elektroniku spotrebiča.

Z bezpečnostných dôvodov je spotrebič vybavený elektronickým systémom pre ochranu pred zámenou polarít. Táto chráni spotrebič voči skratu pri pripájaní k batérii.

- ▶ Pripojte 12/24 V napájací kábel k DC konektoru spotrebiča (obr. 1 2) a taktiež k 12 V alebo 24 V cigaretovému zapaľovaču.

Pripojenie k 220-240 V AC elektrickej sieti (napr. v domácnosti alebo kancelárii)

NEBEZPEČENSTVO! Riziko zasiahnutia elektrickým prúdom!

- Nikdy nemanipulujte s konektormi ani prepínačmi mokrými rukami, alebo keď stojíte na mokrom povrchu.
- Ak používate spotrebič na lodi s napájaním 220-240 V~, musíte inštalovať prerušovač zostatkového prúdu medzi 220-240 V AC sieť a spotrebič.
Požiadajte o pomoc skúseného technika.

Spotrebič má integrované multi-napät'ové napájanie s prioritným obvodom automaticky prepínajúcim spotrebič na napájanie zo siete, ak pripojíte spotrebič k 220-240 V AC sieti, aj keď je stále pripojený 12/24 V pripájací kábel.

- Pripojte 220-240 V pripájací kábel (obr. 1 3) k AV zásuvke spotrebiča a pripojte druhý koniec k 220-240 V AC elektrickej sieti.

6.4 Použitie monitora batérie

Spotrebič je vybavený multi-úrovňovým monitorom batérie, ktorý chráni batériu vášho vozidla pred nadmerným vybitím, keď je spotrebič pripojený k 12/24 V napájaniu.

Ak spotrebič používate, keď je motor vozidla vypnutý, spotrebič sa automaticky vypne, keď napájacie napätie klesne pod nastavenú úroveň. Spotrebič sa opäť zapne, keď je batéria dobíjaná a na spúšťačiu úroveň napätia.

POZNÁMKA! Riziko poškodenia!

Keď sa spotrebič vypne vďaka monitoru batérie, batéria sa už plne nenabije. Vyhnite sa opakovanému štartovaniu alebo použitiu iných spotrebičov bez dlhších fáz dobíjania. Uistite sa, že je batéria nabitá!

V režime „HIGH“ monitor batérie reaguje rýchlejšie ako pri úrovni „LOW“ a „MED“ (viz nasledujúci tabuľku).

Režim monitoru batérie	LOW	MED	HIGH
Vypinacie napätie pri 12 V	10.1 V	11.4 V	11.8 V
Spúšťacie napätie pri 12 V	11.1 V	12.2 V	12.6 V
Vypinacie napätie pri 24 V	21.5 V	24.1 V	24.6 V
Spúšťacie napätie pri 24 V	23.0 V	25.3 V	26.2 V

Režim monitora batérie je možné nastaviť nasledovne:

Zapnite spotrebič.

- Stlačte tlačidlo „SET“ (obr. 3 4) trikrát.
- Tlačidlami „UP+“ (obr. 3 6) alebo „DOWN –“ (obr. 3 7) zvolte režim monitora batérie.
- Digitálny displej zobrazí nasledujúce:
Lo (LOW), Md (MED), Hi (HIGH)
- Zvolený režim sa potom zobrazí na displeji na niekoľko sekúnd. Displej niekoľkokrát blikne, kým sa vráti na zobrazenie aktuálnej teploty.

POZNÁMKA

Keď je spotrebič vybavený spúšťacou batériou, zvolte režim monitora batérie „HIGH“. Ak je spotrebič pripojený k batérii, postačuje režim monitora batérie „LOW“.

6.5 Použitie spotrebiča

POZNÁMKA! Nebezpečenstvo prehriatia!

Zaistite po celý čas dostatočné vetranie tak, aby mohlo vytvárané teplo dobre unikať. Uistite sa, či nie sú vetracie otvory zakryté. Uistite sa, či je spotrebič v dostatočne vzdialenosti od stien a iných predmetov, ktoré môžu brániť v cirkulácii vzduchu.

► Postavte spotrebič na pevný podklad.

Uistite sa, že vetracie otvory nie sú zakryté a že vzduch môže unikať.

POZNÁMKA

Postavte spotrebič podľa zobrazenia (obr. 1 1.). Ak používate box v rôznych polohách, môžete ho poškodiť.

► Zatvorte spotrebič, vid' „Pripojenie spotrebiča“.

POZNÁMKA! Riziko nadmerne nízkej teploty!

Do spotrebiča vložte len predmety, ktoré je možné schladiť pri zvolenej teplote.

- Stlačte tlačidlo „ON/OFF“ (obr. 3 1) na jednu až dve sekundy.
- LED sa rozsvieti (obr. 3 2)
- Displej (obr. 3 5) sa zapne a zobrazí aktuálnu teplotu chladenia.

POZNÁMKA

Zobrazená teplota:

Zobrazená teplota je uprostred veľkého chladiaceho priestoru.

Všetky modely:

Teplota je rôzna v rôznych častiach skladovacieho priestoru a môže sa mierne odchyľovať od zobrazenej.

Spotrebič začne chladiť vnútro.

POZNÁMKA

Keď spotrebič napájate z batérie, displej sa automaticky vypne, ak je napätie batérie nízke. LED bliká oranžovou.

Zachytenie veka spotrebiča

- Zatvorte veko.
- Zatlačte na poistky (obr. 2 1) dolu, kým nezapadnú pevne na mieste.

6.6 Nastavenie teploty

- Stlačte raz tlačidlo „SET“ (obr. 3 4).
 - Tlačidlami „UP +“ (obr. 3 6) a „DOWN –“ (obr. 3 7) nastavte teplotu chladenia.
- ✓ Teplota chladenia sa zobrazí na niekoľko sekúnd na displeji. Displej niekoľkokrát blikne, potom sa opäť zobrazí aktuálna teplota.

6.7 Použitie núdzového spínača (ak je)

Núdzový spínač (obr. 5 1) sa nachádza pod ovládacím panelom. Pri bežnej prevádzke je prepínač v pozícii „NORMAL USE“.

- ✓ Ak nastane porucha elektronického riadenia, presuňte prepínač na „EMERGENCY OVERRIDE“ pozíciu.

POZNÁMKA

Ak je prepínač v pozícii „EMERGENCY OVERRIDE“, spotrebič mrazí na plnom výkone.

6.8 Vypnutie spotrebiča

- Vyprázdnite spotrebič.
- Vypnite ho.
- Odpojte napájací kábel.

Ak nebudete spotrebič dlhší čas používať:

- ✓ Nechajte veko mierne otvorené. Týmto zabránite tvorbe pachov.

6.9 Odmrazovanie spotrebiča

Vlhkosť môže tvoriť námrazu vo vnútri spotrebiča alebo na výparníku. To znižuje kapacitu chladenia. Aby ste tomu zabránili, odmrázajte spotrebič vo vhodnej chvíli.

POZNÁMKA! Riziko poškodenia!

Nikdy nepoužívajte tvrdé ani ostré predmety na odstraňovanie námrazy alebo uvoľňovanie prímraznutých potravín. Pri odmrávaní spotrebiča postupujte nasledovne:

- Vyberte obsah spotrebiča.
- Ak je to nutné, uložte ich do iného chladiaceho spotrebiča pre uchovanie chladu.
- Spotrebič vypnite.
- Nechajte veko otvorené.
- Utrite rozmrazenú vodu.

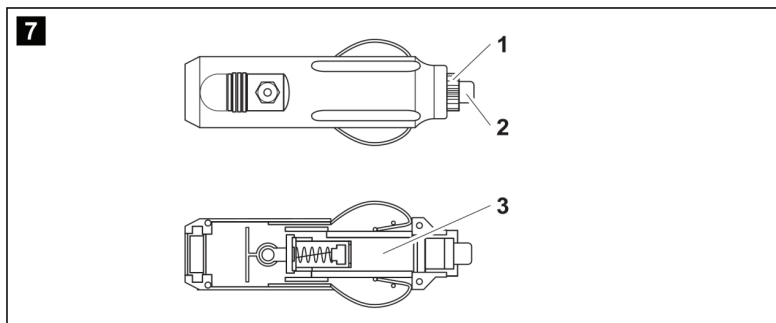
6.10 Výmena poistky

NEBEZPEČENSTVO! Riziko zasiahnutia elektrickým prúdom!

Odpojte pripájací kábel pred výmenou poistky.

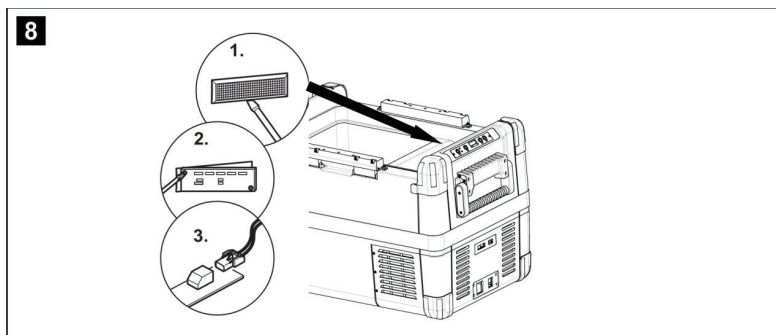
- Odpojte pripájací kábel.
- Vytiahnite poistku (obr. 4 2) pomocou skrutkovača.
- Vymeňte chybnú poistku za novú s rovnakými parametrami.
- Zatlačte poistku späť na miesto.

6.11 Výmena poistky v zástrčke (12/24 V)



- Otočte krytku proti smeru hodinových ručičiek (obr. 7 1) a zložte ho s kolíčkom (obr. 7 2) zo zástrčky.
- Založte novú poistku (obr. 7 3) s rovnakými parametrami.
- Poskladajte zástrčku v opačnom poradí.

6.12 Výmena osvetlenia PCB



- Zložte priehľadný kryt pomocou skrutkovača (obr. 8 1)
- Vyskrutkujte PCB montážne skrutky (obr. 8 2)
- Odpojte konektor od PCB (obr. 8 3)
- Nahradte chybné osvetlenie PCB za nové.
- Nasadte PCB v opačnom poradí.
- Nasadte priehľadný kryt na miesto.

7 Čistenie a údržba

VAROVANIE!

Vždy odpojte spotrebič od elektrickej siete pred čistením a údržbou.

POZNÁMKA! Riziko poškodenia

- Spotrebič nikdy nečistite pod tečúcou vodou ani v umývačke riadu.
- Nepoužívajte drsné ani tvrdé čistiace prostriedky na čistenie, pretože tieto môžu poškodiť spotrebič.
- Príležitostne vyčistite vnútro a vonkajšie strany spotrebiča vlhkou utierkou.

8 Záruka

Platia záručné podmienky podľa krajiny predaja. Ak je spotrebič chybný, kontaktujte predajcu vo vašej krajine. Pri uplatnení záruky priložte nasledujúce dokumenty:

- Kópiu dokladu o kúpe s dátumom nákupu.
- Príčinu reklamácie a popis poruchy.

9 Odstránenie možných problémov

Porucha	Možná príčina	Odporúčané riešenie
Spotrebič nefunguje, LED nesvieti.	Nie je napájanie v 12/24 V zásuvke (cigaretový zapaľovač) vo vozidle.	Pri väčšine vozidiel musí byť zapnuté zapaľovanie pre napájanie cigaretového zapaľovača.
	Žiadne napätie v AC zásuvke.	Skúste použiť inú zásuvku.
	Chybná poistka zariadenia.	Vymeňte poistku zariadenia, viď „Výmena poistky“.
	Integrovaný sieťový adaptér je chybný.	Tento môže opraviť len autorizované servisné stredisko.
Spotrebič nechladí (zástrčka je pripojená, LED „POWER“ svieti).	Chybný kompresor.	Tento môže opraviť len autorizované servisné stredisko.
Spotrebič nechladí (zástrčka je pripojená, LED „POWER“ bliká oranžovou, displej nesvieti).	Napätie batérie je nízke.	Otestujte batériu a v prípade potreby ju nabite.



Ak používate 12/24-V zásuvku (cigaretový zapaľovač): Zapaľovanie je zapnuté a spotrebič nefunguje, LED nesvieti. Odpojte zástrčku od zásuvky a uskutočnite nasledujúce kontroly.	Cigaretový zapaľovač je znečistený. To spôsobí nekvalitný elektrický kontakt.	Ak sa zástrčka spotrebiča zahrieva v cigaretovom zapaľovači, zástrčku alebo zásuvku musíte vyčistiť, alebo musíte správne poskladať zástrčku.
	Vypálená poistka 12/24 V zástrčky.	Vymeňte poistku (10 A) v zástrčke 12/24 V, viď „Výmena poistky zástrčky (12/24 V)”.
	Vypálená poistka vozidla.	Vymeňte 12/24 V poistku vozidla (obyčajne 15 A). Viď návod na obsluhu vášho vozidla.
Displej zobrazí správu o poruche (napr. „Err1”) a spotrebič nechladí.	Spotrebič sa vypne z dôvodu internej poruchy.	Toto môže opraviť len autorizované servisné stredisko.

10 Likvidácia

Odnesť obalový materiál na príslušné zberné miesto.

Ak chcete zlikvidovať starý spotrebič, požiadajte miestne recyklačné stredisko alebo špecializovanú predajňu o likvidáciu starého spotrebiča v súlade s miestnymi predpismi.

11 Technické údaje

Spotrebič		GZ-45	
Pripájacie napätie:	DC 12/24 V  a AC 220-240 V  50/60 Hz		
Max. spotreba energie	52 W	60 W	63 W
Kapacita chladenia:	-22° až +10°		
Kategória:	1		
Energetická trieda:	A++	A++	A++
Objem:	40 l	50 l	60 l
Klimatická trieda:	N, T		
Okolité teplota:	+16°C až +43°C		
Hlučnosť:	43 dB(A)		
Rozmery (š x v x h) v mm:	713.8 x 449 x 426	714 x 452.4 x 468.5	714 x 453.4 x 523.5
Hmotnosť:	18.0 kg	18.6 kg	20.0 kg

POZNÁMKA

Ak je okolitá teplota vyššia ako +32°C (+90°F), nie je možné dosiahnuť minimálnej teploty chladenia.

Testy/certifikáty:



Chladiaci okruh obsahuje R-134a.

ZÁRUČNÉ PODMIENKY

Záruka na tento spotrebič predstavuje 24 mesiacov od dátumu zakúpenia. Nárok na záruku je možné uplatniť len po predložení originálu dokladu o zakúpení výrobku (paragón, faktúra) s typovým označením výrobku, dátumom predaja a čitateľnou pečiatkou predajcu. Záruka zahŕňa výmenu alebo opravu častí spotrebiča, ktoré sa poškodia z dôvodu porúch vo výrobe spotrebiča. Po uplynutí záručnej doby bude spotrebič opravený za poplatok. Výrobca nezodpovedá za poškodenia alebo úrazy osôb, zvierat z dôvodu nesprávneho použitia spotrebiča a nedodržania pokynov v návode na obsluhu. Výrobok je určený výhradne ako domáci spotrebič pre použitie v domácnosti. Zmluvná záruka je 6 mesiacov, ak je kupujúci podnikateľ - fyzická osoba a spotrebič kupuje pre podnikateľskú činnosť alebo komerčné využitie. Záruka sa znižuje podľa občianskeho zákonníka na 6 mesiacov pre: žiarovky, batérie, kremíkové a halogénové trubice.

Záruka sa nevzťahuje na

- akékoľvek mechanické poškodenie výrobku alebo jeho časti
- na chyby spôsobené nevhodným zaobchádzaním alebo umiestnením.
- ak je zariadenie obsluhované v rozpore s návodom, prípadne zásahom neoprávnenej osoby.
- nesprávne používaný, skladovaný alebo prenášaný.
- na záruku 24 mesiacov sa nevzťahujú opravy, napríklad: výmena žiarovky, trubice, čistenie a odvápnovanie kávovarov, žehličiek, zvlhčovačov, atď. Tu bude účtované servisom za zmluvnú cenu.
- ak nebude pri kontrole zariadenia zistená žiadna porucha alebo nebudú splnené záručné podmienky, uhradí režijné náklady spojené s kontrolou alebo opravou výrobku kupujúci.
- zákazník stráca záruku pri používaní výrobkov na profesionálnej alebo inej zárobkovej činnosti v prevádzkach.
- porucha bola spôsobená vonkajšími a živelnými podmienkami (napr. poruchami v elektrickej sieti alebo bytovej inštalácii).
- záruka sa netýka poškodenia vonkajšieho vzhľadu alebo iných, ktoré nebránia štandardnej obsluhu.

Ak tovar pri uplatňovaní poruchy zo strany spotrebiteľa bude zasielaný poštou alebo prepravnou službou, musí byť zabalený v obale vhodnom pre prepravu tak, aby sa zabránilo poškodeniu výrobku.

Zodpovedný zástupca za servis pre SR

ČERTES SK, s.r.o.

Pažite č. 42

010 09 Žilina

tel./fax: +421 41 5680 171, 5680 173

mobil: +421 905 259213

+421 907 241912

Pracovná doba Po-Pia. 9:00 - 15:00

e-mail: certes.sk@gmail.com

certes@eslovakia.sk



Záručný list

Tento oddiel vyplňte prosím paličkovým písmom a priložte k výrobku.

Odosielateľ:

Priezvisko/meno:

Štát/PSČ/obec/ulica:

Telefónne číslo:

Číslo/označenie (tovaru) položky:

Dátum/miesto predaja:

Popis poruchy:

Dátum/podpis:

Záruka sa nevzťahuje.

Zašlite prosím neopravený výrobok za cenu poštovného späť.

Informujte ma, koľko budú predstavovať náklady. Opravte výrobok za úhradu.

Informácie o likvidácii opotrebovaného elektrického zariadenia (súkromné domácnosti)



Tento symbol na produktoch a/alebo na priložených dokumentoch znamená, že sa pri likvidácii nesmú elektrické a elektronické zariadenia miešať so všeobecným domácim odpadom.

V záujme správneho obhospodarovania, obnovy a recyklácie odveďte, prosím, tieto produkty na určené zberné miesta, kde budú prijaté bez poplatku. V niektorých krajinách je možné tieto produkty vrátiť priamo miestnemu maloobchodu v prípade, ak si objednáte podobný nový výrobok.

Správna likvidácia týchto produktov pomôže ušetriť hodnotné zdroje a zabrániť možným negatívnym vplyvom na ľudské zdravie a prostredie, ktoré môžu inak vzniknúť v dôsledku nesprávneho zaobchádzania s odpadom. Bližšie informácie o najbližšom zbernom mieste získate na miestnom úrade.

V prípade nesprávnej likvidácie odpadu môžu byť uplatnené pokuty v súlade s platnou legislatívou.

Pre právnické osoby v Európskej únii

Ak potrebujete zlikvidovať opotrebované elektrické a elektronické zariadenia, bližšie informácie získate od svojho miestneho predajcu alebo dodávateľa.

Informácie o likvidácii v krajinách mimo Európskej únie

Tento symbol je platný len v Európskej únii. Ak si želáte zlikvidovať toto zariadenie, obráťte sa na miestny úrad alebo predajcu a poinformujte sa o správnom spôsobe likvidácie tohto typu odpadu.

Przed rozpoczęciem użytkowania urządzenia należy dokładnie zapoznać się z niniejszą instrukcją. Zachować instrukcję w bezpiecznym miejscu do późniejszego wglądu. Przekazując urządzenie innej osobie dołączyć do niego niniejszą instrukcję.

Producent nie ponosi odpowiedzialności za uszkodzenia powstałe w wyniku niewłaściwego użytkowania urządzenia lub nieodpowiedniej manipulacji.

1 Opis symboli

RYZYKO!

Wskazówki dotyczące bezpieczeństwa: Niedotrzymanie niniejszej instrukcji może spowodować obrażenia ciała lub szkody na majątku.

OSTRZEŻENIE!

Wskazówki dotyczące bezpieczeństwa: Niedotrzymanie niniejszej instrukcji może spowodować obrażenia ciała.

UWAGA!

Niedotrzymanie niniejszej instrukcji może spowodować uszkodzenie materiałów lub może ono mieć wpływ na funkcję urządzenia.

UWAGA

Informacje uzupełniające dotyczące produktu.

2 Wskazówki dotyczące bezpieczeństwa

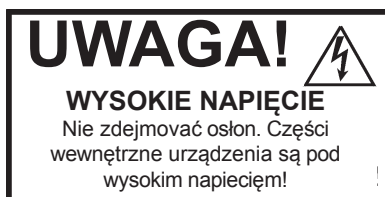
2.1 Ogólne bezpieczeństwo

RYZYKO!

Na statkach: Jeżeli urządzenie zasilane jest z sieci energetycznej, należy zapewnić, by sieć posiadała odpowiedni bezpiecznik.

OSTRZEŻENIE!

- Nigdy nie użytkować urządzenia, jeżeli jest ono widocznie uszkodzone.
- Naprawy urządzenia mogą być dokonywane tylko przez kwalifikowanego technika serwisu.
- Niewłaściwie dokonane naprawy stwarzają zagrożenie dla użytkownika.
- Niniejsze urządzenie nie jest przeznaczone do obsługi przez osoby (włącznie z dziećmi) o ograniczonych zdolnościach fizycznych, sensorycznych i umysłowych lub osoby bez odpowiedniego doświadczenia i wiedzy, chyba, że są one pod nadzorem osoby odpowiadającej za ich bezpieczeństwo.
- Urządzenia elektroniczne nie są zabawkami.
- Urządzenie należy przechowywać z dala od dzieci.
- Należy dopilnować, aby dzieci nie bawiły się urządzeniem.
- Wymiany uszkodzonego przewodu zasilającego może dokonać tylko producent, technik serwisu lub osoba o podobnych kwalifikacjach.
- Nie przechowywać w urządzeniu żadnych przedmiotów łatwopalnych, takich jak spraye.



OSTRZEŻENIE!

- Przed rozpoczęciem czyszczenia lub konserwacji i po ukończeniu pracy należy odłączyć urządzenie od sieci zasilającej.
- Produkty mogą być przechowywane w urządzeniu tylko w oryginalnych opakowaniach lub w odpowiednich pojemnikach.

UWAGA!

- Podłączyć urządzenie do zasilania w jeden z poniższych sposobów:
 - Do gniazdka DC w samochodzie (np. gniazdko zapalniczki) za pomocą kabla DC
 - Do gniazdka sieciowego typu AC (230 V) w domu za pomocą kabla zasilającego 230 V.
- Upewnić się, że parametry na tabliczce znamionowej są zgodne z parametrami sieci elektrycznej.
- Urządzenie nie nadaje się do przewozu substancji żrących zawierających rozpuszczalniki.
- Odłączając przewód od gniazdka nie ciągnąć za przewód.
- Jeżeli urządzenie podłączone jest do gniazdka DC: Należy odłączyć lodówkę i inne urządzenia elektryczne od baterii zanim zostaną podłączone urządzenia ładujące.
- Jeżeli urządzenie podłączone jest do gniazdka DC: Po wyłączeniu silnika wyłączyć urządzenie lub odłączyć je od zasilania. W przeciwnym razie grozi rozładowanie baterii.

2.2 Bezpieczna obsługa urządzenia

RYZYKO!

- Nie dotykać kabli gołymi rękami. To dotyczy szczególnie przypadków zasilania urządzenia z sieci AC.

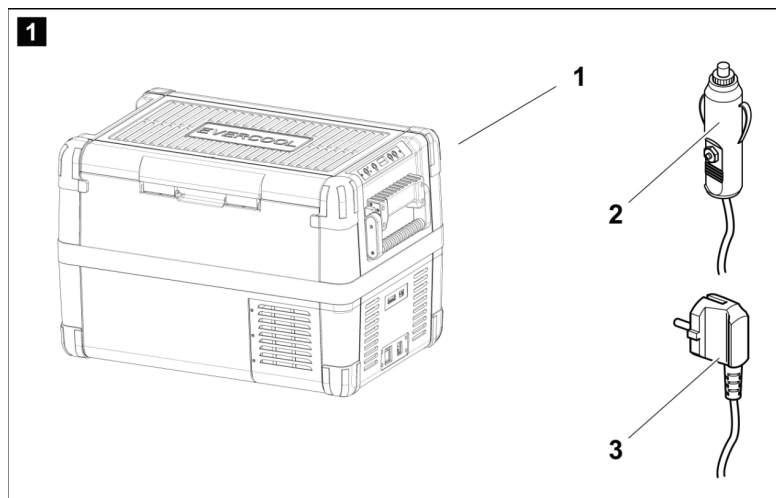
OSTRZEŻENIE!

- Przed włączeniem urządzenia należy upewnić się, że przewód zasilający i wtyczka są w porządku.

UWAGA!

- Nie używać żadnych odbiorników elektrycznych wewnątrz lodówki, jeżeli nie jest to zalecane przez producenta.
- Nie ustawiać urządzenia w pobliżu otwartego ognia lub źródeł ciepła (ogrzewaczy, bezpośredniego promieniowania słonecznego, piekarnika gazowego itp.).
- Ryzyko przegrzania!
- Zawsze zapewnić odpowiednią wentylację w celu uniknięcia kumulacji ciepła w czasie pracy urządzenia. Upewnić się, czy urządzenie znajduje się w odpowiedniej odległości od ścian i innych przedmiotów w celu zapewnienia właściwej cyrkulacji powietrza.
- Nigdy nie zakrywać otworów wentylacyjnych.
- Nie napełniać zasobnika wewnątrz lodówki lodem lub innymi cieczami.
- Nigdy nie zanurzać urządzenia w wodzie.
- Chronić urządzenie i kabel przed ciepłem i wilgocią.

3 Zawartość opakowania



Pozycja	Ilość	Opis
1	1	Zamrażarka
2	1	Przewód zasilający dla zasilania 12/24 V
3	1	Przewód zasilający dla zasilania 220-240 V
-	1	Instrukcja obsługi

4 Przeznaczenie lodówko-zamrażarki

Lodówko-zamrażarka przeznaczona jest do chłodzenia i zamrażania żywności. Urządzenie nadaje się również do stosowania na pokładzie statków. Urządzenie zostało zaprojektowane do zasilania 12 V--- lub 24 V--- na statkach lub w pojazdach (np. z zapalniczki samochodowej), przyczepach kempingowych oraz z 220-240 V AC sieci elektroenergetycznej w domach i mieszkaniach.

OSTRZEŻENIE! Ryzyko dla zdrowia!

Sprawdzić, czy wydajność chłodzenia jest odpowiednia dla przechowywania żywności lub produktów leczniczych, które mają być przechowywane,

5 Opis funkcji

Urządzenie jest w stanie schłodzić lub zamrozić produkty, utrzymywać niską temperaturę produktów. Proces chłodzenia zapewnia obieg chłodniczy ze sprężarką, który nie wymaga prawie żadnej obsługi. Wysokiej jakości izolacja i wydajna sprężarka zapewniają szybkie i efektywne chłodzenie.

Urządzenie jest przenośne.

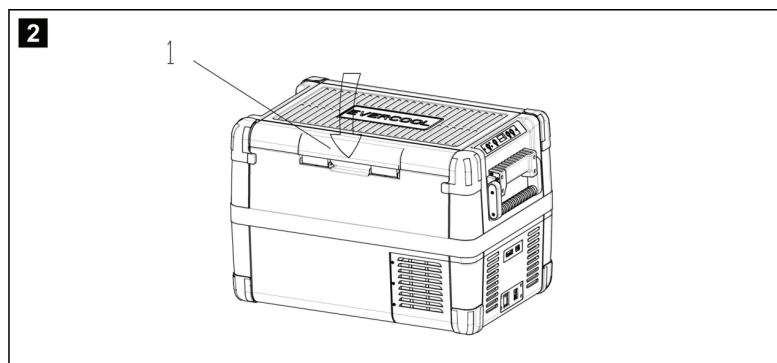
Urządzenie odporne jest na ciągłą temperaturę 30°C, np. na pokładzie statku.

5.1 Funkcje

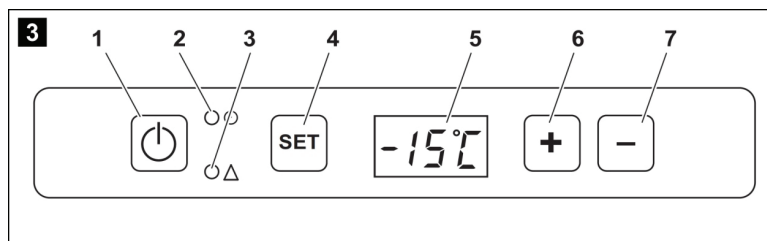
- Zasilanie z obwodem priorytetowym służącym do podłączenia do sieci elektrycznej typu AC.
- Trzystopniowy monitoring baterii zapewniający ochronę akumulatora pojazdu.
- Wyświetlacz pokazujący temperaturę w °C i °F.
- Automatyczne wyłączenie w razie słabej baterii.
- Ustawienie temperatury - za pomocą dwóch przycisków (w krokach co 1°C / 2°F)
- Składany uchwyt do przenoszenia.
- Wyłącznik awaryjny (jeżeli jest zainstalowany).
- Wyjmowany koszyk drucziany.


5.2 Elementy sterownicze i wyświetlające

Zatrząsk (zamek) pokrywy, rys. 2

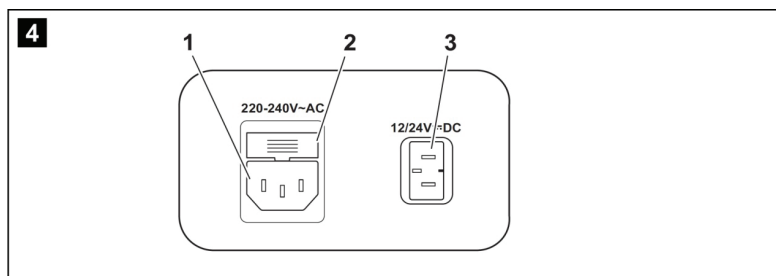


Panel kontrolny, rys. 3



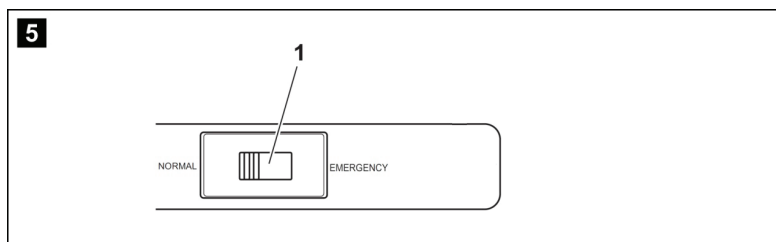
Pozycja	Nazwa	Opis
1	ON OFF	Włączenie i wyłączenie urządzenia poprzez naciśnięcie i przytrzymanie przez ok. 2 sekundy.
2	POWER 	Lampka kontrolna stanu urządzenia. Lampka LED świeci się w kolorze zielonym: sprężarka jest włączona. Lampka LED świeci się w kolorze pomarańczowym: sprężarka jest wyłączona.
3	ERROR	Lampka LED miga w kolorze czerwonym: urządzenie jest włączone, ale nie jest ono gotowe do pracy.
4	SET	Wybór trybu - Ustawienie temperatury - Ustawienie stopni Celsjusza / Fahrenheita. - Ustawienie monitoringu baterii.
5	-	Wyświetlacz, wyświetlenie informacji.
6	UP+	Naciśnięcie powoduje podwyższenie wartości.
7	DOWN-	Naciśnięcie powoduje obniżenie wartości.

Gniazdka do podłączenia, rys. 4



Pozycja	Opis
1	Gniazdko do zasilania AC
2	Uchwyt bezpiecznika
3	Gniazdko do zasilania DC

Wyłącznik awaryjny (jeżeli jest zainstalowany), rys. 5



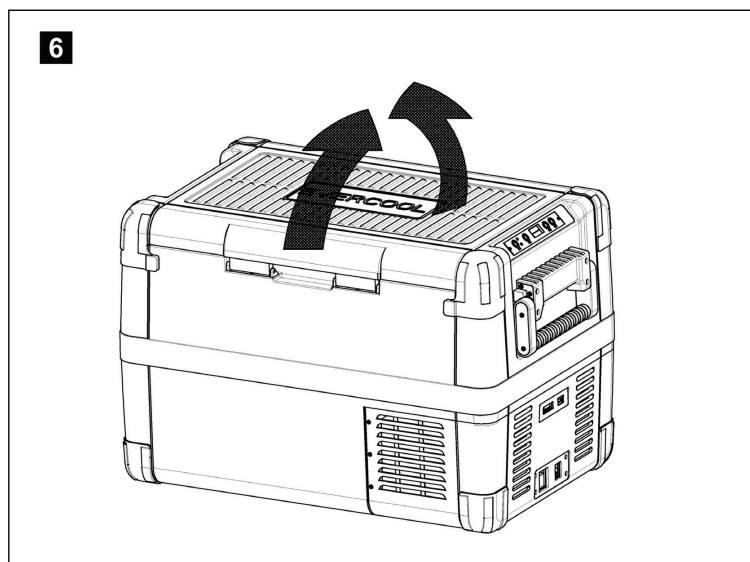
Pozycja	Opis
1	Wyłącznik awaryjny

6 Obsługa

6.1 Przed pierwszym uruchomieniem

UWAGA

Przed rozpoczęciem używania nowego urządzenia należy wyczyścić część wewnętrzną i zewnętrzną za pomocą wilgotnej ściereczki z powodów higienicznych (patrz również rozdział „Czyszczenie i konserwacja“).



Pokrywę można zdjąć lub też otworzyć z jednej lub drugiej strony, 2 sposoby otwierania - z lewej lub prawej strony.

Ustawienie jednostek temperatury

Jednostki wyświetlania temperatury (stopnie Celsjusza/Fahrenheita) można ustawić w poniższy sposób:

- Włączyć urządzenie.
 - Dwukrotnie nacisnąć przycisk „SET“ (rys. 3 4).
 - Za pomocą przycisku „UP+ (rys. 3 6)“ lub „DOWN – (rys. 3 7)“ wybrać stopnie Celsjusza lub Fahrenheita.
- ✓ Wybrane jednostki zostaną wyświetlone na wyświetlaczu przez kilka sekund. Wyświetlacz kilka razy mrugnie, a następnie przełączy się do trybu wyświetlania aktualnej temperatury.

6.2 Porady, jak zmniejszyć zużycie energii

- Wybrać dobrze wentylowane miejsce, nienarażone na bezpośrednie działanie promieni słonecznych.
- Ciepłe potrawy muszą zostać schłodzone przed umieszczeniem w urządzeniu.
- Otwierać pokrywę tylko w razie konieczności.
- Nie zostawiać otwartej pokrywy na dłużej niż to konieczne.
- Rozmrozić urządzenie w razie utworzenia się warstwy szronu.
- Unikać zbyt niskich temperatur.

6.3 Podłączenie urządzenia

Podłączenie do akumulatora (pojazdu lub statku) Urządzenie można zasilac z gniazdka 12 V lub 24 V.

Uwaga! Ryzyko uszkodzenia!

Należy odłączyć lodówkę i inne urządzenia elektryczne od baterii zanim zostaną podłączone urządzenia ładujące. Przepięcie mogłoby uszkodzić elementy elektroniczne w urządzeniu. W celu zapewnienia bezpieczeństwa urządzenie wyposażone jest w system elektroniczny ochrony przed zamianą polaryzacji. System ten służy do ochrony urządzenia przed zwarciem w czasie podłączania do akumulatora.

- ▶ Podłączyć kabel zasilający 12/24 V do gniazdka DC urządzenia (rys. **1** 2) oraz do gniazdka zapalniczki 12 V lub 24 V.

Podłączenie do sieci elektrycznej 220-240 V AC (np. w domu lub w biurze) RYZYKO! Ryzyko porażenia prądem!

- Nigdy nie dotykać wtyczek lub przełączników mokrymi rękami lub stojąc na mokrej powierzchni.
- W razie podłączenia urządzenia na statku do zasilania 220-240 V~ konieczna jest instalacja przerywacza prądu szczytkowego pomiędzy źródłem zasilania 220-240 V AC i urządzeniem. W tym celu należy zwrócić się do kwalifikowanego technika.

Urządzenie posiada zasilanie wielonapięciowe z obwodem priorytetowym, który automatycznie przełącza urządzenie na zasilanie sieciowe po podłączeniu kabla do sieci 220-240 V AC, nawet w razie trwającego podłączenia kabla 12/24 V.

- Podłączyć kabel zasilający 220-240 V (rys. **1** 3) do gniazdka AV na urządzeniu. Drugi koniec kabla podłączyć do sieciowego gniazdka elektrycznego 220-240 V AC.

6.4 Obsługa monitoringu baterii

Urządzenie wyposażone jest w wielostopniowy system monitoringu baterii, chroniący akumulator pojazdu przed nadmiernym rozładowaniem w razie zasilania urządzenia z gniazdka 12/24 V. W razie stosowania lodówki przy wyłączonym silniku urządzenie zostanie automatycznie wyłączone po spadku napięcia pod ustawiony poziom. Lodówka zostanie ponownie włączona po rozpoczęciu ładowania akumulatora i osiągnięciu wymaganej wartości napięcia.

UWAGA! Ryzyko uszkodzenia!

Jeżeli urządzenie zostanie wyłączone przez system monitoringu baterii, to akumulator nie zostanie już w pełni naładowany. Należy unikać powtarzanej uruchamiania silnika lub podłączania innych urządzeń bez dłuższych okresów ładowania. Upewnić się, że akumulator jest naładowany!

W trybie „HIGH” system monitoringu baterii reaguje szybciej niż w trybach „LOW” i „MED” (patrz dane w poniższej tabelce).

Tryb monitoringu baterii	LOW	MED	HIGH
Napięcie wyłączenia przy 12 V	10.1 V	11.4 V	11.8 V
Napięcie włączenia przy 12 V	11.1 V	12.2 V	12.6 V
Napięcie wyłączenia przy 24 V	21.5 V	24.1 V	24.6 V
Napięcie włączenia przy 24 V	23.0 V	25.3 V	26.2 V

Tryb monitoringu baterii można ustawić w poniższy sposób:

Włączyć urządzenie.

- Trzykrotnie nacisnąć przycisk „SET” (rys. 3 4).
- Za pomocą przycisków „UP+” (rys. 3 6) lub „DOWN –” (rys. 3 7) wybrać tryb monitoringu baterii.
- Wyświetlacz pokaże: Lo (LOW), Md (MED), Hi (HIGH)
- Wybrany tryb zostanie wyświetlony na wyświetlaczu przez kilka sekund. Wyświetlacz kilka razy mrugnie, a następnie przełączy się do trybu wyświetlania aktualnej temperatury.

UWAGA

Jeżeli urządzenie wyposażone jest w baterię rozruchową, należy wybrać tryb monitoringu baterii „HIGH”. Jeżeli urządzenie podłączone jest do akumulatora, wystarczy tryb monitoringu baterii „LOW”.

6.5 Obsługa urządzenia

UWAGA! Ryzyko przegrzania!

Przez cały czas pracy lodówki należy zapewnić właściwą wentylację w celu optymalnego odprowadzania ciepła. Upewnić się, czy otwory wentylacyjne nie są blokowane. Upewnić się, czy urządzenie znajduje się w odpowiedniej odległości od ścian i innych przedmiotów w celu zapewnienia właściwej cyrkulacji powietrza.

► Urządzenie należy ustawić na równej i stabilnej powierzchni.

Upewnić się, że otwory wentylacyjne nie są blokowane i powietrze może swobodnie wypływać na zewnątrz lodówki.

UWAGA

Ustawić urządzenie zgodnie z rysunkiem (rys. 1 1.). Różne pozycje ustawienia lodówki mogą spowodować jej uszkodzenie.

► Zamknąć urządzenie - patrz „Podłączenie urządzenia”.

UWAGA! Ryzyko zbyt niskiej temperatury!

W lodówce można umieszczać tylko przedmioty, które można schłodzić w ustawionej temperaturze.

- Nacisnąć przycisk „ON/OFF” (rys. 3 1) i przytrzymać przez 1-2 sekundy.
- Zaświeci się lampka LED (rys. 3 2)
- Wyświetlacz (rys. 3 5) zostanie włączony i wyświetli aktualną temperaturę chłodzenia.

UWAGA

Wyświetlona temperatura:

Wyświetlona temperatura to wartość temperatury w środku dużej komory chłodzącej.

Wszystkie modele:

Wartość temperatury różni się w różnych częściach komory chłodzącej i może ona nieco odbiegać od wartości pokazanej na wyświetlaczu. Urządzenie rozpoczyna proces chłodzenia komory wewnętrznej.

UWAGA

W razie zasilania urządzenia z akumulatora wyświetlacz zostanie automatycznie wyłączony, jeżeli napięcie akumulatora jest za niskie. Lampka LED miga w kolorze pomarańczowym.

Zatrzaśnięcie pokrywy urządzenia

- Zamknąć pokrywę.
- Nacisnąć na blokady (rys. 2 1) do całkowitego ich zatrzaśnięcia w właściwej pozycji.

6.6 Ustawienie temperatury

- Jednokrotnie nacisnąć przycisk „SET“ (rys. 3 4).
- Za pomocą przycisków „UP+“ (rys. 3 6) i „DOWN –“ (rys. 3 7) ustawić temperaturę chłodzenia.
- ✓ Temperatura chłodzenia zostanie wyświetlona na wyświetlaczu przez kilka sekund. Wyświetlacz kilka razy mrugnie, a następnie przełączy się do trybu wyświetlania aktualnej temperatury.

6.7 Obsługa wyłącznika awaryjnego (jeżeli jest zainstalowany)

Wyłącznik awaryjny (rys. 5 1) znajduje się pod panelem kontrolnym. W czasie normalnej pracy przełącznik znajduje się w pozycji „NORMAL USE“.

- ✓ W razie awarii urządzenia elektronicznego należy przestawić przełącznik do pozycji „EMERGENCY OVERRIDE“.

UWAGA

Jeżeli przełącznik znajduje się w pozycji „EMERGENCY OVERRIDE“, to urządzenie będzie zamrażało produkty z najwyższą mocą.

6.8 Wyłączenie urządzenia

- Opróżnić urządzenie.
- Wyłączyć lodówkę.
- Odłączyć przewód zasilający.

Jeżeli urządzenie nie będzie używane przez dłuższy czas:

- ✓ Zostawić pokrywę w pozycji lekko otwartej w celu eliminacji powstawania nieprzyjemnych zapachów

6.9 Rozmrażanie urządzenia

Wilgotne produkty powodują tworzenie się szronu wewnątrz lodówki lub na parowniku. Powstały szron obniża wydajność chłodzenia. Dlatego w razie potrzeby należy rozmrażać urządzenie.

UWAGA! Ryzyko uszkodzenia!

Nigdy nie używać noży lub innych ostrych przedmiotów do usuwania szronu (warstwy lodu) lub zwalniania przymarzniętych produktów. W celu rozmrożenia lodówki należy postępować w poniższy sposób:

- Wyjąć całą zawartość urządzenia.
- W razie konieczności umieścić produkty w innym urządzeniu chłodniczym.
- Wyłączyć urządzenie.
- Zostawić otwartą pokrywę.
- Wyrzucić wodę z rozmrożonego szronu.

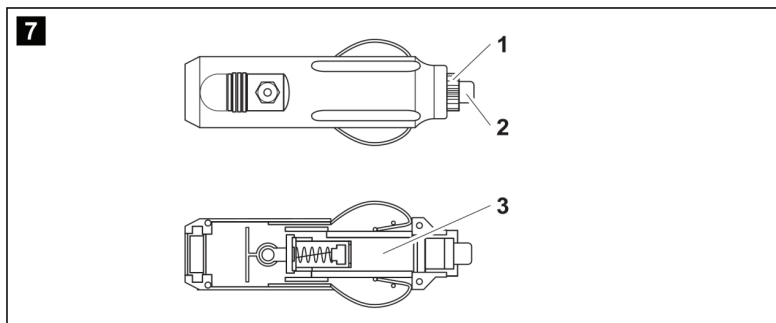
6.10 Wymiana bezpiecznika

RYZIKO! Ryzyko porażenia prądem!

Przed wymianą bezpiecznika należy odłączyć kabel zasilający.

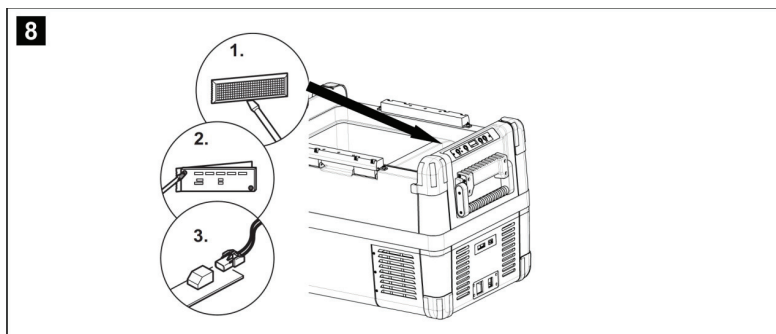
- Odłączyć przewód zasilający.
- Wyjąć bezpiecznik (rys. 4 2) za pomocą śrubokręta.
- Wymienić wadliwy bezpiecznik za nowy o identycznych parametrach.
- Wstawić bezpiecznik z powrotem na swoje miejsce.

6.11 Wymiana bezpiecznika we wtyczce (12/24 V)



- Obrócić osłonę w kierunku przeciwnym do ruchu wskazówek zegara (rys. 7 1) i zdjąć ją wraz z bolcem (rys. 7 2) z wtyczki.
- Wstawić nowy bezpiecznik (rys. 7 3) o identycznych parametrach.
- Zmontować wtyczkę w odwrotnej kolejności.

6.12 Wymiana oświetlenia PCB



- Zdjąć przezroczystą osłonę za pomocą śrubokręta (rys. 8 1)
- Odkręcić śruby montażowe PCB (rys. 8 2)
- Odłączyć złącze od PCB (rys. 8 3)
- Wymienić wadliwe oświetlenie PCB za nowe.
- Zmontować PCB w odwrotnej kolejności.
- Wstawić przezroczystą osłonę na swoje miejsce.

7 Czyszczenie i konserwacja

OSTRZEŻENIE!

Przed czyszczeniem i konserwacją należy odłączyć urządzenie od źródła zasilania.

UWAGA! Ryzyko uszkodzenia

- Nigdy nie czyścić urządzenia pod bieżącą wodą lub w zmywarce.
- Nie używać środków ściernych lub agresywnych, gdyż mogłyby one uszkodzić urządzenie.
- Wnętrze urządzenia i powierzchnię zewnętrzną należy czyścić okresowo za pomocą wilgotnej ściereczki.

8 Gwarancja

Warunki gwarancji uzależnione są od kraju, w którym urządzenie zostało sprzedane. W razie wykrycia wady urządzenia należy zwrócić się do sprzedawcy w danym kraju. Gwarancja jest ważna po przestawieniu poniższych dokumentów:

- Kopii dowodu zakupu, zawierającej datę zakupu.
- Dokumentu opisującego przyczyny reklamacji i opis wady.

9 Rozwiązywanie problemów

Problem	Możliwa przyczyna	Rozwiązanie
Urządzenie nie działa, lampka LED jest wyłączona.	Gniazdko 12/24 V (zapalniczka samochodowa) nie jest pod napięciem.	Większość zapalniczek samochodowych wymaga do pracy włączenie silnika pojazdu.
	Brak napięcia w gniazdku AC.	Spróbować podłączenie do innego gniazdko.
	Przepalony bezpiecznik.	Wymienić bezpiecznik - patrz „Wymiana bezpiecznika“.
	Wbudowany zasilacz sieciowy jest wadliwy.	Tego rodzaju naprawy mogą być dokonywane tylko przez kwalifikowany punkt serwisowy.
Brak chłodzenia (wtyczka jest podłączona, świeci się lampka LED „POWER“).	Wadliwa sprężarka	Tego rodzaju naprawy mogą być dokonywane tylko przez kwalifikowany punkt serwisowy.
Brak chłodzenia (wtyczka jest podłączona, miga lampka LED „POWER“ w kolorze pomarańczowym, wyświetlacz jest nieaktywny).	Zbyt niskie napięcie akumulatora.	Sprawdzić akumulator i w razie potrzeby naładować.



W razie podłączenia do gniazdka 24/24 V (zapalniczki samochodowej): Silnik jest włączony, urządzenie nie działa, lampka LED jest wyłączona. Odłączyć wtyczkę z gniazdka i sprawdzić poniższe elementy.	Zapalniczka samochodowa jest zanieczyszczona. Zanieczyszczenie powoduje zły kontakt elektryczny.	Jeżeli wtyczka w zapalnicze samochodowej nagrzewa się, należy wyczyścić wtyczkę lub gniazdko lub zmontować wtyczkę w właściwy sposób.
	Przepalony bezpiecznik wtyczki 12/24 V.	Wymienić bezpiecznik (10 A) we wtyczce 12/24 V - patrz „Wymiana bezpiecznika wtyczki (12/24 V).
	Przepalony bezpiecznik pojazdu.	Wymienić bezpiecznik 12/24 V w samochodzie (zwykle 15 A). Patrz instrukcję obsługi samochodu.
Brak chłodzenia, na wyświetlaczu pojawia się kod błędu (np. „Err1“).	Urządzenie zostanie wyłączone z powodu błędu wewnętrznego.	Tego rodzaju naprawy mogą być dokonywane tylko przez kwalifikowany punkt serwisowy.

10 Utylizacja

Materiały opakowaniowe należy przekazać do punktu selektywnej zbiórki odpadów.

W celu utylizacji zużytego urządzenia należy zwrócić się do lokalnego punktu selektywnej zbiórki odpadów lub do specjalizowanego sklepu w celu uzyskania informacji na temat utylizacji zużytego urządzenia zgodnie z lokalnymi przepisami.

11 Dane techniczne

Urządzenie		GZ-45	
Napięcie zasilania:	DC 12/24 V  a AC 220-240 V  50/60 Hz		
Maksymalne zużycie energii	52 W	60 W	63 W
Wydajność chłodzenia:	-22° do +10°		
Kategoria:	1		
Klasa energetyczna:	A++	A++	A++
Objętość:	40 l	50 l	60 l
Klasa klimatyczna:	N, T		
Temperatura otoczenia:	+16°C do +43°C		
Poziom hałasu:	43 dB(A)		
Wymiary w mm (szer. x wys. x gł.)	713.8 x 449 x 426	714 x 452.4 x 468.5	714 x 453.4 x 523.5
Masa:	18.0 kg	18.6 kg	20.0 kg

UWAGA

Jeżeli temperatura otoczenie jest wyższa od +32°C (+90°F), to niemożliwe jest osiągnięcie minimalnej temperatury chłodzenia.

Badania/certyfikaty:



Obieg chłodniczy zawiera czynnik R -134a.

WARUNKI GWARANCJI

Producent udziela na produkt 24 miesięcznej gwarancji od daty zakupu. Gwarancja jest ważna tylko po przedłożeniu dowodu zakupu. Gwarancja obejmuje wymianę lub naprawę części urządzenia uszkodzone w wyniku wad produkcyjnych. Po upływie okresu gwarancji urządzenie zostanie naprawione odpłatnie.

Producent nie ponosi żadnej odpowiedzialności za jakiegokolwiek obrażenia ciała u osób lub zwierząt, powstałe w wyniku niewłaściwego użytkowania urządzenia

Ograniczenia odpowiedzialności

Wszelkie prawa wynikające z udzielonej gwarancji tracą swoją ważność w przypadku:

- Użytkowania urządzenia przez osobę nieuprawnioną
- Niewłaściwego użytkowania, przechowywania lub przenoszenia urządzenia.

Gwarancja nie obejmuje uszkodzenia wyglądu zewnętrznego urządzenia lub innych cech niemających wpływu na standardową pracę urządzenia.

Informacje dotyczące sposobu likwidacji zużytego sprzętu elektrycznego (dla gospodarstw domowych)



Powyższy symbol umieszczony na produktach lub w załączonych dokumentach oznacza, że nie wolno likwidować zużytego sprzętu elektrycznego i elektronicznego ze zwykłym odpadem komunalnym. W celu utylizacji należy odnieść tego typu odpad do punktu selektywnego zbioru, gdzie zostanie odebrany bez żadnych opłat. W niektórych państwach można zwrócić tego typu odpad bezpośrednio u sprzedawcy w momencie nabycia nowego produktu.

Prawidłowa likwidacja takich produktów zbytecznie nie obciąża środowiska naturalnego i nie ma negatywnego wpływu na ludzkie zdrowie. Szczegółowych informacji o najbliższym punkcie zbioru udzieli najbliższy urząd miejski.

W przypadku nieprawidłowej likwidacji odpadu właściciel może zostać obciążony karą grzywny zgodnie z obowiązującymi przepisami.

Dla osób prawnych w Unii Europejskiej

Bliższych informacji dotyczących likwidacji zużytego sprzętu elektrycznego i elektronicznego udzieli sprzedawca lub dystrybutor.

Informacje dotyczące likwidacji w państwach nie należących do Unii Europejskiej

Powyższy symbol obowiązuje wyłącznie w krajach Unii Europejskiej. Aby zlikwidować urządzenie, należy zwrócić się o pomoc do urzędu miejskiego lub dystrybutora w celu zasięgnięcia informacji o prawidłowym sposobie likwidacji tego typu odpadu.

Kérjük, olvassa el a használati utasítást, mielőtt használná a készüléket. Őrizze az útmutatót egy biztonságos helyen jövőbeli használat esetére. Ha továbbadja a készüléket egy harmadik személynek, mellékelje hozzá az útmutatót is. A gyártó nem vállalja a felelősséget a helytelen használat okozta károkért.

1 Az ikonok ismertetése

VESZÉLYES!

Biztonsági utasítások: Az utasítások mellőzése súlyos baleseteket vagy anyagi károkat okozhat.

FIGYELMEZTETÉS!

Biztonsági utasítások: Az utasítások mellőzése baleseteket okozhat.

MEGJEGYZÉS!

Ha nem tartja be ezeket az utasításokat, a készülék alkatrészei megrongálódhatnak, ami negatívan befolyásolja a készülék működését.

MEGJEGYZÉS

Kiegészítő tudnivalók a készülékhez.

2 Biztonsági utasítások

2.1 Általános biztonság

VESZÉLY!

Hajón: amennyiben a készüléket az áramkörre kapcsolja, egy megfelelő megszakító beépítésére is szükség lesz.

FIGYELMEZTETÉS!

- Ne használjon egy szemmel láthatóan megrongált készüléket.
- A javításokat kizárólag egy szakképzett technikus végezheti.
- A szakszerűtlen javítások veszélyesek lehetnek.
- A készüléket nem használhatják csökkent fizikai, mentális vagy szenzorikus képességű, vagy kellő tapasztalatokkal nem rendelkező személyek, sem gyerekek, amennyiben nem felügyelnek rájuk.
- Az elektronikus készülékek nem játékszerek.
- Raktározza és használja a készüléket olyan helyen, ahol nem férhetnek hozzá gyerekek.
- Ne engedje, hogy gyerekek játszanak a készülékkel.
- A megrongált tápkábelt a fennálló veszélyek elkerülése végett csak a gyártónak, technikusnak vagy egyéb szakképzett személynek szabad kicserélnie.
- Ne tároljon gyúlékony anyagokat, például flakonokat a készülékben.



FIGYELMEZTETÉS!

- Kapcsolja le a készüléket az áramkörről:
 - tisztítás és karbantartás előtt
 - használat után
- Tárolja az élelmiszert az eredeti csomagolásban, vagy egy megfelelő edényben.

MEGJEGYZÉS!

- Csatlakoztassa a készüléket az alábbi módon:
 - - DC kábel segítségével a DC aljzathoz az autóban (például a szivargyújtó aljzatába)
 - - Vagy 230 V kábellel egy 230 V AC hálózati aljzathoz a háztartásban.
- Ellenőrizze, hogy az adatlapon található paraméterek megegyeznek-e a helyi hálózat paramétereivel.
- A készülék nem alkalmas maró anyagok tárolására, amelyek oldószereket tartalmaznak.
- Ne húzza a tápkábelt, amikor lekapcsolja a készüléket az áramkörrel.
- Amennyiben a készüléket DC aljzathoz csatlakoztatja: kapcsolja le a hűtőszekrényt és egyéb elektronikus készülékeket az akkumulátorról, amíg rákapcsolja a töltőberendezést.
- Amennyiben a készüléket DC aljzathoz csatlakoztatja: Húzza ki a csatlakozót az aljzattól vagy kapcsolja ki a készüléket, amikor kikapcsolja a motort. Ellenkező esetben lemerülhet az akkumulátor.

2.2 A készülék biztonságos használata

VESZÉLYES!

- Ne érjen pusztá kézzel a kábelekhez. Ez elsősorban az AC elektromos hálózati csatlakoztatásnál érvényes.

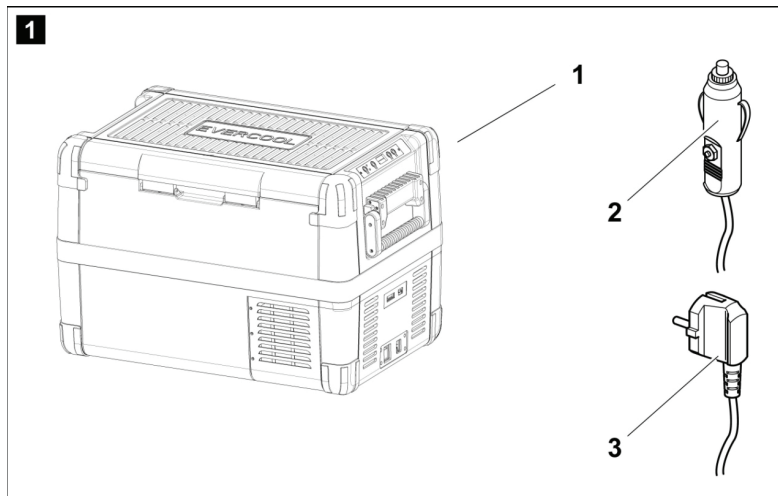
FIGYELMEZTETÉS!

- Mielőtt bekapcsolná a készüléket, ellenőrizze, hogy a kábel és a csatlakozódugó sértetlenek-e.

MEGJEGYZÉS!

- Ne használjon a fagyasztószekrény belsejében elektronikus készülékeket, amennyiben ezt a gyártó nem ajánlja.
- Ne tegye a készüléket nyílt tűz vagy hőforrások közelébe (fűtőtestek, közvetlen napsugár, gáztűzhelyek stb.)
- Túlhevülés veszélye!
- Gondoskodjon megfelelő szellőzésről, hogy az üzemeltetés alatt ne hevüljön fel túlságosan a készülék. Gondoskodjon arról, hogy a készülék és a falak, valamint egyéb tárgyak között mindig elegendő szabad tér legyen a levegő körforgásának bebiztosításához.
- Ne takarja be a szellőzőnyílásokat.
- A belső tartályt ne töltsé meg jéggel, vagy más folyadékkal.
- Soha ne merítse vízbe a készüléket.
- Óvja a készüléket és a kábelt melegtől és nedvességtől.

3 A csomag tartalma



Tétel	Mennyiség	Jellemzés
1	1	Fagyasztószekrény
2	1	Csatlakozókábel a 12/24 V - csatlakozáshoz
3	1	Csatlakozókábel a 220-240 V ~ csatlakozáshoz
-	1	Használati utasítás

4 Felhasználás

A fagyasztószekrény élelmiszerek hűtésére és fagyasztására szolgál. A készülék hajón is használható. A készüléket úgy tervezték, hogy egy 12 V--- vagy 24 V--- csatlakozással használható legyen hajókon, járművekben (például az öngyújtó aljzatával), vagy lakókocsikban, és 220-240 V AC elektromos hálózatban is.

FIGYELMEZTETÉS! Veszélyes az emberi egészségre!

Ellenőrizze, hogy a készülék hűtési kapacitása alkalmas-e az az Ön által kiválasztott élelmiszerek vagy gyógyszerek tárolására és hűtésére.

5 A funkciók leírása

A készülék termékek hűtésére, hidegen tartására és fagyasztására szolgál. A hűtést egy egyszerűen kezelhető kompresszoros hűtőkör biztosítja. A masszív szigetelés és a nagy teljesítményű kompresszor hatékony és gyors hűtést biztosítanak.

A készülék hordozható.

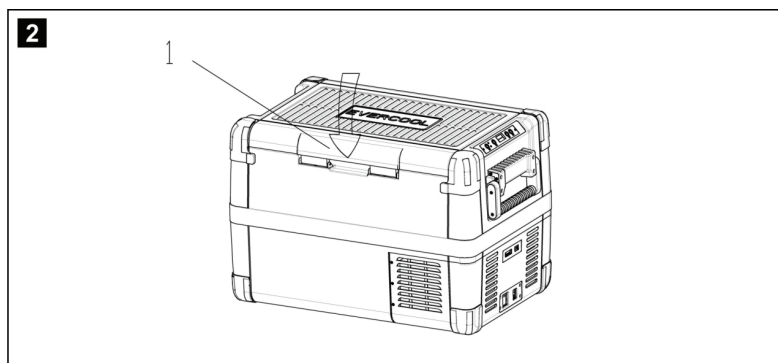
A készülék ellenáll egy konstans, 30°C körüli hőmérsékletnek, például egy hajón.

5.1 Funkciók

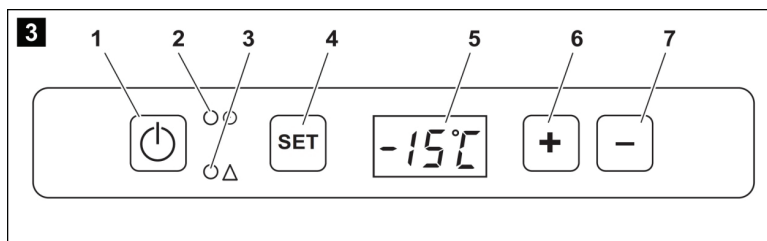
- Tápegység prioritás áramkörrel az AC elektromos hálózati bekötéshez.
- Háromszintű akkumulátor- monitor, amely a jármű akkuját védi.
- Hőmérséklet - kijelző C és F fokokban.
- Automatikus kikapcsolás, ha lemerült az akkumulátor.
- A hőmérséklet beállítása: két gomb segítségével, 1°C (2°F) lépésekben.
- Behajtható fogantyú a szállításra.
- Vészgomb (néhány terméken).
- Kiemelhető drótkosár.


5.2 Irányítás és ábrázolás

A fedél biztosítógombja, 2. ábra

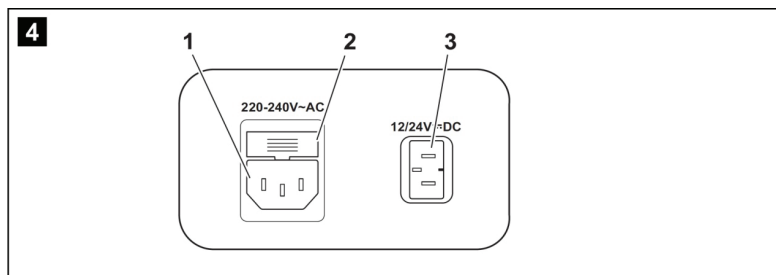


Vezérlőpanel. 3. ábra



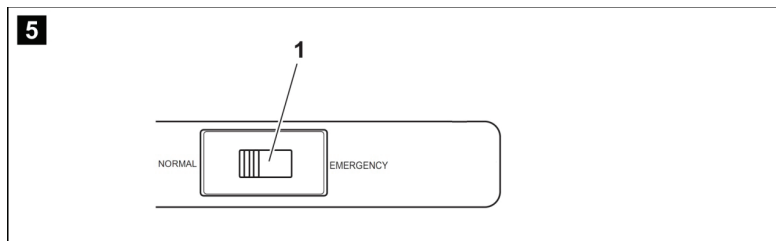
Tétel	Megnevezés	Jellemzés
1	ON OFF	Tartsa lenyomva 1-2 másodpercig a készülék be-, illetve kikapcsolásához.
2	POWER 	Jelzőfény
		Zöld LED jelzőfény: a kompresszor működik.
		Narancssárga LED jelzőfény: a kompresszor nem működik.
		Narancssárga, villogó LED: gyenge akkumulátor, a kijelző automatikusan kikapcsol.
3	ERROR	Piros, villogó LED: a készülék be van kapcsolva, de nem áll készen az üzemeltetésre.
4	SET	A kezdő üzemmód kiválasztása - A hőmérséklet beállítása - Ábrázolás Celsius vagy Fahrenheit fokokban - Az akkumulátor – monitor beállítása
5	-	Kijelző, információk ábrázolása
6	UP+	A gomb megnyomásával emelhető az érték.
7	DOWN-	A gomb megnyomásával csökkenthető az érték.

Csatlakozó aljzatok, 4. ábra



Tétel	Jellemzés
1	AC csatlakozó aljzat
2	A biztosíték tartója
3	DC csatlakozó aljzat

Vészgomb (néhány modellen), 5. ábra



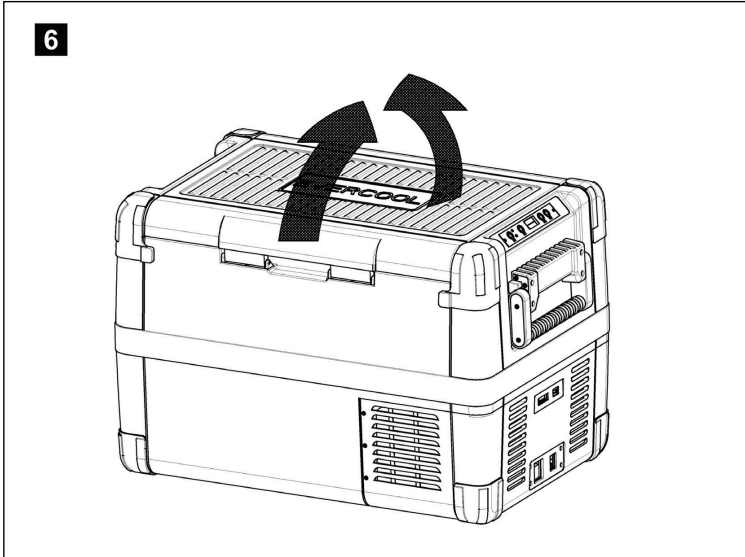
Tétel	Jellemzés
1	Vészgomb

6 Használat

6.1 Első használat előtt

MEGJEGYZÉS

A készülék használata előtt higiéniai okokból törölje át egy nedves törlőkendővel a készülék felszínét és belsejét (lásd Tisztítás és karbantartás).



A fedél leemelhető, valamint mindkét oldalról nyitható. A fedelet jobbról és balról is ki lehet nyitni.

A hőmérséklet egységének beállítása

A hőmérséklet Celsius vagy Fahrenheit fokokban való ábrázolása a következőképpen állítható be: Kapcsolja be a készüléket

- Nyomja meg kétszer a „SET” gombot (3 4 ábra).
- Az „UP+ (3 6 ábra)” vagy „DOWN – (3 7 ábra)” gomb megnyomásával válassza ki az ábrázolást Celsius vagy Fahrenheit fokokban.

✓ A kiválasztott egység néhány másodpercig látható a kijelzőn. A kijelző néhányszor felvillan az aktuális hőmérséklet ábrázolása előtt.

6.2 Energia-megtakarítási tippek

- Válasszon egy szellős helyet, amely védve van az egyenes napsugaraktól.
- Hagyja kihűlni a meleg ételt, mielőtt a készülékbe tenné.
- Ne nyitogassa feleslegesen az ajtót.
- Ne hagyja nyitva az ajtót a szükségesnél hosszabb ideig.
- Jegesedés esetén olvassza le a készüléket.
- Kerülje a túlzottan alacsony hőmérsékleteket.

6.3 A készülék csatlakoztatása

Csatlakoztatás az akkumulátorhoz (autóban vagy hajón)

A készülék 12 V vagy 24 V áramforráshoz csatlakoztatható.

Megjegyzés: Károsodás veszélye!

Kapcsolja le a fagyasztószekrényt és egyéb készülékeket az akkumulátorról, amíg azt egy gyorsított készülékhez kapcsolja.

A túlfeszültség megkárosíthatja az elektronikus rendszert.

A készülék biztonsági okokból egy elektronikus rendszerrel rendelkezik, amely megvédi a polaritás felcserélése esetén. Ez meggátolja, hogy rövidzárlat keletkezzen az akkura való rákötésnél.

- ▶ Csatlakoztassa a 12/24 V tápkábelt a készülék DC aljzatához (1 2 ábra), valamint a 12 V vagy 24 V szivargyújtóhoz.

Csatlakoztatás a 220-240 V AC elektromos hálózathoz (pl. háztartásban vagy egy irodában)

VIGYÁZAT! Áramütés veszélye!

- Soha ne nyúljon vizes kézzel a csatlakozóhoz és a kapcsolókhoz, sem akkor, ha egy vizes felületen áll.
 - Ha a készüléket hajón, 220-240 V~ tápfeszültséggel használja, egy maradékáram - megszakítót kell beszerezni a készülék és a 220-240 V AC hálózat közé.
- Forduljon segítségért egy szakképzett technikushoz.

A készülék egy beépített, multi-feszültségű tápegységgel rendelkezik prioritás-áramkörrel, amely a készüléket automatikusan átkapcsolja a hálózati tápegységre, amennyiben a készüléket 220-240 V AC hálózathoz csatlakoztatja; akkor is, ha állandóan hozzá van kapcsolva egy 12/24 V csatlakozókábel.

- Csatlakoztassa a 220-240 V csatlakozókábelt (1 3 ábra) a készülék AV bemenetéhez, a másik végét pedig a 220-240 V AC elektromos hálózathoz.

6.4 Az akkumulátor-monitor használata

A készülék egy multi-szintű akkumulátor - monitorral van ellátva, amely védi az autó akkuját a lemerülés ellen, ha a készülék 12/24 V tápegységhez van csatlakoztatva.

Ha olyankor használja a készüléket, amikor a jármű motorja ki van kapcsolva, a készülék automatikusan kikapcsol, amikor a tápfeszültség a beállított szint alá csökken. A készülék ismét bekapcsol, ha az akku töltődik, és eléri az indítófeszültség szintjét.

MEGJEGYZÉS! Károsodás - veszély

Ha az akku-monitor jóvoltából a készülék kikapcsol, az akkumulátor már nem töltődik teljesen fel. Kerülje az ismételt újrapcsolást vagy más készülékek használatát hosszabb töltés nélkül. Győződjön meg arról, fel van-e töltve az akkumulátor!

A „HIGH” üzemmódban az akkumulátor monitorja gyorsabban reagál, mint a „LOW” és „MED” szinten (lásd a következő táblázatot).

Akkumulátor monitor üzemmód	LOW	MED	HIGH
Kikapcsolási feszültség, 12 V	10.1 V	11.4 V	11.8 V
Indító feszültség, 12 V	11.1 V	12.2 V	12.6 V
Kikapcsolási feszültség 24 V	21.5 V	24.1 V	24.6 V
Indító feszültség, 24 V	23.0 V	25.3 V	26.2 V

Az akkumulátor - monitor üzemmód a következőképpen állítható be:

Kapcsolja be a készüléket.

- Nyomja meg háromszor a „SET” gombot (3 4 ábra).
- Az „UP+ (3 6 ábra)” vagy „DOWN – (3 7 ábra)” gombokkal válassza ki az akkumulátor - monitor üzemmódot.
- A digitális kijelzőn a következő ábrázolás lesz látható:
Lo (LOW), Md (MED), Hi (HIGH)
- A kiválasztott üzemmód néhány másodpercig látható a kijelzőn. A kijelző néhányszor megvillog, mielőtt visszavált az aktuális hőmérséklet ábrázolására.

MEGJEGYZÉS

Ha a készülék egy indító akkumulátorral rendelkezik, válassza a „HIGH” akkumulátor - monitor üzemmódot. Ha a készülék egy akkumulátorhoz van csatlakoztatva, a „LOW” akkumulátor - monitor üzemmód is elegendő.

6.5 A készülék használata

MEGJEGYZÉS! Túlhevülés veszélye!

A működés folyamán be kell biztosítani a megfelelő szellőzést, hogy a készülékben termelődő hő eltávozhasson. Ellenőrizze, nincsenek-e leblokkolva a szellőzőnyílások. Győződjön meg arról, hogy a készülék megfelelő távolságban van a falaktól és egyéb tárgyaktól, amelyek a levegő körforgását akadályozhatnák.

► Állítsa a készüléket egy szilárd felületre.

Ellenőrizze, hogy nem blokkolja semmi a szellőzőnyílásokat, és a levegő szabadon áramolhat.

MEGJEGYZÉS

Állítsa fel a készüléket az ábra szerint (1 1 ábra.). Ha különböző helyzetekben használja a hűtőládát, megrongálódhat.

► Zárja le a készüléket, lásd a „Készülék csatlakoztatása” részt.

MEGJEGYZÉS! Szélsőségesen alacsony hőmérséklet veszélye!

Csak olyan tárgyakat helyezzen a készülékbe, amelyek lehűthetők a beállított hőmérsékletre.

- Nyomja meg az „ON/OFF” (3 1 ábra) gombot 1-2 másodpercre.
- Felvilágít a LED (3 2 ábra).
- A kijelző bekapcsol (3 5 ábra), és az aktuális hűtési hőmérsékletet ábrázolja.

MEGJEGYZÉS

Hőmérséklet - ábrázolás

A kijelző a nagy hűtőtér közepén levő hőmérsékletet ábrázolja.

Valamennyi modellnél:

A hőmérséklet a készülék különböző részeiben eltérő, és enyhén eltérhet az ábrázolt hőmérséklettől.

A készülék a belső részen kezdi a hűtést.

MEGJEGYZÉS

Ha a készüléket az akkumulátorról táplálja, akkor a kijelző automatikusan kikapcsol, ha az akku feszültsége alacsony. A LED kijelző narancssárga fényben villog.

A fedél rögzítése

- Zárja le a fedelet.
- Nyomja a rögzítőket (2 1 ábra) lefelé, amíg nincsenek a helyükön.

6.6 A hőmérséklet beállítása

- Nyomja meg egyszer a „SET” gombot (3 4 ábra).
 - Az „UP + (3 6 ábra)” és „DOWN – (3 7 ábra)” gombokkal állítsa be a hűtési hőmérsékletet.
- ✓ A beállított érték néhány másodpercig látható a kijelzőn. A kijelző néhányszor felvillan, majd átvált az aktuális hőmérséklet ábrázolására.

6.7 A vészgomb használata (néhány modellnél)

A vészgomb (5 1 ábra) a vezérlőlap alatt található. Normális üzemeltetés alatt a kapcsoló „NORMAL USE”pozícióban van.

- ✓ Elektronikus működési zavar esetén állítsa a kapcsolót az „EMERGENCY OVERRIDE” pozícióba.

MEGJEGYZÉS

Ha a kapcsoló az „EMERGENCY OVERRIDE” pozícióban van, a készülék maximális teljesítményes hűt.

6.8 A készülék kikapcsolása

- Ürítse ki a készüléket.
- Kapcsolja ki.
- Kapcsolja le az áramköréről.

Ha hosszabb ideig nem használja a készüléket:

- ✓ Hagyja enyhén nyitva a fedelet. Ez megakadályozza a kellemetlen szagok képződését.

6.9 Leolvasztás

A pára jegesedést okozhat a készülék belsejében, vagy a párologtatóban. Ez csökkenti a készülék hűtőképességét. Ennek az elkerülése miatt a készüléket időnként le kell olvasztani.

MEGJEGYZÉS! Károsodás veszélye!

Soha ne használjon éles vagy kemény tárgyakat a jegesedés eltávolítására, vagy a készülékhez fagyott élelmiszerek fellazítására. A leolvasztás a következőképpen kell végezni:

- Ürítse ki a készüléket.
- Amennyiben szükséges, tegye átmenetileg az élelmiszert egy másik hűtőszekrénybe.
- Kapcsolja ki a készüléket.
- Hagyja nyitva a fedelet.
- Törölje fel a kifolyó vizet.

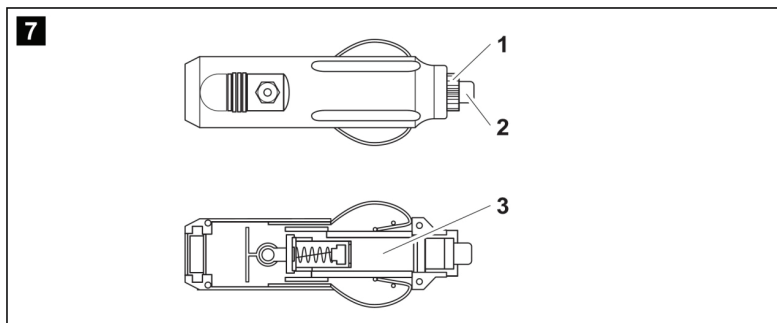
6.10 Biztosítékcseré

VESZÉLYES! Fennáll az áramütés veszélye!

Mielőtt kicserélné a biztosítékot, húzza ki a csatlakozót az aljzataból.

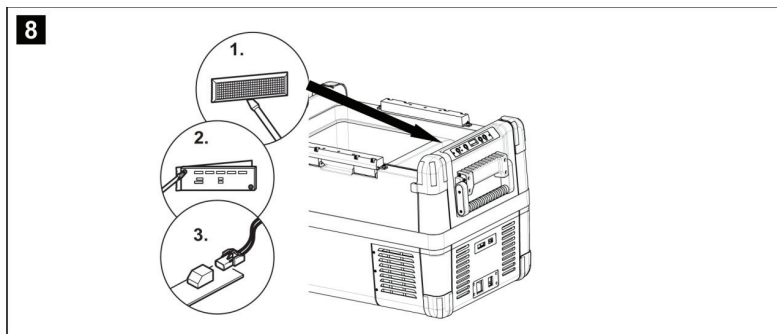
- Húzza ki a tápkábelt.
- Húzza ki a biztosítékot egy csavarhúzó segítségével (4 2 ábra).
- Cserélje ki a biztosítékot egy új, ugyanolyan paraméterekkel rendelkező új biztosítékra.
- Tolja vissza a helyére a biztosítékot.

6.11 A biztosíték kicserélése a csatlakozóban (12/24 V)



- Csavarja meg a burkolatot az óramutató járásával ellenkező irányban (7 1 ábra) és vegye ki a hengerrel az aljzataból (7 2 ábra).
- Helyezzen be egy új, ugyanolyan paraméterekkel rendelkező biztosítékot (7 3 ábra).
- Fordított sorrendben szerelje össze a csatlakozót.

6.12 A PCB világítás izzójának cseréje



- Vegye le az átlátszó burkolatot egy csavarhúzó segítségével (8 1 ábra)
- Csavarozza ki a PCB csavarokat (8 2 ábra).
- Húzza ki a konnektort a PCB- ből (8 3 ábra).
- Cserélje ki a PCB izzóját.
- Fordított sorrendben helyezze vissza a PCB-t.
- Helyezze vissza az átlátszó burkolatot..

7 Tisztítás és karbantartás

FIGYELMEZTETÉS!

Tisztítás és karbantartás előtt mindig kapcsolja le a készüléket az áramkörrel.

MEGJEGYZÉS! Károsodás veszélye

- Soha ne tisztítsa a készüléket folyó víz alatt, vagy egy mosogatógépben.
- Ne használjon durva, kemény tisztítószeret, mivel ezek a készülék károsodását okozhatják.
- A készülék belsejét és külső felületét időnként törölje át egy nedves törlőronggyal.

8 Garancia

A vásárlás országában érvényes jótállási feltételek a mérvadóak. Ha a készülék hibás, lépjen kapcsolatba a forgalmazóval az Ön hazájában. A garancia érvényesítéséhez a következő iratok szükségesek:

- Egy másolat a készülék vásárlásáról a vásárlás dátumával.
- A reklamáció oka és a hiba leírása.

9 A lehetséges problémák megoldása

Hiba	Lehetséges ok	Ajánlott megoldás
A készülék nem működik. A LED nem világít.	Nincs feszültség a járműben levő, 12/24 V aljzatban (szivargyújtó).	A legtöbb járműben be kell kapcsolni a gyújtáskapcsolót, hogy a szivargyújtó aljzat feszültséget kapjon.
	Nincs feszültség az AC aljzatban.	Próbálja ki egy másik aljzatot.
	Hibás a biztosíték.	Cserélje ki a készülék biztosítékát, lásd a „Biztosítékcsere” részt.
	Hibás az integrált hálózati adapter.	A javítást csak egy felhatalmazott szervizközpontban végezhetik.
A készülék nem hűt (a dugó csatlakoztatva van, a LED „POWER” világít).	Hibás kompresszor.	A javítást csak egy felhatalmazott szervizközpontban végezhetik.
A készülék nem hűt (a dugó csatlakoztatva van, a LED „POWER” narancssárga fényben villog, a kijelző nem világít.)	Alacsony az akkumulátor feszültsége.	Ellenőrizze az akkumulátort, és ha szükséges, töltsé fel.



Ha 12/24-V aljzatot használ (szivargyűjtő): A gyűjtáskapcsoló be van kapcsolva és a készülék nem működik, a LED nem világít. Húzza ki a csatlakozót az aljzataból és ellenőrizze a következőket:	Szennyezett szivargyűjtő. Ez egy rossz elektromos érintkezéshez vezet.	Ha a készülék csatlakozódugója felhevül a szivargyűjtőben, akkor meg kell tisztítani az aljzatot vagy a csatlakozódugót, vagy rosszul van összeszerelve a dugó.
	Kiégett a biztosíték a 12/24 V csatlakozóban.	Cserélje ki a biztosítékot (10 A) a 12/24 V csatlakozóban, lásd a „Biztosítékcseré a csatlakozóban (12/24 V)” részt.
	Kiégett a jármű biztosítéka.	Cserélje ki a jármű 12/24 V biztosítékát (általában 15 A). Az instrukciók a jármű használati utasításában találhatóak.
A képernyő hibát jelez (például „Err1”), és a készülék nem hűt.	A készülék egy belső működési zavar miatt kikapcsol.	A javítást csak egy felhatalmazott szervizközpontban végezhetik.

10 Likvidálás

A csomagolóanyagokat vigye egy megfelelő gyűjtőhelyre.

Ha likvidálni szeretne egy régi készüléket, forduljon a helyi hulladékgyűjtő – telephez vagy egy specializált üzlethez tanácsért a készülék helyes likvidálását illetően, a helyi előírásokkal összhangban.

11 Műszaki adatok

Készülék		GZ-45	
Tápfeszültség:	DC 12/24 V  a AC 220-240 V  50/60 Hz		
Max. energiafogyasztás	52 W	60 W	63 W
Hűtési kapacitás	-22° és +10° között		
Kategória:	1		
Energetikai osztály:	A++	A++	A++
Térfogat:	40 l	50 l	60 l
Klimatikus osztály:	N, T		
Környező hőmérséklet:	+16°C és +43°C		
Zaj:	43 dB(A)		
Méreték (sz x m x m) v mm:	713.8 x 449 x 426	714 x 452.4 x 468.5	714 x 453.4 x 523.5
Súly:	18.0 kg	18.6 kg	20.0 kg

MEGJEGYZÉS

Ha a környező hőmérséklet magasabb, mint +32°C (+90°F), nem lesz elérhető a minimális hűtési hőmérséklet.

Tesztek/oklevelek:



A hűtőkör R-134a-t tartalmaz.

Jótállási feltételek

Erre a készülékre a jótállás a vásárlástól számított 24 hónapon belül érvényes. Ez a jótállás csak egy, a vásárlást igazoló számlával érvényesíthető. A jótállás a készülék, vagy egyes részeinek kicserélésére vonatkozik, amelyek gyártási hiba következtében károsodtak meg.

A jótállási idő lejártá után a javításért fizetni kell. A gyártó nem felelős a készülék helytelen használata és a használati utasítások mellőzése okozta károkért vagy balesetekért.

Korlátozások

Valamennyi, a jótállásban feltüntetett jog érvényét veszíti, ha:

- a készüléket illetéktelen személy használta
- a készülék helytelenül volt használva, raktározva vagy szállítva

A jótállás nem vonatkozik külső károsodásokra vagy egyéb rendellenességekre, amennyiben ezek nem gátolják a készülék helyes működését.

Információk a használt elektromos készülékek likvidálásáról (magánháztartások)



Ez az ikon a készüléken vagy a mellékelt iratokon arra figyelmeztet, hogy az elektrikus és elektronikus készülékek nem likvidálhatók a háztartási hulladékkal együtt.

A helyes feldolgozás, újítás és recikláció érdekében kérjük, szállítsa az ilyen készüléket egy megfelelő gyűjtőhelyre, ahol ingyen leadható. Néhány országban ezek a készülékek az eladónál is leadhatók, amennyiben egy új, hasonló terméket vásárol ott. A termékek helyes likvidálása értékes nyersanyagokat spórolhat meg, és megelőzheti az emberi egészségre és a környezetre való negatív khatásokat, amelyek a hulladék helytelen likvidálása esetében következhetnek be. A helyi hivatal részletes információkkal szolgálhat a legközelebbi gyűjtőhelyet illetően.

A helytelen likvidálás az érvényes szabályok értelmében büntetendő.

Jogi személyek az EU keretén belül

Amennyiben használt elektrikus és elektromos készülékeket szeretne likvidálni, forduljon részletes információkért a helyi eladóhoz vagy közvetítőhöz.

Információk a likvidálásról az EU tagállamokon kívül

Ez az ikon csak az Európai Unióban érvényes. Amennyiben likvidálni szeretné ezt a készüléket, forduljon a helyi hivatalhoz vagy az eladóhoz, és kérjen tőle információkat a termék helyes likvidálásáról.

Pred uporabo aparata natančno preberite ta navodila za uporabo. Shranite jih na varnem mestu za kasnejšo uporabo. Če daste napravo drugi osebi, ji morate dati tudi navodila za uporabo. Proizvajalec ne odgovarja za škodo, ki je posledica **nepravilne uporabe ali** nestrokovnih popravil.

1 Opis simbolov

NEVARNO!

Varnostni napotki: Neupoštevanje teh navodil lahko povzroči hude telesne poškodbe ali okvaro.

OPOZORILO!

Varnostni napotki: Neupoštevanje navodil lahko povzroči telesne poškodbe.

OPOMBA!

Neupoštevanje teh navodil lahko povzroči poškodbe materiala in vpliva na funkcionalnost izdelka.

OPOMBA

Dodatne informacije o tem izdelku.

2 Varnostni napotki

2.1 Splošna varnost

NEVARNOST!

Na plovilih: Če se naprava napaja iz omrežja, se prepričajte, da ima napajanje ustrezen odklopnik.

OPOZORILO!

- Aparata ne uporabljajte, če je vidno poškodovan.
- Ta aparat lahko popravlja samo usposobljen serviser.
- Nestrokovna popravila lahko povzročijo nevarnost.
- Osebe (vključno z otroki) z zmanjšanimi fizičnimi, zaznavnimi ali psihičnimi sposobnostmi ali s pomanjkanjem izkušenj z upravljanjem gospodinjskih aparatov ne smejo upravljati aparata brez nadzora odgovorne osebe.
- Električni aparat ni igrača.
- Aparat hranite in uporabljajte izven dosega otrok.
- Ne dovolite otrokom, da bi se igrali z napravo.
- Iz varnostnih razlogov mora poškodovan napajalni kabel zamenjati proizvajalec, serviser ali enako usposobljena oseba.
- V aparatu ne shranjujte vnetljivih materialov, kot so aerosoli.

OPOZORILO!

- Izključite aparat iz omrežja
- pred čiščenjem in vzdrževanjem
- po uporabi
- Živila hranite samo v originalni embalaži ali ustreznih posodah.

OPOMBA!

- Aparat priključite na naslednji način:
 - - S pomočjo DC kabla v DC vtičnico vozila (npr. za cigaretni vžigalnik)
 - - ali s pomočjo 230 V napajalnega kabla v 230 V AC omrežno vtičnico v gospodinjstvu.
- Prepričajte se, da parametri električnega omrežja ustrezajo vrednostim, navedenim na tablici.
- Hladilna naprava ni primerna za prevoz jedkih snovi, ki vsebujejo topila.
- Ko aparat izklapljate iz vtičnice, ne vlecite za kabel.
- Če je naprava priključena v DC vtičnico: Izključite hladilnik in druge električne naprave z akumulatorja, preden priključite polnilno napravo.
- Če je naprava priključena v DC vtičnico: Izključite ali izklopite aparat, ko ugasnete motor. Drugače se lahko izprazni akumulator.

2.2 Varna uporaba aparata

NEVARNOST!

- Ne dotikajte se kablov z golimi rokami. To še posebej velja pri napajanju iz AC električnega omrežja.

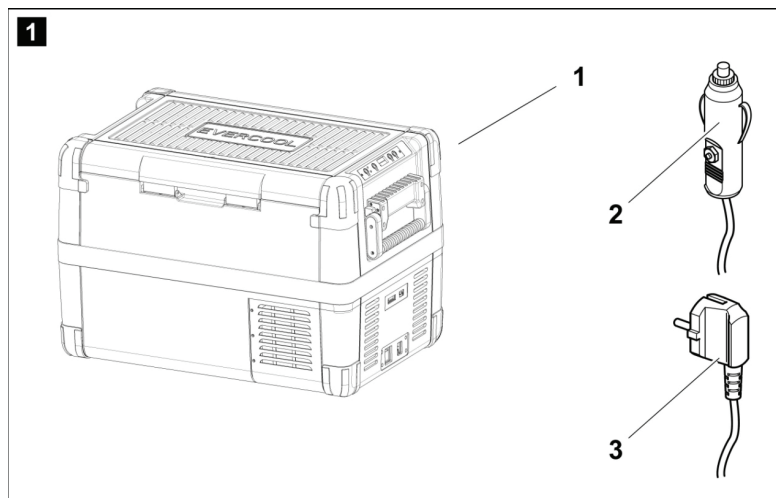
OPOZORILO!

- Preden aparat vklopite, se prepričajte, da sta kabel in vtič nepoškodovana.

OPOMBA!

- V aparatu ne uporabljajte električnih naprav, če jih ne priporoča proizvajalec.
- Ne postavljajte aparata v bližino odprtega ognja ali virov toplote (grelci, neposredna sončna svetloba, plinske peči itd.).
- Nevarnost pregrejša!
- Zagotovite zadostno prezračevanje, da se med delovanjem ne kopiči toplota. Prepričajte se, da je aparat dovolj oddaljen od sten in drugih predmetov, da je zagotovljeno zadostno kroženje zraka.
- Ne pokrivajte prezračevalnih odprtin.
- Ne polnite notranje posode z ledom ali tekočino.
- Ne potaplajte naprave v vodo.
- Napravo in kabel zaščitite pred vročino in vlago.

3 Vsebina paketa



Postavka	Količina	Opis
1	1	Zamrzovalnik
2	1	Napajalni kabel za 12/24 V - priključek
3	1	Napajalni kabel za 220-240 V ~ priključek
-	1	Navodila za uporabo

4 Namen uporabe

Zamrzovalnik je primeren za hlajenje in zamrzovanje živil. Aparat je primeren tudi za uporabo na plovilih. Aparat je zasnovan za napajanje 12 V--- ali 24 V--- na plovilih ali v vozilih (npr. vtičnica za cigaretni vžigalnik), avtomodih in 220-240 V AC iz električnega omrežja.

OPOZORILO! Tveganje za zdravje!

Prepričajte se, da je hladilna zmogljivost naprave primerna za shranjevanje hrane ali zdravil, ki jih želite ohladiti.

5 Opis funkcije

Aparat hrano lahko ohladi, ohranja hladno ali jo zamrzne. Hladilni krog, ki zahteva malo vzdrževanja, s kompresorjem, zagotavlja hlajenje. Močna izolacija in zmogljiv kompresor zagotavljata učinkovito in hitro hlajenje.

Aparat je prenosen.

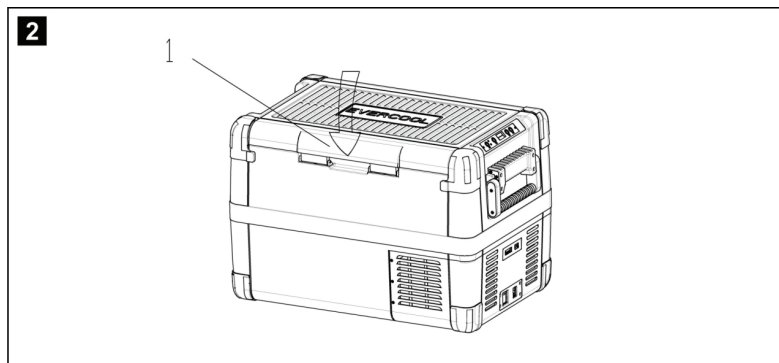
Aparat prenese stalno temperaturo 30 °C, na primer pri uporabi na plovilih.

5.1 Funkcije

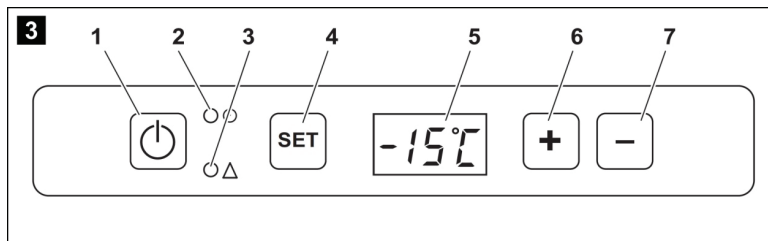
- Napajanje s prednostnim vezjem za priklon na AC električno vtičnico.
- Tristopenjski akumulatorski monitor za zaščito akumulatorja vozila.
- Zaslonski prikaz temperature v °C in °F.
- Samodejen izklop v primeru nizkega stanja akumulatorja.
- Nastavitev temperature: s pomočjo dveh gumbov v korakih po 1 °C (2 °F)
- Zložljiv ročaj za prenašanje.
- Stikalo v sili (če obstaja).
- Odstranljiva žična košara.

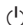
5.2 Upravljalni in prikazovalni elementi

Zapah pokrova, sl. 2

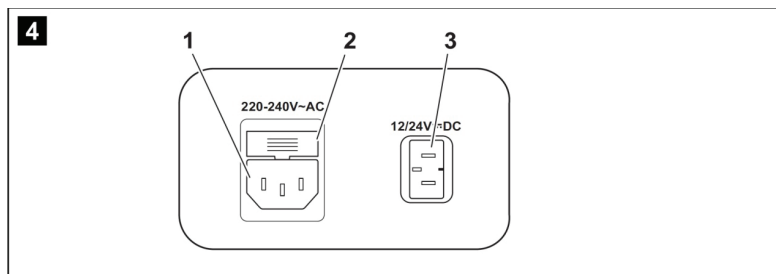


Upravljalna plošča, sl. 3



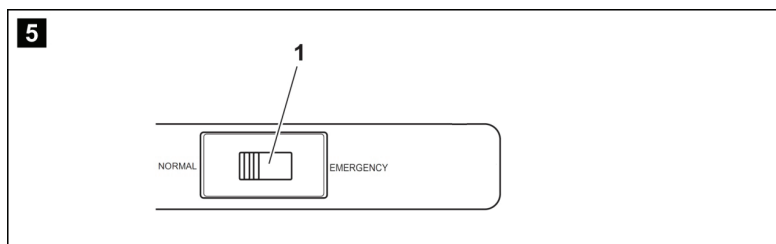
Postavka	Ime	Opis
1	ON OFF	Vklop in izklop naprave s pritiskom na gumb za eno ali dve sekundi.
2	POWER 	Kontrolna lučka. LED kontrolna lučka gori zeleno: kompresor deluje. LED gori oranžno: kompresor ne deluje. LED utripa oranžno: zaslon se samodejno izklopi pri nizkem stanju akumulatorja.
3	ERROR	LED utripa rdeče: aparat je vklopljen, toda ni pripravljen za delovanje.
4	SET	Izbira začetnega režima - Nastavitev temperature - Prikaz stopinj Celzija ali Fahrenheita - Nastavitev akumulatorskega monitorja
5	-	Zaslon, prikaz podatkov
6	UP+	S pritiskom povečate vrednost.
7	DOWN-	S pritiskom zmanjšate vrednost.

Priključne vtičnice, sl. 4



Postavka	Opis
1	Vtičnica za AC napajanje
2	Držalo varovalke
3	Vtičnica za DC napajanje

Stikalo v sili (če obstaja), sl. 5



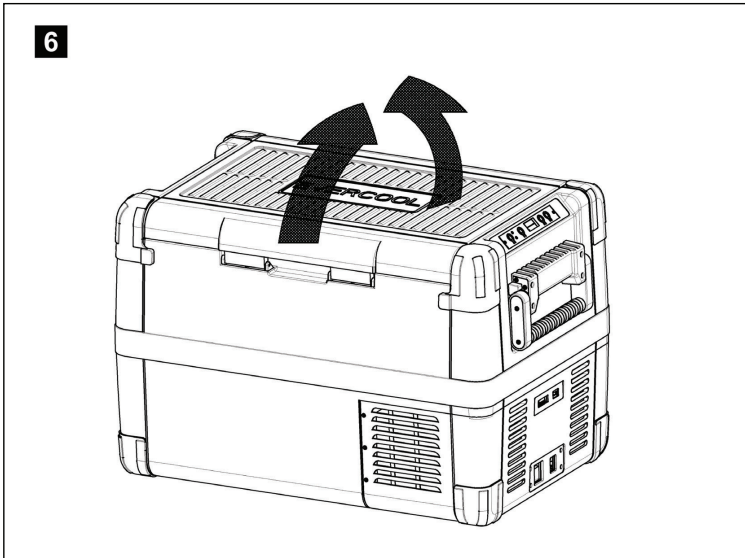
Postavka	Opis
1	Stikalo v sili

6 Uporaba

6.1 Pred prvo uporabo

OPOMBA

Pred uporabo vašega novega aparata morate iz higienskih razlogov očistiti notranjo in zunanjo stran z vlažno krpo (glej tudi poglavje „Čiščenje in vzdrževanje“).



Pokrov je mogoče sneti ali pa odpreti z ene ali druge strani, dva načina za odpiranje - od leve ali desne.

Nastavitev enot temperature

Prikaz temperature je mogoče nastaviti na stopinje Celzija ali Fahrenheita:

- Vključite aparat.
 - Pritisnite dvakrat na gumb „SET“ (sl. 3 4).
 - Z gumbom „UP+“ (sl. 3 6) ali „DOWN –“ (sl. 3 7) izberite stopinje Celzija ali Fahrenheita.
- ✓ Izbrana temperaturna enota se nato prikaže na zaslonu za nekaj sekund. Zaslona bo kratko utripal, preden se prikaže dejanska temperatura.

6.2 Nasveti za prihranek energije

- Izberite dobro prezračevan prostor, zaščiten pred neposredno sončno svetlobo.
- Toplo hrano pustite, da se ohladi, preden jo vložite v aparat.
- Ne odpirajte aparata pogosteje, kot je potrebno.
- Ne puščajte aparata odprtega dlje, kot je potrebno.
- Ko se ustvari sloj ledu, aparat odtalite.
- Izogibajte se prenizkim temperaturam.

6.3 Priključitev aparata

Priključitev na akumulator (vozilo ali plovilo)

Aparat lahko priključite na 12 V ali 24 V.

Opomba! Nevarnost okvare!

Izključite hladilnik in druge električne naprave z akumulatorja, preden priključite polnilno napravo. Prenapetost lahko poškoduje elektroniko aparata.

Iz varnostnih razlogov je naprava opremljena z elektronskim sistemom za zaščito pred zamenjavo polarnosti. Le-ta ščiti aparat pred kratkim stikom pri priključitvi na akumulator.

- ▶ Priključite 12/24 V napajalni kabel na DC konektor aparata (sl. **1** 2) in na 12 V ali 24 V vtičnico za cigaretni vžigalnik.

Priključitev na 220-240 V AC električno omrežje (npr. v gospodinjstvu ali pisarni) NEVARNOST!

Nevarnost električnega udara!

- Nikoli ne prijemajte konektorjev ali stikal z mokrimi rokami ali ko stojite na mokri površini.
- Če uporabljate aparat na plovilu z napajanjem 220-240 V~, morate med 220-240 V AC omrežje in aparat namestiti odklopnik na preostali tok. Obrnite se na izkušenega tehnika.

Aparat ima vgrajeno večnapetostno napajanje s prednostnim vezjem, ki samodejno preklopi aparat na napajanje iz omrežja, če aparat priključite na 220-240 V AC omrežje, čeprav je še vedno priključen na 12-24 V napajalni kabel.

- • Priključite 220-240 V napajalni kabel (sl. **1** 3) na AV vtičnico aparata in drugi konec priključite na 220-240 V AC električno omrežje.

6.4 Uporaba akumulatorskega monitorja

Aparat je opremljen z večstopenjskim monitorjem akumulatorja, ki ščiti akumulator vašega vozila pred prekomerno izpraznitvijo, ko je aparat priključen na 12/24 V napajanje.

Če se aparat uporablja, ko je motor izklopljen, se aparat samodejno izklopi, ko napajalna napetost pade pod določeno raven. Aparat se ponovno vklopi, ko se baterija napolni na sprožilno raven napetosti.

OPOMBA! Nevarnost okvare!

Ko se aparat izklopi zaradi monitorja akumulatorja, se akumulator več ne napolni popolnoma.

Izogibajte se ponavljajočim vžigom ali uporabi drugih aparatov brez daljših faz polnjenja. Prepričajte se, da je akumulator poln!

V režimu „HIGH“ monitor akumulatorja reagira hitreje kot na stopnji „LOW“ in „MED“ (glej naslednjo tabelo).

Režim delovanja akumulatorskega monitorja	LOW	MED	HIGH
Izklopna napetost pri 12 V	10.1 V	11.4 V	11.8 V
Sprožilna napetost pri 12 V	11.1 V	12.2 V	12.6 V
Izklopna napetost pri 24 V	21.5 V	24.1 V	24.6 V
Sprožilna napetost pri 24 V	23.0 V	25.3 V	26.2 V

Nastavitev režima delovanja akumulatorskega monitorja:

Vklopite aparat.

- Pritisnite na gumb „SET“ (sl. 3 4) trikrat.
- S pritiskom na „UP+“ (sl. 3 6) ali „DOWN –“ (sl. 3 7) izberete režim delovanja akumulatorskega monitorja.
- Na digitalnem zaslonu se prikaže: Lo (LOW), Md (MED), Hi (HIGH)
- Izbrani režim se nato prikaže na zaslonu za nekaj sekund. Zaslonski kratak čas utripa, nato se zopet prikaže trenutna temperatura.

OPOMBA

Ko je aparat priključen na akumulator s sprožilno napetostjo, izberite režim delovanja monitorja „HIGH“. Če je aparat priključen na poln akumulator, zadostuje režim delovanja monitorja „LOW“.

6.5 Uporaba aparata

OPOMBA! Nevarnost pregretja!

Zagotovite stalno zadostno prezračevanje, da se ustvarjena toplota ne kopiči. Prepričajte se, da so zračniki prehodni. Prepričajte se, da je aparat dovolj oddaljen od sten in drugih predmetov, da je zagotovljeno zadostno kroženje zraka.

► Aparat postavite na trdno podlago.

Prepričajte se, da zračniki niso pokriti in da se zrak lahko odvaja.

OPOMBA

Postavite aparat kot kaže slika (sl. 1 1.). Če uporabljate aparat v različnih položajih, se lahko poškoduje.

► Zaprite aparat, Glej „Priključitev aparata“.

OPOMBA! Tveganje pretirano nizkih temperatur!

V aparat vložite samo predmete, ki jih je mogoče ohladiti pri izbrani temperaturi.

- Pritisnite na gumb „ON/OFF“ (sl. 3 1) in držite eno do dve sekundi.
- LED se prižge (sl. 3 2)
- Zaslonski (sl. 3 5) se vklopi in prikaže trenutna temperatura hlajenja.

OPOMBA

Prikazana temperatura:

Prikazana temperatura je temperatura velikega hladilnega prostora.

Vsi modeli:

Temperatura je različna v raznih delih prostora za shranjevanje in se lahko nekoliko razlikuje od prikazane.

Aparat začne hladiti notranjost.

OPOMBA

Ko aparat deluje na akumulator, se zaslon samodejno izklopi, ko je napetost akumulatorja nizka. LED utripa oranžno.

Zapiranje pokrova aparata

- Zaprite pokrov.
- Pritisnite na varovali (sl. **2** 1) navzdol, da se trdno namestita.

6.6 Nastavitev temperature

- Pritisnite na gumb „SET“ (sl. **3** 4).
 - S pritiskom na „UP +“ (sl. **3** 6) in „DOWN –“ (sl. **3** 7) nastavite temperaturo hlajenja.
- ✓ Temperatura hlajenja se za nekaj sekund prikaže na zaslonu. Zaslon kratko utripa, nato se zopet prikaže trenutna temperatura.

6.7 Uporaba stikala v sili (če obstaja)

Stikalo v sili (sl. **5** 1) se nahaja pod upravljalno ploščo. Pri običajnem delovanju je stikalo v položaju „NORMAL USE“.

- ✓ Če pride do motenj elektronskih naprav za upravljanje, premaknite stikalo v položaj „EMERGENCY OVERRIDE“.

OPOMBA

Če je stikalo v položaju „EMERGENCY OVERRIDE“, aparat ohlaja pri polni moči.

6.8 Izklop aparata

- Izpraznite aparat.
- Izklopite ga.
- Izključite napajalni kabel.

Če aparata dalj časa ne boste uporabljali:

- ✓ Pustite pokrov priprt. S tem preprečite nastajanje neprijetnega vonja.

6.9 Odtajanje aparata

Vlaga lahko povzroči nastajanje ledu v aparatu ali na izparilniku. To zmanjšuje zmogljivost hlajenja. Temu se izognete tako, da odtajate aparat ob pravem trenutku.

OPOMBA! Nevarnost okvare!

Nikoli ne uporabljajte trdih ali ostrih predmetov za odstranjevanje ledu ali primrznjene hrane. Aparat odtajajte po sledečem postopku:

- Vzemite predmete iz aparata.
- Če je potrebno, jih dajte v drug hladilni aparat, da ostanejo hladni.
- Aparat izklopite.
- Pokrov pustite odprt.
- Obrišite staljeno vodo.

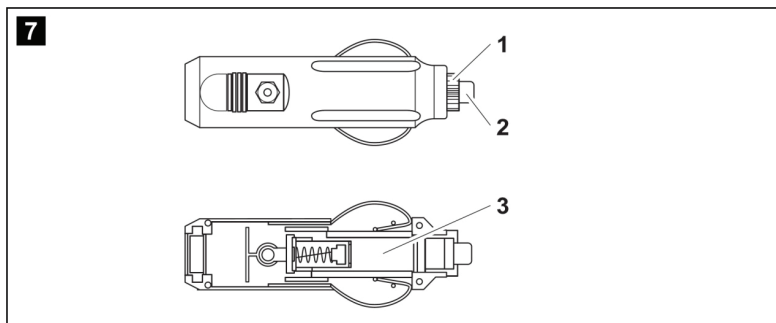
6.10 Menjava varovalke

NEVARNOST! Nevarnost električnega udara!

Pred menjavo varovalke odklopite priključni kabel.

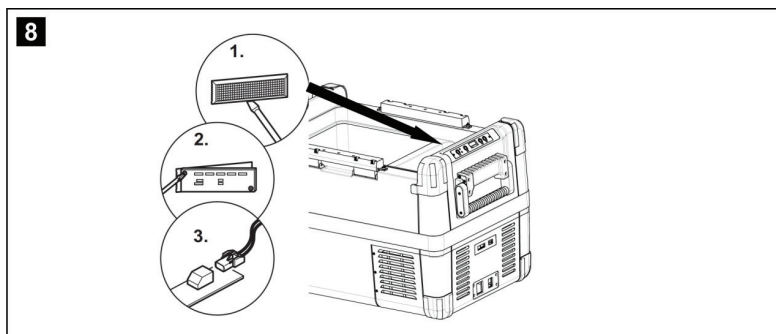
- Odklopite priključni kabel.
- Izvlecite varovalko (sl. 4 2) s pomočjo izvijača.
- Zamenjajte okvarjeno varovalko za novo z enakimi parametri.
- Potisnite varovalko na svoje mesto.

6.11 Menjava varovalke v vtiču (12/24 V)



- Zavrtite držalo v obratni smeri urnega kazalca (sl. 7 1) in odstranite ga s količkom (sl. 7 2) iz vtiča.
- Vstavite novo varovalko (sl. 7 3) z enakimi parametri.
- Sestavite vtič v obratnem vrstnem redu.

6.12 Menjava osvetlitve PCB



- Odstranite prozoren pokrov s pomočjo izvijača (sl. 8 1).
- Izvijte PCB montažne vijake (sl. 8 2).
- Odklopite konektor od PCB (sl. 8 3).
- Zamenjajte okvarjeno osvetlitev PCB za novo.
- Namestite PCB v obratnem vrstnem redu.
- Namestite prozoren pokrov.

7 Čiščenje in vzdrževanje

OPOZORILO!

Pred čiščenjem in vzdrževanjem vedno vtič izvlecite iz vtičnice.

OPOMBA! Nevarnost okvare

- Aparata nikoli ne smete čistiti pod tekočo vodo ali v pomivalnem stroju.
- Ne uporabljajte grobih ali agresivnih čistilnih sredstev za čiščenje, saj lahko poškodujete aparat.
- Občasno očistite notranjost in zunanost aparata z vlažno krpo.

8 Garancija

Veljajo pogoji garancije glede na državo nakupa. Če je naprava okvarjena, se obrnite na prodajalca v vaši državi. Za uveljavljanje garancije priložite naslednje dokumente:

- Kopijo potrdila o nakupu z datumom nakupa.
- Vzrok za reklamacijo in opis napake.

9 Odpravljanje težav



Okvara	Možen vzrok	Priporočena rešitev
Aparat ne deluje, LED ne sveti.	Ni napajanja v 12/24 V vtičnici (za cigaretni vžigalnik) v vozilu.	Pri večini vozil mora biti za napajanje vtičnice za cigaretni vžigalnik vklopljen kontakt.
	Ni napetosti v AC vtičnici.	Poskusite z drugo vtičnico.
	Pregorela varovalka aparata.	Zamenjajte varovalko, glej „Menjava varovalke“.
	Pokvarjen integrirani omrežni adapter.	Popravi ga lahko le pooblaščen servisni center.
Aparat ne hladi (vtič je priključen, LED „POWER“ gori).	Pokvarjen kompresor.	Popravi ga lahko le pooblaščen servisni center.
Aparat ne hladi (vtič je priključen, LED „POWER“ utripa oranžno, zaslon ni prižgan).	Napetost akumulatorja je nizka.	Preizkusite akumulator in ga po potrebi napolnite.
Če uporabljate 12/24-V vtičnico (za cigaretni vžigalnik): Kontakt je vklopljen, aparat ne deluje, LED ni prižgan. Izvlecite vtič iz vtičnice in opravite naslednje kontrole.	Cigaretni vžigalnik je umazan. To povzroča slab električni kontakt.	Če se vtič aparata v cigaretnem vžigalniku segreva, morate očistiti vtič ali vtičnico, ali pa morate pravilno sestaviti vtič.
	Pregorela varovalka 12/24 V vtiča.	Zamenjajte varovalko (10 A) v vtiču 12/24 V, glej „menjava varovalke vtiča (12/24 V)“.
	Pregorela varovalka vozila.	Zamenjajte 12/24 V varovalko vozila (ponavadi 15 A). Glej navodila za uporabo vozila.
Zaslon poroča napako (npr. „Err1“) in aparat ne hladi.	Aparat se izklopi zaradi notranje okvare.	Popravi ga lahko le pooblaščen servisni center.

10 Odstranitev

Embalažo vzemite na ustrezno zbirno mesto.

Če želite odstraniti dotrajan aparat, se obrnite na lokalni center za recikliranje ali specializirano trgovino glede odstranjevanja starih aparatov v skladu z lokalnimi predpisi.

11 Tehnični podatki

Aparat	GZ-45		
Napajalna napetost:	DC 12/24 V  a AC 220-240 V  50/60 Hz		
Maks. poraba energije	52 W	60 W	63 W
Kapaciteta hlajenja:	-22° do +10°		
Kategorija:	1		
Energetski razred:	A++	A++	A++
Prostornina:	40 l	50 l	60 l
Klimatski razred:	N, T		
Temperatura okolice:	+16°C do +43°C		
Glasnost:	43 dB(A)		
Mere (š x v x g) v mm:	713.8 x 449 x 426	714 x 452.4 x 468.5	714 x 453.4 x 523.5
Teža:	18.0 kg	18.6 kg	20.0 kg

OPOMBA

Če je temperatura okolice nad +32 °C (+90 °F), ni mogoče doseči najnižje temperature.

Preizkusi/certifikati:



Hladilni sistem vsebuje R-134a.

Garancijski rok in pogoji

Garancija za napravo je 24 mesecev od dneva nakupa izdelka. Garancija velja le, če je priloženo dokazilo o nakupu. Garancija vključuje zamenjavo ali popravilo delov naprave, ki so se poškodovali zaradi napak v proizvodnji naprave. Po poteku garancijskega roka je popravilo naprave plačljivo. Proizvajalec ne odgovarja za škodo oz. poškodbe oseb ali živali, ki so nastale zaradi neprimerne uporabe naprave in neupoštevanja navodil za uporabo.

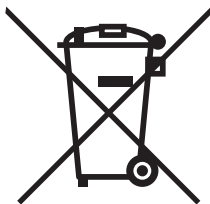
Omejitev

Vse pravice te garancije bodo z naše strani razveljavljene, če:

- je napravo uporabljala nepooblaščen oseba
- se je naprava nepravilno uporabljala, hranila ali prenašala.

Garancija ne krije poškodb zunanje podobe in podobnih škod, ki ne motijo normalnega delovanja.

Informacije o odlaganju odpadne električne opreme (zasebna gospodinjstva)



Ta simbol na izdelkih in/ali spremnih dokumentih pomeni, da rabljene električne in elektronske opreme ne smemo zavreči skupaj z drugimi gospodinjstvi odpadki. Za pravilno ravnanje, predelavo in reciklažo vas prosimo, da te izdelke brezplačno vrnete na določena zbirna mesta. V nekaterih državah je te izdelke mogoče vrniti neposredno prodajalcu ob nakupu podobnega novega izdelka.

S pravilnim odlaganjem teh izdelkov pomagata hraniti dragocene vire in preprečiti morebitne negativne učinke na zdravje ljudi in okolje, do katerih bi sicer zaradi nepravilnega ravnanja z odpadki lahko prišlo. Za več informacij o najbližjem zbirnem mestu se obrnite na lokalni urad. Za nepravilno odlaganje odpadkov so možne kazni v skladu z veljavno zakonodajo.

Za poslovne uporabnike v Evropski uniji

Če želite zavreči električno in elektronsko opremo, se za več informacij obrnite na lokalnega prodajalca ali dobavitelja.

Informacije o odlaganju v državah izven Evropske unije

Ta simbol velja samo v Evropski uniji. Če želite odstraniti to napravo, se obrnite na ustrezne organe lokalne skupnosti ali prodajalca in povprašajte po ustreznem načinu odstranitve.