



CC 104 FULLHD

GoGEN



AUTOKAMERA
AUTOKAMERA
REJESTRATOR JAZDY
CAR CAMERA
AUTÓ KAMERA

NÁVOD K POUŽITÍ
NÁVOD NA POUŽITIE
INSTRUKCJA OBSŁUGI
INSTALLATION MANUAL
HASZNÁLATI UTASÍTÁS

Děkujeme vám za zakoupení autokamery CC 104 FULLHD.
Tento uživatelský manuál obsahuje technické specifikace a návod k použití, provozu a instalaci.
Před použitím kamery si tento manuál pozorně přečtěte.

SHRNUTÍ VÝROBKU

Tento výrobek je autokamera s vysokým rozlišením, s vysoce kvalitním zvukem a obrazem, vysokorychlostním přenosem dat a funkcí nabíjení přes USB.

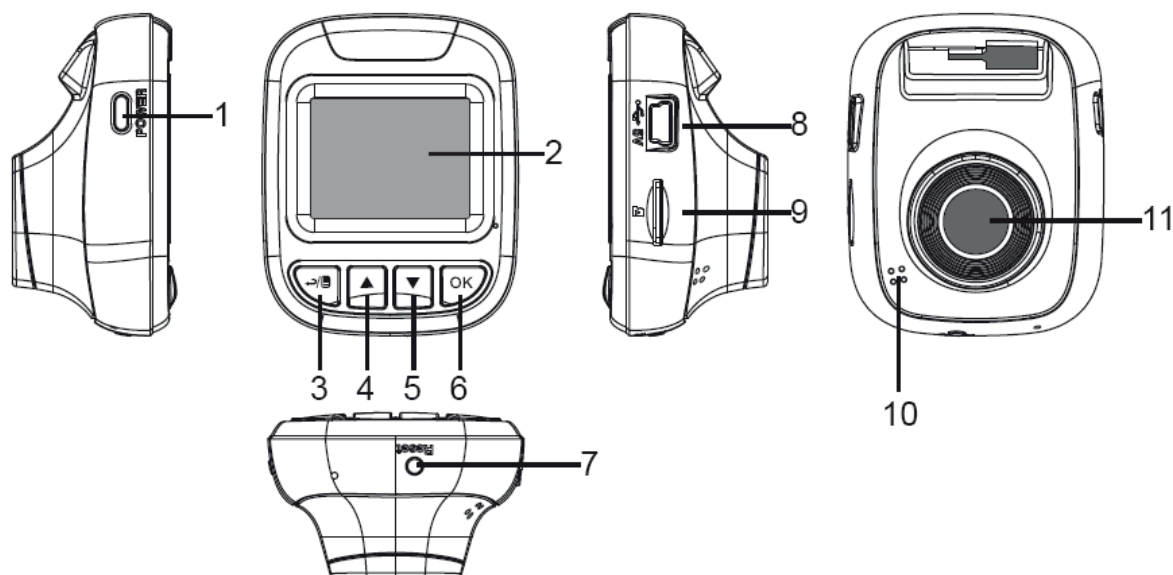
OBSAH BALENÍ

- Autokamera
- Automobilová nabíječka
- Kabel USB
- Držák do automobilu
- Uživatelský manuál

VLASTNOSTI VÝROBKU

- Ultra širokoúhlý objektiv o vysokém rozlišení třídy A+ s rozsahem 120 stupňů
- Zabudovanou lithiovou baterii lze nabít při nahrávání videa
- Nahrávání videa s hladkým přechodem
- Zcela plochý LCD monitor 1,5 palce (3,8 cm)
- Zabudovaný mikrofon/reproduktor
- Podpora karty SD do 32 GB
- Detekce pohybu
- Funkce uzamčení souboru SOS
- Nahrávání ve smyčce, časové a datové razítko

POPIS FUNKCÍ TLAČÍTEK VÝROBKU



- | | |
|--|------------------------|
| 1. Tlačítko zapnutí/vypnutí | 7. Resetovací tlačítko |
| 2. Displej LCD | 8. Rozhraní USB |
| 3. Tlačítko Nabídka/Zpět | 9. Vstup pro kartu SD |
| 4. Tlačítko Nahoru/Režim přehrávání/Mikrofon | 10. Reproduktor |
| 5. Tlačítko dolů/Snímek/SOS | 11. Objektiv |
| 6. Tlačítko OK/Režim videa | |

UKAZATEL STAVU BATERIE A NABÍJENÍ

Indikátor nabití baterie

 Vybitá  Slabá  Nižší úroveň nabití  Plně nabitá

Nabíjení baterie

- Automobilovou nabíječku připojte ke zdírce cigaretového zapalovače automobilu. Automobilovou nabíječku připojte přímo k rozhraní USB zařízení.
- Nabíjet můžete i přes kabel USB připojený k počítači.

ZASUNUTÍ A VYJMUTÍ KARTY SD

- Zasuňte kartu SD do vstupu karty SD.
- Chcete-li kartu SD vyjmout, mírně na ni zatlačte.

Upozornění

Při zasouvání karty věnujte pozornost její orientaci.

Pokud je karta SD nekompatibilní s přístrojem, zkuste jinou kartu SD.

Používejte vysokorychlostní kartu SD (SDHC třídy 6)

ZAPNUTÍ/VYPNUTÍ DIGITÁLNÍHO VIDEOREKORDÉRU

- Stisknutím tlačítka po dobu 2 vteřin zařízení zapnete.
- Stisknutím tlačítka po dobu 2 vteřin zařízení vypnete.

NASTAVENÍ SYSTÉMU

Dvojitým stisknutím tlačítka přepnete do rozhraní nastavení systému.

- **Datum/čas:** RR / MM / DD
- **Automatické vypnutí:** vypnuto / 1 minuta / 3 minuty
- **Jazyk:** čeština / slovenština / polština / maďarština / angličtina
- **Frekvence:** 50 Hz / 60 Hz
- **Podsvícení:** vypnuto / 3 minuty / 5 minut / 10 minut
- **Číslo automobilu.:** nastavení čísla automobilu řidičem
- **Otáčení obrazu:** vypnuto / zapnuto
- **Formát:** karta SD / všechna data budou vymazána / zrušit / OK
- **Výchozí nastavení:** vrátit nastavení nabídky na výchozí / zrušit / OK
- **Verze:** zobrazení verze programového vybavení

PŘEPÍNÁNÍ REŽIMŮ

- Jedním krátkým stisknutím tlačítka Mode přepnete do režimu fotografií. V levém horním rohu obrazovky kamery se zobrazí ikona režimu fotografie.
- Dvojitým krátkým stisknutím tlačítka Mode přepnete do režimu přehrávání.
- Trojitým krátkým stisknutím tlačítka Mode přepnete do režimu nahrávání videa.

NASTAVENÍ NAHRÁVÁNÍ VIDEOA

V režimu nahrávání videa přepnete na nastavení videa stisknutím tlačítka MENU.

Poté pomocí směrových tlačítek nahoru a dolů zvolte požadovanou nabídku.

Potvrďte stisknutím tlačítka vypínače s funkcí OK.

- **Rozlišení:** 1080FHD 1920x1080 / 1080P 1440x1080 / 720P 1280x720P / WVGA 848x480 / VGA 640x480 / QVGA 320x240
- **Nahrávání smyčky:** vypnuto / 1 minuta / 3 minuty / 5 minut / 10 minut
- **Expozice:** +2.0,+5/3,+4/3,+1.0,+2/3,+1/3,+0.0,-1/3,-2/3,-1.0,-4/3,-5/3,-2.0
- **Detekce pohybu:** vyp. / zap.
- **Nahrávání zvuku:** vyp. / zap.
- **Datové razítko:** vyp. / zap.
- **G-senzor:** vyp. / vysoká / střední / nízká
- **Zvuk pípnutí:** vyp. / zap.
- **Parkovací monitor:** vyp. / zap.

RYCHLÉ TLAČÍTKO PRO VYPNUTÍ ZVUKU / FUNKCE SOS

- Když kamera nahrává, krátkým stisknutím tlačítka Mode vypnete zvuk z mikrofonu a ikona mikrofonu v levém dolním rohu obrazovky kamery zmizí. Opětovným stisknutím tlačítka Mode se mikrofon zapne a v levém dolním rohu obrazovky kamery se zobrazí ikona mikrofonu.
- Když kamera nahrává, dlouhým stisknutím tlačítka Mode zamknete soubor nahrávání.

NASTAVENÍ FOTOGRAFOVÁNÍ

Zapněte zařízení a jedním stisknutím tlačítka Mode přepnete do režimu fotografie.

Pomocí tlačítka vypínače (s funkcí OK) můžete pořizovat fotografie. V režimu fotografování můžete tlačítka nahoru a dolů měnit digitální zoom. V režimu fotografování přepnete do nastavení režimu fotografování digitálního videorekordéru stisknutím tlačítka MENU.

Pomocí tlačítek nahoru a dolů zvolte požadovanou nabídku. Stisknutím tlačítka vypínače ji potvrdíte.

- **Režim snímků:** Single / 2S Timer / 5S Timer / 10S Timer
- **Rozlišení:** 12M 4032x3024 / 10M 3648x2736 / 8M 3264x2448 / 5M 2592x1944 / 3M 2048x1536 / 2MHD 1920x1080 / VGA 640x480 / 1.3M 1280x960
- **Sekvence:** Off / On
- **Kvalita:** Fine / Normal / Economy
- **Ostrost:** Strong / Normal / Soft
- **Vyvážení bílé:** Auto / Daylight / Cloudy / Tungsten
- **Barevnost:** Color/ Black& White/ Sepia
- **ISO:** Auto / 100 / 200 / 400
- **Expozice:** +2.0,+5/3,+4/3,+1.0,+2/3,+1/3,+0.0,-1/3,-2/3,-1.0,-4/3,-5/3,-2.0
- **Ochrana proti otřesům:** Off / On
- **Rychlá kontrola:** Off / 2 seconds / 5 seconds
- **Datové razítko:** Off / Date / Date / Time

REŽIMY A NASTAVENÍ PŘEHRÁVÁNÍ

V režimu videa přepnete do režimu přehrávání dvojím krátkým stisknutím tlačítka Mode.

Po stisknutí tlačítka hlavního vypínače (OK) můžete sledovat video. Pomocí tlačítek nahoru a dolů můžete sledovat předchozí nebo další video. V režimu přehrávání přepnete do režimu nastavení přehrávání krátkým stisknutím tlačítka Mode.

- **Vymazat:** vymazat aktuální / vymazat vše (potvrďte stisknutím tlačítka vypínače)
- **Ochrana:** zamknout aktuální / odemknout aktuální / zamknout vše / odemknout vše

POZNÁMKA

Nesprávný způsob manipulace může způsobit zablokování zařízení. Pokud k tomu dojde, stisknutím resetovacího tlačítka obnovíte fungování kamery.

SPECIFIKACE

LCD obrazovka	zcela plochý LCD displej 1,5 palce (3,8 cm)
Objektiv	širokoúhlý záběr 120 stupňů
Jazyk	čeština / slovenština / polština / maďarština / angličtina
Formát videa	AVI
Rozlišení videa	1080FHD 1920x1080 / 1080P 1440x1080 / 720P 1280x720P / WVGA 848x480 / VGA 640x480 / QVGA 320x240
Formát fotografií	JPEG
Rozlišení obrazu	12M 4032x3024 / 10M 3648x2736 / 8M 3264x2448 / 5M 2592x1944 / 3M 2048x1536 / 2MHD 1920x1080 / VGA 640x480 / 1.3M 1280x960
Paměťová karta	Podpora karty SD až do 32 GB, třída 6 nebo vyšší
Rozhraní USB	USB 2.0
Kapacita baterie	Zabudovaná nabíjecí lithiová baterie 120 mA / 3,7 V
Provozní doba baterie	přibližně 1 minuta
Automobilová nabíječka	IVstup 12 V / 24 V stejnosměrného proudu; max. 1,2 A Výstup 5 V stejnosměrného proudu; 1,5 A
Provozní teplota	0 °C až 60 °C
Provozní vlhkost	10 % až 80 %

Záruka

Náš výrobek má záruku 2 roky od data zakoupení. Záruka se poskytuje na všechny vady materiálu a dílenského zpracování. Záruka 24 měsíců se nevztahuje na snížení užitečné kapacity akumulátoru z důvodu jejího používání nebo stárí. Užitečná kapacita se snižuje v závislosti na způsobu používání akumulátoru.

ZMĚNA TECHNICKÉ SPECIFIKACE VÝROBKU VYHRAZENA VÝROBCEM.

Informace o výrobku a servisní síti najdete na internetové adrese www.gogen.cz



NEBEZPEČÍ UDUŠENÍ. PE SÁČEK ODKLÁDEJTE MIMO DOSAH DĚTÍ. SÁČEK NENÍ NA HRANÍ. NEPOUŽÍVEJTE TENTO SÁČEK V KOLÉBKÁCH, POSTÝLKÁCH, KOČÁRCÍCH NEBO DĚTSKÝCH OHRÁDKÁCH.

Likvidace starého elektrozařízení a použitých baterií a akumulátorů (Vztahuje se na Evropskou unii a evropské země se systémy odděleného sběru)



Tento symbol na výrobku, jeho příslušenství nebo na jeho obalu označuje, že s výrobkem nesmí být nakládáno jako s domácím odpadem. Po ukončení životnosti odevzdejte prosím výrobek nebo baterii (pokud je přiložena) v příslušném místě zpětného odběru, kde bude provedena recyklace tohoto elektrozařízení a baterií. V Evropské unii a v ostatních evropských zemích existují místa zpětného odběru vysloužilého elektrozařízení. Tím, že zajistíte správnou

likvidaci výrobku, můžete předejít možným negativním následkům pro životní prostředí a lidské zdraví, které se mohou v opačném případě projevit jako důsledek nesprávné manipulace s tímto výrobkem nebo baterií či akumulátorem. Recyklace materiálů přispívá k ochraně přírodních zdrojů. Z tohoto důvodu prosím nevyhazujte vysloužilé elektrozařízení a baterie/akumulátory do domovního odpadu.

Ďakujeme vám za zakúpenie autokamery CC 104 FULLHD.
Tento návod obsahuje technické špecifikácie a návod na použitie, prevádzky a inštaláciu.
Pred použitím kamery si tento manuál pozorne prečítajte.

ZHRNUTIE VÝROBKU

Tento výrobok je autokamera s vysokým rozlíšením, s vysoko kvalitným zvukom a obrazom, vysokorýchlostným prenosom dát a funkciou nabíjania cez USB.

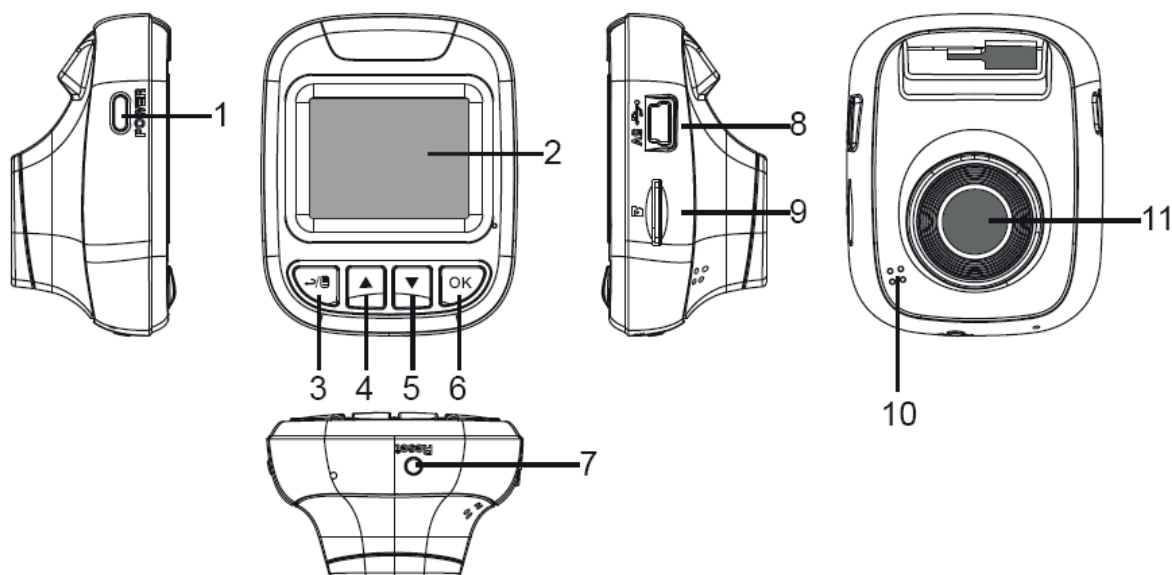
OBSAH BALENIA

- Autokamera
- Automobilová nabíjačka
- Kábel USB
- Držiak do automobilu
- Užívateľský manuál

VLASTNOSTI VÝROBKU

- Ultra širokouhľový objektív o vysokom rozlíšení triedy A + s rozsahom 120 stupňov
- Zabudovaná lítiová batéria možnosť nabíjania pri nahrávaní videa
- Nahrávanie videa s hladkým prechodom
- Úplne plochý LCD monitor 1,5 palca (3,8 cm)
- Zabudovaný mikrofón / reproduktor
- Podpora karty SD do 32 GB
- Detekcia pohybu
- Funkcia uzamknutia súboru SOS
- Nahrávanie v slučke, časová a dátová pečiatka

POPIS FUNKCIÍ TLAČIDIEL VÝROBKU



- | | |
|--|------------------------------|
| 1. Tlačidlo zapnutia / vypnutia | 6. Tlačidlo OK / Režim videa |
| 2. Displej LCD | 7. Tlačidlo Reset |
| 3. Tlačidlo Ponuka / Späť | 8. Rozhranie USB |
| 4. Tlačidlo Hore / Režim prehrávania / Mikro-
fón | 9. Vstup pre kartu SD |
| 5. Tlačidlo dole / Snímka / SOS | 10. Reproduktor |
| | 11. Objektív |

UKAZOVATEĽ STAVU BATÉRIE A NABÍJANIA

Indikátor nabitia batérie

 Vybitá  Slabá  Nižšia úroveň nabitia  Plne nabitá

Nabíjanie batérie

- Automobilovú nabíjačku pripojte do konektora cigaretového zapalovača automobilu. Automobilovú nabíjačku pripojte priamo k rozhraniu USB zariadenia.
- Nabíjať môžete aj cez kábel USB pripojený k počítaču.

ZASUNUTIE A VYBRATIE KARTY SD

- Vložte kartu SD do vstupu SD karty.
- Ak chcete kartu SD vybrať, mierne na ňu zatlačte.

Upozornenie

Pri zasúvaní karty venujte pozornosť jej orientácii.

Ak je karta SD nekompatibilná s prístrojom, skúste inú kartu SD.

Používajte vysokorychlostnú kartu SD (SDHC triedy 6)

ZAPNUTIE / VYPNUTIE DIGITÁLNEHO VIDEOREKORDÉRA

- Stlačením tlačidla po dobu 2 sekúnd zariadenie zapnete.
- Stlačením tlačidla po dobu 2 sekúnd zariadenie vypnete.

NASTAVENIE SYSTÉMU

Dvojitým stlačením tlačidla prepnete do rozhrania nastavenia systému.

- **Dátum / čas:** RR / MM / DD
- **Automatické vypnutie:** vypnuté / 1 minúta / 3 minúty
- **Jazyk:** Čeština / slovenčina / poľština / maďarčina / angličtina
- **Frekvencia:** 50 Hz / 60 Hz
- **Podsvietenie:** vypnuté / 3 minúty / 5 minút / 10 minút
- **Číslo automobilu:** nastavenie čísla automobilu vodičom
- **Otáčanie obrazu:** vypnuté / zapnuté
- **Formát:** karta SD / všetky dáta budú vymazané / zrušiť / OK
- **Predvolené nastavenie:** vrátiť nastavenie ponuky na predvolené / zrušiť / OK
- **Verzia:** zobrazenie verzie programového vybavenia

PREPÍNANIE REŽIMOV

- Jedným krátkym stlačením tlačidla Mode prepnete do režimu fotografií. V ľavom hornom rohu obrazovky kamery sa zobrazí ikona režimu fotografie.
- Dvojnásobným krátkym stlačením tlačidla Mode prepnete do režimu prehrávania.
- Trojitým krátkym stlačením tlačidla Mode prepnete do režimu nahrávania videa.

NASTAVENIE NAHRÁVANIA VIDEA

V režime nahrávania videa prepnete na nastavenie videa stlačením tlačidla MENU. Potom pomocou smerových tlačidiel hore a dole zvolíte požadovanú ponuku. Potvrďte stlačením tlačidla vypínača s funkciou OK.

- **Rozlíšenie:** 1080FHD 1920x1080 / 1080P 1440x1080 / 720P 1280x720P / WVGA 848x480 / VGA 640x480 / QVGA 320x240
- **Nahrávanie slučky:** vypnuté / 1 minúta / 3 minúty / 5 minút / 10 minút
- **Expozícia:** +2.0,+5/3,+4/3,+1.0,+2/3,+1/3,+0.0,-1/3,-2/3,-1.0,-4/3,-5/3,-2.0
- **Detekcia pohybu:** vyp. / zap.
- **Nahrávanie zvuku:** vyp. / zap.
- **Dátové pečiatka:** vyp. / zap.
- **G-senzor:** vyp. / vysoká / stredná / nízka
- **Zvuk pípnutia:** vyp. / zap.
- **Parkovací monitor:** vyp. / zap.

RÝCHLE TLAČIDLO PRE VYPNUTIE ZVUKU / FUNKCIA SOS

- Keď kamera nahráva, krátkym stlačením tlačidla Mode vypnete zvuk z mikrofónu a ikona mikrofónu v ľavom dolnom rohu obrazovky kamery zmizne. Opätovným stlačením tlačidla Mode sa mikrofón zapne a v ľavom dolnom rohu obrazovky kamery sa zobrazí ikona mikrofónu.
- Keď kamera nahráva, dlhým stlačením tlačidla Mode zamknete súbor nahrávania.

NASTAVENIE SNÍMANIA

Zapnite zariadenie a jedným stlačením tlačidla Mode prepnete do režimu fotografie. Pomocou tlačidla vypínača (s funkciou OK) môžete robiť fotografie. V režime fotografovania môžete tlačidlami hore a dole meniť digitálny zoom. V režime fotografovania prepnete do nastavenia režimu fotografovania digitálneho videorekordéra stlačením tlačidla MENU. Pomocou tlačidiel hore a dole zvolíte požadovanú ponuku. Stlačením tlačidla vypínača ju potvrdíte.

- **Režim snímok:** po jednom / časovač 2 s / časovač 5 s / časovač 10 s
- **Rozlíšenie:** 12M 4032x3024 / 10M 3648x2736 / 8M 3264x2448 / 5M 2592x1944 / 3M 2048x1536 / 2MHD 1920x1080 / VGA 640x480 / 1.3M 1280x960
- **Sekvencia:** vyp. / zap.
- **Kvalita:** vysoká / normálna / úsporná
- **Ostrosť:** vysoká / normálna / mäkká
- **Vyváženie bielej:** automaticky / denné svetlo / oblačno / volfrámové svetlo
- **Farebnosť:** farebne / čiernobielo / sépiová
- **ISO:** automatické / 100/200/400
- **Expozícia:** +2.0,+5/3,+4/3,+1.0,+2/3,+1/3,+0.0,-1/3,-2/3,-1.0,-4/3,-5/3,-2.0
- **Ochrana proti otrasom:** vyp. / zap.
- **Rýchla kontrola:** vyp. / 2 sekundy / 5 sekúnd
- **Dátové pečiatka:** vyp. / dátum / dátum a čas

REŽIMY A NASTAVENIA PREHRÁVANIA

V režime videa prepnete do režimu prehrávania dvojitým krátkym stlačením tlačidla Mode. Po stlačení tlačidla hlavného vypínača (OK) môžete sledovať video. Pomocou tlačidiel hore a dole môžete sledovať predchádzajúce alebo ďalšie video. V režime prehrávania prepnete do režimu nastavenia prehrávania krátkym stlačením tlačidla Mode.

- **Vymazať:** vymazať aktuálny / vymazať všetko (potvrďte tlačidlom vypínača)
- **Ochrana:** zamknúť aktuálne / odomknúť aktuálne / zamknúť všetky / odomknúť všetko

POZNÁMKA

Nesprávny spôsob manipulácie môže spôsobiť zablokovanie zariadenia. Ak k tomu dôjde, stlačením resetovacieho tlačidla obnovíte fungovanie kamery.

ŠPECIFIKÁCIE

LCD obrazovka	úplne plochý LCD displej 1,5 palca (3,8 cm)
Objektív	širokohlý záber 120 stupňov
Jazyk	čeština / slovenčina / poľština / maďarština / angličtina
Formát videa	AVI
Rozlíšenie videa	1080FHD 1920x1080 / 1080P 1440x1080 / 720P 1280x720P / WVGA 848x480 / VGA 640x480 / QVGA 320x240
Formát fotografií	JPEG
Rozlíšenie obrazu	12M 4032x3024 / 10M 3648x2736 / 8M 3264x2448 / 5M 2592x1944 / 3M 2048x1536 / 2MHD 1920x1080 / VGA 640x480 / 1.3M 1280x960
Pamäťová karta	Podpora karty SD až do 32 GB, trieda 6 alebo vyššia
Rozhranie USB	USB 2.0
Kapacita batérie	Zabudovaná nabíjacia lítiová batéria 120 mA / 3,7 V
Prevádzková doba batérie	približne 1 minúta
Automobilová nabíjačka	Vstup 12 V / 24 V jednosmerného prúdu; max. 1,2 A Výstup 5 V jednosmerného prúdu; 1,5 A
Prevádzková teplota	0 °C až 60 °C
Prevádzková vlhkosť	10 % až 80 %

ZÁRUKA

Náš výrobok má záruku 2 roky od dátumu zakúpenia. Záruka sa poskytuje na všetky chyby materiálu a dielenského spracovania. Záruka 24 mesiacov sa nevzťahuje na zníženie užitočnej kapacity akumulátora z dôvodu jej používania alebo staroby. Užitočná kapacita sa znižuje v závislosti na spôsobe používania akumulátora.

VÝROBCA SI VYHRADZUJE PRÁVO NA ZMENU TECHNICKEJ ŠPECIFIKÁCIE VÝROBKU.

Informácie o výrobku a servisnej sieti nájdete na internetovej adrese www.gogen.sk



NEBEZPEČENSTVO UDUSENIA. PE VRECKO ODKLADAJTE MIMO DOSAHU DETÍ. VRECKO NIE JE NA HRANIE. NEPOUŽÍVAJTE TOTO VRECÚŠKO V KOLÍSKACH, POSTIELKACH, KOČÍKACH ALEBO DETSKÝCH OHRÁDKACH.

Likvidácia starých elektrických a prístrojov (vt'ahuje sa na Európsku úniu a európske krajiny so systémami oddeleného zberu).



Tento symbol na výrobku alebo obale znamená, že s výrobkom po ukončení jeho životnosti nemôže byť nakladané ako s bežným odpadom z domácnosti. Musí sa odovzdať do príslušnej zberne na recykláciu elektrických a elektronických zariadení. Zaručením správnej likvidácie tohto výrobku pomôžete pri predchádzaní potenciálnych negatívnych dopadov na životné prostredie a na zdravie človeka, ktoré by mohli byť zapríčinené nevhodným zaobchádzaním s odpadmi z tohto výrobku. Recyklovaním materiálov pomôžete zachovať prírodné zdroje. Podrobnejšie informácie o recyklácii tohto výrobku vám na požiadanie poskytne miestny úrad, služba likvidácie komunálneho odpadu alebo predajňa, v ktorej ste si tento výrobok zakúpili.

Dziękujemy za zakup rejestratora jazdy CC 104 FULLHD.

Niniejsza instrukcja zawiera szczegółowe wskazówki dotyczące użytkowania urządzenia, jak też dokładne informacje dotyczące instalacji, obsługi, pracy z urządzeniem, jego specyfikacji technicznych, itd. Należy uważnie ją przeczytać przed rozpoczęciem użytkowania urządzenia.

OPIS URZĄDZENIA

Urządzenie jest rejestrator jazdy i zapewnia zestaw funkcji takich jak nagrywanie wysokiej jakości audio i wideo, wykonywanie zdjęć, transfer USB o wysokiej prędkości, ładowanie przez USB.

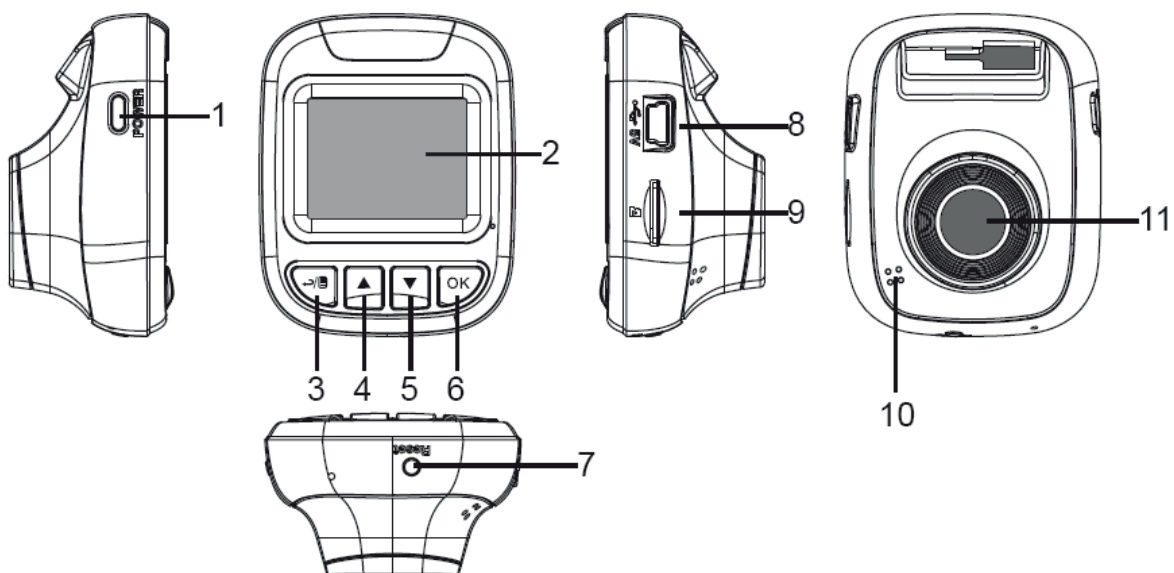
ZAWARTOŚĆ OPAKOWANIA

- Rejestrator jazdy
- Ładowarka samochodowa
- Kabel USB
- Uchwyt samochodowy
- Instrukcja obsługi

WŁAŚCIWOŚCI URZĄDZENIA

- Kąt widzenia obiektywu 120 stopni, ultra szeroki kąt obiektywu o wysokiej rozdzielczości A+
- Wbudowana bateria litowa, którą można ładować także podczas nagrywania
- Nagrywanie ciągle
- Wyświetlacz LCD TFT 1,5 cala
- Wbudowany mikrofon/głośnik
- Obsługa kart SD do 32GB
- Wykrywanie ruchu
- Funkcja blokady pliku SOS
- Nagrywanie w pętli, znacznik czasu i daty




INSTRUKCJA OBSŁUGI PRZYCISKÓW URZĄDZENIA



- | | |
|------------------------------------|--------------------|
| 1. Przycisk zasilania ON / OFF | 7. Przycisk Reset |
| 2. Wyświetlacz LCD | 8. Złącze USB |
| 3. Przycisk Menu/Return | 9. Gniazdo kart SD |
| 4. Przycisk Up/Playback mode /Mic. | 10. Głośnik |
| 5. Przycisk Down/Snapshot/SOS | 11. Obiektyw |
| 6. Przycisk OK / tryb Wideo | |

WSKAŹNIK I ŁADOWANIE BATERII

Wskaźnik naładowania baterii

-  Rozładowana  Niski stopień naładowania  Wysoki stopień naładowania
 W pełni naładowana

Ładowanie baterii:

- Podłączyć ładowarkę samochodową 12V/24V do gniazda zapalniczki w samochodzie. Podłączyć ładowarkę samochodową bezpośrednio do złącza USB w urządzeniu.
- Ładowarka USB - przy pomocy kabla USB podłączonego do komputera.

WKŁADANIE I WYJMOWANIE KARTY SD

- Włożyć kartę SD do gniazda SD.
- Aby wyjąć kartę SD należy delikatnie nacisnąć ją w dół.

UWAGA

Należy zawsze przestrzegać kierunku wkładania karty SD.

Jeśli urządzenie nie czyta karty lub jest z nią niekompatybilne, należy spróbować ponownie, wkładając inną kartę SD.

Należy używać karty wysokiej prędkości (SDHC class 6 lub wyższa)

WŁĄCZANIE I WYŁĄCZANIE NAGRYWANIA DVR

- Nacisnąć i przytrzymać przycisk ON/OFF przez 2 sekundy, żeby włączyć urządzenie.
- Nacisnąć i przytrzymać przycisk ON/OFF przez 2 sekundy, żeby wyłączyć urządzenie.

USTAWIENIA SYSTEMOWE

Nacisnąć dwukrotnie przycisk MENU, żeby wejść do menu ustawień systemowych.

- **Ustawianie daty i czasu:** YY / MM / DD (rok/miesiąc/dzień)
- **Automatyczne wyłączenie:** Off/ 1 minuta / 3 minuty
- **Język:** czeski/ słowacki / polski / węgierski / angielski
- **Częstotliwość:** 50 Hz / 60 Hz
- **Podświetlenie ekranu:** Off / 3 Minuty / 5 Minut / 10 Minut
- **Car NO:** ustawianie numeru kierowcy auta
- **Obracanie obrazu:** Off / ON
- **Formatowanie:** Karta SD / Wszystkie dane zostaną skasowane / Anuluj / OK
- **Ustawienia fabryczne:** powrót do fabrycznych ustawień menu Anuluj / Ok
- **Wersja firmware:** sprawdzanie wersji oprogramowania

PRZEŁĄCZANIE TRYBÓW

- Nacisnąć raz przycisk Mode, żeby przejść do trybu Foto. Ikona trybu Foto pojawi się w lewym górnym rogu ekranu urządzenia.
- Nacisnąć dwa razy przycisk Mode, żeby przejść do trybu Odtwarzania.
- Nacisnąć trzy razy przycisk Mode, żeby przejść do trybu nagrywania wideo.

USTAWIENIA NAGRYWANIA WIDEO

W trybie nagrywania wideo nacisnąć przycisk MENU, żeby wejść do ustawień wideo, następnie naciskać przyciski UP / DOWN żeby wybrać żądany element menu, naciskać przycisk POWER z funkcją OK, żeby zatwierdzić.

- **Rozdzielczość:** 1080FHD 1920x1080 / 1080P 1440x1080 / 720P 1280x720P / WVGA 848x480 / VGA 640x480 / QVGA 320x240
- **Nagrywanie w pętli:** Wyłączone / 1 minuta / 3 minuty / 5 minut / 10 minut
- **Korekcja ekspozycji:** +2.0,+5/3,+4/3,+1.0,+2/3,+1/3,+0.0,-1/3,-2/3,-1.0,-4/3,-5/3,-2.0
- **Czujnik ruchu:** Off / On
- **Nagrywanie dźwięku:** Off / On
- **Znacznik czasu:** Off / On
- **Czujnik przeciążenia G-sensor:** Off / Wysoki / Średni / Niski
- **Dźwięki przycisków:** Off / On
- **Monitorowanie parkowania:** Off / On

PRZYCISK SZYBKIEGO DOSTĘPU FUNKCJI WYCISZANIA /SOS

- Podczas nagrywania, nacisnąć krótko przycisk MODE, żeby wyłączyć dźwięk mikrofonu, na wyświetlaczu zniknie ikona mikrofonu znajdująca się w lewym dolnym rogu ekranu. Ponownie nacisnąć przycisk MODE, żeby włączyć dźwięk mikrofonu, ikona mikrofonu pojawi się w lewym dolnym rogu ekranu.
- Podczas nagrywania nacisnąć i przytrzymać przycisk MODE, żeby zablokować plik nagrania.

USTAWIENIA TRYBU ROBIENIA ZDJĘĆ

Włączyć urządzenie i nacisnąć jeden raz przycisk MODE, żeby przejść do trybu Foto. Nacisnąć przycisk POWER z funkcją OK, żeby robić zdjęcia. W trybie Foto naciskać przycisk UP/DOWN, żeby zmieniać ustawienia zoomu cyfrowego. Nacisnąć przycisk MENU, żeby przejść do ustawień trybu. Naciskać przycisk UP/DOWN, żeby wybrać żądane menu, a następnie przycisk POWER, żeby zatwierdzić.

- **Timer:** pojedyncze zdjęcie / timer 2s / timer 5s / timer 10s
- **Rozdzielczość:** 12M 4032x3024 / 10M 3648x2736 / 8M 3264x2448 / 5M 2592x1944 / 3M 2048x1536 / 2MHD 1920x1080 / VGA 640x480 / 1.3M 1280x960
- **Sekwencyjne:** Off / On
- **Jakość:** Dobra / Normalna / Ekonomiczna
- **Ostrość:** Ostre / Standard / Łagodne
- **Balans bieli:** Auto / Światło dzienne / Pochmurnie / Światło fluorescencyjne
- **Kolor:** Kolor / Czarno-białe / Sepia
- **Czułość ISO:** Auto / 100 / 200 / 400
- **Korekcja ekspozycji:** +2.0,+5/3,+4/3,+1.0,+2/3,+1/3,+0.0,-1/3,-2/3,-1.0,-4/3,-5/3,-2.0
- **Funkcja antywstrząsowa:** Off / On
- **Szybki podgląd:** Off / 2 Sekundy / 5 Sekund
- **Znacznik czasu:** Off / Data / Data i czas

TRYBY I USTAWIENIA ODTWARZANIA

W trybie Video nacisnąć jeden raz przycisk MODE, żeby przejść do trybu odtwarzania. Nacisnąć przycisk POWER z funkcją OK, żeby odtwarzać wideo. Naciskać przyciski UP/DOWN, żeby przejść do poprzedniego lub następnego filmu. W trybie odtwarzania nacisnąć przycisk MENU, żeby przejść do ustawień trybu.

- **Usuwanie:** Usuwanie aktualnego nagrania / Usuwanie wszystkich (nacisnąć przycisk POWER, żeby zatwierdzić)
- **Blokowanie nagrań:** Blokada aktualnego nagrania / Odblokowanie aktualnego nagrania / Blokada wszystkich / Odblokowanie wszystkich

INFORMACJA

Nieprawidłowa obsługa może spowodować uszkodzenie urządzenia. Jeśli podczas działania urządzenia z powodu nieprawidłowych operacji pojawią się błędy i zakłócenia działania, należy nacisnąć przycisk reset, żeby przywrócić urządzenie do normalnego trybu pracy.

SPECYFIKACJE TECHNICZNE

Wyświetlacz LCD	Wyświetlacz TFT 1,5"
Obiektyw	Kąt obiektywu 120 stopni
Języki	czeski / słowacki / polski / węgierski / angielski
Format wideo	AVI
Rozdzielczość wideo	1080FHD 1920x1080 / 1080P 1440x1080 / 720P 1280x720P / WVGA 848x480 / VGA 640X480 / QVGA 320X240
Format foto	JPEG
Rozdzielczość foto	12M 4032x3024 / 10M 3648x2736 / 8M 3264x2448 / 5M 2592x1944 / 3M 2048x1536 / 2MHD 1920x1080 / VGA 640X480 / 1.3M 1280x960
Karta pamięci	Obsługuje karty SD do 32GB, Class 6 lub wyższa
Mikrofon / Głośnik	Wbudowany
Złącze USB	USB 2.0
Pojemność baterii	Wbudowana ładowalna bateria litowa 120 mAh / 3,7 V
Czas pracy baterii	Ok. 1 minuty
Ładowarka samochodowa	Wejście 12 V / 24 V DC; maks. 1,2 A Wyjście 5 V DC; 1,5 A
Temperatura robocza	0°C ~ 60°C
Wilgotność robocza	10% ~ 80%

GWARANCJA

Urządzenie posiada 2-letnią pełną gwarancję biegnącą od daty zakupu. Gwarancja obejmuje wady materiałowe i wynikające z nieprawidłowego wykonania urządzenia. 24 miesięczna gwarancja nie obejmuje akumulatora. Pojemność akumulatora oraz jego efektywność ulega stopniowo zmniejszeniu w zależności od sposobu użytkowania.

ZMIANA SPECYFIKACJI TECHNICZNEJ PRODUKTU ZASTRZEŻONA PRZEZ PRODUCENTA.

Więcej informacji dotyczących urządzenia oraz serwisu znajduje się na naszej stronie internetowej www.gogen.pl



NIEBEZPIECZEŃSTWO UDUSZENIA. TOREBKĘ Z PE POŁOŻYĆ W MIEJSCU BĘDĄCYM POZA ZASIĘGIEM DZIECI. TOREBKA NIE SŁUŻY DO ZABAWY! TEGO WORKA NIE NALEŻY UŻYWAĆ W KOŁYSKACH, ŁÓŻECZKACH, WÓZKACH LUB KOJCACH DZIECIĘCYCH.

Utylizacja zużytego sprzętu (stosowane w krajach Unii Europejskiej i w pozostałych krajach europejskich stosujących systemy zbiórki).



Ten symbol na produkcie lub jego opakowaniu oznacza, że produkt nie może być traktowany jako odpad komunalny, lecz powinno się go dostarczyć do odpowiedniego punktu zbiórki sprzętu elektrycznego i elektronicznego, w celu recyklingu. Odpowiednie zadysponowanie zużytego produktu zapobiega potencjalnym negatywnym wpływom na środowisko oraz zdrowie ludzi, jakie mogłyby wystąpić w przypadku niewłaściwego zagospodarowania odpadów. Recykling materiałów pomaga chronić środowisko naturalne.

W celu uzyskania bardziej szczegółowych informacji na temat recyklingu tego produktu, należy skontaktować się z lokalną jednostką samorządu terytorialnego, ze służbami zagospodarowywania odpadów lub ze sklepem, w którym zakupiony został ten produkt.

Thank you for purchasing Dash Camera CC 104 FULLHD.

This user manual contains technical specifications and instructions for use, operation and installation. Please read this manual carefully before use.

PRODUCT OVERVIEW

This product is a subminiature high-definition digital video camera, with high- quality digital audio and video, high speed USB data transfer, and USB charging function.

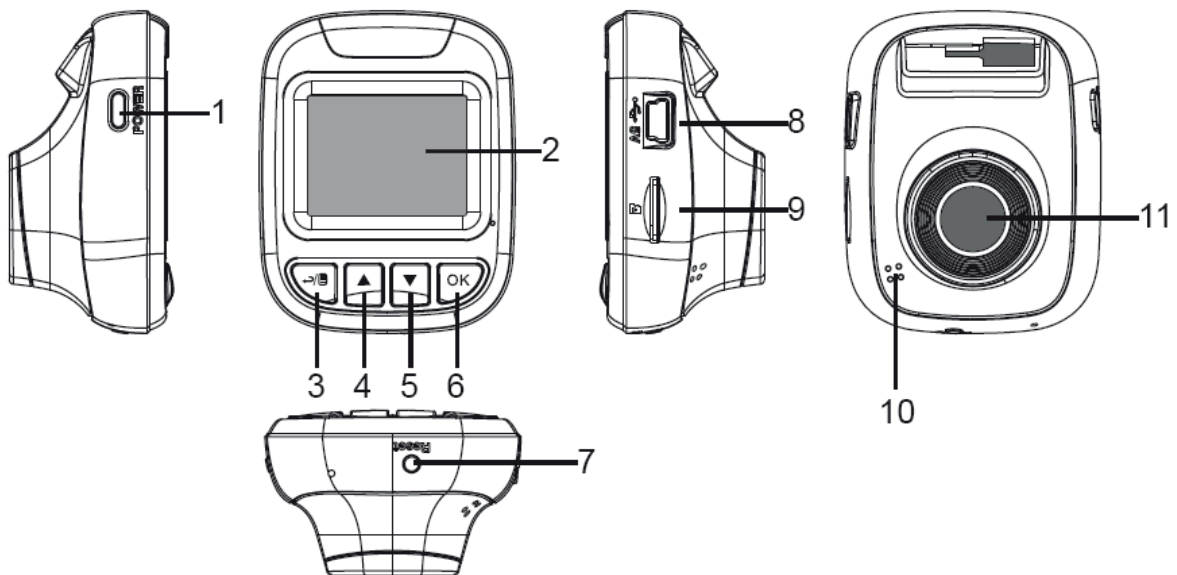
PACKAGE CONTENT

- Car DVR Dash Cam
- Car charger
- USB cable
- Car holder
- User manual

FEATURE

- 120-degree grade A+ high resolution ultra wide angle lens
- Built-in lithium battery can be charged while video recording function
- Seamless video
- 1,5 inch TFT LCD
- Built-in Mic/Speaker
- Support SD card up to 32 GB
- Motion detection
- SOS file locking function
- Loop recording, Time and Date stamp

PANEL ILLUSTRATION



- | | |
|----------------------------------|------------------|
| 1. Power on/off button | 7. Reset button |
| 2. LCD display | 8. USB interface |
| 3. Menu/Return button | 9. SD card slot |
| 4. Up/Playback mode /Mic. button | 10. Speaker |
| 5. Down/Snapshot/SOS button | 11. Lens |
| 6. OK /Video mode button | |

BATTERY INDICATION AND CHARGE

Battery power indicator

 No Power  Low Power  Power is a little low  Full Power

Battery charge:

- Connect car charger with the 12V/24V car cigarette socket. Connect the car charger in USB interface of the device directly.
- USB charging, using the USB cable connected to the computer.

SD CARD INSTALLATION AND REMOVAL

- Insert the SD card into the SD card slot.
- To take out the SD card, please gently press down the SD card.

Cautions

Please pay attention to the direction of the SD card when inserting.

If the device and SD card is incompatible, please insert different SD card to try again.

Please use a high speed SD card (Class6 or above)

DVR TURNED ON/OFF

- Press the power button for 2 seconds to turn on the device.
- Press the power button for 2 seconds to turn off the device.

SYSTEM SETTINGS

Press menu button twice, enter the system settings interface.

- **Date/Time:** YY / MM / DD
- **Auto power off:** Off / 1 Minute / 3 Minutes
- **Language:** Czech / Slovak / Poland / Hungarian / English
- **Frequency:** 50Hz / 60Hz
- **Backlight:** Off / 3 Minutes / 5 Minutes / 10 Minutes
- **Car NO.:** to set the driver car numbers
- **Image rotation:** Off / On
- **Format:** SD Card / All data will be deleted / Cancel / OK
- **Default setting:** Return menu setting to defaults / Cancel / OK
- **Version:** show the firmware version

SWITCHING MODES

- Short press the Mode button once to enter into Photo mode. The photo mode icon will be displayed on the top left corner of the camera screen.
- Short press the Mode button twice to enter into Playback mode.
- Short press the Mode button three times to enter into Video recording mode.

VIDEO RECORDING SETTINGS

In video recording mode, press MENU button to enter video settings, then press the Up/Down button to choose the menu you want. Press Power button with OK function to confirm.

- **Resolution:** 1080FHD 1920x1080 / 1080P 1440x1080 / 720P 1280x720P / WVGA 848x480 / VGA 640X480 / QVGA 320X240
- **Loop recording:** Off / 1 Minute / 3 Minutes / 5 Minutes / 10 Minutes
- **Exposure:** +2.0,+5/3,+4/3,+1.0,+2/3,+1/3,+0.0,-1/3,-2/3,-1.0,-4/3,-5/3,-2.0
- **Motion Detection:** Off / On
- **Record Audio:** Off / On
- **Date stamp:** Off / On
- **GSENSOR:** Off / High / Middle / Low
- **Beep Sound:** Off / On
- **Parking Monitor:** Off / On

FAST BUTTON FOR MUTE/SOS FUNCTION

- When the camera is recording, short press the Mode button to shut down the Microphone sound, and the Microphone icon at the left bottom of the camera screen will disappear. Press the Mode button again, the Microphone will be on, and there is a Microphone icon showed at the left bottom of the camera screen.
- When the camera is recording, long press the Mode button to lock the recording file.

PHOTO SETTINGS

Power on the device, and press the Mode button once to enter photo mode. Press Power button (with OK function) to take photos. Under photo mode, press Up/ Down button to change the digital zoom. Under photo mode, press the MENU button to enter DVR photo mode settings. Press Up/Down button to choose the menu you want. And press Power button to confirm.

- **Capture Mode:** Single / 2S Timer / 5S Timer / 10S Timer
- **Resolution:** 12M 4032x3024 / 10M 3648x2736 / 8M 3264x2448 / 5M 2592x1944 / 3M 2048x1536 / 2MHD 1920x1080 / VGA 640X480 / 1.3M 1280x960
- **Sequence:** Off / On
- **Quality:** Fine / Normal / Economy
- **Sharpness:** Strong / Normal / Soft
- **White Balance:** Auto / Daylight / Cloudy / Tungsten
- **Color:** Color/ Black& White/ Sepia
- **ISO:** Auto / 100 / 200 / 400
- **Exposure:** +2.0,+5/3,+4/3,+1.0,+2/3,+1/3,+0.0,-1/3,-2/3,-1.0,-4/3,-5/3,-2.0
- **Anti-shaking:** Off / On
- **Quick Review:** Off / 2 seconds / 5 seconds
- **Date Stamp:** Off / Date / Date / Time

PLAYBACK MODES AND SETTINGS

Under Video mode, short press the Mode button twice to enter Playback mode. Press Power(ok) button to view the video. Press Up/Down button to view last or next video. Under Playback mode, press the MENU button to enter the Playback mode settings.

- **Delete:** Delete Current / Delete All (Press Power button to confirm)
- **Protect:** Lock Current / Unlock Current / Lock All / Unlock All

TIPS

Improper operation will cause the device to be crash. In the event that this occurs, press the RESET button to resume the camera.

SPECIFICATIONS

Display	1,5" TFT LCD screen
Lens	120 degree wide angle
Languages	Czech / Slovak / Poland / Hungarian / English
Video Format	AVI
Video Resolution	1080FHD 1920x1080 / 1080P 1440x1080 / 720P 1280x720P / WVGA 848x480 / VGA 640X480 / QVGA 320X240
Image Format	JPEG
Image Resolution	12M 4032x3024 / 10M 3648x2736 / 8M 3264x2448 / 5M 2592x1944 / 3M 2048x1536 / 2MHD 1920x1080 / VGA 640X480 / 1.3M 1280x960
Memory Card	Support SD card up to 32GB, Class6 or above
MIC / Speaker	Built In
USB Port	USB 2.0
Battery Capacity	Built-in Rechargeable Li-battery 120 mAh / 3,7 V
Battery Working Time	Approx. 1 Minute
Car Charger	Input 12 V / 24 V DC; max 1,2 A Output 5 V DC; 1,5 A
Working temperature	0°C ~ 60°C
Working humidity	10% ~ 80%

WARRANTY

Our product is warranted for 2 full year from the date of purchase. The warranty is provided on all material defects and workmanship. Guarantee of 24 months does not apply to decrease in the accumulator's effective capacity caused by its use or age. Effective capacity gradually decreases depending on the method of use of the accumulator.



TO AVOID DANGER OF SUFFOCATION, KEEP THE PLASTIC BAG AWAY FROM BABIES AND CHILDREN. DO NOT USE THIS BAG IN CRIBS, BEDS, CARRIAGES OR PLAYPENS. THIS BAG IS NOT A TOY.

WE RESERVE THE RIGHT TO CHANGE TECHNICAL SPECIFICATIONS.

Disposal of old Electrical & Electronic Equipment (Applicable in the European Union and other European countries with separate collection systems).



This symbol on the product or on its packaging indicates that this product shall not be treated as household waste. Instead it shall be handed over to the applicable collection point for the recycling of electrical and electronic equipment. By ensuring this product is disposed of correctly, you will help prevent potential negative consequences for the environment and human health, which could otherwise be caused by inappropriate waste handling of this product. The recycling of materials will

help to conserve natural resources. For more detailed information about recycling of this product, please contact your local Civic Office, your household waste disposal service or the shop where you purchased the product.

Köszönjük, hogy ezt a CC 104 FULLHD kamerát vásárolta meg!
Ebben a használati utasításban megtalálhatja a technikai specifikációkat és a használati és telepítési utasításokat is! Kérjük, használat előtt olvassa el a kézikönyvet figyelmesen!

KÉSZÜLÉK

A készülék egy HD digitális videokamera, kiváló minőségű digitális videó és audió felvételi lehetőséggel, magas sebességű USB adat átvitelrel és USB töltési funkcióval.

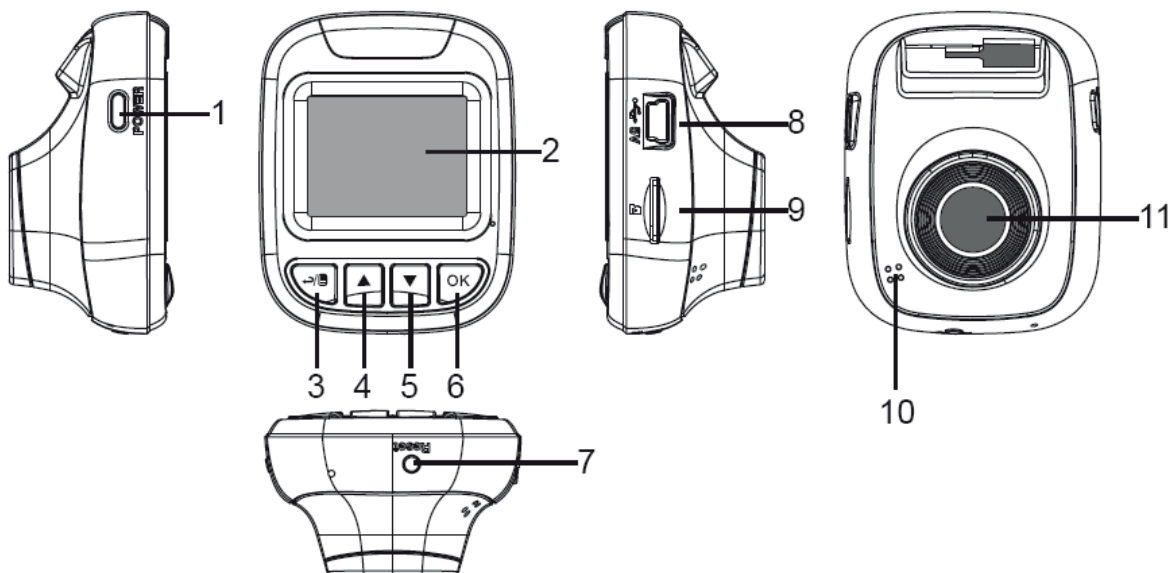
CSOMAGOLÁS TARTALMA

- Autó DVR Kamera
- Autótöltő
- USB kábel
- Autó tartó
- Használati utasítás

KÉSZÜLÉK JELLEMZŐI

- 120-fokos A+ osztályú HD ultra széles szögű lencse
- Beépített lítium akkumulátor, felvétel közbeni töltéssel
- Folyamatos videó
- 1.5 hüvelykes TFT LCD
- Beépített Mikrofon/Hangszóró
- SD kártya támogatása 32GB-ig
- Mozgás detekálása
- SOS fájl záró funkció
- Ciklus felvétel, Idő és dátum jel

KÉSZÜLÉK LEÍRÁSA



- | | |
|-------------------------------------|---------------------|
| 1. Be/kikapcsoló | 7. Reset gomb |
| 2. LCD kijelző | 8. USB aljzat |
| 3. Menü/Vissza gomb | 9. SD kártya aljzat |
| 4. Fel/Lejátszási mód/Mikrofon gomb | 10. Hangszóró |
| 5. Le/Pillanatkép/SOS gomb | 11. Lencse |
| 6. OK /Videó mód gomb | |

AKKUMULÁTOR JELZŐJE ÉS TÖLTÉSE

Elem indikátora



Akkumulátor töltése:

- Csatlakoztassa az autótöltőt a 12V/24V-os autókonnektorba! Utána csatlakoztassa az autó kábelét a készülék USB aljzatába!
- USB töltéshez használja a számítógéphez tartozó USB kábelt!

SD KÁRTYA TELEPÍTÉSE ÉS ELTÁVOLÍTÁSA

- Helyezze be az SD kártyát a készüléken lévő SD kártya aljzatába!
- Az SD kártya eltávolításához először nyomja meg finoman a kártyát befelé!

Figyelem

Kérjük, a kártya behelyezésénél figyeljen a megfelelő irányra!

Abban az esetben, ha a készülék és az SD kártya nem kompatibilis, kérjük, használjon egy másik SD kártyát!

Kérjük, használjon magas sebességű SD kártyát (Class6, vagy magasabb)!

KAMERA BE/KIKAPCSOLÁSA

- Nyomja meg a kapcsoló gombot 2 másodpercre a készülék bekapcsolásához!
- Nyomja meg a kapcsoló gombot 2 másodpercre a készülék kikapcsolásához!

RENDSZERBEÁLLÍTÁS

Nyomja meg a menü gombot kétszer és lépjen be a rendszerbeállításba!

- **Dátum/Idő:** ÉÉ / HH / NN
- **Automatikus kikapcsolás:** Ki / 1 perc / 3 perc
- **Nyelv:** Cseh / Szlovák / Lengyel / Magyar / Angol
- **Frekvencia:** 50Hz / 60Hz
- **Háttérvilágítás:** Ki / 3 perc / 5 perc / 10 perc
- **Autó száma:** autó számának beállítása
- **Kép forgatása:** Be / ki
- **Formátum:** SD kártya / Összes adat ki lesz törölve / Mégse / OK
- **Alapértelmezett:** Visszaállítás alapértelmezett beállításra / Mégse / OK
- **Verzió:** firmware verzió megjelenése

MÓD KIVÁLASZTÁSA

- Nyomja meg röviden a Mód gombot a Fotó módba való belépéshez! A fotó mód ikonja megjelenik a kijelző bal felső sarkán.
- Nyomja meg kétszer röviden a Mód gombot a Lejátszás módba való belépéshez!
- Nyomja meg háromszor röviden a Mód gombot a Videó felvétel módba való belépéshez!

VIDEÓ FELVÉTEL BEÁLLÍTÁSAI

Videó felvétel módban nyomja meg a MENÜ gombot a videó beállításba való belépéshez, utána a Fel/Le gombokkal válassza ki a kívánt tételt! A kapcsoló gombbal erősítse meg a kiválasztást!

- **Felbontás:** 1080FHD 1920x1080 / 1080P 1440x1080 / 720P 1280x720P / WVGA 848x480 / VGA 640X480 / QVGA 320X240
- **Ciklus felvétel:** Ki / 1 perc / 3 perc / 5 perc / 10 perc
- **Expozíció:** +2.0,+5/3,+4/3,+1.0,+2/3,+1/3,+0.0,-1/3,-2/3,-1.0,-4/3,-5/3,-2.0
- **Mozgás detekálása:** Be / Ki
- **Audió felvétel:** Be / Ki
- **Dátum jel:** Be / Ki
- **GSENSOR:** Ki / Magas / Közepes / Alacsony
- **Sípolás:** Be / Ki
- **Parkolási Monitor:** Be / Ki

HALKÍTÁS/SOS FUNKCIÓ

- Felvétel közben nyomja meg röviden a Mód gombot a Mikrofon hang kikapcsolásához! A mikrofon ikonja a bal alsó sarokból eltűnik. Nyomja meg a Mód gombot újra, majd a Mikrofon bekapcsolódik és a Mikrofon ikonja megjelenik a bal alsó sarokban.
- Felvétel közben a Mód gomb hosszú megnyomásával bezárhatja az aktuális fájlt.

FOTÓ BEÁLLÍTÁSAI

Kapcsolja be a készüléket és nyomja meg a Mód gombot egyszer a Fotó módba való belépéshez! A kapcsoló gombbal (OK funkcióval) rögzítse a képeket! Fotó módban a Fel/Le gombokkal lehet a digitális zoom funkciót használni. A menü gomb megnyomásával beléphet a fotó mód beállítási menübe. A Fel/Le gombokkal válassza ki a kívánt tételt, majd a Kapcsoló gombbal erősítse meg!

- **Rögzítési mód:** Egyszeri / 2mp időzítő / 5mp időzítő / 10mp időzítő
- **Felbontás:** 12M 4032x3024 / 10M 3648x2736 / 8M 3264x2448 / 5M 2592x1944 / 3M 2048x1536 / 2MHD 1920x1080 / VGA 640X480 / 1.3M 1280x960
- **Szekvencia:** Ki / Be
- **Minőség:** Magas / Normál / Eco
- **Élesség:** Erős / Normál / Puha
- **Fehér egyensúly:** Autó / Napi fény / Felhős / Volfrám
- **Szín:** Színes/ Fekete & Fehér/ Szépia
- **ISO:** Autó / 100 / 200 / 400
- **Expozíció:** +2.0,+5/3,+4/3,+1.0,+2/3,+1/3,+0.0,-1/3,-2/3,-1.0,-4/3,-5/3,-2.0
- **Rezgésálló:** Ki / Be
- **Gyors áttekintés:** Ki / 2 másodperc / 5 másodperc
- **Dátum jel:** Ki / Dátum / Dátum és Idő

LEJÁTSZÁSI MÓD ÉS BEÁLLÍTÁS

Videó módban nyomja meg kétszer röviden a Mód gombot a Lejátszási módba való belépéshez! A kapcsoló gomb megnyomásával indítsa el a lejátszást! A Fel/Le gombokkal válassza ki az előző, vagy következő videót!

Lejátszási módban nyomja meg a Menü gombot a Lejátszási mód beállításába való belépéshez!

- **Törlés:** Aktuális törlése / Összes törlése (A kapcsoló gomb megnyomásával erősítse meg)
- **Védelem:** Aktuális zárása / Aktuális kioldása / Összes zárása / Összes kioldása

MEGJEGYZÉS

A nem megfelelő használat a készülék károsodását okozhatja! Ha szükséges, használja a Reset gombot a kamera visszaállításához!

SPECIFIKÁCIÓK

LCD kijelző	1.5" TFT LCD kijelző
Lencse	120 fokos széles szögű
Nyelvek	Cseh / Szlovák / Lengyel / Magyar / Angol
Videó formátum	AVI
Videó felbontása	1080FHD 1920x1080 / 1080P 1440x1080 / 720P 1280x720P / WVGA 848x480 / VGA 640x480 / QVGA 320x240
Kép formátum	JPEG
Kép felbontása	12M 4032x3024 / 10M 3648x2736 / 8M 3264x2448 / 5M 2592x1944 / 3M 2048x1536 / 2MHD 1920x1080 / VGA 640x480 / 1.3M 1280x960
Memória kártya	SD kártyák támogatása 32GB-ig, Class6, vagy magasabb
Mikrofon/hangszóró	Beépített
USB Interfész	USB 2.0
Akkumulátor kapacitása	Beépített újratölthető lítium akkumulátor 120 mAh / 3,7 V
Akkumulátor működési ideje	Kb. 1 perc
Autótöltő	Bemenet 12 V / 24 V DC; max 1,2 A Kimenet 5 V DC; 1,5 A
Működési hőmérséklet	0°C ~ 60°C
Működési páratartalom	10% ~ 80%

GARANCIA

A garanciális idő a készülék vásárlásától számított 2 teljes év. A garanciát a készülék minden anyagára és összeszerelésére biztosítjuk. A 24 hónapos garancia nem érvényes a rendszeres használat általi, vagy a már hosszú életkor miatt fellépett akkumulátor kapacitásának csökkenésére. Az akkumulátor kapacitása automatikusan csökken az akkumulátor használatától függően.

A GYÁRTÓ FENNTARTJA A JOGOT A TECHNIKAI SPECIFIKÁCIÓK VÁLTOZTATÁSÁRA.



FULLADÁSVESZÉLY. TARTSA A PE ZACSKÓT GYERMEKEKTŐL ELZÁRT HELYEN. A ZACSKÓ NEM JÁTÉKSZER. NE HASZNÁLJA EZT A ZACSKÓT BÖLCSŐKBEN, KISÁGYAKBAN, BABAKOCSIKBAN, VAGY GYEREK JÁRÓKÁKBAN.

Feleslegessé vált elektromos és elektronikus készülékek hulladékként való eltávolítása (Használható az Európai Unió és egyéb európai országok szelektív hulladékgyűjtési rendszereiben).



Ez a szimbólum a készüléken, vagy annak csomagolásán azt jelzi, hogy a terméket ne kezelje háztartási hulladékként! Kérjük, hogy az elektromos és elektronikai hulladék gyűjtésére kijelölt gyűjtőhelyen adja le! A feleslegessé vált termék helyes kezelésével segít megelőzni a környezet és az emberi egészség károsodását, mely bekövetkezhetne, ha nem követi a hulladékkezelés helyes módját. Az anyagok újrahasznosítása segít a természeti erőforrások megőrzésében. A termék újrahasznosítása érdekében, valamint további információért forduljon a hozzátartozó hivatalhoz, vagy a lakhelyén lévő hulladékokkal foglalkozó szolgáltatóhoz, illetve ahhoz az üzlethez, ahol a terméket megvásárolta!



GoGEN