

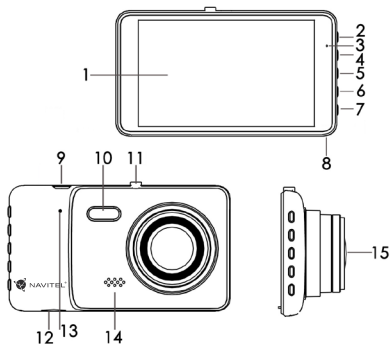
Úvod

Vážený zákazníku!

Děkujeme Vám za nákup produktu NAVITEL®.

R800 je multifunkční digitální video rekordér (DVR) s vysokým rozlišením, s mnoha funkcemi a vlastnostmi, které jsou popsány v této uživatelské příručce. Před použitím zařízení si prosím pečlivě přečtěte tuto příručku a uchovejte ji pro pozdější použití.

Vnější vzhled



- | | |
|-------------------------|------------------|
| 1. LCD obrazovka | 8. Mikrofon |
| 2. Režim | 9. USB |
| 3. Indikátor LED světla | 10. Noční světlo |
| 4. Nahoru | 11. Horní port |
| 5. Zapnutí/Vypnutí/OK | 12. SD karta |
| 6. Dolů | 13. Reset |
| 7. Menu | 14. Reproduktor |
| | 15. Kamera |

CZ Tlačítka

Tlačítko	Funkce
Zapnutí/vypnutí/OK	<p>Stiskněte a po dobu 3 sekund podržte k zapnutí nebo vypnutí zařízení.</p> <p>V režimu Video stiskněte pro začátek nahrávání videa; stiskněte znovu pro zastavení nahrávání videa.</p> <p>V režimu Snímek stiskněte pro pořízení snímku.</p> <p>V režimu Galerie stiskněte pro výběr souboru nebo pro pozastavení a znovu spuštění videa.</p> <p>V hlavním menu stiskněte pro výběr položky nebo souboru.</p>
Menu	<p>Stiskněte pro vstup do menu, ve kterém lze upravit nastavení jednotlivých režimů. Stiskněte znovu pro vstup do menu s možnostmi nastavení zařízení.</p>
Nahoru/Dolů	<p>V hlavním menu stiskněte pro označení následující/předchozí položky nebo souboru.</p> <p>V režimu Video stiskněte tlačítko Dolů k zamknutí souboru (zamknuté soubory nemohou být smazány ani přepsány).</p> <p>V režimu Snímek stiskněte pro přiblížení/oddálení.</p>
Režim	<p>Stiskněte pro přepínání mezi režimy Video, Snímek a Galerie.</p>
Reset	<p>Pokud zařízení neodpovídá, stiskněte tlačítko reset pro resetování zařízení.</p>

Funkce zařízení

Video	Po připojení zařízení k externímu zdroji napájení, zařízení automaticky zahájí nahrávání (blikající modrá kontrolka). Stisknutím tlačítka OK nahrávání zastavíte (modrá kontrolka se ustálí). Opětovným stisknutím tlačítka OK můžete nahrát další videozáznam. Každý záznam se automaticky uloží.
Snímek	Pokud je zařízení v režimu Video , stiskněte tlačítko Režim pro přechod do režimu Snímek , stisknutím tlačítka OK pořídíte snímek, který se automaticky uloží.
Galerie	Pokud je zařízení v režimu Video , stiskněte dvakrát tlačítko Režim pro přechod do režimu Galerie , pomocí tlačítek Nahoru a Dolů procházíte soubory, stisknutím tlačítka OK přehráváte soubory. Při přehrávání souboru stiskněte tlačítko OK pro pauzu/konec pauzy; tlačítka Nahoru a Dolů prorychlý posun vpřed/vzad.
Ochrana souboru	V režimu Video stiskněte tlačítko Dolů k zamknutí souboru. V režimu Galerie vyberte soubor, který chcete uzamknout. Stiskněte tlačítko Menu, možnost Uzamknout a vyberte buďto Uzamknout aktuální anebo Uzamknout vše. Zamknuté soubory nemohou být smazány ani přepsány. Pro odemknutí souboru vyberte možnost Odemknout aktuální/Odemknout vše.
Záznam do smyčky	Toto nastavení umožňuje automaticky ukládat video soubory po několika minutách. Pokud bude například nastavena hodnota 5 minut, video s trváním jedné hodiny bude uloženo jako 12 samostatných souborů o délce 5 minut. Pokud je paměťová karta plná, budou všechny nechráněné (neuzamčené) soubory postupně přepisovány v pořadí, ve kterém byly vytvořeny.
Audio záznam	Nahrávání videa se zvukem nebo beze zvuku.
G-sensor	Při nárazu vozidla zařízení automaticky uzamkne a uloží aktuální video.
Parkovací režim	V případě, že je zařízení vypnuté a zaregistruje vibrace, zařízení se automaticky zapne a začne nahrávat. Soubor bude automaticky uzamčen. Pokud se nic nestane déle než minutu, zařízení se opět vypne.



Napájení baterie	Červená kontrolka se rozsvítí, pokud je přístroj připojen k externímu zdroji napájení; čím více bude červená kontrolka tmavnout, tím více je baterie nabita; pokud je baterie zařízení plně nabita, červená kontrolka zhasne.
Spořič obrazovky	Zařízení automaticky vypne displej kvůli snížení spotřeby energie; časový interval lze nastavit v menu spořiče obrazovky.
LED osvětlení	Noční světlo slouží ke zlepšení jasů obrazu například v noci nebo na tmavých místech. Zapnete ho v nastavení.
SPZ	Zadejte číslo státní poznávací značky k video záznamu. Stiskněte tlačítko Nahoru nebo Dolů pro výběr znaku, tlačítko OK pro jeho potvrzení, tlačítko Režim pro přepínání mezi typy znaků (písmena, číslice, atd). V základním nastavení je tato funkce vypnuta.
WDR	Funkce poskytuje větší dynamický rozsah a detailní obraz. V základním nastavení je tato funkce vypnuta.

Instalace

1. Vypněte motor vozidla.

2. Vložte SD kartu do zařízení.

Poznámka: použijte vysokorychlostní SD kartu (Třída 6 a výše); kapacita by měla být v rozmezí 8-256 GB.

3. Připevněte držák se zařízením na čelní sklo.

4. Připojte autonabíječku do zásuvky zapalovače.

5. Připojte USB konec autonabíječky k zařízení.

Poznámka: kabel autonabíječky může být umístěn podél okraje čelního skla.

6. Nastavte pozici kamery; ujistěte se, že objektiv směřuje rovnoběžně se zemí.

7. Nastartujte motor; zkontrolujte, zda je zařízení správně nainstalováno.

Poznámka: pokud je zařízení nainstalováno správně, rozsvítí se červená kontrolka; zařízení se spustí a začne nahrávat (blikající modrá kontrolka).

Bezpečnostní opatření

1. Používejte originální adaptér určený tomuto zařízení. Použití jiného adaptéru může mít negativní vliv na baterii zařízení.

2. Nepoužívejte zařízení ve vlhkém nebo horkém prostředí.

3. Udržujte objektiv v čistotě.

4. Nerozebírejte zařízení a neprovádějte opravy sami.

5. Důsledně dodržujte vnitrostátní právní předpisy. Zařízení nesmí být použito pro nezákonné účely.

CZ Specifikace

Čip	NOVATEK NT96650	Napájení	USB2.0 DC5V 1.5A
Displej	4"	Frekvence	50HZ/60HZ
Formát záznamu videa	MOV	Baterie	200mAh 3.7V dobíjecí baterie
Formát obrazu	JPG	Provozní napětí	700mA
Rozlišení obrazu	12M	Mikrofon/reproduktor	Podporováno
Uložiště	SD karta	Jazyk	angličtina, čeština, francouzština, němčina, polština, ruština, slovenština, španělština
Kapacita SD karty	Max. 256 GB		
USB	USB2.0		

Poznámka: specifikace se může změnit v případě novější verze zařízení.

Introduction

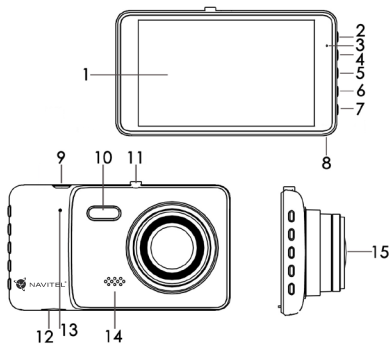
Dear Customer!

Thank you for purchasing this NAVITEL® product.

R800 is a multifunctional high-definition DVR with many functions and features that are described in this User Manual. Please, read the manual carefully before using the device, and keep it for future reference.

EN

Device layout



- | | |
|------------------------|------------------|
| 1. LCD screen | 9. USB |
| 2. Mode | 10. LED lamp |
| 3. LED Indicator light | 11. Mount port |
| 4. Up | 12. SD card slot |
| 5. Power/OK | 13. Reset |
| 6. Down | 14. Speaker |
| 7. Menu | 15. Camera |
| 8. Microphone | |

Buttons

Button	Functions
Power/OK	Press and hold for 3 seconds to turn the device on/off. In Video Record mode, press to start recording; press again to stop. In Capture mode, press to take a picture. In Playback mode, press to select a file, or pause/unpause a video. In the menu, press to select a menu item.
Menu	Press to access Mode Settings menu. Press again to access Setup menu.
Mode	Press to switch between Video Record , Capture , and Playback modes.
Up/Down	In the menu, press to highlight the next/previous menu item or file. In Video Record mode, press Down to protect the current recording. In Capture mode, press to zoom in or out.
Reset	If the device is not responding, press to reset.

Device functions

Video	Connect the device to an external power supply and it will start recording automatically (indicated by the flashing blue light). Press the OK button to stop recording (the blue light will become steady). Press OK again to record another video. Each video will be saved automatically.
Photo	In Video Record mode, press the Mode button to enter Capture mode, press the OK button to take a photo (it will be saved automatically).
Playback	In Video Record mode, press the Mode button twice to enter Playback mode; press the Up and Down buttons to select a file; press the OK button to play a file. During playback, press OK to pause/unpause; press the Up and Down keys to fast forward/rewind.
Lock file	In Video Record mode, press Down to protect the current recording. A key symbol will appear at the bottom of the screen. In Playback mode, select a file, press Menu and select Protect, then Lock Current or Lock All. Protected files cannot be deleted or overwritten. Select Unlock Current/Unlock All to remove protection.
Record audio	Record video with or without sound.
Loop recording	This setting allows saving the recording in separate files every few minutes. For example, if set to 5 minutes, 1 hour of footage will be saved as 12 five minute fragments. If the memory card is full, all unprotected files will be overwritten in the order they were created.
WDR	Wide Dynamic Range provides more dynamic range and detailed image. Disabled by default.
G-sensor	If the vehicle is hit by something, the DVR will automatically lock the current video;
LED lamp	Turn on when it's dark to improve image brightness.

Parking monitor	In shutdown state, if vibration is detected, the device will turn on automatically and start recording. The file will be protected (locked). If nothing happens for over a minute, the device will shut down.
Plate number	Enter a plate number to be added to video recordings. Press Up and Down to select a character, OK to enter it, Mode to switch between types of characters (letters, numbers, etc). Disabled by default.
Battery	Red indicator lights up when the device is plugged into an external power supply; as the battery is charging, the red will gradually dim; the red light going out means the battery is full.
Screen Saver	The device can automatically shut off the screen to reduce power consumption; time interval can be set in the Screen Saver menu.

Installation

1. Stop the car engine.

2. Put the SD card into the DVR.

Note: use a high-speed SD card (Class6 above); capacity should be within 8-256 GB.

3. Secure the device on the windshield with the bracket.

4. Connect the car charger to the cigarette lighter socket.

5. Connect the USB interface to the car charger with the charger extension cord.

Note: charger extension cord can be placed along the edge of the windscreen.

6. Adjust the camera position; make sure the lens is facing parallel to the ground.

7. Start the engine; check whether the device is installed correctly.

Note: if the device is installed correctly, the indicator will glow red; the device will start up and begin recording (indicated by flashing blue light).

Precautions

1. Use only the original charger adapter. Using another adapter may negatively affect the device's battery.

2. Do not use the device in humid or hot environment.

3. Keep the lens clean.

4. Do not disassemble the device and do not perform repairs by yourself.

5. Strictly follow the laws and regulatory acts of the region where the device is used. This device can not be used for illegal purposes.

Specifications

EN

Processor	NOVATEK NT96655	Power	USB2.0 DC5V 1.5A
Display	4"	Frequency	50HZ/60HZ
Recording format	MOV	Battery	200mAh 3.7V Rechargeable battery
Image format	JPG	Working current	700mA
Image resolution	12M	Microphone/speaker	Supported
Storage	SD card	Language	Czech, English, French, German, Polish, Russian, Slovak, Spanish
SD card capacity	256 GB max		
USB	USB2.0		

Note: the specifications may change due to upgrades.

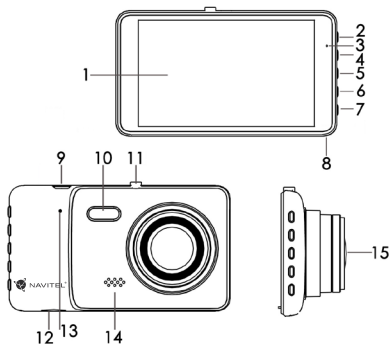
Wstęp

Drogi kliencie!

Dziękujemy za zakup produktu firmy NAVITEL®.

R800 to wielofunkcyjny rejestrator o wysokiej rozdzielczości. Wszystkie funkcje i cechy urządzenia opisane są w poniższej instrukcji obsługi. Prosimy zapoznać się z instrukcją i zachować ją na przyszłość.

Wygląd Zewnętrzny



- | | |
|---------------|-------------------------|
| 1. Ekran LCD | 9. USB |
| 2. Mode | 10. Oświetlenie LED |
| 3. Lampka LED | 11. Suwak odblokowujący |
| 4. Up | 12. Port SD |
| 5. Power/OK | 13. Reset |
| 6. Down | 14. Głośnik |
| 7. Menu | 15. Aparat |
| 8. Mikrofon | |

Przyciski

Przycisk	Funkcje
Power/OK	<p>Naciśnij i przytrzymaj przez 3 sekundy, aby włączyć/wyłączyć urządzenie.</p> <p>W trybie Kamera naciśnij, aby rozpocząć nagrywanie; Naciśnij ponownie, aby zatrzymać.</p> <p>W trybie Aparat naciśnij, aby zrobić zdjęcie.</p> <p>W trybie Odtwórz naciśnij, aby wybrać plik lub zatrzymać/wznowić wideo.</p> <p>W menu, naciśnij, aby wybrać pozycję w menu lub plik.</p>
Menu	Naciśnij, aby uzyskać dostęp do menu Ustawień Trybu. Naciśnij ponownie, aby uzyskać dostęp do menu Ustawień.
Mode	Naciśnij, aby przełączać się między nagrywaniem wideo, robieniem zdjęć i trybami odtwarzania.
Up/Down	<p>W menu naciśnij, aby podświetlić następny/poprzedni element menu lub plik.</p> <p>W trybie Kamera naciśnij Down, aby zablokować bieżący plik.</p> <p>W trybie Aparat, naciśnij, aby powiększyć lub pomniejszyć.</p>
Reset	Jeśli urządzenie nie odpowiada, naciśnij, aby zrestartować.

Funkcje urządzenia

Wideo	Podłącz urządzenie do zewnętrznego źródła zasilania, a nagrywanie rozpocznie się automatycznie (niebieskie migające światło). Naciśnij OK, aby zakończyć nagrywanie (niebieskie stałe światło). Ponownie naciśnij OK, aby nagrać kolejny film. Każdy film zostanie automatycznie zapisany.
Zdjęcie	W trybie Kamera naciśnij Mode, aby przejść do trybu Aparat , naciśnij OK, aby zrobić zdjęcie (zdjęcie zostanie automatycznie zapisane).
Odtwarzanie	W trybie Kamera naciśnij dwukrotnie przycisk Mode, aby przejść do trybu Odtwórz ; naciśnij Up i Down, aby zaznaczyć pliki; naciśnij OK, aby odtworzyć plik. Podczas odtwarzania naciśnij OK, aby zatrzymać/ wznowić odtwarzanie; naciskaj klawisze Up/Down, aby przewinąć do przodu/do tyłu.
Nagrywanie w pętli	To ustawienie pozwala na automatyczne zapisywanie plików wideo co kilka minut. Na przykład, jeśli jest ustawiony na 5 minut, jedna godzina nagrania zostaną zapisane jako dwanaście 5-minutowych fragmentów. Jeśli karta pamięci jest pełna, wszystkie niechronione (odblokowane) pliki zostaną zastąpione w kolejności w jakiej zostały nagrane.
Dźwięk wideo	Nagrywanie wideo z dźwiękiem lub bez.
Plik chroniony	W trybie Kamera naciśnij Down, aby zablokować bieżący plik. W trybie Odtwórz wybierz plik, naciśnij Menu i wybierz Zabezpiecz, a następnie Zablokuj bieżący lub Zablokuj wszystko. Zablokowane pliki nie mogą być usunięte lub zastąpione. Wybierz Odblokuj bieżący lub Odblokuj wszystko aby usunąć ochronę.
G-sensor	Jeżeli pojazd zostanie uderzony, rejestrator automatycznie zablokuje bieżący film.
Tryb parkingowy	W przypadku wykrycia drgań kiedy urządzenie jest wyłączone, włączy się ono automatycznie i rozpocznie nagrywanie. Plik zostanie zabezpieczony (zablokowany). Jeśli przez ponad minutę nic się nie dzieje, urządzenie wyłączy się.

WDR	Szeroki zakres dynamiki zapewnia bardziej szczegółowy obraz. Domyślnie wyłączone.
Oświetlenie LED	Można włączyć, aby poprawić jasność obrazu.
Numer rejestracyjny	Wprowadź numer rejestracyjny, aby został dołączony do nagrania wideo. Naciśnij UP/DOWN, aby wybrać znak; następnie OK, aby wprowadzić znak; Mode, aby zmieniać rodzaje znaków (litery, cyfry itp.). Domyślnie wyłączone.
Ładowanie baterii	Czerwony wskaźnik baterii świeci się, gdy urządzenie podłączone jest do zewnętrznego źródła zasilania; gdy bateria jest rozładowana czerwony wskaźnik będzie się stopniowo przyciemniał; czerwone światło oznacza, że bateria jest pełna.
Wygaszacz ekranu	Urządzenie może automatycznie wyłączyć ekran, aby zmniejszyć zużycie energii. Przedział czasu można ustawić w Menu> Wygaszacz ekranu. Domyślnie wyłączone.

Instalacja

1. Wyłącz silnik.

2. Włóż kartę SD do rejestratora.

Uwaga: użyj karty SD o wysokiej prędkości (powyżej Class6); pojemność powinna mieścić się w przedziale 8-256 GB.

3. Zabezpiecz uchwytem urządzenie na przedniej szybie

4. Podłącz ładowarkę samochodową do gniazda zapalniczki.

5. Podłącz złącze USB do ładowarki samochodowej za pomocą przedłużacza ładowarki.

Uwaga: przedłużacz ładowarki może być umieszczony wzdłuż krawędzi szyby.

6. Reguluj położenie kamery i upewnij się, że obiektyw jest skierowany równoległe do ziemi.

7. Uruchom silnik; sprawdź czy urządzenie jest prawidłowo zainstalowane.

Uwaga: jeśli urządzenie jest prawidłowo zainstalowane wskaźnik będzie świecić się na czerwono, urządzenie uruchomi się i rozpocznie nagrywanie (wskazane przez migające niebieskie światło).

Środki ostrożności

1. Korzystaj wyłącznie z oryginalnej ładowarki. Używanie innego adaptera może negatywnie wpłynąć na działanie baterii.

2. Nie korzystaj z urządzenia w wilgotnym i gorącym środowisku.

3. Utrzymuj obiektyw w czystości.

4. Nie wolno rozmontowywać urządzenia oraz samodzielnie go naprawiać.

5. Należy ściśle przestrzegać prawa oraz aktów regulacyjnych w regionie, w którym urządzenie jest używane. Urządzenie nie może być wykorzystywane do celów niezgodnych z prawem.

Parametry techniczne

Procesor	NOVATEK NT96650	Moc	USB2.0 DC5V 1.5A
Wyświetlacz	4"	Częstotliwość	50HZ/60HZ
Format nagrywania	MOV	Bateria	Akumulator 200mAh 3.7V
Format zdjęcia	JPG	Zasilacz	700mA
Rozdzielczość zdjęcia	12M	Mikrofon/głośnik	Obsługiwany
Pamięć	Karta SD	Język	angielski, czeski, francuski, hiszpański, niemiecki, polski, rosyjski, słowacki
Pojemność karty SD	256 GB max		
USB	USB2.0		

Uwaga: specyfikacje mogą ulec zmianie ze względu na aktualizacje.

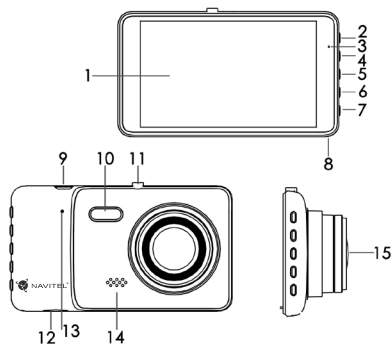
Введение

Уважаемый покупатель!

Благодарим Вас за приобретение продукта компании NAVITEL®.

R800 - многофункциональный видеорегистратор с высоким качеством видео- и фотосъемки, а также множеством дополнительных функций, описанных в данном Руководстве пользователя. Внимательно прочитайте руководство перед использованием устройства, и сохраните его на будущее.

Внешний вид устройства



1. LCD экран
2. Режим
3. Индикатор
4. Вверх
5. Вкл/OK
6. Вниз
7. Меню
8. Микрофон

9. USB
10. LED подсветка
11. Крепление
12. Разъем SD карты
13. Сброс
14. Динамик
15. Камера

Кнопки

Кнопка	Функции
Power/OK	Нажмите и удерживайте 3 секунды для включения/выключения устройства. В режиме Записи видео , нажмите для начала записи. Нажмите еще раз, чтобы остановить запись. В режиме Фото , нажмите, чтобы сделать снимок. В режиме Воспроизведения , нажмите, чтобы выбрать файл, или приостановить/продолжить просмотр видеофайла. В Меню , нажмите, чтобы выбрать пункт меню или файл.
Menu	Нажмите, чтобы попасть в меню Настройки режима. Нажмите еще раз, чтобы перейти к параметрам устройства.
Mode	Нажмите, чтобы переключаться между режимами Записи видео , Фото и Воспроизведения .
Up/Down	В Меню , нажмите, чтобы выбрать пункт меню или файл. В режиме Записи видео , нажмите, чтобы защитить файл текущей записи. В режиме Фото , нажмите, чтобы приблизить/отдалить изображение.
Reset	Если устройство не отвечает, нажмите для сброса.

Функции устройства

Видео	При подключении к источнику питания устройство включится и начнет запись автоматически (при этом замигает синий индикатор). Нажмите ОК, чтобы остановить запись (синий индикатор будет гореть непрерывно). Нажмите ОК еще раз для записи нового видео. Каждое видео автоматически сохраняется.
Фотосъемка	В режиме Записи видео , нажмите кнопку Режим, чтобы попасть в режим Фото , затем нажмите ОК, чтобы сделать снимок. Он будет сохранен автоматически.
Воспроизведение	В режиме Записи видео , дважды нажмите кнопку Режим, чтобы попасть в режим Воспроизведения . Выберите файл с помощью кнопок Вверх и Вниз, затем нажмите ОК для воспроизведения файла. Вы можете приостановить/продолжить воспроизведение нажатием на кнопку ОК, а также прокрутить вперед/назад кнопками Вверх и Вниз.
Запись аудио	Записывайте видео со звуком или без.
Защита файла	В режиме Записи видео нажмите Вниз, чтобы защитить текущую запись. В режиме Воспроизведения , выберите файл, нажмите кнопку Меню, выберите пункт Защита, затем Заблокировать этот файл или Заблокировать все файлы. Защищенные файлы не могут быть удалены или перезаписаны.
Циклическая запись	Эта функция позволяет сохранять видеозапись как отдельные файлы каждые несколько минут. Таким образом, при длительности 5 минут, час видеозаписи будет сохранен как 12 пятиминутных фрагментов. Если на карте закончится место, незаблокированные файлы будут перезаписаны в том порядке, в котором они были созданы.
WDR	Более широкий динамический диапазон. Выключен по умолчанию.
G-сенсор	В случае столкновения устройство автоматически защитит текущую запись.

Режим парковки	Если, находясь в выключенном состоянии, устройство почувствует вибрацию, оно автоматически включится и начнет запись. Файл записи будет защищен. Если ничего не будет происходить в течение минуты, устройство выключится.
LED подсветка	Увеличивает яркость изображения в темноте.
Номерной знак	Введите номерной знак, который будет добавлен к видеозаписям. Выберите нужный символ кнопками Вверх и Вниз, нажмите ОК для ввода. Для переключения между типами символов (цифры, буквы, и т.д.) используйте кнопку Режим.
Подзаряд батареи	При подключении устройства к источнику внешнего питания загорится красный индикатор. По мере заполнения батареи красный свет будет тускнеть. Когда батарея будет полностью заряжена, красный индикатор выключится.
Автоматическое выключение экрана	Устройство может автоматически выключать экран для снижения энергопотребления. В меню настроек можно выбрать временной интервал автоматического отключения экрана.

Установка

1. Заглушите двигатель.

2. Вставьте SD-карту в соответствующий слот видеорегистратора.

Примечание: используйте высокоскоростную (Class6 и выше) карту емкостью 8-256 Гб.

3. Закрепите устройство на лобовом стекле при помощи держателя.

4. Подключите ЗУ к гнезду прикуривателя.

5. Подключите ЗУ к устройству через разъем USB.

Примечание: кабель можно расположить по краю лобового стекла.

6. Убедитесь, что камера расположена правильно. Объектив должен быть направлен параллельно земле.

7. Заведите двигатель, убедитесь что устройство установлено правильно.

Примечание: если устройство установлено правильно, загорится красный индикатор, устройство включится и начнет видеозапись.

Меры предосторожности

1. Используйте только оригинальный адаптер ЗУ. Использование другого адаптера может негативно повлиять на аккумулятор устройства.

2. Не используйте устройство в жарком или влажном климате.

3. Следите за чистотой объектива.

4. Не разбирайте устройство и не производите его ремонт самостоятельно.

5. Строго следуйте законам и регулирующим актам региона использования устройства. Это устройство не может использоваться в незаконных целях.

Технические характеристики

Процессор	NOVATEK NT96655	Питание	USB2.0 DC5V 1.5A
Дисплей	4"	Частота	50HZ/60HZ
Формат видео	MOV	Аккумулятор	200mAh 3.7V
Формат изображения	JPG	Рабочий ток	700mA
Разрешение	12M	Микрофон/динамик	Поддерживаются
Память	SD карта	Язык	английский, испанский, немецкий, польский, русский, словацкий, французский, чешский
Объем SD-карты	до 256 Гб		
USB	USB2.0		

Примечание: характеристики могут измениться в результате обновлений.

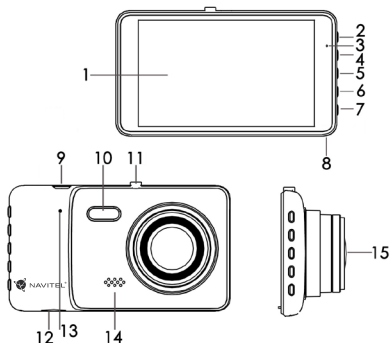
Úvod

Vážení zákazníci!

Ďakujeme Vám za zakúpenie tohto produktu spoločnosti NAVITEL®.

R800 je multifunkčný kamerový systém (DVR) s vysokým rozlíšením, mnohými funkciami a vlastnosťami, ktoré sú popísané v tejto užívateľskej príručke. Starostlivo si prečítajte túto užívateľskú príručku pred použitím zariadenia a uschovajte si ju pre budúce použitie.

Vonkajší vzhľad



1. LCD displej
2. Režim
3. LED kontrolka
4. Nahor
5. Vypínač/OK
6. Nadol
7. Menu
8. Mikrofón
9. USB
10. LED osvetlenie
11. Výstupný port
12. SD
13. Reset
14. Reproduktor
15. Kamera

Tlačidla

Tlačidlo	Funkcie
Power/OK	<p>Stlačte a podržte 3 sekundy, zariadenie sa zapne alebo vypne.</p> <p>V režime Video stlačte tlačidlo pre spustenie nahrávania; opätovným stlačením zastavíte nahrávanie.</p> <p>V režime Snímok stlačte tlačidlo pre vytvorenie fotografie.</p> <p>V režime Galéria stlačte tlačidlo pre výber súboru alebo pozastaviť/spustiť znovu video.</p> <p>V menu stlačte tlačidlo pre výber položky menu alebo súboru.</p>
Menu	Stlačte pre prístup do menu nastavení režimu. Ďalším stlačením dochádza k prístupu do Setup menu.
Mode	Stlačte pre prepínanie medzi režimom Video, Snímok a Galéria .
Nahoru/Dolú	<p>V hlavnom menu stlačením tlačidla zvýraznite ďalšiu/predchádzajúcu položku alebo súbor.</p> <p>V režime Snímok stlačte tlačidlo pre priblíženie alebo oddialenie.</p> <p>V režime Video, kliknutím na tlačidlo Nadol dôjde k uzamknutiu súboru.</p>
Reset	Ak zariadenie nereaguje, stlačte tlačidlo Reset.

Funkcie zariadenia

Záznam	Pripojte zariadenie k externému napájaniu a automaticky sa spustí nahrávanie (indikované blikajúcim modrým svetlom). Stlačením tlačidla OK zastavíte nahrávanie záznamu (modré svetlo svieti neprerušovane). Ďalším stlačením tlačidla OK môžete nahrat ďalší videozáznam. Každé video sa automaticky uloží.
Snímok	V režime Snímok , stlačením tlačidla OK vytvoríte fotografiu. Tá sa automaticky uloží.
Galéria	V režime Video dvakrát stlačte tlačidlo Režim a vstúpite do režimu Galéria . Tlačidlá Nahor a Nadol slúžia pre výber súborov. Pri použití tlačidla OK dochádza k prehrávaniu súboru. Ak počas prehrávania stlačíte tlačidlo OK, dôjde k zastaveniu/znovu spusteniu videa. Tlačidlami Nahor/Nadol je možné rýchlejšie posúvanie a posúvanie záznamu vpred/vzad.
Uzamknutie súboru	V režime Video kliknutím na tlačidlo Nadol dôjde k uzamknutiu súboru. V režime prehrávania vyberte súbor, stlačte Menu a vyberte Uzamknúť, následne uzamknutie aktuálneho alebo všetkých súborov. Vyberte Odomknúť aktuálny/Odomknúť všetko pre odstránenie ochrany súboru.
G-senzor	Ak bolo vozidlo niečím zasiahnuté, kamerový systém sa zablokuje a uloží aktuálne video.
Parkovací režim	V prípade, že je zařízení vypnuté a zaregistruje vibrace, zařízení se automaticky zapne a začne nahrávat. Soubor bude automaticky uzamčen. Pokud se nic nestane déle než minutu, zařízení se opět vypne.
Záznam do slučky	Toto nastavenie umožňuje automatické ukladanie video súborov každých pár minút. Ak je pamäťová karta plná, budú všetky nechránené (neuzamknuté) súbory prepísané v poradí, v akom boli vytvorené.
Audio záznam	Záznam videa so zvukom alebo bez neho.
WDR	Široký dynamický rozsah poskytuje väčší dynamický rozsah a detailný obraz. Predvolene vypnuté.

LED osvetlenie	V prípade zlých svetelných podmienok je možné zlepšiť jas obrazu prostredníctvom zapnutia nočného svetla.
SPZ	Evidenčné číslo vozidla sa pridáva do videozáznamu. Stlačením tlačidla nahor/nadol vyberte znak, tlačidlom OK potvrdíte, tlačidlom Režim prepínate medzi jednotlivými typmi znakov (písmená, číslice, atď.). Predvolene vypnuté.
Nabitie batérie	Červená kontrolka sa rozsvieti, keď je prístroj pripojený k externému napájaniu; nabíjaním batérie sa červená kontrolka postupne ustáli; zhasnutie červeného svetla znamená, že batéria je nabitá.
Šetrič displeja	Prístroj dokáže automaticky vypnúť displej pre zníženie spotreby energie. Časový interval je možné nastaviť v menu šetriča displeja.

Inštalácia

1. Vypnite motor vozidla.

2. Vložte SD kartu do kamerového systému (DVR).

Poznámka: použite vysokorychlostnú SD kartu (Trieda 6 a vyššie); kapacita by mala byť v rozpätí 8-256 GB.

3. Zaistite zariadenie pomocou držiaka na čelné sklo.

4. Zapojte autonabíjačku do zapalovania na cigarety.

5. Zapojte rozhranie USB do autonabíjačky pomocou predĺžovacieho kábla.

Poznámka: predĺžovací kábel môže byť umiestnený pozdĺž okraja čelného skla.

6. Upravte pozíciu kamery; uistite sa, že objektív smeruje rovnobežne so zemou.

7. Naštartujte motor; skontrolujte, či je zariadenie správne nainštalované.

Poznámka: ak je zariadenie nainštalované správne, bude indikátor svietiť načerveno; zariadenie sa spustí a začne nahrávanie (indikované blikajúcim modrým svetlom).

Predbežné opatrenia

1. Používajte náš špeciálny adaptér; použitie iného adaptéru môže spôsobiť nenapraviteľnú škodu zariadenia.

2. Nepoužívajte tento výrobok vo vlhkom alebo veľmi teplom prostredí.

3. Objektív udržiavajte čistý.

4. Nerozoberajte výrobok bez povolenia.

5. Dôsledne dodržiavajte vnútroštátne predpisy príslušných štátov. Tento výrobok nesmie byť použitý na nezákonné účely.

Technické údaje

Čip	NOVATEK NT96650	Výkon	USB2.0 DC5V 1.5A
Displej	4"	Frekvencia	50HZ/60HZ
Formát záznamu videa	MOV	Batéria	200mAh 3.7V dobíjateľná batéria
Formát obrazu	JPG	Prevádzkové napätie	700mA
Rozlíšenie obrazu	12M	Mikrofón/reproduktor	Podporovaný
Úložisko	SD karta	Jazyk	angličtina, čeština, francúzština, nemčina, poľština, ruština, slovenčina, španielčina
Kapacita SD karty	Max. 256GB		
USB	USB2.0		

Poznámka: technické údaje sa môžu meniť v dôsledku aktualizácií.

Prohlášení o shodě



Určeno pro EU

Popis produktu: DVR – záznamová kamera do auta

Marketingový název produktu: NAVITEL R800

Název produktu: D400

Název výrobce: Shenzhen Roverstar Technology Co., Ltd

Adresa výrobce: Block B1, Gaoxinjian Industrial Park, Fuyong Town, Bao'an, Shenzhen, 518103, Čína

Název dovozce: NAVITEL s.r.o.

Adresa dovozce: U Habrovky 247/11, Praha 4 – Krč, 140 00, Česká republika

Tímto prohlašujeme, že produkt výše je v souladu se základními požadavky směrnice 2014/30/EU a jsou dodrženy následující normy:

EN 60950-1:2006+A11:2009+A1:2010+A12:2011+A2:2013

EN55022:2010

EN61000-3-2:2014

EN61000-3-3:2013

EN55024:2010

a směrnice RoHS 2011/65/EU týkající se omezení používání konkrétních nebezpečných látek v elektrickém a elektronickém vybavení.

Datum: 25/04/2016

Osoba zodpovědná za toto prohlášení:

Tomáš Kalenský, provozní ředitel NAVITEL s.r.o.

Declaration of conformity



Intended for use in EU

Product Description: DVR – car digital video recorder

Marketing Name: NAVITEL R800

Product Name: D400

Manufacturer Name: Shenzhen Roverstar Technology Co., Ltd

Manufacturer Address: Block B1, Gaoxinjian Industrial Park, Fuyong Town, Bao'an, Shenzhen, 518103, China

Importer Name: NAVITEL s.r.o.

Importer Address: U Habrovky 247/11, Praha 4 – Krč, 140 00, Czech Republic

We hereby declare, that the product is in compliance with the essential requirements of 2014/30/EU Directive and following standards:

EN 60950-1:2006+A11:2009+A1:2010+A12:2011+A2:2013

EN55022:2010

EN61000-3-2:2014

EN61000-3-3:2013

EN55024:2010

and with RoHS 2011/65/EU Directive concerning restrictions on the use of specific hazardous substances in electrical and electronic equipment.

Date: 25/04/2016

Person responsible for declaration:

Tomáš Kalenský, COO NAVITEL s.r.o.

Deklaracja zgodności



33

Przeznaczona do stosowania w Unii Europejskiej

Opis produktu: DVR - videorejestrator

Nazwa marketingowa: NAVITEL R800

Nazwa produktu: D400

Producent: Shenzhen Roverstar Technology Co., Ltd

Adres Producenta: Block B1, Gaoxinjian Industrial Park, Fuyong Town, Bao'an, Shenzhen, 518103, Chiny

Importer: NAVITEL s.r.o.

Adres Importera: U Habrovky 247/11, Praha 4 – Krč, 140 00, Czech Republic

Niniejszym oświadczamy, że produkt jest zgodny z wymaganiami 2014/30/EU oraz spełnia następujące normy:

EN 60950-1:2006+A11:2009+A1:2010+A12:2011+A2:2013

EN55022:2010

EN61000-3-2:2014

EN61000-3-3:2013

EN55024:2010

Oraz zgodny z dyrektywą RoHS 2011/65 / dyrektywa UE w sprawie ograniczenia stosowania określonych niebezpiecznych substancji w sprzęcie elektrycznym i elektronicznym.

Data: 25/04/2016

Odpowiedzialny za deklarację:

Tomáš Kalenský, COO NAVITEL s.r.o.

Prehlásenie o zhode



Určené pre EÚ

Popis produktu: DVR – záznamová kamera do auta

Marketingový názov produktu: NAVITEL R800

Názov produktu: D400

Názov výrobcu: Shenzhen Roverstar Technology Co., Ltd

Adresa výrobcu: Block B1, Gaoxinjian Industrial Park, Fuyong Town, Bao'an, Shenzhen, 518103, Čína

Názov dovozcu: NAVITEL s.r.o.

Adresa dovozcu: U Habrovky 247/11, Praha 4 – Krč, 140 00, Česká republika

Týmto prehlasujeme, že produkt vyššie spomínaný je v súlade so základnými požiadavkami smernice 2014/30/EU a sú dodržané nasledujúce normy:

EN 60950-1:2006+A11:2009+A1:2010+A12:2011+A2:2013

EN55022:2010

EN61000-3-2:2014

EN61000-3-3:2013

EN55024:2010

a smernice RoHS 2011/65/EU týkajúca sa obmedzenia používania konkrétnych nebezpečných látok v elektrickom a elektronickom vybavení.

Dátum: 25/04/2016

Osoba zodpovedná za toto prehlásenie:

Tomáš Kalenský, COO NAVITEL s.r.o.



NAVITEL[®]