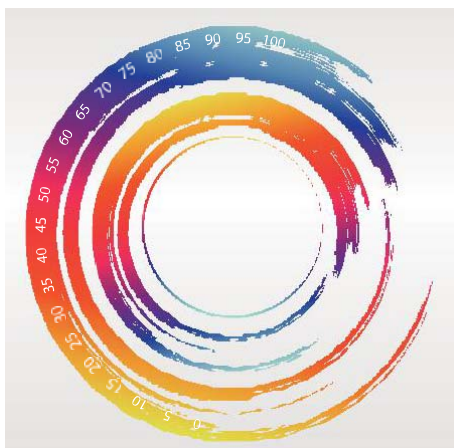


Pioneer

Palubní kamera
VREC-200CH



VREC-200CH

Návod k použití

Ujištění:

Přístroj odpovídá požadavkům zákona o technických požadavcích na elektrická zařízení č. 22/97 Sb. ze dne 24.1.1997 a nařízení vlády č. 168/97 a 169/97 ze dne 25.6.1997.

Na tento přístroj bylo vydáno prohlášení o shodě.

Upozornění:

**Veškerá práva výrobce a vlastníka práva k dílu vyhrazena.
Bez udělení souhlasu je kopírování a další šíření díla zakázáno.**

Děkujeme, že jste si koupili tento produkt značky Pioneer. Přečtěte si pečlivě tento návod k použití, abyste věděli, jak přístroj správně používat. Po přečtení návod uschovejte pro budoucí použití.

Při instalaci tohoto produktu do vozidla si vždy přečtěte a dodržujte všechna bezpečnostní upozornění. Je zde nebezpečí nehody a úrazu, pokud je produkt instalován nebo používán v rozporu s tímto návodem. Společnost Pioneer nenes v těchto případech žádnou odpovědnost.

Upozornění

V některých zemích je zákonem zakázáno nebo omezeno umístění a používání tohoto produktu ve vašem vozidle. Dodržujte všechny zákony a předpisy, týkající se používání, instalace a ovládání tohoto produktu. Dodržování předpisů je zcela v kompetenci uživatele.

Informace pro uživatele o sběru a likvidaci starých zařízení a použitých baterií.

(Symbol na zařízení)



(Příklady symbolů pro baterie)




Pb

Tyto symboly na produktech, obalech a/nebo v doprovodné dokumentaci znamenají, že použité elektrické a elektronické produkty a baterie by neměly být mixovány s běžným komunálním odpadem. Pro správnou manipulaci se starými produkty a použitými bateriemi dodržujte místní předpisy.

Likvidujte tyto produkty a baterie správně. Pomůžete tím chránit cenné přírodní zdroje a zabránit potenciálně nebezpečným dopadům na lidské zdraví a životní prostředí.

Pro více informací o sběru a recyklaci starých produktů a baterií kontaktujte místní úřady, sběrná místa nebo prodejce, u kterých jste produkty koupili.

Upozornění:

- Grafický symbol  na produktu znamená přímý proud.

Bezpečnost vašich uší je ve vašich rukou

Získejte maximum z vašeho zařízení přehráváním s bezpečnou úrovní hlasitosti, kdy je zvuk čistý, bez zkreslení a hlavně neovlivňuje váš sluch. Zvuk je klamavý. Časem se váš sluch adaptuje na vysokou hlasitost, takže to, co zní „normálně“ může být nebezpečné pro váš sluch. Chraňte se před tímto nastavením vašeho zařízení na bezpečnou úroveň dříve, než se váš sluch adaptuje.

Nastavení bezpečné úrovně

- Nastavte hlasitost na nízkou hodnotu.
- Pomalu zvyšujte hlasitost, dokud slyšíte zvuk komfortně a čistě, bez zkreslení.
- Jakmile dosáhnete komfortní zvukové úrovně, nechejte jí nastavenou.

Dodržujte následující upozornění

- Nezvyšujte hlasitost, tak, abyste neslyšeli okolní zvuky.
- Dávejte pozor nebo přestaňte s používáním v potenciálně nebezpečných situacích.

Bezpečnostní upozornění

Vždy dodržujte zde uvedená upozornění, abyste ochránili sebe i ostatní a zabránili škodám na majetku.

Vnitřní nabíjecí Li-Ion baterie. Toto zařízení používá vnitřní nabíjecí Li-Ion baterii, která by měla sloužit po celou dobu jeho životnosti. Pokud se vám zdá, že baterie je „mrtvá“, zkuste ji několikrát nabít. Pokud se baterie nenabíjí, kontaktujte servis Pioneer.

Varování:

- Neinstalujte produkt ve vozidle, pokud jeho umístění nebo používání brání čistému výhledu řidiče na silnici nebo činnosti kteréhokoli airbagu vozidla. Je také na odpovědnosti řidiče znát a dodržovat všechny zákony a předpisy v místě jízdy, včetně např. práva pasažérů na soukromí a nepoužívat toto zařízení v místech, kde je jeho instalace nebo používání zakázáno.
- Zákon ve vaší oblasti může vyžadovat upozornit pasažéry, že je používáno záznamové zařízení. Pokud to tak je, umístěte samolepku s upozorněním na místo, kde jí pasažéři jasně uvidí.
- Je nutné se vyhnout jakékoli překážce v činnosti airbagů nebo bránění výhledu řidiče na silnici.
- Doporučujeme, aby produkt instalovat zkušený technik.

Důležité bezpečnostní informace

Varování:

- Dbejte, aby se produkt nedostal do kontaktu s tekutinou. Může dojít k úrazu elektrickým proudem. Při kontaktu s tekutinou také může dojít poškození produktu, kouři nebo přehřátí.
- Pokud se do produktu dostane tekutina nebo cizí látka, zaparkujte vozidlo na bezpečném místě, vypněte zapalování (ACC OFF) a okamžitě odpojte cigaretový adaptér. Pak se obraťte na servis Pioneer. Nepoužívejte produkt za těchto podmínek, protože může dojít k požáru, úrazu elektrickým proudem nebo závadě.
- Pokud z přístroje zaznamenáte kouř, cizí zvuk nebo zápach, nebo nenormální zobrazení na LCD obrazovce, vypněte okamžitě napájení a vyhledejte servis Pioneer. Nepoužívejte produkt za těchto podmínek, protože může dojít trvalému poškození přístroje.
- Nerozebírejte nebo nemodifikujte tento produkt, protože uvnitř jsou vysokonapěťové komponenty, které mohou způsobit úraz elektrickým proudem. Veškeré kontroly a opravy svěřte odbornému servisu.
- Před použitím tohoto produktu a přečtěte a pochopte všechna bezpečnostní upozornění.
- Nepoužívejte tento produkt, pokud vás rozptyluje na cestě od bezpečného ovládní vašeho vozidla. Vždy dodržujte všechny dopravní předpisy. Pokud máte problém ovládat tento produkt nebo číst jeho displej, zaparkujte vozidlo na bezpečném místě a zatáhněte ruční brzdu dříve, než budete přístroj ovládat.
- Nikdy nenastavujte hlasitost tohoto produktu tak, aby nebyly slyšet okolní zvuky a záchraná vozidla.
- Mějte návod k použití po ruce pro informace o ovládní a bezpečnostních upozorněních.
- Některé funkce (jako sledování obrazovky a některé operace tlačítka), nabízené tímto produktem, mohou být během řízení nebezpečné (výsledkem může být vážné zranění nebo smrt) a/nebo jsou nezákonné. Obrazovka a ovládní tlačítka je znemožněno, když se vozidlo pohybuje.

Pro zajištění bezpečného řízení

Varování:

- V některých zemích je sledování displeje uvnitř vozidla dokonce i pasažéry ilegální. Pokud takové opatření platí, musí být dodržováno.

Upozornění před připojením systému

Upozornění:

- Pevně produkt nainstalujte, aby nespádl z okna. Pokud není produkt pevně nainstalován, může spadnout během jízdy a způsobit nehodu. Pravidelně produkt kontrolujte.
- Zajistěte všechny propojovací kabely kabelovými svorkami nebo izolační páskou. Nenechávejte žádný odizolovaný vodič volný.
- Je extrémně nebezpečné vést kabely kolem volantu nebo řadicí páky. Při instalaci tohoto produktu zajistěte, že všechny kabely jsou vedeny tak, aby nebránily řízení.
- Zajistěte, aby žádné kabely nebránily pohybu pohyblivých částí automobilu, speciálně volantu, řadicí páky, ruční brzdy, sedadel, dveří nebo jiných ovládacích prvků automobilu.
- Vedte kabely tak, aby nebyly vystavené vysoké teplotě. Pokud se jejich izolace zahřeje, vodiče se mohou poškodit a může dojít ke zkratu nebo závadě a trvalému poškození produktu.
- Nezkracujte kabely. Když to uděláte, ochranné prvky (pojistky, filtry atd.) nemusejí fungovat správně.

- Nikdy nevedte napájení do jiných elektronických produktů narušení izolace napájecího kabelu tohoto produktu a připojením jiného kabelu. Proudová kapacita kabelu může být překročena a může dojít k přehřívání.

Aby nedošlo k závadě

Varování:

- Při výměně pojistky vždy použijte pojistku stejné hodnoty.

Upozornění před instalací

Upozornění:

Nikdy neinstalujte produkt na místa kde, nebo způsobem jako:

- Může zranit řidiče nebo pasažéry, když vozidlo nečekaně zastaví.
- Může bránit řidiči v ovládní vozidla, např. na podlaze před sedadlem řidiče nebo blízko volantu či řadicí páky.
- Pro zajištění správné instalace použijte dodané díly specifikovaným způsobem. Pokud některé díly nejsou s produktem dodávány, použijte kompatibilní díly odpovídajícím způsobem, poté, co si kompatibilitu ověříte u prodejce. Pokud jsou použité jiné než dodané nebo kompatibilní díly, mohou se poškodit vnitřní části tohoto produktu nebo se mohou uvolnit a produkt může spadnout.
- Neinstalujte produkt tam, kde může:
 - (i) Bránit výhledu řidiče,
 - (ii) bránit činnosti jakéhokoli operačního nebo bezpečnostního systému vozidla nebo
 - (iii) bránit řidiči bezpečně ovládat vozidlo.
- Nikdy neinstalujte produkt před nebo blízko místa palubní desky, dveří nebo sloupků, odkud se vystřelují airbagy. Podívejte se do návodu k vozidlu, kde jsou airbagy umístěny.
- Konzultujte s prodejcem, zda instalace vyžaduje vrtání otvorů nebo jiné modifikace vozidla.
- Před finální instalací produktu proveďte dočasné připojení a zkontrolujte, že systém pracuje správně.
- Neinstalujte tento produkt na místa, vystavená vysoké teplotě nebo vlhkosti, jako:
 - Místa blízko topení, ventilátorů nebo klimatizace.
 - Místa, která mohou být vystavena dešti, jako blízko dveří nebo na podlaze vozidla.

Upozornění k cigaretovému zapalovači

Varování:

- Při použití napájecího zdroje ve vozidle použijte předurčený cigaretový napaječ. Použití jiného než specifikovaného napaječe může způsobit požár, úraz elektrickým proudem nebo závalu produktu.
- Odpojte cigaretový napaječ po použití produktu, nebo když nebudete produkt dlouhou dobu používat. Podle typu vozidla se nemusí cigaretový napaječ vypnout při vypnutí motoru a zde riziko požáru nebo vybití automobilové baterie.
- Cigaretový napaječ plně zasuňte. V důsledku vibrací během jízdy může docházet ke špatnému kontaktu a výsledkem může být extrémně nebezpečná situace, když se produkt přehřeje.
- Pravidelně kontrolujte a čistěte zdířku cigaretového zapalovače, protože špatný kontakt může způsobovat přehřívání a výsledkem může být požár nebo úraz elektrickým proudem.

Zřeknutí se odpovědnosti

Varování:

- Z důvodu velkého množství proměnných a podmínek, ke kterým může dojít během nehody, společnost Pioneer negarantuje, že se při každé nehodě spustí záznamová funkce tohoto zařízení.
- Tento produkt nemusí pracovat správně z důvodu efektu jeho nastavení, jeho instalace, podmínek microSD karty a podmínek jízdy (včetně stavu vozovky).
- Pokud jsou na palubní desce umístěny jasně barevné předměty, mohou se odrážet v přední skle a v obraze kamery. Nedávejte na palubní desku jasně barevné předměty.
- Tento produkt není garantovaný jako důkaz v případě nehody.
- Tento produkt negarantuje ukládání videa za všech okolností.
- Nemusí být možné rozpoznat podmínky před vozidlem v nahraném videu podle okolních podmínek, jako je počasí a čas.
- LED pouliční osvětlení se může objevit jako blikání v nahrávce tohoto produktu. Barvy mohou být rovněž zkreslené. Společnost Pioneer neakceptuje žádnou odpovědnost za tento jev.

- Tento produkt ukládá video před a po nehodě detekcí nárazu (akcelerací) pomocí G-sensoru (akcelerometru). Avšak tento produkt negarantuje ukládání videa za všech okolností.
- Společnost Pioneer neakceptuje žádnou odpovědnost za selhání produktu nebo za škody, vzniklé opotřebením microSD karty.
- Společnost Pioneer negarantuje, že problémy s microSD kartou budou odstraněny naformátováním karty. Společnost Pioneer nemá žádnou odpovědnost za vymazání souborů z microSD karty nebo za škody vzniklé naformátováním microSD karty, které je na vaší odpovědnosti a rozhodnutí.

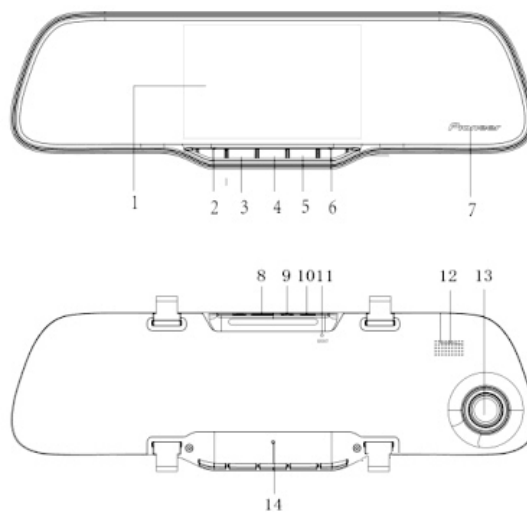
Upozornění k používání

Upozornění k manipulaci s tímto produktem

- Řidič může ručně nastavit zařízení pro ukládání videa jako pomoc pro monitorování jeho výkonnosti.
- Jsou zde limity pro rozsah videa, které lze nahrát s tímto produktem (viz. „Specifikace“). Před použitím produktu zkontrolujte video, které bude nahráváno.
- Dbejte, aby nedošlo k porušení soukromí jakéhokoli subjektu ve videu, nahrávaném tímto produktem. Jste plně odpovědní za pořízené video. Video, nahrávané tímto produktem, může obsahovat soukromé informace, jako čísla registračních značek.
- Pokud není tento produkt ihned po koupi plně nabit a napájení produktu se přeruší (motor je vypnut a napájecí kabel cigaretového napaječe je odpojen), čas záznamu může být kratší nebo tento produkt nemusí být schopný nahrávat video.
- Vnitřní baterie je spotřební díl. Operační čas se pomalu zkracuje, jak se baterie opakovaně nabíjí. Pokud se vám zdá, že čas záznamu je příliš krátký, kontaktujte servis Pioneer.
- Pokud je tento produkt používán v blízkosti jiného produktu, který používá GPS, jako je navigační systém, toto zařízení nemusí být dočasně schopné přijímat radiový signál z GPS satelitů z důvodu rušení. Také zde může být negativní vliv na funkce okolních zařízení.
- Společnost Pioneer nenabízí službu obnovy dat pro poškozené nebo vymazané soubory.

Struktura produktu

1. Displej
2. Napájecí tlačítko
3. Tlačítko nahoru / Přepínač obrazu kamery
4. Tlačítko dolů / Tlačítko ztišení zvuku / Monitorování parkování
5. Tlačítko OK / Tlačítko video záznamu / Tlačítko fotografování
6. Tlačítko nabídky / Tlačítko režimu / Tlačítko zamknutí urgentního video záznamu
7. Zrcátko
8. Slot pro TF kartu
9. Rozhraní kamery
10. Automobilový napaječ / USB rozhraní
11. Resetovací otvor
12. Reprodukční otvor
13. Objektiv kamery
14. Mikrofonní otvor



Příprava pro výchozí použití

Před instalací produktu

Upozornění:

- Nejprve ověřte u výrobce vozidla všechna upozornění, spojená s instalační prací, při instalaci produktu do vozidla, vybaveného airbagy. Jinak hrozí závada v činnosti airbagů.
- Vždy používejte pouze specifikované díly. Při použití jiných dílů hrozí selhání produktu.
- Instalujte produkt na místo, kde nevadí zařízení automobilu a schopnosti řídit vozidlo.

Tipy k instalaci

Před instalací a zajištění produktu

- Nejprve dočasně připojte produkt a zkontrolujte, že pracuje správně, pak ho nainstalujte. Pokud produkt nepracuje správně, zkontrolujte, zda není chyba v jeho připojení.

Před použitím oboustranné lepicí pásky

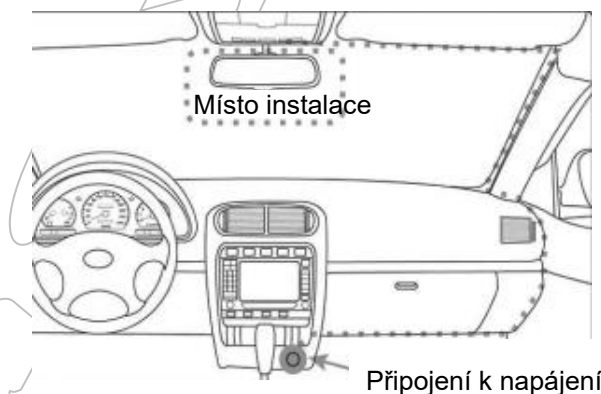
- Očistěte místo, kam budete oboustrannou lepicí pásku lepit. Po přilepení nelze oboustrannou lepicí pásku již odlepit a znovu přilepit, protože lepidlo je pevné. Dočasně přiložte produkt a zkontrolujte vedení kabelů, než aplikujete oboustrannou lepicí pásku.

Upozornění k instalaci

- Tento produkt je pro instalaci pouze na čelní sklo. Neinstalujte ho jinak uvnitř nebo vně automobilu.
- Vždy instalujte tento produkt na specifikované místo čelního skla a ve specifikovaném rozměru.
- Podle vozidla nemusí být možné instalovat tento produkt na specifikované místo a ve specifikovaném rozměru. Pro detaily se obraťte na svého prodejce nebo servis Pioneer.
- Nezakrývejte tento produkt a dbejte, aby byl objektiv čistý.
- Nepokládejte reflexní předměty v blízkosti objektivu.
- Při manipulaci s produktem dávejte pozor, aby nespadol a nedotýkejte se objektivu.
- Kvalita záznamu může být ovlivněna, pokud je čelní sklo nějak potaženo nebo speciálně upraveno.
- Vyberte si pracovní prostor bez prachu a částeček ve vzduchu.
- Pokud je teplota nízká nebo je zde kondenzace vlhkosti na skle, zapněte topení a zahřejte okno, aby nedošlo ke špatnému přilepení oboustranné lepicí pásky.

Instalace zařízení

1. Upevněte napájecí vodič podle situace ve vozidle tak, aby nebránil výhledu řidiče a VREC-200CH by měla být upevněna na původní zpětné zrcátko vozidla. Pak nastavte pozici objektivu kamery tak, aby byl horizontálně k zemi a poskytoval nejlepší sledovací úhel.
2. Neinstalujte zařízení tam, kde by rušilo nebo bránilo výhledu.
3. Některá vozidla poskytují napájení zařízením i po vypnutí motoru. Proto odpojte napájecí zdroj kamery před opuštěním vozidla, aby nedošlo k nehodě.



Instalace zařízení – Zadní kamery

- Jsou zde dvě pásky pro upevnění v případě, že se páska pro upevnění na zrcátko poškodí/praskne. Viz. obrázek.



Metoda připojení zadní kamery:

A: Připojte k AV-In na přístroji VREC-200CH.

Propojte s „C“.

Připojte k 12 V baterii couvacího/zadního světla (obraťte se na prodejce, pokud potřebujete pomoc).



Instalace zadní kamery



Možnosti paměťové karty

Použijte microSD (TF) kartu Class 10 a vyšší, pro garanci obsáhlejšího záznamu použijte microSD 8 GB až 32 GB.

Před prvním použitím microSD použijte toto zařízení pro její naformátování (formát je FAT32).

Společnost Pioneer negarantuje kompatibilitu všech SD karet.

Maximální kompatibilní kapacita SD karty 32 GB.

Kapacita karty	Čas video záznamu 720p
32 GB	120 minut
16 GB	60 minut
8 GB	30 minut
Předchozí údaje jsou pouze informativní	

Funkce tlačítek

1. Tlačítko napájení / Tlačítko zapnutí/vypnutí podsvícení displeje

Funkce 1: Zapnutí/vypnutí napájení

Ve vypnutém stavu stiskněte tlačítko napájení na 1 s pro zapnutí napájení, zařízení pak začne pracovat.

V zapnutém stavu stiskněte tlačítko napájení na 3 s pro automatické uložení video záznamu a uživatelských nastavení a vypnutí napájení.

Funkce 2: Zapnutí/vypnutí podsvícení displeje

V zapnutém stavu, když displej svítí, krátce stiskněte tlačítko napájení pro zhasnutí podsvícení a znovu je stiskněte krátce pro zapnutí podsvícení.

2. Tlačítko nabídky / Tlačítko režimu / Tlačítko zamknutí urgentního video záznamu

Funkce 1: Funkce zamknutí urgentního video záznamu

V režimu video záznamu za účelem ochrany aktuálního záznamu před přepsáním dlouze stiskněte tlačítko nabídky během video záznamu pro aktivaci funkce zamknutí urgentního záznamu. V pravém rohu displeje se objeví ikona zámku a video záznam nehody se uloží jako speciální záznam, který se nepřepíše.

Funkce 2: Tlačítko nabídky

V pohotovostním režimu dlouze stiskněte tlačítko nabídky pro vstup do hlavní nabídky. Krátce stiskněte tlačítko nahoru nebo dolů pro výběr položky a krátce stiskněte tlačítko OK pro potvrzení. Po provedení nastavení stiskněte tlačítko nabídky pro opuštění nabídky. (Metody nastavení jsou stejné pro režim video záznamu, režim fotografování a v režimu přehrávání dlouze stiskněte pro vymazání nezamknutých souborů.)

Funkce 3: Přepnutí režimu

V pohotovostním režimu krátce stiskněte tlačítko nabídky pro přepnutí mezi různými režimy (video záznam/fotografování/přehrávání).

3. Tlačítko nahoru

Funkce 1: Stránka nahoru

V nabídce nastavení a v režimu přehrávání krátce stiskněte tlačítko nahoru pro použití funkce o stránku nahoru.

4. Tlačítko dolů / Tlačítko vypnutí zvuku / Monitorování parkování

Funkce 1: Stránka dolů

V nabídce nastavení a v režimu přehrávání krátce stiskněte tlačítko nahoru pro použití funkce o stránku dolů.

Funkce 2: Vypnutí funkce záznamu

V režimu video záznamu stiskněte krátce tlačítko dolů pro vypnutí funkce záznamu, současně se objeví ikona vypnutého mikrofonu, která indikuje, že záznam je vypnutý. Krátce stiskněte znovu pro zapnutí záznamu, ikona vypnutého mikrofonu zmizí pro indikaci, že záznam je spuštěný.

Funkce 3: Monitorování parkování

V režimu video záznamu stiskněte dlouze tlačítko dolů pro vstup do/opuštění režimu monitorování parkování. Odpovídající ikona se objeví v horní části displeje.

5. Tlačítko OK / Tlačítko video záznamu / Tlačítko fotografování / Tlačítko přehrávání

Funkce 1: Tlačítko OK

V pohotovostním režimu video záznamu/režimu fotografování/režimu přehrávání vstupte do režimu nabídky, krátce stiskněte tlačítko nahoru/dolů pro procházení a krátce stiskněte tlačítko OK pro potvrzení.

Funkce 2: Spuštění/vypnutí video záznamu

V režimu video záznamu krátce stiskněte tlačítko OK pro spuštění video záznamu a znovu krátce stiskněte tlačítko OK pro zastavení video záznamu.

Funkce 3: Tlačítko fotografování

V režimu fotografování krátce stiskněte tlačítko OK pro zachycení snímku.

Funkce 4: Tlačítko přehrávání

V režimu procházení souborů krátce stiskněte tlačítko OK pro přehrávání videa a znovu krátce stiskněte tlačítko OK pro pauzu.

Úvod k funkcím

1. Použití funkce automatického záznamu

Nastartujte motor a VREC-200CH se automaticky zapne a zapne video záznam a indikátor nabíjení se rozsvítí. Vypněte motor a VREC-200CH automaticky uloží záznam a vypne se. Nahraný záznam je uložený na microSD kartu jako segment a když je microSD karta plná, VREC-200CH začne přepisovat nejstarší záznamy. Můžete nastavit čas záznamu segmentu v nabídce a rozsah má tři úrovně, zahrnující 1 min/2 min/3 min.

Poznámka:

- Když vyberete jakoukoli z úrovní 1/2/3 minuty, po zaplnění microSD karty VREC-200CH začne přepisovat nejstarší nahrávky.
- Video soubory a fotky přední a zadní kamery jsou ukládány do adresářů „DCIMA file“ a „DCIMB file“ pod adresářem DCIM na microSD kartě.

2. Použití funkce ručního záznamu

Dlouze stiskněte na 1 s tlačítko OK na VREC-200CH a VREC-200CH se spustí a automaticky spustí záznam. Dlouze stiskněte na 3 s tlačítko napájení a VREC-200CH automaticky uloží záznam a vypne se.

3. Použití funkce fotografování

Ve stavu zapnutí krátce stiskněte tlačítko režimu pro vstup do režimu fotografování, ikona video kamery v levém horním rohu obrazovky se změní na ikonu fotoaparátu a krátce stiskněte tlačítko OK pro snímek. Dvakrát krátce stiskněte tlačítko režimu pro přepnutí zpět do režimu video záznamu.

4. Funkce kolize

Je zde vnitřní kolizní sensor (G-sensor) a pokud dojde k nehodě, VREC-200CH zamkne video záznam okamžiku nehody a v horní části obrazovky se objeví ikona zámku. Zamknutý záznam se nepřepíše.

Poznámka:

- Název zamknutého video záznamu začíná „LOC“ a originální záznam začíná „REC“.
- Kolizní sensor (G-sensor) podporuje řízení citlivosti a lze ho modifikovat nebo nastavit v nabídce podle aktuální potřeby.

5. Funkce jednotlačítkového zamknutí

Toto zařízení má funkci jednotlačítkového zamknutí a může zamknout záznam proti přepsání. Během probíhajícího video záznamu stiskněte krátce tlačítko nabídky a VREC-200CH zamkne video.

6. Nastavení data a času

V pohotovostním režimu stiskněte dlouze tlačítko nabídky pro vstup do nabídky nastavení, krátce stiskněte tlačítko nahoru/dolu a posuňte kurzor na položku Date. Krátce stiskněte tlačítko OK pro vstup do nastavení a pak krátce stiskněte tlačítko OK pro přepnutí mezi Year, Month, Day, Hour, Minute a Seconds a krátce stiskněte tlačítko nahoru/dolu pro nastavení požadované hodnoty a pak po provedení nastavení krátce stiskněte tlačítko OK pro uložení a opuštění nabídky.

Poznámka:

- Pro efektivnost nahrávky pro důkazní účely určení data a času nehody nastavte před prvním použitím tohoto produktu správné datum a čas.

7. Funkce jednotlačítkového vypnutí zvuku

Během činnosti krátce stiskněte tlačítko dolů a objeví se ikona vypnutého mikrofonu pro indikaci, že video záznam byl vypnut a v tomto okamžiku VREC-200CH nahrává obraz místo zvuku. Znovu krátce stiskněte dolů a ikona vypnutého mikrofonu zmizí a funkce záznamu je obnovena.

Nastavení je automaticky uloženo a není nutné nastavovat funkci ztišení znovu po zapnutí.

8. Paměťový režim

Připojte černou skříňku vozidla k USB rozhraní počítače datovým kabelem a na displeji se objeví tři volitelné režimy, zahrnující paměťový režim, PC kameru a video režim. Krátce stiskněte tlačítko nahoru/dolu pro výběr položky paměťového režimu a pak krátce stiskněte tlačítko OK pro vstup do paměťového režimu.

9. Přehrávání video souborů

V zapnuté režimu dvakrát krátce stiskněte tlačítko nabídky pro přepnutí do režimu přehrávání. Krátce stiskněte tlačítko nahoru/dolu pro výběr souboru, který chcete přehrávat, a krátce stiskněte tlačítko OK pro přehrávání. Krátce stiskněte tlačítko režimu pro opuštění režimu přehrávání.

10. Monitorování parkování

Po vypnutí motoru nahrává 30 s a pak se vypne. Automaticky vstoupí do normálního cyklu video záznamu po 15 sekundovém záznamu zamknutého videa v jiném stavu, než je vypnutý motor. Pokud pracuje funkce monitorování parkování, ve vypnutém stavu, když se vozidlo mírně otřese, VREC-200CH automaticky zapne a zamkne video záznam. Když je motor vypnutý, doba záznamu před vypnutím je 15 s.

Poznámka:

- Tato funkce potřebuje hardwarovou podporu, jako je připojovací sada třetího výrobce.

11. Detekce pohybu

Vstupte do nabídky v režimu video záznamu, spusťte funkci detekce pohybu, a když je detekována změna obrazu, automaticky video záznam uloží 10 s video.

12. Obrácený/Parkovací obraz

Nejprve připojte zadní kameru do zdířky AV-IN, pak připojte černý a červený vodič/kabelu zadní kamery k couvacímu/zadnímu světlu. Připojte cigaretový napaječ a zařízení automaticky spustí video záznam a zobrazí zadní obraz při couvání. Když je zadní obraz vypnut, zařízení se automaticky vrátí do režimu video záznamu.

Funkce produktu

- Špičkový design s elegantním kovovým tělem.
- Širokoúhlý objektiv, výhodný pro video s vysokým rozlišením za všech okolností.
- Speciálně navržený objektiv, vyvinutý pro VREC-200CH pro snímání čistého obrazu v temném prostředí. Funkce cyklického záznamu, která automaticky přepisuje nejstarší video soubory novými.
- Automatické zapnutí napájení a spuštění video záznamu po nastartování vozidla.
- Třiosý gravitační sensor pro automatické zamknutí záznamu na základě stavu vozidla.
- Přední a zadní záznam, podpora zadní kamery pro snadné parkování.
- Vnitřní režim monitorování parkování pro další ochranu po celý čas (může být potřeba připojovací sada třetí strany).

Odstraňování závad

VREC-200CH se nezapne	Zkontrolujte kompatibilitu microSD karty	Doporučeno: 1. Použijte jinou značku microSD karty. Společnost Pioneer negarantuje kompatibilitu SD karet. Maximální kompatibilní kapacita: 32 GB 2. MicroSD karta musí být Class 10 nebo vyšší.
	Nesprávný automobilový napaječ/kabel	Ujistěte se, že používáte napaječ, dodávaný s produktem.
Zadní kamera se nezapne	Zkontrolujte instalaci.	Požádejte o instalaci profesionálního technika.
	Nesprávný automobilový napaječ/kabel	Ujistěte se, že používáte napaječ, dodávaný s produktem.

Technická specifikace

Velikost LCD obrazovky	4.3" digitální HD obrazovka
Objektiv kamery	Multi-vrstvý širokoúhlý objektiv s vysokým rozlišením
Rozlišení kamery	Čelní kamera: 1280 x 720 p / 30 snímků/s Zadní kamera: 640 x 480 p / 25 snímků/s
Jazyky	Angličtina, francouzština, němčina, italština, holandština
Video rozlišení	720p
Video formát	AVI
Foto formát	JPEG
Mikrofon/Reproduktor	Vnitřní
Přenosová rychlost	USB 2.0
Napájení	5 V 1 A
Baterie	Vnitřní lithium polymerová baterie
Velikost produktu (hlavní jednotka)	312.4 x 93.8 x 30.5 mm
Hmotnost (čistá)	319 g

Dodávané příslušenství: Hlavní jednotka, automobilový napaječ, pásky, zadní kamera, návod k použití

Poznámka: Změna provedení a specifikace vyhrazena bez upozornění.