

# Pračka

---

## Uživatelská příručka

WW60J4\*\*\*\*

---

**SAMSUNG**

# Obsah

---

<b>Bezpečnostní informace</b>	<b>3</b>
Důležité informace týkající se bezpečnostních pokynů	3
Důležité bezpečnostní symboly	3
Důležitá bezpečnostní opatření	4
Informace o označení WEEE	12
<b>Umístění a zapojení</b>	<b>13</b>
Co je součástí balení výrobku	13
Požadavky na instalaci	15
Instalace krok za krokem	17
<b>Než začnete</b>	<b>23</b>
Počáteční nastavení	23
Pokyny pro manipulaci s prádlem	23
Pokyny k zásuvce na prací prostředek	26
<b>Úkony</b>	<b>29</b>
Ovládací panel	29
Jednoduchý postup při spuštění	30
Přehled cyklů	31
Nastavení	34
<b>Údržba</b>	<b>35</b>
Čištění bubny 	35
Smart Check 	36
Nouzové vypouštění	37
Čištění	38
Obnova po zamrznutí	41
Opatření při delším nepoužívání	41
<b>Řešení problémů</b>	<b>42</b>
Kontrolní body	42
Informační kódy	46
<b>Technické údaje</b>	<b>48</b>
Informace o ošetřování textilních materiálů	48
Ochrana životního prostředí	49
List specifikací	50
Informace o hlavních programech praní	53

# Bezpečnostní informace

---

Gratulujeme vám k pořízení nové pračky Samsung. Tato příručka obsahuje důležité informace o instalaci, používání a údržbě vašeho spotřebiče. Abyste mohli plně využít množství výhod a funkcí vaší pračky, věnujte čas přečtení této příručky.

## Důležité informace týkající se bezpečnostních pokynů

---

Přečtěte si důkladně tuto příručku, abyste se naučili bezpečně a efektivně používat rozsáhlé množství funkcí svého nového spotřebiče. Poté příručku uschovejte na bezpečném místě v blízkosti spotřebiče pro pozdější použití. Spotřebič používejte pouze pro účely, pro které je určen a které jsou uvedeny v této příručce.

Výstrahy a důležité pokyny pro zajištění bezpečnosti uvedené v této příručce nepředstavují popis všech podmínek a situací, k nimž může dojít. Je na vaší odpovědnosti, abyste si při instalaci, údržbě a používání pračky počínali rozumně, pečlivě a opatrně.

Vzhledem k tomu, že se následující pokyny k provozu týkají několika různých modelů, mohou se vlastnosti konkrétní pračky mírně lišit od popisu v této příručce a některé výstražné značky se na pračku nemusí vztahovat. Máte-li jakékoli dotazy nebo připomínky, můžete se obrátit na nejbližší servisní středisko nebo vyhledat pomoc a informace online na adrese [www.samsung.com](http://www.samsung.com).

## Důležité bezpečnostní symboly

---

Význam ikon a označení v této uživatelské příručce:

### **VAROVÁNÍ**

Rizika nebo nebezpečné zacházení, která mohou způsobit **škodu na majetku, vážná zranění osob nebo smrt**.

### **UPOZORNĚNÍ**

Rizika nebo nebezpečné zacházení, která mohou způsobit **zranění osob nebo škodu na majetku**.

### **POZNÁMKA**

Znamená, že existuje riziko zranění osob nebo škody na majetku.

# Bezpečnostní informace

---

Tyto výstražné značky jsou v příručce uvedeny za účelem prevence zranění osob.

Dodržujte přesně dané pokyny.

Po přečtení této příručky ji uschovejte na bezpečném místě pro pozdější použití.

Před použitím spotřebiče si prostudujte všechny pokyny.

Stejně jako u všech zařízení využívajících elektrickou energii a obsahujících pohyblivé části existují i u tohoto spotřebiče potenciální nebezpečí. Bezpečný provoz spotřebiče zajistíte, pokud se seznámíte s jeho obsluhou a jestliže při jeho používání budete postupovat obezřetně.

## Důležitá bezpečnostní opatření

---

### **VAROVÁNÍ**

Abyste omezili riziko požáru, úrazu elektrickým proudem nebo zranění osob při používání spotřebiče, dodržujte základní bezpečnostní opatření, k nimž patří následující:

- 1.** Tento spotřebič není určený pro použití osobami (včetně dětí) se sníženými fyzickými, smyslovými nebo mentálními schopnostmi či nedostatkem zkušeností a znalostí, pokud nejsou pod dohledem či nedostaly pokyny týkající se použití spotřebiče od osoby odpovědné za jejich bezpečnost.
- 2. Pro použití v Evropě:** Děti od 8 let a starší a osoby se sníženými fyzickými, smyslovými nebo mentálními schopnostmi nebo nedostatkem zkušeností a znalostí mohou používat tento spotřebič pouze tehdy, jsou-li pod dohledem nebo jsou-li poučeny o bezpečném používání spotřebiče a rozumí možným rizikům. Děti si se spotřebičem nesmějí hrát. Děti bez dozoru nesmějí provádět čištění a údržbu spotřebiče.
- 3.** Dohlížejte na malé děti a zajistěte, aby spotřebič nepoužívaly jako hračku.
- 4.** Vzhledem k bezpečnostnímu riziku smí poškozený napájecí kabel vyměnit pouze výrobce či servisní pracovník výrobce, případně osoba s podobnou kvalifikací.
- 5.** Je třeba použít nové sady hadic dodávané se spotřebičem. Staré sady hadic nikdy znovu nepoužívejte.



- 
6. U spotřebičů, které mají větrací otvory v základně, nesmějí být tyto otvory zakryty kobercem.
  7. **Pro použití v Evropě:** Děti mladší 3 let bez trvalého dozoru udržujte mimo dosah spotřebiče.

### **UPOZORNĚNÍ**

8. Abyste zabránili riziku způsobenému mimovolným resetováním tepelného vypínače, musí být tento spotřebič napájen externím spínacím zařízením, jako je například časovač, nebo okruhem, který je pravidelně zapínán a vypínán sítí.

## **Kritické výstrahy týkající se instalace**

---

### **VAROVÁNÍ**

Instalaci tohoto spotřebiče musí provést kvalifikovaný technik nebo servisní firma.

- V případě neodborné instalace může dojít k úrazu elektrickým proudem, požáru, výbuchu, potížím s výrobkem nebo ke zranění.

Spotřebič je těžký, proto při jeho zvedání postupujte obezřetně.

Připojte napájecí kabel do elektrické zásuvky střídavého proudu 220 - 240 V / 50 Hz nebo více a používejte tuto zásuvku pouze pro tento spotřebič. Nikdy nepoužívejte prodlužovací kabel.

- Sdílení elektrické zásuvky s jinými spotřebiči pomocí rozdvojky nebo prodlužovacího kabelu může způsobit úraz elektrickým proudem nebo zapříčinit požár.
- Ujistěte se, že napájecí napětí, kmitočet a proud odpovídají údajům uvedeným ve specifikacích výrobku. V opačném případě hrozí riziko úrazu elektrickým proudem nebo vzniku požáru. Zapojte zástrčku napájecího kabelu pevně do zásuvky.

Kolíky a kontakty zástrčky napájecího kabelu pravidelně čistěte suchým hadříkem od veškerých cizích látek, jakými jsou například prach nebo voda.

- Odpojte zástrčku napájecího kabelu a očistěte ji suchým hadříkem.
- V opačném případě hrozí riziko úrazu elektrickým proudem nebo vzniku požáru.
- Zapojte zástrčku napájecího kabelu do elektrické zásuvky tak, aby napájecí kabel směřoval k podlaze.

Pokud zapojíte zástrčku do zásuvky obráceně, elektrické vodiče uvnitř kabelu se mohou poškodit a může dojít k úrazu elektrickým proudem nebo k požáru.

# Bezpečnostní informace

---

Udržujte veškeré obaly mimo dosah dětí, protože pro ně mohou být nebezpečné.

- Pokud si dítě nasadí pytel na hlavu, může se udusit.  
Pokud dojde k poškození spotřebiče, napájecího kabelu nebo zástrčky napájecího kabelu, obraťte se na nejbližší servisní středisko.

Tento spotřebič musí být řádně uzemněn.

Neuzemňujte spotřebič k plynovému potrubí, plastovému vodovodnímu potrubí ani k telefonnímu vedení.

- Nedodržení tohoto doporučení může vést k potížím se spotřebičem, úrazu elektrickým proudem, požáru nebo výbuchu.
- Nezapojujte napájecí kabel do zásuvky, která není řádně uzemněna. Zkontrolujte, zda zásuvka odpovídá všem předpisům.

Spotřebič neinstalujte do blízkosti topení nebo hořlavých materiálů.

Spotřebič neinstalujte na vlhkém, mastném nebo prašném místě nebo na místě, které je vystaveno přímému slunci nebo vodě (dešti).

Spotřebič neinstalujte na místě s nízkou teplotou.

- Mráz může způsobit prasknutí potrubí.

Neinstalujte spotřebič na místě, kde hrozí únik plynu.

- Mohlo by dojít k úrazu elektrickým proudem nebo požáru.

Nepoužívejte elektrické transformátory.

- Mohlo by dojít k úrazu elektrickým proudem nebo požáru.

Pokud dojde k poškození zástrčky napájecího kabelu, k poškození samotného napájecího kabelu nebo k uvolnění elektrické zásuvky, nepoužívejte je.

- Mohlo by dojít k úrazu elektrickým proudem nebo požáru.

Za napájecí kabel netahejte ani jej nadměrně neohýbejte.

Napájecí kabel nekruťte ani nepřivazujte.

Nezavěšujte napájecí kabel na kovové předměty, nepokládejte na něj těžké předměty, nevkládejte jej mezi předměty ani jej nezasouvejte do prostoru za spotřebičem.

- Mohlo by dojít k úrazu elektrickým proudem nebo požáru.

Neodpoujte zástrčku napájecího kabelu ze zásuvky tažením za napájecí kabel.

- Při odpojování držte napájecí kabel za zástrčku.
- V opačném případě hrozí riziko úrazu elektrickým proudem nebo vzniku požáru.

Tento spotřebič umístěte tak, aby byl zajištěn přístup k zástrčce napájecího kabelu, uzávěrům přívodu vody a vypouštěcímu potrubí.

---

## Upozornění týkající se instalace

---

### UPOZORNĚNÍ

Spotřebič by měl být umístěn tak, aby byl zajištěn snadný přístup k zástrčce napájecího kabelu.

- Nedodržení tohoto doporučení může vést k úrazu elektrickým proudem nebo k požáru způsobenému zkratem.

Spotřebič instalujte na rovné pevné podlaze s dostatečnou nosností.

- Nedodržením tohoto pokynu může docházet k nadměrným vibracím, pohybu, hluku nebo k potížím se spotřebičem.

---

## Kritická varování týkající se použití

---

### VAROVÁNÍ

Pokud dojde k zatopení spotřebiče, okamžitě odpojte přívod vody a napájení a obraťte se na nejbližší servisní středisko.

- Nedotýkejte se zástrčky napájecího kabelu mokřýma rukama.
- Mohlo by dojít k úrazu elektrickým proudem.

Pokud spotřebič vydává zvláštní zvuky, je cítit zápach spáleniny nebo se objeví kouř, okamžitě odpojte zástrčku napájecího kabelu a obraťte se na nejbližší servisní středisko.

- V opačném případě hrozí riziko úrazu elektrickým proudem nebo vzniku požáru.

V případě úniku plynu (například propan-butanu apod.) okamžitě vyvětrejte a nedotýkejte se zástrčky napájecího kabelu. Nedotýkejte se spotřebiče ani napájecího kabelu.

- Nepoužívejte elektrický ventilátor.
- Jiskra by mohla způsobit výbuch nebo požár.

Nedovolte dětem hrát si v pračce ani na pračce. Navíc při likvidaci spotřebiče demontujte blokovací páčku dvířek pračky.

- Pokud by dítě zůstalo uvězněno uvnitř spotřebiče, může se udusit.

Než začnete pračku používat, nezapomeňte odstranit balicí materiál (houbovité, z polystyrenu) připevněný ke spodní části pračky.

Neperte prádlo znečištěné benzínem, petrolejem, benzenem, ředidlem, alkoholem nebo jinými hořlavými či výbušnými látkami.

- Mohlo by dojít k úrazu elektrickým proudem, požáru nebo výbuchu.

Nesnažte se silou otevřít dvířka pračky, když je pračka v provozu (praní při vysoké teplotě / sušení / odstředování).

- Voda, která vyteče z pračky, může způsobit popáleniny a navíc pak bude kluzká podlaha. Mohlo by dojít k úrazu.
- Při násilném otevření dvířek pračky může dojít k poškození výrobku nebo zranění.

# Bezpečnostní informace

---

Když je pračka v provozu, nestrkejte pod ni ruce.

- Mohlo by dojít k úrazu.

Nedotýkejte se zástrčky napájecího kabelu mokrými rukama.

- Mohlo by dojít k úrazu elektrickým proudem.

Nevypínejte spotřebič tak, že během provozu odpojíte zástrčku napájecího kabelu z elektrické zásuvky.

- Při opětovném zapojení zástrčky napájecího kabelu do elektrické zásuvky může dojít k jiskření a následně k úrazu elektrickým proudem nebo požáru.

Nedovolte dětem ani nezpůsobilým osobám používat pračku bez řádného dozoru. Zabraňte dětem lézt do spotřebiče nebo na něj.

- Mohlo by dojít k úrazu elektrickým proudem, popálení nebo zranění.

Pokud je pračka v provozu, nestrkejte pod ni ruce ani kovové předměty.

- Mohlo by dojít k úrazu.

Neodpojujte spotřebič zatažením za napájecí kabel. Vždy pevně uchopte zástrčku a vytáhněte ji v přímém směru ze zásuvky.

- Poškození napájecího kabelu může způsobit zkrat, požár nebo úraz elektrickým proudem.

Nepokoušejte se spotřebič sami opravovat, rozebírat ani upravovat.

- Nepoužívejte žádnou náhradu standardní pojistky (například měděný nebo ocelový drát apod.).
- Jestliže je potřeba spotřebič opravit nebo nainstalovat na jiné místo, požádejte o pomoc místní servisní středisko.
- V případě neodborné instalace může dojít k potížím s výrobkem, úrazu elektrickým proudem, požáru nebo ke zranění.

Pokud se hadice přívodu vody uvolní od kohoutu a zatopí spotřebič, odpojte zástrčku napájecího kabelu z elektrické zásuvky.

- V opačném případě hrozí riziko úrazu elektrickým proudem nebo vzniku požáru.

Odpojte zástrčku napájecího kabelu z elektrické zásuvky, pokud nebudete spotřebič delší dobu používat nebo je-li bouřka.

- V opačném případě hrozí riziko úrazu elektrickým proudem nebo vzniku požáru.

Pokud do spotřebiče vnikne jakákoli cizí látka, odpojte zástrčku napájecího kabelu a obraťte se na nejbližší zákaznické středisko společnosti Samsung.

- Mohlo by dojít k úrazu elektrickým proudem nebo požáru.

Na pračce ani v pračce si nesmějí hrát děti (ani domácí zvířata). Dvířka pračky se zevnitř otvírají obtížně, a pokud děti uvíznou uvnitř, mohou se vážně poranit.

---

## Upozornění týkající se použití

---

### UPOZORNĚNÍ

Pokud dojde ke znečištění pračky látkami, jako jsou čisticí prostředky, nečistoty, zbytky jídla apod., odpojte zástrčku napájecího kabelu z elektrické zásuvky a očistěte pračku měkkým navlhčeným hadříkem.

- V opačném případě může dojít k odbarvení, deformaci, poškození nebo korozi.

Čelní sklo se může poškodit silným úderem. Při používání pračky dbejte na opatrnost.

- Při poškození skla může dojít ke zranění.

Pokud jste řešili problém s přívodem vody nebo jste znovu připojili přívodní hadici, otevřete kohout přívodu vody pomalu.

Po delším nepoužívání otevřete kohout přívodu vody pomalu.

- Tlak vzduchu v hadici přívodu vody nebo vodovodním potrubí může způsobit poškození součástí spotřebiče nebo vytečení vody.

Pokud v průběhu provozu dojde k chybě vypouštění, zkontrolujte, zda není problém s vypouštěním.

- Pokud je pračka používána v době, kdy je zatopená z důvodu problému s vypouštěním, může dojít k úrazu elektrickým proudem nebo požáru.

Prádlo musí být zcela vloženo do pračky tak, aby neuvízlo v jejích dvířkách.

- Pokud prádlo uvízne ve dvířkách, může dojít k poškození prádla nebo pračky nebo k vytečení vody.

Když pračku nepoužíváte, uzavřete přívod vody.

Šrouby na spojce hadice přívodu vody musí být řádně utaženy.

- V opačném případě může dojít k poškození majetku nebo zranění.

Zkontrolujte, zda nejsou gumová těsnění ani přední skleněná dvířka zanesená nečistotami (například kal, nitě, vlasy).

- Pokud se do dvířek dostanou nečistoty nebo není možné dvířka řádně dovřít, může unikat voda.

Než začnete výrobek používat, otevřete kohout a zkontrolujte, zda je spojka hadice přívodu vody řádně utažená a nedochází k prosakování vody.

- Pokud jsou na spojce hadice přívodu vody uvolněné šrouby, může dojít k prosakování vody.

Výrobek, který jste zakoupili, je určen pouze pro domácí použití.

Průmyslové či komerční využití je kvalifikováno jako nesprávné použití výrobku. V takovém případě se na výrobek nebude vztahovat standardní záruka společnosti Samsung a společnost Samsung neponese odpovědnost za případnou nefunkčnost či poškození způsobené tímto nesprávným použitím.

# Bezpečnostní informace

---

Nestoupejte na spotřebič ani na něj nepokládejte předměty (například prádlo, zapálené svíčky, zapálené cigarety, nádobí, chemikálie, kovové předměty atd.).

- Mohlo by dojít k potížím s výrobkem, úrazu elektrickým proudem, požáru nebo zranění.

Na povrch spotřebiče nerozprašujte prchavé látky, například insekticidy.

- Kromě toho, že jsou škodlivé lidem, mohou také způsobit potíže s výrobkem, úraz elektrickým proudem nebo požár.

Do blízkosti pračky neumísťujte předměty, které vytváří elektromagnetické pole.

- Mohlo by dojít k úrazu následkem poruchy.

Voda vypouštěná při praní při vysoké teplotě nebo cyklu sušení je horká. Proto se jí nedotýkejte.

- Mohlo by dojít k popálení nebo zranění.

Neperte, neodstřeďujte ani nesušte voděodolná sedadla, rohožky ani oblečení (\*), pokud spotřebič nemá speciální cyklus pro praní těchto předmětů.

(\*): Vlněné lůžkoviny, pláštěnky, rybářské vesty, lyžařské kalhoty, spacáky, přebaly plen, teplákové soupravy a ochranné povlaky na kolo, motocykl nebo automobil apod.

- Neperte silné nebo tvrdé rohožky, i když na štítku s informacemi o péči obsahují symbol povolující praní v pračce. Mohlo by dojít k poškození pračky, okolních zdí, podlahy nebo oblečení nebo ke zranění následkem nadměrných vibrací.
- Neperte předložky či rohožky s pogumovanou stranou. Pogumovaná strana se může uvolnit a přilepit uvnitř bubnu a způsobit tím nefunkčnost, například poruchu vypouštění.

Pokud je vytažená zásuvka na prací prostředek, pračku nepoužívejte.

- Mohlo by dojít k úrazu elektrickým proudem nebo zranění následkem vytečení vody.

Nedotýkejte se vnitřku bubnu v průběhu sušení nebo bezprostředně po jeho skončení, protože je horký.

- Mohlo by dojít k popálení.

Nestrkejte ruce do zásuvky na prací prostředek.

- Mohlo by dojít ke zranění způsobenému zachycením ruky v zařízení pro dávkování pracího prostředku.
- Přepážka na tekutý prací prostředek (pouze příslušné modely) se nepoužívá na sypký prací prášek. Pokud používáte sypký prací prášek, přepážku odstraňte.

Nevkládejte do pračky jiné věci než prádlo (například boty, zbytky jídla, zvířata).

- Mohlo by dojít k poškození pračky, případně ke zranění nebo usmrcení domácích zvířat následkem zvýšených vibrací.

Neovládejte tlačítka pomocí ostrých předmětů, jako jsou špendlíky, nože, nehty apod.

- Mohlo by dojít k úrazu elektrickým proudem nebo zranění.

---

Neperte prádlo znečištěné olejem, krémy nebo pleťovou vodou, které jsou běžně k dostání v obchodech s kosmetikou nebo se používají při masážích.

- Mohlo by dojít k deformaci gumového těsnění a následnému vytékání vody.

Nenechávejte v bubnu pračky delší dobu kovové předměty, jako jsou zavírací špendlíky nebo sponky do vlasů, ani bělicí prostředky.

- Buben by mohl začít rezavět.
- Pokud se na povrchu bubnu začne objevovat rez, naneste na povrch neutrální čisticí prostředek a pomocí houbičky ho vyčistěte. Nepoužívejte kovový kartáč.

Nepoužívejte přímo prostředky pro chemické čištění a neperte, nemáchejte ani neodstřeďte prádlo znečištěné prostředky pro chemické čištění.

- Mohlo by dojít k samovznícení způsobenému teplem, které se vytváří při oxidaci oleje.

Nepoužívejte vodu z vodních chladicích nebo topných zařízení.

- Mohlo by dojít k problémům s pračkou.

Nepoužívejte v pračce přírodní mýdlo na mytí rukou.

- Pokud by ztvrdlo a nahromadilo se uvnitř pračky, mohlo by dojít k problémům s výrobkem, odbarvení, rezavění nebo vzniku zápachu.

Ponožky a podprsenky vkládejte do sítky na praní a perte je s ostatním prádlem.

Neperte v síťce na praní velké kusy prádla, jako jsou lůžkoviny.

- Mohlo by dojít ke zranění následkem nadměrných vibrací.

Nepoužívejte ztvrdlý prací prostředek.

- Pokud se nahromadí uvnitř pračky, může dojít k vytékání vody.

Nezapomeňte vyprázdnit kapsy všech oděvů, které chcete vyprat.

- Tvrdé nebo ostré předměty, například mince, zavírací špendlíky, hřebíky, šrouby nebo kameny, mohou způsobit vážné poškození spotřebiče.

Neperte oděvy s velkými přezkami, knoflíky nebo jinými těžkými kovovými předměty.

Třídte prádlo podle barev na základě jeho stálobarevnosti a vyberte doporučený cyklus, teplotu vody a další funkce.

- Mohlo by dojít k odbarvení nebo poškození látky.

Budte opatrní, abyste při zavírání dvířek nepřivřeli prsty dětem.

- Pokud tak neučiníte, může dojít ke zranění.



# Bezpečnostní informace

## Kritická varování týkající se čištění

### VAROVÁNÍ

Při čištění nestříkejte vodu přímo na spotřebič.

Nepoužívejte čisticí prostředky obsahující silnou kyselinu.

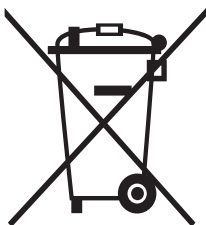
K čištění nepoužívejte benzen, ředidlo ani líh.

- Mohlo by dojít k odbarvení, deformaci, poškození, úrazu elektrickým proudem nebo požáru.

Před čištěním nebo prováděním údržby odpojte spotřebič od elektrické zásuvky.

- V opačném případě hrozí riziko úrazu elektrickým proudem nebo vzniku požáru.

## Informace o označení WEEE



### Správná likvidace výrobku (Elektrický a elektronický odpad)

(Platí pro země s odděleným systémem sběru)

Toto označení na výrobku, jeho příslušenství nebo dokumentaci znamená, že výrobek a jeho elektronické příslušenství (například nabíječku, náhlavní sadu, USB kabel) je po skončení životnosti zakázáno likvidovat jako běžný komunální odpad. Možným negativním dopadům na životní prostředí nebo lidské zdraví způsobeným nekontrolovanou likvidací zabráníte oddělením zmíněných produktů od ostatních typů odpadu a jejich zodpovědnou recyklací za účelem udržitelného využívání druhotných surovin.

Uživatelé z řad domácností by si měli od prodejce, u něhož produkt zakoupili, nebo u příslušného městského úřadu vyžádat informace, kde a jak mohou tyto výrobky odevzdat k bezpečné ekologické recyklaci. Podnikoví uživatelé by měli kontaktovat dodavatele a zkontrolovat všechny podmínky kupní smlouvy. Tento výrobek a jeho elektronické příslušenství nesmí být likvidován spolu s ostatním průmyslovým odpadem.

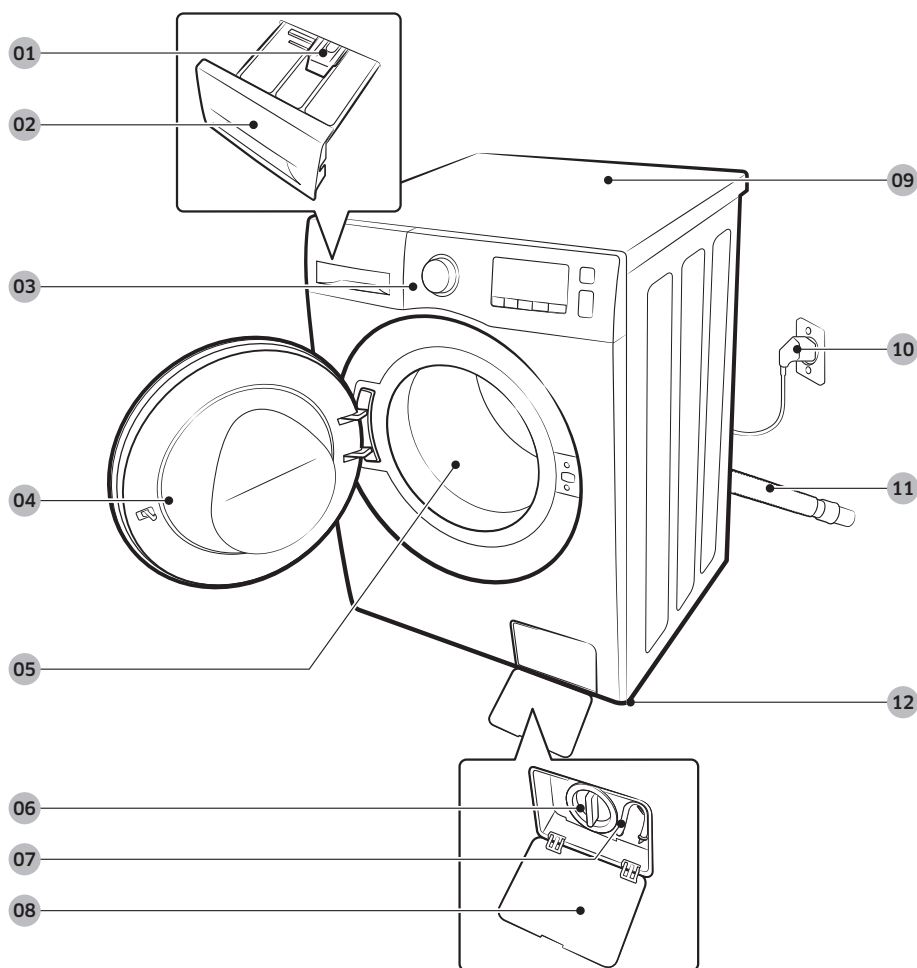
Více Informací o ochraně životního prostředí a regulační povinnosti týkající se konkrétních výrobků společnosti Samsung, např. REACH, naleznete na webové stránce: [samsung.com/uk/aboutsamsung/samsungelectronics/corporatecitizenship/data\\_corner.html](https://samsung.com/uk/aboutsamsung/samsungelectronics/corporatecitizenship/data_corner.html)

# Umístění a zapojení

Aby se zajistila správná instalace pračky a zabránilo nehodám při praní, dodržujte pečlivě tyto pokyny.

## Co je součástí balení výrobku

Přesvědčte se, že jsou v balení výrobku obsaženy všechny součásti. Pokud máte s pračkou nebo součástmi problém, obraťte se na místní zákaznické středisko Samsung nebo na prodejce.



**01** Uvolňovací páčka

**02** Zásuvka pro prací prostředek

**03** Ovládací panel

**04** Dvířka

**05** Buben

**06** Filtr čerpadla

**07** Nouzová vypouštěcí trubice

**08** Kryt filtru

**09** Pracovní plocha

**10** Zástrčka napájecího kabelu

**11** Vypouštěcí hadice

**12** Vyrovnávací nožky

# Umístění a zapojení

---



Maticový klíč



Krytky šroubů



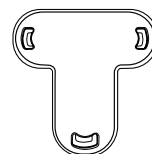
Držák hadice



Hadice na studenou vodu



Hadice na teplou vodu



Kryt

## POZNÁMKA

- Krytky šroubů: Uvedený počet (3 až 6) krytek šroubů závisí na modelu.
- Hadice na teplou vodu: Pouze příslušné modely.

## Požadavky na instalaci

### Elektrické napájení a uzemnění

- Střídavý proud 220–240 V / 50 Hz, vyžaduje se pojistka nebo jistič
- Používejte samostatný napájecí okruh výhradně pro pračku

Aby se zajistilo správné uzemnění, dodává se pračka s napájecím kabelem s tříkolíkovou uzemněnou zástrčkou určenou k zapojení do správně instalované a uzemněné elektrické zásuvky.

Pokud si uzemněním nejste jisti, nechte ho ověřit kvalifikovaným elektrikářem či opravářem.

Dodanou zástrčku nijak neupravujte. Jestliže ji nelze zasunout do zásuvky, zavolejte kvalifikovaného elektrikáře, aby nainstaloval správnou zásuvku.

### **VAROVÁNÍ**

- NEPOUŽÍVEJTE prodlužovací kabel.
- Používejte pouze napájecí kabel dodávaný s pračkou.
- Zemnicí vodič nikdy NEPŘIPOJUJTE k plastovému instalačnímu potrubí, plynovému potrubí ani k horkovodnímu potrubí.
- Nesprávně připojené uzemňovací vodiče mohou způsobit úraz elektrickým proudem.

### Přívod vody

Správný tlak vody u této pračky se pohybuje mezi 50 kPa a 800 kPa. Tlak vody nižší než 50 kPa může vést k tomu, že se vodní ventil zcela neuzavře. Případně může déle trvat naplnění bubnu, což způsobí vypnutí pračky. Vodní kohouty musí být do 120 cm od zadní strany pračky, aby k pračce dosáhly dodané přívodní hadice.

Snížení rizika úniku vody:

- Zajistěte, aby byly vodní kohouty snadno přístupné.
- Zavřete kohouty, pokud pračku nepoužíváte.
- Pravidelně kontrolujte, jestli těsněními přívodní hadice neuniká žádná voda.

### **UPOZORNĚNÍ**

Před prvním praním zkontrolujte všechny spoje na přívodním ventilu vody i na všech kohoutech, zda nedochází k žádnému úniku vody.

### Vypouštění

Společnost Samsung doporučuje stoupací potrubí o výšce 60–90 cm. Vypouštěcí hadice musí být do stoupacího potrubí připojena přes svorku hadice a stoupací potrubí musí vypouštěcí hadici zcela pokrývat.

# Umístění a zapojení

## Umístění na podlahu

K dosažení nejlepšího výkonu je nutné pračku instalovat na pevnou podlahu. Dřevěnou podlahu bude pravděpodobně nutné vyztužit, aby se minimalizovaly vibrace nebo nerovnoměrná zátěž. Koberce a měkké povrchy neposkytují dobrý odpor vibracím a mohou při odstředování vést k mírnému pohybu pračky.

### UPOZORNĚNÍ

Pračku NEINSTALUJTE na plošinu nebo na konstrukci s nedostatečně pevným podkladem.

## Teplota vody

Pračku neinstalujte na místech, kde může zamrznout voda, protože vždy zůstává trochu vody v přívodních ventilech, čerpadlech nebo hadicích. Zmrzlá voda ponechaná ve spojovacích součástech může způsobit poškození hnacích řemenů, čerpadla a dalších součástí pračky.

## Instalace ve výklenku nebo v komoře

Minimální mezera nutná kvůli stabilnímu fungování:

Po stranách	25 mm	Zadní	50 mm
Nahoře	25 mm	Čelní strana	550 mm

Pokud se pračka i sušička instalují na stejné místo, musí být v čelní straně výklenku nebo komory volný otvor pro průchod vzduchu o rozměru alespoň 550 mm. Samostatně instalovaná pračka zvláštní otvor pro průchod vzduchu nevyžaduje.

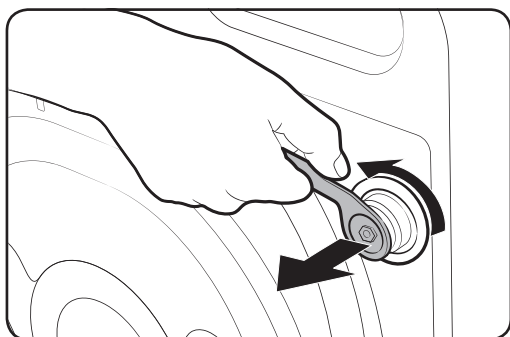
## Instalace krok za krokem

### KROK 1 Výběr umístění

#### Požadavky na umístění:

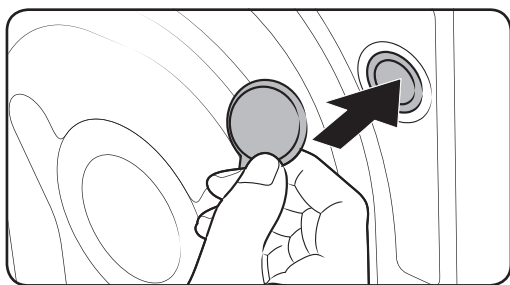
- Pevný, rovný povrch bez koberce nebo podlahové krytiny, která by mohla bránit cirkulaci vzduchu
- Mimo dosah přímého slunečního světla
- Přiměřený prostor pro větrání a kabeláž
- Okolní teplota je vždy vyšší než bod mrazu (0 °C)
- Mimo dosah zdroje tepla

### KROK 2 Odstranění přepravních šroubů



Rozbalte balení výrobku a vyndejte všechny přepravní šrouby.

1. Pomocí dodaného klíče uvolněte všechny přepravní šrouby na zadní straně pračky.



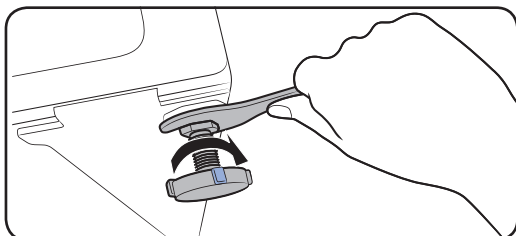
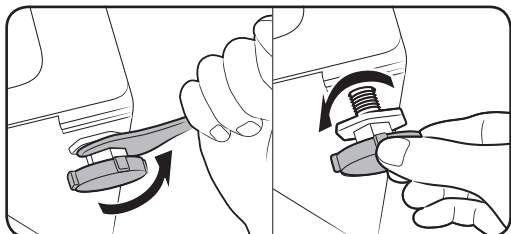
2. Otvory zakryjte dodanými plastovými krytkami šroubů. Přepravní šrouby uschovejte k pozdějšímu použití.

#### ⚠ VAROVÁNÍ

Obalové materiály mohou být nebezpečné pro děti. Zlikvidujte veškerý obalový materiál (plastové sáčky, polystyren apod.) tak, aby se nedostal do dosahu dětí.

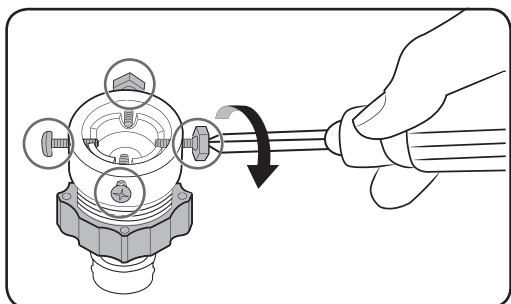
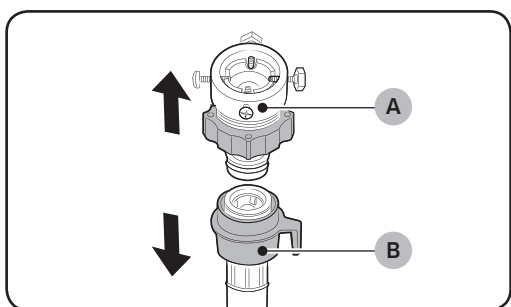
# Umístění a zapojení

## KROK 3 Nastavení vyrovnávacích nožek



1. Opatrně posuňte pračku do požadované polohy. Nadměrná síla může poškodit vyrovnávací nožky.
2. Vyrovnajte pračku ručně úpravou vyrovnávacích nožek.
3. Po dokončení vyrovnání utáhněte matice pomocí klíče.

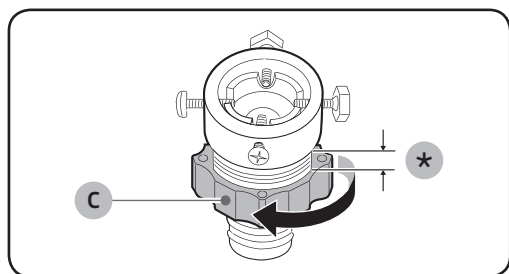
## KROK 4 Připojení vodní hadice



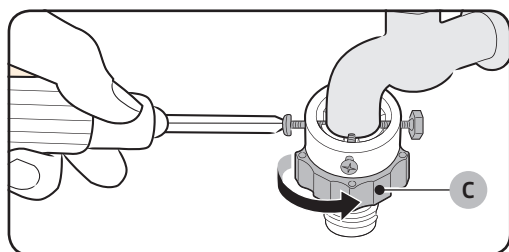
**Vodní hadici připojte k vodnímu kohoutu.**

1. Z vodní hadice (B) sundejte adaptér (A).
2. Pomocí křížového šroubováku uvolněte čtyři šrouby na adaptéru.

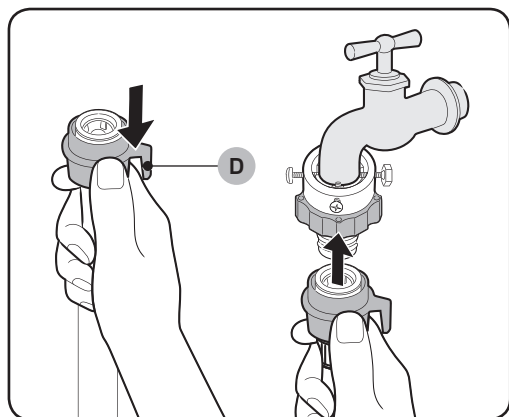




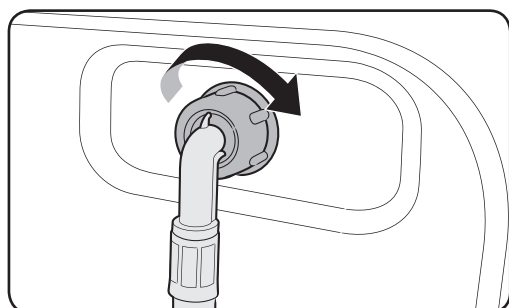
3. Přidržte adaptér a uvolněte **součást (C)** otáčením ve směru o 5 mm (\*).



4. Nasadte adaptér na vodní kohout a utáhněte šrouby, zatímco adaptér zvedáte nahoru.  
5. Utáhněte **součást (C)** otáčením ve směru šipky.

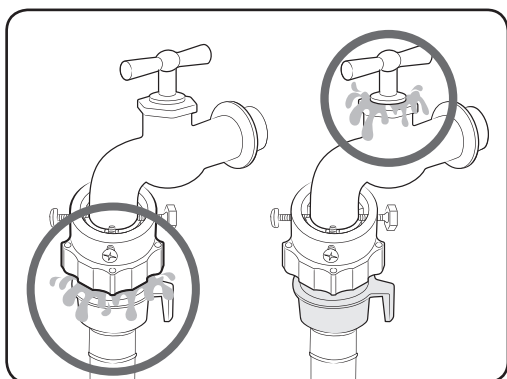


6. Zatímco přidržujete **součást (D)**, připojte vodní hadici k adaptéru. Potom **součást (D)** uvolněte. Hadice zapadne do adaptéru a ozve se cvaknutí.

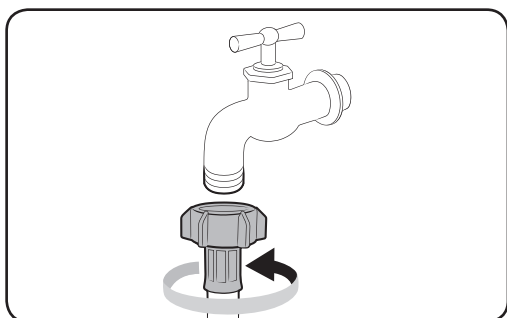


7. Druhou stranu vodní hadice připojte k přívodnímu ventilu na zadní straně pračky. Otáčením po směru hodinových ručiček hadici utáhněte.

# Umístění a zapojení



8. Otevřete vodní kohout a zkontrolujte, jestli v oblastech připojení nedochází k únikům. Pokud k vodním únikům dochází, opakujte výše uvedené kroky.



- Pokud používáte šroubovací vodní kohout, připojte vodní hadici na vodní kohout podle obrázku.

## **VAROVÁNÍ**

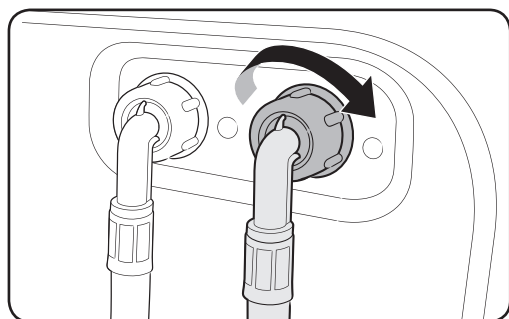
Jestliže dojde k úniku vody, přestaňte pračku používat a obraťte se na místní servisní středisko Samsung. Jinak může dojít k úrazu elektrickým proudem.

## **UPOZORNĚNÍ**

Nenatahujte vodní hadici silou. Pokud je hadice příliš krátká, vyměňte ji za delší vysokotlakou hadici.

## **POZNÁMKA**

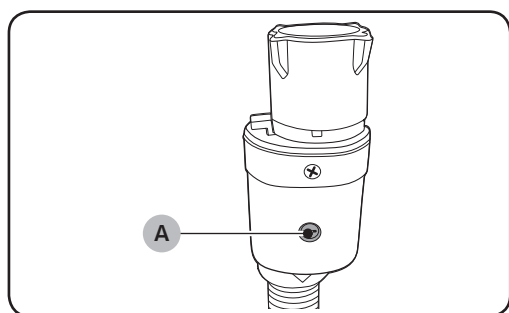
- Po připojení vodní hadice k adaptéru zatáhněte za tuto hadici směrem dolů, abyste ověřili, zda je správně připojena.
- Použijte obvyklý typ vodních kohoutů. V případě, že je kohout hranatý nebo příliš velký, odstraňte před jeho vsunutím do adaptéru rozpěrný kroužek.



### Modely s doplňkovým přívodem teplé vody:

1. Červenou stranu hadice na teplou vodu připojte k přívodu teplé vody na zadní straně pračky.
2. Druhý konec hadice na teplou vodu připojte ke kohoutu s teplou vodou.

### Hadice Aqua hose (pouze příslušné modely)

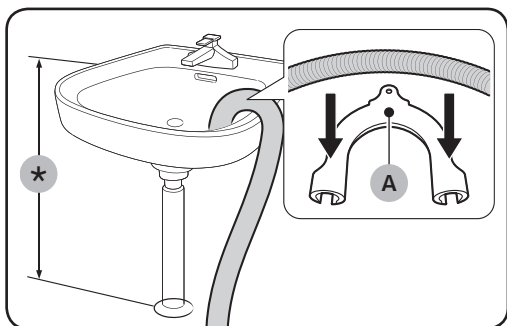


Hadice Aqua hose upozorní uživatele na nebezpečí úniku vody. Sleduje průtok vody a v případě úniku středový ukazatel (A) zčervená.

# Umístění a zapojení

## KROK 5 Umístění vodní hadice

Vypouštěcí hadici lze umístit třemi způsoby:

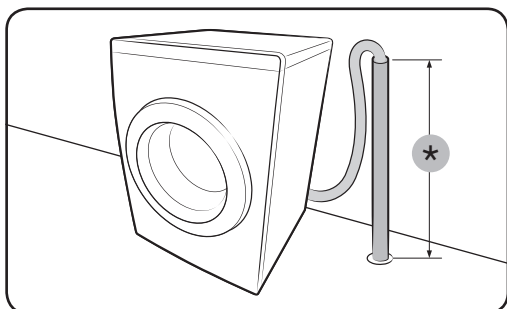


### Přes okraj umyvadla

Vypouštěcí hadice musí být umístěna do výšky mezi 60 cm a 90 cm (\*) od podlahy. Aby vypouštěcí hadice zůstala ohnutá, použijte dodaný **plastový držák hadice (A)**. Aby se zajistilo stabilní vypouštění, připevněte držák ke stěně pomocí háčku.

### K potrubí odtoku z umyvadla

Potrubí odtoku musí být nad sifonem umyvadla nebo dřezu v takové výšce, aby se konec hadice nacházel nejméně 60 cm nad podlahou.




### K vypouštěcímu potrubí

Vypouštěcí potrubí musí být vysoké mezi 60 cm a 90 cm (\*). Doporučuje se používat svislé potrubí vysoké 65 cm. Přesvědčte se, že je vypouštěcí hadice ke stoupacímu potrubí připojená pod úhlem.

Požadavky na vypouštěcí stoupací potrubí:

- Minimální průměr 5 cm
- Minimální kapacita odvodu 60 litrů za minutu

## KROK 6 Zapnutí

Zastrčte napájecí kabel do schválené elektrické zásuvky střídavého proudu 220–240 V / 50 Hz chráněné pojistkou nebo jističem. Poté stisknutím tlačítka  **Napájení** pračku zapněte.

# Než začnete

## Počáteční nastavení

### Spusťte kalibraci (doporučeno)

Kalibrace se postará o přesné zjištění hmotnosti pračky. Před spuštěním kalibrace se přesvědčte, že je buben prázdný.

1. Pračku vypněte a zase zapněte.
2. Současným podržením tlačítek **Teplota** a **Odložený konec** 3 sekundy přejdete do režimu Kalibrace. Zobrazí se zpráva „Cb“.

3. Stisknutím tlačítka **Spustit/Pozastavit** spustíte cyklus Kalibrace.
4. Buben pračky se bude otáčet střídavě doprava a doleva po dobu asi 3 minut.
5. Po dokončení cyklu se na displeji zobrazí zpráva „0“ a pračka se automaticky vypne.
6. Pračka je nyní připravena k použití.

## Pokyny pro manipulaci s prádlem

### KROK 1 Třídění

#### Prádlo třídte podle těchto kritérií:

- Štítek s informacemi o péči: Roztřídte prádlo na bavlnu, smíšené vlákno, syntetické vlákno, hedvábí, vlnu a umělé hedvábí.
- Barva: Oddělte bílé prádlo od barevného.
- Velikost: Míchání různých velikostí prádla v bubnu zlepšuje výsledky praní.
- Podle citlivosti: Jemné kusy prádla perte odděleně, přičemž pro čistou novou vlnu, záclony a hedvábí použijte funkci Snadné žehlení. Zkontrolujte štítky na prádle.

#### POZNÁMKA

Nezapomeňte na prádle zkontrolovat štítek s informacemi o péči a před zahájením praní ho podle nich roztřídte.

### KROK 2 Vyprázdnění kapes

#### Vyprázdněte všechny kapsy v oblečení

- Kovové předměty jako mince, špendlíky či přezky na oblečení mohou poškodit jiné prádlo i buben.

#### Prádlo s knoflíky a ozdobami obraťte naruby

- Jsou-li během praní otevřené zipy u kalhot a bund, může se poškodit buben pračky. Zipy zavřete a zajistíte šňůrkou.
- Oblečení s dlouhými šňůrkami se může zamotat do ostatního oblečení. Před praním zkontrolujte, že jsou všechny šňůrky zavázané.

# Než začnete

---

## KROK 3 Použití sítky na praní

---

- Podprsenky (vhodné pro praní) je nutné vložit do sítky na praní. Kovové části podprsenek mohou protrhnout látku a potrhát ostatní prádlo.
- Malé a lehké kusy oblečení, jako jsou například ponožky, rukavice, punčochy a kapesníky, se mohou zachytit kolem dvířek. Vkládejte je do jemné sítky na praní.
- Neperte samotnou sítku na praní bez prádla. Může to způsobit nadměrné vibrace s následným posunutím pračky a případným zraněním.

## KROK 4 Předpírka (v případě potřeby)

---

Pokud je prádlo silně znečištěné, vyberte k vybranému programu možnost Předpírka. Pokud vyberete možnost Předpírka, je nutné použít sypký prací prostředek do přihrádky pro hlavní praní.

## KROK 5 Určení velikosti dávky

---

Nevkládejte do pračky větší množství, než odpovídá jedné dávce. Přeplnění může vést k tomu, že pračka nebude prát správně. Velikost dávky u jednotlivých typů prádla najdete na straně 31.

### POZNÁMKA

Při praní lůžkovin nebo povlečení se může prodloužit doba praní nebo snížit účinnost odstředování. Při praní lůžkovin nebo povlečení je doporučená rychlost odstředování do 800 ot./min při naplnění prádlem do 2,0 kg.

### UPOZORNĚNÍ

Jestliže je prádlo nerovnoměrně rozložené a zobrazuje se informační kód „Ub“, upravte rozložení prádla v pračce. Nerovnoměrně rozložené prádlo může snížit výkon při odstředování.



## KROK 6 Použití správného druhu pracího prostředku

Druh pracího prostředku závisí na typu látky (bavlna, syntetické materiály, jemné prádlo, vlna), barvě, teplotě praní a stupni znečištění. Vždy používejte prací prostředky „s nízkou mírou pění“, které jsou určeny pro automatické pračky.

### POZNÁMKA

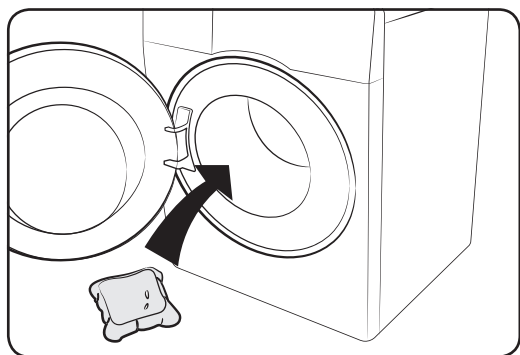
- Dodržujte doporučení výrobce pracího prostředku ohledně hmotnosti prádla, stupně zašpinění a tvrdosti vody v místě použití zařízení. Pokud si nejste tvrdostí vody jisti, obraťte se na místní vodárenskou společnost.
- Nepoužívejte prací prostředek, který má tendenci tvrdnout či tuhnout. Takovýto prací prostředek může zůstat v prádle i po cyklu máchání a ucpat vypouštěcí otvor.

### UPOZORNĚNÍ

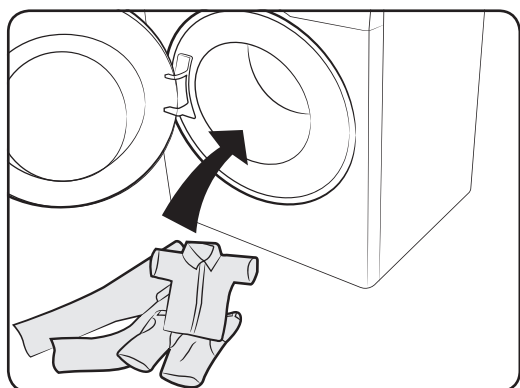
Při praní vlny pomocí programu **VLNA**  používejte pouze neutrální tekutý prací prostředek. Jestliže používáte program **VLNA** , může práškový prací prostředek zůstat na prádle a způsobit jeho odbarvení.

### Prací kapsle

Nejlépeších výsledků při použití pracích kapslí dosáhnete, pokud budete postupovat podle následujících pokynů.



1. Umístěte prací kapsli na dno prázdného bubnu směrem dozadu.



2. Umístěte prádlo do bubnu na prací kapsli.



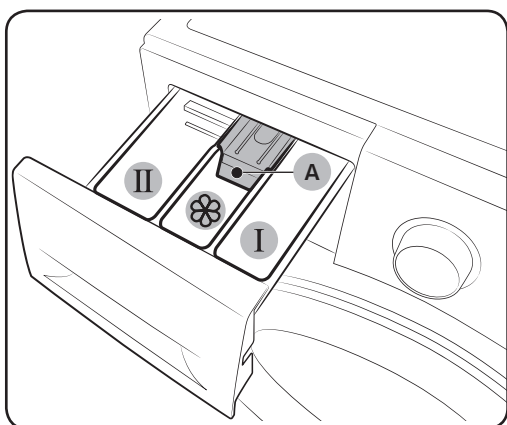
# Než začnete


## UPOZORNĚNÍ

V případě cyklů praní ve studené vodě nebo cyklů, které jsou kratší než jedna hodina, doporučujeme použít tekutý prací prostředek. Jinak se prací kapsle nemusí zcela rozpustit.

## Pokyny k zásuvce na prací prostředek

Pračka nabízí dávkovač se třemi přihrádkami. Levá přihrádka je určena pro hlavní praní, pravá přední pro aviváže a pravá zadní pro předpírku.

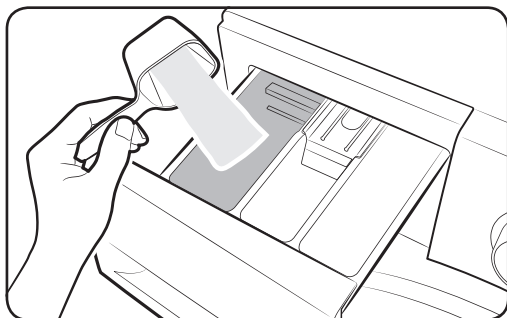


- 01** **I** Přihrádka pro předpírku: Použijte prací prostředek pro předpírku nebo škrob.
- 02** **II** Přihrádka pro hlavní praní: Použijte prací prostředek pro hlavní praní, změkčovač vody, prostředek pro namáčení, bělidlo nebo odstraňovače skvrn.
- 03**  Přihrádka pro aviváž: Použijte přísady jako aviváž. Nepřekračujte maximální rysku (A).

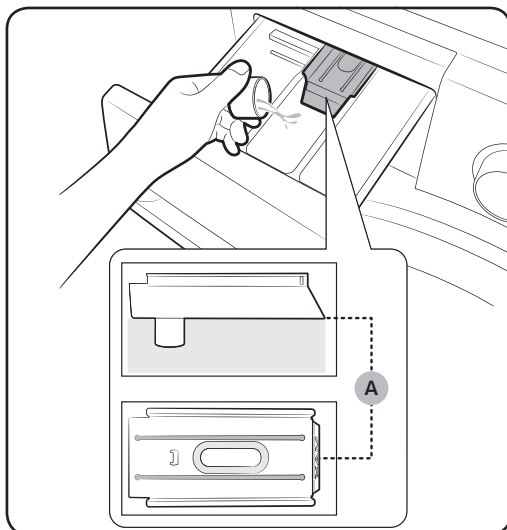
## UPOZORNĚNÍ

- Je-li pračka v chodu, neotvírejte zásuvku pro prací prostředek.
- Nepoužívejte následující typy pracích prostředků:
  - Tablety nebo kapsle
  - Koule nebo sítky
- Aby se zabránilo ucpání přihrádky, je potřeba koncentrované nebo silně obohacené látky (aviváž nebo prací prostředek) rozpustit před použitím ve vodě.
- Pokud vyberete program Odložený konec, nekládejte prací prostředek přímo do bubnu. Mohlo by dojít k odbarvení prádla. Při použití programu Odložený konec použijte zásuvku pro prací prostředek.

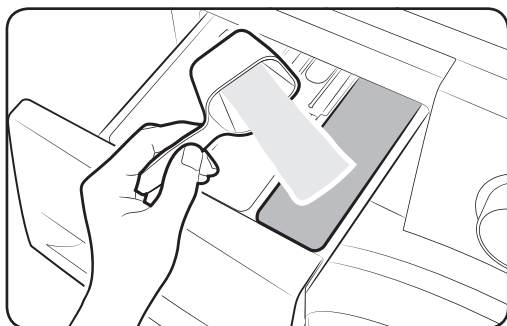
## Použití pracích prostředků v zásuvce pro prací prostředek



1. Vysunutím otevřete zásuvku pro prací prostředek.
2. Do **II** přihrádky pro hlavní praní dejte prací prostředek podle pokynů či doporučení od výrobce. Pokud chcete použít tekutý prací prostředek, naleznete informace na straně 28.

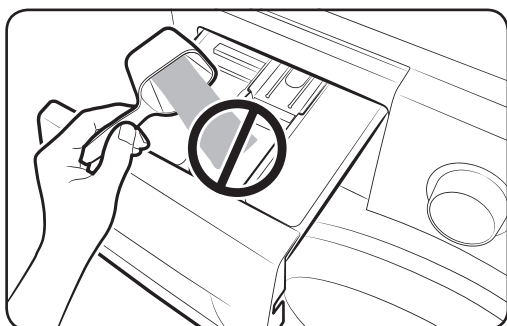


3. Aviváž dejte do  přihrádky pro aviváž. Nepřekračujte maximální rysku (A).




4. Pokud chcete prádlo přeprat, dejte do **I** přihrádky pro předpírku prací prostředek podle pokynů či doporučení od výrobce.
5. Zavřete zásuvku na prací prostředek.

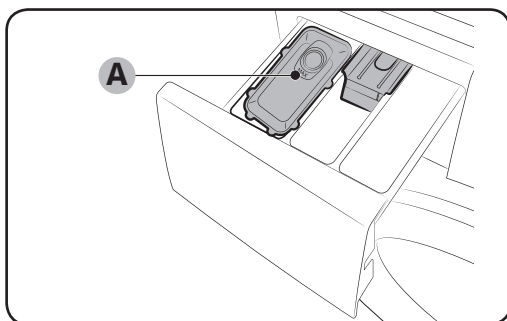
# Než začnete



## ⚠ UPOZORNĚNÍ

- Do nádobky na tekutiny nesmíte dávat prací prášek.
- Koncentrovanou aviváž je nutné před použitím rozpustit ve vodě.
- Do  přihrádky pro aviváž nedávejte prostředek na hlavní praní.

## Použití tekutých pracích prostředků (pouze příslušné modely)



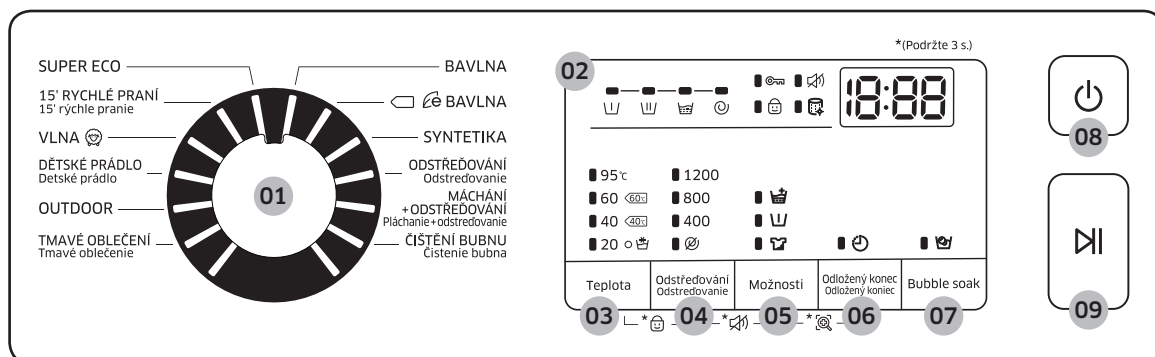
Nejprve do **II** přihrádky pro hlavní praní vložte dodanou nádobku na tekutiny. Poté do nádržky nalijte **po maximální rysku (A)** tekutý prací prostředek.

## ⚠ UPOZORNĚNÍ

- Nepřekračujte maximální rysku vyznačenou v nádobce.
- Pokud používáte sypký prací prášek, nádobku na tekutinu vyndejte.

# Úkony

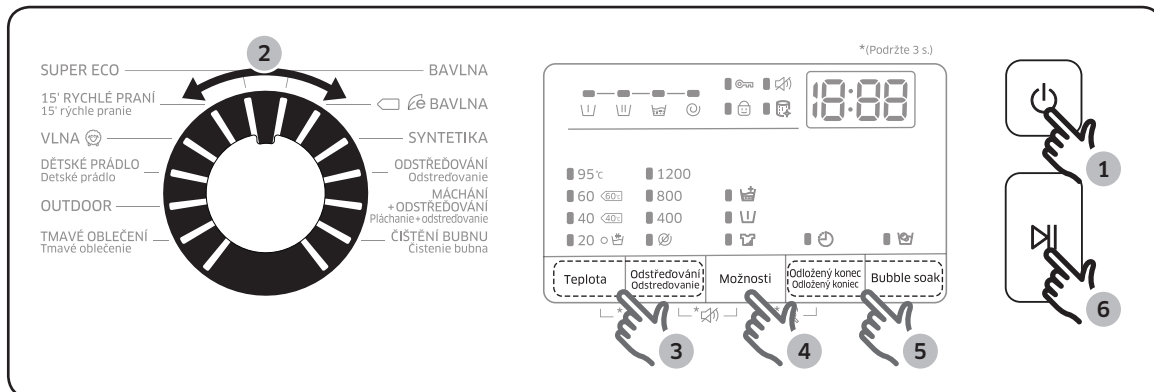
## Ovládací panel



<b>01</b> Volič cyklu	Otočením voliče vyberte cyklus.
<b>02</b> Zobrazení	Na displeji se zobrazí informace o aktuálním cyklu a odhad zbývajících času, případně informační kód, pokud se vyskytne nějaký problém.
<b>03</b> Teplota	Stisknutím změníte teplotu vody u aktuálního cyklu.
<b>04</b> Odstředování	Stisknutím změníte rychlost odstředování u aktuálního cyklu. <ul style="list-style-type: none"> <li><b>Odložení máchání (žádná kontrolka):</b> Závěrečný proces máchání se odloží, takže prádlo zůstane ve vodě. Až budete chtít prádlo vyndat, spusťte proces vypouštění nebo odstředování.</li> <li><b>Bez odstředování</b> ☹️: Buben nebude po závěrečném procesu vypouštění odstředovat.</li> </ul>
<b>05</b> Možnosti	Stisknutím vyberete mezi možnostmi Intenzivní praní, Předpírka a Máchání+. Dalším stisknutím možnost zrušíte.
<b>06</b> Odložený konec	Odložený konec umožňuje nastavit čas dokončení aktuálního cyklu. V závislosti na vašich nastaveních interní logika pračky stanoví čas spuštění cyklu. Toto nastavení je užitečné například při programování pračky tak, aby dokončila praní v době, kdy se obvykle vracíte z práce. <ul style="list-style-type: none"> <li>Stisknutím vyberete předvolenou jednotku hodin.</li> </ul>
<b>07</b> Bubble Soak	Stisknutím aktivujete či deaktivujete funkci pěnového namáčení. Tato funkce pomáhá odstranit mnoho různých těžko odstranitelných skvrn.
<b>08</b> Napájení	Stisknutím pračku zapnete či vypnete.
<b>09</b> Spustit/ Pozastavit	Stisknutím zahájíte či zastavíte úkon.

# Úkony

## Jednoduchý postup při spuštění




1. Stisknutím tlačítka **Napájení** pračku zapnete.
2. Otáčením **Voliče cyklu** vyberte program.
3. Podle potřeby změňte nastavení cyklu (Teplota a Odstředování).
4. Pokud chcete přidat některou z možností, stiskněte tlačítka **Možnosti**. Dalším stisknutím tlačítka zvolíte preferovanou položku.
5. Pračka nabízí dvě tlačítka pro snadný přístup pro funkce **Bubble Soak** a **Odložený konec**. Pokud chcete jednu z těchto možností použít, stiskněte příslušné tlačítka.
6. Stiskněte tlačítka **Spustit/Pozastavit**.

### Změna cyklu při provozu


1. Stisknutím tlačítka **Spustit/Pozastavit** zastavte prováděný úkon.
2. Vyberte jiný cyklus.
3. Dalším stisknutím tlačítka **Spustit/Pozastavit** spustíte nový cyklus.

## Přehled cyklů




### Standardní cykly

Cyklus	Popis	Maximální dávka (kg)
BAVLNA	<ul style="list-style-type: none"><li>Pro bavlnu, ložní prádlo, stolní prádlo, spodní prádlo, ručníky nebo košile.</li></ul> Doba praní a počet máchání se upravuje automaticky podle dávky.	Max.
 BAVLNA	<ul style="list-style-type: none"><li>Optimální výkon s nižší spotřebou energie pro bavlněné látky, ložní prádlo, stolní prádlo, spodní prádlo, ručníky nebo košile.</li><li>Za účelem úspory energie může být skutečná teplota praní nižší než specifikovaná teplota.</li></ul>	Max.
SYNTETIKA	<ul style="list-style-type: none"><li>Pro praní halenek nebo košil vyrobených z polyesteru (diolen, trevíra), polyamidu (perlon, nylon) nebo jiných podobných vláken.</li></ul>	3
ODSTŘEĐOVÁNÍ	<ul style="list-style-type: none"><li>Nabízí další kolo odstřeđování, aby se prádlo účinně vyždímalo.</li></ul>	-
MÁCHÁNÍ+ ODSTŘEĐOVÁNÍ	<ul style="list-style-type: none"><li>Nabízí další kolo máchání po přidání aviváže k prádlu.</li></ul>	-
ČIŠTĚNÍ BUBNU	<ul style="list-style-type: none"><li>Vyčistí buben a zbaví ho špíny a bakterií.</li><li>Čištění provádějte po každých 40 praních, bez pracího prostředku a bělidla.</li><li>Přesvědčte se, že je buben prázdný.</li><li>K čištění bubnu nikdy nepoužívejte čisticí prostředky.</li></ul>	-
SUPER ECO	<ul style="list-style-type: none"><li>Technologie Ecobubble pere při nízké teplotě a pomáhá snížit spotřebu energie.</li></ul>	3
15' RYCHLÉ PRANÍ	<ul style="list-style-type: none"><li>Lehce znečištěné oblečení o hmotnosti méně než 2,0 kg, které chcete vyprat rychle.</li></ul>	2

# Úkony

Cyklus	Popis	Maximální dávka (kg)
VLNA 	<ul style="list-style-type: none"><li>• Specifický program pro vlnu určenou k praní v pračce u dávek s hmotností nižší než 1,5 kg.</li><li>• Program na vlnu využívá mírné kolébání a namáčení tak, aby byla vlněná vlákna chráněna před sražením či deformací.</li><li>• Doporučuje se neutrální prací prostředek.</li></ul>	1,5
DĚTSKÉ PRÁDLO	<ul style="list-style-type: none"><li>• Nabízí praní při vysoké teplotě a další kola máchání, aby se účinně odstranily zbytky pracího prostředku.</li></ul>	3
OUTDOOR	<ul style="list-style-type: none"><li>• Venkovní oblečení, oblečení na lyže a sportovní oblečení vyrobené z funkčních materiálů jako spandex, stretch a mikrovlákno.</li></ul>	2
TMAVÉ OBLEČENÍ	<ul style="list-style-type: none"><li>• Nabízí opakované máchání navíc a omezené odstředování, aby se zajistilo, že se prádlo vypere šetrně a důkladně vymáchá.</li></ul>	3

## Možnosti

Možnost	Popis
 Intenzivní praní	<ul style="list-style-type: none"><li>• Silně zašpiněné prádlo. Doba trvání každého cyklu je delší než obvykle.</li></ul>
 Předpírka	<ul style="list-style-type: none"><li>• Tato volba vloží předběžný prací cyklus před hlavní prací cyklus.</li></ul>
 Máchání+	<ul style="list-style-type: none"><li>• Stisknutím tohoto tlačítka můžete přidávat další cykly máchání.</li></ul>

## Odložený konec 🕒

Pračku můžete nastavit tak, aby automaticky dokončila praní později. Na výběr je odložení o 1 až 19 hodin (v přírůstcích po 1 hodině). Zobrazená hodina představuje čas, kdy se praní dokončí.

1. Vyberte cyklus. Poté v případě potřeby změňte nastavení cyklu.
2. Opakovaně stiskněte tlačítko **Odložený konec**, dokud se nenastaví požadovaná doba konce.
3. Stiskněte tlačítko **Spustit/Pozastavit**.  
Po spuštění hodin se zapne odpovídající ukazatel.
4. Režim **Odložený konec** zrušíte restartováním pračky stisknutím tlačítka **Napájení**.

Případ ze skutečného života

Chcete, aby dvouhodinový program skončil 3 hodiny od této chvíle. Toho dosáhnete tak, že k aktuálnímu cyklu přidáte možnost **Odložený konec** nastavenou na 3 hodiny a ve 14:00 stisknete tlačítko **Spustit/Pozastavit**. Co se pak stane? Pračka zahájí praní v 15:00 a dokončí ho v 17:00. Níže je uvedena časová osa tohoto příkladu.





## Nastavení

---

### Dětská pojistka

Díky funkci Dětská pojistka můžete uzamknout veškerá tlačítka kromě tlačítka Napájení.

- Funkci Dětská pojistka nastavíte současným podržením tlačítek **Teplota** a **Odstředování** na 3 sekundy.
- Funkci Dětská pojistka deaktivujete současným podržením tlačítek **Teplota** a **Odstředování** na 3 sekundy.

### POZNÁMKA

- Pokud je funkce Dětská pojistka zapnutá, musíte funkci Dětská pojistka nejprve deaktivovat, chcete-li přidávat prací prostředek nebo prádlo.
- Vaše nastavení budou platná i po restartování spotřebiče.

### Vypnutí/zapnutí zvuku

Tlačítko je možné zapnout či vypnout. Nastavení bude platit i po restartování pračky.

- Zvuk ztlumíte současným přidržením tlačítek **Odstředování** a **Možnosti** na 3 sekundy.
- Pokud chcete zvuk znovu zapnout, přidržte znovu tlačítka na 3 sekundy.

# Údržba

---

Pračka musí být čistá, aby nedocházelo ke snížení výkonu a zkrácení jejího životního cyklu.

## Čištění bubnu

---

Tento cyklus provádějte pravidelně, aby se buben vyčistil a zbavil bakterií.

1. Stisknutím tlačítka **Napájení** pračku zapnete.
2. Otočte **volič cyklu** do polohy **ČIŠTĚNÍ BUBNU**.
3. Stiskněte tlačítko **Spustit/Pozastavit**.

### **POZNÁMKA**

Teplota vody u programu ČIŠTĚNÍ BUBNU je nastavena na 70 °C a není možné ji změnit.

### **UPOZORNĚNÍ**

K čištění bubnu nikdy nepoužívejte čisticí prostředky. Chemické usazeniny v bubnu snižují výkon praní.

### **Připomínka ČIŠTĚNÍ BUBNU**

- Připomínka ČIŠTĚNÍ BUBNU se na hlavní obrazovce zobrazí vždy po 40 praních. Funkci ČIŠTĚNÍ BUBNU se doporučuje spouštět pravidelně.
- Po prvním zobrazení můžete tuto připomínku ignorovat ještě po 6 následujících praní. Od 7. praní se připomínka již nebude zobrazovat. Zobrazí se ale při dalším 40. praní.

# Údržba

---

## Smart Check

---

Pokud chcete aktivovat tuto funkci, musíte nejprve stáhnout v obchodě **Play Store** nebo **Apple Store** stáhnout aplikaci **Samsung Smart Washer** a nainstalovat ji do mobilního zařízení s funkcí kamery.

Funkce Smart Check byla optimalizována pro řady výrobků Galaxy a iPhone (pouze příslušné modely).

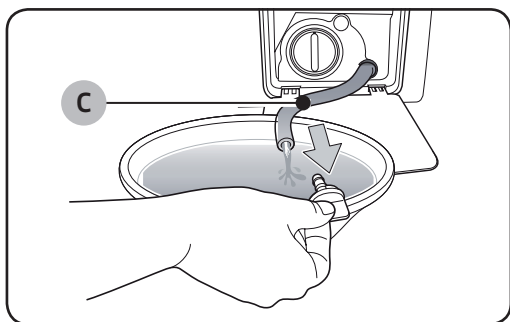
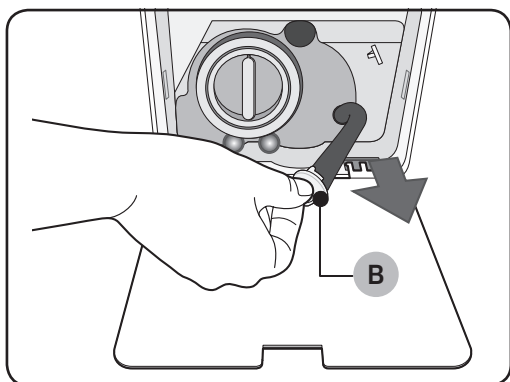
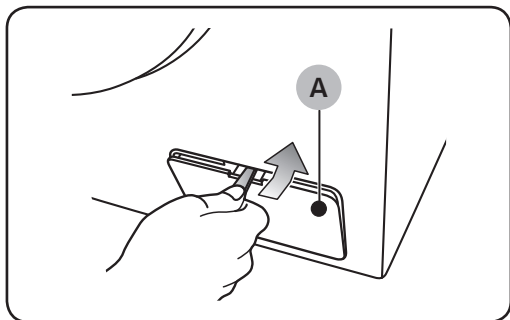
1. Do režimu Smart Check přejdete současným stisknutím a podržením tlačítek **Možnosti** a **Odložený konec** na 3 sekundy.
2. Pračka spustí diagnostickou proceduru a v případě zjištění problému se zobrazí informační kód.
3. Na svém mobilním zařízení spustíte aplikaci **Samsung Smart Washer** a klepněte na možnost **Smart Check**.
4. Mobilní zařízení položte poblíž displeje pračky tak, aby bylo mobilní zařízení a pračka proti sobě. Aplikace poté automaticky rozpozná informační kód.
5. Po správném rozpoznání informačního kódu aplikace nabídne podrobné informace o problému a vhodných řešeních.

### POZNÁMKA

- Název funkce Smart Check se může v různých jazycích lišit.
- Jestliže se od displeje pračky odráží světlo, aplikace nemusí informační kód rozpoznat.
- Jestliže se nepodaří kód funkce Smart Check rozpoznat několikrát po sobě, zadejte informační kód na obrazovku aplikace ručně.

## Nouzové vypouštění

V případě přerušení napájení vypustte z bubnu před vytažením prádla vodu.



1. Pračku vypněte a odpojte z elektrické zásuvky.
2. Pomocí mince nebo klíče otevřete kryt filtru (A).
3. Ke krytu položte prázdnou velkou nádobu a natáhněte nouzovou vypouštěcí hadici, přičemž stále přidržujte uzávěr hadice (B).
4. Otevřete uzávěr hadice a nechte vodu v nouzové vypouštěcí hadici (C) odtéct do nádoby.
5. Po dokončení uzávěr hadice zavřete a hadici vraťte na místo. Poté kryt filtru zavřete.

### POZNÁMKA

Použijte velkou nádobu, protože vody v bubnu může být více, než byste čekali.

# Údržba

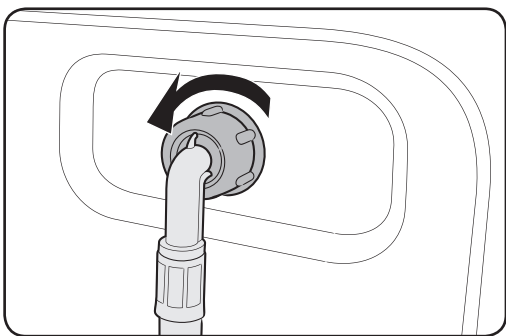
## Čištění

### Povrch pračky

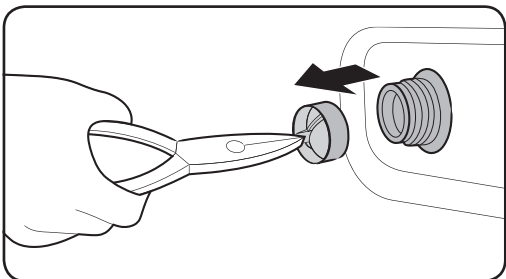
Použijte měkký hadřík s jemným čisticím prostředkem pro domácnost. Nestříkejte na pračku vodu.

### Síťový filtr

Jednou nebo dvakrát ročně vyčistěte síťový filtr vodní hadice.



1. Pračku vypněte a odpojte napájecí kabel.
2. Zavřete vodní kohout.
3. Ze zadní strany pračky uvolněte a odpojte vodní hadici. Zakryjte hadici hadříkem, aby voda nevytekla ven.



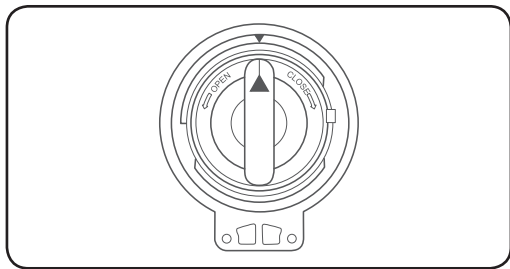
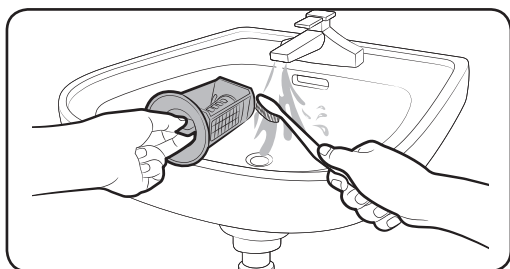
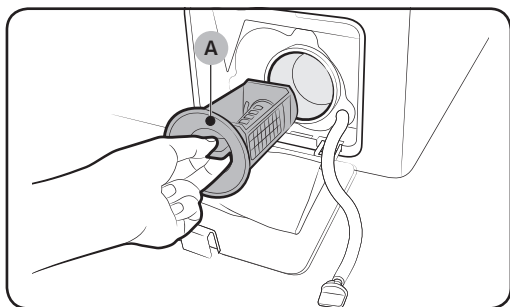
4. Pomocí kleští vytáhněte z přívodního ventilu síťový filtr.
5. Síťový filtr ponořte hluboko do vody tak, aby se ponořila i přípojka se závity.
6. Síťový filtr důkladně vysušte ve stínu.
7. Znovu vložte síťový filtr do přívodního ventilu a do přívodního ventilu opět připojte vodní hadici.
8. Otevřete vodní kohout.

### POZNÁMKA

Jestliže je síťový filtr zanesený, zobrazí se na displeji informační kód „4C“.

## Filtr čerpadla

Aby se zabránilo zanesení filtru čerpadla, doporučuje se jej čistit pětkrát nebo šestkrát ročně. Zanesený filtr čerpadla může snížit účinnost pěnícího efektu.



1. Pračku vypněte a odpojte napájecí kabel.
2. Vypusťte zbývající vodu z bubnu. Viz kapitola „Nouzové vypouštění“.
3. Otevřete kryt filtru pomocí mince nebo klíče.
4. Otočte knoflík filtru čerpadla doleva a vypusťte zbývající vodu.
5. Filtr čerpadla vyčistěte pomocí měkkého kartáčku. Zajistěte, aby nebyl zanesený pohon vypouštěcího čerpadla ve filtru.
6. Vložte filtr čerpadla zpět a otočte knoflík filtru doprava.

### POZNÁMKA

- Některé filtry čerpadla obsahují bezpečnostní knoflík, který má zabránit nehodám způsobenými dětmi. Bezpečnostní knoflík filtru čerpadla otevřete zatlačením a otočením proti směru hodinových ručiček. Pružinový mechanismus bezpečnostního knoflíku pomáhá otevřít filtr.
- Bezpečnostní knoflík filtru čerpadla zavřete otočením po směru hodinových ručiček. Pružina zachrastí - to je normální.

### POZNÁMKA

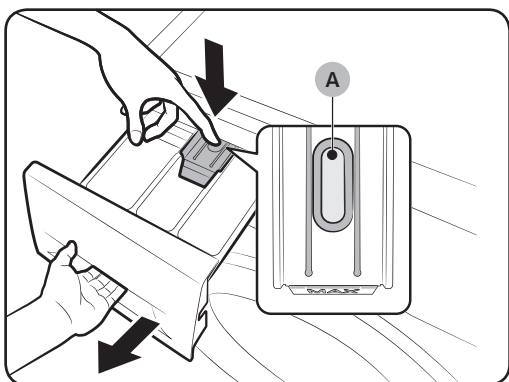
Jestliže je filtr čerpadla zanesený, zobrazí se na displeji informační kód „5C“.

### UPOZORNĚNÍ

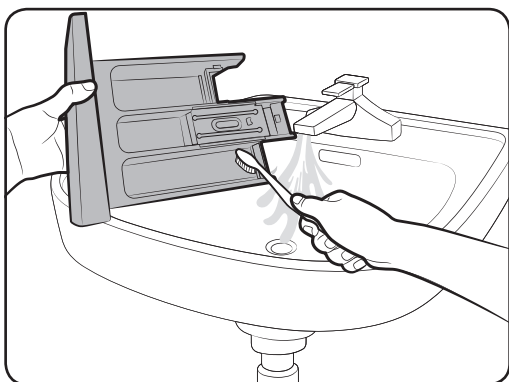
- Po vyčištění filtru se přesvědčte, jestli je knoflík filtru správně uzavřený. Jinak může dojít k úniku vody.
- Po vyčištění filtru se přesvědčte, že je zpět vložený správně. Jinak může dojít k provozní závadě nebo úniku vody.

# Údržba

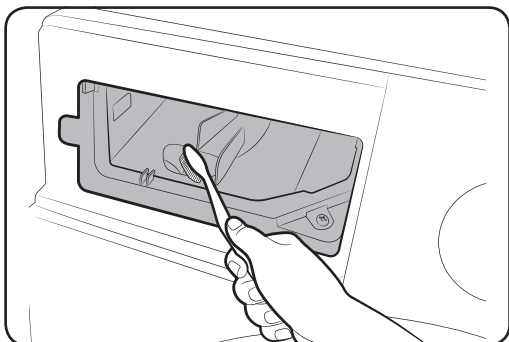
## Zásuvka pro prací prostředek



1. Zásuvku můžete vysunout ven, když přidržíte **uvolňovací páčku (A)** na vnitřní straně zásuvky.
2. Ze zásuvky vyjměte **uvolňovací páčku** a nádobku na tekutý prací prostředek.



3. Součásti zásuvky vyčistíte pod tekoucí vodou pomocí měkkého kartáčku.



4. Prostor zásuvky vyčistíte pomocí měkkého kartáčku.
5. Do zásuvky vložte zpět **uvolňovací páčku** a **nádobku na tekutý prací prostředek**.
6. Zasunutím zpět zásuvku zavřete.

### POZNÁMKA

Zbývající prací prostředek odstraní provedením cyklu **MÁCHÁNÍ+ODSTŘEĐOVÁNÍ** s vyprázdněným bubnem.

---

## Obnova po zamrznutí

---

Pokud teplota klesne pod 0 °C, pračka může zamrznout.

1. Pračku vypněte a odpojte napájecí kabel.
2. Nalijte na vodovodní kohout vodu, aby se uvolnila vodní hadice.
3. Odpojte vodní hadici a ponořte ji do teplé vody.
4. Nalijte teplou vodu do bubnu a ponechte ji tam 10 minut.
5. Znovu připojte vodní hadici k vodnímu kohoutu.

### POZNÁMKA

Jestliže pračka stále nefunguje normálně, opakujte výše uvedené kroky, dokud se normální funkce neobnoví.

## Opatření při delším nepoužívání

---

Vyhýbejte se tomu, abyste pračku po delší dobu nepoužívali. Jestliže k tomu dojde, vypustte pračku a odpojte napájecí kabel.


1. Otáčením **Voliče cyklu** vyberte možnost **MÁCHÁNÍ+ODSTŘEĐOVÁNÍ**.
2. Vyprázdněte buben a stiskněte tlačítko **Spustit/Pozastavit**.
3. Po dokončení cyklu zavřete vodní kohout a odpojte vodní hadici.
4. Pračku vypněte a odpojte napájecí kabel.
5. Otevřete dveře a nechte bubnem cirkulovat vzduch.



# Řešení problémů

## Kontrolní body

Pokud u pračky narazíte na problém, podívejte se nejprve do tabulky níže a zkuste uvedené návrhy.

Problém	Akce
Pračku nelze spustit.	<ul style="list-style-type: none"><li>• Ujistěte se, že je pračka zapojena do elektrické sítě.</li><li>• Zajistěte, aby byla dvířka řádně uzavřena.</li><li>• Zkontrolujte, zda jsou otevřeny vodovodní kohouty.</li><li>• Pračku spusťte stisknutím tlačítka Spustit/Pozastavit.</li><li>• Ujistěte se, že není aktivována funkce Dětská pojistka .</li><li>• Než pračka zahájí napouštění, zkontroluje zámek dvířek, přičemž se ozve několik cvaknutí, a poté provede rychlé vypouštění.</li><li>• Zkontrolujte pojistku nebo zapněte obvod jističem.</li></ul>
Přívod vody je nedostatečný nebo není k dispozici.	<ul style="list-style-type: none"><li>• Otevřete zcela kohout přívodu vody.</li><li>• Zajistěte, aby byla dvířka řádně uzavřena.</li><li>• Ujistěte se, že hadice přívodu vody není zamrzlá.</li><li>• Ujistěte se, že hadice přívodu vody není zauzlovaná nebo ucpaná.</li><li>• Zkontrolujte, zda je v hadici dostatečný tlak vody.</li></ul>
Po skončení programu zůstane v zásuvce určité množství pracího prostředku.	<ul style="list-style-type: none"><li>• Ověřte, zda pračka pracuje s dostatečným tlakem vody.</li><li>• Zajistěte, aby byl prací prostředek přidán do prostřední části zásuvky pro prací prostředek.</li><li>• Zkontrolujte, zda je správně vloženo víčko pro máchání.</li><li>• Při použití pracího prostředku v granulích zkontrolujte, zda je ovládání pro výběr pracího prostředku v horní poloze.</li><li>• Vyjměte víčko pro máchání a vyčistěte zásuvku pro prací prostředek.</li></ul>
Nadměrné vibrace nebo neobvyklý zvuk.	<ul style="list-style-type: none"><li>• Pračka musí stát na rovné, pevné a neklouzavé podlaze. V případě nerovné podlahy upravte výšku pračky pomocí vyrovnávacích nožek.</li><li>• Všechny přepravní šrouby musí být odstraněny.</li><li>• Zkontrolujte, zda se pračka nedotýká žádných dalších předmětů.</li><li>• Zajistěte rovnoměrné rozložení dávky prádla.</li><li>• Při běžném provozu může být hlučnost pračky způsobená činností jejího motoru.</li><li>• Při praní svetrů nebo oděvu s kovovými prvky může pračka vydávat zvláštní zvuk. Jedná se o běžný jev.</li><li>• Hlučnost pračky mohou způsobovat kovové předměty, například mince. Po skončení praní odstraňte tyto předměty z bubny nebo tělesa filtru.</li></ul>

Problém	Akce
Pračka nevypouští vodu nebo neodstřeďuje.	<ul style="list-style-type: none"> <li>• Zkontrolujte, zda je vypouštěcí hadice k systému vypouštění vedena rovně. Pokud zjistíte problém s vypouštěním vody, požádejte o pomoc servis.</li> <li>• Zajistěte, aby nebyl zanesen odpadový filtr.</li> <li>• Zavřete dvířka a stiskněte nebo klepněte na tlačítko Spustit/Pozastavit. Z důvodu bezpečnosti je třeba provádět sušení nebo odstředování pouze se zavřenými dvířky.</li> <li>• Zkontrolujte, zda vypouštěcí hadice není zamrzlá nebo ucpaná.</li> <li>• Zkontrolujte, zda je k systému vypouštění připojena vypouštěcí hadice, která není ucpaná.</li> <li>• Nemá-li pračka dostatečné napájení, nemusí řádně vypouštět vodu nebo odstředovat. Jakmile bude znovu zajištěno dostatečné napájení, bude pračka fungovat normálně.</li> </ul>
Dvířka nelze otevřít.	<ul style="list-style-type: none"> <li>• Stisknutím nebo klepnutím na tlačítko Spustit/Pozastavit pračku zastavte.</li> <li>• Deaktivace mechanismu zámku dvířek může chvíli trvat.</li> <li>• Dvířka nebude možné otevřít dříve než po uplynutí 3 minut od zastavení pračky či vypnutí napájení.</li> <li>• Zkontrolujte, zda je z bubny vypuštěna voda.</li> <li>• Pokud v bubnu zůstane voda, dvířka se nemusí otevřít. Vypusťte vodu z bubny a otevřete dvířka ručně.</li> <li>• Ověřte, zda kontrolka uzamčení dveří nesvítí. Kontrolka uzamčení dveří zhasne po vypuštění vody z pračky.</li> </ul>
Přílišné pění.	<ul style="list-style-type: none"> <li>• Měli byste používat doporučené typy pracích prostředků.</li> <li>• Aby nedocházelo k přílišnému pění, používejte prací prostředek s vysokou účinností.</li> <li>• V případě měkké vody, malého množství prádla nebo mírně zašpiněného prádla používejte menší množství prášku.</li> <li>• Nedoporučuje se používat jiné prací prostředky než ty s vysokou účinností.</li> </ul>
Nelze doplnit prací prostředek.	<ul style="list-style-type: none"> <li>• Zbývající množství pracího prostředku a aviváže nesmí přesáhnout stanovený limit.</li> </ul>

# Řešení problémů

Problém	Akce
Pračka se zastaví.	<ul style="list-style-type: none"><li>• Připojte napájecí kabel do elektrické zásuvky pod proudem.</li><li>• Zkontrolujte pojistku nebo zapněte obvod jističem.</li><li>• Uzavřete dvířka a stisknutím tlačítka Spustit/Pozastavit spusťte pračku. Z důvodu bezpečnosti je třeba provádět sušení nebo odstředování pouze se zavřenými dvířky.</li><li>• Než pračka zahájí napouštění, zkontroluje zámek dvířek, přičemž se ozve několik cvaknutí, a poté provede rychlé vypouštění.</li><li>• Během programu může dojít k pozastavení nebo k máčení. Chvilí počkejte. Je možné, že se pračka sama spustí.</li><li>• Zkontrolujte, zda není ucpaný síťový filtr hadice přívodu vody u vodovodních kohoutů. Pravidelně provádějte čištění síťového filtru.</li><li>• Nemá-li pračka dostatečné napájení, nemusí řádně vypouštět vodu nebo odstředovat. Jakmile bude znovu zajištěno dostatečné napájení, bude pračka fungovat normálně.</li></ul>
Pračka se napouští vodou o nesprávné teplotě.	<ul style="list-style-type: none"><li>• Otevřete zcela oba kohouty.</li><li>• Zkontrolujte, zda je vybrána správná teplota.</li><li>• Zkontrolujte, zda jsou hadice připojeny ke správným kohoutům. Odpusťte vodu z vodovodního potrubí.</li><li>• Zkontrolujte, zda je ohřívač nastaven tak, aby přiváděl ke kohoutu vodu o teplotě minimálně 49 °C. Dále zkontrolujte kapacitu ohřívače vody a rychlost ohřevu.</li><li>• Odpojte hadice a vyčistěte síťový filtr. Síťový filtr může být zanesený.</li><li>• Při napouštění pračky se může měnit teplota vody z důvodu funkce automatické regulace teploty, která hlídá teplotu přitékající vody. Jedná se o běžný jev.</li><li>• Při napouštění pračky si můžete všimnout, že po výběru nižší nebo vyšší teploty bude dávkovačem protékat jen teplá nebo jen studená voda. Jedná se o normální činnost funkce automatické regulace teploty, neboť teplotu vody nastavuje pračka.</li></ul>
Na konci programu je prádlo mokré.	<ul style="list-style-type: none"><li>• Použijte vysokou nebo velmi vysokou rychlost odstředování.</li><li>• Abyste snížili pění, používejte prací prostředek s vysokou účinností.</li><li>• Dávka prádla je příliš malá. U malých dávek prádla (jeden nebo dva kusy) může dojít k nerovnoměrnému rozložení a neúplnému odstředění.</li><li>• Zkontrolujte, zda vypouštěcí hadice není zauzlovaná nebo ucpaná.</li></ul>

Problém	Akce
Z pračky uniká voda.	<ul style="list-style-type: none"> <li>• Zajistěte, aby byla dvířka řádně uzavřena.</li> <li>• Zkontrolujte, zda jsou všechny hadice řádně připojeny.</li> <li>• Zkontrolujte, zda je konec vypouštěcí hadice správně zasunutý a zajištěný v systému vypouštění vody.</li> <li>• Nedávejte do pračky nadměrné množství prádla.</li> <li>• Aby nedocházelo k přílišnému pění, použijte prací prostředek s vysokou účinností.</li> </ul>
Z myčky vychází zápach.	<ul style="list-style-type: none"> <li>• Nadměrné množství usazených mydlin v dutinách může způsobit nepříjemný zápach.</li> <li>• Z důvodu dezinfekce pračky pravidelně spouštějte čisticí cyklus.</li> <li>• Očistěte těsnění dvířek (membránu).</li> <li>• Po dokončení programu nechte vnitřek pračky vyschnout.</li> </ul>
Není vidět žádná pěna (pouze u modelů s funkcí BubbleSoak).	<ul style="list-style-type: none"> <li>• Přepínání pračky může bránit vytváření pěny.</li> <li>• U velmi znečištěného prádla nemusí dojít k vytvoření pěny.</li> </ul>

Pokud problém přetrvává, obraťte se na místní servisní středisko Samsung.

# Řešení problémů

## Informační kódy

Pokud pračka nefunguje, může se na displeji zobrazovat informační kód. Podívejte se do tabulky níže a vyzkoušejte uvedená doporučení.

Kód	Akce
4C	<b>Není k dispozici přívod vody.</b> <ul style="list-style-type: none"><li>• Zkontrolujte, zda jsou otevřeny vodovodní kohouty.</li><li>• Ujistěte se, že nejsou ucpané vodní hadice.</li><li>• Ujistěte se, že nejsou zamrzlé vodovodní kohouty.</li><li>• Zkontrolujte, zda pračka pracuje s dostatečným tlakem vody.</li><li>• Zkontrolujte, zda jsou správně připojeny kohouty teplé a studené vody.</li><li>• Vyčistěte síťový filtr, neboť může být ucpaný.</li></ul>
4C2	<ul style="list-style-type: none"><li>• Zkontrolujte, zda je hadice přívodu studené vody řádně připojena ke kohoutu studené vody.</li></ul> <p>Pokud je připojena ke kohoutu teplé vody, může při některých programech dojít k deformaci prádla.</p>
5C	<b>Nelze vypustit vodu.</b> <ul style="list-style-type: none"><li>• Zkontrolujte, zda vypouštěcí hadice není zamrzlá nebo ucpaná.</li><li>• Zkontrolujte, zda je vypouštěcí hadice správně vedena podle typu připojení.</li><li>• Vyčistěte odpadový filtr, neboť může být ucpaný.</li><li>• Zkontrolujte, zda je vypouštěcí hadice k systému vypouštění vedena rovně.</li><li>• Pokud se tento informační kód zobrazuje i nadále, kontaktujte servisní středisko.</li></ul>
dC	<b>Došlo k otevření dvířek pračky za provozu.</b> <ul style="list-style-type: none"><li>• Zajistěte, aby byla dvířka řádně uzavřena.</li><li>• Ujistěte se, že ve dvířkách není zachycené prádlo.</li></ul>
0C	<b>Došlo k přetečení vody.</b> <ul style="list-style-type: none"><li>• Po odstředování spusťte pračku znovu.</li><li>• Pokud tento informační kód zůstane na displeji, kontaktujte místní servisní středisko Samsung.</li></ul>
LC, LC1	<b>Zkontrolujte vypouštěcí hadici.</b> <ul style="list-style-type: none"><li>• Konec vypouštěcí hadice musí být na zemi.</li><li>• Zkontrolujte, zda vypouštěcí hadice není ucpaná.</li><li>• Pokud se tento informační kód zobrazuje i nadále, kontaktujte servisní středisko.</li></ul>


























Kód	Akce
Ub	<p><b>Nefunguje odstředování.</b></p> <ul style="list-style-type: none"> <li>• Zkontrolujte, zda je prádlo rovnoměrně rozloženo.</li> <li>• Zajistěte, aby pračka stála na rovném a stabilním povrchu.</li> <li>• Rozložte prádlo jiným způsobem. Pokud potřebujete vyprat pouze jeden kus prádla, například župan nebo džíny, může se stát, že konečný výsledek odstředění nebude uspokojivý a na displeji se objeví kontrolní zpráva „Ub“.</li> </ul>
3C	<p><b>Zkontrolujte funkci motoru.</b></p> <ul style="list-style-type: none"> <li>• Zkuste znovu spustit daný program.</li> <li>• Pokud se tento informační kód zobrazuje i nadále, kontaktujte servisní středisko.</li> </ul>
UC	<p><b>Je třeba zkontrolovat elektronické ovládání.</b></p> <ul style="list-style-type: none"> <li>• Zkontrolujte napájení.</li> <li>• Pokud se tento informační kód zobrazuje i nadále, kontaktujte servisní středisko.</li> </ul>
	<p><b>Zjištěno nízké napětí.</b></p> <ul style="list-style-type: none"> <li>• Zkontrolujte, zda je zapojen napájecí kabel.</li> <li>• Pokud se tento informační kód zobrazuje i nadále, kontaktujte servisní středisko.</li> </ul>
HC	<p><b>Kontrola ohřevu na vysokou teplotu.</b></p> <ul style="list-style-type: none"> <li>• Pokud se tento informační kód zobrazuje i nadále, kontaktujte servisní středisko.</li> </ul>
1C	<p><b>Snímač hladiny vody nefunguje správně.</b></p> <ul style="list-style-type: none"> <li>• Zkuste pračku vypnout a spustit daný program znovu.</li> <li>• Pokud se tento informační kód zobrazuje i nadále, kontaktujte servisní středisko.</li> </ul>
AC	<p><b>Zkontrolujte komunikaci mezi hlavní a vedlejší sadou PBA.</b></p> <ul style="list-style-type: none"> <li>• Zkuste pračku vypnout a spustit daný program znovu.</li> <li>• Pokud se tento informační kód zobrazuje i nadále, kontaktujte servisní středisko.</li> </ul>

Pokud se tento informační kód zobrazuje na displeji i nadále, obraťte se na místní servisní středisko Samsung.

# Technické údaje

## Informace o ošetřování textilních materiálů

Následující symboly poskytují pokyny pro péči o oděvy. Štítky s informacemi o péči obsahují čtyři symboly v tomto pořadí: praní, bělení, sušení a žehlení (a v případě potřeby i chemické čištění). Stejně symboly používají všichni domácí i zahraniční výrobci oblečení. Dodržujte pokyny uvedené na štítku s informacemi o péči, abyste dosáhli co nejdelší trvanlivosti oděvů a omezili problémy při praní.

	Odolný materiál		Nežehlit
	Jemné materiály		Lze chemicky čistit libovolným rozpouštědlem
	Lze prát při teplotě 95 °C		Čistit chemicky
	Lze prát při teplotě 60 °C		Lze chemicky čistit pouze perchloridem, benzínem, čistým lihem nebo R113
	Lze prát při teplotě 40 °C		Lze chemicky čistit pouze leteckým benzínem, čistým lihem a R113
	Lze prát při teplotě 30 °C		Nečistit chemicky
	Pouze ruční praní		Sušit ve vodorovné poloze
	Čistit výhradně chemicky		Lze sušit pověšené
	Lze bělit ve studené vodě		Sušit na ramínku
	Nebělit		Sušit v sušičce při běžné teplotě
	Lze žehlit při teplotě maximálně 200 °C		Sušit v sušičce při nízké teplotě
	Lze žehlit při teplotě maximálně 150 °C		Nesušit v sušičce
	Lze žehlit při teplotě maximálně 100 °C		

---

## Ochrana životního prostředí

---

- Tento spotřebič je vyroben z recyklovatelných materiálů. Rozhodnete-li se tento spotřebič zlikvidovat, dodržujte místní nařízení pro nakládání s odpady. Odřízněte napájecí kabel, aby nebylo možné spotřebič připojit ke zdroji napájení. Odstraňte dvířka, aby ve spotřebiči nemohla uvíznout zvířata nebo malé děti.
- Nepřekračujte množství pracích prostředků doporučená v pokynech výrobce.
- Produkty pro odstraňování skvrn a bělicí prostředky použijte před pracím cyklem jen v případě, že je to nezbytně nutné.
- Šetřete vodou a elektrickým proudem tak, že budete používat pouze plnou náplň pračky (přesné množství závisí na použitém programu).



# Technické údaje

## List specifikací

„ \* “ Hvězdička nebo hvězdičky představují variantu modelu a mohou mít hodnotu (0-9) nebo (A-Z).

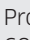
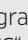


Typ			Pračka s plněním zepředu	
Název modelu			WW60J4****	
Rozměry			Š 600 × H 450 × V 850 (mm)	
Tlak vody			50 kPa až 800 kPa	
ČISTÁ hmotnost			54,0 kg	
Kapacita praní a odstředování			6,0 kg	
Spotřeba energie	Praní a ohřev	220 V	2000 W	
		240 V	2400 W	
Otáčky při odstředování			WW60J42****	WW60J406***
			1200 ot./min	1000 ot./min

### POZNÁMKA

Design a specifikace se mohou z důvodů zlepšení kvality bez upozornění změnit.

## V souladu se směrnicí (EU) č. 1061/ 2010

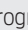
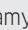
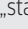
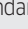
„ \* “ Hvězdička nebo hvězdičky představují variantu modelu a mohou mít hodnotu (0-9) nebo (A-Z).

Samsung		
Název modelu		WW60J421***
Kapacita	kg	6,0
Energetická účinnost na stupnici od D (nejméně účinná) po A+++ (nejúčinnější)		A+++
Roční spotřeba energie (Odpovídá 220 standardním pracím cyklům při standardním programu pro praní bavlny při 60 °C a 40 °C a úplném či částečném naplnění a spotřebě při vypnutém a zapnutém spotřebiči. Skutečná spotřeba energie závisí na způsobu použití spotřebiče.)	kWh/rok	122
Spotřeba energie		
Standardní program pro praní bavlny při 60 °C a plném naplnění	kWh	0,64
Standardní program pro praní bavlny při 60 °C a částečném naplnění	kWh	0,52
Standardní program pro praní bavlny při 40 °C a částečném naplnění	kWh	0,40
Vážená spotřeba energie při vypnutém spotřebiči.	W	0,48
Vážená spotřeba energie po ukončení programu.	W	5,00
Roční spotřeba vody (Odpovídá 220 standardním pracím cyklům při standardním programu pro praní bavlny při 60 °C a 40 °C při úplném či částečném naplnění. Skutečná spotřeba vody závisí na způsobu použití spotřebiče.)	litrů/rok	7300
Třída účinnosti odštěďování		
Třída účinnosti odštěďování na stupnici od G (nejméně účinná) po A (nejúčinnější)		B
Maximální rychlost odštěďování	ot./min	1200
Zbytková vlhkost	%	53
Programy   BAVLNA 60 °C a   BAVLNA 40 °C představují „standardní program pro praní bavlny při 60 °C“ a „standardní program pro praní bavlny při 40 °C“. Jsou vhodné k praní běžně znečištěného bavlněného oblečení a jsou pro tento typ prádla (vzhledem ke spotřebě vody a energie) nejúčinnější. Během těchto programů se skutečná teplota vody může lišit od teploty uvedené v názvu programu. Po instalaci spusťte režim kalibrace (viz kapitola „Spusťte kalibraci (doporučeno)“ na straně 23).		
Doba trvání standardního programu		
Standardní program pro praní bavlny při 60 °C a plném naplnění	min	260
Standardní program pro praní bavlny při 60 °C a částečném naplnění	min	240
Standardní program pro praní bavlny při 40 °C a částečném naplnění	min	220
Doba trvání po ukončení programu (TI)	min	2
Emise akustického hluku uváděné v dB (A) na 1 pW a zaokrouhlené na nejbližší celé číslo ve fázích praní a odštěďování při standardním programu pro praní bavlny při 60 °C a plném naplnění;		
Praní	dB (A) na 1 pW	55
Odštěďování	dB (A) na 1 pW	76
Volně stojící		


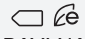
# Technické údaje

V souladu se směrnicí (EU) č. 1061/ 2010

„ \* “ Hvězdička nebo hvězdičky představují variantu modelu a mohou mít hodnotu (0-9) nebo (A-Z).

Samsung			
Název modelu		WW60J426***	WW60J406***
Kapacita	kg	6,0	
Energetická účinnost na stupnici od D (nejméně účinná) po A+++ (nejúčinnější)		A+++	
Roční spotřeba energie (Odpovídá 220 standardním pracím cyklům při standardním programu pro praní bavlny při 60 °C a 40 °C a úplném či částečném naplnění a spotřebě při vypnutém a zapnutém spotřebiči. Skutečná spotřeba energie závisí na způsobu použití spotřebiče.)		kWh/rok	153
Spotřeba energie			
Standardní program pro praní bavlny při 60 °C a plném naplnění	kWh	0,86	
Standardní program pro praní bavlny při 60 °C a částečném naplnění	kWh	0,62	
Standardní program pro praní bavlny při 40 °C a částečném naplnění	kWh	0,46	
Vážená spotřeba energie při vypnutém spotřebiči.	W	0,48	
Vážená spotřeba energie po ukončení programu.	W	5,00	
Roční spotřeba vody (Odpovídá 220 standardním pracím cyklům při standardním programu pro praní bavlny při 60 °C a 40 °C při úplném či částečném naplnění. Skutečná spotřeba vody závisí na způsobu použití spotřebiče.)		litrů/rok	7300
Třída účinnosti odštěďování			
Třída účinnosti odštěďování na stupnici od G (nejméně účinná) po A (nejúčinnější)		B	C
Maximální rychlost odštěďování	ot./min	1200	1000
Zbytková vlhkost	%	53	62
Programy   BAVLNA 60 °C a   BAVLNA 40 °C představují „standardní program pro praní bavlny při 60 °C“ a „standardní program pro praní bavlny při 40 °C“. Jsou vhodné k praní běžně znečištěného bavlněného oblečení a jsou pro tento typ prádla (vzhledem ke spotřebě vody a energie) nejúčinnější. Během těchto programů se skutečná teplota vody může lišit od teploty uvedené v názvu programu. Po instalaci spusťte režim kalibrace (viz kapitola „Spusťte kalibraci (doporučeno)“ na straně 23).			
Doba trvání standardního programu			
Standardní program pro praní bavlny při 60 °C a plném naplnění	min	250	
Standardní program pro praní bavlny při 60 °C a částečném naplnění	min	193	
Standardní program pro praní bavlny při 40 °C a částečném naplnění	min	173	
Doba trvání po ukončení programu (TI)	min	2	
Emise akustického hluku uváděné v dB (A) na 1 pW a zaokrouhlené na nejbližší celé číslo ve fázích praní a odštěďování při standardním programu pro praní bavlny při 60 °C a plném naplnění;			
Praní	dB (A) na 1 pW	61	61
Odštěďování	dB (A) na 1 pW	77	76
Volně stojící			

## Informace o hlavních programech praní

Model	Programy	Teplota (°C)	Objem (kg)	Doba cyklu (min)	Obsah zbytkové vlhkosti (%)		Spotřeba vody (l/cyklus)	Spotřeba energie (kWh/cyklus)
					1200 ot./min	1000 ot./min		
WW60J421***	BAVLNA	20	3	136	59	-	38	0,28
	 BAVLNA	40	3	220	53	-	30	0,40
		60	3	240	53	-	30	0,52
	6		260	53	-	36	0,64	
	SYNTETIKA	40	3	132	35	-	36	0,45
WW60J426*** WW60J406***	BAVLNA	20	3	118	59	65	38	0,32
	 BAVLNA	40	3	173	53	62	30	0,46
		60	3	193	53	62	30	0,62
	6		250	53	62	36	0,86	
	SYNTETIKA	40	3	131	35	40	36	0,49

Hodnoty v tabulce byly naměřeny za podmínek daných normou IEC60456/EN60456. Skutečné hodnoty závisí na způsobu použití spotřebiče.

# Poznámka

---

# Poznámka

---

**MÁTE DOTAZY NEBO POZNÁMKY?**

ZEMĚ	ZAVOLEJTE NÁM	NEBO NÁS NAVŠTIVTE NA WEBOVÝCH STRÁNKÁCH
BULGARIA	*3000 Цена в мрежата 0800 111 31 , Безплатна телефонна линия	<a href="http://www.samsung.com/bg/support">www.samsung.com/bg/support</a>
CROATIA	072 726 786	<a href="http://www.samsung.com/hr/support">www.samsung.com/hr/support</a>
CZECH	800 - SAMSUNG (800-726786)	<a href="http://www.samsung.com/cz/support">www.samsung.com/cz/support</a>
ESTONIA	800-7267	<a href="http://www.samsung.com/ee/support">www.samsung.com/ee/support</a>
HUNGARY	0680SAMSUNG (0680-726-786) 0680PREMIUM (0680-773-648)	<a href="http://www.samsung.com/hu/support">www.samsung.com/hu/support</a>
LATVIA	8000-7267	<a href="http://www.samsung.com/lv/support">www.samsung.com/lv/support</a>
LITHUANIA	8-800-77777	<a href="http://www.samsung.com/lt/support">www.samsung.com/lt/support</a>
ROMANIA	*8000 (apel in retea) 08008-726-78-64 (08008-SAMSUNG) Apel GRATUIT	<a href="http://www.samsung.com/ro/support">www.samsung.com/ro/support</a>
SERBIA	011 321 6899	<a href="http://www.samsung.com/rs/support">www.samsung.com/rs/support</a>
SLOVAKIA	0800 - SAMSUNG (0800-726 786)	<a href="http://www.samsung.com/sk/support">www.samsung.com/sk/support</a>
SLOVENIA	080 697 267 (brezplačna številka)	<a href="http://www.samsung.com/si">www.samsung.com/si</a>



# Práčka

---

Používateľská príručka

WW60J4\*\*\*\*



---

**SAMSUNG**



# Obsah

---

<b>Bezpečnostné informácie</b>	<b>3</b>
Čo musíte vedieť o bezpečnostných pokynoch	3
Dôležité bezpečnostné symboly	3
Dôležité bezpečnostné opatrenia	4
Pokyny o značke WEEE	12
<b>Inštalácia</b>	<b>13</b>
Čo nájdete v škatuli	13
Inštalračné požiadavky	15
Inštalčacia krok za krokom	17
<b>Skôr než začnete</b>	<b>23</b>
Úvodné nastavenia	23
Postup pri praní	23
Pokyny týkajúce sa zásuvky na pracie prostriedky	26
<b>Funkcie</b>	<b>29</b>
Ovládací panel	29
Jednoduché kroky, ako začať	30
Prehľad cyklov	31
Nastavenia	34
<b>Údržba</b>	<b>35</b>
Čistenie bubna 	35
Smart check 	36
Pohotovostné vypustenie vody	37
Čistenie	38
Oprava pri zamrznutí	41
Starostlivosť pri dlhom nepoužívaní	41
<b>Riešenie problémov</b>	<b>42</b>
Kontrolné body	42
Informačné kódy	46
<b>Špecifikácie</b>	<b>48</b>
Tabuľka starostlivosti o tkaniny	48
Ochrana životného prostredia	49
Hárok špecifikácií	50
Informácie o hlavných praciach cykloch	53

# Bezpečnostné informácie

---

Gratulujeme vám k vašej novej automatickej práčke Samsung. Táto príručka obsahuje dôležité informácie o montáži, používaní a starostlivosti o vaše zariadenie. Urobte si, prosím, čas na prečítanie tejto príručky, aby ste získali všetky výhody z mnohých úžitkov a vlastností vašej automatickej práčky.

## Čo musíte vedieť o bezpečnostných pokynoch

---

Túto príručku si, prosím, dôkladne prečítajte, aby ste vedeli, ako bezpečne a efektívne ovládať rozšírené vlastnosti a funkcie vášho nového zariadenia. Príručku si odložte na bezpečné miesto v blízkosti spotrebiča na budúce použitie. Toto zariadenie používajte len na cielový účel podľa popisu v tejto používateľskej príručke.

Výstrahy a dôležité bezpečnostné pokyny v tejto príručke nepokrývajú všetky možné okolnosti a situácie, ktoré sa môžu vyskytnúť. Je vašou zodpovednosťou, aby ste pri inštalácii, údržbe a prevádzke vašej automatickej práčky používali zdravý rozum, opatrnosť a uvážlivosť.

Keďže nasledovné prevádzkové pokyny sa vzťahujú na niekoľko modelov, charakteristiky vašej automatickej práčky sa môžu mierne odlišovať od popisu v tejto príručke, pričom nie všetky výstražné značky musia byť relevantné. Ak máte otázky alebo nejasnosti, obráťte sa na najbližšie servisné centrum alebo vyhladajte pomoc a informácie online na adrese [www.samsung.com](http://www.samsung.com).

## Dôležité bezpečnostné symboly

---

Čo znamenajú ikony a značky v tejto používateľskej príručke:

### **VAROVANIE**

Riziká alebo nebezpečné postupy, ktoré môžu spôsobiť **vážne ublíženie na zdraví, smrť alebo škody na majetku**.

### **VÝSTRAHA**

Riziká alebo nebezpečné postupy, ktoré môžu spôsobiť **ublíženie na zdraví alebo škody na majetku**.

### **POZNÁMKA**

Upozorňuje na možné riziko ublíženia na zdraví alebo škody na majetku.

# Bezpečnostné informácie

---

Účelom týchto výstražných značiek je zabrániť zranení vás a iných osôb.

Explicitne ich dodržiavajte.

Po prečítaní tejto príručky si ju uchovajte pre budúce použitie na bezpečnom mieste.

Pred spustením používania tohto zariadenia si prečítanie všetky pokyny.

Podobne, ako pri iných zariadeniach využívajúcich elektrickú energiu a pohyblivé prvky, existujú tu potenciálne riziká. Ak sa má toto zariadenie bezpečne prevádzkovať, oboznámte sa s jeho funkciami a pri jeho používaní postupujte opatrne.

## Dôležité bezpečnostné opatrenia

---

### **VAROVANIE**

Aby ste znížili nebezpečenstvo požiaru, zásahu elektrickým prúdom alebo ujmy na zdraví osôb, pri používaní spotrebiča dodržujte základné bezpečnostné opatrenia vrátane nasledujúcich:

- 1.** Toto zariadenie by nemali používať osoby (vrátane detí) s obmedzenými fyzickými, zmyslovými alebo mentálnymi schopnosťami, prípadne s nedostatkom skúseností a vedomostí, pokiaľ na ne nebude dozerať osoba zodpovedná za ich bezpečnosť alebo im takáto osoba nedá pokyny, ako zariadenie používať.
- 2. Použitie v Európe:** Toto zariadenie môžu používať deti vo veku viac ako 8 rokov, osoby s obmedzenými fyzickými, zmyslovými alebo mentálnymi schopnosťami alebo osoby s nedostatkom skúseností a vedomostí, ak sa na nich bude dozerať alebo ak budú poučení o pokynoch používania zariadenia bezpečným spôsobom a ak porozumejú všetkým možným rizikám. Deti by sa nemali hrať so zariadením. Deti by bez dozoru nemali vykonávať čistenie ani údržbu zariadenia.
- 3.** Deti by mali byť pod dohľadom, aby sa zaistilo, že sa nebudú so zariadením hrať.
- 4.** Ak je poškodený prívodný kábel, musí ho vymeniť výrobca, jeho servisný agent alebo podobne kvalifikovaná osoba, aby sa predišlo nebezpečenstvu.
- 5.** Musíte prestať používať staré súpravy hadíc a použiť nové súpravy hadíc dodané so zariadením.
- 6.** Pri zariadeniach, ktoré majú v spodnej časti ventilačné otvory, ich nemôže zakrývať koberec.

- 
- 7. Použitie v Európe:** Deťom mladším ako 3 roky by sa malo zabrániť približovať sa k zariadeniu, pokiaľ nebudú pod nepretržitým dohľadom.

**⚠ VÝSTRAHA**

- 8.** Aby ste predišli nebezpečenstvu neúmyselného vynulovania tepelnej poistky, zariadenie nesmie byť napájané externým spínacím zariadením, ako napríklad časovačom, alebo pripojené k obvodu, ktoré dodávateľia pravidelne zapínajú a vypínajú.

---

## Dôležité varovania týkajúce sa inštalácie

**⚠ VAROVANIE**

Inštaláciu tohto zariadenia musí vykonať kvalifikovaný technik alebo servisná spoločnosť.

- Ak sa tak nestane, môže dôjsť k zásahu elektrickým prúdom, požiaru, výbuchu, poruchám produktu alebo zraneniu.

Zariadenie je ťažké a preto dávajte pri jeho dvíhaní pozor.

Napájací kábel pripojte k príslušnej sieťovej zásuvke striedavého prúdu 220 - 240 V / 50 Hz alebo k vyššej a príslušnú zásuvku používajte len pre toto zariadenie. Nikdy nepoužívajte predlžovačku.

- Zdieľanie sieťovej zásuvky s inými zariadeniami pomocou predlžovačky alebo predlžovacieho napájacieho kábla môže mať za následok zásah elektrickým prúdom alebo požiar.
- Ubezpečte sa, že elektrické napätie, frekvencia a prúd sa zhodujú s technickými údajmi produktu. V opačnom prípade môže dôjsť k zásahu elektrickým prúdom alebo vzniku požiaru. Napájaciú zástrčku pevne pripojte do sieťovej zásuvky.

Pomocou suchej tkaniny z koncoviek sieťovej zástrčky a kontaktov pravidelne odstraňujte všetky cudzie látky (napr. prach alebo vodu).

- Odpojte sieťovú zástrčku a vyčistite ju suchou tkaninou.
- V opačnom prípade môže dôjsť k zásahu elektrickým prúdom alebo vzniku požiaru.
- Sieťovú zástrčku zasunúť do sieťovej zásuvky pri správnej orientácii, aby kábel bol nasmerovaný k podlahe.

Ak pripojíte sieťovú zástrčku k zásuvke opačne, elektrické vodiče vo vnútri kábla sa môžu poškodiť a spôsobiť zásah elektrickým prúdom alebo vznik požiaru.

# Bezpečnostné informácie

---

Všetky baliace materiály držte v dostatočnej vzdialenosti od detí, keďže môžu byť pre ne nebezpečné.

- Ak si dá dieťa na hlavu vrečko, môže sa zadusiť. Keď sa spotrebič, napájacia zástrčka alebo kábel poškodí, obráťte sa na najbližšie servisné centrum.

Toto zariadenie sa musí správne uzemniť.

Zariadenie neuzemňujte pripojením k vedeniu plynu, plastovej vodovodnej trubke alebo telefonickému káblu.

- Môže to spôsobiť zásah elektrickým prúdom, výbuch alebo problémy so zariadením.
- Napájací kábel nikdy nezapájajte do sieťovej zásuvky, ktorá nie je správne uzemnená, a zaistite, že je v súlade s miestnymi a národnými nariadeniami.

Spotrebič neinštalujte do blízkosti ohrievača ani žiadnych horľavých materiálov.

Toto zariadenie neinštalujte na vlhké, masťné alebo prašné miesta, na miesta vystavené priamemu slnečnému žiareniu alebo vode (dažďové kvapky).

Zariadenie neinštalujte na miesta s nízkou teplotou.

- Mráz môže spôsobiť puknutie rúrok.

Zariadenie neinštalujte na miesta možného úniku plynu.

- Môže spôsobiť požiar alebo zásah elektrickým prúdom.

Nepoužívajte elektrický transformátor.

- Môže spôsobiť požiar alebo zásah elektrickým prúdom.

Nepoužívajte poškodenú napájaciu zástrčku, poškodený napájací kábel alebo povolenú sieťovú zásuvku.

- Môže spôsobiť požiar alebo zásah elektrickým prúdom.

Nevyťahujte nasilu ani nadmerne neohýbajte napájací kábel.

Napájací kábel nepretáčajte ani neuväzujte.

Napájací kábel nevešajte na kovový predmet, neumiestňujte na ťažké predmety, nekladajte ho medzi predmety ani ho nezatláčajte do priestoru za spotrebičom.

- Môže spôsobiť požiar alebo zásah elektrickým prúdom.

Napájací kábel pri odpájaní sieťovej zástrčky neťahajte.

- Sieťovú zástrčku odpájajte uchopením samotnej zástrčky.
- V opačnom prípade môže dôjsť k zásahu elektrickým prúdom alebo vzniku požiaru.

Toto zariadenie by sa malo umiestniť tak, aby bol zabezpečený prístup k sieťovej zásuvke, vodovodným kohútikom a odvodným potrubiam.

---

## Výstrahy týkajúce sa inštalácie

---

### VÝSTRAHA

Zariadenie by sa malo umiestniť takým spôsobom, aby bol zabezpečený voľný prístup k napájacej zástrčke.

- V opačnom prípade môže dôjsť k zásahu elektrickým prúdom alebo požiaru z dôvodu úniku elektrickej energie.

Zariadenie nainštalujte na plochý a tvrdý podklad, ktorý unesie jeho hmotnosť.

- V opačnom prípade môže dochádzať k nezvyčajným vibráciám, pohybom, zvukom alebo problémom s produktom.

---

## Dôležité varovania týkajúce sa používania

---

### VAROVANIE

Ak dôjde k zatopeniu zariadenia, okamžite prerušte prívod vody a napájania a obráťte sa na najbližšie servisné stredisko.

- Nedotýkajte sa napájacej zástrčky mokrými rukami.
- V opačnom prípade môže dôjsť k zásahu elektrickým prúdom.

Ak zariadenie vydáva zvláštne zvuky, zápach horenia alebo sa z neho šíri dym, okamžite odpojte sieťovú zástrčku a obráťte sa na najbližšie servisné stredisko.

- V opačnom prípade môže dôjsť k zásahu elektrickým prúdom alebo vzniku požiaru.

V prípade úniku plynu (napr. propán, plyn LP atď.) okamžite vyvetrajte miestnosť a nedotýkajte sa napájacej zástrčky. Nedotýkajte sa zariadenia ani napájacieho kábla.

- Nepoužívajte ventilátor.
- Iskrenie by mohlo spôsobiť výbuch alebo požiar.

Nedovoľte deťom hrať sa vo vnútri automatickej práčky alebo na nej. Okrem toho pri likvidácii zariadenia odstráňte páčku dverí automatickej práčky.

- V prípade uviaznutia vo vnútri môže dôjsť k zaduseniu dieťaťa.

Pred použitím sa ubezpečte, že ste odstránili baliaci materiál (špongia, polystyrén) pripevnený k spodnej časti automatickej práčky.

Neperte položky kontaminované benzínom, kerozínom, benzénom, riedidlom na farby, alkoholom, prípadne inými horľavými alebo výbušnými látkami.

- Môže to spôsobiť zásah elektrickým prúdom, požiar alebo výbuch.

# Bezpečnostné informácie

---

Počas chodu práčky (vysoko teplotné pranie/sušenie/odstreďovanie) neotvárajte dvere automatickej práčky násilím.

- Voda prúdiaca z práčky môže mať za následok popálenie alebo spôsobí šmyklivosť podlahy. Môže to mať za následok zranenie.
- Otvorenie dverí násilím môže mať za následok poškodenie produktu alebo zranenie.

Počas činnosti práčky pod ňu nekladajte ruku.

- Môže to mať za následok zranenie.

Nedotýkajte sa napájacej zástrčky mokrými rukami.

- Môže to spôsobiť zásah elektrickým prúdom.

Zariadenie nevypínajte odpojením sieťovej zástrčky počas prevádzky zariadenia.

- Opakované pripojenie sieťovej zástrčky do sieťovej zásuvky môže spôsobiť iskrenie a následný zásah elektrickým prúdom alebo vznik požiaru.

Nedovoľte deťom obsluhovať práčku bez patričného dozoru. Deťom nedovoľte liezť na spotrebič ani do jeho vnútra.

- Môže to spôsobiť zásah elektrickým prúdom, popálenie alebo zranenie.

Počas činnosti práčky pod ňu nekladajte ruku alebo kovové predmety.

- Môže to mať za následok zranenie.

Spotrebič neodpájajte od siete ťahaním za napájací kábel. Vždy pevne uchopte zástrčku a ťahajte priamo von zo zásuvky.

- Poškodenie napájacieho kábla môže spôsobiť skrat, požiar a/alebo zásah elektrickým prúdom.

Nepokúšajte sa svojvoľne opravovať, rozoberať ani modifikovať toto zariadenie.

- Nepoužívajte žiadne iné poistky (ako napríklad medené, z oceleového drôtu a pod.), okrem štandardnej poistky.
- Keď je zariadenie potrebné opraviť alebo reinstalovať, obráťte sa na najbližšie servisné centrum.
- V opačnom prípade môže dôjsť k zásahu elektrickým prúdom, požiaru, poruchám produktu alebo zraneniu.

Sieťovú zástrčku odpojte, keď sa hadica prívodu vody uvoľní od kohútika a zaplaví zariadenie.

- V opačnom prípade môže dôjsť k zásahu elektrickým prúdom alebo vzniku požiaru.

Sieťovú zástrčku odpojte v prípade, ak sa zariadenie dlho nepoužíva alebo počas búrky.

- V opačnom prípade môže dôjsť k zásahu elektrickým prúdom alebo vzniku požiaru.

Ak sa do vnútra zariadenia dostane cudzia látka, odpojte sieťovú zástrčku a obráťte sa na najbližšie servisné stredisko spoločnosti Samsung.

- Môže spôsobiť požiar alebo zásah elektrickým prúdom.

Nedovoľte deťom (ani domácim zvieratám) hrať sa na práčke alebo v jej vnútri. Práčka sa zvnútra nedá jednoducho otvoriť a dieťa by si v prípade uväznenia v jej vnútri mohlo vážne ublížiť.

## Výstrahy týkajúce sa používania

### VÝSTRAHA

Keď je práčka kontaminovaná cudzími látkami, ako napríklad pracím prostriedkom, nečistotami, zvyškami jedál a pod., odpojte sieťovú zástrčku a práčku očistite pomocou vlhkej a jemnej látky.

- V opačnom prípade môže dôjsť k strate farieb, deformácii, poškodeniu alebo vzniku hrdze.

Predné sklo sa môže rozbiť po silnom náraze. Pri používaní práčky buďte opatrní.

- Rozbitie skla môže mať za následok zranenie.

Po prerušení dodávky vody alebo opakovanom pripájaní prírodnej hadice vodovodný kohútik otvárajte pomaly.

Po dlhom období nepoužívania vodovodný kohútik otvárajte pomaly.

- Tlak vzduchu v hadici prívodu vody alebo vo vodovodnej rúrke môže mať za následok poškodenie dielu produktu alebo únik vody.

Ak počas činnosti dôjde k chybe vypúšťania, skontrolujte, či došlo k problému s vypúšťaním.

- Ak práčku používate, keď je zaplavená z dôvodu problému vypúšťania, môže to mať za následok zásah elektrickým prúdom alebo požiar.

Bielizeň vkladajte do práčky úplne, aby sa bielizeň nezachytila vo dverách.

- Ak sa bielizeň zachytí vo dverách, môže to mať za následok poškodenie bielizne alebo práčky, prípadne to môže mať za následok únik vody.

Keď sa práčka nepoužíva, vypnite prívod vody.

Ubezpečte sa, že skrutky na konektore hadice prívodu vody sú riadne dotiahnuté.

- V opačnom prípade môže dôjsť k škodám na majetku alebo k zraneniu.

Uistite sa, že gumené tesnenie a sklo predných dverí nie je znečistené cudzou látkou (napr. odpad, vlákna, vlasy, atď.).

- Ak sa cudzia látka zachytí vo dverách alebo dvere nie sú úplne zatvorené, môže to spôsobiť únik vody.

Pred použitím produktu otvorte vodovodný kohútik a skontrolujte, či je konektor hadice prívodu vody pevne dotiahnutý a či nedochádza k úniku vody.

- Ak sú skrutky na konektore hadice prívodu vody uvoľnené, môže dôjsť k úniku vody.

Produkt, ktorý ste si zakúpili, je navrhnutý len na domáce použitie.

Použitie produktu na pracovné účely sa kvalifikuje ako nesprávne používanie produktu.

V takom prípade produkt nebude chránený štandardnou zárukou poskytovanou spoločnosťou Samsung a spoločnosťou Samsung nie je možné pripísať zodpovednosť za nesprávne fungovanie alebo škody plynúce z takéhoto nesprávneho používania.



# Bezpečnostné informácie

Nestavajte sa na zariadenie ani naň neumiestňujte žiadne predmety (napr. bielizeň, zapálené sviečky, zapálené cigarety, riady, chemikálie, kovové predmety atď.).

- Mohlo by to spôsobiť zásah elektrickým prúdom, požiar, problémy so zariadením alebo ujmu na zdraví.

Na povrch zariadenia nesprejajte prchavé látky (napr. insekticídy).

- Okrem škodlivého pôsobenia na ľudské zdravie môžu tiež spôsobiť zásah elektrickým prúdom, požiar alebo problémy so zariadením.

Do blízkosti práčky nedávajte žiadne predmety, ktoré vytvárajú elektromagnetické pole.

- Môže to mať za následok zranenie spôsobené poruchou.

Voda vypustená počas cyklu vysokoteplotného prania alebo sušenia je horúca. Nedotýkajte sa vody.

- Môže to spôsobiť popáleniny alebo zranenie.

Vode odolné sedadlá, rohože alebo oblečenie (\*) neperte, neodstreďujte a nesušte, pokiaľ vaša práčka nemá špeciálny cyklus na pranie týchto položiek.

(\*): Vlnená postelňa bielizeň, dažďové prikrývky, rybárske vesty, lyžiarske nohavice, spacie vaky, plienkové prikrývky, tenké teplákové súpravy a bicyklové, automobilové a motocyklové prikrývky a pod.

- Hrubé, pevné rohože neperte ani v prípade, že sa na štítku o starostlivosti nachádza symbol práčky. Môže to spôsobiť zranenie alebo poškodenie práčky, stien, podlahy alebo oblečenia z dôvodu neobvyklých vibrácií.
- Koberčeky a rohožky s gumenou úpravou neperte. Gumená časť by sa mohla odtrhnúť a zostať v bubne, čo by mohlo spôsobiť napríklad poruchu odtoku.

Práčku nepoužívajte, keď je zásuvka na pracie prostriedky vybratá.

- Môže to spôsobiť zásah elektrickým prúdom alebo zranenie spôsobené únikom vody.

Počas alebo tesne po sušení sa nedotýkajte vnútra bubna, pretože je horúci.

- Môže to spôsobiť popáleniny.

Do zásuvky na pracie prostriedky nestrkajte ruku.

- Môže to spôsobiť zranenie, pretože vašu ruku môže zachytiť podávacie zariadenie pracieho prostriedku.
- Vodiaci prvok na tekutý prací prostriedok (len pre niektoré modely) nie je určený na používanie na práškový prací prostriedok. Keď používate práškový prací prostriedok, vyberte vodiaci prvok.

Do práčky nekladajte okrem bielizne žiadne iné predmety (ako napríklad topánky, zvyšky potravín, zvieratá).

- V prípade domácich zvierat to môže spôsobiť poškodenie práčky alebo zranenie a smrť spôsobené následkom neobvyklých vibrácií.

Tlačidlá nestláčajte pomocou ostrých predmetov, ako napríklad špendlíkov, nožov, nechťov a pod.

- Môže to spôsobiť zásah elektrickým prúdom alebo zranenie.

Neperte bielizeň kontaminovanú olejmi, krémami alebo kozmetickými vodami, ktoré sa zvyčajne nachádzajú v obchodoch pre starostlivosť o pokožku alebo na masážnych klinikách.

- Môže to spôsobiť deformáciu gumeného tesnenia a únik vody.

V bubne dlhodobo nenechávajte kovové predmety, ako napríklad zatváracie špendlíky, sponky alebo bielidlo.

- Môže to spôsobiť zhrdzavenie bubna.
- Ak sa na povrchu bubna začne objavovať hrdza, naneste na jeho povrch čistiaci prostriedok (neutrálny) a na vyčistenie použite špongiu. Nikdy nepoužívajte kovovú kefu.

Suchý čistiaci prostriedok nepoužívajte priamo a bielizeň kontaminovanú suchým čistiacim prostriedkom neperte, nepláčajte a neodstreďujte.

- Vďaka teplu z oxidácie oleja to môže spôsobiť spontánne horenie alebo vzplanutie.

Nepoužívajte vodu zo zariadení na chladenie/ohrievanie vody.

- Môže to spôsobiť problémy s práčkou.

Do práčky nepoužívajte prírodné mydlo na ručné pranie.

- Ak v práčke zatvrdne a nahromadí sa, môže to spôsobiť problémy s produktom, stratu farieb, vznik hrdze alebo nepríjemné pachy.

Do pracej siete dajte ponožky a podprsenky a perte ich s ostatnou bielizňou.

V pracej sieti neperte veľké kusy bielizne, ako napríklad postelnú bielizeň.

- V opačnom prípade môže dôjsť k zraneniam z dôvodu neobvyklých vibrácií.

Nepoužívajte vytvrdnutý čistiaci prostriedok.

- Ak sa nahromadí vo vnútri práčky, môže to mať za následok únik vody.

Uistite sa, že vrecká na oblečení, ktoré sa ide prať, sú prázdne.

- Pevné ostré predmety, ako napríklad mince, zatváracie špendlíky, ihly, skrutky alebo kamienky môžu spôsobiť značné poškodenie zariadenia.

Neperte oblečenie s veľkými sponami, gombíkmi alebo inými ťažkými kovovými predmetmi.

Bielizeň roztriedte podľa toho, ako púšťa farbu, a zvolte odporúčaný cyklus, teplotu vody a ďalšie funkcie.

- Môže to mať za následok zmenu farby bielizne a poškodenie látky.

Pri zatváraní dvierok dbajte na to, aby ste v nich neprivreli prsty detí.

- V opačnom prípade môže dôjsť k zraneniu.

# Bezpečnostné informácie

## Dôležité varovania týkajúce sa čistenia

### VAROVANIE

Nečistite spotrebič tak, že budete priamo naň striekať vodu.

Nepoužívajte silné kyslé čistiace prostriedky.

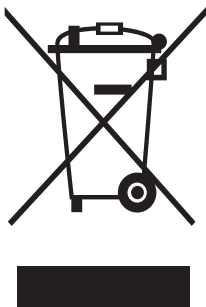
Na čistenie spotrebiča nepoužívajte benzén, riedidlo ani alkohol.

- Môže spôsobiť zmenu farby, deformáciu, poškodenie, požiar alebo zásah elektrickým prúdom.

Pred čistením alebo vykonaním údržby odpojte zariadenie od stenovej zásuvky.

- V opačnom prípade môže dôjsť k zásahu elektrickým prúdom alebo vzniku požiaru.

## Pokyny o značke WEEE



### **Správna likvidácia tohoto výrobku (Elektrotechnický a elektronický odpad)**

(Platí v krajinách so zavedeným separovaným zberom)

Toto označenie na výrobku, príslušenstve alebo v sprievodnej brožúre hovorí, že po skončení životnosti by produkt ani jeho elektronické príslušenstvo (napr. nabíjačka, náhlavná súprava, USB kábel) nemali byť likvidované s ostatným domovým odpadom. Prípadnému poškodeniu životného prostredia alebo ľudského zdravia môžete predísť tým, že budete tieto výrobky oddeľovať od ostatného odpadu a vrátite ich na recykláciu.

Používatelia v domácnostiach by pre podrobné informácie, ako ekologicky bezpečne naložiť s týmito výrobkami, mali kontaktovať buď predajcu, ktorý im ich predal, alebo príslušný úrad v mieste ich bydliska.

Priemyselní používatelia by mali kontaktovať svojho dodávateľa a preveriť si podmienky kúpnej zmluvy. Tento výrobok a ani jeho elektronické príslušenstvo by nemali byť likvidované spolu s ostatným priemyselným odpadom.

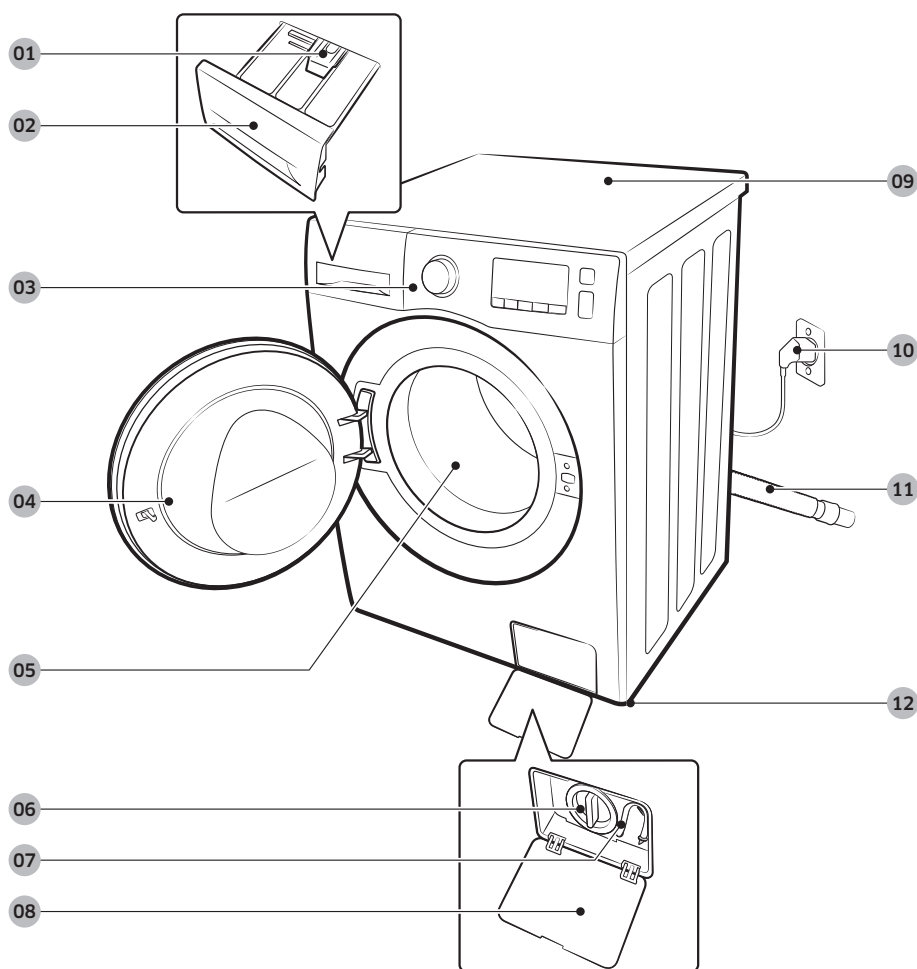
Viac informácií o ochrane životného prostredia a regulačných povinnostiach týkajúcich sa konkrétnych výrobkov spoločnosti Samsung, napríklad REACH, nájdete na webovej stránke: [samsung.com/uk/aboutsamsung/samsungelectronics/corporatecitizenship/data\\_corner.html](https://samsung.com/uk/aboutsamsung/samsungelectronics/corporatecitizenship/data_corner.html)

# Inštalácia

Postupujte presne podľa nasledujúcich pokynov, aby ste práčku nainštalovali správne a zabránili nehodám počas prania.

## Čo nájdete v škatuli

Uistite sa, že všetky časti sú súčasťou balenia výrobku. Ak sa vyskytne problém s práčkou alebo dielmi, kontaktujte miestne zákaznícke centrum alebo predajcu výrobkov značky Samsung.



**01** Páčka uvoľnenia

**02** Zásuvka na pracie prostriedky

**03** Ovládací panel

**04** Dvere

**05** Bubon

**06** Filter čerpadla

**07** Trubica núdzového vývodu

**08** Kryt filtra

**09** Vrchná časť

**10** Napájacia zástrčka

**11** Odtoková hadica

**12** Vyrovňavacie nožičky

# Inštalácia



Kľúč



Kryty na skrutky



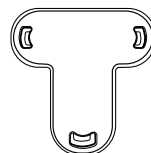
Vodiaca lišta hadice



Hadica na studenú vodu



Hadica na horúcu vodu



Upevňovací kryt

## POZNÁMKA

- Kryty na skrutky: Počet dodaných krytov na skrutky (3 až 6) závisí od modelu.
- Hadica na horúcu vodu: Iba niektoré modely.

## Inštalačné požiadavky

### Zdroj elektrickej energie a uzemnenie

- Požaduje sa poistka alebo istič: striedavý prúd 220–240 V / 50 Hz
- Použite samostatnú napájaciu vetvu vyhradenú len pre vašu práčku

Pre správne uzemnenie sa práčka dodáva so sieťovým káblom, ktorý má uzemňovaciu zástrčku s tromi hrotmi, pre použitie v správne nainštalovanej a uzemnenej zásuvke.

Ak si uzemnením nie ste istí, požiadajte o radu kvalifikovaného elektrikára alebo opravára.

Dodanú zástrčku nijako neupravujte. Ak sa nedá zapojiť do zásuvky, zavolajte kvalifikovaného elektrikára, ktorý nainštaluje správnu zásuvku.

### **VAROVANIE**

- NEPOUŽÍVAJTE predlžovací kábel.
- Používajte iba sieťový kábel, ktorý sa dodáva s práčkou.
- NEZAPÁJAJTE uzemňovací kábel do plastového vedenia, plynového potrubia alebo potrubia na teplú vodu.
- Nesprávne zapojenie vodičov na uzemnenie môže spôsobiť zásah elektrickým prúdom.

### Prívod vody

Správny tlak vody pre túto práčku je medzi 50 a 800 kPa. Tlak vody nižší ako 50 kPa môže spôsobiť, že sa ventil úplne nezatvorí. Môže tiež spôsobiť, že sa bubon bude dlhšie plniť vodou a práčka sa vypne. Vodovodné kohútiky musia byť vo vzdialenosti do 120 cm od zadnej strany práčky, aby dodané prírodné hadice dosiahli k práčke.

Ak chcete predísť riziku nežiaduceho úniku vody:

- zaistením jednoduchého prístupu k vodovodným kohútkom,
- zastavením vodovodných kohútkov, keď sa práčka nepoužíva,
- pravidelnou kontrolou únikov na armatúrach vodovodnej hadice.

### **VÝSTRAHA**

Pred prvým použitím práčky skontrolujte, či zo spojov na ventile vody a kohútkoch nemôže unikať voda.

### Vypúšťanie

Spoločnosť Samsung odporúča stúpacie potrubie s výškou 60–90 cm. Odtoková hadica musí byť pripojená cez sponu hadice k stúpaciemu potrubiu, ktoré musí úplne pokrývať odtokovú hadicu.

# Inštalácia

## Podlaha

V záujme dosahovania optimálnych výsledkov je potrebné práčku nainštalovať na pevnú podlahu. Drevené podlahy možno budú potrebovať spevnenie kvôli minimalizácii vibrácií alebo nevyrovnanému zaťaženiu. Koberce a podlahy z mäkkých dlaždíc nevytvárajú dostatočný odpor proti vibráciám a môžu prispieť k miernemu posunu práčky počas cyklu.

### VÝSTRAHA

Práčku NEINŠTALUJTE na vyvýšené alebo nedostatočne stabilné konštrukcie.

## Teplota vody

Práčku neinštalujte na miesta, kde môže dôjsť k zamrznutiu vody, pretože práčka si vždy nejakú vodu uchováva vo vodných ventiloch, čerpadlách a hadiciach. Zamrznutá voda vo vedeniach môže poškodiť remene, čerpadlo a iné súčasti práčky.

## Inštalácia do prístenku alebo komory

Minimálne vzdialenosti pre bezpečné fungovanie:

Bočné strany	25 mm	Vzadu	50 mm
Hore	25 mm	Vpredu	550 mm

Ak automatickú práčku a sušičku inštalujete spoločne, predná časť prístenku alebo komory musí mať vzduchový otvor bez prekážok s veľkosťou najmenej 550 mm. Samotná práčka nevyžaduje špecifický vzduchový otvor.

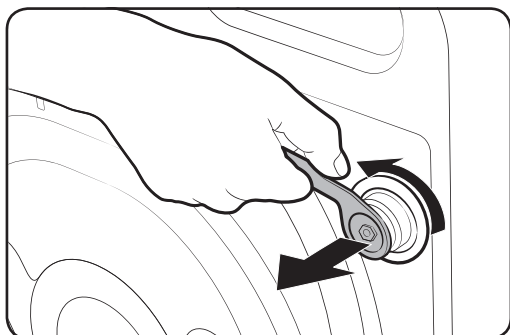
## Inštalácia krok za krokom

### 1. KROK Výber miesta

Požiadavky na umiestnenie:

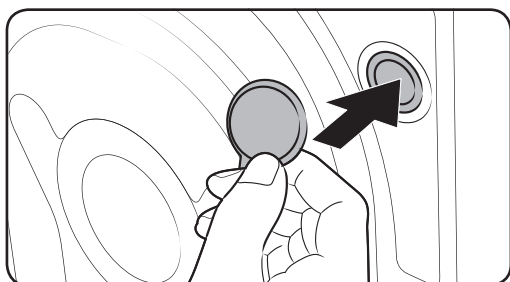
- pevný, rovný povrch bez koberca alebo podlahovej krytiny, ktorá môže brániť vetraniu,
- mimo priameho slnečného žiarenia,
- dostatočný priestor na vetranie a káble,
- teplota okolia je vždy vyššia ako teplota mrazu (0 °C),
- mimo zdroja tepla.

### 2. KROK Demontáž prepravných skrutiek



Odbalte výrobok a odmontujte všetky prepravné skrutky.

1. Všetky prepravné skrutky na zadnej strane zariadenia uvoľnite pomocou dodaného kľúča.
2. Otvory zakryte dodanými plastovými krytmi na skrutky. Prepravné skrutky si odložte na budúce použitie.



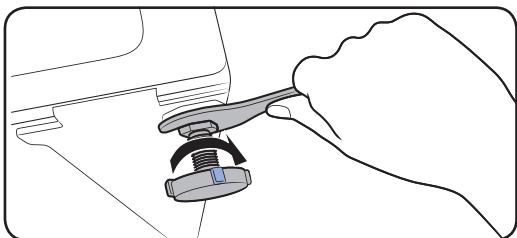
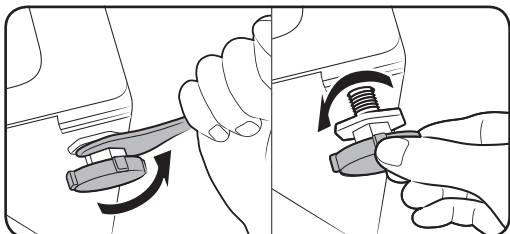
#### ⚠ VAROVANIE

Baliace materiály môžu byť nebezpečné pre deti. Všetky baliace materiály (plastové obaly, polystyrén atď.) odložte mimo dosahu detí.



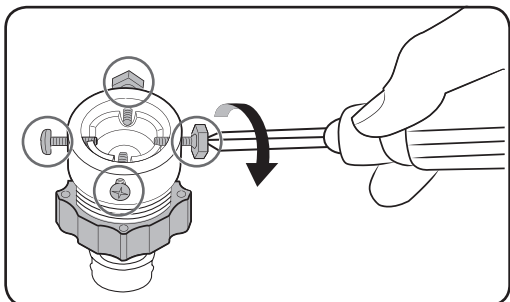
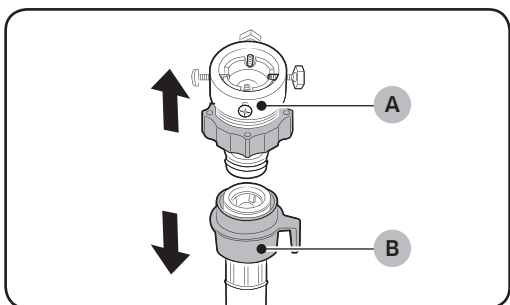
# Inštalácia

## 3. KROK Nastavenie vyrovnávacích nožičiek



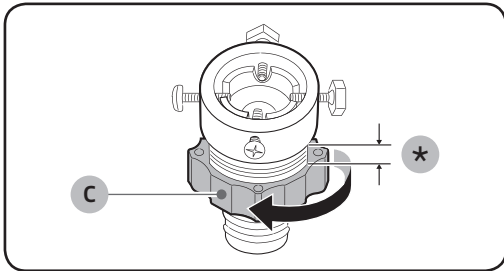
1. Práčku jemne zasuňte na miesto. Prívetkým tlakom by ste mohli poškodiť vyrovnávacie nožičky.
2. Práčku vyrovnajte ručne, upravením polohy vyrovnávacích nožičiek.
3. Keď je práčka vyrovnaná, matice utiahnite pomocou kľúča.

## 4. KROK Pripojenie prívodovej hadice vody

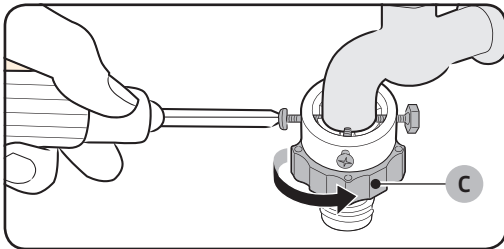


Hadicu na vodu pripojte k vodovodnému kohútiku.

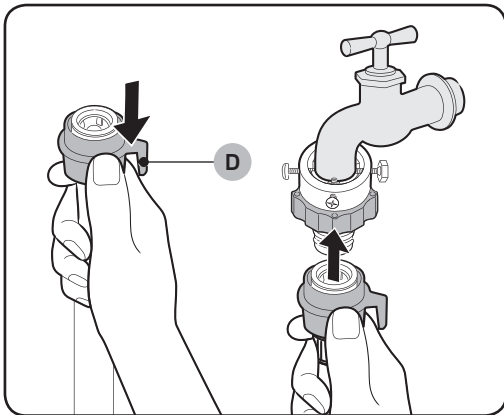
1. Z hadice na vodu (B) odstráňte adaptér (A).
2. Štyri skrutky adaptéra uvoľnite pomocou krížového skrutkovača.



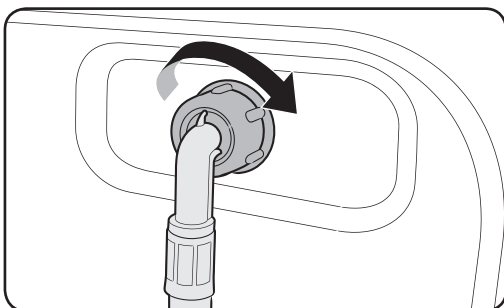
3. Držte adaptér a otáčajte **dielom (C)** v smere šípky a uvoľnite ho o 5 mm (\*).



4. Adaptér nasadíte na vodovodný kohútik, nadvihnite ho a dotiahnite skrutky.  
5. Otáčajte **dielom (C)** v smere šípky, až kým ho nedotiahnete.

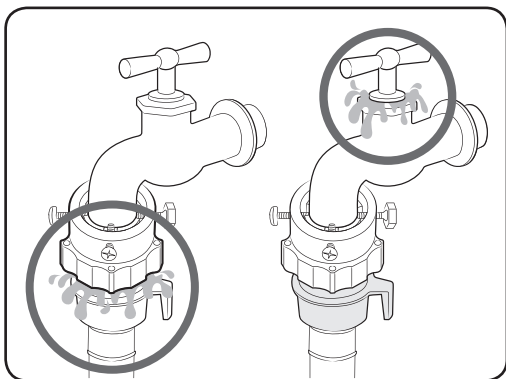


6. Pridržte **diel (D)** a pripojte hadicu na vodu k adaptéru. Potom uvoľnite **diel (D)**. Hadica zapadne do adaptéra a budete počuť kliknutie.

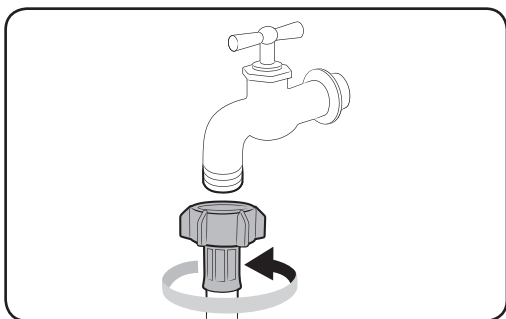


7. Druhú stranu hadice na vodu pripojte k prívodovému ventilu na zadnej strane práčky. Hadicu dotiahnite otočením v smere hodinových ručičiek.

# Inštalácia



8. Zapnite prívod vody a uistite sa, že okolo spojov neuniká voda. Ak voda uniká, zopakujte kroky opísané vyššie.



- Ak má vodovodný kohútik skrutkový závit, hadicu na vodu pripojte podľa obrázka.

## **VAROVANIE**

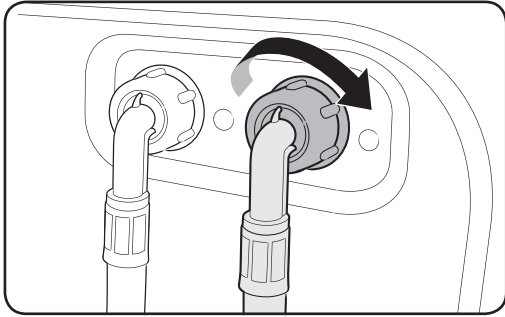
Ak dochádza k úniku vody, práčku prestaňte používať a kontaktujte mieste servisné centrum spoločnosti Samsung. Mohlo by to spôsobiť zásah elektrickým prúdom.

## **VÝSTRAHA**

Hadicu na vodu nasilu nenaťahujte. Ak je hadica príkrátka, nahradte ju dlhšou, vysoko-tlakovou hadicou.

## **POZNÁMKA**

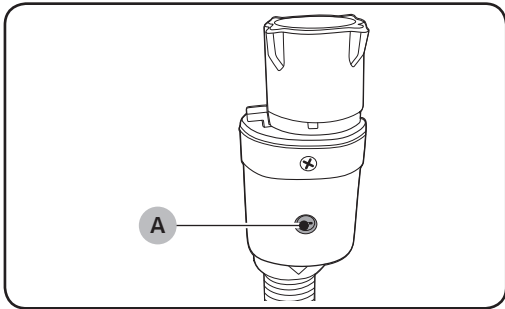
- Po pripojení hadice na vodu k adaptéru ju potiahnite smerom nadol a skontrolujte, či je riadne pripojená.
- Používajte bežný typ vodovodného kohútika. Ak je kohútik štvorcového tvaru alebo je príliš veľký, pred umiestnením adaptéra na kohútik vyberte rozperný krúžok.



**Pre modely s ďalším prívodom teplej vody:**

1. Červený koniec hadice na teplú vodu pripojte k prívodovému ventilu teplej vody na zadnej strane práčky.
2. Druhý koniec hadice na teplú vodu pripojte ku kohútiku teplej vody.

**Hadica Aqua (vybrané modely)**

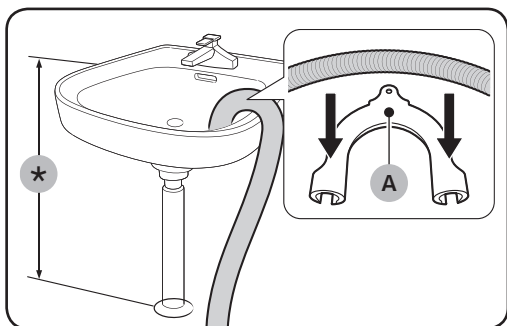


Hadica Aqua upozorní používateľa na riziko úniku vody. Zaznamenáva tok vody a v prípade úniku **indikátor (A)** v strede zmení farbu na červenú.

# Inštalácia

## 5. KROK Umiestnenie odtokovej hadice

Odtokovú hadicu je možné umiestniť tromi spôsobmi:

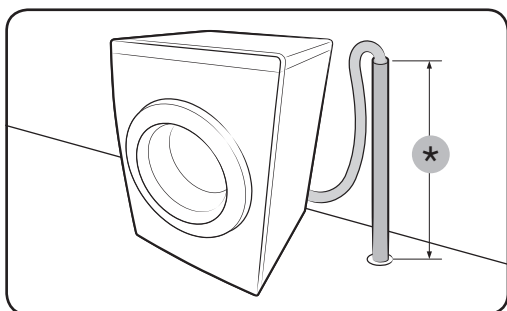


### Cez okraj umývadla

Odtokovú hadicu je potrebné umiestniť vo výške medzi 60 a 90 cm (\*) od zeme. Hrdlo hadice upevnite v ohnutej polohe pomocou dodanej **plastovej vodiacej lišty hadice (A)**. Vodiacu lištu zaistíte pomocou háčika o stenu, aby ste zaistili stabilné odtekanie.

### K odtokovému potrubiu umývadla

Odtoková hadica musí byť nad sifónom umývadla a koniec hadice musí byť aspoň 60 cm nad zemou.



### K odtokovej rúre

Odtoková rúra musí byť vysoká aspoň 60–90 cm (\*). Odporúčame použiť 65 cm vysokú vertikálnu trúbku. Uistite sa, že odtoková hadica je pripojená k stúpajúcemu potrubiu.

Požiadavky na stúpajúce odtokové potrubie:

- minimálny priemer 5 cm,
- minimálna odvodová kapacita 60 litrov za minútu.

## 6. KROK Zapnutie práčky

Sieťový kábel zapojte do schválenej elektrickej zásuvky AC 220–240 V / 50 Hz chránenej poistkou alebo ističom. Potom stlačením tlačidla **Napájanie** práčku zapnite.

# Skôr než začnete

## Úvodné nastavenia

### Spustenie kalibrácie (odporúča sa)

Kalibráciou zaistíte, že práčka bude presne určovať hmotnosť. Dbajte na to, aby bol bubon pred spustením kalibrácie prázdny.

1. Práčku vypnite a znova zapnite.
2. Prejdite do režimu Kalibrácia súčasným podržaním tlačidiel **Teplota** a **Odložený koniec** na 3 sekundy. Zobrazí sa správa „Cb“.

3. Stlačením tlačidla **Spustiť/Pozastaviť** spustíte cyklus Kalibrácia.
4. Približne 3 minúty sa bude bubon otáčať v smere a proti smeru hodinových ručičiek.
5. Po skončení cyklu sa na displeji zobrazí hlásenie „0“ a práčka sa automaticky vypne.
6. Automatická práčka je teraz pripravená na používanie.

## Postup pri praní

### 1. KROK Triedenie

**Bielizeň roztriedte podľa nasledujúcich kritérií:**

- Štítok o starostlivosti: Bielizeň roztriedte na bavlnenú, zmiešanú tkaninu, syntetickú, hodvábnu, vlnenú a umelý hodváb.
- Farebné: Oddel'te biele od farebného.
- Veľkosť: Práním vecí rôznych veľkostí zvýšite výkon pri praní.
- Citlivosť: Jemnú bielizeň perte samostatne pomocou možnosti Jednoduché žehlenie pre jemné, nové vlnené veci, záclony a hodváb. Skontrolujte štítky na bielizni.

#### POZNÁMKA

Na oblečení skontrolujte štítok o starostlivosti a pred praním ich roztried'te.

### 2. KROK Vyprázdenie vreciek

**Vyprázdnite všetky vrecká na oblečení, ktoré idete prať.**

- Kovové objekty, napr. mince, špendlíky a spony na oblečení, môžu poškodiť inú pranú bielizeň a bubon práčky.

**Oblečenie s vreckami a výšivkami obráťte naruby.**

- Ak sú pri praní rozopnuté zipsy na nohaviciach a bundách, bubon práčky by sa mohol poškodiť. Zipsy by mali byť zapnuté a zaistené šnúrkou.
- Oblečenie s dlhými pásmi sa môže zapliesť medzi iné oblečenie. Uistite sa, že pásy pred praním zviažete.

# Skôr než začnete

---

## 3. KROK Používanie sieťky na bielizeň

- Podprsienky (ak sa môžu prať) sa musia prať v sieťke na bielizeň. Kovové časti podprsieniek môžu pretrhnúť alebo prederaviť inú bielizeň.
- Malá a ľahká bielizeň, napr. ponožky, rukavice, pančuchy a vreckovky, sa môže zaseknúť vo dverách. Perte ich v jemnej sieťke na bielizeň.
- Sieťku na bielizeň neperte prázdnu. Mohlo by dôjsť k abnormálnym vibráciám, ktoré by mohli spôsobiť posunutie práčky a spôsobiť tak poranenie.

## 4. KROK Predpranie (ak je potrebné)

Keď je bielizeň silne znečistená, pre vybraný cyklus vyberte možnosť predprania. Pri zvolení možnosti Predpranie sa uistite, že práškový prací prostriedok dávate do priečinka na prací prostriedok pre hlavné pranie.

## 5. KROK Zistenie kapacity naplnenia

Práčku neprepĺňajte. Prepĺňanie môže spôsobiť, že práčka nebude prať poriadne. Informácie o kapacite naplnenia pre rôzne typy oblečenia nájdete na strane 31.

### POZNÁMKA

Ak periete posteľnú bielizeň a obliečky, čas prania môže byť dlhší alebo môže dôjsť k zníženiu efektivity otáčania. Pre posteľnú bielizeň a obliečky odporúčame maximálnu rýchlosť otáčkového cyklu 800 ot./min a kapacitu naplnenia 2,0 kg alebo menej.

### VÝSTRAHA

Ak je bielizeň nerovnomerne rozložená, zobrazí sa informačný kód „Ub“. Rozložte zaťaženie. Nevyvážená bielizeň môže spôsobiť zníženie efektivity otáčania.



## 6. KROK Použitie vhodného typu pracieho prostriedku

Typ pracieho prostriedku vyberte podľa typu tkaniny (bavlna, syntetická, jemná bielizeň, vlna), farby, teploty prania a stupňa znečistenia. Vždy používajte prací prostriedok na bielizeň so „slabými mydlinami“, ktorý je navrhnutý pre automatické práčky.

### POZNÁMKA

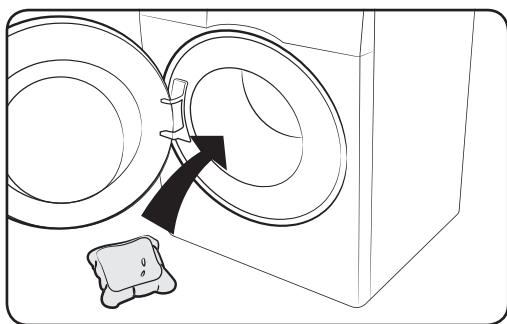
- Postupujte podľa odporúčaní výrobcu pracieho prostriedku, ktoré sú založené na hmotnosti bielizne, stupňa znečistenia a tvrdosti vody vo vašej oblasti. Ak neviete, aká je tvrdosť vašej vody, informujte sa v miestnej vodárenskej spoločnosti.
- Nepoužívajte prací prostriedok, ktorý zatvrdol alebo stuhol. Prací prostriedok môže zostať v cykle pláchania a zapchať odtokový vývod.

### VÝSTRAHA

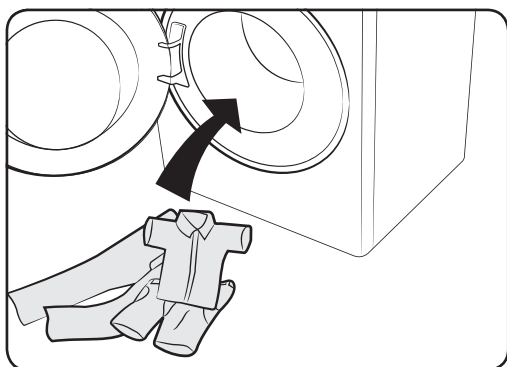
Pri praní vlny používajte cyklus **VLNA**  a používajte iba neutrálny tekutý prací prostriedok. Pri cykle **VLNA**  by práškový prací prostriedok mohol ostať na bielizni a zmeniť jej farbu.

### Pracie kapsuly

Na dosiahnutie najlepších výsledkov pri používaní pracích kapsúl dodržiavajte nasledujúce pokyny.



1. Kapsulu vložte na spodok prázdneho bubna do jeho zadnej časti.



2. Bielizeň uložte do bubna na kapsulu.



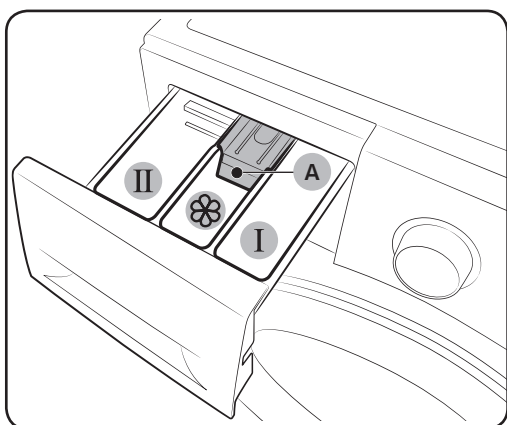
# Skôr než začnete


## ⚠ VÝSTRAHA

V prípade cyklov, ktoré používajú studenú vodu alebo ktoré sa dokončia rýchlejšie ako za jednu hodinu, odporúčame použiť tekuté prací prostriedky. V opačnom prípade sa kapsula nemusí úplne rozpustiť.

## Pokyny týkajúce sa zásuvky na prací prostriedky

Práčka je vybavená dávkovačom s tromi priečkami: ľavý priečnik na prací prostriedok na hlavný cyklus, predný pravý na aviváž a zadný pravý na prostriedok pre predbežné pranie.

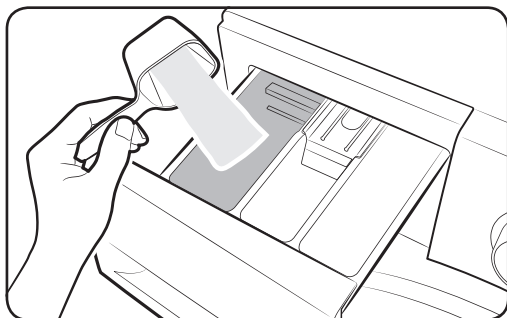


- 01** **I** Priečnik predprania: určený na prostriedok na predpranie alebo škrob.
- 02** **II** Priečnik hlavného prania: určený na prací prostriedok, prostriedok na zmäkčenie vody, namáčací prostriedok, bielidlo alebo prostriedky na odstraňovanie škvŕn.
- 03**  Priečnik na aviváž: určený na prídavné látky, napríklad aviváž. Prostriedok nesmie presiahnuť maximálnu úroveň (A).

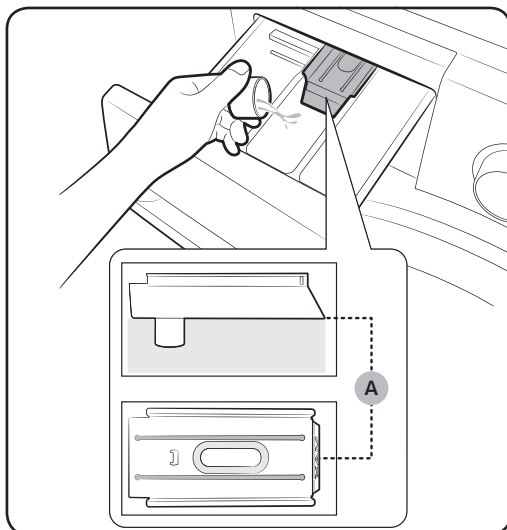
## ⚠ VÝSTRAHA


- Počas prania neotvárajte zásuvku na prací prostriedky.
- Nepoužívajte nasledujúce druhy pracích prostriedkov:
  - tablety alebo kapsule
  - guľôčky alebo sieťky
- Aby sa zabránilo upchatiu priečnika, koncentrované alebo vysoko obohatené prostriedky (aviváž alebo prací prostriedok) musia byť pred použitím zriedené vodou.
- Po zvolení programu Odložený koniec nedávajte prací prostriedok priamo do bubna. V opačnom prípade môže dôjsť k zmene farby bielizne. Pri zvolení programu Odložený koniec použite priečnik na prací prostriedok.

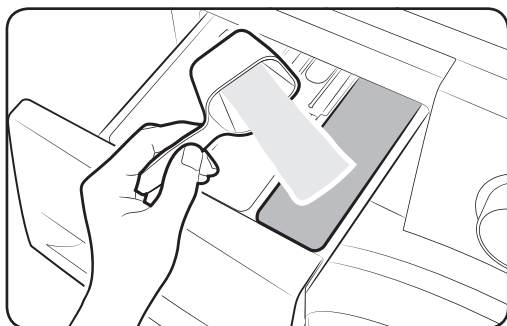
## Pridávanie pracích prostriedkov do zásuvky na pracie prostriedky



1. Zásuvku na pracie prostriedky otvorte vysunutím.
2. Prací prostriedok pridávajte do **II** priečka hlavného prania podľa pokynov alebo odporúčaní výrobcu. Ak používate tekutý prostriedok, pozrite si stranu 28.

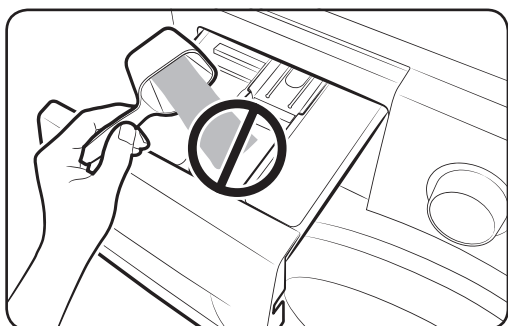


3. Aviváž pridávajte do  priečka na aviváž. Prostriedok nesmie presiahnuť maximálnu úroveň (A).




4. Ak chcete bielizeň predprať, prostriedok na predpranie pridajte do **I** priečka predprania podľa pokynov alebo odporúčaní výrobcu.
5. Zatvorte zásuvku na pracie prostriedky.

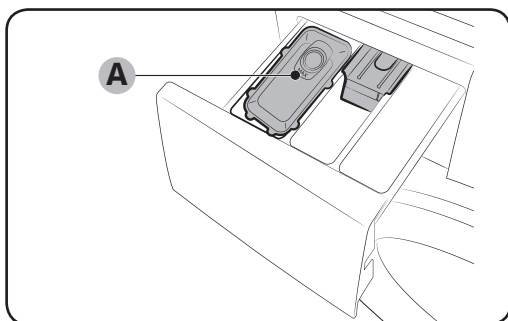
# Skôr než začnete



## ⚠ VÝSTRAHA

- Do zásobníka na tekuté prostriedky nesypte prací prášok.
- Koncentrovanú aviváž je potrebné pred použitím zriediť vodou.
- Prací prostriedok na hlavné pranie nepridávajte do  priečinka na aviváž.

## Používanie tekutého pracieho prostriedku (len niektoré modely)



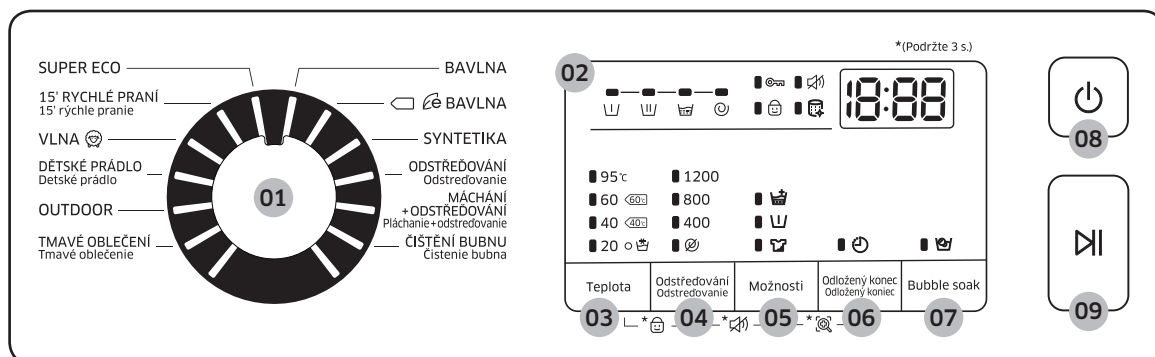
Najskôr vložte priečinok na tekutý prací prostriedok, ktorý je súčasťou balenia, do **II** priečinka hlavného prania. Potom do tohto priečinka vlejte tekutý prací prostriedok po vyznačenú **maximálnu úroveň (A)**.

## ⚠ VÝSTRAHA

- Prostriedok nesmie presahovať maximálnu úroveň vyznačenú vo vnútri priečinka.
- Ak používate prací prášok, priečinok na tekuté pracie prostriedky vyberte.

# Funkcie

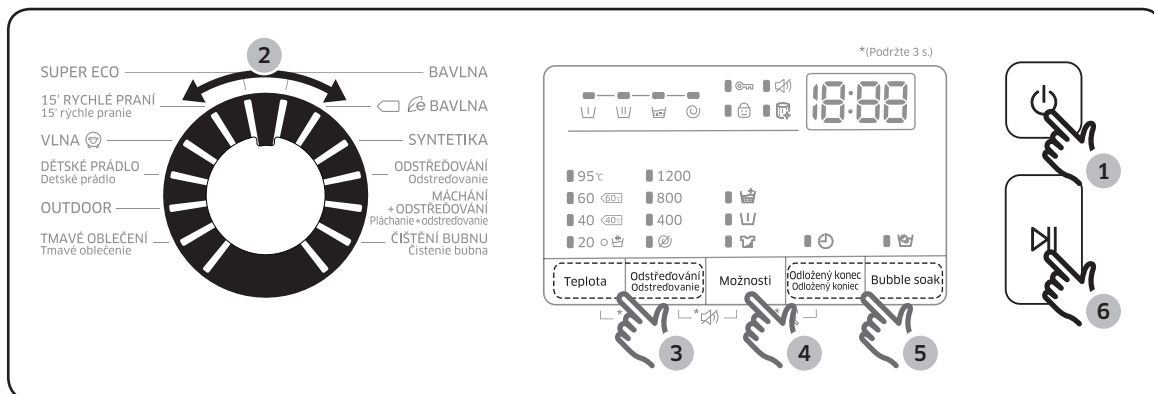
## Ovládací panel



<b>01</b> Volič cyklu	Otočením voliča vyberiete cyklus.
<b>02</b> Displej	Na displeji sa zobrazujú informácie o aktuálnom cykle a odhadovaný zostávajúci čas alebo v prípade určitého problému informačný kód.
<b>03</b> Teplota	Stlačením zmeníte nastavenie teploty vody pre aktuálny cyklus.
<b>04</b> Odstredovanie	Stlačením zmeníte rýchlosť odstredovania aktuálneho cyklu. <ul style="list-style-type: none"> <li><b>Podržať pláchanie (bez indikátora):</b> Posledné pláchanie sa pozastaví, aby bielizeň zostala namočená vo vode. Ak chcete bielizeň vybrať, vypustíte vodu alebo spustíte odstredovanie.</li> <li><b>Bez odstredovania</b> ∅: Po poslednom vypustení vody sa bubon neroztočí.</li> </ul>
<b>05</b> Možnosti	Stlačením si vyberiete z možností Intenzívne pranie, Predpieranie a Pláchanie+. Opätovným stlačením výber zrušíte.
<b>06</b> Odložený koniec	Vďaka funkcii Posunúť koniec môžete nastaviť čas ukončenia aktuálneho cyklu. Na základe vášho nastavenia si práčka sama vypočíta čas spustenia cyklu. Takéto nastavenie je užitočné napríklad na naprogramovanie práčky tak, aby doprala v čase, keď sa zvyčajne vraciate domov z práce. <ul style="list-style-type: none"> <li>Stlačením vyberiete niektorý z predvolených počtov hodín.</li> </ul>
<b>07</b> Bubble Soak	Stlačením aktivujete/deaktivujete funkciu Bublínkové namáčanie. S touto funkciou ľahšie odstránite zájdené škrvny rôzneho druhu.
<b>08</b> Napájanie	Stlačením zapnete/vypnete práčku.
<b>09</b> Spustiť/ Pozastaviť	Stlačením spustíte alebo pozastavíte určitú operáciu.

# Funkcie

## Jednoduché kroky, ako začať




1. Stlačením tlačidla Napájanie práčku zapnete.
2. Otočením Volič cyklu vyberte cyklus.
3. Podľa potreby zmeňte nastavenia cyklu (možnosti Teplota a Odstredovanie).
4. Ak chcete pridať nejakú možnosť, stlačte tlačidlo Možnosti. Opätovným stlačením tlačidla zvolíte preferovanú položku.
5. Práčka má dve praktické tlačidlá pre funkcie Bubble Soak a Odložený koniec. Ak chcete použiť niektorú z týchto možností, stlačte príslušné tlačidlo.
6. Stlačte tlačidlo Spustiť/Pozastaviť.

### Zmena cyklu počas prania


1. Stlačením tlačidla Spustiť/Pozastaviť zastavte pranie.
2. Vyberte iný cyklus.
3. Opätovným stlačením tlačidla Spustiť/Pozastaviť spustite nový cyklus.

## Prehľad cyklov




### Štandardné cykly

Cyklus	Popis	Max. várka (kg)
BAVLNA	<ul style="list-style-type: none"><li>Na bavlnu, posteľnú bielizeň, obrusy, spodnú bielizeň, uteráky alebo tričká.</li></ul> Čas prania a počet pláchaní sa automaticky upraví podľa naplnenia.	max.
 BAVLNA	<ul style="list-style-type: none"><li>Optimálny výkon pri nižšej spotrebe energie na bavlnené tkaniny, posteľnú bielizeň, obrusy, spodnú bielizeň, uteráky a košeľe.</li><li>Kvôli úspore energie môže byť skutočná teplota prania nižšia ako uvedená.</li></ul>	max.
SYNTETIKA	<ul style="list-style-type: none"><li>Na blúzky alebo košeľe vyrobené z polyesteru (diolén, trevira), polyamidu (perlon, nylon) alebo podobných tkanín.</li></ul>	3
ODSTREĎOVANIE	<ul style="list-style-type: none"><li>Práčka je vybavená funkciou dodatočného odstredovania, vďaka ktorej efektívne zbavíte bielizeň vlhkosti.</li></ul>	-
PLÁCHANIE+ ODSTREĎOVANIE	<ul style="list-style-type: none"><li>Práčka je vybavená funkciou dodatočného pláchania po použití aviváže.</li></ul>	-
ČISTENIE BUBNA	<ul style="list-style-type: none"><li>Vyčistí bubon a odstráni z neho špinu a baktérie.</li><li>Cyklus spustíte vždy po 40 praniach a nepoužívajte pri ňom prací prostriedok ani bielidlo.</li><li>Uistite sa, že bubon je prázdny.</li><li>Na čistenie bubna nepoužívajte čistiace prostriedky.</li></ul>	-
SUPER ECO	<ul style="list-style-type: none"><li>Ekologický bublinkový cyklus prania pri nízkej teplote prispieva k znižovaniu spotreby energie.</li></ul>	3
15' RÝCHLE PRANIE	<ul style="list-style-type: none"><li>Na pranie mierne znečisteného oblečenia s hmotnosťou menej ako 2,0 kg, ktoré potrebujete rýchlo vyprať.</li></ul>	2

# Funkcie

Cyklus	Popis	Max. várka (kg)
VLNA 	<ul style="list-style-type: none"><li>Na oblečenie z vlny, ktoré sa môže prať v práčke, pri naplnení menej ako 1,5 kg.</li><li>Cyklus Vlna s jemným točením a namáčaním chráni vlnové vlákna pred stiahnutím/ poškodením.</li><li>Odporúčame prírodný prací prostriedok.</li></ul>	1,5
DETSKÉ PRÁDLO	<ul style="list-style-type: none"><li>Pranie pri vysokej teplote a vyšší počet pláchaní, aby sa z bielizne efektívne odstránili zvyšky pracieho prostriedku.</li></ul>	3
OUTDOOR	<ul style="list-style-type: none"><li>Na oblečenie do prírody, lyžiarske a športové oblečenie z funkčných materiálov, napr. spandex, stretch a mikrovlákná.</li></ul>	2
TMAVÉ OBLEČENIE	<ul style="list-style-type: none"><li>Viac cyklov pláchania a znížená rýchlosť otáčok, aby bolo oblečenie prané jemne a dôkladne prepláchané.</li></ul>	3

## Možnosti

Možnosť	Popis
 Intenzívne pranie	<ul style="list-style-type: none"><li>Na veľmi zašpinenú bielizeň. Čas prania je pre každý cyklus dlhší.</li></ul>
 Predpieranie	<ul style="list-style-type: none"><li>Pred hlavný cyklus prania sa pridá cyklus predbežného prania.</li></ul>
 Pláchanie+	<ul style="list-style-type: none"><li>Toto tlačidlo slúži na pridávanie dodatočných cyklov pláchania.</li></ul>

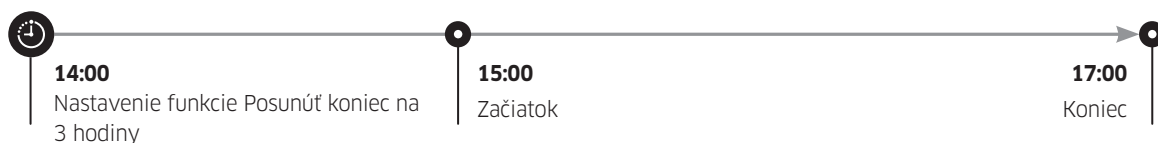
## Odložený koniec 🕒

Automatickú práčku môžete nastaviť tak, aby automaticky dokončila pranie neskôr, pričom si môžete vybrať oneskorenie od 1 do 19 hodín (v prírastkoch po 1 hodine). Zobrazená hodina ukazuje čas, kedy sa pranie dokončí.

1. Vyberte cyklus. Potom v prípade potreby zmeňte nastavenia cyklu.
2. Opakovane stláčajte tlačidlo **Odložený koniec**, kým sa nenastaví požadovaný čas.
3. Stlačte tlačidlo **Spustiť/Pozastaviť**.  
Príslušný indikátor sa zapne a začne bežať čas.
4. Ak chcete funkciu **Odložený koniec** zrušiť, práčku reštartujte stlačením tlačidla **Napájanie**.

Príklad z bežného života

Chcete, aby dvojhodinový cyklus skončil o tri hodiny od aktuálneho času. K aktuálnemu cyklu teda pridáte možnosť **Posunúť koniec** s nastavením na 3 hodiny a o 14:00 stlačíte tlačidlo **Spustiť/Pozastaviť**. Čo sa stane? Práčka začne prať o 15:00 a cyklus skončí o 17:00. Nižšie nájdete časovú os pre tento príklad.





# Funkcie

---

## Nastavenia

---

### Detská zámka

S cieľom zabrániť nehodám detí, funkcia Detská zámka uzamkne všetky tlačidlá okrem tlačidla **Napájanie**.

- Ak chcete nastaviť funkciu Detská zámka, súčasne stlačte a 3 sekundy podržte tlačidlá **Teplota** a **Odstreďovanie**.
- Ak chcete vypnúť funkciu Detská zámka, súčasne stlačte a 3 sekundy podržte tlačidlá **Teplota** a **Odstreďovanie**.

### **POZNÁMKA**

- Ak je aktivovaná funkcia Detská zámka a vy chcete pridať prací prostriedok alebo bielizeň, musíte funkciu Detská zámka vypnúť.
- Nastavenie sa zachová aj po reštartovaní spotrebiča.

### Zapnutie/vypnutie zvuku

Základný tón môžete zapnúť alebo vypnúť. Vaše nastavenie sa zachová aj po opätovnom zapnutí práčky.

Ak chcete vypnúť zvuk, súčasne stlačte a na tri sekundy podržte tlačidlá **Odstreďovanie** a **Možnosti**.

- Ak chcete zvuk zapnúť, opäť na 3 sekundy podržte tieto tlačidlá.

# Údržba

---

Práčku udržiujte čistú, aby ste zabránili zhoršeniu výkonu a predĺžili jej životnosť.

## Čistenie bubna

---

Tento cyklus spúšťajte pravidelne, aby ste vyčistili bubon a odstránili z neho baktérie.

1. Zapnite práčku tlačidlom **Napájanie**.
2. Voličom **volič cyklu** vyberte cyklus **ČISTENIE BUBNA**.
3. Stlačte tlačidlo **Spustiť/Pozastaviť**.

### **POZNÁMKA**

Pri cykle ČISTENIE BUBNA je teplota vody nastavená na 70 °C. Toto nastavenie nemožno zmeniť.

### **VÝSTRAHA**

Na čistenie bubna nepoužívajte čistiace prostriedky. Zvyšky chemikálií v bubne znižujú výkonnosť prania.

### **Pripomenka na ČISTENIE BUBNA**

- Pripomenka na ČISTENIE BUBNA sa na hlavnej obrazovke zobrazí vždy po 40 praniach. Cyklus ČISTENIE BUBNA odporúčame spúšťať pravidelne.
- Po prvom zobrazení môžete pripomenku pri ďalších šiestich praniach ignorovať. Po siedmom praní sa pripomenka prestane zobrazovať. Zobrazí sa však znova po ďalších 40 praniach.

# Údržba

---

## Smart check

---

Ak chcete zapnúť túto funkciu, musíte si najskôr z obchodu **Play Store** alebo **Apple Store** stiahnuť aplikáciu **Samsung Smart Washer** a nainštalovať ju na mobilné zariadenie s funkciou fotoaparátu.

Funkcia Smart Check je optimalizovaná pre série mobilných zariadení Galaxy a iPhone (len niektoré modely).

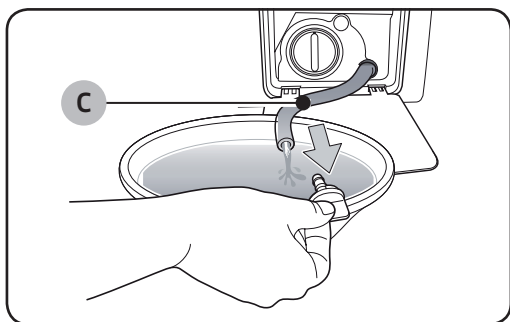
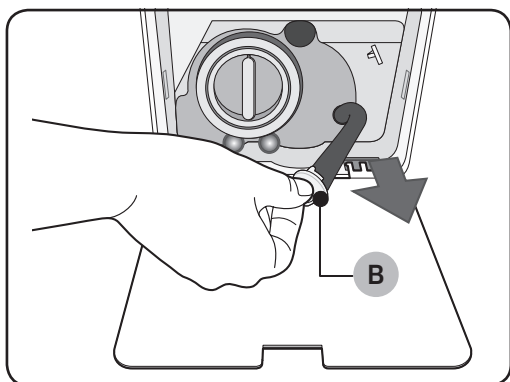
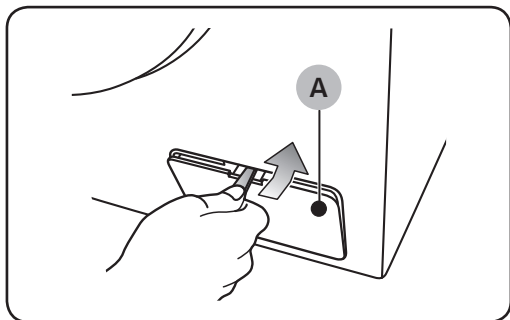
1. Ak chcete prejsť do režimu Smart Check, súčasne stlačte a na 3 sekundy podržte tlačidlá **Možnosti** a **Odložený koniec**.
2. Práčka spustí proces vlastnej diagnostiky a v prípade, že zistí problém, zobrazí informačný kód.
3. Spustíte aplikáciu **Samsung Smart Washer** na mobilnom zariadení a ťuknete na položku **Smart Check**.
4. Mobilné zariadenie priložte k displeju práčky tak, aby boli displej a obrazovka mobilného zariadenia oproti sebe. Aplikácia následne automaticky rozpozná informačný kód.
5. Po správnom rozpoznaní informačného kódu vám aplikácia poskytne podrobné informácie o probléme spolu s možnými riešeniami.

### **POZNÁMKA**

- Názov funkcie – Smart Check – sa môže v jednotlivých jazykoch líšiť.
- Ak sa na displeji práčky silne odráža svetlo, aplikácia nemusí informačný kód rozpoznať.
- Ak sa aplikácii nepodarí rozpoznať kód pre funkciu Smart Check niekoľkokrát za sebou, zadajte informačný kód na obrazovke aplikácie ručne.

## Pohotovostné vypustenie vody

V prípade výpadku energie pred vybratím bielizne vypustite z bubna vodu.



1. Automatickú práčku vypnite a odpojte z elektrickej zásuvky.
2. Otvorte kryt filtra (A) pomocou mince alebo tenkého kovového predmetu.
3. Ku krytu priložte veľkú prázdnu nádobu, trubicu núdzového vývodu nasmerujte do nádoby a pridržujte pritom uzáver trubice (B).
4. Odstráňte uzáver z trubice núdzového vývodu (C) a vodu z nej nechajte vytečť do nádoby.
5. Keď voda vytečie, trubicu zatvorte uzáverom a založte späť na miesto. Potom zatvorte kryt filtra.

### POZNÁMKA

Použite veľkú nádobu, pretože v bubne môže byť viac vody, než by ste mohli predpokladať.

# Údržba

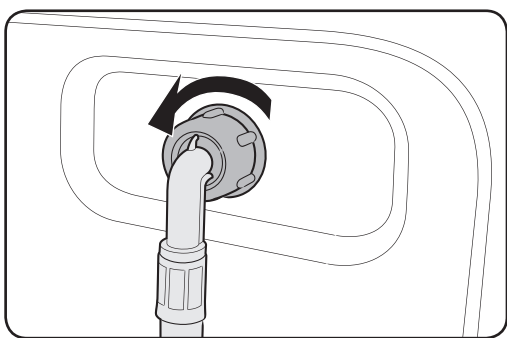
## Čistenie

### Povrch práčky

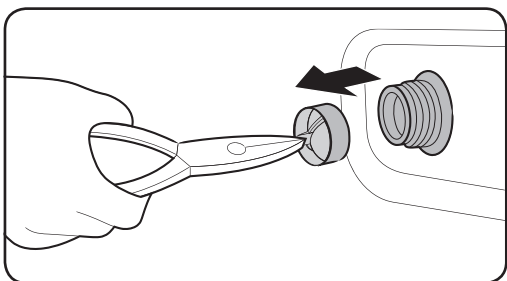
Použite jemnú handričku a jemný čistiaci prostriedok na použitie v domácnosti. Na práčku nesprejajte vodu.

### Mriežkový filter

Mriežkový filter hadice na vodu čistite raz alebo dvakrát ročne.



1. Vypnite práčku a napájací kábel odpojte zo siete.
2. Zastavte vodovodný kohútik.
3. Uvoľnite a odpojte hadicu na vodu zo zadnej strany práčky. Hadicu zakryte handričkou, aby z nej nevytekala voda.



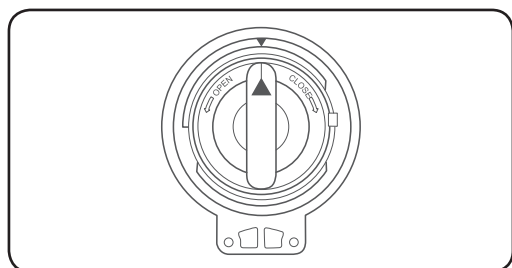
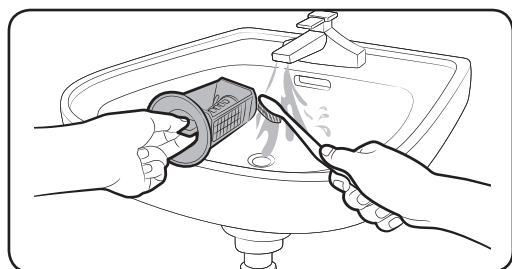
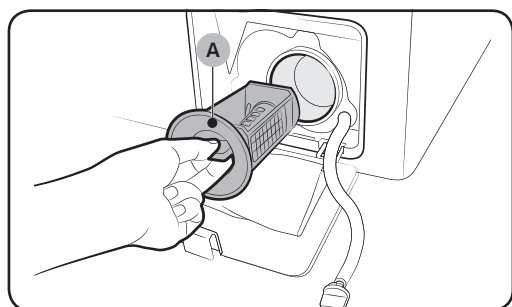
4. Pomocou kliešťov vytiahnite mriežkový filter z privodového ventilu.
5. Mriežkový filter ponorte do vody tak, aby v nej bol namočený aj spoj so závitom.
6. Mriežkový filter úplne vysušte mimo slnečného žiarenia.
7. Mriežkový filter nasadte späť do privodového ventilu a znova k nemu pripojte hadicu na vodu.
8. Zapnite vodovodný kohútik.

### POZNÁMKA

Ak je mriežkový filter upchatý, na obrazovke sa zobrazí informačný kód „4C“.

## Filter čerpadla

Filter čerpadla odporúčame čistiť 5 až 6-krát ročne, aby sa zabránilo jeho upchatiu. Upchatý filter čerpadla môže znížiť účinnosť prania.



1. Vypnite práčku a napájací kábel odpojte zo siete.
2. Vypustite zvyšnú vodu z bubna. Pozrite si časť „Pohotovostné vypustenie vody“.
3. Pomocou mince alebo kľúča otvorte kryt filtra.
4. Otočte otočným gombíkom filtra čerpadla doľava a vypustíte z neho zostávajúcu vodu.
5. Filter čerpadla vyčistíte jemnou kefkou. Uistite sa, či nie je vrtula odtokového čerpadla vo vnútri filtra upchatá.
6. Filter čerpadla vložte naspäť na miesto a otočný gombík filtra otočte doprava.

### POZNÁMKA

- Niektoré filtre čerpadla sú vybavené bezpečnostným otočným gombíkom, ktorého úlohou je predchádzať zraneniam detí. Bezpečnostný otočný gombík filtra čerpadla sa otvára zatlačením a otočením proti smeru hodinových ručičiek. Filter sa otvorí vďaka pružinovému mechanizmu bezpečnostného otočného gombíka.
- Bezpečnostný otočný gombík filtra čerpadla sa zatvára otočením v smere hodinových ručičiek. Pružina zaštrkoce. Tento zvuk je normálny.

### POZNÁMKA

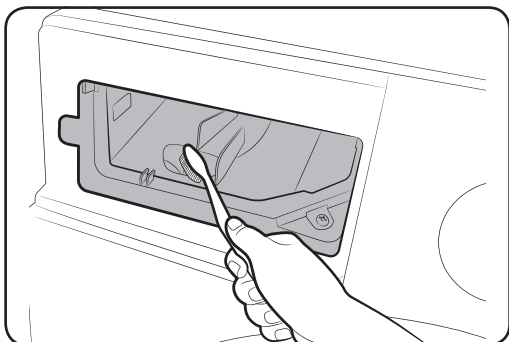
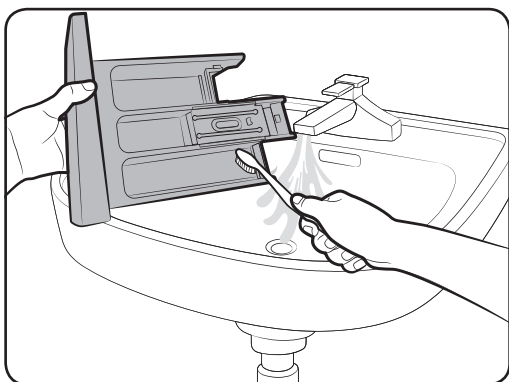
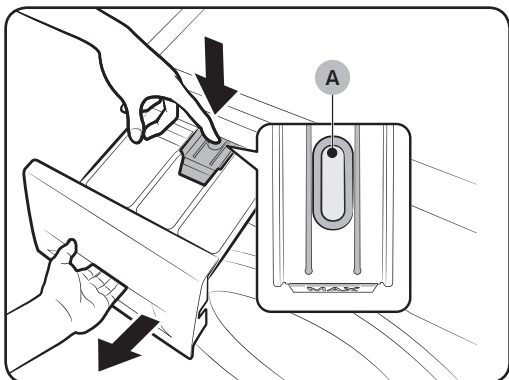
Ak je filter čerpadla upchatý, na obrazovke sa zobrazí informačný kód „5C“.

### VÝSTRAHA

- Po čistení filtra sa uistite, či je otočný gombík filtra riadne zavretý. Inak by mohlo dôjsť k úniku.
- Po čistení filtra sa uistite, že filter je do práčky vložený správne. Inak by mohlo viesť k zlyhaniu zariadenia alebo úniku.

# Údržba

## Zásuvka na prací prostriedky



1. Zatlačte **páčku na uvoľnenie (A)** na vnútornej strane zásuvky a zásuvku vytiahnite.
2. Vytiahnite **páčku na uvoľnenie** a zásobník na tekutý prací prostriedok zo zásobníka.
3. Časti zásuvky umyte pod tečúcou vodou pomocou jemnej kefy.
4. Výklenky zásuvky umyte pod tečúcou vodou pomocou jemnej kefy.
5. Znova osadte **páčku na uvoľnenie** a zásobník na tekutý prací prostriedok do zásuvky.
6. Zásuvku zasunutím zatvorte.

### POZNÁMKA

Zostávajúci prací prostriedok odstráňte spustením cyklu **PLÁCHANIE+ODSTREĎOVANIE** s prázdny bubnom.

---

## Oprava pri zamrznutí

---

Práčka môže pri teplote nižšej ako 0 °C zamrznúť.

1. Vypnite práčku a napájací kábel odpojte zo siete.
2. Na vodovodný kohútik nalejte teplú vodu, aby ste uvoľnili hadicu na vodu.
3. Odpojte hadicu na vodu a ponorte ju do teplej vody.
4. Do bubna nalejte teplú vodu a nechajte ju tam na pribl. 10 minút.
5. Hadicu na vodu opäť pripojte k vodovodnému kohútiku.

### POZNÁMKA

Ak práčka stále nefunguje tak, ako by mala, zopakujte vyššie opísaný postup, až kým nezačne fungovať.

## Starostlivosť pri dlhom nepoužívaní

---

Nenechávajte práčku nepoužitú dlhý čas. Ak sa tak stane, vypustite z nej vodu a odpojte napájací kábel.


1. Voličom **Volič cyklu** vyberte cyklus **PLÁCHANIE+ODSTREĎOVANIE**
2. Vyprázdnite bubon a stlačte tlačidlo **Spustiť/Pozastaviť**.
3. Po dokončení cyklu zatvorte vodovodný kohútik a odpojte hadicu na vodu.
4. Vypnite práčku a napájací kábel odpojte zo siete.
5. Otvorte dvere, aby cez bubon prechádzal vzduch.



# Riešenie problémov

## Kontrolné body

Ak sa pri používaní práčky stretnete s problémom, najprv si pozrite túto tabuľku, v ktorej môžete nájsť odporúčania.

Problém	Riešenie
Nespustí sa.	<ul style="list-style-type: none"><li>• Uistite sa, že práčka je zapojená do elektrickej siete.</li><li>• Uistite sa, že dvere sú poriadne zavreté.</li><li>• Uistite sa, že sú vodovodné kohútiky otvorené.</li><li>• Spustite práčku stlačením alebo ťuknutím na tlačidlo Spustiť/Pozastaviť.</li><li>• Uistite sa, že nie je aktivovaný Detská zámka .</li><li>• Skôr než sa práčka začne plniť, zaznie séria cvakavých zvukov na kontrolu zámku dvierok a práčka sa znova rýchlo vyprázdni.</li><li>• Skontrolujte poistku alebo znova prepnite istič.</li></ul>
Prívod vody je nedostatočný alebo sa voda vôbec neprivádza.	<ul style="list-style-type: none"><li>• Úplne otvorte vodovodný kohútik.</li><li>• Uistite sa, že dvere sú poriadne zavreté.</li><li>• Uistite sa, že prívodová hadica vody nie je zamrznutá.</li><li>• Uistite sa, že prívodová hadica vody nie je zlomená alebo upchatá.</li><li>• Skontrolujte, či je tlak vody dostatočný.</li></ul>
Po dokončení cyklu ostáva prací prostriedok v zásuvke na pracie prostriedky.	<ul style="list-style-type: none"><li>• Uistite sa, či je automatická práčka v prevádzke pod dostatočným tlakom vody.</li><li>• Uistite sa, že bol prací prostriedok pridaný do stredu zásuvky na pracie prostriedky.</li><li>• Skontrolujte, či je správne vložený uzáver pláchania.</li><li>• Ak používate granulovaný prací prostriedok, uistite sa, že je volič pracieho prostriedku v hornej polohe.</li><li>• Odstráňte uzáver pláchania a vyčistite zásuvku na pracie prostriedky.</li></ul>

Problém	Riešenie
Nadmerné vibrácie alebo hluk.	<ul style="list-style-type: none"> <li>• Uistite sa, že je práčka umiestnená na rovnom pevnom povrchu, na ktorom sa nešmýka. Ak povrch nie je rovný, pomocou vyrovnávacích nožičiek upravte výšku práčky.</li> <li>• Uistite sa, že sú prepravné skrutky odstránené.</li> <li>• Uistite sa, že sa práčka nedotýka iných objektov.</li> <li>• Uistite sa, že naplnenie bielizňou je vyvážené.</li> <li>• Motor môže byť počas normálnej prevádzky hlučný.</li> <li>• Kombinézy alebo odev ozdobený kovovými prvkami môžu počas prania spôsobovať hluk. Ide o normálny jav.</li> <li>• Kovové predmety, napríklad mince, môžu spôsobovať hluk. Po vypraní vyberte tieto predmety z bubna alebo puzdra filtra.</li> </ul>
Práčka sa nevypúšťa alebo neodstreďuje.	<ul style="list-style-type: none"> <li>• Uistite sa, že odtoková hadica je vyrovnaná až po odtokový systém. Ak sa vyskytne obmedzenie pri vypúšťaní, kontaktujte servis.</li> <li>• Uistite sa, že odpadový filter nie je upchatý.</li> <li>• Zatvorte dvierka a stlačte alebo ťuknite na tlačidlo Spustiť/Pozastaviť. V záujme vašej bezpečnosti práčka nezačne sušiť ani odstredovať, kým sa nezatvoria dvierka.</li> <li>• Uistite sa, že odtoková hadica nie je zamrznutá alebo upchatá.</li> <li>• Uistite sa, že je odtoková hadica pripojená k odtokovému systému, ktorý nie je upchatý.</li> <li>• Ak práčka nie je napájaná dostatočným prúdom, dočasne sa nevypustí a nezačne odstredovať. Po obnovení dostatočného napájania bude práčka znova fungovať normálne.</li> </ul>
Nedajú sa otvoriť dvierka.	<ul style="list-style-type: none"> <li>• Stlačením alebo ťuknutím na tlačidlo Spustiť/Pozastaviť zastavte práčku.</li> <li>• Odomknutie mechanizmu zámku dvierok môže chvíľu trvať.</li> <li>• Dvierka sa dajú otvoriť až po 3 minútach od zastavenia práčky alebo vypnutia napájania.</li> <li>• Uistite sa, že všetka voda z bubna vytekla.</li> <li>• Dvierka sa nemusia otvoriť, ak v bubne ostala voda. Vypustite vodu z bubna a otvorte dvierka ručne.</li> <li>• Uistite sa, že kontrolka uzamknutia dverí je vypnutá. Kontrolka zámku dvierok zhasne po vypustení práčky.</li> </ul>

# Riešenie problémov

Problém	Riešenie
Nadmerné množstvo mydlín.	<ul style="list-style-type: none"><li>• Uistite sa, že používate odporúčaný druh pracieho prostriedku.</li><li>• Použite prací prostriedok s vysokou účinnosťou (HE), aby nedochádzalo k nadmernej tvorbe mydlín.</li><li>• Ak máte mäkkú vodu, periete malé várky alebo várky málo znečistených odevov, používajte menšie množstvo pracieho prostriedku.</li><li>• Používanie pracích prostriedkov, ktoré nemajú vysokú účinnosť, sa neodporúča.</li></ul>
Nie je možné pridať ďalší prací prostriedok.	<ul style="list-style-type: none"><li>• Uistite sa, že množstvo zostávajúceho pracieho prostriedku a aviváže nepresahuje limit.</li></ul>
Práčka sa zastaví.	<ul style="list-style-type: none"><li>• Zapojte napájací kábel do elektrickej zásuvky pod prúdom.</li><li>• Skontrolujte poistku alebo znova prepnite istič.</li><li>• Zatvorte dvierka a stlačením tlačidla Spustiť/Pozastaviť spustíte práčku. V záujme vašej bezpečnosti práčka nezačne sušiť ani odstredovať, kým sa nezatvoria dvierka.</li><li>• Skôr než sa práčka začne plniť, zaznie séria cvakavých zvukov na kontrolu zámku dvierok a práčka sa znova rýchlo vyprázdni.</li><li>• Cyklus sa môže pozastaviť alebo môže nastať čas na namáčanie. Chvíľu počkajte, kým sa práčka nespustí.</li><li>• Skontrolujte, či nie je zablokovaný mriežkový filter hadice na prívod vody pri vodovodných kohútikoch. Pravidelne čistite mriežkový filter.</li><li>• Ak práčka nie je napájaná dostatočným prúdom, dočasne sa nevypustí a nezačne odstredovať. Po obnovení dostatočného napájania bude práčka znova fungovať normálne.</li></ul>

Problém	Riešenie
Práčka sa plní vodou nesprávnej teploty.	<ul style="list-style-type: none"> <li>• Úplne otvorte oba kohútiky.</li> <li>• Skontrolujte, či je vybraná správna teplota.</li> <li>• Skontrolujte, či sú hadice pripojené k správnym kohútikom. Prepláchnite vodovodné rúrky.</li> <li>• Uistite sa, že je ohrievač vody nastavený tak, aby z kohútika prúdila voda s teplotou najmenej 49 °C (120 °F). Skontrolujte aj kapacitu ohrievača vody a frekvenciu obnovovania.</li> <li>• Odpojte hadice a vyčistite mriežkový filter. Mriežkový filter môže byť upchatý.</li> <li>• Počas plnenia práčky vodou sa teplota vody môže meniť, keďže funkcia automatickej regulácie teploty kontroluje teplotu privádzanej vody. Ide o normálny jav.</li> <li>• Počas plnenia práčky môžete po výbere nízkej alebo vysokej teploty pozorovať prúdenie len horúcej alebo len studenej vody cez dávkovač. Ide o normálne fungovanie funkcie automatickej kontroly teploty, kedy teplotu vody určuje práčka.</li> </ul>
Várka je na konci cyklu mokrá.	<ul style="list-style-type: none"> <li>• Použite vysokú alebo extra vysokú rýchlosť odstredovania.</li> <li>• Použite prací prostriedok s vysokou účinnosťou (HE), aby sa zabránilo nadmernej tvorbe mydlín.</li> <li>• Várka je príliš malá. Malé várky (jeden alebo dva kusy odevu) sa nemusia rovnomerne rozložiť a poriadne odstrediť.</li> <li>• Uistite sa, že odtoková hadica nie je priškrtená alebo upchatá.</li> </ul>
Uniká voda.	<ul style="list-style-type: none"> <li>• Uistite sa, že dvere sú poriadne zavreté.</li> <li>• Skontrolujte, či všetky spoje hadíc dobre tesnia.</li> <li>• Uistite sa, že je koniec odtokovej hadice správne zasunutý a zaistený v odtokovom systéme.</li> <li>• Práčku nepreplňajte.</li> <li>• Použite prací prostriedok s vysokou účinnosťou (HE), aby nedochádzalo k nadmernej tvorbe mydlín.</li> </ul>
Cítiť zápach.	<ul style="list-style-type: none"> <li>• V škárach sa nahromadili mydliny, ktoré môžu páchnuť.</li> <li>• Pravidelne spúšťajte čistiace cykly z dôvodu dezinfekcie.</li> <li>• Vyčistite tesnenie dvierok (membránu).</li> <li>• Po dokončení cyklu vysušte vnútrajšok práčky.</li> </ul>
Netvorí sa žiadne bubliny (len modely s funkciou Bubbleshot).	<ul style="list-style-type: none"> <li>• Pri nadmernom naplnení sa nemusia tvoriť bubliny.</li> <li>• Pri praní veľmi znečistených odevov sa nemusia tvoriť bubliny.</li> </ul>

Ak problém pretrváva, kontaktujte servisné stredisko Samsung.

# Riešenie problémov

## Informačné kódy

Ak práčka nefunguje, na obrazovke sa môže zobraziť informačný kód. Podrobnosti nájdete v nasledujúcej tabuľke.

Kód	Riešenie
4C	<b>Neprivádza sa voda.</b> <ul style="list-style-type: none"><li>• Uistite sa, že sú vodovodné kohútiky otvorené.</li><li>• Skontrolujte, či nie sú hadice na vodu upchaté.</li><li>• Skontrolujte, či nie sú vodovodné kohútiky zamrznuté.</li><li>• Uistite sa, že práčka perie pri dostatočnom tlaku vody.</li><li>• Uistite sa, že sú kohútiky na studenú a teplú vodu správne pripojené.</li><li>• Vyčistite mriežkový filter, mohol by byť upchatý.</li></ul>
4C2	<ul style="list-style-type: none"><li>• Uistite sa, že je hadica na prívod studenej vody pevne pripojená ku kohútiku na studenú vodu.</li></ul> Ak je pripojená ku kohútiku na teplú vodu, odevy sa môžu po niekoľkých cykloch zdeformovať.
5C	<b>Voda sa nevypúšťa.</b> <ul style="list-style-type: none"><li>• Uistite sa, že odtoková hadica nie je zamrznutá alebo upchatá.</li><li>• Uistite sa, že je odtoková hadica správne umiestnená v závislosti od typu pripojenia.</li><li>• Vyčistite odpadový filter, mohol by byť upchatý.</li><li>• Uistite sa, že odtoková hadica je vyrovnaná až po odtokový systém.</li><li>• Ak sa informačný kód naďalej zobrazuje, kontaktujte stredisko zákazníckych servisov.</li></ul>
dC	<b>Prevádzka práčky s otvorenými dvierkami.</b> <ul style="list-style-type: none"><li>• Uistite sa, že dvere sú poriadne zavreté.</li><li>• Uistite sa, že vo dverách sa nezasekla bielizeň.</li></ul>
OC	<b>Preteká voda.</b> <ul style="list-style-type: none"><li>• Znova spustíte odstreďovanie.</li><li>• Ak sa informačný kód naďalej zobrazuje na displeji, kontaktujte miestne servisné stredisko spoločnosti Samsung.</li></ul>
LC, LC1	<b>Skontrolujte odtokovú hadicu.</b> <ul style="list-style-type: none"><li>• Uistite sa, že je koniec hadice položený na podlahe.</li><li>• Uistite sa, že odtoková hadica nie je upchatá.</li><li>• Ak sa informačný kód naďalej zobrazuje, kontaktujte stredisko zákazníckych servisov.</li></ul>


























Kód	Riešenie
Ub	<p><b>Odstredovanie nefunguje.</b></p> <ul style="list-style-type: none"> <li>• Uistite sa, že je bielizeň rovnomerne rozložená.</li> <li>• Skontrolujte, či je práčka na rovnom stabilnom povrchu.</li> <li>• Várku rozložte. Ak je potrebné oprat' len jeden kus oblečenia, napríklad župan alebo rifle, výsledok konečného žmýkania nemusí byť uspokojivý a na displeji sa zobrazí správa o kontrole „Ub“.</li> </ul>
3C	<p><b>Skontrolujte prevádzku motora.</b></p> <ul style="list-style-type: none"> <li>• Skúste znova spustiť cyklus.</li> <li>• Ak sa informačný kód naďalej zobrazuje, kontaktujte stredisko zákazníckych servisov.</li> </ul>
UC	<p><b>Je potrebné skontrolovať elektronické ovládanie.</b></p> <ul style="list-style-type: none"> <li>• Skontrolujte, či je správne napájanie.</li> <li>• Ak sa informačný kód naďalej zobrazuje, kontaktujte stredisko zákazníckych servisov.</li> </ul>
	<p><b>Zistené nedostatočné napätie.</b></p> <ul style="list-style-type: none"> <li>• Skontrolujte, či je napájací kábel zapojený do siete.</li> <li>• Ak sa informačný kód naďalej zobrazuje, kontaktujte stredisko zákazníckych servisov.</li> </ul>
HC	<p><b>Kontrola vysokej teploty ohrevu.</b></p> <ul style="list-style-type: none"> <li>• Ak sa informačný kód naďalej zobrazuje, kontaktujte stredisko zákazníckych servisov.</li> </ul>
1C	<p><b>Snímač hladiny vody nefunguje správne.</b></p> <ul style="list-style-type: none"> <li>• Skúste práčku vypnúť a cyklus znova zapnúť.</li> <li>• Ak sa informačný kód naďalej zobrazuje, kontaktujte stredisko zákazníckych servisov.</li> </ul>
AC	<p><b>Skontrolujte komunikáciu medzi hlavnými a podriadenými zosťavami PBA.</b></p> <ul style="list-style-type: none"> <li>• Skúste práčku vypnúť a cyklus znova zapnúť.</li> <li>• Ak sa informačný kód naďalej zobrazuje, kontaktujte stredisko zákazníckych servisov.</li> </ul>

Ak sa niektorý informačný kód stále zobrazuje na obrazovke, kontaktujte miestne servisné stredisko Samsung.

# Špecifikácie

## Tabuľka starostlivosti o tkaniny

Nasledujúce symboly znázorňujú pokyny pre starostlivosť o tkaniny. Štítky obsahujú štyri symboly v tomto poradí: pranie, bielenie, sušenie a žehlenie (v prípade potreby suché čistenie). Použitie symbolov zaručuje konzistenciu medzi výrobcami tkanín pri domácom i zahraničnom obchode. Postupujte podľa pokynov na štítkoch a maximálne predĺžte životnosť odevov a eliminujte problémy pri praní.

	Odolný materiál		Nežehlite
	Jemná tkanina		Môže sa čistiť pomocou akéhokoľvek rozpúšťadla
	Môže sa prať pri 95 °C		Suché čistenie
	Oblečenie sa môže prať pri 60 °C		Suché čistenie len pomocou perchloridu, jemnejších pohonných látok, čistého alkoholu alebo R113
	Oblečenie sa môže prať pri 40 °C		Suché čistenie len pomocou leteckého benzínu, čistého alkoholu alebo R113
	Oblečenie sa môže prať pri 30 °C		Nesmie sa čistiť nasucho
	Iba pranie v rukách		Sušte vystreté
	Iba suché čistenie		Môže sa sušiť zavesené
	Môže sa bieliť v studenej vode		Sušte na vešiaku
	Nebieliť		Sušte prevrátené, pri normálnej teplote
	Môže sa žehliť pri max. 200 °C		Sušte prevrátené, pri zníženej teplote
	Môže sa žehliť max. pri 150 °C		Nesušte prevrátené
	Môže sa žehliť max. pri 100 °C		

---

## Ochrana životného prostredia

---

- Zariadenie je vyrobené z recyklovaných materiálov. Ak sa rozhodnete zariadenie zlikvidovať, dodržujte miestne nariadenia, týkajúce sa likvidácie odpadu. Odrežte napájací kábel, aby zariadenie nemohlo byť zapojené do elektrickej siete. Odstráňte dvere, aby v zariadení neuviazli zvieratá a deti.
- Neprekračujte množstvá pracích prostriedkov odporúčané výrobcami týchto prostriedkov.
- Výrobky na odstraňovanie škvŕn a bieliná pred pracím cyklom používajte iba ak je to úplne nevyhnutné.
- Práčku pri praní úplne naplňte, ušetríte tak vodu i elektrinu (konkrétne množstvo závisí od použitého programu).



# Špecifikácie

## Hárok špecifikácií

„ \* “ hviezdička alebo hviezdičky označujú variantu modelu a môžu mať hodnotu (0-9) alebo (A-Z).

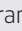

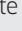
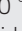
Typ		Práčka s plnením spredu	
Názov modelu		WW60J4****	
Rozmery		W 600 x D 450 x H 850 (mm)	
Tlak vody		50 kPa - 800 kPa	
Čistá hmotnosť		54,0 kg	
Kapacita prania a odstredovania		6,0 kg	
Príkon	Pranie a ohrievanie	220 V	2000 W
		240 V	2400 W
Otáčky pri odstredovaní		WW60J42****	WW60J406***
		1200 ot./min	1000 ot./min

### POZNÁMKA

Dizajn a špecifikácie sa môžu bez upozornenia zmeniť z dôvodu zvýšenia kvality.

## V súlade s nariadením (EÚ) č. 1061/2010


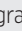
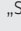
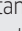
„ \* “ hviezdíčky označujú variantu modelu a môžu mať hodnotu (0-9) alebo (A-Z).

Samsung		
Názov modelu		WW60J421***
Kapacita	kg	6,0
Energetická účinnosť na škále od D (najmenej účinné) až po A+++ (najúčinnnejšie)		A+++
Ročná spotreba energie (vychádza z 220 štandardných pracích cyklov programov pre štandardné pranie bavlny pri teplote 60 °C a 40 °C pri plnom a čiastočnom naplnení a spotreby vo vypnutom stave a v režime ponechania v zapnutom stave. Skutočná spotreba energie bude závisieť od spôsobu používania spotrebiča.)	kWh/rok	122
<b>Spotreba energie</b>		
Štandardný 60 °C program pre bavlnu pri plnej várke	kWh	0,64
Štandardný 60 °C program pre bavlnu pri čiastočnej várke	kWh	0,52
Štandardný 40 °C program pre bavlnu pri čiastočnej várke	kWh	0,40
Nameraná spotreba energie režimu vo vypnutom stave.	W	0,48
Nameraná spotreba energie režimu ponechania v zapnutom stave.	W	5,00
Ročná spotreba vody (Vychádza z 220 štandardných pracích cyklov programov pre štandardné pranie bavlny pri teplote 60 °C a 40 °C pri plnom a čiastočnom naplnení. Skutočná spotreba vody bude závisieť od spôsobu používania spotrebiča.)	l/rok	7300
<b>Trieda účinnosti odstredovania</b>		
Trieda účinnosti sušenia odstredovaním na škále od G (najmenej účinné) po A (najúčinnnejšie)		B
Maximálna rýchlosť odstredovania	ot./min	1200
Zostatková vlhkosť	%	53
Programy   BAVLNA 60 °C a   BAVLNA 40 °C znamenajú „štandardný program prania bavlny pri teplote 60 °C“ a „štandardný program prania bavlny pri teplote 40 °C“. Sú vhodné na pranie bežne znečistenej bavlnenej bielizne a pre tento typ bielizne (pokiaľ ide o spotrebu vody a energie) sú aj najefektívnejšie. Pri týchto programoch sa môže skutočná teplota vody líšiť od deklarovanej teploty. Po inštalácii spustíte režim kalibrácie (pozrite si časť „Spustenie kalibrácie (odporúča sa)“ na strane 23).		
<b>Dĺžka trvania štandardného programu</b>		
Štandardný 60 °C program pre bavlnu pri plnej várke	min	260
Štandardný 60 °C program pre bavlnu pri čiastočnej várke	min	240
Štandardný 40 °C program pre bavlnu pri čiastočnej várke	min	220
Trvanie ponechania v zapnutom stave (TI)	min	2
<b>Emisie akustického hluku prenášané vzduchom vyjadrené v dB(A) re 1 pW a zaokrúhlené na najbližšie celé číslo počas fáz prania a odstredovania pri štandardnom 60 °C bavlnenom programe pri plnej várke;</b>		
Pranie	dB (A) re 1 pW	55
Odstredovanie	dB (A) re 1 pW	76
Voľne stojaca		



# Špecifikácie

V súlade s nariadením (EÚ) č. 1061/2010

„ \* “ hviezdíčky označujú variantu modelu a môžu mať hodnotu (0-9) alebo (A-Z).

Samsung			
Názov modelu		WW60J426***	WW60J406***
Kapacita	kg	6,0	
Energetická účinnosť na škále od D (najmenej účinné) až po A+++ (najúčinnnejšie)		A+++	
Ročná spotreba energie (vychádza z 220 štandardných pracíh cyklov programov pre štandardné pranie bavlny pri teplote 60 °C a 40 °C pri plnom a čiastočnom naplnení a spotreby vo vypnutom stave a v režime ponechania v zapnutom stave. Skutočná spotreba energie bude závisieť od spôsobu používania spotrebiča.)		kWh/rok	153
Spotreba energie			
Štandardný 60 °C program pre bavlnu pri plnej várke	kWh	0,86	
Štandardný 60 °C program pre bavlnu pri čiastočnej várke	kWh	0,62	
Štandardný 40 °C program pre bavlnu pri čiastočnej várke	kWh	0,46	
Nameraná spotreba energie režimu vo vypnutom stave.	W	0,48	
Nameraná spotreba energie režimu ponechania v zapnutom stave.	W	5,00	
Ročná spotreba vody (Vychádza z 220 štandardných pracíh cyklov programov pre štandardné pranie bavlny pri teplote 60 °C a 40 °C pri plnom a čiastočnom naplnení. Skutočná spotreba vody bude závisieť od spôsobu používania spotrebiča.)		l/rok	7300
Trieda účinnosti odstredovania			
Trieda účinnosti sušenia odstredovaním na škále od G (najmenej účinné) po A (najúčinnnejšie)		B	C
Maximálna rýchlosť odstredovania	ot./min	1200	1000
Zostatková vlhkosť	%	53	62
<p>Programy   BAVLNA 60 °C a   BAVLNA 40 °C znamenajú „štandardný program prania bavlny pri teplote 60 °C“ a „štandardný program prania bavlny pri teplote 40 °C“. Sú vhodné na pranie bežne znečistenej bavlnenej bielizne a pre tento typ bielizne (pokiaľ ide o spotrebu vody a energie) sú aj najefektívnejšie. Pri týchto programoch sa môže skutočná teplota vody líšiť od deklarovanej teploty. Po inštalácii spustíte režim kalibrácie (pozrite si časť „Spustenie kalibrácie (odporúča sa)“ na strane 23).</p>			
Dĺžka trvania štandardného programu			
Štandardný 60 °C program pre bavlnu pri plnej várke	min	250	
Štandardný 60 °C program pre bavlnu pri čiastočnej várke	min	193	
Štandardný 40 °C program pre bavlnu pri čiastočnej várke	min	173	
Trvanie ponechania v zapnutom stave (TI)	min	2	
Emisie akustického hluku prenášané vzduchom vyjadrené v dB(A) re 1 pW a zaokrúhlené na najbližšie celé číslo počas fáz prania a odstredovania pri štandardnom 60 °C bavlnenom programe pri plnej várke;			
Pranie	dB (A) re 1 pW	61	61
Odstredovanie	dB (A) re 1 pW	77	76
Volne stojaca			

## Informácie o hlavných pracích cykloch

Model	Cykly	Teplota (°C)	Kapacita (kg)	Čas cyklu (min)	Obsah zostatkovej vlhkosti (%)		Spotreba vody (l/cyklus)	Spotreba energie (kWh/cyklus)
					1200 ot./min	1000 ot./min		
WW60J421***	BAVLNA	20	3	136	59	-	38	0,28
	 BAVLNA	40	3	220	53	-	30	0,40
		60	3	240	53	-	30	0,52
	6		260	53	-	36	0,64	
	SYNTETIKA	40	3	132	35	-	36	0,45
WW60J426*** WW60J406***	BAVLNA	20	3	118	59	65	38	0,32
	 BAVLNA	40	3	173	53	62	30	0,46
		60	3	193	53	62	30	0,62
	6		250	53	62	36	0,86	
	SYNTETIKA	40	3	131	35	40	36	0,49

Hodnoty v tabuľke boli namerané pri podmienkach stanovených v norme IEC60456/EN60456. Skutočné hodnoty budú závisieť od toho, ako sa zariadenie používa.

# Poznámky

---

# Poznámky

---

**MÁTE OTÁZKY ALEBO KOMENTÁRE?**

KRAJINA	ZAVOLAJTE NÁM	ALEBO NÁS NAVŠTÍVTE ONLINE NA STRÁNKE
BULGARIA	*3000 Цена в мрежата 0800 111 31 , Безплатна телефонна линия	<a href="http://www.samsung.com/bg/support">www.samsung.com/bg/support</a>
CROATIA	072 726 786	<a href="http://www.samsung.com/hr/support">www.samsung.com/hr/support</a>
CZECH	800 - SAMSUNG (800-726786)	<a href="http://www.samsung.com/cz/support">www.samsung.com/cz/support</a>
ESTONIA	800-7267	<a href="http://www.samsung.com/ee/support">www.samsung.com/ee/support</a>
HUNGARY	0680SAMSUNG (0680-726-786) 0680PREMIUM (0680-773-648)	<a href="http://www.samsung.com/hu/support">www.samsung.com/hu/support</a>
LATVIA	8000-7267	<a href="http://www.samsung.com/lv/support">www.samsung.com/lv/support</a>
LITHUANIA	8-800-77777	<a href="http://www.samsung.com/lt/support">www.samsung.com/lt/support</a>
ROMANIA	*8000 (apel in retea) 08008-726-78-64 (08008-SAMSUNG) Apel GRATUIT	<a href="http://www.samsung.com/ro/support">www.samsung.com/ro/support</a>
SERBIA	011 321 6899	<a href="http://www.samsung.com/rs/support">www.samsung.com/rs/support</a>
SLOVAKIA	0800 - SAMSUNG (0800-726 786)	<a href="http://www.samsung.com/sk/support">www.samsung.com/sk/support</a>
SLOVENIA	080 697 267 (brezplačna številka)	<a href="http://www.samsung.com/si">www.samsung.com/si</a>

