



**DĚKUJEME, ŽE JSTE SI ZAKOUPILI VÝROBEK WHIRLPOOL**

Přejete-li si získat plnou podporu, zaregistrujte svůj výrobek na [www.whirlpool.eu/register](http://www.whirlpool.eu/register)

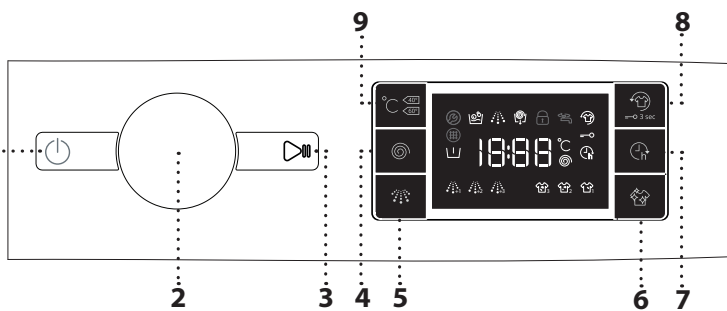
**Před použitím spotřebiče si pečlivě přečtěte Bezpečnostní pokyny.**



Před použitím pračky musí být přepravní šrouby bezpodmínečně odstraněny. Podrobnější pokyny k jejich odstranění najdete v Pokynech k instalaci.

## OVLÁDACÍ PANEL

- 1 Tlačítko „ZAP/VYP“
- 2 Volič programů
- 3 Tlačítko „Spustit/Pozastavit“
- 4 Tlačítko „Odstředování“
- 5 Tlačítko „Intenz. máchání“
- 6 Tlačítko „Clean+“
- 7 Tlačítko „Odložený start“
- 8 Tlačítko „FreshCare+“ / „Zámek tlačítek“
- 9 Tlačítko „Teplota“



### UKAZATELE DISPLEJE

Funkce **Předpírka** aktivována

**Dvířka uzamknuta**

Funkce **FreshCare+** aktivována

## TABULKA PROGRAMŮ

Program		Teploty		Max. rychlost odstředování (ot/min)	Max. náplň (kg)	Doba trvání (v minutách)	Prací prostředky a přísady			Doporučený prací prostředek		Zbytková vlhkost %**	Spotřeba energie kWh	Celkové množství vody v l
		Přednastavené hodnoty	Rožpětí				Předpírka	Hlavní praní	Změkčovač	Prášek	Tekutý prací prostředek			
							1	2	3					
	<b>Mix</b>	40°C	✱ - 40°C	1000	3,5	***	–	●	○	–	✓	–	–	–
	<b>Bílé prádlo</b>	60°C	✱ - 90°C	1200	7	***	● (90°)	●	○	✓	✓	–	–	–
	<b>Bavlna</b>	40°C	✱ - 60°C	1200	7	220	–	●	○	✓	✓	53	0,97	75
	<b>Eko Bavlna</b>	60°C	60°C	1200	7	275	–	●	○	✓	✓	53	0,99	52,5
			40°C	1200	7	220	–	●	○	✓	✓	53	0,97	75
	<b>Sport</b>	40°C	✱ - 40°C	600	3,5	***	–	●	○	–	✓	–	–	–
	<b>Prošívané příkrývky</b>	30°C	✱ - 30°C	1000	2	***	–	●	○	–	✓	–	–	–
	<b>Džíny</b>	40°C	✱ - 40°C	800	3,5	***	–	●	○	–	✓	–	–	–
	<b>Odstředování + Vyp. Vody</b>	–	–	1200	7	***	–	–	–	–	–	–	–	–
	<b>Máchání + Odstředování</b>	–	–	1200	7	***	–	–	○	–	–	–	–	–
	<b>Rychlé 30'</b>	30°C	✱ - 30°C	800	3	***	–	●	○	–	✓	–	–	–
	<b>Colours 15'</b>	15°C	15°C	1000	3,5	***	–	●	○	–	✓	–	–	–
	<b>Vlna</b>	40°C	✱ - 40°C	800	1,5	***	–	●	○	–	✓	–	–	–
	<b>Jemné prádlo</b>	30°C	✱ - 30°C	0	1	***	–	●	○	–	✓	–	–	–
	<b>Syntetika</b>	40°C	✱ - 60°C	1200	4	195	–	●	○	✓	✓	33	0,75	72

● Dávkování vyžadováno ○ Dávkování není nutné

**Eko Bavlna** Prací cykly pro účely testování odpovídají nařízením 1061/2010. Jsou to referenční programy pro energetický štítek. U tohoto pracího cyklu nastavte teplotu 40°C nebo 60°C. Jedná se o neúčinnější programy, pokud jde o spotřebu energie a vody při praní běžné ušpiněného bavlněného prádla. Aktuální teplota vody nemusí zcela odpovídat teplotě, která je udávána.

### Pro všechny zkušební ústavy

Dlouhý prací cyklus pro bavlněné prádlo: nastavte prací program **Bavlna** a teplotu 40°C. Dlouhý program pro syntetiku: nastavte prací program **Syntetika** a teplotu 40°C. Tyto údaje se mohou ve vaší domácnosti lišit vzhledem k proměnlivým podmínkám, pokud jde o teplotu přírodní vody, její tlak apod. Údaje o přibližné délce programu se vztahují k základnímu nastavení programů bez voleb.

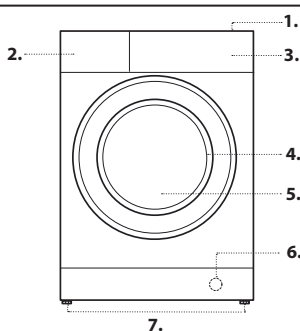
\*\* Po ukončení programu a odstředování na maximální volitelné otáčky, v základním nastavení programu.

\*\*\* Délka programu je zobrazena na displeji.

**6th Sense** – pomocí snímací technologie se množství vody, spotřeba energie a délka programu přizpůsobují stavu naplnění pračky.

## POPIS PRODUKTU

1. Horní plocha
2. Dávkovač pracího prostředku
3. Ovládací panel
4. Držadlo dvířek
5. Dvířka
6. Vodní filtr
7. Seřiditelné nožičky (4)



## DÁVKOVAČ PRACÍHO PROSTŘEDKU

**Vanička 1: Prací prostředek (práškový) pro předpírku**

**Vanička 2: Prací prostředek (práškový nebo tekutý)**

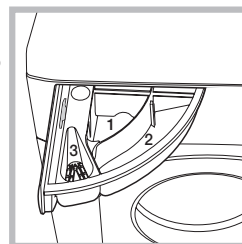
**Vanička 3: Přídavné prostředky (aviváž apod.)**

Aviváž nesmí překročit úroveň vyznačenou nápisem „MAX“.

**Přídavná přihrádka 3: Bělící prostředek**

! Pro předpírku a praní při teplotě vyšší než 60°C používejte práškové prací prostředky pro bílé bavlněné prádlo.

! Dodržujte pokyny uvedené na obalu pracího prostředku.



## PROGRAMY

Při výběru vhodného programu pro daný typ prádla vždy **dozržíte pokyny uvedené na etiketách oblečení. Hodnota uvedená v symbolu vaničky je maximální možná teplota pro praní daného kusu oděvu.**



### Mix

Pro praní lehce až běžně zašpiněných odolných oděvů z bavlny, lnu, syntetických a směsových vláken.

### Bílé prádlo

Pro praní běžně až velmi zašpiněných ručníků, spodního prádla, ubrusů, povlečení atd. z odolné bavlny a lnu. Pouze v případě, kdy je teplota nastavená na 90 °C, je součástí pracího cyklu předpírka před hlavní fází praní. V takovém případě doporučujeme přidat prací prostředek jak do oddílu předpírky, tak hlavního praní.

### Bavlna

Normálně až silně zašpiněné hrubší prádlo vyrobené z bavlny.

### Eko Bavlna

Pro praní běžně zašpiněných oděvů z bavlny. Pokud jde o spotřebu vody a energie, toto je nejvýhodnější standardní program pro praní bavlněného prádla při teplotách 40 °C a 60 °C.

### Sport

Pro praní lehce ušpiněného sportovního oblečení (tepláky, kraťasy apod.). Pro dosažení těch nejlepších výsledků doporučujeme nepřekračovat limit maximálního naplnění uvedený v „TABULCE PROGRAMŮ“. Doporučujeme používat tekutý prací prostředek a přidat množství odpovídající polovičnímu naplnění.

### Prošívání příkrývky

Určeno pro praní prádla s výplní, jako jsou například jednoduché či dvojitě prošívané příkrývky, polštáře a bundy. Prádlo s výplní doporučujeme vkládat do bubny s lemy složenými dovnitř a nepřekračovat ¾ objemu bubny. Pro optimální výsledky praní doporučujeme používat tekutý prací prostředek.

### Džíny

Před praním převraťte oděvy naruby a použijte tekutý prací prostředek.

### Odstředování + Vyp. Vody

Vyždímá prádlo a poté vypustí vodu. Pro oděvy z odolných materiálů. Pokud cyklus odstředování vyřadíte, pračka pouze vypustí vodu.

### Máchání + Odstředování

Máchá a poté ždímá. Pro oděvy z odolných materiálů.

### Rychlé 30'

Pro rychlé praní lehce zašpiněných oděvů. Tento cyklus trvá pouze 30 minut a šetří tak čas i energii.

### Colours 15°

Tento cyklus chrání barvy tak, že pro praní využívá studenou vodu (15 °C), na jejíž ohřívání spotřebuje méně energie, a současně poskytuje stále dobré výsledky. Vhodné pro lehce ušpiněné oděvy beze skvrn. Výsledky praní, které tento cyklus nabízí při teplotě pouhých 15 °C, jsou srovnatelné s praním prádla ze směsových materiálů při 40 °C.

### Vlna

Veškeré oděvy z vlny lze prát na program „Vlna“, a to i takové, na jejichž štítku se uvádí, „pouze ruční praní“. Pro dosažení co nejlepších výsledků používejte speciální prací prostředky a **nepřekračujte maximální uvedenou hmotnost prádla.**

### Jemné prádlo

Pro praní zvláště jemných oděvů. Před praním převraťte oděvy naruby.

### Syntetika

Pro praní špinavého prádla ze syntetických vláken (jako například polyester, polyakryl, viskóza) nebo směsí bavlny a syntetiky.

## PRVNÍ POUŽITÍ

Pro odstranění veškerých zbytků po výrobě zvolte program „Bavlna“ a teplotu 60 °C. Přidejte malé množství pracího prášku (maximálně 1/3 množství doporučeného výrobcem pro lehce zašpiněné prádlo) do přihrádky pro hlavní praní 2 dávkovače pracího prostředku. Program spustíte **bez prádla.**

## BĚŽNÉ POUŽÍVÁNÍ

Prádlo připravte podle doporučení v části „RADY A TIPY“. Vložte prádlo do pračky, zavřete dvířka, otevřete vodovodní kohoutek a pro zapnutí pračky stiskněte tlačítko „ZAP./VYP.“; tlačítko „Spustit/Pozastavit“ bude blikat. Otočte voličem programů na požadovaný program a zvolte možnost, kterou potřebujete. Teplotu a rychlost odstředování lze změnit stiskem tlačítka „Teplota“ nebo tlačítka „Odstředování“. Nyní vytáhněte zásobník pracího prostředku a přidejte prací prostředek (a přísady/aviváž). Dodržujte dávky doporučené na obalu pracího prostředku. Poté zásobník na prací prostředek zavřete a stiskněte tlačítko „Spustit/Pozastavit“. Tlačítko „Spustit/Pozastavit“ se rozsvítí a dvířka uzamknou.

## PŘERUŠENÍ BĚŽÍCÍHO PROGRAMU

Stiskem tlačítka „Spustit/Pozastavit“ pozastavíte spuštěný prací program; kontrolka zhasne a na displeji bliká zbývající čas. Pro spuštění pracího programu od chvíle, kdy došlo k jeho přerušování, stiskněte toto tlačítko ještě jednou.

## JE-LI TO POŽADOVÁNO, OTEVŘETE DVÍŘKA

Po spuštění programu se rozsvítí kontrolka „Uzamknutá dvířka“, čímž je signalizováno, že dvířka nelze otevřít. Po celou dobu trvání pracího programu zůstávají dvířka uzamknutá. Pro otevření dvířek v průběhu trvání programu stiskněte tlačítko „Spustit/Pozastavit“, čímž se daný program přeruší. Za předpokladu, že hladina vody a/nebo teplota nejsou příliš vysoké, kontrolka „Uzamknutá dvířka“ zhasne a dvířka je možné otevřít. Například za účelem přidání/odebrání prádla. Pro pokračování v programu znovu stiskněte tlačítko „Spustit/Pozastavit“.

## UKONČENÍ PROGRAMU

Kontrolka „Uzamknutá dvířka“ zhasne a na displeji se objeví „End“. Pro vypnutí pračky po skončení programu stiskněte tlačítko „ZAP./VYP.“; kontrolky zhasnou. Pokud tlačítko „ZAP./VYP.“ nestisknete, pračka se po přibližně půlhodině vypne automaticky. Uzavřete vodovodní kohoutek, otevřete dvířka a vyprázdněte obsah pračky. Dvířka nechejte pootevřená, aby mohl vyschnout buben.

## MOŽNOSTI

! Pokud není vybraná možnost s nastavením programu kompatibilní, nekompatibilita bude signalizována pomocí bzučáku (3 pípnutí) a začne blikat odpovídající kontrolka.

! Pokud není vybraná možnost kompatibilní s jinou předtím nastavenou volbou, aktivní zůstane pouze nejnovější výběr.

### Clean+

Funkce Clean+ je program fungující na 3 různých úrovních praní („intenzivní“, „denní“ a „rychlé“), které byly speciálně vytvořeny za účelem nastavení správného pracího postupu v závislosti na míře ušpinění prádla:

**Intenzivní**: tato volba je určena pro vysokou úroveň znečištění prádla a odstraňování těch nejodolnějších skvrn.

**Denní**: tato volba je určena pro odstraňování běžných skvrn.

**Rychlé**: tato volba je určena pro lehce odstranitelné skvrny.

### Intenz. máchání

Výběrem této možnosti se zvýší účinnost máchání, přičemž je zaručeno i dokonalé odstranění zbytků pracího prostředku. Program je zvláště vhodný pro citlivou pokožku. Stiskněte toto tlačítko jednou, dvakrát nebo třikrát pro výběr dodatečného 1, 2 nebo 3 máchání, které bude následovat po máchání v rámci standardního cyklu a docílíte tak odstranění veškerých stop po pracím prostředku. Pro návrat k běžnému postupu máchání („Běžné máchání“), stiskněte toto tlačítko ještě jednou.


### Odložený start

Pro nastavení odložení začátku zvoleného programu stiskněte toto tlačítko a nastavte požadovanou dobu odložení. Po aktivování této funkce se na displeji rozsvítí symbol. Pro zrušení odloženého startu stiskněte toto tlačítko znovu, dokud na displeji nebude svítit „0“.


### FreshCare+

Tato volba zvyšuje účinnost praní tvorbou páry, která brání šíření nepříjemných pachů uvnitř pračky. Po skončení parní fáze se začne buben pračky zlehka převalovat na nízké otáčky. Volba „FreshCare+“ se spustí po skončení cyklu a trvá maximálně 6 hodin. Lze ji kdykoli přerušit stiskem kteréhokoli tlačítka na ovládacím panelu či otčením knoflíku. Vyčkejte přibližně 5 minut, po jejichž uplynutí lze dvířka otevřít.

**Teplota °C**

Každý program má přednastavenou teplotu. Přejete-li si tuto teplotu změnit, stiskněte tlačítko „Teplota“ °C . Údaj se zobrazí na displeji.




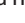
**Odstředování** 

Každý program má přednastavenou rychlost odstředování. Přejete-li si tuto rychlost odstředování změnit, stiskněte tlačítko „Odstředování“ . Údaj se zobrazí na displeji.

**Režim Demo**

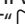

Tento spotřebič je vybaven funkcí „Režim Demo“. Více informací naleznete v UŽIVATELSKÉM MANUÁLU / části „Režim Demo“.

**ZÁMEK TLAČÍTEK** 

K uzamknutí ovládacího panelu stiskněte a na přibližně 3 sekundy podržte tlačítko „Zámek tlačítek“ . Na displeji se rozsvítí symbol , který značí, že ovládací panel byl uzamknut (s výjimkou tlačítka „ZAP/VYP“ ). Tím se zamezí nechtěnému provedení změn v nastavení programů, zvláště pokud se v blízkosti pračky pohybují děti. K odemknutí ovládacího panelu stiskněte a na přibližně 3 sekundy podržte tlačítko „Zámek tlačítek“ .

**BĚLENÍ**

Pokud si přejete prádlo bělit, naplňte pračku a nastavte program „Máchání + Odstředování“ .

Spusťte pračku a vyčkejte, než dokončí první cyklus plnění vodou (zhruba 2 minuty). Stiskem tlačítka „SPUSTIT/POZASTAVIT“  uvedte pračku do režimu pozastavení, otevřete zásobník na prací prostředek a nalejte bělidlo (držte se doporučeného dávkování uvedeného na obalu) do oddílu pro hlavní praní, tj. do místa, kde byla původně instalovaná přihrádka. Obnovte prací cyklus stisknutím tlačítka „SPUSTIT/POZASTAVIT“ .

V případě potřeby je možné do příslušného oddílu zásobníku na prací prostředek přidat aviváž.

**RADY A TIPY****Prádlo roztrídte podle**

Druhu látky / symbolu údržby na visáčce (bavlna, smíšená vlákna, syntetické materiály, vlna, ruční praní). Barvy (oddělte barevné a bílé kusy prádla, nové barevné prádlo perte zvlášť). Jemnosti prádla (perte malé kousky – např. nylonové punčochy – a prádlo s háčky – jako podprsenky – v látkovém sáčku nebo povlaku na polštář se zipem).

**Vyprázdňte všechny kapsy**

Předměty, jako mince nebo zapalovače, mohou poškodit prádlo i buben.

**ČIŠTĚNÍ A ÚDRŽBA**

*Před prováděním jakéhokoli čištění a údržby pračku vypněte a odpojte z elektrické sítě. K čištění pračky nepoužívejte hořlavé kapaliny.*

**Čištění pračky zvenčí**

K čištění vnější strany pračky používejte měkkou vlhkou látku. K čištění ovládacího panelu nepoužívejte čističe na sklo nebo univerzální čističe, ani tekuté čisticí prášky apod. – tyto přípravky by mohly poškodit nápisy.

**Kontrola hadice pro přívod vody**

Pravidelně kontrolujte, zda přívodní hadice nepuchří nebo nepraská. Je-li poškozená, vyměňte ji za novou, kterou získáte v našem servisním středisku nebo u specializovaného prodejce. Podle typu hadice: Má-li přívodní hadice průhledný potah, kontrolujte pravidelně, zda barva na některých místech netmavne. Pokud ano, může to znamenat, že z hadice uniká voda a je třeba ji vyměnit.

**Čištění sítkových filtrů v hadici pro přívod vody**

Uzavřete vodovodní kohoutek a povolte přívodní hadici na kohoutku. Vyčistěte vnitřní sítkový filtr a našroubujte hadici pro přívod vody zpět na vodovodní kohoutek. Nyní odšroubujte přívodní hadici na zadní straně pračky. Pomocí univerzálních kleští vytáhněte sítkový filtr ze spojů pračky a vyčistěte jej. Nasadte sítkový filtr zpět a znovu našroubujte i přívodní hadici. Otočte vodovodním kohoutkem a ujistěte se, že spoje jsou zcela nepropustné.

**Čištění vodního filtru / vypouštění zbylé vody**

*Pokud jste použili program pro praní na vysokou teplotu, před vypuštěním vody vyčkejte, dokud voda nevychladne. Vodní filtr čistěte pravidelně, předejdete tak situaci, kdy v důsledku jeho ucpání nemůže voda po praní odtékat. Nemůže-li voda odtékat, displej poukazuje na možné ucpání filtru.*

Umístěte pod vodní filtr širokou nízkou nádobu na odtékající vodu. Opatrně otáčejte filtrem proti směru hodinových ručiček, dokud nezačne vytékat voda. Nechte vodu odtékat a nevyndávejte filtr. Když se nádoba naplní, uzavřete filtr otáčením ve směru hodinových ručiček. Vyprázdněte nádobu. Tento postup opakujte, dokud nebude pračka prázdná. Pod vodní filtr rozložte dobře savou bavlněnou látku. Následně otáčením proti směru chodu hodinových ručiček vodní filtr vyjměte. Vodní filtr vyčistěte: odstraňte usazeniny z vodního filtru pod tekoucí vodou. Vložte filtr na své místo pomocí otáčení ve směru hodinových ručiček. Utáhněte jej co nejvíce; držadlo filtru musí být ve svislé poloze. Chcete-li ověřit těsnost filtru, nalijte do zásobníku pracího prostředku jeden litr vody.

**PŘÍSLUŠENSTVÍ**

*Abyste zjistili, zda je pro váš typ pračky následující příslušenství dostupné, kontaktujte naše poprodejové servisní středisko.*

**Spojovací sada**

S její pomocí můžete na pračku připevnit sušičku, ušetřit tím místo a usnadnit si vkládání a vytažování prádla z vysoko umístěné sušičky.

**PŘEPRAVA A MANIPULACE**

*Nikdy pračku nezvedejte tak, že ji budete držet za její horní desku.*

Vytáhněte kabel hlavního vedení elektrické energie a uzavřete kohoutek přívodu vody. Zkontrolujte, zda jsou dvířka a zásobník pracího prostředku úplně zavřené. Odpojte přívodní hadici a sejměte odpadní hadici z odpadu. Vypusťte ze všech hadic zbývající vodu a upevněte je, aby se během přepravy nepoškodily. Zašroubujte přepravní šrouby. Postupujte podle pokynů pro odstranění přepravních šroubů uvedených v NÁVODU K INSTALACI, a to v opačném pořadí.

## ODSTRAŇOVÁNÍ ZÁVAD

Z určitých důvodů nemusí pračka někdy správně pracovat. Předtím, než zavoláte do poprodejového servisního střediska, doporučujeme prověřit, zda není možné problém vyřešit snadno pomocí následujícího seznamu.

Anomálie:	Možné příčiny / řešení:
<b>Pračka se nezapne.</b>	<ul style="list-style-type: none"><li>• Zástrčka není zapojená do elektrické zásuvky nebo je zasunutá nedostatečně a nemá správný kontakt.</li><li>• Došlo k výpadku proudu.</li></ul>
<b>Prací program se nespustí.</b>	<ul style="list-style-type: none"><li>• Dvířka nejsou zcela dovřena.</li><li>• Nebylo stisknuto tlačítko „ZAP./VYP.“.</li><li>• Nebylo stisknuto tlačítko „Spustit/pozastavit“.</li><li>• Přívod vody není otevřený.</li><li>• Byla nastavena funkce „Odložený start“.</li></ul>
<b>Pračka nenapouští vodu (na displeji se zobrazí zpráva „h2o“). „Pípání“ zní každých 5 sekund.</b>	<ul style="list-style-type: none"><li>• Hadice pro přívod vody není připojená k vodovodnímu kohoutku.</li><li>• Hadice je ohnutá.</li><li>• Přívod vody není otevřený.</li><li>• Hlavní přívod vody byl uzavřen.</li><li>• Není dostatečný tlak.</li><li>• Nebylo stisknuto tlačítko „Spustit/pozastavit“.</li></ul>
<b>Pračka neustále napouští a vypouští vodu.</b>	<ul style="list-style-type: none"><li>• Vypouštěcí hadice nebyla nainstalovaná ve vzdálenosti 65 až 100 cm od země.</li><li>• Konec vypouštěcí hadice je ponořen ve vodě.</li><li>• Konektor pro odtok umístěný na stěně nemůže odvětrávat.</li><li>• Pokud problém přetrvává i po provedení těchto kontrol, uzavřete vodovodní kohoutek, vypněte pračku a zavolejte do poprodejového servisního střediska. Nachází-li se vaše bytová jednotka na jednom z nejvyšších poschodí budovy, může se někdy projevit sifonový efekt, což způsobí, že pračka začne nepřetržitě napouštět a vypouštět vodu. Aby se těmto typům problémů předešlo, na trhu jsou k dostání speciální ventily proti sifonovému efektu.</li></ul>
<b>Pračka nevypouští vodu nebo neodstřeďuje.</b>	<ul style="list-style-type: none"><li>• Program nezahrnuje funkci vypouštění: u určitých programů je třeba ji aktivovat manuálně.</li><li>• Vypouštěcí hadice je ohnutá.</li><li>• Vypouštěcí hadice je ucpaná.</li></ul>
<b>Pračka během fáze odstředování nadměrně vibruje.</b>	<ul style="list-style-type: none"><li>• Při instalaci nebyl řádně odblokován buben.</li><li>• Pračka nestojí na rovném povrchu.</li><li>• Pračka je vmáčknutá mezi nábytkem a stěnou.</li></ul>
<b>Z pračky uniká voda.</b>	<ul style="list-style-type: none"><li>• Hadice pro přívod vody nebyla řádně dotažena.</li><li>• Zásobník pracího prostředku je zanesený.</li><li>• Vypouštěcí hadice nebyla řádně dotažena.</li></ul>
<b>Pračka je uzamknutá, displej bliká a zobrazuje se chybový kód (např. F-01, F-..).</b>	<ul style="list-style-type: none"><li>• Pračku vypněte, vytáhněte zástrčku ze zásuvky a před opětovným zapnutím pračky vyčkejte přibližně 1 minutu.</li><li>• Pokud problém přetrvává, zavolejte do poprodejového servisního střediska.</li></ul>
<b>Tvoří se příliš velké množství pěny.</b>	<ul style="list-style-type: none"><li>• Prací prostředek není vhodný pro automatické pračky (musí na něm být uvedeno „pro automatické pračky“, „pro ruční praní a praní v automatických pračkách“, popřípadě něco obdobného).</li><li>• Byla použita příliš velká dávka.</li></ul>
<b>Dvířka jsou uzamčena s chybovým hlášením či bez něj a program neběží.</b>	<ul style="list-style-type: none"><li>• V případě poruchy napájení zůstanou dvířka zamčená. Program bude automaticky pokračovat, jakmile bude opět k dispozici napětí v síti.</li><li>• Pračka je v klidovém režimu. Program bude automaticky pokračovat, jakmile důvod zastavení pomine.</li></ul>



Bezpečnostní pokyny, návod k použití, štítek výrobku a energetické údaje si můžete stáhnout pomocí:

- naší webové stránky [docs.whirlpool.eu](https://docs.whirlpool.eu),
- naskenování QR kódu
- případně se obraťte na **naše poprodejové servisní středisko** (viz telefonní číslo v záruční knize). Při kontaktování našeho poprodejného servisu prosím uveďte kódy na identifikačním štítku produktu.

