

**Zdraví a bezpečnost a průvodce instalací**



[www.whirlpool.eu/register](http://www.whirlpool.eu/register)



---

**ČESKY** ..... STR. 2

# ČESKY

# ZDRAVÍ A BEZPEČNOST

## a průvodce INSTALACÍ



DĚKUJEME VÁM, ŽE JSTE SI ZAKOUPILI VÝROBEK ZNAČKY WHIRLPOOL.  
Abychom vám mohli poskytnout komplexní služby a podporu, zaregistrujte  
prosím svůj spotřebič na adrese [www.whirlpool.eu/register](http://www.whirlpool.eu/register)

### Obsah

#### *Příručka o bezpečnosti a ochraně zdraví při práci*

<b>BEZPEČNOSTNÍ DOPORUČENÍ</b> .....	<b>4</b>
<b>POKYNY K OCHRANĚ ŽIVOTNÍHO PROSTŘEDÍ</b> .....	<b>7</b>
<b>PROHLÁŠENÍ O SHODĚ</b> .....	<b>8</b>
<b>Instalace</b> .....	<b>9</b>

# BEZPEČNOSTNÍ DOPORUČENÍ

## DŮLEŽITÉ BEZPEČNOSTNÍ POKYNY

### VAŠE BEZPEČNOST I BEZPEČNOST JINÝCH OSOB JE VELMI DŮLEŽITÁ.

V tomto návodu a na samotném spotřebiči jsou uvedena důležitá bezpečnostní upozornění, která byste si měli přečíst a dodržovat.



Toto je symbol bezpečnostního upozornění.

Tento symbol vás upozorňuje na možná rizika, která u vás i u ostatních mohou způsobit zranění či smrt.

Všechny pokyny vztahující se k bezpečnosti obsahují výstražný symbol a slova **NEBEZPEČÍ** nebo **POZOR**. Tato slova mají následující význam:

### **⚠ NEBEZPEČÍ**

Označuje nebezpečnou situaci, které je třeba předejít, jinak povede k vážnému poranění.

### **⚠ POZOR**

Označuje nebezpečnou situaci, které je třeba předejít, jinak by mohla způsobit vážné poranění.

Všechna bezpečnostní upozornění uvádějí konkrétní informace o možném nebezpečí a obsahují pokyny, jak snížit riziko poranění, poškození a úrazu elektrickým

proudem způsobené nesprávným použitím spotřebiče. Pozorně dodržujte následující pokyny. Nedodržení těchto pokynů může být nebezpečné. V případě nedodržení výše uvedených doporučení a bezpečnostních opatření nenese výrobce žádnou odpovědnost za zranění osob a zvířat či za poškození majetku.

Návod si uschovejte pro další použití.

Neumísťujte do zařízení nebo v jeho blízkosti výbušné látky, jako např. plechovky s aerosoly, a neskladujte ani nemanipulujte zde s benzínem či jinými hořlavými materiály: při náhodném zapnutí spotřebiče hrozí nebezpečí požáru.

Jestliže už spotřebič nechcete dále používat, znehodnoťte ho odříznutím napájecího kabelu a odstraňte případné police a dveře, aby se děti nemohly zavřít uvnitř. Nenechávejte spotřebič bez dozoru, a to ani na několik málo dní, protože představuje potenciální nebezpečí pro děti.

Odstraňte přepravní šrouby. Pračka je vybavena ochrannými přepravními šrouby, které chrání vnitřek pračky před poškozením při

přepravě. Před použitím pračky musí být přepravní šrouby bezpodmínečně odstraněny. Po odstranění šroubů zakryjte otvory čtyřmi přiloženými plastovými krytkami. Nikdy neotevírejte dvířka silou.

### **PŘEDPOKLÁDANÉ POUŽITÍ SPOTŘEBIČE**

Tento spotřebič je určen výhradně k domácímu použití. Je zakázáno používat zařízení ke komerčním účelům. Výrobce nenese žádnou odpovědnost za nevhodné použití nebo nesprávné nastavení ovládacích prvků.

Provoz spotřebiče nelze řídit pomocí externího časovače nebo samostatného systému dálkového ovládání.

Spotřebič nepoužívejte na otevřeném prostranství.

Tato pračka je určena výhradně k praní prádla pracího v pračce, a to v množství obvyklém pro domácnosti.

### **INSTALACE**

Instalaci a opravy musí provádět kvalifikovaný technik podle pokynů výrobce a v souladu s platnými místními bezpečnostními předpisy. Neopravujte ani nevyměňujte žádnou část spotřebiče, pokud to není výslovně požadováno

v návodu k použití.

Při rozbalování a montáži noste ochranné rukavice.

Před instalací je nutno zařízení odpojit od síťového napájení.

Zařízení používejte až po dokončení instalace.

Po vybalení spotřebiče se přesvědčte, že během přepravy nedošlo k jeho poškození. V případě problému se obraťte na prodejce nebo na nejbližší servisní středisko.

Během instalace se ujistěte, že zařízení nepoškozuje napájecí kabel.

Ke stěhování a instalaci spotřebiče jsou nutné minimálně dvě osoby.

Přesvědčte se, zda všechny nožičky stojí stabilně na zemi, podle potřeby je nastavte a pomocí vodováhy zkontrolujte, zda je spotřebič dokonale vodorovný.

Odstraňte spodní ochranu pračky tak, že ji naklopíte a pootočíte kolem jednoho ze zadních rohů. Ujistěte se, že plastová část spodního ochranného dílu (pokud je jím váš model vybaven) zůstala v obalu, a nikoli na spodní straně pračky. Je to velmi důležité, protože v opačném případě by plastová část mohla pračku při provozu poškodit.

Pokud byl spotřebič před dodáním vystaven působení nízkých teplot, nechte jej před použitím několik hodin temperovat při pokojové teplotě.

Neinstalujte spotřebič tam, kde by mohl být vystaven extrémním podmínkám, jako nedostatečnému větrání,

teplotám pod 5 °C nebo nad 35 °C.

V případě dřevěných nebo tzv. plovoucích podlah (např. některé parketové nebo laminátové podlahy) umístěte spotřebič na překližkovou podložku o rozměrech nejméně 60 × 60 cm a tloušťce nejméně 3 cm, která je připevněna k podlaze.

Pro připojení spotřebiče k rozvodu vody používejte pouze nové hadice. Použité hadice se nesmějí znovu použít a je třeba je zlikvidovat.

Při přemísťování nikdy spotřebič nedržte za horní desku.

Prívodní hadici(e) připojte v souladu s platnými předpisy místního vodárenského podniku.

Pro modely určené pouze k připojení k přívodu studené vody: Nepřipojujte přívod teplé vody.

Pro modely s přívodem horké vody: Teplota přiváděné teplé vody nesmí překročit 60 °C.

Zkontrolujte, zda nejsou větrací otvory ve spodní části pračky (je-li u daného modelu k dispozici) zakryty kobercem nebo jiným předmětem.

Tlak přívodní vody se musí pohybovat v rozmezí 0,1–1 MPa.

Pokud chcete na pračku umístit sušičku, vyžádejte si nejdříve od servisu nebo prodejce informaci o tom, zda je to možné. Umístění sušičky na pračku je dovoleno pouze tehdy, je-li sušička připevněna k pračce pomocí příslušné spojovací instalační soupravy, kterou lze zakoupit

prostřednictvím servisu nebo specializovaného prodejce.

## **VÝSTRAHY TÝKAJÍCÍ SE ELEKTRICKÉHO PROUDU**

Zkontrolujte, zda napětí na typovém štítku odpovídá napětí ve vaší domácnosti.

Na typovém štítku je uvedeno povolené rozpětí napájecího napětí.

Uzemnění spotřebiče je ze zákona povinné.

Montáž musí probíhat v souladu s platnými bezpečnostními předpisy, a proto je nutno použít všepólový spínač s minimální vzdáleností mezi kontakty 3 mm.

V případě nutnosti vyměňte napájecí kabel za nový stejného typu. Připojení k síti musí provést kvalifikovaný elektrikář v souladu s pokyny výrobce a obecně platnými bezpečnostními předpisy. Obráťte se na autorizované servisní středisko.

Po provedení instalace nesmí být elektrické prvky spotřebiče pro uživatele přístupné.

Napájecí kabel musí být dostatečně dlouhý, aby mohl spojit vestavěný spotřebič s elektrickou sítí.

Nepoužívejte prodlužovací kabely.

Napájecí kabel spotřebiče nenapínejte.

Je-li spotřebič osazen zástrčkou, nepoužívejte zásuvkové rozdvojký.

Jestliže dodaná zástrčka není

vhodná pro zásuvku ve vašem bytě, obraťte se prosím na kvalifikovaného technika.

Spotřebiče se nedotýkejte vlhkými částmi těla a nepoužívejte jej bosí.

Spotřebič nezapínejte, pokud je poškozený jeho napájecí síťový kabel nebo zástrčka, pokud nefunguje správně nebo došlo-li k jeho poškození či pádu. Napájecí síťový kabel ani zástrčku neponořujte do vody. Napájecí kabel se nesmí dotýkat žádné horké plochy.

Pokud používáte proudový chránič, používejte pouze model označený symbolem

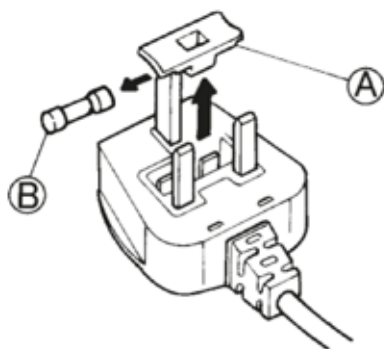


## PŘIPOJENÍ K ELEKTRICKÉ SÍTI POUZE PRO VELKOU BRITÁNII A IRSKO

### Výměna pojistky

Jestliže je kabel tohoto spotřebiče vybaven zástrčkou BS 1363A s 13A pojistkou, použijte k výměně pojistky v tomto typu zástrčky pojistku A.S.T.A. schválenou k typu BS 1362 a postupujte následujícím způsobem:

1. Vyjměte kryt pojistky (A)



a pojistku (B).

2. Do krytu pojistky vložte náhradní 13A pojistku.

3. Kryt s pojistkou vložte zpět

do zástrčky.

### Upozornění:

Po výměně pojistky musí být její kryt znovu osazen. Pokud dojde ke ztrátě krytu, nesmí se zástrčka používat, dokud není osazen náhradní kryt.

Správné umístění poznáte podle barevné vložky nebo slovního označení barvy vyraženého dole na zástrčce. Náhradní kryty pojistek je možné zakoupit v elektroobchodě.

### Pouze pro Irskou republiku

Pokyny uvedené pro Velkou Británii platí i přesto, že se často používá také třetí typ zástrčky a zásuvky, a to dvoukolíková s bočním uzemněním.

### Zásuvka/zástrčka (platné pro obě země)

Jestliže dodaná zástrčka není vhodná pro zásuvku ve vašem bytě, obraťte se prosím na servisní středisko. Nepokoušejte se vyměňovat zástrčku sami. Tento postup smí provádět pouze kvalifikovaný technik v souladu s pokyny výrobce a obecně platnými bezpečnostními předpisy.

### SPRÁVNÉ POUŽITÍ

Používejte pouze prací prostředky nebo přísady určené do automatických praček a sušiček pro domácnosti.

Nepřekračujte maximální povolené plnění. Maximální plnění pro daný program zjistíte v tabulce programů.

Pokud se spotřebič nepoužívá, uzavřete přívod vody. Nepoužívejte žádná

rozpouštědla (např. terpentýn, technický benzín), čisticí prostředky obsahující rozpouštědla, tekuté čisticí prášky, čisticí prostředky na sklo, univerzální čisticí prostředky nebo hořlavé tekutiny. V pračce neperte látky, které byly ošetřeny rozpouštědly nebo hořlavými tekutinami.

### BEZPEČNOST DĚTÍ

V blízkosti spotřebiče se nesmí bez neustálého dozoru pohybovat batolata (0–3 roky) nebo malé děti (3–8 let). Děti starší 8 let a osoby s fyzickým, smyslovým či duševním postižením nebo bez patřičných zkušeností a znalostí mohou tento spotřebič používat pouze pod dohledem nebo tehdy, pokud obdržely informace o bezpečném použití spotřebiče a pokud rozumějí rizikům, která s používáním spotřebiče souvisejí. Nedovolte dětem, aby si se spotřebičem hrály. Nedovolte dětem spotřebič čistit nebo provádět jeho údržbu, nejsou-li přítom pod dohledem.

Balící materiál (plastové sáčky, polystyrén apod.) odstraňte z dosahu dětí.

### ČIŠTĚNÍ A ÚDRŽBA

Před každým čištěním či údržbou je nutné spotřebič odpojit od elektrické sítě. Nikdy nepoužívejte parní čistič.

# POKYNY K OCHRANĚ ŽIVOTNÍHO PROSTŘEDÍ

## LIKVIDACE OBALOVÉHO MATERIÁLU

Obalový materiál je 100% recyklovatelný a je označen symbolem recyklace:



Jednotlivé části obalového materiálu proto zlikvidujte odpovědně podle platných místních předpisů týkajících se nakládání s odpady.

## LIKVIDACE DOMÁCÍCH ELEKTROSPOTŘEBIČŮ

Tento spotřebič byl vyroben z recyklovatelných nebo opakovaně použitelných materiálů. Zlikvidujte jej podle místních předpisů pro likvidaci odpadu.

Další informace o likvidaci, renovaci a recyklaci elektrických spotřebičů získáte na příslušném místním úřadě, v podniku pro sběr domácího odpadu nebo v obchodě, kde jste spotřebič zakoupili.

Tento spotřebič je označen v souladu s evropskou směrnicí 2012/19/EU o odpadních elektrických a elektronických zařízeních (OEEZ). Zajištěním správné likvidace tohoto spotřebiče pomůžete zabránit případným negativním důsledkům na životní prostředí a lidské zdraví, které by mohly být způsobeny nevhodnou likvidací výrobku.



Tento symbol na výrobku nebo v příložené dokumentaci znamená, že výrobek nesmí být likvidován spolu s domácím odpadem, ale je nutné ho odevzdat do příslušného sběrného střediska k recyklaci elektrických a elektronických zařízení.



---

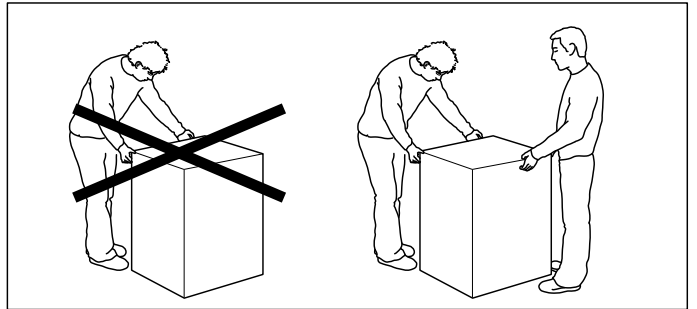
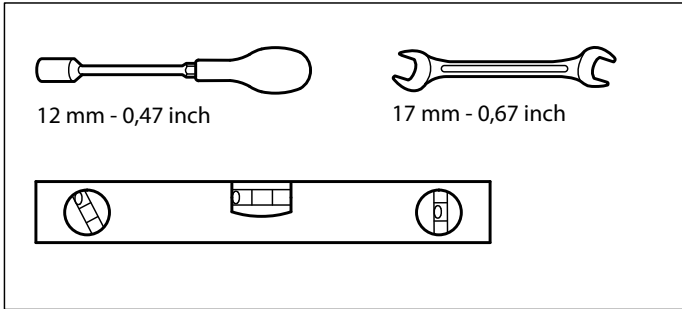
# PROHLÁŠENÍ O SHODĚ

---

Tento spotřebič byl navržen,  
vyroben a uveden na trh  
v souladu:

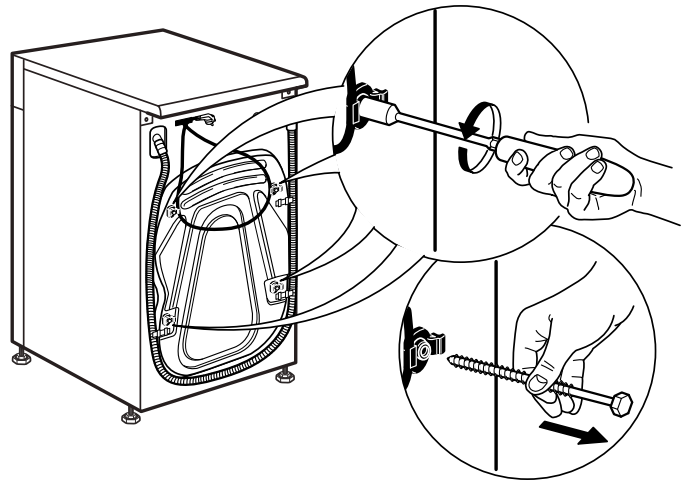
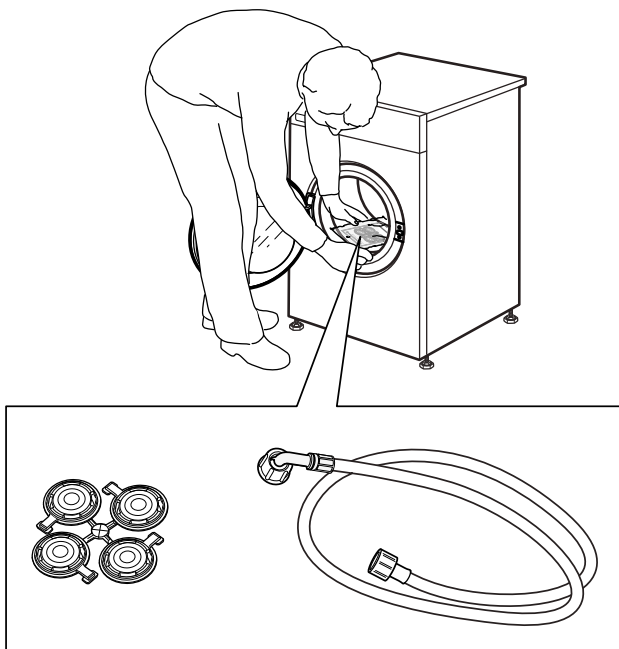
- › s bezpečnostními ustanoveními  
směrnice pro nízké napětí  
2006/95/EHS (která nahrazuje  
směrnici 73/23/EHS ve znění  
pozdějších doplňků);
- › s požadavky na ochranu  
vyplývající ze směrnice 2004/108/  
ES o elektromagnetické  
kompatibilitě. Elektrické  
zabezpečení spotřebiče je  
zaručeno pouze v případě  
správného připojení k uzemnění  
odpovídajícím předpisům.



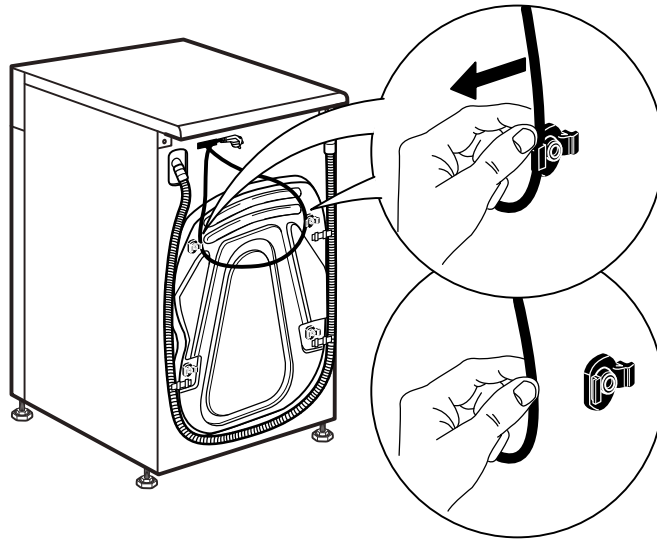


**1.**

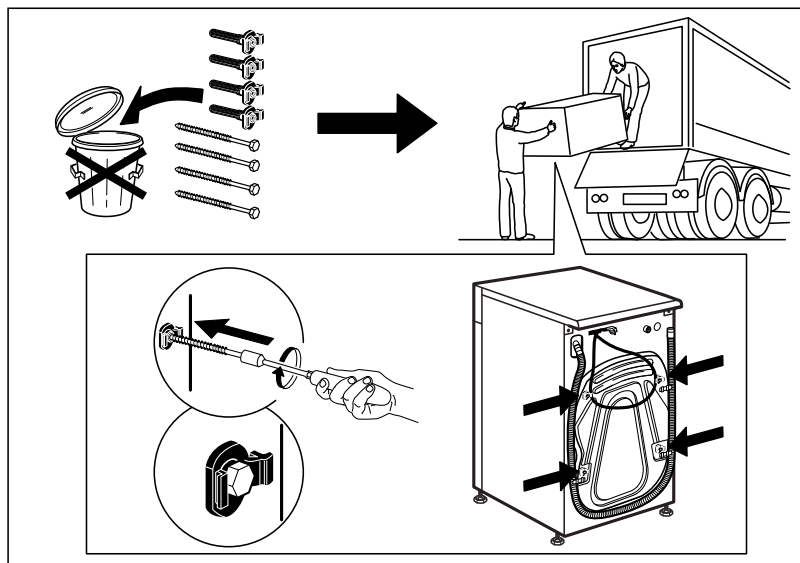
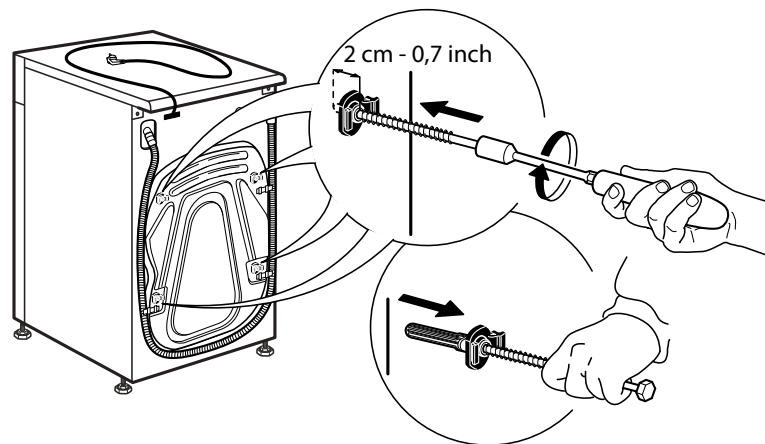
**2.**



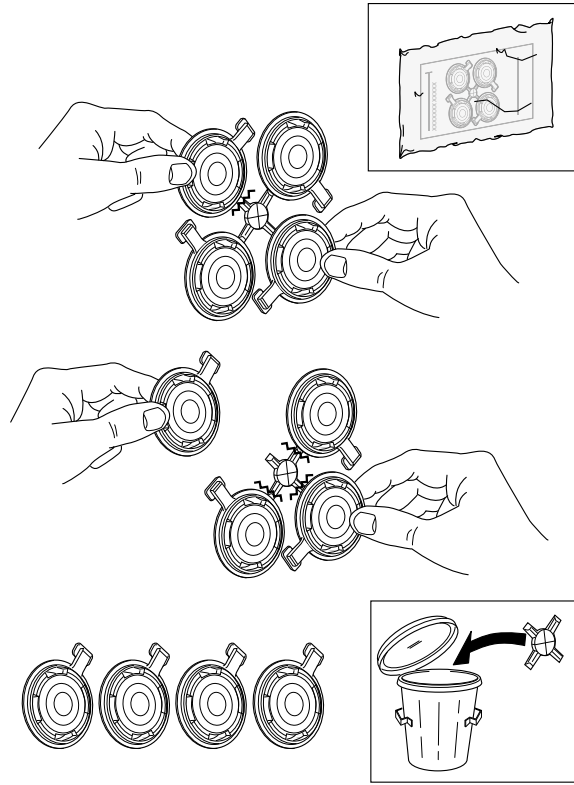
3.



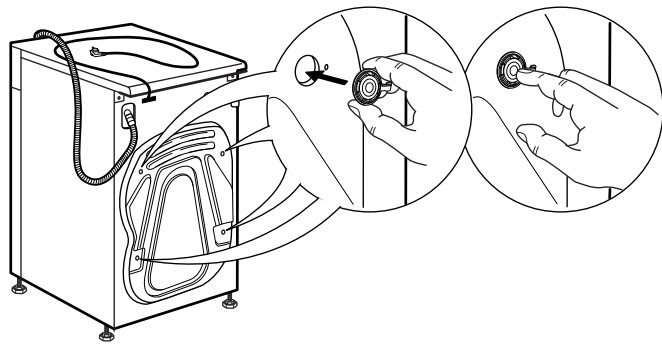
4.



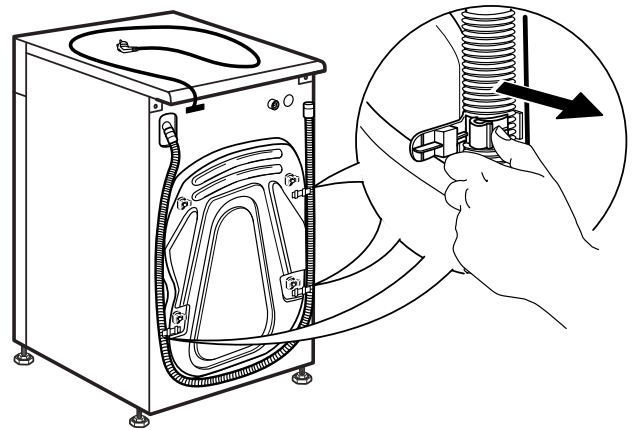
5.



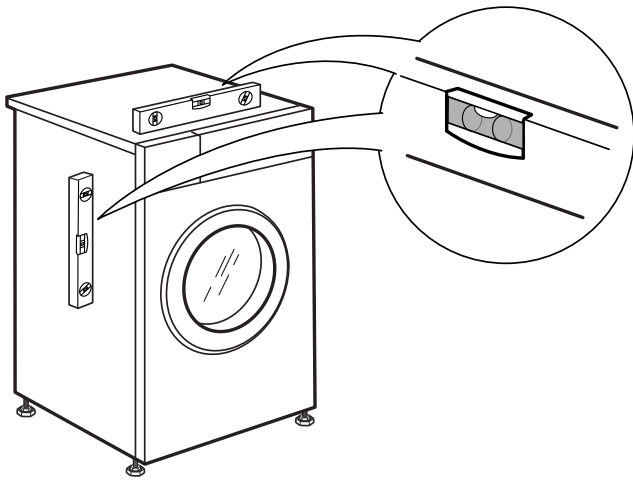
6.



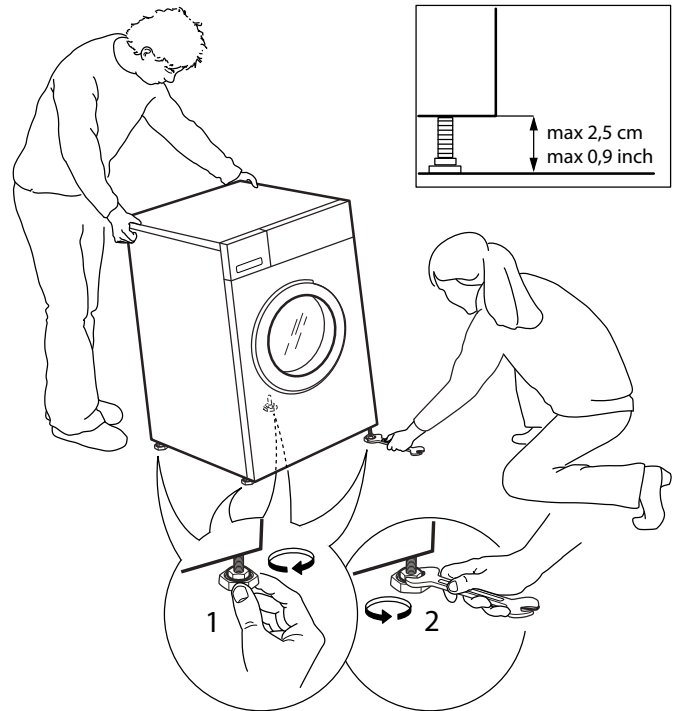
7.



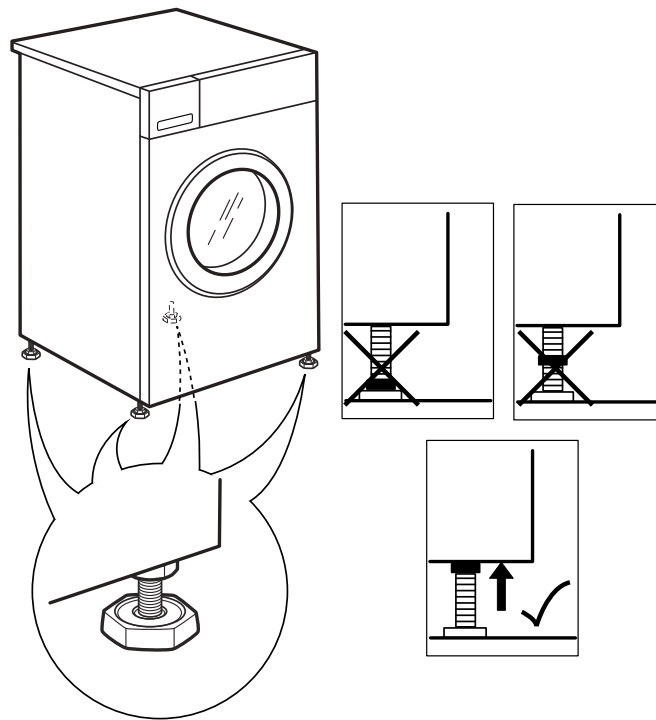
8.



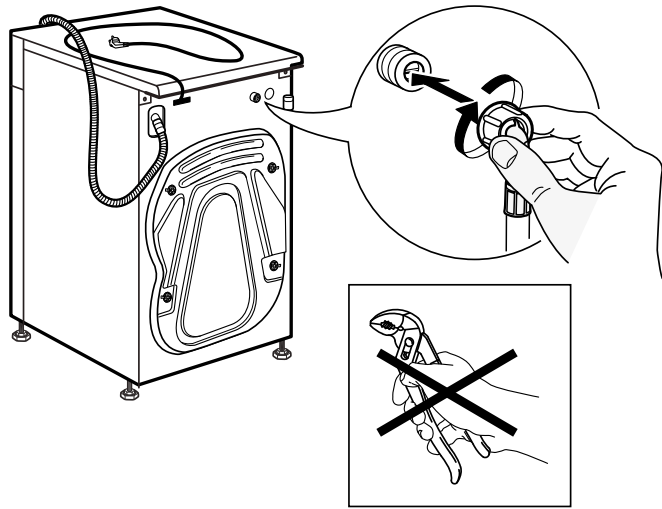
9.



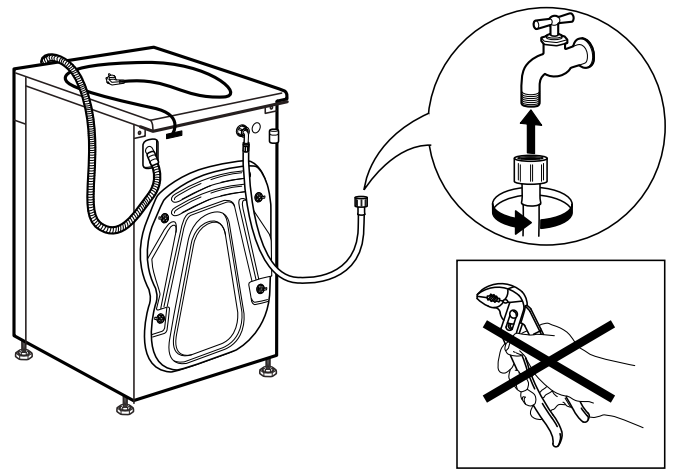
10.



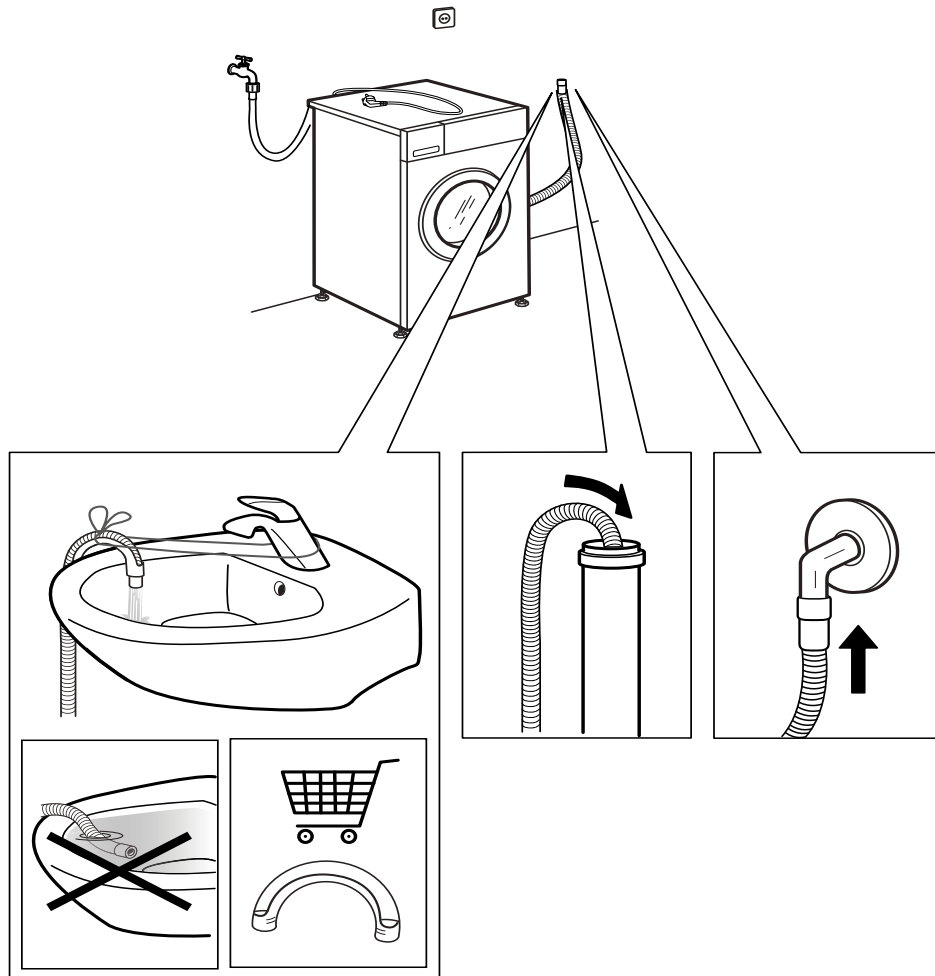
11.



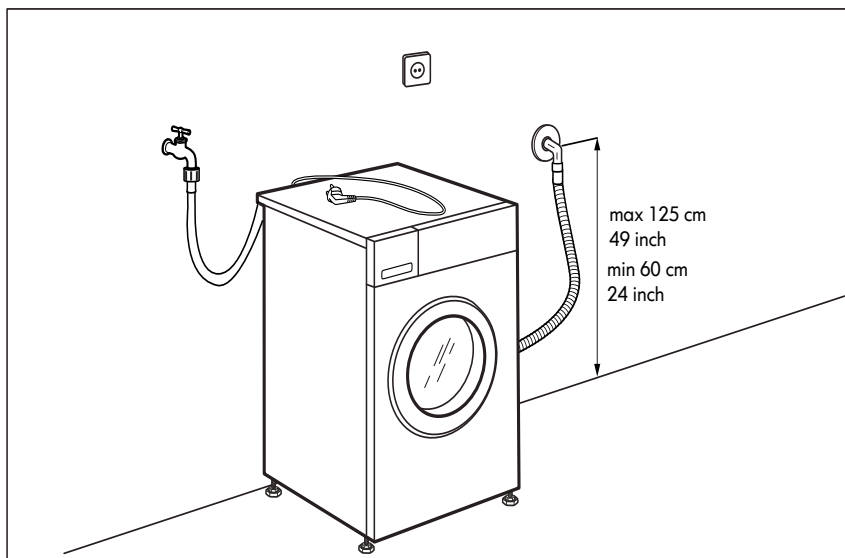
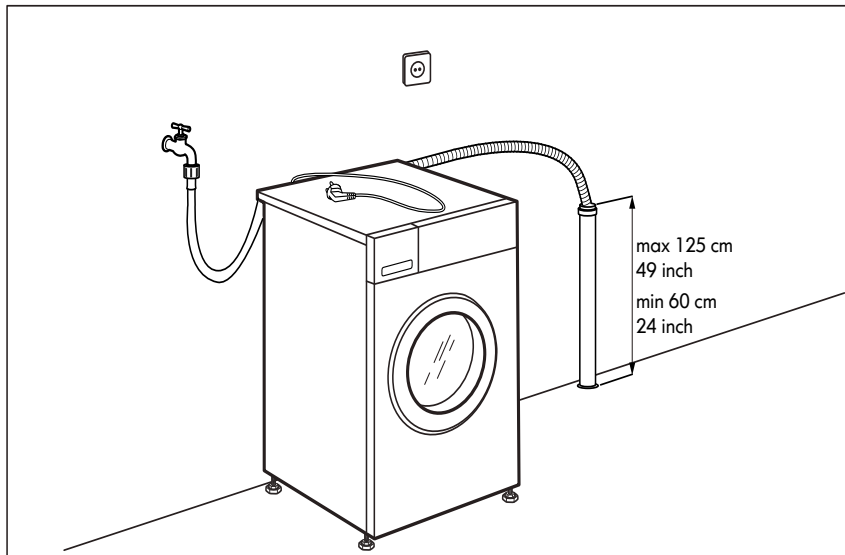
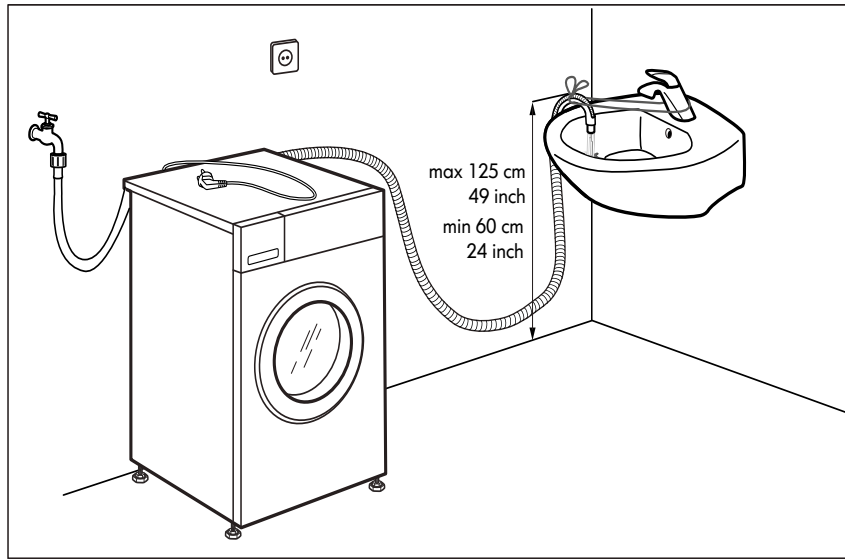
12.



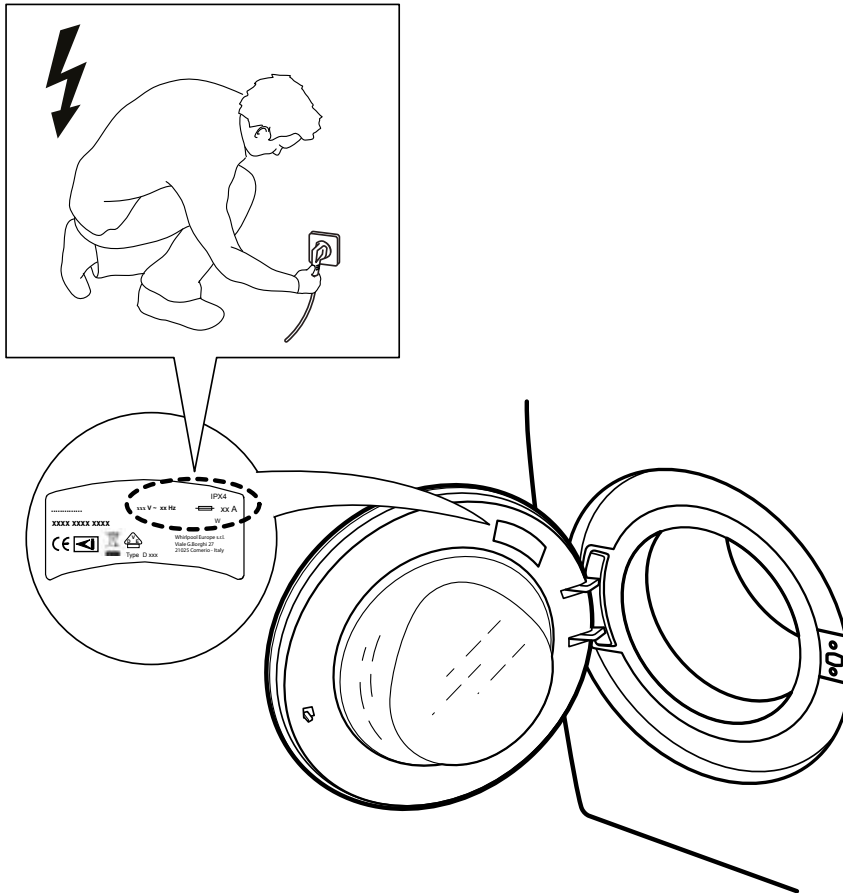
13.



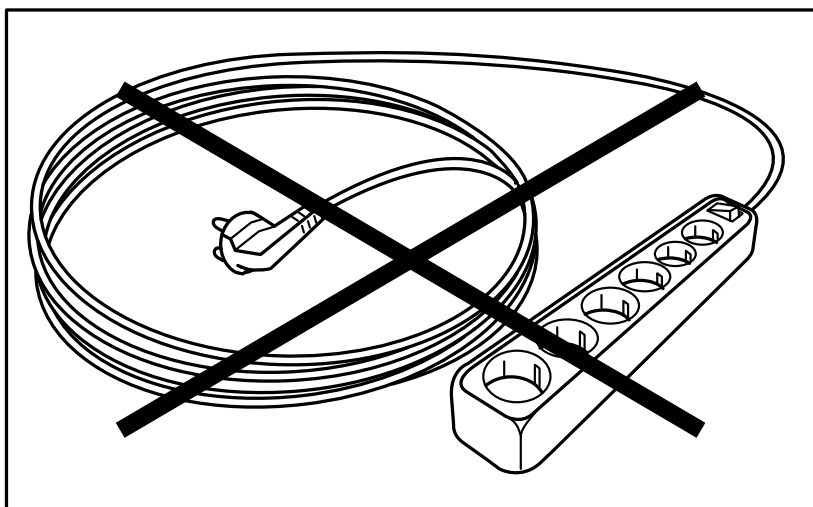
# 14.



15.



16.







W10771222

Whirlpool® registrovaná obchodní známka / TM obchodní známka skupiny Whirlpool –  
© Copyright Whirlpool Europe s.r.l. 2014. Všechna práva vyhrazena – <http://www.whirlpool.eu>



---

Whirlpool

SENSING THE DIFFERENCE