

Pioneer

CD RDS receiver

DEH-S520BT

DEH-S520BT

Návod k použití



Ujištění:

Přístroj odpovídá požadavkům zákona o technických požadavcích na elektrická zařízení č. 22/97 Sb. ze dne 24.1.1997 a nařízení vlády č. 168/97 a 169/97 ze dne 25.6.1997.

Na tento přístroj bylo vydáno prohlášení o shodě.

VÝSTRAHA

Výrobek je vybaven laserem

Při nesprávné manipulaci s přístrojem v rozporu s tímto návodem může dojít k nebezpečí ozáření. Neotvírejte a nesnímejte žádné kryty a přístroj neopravujte. Opravu a servis svěřte odborníkovi.

NEBEZPEČÍ

Při odkrytování a odjištění bezpečnostních spínačů hrozí nebezpečí neviditelného laserového záření. Chraňte se před přímým zásahem laserového paprsku.

Upozornění:

**Veškerá práva výrobce a vlastníka práva k dílu vyhrazena.
Bez udělení souhlasu je kopírování a další šíření díla zakázáno.**

Obsah

Začněte	3
Rádio	7
CD/USB/iPhone®/AUX	9
Bluetooth	11
Bluetooth audio	14
Spotify®	15
Použití Pioneer Smart Sync/APP	17
Audio nastavení	21
Nastavení	23
Nastavení FUNCTION	23
Nastavení AUDIO	25
Nastavení SYSTEM	27
Nastavení ILLUMINATION	30
Nastavení MIXTRAX	31
Nastavení MICROPHONE	32
Další informace	33
Připojení/Instalace	42
Než začnete	42

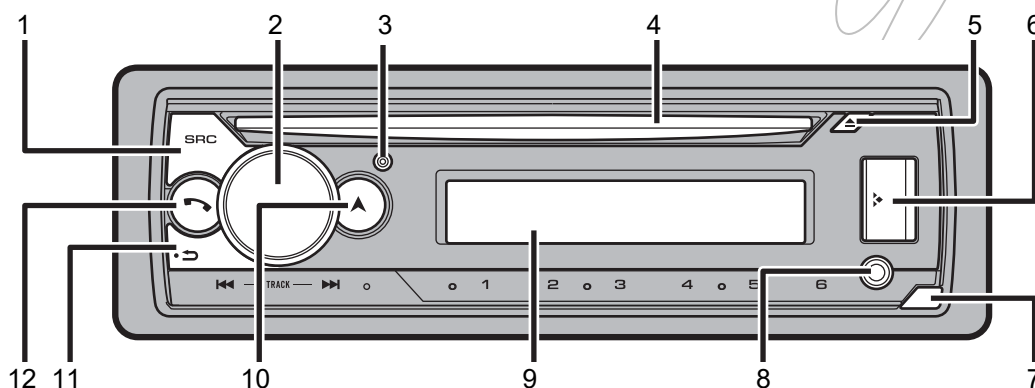
O tomto návodu:

- V následujících instrukcích jsou USB paměti nebo USB audio přehrávače označovány jako „USB zařízení“.

Začněte

Základní ovládání

DEH-S520BT



- (1) Tlačítko SRC (zdroj)/OFF (vypnutí)
- (2) Knoflík M.C. (MULTI-CONTROL)
- (3) Tlačítko DISP (Displej)
- (4) Slot pro vložení disku
- (5) Tlačítko EJECT (▲)
- (6) USB port
- (7) Uvolňovací tlačítko čelního panelu
- (8) Vstupní zdička AUX (3.5 mm stereo jack)
- (9) Displej
- (10) Tlačítko ▲ (navigace)/LIST
- (11) Tlačítko BAND (pásmo)/⇒ (zpět)
- (12) Tlačítko ☎ (Telefon)

Často používané operace

Účel	Operace
Zapnutí napájení*	Stiskněte tlačítko SRC/OFF pro zapnutí napájení. Stiskněte a podržte tlačítko SRC/OFF pro vypnutí napájení.
Nastavení hlasitosti	Otočte knoflíkem M.C.
Výběr zdroje	Stiskněte opakovaně tlačítko SRC/OFF.
Změna informací na displeji	Stiskněte opakovaně tlačítko DISP.
Návrat do předchozího zobrazení/ seznamu	Stiskněte tlačítko BAND/⇒.
Návrat do normálního zobrazení z nabídky	Stiskněte a podržte tlačítko BAND/⇒.
Změna jasu displeje	Stiskněte a podržte tlačítko BAND/⇒.
Přijmutí hovoru	Stiskněte jakékoli tlačítko.
Ukončení hovoru	Stiskněte tlačítko ☎.

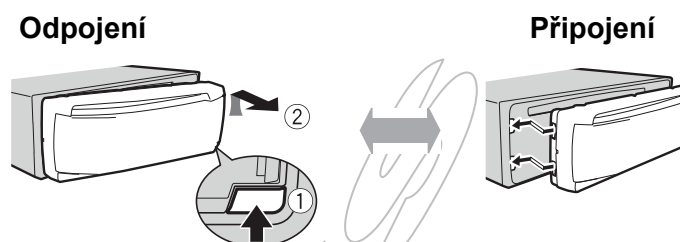
* Pokud je modrý/bílý vodič přístroje připojený ke svorce relé ovládání automatické antény, anténa se po zapnutí přístroje vysune. Pro zasunutí antény vypněte přístroj.

Indikace na displeji

Indikátor	Popis
➤	Objeví se, když existuje nižší vrstva adresářů nebo položek nabídky.
TP	Objeví se, když je přijímán dopravní program.
BASS	Objeví se, když je aktivní funkce zvýraznění basů.
∞	Objeví se, když je nastavené náhodné přehrávání (vyjma když je jako zdroj vybráno BT AUDIO).
↺	Objeví se, když je nastavené opakované přehrávání (vyjma když je jako zdroj vybráno BT AUDIO).
📶	Objeví se, když je provedeno připojení Bluetooth (strana 11).
APP	Objeví se, když je provedeno připojení Pioneer Smart Sync (strana 17).

Odpojení čelního panelu

Odpojte čelní panel pro ochranu před krádeží. Před odpojením panelu odpojte všechny kabely a přístroje, připojené k čelnímu panelu a vypněte napájení.



Důležité:

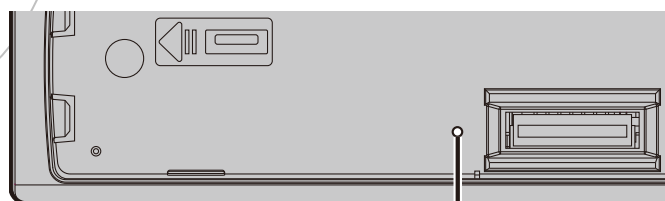
- Nevystavujte čelní panel silným nárazům.
- Chraňte čelní panel před přímým sluncem a vysokými teplotami.
- Vždy uložte odpojený čelní panel do ochranného pouzdra.

Reset mikroprocesoru

Mikroprocesor musí být resetován za následujících podmínek:

- Před prvním použitím tohoto produktu po instalaci.
- Když přístroj nepracuje správně.
- Když se na displeji objeví cizí nebo nesprávné hlášení.

1. Odpojte čelní panel (strana 4).
2. Stiskněte tlačítko RESET špičatým předmětem delším než 8 mm.



Tlačítko RESET

Pro ruční naladění stanice

1. Po výběru pásma stiskněte tlačítko **◀/▶** pro výběr stanice.

Stiskněte a podržte tlačítko **◀/▶** a pak je uvolněte pro hledání dostupné stanice. Hledání se zastaví, když přístroj najde stanici. Pro zrušení hledání stiskněte tlačítko **◀/▶**.

Poznámka:

- Položka „SEEK“ musí být nastavená na „MAN“ v nabídce FUNCTION (strana 24).

Pro ruční uložení stanic

1. Během příjmu stanice, kterou chcete uložit, stiskněte a podržte jedno z numerických tlačítek (1/Λ až 6/⇌), dokud nepřestane blikat.

Použití funkcí PTY

Přístroj hledá stanice podle informace PTY (typ programu).

1. Během FM příjmu stiskněte a podržte tlačítko **▲**.

2. Otočte knoflíkem M.C. pro výběr typu programu z „NEWS/INFO“, „POPULAR“, „CLASSICS“ nebo „OTHERS“.

3. Stiskněte knoflík M.C.

Přístroj začne hledat stanice. Když je stanice nalezena, její název se zobrazí.

Poznámka:

- Pro zrušení hledání stiskněte knoflík M.C.
- Program pro některé stanice se může lišit od programu, indikovaného vysílaným kódem PTY.
- Pokud není nalezena žádná stanice, vysílající požadovaný typ programu, zobrazí se „NOT FOUND“ na dvě sekundy a pak se tuner vrátí k původní stanici.

CD/USB/iPhone®/AUX

(Zdroj iPhone není dostupný, když je „USB MTP“ nastaveno na „ON“ v nastavení „SYSTEM“ (strana 28).

Přehrávání

Před připojením přístroje k tomuto zařízení odpojte sluchátka.

CD

1. Vložte disk do štěrbinu stranou s potiskem nahoru.

Pro vysunutí disku nejprve zastavte přehrávání a pak stiskněte tlačítko ▲.

USB zařízení (včetně Android™)/iPhone

1. Otevřete kryt USB portu.

2. Připojte USB zařízení/iPhone pomocí vhodného kabelu.

Poznámka:

- Pro automatické přepnutí na „USB“ zdroj, když je USB zařízení/iPhone připojený k tomuto přístroji, nastavte „USB AUTO“ v nabídce „SYSTEM“ na „ON“ (strana 29).

Upozornění:

Použijte USB kabel (prodáváný samostatně) pro připojení USB paměťového zařízení, protože jakékoli zařízení připojené přímo k přístroji přesahuje z přístroje, což může být nebezpečné.

Před odpojením zařízení zastavte přehrávání.

AOA připojení

Zařízení s operačním systémem Android OS 4.1 nebo novějším a také podporující AOA (Android Open Accessory) 2.0 lze připojit k přístroji přes AOA pomocí kabelu, dodávaného s přístrojem.

Poznámka:

- Pokud použijete AOA připojení, „APP CONTROL“ musí být nastaveno na „WIRED“ (strana 28) a „USB MTP“ musí být nastaveno na „OFF“ (strana 28) v nabídce nastavení „SYSTEM“.

MTP připojení

Zařízení s operačním systémem Android OS 4.0 nebo vyšším lze připojit k tomuto přístroji přes MTP s použitím kabelu, dodávaného se zařízením. Avšak podle připojeného zařízení a počtu souborů v zařízení audio soubory/skladby nemusí být možné přehrávat přes MTP. Pamatujte, že MTP připojení není kompatibilní se soubory formátu WAV a FLAC a nelze ho použít s funkcí MIXTRAX.

Poznámka:

- Pro použití MTP připojení, musí být „USB MTP“ v nabídce „SYSTEM“ nastaveno na „ON“ (strana 28).

AUX

1. Připojte stereo mini konektor do vstupní zdířky AUX.
2. Stiskněte tlačítko SRC/OFF pro výběr „AUX IN“ jako zdroje.

Poznámka:

- Pokud je v nastavení SYSTEM položka „AUX“ nastavená na „OFF“, „AUX IN“ nelze vybrat jako zdroj (strana 28).

Operace

Můžete provést různá nastavení v nabídce FUNCTION (strana 23) (kromě zdroje AUX IN/CD/USB). Pamatujte, že následující operace nefungují pro zařízení AUX. Pro ovládání zařízení AUX použijte ovládání na samotném zařízení.

Účel	Operace
Výběr adresáře*	Stiskněte tlačítko 1/Λ nebo 2/V.
Výběr stopy/skladby (kapitoly)	Stiskněte tlačítko ◀◀ nebo ▶▶.
Rychlé přehrávání vpřed nebo vzad**	Stiskněte a podržte tlačítko ◀◀ nebo ▶▶.
Hledání souboru v seznamu (pouze CD/USB)	1. Stiskněte a podržte tlačítko ▲ pro zobrazení seznamu. 2. Otočte knoflíkem M.C. pro výběr požadovaného souboru (adresáře) nebo kategorie, pak ho stiskněte pro potvrzení. 3. Otočte knoflíkem M.C. pro výběr požadovaného souboru, pak ho stiskněte pro potvrzení. Přehrávání začne.
Prohlížení seznamu souborů vybraného adresáře/kategorie*	Stiskněte knoflík M.C., když je vybrán adresář/kategorie.
Přehrávání skladby z vybraného adresáře/kategorie*	Stiskněte a podržte knoflík M.C., když je vybrán adresář/kategorie.
Opakované přehrávání	Stiskněte tlačítko 6/↔.
Náhodné přehrávání	Stiskněte tlačítko 5/∞.
Pauza/pokračování přehrávání	Stiskněte tlačítko 4/PAUSE.
Návrat do kořenového adresáře (pouze CD/USB)*	Stiskněte a podržte tlačítko 1/Λ.
Přepnutí mezi komprimovaným audio signálem a CD-DA (pouze CD).	Stiskněte tlačítko BAND/⇒.

* Pouze komprimované audio soubory.

** Když použijete funkci rychlého přehrávání vpřed nebo vzad během přehrávání VBR souboru, čas přehrávání nemusí být správný.

Poslech Spotify

Před použitím aktualizujte firmware aplikace Spotify na poslední verzi.

- 1. Propojte tento přístroj s mobilním zařízením.**
 - iPhone přes USB (strana 9).
 - iPhone/Android zařízení přes Bluetooth (strana 11).
- 2. Stiskněte tlačítko SRC/OFF pro výběr „SPOTIFY“.**
- 3. Stiskněte a podržte tlačítko 1/Λ pro zobrazení „APP CONTROL“.**
- 4. Otočte knoflíkem M.C. pro výběr jedné z následujících možností.**
 - Vyberte „WIRED“ pro USB připojení.
 - Vyberte „BLUETOOTH“ pro Bluetooth připojení.
- 5. Stiskněte tlačítko SRC/OFF pro výběr „SPOTIFY“.**
- 6. Spustěte aplikaci Spotify na mobilní zařízení a začněte s přehráváním.**

Poznámka:

- Když připojíte jiné mobilní zařízení než iPhone/Android, nemusí pracovat správně podle vašeho mobilního zařízení.

Základní operace

Můžete provést různá nastavení v nabídce FUNCTION (strana 23).

Poznámka:

Dostupné operace se mohou lišit podle typu obsahu (stopa/ album/ interpret/ seznam přehrávání/ rádio), který chcete přehrávat.

Účel	Operace
Přeskočení stopy.	Stiskněte tlačítko ◀◀ nebo ▶▶.
Hledání stopy v seznamu	1. Stiskněte a podržte tlačítko ▲ pro zobrazení seznamu. 2. Otočte knoflíkem M.C. pro výběr požadované kategorie, pak ho stiskněte pro potvrzení. 3. Otočte knoflíkem M.C. pro výběr požadovaného souboru, pak ho stiskněte pro potvrzení. Přehrávání začne.
Pauza/Pokračování přehrávání	Stiskněte tlačítko 4/PAUSE.
Palec nahoru (pouze rádio)	Stiskněte tlačítko 1/Λ
Palec dolů (pouze rádio)	Stiskněte tlačítko 2/V
Náhodné přehrávání (pouze pro stopy/alba/ interprety/ seznam přehrávání)	Stiskněte tlačítko 5/∞.

Účel	Operace
Opakované přehrávání (pouze pro stopy/alba/interpretu/seznam přehrávání)	Stiskněte tlačítko 6/↔.
Spuštění radiové předvolby na základě aktuálně přehrávané skladby.	<ol style="list-style-type: none"> 1. Stiskněte a podržte tlačítko 5/∞ pro spuštění rádia. 2. Stiskněte knoflík M.C. <ul style="list-style-type: none"> • Tato funkce nemusí být dostupná podle vybrané skladby.

Poznámka:

Některé funkce Spotify nemusejí podle přístroj fungovat.

Použití Pioneer Smart Sync/APP

Pioneer Smart Sync je aplikace, která inteligentně přenesla vaše mapy, zprávy a hudbu do vozidla. Přístroj můžete ovládat z aplikace Pioneer Smart Sync, nainstalované na iPhone/Android zařízení. V některých případech můžete ovládat funkce aplikace, jako výběr zdroje, pauzu atd. pomocí tohoto přístroje.

Pro detaily o dostupných operacích v aplikaci sekce nápovědy v aplikaci.

Poznámka:

- APP zdroj není dostupný, když není provedeno připojení Pioneer Smart Sync nebo když je „USB MTP“ nastaveno na „ON“ v nastavení „SYSTEM“ (strana 28).

Varování:

- Funkce ovládané přes smartphone jsou převážně zaměřené na řidiče. Řidič by měl za všech okolností řídit bezpečně a odpovědně.
- Nepokoušejte se ovládat aplikaci během řízení. Před ovládním aplikace sjeďte ze silnice a zaparkujte na bezpečném místě.

Pro uživatele iPhone

Tato funkce je kompatibilní s iOS 10.3 nebo vyšším.

Aplikaci Pioneer Smart Sync si můžete stáhnout z iTunes App Store.



Pro uživatele zařízení Android

Tato funkce je kompatibilní s přístroji, majícími instalovaný Android OS 5.0 nebo vyšší.
Pro USB připojení je tato funkce kompatibilní s telefony s Android 5.0 nebo vyšším až do 7.1.2 a také podporujícími AOA (Android Open Accessory) 2.0. Avšak kompatibilita závisí na telefonu.
Aplikaci Pioneer Smart Sync si můžete stáhnout z Google Play.



Poznámka:

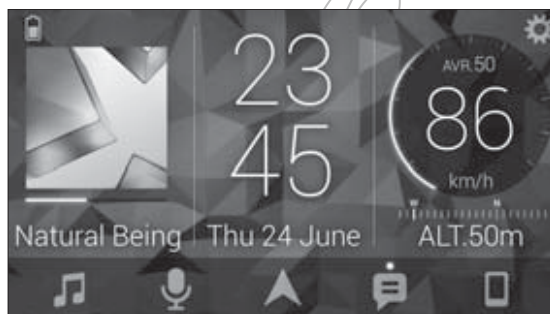
Některá Android zařízení, připojená přes AOA 2.0 nemusí pracovat správně nebo mohou vydávat zvuky podle provedení jejich softwaru, bez ohledu na verzi OS.

Jaké typy funkcí aplikace má?

Používání přístroje

Rozhraní přístroje lze vyvinout použitím zařízení iPhone/Android.

Obrázek (příklad):



Příklady:

- Výběr zdroje přístroje
- Poslech hudby na vašem iPhone/Android zařízení
- Intuitivní ovládání zvukového pole
- Nastavení barvy osvětlení
- Ovládání vašeho připojeného Bluetooth zařízení

Rozšíření funkcí přístroje použitím aplikace

Následující funkce, které jsou na samotném přístroji nedostupné, jsou k dispozici po provedení připojení Pioneer Smart Sync.

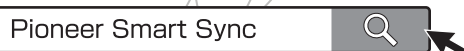
Položka nabídky (příklad)	Popis
Použití navigační aplikace	Můžete specifikovat a spustit navigační aplikaci, instalovanou na vašem zařízení.
Čtení zpráv	Můžete číst zprávy, přijímané z aplikace, instalované na vašem zařízení.
Nastavení 31-pásmového ekvalizéru	Můžete vybrat ekvalizační pásma z 31-pásmového grafického ekvalizéru (13-pásmového když nepoužijete připojení Pioneer Smart Sync).
Zvuk Super „Todoroki“	Můžete zvýraznit úroveň basů ještě více dynamičtěji, než když nepoužijete připojení Pioneer Smart Sync.
Snadné přizpůsobení zvuku	Můžete snadno provést nastavení časového vyrovnaní výběrem typu vašeho vozidla.
Nastavení tématu	Můžete nastavit tapetu pozadí a barvu tématu (displej/ tlačítka/ znaky).

Poznámka:

- Některé funkce mohou být omezené podle podmínek propojení s aplikací.
- Nastavení 31-pásmového EQ je převedeno na 13-pásmový, když je aktivován zdroj z tohoto produktu.

Tip:

- Je doporučeno zadat termín „Pioneer Smart Sync“ do pole hledání pro nalezení aplikace.



Provedení připojení s Pioneer Smart Sync

1. Stiskněte knoflík M.C. pro zobrazení hlavní nabídky.
2. Otočte knoflíkem M.C. pro výběr "SYSTEM", pak ho stiskněte pro potvrzení.
3. Otočte knoflíkem M.C. pro výběr „APP CONTROL“ , pak ho stiskněte pro potvrzení.
4. Otočte knoflíkem M.C. pro výběr jedné z následujících možností.
 - Vyberte „WIRED“ pro USB připojení.
 - Vyberte „BLUETOOTH“ pro Bluetooth připojení.

5. Otočte knoflíkem M.C. pro výběr „AUTO APP CONN“, pak ho stiskněte pro potvrzení.
6. Otočte knoflíkem M.C. pro výběr „ON“ , pak ho stiskněte pro potvrzení.
7. Připojte tento přístroj k mobilnímu zařízení.
 - iPhone/Android zařízení přes USB (strana 9).
 - iPhone/Android zařízení přes Bluetooth (strana 11).Aplikace Pioneer Smart Sync na zařízení se spustí automaticky.

Poznámka:

Bez ohledu, zda je „AUTO APP CONN“ nastaveno na „ON“ nebo „OFF“ můžete také provést následující pro spuštění Pioneer Smart Sync.

- Pro zařízení jiná než je USB připojené Android zařízení stiskněte tlačítko SRC/OFF pro výběr libovolného zdroje a pak stiskněte a podržte knoflík M.C.
- Pro iPhone spusťte Pioneer Smart Sync na mobilním zařízení.

Poznámka:

- Když připojíte jiné mobilní zařízení než iPhone/Android, nemusí pracovat správně podle vašeho mobilního zařízení.
- Pokud není aplikace Pioneer Smart Sync ještě nainstalovaná na vašem iPhone/Android zařízení, objeví se na vašem iPhone/Android zařízení zpráva s výzvou k instalaci aplikace (kromě Android zařízení, připojeného přes USB). Vyberte „OFF“ v „AUTO APP CONN“ pro vymazání tohoto hlášení (strana 29).

Poslech hudby na vašem zařízení

1. Stiskněte tlačítko SRC/OFF pro výběr „APP“.

Použití funkce Karaoke

Varování:

- Řidič by nikdy neměl zpívat do mikrofonu během řízení. Jinak může dojít k nehodě.
- Nenechávejte mikrofon bez dozoru, aby nedošlo k nehodě.

Upozornění:

- Je extrémně nebezpečné nechat vodič mikrofonu ovinutý kolem volantu, brzdového pedálu nebo řadicí páky, protože to může způsobit nehodu. Instalujte mikrofon tak, aby nebránil řízení.

Poznámka:

- Použijte komerčně prodávaný dynamický mikrofon a ne dodávaný mikrofon.
- Tato funkce není dostupná, když je vybrán zdroj následující.
 - RADIO
 - AUX IN

1. Připojte stereo mini konektor mikrofonu do vstupní zdířky AUX IN.
2. Stiskněte knoflík M.C. pro zobrazení hlavní nabídky.
3. Otočte knoflíkem M.C. pro výběr „MICROPHONE“.
4. Stiskněte knoflík M.C. pro výběr „ON“.
Když je aktivován režim karaoke, hlasitost na přístroji je ztlumena. Nastavte hlasitost mikrofonu v nastavení „MIC VOL“.

Pro nastavení hlasitosti mikrofonu

1. Stiskněte knoflík M.C. pro zobrazení hlavní nabídky.
2. Otočte knoflíkem M.C. pro výběr „MICROPHONE“, pak ho stiskněte pro potvrzení.
3. Otočte knoflíkem M.C. pro výběr „MIC VOL“.
4. Otočte knoflíkem M.C. pro nastavení úrovně hlasitosti.

Poznámka:

- Pokud při použití mikrofonu dochází ke zpětné vazbě, umístěte mikrofon dál od reproboxů nebo snižte hlasitost mikrofonu.

Pro snížení úrovně vokálů ve skladbě

1. Stiskněte knoflík M.C. pro zobrazení hlavní nabídky.
2. Otočte knoflíkem M.C. pro výběr „MICROPHONE“, pak ho stiskněte pro potvrzení.
3. Otočte knoflíkem M.C. pro výběr „VOCAL“.
4. Stiskněte knoflík M.C. pro výběr „OFF“.

Poznámka:

- Podle podmínek nahrávky skladby nemusí být možné vokály efektivně potlačit.

Audio nastavení

Můžete provést různá nastavení v nastavení AUDIO (strana 25).

Operační režimy

Tento přístroj má dva operační režimy: síťový režim a standardní režim. Můžete je přepnout podle požadavku (strana 6).

Síťový režim

Můžete vytvořit 2-pásmový + SW multi zesilovačový a multi reproduktorový systém s výškovými reproboxy, středovými reproboxy a subwooferem pro reprodukci vysokých, středních a nízkých frekvencí (pásem).

Standardní režim

Můžete vytvořit 4-reproduktorový systém s čelními a zadními reproboxy nebo čelními reproboxy a subwoofery nebo 6-reproduktorový systém s čelními a zadními reproboxy a subwoofery.

Nastavení hodnoty mezní frekvence a hodnoty strmosti

Můžete nastavit hodnotu mezní frekvence a hodnotu strmosti pro každý reprobox. Lze nastavit následující reproboxy.

Síťový režim:

„HIGH“ (HPF výškových reproboxů), „MID HPF“ (HPF středových reproboxů), „MID LPF“ (LPF středových reproboxů), „SUBWOOFER“

Standardní režim:

„FRNT“, „REAR“, „SUBWOOFER“

Poznámka:

- „SUBWOOFER“ lze vybrat pouze, pokud je v „SUBWOOFER“ nastaveno „ON“ (strana 25).

- 1. Stiskněte knoflík M.C. pro zobrazení hlavní nabídky.**
- 2. Otočte knoflíkem M.C. pro výběr „AUDIO“, pak ho stiskněte pro potvrzení.**
- 3. Otočte knoflíkem M.C. pro výběr „CROSSOVER“, pak ho stiskněte pro potvrzení.**
- 4. Otočte knoflíkem M.C. pro výběr reproboxu (filtru) pro nastavení, pak ho stiskněte pro potvrzení.**
- 5. Otočte knoflíkem M.C. pro výběr „HPF“ nebo „LPF“ podle reproboxu (filtru), pak ho stiskněte pro potvrzení.**
- 6. Otočte knoflíkem M.C. pro výběr odpovídající mezní frekvence pro reprobox (filtr) vybraný v kroku 4, pak ho stiskněte pro potvrzení.**

Síťový režim:

„1.25K“ až „12.5K“ (když vyberete „HIGH“ nebo „MID LPF“)

„25“ až „250“ (když vyberete „MID HPF“ nebo „SUBWOOFER“)

Standardní režim:

„25HZ“ až „250HZ“

Odstraňování závad

Displej se automaticky vrací k běžnému zobrazení.
Nepovedli jste 30 sekund žádnou operaci.
Proveďte operaci znovu.

Rozsah opakovaného přehrávání se neočekávaně mění.

Podle rozsahu opakovaného přehrávání se vybraný rozsah může změnit, když vyberete jiný adresář nebo stopu nebo během rychlého přehrávání vpřed/vzad.

Vyberte rozsah opakovaného přehrávání znovu.

Podadresář není přehráván.

Podadresáře nelze přehrávat, když je vybráno FLD (opakování adresáře).

Vyberte jiný rozsah opakovaného přehrávání.

Zvuk je přerušovaný.

Pokud používáte zařízení jako mobilní telefon, může docházet ke slyšitelnému rušení.

Umístěte elektrické zařízení, způsobující rušení, dál od tohoto přístroje.

Zvuk z Bluetooth audio zdroje není přehráván.

Na Bluetooth připojením telefonu probíhá hovor.

Zvuk bude přehráván po ukončení hovoru.

Bluetooth připojený telefon je právě ovládán.

Přestaňte používat Bluetooth telefon.

Připojení mezi přístrojem a telefonem není po provedení hovoru na Bluetooth připojeném telefonu správné.

Proveďte znovu Bluetooth připojení mezi přístrojem a telefonem.

Chybová hlášení

Společná

AMP ERROR

Tento přístroj selhal nebo je chybné připojení reproboxů.

Aktivovaly se ochranné obvody.

Zkontrolujte připojení reproboxů. Pokud chyba nezmizí ani po vypnutí/zapnutí zapalování, kontaktujte servis Pioneer.

NO XXXX (např. NO TITLE).

Chybí textová informace.

Přepněte zobrazení nebo přehrávejte jinou stopu/soubor.

CD přehrávač

ERROR-07, 11, 12, 17, 30

Disk je špinavý.

Vyčistěte disk.

Disk je poškrábáný.

Vyměňte disk.

ERROR-07, 10, 11, 12, 15, 17, 30, A0

Je zde elektrická nebo mechanická závada.

Vypněte a znovu zapněte zapalování nebo přepněte na jiný zdroj a pak zpět na CD přehrávač.

ERROR-15

Vložený disk je prázdný.

Vyměňte disk.

ERROR-23

Nepodporovaný CD formát.

Vyměňte disk.

FORMAT READ

Někdy je zde zpoždění mezi spuštěním přehrávání a než je slyšet zvuk.

Vyčkejte, dokud hlášení nezmizí a neuslyšíte zvuk.

NO AUDIO

Vložený disk neobsahuje přehratelné soubory.
Vyměňte disk.

SKIPPED

Vložený disk obsahuje DRM chráněné soubory.
Chráněné soubory jsou přeskočeny.

PROTECT

Všechny soubory na vloženém disku jsou chráněné DRM.

Vyměňte disk.

USB paměťové zařízení/iPhone

FORMAT READ

Někdy je zde zpoždění mezi spuštěním přehrávání a výstupem zvuku.

Vyčkejte, dokud hlášení nezmizí a neozve se zvuk.

NO AUDIO

Nejsou zde žádné skladby.

Přenechte audio soubory na USB paměťové zařízení a připojte ho.

Připojené USB paměťové zařízení má zapnuté zabezpečení.

Proveďte instrukce k USB paměťovému zařízení pro vypnutí zabezpečení.

SKIPPED

Připojené USB paměťové zařízení obsahuje DRM chráněné soubory.

Chráněné soubory jsou přeskočeny.

PROTECT

Všechny soubory na USB paměťovém zařízení jsou chráněné DRM.

Vyměňte USB paměťové zařízení.

N/A USB

Připojené USB paměťové zařízení není podporované tímto přístrojem.

Připojte zařízení vyhovující USB Mass Storage Class.

Odpojte vaše zařízení a nahradte je kompatibilním USB paměťovým zařízením.

HUB ERROR

USB je připojené přes USB rozbočovač, což není podporováno tímto přístrojem.

Připojte USB zařízení přímo k tomuto přístroji pomocí USB kabelu.

CHECK USB

USB konektor nebo USB kabel má zkrat.

Zkontrolujte USB konektor a USB kabel, zda není poškozený.

Připojené USB paměťové zařízení má větší příkon, než je přípustný.

Odpojte USB paměťové zařízení a nepoužívejte ho. Přepněte klíček zapalování do polohy OFF a znovu do polohy ACC nebo ON a připojte kompatibilní USB paměťové zařízení.

ERROR-19

Komunikační chyba.

Proveďte následující operace.

- Přepněte klíček zapalování do polohy OFF a znovu do polohy ON.
- Odpojte USB paměťové zařízení.
- Změňte zdroj.

Pak se vraťte ke zdroji USB.

ERROR-23

USB paměťové zařízení není správně naformátované.

USB paměťové zařízení musí být naformátované v systému FAT12, FAT16 nebo FAT32.

ERROR-16

Verze firmware iPhone je stará.

Aktualizujte verzi iPhone.

Chyba iPhone.

Odpojte kabel od přístroje iPhone. Když se objeví hlavní nabídka iPhone, připojte iPhone a resetujte ho.

STOP

V aktuálním seznamu nejsou žádné stopy.
Vyberte seznam, obsahující skladby.

NO BT DEVICE GO TO BT MENU TO REGISTER

Nebylo nalezeno Bluetooth zařízení.
Propojte přístroj a iPhone přes Bluetooth
(strana 11).

CONN. FAILED PRESS BAND KEY TO RETRY

Chyba Bluetooth spojení s iPhone.
Stiskněte tlačítko BAND/⇒ pro nové vytvoření
spojení.

DISCONNECTED PRESS BAND KEY TO RETRY

Chyba Bluetooth spojení.
Stiskněte tlačítko BAND/⇒ pro nové vytvoření
spojení.

Bluetooth zařízení

ERROR-10

Chyba napájení Bluetooth modulu tohoto přístroje.
Přepněte klíček zapalování do polohy OFF a
znovu do polohy ACC nebo ON.
Pokud se chyba po provedení předchozí akce
stále objevuje, vyhledejte servis Pioneer.

Aplikace

CONNECT APP

Připojení Pioneer Smart Sync není provedeno.
Proveďte připojení s Pioneer Smart Sync
(strana 17).

Spotify

NOT FOUND

Aplikace Spotify nebyla zatím spuštěna.
Spusťte aplikaci Spotify.

NO BT DEVICE GO TO BT MENU TO REGISTER

Nebylo nalezeno Bluetooth zařízení.
Propojte přístroj a zařízení přes Bluetooth
(strana 11).

CONN. FAILED PRESS BAND KEY TO RETRY

Chyba Bluetooth spojení.
Stiskněte tlačítko BAND/⇒ pro nové vytvoření
spojení.

CHECK APP PRESS BAND KEY TO RETRY

Spojení s aplikací Spotify selhalo.
Stiskněte tlačítko BAND/⇒ pro nové vytvoření
spojení.

DISCONNECTED PRESS BAND KEY TO RETRY

Chyba Bluetooth spojení.
Stiskněte tlačítko BAND/⇒ pro nové vytvoření
spojení.

CHECK APP

Nastala neznámá chyba (včetně komunikační chyby).
Postupujte podle instrukcí na obrazovce.

Rady k manipulaci

Disky a přehrávač

Používejte pouze disky, mající jedno z následujících
dvou log.



- Požívejte pouze 12 cm disky.
- Používejte pouze běžné, plně kruhové disky.
- Následující typy disků nelze používat s tímto přístrojem:
 - Duální disky
 - 8 cm disky: Použití takových disků s adaptérem může způsobit závadu přístroje.
 - Disky zvláštních tvarů.
 - Jiné disky než CD.
 - Poškozené disky včetně disků, které jsou prasklé nebo ohnuté.
 - Disky CD-R/RW, které nebyly finalizované.
- Nedotýkejte se lesklého povrchu disku.
- Když disky nepoužíváte, skladujte je v jejich krabičkách.
- Nelepte na disky žádné nálepky a nepoužívejte ne jejich povrch chemické látky.
- Pro čištění disků použijte měkký hadřík a čistěte je tahy od středu k okraji.
- Kondenzace vlhkosti může dočasně ovlivnit funkci přehrávače. Nechejte ho cca hodinu při vyšší teplotě. Také odstraňte z disku vlhkost měkkým hadříkem.
- Přehrávání disků nemusí být možné z důvodu charakteristik disku, formátu disku, nahrávací aplikace, prostředí přehrávání, podmínek skladování atd.
- Nerovnosti silnice mohou způsobovat přeskokování přehrávání disku.
- Nelepte na disky žádné samolepky nebo jiný materiál.
 - Disky se mohou ohnout a být nepřehratelné.
 - Nálepka se může odlepit během přehrávání a zabránit vysunutí disku z přístroje, který se může poškodit.

USB paměťové zařízení

- Připojení přes USB rozbočovač není podporováno.
- Během jízdy pevně zajistěte USB paměťové zařízení. Nenechte USB paměťové zařízení spadnout na podlahu, kde může být zachyceno pod plynový nebo brzdový pedál.
- Podle USB paměťového zařízení mohou nastat následující problémy:
 - Operace se mohou lišit.
 - Paměťové zařízení nemusí být rozpoznáno.
 - Soubory nemusejí být správně přehrávány.
 - Zařízení může způsobovat slyšitelné rušení při poslechu tuneru.

iPhone

- Nenechávejte iPhone na místech s vysokou teplotou.
- Během jízdy iPhone pevně zajistěte. Nenechte iPhone spadnout na podlahu, kde může být zachycen pod plynový nebo brzdový pedál.
- Nekompatibilní text, uložený na přístroji iPhone, se na tomto přístroji nezobrazí.

Kompatibilita s komprimovaným zvukem

- Pouze prvních 32 znaků lze zobrazit jako název souboru (včetně přípony souboru) nebo jako název adresáře.
- Tento přístroj nemusí pracovat správně podle aplikace, použité pro kódování WMA souborů.
- Může zde být malé prodlení na začátku přehrávání audio souborů, obsahujících obrazová data nebo audio souborů uložených na USB paměťovém zařízení, které obsahuje složitou strukturu adresářů.
- Ruský text pro zobrazení na tomto přístroji by měl být kódován v jedné z následujících znakových sad:
 - Unicode (UTF-8, UTF-16)
 - Znaková sada jiná než Unicode, která je použita v prostředí Windows a je nastavená na ruštinu.

Upozornění:

- Společnost Pioneer negarantuje kompatibilitu se všemu USB paměťovými zařízeními a nenesе žádnou odpovědnost za jakoukoli ztrátu dat z mediálních přehrávačů, smartphonů nebo jiných přístrojů při použití s tímto zařízením.
- Nenechávejte USB paměťové zařízení na místech s vysokou teplotou.

Soubory WMA

Přípona souboru: .wma

Bitová rychlost: 48 kbit/s až 320 kbit/s (CBR), 48 kbit/s až 384 kbit/s (VBR)

Vzorkovací frekvence: 32 kHz, 44.1 kHz, 48 kHz

Windows Media™ Audio Professional, Lossless, Voice/DRM Stream/Stream s videem: Nekompatibilní

Soubory MP3

Přípona souboru: .mp3

Bitová rychlost: 8 kbit/s až 320 kbit/s (CBR), VBR

Vzorkovací frekvence: 8 kHz až 48 kHz (32 kHz, 44.1 kHz, 48 kHz pro zdůraznění)

Kompatibilní verze ID3 Tag: 1.0, 1.1, 2.2, 2.3, 2.4 (ID3 Tag verze 2.x má přednost před verzí 1.x)

M3u seznam přehrávání: Nekompatibilní

MP3i (MP3 interaktivní), mp3 PRO: Nekompatibilní

Soubory WAV

- Soubory formátu WAV nelze připojit přes MTP.

Přípona souboru: .wav

Kvantizační bity: 8 a 16 (LPCM)

Vzorkovací frekvence: 16 kHz až 48 kHz (LPCM)

Soubory AAC

Kompatibilní formát: AAC kódované přes iTunes

Přípona souboru: .m4a

Vzorkovací frekvence: 11.025 kHz až 48 kHz

Přenosová rychlost: 16kbit/s až 320 kbit/s VBR

Apple Lossless: Nekompatibilní

AAC soubory koupené v iTunes Store (přípona souboru .m4p): Nekompatibilní

Soubory FLAC

- Soubory formátu FLAC nelze připojit přes MTP.
- Soubory FLAC nemusí být možné přehrávat podle použitého enkodéru.

Přípona souboru: .flac, .fla

Vzorkovací frekvence: 8/11.025/12./16/22.05/24/32/44.1/48 kHz/96 kHz

Kvantizační bitová rychlost: 8/16/24 bitů

Režim kanálů: 1/2 kanály

Disk

- Bez ohledu na délku mezery mezi skladbami v originálním záznamu jsou komprimované audio disky přehrávány s krátkou pauzou mezi skladbami.

Hierarchie přehrávatelných adresářů: až osm vrstev (praktická hierarchie je méně jak dvě vrstvy).

Přehrávatelné adresáře: až do 99

Přehrávatelné soubory: až do 999

Systém souborů: ISO 9660 Level 1 a 2, Romeo, Joliet

Přehrávání multi-session: Kompatibilní

Data s paketovým zápisem: Nekompatibilní

USB zařízení

- Může zde být malé prodlení na začátku přehrávání audio souborů, uložených na USB paměťovém zařízení, které obsahuje složitou strukturu adresářů.

Hierarchie přehrávatelných adresářů: až osm vrstev (praktická hierarchie je méně jak dvě vrstvy).

Přehrávatelné adresáře: až do 1500

Přehrávatelné soubory: až do 15000

Přehrávání chráněných souborů: Nekompatibilní

USB paměťové zařízení s více oddíly: Lze přehrávat pouze první oddíl

Kompatibilita s přístroji iPhone

Tento přístroj podporuje pouze následující modely iPhone. Podporované verze softwaru iPhone jsou uvedeny dole. Starší verze nemusí být podporovány.

Vyrobeno pro

- iPhone XR
 - iPhone XS Max
 - iPhone XS
 - iPhone X
 - iPhone 8
 - iPhone 8 Plus
 - iPhone 7
 - iPhone 7 Plus
 - iPhone SE
 - iPhone 6s
 - iPhone 6s Plus
 - iPhone 6
 - iPhone 6 Plus
 - iPhone 5s
- Operace se mohou lišit podle generace a/nebo verze software iPhone.
 - Uživatelé iPhone s Lightning Connector by měli použít kabel Lightning → USB (dodávaný s přístrojem iPhone).
 - Kompatibilita se soubory/formáty viz. návod k přístroji iPhone.
 - Audiobook, Podcasts: Kompatibilní

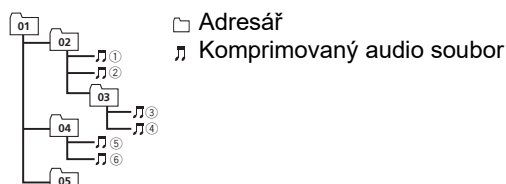
Upozornění:

Společnost Pioneer nenese žádnou odpovědnost za ztrátu dat z přístroje iPhone, i když k ní dojde při použití s tímto zařízením.

Sekvence audio souborů

Uživatel nemůže přiřadit čísla adresářů a specifikovat pořadí přehrávání na tomto přístroji. Sekvence audio souborů závisí na připojeném zařízení. Pamatujte, že skryté soubory na USB zařízení nelze přehrávat.

Příklad hierarchie



Úroveň 1 2 3 4

01 až 05: Číslo adresáře

(1) až (6): Sekvence přehrávání

Ruská znaková sada

D: C	D: C	D: C	D: C	D: C
А: А	Б: Б	В: В	Г: Г	Д: Д
Е: Е, Ё	Ж: Ж	З: З	И: И, Й	К: К
Л: Л	М: М	Н: Н	О: О	П: П
Р: Р	С: С	Т: Т	У: У	Ф: Ф
Х: Х	Ц: Ц	Ч: Ч	Ш, Щ: Ш, Щ	Ъ: Ъ
Ы: Ы	Ь: Ь	Э: Э	Ю: Ю	Я: Я

D: Zobrazení C: Znak

Copyright a obchodní značky

Bluetooth

Slovní značka a logo Bluetooth® jsou registrované obchodní značky vlastněné společností Bluetooth SIG, Inc a jsou takto použité společností Pioneer Corporation v licenci. Ostatní obchodní značky nebo obchodní názvy patří jejich příslušným vlastníkům.

iTunes

Apple a iTunes jsou obchodní značky společnosti Apple Inc., registrované v USA a dalších zemích.

WMA

Windows Media je buď registrovaná obchodní značka nebo obchodní značka společnosti Microsoft Corporation v USA a/nebo dalších zemích.

Tento přístroj obsahuje technologii vlastněnou společností Microsoft Corporation a nelze ho používat nebo distribuovat bez licence společnosti Microsoft Licensing, Inc.

FLAC

Copyright © 2000 – 2009 Josh Coalson

Copyright © 2011 – 2014 Xiph.Org Foundation

Redistribuce a použití ve zdrojové nebo binární formě, s nebo bez modifikace, je povoleno za splnění následujících podmínek:

- Redistribuce zdrojového kódu musí obsahovat předchozí copyrightovou poznámku, tento seznam podmínek a následující zřeknutí se odpovědnosti.
- Redistribuce v binární formě musí reprodukovat předchozí copyrightovou poznámku, tento seznam podmínek a následující zřeknutí se odpovědnosti v dokumentaci a/nebo jiném materiálu, poskytovaném s distribucí.
- Ani jméno Xiph.org Foundation ani jména jejich přispěvatelů nesmějí být použita pro podporu nebo propagaci produktů, odvozených od jejich softwaru, bez specifického předchozího písemného souhlasu.

TENTO SOFTWARE JE POSKYTOVÁN DRŽITELI AUTORSKÝCH PRÁV A PŘISPĚVATELI „JAK JE“ A JAKÉKOLI VYJÁDŘENÁ NEBO PŘEDPOKLÁDANÁ ZÁRUKA, VČETNĚ, ALE NEJEN, PŘEDPOKLÁDANÁ ZÁRUKA PRODEJNOSTI A ZPŮSOBILOSTI PRO URČITÉ ÚČELY JE VYLOUČENA. V ŽÁDNÉM PŘÍPADĚ NEJSOU SPOLEČNOST NEBO PŘISPĚVATELÉ ODPOVĚDNÍ ZA JAKÉKOLI PŘÍMÉ, NEPŘÍMÉ, NÁHODNÉ, SPECIÁLNÍ, PŘÍKLADNÉ NEBO NÁSLEDNÉ ŠKODY (VČETNĚ, ALE NEJEN, ZPROSTŘEDKOVÁNÍ NÁHRADNÍHO ZBOŽÍ NEBO SLUŽEB, ZTRÁTY POUŽITÍ, DAT NEBO ZISKU, NEBO PŘERUŠENÍ PODNIKÁNÍ), VZEŠLÉ JAKÝMKOLI ZPŮSOBEM Z POUŽITÍ TOHOTO SOFTWARE, I KDYŽ BYLA AVIZOVÁNA MOŽNOST TAKOVÝCH ŠKOD.

iPhone a Lightning

„Made for Apple“ znamená, že elektronické zařízení bylo navrženo pro připojení přístroje Apple a bylo certifikováno výrobcem, že splňuje standardy Apple. Společnost Apple není odpovědná za operace tohoto přístroje a za to, že splňuje všechny bezpečnostní standardy.

Pamatujte, že použití tohoto příslušenství s iPhone nebo iPhone může ovlivňovat bezdrátovou výkonnost. iPhone, iPhone classic, iPhone nano, iPhone touch a Lightning jsou obchodní značky společnosti Apple, Inc., registrované v USA a dalších zemích.

Siri®

Pracuje se Siri přes mikrofon.

Google™, Google Play, Android

Google, Google Play a Android jsou obchodní značky společnosti Google LLC.

MIXTRAX

MIXTRAX je obchodní značka společnosti Pioneer Corporation.

Spotify®

SPOTIFY a logo Spotify patří mezi registrované obchodní značky společnosti Spotify AB. Je vyžadováno kompatibilní mobilní digitální zařízení a prémiový přístup. Viz. <https://www.spotify.com>.

T-Kernel 2.0

Tento produkt používá zdrojový kód T-Kernel 2.0 pod licencí T-Kernel 2.0, udělenou T-Engine Forum ().

MP3

Copyright© 1998 – 2009 PacketVideo

Licencováno pod Apache License, Verze 2.0 („Licence“) Nemůžete použít tento soubor, pokud není v souladu s Licencí.

Kopii Licence můžete získat na:

<http://www.apache.org/licenses/LICENSE-2.0>

Specifikace

Obecná

Zdroj napájení.....	14.4 V ss (přípustné 10.8 - 15.1 V)
Zemnicí systém	Negativní
Maximální proudová spotřeba.....	10.0 A
Rozměry (Š x V x H) DIN	
Chassis.....	178 x 50 x 165 mm
Panel	188 x 58 x 17 mm
D	
Chassis.....	178 x 50 x 165 mm
Panel	170 x 46 x 17 mm
Hmotnost.....	1 kg

Audio

Maximální výstupní výkon	
.....	50 W x 4 kanály/4 Ω (bez subwooferu)
.....	50 W x 2 kanály/4 Ω + 70 W x 1 kanál/2 Ω (pro subwoofer)
Trvalý výstupní výkon.....	22 W x 4 (50 Hz až 15000 Hz, 5% CHZ, zátěž 4 Ω, buzeny oba kanály)
Zatěžovací impedance	4 Ω (přípustná 4 Ω až 8 Ω (2 Ω pro jeden kanál))
Maximální výstupní úroveň výstupu předzesilovače	
.....	2.0 V

Ekvalizér (13-pásmový grafický ekvalizér):

Frekvence:.....	50 Hz/80 Hz/125 Hz/ 200 Hz/315 Hz/500 Hz/800 Hz/1.25 kHz/2 kHz/3.15 kHz/5 kHz/8 kHz/12.5 kHz
Zisk:.....	+/- 12 dB (krok 2 dB)

Filtr HPF (Standardní režim):

Frekvence:.....	25 Hz/31.5 Hz/40 Hz/50 Hz/63 Hz/80 Hz/100 Hz/125 Hz/160 Hz/200 Hz/250 Hz
Strmost:.....	-6 dB/oktávu, -12 dB/oktávu, -18 dB/oktávu, -24 dB/oktávu, vypnuto

Subwoofer/Filtr LPF (Standardní režim):

Frekvence:.....	25 Hz/31.5 Hz/40 Hz/50 Hz/63 Hz/80 Hz/100 Hz/125 Hz/160 Hz/200 Hz/250 Hz
Strmost:.....	-6 dB/oktávu, -12 dB/oktávu, -18 dB/oktávu, -24 dB/oktávu, -30 dB/oktávu, -36 dB/oktávu, vypnuto
Fáze.....	Normální/Obrácená

Úroveň reproboxů (Standardní režim):

.....	+10 dB až -24 dB (krok 1 dB)
-------	------------------------------

Časové vyrovnání (Standardní režim):

.....	0 cm až 350 cm (krok 2.5 cm)
-------	------------------------------

Filtr HPF (HIGH) (Síťový režim):

Frekvence:.....	1.25 kHz/1.6 kHz/2 kHz/2.5 kHz/3.15 kHz/4 kHz/5 kHz/6.3 kHz/8 kHz/10 kHz/12.5 kHz
Strmost:.....	-6 dB/oktávu, -12 dB/oktávu, -18 dB/oktávu, -24 dB/oktávu

Filtr HPF (MID) (Síťový režim):

Frekvence:.....	25 Hz/31.5 Hz/40 Hz/50 Hz/63 Hz/80 Hz/100 Hz/125 Hz/160 Hz/200 Hz/250 Hz
Strmost:.....	-6 dB/oktávu, -12 dB/oktávu, -18 dB/oktávu, -24 dB/oktávu, vypnuto

Filtr LPF (MID) (Síťový režim):

Frekvence:.....	1.25 kHz/1.6 kHz/2 kHz/2.5 kHz/3.15 kHz/4 kHz/5 kHz/6.3 kHz/8 kHz/10 kHz/12.5 kHz
Strmost:.....	-6 dB/oktávu, -12 dB/oktávu, -18 dB/oktávu, -24 dB/oktávu, vypnuto

Subwoofer (Síťový režim):

Frekvence: 25 Hz/31.5 Hz/40 Hz/50 Hz/63 Hz/80 Hz/100 Hz/125 Hz/160 Hz/200 Hz/250 Hz
Strmost: -6 dB/oktávu, -12 dB/oktávu, -18 dB/oktávu, -24 dB/oktávu, -30 dB/oktávu, -36 dB/oktávu, vypnuto
Fáze Normální/Obrácená
Úroveň reproboxů (Síťový režim):
..... +10 dB až -24 dB (krok 1 dB)
Časové vyrovnání (Síťový režim):
..... 0 cm až 350 cm (krok 2.5 cm)

CD přehrávač

Systém CD audio systém
Použitelné disky Kompaktní disky
Odstup signál/šum 94 dB (1 kHz) (IEC-síť A)
Počet kanálů 2 (stereo)
Formát MP3 dekodování MPEG-1&2 Audio Layer 3
Formát WMA dekodování Ver. 7, 7.1, 8, 9, 9.1, 9.2
..... (2 kanálové audio)
Formát AAC dekodování MPEG-4 AAC (pouze kódované
..... iTunes) (Ver. 10.6. a novější)
Formát signálu WAV Lineární PCM (bez komprese)

USB

Specifikace USB standardu USB 2.0 full speed
Maximální proud 1.5 A
USB Protokol
..... MSC (Mass Storage Class)
..... MTP (Media Transfer Protocol)
..... AOA (Android Open Accessory) 2.0
Systém souborů FAT12, FAT16, FAT32
Formát MP3 dekodování MPEG-1&2 Audio Layer 3
Formát WMA dekodování Ver. 7, 7.1, 8, 9, 9.1, 9.2
..... (2-kanálové audio)
Formát AAC dekodování MPEG-4 AAC (pouze kódované
..... iTunes) (Ver. 10.6 a novější)
Formát FLAC dekodování v1.2.1 (Free Lossless Audio Codec)
Formát WAV signálu Lineární PCM (bez komprese)

FM tuner

Frekvenční rozsah 87.5 - 108.0 MHz
Použitelná citlivost 11 dBf (1.0 μ V/75 Ω mono, S/Š: 30 dB)
Odstup signál-šum 65 dB (IEC síť A)

MW tuner

Frekvenční rozsah 531 - 1602 kHz
Použitelná citlivost 25 μ V (S/Š: 20 dB)
Odstup signál-šum 60 dB (IEC síť A)

LW tuner

Frekvenční rozsah 153 - 281 kHz
Použitelná citlivost 28 μ V (S/Š: 20 dB)
Odstup signál-šum 60 dB (IEC síť A)

Bluetooth

Verze Bluetooth 4.0 certified
Výstupní výkon +4 dBm maximálně (Power Class 2)
BLE (Bluetooth Low Energy) verze:
..... 4.0 certified
BLE (Bluetooth Low Energy) výstupní výkon:
..... +3 dBm maximálně
Frekvenční pásma 2400 MHz až 2483.5 MHz
Bluetooth profily:
..... GAP (Generic Access Profile)
..... SDAP (Service Discovery Application Profile)
..... HFP (Hands Free Profile) 1.6
..... PBAP (Phone Book Access Profile)
..... A2DP (Advanced Audio Distribution Profile)
..... AVRCP (Audio/Video Remote Control Profile) 1.5
..... SPP (Serial Port Profile) 1.1

Poznámka:

Změna specifikace a provedení bez upozornění vyhrazena.