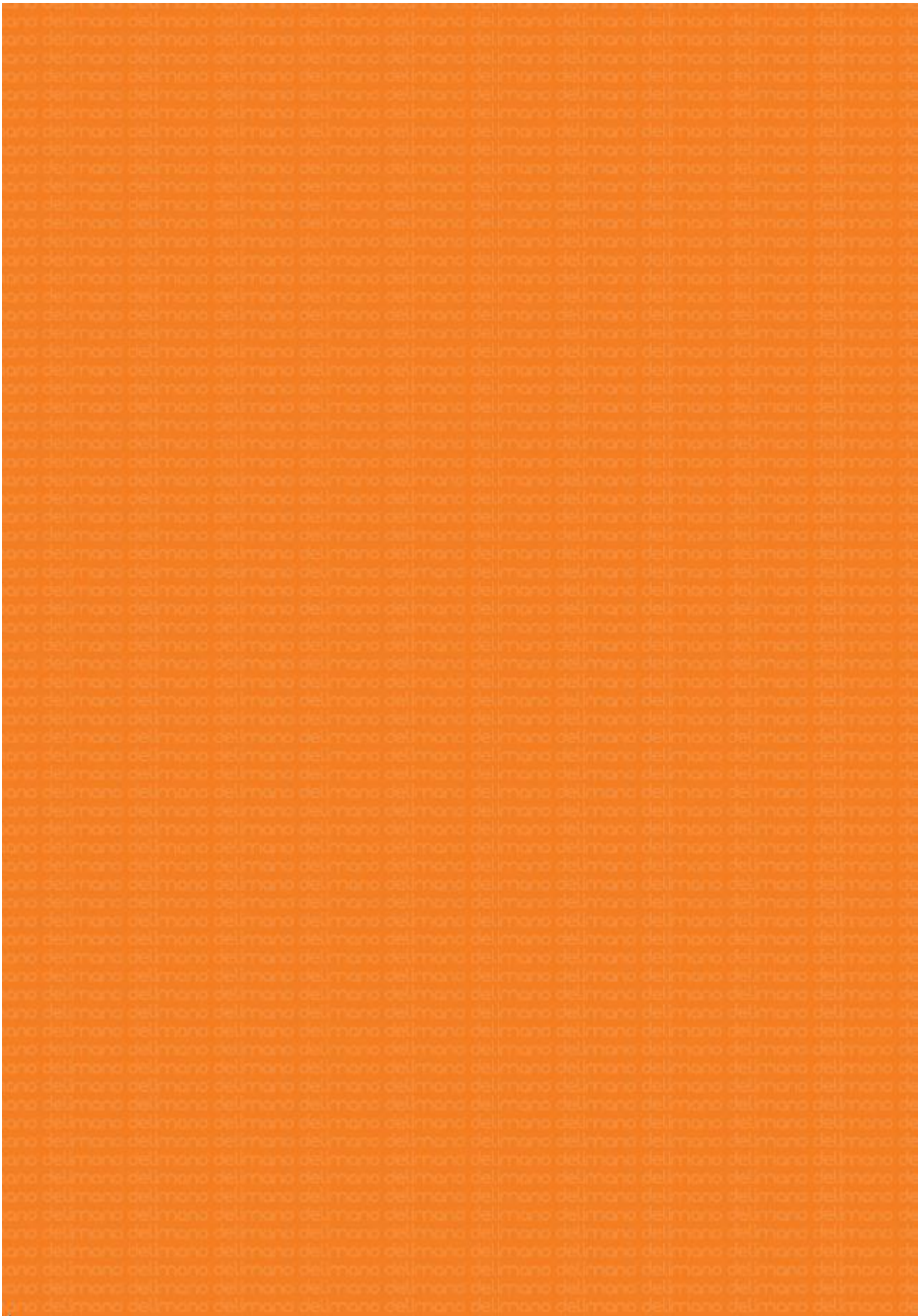


delimano®



BATERIE S OKAMŽITÝM OHŘEVEM TEPLÉ VODY

NÁVOD K POUŽITÍ



PŘEDSTAVENÍ VÝROBKU	3
INSTALAČNÍ PODMÍNKY	3
ZPŮSOBY INSTALACE VÝROBKU	5
INSTALACE ZAŘÍZENÍ SE SPODNÍM PŘÍVODEM	6
KLÍČOVÉ BODY INSTALACE A NASTAVENÍ	7
OVLÁDÁNÍ	8
ÚDRŽBA	8
VAROVÁNÍ	9
SCHÉMA ELEKTRICKÉHO ZAPOJENÍ	10
PROBLÉMY PŘI PROVOZU A JEJICH ODSTRANĚNÍ	10
OBSAH BALENÍ	11
PŘÍSLUŠENSTVÍ	11

Děkujeme, že jste si zakoupili naši Delimano baterii s okamžitým ohřevem.
Před použitím si pečlivě přečtěte návod a uložte ho pro budoucí nahlédnutí.

PŘEDSTAVENÍ VÝROBKU

Tento výrobek je schopen dodávat horkou vodu během několika sekund. Hubici baterie lze otáčet doleva a doprava, což umožňuje použití tohoto zařízení pro jednoduchý i dvojitý dřez a umyvadla s platformou.



Typ: KDR-4E-3
Použití: kuchyň, garáž a jiná vhodná prostředí

INSTALAČNÍ PODMÍNKY

Typ výrobku	KDR-2/3/4C-3/4	KDR-2/3/4E-3/4
Příkon (kW)	2	3
Napájecí napětí (dle ČSN 33 0120)	230V 50Hz	230V 50Hz
Průřez napájecích Cu vodičů (mm ²)	1,5 až 4	2,5 až 4
Doporučené elektrické jištění	10A	16A
Tlak vody (MPa)	0,04–0,6	0,04–0,6

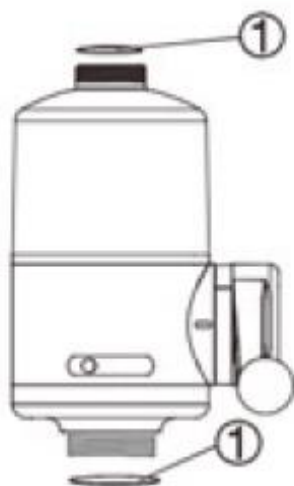
Výrobek je dimenzován jako vysoce výkonné zařízení – před instalací je nutné zkontrolovat, zda elektroinstalace splňuje nároky výrobku na jmenovitý proud (musí být splněny podmínky uvedené v tabulce níže).

Je nutné zajistit uzemnění tohoto ohřívače vody, to znamená, že v zásuvce musí být zemnicí vodič, který by měl být spojen se zemnicím vodičem elektrické sítě.

ZPŮSOBY INSTALACE VÝROBKU

Zkontrolujte trasu kabelů a vody. Před instalací zavřete přívod vody. Vyndejte ohřívač vody z pěnového boxu a odstraňte záslepky (obrázek 1).

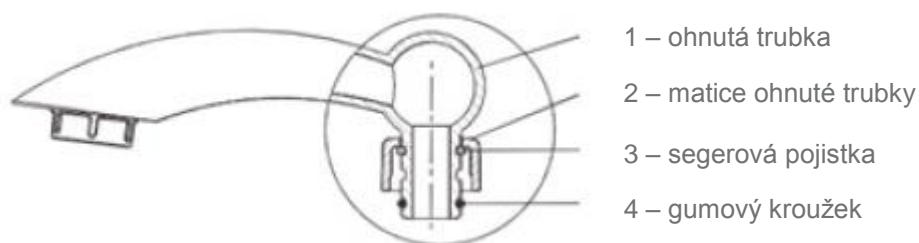
Obrázek 1: schéma odstranění záslepek



Zařízení se spodním přívodem vody.

Zkontrolujte umístění gumového kroužku a segerové pojistky (obrázek 2).

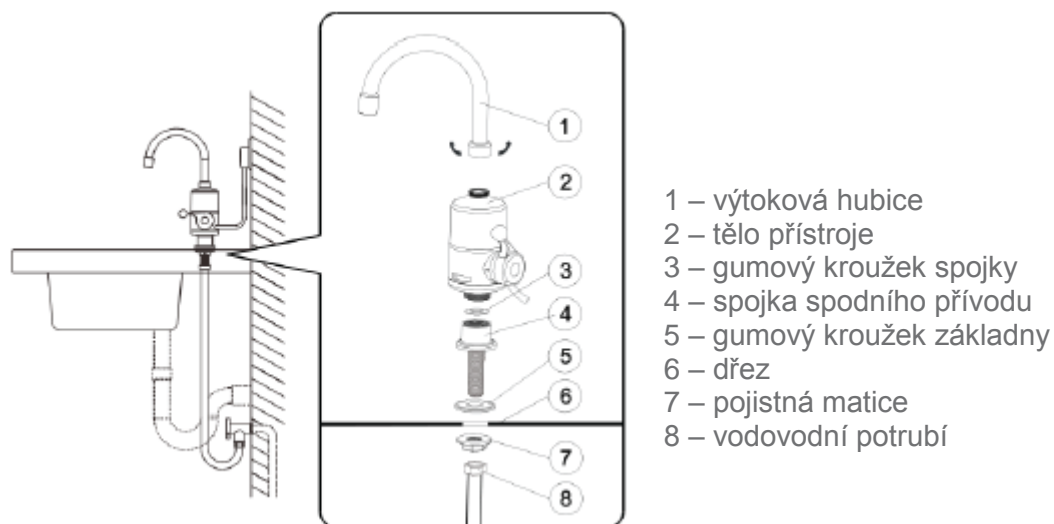
Obrázek 2:



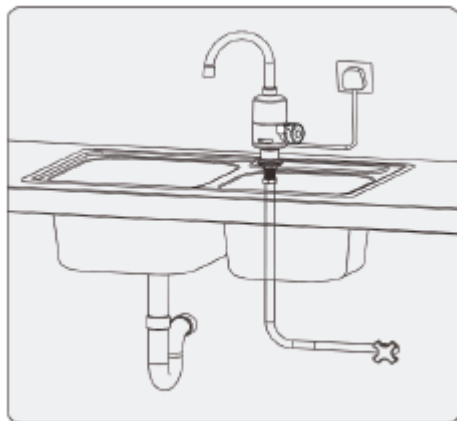
INSTALACE ZAŘÍZENÍ SE SPODNÍM PŘÍVODEM

1. Na tělo přístroje našroubujte výtokovou hubici a pevně utáhněte. (Upozornění: Při instalaci nepoškodte gumový kroužek.)
2. Do základny těla přístroje vložte těsnění obrubou směrem nahoru. Pak do něj našroubujte spojku spodního přívodu a pevně utáhněte.
3. Našroubovanou spojku spodního přívodu vložte do gumového kroužku základny a nainstalujte do dřezu. Ze spodní strany dřezu našroubujte pojistnou matici pro upevnění těla přístroje.
4. Spojku spodního přívodu připojte k vodovodnímu potrubí.
5. Otevřete přívod vody, stiskněte dolů páčku na těle přístroje, otočte výtokovou hubicí doleva a doprava, abyste před použitím zkontrolovali a odstranili případný průsak.
6. Zapojte zařízení do nejbližší zásuvky.

Obrázek 3:



Provedení 1



KLÍČOVÉ BODY INSTALACE A NASTAVENÍ

- Elektrickou montáž spotřebiče musí provádět kvalifikovaná osoba dle vyhlášky 50/78sb.
- Doporučený kabel pro připojení CYSY 3x2,5 nebo CYKY 3x2,5.
- Spotřebič třídy I. určený pro připojení k soustavě TNS.
- Na spotřebiči by měla být prováděna pravidelná revize oprávněným pracovníkem dle ČSN 33 1600.
- Pokud poloha vyhrazeného vývodu vody ve zdi není vhodná, poradte se s kvalifikovaným instalatérem o jeho úpravě.
- Instalace a údržba zařízení bude mnohem efektivnější, pokud předem naplánujete způsob instalace a umístění zařízení a pečlivě si přečtete návod k obsluze.
- Před zapojením do sítě musí být přívod vody otevřený, aby se při instalaci a nastavování zjistilo, zda v některém spoji nedochází k průsaku vody.
- Pokud je průtok vody bez problémů, zapojte zařízení do zásuvky a zapněte spínač teplé vody. Průtok vody je normální; červená kontrolka indikátoru tepla svítí; teplota roste. Když se spínač vypne, červená kontrolka zhasne. Nastavení zařízení je dokončeno.



Již při zařizování místnosti doporučujeme vyvést napájecí kabel Cysy 3x2,5 Cyku 3x2,5



Pozor: Zapuštěné vodovodní potrubí ve zdi

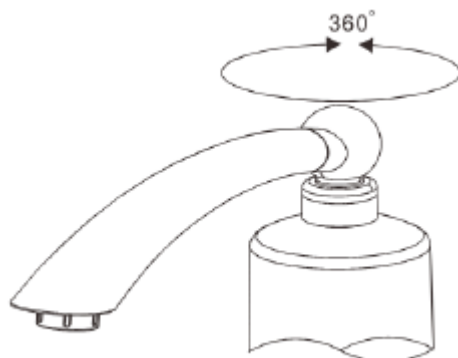


Pozor na velikost zařízení

OVLÁDÁNÍ

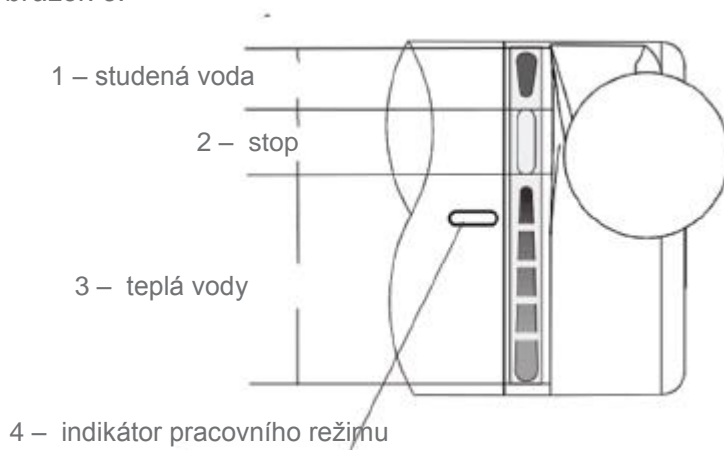
Hubice a trubka, na které je připevněná, se mohou podle potřeby otáčet v horizontální rovině o 360°, jak je znázorněno na obrázku.

Obrázek 4:



Na stupnici ovládací páčky jsou 3 zóny, jak je znázorněno na obrázku 6: „studená voda“, „stop“ a „teplá voda“. Zákazníci si mohou nastavit různé zóny dle svých potřeb. Otočením páčky nahoru se zvýší průtok studené vody, otočením dolů teplé vody. Teplota teplé vody je tím vyšší, čím větší je její průtok. Teplota se bude postupně zvyšovat a dosáhne konstantní hodnoty během 5 sekund po nastavení páčky do zóny teplé vody.

Obrázek 5:

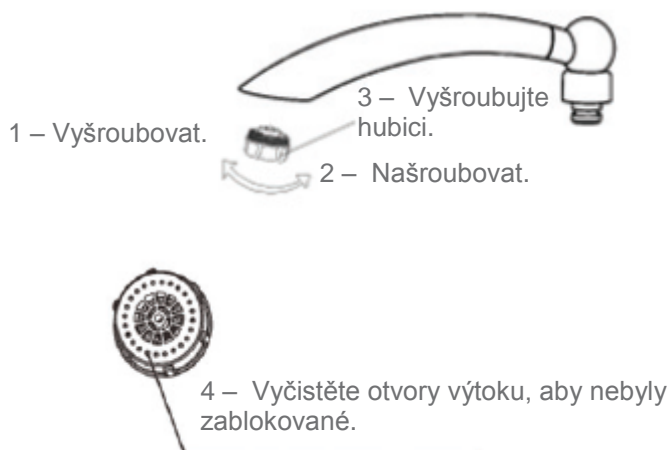


(Poznámka: Uvnitř ohřívače vody je automatický vypínač, takže není nutné zapojovat a odpojovat napájecí kabel.)

ÚDRŽBA

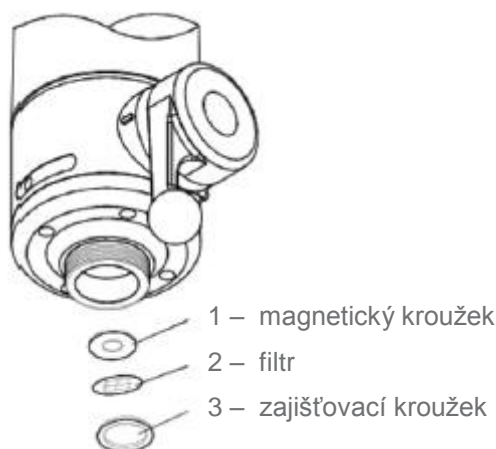
Čištění výtoku vody: pokud je proud vody nepravidelný nebo nižší, je třeba vyčistit výtok. Postup je následující: Vyšroubujte výtokový otvor směrem doleva a vyndejte ho ven, propláchněte hubici silným proudem vody v obráceném směru. Tenkým kovovým drátem vyrýpněte a odstraňte usazené zbytky z otvorů ve výtoku a našroubujte ho zpět.

Obrázek 6:



Čištění vodního filtru: Pokud bude po delší době používání průtok vody slabší, vyšroubojte a vyčistěte filtr, jak je znázorněno na obrázku níže, a pak ho nainstalujte zase zpět.

Obrázek 7:



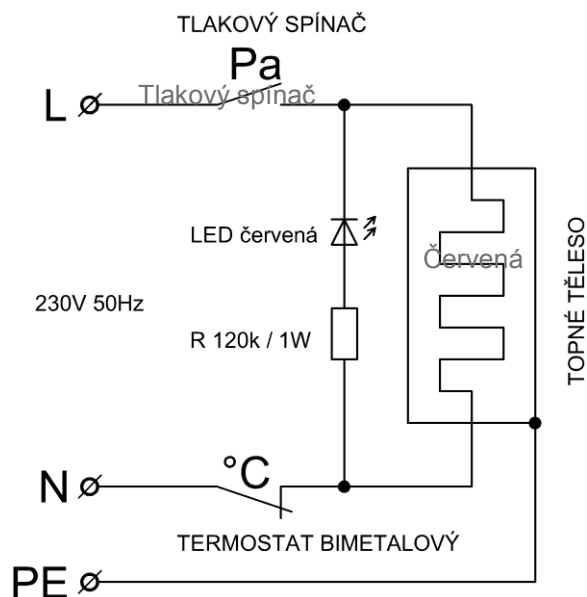
UPOZORNĚNÍ

- Po zapojení do sítě se musí otevřít přívod vody.
- Tento ohřívač vody musí být nainstalován vertikálně, jakékoliv jiné polohy jsou zakázány. Správný způsob instalace je uveden v instalačním schématu.
- Pokud je kapacita vaší elektrické sítě malá, nepoužívejte současně s ohřívačem vody jiné vysoce výkonné elektrické spotřebiče (klimatizace, mikrovlnná trouba, atd.).
- Výtok vody nesmí být připojen k jiné baterii nebo jinému spoji, než je popsáno v tomto návodu k použití.
- Pokud bude při dlouhodobém používání průtok vody slabší, je nutné vyčistit filtr na přívodu vody.
- Hubice se musí pravidelně čistit. V případě, že by voda uvnitř ohřívače mohla zamrznout, je elektrické napájení tohoto ohřívače vody zakázáno.

- Pokud je ohebný napájecí kabel poškozený, jeho výměnu lze provést pouze v autorizované opravě naší společnosti.
- Tento ohřívač vody musí být bezpečně uzemněný.
- Tento ohřívač vody nesmí být nainstalován v místech, kde se vyskytuje mráz.

SCHÉMA ELEKTRICKÉHO ZAPOJENÍ

Obrázek 8:



PROBLÉMY PŘI PROVOZU A JEJICH ODSTRANĚNÍ

Projev poruchy	Příčina poruchy	Odstranění poruchy
Červená kontrolka nesvítí a po nastavení páčky do zóny teplé vody se voda neohřívá.	Přístroj není zapojený do sítě nebo je příliš nízký tlak vody.	Zkontrolujte napájecí kabel a jeho zapojení, ujistěte se, že tlak vody není nižší než 0,04 MPa.
Kontrolka svítí, ale teplota vody je nízká.	Rychlost průtoku vody je příliš vysoká.	Nastavte páčku na ohřev teplé vody a vodu vypněte.
Teplota vody je vysoká, ale průtok je nízký.	Filtr nebo otvory výtoku vody jsou zablokovány usazeninami nebo je příliš nízký tlak vody.	Zkontrolujte a odstraňte usazeniny z filtru na přívodu vody a z otvorů výtoku. Pusťte teplou vodu. Pokud porucha i nadále přetrvává, důvodem je nízký tlak vody.
Červená kontrolka indikátoru svítí, ale voda se neohřívá.	Porucha topného článku.	Kontaktujte prodejce nebo výrobce.

OBSAH BALENÍ

Název	KDR-2C(E)-3/4	KDR-3/4(E)-3/4
Tělo zařízení	1 sada	
Spojka	(boční přívod) 1 kus	(spodní přívod) 1 kus
Pojistná matice	(boční přívod) 1 kus	(spodní přívod) 1 kus
Podložka spojky	1 kus	
Návod k použití	1 kopie	

PŘÍSLUŠENSTVÍ

Příslušenství typu KDR-3/4(E)-3/4



Podložka spojky



Spojka (spodní přívod)



Gumový kroužek základny



Pojistná matice (spodní přívod)

delimano®

Reklama:

Studio Moderna s.r.o., 223 10 Praha 023

Zákaznický servis: +420 272 188 472

www.delimano.cz

**NAVŠTIVTE
WWW.DELIMANO.CZ**

