

Bestway®



UŽIVATELSKÁ PŘÍRUČKA

www.bestwaycorp.com

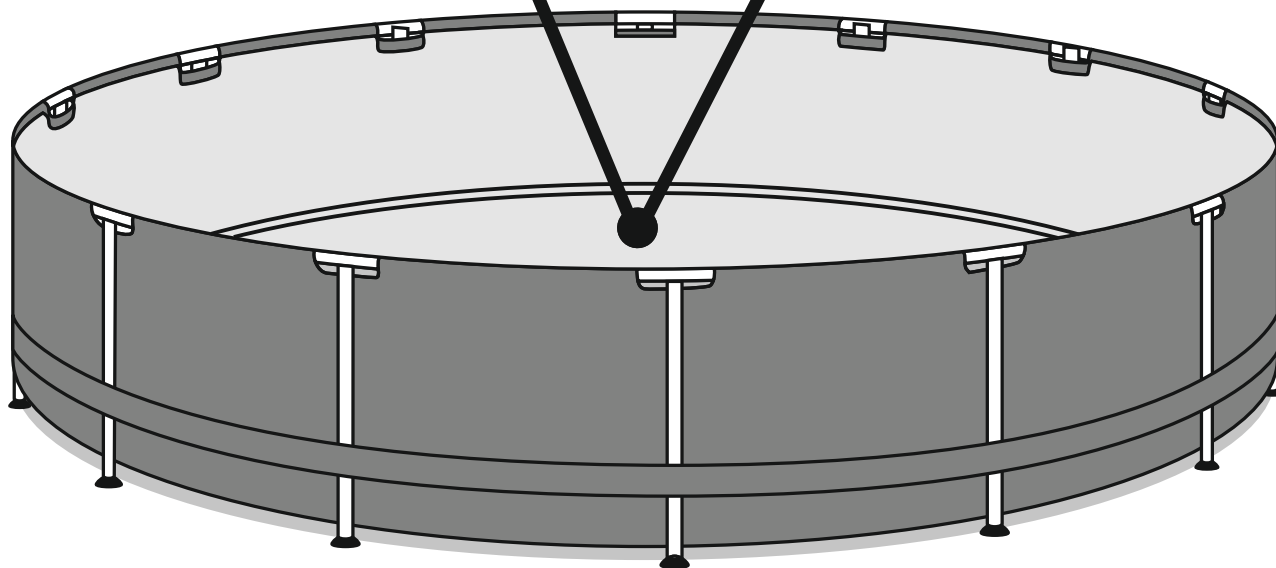
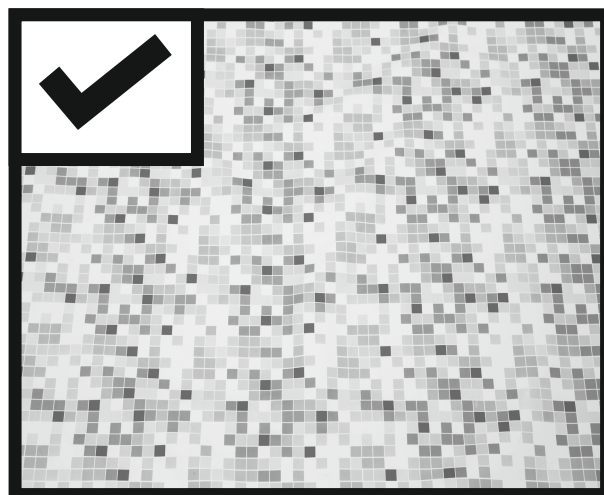
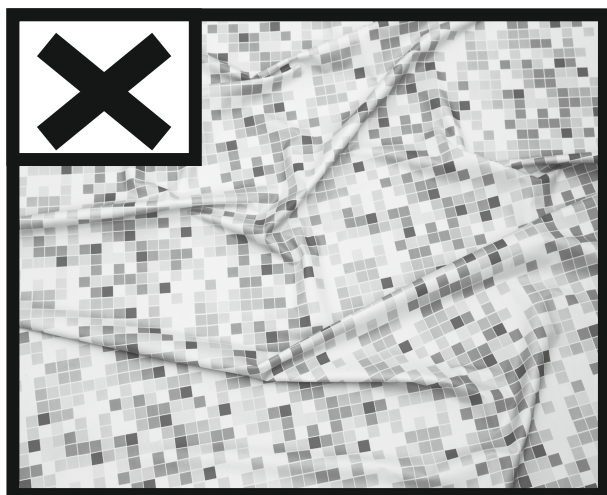
Navštivte kanál YouTube společnosti Bestway 



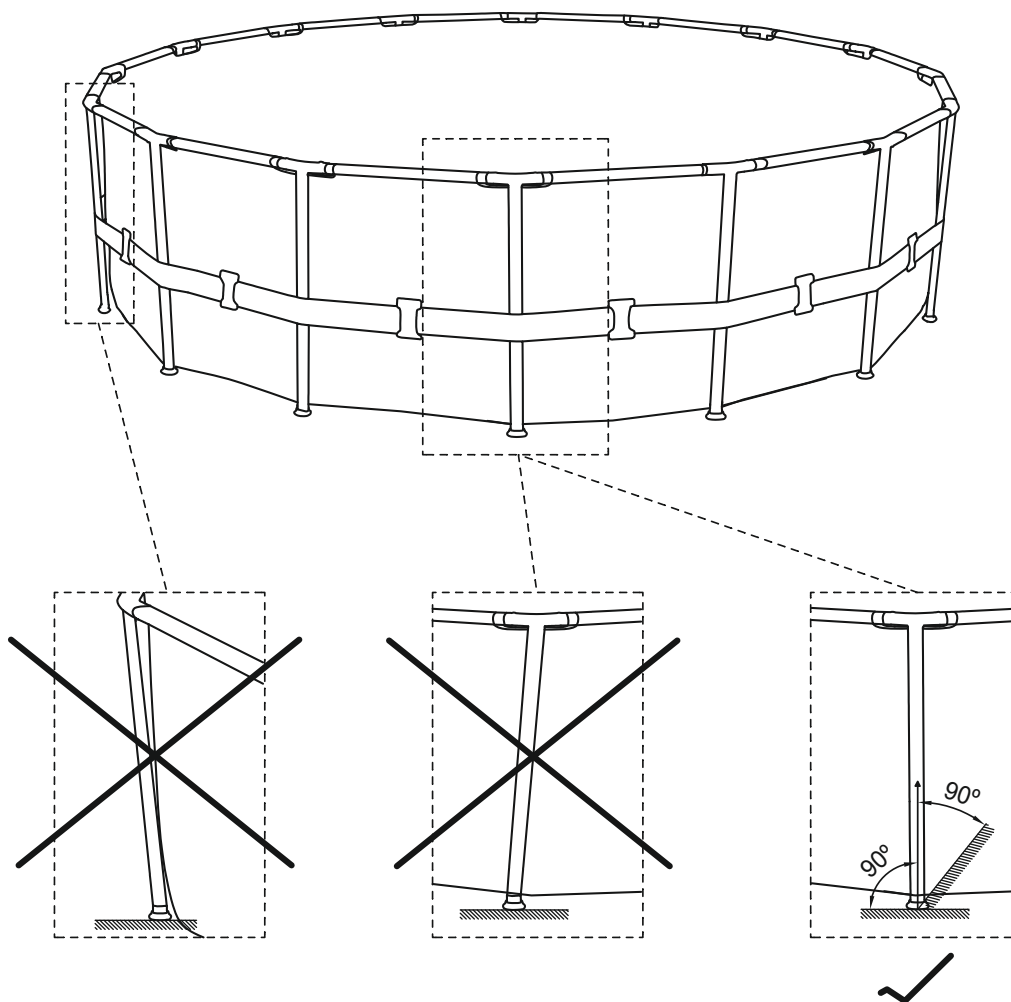


UPOZORNĚNÍ

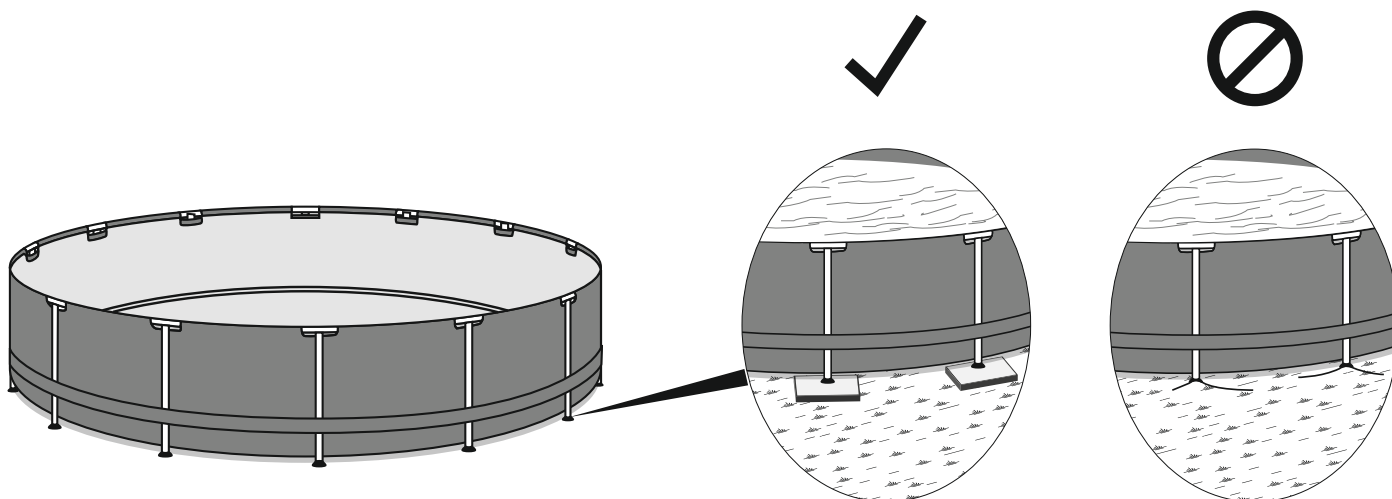
vyhlad'te dno



Napust'te do bazénu 2,5 až 5 cm vody, abyste pokryli dno. Jakmile je podlaha bazénu lehce pokryta vodou, opatrně vyhlad'te všechny sklady. Začněte ve středu bazénu a postupujte po směru hodinových ručiček směrem k okraji.



Po dokončení montáže ocelového rámu bazénu zkontrolujte, že svislé nosníky směřují kolmo k zemi. Pokud nesměřují, může dojít k jejich ohnutí nebo deformaci.



Nohy bazénu by neměly stát na měkkém trávníku. Pokud musíte bazén sestavovat na měkkém povrchu, umístěte pod patky vertikálních podpurných tyčí dřevěná prkna (nejsou součástí dodávky), která napomohou lepšímu rozložení hmotnosti.

Tato dřevěná prkna musí splňovat dvě podmínky:

- 1) Jejich tloušťka musí být menší než 1 cm.
- 2) Prkno by se nemělo dotýkat pláště bazénu.

UPOZORNĚNÍ

Pečlivě si přečtěte, porozumějte a dodržujte všechny pokyny v této uživatelské příručce před tím, než začnete instalovat a používat plavecký bazén. Tato varování, pokyny a bezpečnostní návody se týkají některých rizik rekreace u bazénu, ale nepokrývají všechna rizika a nebezpečí ve všech situacích. Vždy buďte opatrní, používejte zdravý rozum a správně se rozhodujte při jakékoliv vodní aktivitě. Uchovejte tuto příručku pro pozdější potřebu.

Bezpečnost neplavců

- Osoby, které neumí dobře plavat nebo jsou neplavci, musí být pod neustálým, aktivním a pozorným dohledem kompetentní dospělé osoby (pamatujte, že největší počet utonutí je u dětí mladších 5 let).
- Určete kompetentní dospělou osobu pro dohled nad bazénem, kdykoliv je používán.
- Osoby, které neumí dobře plavat, a neplavci musí při používání bazénu používat osobní ochranné pomůcky.
- Pokud se bazén nepoužívá, nebo není nad ním dohled, odstraňte z bazénu a jeho okolí všechny hračky, aby nepřítahovaly pozornost dětí.

Bezpečnostní zařízení

- Abyste zabránili utonutí dětí, doporučuje se zabezpečit přístup k bazénu bezpečnostními zařízeními. Abyste předešli lezení dětí na vstupní a výstupní ventil, doporučuje se instalovat zábranu (a zajistit všechny dveře a okna tam, kde je to potřeba), a zabránit tak nepovolaným osobám přístupu k bazénu.
- Zábrany, kryty bazénu, alarmy nebo podobná bezpečnostní zařízení pomáhají, ale nemohou nahradit neustálý a kompetentní dohled dospělé osoby.

Záchranné prostředky

- Doporučuje se mít u bazénu záchranné prostředky (plovací kruh).
- Poblíž bazénu musí být fungující telefon s telefonními čísly pro případ nouze.

Bezpečné používání bazénu

- Snažte se, aby se všichni, včetně dětí, naučili plavat.
- Načte se základům první pomoci (včetně srdeční masáže) a pravidelně si tyto znalosti osvěžujte. To může v případě nouze znamenat rozdíl mezi záchranou a smrtelnou nehodou.
- Pouchte všechny uživatele bazénu, včetně dětí, jak se mají chovat v případě nouze.
- Nikdy neskákejte do míst, kde je málo vody. Může to vést k vážnému nebo smrtelnému úrazu.
- Nepoužívejte bazén pod vlivem alkoholu nebo léků, které mohou ovlivnit vaše bezpečné používání bazénu.
- Pokud jsou používány kryty bazénu, před vstupem do bazénu je všechny zcela odstraňte.
- Charňte uživatele před nemocemi přenášenými vodou správným ošetřováním vody a dostatečnou hygienou. Pokyny pro ošetřování vody jsou v uživatelské příručce.
- Chemikálie (pro úpravu vody, čištění a desinfekci) ukládejte mimo dosah dětí.
- Použijte níže uvedené označení. Označení musí být umístěno ve vhodné poloze do vzdálenosti 2 m od bazénu.



V prostředí okolo bazénu mějte děti pod dohledem. Zákaz skákání do vody.

- Odstranitelné schůdky ukládejte na vodorovný povrch.
- Aby se zabránilo úrazům, bez ohledu na to, z jakého materiálu je bazén vyrobený, je třeba povrchy bazénu pravidelně kontrolovat.
- Pravidelně kontrolujte svorníky a šrouby, odstraňujte třísky a ostré hrany, aby nedošlo k úrazu.

UPOZORNĚNÍ: Nenechávejte vypuštěný bazén venku. Prázdný bazén může být deformován a/nebo poškozen větrem.

- Pokud je bazén vybaven filtračním čerpadlem, postupujte podle pokynů v příručce tohoto čerpadla.

UPOZORNĚNÍ! Nepoužívejte čerpadlo, když jsou v bazénu lidé!

- Pokud je bazén vybaven schůdky, postupujte podle pokynů v příručce těchto schůdků.

UPOZORNĚNÍ! Použití plovacího bazénu předpokládá, že budete dodržovat bezpečnostní pokyny uvedené v příručce pro použití a údržbu. Abyste zabránili utonutí nebo jinému vážnému zranění, věnujte zvláštní pozornost možnostem nečekaného přístupu k bazénu dětmi mladšími než 5 let. Použijte zábrany přístupu k bazénu a v době jejich koupání, zajistěte neustálý dohled dospělou osobou.

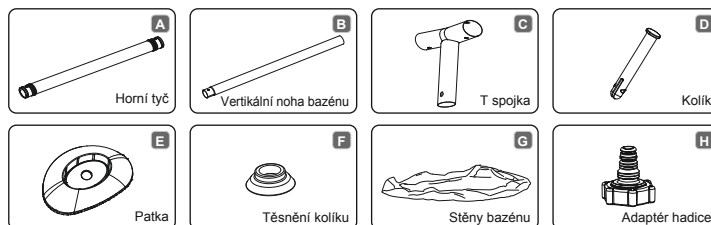
Pečlivě přečtěte a uchovejte pro budoucí nahlížení.

Instalace obvykle trvá přibližně 20-30 minut za účasti 2-3 osob. Do odhadu nejsou zahrnuty zemní práce a plnění.

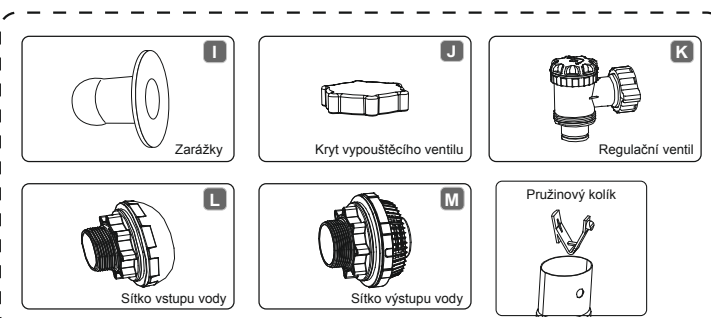
Popis součástí.

POZNÁMKA: Některé součásti jsou již namontovány na bazénu.

POWER STEEL™ & STEEL PRO MAX™



STEEL PRO™



VYBERTE SPRÁVNÉ UMÍSTĚNÍ

POZNÁMKA: Bazén musí být sestaven na úplně rovném povrchu. Neinstalujte bazén, pokud je povrch nakloněný nebo svažité.

Správné podmínky pro instalaci bazénu:

- Vybrané místo musí být schopno rovnoměrně nést celou váhu naplněného bazénu, a to dlouhodobě, po celou dobu jeho instalace, přitom musí být rovné a předem zbavené všech předmětů a nečistot, včetně kamenů a větviček.
- Doporučujeme umístit bazén v dostatečné vzdálenosti od předmětů, které by děti mohly využít k lezení do bazénu.

POZNÁMKA: Umístěte bazén do blízkosti odpovídajícího odtokového systému, abyste mohli reagovat na přetečení vody nebo její únik z bazénu.

NeSprávné podmínky pro instalaci bazénu:

- Na nerovném povrchu může dojít ke zhroutilí konstrukce bazénu a vážnému zranění osob nebo ke škodám na majetku. V takovém případě také dojde ke zneplatnění záruky a nebude vyhověno požadavkům na záruční opravu.
- Pro vyrovnání povrchu základny nepoužívejte písek, v případě potřeby vykopete zeminu.
- Neumístěte bazén přímo pod elektrické vedení nebo stromy. Ujistěte se, že pod místem instalace nevedou inženýrské sítě, potrubí nebo kabely.
- Neumístěte bazén na příjezdových cestách, terasách, vyvýšených místech, štěrku nebo asfaltu. Zvolené místo musí být dostatečně pevné, aby odolalo tlaku vody; bláto, písek, měkká/volná půda nebo asfalt nejsou vhodné.
- Travník či jiná vegetace pod bazénem odumírou a mohou způsobit zápach a sliz, proto doporučujeme odstranit veškerou trávu z povrchu, kam chcete bazén umístit.
- Vyhněte se místům náchylným k výskytu agresivních rostlin nebo plevele, které mohou prorůst podložkou nebo vnitřní vložkou.

POZNÁMKA: U místní samosprávy si ověřte veškeré vyhlášky týkající se oplocení, ohrazení, osvětlení a dalších bezpečnostních požadavků. Zajistěte jejich bezpodmínečné dodržení.

POZNÁMKA: Pokud je bazén vybaven filtračním čerpadlem, postupujte podle pokynů v příručce tohoto čerpadla.

POZNÁMKA: Schůdky musí odpovídat velikosti bazénu a smí být použity pouze pro vstup a výstup z bazénu. Je zakázáno překračovat povolené zatížení schůdků. Pravidelně kontrolujte, zda jsou schůdky správně sestaveny.

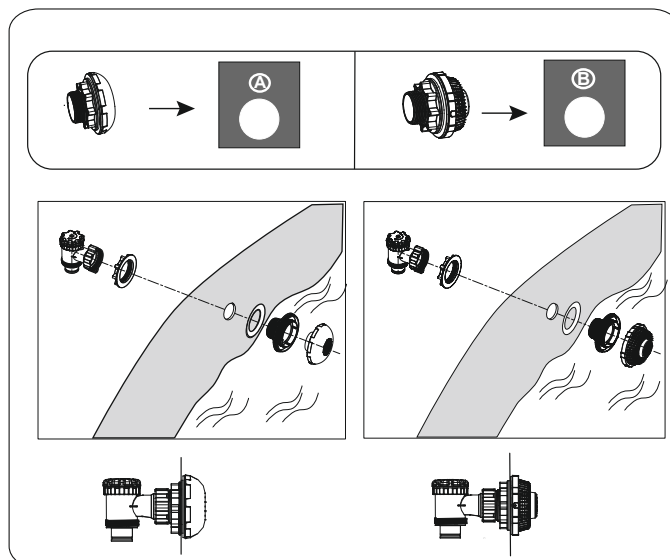
Instalace

Společnost Bestway Inflatables nenese odpovědnost za škody způsobené na bazénu špatným zacházením nebo nedodržením těchto pokynů.

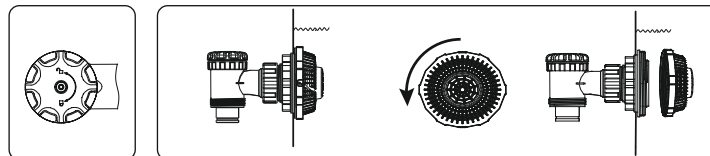
1. Rozložte si na zem všechny součásti a zkontrolujte, že jejich počet odpovídá seznamu součástí. Pokud vám chybí nějaká součást, bazén nesestavujte a obraťte se na zákaznickou podporu společnosti Bestway.
2. Bazén rozložte a ujistěte se, že je správnou stranou nahoru. Nechte jej na přímém slunci po dobu 1 hodiny nebo déle, aby byl při sestavování pružnější.
3. Umístěte bazén do blízkosti odpovídajícího odtokového systému, abyste mohli reagovat na přetečení vody, a zajistěte, že je vstup A a výstup B bazénu správně umístěn pro připojení filtračního čerpadla ke zdroji elektrické energie. **Poznámka:** K napájení čerpadla nepoužívejte prodlužovací kabely. **UPOZORNĚNÍ:** Bazén netahejte po zemi, mohlo by dojít k jeho poškození.

Sestava spojovacího ventilu

U bazénů s přípojovacím ventilem.



POZNÁMKA: Pokud chcete k bazénu pomocí spojovacího ventilu připojit jiné čističky, odmontujte ze spojovacího dílu košík proti nečistotám.



PLNĚNÍ BAZÉNU VODOU

UPOZORNĚNÍ: Během plnění bazénu vodou jej nenechávejte bez dozoru. Napiňte bazén až do 90 % úrovně vody. **NEPŘEPLŇUJTE**, to by mohlo vést ke kolapsu bazénu.

V době vydatných dešťů může být potřeba vodu upustit, aby byla zajištěna správná výše hladiny.

2. Po dokončení plnění bazénu zkontrolujte, zda se voda nehromadí u strany bazénu a zda je tedy bazén umístěn vodorovně.

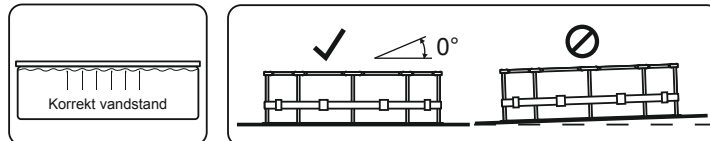
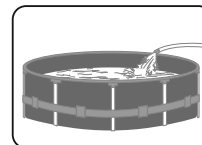
DŮLEŽITÉ: Pokud bazén není vodorovný, vypusťte vodu a vyrovnejte podložku ubráním zeminy.

Nikdy se nepokoušejte přesouvat bazén i s vodou, může dojít k vážnému zranění nebo k poškození bazénu.

VAROVÁNÍ: V bazénu může být vysoký tlak. Pokud je některá strana bazénu vyboulená nebo nesouměrná, není bazén vodorovný. Boční strany, se mohou roztrhnout a voda může náhle uniknout, což povede k vážným zraněním a/nebo škodám na majetku.

3. Kontrolujte průsaky u ventilů nebo spojů, zkontrolujte podložku na zem, zda není vidět viditelný úbytek vody. Před touto kontrolou nepřidávejte chemikálie.

POZNÁMKA: V případě úniku vody opravte bazén pomocí přiložené opravné přílnavé záplaty pro vnitřní stranu bazénu. Další informace naleznete v seznamu často kladených otázek.



POZNÁMKA: Vyrobení mají pouze ilustrační charakter. Nemusí zobrazovat daný produkt. Bez měřítka.

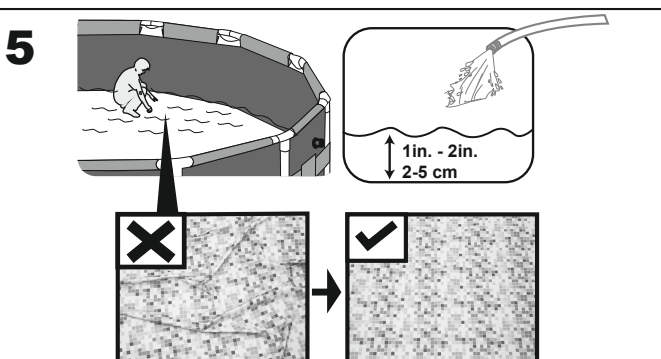
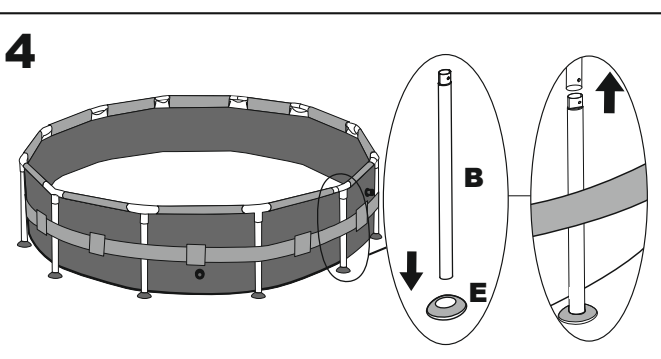
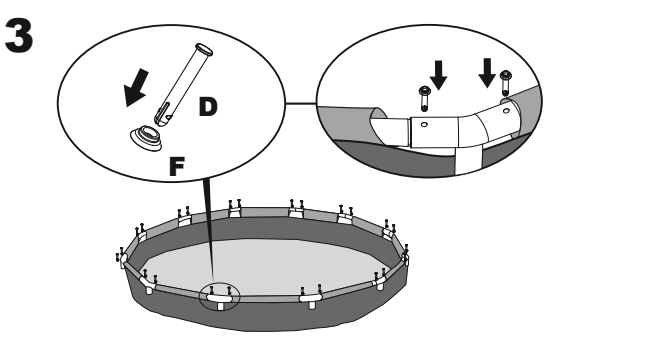
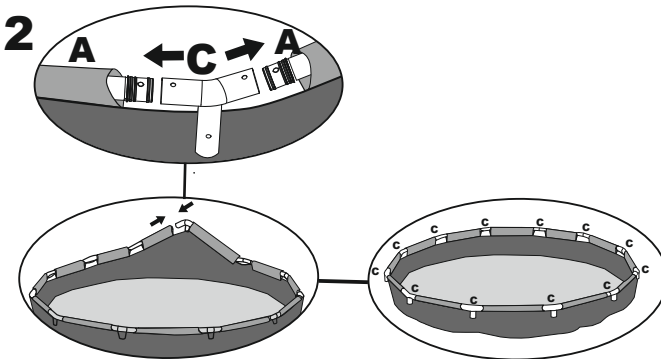
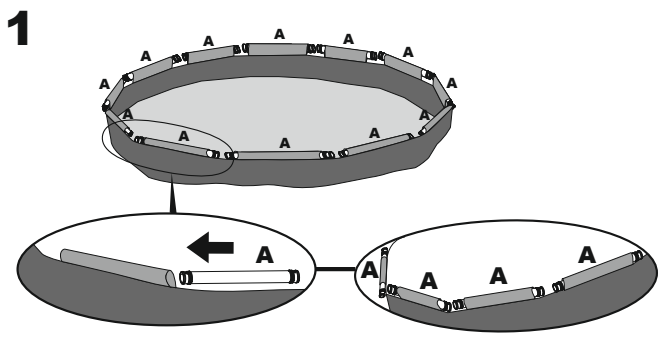
ÚDRŽBA BAZÉNU

Upozornění: Pokud nedodržíte zde uvedené pokyny pro údržbu, můžete ohrozit své zdraví a zvláště zdraví svých dětí. Pro bezpečnost uživatelů je důležité ošetření vody. Nesprávné použití chemikálií může způsobit škody na majetku a úraz.

POZNÁMKA: Čerpadlo nutí vodu obíhat a filtruje drobné částice. Abyste udrželi vodu v bazénu čistou a hygienickou, musíte přidat chemikálie.

1. Nedoporučuje se plnit bazén dešťovou vodou nebo vodou ze studny: tyto vody zpravidla obsahují organické látky, včetně dusičnanů a fosfátů. Doporučuje se plnit bazén vodou z vodovodu.
2. Bazén vždy čistěte a používejte správnou bazénovou chemii. Nehygienická voda vážně ohrožuje zdraví. Pro úpravu vody se doporučuje použít desinfekci, flokulační činidlo, kyselce nebo zásadité chemikálie.
3. PVC bazénovou stěnu pravidelně čistěte neabrazivními kartáči nebo vysavačem bazénů.
4. Během sezóny musí filtrační systém běžet každý den dostatečný počet hodin, aby vyčistil celý objem vody v bazénu.
5. Pravidelně kontrolujte vložku filtru (nebo písek v pískovém filtru) a znečištěnou vložku (nebo písek) vyměňte.
6. Pravidelně kontrolujte šrouby, matice a všechny kovové díly, zda nereziví. Dle potřeby vyměňte.
7. Při dešti kontrolujte, zda hladina vody nestoupá nad určenou výšku. Pokud dojde k přílišnému zvýšení hladiny, část vody vypusťte.
8. Během používání bazénu nezapínejte čerpadlo.
9. Pokud bazén nepoužíváte, zakryjte ho.
10. Při úpravě vody je důležitá hodnota pH.

UPOZORNĚNÍ: Nenechávejte vypuštěný bazén venku. Dobrou kvalitu vody zajišťují následující parametry.



Parametry	Hodnoty
Čistota vody	jasný pohled na dno bazénu
Barva vody	musí být bezbarvá
Zakalení v FNU/NTU	max. 1,5 (nejlépe méně než 0,5)
Koncentrace dusičnanů ve vodě, kterou je bazén plněn v mg/l	max. 20
Celkem organický uhlík (TOC) v mg/l	max. 4,0
Redukční potenciál vůči Ag/AgCl 3,5 KCl v mV	min. 650
Hodnota pH	6,8 až 7,6
Volný aktivní chlór (bez kyseliny kyanurové) v mg/l	0,3 až 1,5
Volný chlór v kombinaci s kyanurovou kyselinou v mg/l	1,0 až 3,0
Kyselina kyanurová v mg/l	max. 100
Kombinovaný chlór v mg/l	max. 0,5 (nejlépe 0,0 mg/l)

UPOZORNĚNÍ: Během používání bazénu nezapínejte čerpadlo.

V sezóně aktivního používání bazénu je nutné zapínat filtrační systém každý den na dostatečně dlouhou dobu, aby se stačil přefiltrovat celý objem bazénové vody.

Opravy

Kontrolujte průsaky u ventilů nebo spojů, zkontrolujte podložku na zem, zda není vidět viditelný úbytek vody. Před touto kontrolou nepřidávejte chemikálie.

POZNÁMKA: V případě úniku vody opravte bazén pomocí přiložené opravné přilnavé záplaty pro vnitřní stranu bazénu. Další informace naleznete v seznamu často kladených otázek.

Rozebrání

1. Z vnější strany bazénu odšroubujte proti směru hodinových ručiček krytku vypouštěcího ventilu a sejměte ji.
2. Připojte adaptér k hadici a druhou stranu hadice umístěte do prostoru, kam budete bazén vypouštět. (Ověřte si místní nařízení pro vypouštění vody.)
3. Po směru hodinových ručiček našroubujte spojku adaptéru hadice na vypouštěcí ventil. Vypouštěcí ventil se otevře a voda bude automaticky vypouštěna. Otevřete vypouštěcí ventil na maximum.
4. **UPOZORNĚNÍ:** Průtok vody je možné regulovat spojkou adaptéru hadice.
4. Po vypuštění odšroubujte ovládací kroužek, čímž uzavřete ventil.
5. Odpojte hadici.
6. Našroubujte zpět krytku vypouštěcího ventilu.
7. Nechte bazén uschnout na vzduchu.

UPOZORNĚNÍ: Nenechávejte vypuštěný bazén venku.

Skladování a příprava na zimu

1. Odstraňte z bazénu všechno příslušenství a náhradní díly, uskladněte je čisté a suché.
2. Jakmile je bazén úplně suchý, poprašte ho mastkovým práškem, který zabrání slepení stěn, a opatrně bazén složte. Pokud není bazén úplně suchý, může na něm vzniknout plíseň, která poškodí výtoku bazénu.
3. Skladujte vnitřní vložku a příslušenství na suchém místě, kde je mírná teplota mezi 5 °C a 38 °C.
4. V průběhu deštivé sezóny skladujte bazén a příslušenství podle výše uvedených pokynů.
5. Nesprávné vypuštění bazénu může způsobit vážné zranění osob nebo škody na majetku.
6. Důrazně doporučujeme demontovat bazén v období mimo sezónu (v zimních měsících). Uložte na suché místo mimo dosah dětí.



For support please visit us at:
www.bestwaycorp.com/support

©2018 Bestway Inflatables & Material Corp.

All rights reserved/Tous droits réservés/Todos los derechos reservados/Alle Rechte vorbehalten/Tutti i diritti riservati

®™ Trademarks used in some countries under license to/

Marques ®™ utilisées dans certains pays sous la licence de/

Marcas comerciales ®™ utilizadas en algunos países bajo la licencia de/

®™ Die Warenzeichen werden in einigen Ländern verwendet unter Lizenz der/

®™ Marchi utilizzati in alcuni paesi concessi in licenza a

Bestway Inflatables & Material Corp., No.3065 Cao An Road, Shanghai, 201812, China.

Manufactured, distributed and represented in the European Union by/

Fabriqué, distribué et représenté dans l'Union Européenne par/Fabricado, distribuido y representado en la Unión Europea por/

Hergestellt, vertrieben und in der Europäischen Union vertreten von/Prodotto, distribuito e rappresentato nell'Unione Europea da

Bestway (Europe) S.r.l., Via Resistenza, 5, 20098 San Giuliano Milanese (Milano), Italy

Distributed in North America by/Distribué en Amérique du Nord par/Distribuido en Norteamérica por

Bestway (USA) Inc., 3411 E. Harbour Drive, Phoenix, Arizona 85034, United States of America Tel:1-855-838-3888 (For U.S. and Canada)

Distributed in Latin America by/Distribué en Amérique latine par/Distribuido en Latinoamérica por/Distribuido na América Latina por

Bestway Central & South America Ltda, Salar Ascotan 1282, Parque Enea, Pudahuel, Santiago, Chile

Distributed in Australia & New Zealand by **Bestway Australia Pty Ltd, 98-104 Carnarvon Street, Silverwater, NSW 2128, Australia**

www.bestwaycorp.com

Made in China / Fabriqué en Chine / Fabricado en China / Hergestellt in China / Prodotto in Cina