

DŮLEŽITÉ BEZPEČNOSTNÍ POKYNY

Než začnete s montáží bazénu, přečtěte si nejprve návod k použití a řiďte se pokyny v něm. Návod uschovejte pro další použití.

Malý obdélníkový bazén Metal Frame

86-5/8" x 59" x 23-5/8" (220cm x 150cm x 60cm),
102-1/2" x 63" x 25-5/8" (260cm x 160cm x 65cm),
118" x 78-3/4" x 29-1/2" (300cm x 200cm x 75cm)



Ilustrační obrázek.

Není bazén báječný? Pokud máte chuť vyzkoušet i jiné výrobky INTEX, například naše bazénové příslušenství nebo nafukovací postele, případně hračky, čluny..., jednoduše nás navštivte na našich internetových stránkách www.steinbach.at, některé produkty jsou k dostání i ve specializovaných obchodech. Vzhledem k politice neustálého zdokonalování výrobků si společnost INTEX vyhrazuje právo kdykoliv bez předchozího upozornění změnit údaje, vzhled nebo aktualizace (specifikace výrobku)!



INTEX

©2015 Intex Marketing Ltd. - Intex Development Co. Ltd. - Intex Trading Ltd.
- Intex Recreation Corp.

All rights reserved/Tous droits réservés/Todos los derechos reservados/

Všechna práva vyhrazena. Printed in China/Imprimé en Chine/Impreso en China/Vytištěno v Číně.

®™ Trademarks used in some countries of the world under license from/®™ Marques utilisées dans certains pays sous licence de/Marcas registradas utilizadas en algunos países del mundo bajo licencia de/Ochranné známky použité v některých zemích světa nazákladě licence od /Intex Marketing Ltd. to/à/a/an Intex Trading Ltd., Intex Development Co. Ltd., G.P.O Box 28829, Hong Kong & Intex Recreation Corp., P.O. Box 1440, Long Beach, CA 90801 • V EU distribuuje/Distribué dans l'Union Européenne par/Distribuido en la unión Europea por/Provoz v EU firmou/Intex Trading B.V., Venneveld 9, 4705 RR Roosendaal – The Netherlands
www.intexcorp.com

OBSAH

Varování / důležité bezpečnostní předpisy	3-4
Seznam dílů	5
Návod k montáži	6-9
Údržba a čištění bazénu	10-11
Často se vyskytující problémy v bazénu	10
Vysušení a demontáž bazénu	11
Uskladnění	11-12
Všeobecné bezpečnostní pokyny	12

Úvod:

Těší nás, že jste se rozhodli pro bazén Intex. Než začnete s instalací bazénu, věnujte prosím několik minut svého času přečtení tohoto návodu. Získáte tak informace, které jsou nezbytné pro prodloužení životnosti bazénu a zajištění bezpečnosti a potěšení z koupání.

Předtím než bazén začnete stavět, se podívejte na instruktážní video. Pro instalaci bazénu jsou zapotřebí minimálně 2 -3 osoby, ale práce bude samozřejmě pokračovat rychleji, když se připojí i další pomocníci.

K montáži není třeba žádné nářadí.

DŮLEŽITÉ BEZPEČNOSTNÍ PŘEDPISY

Před uvedením výrobku do provozu si přečtěte všechny pokyny a řiďte se jimi!

⚠ UPOZORNĚNÍ

- **Je důležitý neustálý, kompetentní dohled dospělé osoby nad dětmi a lidmi s postižením.**
- Učiňte taková bezpečnostní opatření, aby nemohlo dojít k žádnému nedovolenému vstupu do bazénu.
- Učiňte taková preventivní bezpečnostní opatření, abyste chránili děti a domácí zvířata.
- Bazén a bazénové příslušenství může být montováno a demontováno pouze dospělými.
- Do bazénu nikdy neskákejte a nepotápějte se.
- Pro zajištění bezpečné montáže stavte bazén na bezpečném kompaktním podkladu. Jinak by se mohlo stát, že se bazén zhroutí a osoba nacházející se v tu chvíli v něm, bude "vyplavena" z bazénu a zraní se.
- Neopírejte se o nafukovací prstenec a nevyvíjete na něj tlak, abyste předešli jeho poškození a vytečení vody z bazénu. Nedovolte nikomu sedět na stěnách bazénu, respektive na ně ležet.
- Když se bazén nepoužívá, odstraňte prosím všechny vodní hračky z bazénu a jeho okolí, jelikož takové hračky přitahují malé děti.
- Od bazénu také odstraňte židle, stoly nebo další předměty, s jejichž pomocí by se děti mohly dostat do bazénu.
- Dbejte na to, aby se u bazénu nacházelo bezpečnostní vybavení, stejně jako by se u nejbližšího telefonu měla nacházet čísla tísňového volání. Příklady záchranného vybavení: kruhová bóje s lanem a příslušnou certifikací, záchranná tyč dlouhá minimálně 366 cm.
- Nikdy neplavejte sami a nedovolte to ani nikomu jinému.
- Svůj bazén udržujte upravený a čistý. Dno bazénu musí být zvenku vždy viditelné.
- Pokud chete svůj bazén používat v noci, dbejte na to, aby byly všechny výstražné pokyny, schůdky, dno bazénu a okolí bazénu, dostatečně osvětleny.
- Bazén nikdy nepoužívejte pod vlivem alkoholu nebo drog!
- Pozor, držte děti v dostatečné vzdálenosti od zakrytého bazénu, jelikož by se mohly zamotat do krycí plachty a takto se utopit nebo se vážně zranit.
- Krycí plachty musí být před použitím bazénu úplně odstraněny. Dávejte pozor na to, zda se pod plachtou nenachází žádní dospělí a děti, neboť není možné je vidět.
- Když se bazén používá, nezakrývejte jej.
- Okolí bazénu udržujte čisté, aby se předešlo poraněním, která jsou způsobena uklouznutím či pádem.
- Vodu udržujte čistou, tak chráníte všechny uživatele bazénu před onemocněními.
- Bazén je užitkový předmět. Dbejte na správnou údržbu Vašeho bazénu. Nadměrné nebo rychle postupující zhoršení kvality vody může často poškodit bazén.
- Tento bazén je určen jen k použití venku.
- Pokud bazén delší dobu nepoužíváte, kompletně jej vyprázdněte a uskladněte jej na bezpečném, suchém místě. Bazén nesmí být během skladování vystaven dešti a nebo jinému typu vlhkosti. Přečtěte si prosím návod k uskladnění.
- Aby se zajistilo, že voda v bazénu minimálně jednou za den kompletně, doporučuje se zapnout filtrační čerpadlo i po dobu používání bazénu. Pro dosažení potřebného provozního času filtračního čerpadla si přečtěte přesné pokyny v návodu k použití filtrace.

BEZPEČNOSTNÍ BARIÉRY A NEBO ZAKRYTÍ BAZÉNU NEDOKÁŽÍ NAHRADIT NEPŘETŘŽITÝ A KOMPETENTNÍ DOZOR DOSPĚLÝCH OSOB. DOSPĚLÉ OSOBY MUSÍ PŘEVZÍT FUNKCI PLAVČÍKA A DBÁT NA BEZPEČNOST KOUPAJÍCÍCH SE OSOB, ZEJMÉNA PAK DĚTÍ NACHÁZEJÍCÍCH SE V BAZÉNU A JEHO OKOLÍ.

V PŘÍPADĚ NEDODRŽENÍ TĚCHTO VÝSTRAŽNÝCH POKYŇŮ MUSÍTE POČÍTAT S POŠKOZENÍM PŘEDMĚTŮ, VÁŽNÝMI ZRANĚNÍMI NEBO DOKONCE SE SMRTÍ!

Upozornění:

Majitelé bazénu by se měli seznámit s místními nebo národními předpisy a zákony, které se týkají bezpečnosti dětí, bezpečnostních bariér, osvětlení a dalších bezpečnostních opatření. Pro více detailních informací mohou zákazníci kontaktovat místní úřady.

DŮLEŽITÉ BEZPEČNOSTNÍ PŘEDPISY

Předtím než výrobek uvedete do provozu, si přečtěte všechny pokyny a dodržujte je! Tato upozornění, návody a bezpečnostní předpisy zahrnují některá všeobecná nebezpečí během pobytu ve vodě, ale nemohou pokrýt všechna nebezpečí a rizika ve všech případech. Buďte opatrní, během koupání je důležitý zdravý lidský rozum a správný odhad situace. Tento návod uschovejte po pozdější použití.

Obecně

- Aby se zabránilo poraněním, pravidelně kontrolujte kolíky, čepy a šrouby kvůli rzi, kontrolujte, zda se někde nenachází třísky nebo ostré hrany (především na povrchu, kterých se dotýkáte).

Bezpečnost neplavců

- Je potřebný nepřetržitý, aktivní a pozorný dohled kompetentní dospělé osoby nad nezkušenými plavci a neplavci (pamatujte, že největší riziko utopení je u dětí do 5 let).
- Stantovte kompetentní dospělou osobu, která bude vykonávat dozor při každém používání bazénu.
- Nezkušení plavci a neplavci by měli během užívání bazénu nosit ochranné pomůcky.
- Když se bazén nepoužívá nebo není pod dozorem, odstraňte všechny hračky z bazénu a jeho okolí, abyste neupoutali pozornost dětí k bazénu.

Bezpečnostní zařízení

- Doporučuje se namontovat zátarasu (a - pokud možno – zajistit všechny dvěře a okna), aby se zabránilo neoprávněnému přístupu do bazénu.
- Bariéry, zakrytí bazénu, bazénový alarm a nebo podobná bezpečnostní zařízení jsou dobrými pomocnými prostředky, nicméně nemohou nahradit nepřetržitý a kompetentní dozor dospělé osoby.

Bezpečnostní vybavení

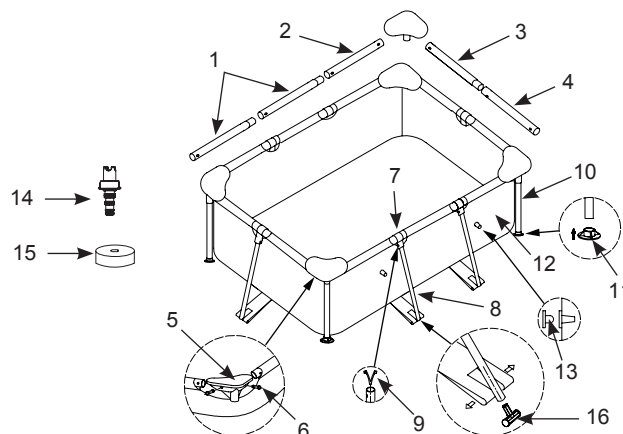
- Záchranná zařízení (např. záchranný kruh) se doporučuje uchovávat u bazénu.
- V blízkosti bazénu by měl být připraven funkční telefon a čísla tísňového volání.

Bezpečné používání bazénu

- Doporučujeme všem uživatelům – zejména dětem – naučit se plavat.
- Naučte se okamžitá opatření na záchranu života (oživování) a tyto znalosti pravidelně osvěžujte. V případě situace ohrožující život to může být rozhodující.
- Poučte všechny uživatele bazénu, včetně dětí, jak se zachovat v případě nouze.
- Nikdy neskákejte do mělké vody. Mohlo by dojít k vážnému zranění či smrti.
- Bazén nepoužívejte pokud: jste požili alkohol a nebo léky; toto může ovlivnit Vaši schopnost bezpečně užívat bazén.
- Pokud se používá zakrytí bazénu, zcela jej odstraňte, dříve než vstoupíte do bazénu.
- Chraňte uživatele bazénu před nemocemi přenášenými vodou ošetřením bazénové vody a zajištěním dobré hygieny.
- Chemikálie (např. k úpravě vody, čistící a dezinfekční přípravky) skladujte mimo dosah dětí.
- Vyjímatelné schůdky by měly být umístěny na vodorovnou plochu.
- Vezměte na vědomí a dodržujte výstražná upozornění a bezpečnostní štítky na stěně bazénu.

SEZNAM DÍLŮ

Předtím, než začnete s instalací bazénu, věnujte prosím několik minut seznámení se s jednotlivými díly - instalace bazénu a příslušenství tak pro Vás bude snazší.



UPOZORNĚNÍ: Nákresy slouží pouze k ilustračním účelům, eventuální odchylky od výrobku jsou možné.

Číslo dílu	POPIS	POČET DÍLŮ		
		86-5/8" x 59" x 23-5/8" (220cm x 150cm x 60cm)	102-1/2" x 63" x 25-5/8" (260cm x 160cm x 65cm)	118" x 78-3/4" x 29-1/2" (300cm x 200cm x 75cm)
1	HORIZONTÁLNÍ TYČ (A)	4	4	4
2	HORIZONTÁLNÍ TYČ (B)	2	2	2
3	HORIZONTÁLNÍ TYČ (C)	2	2	2
4	HORIZONTÁLNÍ TYČ (D)	2	2	2
5	ROHOVÁ SPOJKA (S ROHOVOU NÁSTRČKOU)	4	4	4
6	KOLÍK (2 NAVÍC)	10	10	10
7	SPOJKA TVARU "T"	6	6	6
8	BOČNÍ PODPĚRA TVARU "T"	6	6	6
9	KLIP TVARU "V"	6	6	6
10	VERTIKÁLNÍ ROHOVÁ PODPĚRA	4	4	4
11	ZAKONČOVACÍ KRYTKA VERTIKÁLNÍ PODPĚRY	4	4	4
12	BAZÉNOVÁ FÓLIE(VČ. KRYTU VÝPUSTNÍHO VENTILU)	1	1	1
13	KRYTKA PŘÍPOJKY SÍTKA (1 NAVÍC)	3	3	3
14	VYPOUŠTĚCÍ VENTIL	1	1	1
15	KRYT VYPOUŠTĚCÍHO VENTILU	1	1	1
16	KONCOVKA POSTRANNÍCH PODPĚR TVARU "T"	6	6	6

Číslo dílu	POPIS	ČÍSLO NÁHRADNÍHO DÍLU		
		86-5/8" x 59" x 23-5/8" (220cm x 150cm x 60cm)	102-1/2" x 63" x 25-5/8" (260cm x 160cm x 65cm)	118" x 78-3/4" x 29-1/2" (300cm x 200cm x 75cm)
1	HORIZONTÁLNÍ TYČ (A)	10947	10948	10949
2	HORIZONTÁLNÍ TYČ (B)	10952	10953	10954
3	HORIZONTÁLNÍ TYČ (C)	10947	10958	10959
4	HORIZONTÁLNÍ TYČ (D)	10952	10963	10964
5	ROHOVÁ SPOJKA (S ROHOVOU NÁSTRČKOU)	10573	10573	10573
6	KOLÍK (2 NAVÍC)	10574	10574	10574
7	SPOJKA TVARU "T"	10967	10967	10967
8	BOČNÍ PODPĚRA TVARU "T"	10968	10969	10970
9	KLIP TVARU "V"	10313	10313	10313
10	VERTIKÁLNÍ ROHOVÁ PODPĚRA	10628	10557	10563
11	ZAKONČOVACÍ KRYTKA VERTIKÁLNÍ PODPĚRY	10576	10576	10576
12	BAZÉNOVÁ FÓLIE(VČ. KRYTU VÝPUSTNÍHO VENTILU)	10942	10943	10944
13	KRYTKA PŘÍPOJKY SÍTKA (1 NAVÍC)	10127	10127	10127
14	VYPOUŠTĚCÍ VENTIL	10201	10201	10201
15	KRYT VYPOUŠTĚCÍHO VENTILU	10649	10649	10649
16	KONCOVKA POSTRANNÍCH PODPĚR TVARU "T"	11874	11874	11874

INSTALACE BAZÉNU

DŮLEŽITÉ INFORMACE K MÍSTU INSTALACE A PŘÍPRAVĚ PODKLADU

UPOZORNĚNÍ

- Bazén musí být nainstalován na místě, kde je vyloučeno, aby se do něj někdo dostal neoprávněně, náhodně nebo v něm byl bez dozoru.
- Učinite preventivní bezpečnostní opatření k ochraně dětí a domácích zvířat.
- Aby se zaručilo bezpečné sestavení, umístěte bazén na bezpečný, kompaktní podklad. Jinak by se mohlo stát, že se bazén zhroutí a osoba nacházející se v tu chvíli v něm, bude "vyplavena" z bazénu a zraní se.
- **POZOR:** Filtrační čerpadlo připojujte pouze k zásuvce, která je zajištěna ochranným vypínačem proti chybnému proudu, příp. proudovým chráničem (30 mA). V zájmu snížení rizika úrazu elektrickým proudem nepoužívejte pro připojení čerpadla k elektrické síti žádné prodlužovací kabely, časové spínače, adaptéry nebo konvertory – je nezbytné používat správně umístěnou přípojnou zásuvku. Kabel umístěte na takové místo, na němž nemůže dojít k jeho poškození sekačkou na trávu, nůžkami na živý plot či jiným zařízením. Respektujte další výstražná upozornění v návodu k použití filtračního čerpadla.
- Nebezpečí vážných poranění: Nepokoušejte se bazén sestavovat za silného větru.

Vyhledejte vhodné místo pro bazén a řiďte se při tom následujícími pokyny:

1. Podklad musí být **rovný a plochý**. Bazén nesmí být umístěn na svahu nebo jiném nakloněném povrchu.
2. Podklad musí být natolik stabilní, aby unesl hmotnost napuštěného bazénu. Bazén rovněž nesmí stát na bahnitém, písčitém nebo nezpevněném podloží.
3. Neinstalujte bazén na terasu, balkon nebo na pódium, které by se mohlo pod tíhou naplněného bazénu zhroutit.
4. Kolem celého bazénu by měl zůstat volný prostor 1,2 metru, aby děti nemohly lézt na žádné předměty, z nichž by snadno spadly do bazénu.
5. Tráva pod bazénem bude poškozena. Voda z bazénu může poškodit rostliny.
6. Nejprve odstraňte všechny agresivní traviny. Určité druhy travin, například tráva svatého Augustina nebo bermudská tráva, mohou prorůst bazénovou fólií. Pokud tráva proroste bazénovou fólií nebo do ní vrostle, nejedná se o vadu výrobku, a tím ani o důvod k uplatnění záručních nároků.
7. Terén by měl umožňovat odtok vody po každém použití bazénu a/nebo při dlouhodobém skladování bazénu.

INSTALACE BAZÉNU (pokračování)

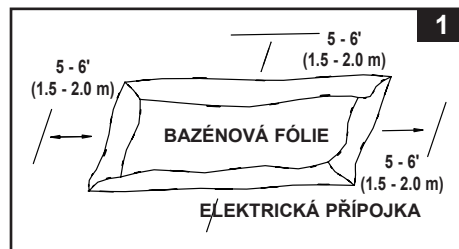
Tento bazén je také v nabídce s filtračním čerpadlem Intex Krystal Clear™. Opatrně otevřete krabici, v níž jsou zabaleny bazénová fólie, spojovací tyče atd.

Odhadovaná doba instalace činí 30 min. (Berte prosím v úvahu, že se jedná o přibližný čas – individuální doba instalace se může lišit.)

1. Pro bazén vyhledejte rovný a plochý podklad bez kamenů, větví a jiných ostrých a špičatých předmětů, které by mohly poškodit bazénovou fólii.

- Krabici, která obsahuje bazénovou fólii, vzpěry atd., otevřete velmi opatrně, protože ji můžete použít k uskladnění během zimních měsíců.

- Vyjměte fólii (12) z krabice a rozložte ji na podkladovou plachtu tak, aby byl vypouštěcí ventil ve směru odtoku. Bazén umístěte tak, aby se vypouštěcí ventil NENACHÁZEL směrem k domu. Celou fólii rozložte tak, aby její konce ležely alespoň 1,5 až 2 metry od jakýchkoliv překážek, například zdí, plotů a stromů. Fólii otevřete, aby se ohřála na slunci. Toto zahřátí usnadňuje následnou instalaci bazénu. Ujistěte se, že se strana s oběma hadicovými přípojkami nachází ve směru připojení k elektrickému proudu.



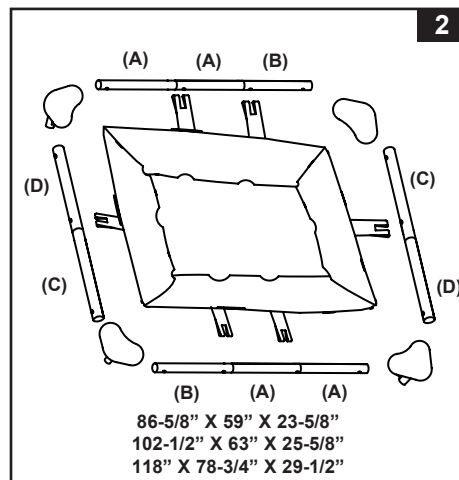
DŮLEŽITÉ: Bazén vždy instalujte alespoň se 2 osobami. Bazénovou fólii netahejte po zemi, protože byste bazén mohli proděravět nebo jinak poškodit (viz obrázek 1).

- Během instalace plachty by hadicové spojky nebo otvory měly směřovat ke zdroji elektrického proudu. Z vnějšího konce instalovaného bazénu musí být dosažitelná přípojka elektřiny, která je potřebná pro volitelné filtrační čerpadlo.

2. Vyjměte z krabice všechny ostatní díly a rozložte je kolem bazénové fólie v takovém pořadí, v jakém budou následně nainstalovány. Zkontrolujte je podle seznamu dílů a ujistěte se, že máte všechny k dispozici, a to ve správném počtu (viz obrázek 2).

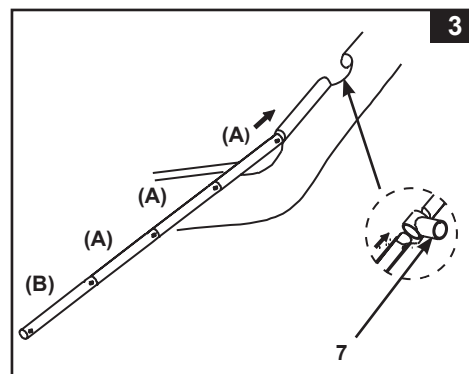
DŮLEŽITÉ: Pokud některé díly chybí, s instalací nezačínajte. Ohledně náhradních dílů kontaktujte zákaznický servis ve Vašem okolí.

Po provedení kontroly díly opět odložte stranou a začněte s instalací.



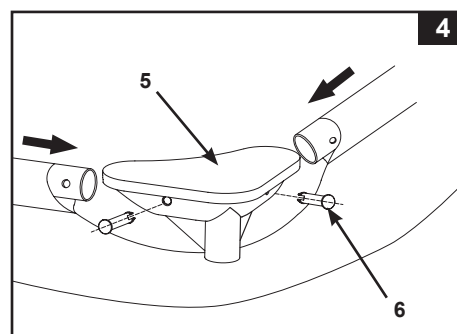
INSTALACE BAZÉNU (pokračování)

3. Začněte na jedné straně, nosné tyče "A" nejprve zasuňte do otvorů spojek, které se nacházejí v každém rohu. Pokračujte tyčemi "B", spojte je s tyčemi "A". Tyče prostrčte spojku ve tvaru T na každém otvoru spojky uprostřed (viz obrázek 3). Poté všechny tyče "A-B & C-D" zasuňte do otvorů rohových spojek. Začněte s kombinací "C-D" na kratší straně bazénu a nejprve do otvorů zasuňte tyč "C". Kombinace tyčí se liší v závislosti na velikosti bazénu, viz následující tabulka.

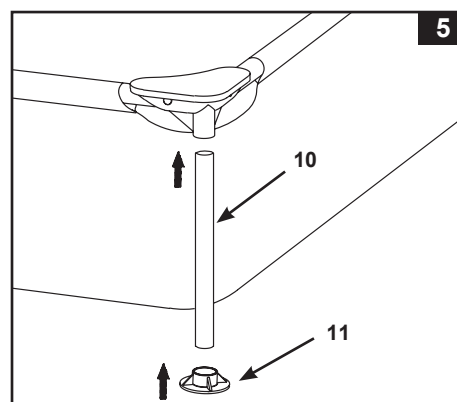


Velikost bazénu	Počet bočních opěr ve tvaru „obráceného T“ na podélné straně	Počet bočních opěr ve tvaru „obráceného T“ na uží straně	Kombinace horizontálních tyčí na delší straně	Kombinace horizontálních tyčí na kratší straně
86-5/8" x 59" x 23-5/8" (220cm x 150cm x 60cm)	2	1	A-A-B	C-D
102-1/2" x 63" x 25-5/8" (260cm x 160cm x 65cm)	2	1	A-A-B	C-D
118" x 78-3/4" x 29-1/2" (300cm x 200cm x 75cm)	2	1	A-A-B	C-D

4. Ve 4 rozích nasuňte rohové spojky (5) na horizontální tyče. Tyče zajistěte pomocí kolíčků (6), které zasunete do předlisovaných otvorů (viz obrázek 4).

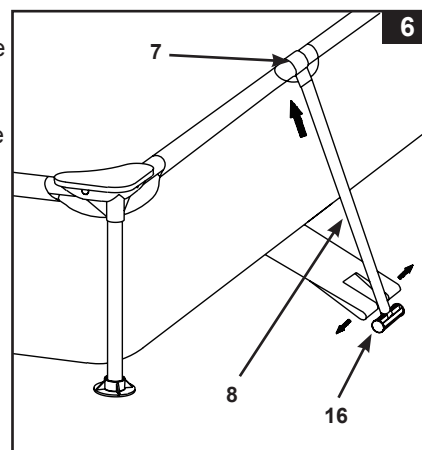


5. Zasuňte vertikální tyče (10) do rohových spojek (5) (viz rovněž obrázek 5).
6. Zakončovací krytky (11) nasadíte na konce vertikálních tyčí (10) (viz také obrázek 5).



INSTALACE BAZÉNU (pokračování)

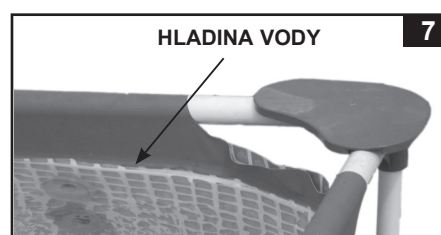
7. Vytáhněte zpod fólie podkladové pásy. Napněte pásy vždy ve směru příslušné boční opěry. Upevňovací závěsy pásů zavěste na spodní konec bočních opěr (8) (viz také obrázek 6).
8. Boční opěry ve tvaru "obráceného T" (8) spojte se spojkami ve tvaru T (7) (viz obrázek 6).



9. Pokud Váš bazén nemá filtrační čerpadlo, 2 ze 3 dodaných kloboučkových zátek zasuňte z vnitřní strany do stěny bazénu. Zátka zabrání tomu, aby vytékala voda při napouštění.
10. Předtím, než bazén začnete napouštět, dejte pozor na to, aby zátka uvnitř i vně byla dobře uzavřená. Naplňte bazén vodou, prozatím ale jen do výšky 2-3 cm.
DŮLEŽITÉ: Pokud by voda v bazénu stékala k jedné straně, bazén nestojí na zcela rovném podkladu. Důsledkem instalace na nerovném podloží je, že voda stéká k jedné straně a boční stěna se vyboulí. Jestliže podloží není absolutně rovné, musíte terén nejprve zarovnat a poté bazén nainstalovat znovu.

Začněte vyrovnávat zbývající přehyby (z vnitřní strany bazénu) tlakem na místo spojení dna bazénu a boční stěny. Můžete také sáhnout pod boční stěny (z vnější strany bazénu) a dno bazénu popotáhnout směrem ven.

11. Voda smí dosahovat těsně pod linii vnitřního sváru. (viz obrázek 7).
POZNÁMKA: Boční stěny bazénu a konstrukce rámu se po naplnění vodou do doporučené výšky se nahnou směrem dovnitř. Nedělejte si s tím starosti. Je to důležité a slouží k usměrňování pohybů vody a tlaku během používání bazénu.



DŮLEŽITÉ

Než komukoliv dovolíte bazén používat, vysvětlete mu prosím všechny pokyny k použití, které jsou uvedeny v uživatelském manuálu. V rámci rodiny si stanovte přesná pravidla. Tato pravidla a pokyny pravidelně projednávejte se všemi osobami, které bazén používají, včetně hostů.

ÚDRŽBA BAZÉNU A BAZÉNOVÁ CHEMIE

⚠ UPOZORNĚNÍ

NEZAPOMEŇTE

- Pokud vodu udržíte vždy čistou, ochráníte tak všechny uživatele bazénu před onemocněním.
- Udržujte bazén v čistotě. Dno bazénu musí být zvenku vždy viditelné.
- Pozor: držte děti v bezpečné vzdálenosti od zakrytého bazénu, aby se nemohly zaplést do krycí plachty a utopit se nebo si způsobit těžká poranění.

Ošetření vody

Dodržení správného složení vody je nejdůležitějším faktorem pro prodloužení životnosti a pro bezvadný vzhled materiálu fólie, ale i pro zajištění čisté, průzračné a hygienicky nezávadné vody. Kvalitu vody můžete pravidelně kontrolovat pomocí přípravků pro testování vody. Dodržujte prosím následující pokyny výrobce chemikálii:

1. Dokud se chlór dokonale nerozpustí ve vodě, nesmí se dostat do kontaktu s bazénovou fólií. Chlór v granulích nebo tabletách nejprve rozpustíte v nádobě s vodou. U kapalného chlóru je důležité, aby se okamžitě důkladně promíchal s vodou v bazénu.
2. Nikdy vzájemně nemíchejte různé chemikálie. Vždy je do vody přidávejte zvlášť a důkladně je s vodou promíchejte, než přidáte další chemikálii.
3. Jako pomůcky pro udržování čisté vody v bazénu jsou k dispozici bazénový skimmer Intex a bazénový vysavač Intex. Kontaktujte prosím místního prodejce bazénů a příslušenství.
4. K čištění bazénu nepoužívejte žádnou tlakovou čisticí techniku.

ŘEŠENÍ PROBLÉMŮ

PROBLÉM	POPIS	PŘÍČINA	NÁPRAVA
ŘASY	<ul style="list-style-type: none"> • Nazelenalá voda. • Zelené nebo černé usazeniny na fólii bazénu. • Bazénová fólie je kluzká a/nebo zapáchá. 	<ul style="list-style-type: none"> • Je nutné upravit obsah chlóru a hodnoty pH. 	<ul style="list-style-type: none"> • Ošetřete vodu "šokovou metodou" předávkováním chlóru. Zkontrolujte hodnotu pH a upravte ji na hodnotu, kterou doporučuje Váš specializovaný obchod s bazény. • Vysajte dno bazénu. • Dodržujte správnou hodnotu chlóru.
ZABARVENÁ VODA	<ul style="list-style-type: none"> • Voda při prvním ošetření chlórem zmodrá, zhnědne nebo zčerná. 	<ul style="list-style-type: none"> • Měď, železo nebo hořčík, obsažené ve vodě, přidáním chlóru oxidují. To se běžně stává u mnoha vodních zdrojů. 	<ul style="list-style-type: none"> • Upravte hodnotu pH na doporučenou hodnotu. • Nechte filtraci stále běžet, dokud se voda nevyčistí. • Pravidelně vyměňujte filtrační kartuši.
VODA JE ZAKALENÁ NEBO MLÉČNĚ ZBARVENÁ	<ul style="list-style-type: none"> • Voda je zakalená nebo mléčně zbarvená. 	<ul style="list-style-type: none"> • "Tvrdá voda" vzhledem k příliš vysoké hodnotě pH. • Příliš nízký obsah chlóru. • Cizí látky ve vodě. 	<ul style="list-style-type: none"> • Upravte hodnotu pH. Ohledně ošetření vody se obraťte na svého specializovaného prodejce bazénů. • Zkontrolujte obsah chlóru. • Vyčistěte nebo vyměňte filtr.
TRVALE NÍZKÁ HLADINA VODY	<ul style="list-style-type: none"> • Ráno je hladina vody nižší než večer předtím. 	<ul style="list-style-type: none"> • Trhlina nebo díra v bazé nové fólii nebo v hadici, příp. nejsou dotažené svorky. 	<ul style="list-style-type: none"> • Zkuste díru opravit pomocí přiložené opravné lepicí sady. • Dotáhněte všechny uvolněné hadicové svorky. • Vyměňte hadice.
USAZENINY NA DNĚ BAZÉNU	<ul style="list-style-type: none"> • Nečistoty nebo písek na dně bazénu. 	<ul style="list-style-type: none"> • Dovádění ve vodě i mimo ni. 	<ul style="list-style-type: none"> • K vyčištění dna použijte bazénový vysavač Intex.
NEČISTOTY NA HLADINĚ VODY	<ul style="list-style-type: none"> • Listí atd... na vodní hladině. 	<ul style="list-style-type: none"> • Bazén je příliš blízko stromů. 	<ul style="list-style-type: none"> • Použijte bazénovou sítku INTEX ke sběru listí.

ÚDRŽBA A VYPUŠTĚNÍ BAZÉNU



POZOR

Instalace bazénu na ne zcela rovném terénu nebo na podloží s nevhodným složením může vést k zásadnímu poškození bazénu.

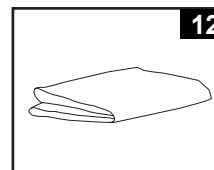
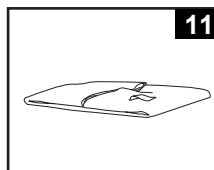
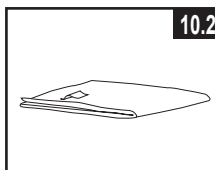
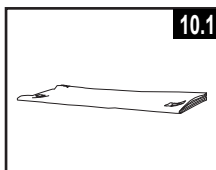
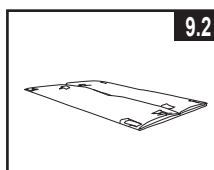
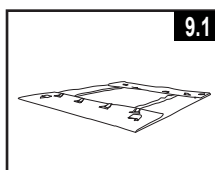
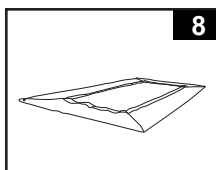
Nepřidávejte do vody chemikálie, pokud jsou v bazénu lidé – mohlo by dojít k podráždění pokožky a očí. Koncentrované roztoky chlóru mohou poškodit bazénovou fólii. Společnost Intex ani její dceřiné firmy a servisní střediska, maloobchodní prodejci nebo zaměstnanci v žádném případě neodpovídají za případné náklady související s únikem vody, se špatnou kvalitou vody nebo nesprávným použitím chemie. **Mějte připravené náhradní filtrační kartuše a vyměňujte je každé dva týdny. Doporučujeme Vám, abyste si pro bazén pořídili filtrační čerpadlo Krystal Clear™.**

Při silném dešti: Pokud hladina vody přesáhne ukazatel maximální výšky, co nejrychleji vodu odpouštějte, abyste zabránili poškození nebo přeplnění bazénu.

Vysušení a uskladnění bazénu

Pozor: Tento bazén má vypouštěcí ventil v rohu. Pro vypuštění vody připojte zahradní hadici do toho rohu, který je nejbližší odtoku.

1. Dodržujte místní předpisy týkající se likvidace vody z bazénů.
2. Rovněž dávejte pozor na to, aby se vypouštěcí ventil nacházel ve správné poloze.
3. Sejměte kryt z vypouštěcího ventilu na vnější stěně bazénu.
4. Správný konec zahradní hadice přiložte k příslušnému hadicovému adaptéru.
5. Opačný konec hadice byste měli orientovat tak, aby voda mohla bezpečně odtékat směrem od domu.
6. Připojte hadicový adaptér na vypouštěcí ventil. **POZOR: Po připojení adaptéru na vypouštěcí ventil začne voda okamžitě odtékat hadicí.**
7. Jakmile voda přestane samovolně vytékat, nadzvedněte bazén na straně ležící naproti vypouštěcímu ventilu, čímž z bazénu vypustíte zbytek vody.
8. Až s tím budete hotoví, odpojte hadici i adaptér.
9. Výpustní ventil musí být před uskladněním na obou stranách - vnitřní a vnější - uzavřen.
10. Vyměňte vypouštěcí uzávěr na vnější straně bazénu.
11. Při demontáži bazénu postupujte podle návodu v opačném pořadí a odstraňte všechny malé díly.
12. Ujistěte se, že jsou bazén a veškeré díly před uskladněním dokonale suché. Před složením nechte vše schnout na vzduchu a slunci, dokud vše nebude zcela suché (**viz obrázek 8**). Bazénovou fólii posypte mastkovým práškem, který zabrání slepení materiálu a případně nasaje přebytečnou vodu.
13. Měl by vzniknout obdélník: začněte na jedné straně, 1/6 fólie dvakrát přeložte přes sebe. Stejným způsobem pokračujte na druhé straně (**viz také obrázky 9.1 & 9.2**).
14. Jakmile dvě protilehlé strany přehnete směrem dovnitř, jednoduše poskládejte jednu stranu přes druhou, jako když zavíráte knihu (**viz také obrázky 10.1 & 10.2**).
15. Dlouhé konce přehnete ke středu (**viz obrázek 11**).
16. Přeložte jeden konec přes druhý (jako když zavíráte knihu) (**viz obrázek 12**).
17. Uložte bazénovou fólii a příslušenství na suchém místě. Teplota nesmí klesnout pod 0 stupňů nebo přesáhnout 40 stupňů Celsia.
18. Pro uskladnění můžete použít originální obal.



PŘÍPRAVY NA ZIMU

Zazimování Vašeho bazénu

Po použití můžete bazén celkem jednoduše vypustit a uložit na bezpečném místě. Jestliže teplota klesne pod 5 stupňů Celsia, musíte bazén vypustit, složit a řádně uložit, abyste zabránili poškození bazénu a jeho součástí mrazem. Poškození mrazem mohou vést k tomu, že bazénovou fólii již nebude možné použít, respektive v nejhorsím případě se může fólie roztrhnout.

Podívejte se na odstavec „Vysušení a uskladnění bazénu“.

Pokud teploty ve Vaše okolí neklesnou pod 5 stupňů Celsia a vy jste se rozhodli bazén nechat sestavený, postupujte následovně:

1. Vodu v bazénu důkladně vyčistěte (jestliže máte bazén Easy Set nebo Oval Frame, zkontrolujte, zda je vzduchový prstenec dobře nafouknutý).
2. Odstraňte skimmer (pokud je k součástí) nebo jiné součásti připojené na filtr. Jestliže je to nutné, vyměňte mřížku síta. Zkontrolujte, zda je veškeré příslušenství před uskladněním čisté a suché.
3. Přívod a výpusti uzavřete pomocí příslušných zátek (velikost 16' a menší). Zavřete přívod a vypouštěcí ventil (velikost 17' a větší).
4. Odstraňte schůdky (pokud jsou k dispozici) a uskladněte je na bezpečném místě. Zkontrolujte, zda jsou schůdky před uskladněním zcela suché.
5. Odpojte hadice od všech přípojek.
6. Použijte vhodnou chemikálii na zimu. obraťte se na prodejce bazénů ve Vašem okolí, protože existují značné regionální rozdíly.
7. Zakryjte bazén krycí plachtou INTEX. **DŮLEŽITÉ: KRYCÍ PLACHTA INTEX NENÍ BEZPEČNOSTNÍ KRYT.**
8. Vyčistěte a vyprázdněte čerpadlo, těleso filtru a hadice. Odstraňte a zlikvidujte starou filtrační kartuši (na příští sezónu si připravte novou).
9. Odneste čerpadlo a filtrační díly do interiéru a uskladněte je na bezpečném a suchém místě, skladovací teplota by se měla pohybovat mezi 0 a 40 stupni Celsia.

VŠEOBECNÉ BEZPEČNOSTNÍ POKYNY

Bazén Vám může přinést spoustu zábavy a potěšení, s vodou jsou ovšem spojena i určitá rizika. Abyste se vyvarovali eventuálních nebezpečí poranění a životu nebezpečných situací, bezpodmínečně si přečtete bezpečnostní pokyny, přiložené k výrobku, a řiďte se jimi. Nezapomeňte, že výstražná upozornění na obalech sice zahrnují mnohá, přirozeně však ne všechna možná rizika.

V zájmu větší bezpečnosti se prosím obeznamte s následujícími směrnici a výstražnými upozorněními, vydanými národními organizacemi zabývajícími se problematikou bezpečnosti.

- Zajistěte neustálý dohled. Funkci dozoru u bazénu by měla převzít spolehlivá a kompetentní dospělá osoba, zejména pokud se v bazénu nebo v jeho blízkosti nacházejí děti.
- Naučte se plavat.
- Udělejte si čas a osvojte si pravidla poskytování první pomoci.
- Každého, kdo na bazén dohlíží, poučte o možných nebezpečích a o použití bezpečnostních zařízení, například uzamykatelné dveře, zábrany atd.
- Všem osobám, které bazén používají, a to včetně dětí, vysvětlete, co dělat v případě nehody.
- Při koupání je důležitý zdravý rozum a správný úsudek.
- Opatrnost, opatrnost, opatrnost.