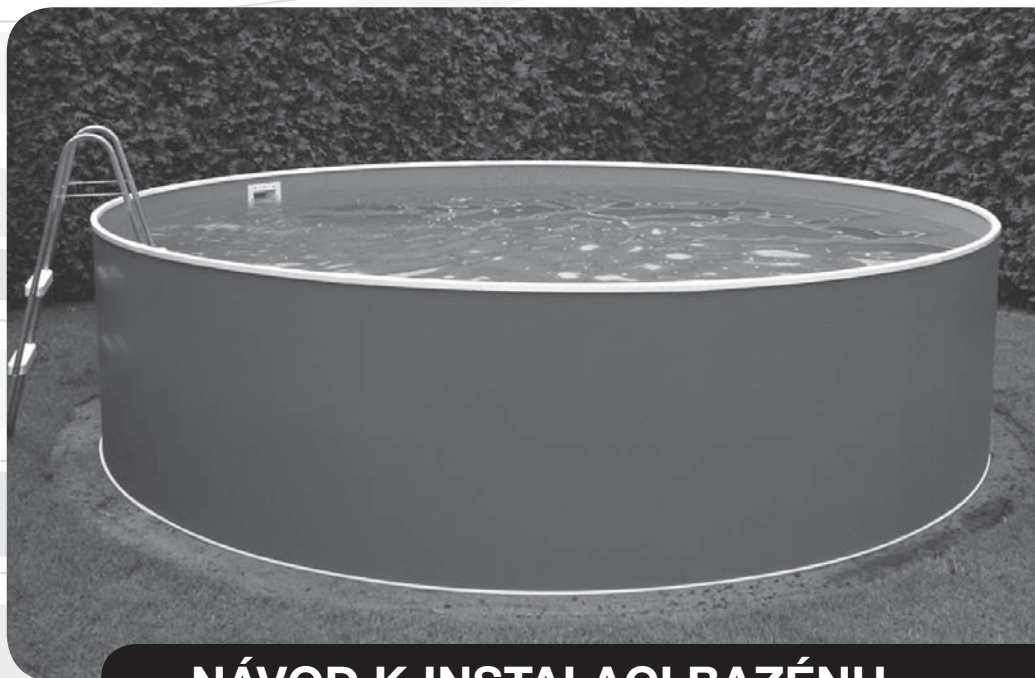




MARIMEX[®] cz
BAZÉNY A ZASTŘEŠENÍ • VÍŘIVÉ BAZÉNY • SAUNY



NÁVOD K INSTALACI BAZÉNU

Orlando

2,00 x 0,91 m

3,66 x 0,91 m

4,57 x 1,07 m

1. Úvod	str. 3
2. Příprava stanoviště	str. 4
3. Stavba bazénu.....	str. 7
4. Montáž skimmeru Olympic	str. 11
5. Pokyny k montáži schůdků	str. 14
6. Sestavení schůdků	str. 14
7. Seznam dílů schůdků.....	str. 16
8. Bezpečnostní pravidla	str. 17
9. Zazimování bazénu.....	str. 18
10. Záruční podmínky	str. 19
11. Zákaznické informace.....	str. 20

1. ÚVOD

1.1 Přečtěte si návod

Dříve, nežli začnete, přečtěte si až do konce všechny části návodu. Pokyny vysvětlují, jak instalovat váš bazén. Jednoduše plňte návod krok po kroku. Zaručeně si přečtete Bezpečnostní pravidla a zajistíte, aby každý, kdo používá váš bazén, je četl a porozuměl jim.

Poznámka: Vyobrazení uvedená v tomto návodu nemusí přesně odpovídat vašemu bazénu. Vyobrazení slouží především k lepšímu pochopení textu. Výrobce si vyhrazuje právo na provádění změn bez předchozího upozornění.

1.2 Připravte si potřebné vybavení

Před započítím stavby bazénu si připravte potřebné nástroje a nářadí. Budete potřebovat:

- rýč, krumpáč, hrábě, lopatu a kolečko na přemísťování zeminy a manipulaci s pískem;
- dřevěný hranol asi 5 x 5 cm o délce větší než je polovina průměru bazénu, dřevěný kolík, pytlík mouky nebo jemného písku apod., klubko motouzu, nůž, vodováhu, pásmo, kladivo a hřebíky pro přípravu rovného podkladu;
- prosátý kopaný písek pro vyrovnání podkladu a vytvoření koutové výplně;
- křížový a plochý šroubovák, kombinační kleště, textilní lepicí pásku (na koberce), nůž, kolíčky na prádlo pro sestavení bazénu.

Před montáží bazénu doporučujeme sestavit schůdky. Budou se hodit v průběhu montáže bazénu, kdy je nutno vstupovat a vystupovat z bazénu přes sestavenou stěnu. Pokyny k jejich sestavení naleznete v tomto návodu v bodě 5 a 6.

1.3 Vyberte si pro stavbu bazénu vhodný den

Se stavbou bazénu počkejte na slunečný bezvětřný den. Nepokoušejte se stavět bazén za větru. Zajistěte si pomoc alespoň jedné dospělé osoby.

1.4 Náhradní díly a servis

V případě, že budete potřebovat radu, zajistit servis nebo získat náhradní díl, obraťte se na svého prodejce. Při údržbě a opravách používejte originální náhradní díly.

1.5 Komponenty

Typ bazénu		Ø 2,00 x 0,91 m	Ø 3,66 x 0,91 m	Ø 4,57 x 1,07 m
A.	Ocelový plášť	1	1	1
B.	Fólie	1	1	1
C.	Plastové lišty horní a dolní profil	16	26	13 + 17
D.	Spojovací kolíky (sada)	2	2	2
E.	Ochranná lišta na fólii	8	13	17
F.	Svislý sloupek	1	1	1
G.	Skimmer	1	1	1
H.	Spojovací materiál	1	1	1
I.	Schůdky	1	1	1

2.1 Výběr stanoviště pro stavbu bazénu

2.1.1 Terén

Výběru správného místa pro váš bazén věnujte zvláštní péči:

- Vyberte plochu o odpovídajících rozměrech a tak plochou a vodorovnou, jak je jen možné.
- Zvolte celodenně osluněné místo se suchou a pevnou zeminou - nestavte bazén na asfaltu, šterku, dřevu, na navážce, podmačené ploše, na rašelinové bažině nebo nad podzemními prostory, jako např. zásobníky vody, septiky, kanály apod.
- Zkontrolujte, jestli na tomto místě neroste nějaká rostlina, která by mohla prorůst fólií vašeho bazénu. Pokud tomu tak je, pak doporučujeme v dostatečném předstihu před zahájením terénních prací ošetřit stanoviště totálním herbicidem (podle návodu), případně pod těleso bazénu při stavbě položit černou zahradní fólii.
- Svažitě plochy bude třeba upravit, aby byly vodorovné, a to odkopáním vyšších míst, nikoliv zasypáním níže položených míst.
- Bazén není konstruován pro částečné ani úplné zapuštění do země. Na takto postavené bazény není možno uplatňovat jakoukoliv reklamaci.

2.1.2 Podmínky, kterým je třeba se vyhnout

Neumisťujte bazén v blízkosti nebo na kterémkoli z následujících míst:

- V blízkosti ploch a předmětů, které jsou pro děti nebo zvířata přístupné a které jim mohou usnadnit vstup do bazénu. V opačném případě je nutno zabezpečit okolí bazénu před vstupem dětí a zvířat do bazénu.
- Na trávě, kamenech a kořenech. Tráva pod fólií bazénu shnije a kameny a kořeny poškodí fólii bazénu.
- V blízkosti stromů a vyšších keřů. Listy a další nečistoty padají pak přímo do bazénu a zvyšují jeho znečištění.
- Pod visutým elektrickým vedením a šňůrami na prádlo.
- V místech se špatným přirozeným odváděním vody. Může dojít k zaplavení okolí bazénu vodou.
- Na plochách nedávno ošetřených ropnými pesticidy, chemikáliemi nebo hnojivy. V tomto případě je nezbytné použít bazénovou podložku z geotextilie.

2.1.3 Plánujte dopředu

- Budete později přidávat přilehlou plošinu? Ponechte pro ni prostor.
- Vězte, že okolní porost (stromy, keře) povyroste a může bazén zastínit.
- Budete používat příslušenství bazénu nebo další zařízení, které vyžaduje elektrinu? Umístěte váš bazén tak, aby bylo možno toto zařízení instalovat v souladu s bezpečnostními předpisy (viz návod tohoto zařízení). Případnou instalaci elektrické zásuvky svěřte pracovníkovi s příslušnou kvalifikací.

NE



ANO



2.2 Příprava podkladu pro bazén

Důležité: Plocha pod bazénem musí splňovat následující zásadní podmínky:

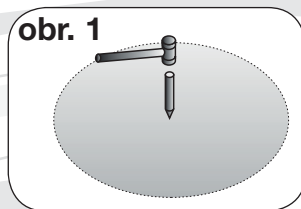
- Musí být vodorovná, tzn. v toleranci maximálně 2,5 cm na příčný rozměr bazénu.
- Musí být opatřena tenkou vrstvou prosátého písku, tzn. že písek vyrovná drobné nerovnosti plochy, vzniklé po použití pracovních nástrojů (krumpáče, motyky, ...) a pokryje celou plochu bazénu vrstvou nejvýše 2 cm.
- Musí být zhutněná, tzn. tak pevná, aby člověk o hmotnosti min. 80 kg nezanechával na ploše viditelné stopy.

2.2.1 Vyznačte plochu

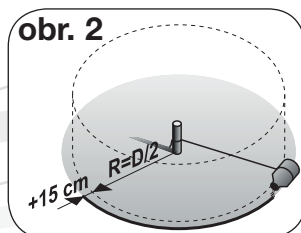
- Zatlukte do země kolík v zamýšleném středu bazénu (viz obr. 1).
- Jeden konec provázku uvažte za kolík a na druhý konec uvažte plechovku s pískem nebo vápnem, moukou apod., kterou vyznačte na zemi kruh. Poloměr základu bude o 15 cm větší než je poloměr bazénu (viz obr. 2). Délka provázku je uvedena v tabulce pro příslušný průměr bazénu.

Bazén	Délka provázku	Délka hranolu
2,0 m	120 cm	120 cm
3,6 m	200 cm	200 cm
4,6 m	250 cm	250 cm

obr. 1



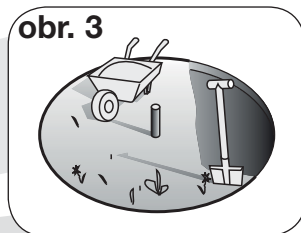
obr. 2



2.2.2 Odstraňte drny, proveďte výkop

- Z vyznačené plochy do hloubky 10-15 cm pečlivě odstraňte všechny drny a rostliny (viz obr. 3).
- Z vyznačené plochy odstraňte všechny klacky, kameny a kořeny.

obr. 3

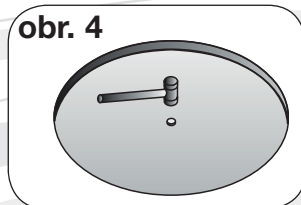


2.2.3 Vyznačenou plochu upravte, aby byla rovinná, vodorovná a zhutněná

Pamatujte: Váš bazén musí být vodorovný. Věnujte čas tomu, aby podklad byl dokonale vodorovný. Odchyłka od vodorovné roviny nesmí být větší než 25 mm.

- Kolík nahradte kulem s plochým horním koncem o průřezu cca 25x25 mm a délce cca 15 cm. Zatlukte ho do země tak, že jeho horní plocha je v rovině se zemí. (viz obr. 4)

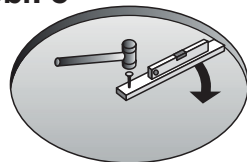
obr. 4



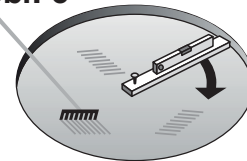
- Připravte si hranol o průřezu 5x10 cm a délce podle velikosti bazénu (viz tabulka výše). Hřebíkem přitlučte k vrchu kúlu jeden konec hranolu. Použijte dostatečně dlouhý hřebík, aby udržel konec hranolu na kolíku, když budete hranolem otáčet v kruhu (viz obr. 5).
- Na hranol položte vodováhu a posunujte hranolem do kruhu kolem konce přitlučeného ke kúlu a zjistěte tak vyvýšená místa a prohlubně (viz obr. 6).
- **Všechna vyvýšená místa odstraňte lopatou**, motykou nebo hráběmi. **Pamatujte**, váš bazén musí být vodorovný v toleranci 25 mm napříč bazénem (viz obr. 8).
- **Nevyplňujte prohlubně** (viz obr. 7). Zасыпávání nevytvoří bezpečný podklad pro váš bazén. Malé prohlubně mohou být vyplněny, avšak zásyp musí být pevně udusán pěchem.
- **Pro jistotu budoucí stability bazénu je nutno nyní podklad ztuhnět pěchem**. Neztuhlý podklad může pod tlakem napuštěného bazénu slehnout a způsobit tak zhroutení bazénu. Vzniklé prohlubně a nerovnosti vyplňujte a pěchujte.

Pomůcka: Projděte se po ploše. Na správně ztuhnutém povrchu nejsou vidět žádné stopy.

obr. 5



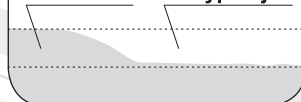
obr. 6



obr. 7

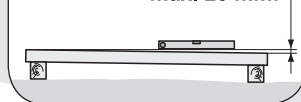
Odstraňte!

Nevyplňujte!



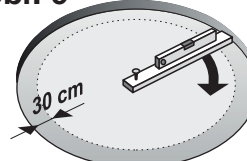
obr. 8

max. 25 mm!



Pamatujte: Vnějších 30 cm kruhu musí být v dokonalé rovině (viz obr. 9). Spodní hrana stěny bazénu musí být vodorovně a nesmí být pod ní prolákliny. Věnujte čas k tomu, abyste si byli jisti, že tato plocha je dokonale rovinná a vodorovná.

obr. 9



3. STAVBA BAZÉNU

3.1 Montáž základu bazénu

3.1.1 Vytvořte dolní rám bazénu

- Postupně spojte obloukové lišty [A] pomocí spojovacích trnů [B] a pokládejte je po obvodu vašeho bazénu (viz obr. 1).
- Spojte lišty až na doraz. Poslední lištu ponechte neuzavřenou, protože po postavení stěny bude nutno délku lišty upravit.
- Přesvědčete se, že dolní rám tvoří skutečně kruh a to proměřením vzdálenosti od středového kolíku.

3.1.2 Rozprostřete jemný písek

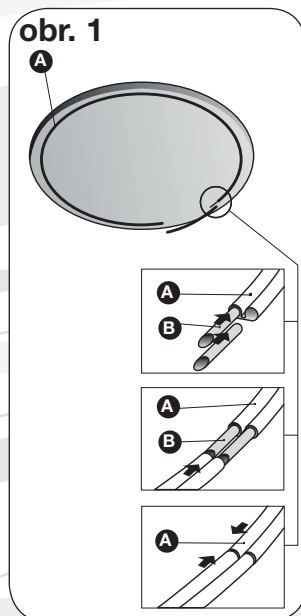
- Po celé ploše základu bazénu (vyjma vnějších 30 cm kruhu) rozprostřete vrstvu **nejvýše 2 cm jemného písku**, nejlépe štukového, pro snadnější vyrovnání drobných nerovností terénu (viz obr. 2). Do blízkosti dolních lišt písek nedávejte, mohl by se dostat do drážky lišty a znemožnit pak nasazení stěny. Ponechte asi 15 cm široký pruh kolem dolních lišt bez písku. Urovnejte plochu hráběmi tak, aby vrstva byla plochá a hladká.

Poznámka: Silnější vrstva písku může do budoucna nepříznivě ovlivnit stabilitu bazénu.

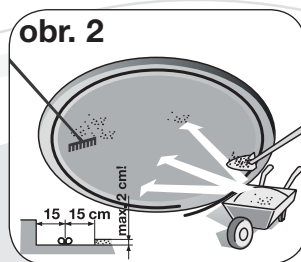
- Do plochy bazénu navezte podle velikosti bazénu asi 0,2 – 0,3 m³ prosátého kopaného písku. Budete to potřebovat k vytvoření koutové výplně (viz kapitola Vytvarujte koutovou výplň).

Poznámka: Při manipulaci s pískem dbejte na to, aby nedošlo k poškození dolního rámu nebo jeho zasypání pískem.

obr. 1



obr. 2



3.2 Montáž stěny bazénu

3.2.1 Postavte stěnu bazénu

- Počkejte na klidný slunečný den. Nepokoušejte se stavět stěnu bazénu za větru. Zajistěte si pomoc alespoň jedné dospělé osoby.
- Vybalte svinutou stěnu bazénu a postavte ji do plochy bazénu na kus překližky (viz obr. 3). Předražené otvory pro hladinový sběrač nečistot musí být na vrchu stěny.

Důležité: Před rozvinutím stěny se přesvědčte, jakým směrem je stěna navinuta. Podle toho stěnu rozvíjejte buď doprava nebo doleva.

- Začněte rozvíjet stěnu (viz obr. 4) a současně zavádějte její dolní hranu do dolního rámu. Otvory pro sběrač nečistot a vratnou trysku musí být v blízkosti místa, kde bude umístěno filtrační zařízení.
- Pokračujte kolem celého základu, až je celá stěna rozvinuta a zasazena do dolního rámu.

3.2.2 Spojte konce stěny bazénu

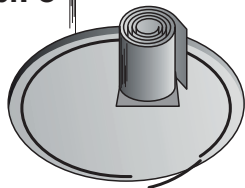
- Srovnajte proti sobě otvory ve dvou koncích stěny bazénu.

Pomůcka: Prostrčte šroubovák dvěma protilehlými otvory, aby se usnadnilo srovnání konce stěny.

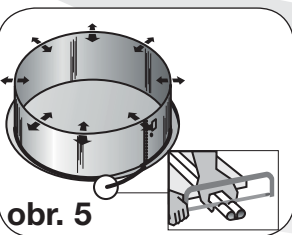
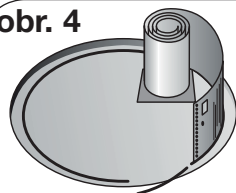
- Aby se dostaly otvory proti sobě, dělejte kruh, který tvoří stěna bazénu, větší nebo menší tak, že přistrkujete nohou dolní rám ven nebo do středu kruhu (viz obr. 5).
- Zkontrolujte, že dolní rám tvoří skutečně kruh a to proměřením vzdálenosti od středového kolíku.
- Nyní odměřte poslední volnou dolní lištu a zkraťte ji na potřebnou délku (viz detail na obr. 5). Uzavřete dolní rám spojením zkrácené dolní lišty se zbytkem rámu pomocí spojovacích trnů.
- Spojte konce bazénové stěny. Do každé srovnané dvojice otvorů prostrčte **zevnitř** bazénu šroub a našroubujte matici. Hlavy šroubů jsou **uvnitř** bazénu a všechny matice jsou **vně** bazénu.
- Nejprve spoje dotahujte rukou. Nakonec, až všechny spoje budou na místě, je pevně dotáhněte nářadím
- Zakryjte překrytí konců stěny a hlavy šroubů na vnitřní straně bazénové stěny přelepením lepicí páskou (viz obr. 6), nejlépe textilní.
- Sloupek na zakrytí spoje stěny pevně usadte do drážky spodní lišty z vnější strany bazénu (viz obr. 7). Horní část sloupku přilepte nejlépe textilní páskou ke stěně bazénu tak, aby sloupek neodstával od stěny a zároveň páska ochránila ostré okraje sloupku.

Poznámka: Po instalaci stěny a proměření kruhovitosti bazénu nezapomeňte vyjmout středový kolík.

obr. 3

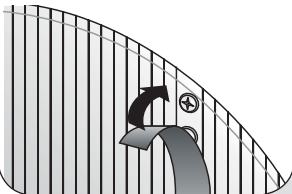


obr. 4

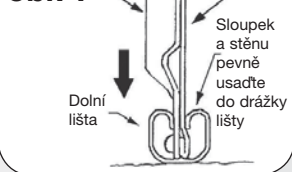


obr. 5

obr. 6



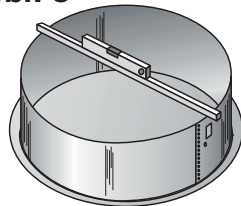
obr. 7



3.2.3 Zkontrolujte, jestli stěna bazénu leží ve vodorovné rovině a tvoří kruh

- Použijte dlouhý rovný hranol nebo profil ke zkontrolování, jestli protilehlé horní hrany stěny bazénu jsou v jedné rovině (viz obr. 8). Zkontrolujte stěnu v několika různých směrech. Stěna musí stát na vodorovné rovině. Jestliže odchylka od vodorovnosti je na délce průměru bazénu více než 25 mm (viz obr. 9), pak dejte stěnu stranou a znovu vyrovnejte do vodorovné roviny podklad bazénu.
- Pomocí provázku zkontrolujte, zda je stěna bazénu skutečně kruhová.

obr. 8

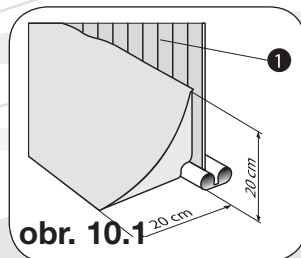
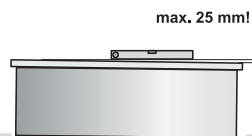


Výstraha: Bazén, který není vodorovný, je nebezpečný a může se zhroutit.

3.2.4 Vytvarujte koutovou výplň

- Pomocí prosátého kopaného písku vytvarujte zaoblenou koutovou výplň asi 20 cm širokou a 20 cm vysokou u spodku stěny po celém obvodu uvnitř bazénu (viz obr. 10.1). Zaoblení vytvarujte a jeho tvar pevně upěchujte.
- Nyní urovnejte hráběmi povrch dna.
- Položte na dno bazénu a na koutovou výplň podložku z geotextilie jako ochranu bazénové fólie proti mechanickému poškození. Podložku rozviňte na dně uvnitř bazénu, vystředte a vyrovnejte případné sklady. Několik centimetrů nad koutovou výplň podložku odstříhnete. Přitom dbejte na to, aby se na vrchní stranu podložky nedostaly kamínky nebo jiné ostré předměty (viz obr. 10.2)

obr. 9



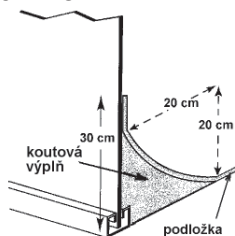
obr. 10.1

Poznámka: Pokud hrozí nebezpečí prorůstání travin do bazénu, doporučujeme položit pod bazénovou podložku černou zahradní fólii, která toto riziko snižuje.

Poznámka: Bazénová podložka z geotextilie není součástí balení bazénu. Obratě se na svého prodejce.

Pomůcka: K vylézání a vstupování do bazénu doporučujeme používat sestavené bazénové schůdky.

obr. 10.2

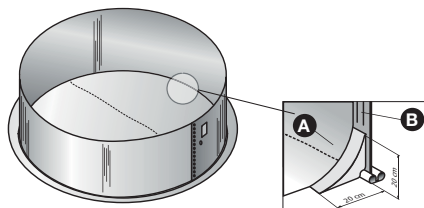


3.3 Instalace fólie a horní lišty

3.3.1 Usadte fólii na její místo

- Rozbalte a rozložte fólii a rozprostřete ji na slunci, aby se ohřála. Zkontrolujte celý povrch fólie a všechny švy, jestli nejsou děravé.
- Rozprostřete fólii [A] v bazénu (viz obr. 11) tak, aby lícem švů (vzorem) směřovala nahoru. Obloukový šev má být přitom uprostřed zaoblení koutové výplně. Ostatní švy budou tvořit přímky napříč dna bazénu.
- Vyhladte všechny vrásky fólie na dně bazénu.

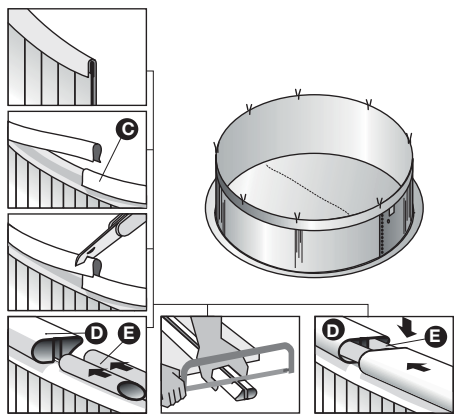
obr. 11



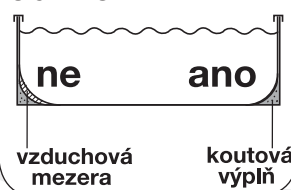
3.3.2 Upevněte fólii ke stěně

- Fólii [A] přetáhněte přes hranu stěny [B] a na místě ji provizorně zajistěte pomocí několika plastových svíracích lišt [C] nebo kuliček na prádlo. Fólii prozatím nechte volně viset. Fólii příliš **nenapínejte**.
- Začněte bazén naplňovat vodou. Jak se bazén naplňuje, vyhlazujte všechny vrásky a fólii vyhlazujte od středu bazénu v kruzích směrem ke stěně. Můžete si pomoci jemným smetákem. Nikdy netlačte na fólii příliš velkou silou a netahejte za ni. Postupujte rychle, protože už několik málo centimetrů vody dokáže fólii přitisknout k podkladu tak, že s ní nebude možno bez poškození pohnout. Přitom stále dbejte na to, aby obloukový šev zůstal přibližně uprostřed koutové výplně (viz obr. 11).
- Po vyhlazení dna pokračujte v napouštění bazénu a postupně vyhlazujte fólii na stěně. Dbejte, aby nedošlo k napnutí fólie a nevznikla tak vzduchová mezera (viz obr. 13).
- Po vyhlazení zajistěte okraj fólie svírací lištou [C]. Postupujte takto podél celého obvodu bazénu.
- Poté, co byly vyhlazeny všechny vrásky na fólii, odřízněte přesahující část poslední plastové svírací lišty [C] tak, aby její konec těsně dosedl k liště následující (viz obr. 12).
- Nyní na svírací lištu [C] natlačte plastovou lištu [E]. Pomocí dvojice pružných spojovacích trnů [D] připojte další plastovou lištu [E] a takto postupujte podél celého obvodu bazénu. (viz obr. 12) V místě spoje stěny bazénu natlačte do drážky horní lišty také sloupek a uvolněte pásku, která ho ke stěně přidržovala.
- Poslední plastovou lištu zkraťte na požadovanou délku a pomocí dvojice spojovacích trnů ji připojte ke zbytku horního rámu (viz obr. 12).

obr. 12



obr. 13



Poznámka: Mírné zvlnění fólie při její instalaci je přirozené. Je způsobeno vůlí vinylového materiálu, která chrání fólii při jejím smršťování.

Poznámka: Fólie není konstrukčním prvkem bazénu. Její hlavní funkcí je zabránit vodě ve vytékání z bazénu. Tlak vody je držen pomocí stěn a konstrukčních prvků bazénu. Fólie musí správně přiléhat k zemi, koutové výplni a stěně bazénu, nikdy nesmí nést hmotnost vody, která by ji mohla poškodit.

Výstraha: Koncentrovaný chlór může poškodit bazénovou fólii a kovové díly bazénu.

Okamžitě smyjte jakékoli potřísnění.

1. Fólie

- Pravidelně kontrolujte fólii, jestli není děravá. Děravá fólie způsobuje pokles hladiny vody, což může být příčinou poškození bazénu nebo filtrační jednotky.
- Menší opravy fólie je možné provést soupravou na opravu fólií. Větší poškození je třeba řešit nejlépe výměnou fólie za novou.
- Fólii čistěte speciálním přípravkem. Nepoužívejte žádná abraziva nebo rozpouštědla.

2. VNĚJŠÍ STĚNA BAZÉNU

- Stěnu bazénu udržujte v čistotě. Omývejte ji slabým mýdlovým roztokem. Nepoužívejte abraziva, rozpouštědla nebo čisticí prášky.
- Okamžitě smyjte jakoukoliv rozlitou bazénovou chemikálii.
- Natřete všechny obnažené hlavy šroubů a matice bezbarvým venkovním lakem.
- Pravidelně kontrolujte všechny kovové díly, jestli nejsou zrezivělé, přinejmenším jedenkrát za sezónu. Všechny rýhy a zrezivělé plochy na kovových dílech ošetřete vhodným antikorozním nátěrem - řiďte se návodem na plechovce s barvou

Pamatujte: Všechny zrezivělé plochy na stěně bazénu musí být včas natřeny antikorozním nátěrem. Silně zrezivělý bazén se může zhroutit.

4. MONTÁŽ SKIMMERU OLYMPIC

DOKONČETE PLNĚNÍ BAZÉNU

Bazén naplňte vodou do výšky 5 cm pod nejnižše položený otvor ve stěně bazénu. Pak postupujte podle návodu níže pro montáž skimmeru Olympic.

Důležité: Bazén se při plnění vodou může trochu vyboulit nebo posunout. To je normální. Skimmer slouží k nasávání vody z bazénu filtračním zařízením a jako sběrač nečistot (listy, hmyz atd.) z hladiny bazénu, které jsou zachytávány v sítu na nečistoty.

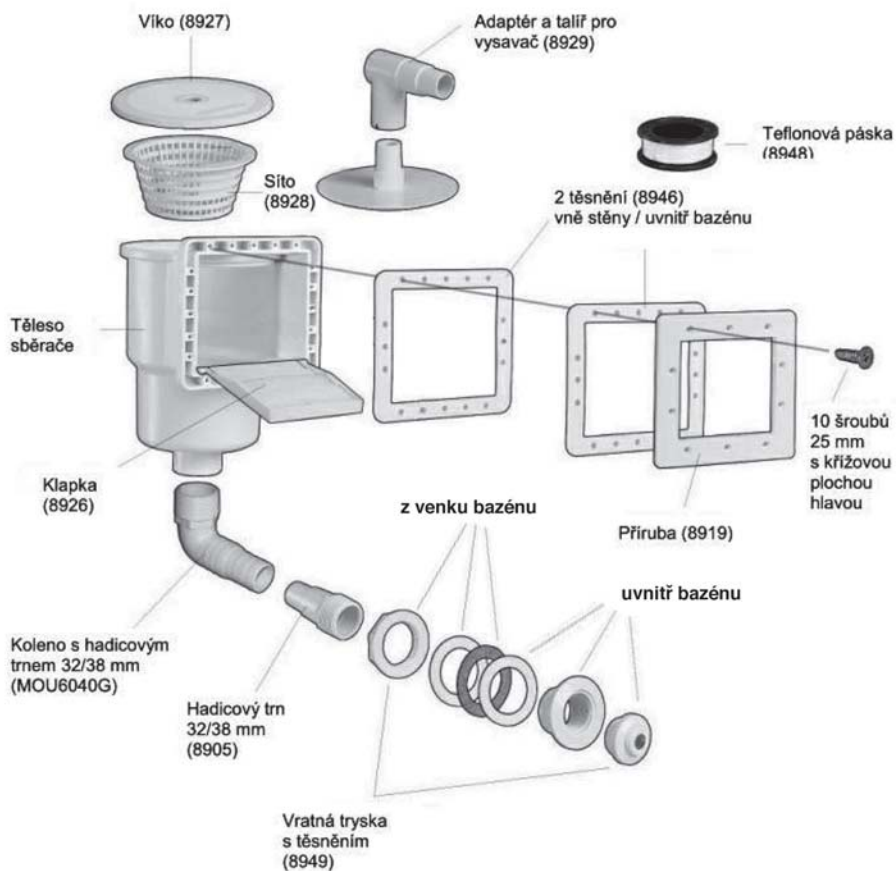
K propojení s filtračním zařízením lze použít 5/4 (32 mm) a 6/4 (38 mm) bazénovou hadici.

Poznámka: K montáži budete potřebovat křížový a plochý šroubovák a nůž (ostrý hrot).

Doporučení: pro lepší těsnost doporučujeme použít neutrální transparentní silikon na styčné těsnící plochy.

- Před započítím instalace je nutné, aby bazénová fólie byla správně nasazena a vypnuta a hladina vody dosahovala cca 5 cm pod úroveň nejnižšího připojovacího otvoru (tzn. vratné trysky).
- Ostrým hrotem nože z vnější strany bazénu propíchněte fólii ve všech otvorech pro připojení skimmeru.
- Zkontrolujte správné nasazení klapky ve vstupní části tělesa sběrače. Klapka se musí volně pohybovat.
- Z vnější strany bazénu přiložte jedno těsnění a těleso skimmeru k vyznačeným otvorům.
- Z vnitřní strany bazénu přiložte druhé těsnění a přírubu. Do otvorů v přírubě vložte 10 šroubů a křížovým šroubovákem je postupně dotáhněte.
- Ostrým nožem vyřízněte fólii z vnitřního obvodu příruby.

BAZÉNOVÝ SBĚRAČ NEČISTOT (SKIMMER)



Pokyny pro montáž vratné trysky

1. Ostrým nožem z vnější strany stěny bazénu vyřízněte fólii z kruhového otvoru pro připojení vratné trysky. Otvor ve fólii vyřízněte o cca 5-10mm menší, než je otvor ve stěně.
2. Vezměte hadicový trn a našroubujte ho do tělesa vratné trysky. Jako těsnění použijte teflonovou pásku.
3. Do kruhového otvoru ve stěně, zevnitř bazénu, vložte vratnou trysku tak, aby jedno gumové těsnění bylo zevnitř bazénu a vně pak jedno korkové a druhé gumové těsnění. Vratnou trysku dobře utáhněte.
4. Do otvoru v tělese vratné trysky našroubujte směrovou koncovku a nasměrujte o cca 30° z osy trysky ke stěně bazénu. Pro dosažení optimálního efektu stahování hladinových nečistot do skimmeru je nutné, aby voda v bazénu „rotovala“.
5. Hadicový trn skimmeru a vratnou trysku propojte s filtračním zařízením pomocí hadic. Spojte zajistěte hadicovými sponami. Uvědomte si, že bezpečná vzdálenost filtrace od bazénu je 3,5 m.

Pokyny pro provoz

1. Optimální úroveň hladiny vody je ve středu skimmeru.
2. Denně čistěte síto skimmeru.
3. Skimmer naplněný vodou nesmí zmrznout. Před příchodem mrazů proveďte zazimování bazénu.

Práce s vysavačem

Poznámka: Bazénový vysavač není součástí balení skimmeru.

Vysavač slouží k odstranění nečistot usazených na dně bazénu pomocí filtračního zařízení.

Proud vody je pomocí hadice a hubice vysavače nasáván motorem čerpadla filtračního zařízení, kde se nečistoty zachytávají.

1. Sejměte víko skimmeru. Zapněte filtrační zařízení.
2. K hadici vysavače připojte na jeden konec talíř pro připojení vysavače, dejte do bazénu a naplňte vodou proudem vody z vratné trysky.
3. Počkejte, až z hadice začne vytékat proud vody a pak talíř rychle vložte do těla skimmeru a usaďte ho nad sítem. Při nasazování talíře do skimmeru dbejte na to, aby se nepřerušil sloupec vody v hadici a volný konec hadice byl stále ponořený pod vodou.
4. Na volný konec hadice, který musí být stále pod vodou, připojte hubici vysavače.
5. Nyní můžete začít vysávat. Při vysávání dbejte na to, aby se hubice vysavače nedostala nad hladinu a nedošlo tak k zavzdušnění sání. Vysávejte nečistoty ze dna pomalu, prudký pohyb vysavače rozvíří usazené nečistoty.
6. Po skončení vysávání odpojte hadici od talíře a talíř vyjměte z těla skimmeru.

Poznámka: Po každém vysávání doporučujeme provést kontrolu stavu síta skimmeru a zajistit proplach filtračního zařízení

5. POKYNY K MONTÁŽI SCHŮDKŮ

Před montáží schůdků si prosím prostudujte následující pokyny.

- Pročtěte si pečlivě návod k montáži.
- Určete si místo pro vstup a výstup z bazénu.
- Schůdky musí stát na pevném a hladkém povrchu, aby byly stabilní.
- Schůdky nesmí používat najednou více než jedna osoba. Nosnost schůdků je 100 kg.
- Při vystupování a sestupování po schůdkách vždy buďte obráceni čelem k nim, nekývejte se ani nekolébejte.
- Nikdy se nepotápějte přímo ze schůdků ani z nich neskákejte do bazénu.
- Nikdy neplavte pod schůdky nebo do prostoru mezi nimi a stěnou bazénu. Mohlo by dojít k utonutí.
- Pokud schůdky nepoužíváte, odstraňte je od bazénu. Nenechávejte je nikdy v dosahu dětí.
- Před použitím schůdků zkontrolujte všechny jeho části.
- Doporučujeme vám v období, kdy bazén nepoužíváte, schůdky očistit, vysušit a uschovat mimo dosah dětí.
- Schůdky nepoužívejte k jiným účelům, než pro který jsou určeny.
- Výstup a sestup osobám s omezenou pohyblivostí a malými dětem je dovolen jen za doprovodu (pomoci) osob tělesně a duševně způsobilých.

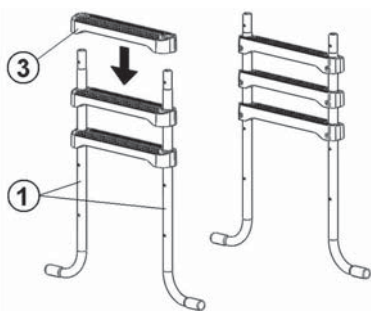
6. SESTAVENÍ SCHŮDKŮ

KROK 1: NASUŇTE PLASTOVÉ STUPNĚ NA NOHY

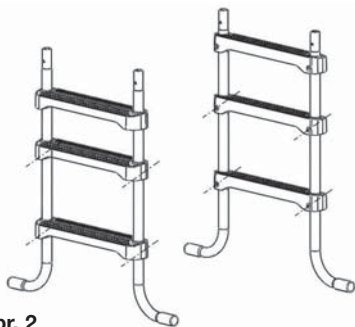
Všechny plastové stupně natlačte na oba páry nohou (**Obr 1**). dbejte, aby byla zachována stejná orientace všech stupňů.

KROK 2: PŘIPEVNĚTE PLASTOVÉ STUPNĚ K NOHÁM

Stupně po nohách posuňte tak, aby otvory pro šrouby lícovaly s otvory v nohách (**Obr 2**), s výjimkou horního schodu, jež bude připevněn až po montáži oblouků. Do drážky vespod schodu vsuneme matici (**Obr 3**) a schod přišroubujeme (**Obr 4**).



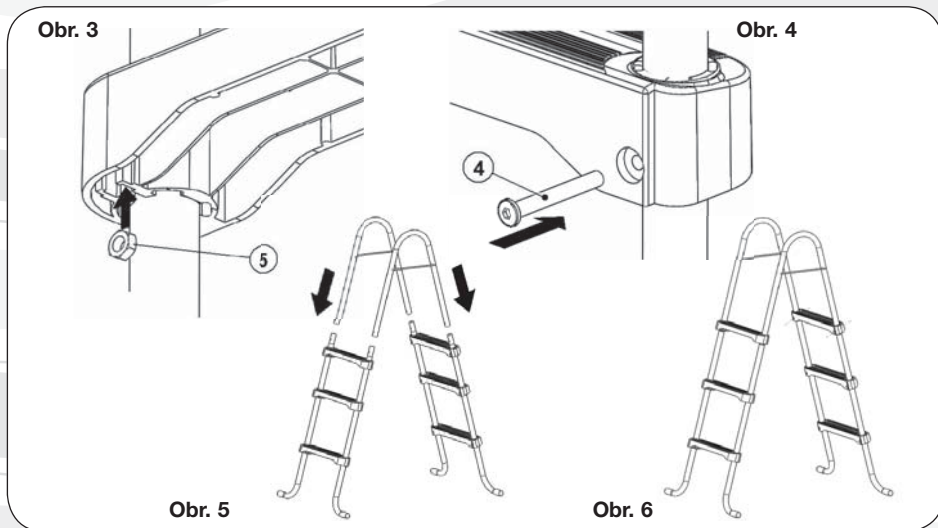
Obr. 1



Obr. 2

KROK 3: NESAĎTE A PŘIPEVNĚTE OBLOUKY K NOHÁM

Smontované žebříky vsuňte do oblouků (Obr 5), dbejte na jejich orientaci (hlavy šroubů musí směřovat „dovnitř“ schůdků). Poslední volný stupeň posuňte tak, aby lícovaly s otvory v obloucích (Obr 6). Zajistěte způsobem popsáním v kroku 2.

**POZNÁMKA:**

Šrouby musí být bezpečně dotaženy, ale nedotahujte je nadměrně; díly schůdků by se mohly nadměrným dotažením šroubů poškodit.

Nyní jsou schůdky připraveny k použití.

POUŽITÍ:

Schůdky jsou určeny k použití v nadzemních bazénech.

Z bezpečnostních a praktických důvodů nenechávejte bazénové schůdky v bazénu zbytečně. Používejte je jen na nezbytně nutnou dobu, kdy se koupete. V období, kdy bazén nepoužíváte, schůdky očistěte, osušte a uschovejte mimo dosah dětí.

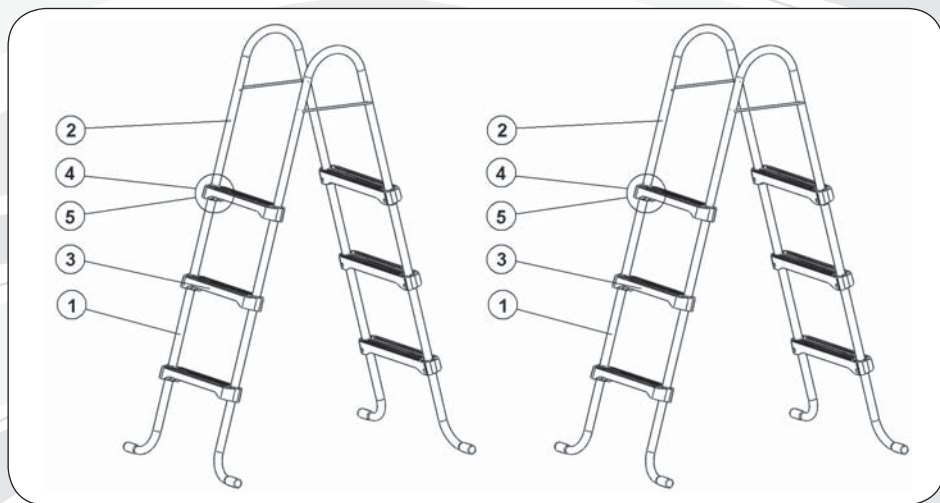
UPOZORNĚNÍ:

Schůdky nejsou vyrobeny z nerezavějícího materiálu a proto může působením chemických prostředků dojít ke korozi. Proto je občas zkontrolujte a v případě, že zaznamenáte příznaky koroze, natřete je vhodným nátěrem.

Záruka se nevztahuje na případnou korozi ocelových trubek!

V případě, že k chemické údržbě vody používáte kyslíkovou chemii, dochází ke zrychlení koroze schůdků. V tomto případě je nutné ošetřit tu část schůdků, která bude v kontaktu s bazénovou vodou dodatečným vhodným nátěrem.

7. SEZNAM DÍLŮ SCHŮDKŮ



seznam dílů schůdků 0,91 m

poz.	název dílu	ks
1	Noha	4
2	Oblouk	2
3	Stupeň	4
4	Šroub M6x50	8
5	Matice M6	8
6	Imbusový klíč 4	1

seznam dílů schůdků 1,07 m

poz.	název dílu	ks
1	Noha	4
2	Oblouk	2
3	Stupeň	6
4	Šroub M6x50	12
5	Matice M6	12
6	Imbusový klíč 4	1

seznam dílů schůdků 1,22 m

poz.	název dílu	ks
1	Noha	4
2	Oblouk	2
3	Stupeň	8
4	Šroub M6x50	16
5	Matice M6	16
6	Imbusový klíč 4	1

BAZÉNOVÉ SCHŮDKY

- Z bezpečnostních a praktických důvodů nenechávejte schůdky v bazénu zbytečně.
- Používejte je jen na nezbytně nutnou dobu, kdy se koupete.
- Bazénové schůdky jsou vystaveny působení chemických přípravků rozpuštěných ve vodě. Proto je občas zkontrolujte a v případě, že zaznamenáte příznaky chemické koroze, natřete je vhodným nátěrem.

8. BEZPEČNOSTNÍ PRAVIDLA

Váš bazén obsahuje velké množství vody a je dostatečně hluboký, aby představoval podstatné nebezpečí pro život a zdraví, pokud by nebyla přísně dodržována následující bezpečnostní pravidla. Ti, kdo poprvé používají bazén podstupují největší riziko zranění. Zajistěte, aby každý znal bezpečnostní pravidla dříve, nežli vstoupí do bazénu.



1. Zákaz skákání do bazénu nebo skákání střemhlav

Horní lišta stěny vašeho bazénu není lávka a nesmí být používána pro skákání do bazénu či skákání střemhlav. Nedovolte skákání do bazénu či skákání střemhlav do bazénu ze schůdků nebo horní lišty stěny bazénu. Skákání střemhlav či skákání do bazénu může mít za následek vážné zranění nebo smrt utonutím.



2. Nikdy nepoužívejte bazén osamoceni

Nikdy nedovolte, aby byl bazén používán bez dozoru prováděném přinejmenším jednou osobou, která nepatří mezi koupající se. Vždy musí být k dispozici někdo, kdo v případě nebezpečí poskytne pomoc.



3. Děti nenechávejte nikdy bez dozoru

Nikdy nenechte dítě samotné nebo bez dozoru v bazénu nebo v blízkosti bazénu - ani na jednu vteřinu.



4. Žádný „brajgl“

Nedovolte „řádění“ v bazénu nebo kolem vašeho bazénu. Povrchy mohou klouzat a být nebezpečné, když se namokří.



5. V noci osvětlíte bazén

Jestliže je bazén používán po setmění, musí být zajištěno odpovídající osvětlení. Osvětlení prostoru bazénu musí být dostatečné k tomu, aby se dala posoudit hloubka bazénu a aby byly vidět všechny prvky v bazénu a kolem něho. Osvětlení konzultujte s odborníkem.



6. Omezte přístup do bazénu

Neopouštějte židle nebo jiný nábytek vedle bazénu, který by mohlo dítě použít k tomu, aby se dostalo do bazénu. Schůdky musí být odstraněny, kdykoli je bazén bez dozoru. Velice se doporučuje plot kolem bazénu a zamykatelná vrátka. Některé právní předpisy je mohou požadovat.



7. Žádný alkohol nebo drogy

Požívání alkoholu nebo drog je neslučitelné s bazénovými aktivitami. Osoby, které pily alkohol nebo požíly jakoukoli drogu nesmí být puštěny do bazénu a je třeba je pečlivě pozorovat, když jsou v přílehlých prostorách.



8. Udržujte váš bazén čistý a zdravotně nezávadný

Voda v bazénu musí být pravidelně filtrována a chemicky ošetřována, aby byla zdravotně nezávadnou. Používejte vhodnou filtrační jednotku k odstranění rozptýlených částic a vhodné přípravky bazénové chemie podle jejich návodů, aby se zničily škodlivé bakterie a aby se zabránilo tvoření řas. Pamatujte, že zdravotně závadná voda je vážným zdravotním rizikem.

Výstraha: Neupravujte bazén ani neprovádějte žádné zásahy do konstrukce sestaveného a naplněného bazénu. Může to mít za následek zhroutil bazénu nebo i vážné zranění.

Na konci koupací sezóny se řiďte následujícími pokyny, aby byl váš bazén připraven na zimu. Přitom je důležité provádět pravidelnou péči o bazénovou vodu, včetně filtrování, až do okamžiku zazimování.

Platí: dobře zazimovaný bazén – snadné zprovoznění bazénu na jaře.

1. SNIŽTE HLADINU VODY V BAZÉNU

- Nejprve upravte hodnotu pH a koncentraci dezinfekční látky (např. chlóru) ve vodě v bazénu na správnou úroveň.
- Vyčistěte dno a hladinu vody od nečistot.
- Snižte hladinu vody ve vašem bazénu na úroveň asi 10 cm pod vratnou trysku. V případě použití zátky vratné trysky, tak 10 cm pod spodní hranu skimmeru.
- Usazeniny na stěně bazénu v původní úrovni hladiny je nutno před zaschnutím odstranit čistícím prostředkem.
- Ošetřete zbylou vodu vhodným přípravkem pro zazimování.

Výstraha: Nevypouštějte na zimu všechnu vodu z vašeho bazénu a nevyjímejte fólii.

Prázdný bazén by se mohl zhroutit.

- Vodu z bazénu vypouštějte na vlastním pozemku do trávy. V případě vypouštění vody do povrchového toku je třeba toto předem projednat s příslušným vodohospodářským orgánem.

2. ZKONTROLUJTE VŠECHNY SPOJE A ŠROUBY

- Presvědčete se, že všechny spoje konstrukce do sebe správně zapadají. Presvědčete se, že stěna bazénu se nevysunula z dolní lišty.
- Presvědčete se, že všechny šroubové spoje jsou pevně dotaženy.

3. PŘEDCHÁZEJTE REZIVĚNÍ

- Natřete všechna poškrábaná místa a zrezivělé plochy antikoročním nátěrem.

4. ZKONTROLUJTE FÓLIÍ

- Presvědčete se, že vrch fólie je stále připevněn ke stěně plastovými lištami. Nevyjímejte fólii z bazénu.

5. HLEDEJTE NETĚSNOSTI

- Presvědčete se, že fólie není děravá. V zimě může být únik vody příčinou vážného poškození vašeho bazénu.

6. PŘÍSLUŠENSTVÍ BAZÉNU

- Demontujte z bazénu všechno příslušenství bazénu, včetně bazénových schůdků.
- Při zazimování filtračního zařízení se řiďte pokyny pro jeho zazimování.
- Sběrač a vratnou trysku ponechte namontované na stěně bazénu.

Pamatujte: Nesprávné zazimování způsobí neplatnost záruky na bazén. Pečlivě splňte všechny pokyny pro zazimování.

Varování: Zamezte přístupu malým dětem a domácím zvířatům k bazénu v době, kdy je zazimován. Na zazimovaném bazénu nebruslete ani nevstupujte na led! Může dojít k poškození fólie nebo ke zranění.

10. ZÁRUČNÍ PODMÍNKY

ZÁRUČNÍ PODMÍNKY

Bazén a filtrační zařízení bylo vyrobeno z materiálů nejvyšší kvality a vysoké kvality provedení. Všechny součástky byly zkontrolovány a shledány nezávadnými. Záruka platí po dobu dvou let od data nákupu. Uschovejte všechny doklady o nákupu společně s návodem. Doklad o nákupu bude požadován při uplatňování záručních nároků. Reklamační zboží se řídí právním řádem ČR. Záruka se vztahuje na veškeré vady způsobené chybou ve výrobě nebo vadou materiálu ovlivňující těsnost a nepropustnost bazénu, jeho vnitřní folie a filtračního zařízení.

Kupující je povinen neprodleně po zakoupení bazénu zkontrolovat zda není porušen transportní obal nebo poškozen bazén včetně filtrace či jinak znehodnocen a o této skutečnosti neprodleně informovat prodejce.

Při zjištění závady na jednotlivých částech bazénu (bazén, filtrační zařízení, schůdky atd.) reklamujte pouze vadnou část.

Vykazuje-li bazén včetně filtrace zjevné vady, které se projeví ihned po zprovoznění, a pro které zařízení nelze používat, je kupující povinen zboží neprodleně reklamovat, nejpozději do tří měsíců od zakoupení. Na reklamační po této lhůtě se bude nahlížet takto:

záruka se nevztahuje na:

- opotřebení v důsledku nesprávné instalace nebo nesprávného používání, příp. nesprávného uskladnění
- běžné opotřebení zařízení odpovídající charakteru a době jeho užívání
- vady způsobené mechanickým poškozením
- vady způsobené vlivem živelných sil
- vady vzniklé v důsledku použití nestandardních prostředků pro chemickou údržbu bazénové vody a nevhodných čistících pomůcek
- přirozené stárnutí a blednutí folie bazénu v důsledku používání chemických prostředků k ošetřování bazénové vody, nebo vlivem slunečního záření
- na deformace vzniklé v souvislosti s nestabilním nebo neupraveným podlozím
- neoprávněný zásah do filtračního zařízení, nebo jeho poškození zanesenou vložkou filtru a škody způsobené vodou.

Výdaje spojené se ztrátou vody nejsou rovněž předmětem záruky.

TYTO POKYNY SI USCHOVEJTE!