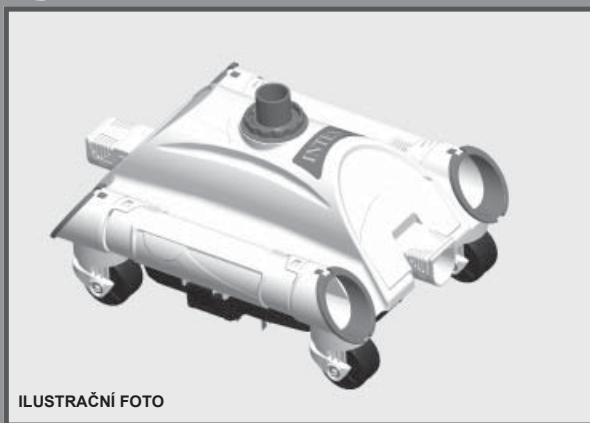


**DŮLEŽITÉ
BEZPEČNOSTNÍ POKYNY**

**Předtím než začnete s instalací výrobku,
přečtěte si, prosím, návod a řiďte se jeho
pokyny.**

Automatický bazénový vysavač



ILUSTRÁČNÍ FOTO

**Vzhledem k politice neustálého zdokonalování
výrobků si společnost INTEX vyhrazuje právo
kdykoliv bez předchozího upozornění změnit údaje,
vzhled nebo aktualizace (specifikace výrobku)!**

OBSAH

Varování	3
Referenční díly.....	4
Návod na instalaci	5-8
Čištění vysavače.....	9
Dlouhodobé skladování.....	11
Všeobecné bezpečnostní pokyny.....	11

DŮLEŽITÉ BEZPEČNOSTNÍ PŘEDPISY

Před uvedením výrobku do provozu si přečtěte všechny pokyny, ujistěte se, že jim rozumíte a řídte se jimi.

VAROVÁNÍ

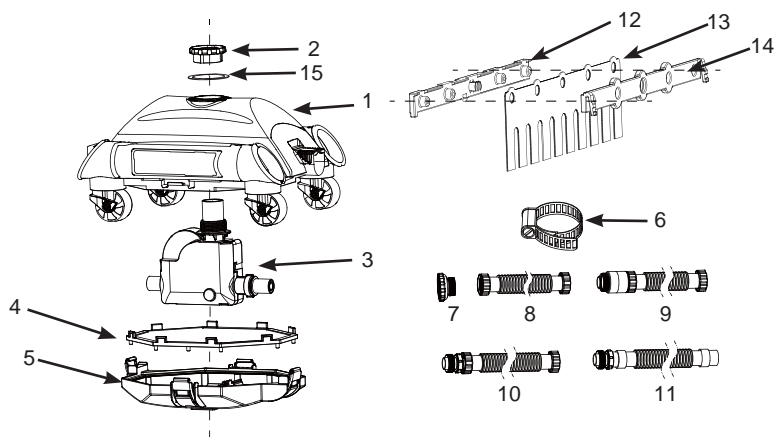
- V zájmu snížení rizika úrazu nedovolte dětem, aby tento výrobek používaly. Děti a postižené osoby mějte pod dohledem. Tento výrobek není hračka.
- Děti by si neměly za žádných okolností s tímto výrobkem hrát! Čistící ani údržbové práce by neměly být prováděny dětmi a pokud ano, tak pouze pod dohledem dospělých osob.
- Toto zařízení mohou obsluhovat děti starší 8 let, osoby s omezenými tělesnými, smyslovými nebo duševními schopnostmi, i osoby s nedostatkem zkušeností nebo znalostí. Takové osoby by však měly zařízení obsluhovat pouze pod dohledem, měly by být poučeny o možných rizicích spojených s jeho používáním a měly by těmto rizikům dobře porozumět.
- Nepoužívejte automatický vysavač, pokud se některé osoby koupají v bazénu.
- Při čištění zařízení se ujistěte, že je vypnuto filtrační čerpadlo ze zásuvky a není v provozu.
- Při problémech a vadách zařízení kontaktujte odborný servis. Neopravujte sami.
- Dbejte na pokyny v návodu a řídte se jimi.

NEUPOSLECHNUTÍ TĚCHTO VAROVÁNÍ MŮŽE VÉST K POŠKOZENÍ MAJETKU, ELEKTRICKÉMU ŠOKU NEBO JINÉMU VÁŽNÉMU ZRANĚNÍ VČETNĚ SMRTI.

Tato výstražná upozornění, pokyny a bezpečnostní pravidla zahrnují mnohá, zdaleka však ne všechna možná rizika a nebezpečí. Dávejte prosím pozor a správně vyhodnoťte možná nebezpečí při koupání.

REFERENČNÍ DÍLY

Předtím než se pustíte do sestavování výrobku, věnujte prosím několik minut svého času seznámení s jednotlivými díly, abyste lépe porozuměli všem souvislostem.



POZNÁMKA: Nákresy slouží pouze pro ilustraci. Výrobek se může lišit.

Číslo	Název	Ks	Číslo dílu
1	Horní strana vysavače	1	11749
2	Spojovací matka	1	11569
3	Řídící jednotka	1	11566
4	Sítka pro zachycení nečistot	1	11751
5	Spodní strana vysavače	1	11750
6	Svorka hadic	1	10272
7	Adaptér	1	11239
8	Hadice A	1	10850
9	Hadice B	3	10851
10	Hadice C	3	10852
11	Hadice D	1	10957
12	Držák kartáčů A	4	11493
13	Kartáče	12	11567
14	Držák kartáčů B	4	11494
15	Kroužek	1	11752

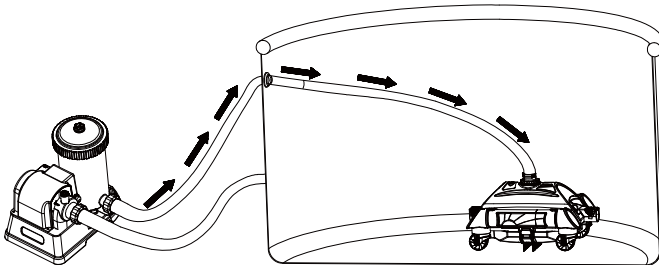
NÁVOD NA INSTALACI

DŮLEŽITÉ INFORMACE

Před instalací a použitím tohoto výrobku si pečlivě přečtěte tyto pokyny a důsledně je dodržujte.

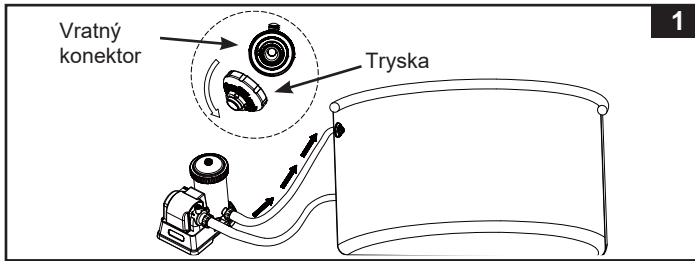
Důležité informace

- Automatický vysavač musí být připojen k filtračnímu čerpadlu s průtokem mezi 1600 - 3500 galonů / hod (6056 - 13248 litrů / hod).
- Účinnost čištění závisí na průtoku filtračního čerpadla, čím vyšší je průtok, tím vyšší je výkon.
- Nejprve sestavte filtrační čerpadlo a poté nastavte automatický vysavač.
- Pokud používáte pískový filtr, ujistěte se, že je pískové médium čisté. Před připojením automatického vysavače k vratnému konektoru spusťte filtrační čerpadlo na 10-15 minut a propláchněte jej.
- Automatický vysavač nebude fungovat, pokud čerpadlo filtru nefunguje.

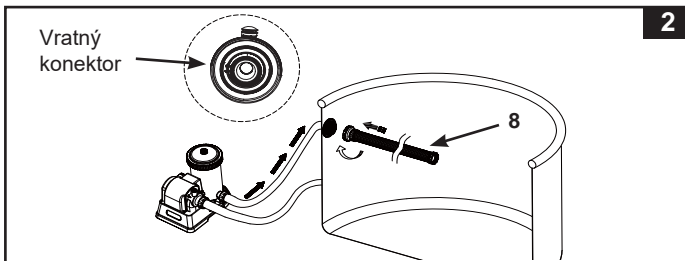


NÁVOD NA INSTALACI (pokračování)

1. Vypněte filtrační čerpadlo. Z vnitřku bazénu odšroubujte z vratného konektoru trysku. Viz obr. 1.



2. Konektor hadice A (8) našroubujte s adaptérem na vratný konektor zevnitř bazénu. Viz obr. 2.



3. Propojte zbytek hadic dohromady mimo bazén v pořadí podle popisu propojení hadic (Obr. 3), B-C-B-C-B-C-D nebo B-C-B-D.

Pro velikost kruhového bazénu nad 18' nebo obdélníkového bazénu o velikosti 12' a více **3**

(B) (C) (B) (C) (B) (C) (D)

Diagram 3 shows a sequence of seven hose connectors labeled (B), (C), (B), (C), (B), (C), and (D) connected in a line. Each connector is represented by a small icon showing its profile.

Pro velikost kruhového bazénu do 18' nebo obdélníkového bazénu do velikosti 12'

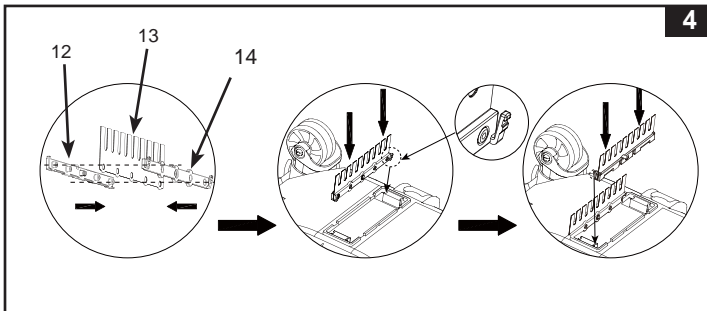
(B) (C) (B) (D)

Diagram 3 shows a sequence of four hose connectors labeled (B), (C), (B), and (D) connected in a line. Each connector is represented by a small icon showing its profile.

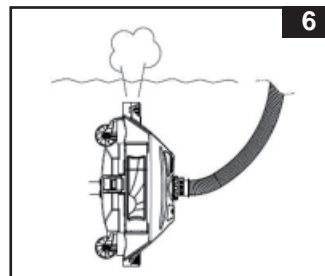
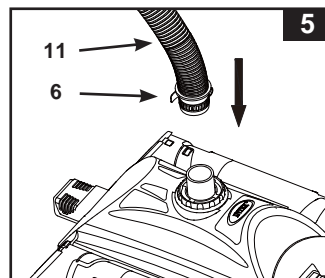
NÁVOD NA INSTALACI (pokračování)

4. Montáž kartáčů. Obr. 4.

POZNÁMKA: Při vysávání rozměrných nečistot nebo listů ze dna bazénu odstraňte kartáče ze spodní části zařízení.

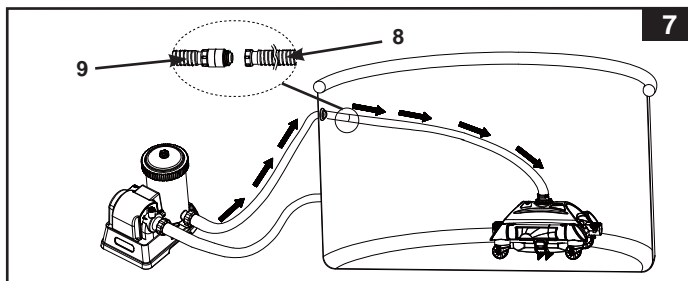


5. Pomocí hadicové svorky (6) upevníte konec hadice D (11) na horní otvor vysavače. Pro utažení hadicové svorky lze použít malou minci. Viz obr. 5.
6. Vložte automatický vysavač do vody. Hadici ponořujte postupně poté co je čistič již na dně bazénu. Počkejte až se přístroj odvzdušní. Viz obr. 6.
Po vytlačení veškerého vzduchu z hadice a automatického vysavače klesne zařízení na dno bazénu.

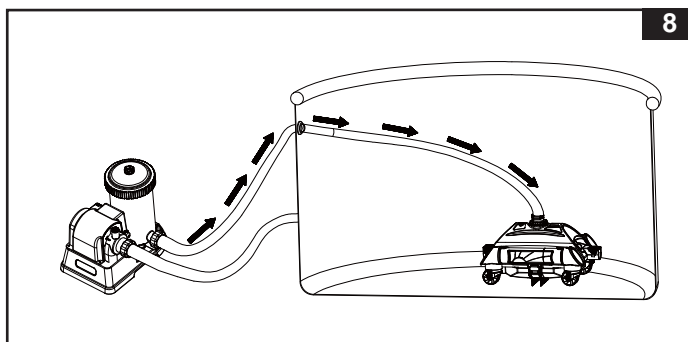


NÁVOD NA INSTALACI (pokračování)

8. Připojte hadici B (9) k hadici A (8) která byla již nainstalována v kroku 2. Viz obr. 7. Automatický čistič je nyní připraven k použití.



9. Zapněte filtrační čerpadlo a ujistěte se, že voda protéká automatickým vysavačem. Automatický vysavač se bude nyní pohybovat a vysávat dno bazénu. Viz obr. 8.

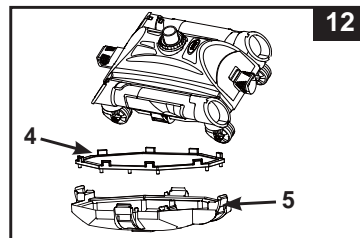
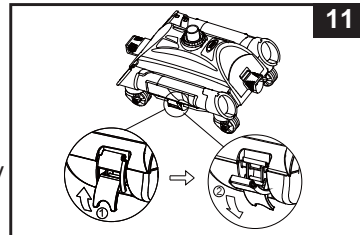
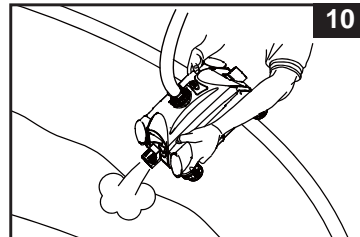
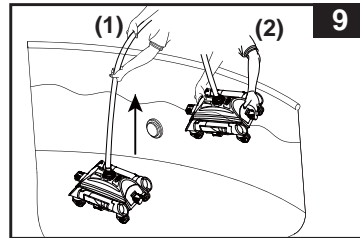


DŮLEŽITÁ POZNÁMKA

Jestliže automatický vysavač rozvíří zbytky nečistot a sedimenty ze dna bazénu, budete muset vyčistit či vyměnit častěji filtrační kartuši čerpadla, jelikož jemné usazeniny se zachytávají v kartuši.

VYJMUTÍ Z BAZÉNU A ČIŠTĚNÍ VYSAVAČE

1. Ujistěte se, že je filtrační čerpadlo vypnuté a odpojte napájecí kabel z elektrické zásuvky.
2. Pomalu vytahujte hadici automatického vysavače. Vysavač vytáhněte z vody oběma rukama. Viz obr. 9.
 UPOZORNĚNÍ: Nevytahujte přímo za hadici, mohlo by to poškodit hadicovou přípojku.
3. Uchopte spodek vysavače dvěma rukama a pomalu nakloňte automatický vysavač, aby se voda vylila. Viz obrázek 10. Po úplném odstranění vody z automatického vysavače přeneste zařízení z bazénu a položte ho na zem.
4. Uvolněte čtyři přezky umístěné na stranách vysavače. Viz obr. 11.
5. Demontujte síťku (4) ze spodní strany vysavače (5). Pokud jsou na síťce nečistoty, použijte zahradní hadici k jejich vypláchnutí. Viz obr. 12.
6. Sestavte zpět podle kroků 1, 2, 3, 4 a 5 pro další automatické čištění.



DLOUHODOBÉ SKLADOVÁNÍ

1. Ujistěte se, že je filtrační čerpadlo vypnuté a odpojte napájecí kabel z elektrické zásuvky.
2. Podle tohoto návodu vyjměte zařízení z bazénu.
3. Důkladně vyčistěte a usušte veškeré příslušenství a součásti zařízení.
4. Hadice uložte tak, aby se nepoškodily nadměrným ohybem nebo tlakem.
5. Při skladování odstraňte kartáče a položte je na rovné místo.
6. Originální balení lze použít k uskladnění. Skladujte na suchém a chladném místě.

VŠEOBECNÉ BEZPEČNOSTNÍ POKYNY

Váš bazén vám může přinést spoustu zábavy a potěšení, s vodou jsou ovšem spojena i určitá rizika. Abyste se vyvarovali eventuálních nebezpečí poranění a životu nebezpečných situací, bezpodmínečně si přečtěte bezpečnostní pokyny přiložené k výrobku a řiďte se jimi. Nezapomeňte, že výstražná upozornění na obalech sice zahrnují mnohá, přirozeně však ne všechna možná rizika. V zájmu větší bezpečnosti se prosím obeznamte s následujícími směrniciemi a výstražnými upozorněními vydanými národními organizacemi zabývajícími se problematikou bezpečnosti.

- Zajistěte neustálý dohled. Roli plavčíka by měla převzít spolehlivá a kompetentní dospělá osoba, zejména pokud se v bazénu nebo v jeho blízkosti nacházejí děti.
- Naučte se plavat.
- Udělejte si čas a osvojte si pravidla poskytování první pomoci.
- Každého, kdo na bazén dohlíží, poučte o možných nebezpečích a o použití bezpečnostních zařízení, například uzamykatelných dveří, zábran atd.
- Všem osobám, které bazén používají, a to včetně dětí, vysvětlíte, co dělat v případě nehody.
- Při koupání je důležitý zdravý rozum a správný úsudek.
- Opatrnost, opatrnost, opatrnost.