

Obsah

Přečíst před použitím	2
Technické parametry	2
Obsah balení	2
Důležité informace	3
Uživatelská příručka	4
AirPods 1 bez pouzdra pro bezdrátové nabíjení	5
AirPods 2 s pouzdem pro bezdrátové nabíjení	6
Apple Watch	6
Použití rychlého bezdrátového nabíjení s výstupním výkonem 5 W/7,5 W/10W	7
Pravidla pro bezpečné používání	7
Tipy pro péči	8
Předpisy pro přepravu a skladování	8
Likvidace	8

Přečíst před použitím

Děkujeme, že jste si vybrali nabíjení stanici Prestigio Revolt A1. Před použitím si přečtěte tuto příručku, abyste zajistili správné a bezpečné používání zařízení. V případě potřeby si ji ponechejte pro možnost nahlédnutí v budoucnu.

Vzhled a rozložení prvků se mohou lišit od obrázku a popisu níže, protože si výrobce – v rámci průběžného zdokonalování produktu – vyhrazuje právo bez upozornění změnit charakteristiky zařízení.

Společnost nenese žádnou odpovědnost za nesprávné používání zařízení.

Tato příručka slouží pouze k informačním účelům a neposkytuje žádné vyjádřené ani předpokládané záruky.

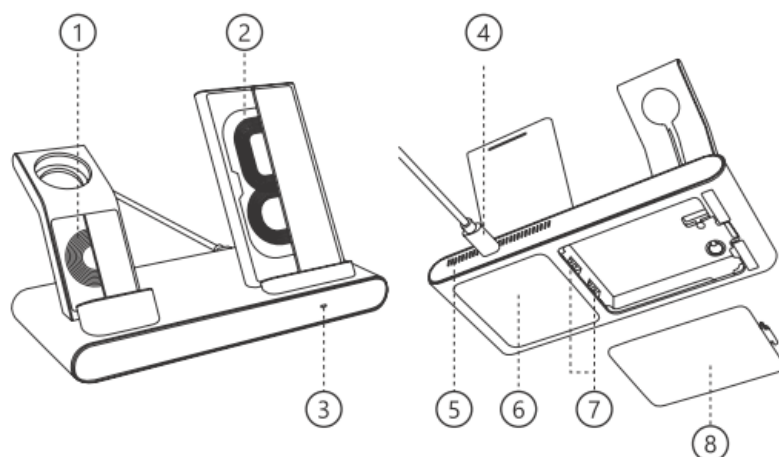
Všechny příslušné informace jsou k dispozici na webu www.prestigio.com.

Technické parametry

Jmenovité vstupní napětí, A (podporuje)	5 V, 2 A, 9 V, 2 A
Bezdrátová nabíječka Qi (podporuje), 2 cívky	5, 7,5, 10 W
Modul bezdrátového nabíjení pro AirPods Qi	2,5 W
USB-A (2 kusy)	5 V, 1 A
Délka napájecího kabelu USB-A typu C	1,5 m
Přípustná vzdálenost při použití bezdrátového modulu	4–6 mm

Obsah balení

Nabíjecí stanice Prestigio Revolt A1	1 ks.
1,5m kabel USB-A typu C	1 ks.
Stručná uživatelská příručka	1 ks.
Záruční list	1 ks.



- 1, 2. Cívky bezdrátového nabíjení
3. LED kontrolka
4. Adaptér USB typu C
5. Otvory pro přívod vzduchu
6. Protiskluzová páska
7. USB adaptéry
8. Spodní kryt

Důležité informace

Pokud se zařízení po připojení k modulu bezdrátového nabíjení nenabíjí nebo LED nepřetržitě bliká, zkontrolujte, zda k zadní části telefonu nejsou připevněny nějaké kovové předměty. Během nabíjení k zařízení nepřipevňujte platební karty, magnetické držáky ani žádné jiné kovové předměty.

			
Ano	Ne	Ne	Ne
Tenké pouzdro (až 4 mm)	Silné pouzdro (více než 4 mm)	Pouzdro s kovovým kroužkem	Magnetické podložky
			
Ano	Ne	Ne	Ne
Originální nabíjecí kabel Prestigio	Neoriginální nabíjecí kabely	Originální napájecí adaptér	Neoriginální nestandardní napájecí adaptér

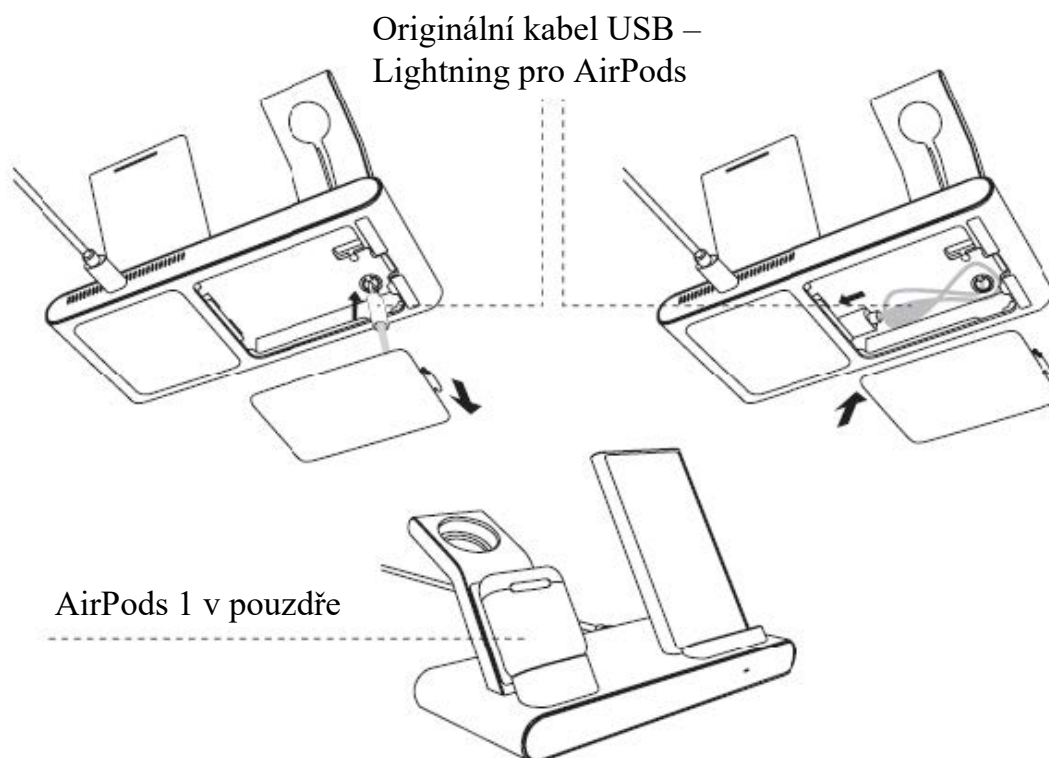
Uživatelská příručka Smartphone

Smartphone
s podporou bezdrátového nabíjení



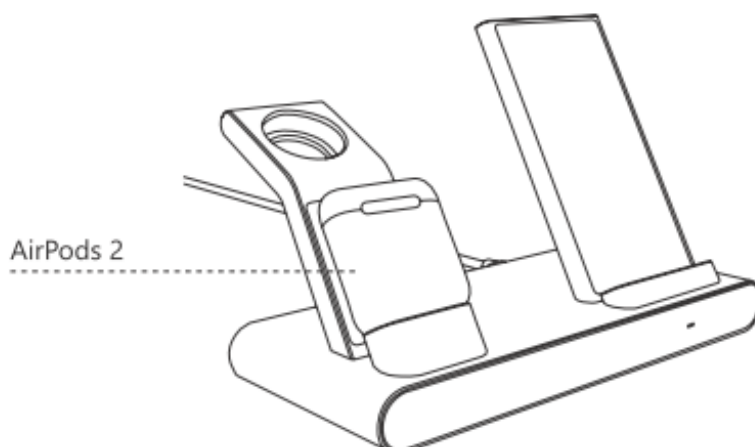
1. Použijte kvalitní 5V, 2A napájecí adaptér nebo adaptér pro rychlé nabíjení QC2.0/QC3.0 (9V, 2A).
2. Umístěte smartphone na nabíjecí stanici a ujistěte se, že se nabíjí.

AirPods 1 bez pouzdra pro bezdrátové nabíjení



1. Použijte originální kabel USB–Lightning pro AirPods 1 (není součástí balení).
2. Otevřete kryt ve spodní části pouzdra, připojte originální kabel USB–Lightning pro AirPods do stanice Prestigio Revolt A1 pro bezdrátové nabíjení a zajistěte ho.
3. Vytáhněte kabel, připojte ho k USB adaptéru a zavřete kryt.
4. Připojte AirPods 1 pomocí kabelu a nabíjení se spustí.

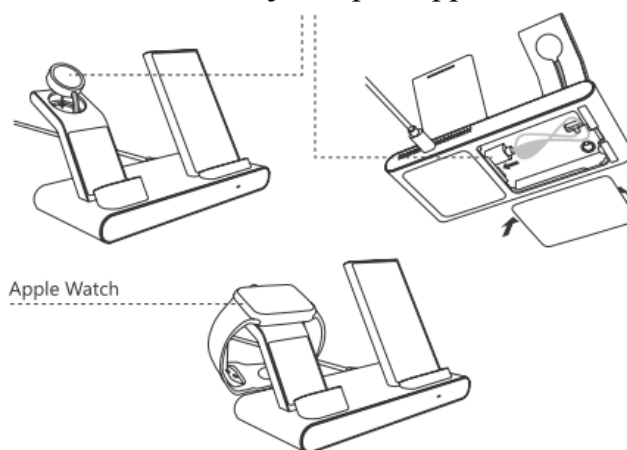
AirPods 2 s pouzdem pro bezdrátové nabíjení



1. Umístěte AirPods 2 na nabíjecí stanici a ujistěte se, že zařízení leží ve správné poloze.

Apple Watch

Bezdrátová nabíječka pro Apple Watch



1. Použijte originální bezdrátovou nabíječku Apple Watch (není součástí balení).
2. Vložte bezdrátovou nabíječku Apple Watch do slotu pro bezdrátové nabíjení na stanici Prestigio Revolt A1 a zajistěte ji.
3. Otevřete zadní kryt, vytáhněte kabel, připojte ho k USB adaptéru a zavřete kryt.
4. Nabíjení se zahájí po umístění hodinek na bezdrátovou nabíječku pro Apple Watch.

Použití rychlého bezdrátového nabíjení s výstupním výkonem 5 W/7,5 W/10W

Výstupní výkon	Typ napájecího adaptéru	Kompatibilní zařízení
5W	5V, 2A napájecí adaptér se specifikacemi	Jakékoli zařízení s podporou bezdrátového nabíjení, například iPhone 11 / 11 Pro / 11 Pro Max / iPhone 8 / 8 plus / iPhone X / XS / XS Max / XR, Samsung Galaxy Note 10 / 10+ / S10 / S10+ / S10e / S9 / S9+ / Note 9 / Note 8 / S8 / S8 plus / S7 / S7 edge / S6 edge / S6 edge plus / S6 / Note 5 a mnoho dalších
7,5W	Napájecí adaptér s podporou rychlého nabíjení QC2.0/QC3.0 (9 V, 2 A)	iPhone 11 / 11 Pro / 11 Pro Max / iPhone 8 / 8 plus / iPhone X / XS / XS Max / XR a další
Výstupní výkon	Typ napájecího adaptéru	Kompatibilní zařízení
10W	Napájecí adaptér s podporou rychlého nabíjení QC2.0/QC3.0 (9 V, 2 A)	Samsung Galaxy Note 10 / 10+ / S10 / S10+ / S10e / S9 / S9+ / Note 9 / Note 8 / S8 / S8 plus / S7 / S7 edge / S6 edge plus / Note 5 a další

Varování!

Při nabíjení 3 zařízení současně se doporučuje použít napájecí adaptér se specifikacemi 9 V, 2 A (QC2.0/3.0)

Pravidla pro bezpečné používání

1. Používejte zařízení výhradně k určenému účelu.
2. K nabíjení zařízení používejte pouze originální kabel a zdroj napájení.
3. Rozebírání zařízení a provádění změn jeho designu není povoleno. Servis a opravy zařízení by mělo provádět pouze autorizované servisní středisko.
4. Pokud zjistíte, že je některá část zařízení vadná nebo poškozená, okamžitě zařízení přestaňte používat, odpojte jej od napájení a obraťte se na servisní středisko.
5. Zabraňte tomu, aby se do zařízení dostala vlhkost, olej, chemikálie a další organické kapaliny. Nedoporučuje se používat zařízení v místech s vysokou vlhkostí (například v koupelně).
6. Nepoužívejte zařízení na místech s nadměrnou prašností.
7. Udržujte zařízení a veškeré příslušenství mimo dosah dětí.

Tipy pro péči

K čištění zařízení používejte suchý, měkký hadřík nebo ubrousky bez alkoholu na čištění kancelářského vybavení.

Předpisy pro přepravu a skladování

1. Pokud nebudete zařízení delší dobu používat, dobijte baterii naplno každých 6 měsíců, abyste zachovali její výkon.
2. Zařízení není určeno pro použití v obytných, komerčních a průmyslových oblastech s vystavením nebezpečným a škodlivým výrobním faktorům.
3. Doporučuje se používat a skladovat zařízení při teplotách mezi -10 °C do $+40\text{ °C}$ a relativní vlhkosti 30–80 %.
4. Dlouhodobé skladování je povoleno pouze v původním obalu na tmavém, suchém, čistém a uzavřením místě.
5. Přeprava je možná jakýmkoli typem transportu a na jakoukoli vzdálenost. Během přepravy musí být nabíjecí stanice a příslušenství v původním obalu.

Likvidace

Zařízení a USB kabel nikdy nelikvidujte společně s běžným domovním odpadem. Na konci životnosti zařízení odevzdejte do recyklačního střediska pro elektroniku.