



## UŽIVATELSKÝ NÁVOD

USER MANUAL

Výrobce a dovozce / Manufacturer and importer:  
IMMAX, Pohoří 703, 742 85 Vřesina, EU | www.immaxneo.cz | www.immaxneo.com  
Vyrobeno v P.R.C.

### Immax NEO Smart Termostatická hlavice Zigbee

#### SPECIFIKACE PRODUKTU

Napájení: 2 x AA1,5 V, alkalické baterie  
Přesnost měření teploty: +0,5°C  
Senzor: NTC (10k)1%  
Max. prodloužení: 4,5 mm  
Rozsah nastavení teploty: 5 ~ 35 °C  
Teplota pracovního prostředí: -10 ~ 60 °C  
Velikost (mm): 53 \* 89,5mm  
Rozsah zobrazení teploty: 1 ~ 70 °C  
Velikost závitů: M30 \* 1,5

Stáhněte si aplikaci "Immax NEO PRO" z Google Play a App Store nebo načtěte přiložený QR kód



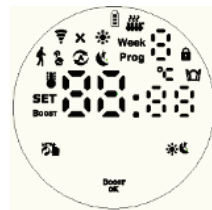
1. Pro zprovoznění termostatické hlavice je zapotřebí mít chytrou bránu Immax NEO PRO. Pokud máte chytrou bránu přidanou do aplikace Immax NEO PRO, klikněte v aplikaci na ikonu „Místnost“ a potom na ikonu „+“ pro přidání nového zařízení. Potom v záložce Immax NEO vyberte Termostatickou hlavici.

2. Na termostatické hlavici dlouze stiskněte tlačítka a pro aktivování režimu připojení. Symbol ukazující WiFi připojení bude rychle blikat.

3. V aplikaci Immax NEO PRO potvrďte, že symbol WiFi připojení rychle bliká a dále postupujte dle instrukcí v aplikaci.  
Informace o nastavení brány Immax NEO PRO naleznete uživatelské příručce chytré brány.

#### DISPLAY A TLAČÍTKA

	ikona
A	Automatický režim;  Manuální režim  Režim úspory energie ECO Vybítá baterie;  Dětský zámek; <b>BOOST</b> Režim zvýšeného výkonu vytápění; Funkce otevřeného okna  Komfortní režim <b>Prog</b> Režim přednastaveného programu  Prázdninový režim
B	Teplota v místnosti <b>Week</b> Nastavení časovače Stav připojení k Zigbee síti <b>SET</b> Nastavení teploty/Pokročilé nastavení  Stav ventilu



Ikony	Popis
	1. Krátkým stisknutím přepínáte mezi Automatickým a Manuálním režimem 2. Dlouhým stisknutím vstoupíte do Pokročilého nastavení
	1. Krátkým stisknutím přepínáte mezi Komfortním režimem a Režimem úspory energie ECO 2. Dlouhým stisknutím po dobu 3 vteřin zobrazíte stav otevření ventilu
	1. Dlouhým stisknutím do 3 vteřin spustíte funkci BOOST: spustí se režim rychlého ohřevu BOOST, krátkým stisknutím libovolné klávesy tuto funkci ukončíte a vrátíte se do předcházejícího se pracovního režimu 2. Při nastavování jiných funkcí krátkým stisknutím tlačítka toto nastavení potvrdíte 3. Stisknutím tlačítka na dobu delší než 3 vteřiny aktivujete funkci Uzamčení/Odemknutí kláves
<b>Otáčení</b>	1. Ve směru hodinových ručiček se hodnota zvyšuje 2. Proti směru hodinových ručiček se hodnota snižuje

#### INSTALACE A POČÁTEČNÍ UVEDENÍ DO PROVOZU

Po zapnutí termostatické hlavice se na 3 vteřiny zobrazí všechny ikony.	
<b>Nastavení času :</b> Když bliká ikona <b>Week</b> stiskněte  a otáčení nastavte požadovanou hodinu, potom stiskněte opět  a otáčením nastavte požadovanou minutu, dalším stisknutím  a otáčením nastavíte den v týdnu. Posledním stisknutím  vaše nastavení uložíte. Poznámka: Pokud potřebujete nastavit čas při normálním provozu termostatické hlavice, dlouze stiskněte  (dále než 3 vteřiny) pro vstup do Pokročilého nastavení. Poté stisknutím klávesy  vyberte <b>Week</b> a krátkým stisknutím  vstoupíte do nastavení času. Potom postupujte dle návodu výše.	
Pokud se zobrazí ikona „Ad“ stiskněte tlačítko  pro spuštění kontrolního systému. Při zobrazení "1", se jedná o první krok samo testování. Při zobrazení "2", vstoupila hlavice do druhé fáze testování. Pokud kontrola proběhne v pořádku, termostatická hlavice se vrátí do běžného provozu. Pokud se po testování objeví chybová hláška, odstraňte nejdříve vyhodnocený problém a teprve potom se hlavice vrátí do normálního režimu.	
E1 Ponucha motoru	
E2 Ponucha senzoru	
Blikající ikona upozorňuje na vybité baterie	

#### SPECIÁLNÍ FUNKCE

<b>Prázdninový režim</b>	Dlouze stiskněte  (dále než 3 vteřiny) pro vstup do Pokročilého nastavení. Poté stisknutím klávesy  vyberte  Prázdninový režim. Krátkým stisknutím  vstoupíte do možnosti nastavení teploty, dalším stisknutím  přistoupíte k nastavení dnů. Otáčením nastavíte požadované hodnoty a pro uložení stiskněte opět . Prázdninový režim ukončíte stisknutím
<b>Funkce otevřeného okna</b>	Funkce detekce otevřeného okna je ve výchozím stavu vypnutá. Pokud chcete funkci zapnout, můžete tak udělat v Pokročilém nastavení.
<b>Komfortní režim</b>	Dlouze stiskněte  (dále než 3 vteřiny) pro vstup do Pokročilého nastavení. Poté stisknutím klávesy  vyberte  a krátkým stisknutím  můžete přistoupit k nastavení Komfortního režimu. Otáčením a následným potvrzením  uložte nastavené hodnoty.
<b>Režim úspory energie ECO</b>	Dlouze stiskněte  (dále než 3 vteřiny) pro vstup do Pokročilého nastavení. Poté stisknutím klávesy  vyberte  a krátkým stisknutím  můžete přistoupit k nastavení Režimu úspory energie ECO. Otáčením a následným potvrzením  uložte nastavené hodnoty.

#### NASTAVENÍ AUTOMATICKÉHO REŽIMU

Dlouze stiskněte (dále než 3 vteřiny) pro vstup do Pokročilého nastavení. Poté stisknutím klávesy vyberte **Prog** a krátkým stisknutím můžete přistoupit k nastavení Automatického režimu. Krátkým stisknutím zvolte který z režimů chcete nastavit: 5 = 5+2 dny, 6 = 6+1 dní a **nebo** 7 = 7 samostatných dnů. Stisknutím potvrďte zvolený režim a pak otáčením nastavte požadovanou **teplotu**, **čas** a den. Stisknutím uložte. Pokud nic nestisknete hodnoty se automaticky uloží za 10 vteřin.

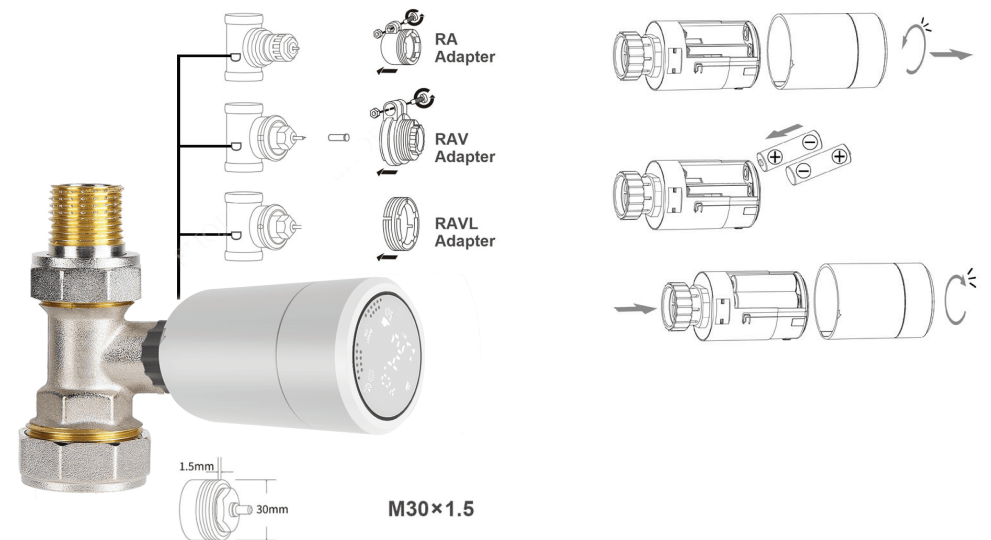
period	Výchozí období	Výchozí teplota
1	6:00	20°C
2	8:00	15°C
3	11:30	15°C
4	12:30	15°C
5	17:30	20°C
6	22:00	15°C

#### POKROČILÉ NASTAVENÍ

Dlouze stiskněte (dále než 3 vteřiny) pro vstup do Pokročilého nastavení. Poté stisknutím klávesy vyberte **SET** a krátkým stisknutím vstoupíte do nastavení rozšířených možností. Stisknutím ikony procházíte mezi jednotlivými funkcemi a otáčením měníte hodnoty u daných funkcí. Stisknutím uložte. Pokud nic nestisknete hodnoty se automaticky uloží za 10 vteřin.

	položka	Nastavení parametrů	výchozí
1	Korekce naměřené teploty	-9~+9°C (poté se zobrazuje teplota s touto korekcí)	-1°C
2	Funkce otevřeného okna: hodnota: teplota a čas	1: pokud je zobrazeno -- tak je funkce vypnutá. Otáčením nastavíte teplotu o kolik musí poklesnout teplota na čidle pro aktivaci funkce. (rozsah nastavení teploty: 5-25°C) 2: Čas detekce: 5-60min (čas za který musí dojít k poklesu teploty aby byla funkce aktivovaná) Stisknutím  uložte změny.	--
3	Automatické uzamčení, pokud s termostatickou hlavicí nikdo nic nedělá 10 minut	0: vypnuto 1: <u>zapnuto</u>	0
4	Nastavení minimální teploty	1-15°C	5°C
5	Nastavení maximální teploty	16-70°C	35°C
6	Doba trvání režimu BOOST	100s-900s Kroky 100 sekund	300
7	Spustit/zastavit nastavení rozdílu oproti požadované teplotě	0,5 - 1,5	1
8	Typ ovládní ventilu	0: PID 1: zapnuto/vypnuto	0
9	Reset	Nastavte na display hodnotu 88 a potom po nebo proti směru hodinových ručiček přenastavte na hodnotu 00. Stisknutím tlačítka  termostatickou hlavicí vyresetujete.	

#### CONNECTOR COMPATIBILITY





immax  
**neo**  
Intelligent friendly light



## USER MANUAL

Manufacturer and importer:  
IMMAX, Pohoří 703, 742 85 Vřesina, EU | www.immaxneo.cz | www.immaxneo.com  
Made in P.R.C.

### Immax NEO Smart Radiator Actuator Zigbee

#### PRODUCT SPECIFICATIONS

Power supply: 2 x AA1.5 V, alkaline batteries  
Temperature measurement accuracy: + -0.5°C  
Sensor: NTC (10k) 1%  
Max. extension: 4.5 mm  
Temperature setting range: 5 ~ 35°C  
Working temperature: -10 ~ 60°C  
Size (mm): 53 \* 89.5mm  
Temperature display range: 1 ~ 70°C  
Thread Size: M30 \* 1,5

Download the "Immax NEO PRO" app from Google Play and the App Store or load the attached QR code



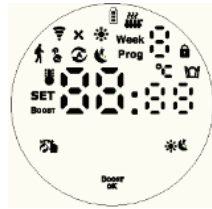
1. After the ZigBee gateway is configured, enter the gateway to add sub-devices, and wait for the actuator to be powered on and the system self-check is completed.

2. Long press a to active flashing access network connected mode.

Please refer to the gateway manual for Zigbee gateway configuration.

### DISPLAYS AND BUTTONS

No.	Icon
A	Auto Mode;  Manual mode;  Energy saving mode
	Low battery;  Children lock;  BOOST Boost mode;
	Open Window function;  Comfort mode
	Auto mode period;  Holiday mode
B	Room temperature  Week Time setting
	Zigbee connection status
SET Set temperature/Advanced options  Valve status	



keys	Represent
	1.Short press to switch manual mode and auto mode 2.Long press to enter advanced setting
	1.Short press to switch between comfort mode and energy saving mode 2.Long press for 3 seconds to view valve open status
	1. Long press 3 seconds to start the BOOST function: turn on the BOOST fast heating mode, short press any key during operation to exit this function and return to the previous working mode 2. When setting other functions, short press is the confirmation 3. Long press for 3 seconds to lock/unlock keys
Rotation	1. Clockwise, the value increases 2. Counterclockwise, the value decreases

### INSTALLATION AND INITIAL COMMISSIONING

After power on, the screen will show all for 3 seconds.	
Time setting: when <b>Week</b> flashing then press  enter hour setting, turn the rotation to adjust the value, press  again enter minute setting, turn the rotation to adjust the value, press  again to set week, turn the rotation to adjust the value, press  to confirm setting and remember time. Note: after the actuator completes its self-check under normal working status, if need to modify time, long press  3s access to advanced setting. And press  to choose <b>Week</b> , short press  enter time setting, the same as above method.	
When display "Ad", press  Start system self-check, when display "1", this is the first step of system self-check. When Display "2", this is the second step for self-check, after finish self-check. If there is no fault prompt, it will enter the normal working state. If there is a fault prompt, please handle the fault first, otherwise it will not enter the normal working state.	
E1 Motor fault	
E2 Sensor fault	
Flashing show low battery	

### SPECIAL FUNCTION DESCRIPTION

<b>Holiday mode</b>	Press  3s access to advanced setting, short press  to choose holiday mode  then short press  enter temperature setting, again short press  days setting, turn the rotation to adjust value, then short  enter holiday mode. Under holiday mode, short press  to exit holiday mode.
<b>Open Windows Function</b>	The actuator turns off the window opening function by default, if you need to use it, you can turn it on in the advanced option 2 setting [reset disable when changing the battery]
<b>Comfort mode</b>	Press and hold  for 3 seconds to enter the advanced setting, short press  to switch to the comfort mode , short press  to enter the comfort mode parameter setting, turn the rotation to adjust value
<b>Energy saving mode</b>	Press and hold  for 3 seconds to enter the advanced setting, short press  to switch to the energy saving mode , short press  to enter the energy saving mode parameter setting, turn the rotation to adjust value

### AUTO MODE SETTING

Long press about 3s access to advanced setting, short press switch to auto mode setting short press access to auto mode setting, short press to choose which item you want. First set the auto mode to 5 means :5=5+2 days, 6 = 6+1 days, 7 = 7 days, after press to access to hour or minute setting, short press again access to temperature setting, turn the rotation to adjust value.

short press choose: hour, minute, time period, and turn the rotation to adjust value, finished setting, about 10 seconds will automatic save and exist.

Period	Default period	Default temperature
1	6:00	20°C
2	8:00	15°C
3	11:30	15°C
4	12:30	15°C
5	17:30	20°C
6	22:00	15°C

### ADVANCED OPTIONS

Press for 3-5s to access to advanced setting, short press to select the advanced option parameter setting icon SET, short press to enter the advanced option parameter setting, turn the rotation to adjust value, after each parameter is set, short press to enter the next option setting, all After the setting is completed, the key is not operated for 10 seconds, the parameters are saved and the setting is exited.

No	Item	Setting parameters	default
1	<u>Korekce naměřené teploty</u>	-9+9°C(Displayed as the corrected room temperature value)	-1°C
2	Open window function parameter: temperature and running time	1: display  means disable open window function, rotating the knob clockwise display 5°C means this function enable (temperature setting range: 5-25°C) 2: Running time: 5-60min (after enable function, press  change setting)	
3	Automatic lock if no operation more than 10 minutes	0: Disable 1: Enable	0
4	Setting temperature minimum limit	1-15°C	5°C
5	Setting temperature maximum limit	16-70°C	35°C
6	BOOST mode running time	100s-900s, Steps of 100 seconds	300
7	Start/stop working temperature difference setting	0.5-1.5	1
8	Control type of valve	0: PID 1: ON/OFF	0
9	Reset	Display 88, turn the knob clockwise or counterclockwise to change to 00, press  to reset, The screen will be fully displayed for 2 seconds.	

### CONNECTOR COMPATIBILITY

