

CONEXIÓN BLUETOOTH

El transmisor bluetooth permite enviar audio a cualquier dispositivo bluetooth tales como altavoces o auriculares. Para ello, será necesario vincular previamente el transmisor bluetooth **BTX-3011** con el dispositivo bluetooth de reproducción.

- 1) Active la opción bluetooth en su dispositivo receptor de bluetooth. Dependiendo del dispositivo a vincular, únicamente deberá activar el modo bluetooth o bien deberá también pulsar el botón de vinculación (en la mayoría de equipos: PAIR).
- 2) Conecte el puerto USB del transmisor **BTX-3011** y el indicador luminoso de estado se iluminará de manera intermitente en rojo y azul durante 30 segundos, indicando que está listo para vincular.
- 3) Espere durante aproximadamente 20-30 segundos y la vinculación se realizará automáticamente cuando el indicador luminoso del **BTX-3011** se ilumine rápidamente 3 veces en azul. Una vez vinculados los dispositivos, el indicador luminoso se encenderá cada 6 segundos.

Si apaga y vuelve a encender el transmisor **BTX-3011** con el modo bluetooth activado en su dispositivo receptor de bluetooth, no será necesario volver a vincular ambos equipos entre sí.

ESPECIFICACIONES TÉCNICAS

	BTX-3011
CARACTERÍSTICAS	Transmisor bluetooth. Permite escuchar la TV con auriculares bluetooth. Diseño compacto y ligero. Bluetooth 3.0 EDR A2DP. Distancia de transmisión 10 m.
ENTRADA	1 auxiliar, jack 3'5 mm estéreo con cable de 30 cm
INDICADORES	Indicador luminoso de estado
ALIMENTACIÓN	5 V CC mediante el puerto USB del televisor, ordenador, etc.
MEDIDAS	20 x 10 x 39 mm fondo

Por la presente, **FONESTAR SISTEMAS S.A.** declara que el tipo de equipo radioeléctrico **BTX-3011** es conforme con la Directiva 2014/53/EU.

El texto completo de la declaración UE de conformidad está disponible en la dirección Internet siguiente:

fonestarelectronics.com/ES/BTX-3011

GARANTÍA

Este producto ha sido sometido a prueba y ha superado el correspondiente control de calidad antes de su puesta en el mercado.

FONESTAR garantiza la conformidad del producto para el uso al que está destinado durante un periodo de 2 años a partir de la fecha de entrega y se compromete a su reparación o sustitución en los términos que expresa la Ley General para la Defensa de los Consumidores y Usuarios, Real Decreto Legislativo 1/2007 de 16 de Noviembre.

La falta de conformidad en los 6 primeros meses por un defecto de fabricación será subsanada sin más trámites que los indicados en este documento relativos a la presentación de justificantes de compra. A partir de los 6 primeros meses **FONESTAR** se reserva el derecho de requerir la justificación de que el producto se entregó con dicha falta.

Quedan excluidas de esta garantía las averías producidas por: uso inadecuado o negligente, accidentes, piezas sometidas a desgaste natural, roturas, quema, derrame de líquidos u otras sustancias o humedad excesiva, deterioro de pilas y manipulación interna del aparato, del software o de sus componentes por personal no autorizado y, en general, por cualquier uso disconforme con la naturaleza del producto y la finalidad del contrato.

En caso de necesitar algún servicio durante el periodo de garantía por la falta de conformidad, póngase en contacto con el comercio o distribuidor donde adquirió el producto en un plazo máximo de dos meses desde tener conocimiento de ella. Solo en caso de que le resulte imposible o suponga una carga excesiva deberá dirigirse directamente a **FONESTAR**.

Es imprescindible la presentación de la factura o justificante de compra con indicación de la fecha, sin enmiendas ni tachaduras, para acogerse a los beneficios de esta garantía.

Este documento añade datos y nunca disminuye los derechos legales del usuario, que en todo caso está amparado por la Ley General para la Defensa de los Consumidores y Usuarios, Real Decreto Legislativo 1/2007 de 16 de Noviembre.



FONESTAR está adherida a Ecoembalajes España, S. A. "ECOEMBES", con el número 03497 y todos nuestros artículos llevan el Punto Verde respaldado por nuestra adhesión y cotización al mencionado organismo para el reciclado y gestión posterior de todos nuestros embalajes.

FONESTAR está inscrito en el Registro de Aparatos Eléctricos y Electrónicos (RAEE) como sección especial del Registro de Establecimientos Industriales (REI) con el número de inscripción 001851.

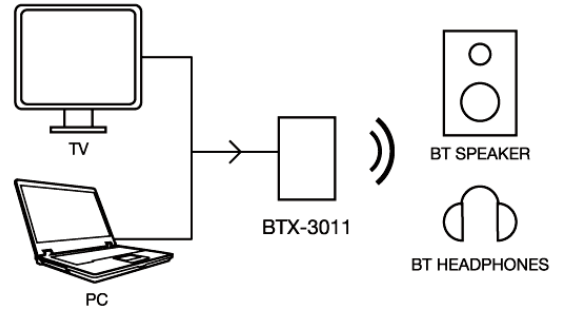
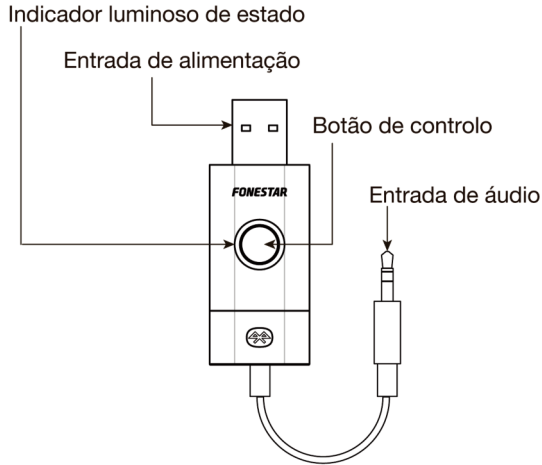
FONESTAR S.A. - NIF A28780443 - Polígono Trascueto - 39600 - Revilla de Camargo, Cantabria (España)

www.fonestar.com



BTX-3011

EMISSOR DE ÁUDIO BLUETOOTH



LIGAÇÃO BLUETOOTH

O transmissor bluetooth permite enviar áudio a qualquer dispositivo Bluetooth, tal como altifalantes ou auscultadores. Para tal, será necessário emparelhar primeiro o transmissor bluetooth **BTX-3011** com o dispositivo bluetooth de reprodução.

- 1) Ative a opção bluetooth no seu dispositivo recetor de bluetooth. Dependendo do dispositivo a emparelhar, apenas deverá ativar o modo bluetooth ou também pressionar o botão de emparelhamento (na maior parte dos equipamentos: PAIR).
- 2) Ligue a porta USB do transmissor **BTX-3011** e o indicador luminoso de estado irá piscar a vermelho e azul durante 30 segundos, indicando que está pronto a emparelhar.
- 3) Espere durante aproximadamente 20-30 segundos e o emparelhamento será feito automaticamente quando o indicador luminoso do **BTX-3011** piscar rapidamente 3 vezes a azul. Após emparelhar os dispositivos, o indicador luminoso irá acender a cada 6 segundos.

Se desligar e voltar a ligar o transmissor **BTX-3011** com o modo bluetooth ativado no seu dispositivo recetor de bluetooth, não será necessário voltar a emparelhar os equipamentos.

ESPECIFICAÇÕES TÉCNICAS

	BTX-3011
CARACTERÍSTICAS	Emissor bluetooth. Permite ouvir TV com auscultadores bluetooth. Design compacto e leve. Bluetooth 3.0 EDR A2DP. Distância de transmissão 10 m.
ENTRADA	1 auxiliar, jack 3'5 mm estéreo com cabo de 30 cm
INDICADORES	Indicador luminoso de estado
ALIMENTAÇÃO	5 V CC através da porta USB da televisão, computador, etc.
MEDIDAS	20 x 10 x 39 mm profundidade

A abaixo assinada, **FONESTAR SISTEMAS S.A.** declara que o presente tipo de equipamento de rádio **BTX-3011** está em conformidade com a Diretiva 2014/53/EU.

O texto integral da declaração de conformidade está disponível no seguinte endereço de Internet:

fonestarelectronics.com/ES/BTX-3011

GARANTIA

Este produto foi submetido a testes e superou o correspondente controlo de qualidade antes de ser colocado no mercado.

FONESTAR garante a conformidade do produto para a utilização a que está destinado durante um período de 2 anos a partir da data de entrega, compromete-se à sua reparação ou substituição nos termos que expressa a Lei Geral para a Defesa dos Consumidores e Utilizadores, Real Decreto Legislativo 1/2007 de 16 de Novembro.

A falta de conformidade nos primeiros 6 meses por um defeito de fabrico será corrigida sem mais trâmites que os indicados neste documento, relativos à apresentação do comprovativo de compra. A partir dos primeiros 6 meses, a **FONESTAR** reserva-se ao direito de requerer a justificação de que o produto foi entregue com a dita falta.

Ficam excluídas desta garantia as avarias produzidas por: uso inadequado ou negligente, acidentes, peças submetidas a desgaste natural, roturas, queimaduras, derrame de líquidos, outras substâncias ou humidade excessiva, deterioro das pilhas e manipulação interna do aparelho, do software ou das suas componentes por pessoal não autorizado e em geral por qualquer utilização desconforme com a natureza do produto e a finalidade do contrato.

No caso de necessitar de algum serviço durante o período de garantia por falta de conformidade, contacte com a loja ou distribuidor onde adquiriu o produto num prazo máximo de dois meses desde que teve conhecimento dela. Só no caso de lhe ser impossível ou suponha uma carga excessiva, deverá dirigir-se directamente à **FONESTAR**.

É imprescindível a apresentação da factura ou comprovativo de compra com indicação da data, sem emendas nem riscos, para ter direito aos benefícios desta garantia.

Este documento acrescenta dados e nunca diminui os direitos legais do utilizador, que em todo o caso está protegido pela Lei Geral para a Defesa dos Consumidores e Utilizadores, Real Decreto Legislativo 1/2007 de 16 de Novembro.



FONESTAR aderiu à Ecoembalajes España, S. A. "ECOEMBES", com o n.º 03497 e todos os nossos artigos têm o símbolo Punto Verde, devido à nossa adesão ao mencionado organismo para a reciclagem e posterior gestão de todas as nossas embalagens.

FONESTAR está inscrita no Registro de Aparelhos Eléctricos e Electrónicos (RAEE) como secção especial do Registro de Estabelecimentos Industriais (REI) com o número de inscrição 001851

FONESTAR S.A. - NIF A28780443 - Polígono Trascueto - 39600 - Revilla de Camargo, Cantabria (Espanha)

www.fonestar.com