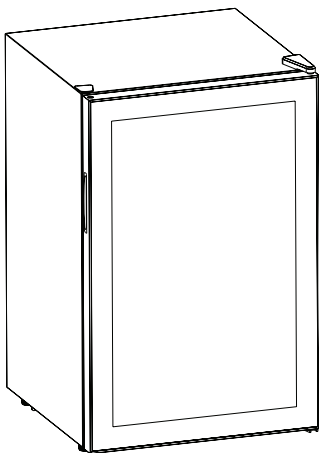


guzzanti

**CHLADNIČKA NÁPOJŮ
CHLADNIČKA NÁPOJOV
CHŁODZIARKA NAPOJÓW
ITALHÚTŐ
HLADILNIK ZA PIJAČE
GETRÄNKEKÜHLSCHRANK
BEVERAGE COOLER**

GZ-117A



**Návod k obsluze
Návod na obsluhu
Instrukcja obsługi
Használati útmutató
Navodila za uporabo
Gebrauchsanleitung
Instruction manual**



Z bezpečnostních důvodů si před prvním použitím spotřebiče pozorně přečtěte tento návod k obsluze, zajistíte tak bezpečný provoz.

Chladnička nápojů

Děkujeme Vám za zakoupení této chladničky.

Provoz spotřebiče je velmi jednoduchý, věnujte však prosím několik minut pročtení tohoto návodu. Návod k obsluze obsahuje důležité bezpečnostní pokyny a tipy.

Tento spotřebič je určen výhradně ke skladování nápojů.



VAROVÁNÍ:

RIZIKO ÚRAZU ELEKTRICKÝM PROUDEM

PRO UŽIVATELE V EVROPĚ: Tento spotřebič musí být uzemněný.

Poškozený napájecí kabel smí vyměnit pouze kvalifikovaný odborník, aby se předešlo nebezpečí úrazu elektrickým proudem. **NEPOKOUŠEJTE SE OPRAVOVAT SPOTŘEBIČ SVĚPOMOCÍ.** Ujistěte se, že je spotřebič správně uzemněný. Pokud při dotyku chladničky pocítíte elektrický výboj, přestaňte spotřebič ihned používat.

LIKVIDACE STARÉHO SPOTŘEBIČE

POKUD JE TO MOŽNÉ, DEMONTUJTE DVÍŘKA A ZLIKVIDUJTE JE SAMOSTATNĚ.

VAROVÁNÍ - CHEMICKÉ NEBEZPEČÍ: NEDOVOLTE DĚTEM, ABY SI HRÁLY SE STARÝM SPOTŘEBIČEM. PRO POKYNY TÝKAJÍCÍ SE SPRÁVNÉ LIKVIDACE SE OBRÁŤTE NA MÍSTNÍ SAMOSPRÁVU.

Před likvidací starého spotřebiče se prosím ujistěte, že je vypnutý a bezpečný. Odpojte spotřebič od elektrické sítě, zabráníte tak uvíznutí dětí uvnitř.

Pamatujte prosím: Chladicí systém spotřebiče obsahuje plyny a chladiva, které vyžadují speciální likvidaci. Informace o správné likvidaci vysloužilého spotřebiče Vám podá místní středisko likvidace odpadu. Pokud máte nějaké otázky, obraťte se na místní samosprávu nebo prodejce, u kterého jste spotřebič zakoupili.

Před likvidací se ujistěte, že nedošlo k poškození potrubí chladničky. Vhodným způsobem likvidace vysloužilého spotřebiče, který nebude mít negativní vliv na životní prostředí, můžete přispět k ochraně životního prostředí.

LIKVIDACE OBALOVÝCH MATERIÁLŮ

Veškeré obalové materiály z tohoto spotřebiče lze zlikvidovat, aniž by představovaly nebezpečí pro životní prostředí.

Krabici lze rozebrat nebo nařezat na malé kousky a odnést do sběrný starého papíru. Obalová fólie je vyrobená z polyetylénu. Polyetylénové podložky spolu s náplní neobsahují žádné fluorchlórované uhlovodíky.

Všechny tyto hodnotné materiály je možné odevzdat ve středisku likvidace odpadu a po správné recyklaci je opět použít.

Pokud potřebujete zjistit název a adresu nejbližší služby pro likvidaci odpadového papíru, obraťte se na místní samosprávu.

BEZPEČNOSTNÍ POKYNY A VAROVÁNÍ

Před prvním použitím této chladničky si pozorně přečtete informace obsažené v tomto návodu k obsluze. Návod k obsluze obsahuje důležité informace týkající se montáže, obsluhy a údržby spotřebiče.

Uschovejte si prosím tento návod k obsluze na bezpečném místě pro jeho případné použití v budoucnu. Pokud budete předávat spotřebič jiné osobě, nepamenejte k němu přiložit tento návod k obsluze.

Výrobce nenese žádnou odpovědnost za jakékoliv škody, které by mohly vzniknout v důsledku nedodržení těchto pokynů.



VAROVÁNÍ: Při instalaci spotřebiče dbejte na to, aby nedošlo k přiskřípnutí nebo poškození napájecího kabelu. Neumísťujte do blízkosti kompresoru na zadní straně spotřebiče prodlužovací zásuvky nebo nabíjecí transformátory či nabíjecí zdroje, neboť by se mohly přehřát.

- Nepoužívejte poškozený spotřebič. Pokud máte jakékoliv pochybnosti, kontaktujte dodavatele.
- Připojení a instalace této chladničky musí být provedeny v striktním souladu s příslušnými pokyny v tomto návodu k obsluze.
- Spotřebič musí být z bezpečnostních důvodů správně uzemněn v souladu s technickými údaji. Před přistoupením k čištění nepamenejte spotřebič nejprve odpojit od elektrické sítě. Spotřebič nikdy neodpojujte od napájení tahem za napájecí kabel. Vždy pevně uchopte zástrčku a vytáhněte ji přímo ze zásuvky.



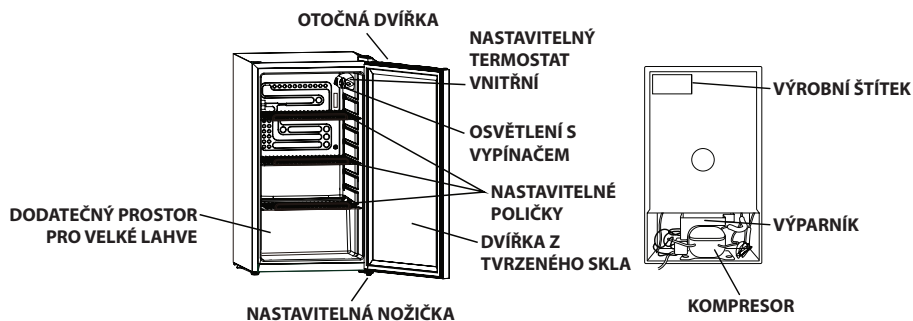
• Veškeré elektrické opravy smí provést pouze kvalifikovaný odborník.

Neodborné opravy mohou být nebezpečné.

- Dbejte na to, abyste nepoškodili žádné části spotřebiče, ve kterých se nachází chladivo, například propíchnutím, stisknutím, zkroutením nebo poškrábáním. Pokud chladivo přijde do styku s očima, může způsobit vážné poranění očí.
- Neblokujte ani nezakrývejte ventilační otvory.
- Nedovolte dětem, aby si hrály se spotřebičem, sedaly si na něj nebo se věšely na jeho dvířka.
- Tento spotřebič smí používat osoby (včetně dětí) se sníženými fyzickými, smyslovými nebo duševními schopnostmi nebo s nedostatečnými zkušenostmi a znalostmi pouze tehdy, pokud se nacházejí pod dohledem odpovědné osoby nebo pokud byly seznámeny se správným a bezpečným používáním spotřebiče a chápou rizika s tím spojená.

SPECIFIKACE

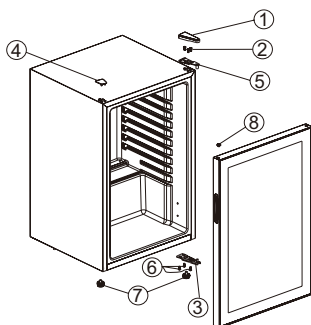
- Tento spotřebič je určen ke chlazení vína nebo jiných nápojů.
- Je určen výhradně k použití v domácnosti.
- Chladicí okruh je odolný proti vytečení.



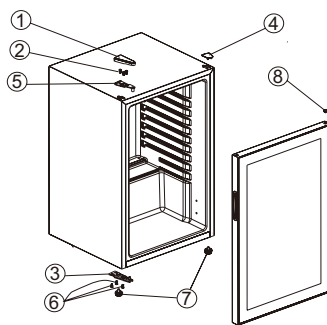
OTOČENÍ ZÁVĚSU DVÍŘEK

Dvířka je možné otevírat zleva doprava nebo naopak. Pokud chcete změnit směr otevírání dvířek, postupujte podle následujících pokynů.

Poznámka: Veškeré demontované součástky byste měli uschovat na bezpečném místě. Budete je potřebovat pro opětovnou instalaci dvířek.



Obr. 1 Umístění komponent před otočením závěsu dvířek.



Obr. 2 Umístění komponent po otočení závěsu dvířek.

- Demontujte kryt (1) a vyšroubujte tři šrouby (2), které drží horní závěs (5) (vpravo) na rámu.
- Nadzdvihněte dvířka a položte je na měkký povrch, abyste předešli jejich poškrábání.
- Vyměňte uzavírací zátku (8) z otvoru v levém horním rohu dvířek a přeložte ji do odkrytého otvoru v pravém horním rohu. Pevným zatlačením ji zajistěte.
- Z rámu vyjměte dvě nožičky (7).
- Vyšroubujte tři šrouby (6), které drží spodní závěs (3).
- Vyměňte plochý kryt (4) v levém rohu.

- Vyjměte nastavitelnou přední levou nožičku a přemístěte ji na druhou stranu.
- Spodní závěs (3) zajistěte na levé straně spodního rámu pomocí třech šroubů (6). Nastavte dvířka do požadované polohy a ujistěte se, že správně dosedla do spodního závěsu (3).
- Přidržte zavřená dvířka a zjistěte horní závěs (5) v horním rámu pomocí třech šroubů (2). Zkontrolujte, zda jsou dvířka vyrovnaná a všechny šrouby pevně dotažené.

PŘED PRVNÍM POUŽITÍM

- Aby byla zajištěna správná cirkulace vzduchu, nesmí být blokováno odvětrávání na zadní straně spotřebiče. Ponechte alespoň 5 cm volného prostoru mezi zadní stranou spotřebiče a stěnou a 10 cm mezi boky spotřebiče a stěnou. Tato chladnička by se měla nacházet na rovném a pevném povrchu, bude tak zajištěn tišší provoz.
- Pokud chcete spotřebič umístit na koberec, podložte ho dřevěnou deskou. Mějte na paměti, že v případě umístění spotřebiče na koberec může teplo z kompresoru způsobit vyblednutí koberce.
- Nevystavujte spotřebič přímému slunečnímu záření nebo zdrojům tepla, jako jsou například pečící trouby, radiátory, ohříváče atd.
- Za žádných okolností neumísťujte do chladničky teplé nápoje.
- Neotevírejte dvířka spotřebiče na delší dobu, než je nezbytně nutné, zabráníte tak úniku studeného vzduchu.
- Nepřepíňujte spotřebič, zajistíte tak lepší cirkulaci vzduchu ve vnitřním prostoru.
- Regulátor teploty nastavte podle množství produktů ve spotřebiči a v závislosti na okolní teplotě.

PROVOZ

Při prvním zapnutí spotřebiče nastavte ovladač teploty do polohy „MAX“. Po 30 minutách upravte ovladač teploty na „3“. Toto nastavení by mělo být dostatečné pro všeobecné použití. Pokud chcete spotřebič vypnout, otočte ovladač teploty na „0“.

Poznámka: Otočením ovladače teploty na „0“ zastavíte cyklus chlazení, nevypnete však napájení spotřebiče elektrickou energií. Pokud chcete spotřebič po jeho vypnutí, odpojení od elektrické sítě nebo v případě výpadku dodávky elektrické energie opět zapnout, musíte alespoň pět minut vyčkat. V opačném případě se spotřebič nemusí spustit.



VAROVÁNÍ:

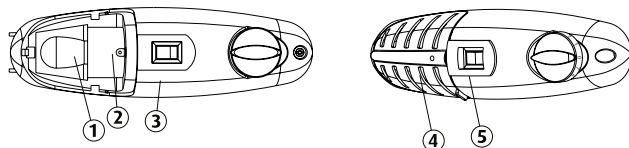
Pokud je volič teploty nastavený na velmi nízkou teplotu, nápoje se zmrazí. V extrémních případech dokonce může dojít k prasknutí skleněných lahví. Proto buďte při nastavování teploty vždy opatrní.

- Nepokládejte na chladničku těžké předměty (více než 20 kg).
- Nepokládejte na chladničku žádné předměty, které by mohly při otevření dvířek spadnout.

VÝMĚNA ŽÁROVKY OSVĚTLENÍ

Poznámka: Veškeré vyjmuté součástky byste měli uschovat na bezpečném místě. Budete je potřebovat při opětovné montáži.

⚠ Před vyjmutím žárovky osvětlení MUSÍTE ODPOJIT SPOTŘEBIČ OD NAPÁJENÍ. V OPAČNÉM PŘÍPADĚ MŮŽE DOJÍT K ÚRAZU ELEKTRICKÝM PROUDEM NEBO K PORANĚNÍ OSOB.



- Odstraňte kryt osvětlení (4) jemným tahem za jeho spodní okraj.
- Vyšroubujte žárovku (1). Našroubujte 10 W žárovku stejného tvaru a shodné velikosti. Tato žárovka by měla být určena pro chladničky. Vraťte kryt na své místo.

POKUD NEBUDETE SPOTŘEBIČ DELŠÍ DOBU POUŽÍVAT

- Odpojte spotřebič od elektrické sítě.
- Vyčistěte a vysušte vnitřní prostor spotřebiče. Nechte dvířka mírně pootevřená, aby spotřebič mohl důkladně vyschnout.
- V nepoužívané chladničce, která nebyla vyčištěná, může být cítit zápach zatuchnutí nebo může docházet k tvorbě plísní.

ODMRAZOVÁNÍ

Když je chladnička v provozu, povrch výparníku se pokryje námrazou. Jedná se o zcela běžný provozní jev. Pokud je vrstva námrazy silnější než 3 mm, chladničku je nutné odmrazit a vyčistit, aby nedocházelo ke zbytečně vysoké spotřebě energie a k neefektivnímu provozu.

- Vyměňte veškeré předměty z chladničky a odpojte spotřebič od elektrické sítě.
- Po odmrazení vyčistěte spotřebič (podle níže uvedených pokynů) a nechte ho vyschnout. Opět připojte spotřebič k elektrické síti a postupujte podle pokynů v části „PROVOZ“ na straně 5.

ČIŠTĚNÍ

Pro zajištění efektivního provozu spotřebiče byste měli zadní a spodní stranu chladničky vždy důkladně vyčistit. **Poznámka:** Nepoužívejte abrazivní čisticí prostředky!

- Odpojte chladničku od napájení elektrickou energií.
- Vnitřní prostor spotřebiče umyjte teplou vodou s trochou neutrálního čisticího prostředku.
- Důkladně vysušte všechny povrchy.
- K čištění těsnění dvířek použijte vodou s trochou mýdla.

PŘEMÍSTĚNÍ CHLADNIČKY

- Odpojte spotřebič od elektrické sítě.
- Vyjměte z vnitřního prostoru všechny předměty.

Poznámka: Nikdy nepřenášejte spotřebič za dvířka.

Výpadek elektrické energie

- Pokud dojde k výpadku dodávky elektrické energie, nenechávejte dvířka spotřebiče otevřená déle, než je nezbytně nutné, aby nedocházelo ke ztrátě studeného vzduchu.

ODSTRANĚNÍ MOŽNÝCH PROBLÉMŮ

Pokud se vyskytne problém, přečtěte si nejprve pokyny v následující tabulce; možná se Vám povede odstranit problém svépomocí.

Problém	Řešení
Chladnička nefunguje.	<ul style="list-style-type: none">• Zkontrolujte, zda je napájecí kabel připojený a napájení zapnuté.• Vypadl jistič nebo se přepálila pojistka.• Ovladač teploty je nastavený na „0“.
Chladnička příliš chladí.	<ul style="list-style-type: none">• Otočný ovladač teploty je nastavený na nízkou teplotu.
Chladnička nechladí dostatečně.	<ul style="list-style-type: none">• Zkontrolujte, zda je otočný ovladač teploty nastavený na „3“.• Vyšší okolní teplota může vyžadovat nastavení nižší teploty.• Otevíráte dvířka velmi často.• Dvířka nejsou zcela zavřená.• Těsnění dvířek netěsní správně.• Chladnička nemá dostatek volného prostoru po stranách nebo vzadu.
Rozmražená voda vytéká z chladničky na podlahu.	<ul style="list-style-type: none">• Zkontrolujte, zda odtoková nádoba chladničky není plná.
Boční panel se zahřívá.	<ul style="list-style-type: none">• Jedná se o důsledek rozptýlu tepla zevnitř chladničky.
Na vnějším povrchu chladničky dochází ke tvorbě kondenzátu.	<ul style="list-style-type: none">• Vlhkost se sráží na vnějším povrchu chladničky tehdy, pokud spotřebič pracuje ve vlhkém prostředí. Jednoduše vlhkost utřete hadříkem.
Chladnička pracuje velmi hlučně.	<ul style="list-style-type: none">• Spotřebič se nenachází na rovném, pevném povrchu nebo se dotýká jiných předmětů. <p>Je zcela normální, když slyšíte tok chladiva po zastavení a spuštění kompresoru.</p>

ZÁRUČNÍ PODMÍNKY

Záruka na tento spotřebič představuje 24 měsíců od data zakoupení. Nárok na záruku je možné uplatnit pouze po předložení originálu dokladu o zakoupení výrobku (paragon, faktura) s typovým označením výrobku, datem prodeje a čitelným razítkem prodejce. Záruka zahrnuje výměnu nebo opravu částí spotřebiče, které se poškodí z důvodu poruch ve výrobě spotřebiče. Po uplynutí záruční doby bude spotřebič opraven za poplatek. Výrobce neodpovídá za poškození nebo úrazy osob, zvířat z důvodu nesprávného použití spotřebiče a nedodržení pokynů v návodu k použití. Výrobek je určen výhradně jako domácí spotřebič pro použití v domácnosti. Smluvní záruka je 6 měsíců, pokud je kupující podnikatel - fyzická osoba a spotřebič kupuje pro podnikatelskou činnost nebo komerční využití (§ 429 Obchodního zákoníku). Záruka se snižuje dle § 619 odst. 2 občanského zákoníku na 6 měsíců pro: žárovky, baterie, křemíkové a halogenové trubice.

Záruka se nevztahuje

- jakékoliv mechanické poškození výrobku nebo jeho části
- na vady způsobené nevhodným zacházením nebo umístěním.
- je-li zařízení obsluhováno v rozporu s návodem, případně zásahem neoprávněné osoby.
- nesprávně používán, skladován nebo přenášen.
- na záruku 24 měsíců se nevztahují opravy, například: výměna žárovky, trubice, čištění a odvápnování kávovarů, žehliček, zvlhčovačů, atd. Zde bude účtováno servisem za smluvní cenu.
- pokud nebude při kontrole přístroje zjištěna žádná závada nebo nebudou splněny záruční podmínky, uhradí režijní náklady spojené s kontrolou nebo opravou výrobku kupující.
- zákazník ztrácí záruku při používání výrobků k profesionální či jiné výdělečné činnosti v provozovnách.
- závada byla způsobena vnějšími a živelními podmínkami (např. poruchami v elektrické síti nebo bytové instalaci)
- záruka se netýká poškození vnějšího vzhledu nebo jiných, které nebrání standardní obsluze.

Pokud zboží při uplatňování vady ze strany spotřebitele bude zasíláno poštou nebo přepravní službou musí být zabalen v obalu vhodném pro přepravu tak, aby se zabránilo poškození výrobku.

Zodpovědný zástupce za servis pro ČR na značky: ARDES, Guzzanti, Scarlett, Luxell, Graef

ČERTES spol. s r.o.

Donínská 83

463 34 Hrádek nad Nisou

Tel./fax 482771487 - příjem oprav- servis.

Tel./fax 4827718718 - náhradní díly

Mobil: 721018073, 731521116, 608719174

Pracovní doba 8 - 16,30

www: certes.info, e-mail: certes@certes.info



Záruční list

Tento oddíl vyplňte prosím hůlkovým písmem a přiložte k výrobku.

Odesílatel:

Příjmení/jméno:

Stát/PSČ/obec/ulice:

Telefonní číslo:

Číslo/označení (zbožní) položky:

Datum/místo prodeje:

Popis závady:

.....

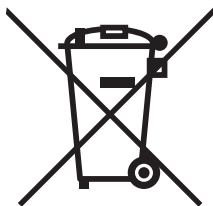
Datum/podpis:

Záruka se nevztahuje.

Zašlete prosím neopravený výrobek za cenu poštovného zpět.

Sdělte mi, kolik budou činit náklady. Opravte výrobek za úhradu.

Informace pro uživatele k likvidaci elektrických a elektronických zařízení (domácnosti)



Tento symbol na produktech anebo v průvodních dokumentech znamená, že použité elektrické a elektronické výrobky nesmí být přidány do běžného komunálního odpadu.

Ke správné likvidaci, obnově a recyklaci doručte tyto výrobky na určená sběrná místa, kde budou přijata zdarma. Alternativně v některých zemích můžete vrátit své výrobky místnímu prodejci při koupi ekvivalentního nového produktu.

Správnou likvidací tohoto produktu pomůžete zachovat cenné přírodní zdroje a napomáháte prevenci potenciálních negativních dopadů na životní prostředí a lidské zdraví, což by mohly být důsledky nesprávné likvidace odpadů. Další podrobnosti si vyžádejte od místního úřadu nebo nejbližšího sběrného místa.

Při nesprávné likvidaci tohoto druhu odpadu mohou být v souladu s národními předpisy uděleny pokuty.

Pro podnikové uživatele v zemích Evropské unie

Chcete-li likvidovat elektrická a elektronická zařízení, vyžádejte si potřebné informace od svého prodejce nebo dodavatele.

Informace k likvidaci v ostatních zemích mimo Evropskou unii

Tento symbol je platný jen v Evropské unii.

Chcete-li tento výrobek zlikvidovat, vyžádejte si potřebné informace o správném způsobu likvidace od místních úřadů nebo od svého prodejce.

Dovozce:

PRIVEST s.r.o.

Na Zlatnici 301/2

Praha 4, PSČ 147 00

www: www.privest.cz

Email: info@privest.cz

Telefon: (+420) 241 410 819

Na zaistenie bezpečnej prevádzky, si pred používaním pozorne prečítajte tento návod na obsluhu.

Chladnička nápojov

Ďakujeme vám, že ste si zakúpili túto chladničku.

Prevádzka je veľmi jednoduchá, no venujte prosím niekoľko minút prečítaniu si tohto návodu. Návod obsahuje dôležité bezpečnostné pokyny a tipy.

Tento spotrebič je určený výhradne na skladovanie nápojov.



VAROVANIE:

RIZIKO NEBEZPEČENSTVA ÚRAZU ELEKTRICKÝM PRÚDOM

POUŽÍVATELIA V EURÓPE Tento spotrebič musí byť uzemnený.

Ak je napájací kábel poškodený, musí ho vymeniť kvalifikovaný odborník, aby sa predišlo nebezpečenstvu úrazu elektrickým prúdom. **NEPOKÚŠAJTE SA OPRAVOVAŤ SPOTREBIČ SVOJPOMOCNE.** Uistite sa, či je spotrebič správne uzemnený. Spotrebič prestaňte ihneď používať vtedy, ak pri dotyku chladničky pocítite elektrický výboj.

LIKVIDÁCIA STARÉHO SPOTREBIČA

AK JE TO MOŽNÉ, ZLOŽTE DVIERKA A LIKVIDUJTE ICH SAMOSTATNE.

VAROVANIE - CHEMICKÉ NEBEZPEČENSTVO: NEDOVOLTE DEŤOM, ABY SA HRALI SO STARÝM SPOTREBIČOM. KONTAKTUJTE SVOJU MIESTNU SAMOSPRÁVU OHĽADOM SPRÁVNEJ LIKVIDÁCIE.

Pred likvidáciou starého spotrebiča sa prosím uistite, či je vypnutý a bezpečný. Odpojte spotrebič od elektrickej siete, aby ste zabránili uviaznutiu detí vo vnútri.

Pamätajte prosím : chladiaci systém obsahuje plyny a chladivá, ktoré vyžadujú špeciálnu likvidáciu. Hodnotné materiály obsiahnuté v chladničke je možné recyklovať. Obráťte sa na miestne stredisko likvidácie odpadu ohľadom správnej likvidácie starého spotrebiča a kontaktujte svoju miestnu samosprávu alebo predajcu, ak máte nejaké otázky.

Pred likvidáciou sa uistite sa, či nie je potrubie vašej chladničky poškodené. Môžete prispieť k environmentálnemu povedomiu tak, že budete trvať na vhodnom spôsobe likvidácie, ktorý nebude mať vplyv na životné prostredie.

LIKVIDÁCIA OBALOVÝCH MATERIÁLOV

Všetky obalové materiály z tejto chladničky môžu byť zlikvidované bez toho, aby predstavovali nebezpečenstvo pre životné prostredie.

Škatuľu je možné rozobrať alebo narezať na malé kúsky a odniesť do zberu papiera. Obalová fólia je vyrobená z polyetylénu. Polyetylénové podložky a náplň neobsahuje žiadne fluórchlórované uhľovodíky.

Všetky tieto hodnotné materiály je možné odovzdať do strediska likvidácie odpadu a použiť opätovne po ich primeranej recyklácii.

Obráťte sa na miestnu samosprávu ohľadom názvu a adresy najbližšej služby na likvidáciu odpadového papiera.

BEZPEČNOSTNÉ POKYNY A VAROVANIA

Pred zapnutím tejto chladničky, si pozorne prečítajte informácie v tomto návode na obsluhu. Návod na obsluhu obsahuje dôležité informácie týkajúce sa montáže, obsluhy a údržby spotrebiča.

Odložte si prosím tento návod na obsluhu na bezpečné miesto, pre jeho použitie v budúcnosti. Ak budete niekedy predávať tento spotrebič, odovzdajte tento návod budúcemu majiteľovi.

Výrobca nenesie žiadnu zodpovednosť za akékoľvek škody, ktoré by mohli vzniknúť v dôsledku nedodržania týchto pokynov.



VAROVANIE: Pri umiestnení spotrebiča zaistite, aby nebol napájací kábel pricviknutý alebo poškodený. Neumiestňujte predlžovacie zásuvky alebo nabíjacie transformátory/napájacie zdroje v blízkosti kompresora na zadnej strane spotrebiča, pretože by sa mohli prehriať.

- Nepoužívajte poškodené spotrebiče. Ak máte akékoľvek pochybnosti, kontaktujte dodávateľa.
- Pripojenie a inštalácia tejto chladničky musí byť vykonaná v striktnom súlade s príslušnými pokynmi v tomto návode na obsluhu.
- Pre zaistenie bezpečnosti, musí byť spotrebič správne uzemnený v súlade s technickými údajmi. Pred čistením spotrebiča, ho nikdy nezabudnite odpojiť od napájania. Spotrebič nikdy neodpájajte ťahaním za napájací kábel. Vždy pevne uchopte zástrčku a vytiahnite ju rovnom zo zásuvky.



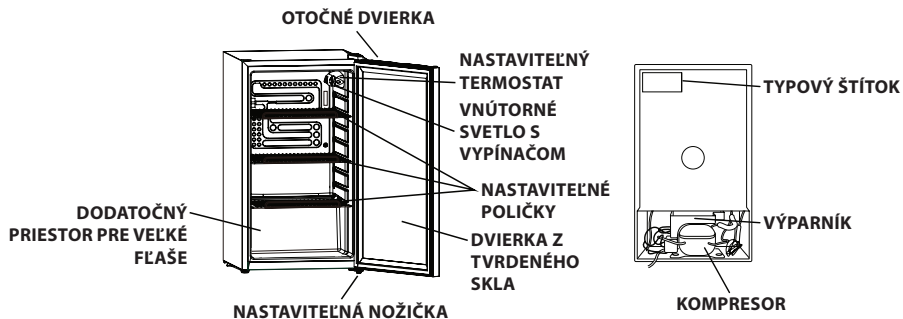
• Všetky elektrické opravy musia vykonávať kvalifikovaní odborníci.

Nedostatočné opravy môžu byť nebezpečné.

- Nepoškodzuje žiadne časti spotrebiča, v ktorých sa nachádza chladivo, prepichnutím, stlačením, skrútením alebo poškriabaním. Ak sa chladivo dostane do kontaktu s očami, môže spôsobiť vážne poranenie očí.
- Neblokujte ani nezakrývajte vetracie otvory.
- Nedovoľte deťom, aby sa spotrebičom hrali, alebo si naň sadali alebo sa vešali na jeho dvierka.
- Tento spotrebič nie je určený na použitie osobami (vrátane detí) so zníženými fyzickými, zmyslovými alebo duševnými schopnosťami, alebo s nedostatkom skúseností a znalostí, pokiaľ nie sú pod dohľadom alebo nie sú poučení ohľadom používania spotrebiča osobou, ktorá je zodpovedná za ich bezpečnosť.

ŠPECIFIKÁCIE

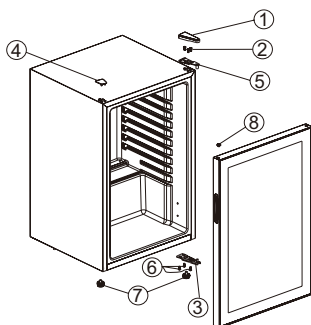
- Tento spotrebič je určený na chladenie vína, alebo iných nápojov.
- Je určený výhradne pre použitie v domácnosti.
- Chladiaci okruh je odolný voči vytečeniu.



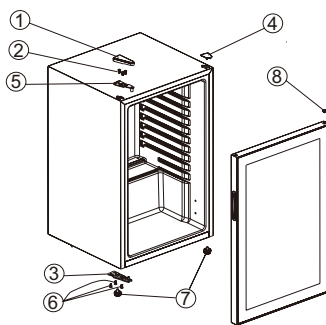
OTOČENIE ZÁVESU DVIEROK

Dvierka je možné otvárať zľava doprava alebo naopak. Ak chcete zmeniť smer otvárania dveriek, postupujte podľa týchto pokynov.

Poznámka: Všetky vybrané časti by ste mali odložiť na bezpečné miesto. Budete ich potrebovať na opätovnú inštaláciu dveriek.



Obr. 1 Umiestnenie komponentov pred otočením závesu dveriek.



Obr. 2 Umiestnenie komponentov po otočení závesu dveriek.

- Zložte kryt (1) a odskrutkujte tri skrutky (2), ktoré držia horný záves (5) (pravá strana) na ráme.
- Nadvihnite dvierka a položte ich na mäkký povrch, aby ste predišli ich poškrabaniu.
- Vyberte uzatváraciu zátku (8) z otvoru v ľavom hornom rohu dveriek a preložte ju do odkrytého otvoru v pravom hornom rohu. Pevným zatlačením ju zaistite.
- Vyberte dve nožičky (7) z rámu.
- Odskrutkujte tri skrutky (6), ktoré držia spodný záves (3).
- Vyberte plochý kryt (4) v ľavom rohu.

- Vyberte nastaviteľnú prednú ľavú nožičku a premiestnite ju na druhú stranu.
- Spodný záves (3) zaistite na ľavú stranu spodného rámu pomocou troch skrutiek (6). Nastavte dvierka do polohy, pričom sa uistite, či sa správne usadili do spodného závesu (3).
- Pridržte dvierka zatvorené a zaistite horný záves (5) do horného rámu pomocou troch skrutiek (2). Skontrolujte, či dvierka vyrovnané a skrutky pevne dotiahnuté.

PRED PRVÝM POUŽITÍM

- Na zaistenie správnej cirkulácie, nesmie byť zablokované odvetrávanie na zadnej strane spotrebiča. Ponechajte 5 cm voľného priestoru medzi zadnou stranou spotrebiča a stenou a 10 cm medzi bokmi spotrebiča a stenou. Táto chladnička by mala byť umiestnená na rovnom a pevnom povrchu, na zaistenie tichšej prevádzky.
- Ak má byť spotrebič umiestnený na koberci, podložte ho drevenou doskou. Majte na pamäti to, že v prípade umiestnenia spotrebiča na koberec, môže teplo z kompresora spôsobiť vyblednutie koberca.
- Nevystavujte spotrebič priamemu slnečnému žiareniu alebo zdroju tepla, ako sú napríklad rúry, radiátory, ohrievače, atď.
- Za žiadnych okolností neumiestňujte do chladničky zohriate nápoje.
- Neotvárajte dvierka na dlhšie ako je to nevyhnutné, aby nedochádzalo k úniku studeného vzduchu.
- Na zaistenie lepšej cirkulácie vzduchu, neprepíňajte spotrebič.
- Regulátor teploty nastavte podľa množstva produktov v spotrebiči a okolitej teploty.

PREVÁDZKA

Pri prvom zapnutí spotrebiča, nastavte ovládač teploty do polohy „MAX“. Po 30 minútach, upravte ovládač teploty na „3“. Toto nastavenie by malo byť dostatočné pre všeobecné použitie. Ak chcete spotrebič vypnúť, otočte ovládač teploty na „0“.

Poznámka: Otočením ovládača teploty na „0“ zastavíte cyklus chladenia, ale nevypnete napájanie spotrebiča elektrickou energiou. Ak je spotrebič odpojený od napájania, vypnutý alebo v prípade výpadku dodávky elektrickej energie, musíte počkať päť minút pred opätovným spustením spotrebiča. Ak nepočkáte, spotrebič sa nemusí spustiť.



VAROVANIE:

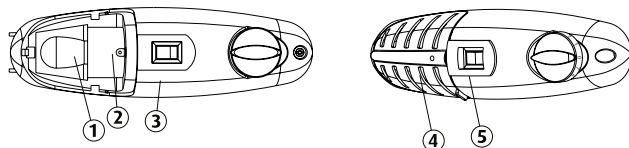
Ak je voliteľ teploty nastavený na veľmi nízke teploty, nápoje zmrznú. V extrémnych prípadoch, môžu dokonca sklenené fľaše prasknúť. Pri nastavovaní teploty buďte vždy opatrní.

- Neumiestňujte ťažké predmety (viac ako 20 kg) na vrch chladničky.
- Neumiestňujte žiadne predmety na chladničku, ktoré by mohli spadnúť pri otvorení dvierok spotrebiča.

VÝMENA ŽIAROVKY OSVETLENIA

Poznámka: Všetky vybraté časti by mali byť odložené na bezpečné miesto. Budete ich potrebovať pre chladničku.

! **Pred vybratím žiarovky osvetlenia, MUSÍTE ODPOJIŤ SPOTREBIČ OD NAPÁJANIA. V OPAČNOM PRÍPADE MÔŽE DÔJSŤ K ÚRAZU ELEKTRICKÝM PRÚDOM ALEBO PORANENIU OSÔB.**



- Jemným potiahnutím spodného okraja krytu osvetlenia, zložte kryt osvetlenia (4).
- Vyskrutkujte žiarovku (1). Naskrutkujte 10 W žiarovku pre chladničky s rovnakým tvarom a veľkosťou. Vráťte kryt na svoje miesto.

AK NEBUDETE POUŽÍVAŤ SPOTREBIČ DLHŠÍ ČAS

- Odpojte tento spotrebič od elektrickej siete.
- Vyčistite a vysušte vnútorný priestor spotrebiča. Ponechajte dvierka mierne pootvorené, aby mohol spotrebič dôkladne vyschnúť.
- V nepoužívanej chladničke, ktorá nie je vyčistená, môžete začať cítiť zápach zatuchnutia alebo sa v nej môže začať tvoriť pleseň.

ODMRAZOVANIE

Keď je chladnička v prevádzke, povrch výparníka namrzne. Ide o úplne normálnu súčasť prevádzky. Ak je vrstva námrazy hrubšia ako 3 mm, chladničku je potrebné odmraziť a vyčistiť, aby nedochádzalo k zbytočnej spotrebe energie a neefektívnej prevádzke.

- Povyberajte všetky predmety z chladničky a odpojte spotrebič od elektrickej siete.
- Po odmrazení vyčistite spotrebič (podľa nižšie uvedených pokynov) a nechajte ho vyschnúť. Opäť pripojte sieťové napájanie a postupujte podľa pokynov v časti „PREVÁDZKA“ na strane 5.

ČISTENIE

Aby ste zaistili efektívnu prevádzku spotrebiča, zadná a spodná strana chladničky by mala byť dôkladne vyčistená. **Poznámka:** Nepoužívajte abrazívne čističe!

- Odpojte svoju chladničku od napájania elektrickou energiou.
- Vnútorný priestor spotrebiča vyumývajte teplou vodou a neutrálnym čistiacim prostriedkom.
- Dôkladne vysušte všetky povrchy.
- Na čistenie tesnenia dvierok použite jemnú mydlovú vodu.

PREMIESTNENIE TEJTO CHLADNIČKY

- Odpojte spotrebič od elektrickej siete
- Povyberajte všetky predmety

Poznámka: Nikdy neprenášajte spotrebič za dvierka.

Výpadok elektrickej energie

- Ak dôjde k výpadku dodávky elektrickej energie, neotvárajte dvierka na dlhšie ako je to nevyhnutné, aby ste zachovali studený vzduch.

ODSTRÁNENIE MOŽNÝCH PROBLÉMOV

Pozrite si nasledujúce body; možno budete môcť odstrániť akýkoľvek problém sami.

Problém	Riešenie
Vaša chladnička nefunguje.	<ul style="list-style-type: none">• Skontrolujte, či je napájací kábel pripojený a zapnuté napájanie.• Vypadol istič alebo došlo k vypáleniu poistky.• Ovládač teploty je nastavený na „0“.
Vaša chladnička je veľmi chladná.	<ul style="list-style-type: none">• Otočný ovládač teploty je možno nastavený na nízku teplotu.
Vaša chladnička nechladí dostatočne.	<ul style="list-style-type: none">• Skontrolujte, či je otočný ovládač teploty nastavený na „3“.• Vyššia okolitá teplota si môže vyžadovať nastavenie nižšej teploty.• Dvierka sú otvárané veľmi často.• Dvierka nie sú zatvorené úplne.• Tesnenie dvierok netesní správne.• Chladnička nemá dostatok priestoru na bokoch/zadnej strane.
Rozmrazená voda preteká z chladničky na podlahu.	<ul style="list-style-type: none">• Uistite sa, či nie je plná odtoková nádoba chladničky.
Bočný panel sa zohrieva.	<ul style="list-style-type: none">• Ide o dôsledok rozptylu tepla z vnútra skrinky.
Skondenzovala sa vlhkosť na vonkajšej strane chladničky.	<ul style="list-style-type: none">• Vlhkosť sa skondenzuje na vonkajšej strane chladničky vtedy, ak spotrebič pracuje vo vlhkom prostredí.Jednoducho vlhkosť utrite.
Zdá sa, že chladnička spôsobuje veľmi veľký hluk.	<ul style="list-style-type: none">• Spotrebič nie je na rovnom, pevnom povrchu, alebo sa možno dotýka iných predmetov.• Pamätajte na to, že je úplne normálne, ak počujete tok chladiva, keď sa kompresor zastaví a spustí.

ZÁRUČNÉ PODMIENKY

Záruka na tento spotrebič predstavuje 24 mesiacov od dátumu zakúpenia. Nárok na záruku je možné uplatniť len po predložení originálu dokladu o zakúpení výrobku (paragón, faktúra) s typovým označením výrobku, dátumom predaja a čitateľnou pečiatkou predajcu. Záruka zahŕňa výmenu alebo opravu častí spotrebiča, ktoré sa poškodia z dôvodu porúch vo výrobe spotrebiča. Po uplynutí záručnej doby bude spotrebič opravený za poplatok. Výrobca nezodpovedá za poškodenia alebo úrazy osôb, zvierat z dôvodu nesprávneho použitia spotrebiča a nedodržania pokynov v návode na obsluhu. Výrobok je určený výhradne ako domáci spotrebič pre použitie v domácnosti. Zmluvná záruka je 6 mesiacov, ak je kupujúci podnikateľ - fyzická osoba a spotrebič kupuje pre podnikateľskú činnosť alebo komerčné využitie. Záruka sa znižuje podľa občianskeho zákonníka na 6 mesiacov pre: žiarovky, batérie, kremíkové a halogénové trubice.

Záruka sa nevzťahuje na

- akékoľvek mechanické poškodenie výrobku alebo jeho časti
- na chyby spôsobené nevhodným zaobchádzaním alebo umiestnením.
- ak je zariadenie obsluhované v rozpore s návodom, prípadne zásahom neoprávnenej osoby.
- nesprávne používaný, skladovaný alebo prenášaný.
- na záruku 24 mesiacov sa nevzťahujú opravy, napríklad: výmena žiarovky, trubice, čistenie a odvápnovanie kávovarov, žehličiek, zvlhčovačov, atď. Tu bude účtované servisom za zmluvnú cenu.
- ak nebude pri kontrole zariadenia zistená žiadna porucha alebo nebudú splnené záručné podmienky, uhradí režijné náklady spojené s kontrolou alebo opravou výrobku kupujúci.
- zákazník stráca záruku pri používaní výrobkov na profesionálnej alebo inej zárobkovej činnosti v prevádzkach.
- porucha bola spôsobená vonkajšími a živelnými podmienkami (napr. poruchami v elektrickej sieti alebo bytovej inštalácii).
- záruka sa netýka poškodenia vonkajšieho vzhľadu alebo iných, ktoré nebránia štandardnej obsluhu.

Ak tovar pri uplatňovaní poruchy zo strany spotrebiteľa bude zasielaný poštou alebo prepravnou službou, musí byť zabalený v obale vhodnom pre prepravu tak, aby sa zabránilo poškodeniu výrobku.

Zodpovedný zástupca za servis pre SR

ČERTES SK, s.r.o.

Pažite č. 42

010 09 Žilina

tel./fax: +421 41 5680 171, 5680 173

mobil: +421 905 259213

+421 907 241912

Pracovná doba Po-Pia. 9:00 - 15:00

e-mail: certes.sk@gmail.com

certes@eslovakia.sk



Záručný list

Tento oddiel vyplňte prosím paličkovým písmom a priložte k výrobku.

Odosielateľ:

Priezvisko/meno:

Štát/PSČ/obec/ulica:

Telefónne číslo:

Číslo/označenie (tovaru) položky:

Dátum/miesto predaja:

Popis poruchy:

Dátum/podpis:

Záruka sa nevzťahuje.

Zašlite prosím neopravený výrobok za cenu poštovného späť.

Informujte ma, koľko budú predstavovať náklady. Opravte výrobok za úhradu.

Informácie o likvidácii opotrebovaného elektrického zariadenia (súkromné domácnosti)



Tento symbol na produktoch a/alebo na priložených dokumentoch znamená, že sa pri likvidácii nesmú elektrické a elektronické zariadenia miešať so všeobecným domácim odpadom.

V záujme správneho obhospodarovania, obnovy a recyklácie odveďte, prosím, tieto produkty na určené zberné miesta, kde budú prijaté bez poplatku. V niektorých krajinách je možné tieto produkty vrátiť priamo miestnemu maloobchodu v prípade, ak si objednáte podobný nový výrobok.

Správna likvidácia týchto produktov pomôže ušetriť hodnotné zdroje a zabrániť možným negatívnym vplyvom na ľudské zdravie a prostredie, ktoré môžu inak vzniknúť v dôsledku nesprávneho zaobchádzania s odpadom. Bližšie informácie o najbližšom zbernom mieste získate na miestnom úrade.

V prípade nesprávnej likvidácie odpadu môžu byť uplatnené pokuty v súlade s platnou legislatívou.

Pre právnické osoby v Európskej únii

Ak potrebujete zlikvidovať opotrebované elektrické a elektronické zariadenia, bližšie informácie získate od svojho miestneho predajcu alebo dodávateľa.

Informácie o likvidácii v krajinách mimo Európskej únie

Tento symbol je platný len v Európskej únii. Ak si želáte zlikvidovať toto zariadenie, obráťte sa na miestny úrad alebo predajcu a poinformujte sa o správnom spôsobe likvidácie tohto typu odpadu.

Dovozca:

PRIVEST s.r.o.
Na Zlatnici 301/2
Praha 4, PSČ 147 00
www: www.privest.cz
Email: info@privest.cz
Telefon: (+420) 241 410 819

W celu zapewnienia bezpiecznej pracy urządzenia, przed użyciem przeczytaj uważnie niniejszą instrukcję obsługi.

Chłodziarka napojów

Dziękujemy za zakup tego urządzenia.

Obsługa jest bardzo prosta, poświęć jednak kilka minut na przeczytanie niniejszej instrukcji. Instrukcja zawiera ważne wskazówki dotyczące bezpieczeństwa i porady.

Urządzenie jest przeznaczone jedynie do przechowywania napojów.



OSTRZEŻENIE:

RYZYKO PORAŻENIA PRĄDEM ELEKTRYCZNYM

UŻYTKOWNICY W EUROPIE: To urządzenie musi być uziemione.

Jeśli przewód zasilający jest uszkodzony, musi go wymienić wykwalifikowany specjalista, aby zapobiec ryzyku porażenia prądem elektrycznym. **NIE PRÓBUJ NAPRAWIAĆ URZĄDZENIA SAMODZIELNIE.** Upewnij się, czy urządzenie jest odpowiednio uziemione. Natychmiast zaprzestań używania urządzenia, jeśli przy dotknięciu chłodziarki poczujesz kopnięcie prądem.

LIKWIDACJA STAREGO URZĄDZENIA

JEŚLI TO MOŻLIWE, ZDEMONTUJ DRZWICZKI I LIKWIDUJ JE ODDZIELNIE.

OSTRZEŻENIE - ZAGROŻENIE CHEMICZNE: NIE POZWÓL DZIECIOM, ABY BAWIŁY SIĘ STARYM URZĄDZENIEM. SKONTAKTUJ SIĘ Z LOKALNĄ ADMINISTRACJĄ W SPRAWIE ODPOWIEDNIEJ LIKWIDACJI.

Przed likwidacją starego urządzenia upewnij się, czy jest wyłączone i bezpieczne. Odłącz urządzenie od sieci elektrycznej, aby zapobiec uwięzieniu dzieci wewnątrz urządzenia.

Pamiętaj: system chłodzący zawiera gazy i chłodziwa, które wymagają specjalnej likwidacji. Wartościowe materiały, które są częścią chłodziarki można poddać recyklingowi. Zwróć się do punktu likwidacji odpadów w sprawie odpowiedniej likwidacji starego urządzenia i skontaktuj się z lokalną administracją lub sprzedawcą, jeśli masz jakieś pytania.

Przed likwidacją upewnij się, czy rury chłodziarki nie są uszkodzone. Możesz chronić środowisko, odpowiednio likwidując odpady, tym samym nie wpływając źle na środowisko.

LIKWIDACJA OPAKOWANIA

Wszystkie materiały opakowania z tej chłodziarki mogą być likwidowane bez zagrożenia dla środowiska.

Pudełko można zdemontować lub pociąć na małe kawałki i odnieść do punktu zbioru makulatury. Folia opakowania jest wyprodukowana z polietylenu. Polietylenowe podkładki i wypełnienie nie zawierają żadnych fluorowano-chlorowanych węglowodorów.

Wszystkie te wartościowe materiały można oddać w punkcie likwidacji odpadów i wykorzystać ponownie po ich odpowiednim recyklingu.

Zwróć się do lokalnej administracji w kwestii nazwy i adresu najbliższej usługi likwidowania odpadów papierowych.

WSKAZÓWKI I OSTRZEŻENIA DOTYCZĄCE BEZPIECZEŃSTWA

Przed uruchomieniem chłodziarki, przeczytaj uważnie informacje zawarte w niniejszej instrukcji obsługi. Instrukcja obsługi zawiera ważne informacje dotyczące montażu, obsługi i konserwacji urządzenia. Zachowaj niniejszą instrukcję w bezpiecznym miejscu do użytku w przyszłości. Jeśli będziesz sprzedawać urządzenie, przekaz instrukcję przysłemu właścicielowi.

Producent nie ponosi żadnej odpowiedzialności za szkody, które mogłyby powstać w wyniku nie dotrzymania wskazówek zawartych w instrukcji.



OSTRZEŻENIE: Ustawiając urządzenie sprawdź, czy przewód zasilający nie jest przyciśnięty lub uszkodzony. Nie umieszczaj przedłużaczy lub transformatorów zasilających/źródeł zasilania w pobliżu kompresora na tylnej stronie urządzenia, ponieważ mogłyby się przegrzać.

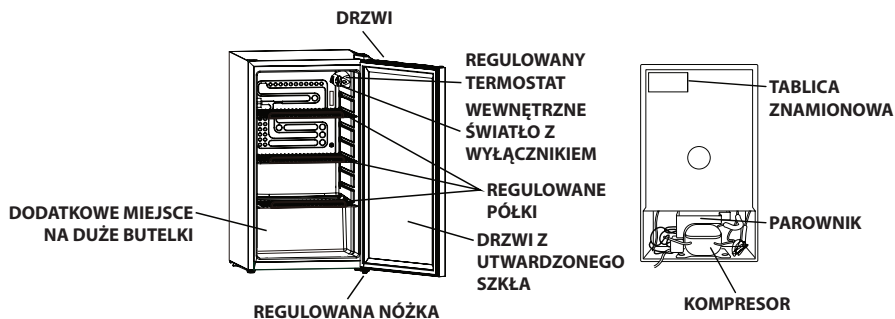
- Nie używaj uszkodzonych urządzeń. Jeśli masz jakiegokolwiek wątpliwości, skontaktuj się z dostawcą.
- Podłączenie i instalacja tej chłodziarki musi być wykonane w ścisłej zgodności z odpowiednimi zasadami podanymi w niniejszej instrukcji obsługi.
- W celu zapewnienia bezpieczeństwa, urządzenie musi być odpowiednio uziemione zgodnie z danymi technicznymi. Przed czyszczeniem urządzenia, nigdy nie zapominaj odłączyć go od zasilania. Nigdy nie odłączaj urządzenia, ciągnąc za przewód zasilający. Zawsze mocno złap wtyczkę i wyciągnij ją równo z gniazdka.



- Wszystkie naprawy elektryczne muszą wykonywać kwalifikowani specjaliści.
- Niedostateczne naprawy mogą być niebezpieczne.
- Nie uszkadzaj żadnych części urządzenia, w których znajduje się chłodziwo, przebijając, naciskając, przekręcając lub drapiąc. Jeśli dojdzie do kontaktu chłodziwa z oczami, może to powodować poważne uszkodzenia oczu.
- Nie blokuj i nie zakrywaj otworów wentylacyjnych.
- Nie pozwól dzieciom, aby bawiły się urządzeniem lub siadały na nim czy wieszały się na jego drzwiczkach.
- Urządzenie nie jest przeznaczone do użytku przez osoby (w tym dzieci) o obniżonych zdolnościach fizycznych, umysłowych lub czuciowych lub z niedostatecznym doświadczeniem i wiedzą, jeśli nie są pod nadzorem lub nie zostały pouczone o używaniu urządzenia przez osobę odpowiedzialną za ich bezpieczeństwo.

SPECYFIKACJA

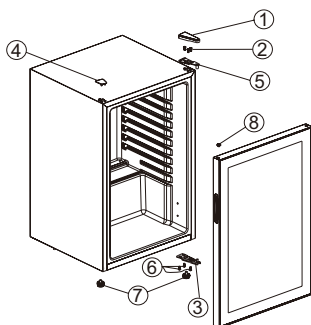
- To urządzenie jest przeznaczone do chłodzenia wina lub innych napojów.
- Jest przeznaczone wyłącznie do użytku domowego.
- Okrąg chłodzący jest odporny na wycieki i szczelny.



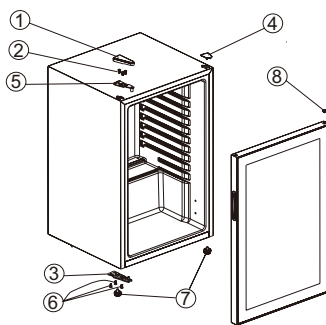
PRZEKŁADANIA ZAWIASU DRZWI

Drzwi można otwierać z lewej strony do prawej lub odwrotnie. Jeśli chcesz zmienić kierunek otwierania drzwi, postępuj według poniższej instrukcji.

Wskazówka: Wszystkie wyjęte części należy odłożyć w bezpieczne miejsce. Będą potrzebne do ponownej instalacji drzwi.



Rys. 1 Rozmieszczenie części przed przełożeniem zawiasu drzwi.



Rys. 2 Rozmieszczenie części po przełożeniu zawiasu drzwi.

- Zdejmij pokrywę (1) i odkręć trzy śrubki (2), które przytrzymują górny zawias (5) (prawa strona) na ramie.
- Podnieś drzwi i połóż je na miękkiej powierzchni, aby zapobiec ich podrapaniu.
- Wyjmij zatyczkę zamykającą (8) z otworu w lewym górnym rogu drzwi i przełóż ją do odkrytego otworu w prawym górnym rogu. Mocno naciśnij, aby ją zabezpieczyć.
- Wyjmij dwie nóżki (7) z ramy.
- Odkręć trzy śrubki (6), które trzymają dolny zawias (3).
- Wyjmij płaską pokrywę (4) w lewym rogu.

- Wyjmij regulowaną przednią lewą nóżkę i przemieść ją na drugą stronę.
- Dolny zawias (3) umocuj na lewej stronie dolnej ramy za pomocą trzech śrubek (6). Ustaw drzwi w odpowiedniej pozycji, upewnij się przy tym, czy dobrze weszły w dolny zawias (3).
- Przytrzymaj drzwi zamknięte i umocuj górny zawias (5) do górnej ramy za pomocą trzech śrubek (2). Sprawdź, czy drzwi są wyrównane a śrubki mocno dokręcone.

PRZED PIERWSZYM UŻYCIEM

- Aby zapewnić odpowiednią cyrkulację, nie może być zablokowana wentylacja na tylnej stronie urządzenia. Zostaw 5 cm wolnej przestrzeni między tylną stroną urządzenia a ścianą i 10 cm między bokami urządzenia a ścianą.
- Chłodziarka powinna być umieszczona na równej i pewnej powierzchni, aby zapewnić cichszą pracę.
- Jeśli urządzenie ma być umieszczone na dywanie, podłóż pod niego drewnianą deskę. Pamiętaj, że w przypadku umieszczenia urządzenia na dywanie, ciepło z kompresora może powodować wyblaknięcie dywanu.
- Nie wystawiaj urządzenia na bezpośrednie działanie promieni słonecznych lub źródeł ciepła takich jak, na przykład rury, grzejniki, ogrzewacze itd.
- W żadnym przypadku nie umieszczaj w chłodziarce podgrzanych napojów.
- Nie otwieraj drzwi na dłużej niż to konieczne, aby nie dochodziło do wypuszczenia zimnego powietrza.
- Aby zapewnić lepszą cyrkulację powietrza, nie przepelniaj urządzenia.
- Regulator temperatury ustaw według ilości produktów w urządzeniu i temperatury otoczenia.

OBSŁUGA

Przy pierwszym uruchomieniu urządzenia, ustaw pokrętło temperatury w pozycji „MAX”. Po 30 minutach, przekręć pokrętło temperatury na „3”. To ustawienie powinno być wystarczające dla normalnego użytkowania. Jeśli chcesz wyłączyć urządzenie przekręć pokrętło temperatury na „0”.

Wskazówka: Przekręcając pokrętło temperatury na „0” zatrzymasz cykl chłodzenia, ale nie wyłączysz zasilania urządzenia energią elektryczną. Jeśli urządzenie jest odłączone od zasilania, wyłączone lub w przypadku przerwy w dostawie prądu elektrycznego, musisz poczekać pięć minut przed ponownym uruchomieniem urządzenia. Jeśli nie poczekaasz, urządzenie może się nie uruchomić.



OSTRZEŻENIE:

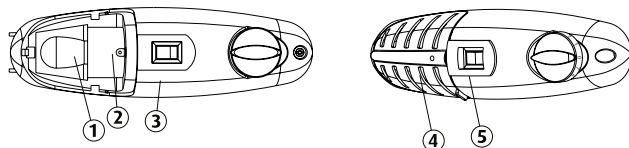
Gdy urządzenie jest ustawione na bardzo niskie temperatury, napoje zamarzną. W ekstremalnych przypadkach, szklane butelki mogą nawet popękać. Przy ustawianiu temperatury bądź ostrożny.

- Nie umieszczaj ciężkich przedmiotów (więcej niż 20 kg) na wierzchu chłodziarki.
- Nie umieszczaj na chłodziarce żadnych przedmiotów, które mogłyby spaść przy otwieraniu drzwi urządzenia.

WYMIANA ŻARÓWKI

Wskazówka: Wszystkie wyjęte części odłóż w bezpiecznym miejscu. Będziesz ich potrzebować.

! **Przed wyjęciem żarówki, MUSISZ ODŁĄCZYĆ URZĄDZENIE OD ZASILANIA. W INNYM PRZYPADKU MOŻE DOJŚĆ DO PORAŻENIA PRĄDEM ELEKTRYCZNYM LUB OBRAŻEŃ.**



- Delikatnie ciągnąc dolną krawędź pokrywy oświetlenia, zdejmij pokrywę oświetlenia (4).
- Wykręć żarówkę (1). Wkręć 10 W żarówkę do chłodziarki, o takim samym kształcie i wielkości. Umieść pokrywę na miejscu.

GDY NIE UŻYWASZ URZĄDZENIA PRZEZ DŁUŻSZY CZAS

- Odłącz urządzenie od sieci elektrycznej.
- Wyczyść i wysusz przestrzeń wewnętrzną urządzenia.
- Zostaw drzwi lekko uchylone, aby urządzenie mogło dokładnie wyschnąć.
- W nieużywanej chłodziarce, która nie jest wyczyszczona, możesz zacząć czuć zapach stęchlizny, może się też w niej wytworzyć pleśń.

ROZMRAŻANIE

Gdy chłodziarka pracuje, powierzchnia parownika oszroni się. Jest to całkowicie normalna część pracy urządzenia. Gdy warstwa szronu jest grubsza niż 3 mm, chłodziarkę należy rozmrozić i wyczyścić, aby nie dochodziło do niepotrzebnego zużycia energii i nieefektywnej pracy.

- Wyjmij wszystkie przedmioty z chłodziarki i odłącz urządzenie od sieci elektrycznej.
- Po rozmrożeniu wyczyść urządzenie (zgodnie z poniższymi wskazówkami) i pozostaw je do wyschnięcia. Ponownie podłącz zasilanie sieciowe i postępuj zgodnie ze wskazówkami zawartymi w części „OBSŁUGA” na stronie 5.

CZYSZCZENIE

Aby zapewnić efektywną pracę urządzenia, tylna i dolna strona chłodziarki powinna być dokładnie wyczyszczona. **Wskazówka:** Nie używaj żrących środków czystości!

- Odłącz chłodziarkę od zasilania energią elektryczną.
- Przestrzeń wewnętrzną urządzenia umyj ciepłą wodą i neutralnym środkiem czyszczącym.
- Dokładnie wysusz wszystkie powierzchnie.
- Do czyszczenia uszczelnienia drzwi użyj delikatnego roztworu wody z mydłem.

PRZENOSZENIE CHŁODZIARKI

- Odłącz urządzenie od sieci elektrycznej
- Wyjmij z niego wszystkie przedmioty

Wskazówka: Nigdy nie przenoś urządzenia za drzwi.

Przerwa w dostawie energii elektrycznej

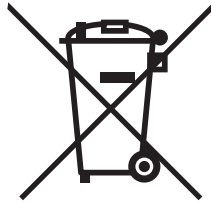
- Jeśli dojdzie do przerwy w dostawie prądu elektrycznego, nie otwieraj drzwi na dłużej niż to konieczne, aby zachować zimne powietrze.

ROZWIĄZANIE MOŻLIWYCH PROBLEMÓW

Zobacz następujące punkty; być może będziesz mógł rozwiązać problem sam.

Problem	Rozwiązanie
Chłodziarka nie działa.	<ul style="list-style-type: none">• Sprawdź, czy przewód zasilający jest podłączony i zasilanie włączone.• Zadziałał wyłącznik automatyczny lub zapalił się bezpiecznik.• Sterownik temperatury jest ustawiony na „0”.
Chłodziarka jest bardzo zimna.	<ul style="list-style-type: none">• Pokrętko temperatury jest ustawione na niską temperaturę.
Chłodziarka nie chłodzi wystarczająco.	<ul style="list-style-type: none">• Sprawdź, czy pokrętko temperatury jest ustawione na „3”.• Wyższa temperatura otoczenia może wymagać ustawienia niższej temperatury.• Drzwi są otwierane za często.• Drzwi nie są całkowicie zamknięte.• Uszczelnienie drzwi nie uszczelnia prawidłowo.• Chłodziarka nie ma wystarczającej przestrzeni po bokach/ z tyłu.
Rozmrożona woda przecieka z chłodziarki na podłogę.	<ul style="list-style-type: none">• Upewnij się, czy nie jest przepełnione naczynie odciekowe.
Boczny panel się nagrzewa.	<ul style="list-style-type: none">• Jest to wynik rozpraszania ciepła z wnętrza urządzenia.
Wilgoć skondensowała się na zewnętrznej stronie lodówki.	<ul style="list-style-type: none">• Wilgoć kondensuje się na zewnętrznej stronie chłodziarki wtedy, gdy urządzenie pracuje w wilgotnym otoczeniu. Po prostu zetrzyj wilgoć.
Wydaje się, że chłodziarka wytwarza bardzo duży hałas.	<ul style="list-style-type: none">• Urządzenie nie jest na równej, mocnej powierzchni lub dotyka innych przedmiotów.• Pamiętaj, że jest normalne, gdy słyszeć przepływ chłodziwa, gdy kompresor zatrzyma się i uruchomi.

Informacje dotyczące sposobu likwidacji zużytego sprzętu elektrycznego (dla gospodarstw domowych)



Powyższy symbol umieszczony na produktach lub w załączonych dokumentach oznacza, że nie wolno likwidować zużytego sprzętu elektrycznego i elektronicznego ze zwykłym odpadem komunalnym. W celu utylizacji należy odnieść tego typu odpad do punktu selektywnego zbioru, gdzie zostanie odebrany bez żadnych opłat. W niektórych państwach można zwrócić tego typu odpad bezpośrednio u sprzedawcy w momencie nabycia nowego produktu.

Prawidłowa likwidacja takich produktów zbytecznie nie obciąża środowiska naturalnego i nie ma negatywnego wpływu na ludzkie zdrowie. Szczegółowych informacji o najbliższym punkcie zbioru udzieli najbliższy urząd miejski.

W przypadku nieprawidłowej likwidacji odpadu właściciel może zostać obciążony karą grzywny zgodnie z obowiązującymi przepisami.

Dla osób prawnych w Unii Europejskiej

Bliższych informacji dotyczących likwidacji zużytego sprzętu elektrycznego i elektronicznego udzieli sprzedawca lub dystrybutor.

Informacje dotyczące likwidacji w państwach nie należących do Unii Europejskiej

Powyższy symbol obowiązuje wyłącznie w krajach Unii Europejskiej. Aby zlikwidować urządzenie, należy zwrócić się o pomoc do urzędu miejskiego lub dystrybutora w celu zasięgnięcia informacji o prawidłowym sposobie likwidacji tego typu odpadu.

Kérjük, hogy a készülék biztonságos működése érdekében olvassa el figyelmesen a használati utasítást.

Italhűtő

Köszönjük, hogy megvásárolta ezt a készüléket.

A készülék használata nagyon egyszerű, ennek ellenére kérjük, hogy szenteljen néhány percet az útmutató áttanulmányozására. Az útmutató fontos biztonsági utasításokat és tanácsokat tartalmaz.

Ezt a berendezést kizárólag italok tárolására tervezték.



FIGYELMEZTETÉS:

ELEKTROMOS ÁRAMÜTÉS VESZÉLYE

EURÓPAI FELHASZNÁLÓK: Ezt a készüléket földelni kell.

A sérült tápkábelt a fennálló veszélyek elkerülése végett csak egy képzett szakember cserélheti ki. **NE PRÓBÁLJA MEG SZEMÉLYESEN MEGJAVÍTANI A KÉSZÜLÉKET.**

Gondoskodjon a berendezés szakszerű földeléséről. Ne használja a készüléket, ha a hűtőszekrény megérintésénél elektromos kisülést érzékel.

A RÉGI KÉSZÜLÉK SELEJTEZÉSE

HA VAN RÁ MÓD, VEGYE LE A KÉSZÜLÉK AJTAJÁT, ÉS SELEJTEZZE ELKÜLÖNÍTVE.

VIGYÁZAT – VESZÉLYES VEGYI ANYAGOK: NE ENGEDJE, HOGY GYEREKEK JÁTSZANAK A KÉSZÜLÉKKEL. A HELYI HIVATAL RÉSZLETES TÁJÉKOZTATÁST TUD NYÚJTANI A KÉSZÜLÉK SELEJTEZÉSÉVEL KAPCSOLATBAN.

A régi készülék selejtezése előtt győződjön meg arról, hogy a készülék ki van kapcsolva, és biztonságos. Válassza le a készüléket a tápellátásról, és gondoskodjon arról, hogy ne szorulhassanak be gyerekek a készülékbe.

Fontos: a hűtőrendszer olyan gázokat és hűtőközegeket tartalmaz, melyek selejtezése speciális módszereket igényel. A hűtőszekrény értékes nyersanyagai újra felhasználhatók. A berendezés selejtezése előtt forduljon a helyi hivatalhoz vagy hulladékgyűjtő telephez, ahol kellő felvilágosítást nyújtanak a termék biztonságos selejtezésével kapcsolatban, vagy értesítse a készülék viszonteladóját. A készülék selejtezése előtt győződjön meg arról, hogy a hűtővezeték sértetlen maradt. A készülék helyes selejtezésével Ön is hozzájárulhat a környezetvédelemhez.

A CSOMAGOLÓANYAGOK SELEJTEZÉSE

Az italhűtő készülék csomagolása biztonságosan is selejtezhető, úgy, hogy ne jelentsen veszélyt a környezetre.

A dobozt szét kell szedni vagy metszeni kisebb darabokra, és így bedobni a papírgyűjtő konténerbe. A csomagoló fólia polietilénből készült. A polietilén alátétek és betétek nem tartalmaznak fluorozott – klórozott szénhidrogéneket.

Ezek az értékes nyersanyagok leadhatók a hulladékértékesítő központokban, ahol megfelelő feldolgozás után újra felhasználhatók lesznek.

A készülék leadására és selejtezésére vonatkozó további információkkal és a hulladékértékesítő telep címével a helyi hivatal szolgálhat.

BIZTONSÁGI UTASÍTÁSOK ÉS FIGYELMEZTETÉSEK

A készülék üzembe helyezése előtt olvassa el figyelmesen az útmutatót. A készülék beszerelésére, használatára és ápolására vonatkozó, fontos tudnivalókat tartalmaz. Őrizze az útmutatót egy biztonságos helyen későbbi használat esetére. Ha továbbadja a készüléket valakinek, mellékelje hozzá az útmutatót is.

A gyártó nem vállal felelősséget az utasítások mellőzéséből adódó károkért.



FIGYELMEZTETÉS: A készülék elhelyezésénél védeni kell a vezetéket becsípődés és sérülés ellen. Túlhevülés veszélye miatt ne helyezzen összekötő aljzatokat vagy transzformátorokat a kompresszor közelébe a készülék hátsó részénél.

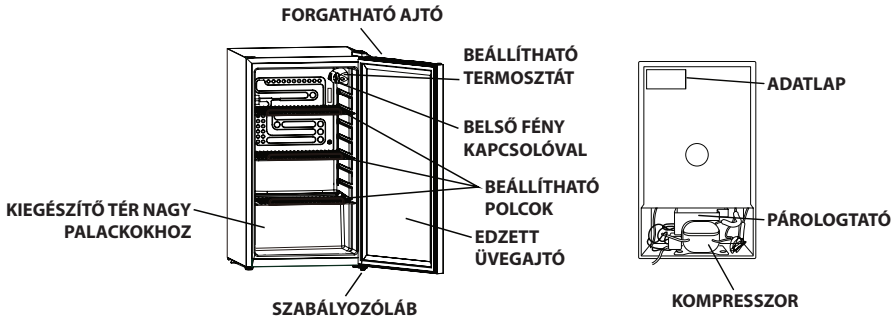
- Ne használja a készüléket, ha az megsérült. Készségek esetén forduljon segítségért a forgalmazóhoz.
- A készülék elektromos csatlakoztatását és beszerelését szigorúan az útmutató utasításai alapján kell elvégezni.
- Biztonsági okokból a készüléket a műszaki adatokkal összhangban le kell földelni. A készülék tisztítása előtt ne felejtse el leválasztani a tápellátást. Ne húzza a vezetéket a készülék leválasztásánál az áramkörrel. Fogja meg szilárdan a csatlakozódugót, és húzza ki az elektromos aljzataból.



- Valamennyi elektromos javítást képzett szakemberekre kell bízni. A nem megfelelő javítások veszélyes helyzeteket idézhetnek elő.
- Ne szűrje át, nyomja össze, csavarja vagy karcolja meg a hűtőközeget tartalmazó részeket. Ha a hűtőközeg a szembe kerül, komoly sérüléseket okozhat.
- Nem szabad leblokkolni a készülék szellőzőnyílásait.
- Ne engedje, hogy gyerekek játszanak a készülékkel, ráüljenek, vagy a készülék ajtajára kapaszkodjanak.
- A készüléket nem használhatják korlátozott fizikai, érzékszervi vagy mentális képességű személyek, valamint gyerekek és kellő tapasztalatokkal nem rendelkező személyek sem, amennyiben nem felügyel rájuk egy, a biztonságukért felelős személy, és nincsenek tisztában a fennálló veszéllyel.

SPECIFIKÁCIÓK

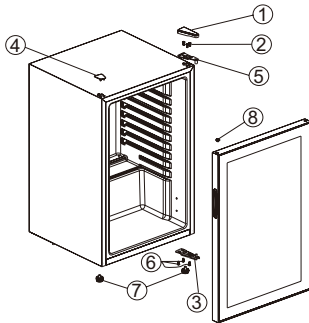
- Ez a berendezés borok, vagy más italok hűtésére szolgál.
- Kizárólag otthoni használatra készült.
- A hűtőkör csővezetéke szivárgásmentes.



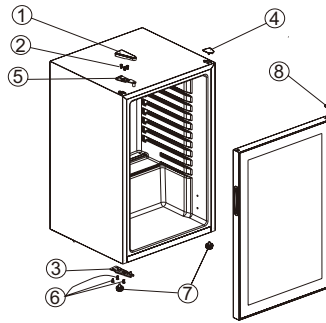
AZ AJTÓNYITÁS MEGFORDÍTÁSA

Az ajtót balról jobbra, vagy fordítva lehet kinyitni. Ha szeretné megváltoztatni az ajtónyitás irányát, tartsa be az alábbi lépéseket.

Megjegyzés: Őrizze meg gondosan valamennyi eltávolított részt. Ismét szükség lesz rájuk az ajtó visszaszerelésénél.



1. ábra Az egyes részek elhelyezése az ajtópántok megfordítása előtt.



2. ábra Az egyes részek elhelyezése az ajtópántok megfordítása után.

- Vegye le a fedelet (1) és csavarozza ki a felső pántot (5) (jobb oldal) tartó 3 csavart (2) a kereten.
- Emelje le az ajtót, és helyezze egy puha alátételre, hogy megvédje a karcolásoktól.
- Vegye ki a záródugót (8) az ajtó bal felső sarkából, és helyezze az ajtó szabadra tett jobb felső sarkába. Nyomja szorosan a nyílásba a dugót.
- Vegye ki a keretből a két lábat (7).
- Csavarozza ki az alsó pántot (3) tartó 3 csavart (6).
- Vegye ki a lapos fedőlapot (4) a bal sarokban.

- Vegye ki a baloldali szabályozólabát, és helyezze a másik oldalra.
- Az alsó pántot (3) rögzítse az alsó keret bal oldalára a 3 csavarral (6). Állítsa be az ajtót, és ellenőrizze, hogy jól fekszik az alsó pántban (3).
- Csukja be az ajtót, és rögzítse a felső pántot (5) a felső keretbe a 3 csavarral (2). Győződjön meg arról, hogy az ajtó egyenesen van, és a csavarok rendesen be vannak húzva.

ÜZEMBE HELYEZÉS ELŐTT

- A helyes légmozgás bebiztosítása érdekében nem szabad lezárni a készülék hátoldalán található szellőzőnyílásokat. Hagyjon 5 cm szabad teret a készülék hátlapja és a fal, valamint 10 cm teret a készülék oldalai és a fal között. Ezt a hűtőszekrényt egy egyenes és szilárd felületre kell helyezni a csendes üzemeltetés érdekében.
- Amennyiben a készüléket egy szőnyegen óhajtja felállítani, helyezzen alá egy falécet. Ne feledje, hogy ha a készüléket közvetlenül a szőnyegre helyezi, akkor a kompresszorból áradó hó a szőnyeg színeinek elváltozását okozhatja.
- Ne tegye ki a készüléket közvetlen napsugarak vagy hőforrások hatásainak, mint pl. sütők, fűtőtestek, melegítők stb.
- A készülékbe soha nem szabad meleg italokat helyezni.
- Ne nyissa ki az ajtót a szükségesnél hosszabb ideig, hogy ne illanjon el a hideg levegő a készülékből.
- A levegő körforgásának bebiztosításához nem szabad túlterhelni a készüléket.
- A hőmérséklet-szabályozót a készülékbe helyezett termékek mennyisége és a környező hőmérséklet alapján kell beállítani.

ÜZEMELTETÉS

Az első bekapcsolásánál állítsa a hőmérséklet-szabályozót „MAX” helyzetbe. 30 perc múlva állítsa a termosztátot a „3” pozícióra. Ez a beállítás a legtöbb esetben alkalmasnak mondható. Ha szeretné kikapcsolni a készüléket, állítsa a termosztátot a „0” pozícióra.

Megjegyzés: Ha a termosztát a „0” pozíción van, leáll a hűtőciklus, de nincs kikapcsolva a berendezés áramellátása. Ha le van választva a készülék a tápellátásról, vagy áramkiesés esetén, várjon 5 percet, mielőtt ismét bekapcsolná a készüléket. Ellenkező esetben a készülék esetleg nem fog elindulni.



VIGYÁZAT:

Ha a termosztát nagyon alacsony hőmérsékletre van állítva, az italok megfagynak. Szélsőséges esetekben a palackok is elrepedhetnek. Ezért a hőmérsékletet nagyon körültekintően kell beállítani.

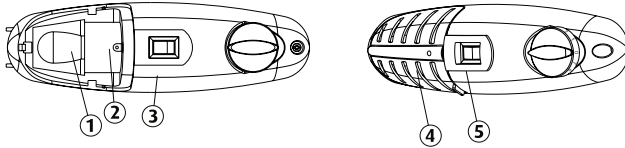
- Ne helyezzen nehéz tárgyakat (több, mint 20 kg) a hűtőszekrény tetejére.
- Ne helyezzen olyan tárgyakat a hűtőszekrényre, amelyek az ajtónyitáskor leeshetnek róla.

IZZÓCSERE

Megjegyzés: Órizzze meg gondosan valamennyi eltávolított részt. Ismét szükség lesz rájuk.



Az izzó eltávolítása előtt, LE KELL VÁLASZTANI A KÉSZÜLÉKET A TÁPELLÁTÁSRÓL. ELLENKEZŐ ESETBEN FENNÁLL AZ ÁRAMÚTÉS VAGY MÁS SÉRÜLÉSEK VESZÉLYE.



- Húzza meg finoman az izzó burkolatának alsó szélét, és vegye le a burkolatot (4).
- Csavarozza ki az izzót (1). Csavarozzon be egy 10 W, hűtőszekrényhez alkalmas, az előzővel megegyező formájú és méretű izzót. Helyezze vissza a burkolatot.

HOSSZABB SZÜNETELÉS ESETÉN

- Kapcsolja ki a készülék tápellátását.
- Tisztítsa meg, és szárítsa ki a belső teret. Hagyja enyhén megnyitva az ajtót, hogy a készülék tökéletesen ki tudjon száradni.
- Ha a készüléket kikapcsolja, de nem tisztítja meg, kellemetlen szag, sőt penész képződhet a belsejében.

LEOLVASZTÁS

Az üzemeltetés folyamán a párologtató felszínén jég képződik. Ez egy normális jelenség. Ha a jégréteg vastagsága meghaladja a 3 mm-t, a készüléket le kell olvasztani és ki kell tisztítani, ez hozzájárul az energiatakarékossághoz és az optimális üzemeltetéshez.

- Vegyen ki mindent a készülékből, és válassza le a tápellátásról.
- Leolvasztás után tisztítsa meg a készüléket (a lenti utasítások szerint), és hagyja kiszáradni. Csatlakoztassa ismét a tápellátáshoz, és tartsa be az „ÜZEMELTETÉS” részben ismertetett utasításokat az 5. oldalon.

TISZTÍTÁS

A készülék hatékony működése érdekében a hűtőszekrény hátsó és alsó részét gondosan meg kell tisztítani. **Megjegyzés:** Ne használjon csiszolószereket!

- Válassza le a hűtőszekrényt a tápellátásról.
- Mossa ki a készülék belső terét semleges tisztítószerrel és meleg vízzel.
- Szárítsa meg gondosan valamennyi felületet.
- Használjon enyhén szappanos vizet az ajtótmítések tisztításához.

A HŰTŐSZEKÉNY ÁTHELYEZÉSE

- Válassza le a berendezést a tápellátásról.
- Űrítse ki teljesen a belső teret.

Megjegyzés: Soha ne emelje fel az ajtajánál fogva a készüléket.

Elektromos áramkiesés

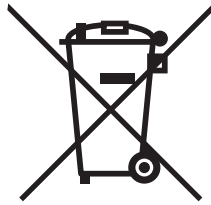
- Elektromos áramkiesés esetén ne nyissa ki a készülék ajtaját az elkerülhetetlennél hosszabb ideig, hogy ne illanjon el belőle a hideg levegő.

HIBAELHÁRÍTÁS

Ellenőrizze az alábbi pontokat; lehet, hogy egyedül is meg tudja oldani a problémákat.

Probléma	Megoldás
A készülék nem működik.	<ul style="list-style-type: none">• Ellenőrizze, hogy a tápkábel csatlakoztatva van, és be van kapcsolva a tápellátás.• Kikapcsolt a megszakító, vagy kiégett a biztosíték.• A termosztát „0” pozícióban van.
A készülék túl erősen hűt.	<ul style="list-style-type: none">• A forgatható termosztát talán túl alacsony fokozatra van beállítva.
A készülék nem hűt rendesen.	<ul style="list-style-type: none">• Győződjön meg arról, hogy a termosztát a „3” fokozaton van.• Magas környező hőmérséklet esetén alacsonyabb beállításra lehet szükség.• Túl gyakori ajtónyitás.• Nincs rendesen becsukva az ajtó.• Nem szigetel az ajtó tömítés.• Nincs elég szabad tér a hűtőszekrény hátoldala/oldalfalai körül.
A leolvasztásból származó víz a padlóra folyik.	<ul style="list-style-type: none">• Ellenőrizze, nem telt-e meg a készülék lefolyótartálya.
Felmelegszik az oldalfal.	<ul style="list-style-type: none">• Itt oszlik el a készülék belsejében keletkezett hó.
Lecsapódott a nedvesség a hűtőszekrény külső felületén.	<ul style="list-style-type: none">• A nedvesség akkor csapódik le a hűtő külső falán, ha a készülék nedves környezetben üzemel. Törölje át a nedves felületet egy száraz szövettel.
A készülék túl zajosnak tűnik.	<ul style="list-style-type: none">• A készülék nem áll egyenes, szilárd felületen, vagy esetleg más tárgyakkal érintkezik.• Ez egy normális jelenség. A zaj hűtőközeg áramlását kíséri, amikor a kompresszor elindul vagy megáll.

Információk a használt elektromos készülékek likvidálásáról (magánháztartások)



Ez az ikon a készüléken vagy a mellékelt iratokon arra figyelmeztet, hogy az elektrikus és elektronikus készülékek nem likvidálhatók a háztartási hulladékkal együtt.

A helyes feldolgozás, újítás és recikláció érdekében kérjük, szállítsa az ilyen készüléket egy megfelelő gyűjtőhelyre, ahol ingyen leadható. Néhány országban ezek a készülékek az eladónál is leadhatók, amennyiben egy új, hasonló terméket vásárol ott. A termékek helyes likvidálása értékes nyersanyagokat spórolhat meg, és megelőzheti az emberi egészségre és a környezetre való negatív khatásokat, amelyek a hulladék helytelen likvidálása esetében következhetnek be. A helyi hivatal részletes információkkal szolgálhat a legközelebbi gyűjtőhelyet illetően.

A helytelen likvidálás az érvényes szabályok értelmében büntetendő.

Jogi személyek az EU keretén belül

Amennyiben használt elektrikus és elektromos készülékeket szeretne likvidálni, forduljon részletes információkért a helyi eladóhoz vagy közvetítőhöz.

Információk a likvidálásról az EU tagállamokon kívül

Ez az ikon csak az Európai Unióban érvényes. Amennyiben likvidálni szeretné ezt a készüléket, forduljon a helyi hivatalhoz vagy az eladóhoz, és kérjen tőle információkat a termék helyes likvidálásáról.

Za zagotovitev varnega delovanja izdelka pred uporabo pozorno preberite ta navodila za uporabo.

Hladilnik za pijače

Zahvaljujemo se vam za nakup našega hladilnika.

Kljub temu, da je uporaba zelo enostavna, si vzemite nekaj minut in natančno preberite ta navodila. Ta navodila vsebujejo pomembna varnostna navodila in nasvete.

Aparat je namenjen izključno za shranjevanje pijač.



POZOR:

NEVARNOST ELEKTRIČNEGA UDARA

UPORABNIKI V EVROPI: Ta aparat mora biti ozemljen.

Poškodovan napajalni kabel mora zamenjati usposobljen serviser, da se izognete nevarnosti električnega udara. **NIKOLI NE POSKUŠAJTE SAMI POPRAVLJATI APARATA.**

Prepričajte se, da je aparat pravilno ozemljen. Takoj prenehajte uporabljati aparat, če pri dotiku hladilnika občutite razelektritev.

ODSTRANITEV STAREGA APARATA

ČE JE TO MOŽNO, ODSTRANITE VRATA IN ODSTRANITE JIH POSEBEJ.

OPOZORILO - KEMIJSKA NEVARNOST: NE DOVOLITE OTROKOM, DA BI SE IGRALI Z NAPRAVO. ZA PRAVILNO ODLAGANJE SE OBRNITE NA LOKALNE OBLASTI.

Pred odstranjevanjem stare naprave se prepričajte, da je izklopljena in varna. Odklopite aparat iz omrežja, da preprečite, da bi se otroci zaprli v notranjosti.

Ne pozabite, da: Hladilni sistem vsebuje pline in hladilne snovi, ki zahtevajo posebno odstranjevanje. Hladilnik vsebuje dragocene odpadne surovine, ki jih je mogoče reciklirati. Če imate kakršnakoli vprašanja, se glede pravilne odstranitve stare naprave obrnite na lokalno podjetje za predelavo odpadkov oziroma na lokalne oblasti ali svojega prodajalca.

Pred izvedbo ustrezne odstranitve se prepričajte, da hladilni krogotok ni poškodovan. Z vztrajanjem na ustrezni metodi odstranitve, ki ne bo vplivala na okolje, lahko prispevate k okoljski ozaveščenosti.

ODSTRANITEV EMBALAŽNIH MATERIALOV

Vse embalažne materiale iz tega hladilnika lahko odstranite brez nevarnosti za okolje.

Škatlo lahko razstavite ali razrežete na majhne koščke in jih odpeljete na zbirno mesto za papir. Embalažna folija je izdelana iz polietilena. Polietilenske podloge in polnilo ne vsebujejo fluorokloriranih ogljikovodikov. Vse te dragocene materiale je mogoče oddati v centru za odstranjevanje odpadkov in jih po ustreznem recikliranju ponovno uporabiti.

Obrnite se na vašo lokalno oblast glede imena in naslova najbližje službe za odstranjevanje odpadnega papirja.

VARNOSTNA NAVODILA A OPOZORILA

Pred priključitvijo aparata natančno preberite navodila v tem priročniku. Ta priročnik vsebuje pomembne informacije o namestitvi, uporabi in vzdrževanju aparata.

Priročnik shranite na varnem mestu za kasnejšo uporabo. Če daste napravo drugi osebi, ji morate dati tudi navodila za uporabo.

Proizvajalec ne odgovarja za morebitno škodo, ki je posledica neupoštevanja navodil za uporabo.



POZOR: Pri namestitvi se prepričajte, da napajalni kabel ni stisnjen ali poškodovan. Ne postavljajte vtičnic podaljška ali polnilnih transformatorjev/napajalnikov v bližino kompresorja na hrbtni strani aparata, ker se lahko pregrejejo.

- Aparata ne uporabljajte, če je poškodovan. Če ste v kakršnihkoli dvomih, se obrnite na prodajalca.
- Električno priključitev in namestitev hladilnika je treba izvesti natančno v skladu z navodili, navedenimi v tem priročniku.
- Za zagotovitev varnosti mora biti aparat pravilno ozemljen v skladu s tehničnimi podatki. Pred čiščenjem se prepričajte, da je aparat izklopljen iz omrežja. Pri izklapljanju aparata nikoli ne vlecite za kabel. Vedno primite za vtič in izvlecite ga naravnost iz vtičnice.



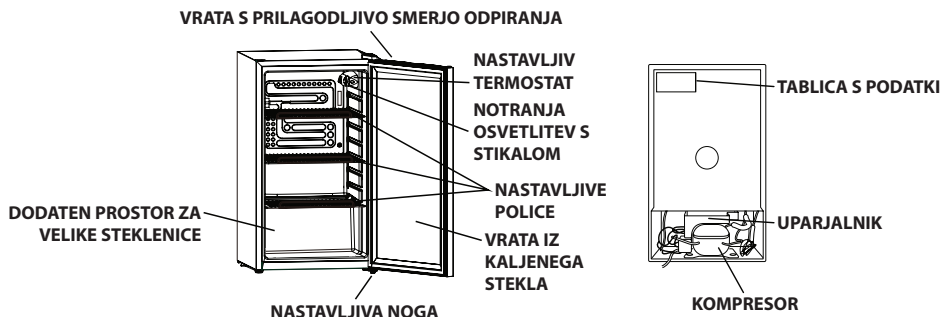
• Vsa električna popravila mora opraviti usposobljeno osebje.

Neustrezna popravila so lahko nevarna.

- Pazite, da ne poškodujete nobenega dela aparata, ki vsebuje hladilno sredstvo, npr. s prebadanjem, stiskanjem, zvijanjem ali praskanjem. Če pride hladilno sredstvo v stik z očmi, lahko povzroči hudo poškodbo oči.
- Ne mašite in ne pokrivajte prezračevalnih odprtin.
- Ne dovolite otrokom, da bi se igrali z aparatom, oziroma, da bi nanj sedali ali se obešali na vrata aparata.
- Naprava ni namenjena za uporabo osebam (vključno z otroki) z zmanjšanimi fizičnimi, zaznavnimi ali psihičnimi sposobnostmi ali s pomanjkanjem izkušenj in znanja, razen če so pod nadzorom ali so prejele navodila glede uporabe naprave s strani osebe, ki je odgovorna za njihovo varnost.

SPECIFIKACIJE

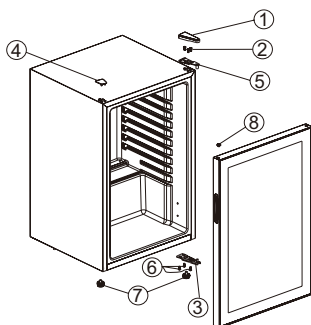
- Aparat je namenjen za shranjevanje vina ali drugih pijač.
- Namenjen je samo za uporabo v gospodinjstvu.
- Hladilni sistem je neprepusten.



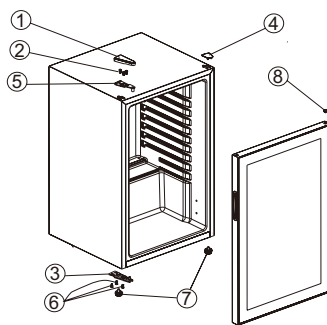
SPREMEMBA SMERI ODPIRANJA VRAT

Vrata se lahko odpirajo od leve proti desni ali obratno. Če je potrebno smer spremeniti, sledite naslednjim navodilom.

Opomba: Vse odstranjene je treba shraniti na varnem mestu. Potrebovali jih boste za ponovno namestitev vrat.



SI. 1 Položaj sestavnih delov pred spremembo smeri odpiranja vrat.



SI. 2 Položaj sestavnih delov po spremembi smeri odpiranja vrat.

- Odstranite pokrov (1) in odvijte tri vijake (2), ki držijo zgornji tečaj (5) (desna stran) na okvirju.
- Dvignite vrata in jih položite na mehko podlago, da se ne opraskajo.
- Vzemite čep (8) iz odprtine v zgornjem levem vogalu vrat in prenesite ga v odkrito odprtino v zgornjem desnem vogalu. Trdno pritisknite, da ga pritrdite.
- Odstranite dve nogi (7) iz okvirja.
- Odvijte tri vijake (6), ki držijo spodnji tečaj (3).
- Odstranite ploščat pokrov (4) v levem vogalu.

- Odstranite nastavljivo sprednjo levo nogo in prestavite jo na drugo stran.
- Namestite spodnji tečaj (3) na levo stran spodnjega okvirja s pomočjo treh vijakov (6). Vrata namestite v svoj položaj in preverite, ali so pravilno nameščena v spodnjem tečaju (3).
- Vrata držite zaprta in pritrdite zgornji tečaj (5) v zgornji okvir s tremi vijaki (2). Preverite, če so vrata uravnovežena in vijaki dobro priviti.

PRED PRVO UPORABO

- Za zagotovitev pravilne cirkulacije zraka mora biti na hrbtne strani aparata dovolj prostora. Med hrbtno stranjo aparata in steno pustite vsaj 5 cm prostora, med stranskimi stenami aparata in steno pa 10 cm. Hladilnik mora stati na ravni in trdni površini, da zagotovite tiho delovanje.
- Če bo aparat nameščen na preprogo, podložite pod njega leseno ploščo. Ne pozabite, da pri namestitvi aparata na preprogi lahko toplota kompresorja povzroči, da preproga spremeni barvo.
- Ne izpostavljajte aparata neposredni sončni svetlobi in virom toplote, kot so peči, radiatorji, grelniki ipd.
- V nobenem primeru ne dajajte v hladilnik ogretyh pijač.
- Ne odpirajte vrat dlje, kot je potrebno, da preprečite uhajanje hladnega zraka.
- Ne dajajte v aparat preveč steklenic, da se zagotovi boljše kroženje zraka.
- Regulator temperature nastavite glede na količino steklenic v aparatu in temperaturo v okolici.

DELOVANJE

Ko aparat vklopitate prvič, je priporočljivo, da nastavite regulator temperature na »MAX«. Po 30 minutah ga dajte na »3«. Ta nastavev bi morala za splošno uporabo zadostovati. Če želite aparat izklopiti, pritisnite na »0«.

Opomba: Z nastavitvijo gumba na »0« se izklopi hlajenje, ne pa električno napajanje aparata. Če aparat izklopitate iz električnega omrežja, izključite ali v primeru izpada električne energije, morate počakati pet minut, preden napravo ponovno zaženete. Če ne počakate, se aparat morda ne bo vklopil.



POZOR:

Če je regulator temperature nastavljen na zelo nizko temperaturo, pijače zamrznejo. V skrajnih primerih lahko steklenice počijo. Pri nastavitvi temperature bodite previdni.

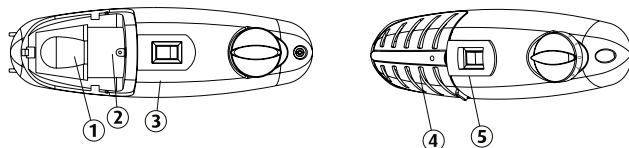
- Ne postavljajte na vrh hladilnika težkih predmetov (več kot 20 kg).
- Ne postavljajte na hladilnik predmetov, ki lahko pri odpiranju vrat padejo.

MENJAVA ŽARNICE OSVETLITVE

Opomba: Vse odstranjene je treba shraniti na varnem mestu. Potrebovali jih boste kasneje.



Preden odstranite žarnico, MORATE IZKLOPITI APARAT IZ ELEKTRIČNEGA OMREŽJA. V NASPROTNEM PRIMERU LAHKO PRIDE DO ELEKTRIČNEGA UDARA ALI TELESNIH POŠKODB.



- Rahlo potegnite spodnji rob pokrova žarnice, da odstranite pokrov žarnice (4).
- Odvijte žarnico (1). Privijte 10 W žarnico za hladilnike enake oblike in velikosti. Vrnite pokrov žarnice nazaj.

ČE APARATA DALJ ČASA NE BOSTE UPORABLJALI

- Izključite aparat iz omrežja.
- Notranji prostor aparata temeljito očistite in posušite. Vrata pustite rahlo priprta, da se lahko aparat popolnoma posuši.
- V hladilniku, ki se ne uporablja in ni očiščen, lahko začutite neprijeten vonj po postanem, oz. se lahko v njem razvije plesen.

ODTALJEVANJE

Ko hladilnik deluje, površina uparjalnika zamrzne. To je povsem normalen pojav pri delovanju. Če je sloj ledu debelejši od 3 mm, je treba hladilnik odtaliti in očistiti, da preprečite nepotrebno porabo energije in neučinkovito delovanje.

- Vzemite iz hladilnika vse predmete in izključite aparat iz električnega omrežja.
- Po odtalitvi aparat očistite (v skladu s spodaj navedenimi navodili) in pustite ga, da se posuši. Ponovno priključite na omrežje in sledite navodilom v poglavju »DELOVANJE« na strani 5.

ČIŠČENJE

Da bi zagotovili učinkovito delovanje aparata, je treba temeljito očistiti zadnji in spodnji del hladilnika. **Opomba:** Ne uporabljajte abrazivnih čistil!

- Izključite hladilnik iz električnega omrežja.
- Notranji prostor aparata temeljito umijte s toplo vodo in blagim detergentom.
- Temeljito posušite vse površine.
- Za čiščenje tesnila vrat uporabljajte blago milnico.

PREMEŠČANJE HLADILNIKA

- Izključite aparat iz omrežja
- Vzemite iz njega vse predmete.

Opomba: Nikoli ne prenašajte aparata tako, da ga držite za vrata.

Izpad električne energije

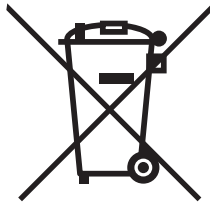
- Če pride do izpada električne energije, ne odpirajte vrat dlje, kot je potrebno, da preprečite uhajanje hladnega zraka.

ODPRAVLJANJE TEŽAV

Poglejte naslednje točke; mogoče lahko sami odpravite težavo.

Težava	Rešitev
Hladilnik ne deluje.	<ul style="list-style-type: none">• Preverite, ali je napajalni kabel priključen v vtičnico in ali je aparat vklopljen.• Odklopnik je prekinil tok, oz. pregorela je varovalka.• Regulator temperature je nastavljen na »0«.
Hladilnik premočno hladi.	<ul style="list-style-type: none">• Regulator temperature je morda nastavljen na nizko temperaturo.
Hlajenje ni zadostno.	<ul style="list-style-type: none">• Prepričajte se, da je regulator temperature nastavljen na »3«.• Zaradi višje temperature okolice je morda treba nastaviti nižjo temperaturo.• Pogosto odpiranje vrat.• Vrata niso pravilno zaprta.• Tesnilo na vratih ne tesni.• Hladilnik nima dovolj prostora na straneh/zadaj.
Staljena voda teče iz hladilnika na tla.	<ul style="list-style-type: none">• Preverite, ali ni poln zbiralnik vode na hladilniku.
Stranske stene se segrevajo.	<ul style="list-style-type: none">• To je posledica odvajanja toplote iz notranjosti ohišja.
Kondenzirana voda na zunanji strani hladilnika.	<ul style="list-style-type: none">• Vlažnost se kondenzira na zunanji strani hladilnika, če aparat deluje v vlažnem okolju. Vodo obrišite.
Zdi se, da je hladilnik zelo glasen.	<ul style="list-style-type: none">• Aparat ne stoji na ravni in trdni površini, oz. se dotika drugih predmetov.• Ne pozabite, da je povsem normalno, če slišite pretok hladilne tekočine, ko se kompresor ustavi in znova vklopi.

Informacije o odlaganju odpadne električne opreme (zasebna gospodinjstva)



Ta simbol na izdelkih in/ali spremnih dokumentih pomeni, da rabljene električne in elektronske opreme ne smemo zavreči skupaj z drugimi gospodinjskimi odpadki. Za pravilno ravnanje, predelavo in reciklažo vas prosimo, da te izdelke brezplačno vrnete na določena zbirna mesta. V nekaterih državah je te izdelke mogoče vrniti neposredno prodajalcu ob nakupu podobnega novega izdelka.

S pravilnim odlaganjem teh izdelkov pomagata hraniti dragocene vire in preprečiti morebitne negativne učinke na zdravje ljudi in okolje, do katerih bi sicer zaradi nepravilnega ravnanja z odpadki lahko prišlo. Za več informacij o najbližjem zbirnem mestu se obrnite na lokalni urad. Za nepravilno odlaganje odpadkov so možne kazni v skladu z veljavno zakonodajo.

Za poslovne uporabnike v Evropski uniji

Če želite zavreči električno in elektronsko opremo, se za več informacij obrnite na lokalnega prodajalca ali dobavitelja.

Informacije o odlaganju v državah izven Evropske unije

Ta simbol velja samo v Evropski uniji. Če želite odstraniti to napravo, se obrnite na ustrezne organe lokalne skupnosti ali prodajalca in povprašajte po ustreznem načinu odstranitve.

Aus Sicherheitsgründen lesen Sie vor der Erstverwendung des Gerätes aufmerksam diese Gebrauchsanleitung, um das Gerät sachgemäß und sicher betreiben zu können.

Getränk Kühlschrank

Wir bedanken uns bei Ihnen recht herzlich für den Einkauf dieses Getränkekühlschranks.

Die Verwendung des Gerätes ist sehr einfach, lesen Sie aber bitte trotzdem diese Gebrauchsanleitung. Die Gebrauchsanleitung enthält wichtige Sicherheitshinweise und Tipps.

Dieses Gerät ist ausschließlich zum Aufbewahren von Wein und anderen Getränken bestimmt.



**WARNUNG:
STROMSCHLAGGEFAHR**

FÜR BENUTZER IN EUROPA Dieses Gerät muss geerdet werden.

Das beschädigte Netzkabel darf nur von einem qualifizierten Fachmann ausgetauscht werden, um Stromschlaggefahr zu vermeiden. **VERSUCHEN SIE NIE, DAS GERÄT MIT EIGENEN KRÄFTEN ZU REPARIEREN.** Vergewissern Sie sich, dass das Gerät ordnungsgemäß geerdet ist. Wenn Sie beim Berühren des Kühlschranks eine elektrische Entladung fühlen, hören Sie sofort auf, das Gerät zu verwenden.

ENTSORGUNG DES ALTGERÄTES

FALLS ES MÖGLICH IST, DEMONTIEREN SIE DIE TÜR UND ENTSORGEN SIE SIE SEPARAT.

WARNUNG - CHEMISCHE GEFAHR: KINDER DÜRFEN MIT DEM ALTGERÄT NICHT SPIELEN. FALLS SIE INFORMATIONEN ÜBER EINE ORDNUNGSGEMÄSSE ENTSORGUNG DES ALTGERÄTES BRAUCHEN, KONTAKTIEREN SIE ÖRTLICHE VERWALTUNG.

Vergewissern Sie sich vor der Entsorgung des Altgerätes, dass das Gerät ausgeschaltet und sicher ist. Trennen Sie das Gerät vom Stromnetz, damit Kinder im Innenraum des Gerätes nicht eingesperrt werden können.

Anmerkung: Das Kühlsystem des Gerätes enthält Gase und Kältemittel, die eine spezielle Entsorgung verlangen. Wenn Sie Informationen über eine ordnungsgemäße Entsorgung brauchen, kontaktieren Sie örtliche Sammelstelle für elektrische und elektronische Altgeräte. Wenn Sie Fragen haben, wenden Sie sich an örtliche Verwaltung oder an Verkäufer, bei dem Sie das Gerät gekauft haben. Vergewissern Sie sich vor der Entsorgung, dass die Rohrleitung des Kühlsystems nicht beschädigt ist. Eine sachgemäße Entsorgung des Altgerätes hinterlässt keine negativen Auswirkungen auf die Umwelt und trägt zum Umweltschutz bei.

ENTSORGUNG VON VERPACKUNGSMATERIALIEN

Sämtliche Verpackungsmaterialien können entsorgt werden, ohne negative Auswirkungen auf die Umwelt zu hinterlassen.

Die Pappschachtel kann zerlegt oder auf kleine Stücke geschnitten und in der Sammelstelle für Altpapier abgegeben werden. Die Verpackungsfolie ist aus

Polyethylen hergestellt. Die Unterlagen aus Polyethylen zusammen mit der Füllung enthalten keinen Fluorchlor-Kohlenwasserstoff.

Alle diese wertvollen Materialien können in der Abfallsammelstelle abgegeben und dann wiederverwertet werden.

Wenn Sie den Namen und die Adresse der nächstgelegenen Sammelstelle für Altpapier zu ermitteln brauchen, wenden Sie sich an örtliche Verwaltung.

SICHERHEITSHINWEISE UND WARNUNGEN

Lesen Sie vor der Erstverwendung dieses Getränke Kühlschranks aufmerksam alle Informationen, die in dieser Gebrauchsanleitung enthalten sind. Die Gebrauchsanleitung enthält wichtige Informationen über Montage, Bedienung und Wartung des Gerätes.

Bewahren Sie diese Gebrauchsanleitung bitte auf einem sicheren Platz für eventuelle Verwendung in der Zukunft auf. Wenn Sie das Gerät an eine andere Person abgeben, vergessen Sie nicht, diese Gebrauchsanleitung mitzugeben.

Der Hersteller trägt keine Verantwortung für jede beliebigen Schäden, die durch das Ignorieren dieser Hinweise verursacht worden sind.



WARNUNG: Achten Sie bei der Installation des Gerätes darauf, das es zum Einklemmen oder zur Beschädigung des Netzkabels nicht kommt. In der Nähe des Kompressors auf der Rückseite des Gerätes dürfen sich keine Mehrfachsteckdosen, Aufladestationen oder -quellen befinden, ansonsten könnte es zur Überhitzung dieser Gegenstände kommen.

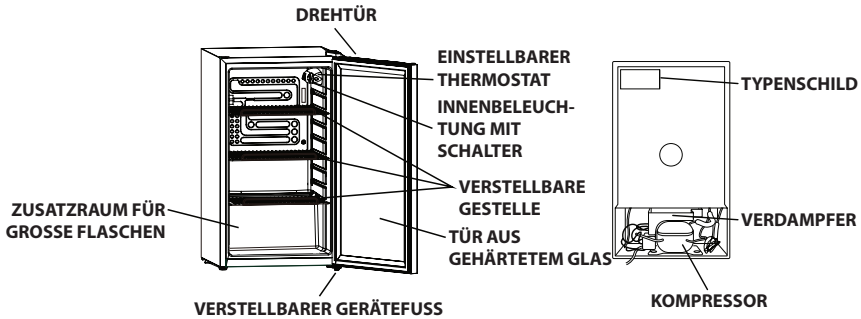
- Das beschädigte Gerät darf nicht verwendet werden. Kontaktieren Sie bei Zweifeln den Lieferanten.
- Die Installation des Kühlschranks und der Anschluss ans Stromnetz müssen in strikter Übereinstimmung mit Hinweisen in dieser Gebrauchsanleitung durchgeführt werden.
- Das Gerät muss aus Sicherheitsgründen in Übereinstimmung mit technischen Daten ordnungsgemäß geerdet werden. Wenn Sie das Gerät reinigen wollen, vergessen Sie nicht, das Gerät zuerst vom Stromnetz zu trennen. Ziehen Sie beim Trennen des Gerätes vom Stromnetz nie am Netzkabel, sondern nur am Netzstecker.



- Alle elektrischen Reparaturen dürfen nur vom qualifizierten Fachmann durchgeführt werden. Unqualifizierte Reparaturen können gefährlich sein.
- Die Komponenten des Gerätes, in denen sich das Kältemittel befindet, dürfen keinesfalls beschädigt werden. Schützen Sie solche Komponenten vor Durchstechen, Drücken, Krümmen, Zerkratzen oder Einklemmen. Wenn das Kältemittel in Berührung mit Augen kommt, kann es ernste Augenverletzung verursachen.
- Die Belüftungsöffnungen des Gerätes dürfen nicht blockiert oder verdeckt werden.
- Kinder dürfen mit dem Gerät nicht spielen, sich auf das Gerät setzen oder an der Tür hängen.
- Dieses Gerät dürfen Personen (einschließlich Kindern) mit begrenzten physischen, sensorischen oder geistigen Fähigkeiten oder mit mangelnden Erfahrungen und Kenntnissen nicht verwenden, es sei denn, sie befinden sich unter Aufsicht einer Person, die für ihre Sicherheit verantwortlich ist, oder sie wurden mit der sicheren und sachgemäßen Verwendung des Gerätes vertraut gemacht und verstehen eventuelle damit verbundene Risiken.

BESCHREIBUNG DES GERÄTES

- Dieses Gerät ist zur Aufbewahrung und Kühlung von Wein oder anderen Getränken bestimmt.
- Das Gerät ist ausschließlich zur Verwendung im Haushalt bestimmt.
- Der Kühlkreis ist gegen Auslaufen beständig.



ÄNDERUNG DER ÖFFNUNGSRICHTUNG VON TÜR

Die Tür kann von links nach rechts oder umgekehrt geöffnet werden. Wenn Sie die Öffnungsrichtung von Tür ändern wollen, gehen Sie in Übereinstimmung mit folgenden Hinweisen vor.

Anmerkung: Alle demontierten Komponenten sollten auf einem sicheren Platz aufbewahrt werden. Diese Komponenten sind für erneute Montage notwendig.

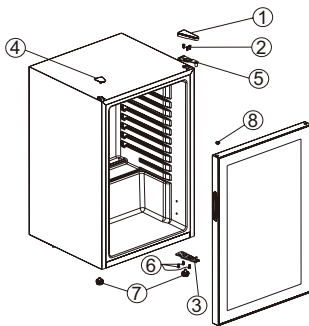


Abb. 1 Position der Komponenten vor der Änderung der Türöffnungsrichtung.

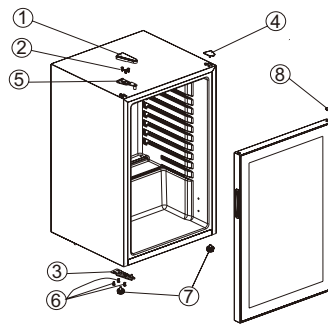


Abb. 2 Position der Komponenten nach der Änderung der Türöffnungsrichtung.

- Demontieren Sie die Abdeckung (1) und schrauben Sie drei Schrauben (2) heraus. Diese Schrauben dienen zur Befestigung des Oberscharniers (5) (rechts) zum Rahmen.
- Heben Sie die Tür an und legen Sie sie auf eine weiche Oberfläche, um sie nicht zu zerkratzen.
- Nehmen Sie den Verschlussstöpsel (8) aus der Öffnung in der linken oberen Türecke und installieren Sie ihn in die freie Öffnung in der rechten oberen Türecke. Befestigen Sie den Stöpsel, indem Sie ihn in die Öffnung fest drücken.
- Nehmen Sie aus dem Rahmen zwei Gerätefüße (7) heraus.

- Schrauben Sie drei Schrauben (6) heraus. Diese Schrauben dienen zur Befestigung des Unterscharniers (3).
- Nehmen Sie die flache Abdeckung (4) aus der linken Ecke heraus.
- Nehmen Sie den linken Vorderfuß und installieren Sie ihn auf die andere Seite.
- Befestigen Sie das Unterscharnier (3) auf der linken Seite des Rahmens mit Hilfe von drei Schrauben (6). Stellen Sie die Tür in die gewünschte Position und vergewissern Sie sich, dass die Tür im Unterscharnier (3) richtig sitzt.
- Halten Sie die geschlossene Tür fest und befestigen Sie das Oberscharnier (5) im oberen Rahmen mit Hilfe von drei Schrauben (2). Prüfen Sie, ob die Tür ausbalanciert ist und ob alle Schrauben gut angezogen sind.

VOR DER ERSTVERWENDUNG

- Um richtige Luftzirkulation zu sichern, dürfen die Belüftungsöffnungen auf der Rückseite des Gerätes nicht blockiert werden. Lassen Sie mindestens 5 cm Abstand zwischen der Geräterückseite und der Wand und 10 cm Abstand zwischen den beiden Geräteseiten und der Wand.

Dieser Kühlschrank sollte sich auf einer ebenen und stabilen Oberfläche befinden, um einen lautloseren Betrieb zu erreichen.

- Wenn Sie das Gerät auf einen Teppich stellen wollen, schieben Sie unter das Gerät ein Holzbrett. Rechnen Sie damit, dass es zum Verblässen des Teppichs kommen kann, wenn sich der Kühlschrank auf dem Teppich befindet.
- Halten Sie das Gerät fern von direkten Sonnenstrahlen oder Wärmequellen (z.B. Backöfen, Heizkörper, Heizgeräte usw.).
- In den Kühlschrank dürfen unter keinen Umständen warme Gegenstände gegeben werden.
- Lassen Sie die Tür des Gerätes nur so lange geöffnet, wie es notwendig ist. Auf diese Weise verhindern Sie, dass kalte Luft aus dem Gerät entweicht.
- Überfüllen Sie das Gerät nicht. Die Luft kann im Innenraum besser zirkulieren, wenn sich dort nicht allzu viele Gegenstände befinden.
- Stellen Sie den Temperaturregler in Abhängigkeit von Produktmenge im Gerät und Umgebungstemperatur ein.

BETRIEB

Stellen Sie den Temperaturregler beim ersten Einschalten des Gerätes in Position „MAX“ ein. Nach Ablauf von 30 Minuten korrigieren Sie den Temperaturregler auf „3“. Diese Temperatureinstellung sollte für allgemeine Verwendung ausreichend sein. Wenn Sie das Gerät ausschalten wollen, drehen Sie den Temperaturregler auf „0“.

Anmerkung: Mit dem Drehen des Temperaturreglers auf „0“ stoppen Sie den Kühlzyklus, das Gerät wird jedoch vom Stromnetz nicht getrennt. Wenn Sie das Gerät nach dem Ausschalten, Trennen vom Stromnetz oder nach dem Stromausfall wieder einschalten, müssen Sie mindestens fünf Minuten warten. Ansonsten muss es Ihnen nicht gelingen, das Gerät in Betrieb zu setzen.



WARNUNG:

Wenn der Temperaturregler auf einen sehr niedrigen Wert eingestellt ist, frieren die Getränke ein. Im Extremfall können Glasflaschen sogar bersten. Seien Sie deshalb bei der Temperatureinstellung immer sehr vorsichtig.

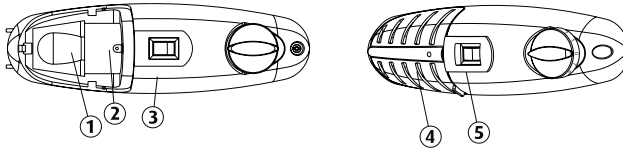
- Auf dem Kühlschrank dürfen sich keine schweren Gegenstände (mehr als 30 kg) befinden.
- Auf dem Kühlschrank dürfen sich keine Gegenstände befinden, die beim Öffnen der Tür auf den Boden fallen könnten.

AUSTAUSCH DER GLÜHBRINNE

Anmerkung: Alle demontierten Komponenten sollten auf einem sicheren Platz aufbewahrt werden. Diese Komponenten sind für erneute Montage notwendig.



Bevor Sie die Glühbirne demontieren, MÜSSEN SIE DAS GERÄT VOM STROMNETZ TRENNEN. ANSONSTEN KANN ES ZUM STROMUNFALL ODER ZUR PERSONENVERLETZUNG KOMMEN.



- Entfernen Sie die Abdeckung der Beleuchtung (4), indem Sie an ihrer Unterkante sanft ziehen.
- Schrauben Sie die Glühbirne (1) heraus. Ersetzen Sie die beschädigte Glühbirne durch eine neue 10 W Glühbirne, die eine identische Form und Größe hat. Diese Glühbirne sollte für Kühlschränke bestimmt sein. Installieren Sie die Abdeckung der Beleuchtung wieder auf ihren Platz.

LÄNGERE BETRIEBSPAUSE

- Wenn Sie das Gerät eine längere Zeit nicht verwenden wollen, trennen Sie es zuerst vom Stromnetz.
- Reinigen Sie den Innenraum des Gerätes und wischen Sie ihn trocken. Lassen Sie die Tür leicht offen, damit das Gerät gründlich abtrocknen kann.
- Der Kühlschrank, der vor einer längeren Betriebspause nicht gereinigt worden ist, kann nach Muffigkeit stinken oder es kann zur Schimmelbildung im Innenraum des Kühlschranks kommen.

ABTAUEN

Wenn der Kühlschrank im Betrieb ist, wird die Oberfläche des Verdampfers mit Raureif bedeckt. Es handelt sich um eine ganz normale Erscheinung. Wenn die Raureifschicht dicker als 3 mm ist, ist es notwendig, den Kühlschrank abzutauen und reinigen, ansonsten kommt es zum hohen Energieverbrauch und zum wenig effektiven Betrieb.

- Nehmen Sie sämtliche Gegenstände aus dem Innenraum des Kühlschranks heraus und trennen Sie den Kühlschrank vom Stromnetz.

Nach dem Abtauen müssen Sie das Gerät reinigen (folgen Sie dabei den oben angegebenen Hinweisen) und trocknen lassen. Dann schließen Sie das Gerät wieder ans Stromnetz und folgen Sie den Hinweisen im Kapitel „BETRIEB“ auf der Seite 5.

REINIGUNG

Um einen effektiven Betrieb des Gerätes zu sichern, sollten Sie die Rück- und Unterseite des Gerätes immer gründlich reinigen. **Anmerkung:** Verwenden Sie keine abrasiven Reinigungsmittel!

- Trennen Sie den Kühlschrank vom Stromnetz.
- Reinigen Sie den Innenraum des Gerätes mit warmem Wasser und neutralem Reinigungsmittel.
- Wischen Sie alle Oberflächen gründlich trocken.
- Verwenden Sie zur Reinigung der Türdichtung Wasser mit etwas Seife.

VERSTELLEN DES KÜHLSCHRANKS

- Trennen Sie das Gerät vom Stromnetz.
- Nehmen Sie aus dem Innenraum sämtliche Gegenstände heraus.

Anmerkung: Transportieren Sie das Gerät nie so, indem Sie es an der Tür halten.

Stromausfall

- Falls es zum Stromausfall kommt, öffnen Sie die Gerätetür so selten, wie es nur möglich ist, um Verlust von kalter Luft zu verhindern.

BESEITIGUNG MÖGLICHER PROBLEME

Falls es zum Problem kommt, lesen Sie zuerst die Hinweise in folgender Tabelle; es kann sein, dass es Ihnen gelingt, das Problem mit eigenen Kräften zu lösen.

Problem	Lösung
Der Kühlschrank funktioniert nicht.	<ul style="list-style-type: none">• Prüfen Sie, ob das Netzkabel angeschlossen ist und das Gerät eingeschaltet ist.• Ausgelöster Schutzschalter oder durchgebrannte Sicherung.• Der Temperaturregler ist auf „0“ eingestellt.
Der Kühlschrank kühlt zu viel.	<ul style="list-style-type: none">• Der Temperaturregler ist auf niedrige Temperatur eingestellt.
Der Kühlschrank kühlt nicht ausreichend.	<ul style="list-style-type: none">• Prüfen Sie, ob der Temperaturregler auf „3“ eingestellt ist.• Bei höherer Umgebungstemperatur kann eine niedrigere Temperatureinstellung notwendig sein.• Die Tür werden zu oft geöffnet.• Die Tür ist nicht vollständig geschlossen.• Die Türdichtung dichtet nicht richtig.• Um den Kühlschrank herum gibt es nicht ausreichend Freiraum.
Aus dem Kühlschrank fließt aufgetautes Wasser auf den Boden.	<ul style="list-style-type: none">• Prüfen Sie, ob der Wasserbehälter nicht voll ist.

Problem	Lösung
Die Geräteseite wird warm.	<ul style="list-style-type: none"> • Es handelt sich um Wärmestreuung aus dem Innenraum des Kühlschranks.
Auf der äußeren Oberfläche des Gerätes kommt es zur Kondensatbildung.	<ul style="list-style-type: none"> • Wenn das Gerät arbeitet im feuchten Raum, kommt es zur Kondensatbildung auf der äußeren Geräteoberfläche. Wischen Sie das Kondensat mit einem Tuch ab.
Der Kühlschrank arbeitet zu laut.	<ul style="list-style-type: none"> • Das Gerät befindet sich nicht auf einer ebenen, stabilen Oberfläche oder es kommt mit anderen Gegenständen in Berührung. Nach dem Ein- und Ausschalten des Kompressors hört man, wie das Kältemittel durch die Rohrleitung fließt. Dies ist ganz normal.

Benutzerhinweise zur Entsorgung von elektrischen und elektronischen Altgeräten (im Haushalt)



Dieses Symbol auf Produkten oder in begleitenden Dokumenten besagt, dass elektrische und elektronische Altgeräte nicht zusammen mit dem Hausmüll entsorgt werden dürfen. Bringen Sie diese Altgeräte zu den eigens vom Staat eingerichteten Sammelstellen, wo sie kostenlos angenommen und ökologisch entsorgt werden. Alternativ in einigen Ländern können Sie die Altgeräte Ihrem lokalen Fachhändler beim Kauf eines neuen äquivalenten Produktes zurückgeben. Durch die sachgemäße Entsorgung dieses Produktes helfen Sie bei der Vermeidung möglicher Umwelt- und Gesundheitsgefahren durch unkontrollierte Entsorgung. Weitere Hinweise zur Entsorgung erhalten Sie bei Ihrer Ortsverwaltung, dem Entsorgungsunternehmen oder Ihrem Fachhändler. Eine unsachgemäße Entsorgung dieser Art von Müll kann gemäß den nationalen Vorschriften bestraft werden.

Für Unternehmen in den EU-Ländern

Wenn Sie elektrische und elektronische Altgeräte entsorgen wollen, verlangen Sie erforderliche Informationen von Ihrem Fachhändler oder Lieferanten.

Hinweise zur Entsorgung in anderen Ländern außerhalb der EU

Dieses Symbol gilt nur in der EU.

Wenn Sie dieses Gerät entsorgen wollen, verlangen Sie erforderliche Informationen über die sachgemäße Entsorgung von Ihrer Ortsverwaltung oder Ihrem Fachhändler.

To ensure safe operation, please read this instruction manual thoroughly before use.

Beverage cooler

Thank you for buying this cooler.

Operation is very simple, but please take a few minutes to read this booklet. It contains important safety information and tips.

This appliance is intended to be used exclusively for the storage of drinks.



WARNING:

RISK OF ELECTRICAL SHOCK HAZARD

USERS IN EUROPE This unit must be earthed.

If the power cable is damaged, it must be replaced by a qualified engineer to avoid Shock hazard. **DO NOT ATTEMPT TO SERVICE THE ITEM YOURSELF.** Ensure that the appliance is properly earthed. Stop using the appliance immediately if electric shock is felt when touching the cooler.

DISPOSAL OF OLD COOLER

IF POSSIBLE, REMOVE THE DOOR(S) AND DISCARD SEPARATELY.

WARNING - CHEMICAL HAZARD: DO NOT ALLOW CHILDREN TO PLAY WITH THE OLD APPLIANCE. CONTACT YOUR LOCAL AUTHORITY FOR PROPER DISPOSAL PROCEDURES.

Before disposing of an old appliance, please make sure it is switched off and safe. Unplug the appliance in order to avoid children becoming trapped.

Please note: the refrigeration system contains gases and refrigerants which require specialist waste disposal. The valuable materials contained in a cooler can be recycled. Contact your local waste disposal depot for proper disposal of an old appliance and contact your local authority or dealer if you have any questions.

Please ensure the pipework of your cooler is not damaged prior to disposal. You can contribute to environmental awareness by insisting on an appropriate non-polluting method of disposal.

DISPOSAL OF PACKAGING

All the packaging materials with this cooler may be disposed of without danger to the environment.

The cardboard may be broken or cut into smaller pieces and given to a waste paper disposal service. The wrapping foil is made of polyethylene. The polyethylene pads and stuffing contain no fluorochloric hydrocarbons.

All these valuable materials may be taken to a waste collecting depot and used again after adequate recycling.

Consult your local authority for the name and address of the waste paper disposal services nearest to you.

SAFETY INSTRUCTION AND WARNINGS

Before switching on this cooler, read the information in this User Guide carefully. The User Guide contains important observations relating to the assembly, operation and maintenance of the appliance.

Please keep this booklet in a safe place for future reference. If you ever sell this unit, hand this User Guide to the new owner.

The manufacturer does not accept responsibility for any damages that may arise due to non-observation of these instructions.



WARNING: When positioning the appliance ensure the supply cord is not trapped or damaged. Do not locate extension sockets or charging transformers/power supplies adjacent to the compressor at the back of the unit, as they could overheat.

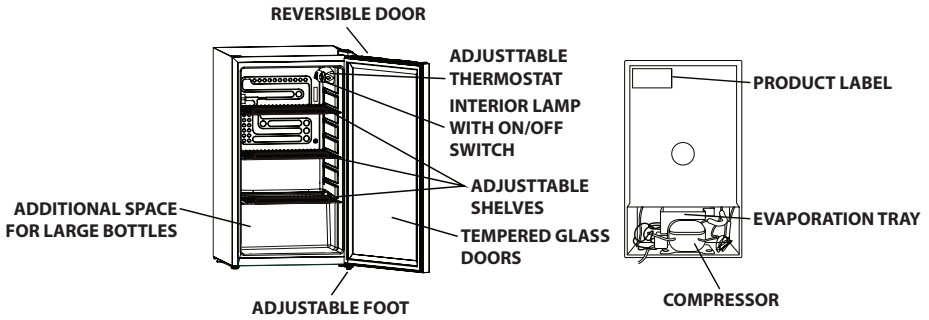
- Do not use damaged appliances. If you are in any doubt, consult the supplier.
- Connection and installation of this cooler are to be carried out in strict compliance with the relative instructions in this User Guide.
- For safety, the appliance must be properly earthed in accordance with specifications. Always remember to unplug the appliance before cleaning. Never unplug your cooler by pulling on the power cable. Always grip plug firmly and pull straight out from the socket.



- All electrical repairs must be carried out by qualified engineers. Inadequate repairs may be dangerous.
- Do not damage any parts of the appliance which carry refrigerant by piercing, perforating, crushing, twisting or scraping. If the refrigerant comes into contact with the eyes, it may cause serious eye injury.
- Do not obstruct or cover the ventilation aperture.
- Do not allow children to play with this cooler, or to sit on it or hang onto the door.
- This appliance is not intended for use by persons (including children) with reduced physical, sensory or mental capabilities, or lack of experience and knowledge, unless they have been given supervision or instruction concerning use of the appliance by a person responsible for their safety.

SPECIFICATIONS

- This appliance is designed as a cooler for wine or other drinks.
- It is intended strictly for domestic use.
- The refrigerating circuit is leak-proof.



REVERSING THE DOOR HINGE

The door can be opened from left to right and vice versa. Should you wish to change the opening direction, please follow these instructions.

Note: all parts removed should be kept safely. You will require these for the reinstallation of the door.

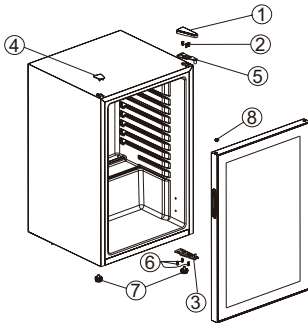


Fig 1 Position of components prior to reversal of the door hinge.

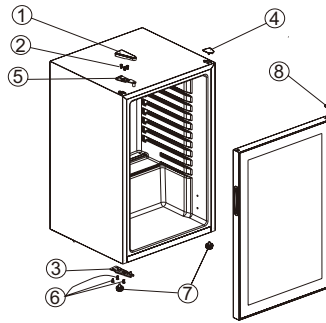


Fig 2 Position of components after reversal of the door hinge.

- Remove the cover (1) and remove three screws(2) that hold the upper hinge (5)(right side) to the frame.
- Lift the door off and place on a padded surface to prevent scratching.
- Remove the blanking plug (8) from the hole in the upper left corner of the door and transfer it to the uncovered hole on the upper right corner. Press firmly to secure it.
- Remove the two feet (7) of the frame.
- Remove the three screws (6) that hold the lower hinge (3).
- Remove the flat cover (4) on the left corner.

- Remove the adjustable front left foot and transfer it to the other side.
- Secure the lower hinge (3) to the left side of the lower frame with the three screws (6). Set the door into position, making sure it is seated comfortably onto the lower hinge (3).
- Holding the door closed, secure the upper hinge (5) into the top frame with the three screws (2). Check the door is level and tighten the screws firmly.

BEFORE USING FOR THE FIRST TIME

- For good circulation, the vent at the back of the unit must not be blocked. Keep 1.96' of clear space between the back of the appliance and the wall, and 3.94' between the sides and the wall.
This cooler should be placed on flat and firm surface for quieter operation.
- If the appliance is to be placed on carpet, support it with a wooden board underneath. Be aware that placing the appliance on carpet may mean that heat from the compressor may cause the carpet to fade.
- Do not expose the appliance to direct sunlight or a heat source such as ovens, radiators, heaters, etc.
- Do not under any circumstances place heated beverages in your cooler.
- Do not open the door more often than necessary to lessen the escape of cold air.
- For better air circulation, do not overfill the unit.
- Adjust the temperature regulator according to the amount of product and the ambient temperature.

OPERATION

The first time you switch the unit on, set the temperature control to the „MAX“ position. After 30 minutes, adjust the temperature control to „3“. This setting should be correct for general use. To turn the unit off, turn the temperature control to „0“.

Note: turning the temperature control to „0“ stops the cooling cycle but does not shut the power off from the unit. If the unit is unplugged, turned off, or in case of power failure, you must wait five minutes before restarting the unit. If you do not wait, the unit may not start.



WARNING:

If temperature selector is set to too low a setting, drinks become frozen. In extreme circumstances, glass bottles may even break. Always exercise caution when setting temperature.

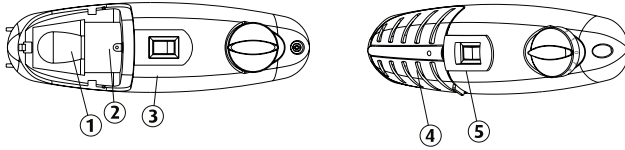
- Do not place heavy items (more than 44 Lbs) on top of the cooler.
- Do not place any items on top of the chiller which may fall off when the door is opened.

CHANGING THE LIGHT BULB

Note: all parts removed should be kept safely. You will require these for the cooler of the door.



Before removing the light bulb, YOU MUST UNPLUG THE UNIT. FAILURE TO DO SO MAY RESULT IN ELECTRICAL SHOCK OR PERSONAL INJURY.



- Remove the light bulb cover (4) by gently pulling the bottom edge of the light bulb cover.
- Unscrew the bulb (1) Fit a 10w refrigerator bulb that is the same shape and size. Replace the light cover.

WHEN NOT IN USE FOR LONG PERIODS

- Unplug this cooler.
- Clean and dry the inside of the appliance. Leave the door slightly open to allow it to dry completely.
- A cooler which is unused without being cleaned may start to smell musty or develop mildew.

DEFROSTING

The surface of the evaporator ices up when the cooler is working. This is an entirely normal part of operation. If the frost layer is more than 3 mm thick, the cooler must be defrosted and cleaned to avoid unnecessary energy consumption and inefficient operation.

- Remove all items inside and unplug the unit.
- After defrosting, clean the unit (see instructions below) and allow it to dry. Reconnect to the mains supply and follow the directions 'OPERATION' on page 5.

CLEANING

To ensure efficient operation the back and bottom of the chiller should be cleaned thoroughly. **Note:** do not use abrasive cleaners!

- Unplug your cooler.
- Wipe the interior with warm water and neutral detergent.
- Dry all surfaces thoroughly.
- Use mild soapy water to clean the door seal.

MOVING THIS COOLER

- Unplug the appliance
- Remove all items inside

Note: never hold the appliance by the door.

Power Failure

- If a power cut occurs, do not open the door more often than necessary in order to conserve cold air.

TROUBLESHOOTING

Check the following points; you may be able to solve any problem yourself.

Problem	Solution
Your Cooler does not operate.	<ul style="list-style-type: none">• Check power cable is plugged in and switched on.• The circuit breaker has tripped or the fuse has blown.• The temperature control is set at „0“.
Your Cooler is too cold.	<ul style="list-style-type: none">• The temperature control dial may be set too high.
Your Cooler is not cold enough.	<ul style="list-style-type: none">• Check the temperature control dial is set at „3“.• A higher external ambient temperature may require a higher setting.• The door is opened too often.• The door is not closed completely.• The door gasket does not seal properly.• The Cooler does not have the correct clearances at the sides/back.
The defrosting water overflows inside the cooler and onto the floor.	<ul style="list-style-type: none">• Check if the coolers drain pan is full.
The side panel heats up.	<ul style="list-style-type: none">• This is a result of the dissipation of the heat from inside the cabinet.
Condensation forms on the outside of the wine cooler.	<ul style="list-style-type: none">• Condensation will form on the outside of the wine cooler if it operates in moist areas, simply wipe it dry.
The cooler seems to make too much noise.	<ul style="list-style-type: none">• Appliance is not on a level, firm surface or may be touching other items.• Note it is normal to hear refrigerant flowing as the compressor stops and starts.

DISPOSAL OF USED ELECTRICAL AND ELECTRONIC EQUIPMENT



This symbol on products or original documents means that used electric or electronic products must not be added to ordinary municipal waste. For proper disposal, renewal and recycling hand over these appliances to determined collection points. Alternatively, in some European Union states or other European countries you may return your appliances to the local retailer when buying an equivalent new appliance. Correct disposal of this product helps save valuable natural resources and prevents potential negative effects on the environment and human health, which could result from improper waste disposal. Ask your local authorities or collection facility for more details. In accordance with national regulations penalties may be imposed for the incorrect disposal of this type of waste.

For business entities in European Union states

If you want to dispose of electric or electronic appliances, ask your retailer or supplier for the necessary information.

Disposal in other countries outside the European Union.

This symbol is valid in the European Union. If you wish to dispose of this product, request the necessary information about the correct disposal method from the local council or from your retailer.