

CANDY

CFO 050E



Návod k obsluze

Před použitím si přečtete tento návod k obsluze.

Děkujeme vám, že jste si zakoupili tento spotřebič.

Než budete chladničku používat, přečtete si pozorně pokyny v tomto návodu, abyste maximalizovali její výkon. Uchovejte dokumentaci pro následné použití nebo pro nového majitele. Tento spotřebič je určen pro použití výhradně v domácnosti nebo podobných aplikacích jako jsou:

- kuchyňky pro zaměstnance v obchodech, kancelářích a jiném pracovním prostředí,
 - na farmách, klienty hotelů, motelů a jiných zařízení ubytovacího typu,
 - v ubytování typu „bread & breakfast“,
 - pro cateringové služby a podobné aplikace. **Není určený pro potravinářský maloobchod.**
- Tento spotřebič se může používat pouze pro skladování potravin. Jakékoli jiné využití se považuje za nebezpečné a výrobce nenese odpovědnost za jakékoliv škody. Doporučujeme vám si přečíst záruční podmínky.**

Bezpečnostní informace

V chladničce je plyné chladivo (R600a: izobutan) a izolační plyn (cyklopentan), které jsou šetrné k životnímu prostředí, ale snadno se vznítí. Abyste zabránili nebezpečným situacím, dodržujte následující pokyny:

- Před jakoukoliv manipulací se spotřebičem odpojte kabel napájení od zásuvky.
- Systém chlazení umístěn za a uvnitř chladničky obsahuje chladivo. Proto zabraňte poškození potrubí.
- Pokud dojde k úniku chladiva, nedotýkejte se zásuvky a nepoužívejte otevřený plamen. Otevřete okno a vyvětrejte. Pak zavolejte servisní středisko a požádejte o opravu.
- Námraza neoškrabujte nožem ani ostrými předměty. Mohlo by dojít k poškození chladicího okruhu a vytečené chladivo může způsobit požár nebo poškození zraku.
- Neinstalujte spotřebič ve vlhkém, mastném nebo prašném prostředí, zabraňte působení přímých slunečních paprsků nebo vody.
- Neinstalujte spotřebič v blízkosti zdrojů tepla nebo hořlavých materiálů.
- Nepoužívejte prodlužovací kabely ani adaptéry.
- Netahejte a neohýbejte napájecí kabel, nedotýkejte se zásuvky mokřýma rukama.
- Vyhněte se poškození zástrčky nebo kabelu napájení; mohlo by dojít k úrazu elektrickým proudem nebo požáru.
- Doporučujeme udržovat zástrčku v čistotě. Nánosy prachu na zástrčce mohou způsobit požár.
- Nepoužívejte žádná mechanická zařízení k urychlení procesu odmrazování.
- K urychlení procesu odmrazování v žádném případě nepoužívejte otevřený plamen nebo elektrická zařízení, jako jsou ohříváče nebo parní čističe, svíčky, olejové lampy a podobné.
- Nepoužívejte ani neukládejte hořlavé spreje, jako jsou barvy ve spreji, v blízkosti chladničky. Mohlo by dojít k explozi nebo požáru.
- V prostoru pro skladování potravin nepoužívejte elektrické spotřebiče, pokud se nejedná o spotřebiče doporučené výrobcem.
- Neskladujte hořlavé nebo vysoce těkavé látky, jako je éter, benzín, LPG, propan, spreje, lepidla, čistý alkohol atd. Tyto látky by mohly způsobit výbuch.
- V chladničce neskladujte léky nebo materiály určené pro výzkum. Pokud se má skladovat materiál, který vyžaduje přesné řízení teploty, může dojít k jeho znehodnocení nebo může dojít k nekontrolované reakci, což může znamenat riziko.
- Otvory pro větrání spotřebiče nebo skříňky, ve které je spotřebič vestavěný, udržujte nezablockované.
- Na horní stranu spotřebiče nedávejte předměty nebo nádoby s vodou.
- Chladničku neopravujte. Všechny opravy musí provádět jen kvalifikovaný technik.
- Tento spotřebič mohou používat děti starší 8 let a osoby se sníženými fyzickými, smyslovými nebo mentálními schopnostmi nebo s nedostatkem zkušeností za předpokladu, že je nad nimi přiměřený dozor nebo jsou poučeny, jak spotřebič používat bezpečně a za předpokladu, že rozumějí možným rizikům.

Likvidace starého spotřebiče



Pokud zajistíte správnou likvidaci tohoto spotřebiče, zabráníte možným negativním vlivům na životní prostředí a lidské zdraví, ke kterým by mohlo dojít při nevhodném zpracování odpadů z tohoto spotřebiče na konci jeho životnosti.

Při správné likvidaci tohoto spotřebiče lze získat cenné suroviny!

Spotřebič má označení shody se Směrnicí o starých elektrických a elektronických zařízeních Evropského parlamentu a rady 2012/19/EU (WEEE).

Symbol na spotřebiči znamená, že s tímto spotřebičem nelze zacházet jako s běžným domovním odpadem, ale že jej musíte odevzdat do sběrného dvora, který zajišťuje recyklaci elektrických a elektronických zařízení.

Likvidace se musí provést v souladu s platnými předpisy pro zacházení s odpady. Podrobnější informace o zacházení s tímto spotřebičem a jeho recyklaci získáte od příslušných úřadů (zabývajících se ekologií a životním prostředím), společnosti, která zajišťuje svoz domácího odpadu nebo v obchodě, kde jste spotřebič zakoupili.

Odfízněte a zlikvidujte napájecí kabel a zástrčku. Než dojde ke správné likvidaci, zabraňte poškození potrubí, které obsahuje plynné chladivo. Balící materiály zlikvidujte podle platných předpisů.

Shoda s předpisy



Tento spotřebič v místech, která přicházejí do styku s potravinami, je ve shodě s požadavky Nařízení Evropské rady a parlamentu ES č. 1935/2004. Spotřebič je ve shodě s Nařízením Evropské rady a parlamentu 2004/1 08/ES, 2006/95ES a následných dodatků.

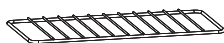
Vybalení

Ze spotřebiče odstraňte veškeré obalové materiály. Obaly uschovejte. Pokud je likvidujete, učiňte tak v souladu s místními předpisy.

Balení musí obsahovat:



Hlavní spotřebič



Drátěný rošt
Č.: 20020435



Horní drátěný držák
Č.: 20020388



Spodní drátěný držák
Č.: 20020389



Zadní distanční
podložky
Č.: 20016077



Návod k obsluze

* Všechny obrázky tohoto návodu jsou pouze ilustrační; pro podrobnosti viz váš konkrétní spotřebič.

Instalace

VAROVÁNÍ:

- Spotřebič neinstalujte na vlhkém nebo mokřém místě, neboť to může vést k znehodnocení izolace a zranění.
- Neumisťujte spotřebič na místa do blízkosti zdrojů tepla ani na přímé sluneční záření. Spotřebič funguje správně pouze v uvedeném rozsahu okolních teplot:

+10 +32°C pro klimatickou třídu SN

+16 +32°C pro klimatickou třídu N

+16 +38°C pro klimatickou třídu ST

+16 +43°C pro klimatickou třídu T

(Viz výrobní štítek spotřebiče)

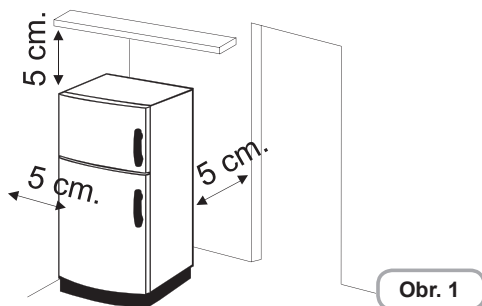
- Nedávejte nádoby s tekutinami na spotřebič.
- Po postavení spotřebiče počkejte před jeho zapnutím a uvedením do provozu nejméně 3 hodiny.

Ujistěte se, zda je prostor kolem spotřebiče dostatečný pro správné větrání.

Ilustrace (obr. 1) zobrazuje minimální potřebný prostor pro instalaci chladničky.

Ponecháním větší vzdálenosti od zdi umožníte snížení spotřeby elektrické energie.

Použití spotřebiče v prostorách menších než jsou uvedené na obrázku (obr. 1) může vést k nesprávné funkci, hlučnosti a poruchám.



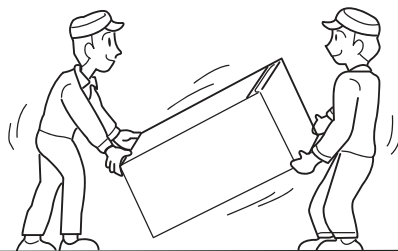
Změna směru otvírání dvířek

Potřebné náčiní: křížový šroubovák/plochý šroubovák/šestihranný klíč

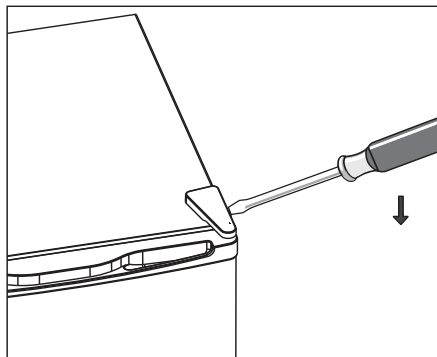


- Ujistěte se, zda je spotřebič odpojený a prázdný.
- Nastavte dvě vyvažovací nožičky na nejvyšší pozici.
- K sejmutí dvířek je nutné naklopit spotřebič dozadu. Musíte jej opřít o něco pevného, aby se nesvezl během procesu.
- Veškeré demontované díly musíte uschovat k opětovné instalaci dvířek.
- Nedávejte spotřebič do horizontální pozice, můžete poškodit chladicí systém.
- Při provádění těchto kroků doporučujeme asistenci druhé osoby.

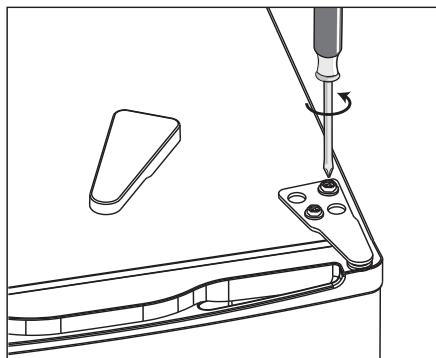
1. Nakloňte spotřebič mírně dozadu a pevně jej opřete. K naklonění spotřebiče je potřeba dvou osob během procesu změny směru otvírání dvířek.



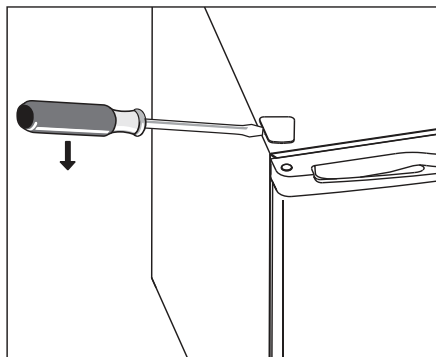
2. Sejměte kryt horního závěsu.



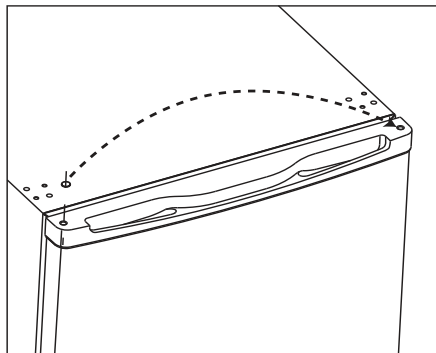
3. Sejměte šrouby. Pak sundejte držák závěsu.



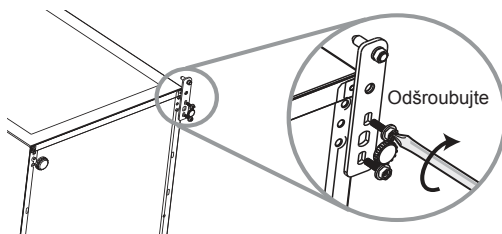
4. Sejměte kryt horního levého šroubu.



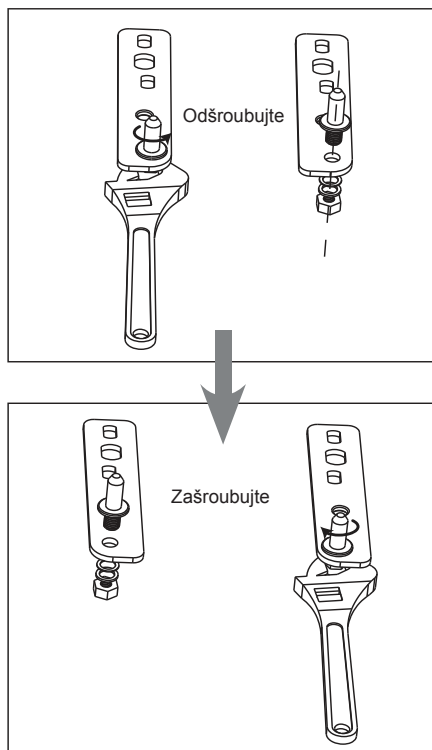
5. Přesuňte kryt z levé na pravou stranu. Pak zvedněte dvířka a položte je na měkký podklad, abyste je nepoškrábaly.



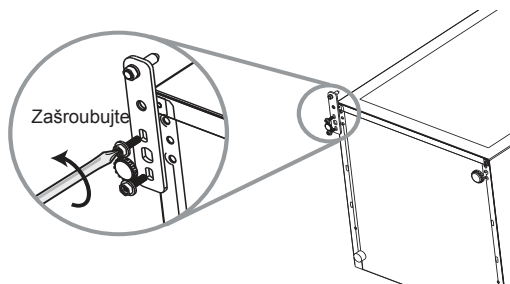
6. Uvolněte šrouby a spodní závěs. Pak sejměte nastavitelné nožičky z obou stran.



7. Odšroubujte a sejměte kolíček spodního závěsu, obraťte držák a nasadte jej.



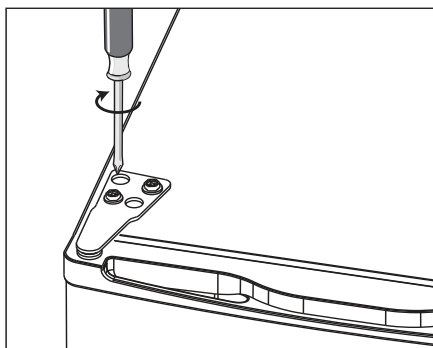
8. Nasadte držák se spodním kolíčkem.
Namontujte nastavitelnou nožičku.



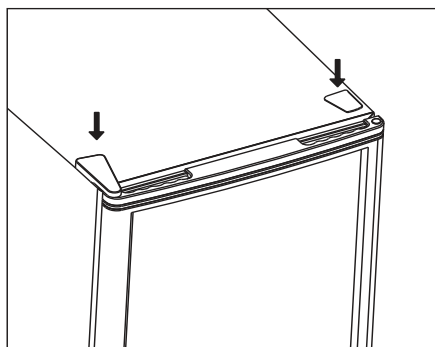
9. Nasadte dvířka na místo. Zajistěte jejich vertikální i horizontální zarovnání tak, aby těsnění správně dosedlo ze všech stran.

10. Nasadte držák horního závěsu a našroubujte na horní část spotřebiče.

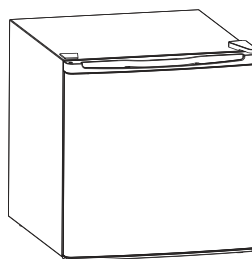
11. V případě potřeby použijte k utažení klíč.



12. Nasadte kryt závěsu a šroubů na místo.

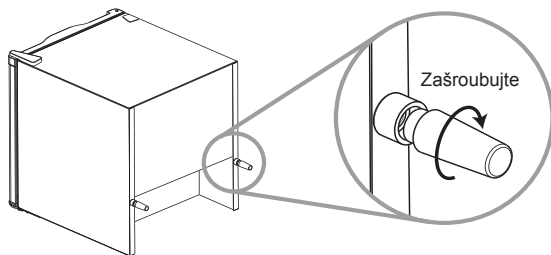


13. Se zavřenými dvířky zkontrolujte, zda jsou zarovnané vertikálně i horizontálně a zda těsnění sedí na všech stranách před konečným utažením spodního závěsu. Podle potřeby nastavte nastavitelné nožičky.

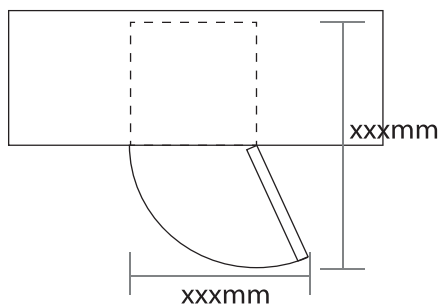


Zadní distanční podložka

Našroubujte zadní distanční podložky na zadní stranu spotřebiče.



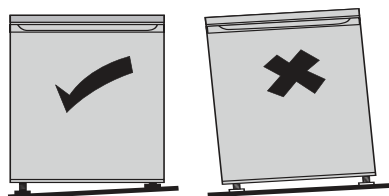
Potřebný volný prostor



Vyvážení spotřebiče

K vyvážení použijte dvě stavitelné nožičky ve přední části spotřebiče.

Pokud spotřebič nestojí rovně, dvířka a magnetické těsnění nebudou sedět správně.



Čištění před použitím

Vnitřek spotřebiče utřete roztokem teplé vody a jedlé sody. Pak opláchněte čistou vodou, pomocí hubky nebo utěrky. Příhrádku umyjte v teplé vodě se saponátem a před vložením do spotřebiče důkladně vysušte. Vnější část spotřebiče vyčistěte vlhkou utěrkou.

Pokud požadujete více informací, viz část **Čištění**.



• Před připojením MUSÍTE

Připojení k elektrické síti

Po zakoupení postavte spotřebič do vertikální pozice a před připojením k elektrické síti a uvedením do provozu počkejte nejméně 2-3 hodiny. Před připojením zástrčky k elektrické síti se ujistěte, zda:

- Zda je zásuvka uzemněná a je v souladu s platnými zákony.
- Zda zásuvka snese maximální příkon spotřebiče podle údajů na výrobním štítku spotřebiče.
- Zda je napětí v elektrické zásuvce v rozsahu uvedeném na výrobním štítku spotřebiče.
- Zda je zásuvka kompatibilní se zástrčkou spotřebiče. Pokud ne, požádejte o výměnu kvalifikovaného technika; nepoužívejte prodlužovací kabely a/nebo vícenásobné zásuvky.
- V místě instalace spotřebiče musí zůstat elektrická zástrčka snadno přístupná.
- Kabel nesmíte ohýbat ani stlačovat.
- Kabel pravidelně kontrolujte a výměnu smí provést pouze kvalifikovaný technik.
- Výrobce nenese žádnou odpovědnost za škody způsobené nedodržením těchto pokynů.

Zkontrolujte, zda je zástrčka na spotřebiči kompatibilní s elektrickou zásuvkou.

• Před zapnutím!

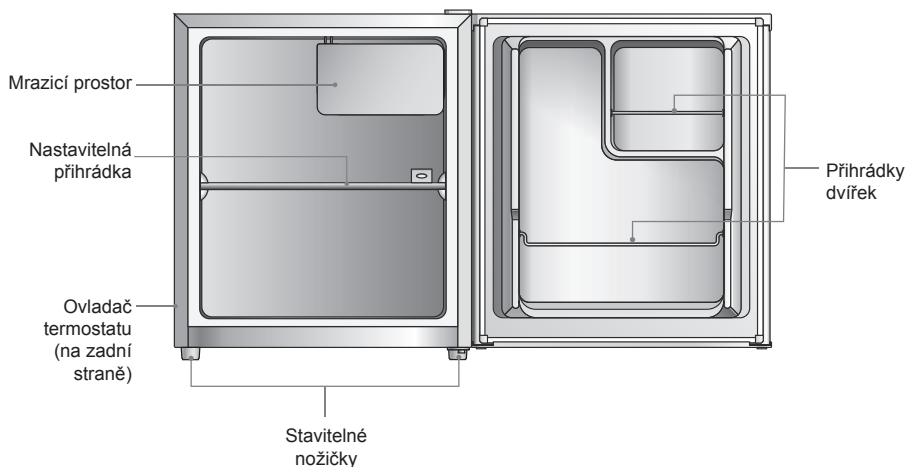
Nezapínejte nejméně dvě hodiny po postavení spotřebiče. Chladivo potřebuje určitou dobu k ustálení.

Před použitím spotřebiče

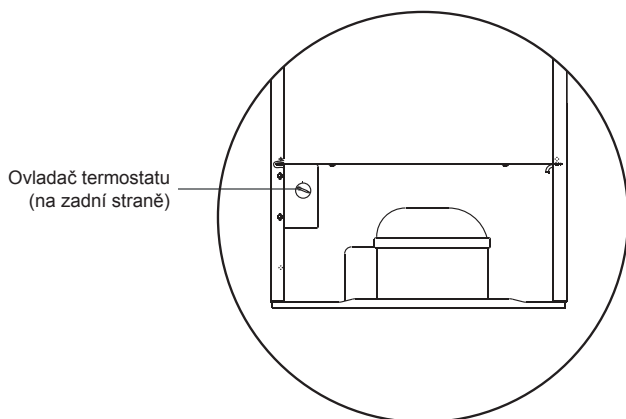
Před vložením pokrmů do spotřebiče jej zapněte a počkejte 24 hodin ke kontrole správného provozu a k dosažení správné teploty. Spotřebič nepřepřlůjete.

Popis spotřebiče

Pohled zepředu



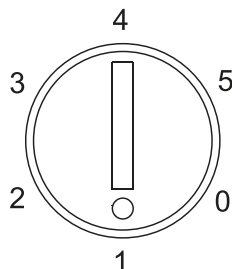
Pohled zezadu



Použití spotřebiče

Zapnutí spotřebiče

1. Připojte zástrčku k síťové zásuvce. Vnitřní teplota spotřebiče se ovládá pomocí termostatu. Máte k dispozici šest nastavení, ze kterých pozice 5 představuje nejchladnější nastavení a pozice 0 vypne spotřebič.
2. Nastavte ovladač termostatu na požadovanou pozici, dbejte na to, čím vyšší je číslo, tím nižší je teplota. Doporučujeme pozici 3 při provozu v běžné pokojové teplotě (od 16°C do 38°C).
3. Spotřebič nemusí dosáhnout správnou teplotu, pokud je umístěn ve velmi horké nebo studené místnosti, nebo pokud často otvíráte dvířka.
4. K zajištění dostatečného chlazení vašich potravin počkejte po zapnutí spotřebiče 24 hodin, než do něj vložíte potraviny.



Nastavení teploty

Vnitřní teplota spotřebiče se ovládá pomocí termostatu. Doporučená pozice je mezi **1** až **3** pro chladnější provozní prostředí (např. v zimě) a od **4** do **5** v teplejším prostředí. Nastavte dle prostředí použití.

Zvuky uvnitř spotřebiče!

Můžete slyšet určité neobyčejné zvuky. Většina z nich je zcela běžná, ale nepodceňujte je! Tyto zvuky jsou způsobeny cirkulací chladicí tekutiny v chladicím systému. Stali se výraznějšími po zavedení plynů bez obsahu CFC. Nepředstavuje to závadu a nemá to žádný vliv na funkci spotřebiče. Je to činnost kompresoru, když čerpá chladivo přes systém.

Nákup chlazených potravin

- Podívejte se na balení potraviny a ujistěte se, zda je v dobrém stavu.
- Držte chlazené a mražené potraviny během nákupu a přepravy domů při sobě, k uchování chladu.
- Nekupujte mražené pokrmy, pokud je nemůžete ihned zchladit. Můžete si zakoupit speciální chladicí tašky. Tyto vám pomůžou uchovat chladné potraviny dlouhou dobu během přepravy.
- U pokrmů, které ponecháte v autě nebo při pokojové teplotě delší dobu, se zvýší teplota na nebezpečnou úroveň, což může vést k tvorbě bakterií.
- Potraviny před vložením do spotřebiče dobře zabalte.

Tipy ke skladování potravin ve spotřebiči

- Chlazené maso/ryby musíte skladovat na přihrádce nad syrovým masem/rybami, abyste zabránili přenosu bakterií. Uchovávejte syrové maso/ryby v nádobě, která je dostatečně velká k zachycování šťávy a dobře ji zakryjte. Nádobu postavte na nejnižší přihrádku.
- Nechte volný prostor kolem potravin k dostatečné cirkulaci vzduchu uvnitř spotřebiče. Zkontrolujte, zda jsou veškeré potraviny dostatečně chladné.
- Abyste zabránili přenosu vůní a vysušení, potraviny dobře zabalte. Ovoce a zeleninu není nutné balit.
- Vařené pokrmy nechte před uskladněním ve spotřebiči vychladnout. Tímto zachováte správnou teplotu ve spotřebiči.
- Abyste zabránili úniku chladného vzduchu ze spotřebiče, snižte počet otvírání dvířek. Dvířka otvírejte jen když potřebujete vložit nebo vyndat pokrm.

Čištění

Odmrazování

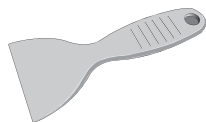
Po určité době se může uvnitř spotřebiče tvořit námraza. Oškrabte ji plastovou škrabkou (není součástí dodávky).



Nepoužívejte kovové ani ostré náčiní k odstraňování námrazy, ani nepoužívejte elektrické spotřebiče k urychlení odmrazování.

Odmrazování proveďte, pokud síla námrazy dosáhne 10 mm. Zvolte čas, když máte malou zásobu potravin, postupujte následovně:

1. Vyndejte potraviny, spotřebič vypněte a odpojte od elektrické sítě a nechte dvířka otevřená. Nejvhodnější je uložit mražené potraviny do jiné mrazničky. Pokud to není možné, zabalte potraviny do několika vrstev novin nebo velkých osušek a pak do silné deky k uchování chladu.
2. Umístěte mělkou mísu nebo pánev pod spotřebič. Oškrabte námrazu pomocí platové škrabky. Odmražení zbylé námrazy můžete urychlit vložením mísy s horkou vodou do spotřebiče a zavřít dvířka. Když se námraza uvolní, oškrabte ji plastovou škrabkou a odstraňte.
3. Když je odmrazování kompletní, vyčistěte vnitřek a vnějšek spotřebiče.



Čištění vnitřku a vnějšku spotřebiče

- Před čištěním vyndejte přihrádky.
- Vnitřek spotřebiče utřete slabým roztokem jedlé sody a pak opláchněte teplou vodou pomocí hubky nebo utěrky. Před vložením přihrádky důkladně vysušte.
- K čištění vnějšku použijte vlhkou utěrku a utřete pomocí standardního leštidla na nábytek. Ujistěte se, zda jsou dvířka zavřená, abyste zabránili vniknutí leštidla na magnetické těsnění nebo do spotřebiče.
- Mřížku kondenzátoru na zadní straně spotřebiče a přilehlé komponenty můžete vysát pomocí jemného kartáčového nástavce.

Tipy k čištění

Na vnější straně spotřebiče se může objevit kondenzace. Může to být z důvodu změny pokojové teploty. Zbytky vlhkosti utřete. Pokud problém trvá, kontaktujte kvalifikovaného servisního technika.

Údržba

Při manipulaci/přemístění spotřebiče

Při přemísťování uchopte spotřebič po stranách. Za žádných okolností jej nadržte za okraje horní plochy.

Servis

Spotřebič smí opravovat pouze kvalifikovaný servisní technik a smí použít pouze originální náhradní díly. Za žádných okolností se nepokoušejte spotřebič opravovat svépomocně. Opravy provedené nequalifikovanou osobou mohou způsobit zranění nebo závadu. Kontaktujte kvalifikovaného technika.

Dlouhodobé odstavení spotřebiče

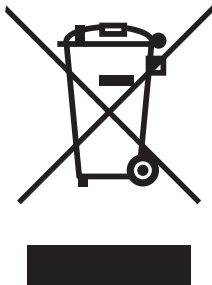
Pokud nebudete spotřebič delší dobu používat, odpojte jej od napájení, vyndejte veškeré potraviny a vyčistěte jej. Dvířka nechte pootvěřená, abyste zabránili tvorbě nežádoucích pachů.

Likvidace

Staré spotřebiče mají stále určitou zbytkovou hodnotu. Likvidace přátelská vůči životnímu prostředí zajistí opětovné využití hodnotných surovin. Chladivo vašeho spotřebiče a izolační materiály vyžadují speciální zacházení. Před likvidací nepoškodte žádnou z trubek spotřebiče. Nejnovější informace týkající se možností likvidace vašeho spotřebiče a obalů můžete získat na místní správě. Při likvidaci starého spotřebiče znefunkčňte veškeré zámky a pojistky a sundejte dvířka.

	Běžná spotřeba energie	Zvýšená spotřeba energie
Místo instalace	<p>Ve větrané místnosti. Chráněn před přímým slunečním zářením.</p> <p>Není situován v blízkosti zdroje tepla (radiátor, trouba).</p> <p>Kde je okolní teplota přibližně 20°C.</p>	<p>V uzavřené, nevětrané místnosti. Na přímém slunečním světle.</p> <p>V blízkosti zdroje tepla (radiátor, trouba).</p> <p>Při vysoké okolní teplotě.</p>
Použití	<p>Otvírejte dvířka pouze na krátkou dobu.</p> <p>Uložte pokrm ve správném pořadí.</p> <p>Před vložením do chladničky nechte teplé pokrmy a nápoje nejdříve vychladnout.</p> <p>Pokrm skladujte zabalené.</p> <p>Spotřebič nepřepíňujte, aby mohl vzduch volně proudit.</p>	<p>Časté otvírání dvířek nebo na dlouhou dobu způsobí ztrátu chladu.</p> <p>Pokud pokrmy neskladujete správně, hledání položky způsobí dlouhodobé otevření dvířek.</p> <p>Vložení horkých potravin do spotřebiče způsobí dlouhodobý provoz kompresoru, k dosažení nízké teploty.</p> <p>Odpařování nebo kondenzace tekutin způsobí ztrátu chladu ve spotřebiči.</p>
Odmrazování	<p>Spotřebič odmrázte, když síla námrazy dosáhne 1 cm.</p>	<p>Vrstva námrazy brání šíření chladu směrem k potravinám a způsobuje zvýšení spotřeby energie.</p>

Informace pro uživatele k likvidaci elektrických a elektronických zařízení (domácnosti)



Tento symbol na produktech anebo v průvodních dokumentech znamená, že použité elektrické a elektronické výrobky nesmí být přidány do běžného komunálního odpadu.

Ke správné likvidaci, obnově a recyklaci doručte tyto výrobky na určená sběrná místa, kde budou přijata zdarma. Alternativně v některých zemích můžete vrátit své výrobky místnímu prodejci při koupi ekvivalentního nového produktu.

Správnou likvidací tohoto produktu pomůžete zachovat cenné přírodní zdroje a napomáháte prevenci potenciálních negativních dopadů na životní prostředí a lidské zdraví, což by mohly být důsledky nesprávné likvidace odpadů. Další podrobnosti si vyžádejte od místního úřadu nebo nejbližšího sběrného místa.

Při nesprávné likvidaci tohoto druhu odpadu mohou být v souladu s národními předpisy uděleny pokuty.

Pro podnikové uživatele v zemích Evropské unie

Chete-li likvidovat elektrická a elektronická zařízení, vyžádejte si potřebné informace od svého prodejce nebo dodavatele.

Informace k likvidaci v ostatních zemích mimo Evropskou unii

Tento symbol je platný jen v Evropské unii.

Chcete-li tento výrobek zlikvidovat, vyžádejte si potřebné informace o správném způsobu likvidace od místních úřadů nebo od svého prodejce.