



USER MANUAL

UPRIGHT LARDER



LANGUAGES

Čeština	1-15
Slovenština.....	16-30

Děkujeme vám, že jste si zakoupili tento spotřebič.

Před tím, než budete mrazák používat, přečtěte si pozorně pokyny v této příručce, abyste maximalizovali jeho výkon. Uchovejte dokumentaci pro následné použití nebo pro nového vlastníka. Tento spotřebič je určen výhradně pro použití v domácnosti nebo podobných aplikacích, jako jsou:

- kuchyňské kouty pro zaměstnance v dílnách, kancelářích a jiných pracovních prostředích

- farmy, v hotely, motely a jiné typy residencí

- noclehárny (B & B)

- cateringové služby a podobné aplikace, kde nejde o maloobchodní prodej

Tento spotřebič se může používat pouze pro skladování potravin. Jakékoliv jiné využití se považuje za nebezpečné a výrobce nenes odpovědnost za jakékoliv škody. Doporučujeme vám, abyste si přečetli záruční podmínky. Abyste dosáhli nejlepšího možného výkonu a bezporuchového provozu svého spotřebiče, je velmi důležité, abyste si pečlivě přečetli tyto pokyny. Pokud nebudete dodržovat tyto pokyny, můžete ztratit nárok na bezplatný servis v záruční době.

BEZPEČNOSTNÍ INFORMACE

Tento návod obsahuje mnoho důležitých bezpečnostních informací. Doporučujeme vám uchovat tyto pokyny na bezpečném místě, aby byly snadno dostupné a používání spotřebiče bylo bezproblémové.

Mrazák obsahuje plynné chladivo (R600a: isobutan) a izolační plyn (cyklopentan). Tyto plyny jsou šetrné k životnímu prostředí, ale jsou hořlavé.



Upozornění: nebezpečí požáru

Pokud dojde k poškození okruhu chladiva:

- nepřibližujte se s otevřeným ohněm a zdroji hoření.

Důkladně větrejte místnost, ve které je spotřebič umístěn.

VAROVÁNÍ!

- Při čištění/přemísťování spotřebiče musíte dát pozor, abyste se nedotkli kovových drátů výměníku tepla na zadní straně spotřebiče. Mohli byste si poranit prsty nebo ruku, nebo poškodit spotřebič.
- Spotřebič není konstruován pro umístění na jiném spotřebiči. Nepokoušejte se sedat si nebo stoupat na spotřebič. Není na to konstruován. Mohli byste se zranit nebo poškodit spotřebič.
- Při přenášení/přesouvání spotřebiče dbejte, aby se kabel napájení nezachytil pod spotřebičem. Mohlo by dojít k přerýznutí nebo poškození kabelu napájení.
- Při umísťování svého spotřebiče dejte pozor, aby se nepoškodila podlaha, potrubí, stěny atd. Nepřemísťujte spotřebič taháním za víko nebo kliku. Nenechte děti, aby si se spotřebičem hráli nebo manipulovali s ovladači. Pokud nebudou tyto pokyny dodrženy, naše společnost se zříká veškeré odpovědnosti.
- Neinstalujte spotřebič ve vlhkém, mastném nebo prašném prostředí, zabraňte působení přímých slunečních paprsků nebo vody.
- Neinstalujte spotřebič poblíž zdrojů tepla nebo hořlavých materiálů.
- Pokud dojde k výpadku proudu, neotevírejte víko. Zmrzlé potraviny by neměly být ovlivněny, pokud bude výpadek proudu kratší než 20 hodin. Pokud je výpadek proudu delší, je nutné potraviny zkontrolovat a okamžitě sníst, nebo uvařit a poté zmrazit.

- Pokud zjistíte, že víko truhlicového mrazáku lze obtížně otevřít, hned jak je zavřete, nemějte obavy. Je to způsobeno rozdílem tlaku, který se vyrovná, a budete moci víko otevřít za několik minut.
- Nepřipojujte spotřebič k napájení elektrickým proudem, dokud nejsou odstraněny všechny obaly a chrániče pro přepravu.
- Pokud byl spotřebič přepravován ve vodorovné poloze, před zapnutím jej nechte stát alespoň 4 hodiny, aby se usadil olej v kompresoru.
- Tento mrazák se smí používat pouze k zamýšleným účelům (tj. ukládání a mrazení potravin).
- V chladničce na víno neskladujte léky nebo materiály určené pro výzkum. Pokud budete skladovat materiál, který vyžaduje přísnou kontrolu teploty skladování, je možné, že dojde k jeho znehodnocení nebo může dojít k nekontrolované reakci a vzniku nebezpečí.
- Před jakoukoliv manipulací se spotřebičem, odpojte kabel napájení od zásuvky.
- Při dodání zkontrolujte, že produkt není poškozen a že všechny součásti a příslušenství jsou v dokonalém stavu.
- Pokud dojde k úniku chladiva, nedotýkejte se zásuvky a nepoužívejte otevřený oheň. Otevřete okno a vyvětrejte. Poté zavolejte servisní středisko a požádejte o opravu.
- Nepoužívejte prodlužovací kabely nebo adaptéry.
- Netahejte a neohýbejte kabel napájení, nedotýkejte se zásuvky mokřýma rukama.
- Vyhněte se poškození zástrčky nebo kabelu napájení; mohlo by dojít k úrazu elektrickým proudem nebo požáru.
- Neumísťujte ani neukládejte hořlavé nebo vysoce prchavé látky, jako jsou éter, benzín, LPG, propan, aerosolové nádoby, lepidla, čistý alkohol atd. Tyto materiály mohou způsobit výbuch.
- Je-li napájecí kabel poškozen, musí jej vyměnit výrobce, jeho servisní technik nebo podobně kvalifikovaný technik, aby nedošlo ke vzniku nebezpečných situací.
- Poblíž chladničky na víno nepoužívejte ani neukládejte hořlavé spreje, jako jsou barvy ve spreji. Mohlo by dojít k výbuchu nebo požáru.
- Na horní stranu spotřebiče nepokládejte předměty nebo nádoby s vodou.
- Nedoporučujeme používat prodlužovací kabely ani síťové adaptéry.
- Nelikvidujte spotřebič spaláním. Při přepravě a používání spotřebiče dbejte, aby nedošlo k poškození okruhu/potrubí chladiva. V případě poškození nevystavujte spotřebič ohni, zdrojům vznícení a okamžitě vyvětrejte místnost, ve které je spotřebič umístěn.
- Systém chlazení umístěný za a uvnitř chladničky na víno obsahuje chladivo. Zabraňte poškození potrubí.
- Uvnitř prostoru pro skladování potravin ve spotřebiči nepoužívejte elektrické spotřebiče, pokud se nejedná o spotřebiče doporučené výrobcem.

- Nepoškodte okruh chladiva.
- Nepoužívejte mechanické nástroje ani jinak neurychlujte proces rozmrazování. Používejte pouze prostředky doporučené výrobcem.
- Uvnitř prostoru pro skladování potravin nepoužívejte elektrické spotřebiče, pokud se nejedná o spotřebiče doporučené výrobcem.
- Otvory pro ventilaci spotřebiče nebo skříně, ve které je spotřebič vestavěn, udržujte volné bez překážek.
- Pro odstraňování námrazy nepoužívejte špičaté nebo ostré předměty.
- Nedotýkejte se vnitřních chladicích prvků, a to obzvláště pokud máte mokré ruce, protože byste se mohli popálit nebo zranit.
- Na pomoc odmrázování nikdy nepoužívejte vysoušeče vlasů, elektrické ohřívače a jiné podobné elektrické spotřebiče.
- Námrazu neškrábejte nožem nebo ostrými předměty. Mohlo by dojít k poškození okruhu chladiva a vyteklé chladivo může způsobit požár nebo poškození zraku.
- Nepoužívejte žádná mechanická zařízení pro urychlení procesu rozmrazování.
- Je absolutně nezbytné zabránit používání otevřeného ohně nebo elektrických přístrojů, jako jsou ohřívače, parní čističe, svíčky, olejové lampy a podobné, pro zrychlení fáze rozmrazování.
- Okolí kompresoru nikdy nemyjte vodou. Po vyčištění, abyste zabránili korozi, důkladně je otřete suchým hadrem.
- Doporučuje se udržovat zástrčku v čistotě. Nánosy prachu na zástrčce mohou způsobit požár.
- Produkt ve určen a vyroben pouze pro použití v domácnosti.
- Tato záruka pozbude platnosti, pokud je produkt instalován nebo používán v komerčních nebo nerezidenčních prostorách.
- Tento produkt musí být správně instalován, umístěn a provozován v souladu s pokyny uvedenými v brožuře Pokyny pro uživatele.
- Tato záruka je platná pouze pro nové produkty a není přenosná, pokud je produkt znovu prodán.
- Naše společnost vylučuje odpovědnost za náhodné nebo následné škody.
- Záruka v žádném případě neruší vaše práva vyplývající z předpisů nebo zákonů.
- Chladničku na víno neopravujte. Všechny opravy musí provádět pouze kvalifikovaný opravář.

BEZPEČNOST DĚTÍ!

- Pokud likvidujete produkt se zámkem nebo západkou na dveřích, zajistěte, aby byly dveře v bezpečné poloze, aby se v produktu nemohly zavřít děti.
- Tento spotřebič mohou používat děti starší 8 let a osoby s omezenými fyzickými, sensorickými nebo mentálními schopnostmi nebo osoby nezkušené a neznalé za

předpokladu, že je zajištěn dostatečný dohled nebo jsou poskytnuty dostatečné pokyny, jak používat spotřebič bezpečným způsobem, a že osoby rozumí možným rizikům.

- Děti si nesmí se spotřebičem hrát. Čistění a uživatelskou údržbu nesmí provádět děti bez dozoru.

2. INSTALACE

2.1 Umístění

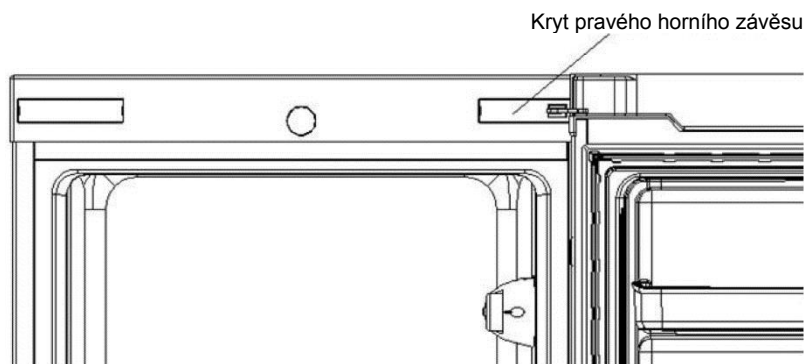
Při výběru místa pro svůj spotřebič se ujistěte, že podlaha je rovná a pevná a že místnost je dobře větrána. Vyhněte se umístění spotřebiče v blízkosti zdrojů tepla, například sporáku, kotle nebo radiátoru. Rovněž se vyhněte přímému slunečnímu záření, protože může zvýšit spotřebu elektrické energie. Extrémně nízká okolní teplota může také vést k tomu, že spotřebič nebude fungovat správně. Tento spotřebič není určený pro použití v garáži ani pro venkovní instalaci. Spotřebič nezakrývejte žádným krytem.

Při instalaci spotřebiče zajistěte, aby na obou stranách zůstalo 10 cm volného místa, 10 cm vzadu a 30 cm nad horní část jednotky. To umožní studenému vzduchu cirkulovat kolem chladiče na víno a zlepšit účinnost procesu chlazení.

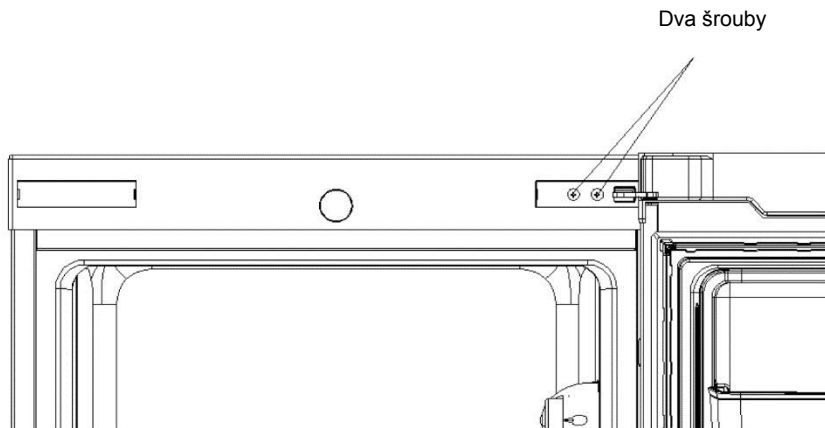
2.2 Obrácení směru otevírání dveří

Potřebné nástroje: šroubovák / plochý šroubovák / šestihranný klíč

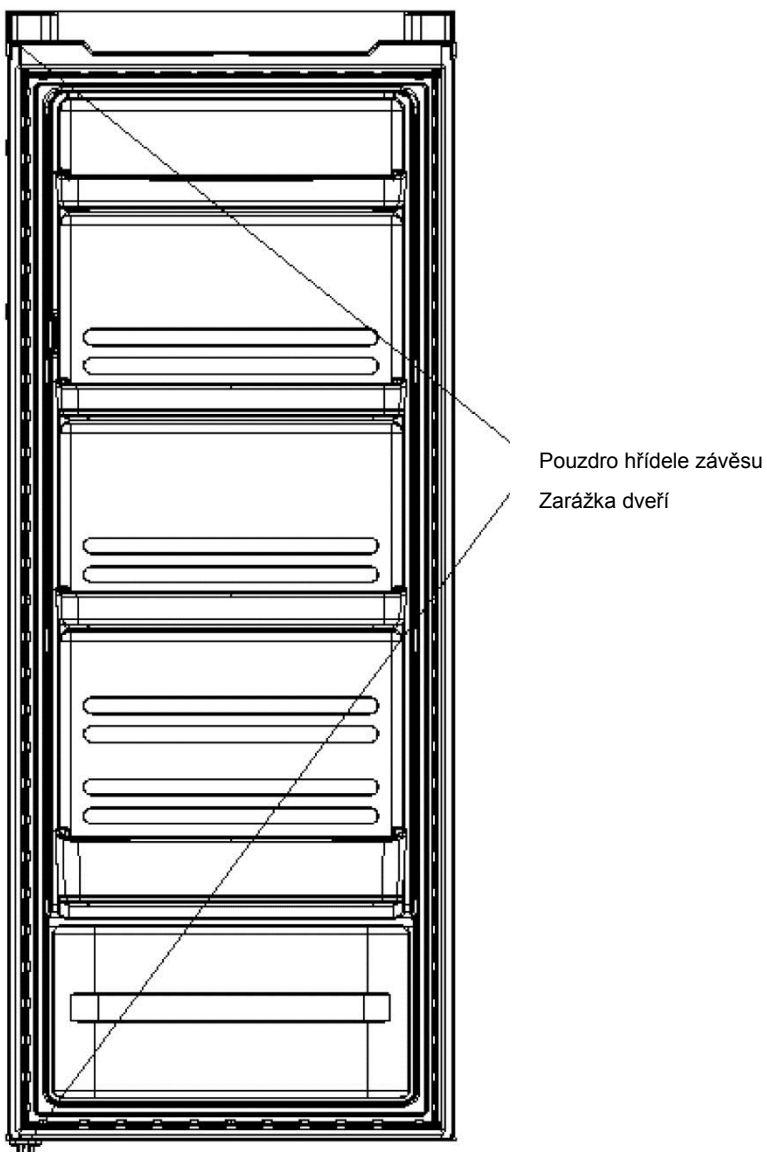
- Odstraňte kryt pravého horního závěsu.



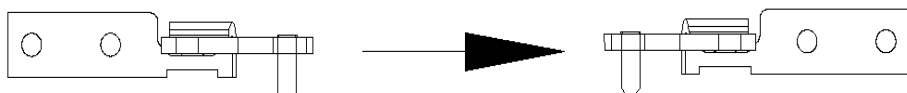
- Odstraňte šrouby, které drží horní závěs, pomocí křížového šroubováku.



- Odstraňte pouzdro hřídele závěsu a zarážku dveří na druhé straně.

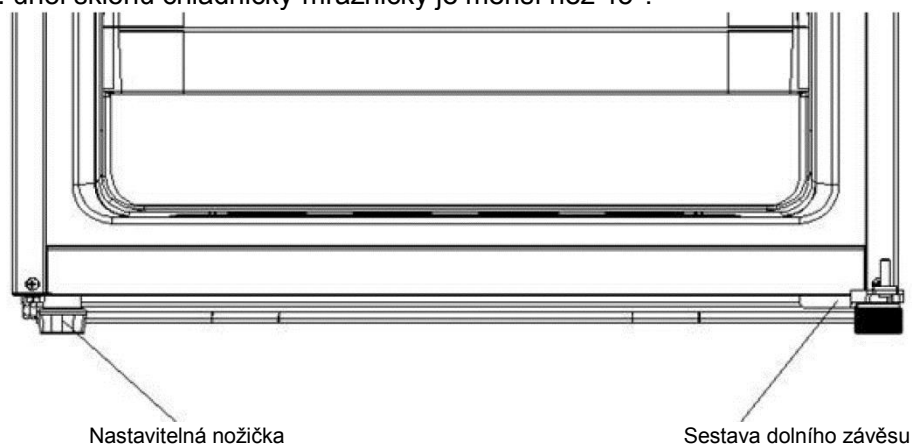


- 4) Odstraňte matici s pouzdem. Demontujte podložku, poté přemístěte osy na druhou stranu a upevněte.

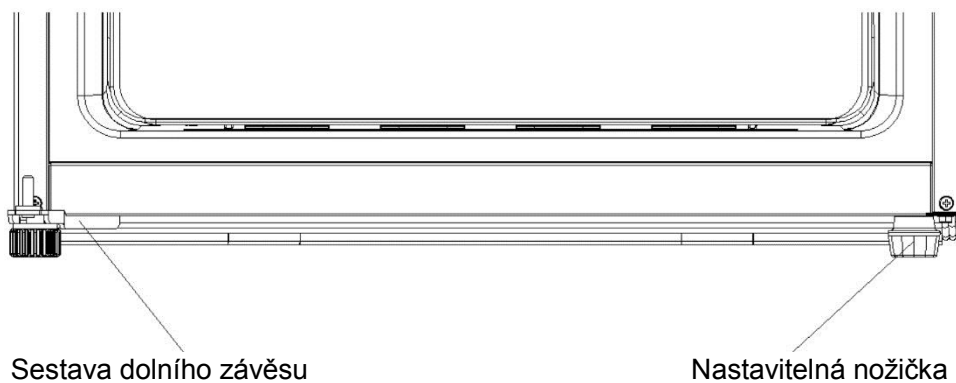


- Demontujte šrouby, které drží sestavu dolního závěsu, pomocí křížového šroubováku a

odstraňte nastavitelnou nožičku.
Poznámka: úhel sklonu chladničky-mrazničky je menší než 45°.



5) Nasaďte dolní závěs na druhou stranu a poté ho upevněte šrouby.



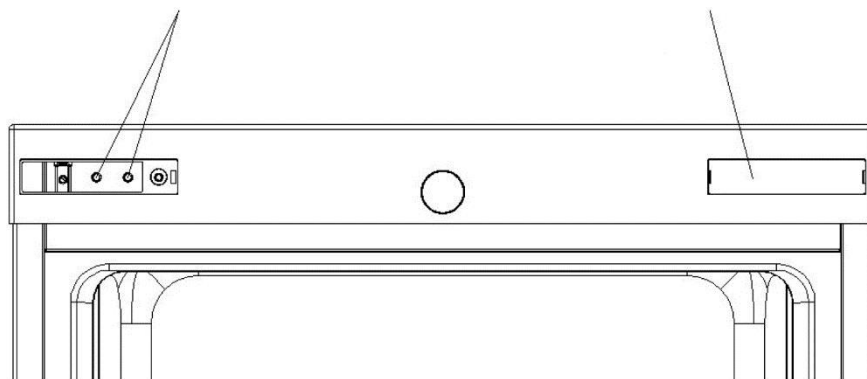
6) Namontujte dva šrouby vpravo a odstraňte kryt levého horního závěsu.



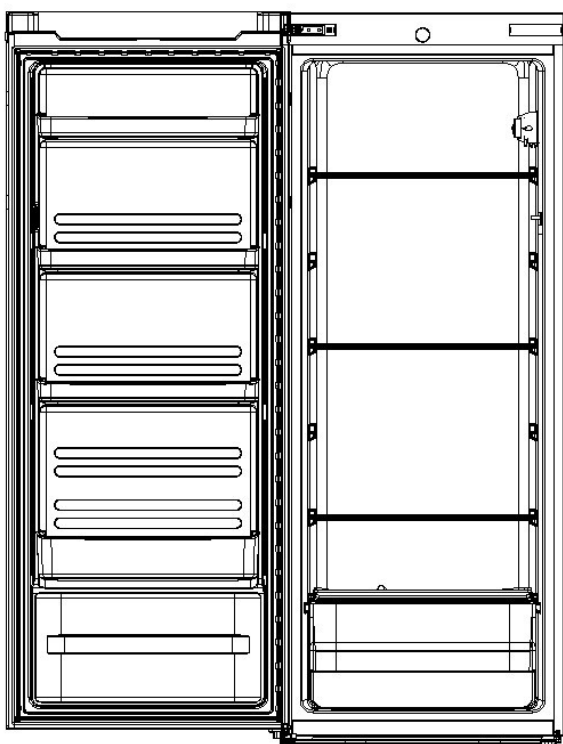
7) Namontujte kryt levého horního závěsu vpravo a odstraňte dva šrouby

Dva šrouby

Kryt levého horního závěsu

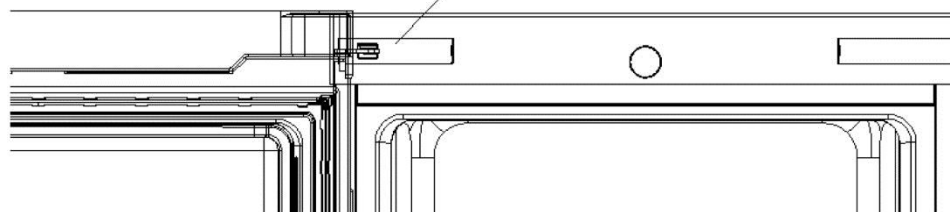


8) Namontujte horní závěs. Nastavte správnou horní polohu dveří, upevněte horní závěs a kryt.



9) Namontujte kryt levého horního závěsu vlevo

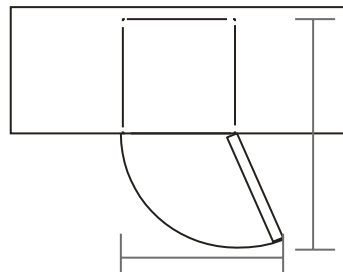
Kryt pravého horního závěsu



2.3 Požadavky na prostor dveří

Dveře jednotky musí být možné plně otevřít, jak je znázorněno.

Š×H≥902×1052 mm

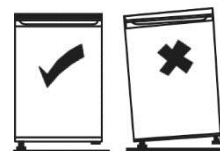


2.4 Vyrovnání jednotky

Pro vyrovnání spotřebiče nastavte dvě vyrovnávací nožičky v přední části jednotky. Pokud jednotka není vyrovnaná, nebudou dveře a magnetické těsnění ve správném zákrytu.

Před použitím se ujistěte, že se nožička dotýká země.

Podívejte se dolů shora, ve směru hodinových ručiček a proti směru hodinových ručiček povolte, respektive utáhněte.



2.5 Čištění před použitím

Otřete vnitřní prostor jednotky pomocí slabého roztoku jedlé sody. Poté opláchněte teplou vodou za použití vyždímané houby nebo hadříku. Police a zásuvku na salát umyjte v teplé mýdlové vodě a před vrácením do jednotky zcela vysušte. Očistěte vnější části jednotky vlhkým hadříkem. Pokud potřebujete další informace, přejděte na sekci Čištění.

2.6 Před používáním jednotky

Za žádných okolností nepoškozte napájecí kabel, aby bylo zajištěno bezpečné používání.

Nepoužívejte v případě poškození napájecího kabelu nebo opotřebení zástrčky.

Do chladničky nevkládejte hořlavé, výbušné, těkavé a vysoce korozivní předměty, aby se předešlo poškození produktu nebo požáru.

Neumísťujte hořlavé předměty v blízkosti chladničky, aby nedošlo k požáru.

Tento produkt je chladnička pro domácnost a je vhodná pouze pro skladování potravin. Podle národních norem se chladničky pro domácnost nesmí používat k jiným účelům, jako je skladování krve, léků nebo biologických produktů.

Neumísťujte do mrazničky předměty, jako jsou balené nebo utěsněné nádoby s tekutinou, např. lahvové pivo a nápoje, aby se předešlo prasknutí a dalším ztrátám.

Před umístěním jakýchkoli potravin do jednotky ji zapněte a počkejte 24 hodin, abyste se ujistili, že funguje správně, a aby se měla čas ochladit na správnou teplotu. Jednotka by neměla být přeplněná.



◆ Před připojením

Musíte zkontrolovat, zda máte k dispozici zásuvku, která je kompatibilní se zástrčkou dodávanou s jednotkou.

◆ Před zapnutím!

Nezapínejte jednotku dříve než dvě hodiny po přesunu.

2.7 Vnitřní příslušenství

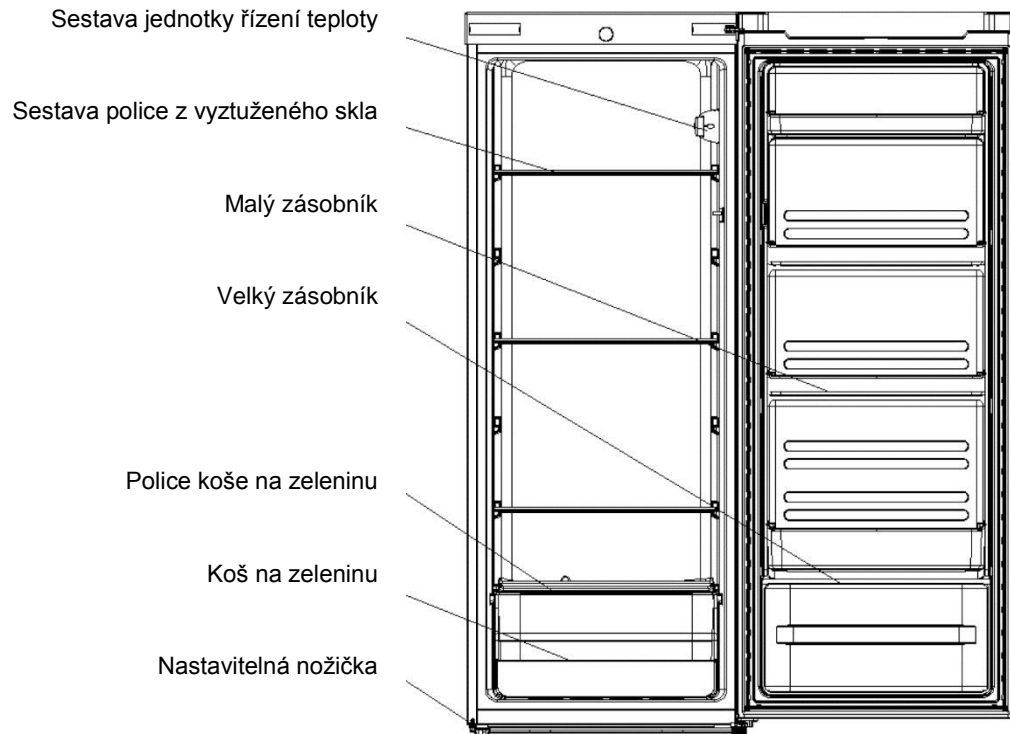
Se spotřebičem jsou dodávány různé skleněné nebo plastové úložné police – různé modely mají různé kombinace.

Jednu ze skleněných úložných polic plné velikosti byste měli vždy zasunout do nejspodnější sady vodítek nad zásobníky na ovoce a zeleninu a nechat je v této poloze. Chcete-li to provést, vytáhněte úložnou polici směrem dopředu, dokud ji nelze otočit směrem nahoru nebo dolů a vyjmout. Proveďte totéž v opačném pořadí kroků, abyste vložili polici do jiné výšky.



Aby bylo možné maximálně využít objem úložného prostoru pro čerstvé potraviny a úložného prostoru pro mražené potraviny, může uživatel s ohledem na každodenní využívání vyjmout jednu nebo více polic či zásuvek ze spotřebiče.

PŘEHLED PRODUKTU



*Všechny obrázky v tomto návodu k použití jsou pouze orientační; podrobnosti naleznete na své příslušné jednotce.

PROVOZ

4.1 Zapnutí jednotky

- ◆ Knoflík pro volbu teploty je umístěn na pravé boční stěně uvnitř oddílu chladničky.
Nastavení „Min“: méně chladná teplota
Nastavení „Med“: běžný provoz (vhodné pro většinu situací)
Nastavení „Max“: nejchladnější teplota
- ◆ Při vysokých okolních teplotách, např. v horkých letních dnech. Může být nutné nastavit termostat na nejchladnější teplotu („Max“). To může způsobit nepřetržitý provoz kompresoru, aby se udržovala nízká teplota ve skříni spotřebiče.
- ◆ Při první instalaci chladničky nastavte knoflík termostatu na „Med“.

Dejte chladničku dostatek času, aby mohla úplně vychladnout, a teprve pak do ní vložte potraviny. Doporučujeme počkat s vložením potravin 24 hodin. Knoflík termostatu slouží k ovládání teploty.

4.2 Hluk uvnitř jednotky!

Můžete si všimnout, že vaše jednotka vydává některé neobvyklé zvuky. Většina z nich je zcela normálních, ale měli byste o nich vědět!

Tyto zvuky jsou způsobeny cirkulací chladicí kapaliny v chladicím systému. Staly se zřetelnějšími od zavedení plynů bez obsahu CFC. Nejedná se o chybu a neovlivňuje to výkon vaší jednotky. Jedná se o pracující motor kompresoru, když rozvádí chladivo v rámci systému.

4.3 Typy pro uchovávání potravin v jednotce

- ◆ Vařené maso / ryby by se měly vždy ukládat na polici nad syrovým masem / rybami, aby se zabránilo přenosu bakterií. Surové maso / ryby uchovávejte v nádobě, která je dostatečně velká na to, aby shromáždila šťávu, a řádně ji přikryjte. Umístěte nádobu na nejnižší polici.
- ◆ Kolem potravin ponechte volný prostor, aby vzduch mohl uvnitř jednotky cirkulovat. Zajistěte, aby byly všechny části jednotky udržovány v chladu.
- ◆ Abyste předešli přenosu vůní a vysychání, zabalte nebo zakryjte potraviny samostatně. Ovoce a zelenina nemusí být zabaleny.
- ◆ Předvařené potraviny nechte vždy vychladnout, než je vložíte do jednotky. Pomůže to udržovat vnitřní teplotu jednotky.
- ◆ Abyste předešli úniku studeného vzduchu z jednotky, pokuste se omezit četnost otevírání dveří. Doporučujeme, abyste dveře otevírali pouze v případě, kdy potřebujete potraviny vložit nebo vyjmout.

ČIŠTĚNÍ

5.1 Odmrazování

MĚJTE NA PAMĚTI, ŽE TATO JEDNOTKA NENÍ VYBAVENA SYSTÉMEM AUTOMATICKÉHO ODMRAZOVÁNÍ.

5.2 Čištění vnitřních a vnějších částí jednotky

- ◆ Vyjměte všechny police a zásuvku na salát. Abyste vyjmuli zásuvku na salát, vyjměte nejprve dolní polici na dveřích.
- ◆ Vnitřní prostor jednotky očistěte pomocí slabého roztoku jedlé sody a poté opláchněte teplou

vodou s použitím vyždímané houby nebo hadříku. Utřete zcela do sucha, než vložíte zpět police a zásuvku na salát.

- ◆ Použijte vlhký hadřík k očištění vnějších částí a poté otřete pomocí běžného leštidla na nábytek. Ujistěte se, že dveře jsou zavřené, aby se leštadlo nedostalo na magnetické těsnění dveří nebo dovnitř jednotky.
- ◆ Mřížku kondenzátoru na zadní straně jednotky a přilehlé součásti můžete
- ◆ vysát pomocí připevněného měkkého kartáče.

5.3 Tipy pro čištění

Na vnějších částech jednotky se může objevit kondenzace. Může to být způsobeno změnou teploty v místnosti. Otřete veškeré zbytky vlhkosti. Pokud problém přetrvává, obraťte se prosím s žádostí o pomoc na kvalifikovaného technika.

ÚDRŽBA

6.1 Péče při manipulaci / přemísťování jednotky

Při přemísťování jednotky ji držte po stranách nebo za základnu. Za žádných okolností se nesmí zvedat držetím za okraje horní části.

6.2 Servis

Opravy této jednotky by měl provádět autorizovaný technik a měly by se používat pouze originální náhradní díly. Za žádných okolností se nepokoušejte opravovat jednotku sami. Provádění oprav nezkušenými osobami může mít za následek zranění nebo vážnou poruchu. Kontaktujte kvalifikovaného technika.

6.3 Vypnutí na dlouhé časové období

Pokud jednotku dlouhou dobu nepoužíváte, odpojte ji od síťového napájení, vyjměte všechny potraviny a spotřebič vyčistěte. Nechte dveře pootevřené, aby nevznikaly nepříjemné zápachy.

6.4 Lampa osvětlení a její výměna

Výměnu lampy by měl provést odborník.

Odstraňování poruch

Následující jednoduché problémy mohou být řešeny uživatelem. Pokud se problémy nepodaří vyřešit, obraťte se prosím na oddělení prodejních služeb.

Nefunkčnost	Zda je mraznička zapojena a napájena; Nízké napětí; Chyba napájení nebo vypnutí obvodu
Zápach	Aromatické potraviny by měly být důkladně zabalené; Zda potraviny nejsou zkažené; Zda je potřeba vyčistit vnitřní prostor.

Dlouhodobý provoz kompresoru	Je normální, že chladnička pracuje po delší dobu v létě, když je okolní teplota vyšší; Nevkládejte do mrazničky příliš mnoho potravin najednou; Nevkládejte potraviny, dokud nejsou ochlazené; Časté otevírání dveří chladničky.
Lampa osvětlení nesvítí	Zda je chladnička připojena k napájení, zda není lampa osvětlení poškozená.
Dveře chladničky nejdou řádně zavřít.	Dveře mrazničky jsou blokovány balíčky s potravinami; Příliš mnoho potravin; Nakloněná chladnička.
Hlasité zvuky	Zda jsou potraviny vyrovnané, zda je chladnička vyvážená; Zda jsou díly chladničky správně umístěny.

7.1 Tipy ohledně tepla:

- ◆ Vnější povrch chladničky může během provozu, zvláště v létě, vyzařovat teplo. To je způsobeno vyzařováním z kondenzátoru a jedná se o normální jev.
- ◆ Kondenzace: kondenzační jev bude pozorován na vnějším povrchu a těsnění dveří mrazničky, když je okolní vlhkost vysoká. Jedná se o normální jev, přičemž kondenzaci je možné odstranit pomocí suché utěrky.
- ◆ Bzučení: Bzučení bude generováno běžícím kompresorem, zvláště při spouštění a vypínání.

TIPY PRO ÚSPORU ENERGIE

Pokuste se neotevírat dveře příliš často, zvláště za vlhkého a horkého počasí. Jakmile dveře otevřete, zavřete je co nejdříve.

Čas od času zkontrolujte, zda je spotřebič dostatečně větraný (přiměřená cirkulace vzduchu za spotřebičem).

Za normálních teplotních podmínek nastavte termostat na prostřední nastavení.

Před vložením balíčků s čerstvými potravinami do spotřebiče se ujistěte, že jsou ochlazené na okolní teplotu.

Vrstva ledu a námrazy zvyšuje spotřebu energie, proto spotřebič vyčistěte, jakmile je vrstva silná 3–5 mm.

Pokud jde o vnější kondenzátor, zadní stěna by měla být vždy čistá a bez prachu nebo jakýchkoli nečistot.

- ◆ Spotřebič by měl být umístěn v nejchladnější části místnosti, z dosahu spotřebičů produkujících teplo nebo topných vedení a mimo přímé sluneční záření.
- ◆ Před vložením do spotřebiče nechte teplé jídlo vychladnout na pokojovou teplotu. Přetížení spotřebiče způsobuje, že kompresor musí být v provozu delší dobu. Potraviny, které jsou zmrazeny příliš pomalu, mohou ztratit svou kvalitu nebo se zkazit.
- ◆ Zajistěte, aby byly potraviny řádně zabalené, a před vložením do spotřebiče utřete nádoby do sucha. Sníží se tak tvorba námrazy uvnitř spotřebiče.
- ◆ Skladovací koš spotřebiče by neměl být vystlán hliníkovou fólií, voskovým papírem ani papírovými utěrkami. Vložky narušují cirkulaci studeného vzduchu a snižují tak efektivnost spotřebiče.
- ◆ Uspořádejte a označte potraviny, aby se omezila doba otevření dveří a zamezilo rozsáhlému hledání. Vyjměte všechny položky, které potřebujete, najednou a co nejdříve zavřete dveře.

LIKVIDACE STARÉHO SPOTŘEBIČE



Tento spotřebič je označen podle evropské směrnice 2012/19/EU o odpadních elektrických a elektronických zařízeních (OEEZ).

OEEZ se týká těžkých látek (které mohou mít škodlivý vliv na životní prostředí) a základních součástí (které lze opakovaně využít). Je nutné postupovat podle OEEZ, aby se řádně zlikvidovaly všechny těžké látky a recyklovaly všechny materiály.

Jednotlivci mohou hrát významnou roli při ochraně životního prostředí. Při likvidaci je nutné dodržovat některá základní pravidla:

S elektrickými a elektronickými zařízeními se nesmí zacházet jako s domovním odpadem.

Elektrická a elektronická zařízení musí být odevzdávána do příslušného sběrného dvora spravovaného místní samosprávou nebo registrovanou společností. V mnoha zemích se organizuje odběr velkých elektrických a elektronických zařízení z domácností.

V mnoha zemích, když koupíte nový spotřebič, můžete starý odevzdat obchodníkovi, který musí bezplatně přijmout jeden starý spotřebič za jeden nový prodaný spotřebič, pokud se jedná o ekvivalentní typ se stejným určením, jako nový zakoupený spotřebič.

Shoda s předpisy

Umístěním značky **CE** na tento produkt potvrzujeme shodu se všemi příslušnými evropskými směrnici týkajícími se bezpečnosti, ochrany zdraví a ochrany životního prostředí, které lze použít pro tento produkt.

Pred začatím používania chladničky si dôkladne prečítajte tento návod na obsluhu, ktorý vám pomôže využiť výkon spotrebiča v plnej miere. Všetku dokumentáciu odložte, aby bola k dispozícii na budúce použitie alebo pre ďalších vlastníkov. Tento produkt je určený výlučne na použitie v domácnosti alebo na podobné účely, ako napríklad:

- kuchynské priestory pre personál v obchodoch, úradoch a iných pracovných prostrediach,
 - na farmách, pre hostí ubytovaných v hoteloch, motelloch a iných obytných zariadeniach,
 - v zariadeniach ponúkajúcich nocľah s raňajkami,
 - na poskytovanie stravovacích služieb a služieb podobného charakteru, ktoré nie sú určené na maloobchodný predaj.
- Tento spotrebič sa smie používať výlučne na uskladňovanie potravín. Akékoľvek iné použitie sa považuje za nebezpečné a výrobca neponesie zodpovednosť za žiadne zanedbania. Zároveň odporúčame dobre sa oboznámiť so záručnými podmienkami. V záujme zaistenia najlepšieho možného výkonu a bezchybnej prevádzky spotrebiča je veľmi dôležité, aby ste si dôkladne prečítali tieto pokyny. Nedodržanie týchto pokynov môže viesť k zamietnutiu nároku na bezplatný servis počas záručnej doby.

BEZPEČNOSTNÉ INFORMÁCIE

Tento návod obsahuje mnoho dôležitých bezpečnostných informácií. Tieto pokyny odporúčame uložiť na bezpečnom mieste, aby slúžili ako zdroj informácií na uľahčenie a zefektívnenie používania spotrebiča.

Chladnička obsahuje plyné chladivo (R600a: izobután) a izolačný plyn (cyklopentán), ktoré predstavujú veľmi nízku záťaž pre životné prostredie, sú však horľavé.



Upozornenie: riziko vzniku požiaru

V prípade poškodenia chladiaceho okruhu:

- Eliminujte otvorené plamene a zdroje vznietenia.

Dôkladne vyvetrajte miestnosť, v ktorej sa spotrebič nachádza.

VÝSTRAHA!

- Počas čistenia/prenášania spotrebiča bezpodmienečne dávajte pozor, aby ste sa nedotkli kovových vodičov kondenzátora v zadnej časti spotrebiča, pretože môže dôjsť k poraneniu prstov a rúk, prípadne k poškodeniu produktu.
- Tento spotrebič nie je určený na stohovanie s akýmikoľvek inými spotrebičmi. Na spotrebič nesadajte ani nestúpajte, pretože na takéto použitie nie je navrhnutý. Mohli by ste sa zraniť alebo poškodiť spotrebič.
- Dbajte, aby počas prenášania/premiestňovania spotrebiča a po ňom nedošlo k zachyteniu napájacieho kábla pod spotrebičom a následnému prerezaniu alebo poškodeniu kábla.
- Počas presúvania spotrebiča na miesto dávajte pozor, aby ste nepoškodili podlahovú krytinu, potrubia, omietku stien a pod. Pri premiestňovaní spotrebič neťahajte za veko ani rukoväť. Dohliadnite, aby sa deti nehrali so spotrebičom a aby nemanipulovali s ovládacími prvkami. V prípade nedodržania pokynov sa naša spoločnosť zrieka akejkolvek zodpovednosti.
- Spotrebič neinštalujte vo vlhkých, prašných a olejom znečistených priestoroch, nevystavujte ho priamemu slnečnému svetlu a vode.
- Spotrebič neinštalujte do blízkosti ohrievačov ani horľavých materiálov.

- V prípade výpadku prúdu neotvárajte veko. kratší než 20 hodín nebude mať žiadny vplyv na zmrazené potraviny. V prípade dlhšieho výpadku treba potraviny skontrolovať a okamžite skonzumovať, prípadne tepelne upraviť a následne znova zmraziť.
- Ak sa vám zdá, že veko truhlicovej mrazničky sa bezprostredne po zatvorení otvára veľmi sťažka, nie je to dôvod na obavu. Je to spôsobené rozdielom tlaku, ktorý sa po niekoľkých minútach vyrovná, takže sa veko bude dať znova normálne otvoriť.
- Pred zapojením spotrebiča do elektrickej siete odstráňte všetok obalový materiál a prepravné ochranné prvky.
- Ak sa zariadenie prepravovalo vo vodorovnej polohe, pred zapnutím ho nechajte aspoň 4 hodiny stáť vo vzpriamenej polohe, aby sa usadil olej v kompresore.
- Táto mraznička sa smie používať iba na určený účel (t. j. uskladňovanie a zmrazovanie potravín určených na konzumáciu).
- V chladiacich boxoch na víno neskladujte lieky ani laboratórne materiály. Ak potrebujete uskladniť materiál, ktorý vyžaduje presnú reguláciu teploty skladovania, je možné, že sa znehodnotí, prípadne môže dôjsť k nekontrolovanej reakcii, ktorá môže spôsobiť riziká.
- Pred začatím vykonávania akejkoľvek činnosti vytriahnite napájací kábel z elektrickej zásuvky.
- Po doručení zásielky skontrolujte, či produkt nie je poškodený a či sú všetky diely a príslušenstvo v bezchybnom stave.
- Ak spozorujete netesnosť chladiaceho systému, nedotýkajte sa elektrickej zásuvky a nepoužívajte otvorené plamene. Otvorte okno a vyvetrajte miestnosť. Následne zatelefonujte do servisného strediska a požiadajte o vykonanie opravy.
- Nepoužívajte predlžovacie káble ani adaptéry.
- Napájací kábel neťahajte príliš veľkou silou ani ho neskrúcajte, zástrčky sa nedotýkajte mokrými rukami.
- Nepoškodte zástrčku ani napájací kábel. Mohlo by dôjsť k zásahu elektrickým prúdom alebo požiaru.
- Ak je poškodený elektrický napájací kábel, musíte ho dať vymeniť výrobcovi, v autorizovanom servisnom stredisku alebo to musí urobiť iná kvalifikovaná osoba, aby sa predišlo akémukoľvek riziku.
- Nepoužívajte na uchovávanie či skladovanie horľavých a veľmi prchavých materiálov, ako sú napríklad éter, benzín, skvapalnený plyn (LPG), plynný propán, spreje v plechovkách pod tlakom, príľnavé látky, čistý alkohol atď. Tieto materiály môžu spôsobiť výbuch.
- V blízkosti chladiacich boxov na víno nepoužívajte ani neskladujte horľavé spreje, napríklad striekacie laky. Mohlo by dôjsť k výbuchu alebo požiaru.
- Na spotrebič nekladte predmety ani nádoby vodou.
- Neodporúčame používanie predlžovacích káblov a viaccestných adaptérov.

- Spotřebič nelikvidujte v ohni. Dávajte pozor, aby počas prepravy a používania nedošlo k poškodeniu chladiaceho okruhu a chladiacich rúrok spotrebiča. V prípade poškodenia ochráňte spotrebič pred ohňom a potenciálnymi zdrojmi vzplanutia a okamžite vyvetrajte miestnosť, v ktorej sa spotrebič nachádza.
- Chladiaci systém, ktorý sa nachádza za chladiacimi boxmi na víno a v ich vnútrajšku, obsahuje chladivo. Preto dbajte, aby nedošlo k poškodeniu potrubí.
- Vnútri boxov spotrebiča, ktoré slúžia na skladovanie potravín, nepoužívajte elektrické spotrebiče, pokiaľ ich používanie neschválil výrobca.
- Nepoškodíte chladiaci okruh.
- Na urýchlenie odmrazovania nepoužívajte mechanické zariadenia ani iné prostriedky s výnimkou tých, ktoré odporúča výrobca.
- Vnútri boxov, ktoré slúžia na skladovanie potravín, nepoužívajte elektrické spotrebiče, pokiaľ ich používanie neschválil výrobca.
- Nedotýkajte interných chladiacich prvkov, predovšetkým ak máte mokré ruky, pretože by ste sa mohli popáliť alebo zraniť.
- Dávajte pozor, aby nedošlo k blokovaniu vetracích otvorov v kryte spotrebiča alebo v zabudovanej konštrukcii.
- Na odstraňovanie námrazy nepoužívajte špicaté predmety ani predmety s ostrými hranami, ako napríklad nože alebo vidličky.
- Na odmrazovanie nikdy nepoužívajte sušiče vlasov, elektrické ohrievače alebo podobné elektrické spotrebiče.
- Námrazu alebo ľad neoškrabávajte nožom ani ostrým predmetom. Takéto predmety môžu poškodiť chladiaci okruh a spôsobiť únik chladiva, čo môže viesť k požiaru alebo poraneniu očí.
- Na urýchlenie procesu odmrazovania nepoužívajte mechanické zariadenia ani iné vybavenie.
- Na urýchlenie odmrazovania v žiadnom prípade nepoužívajte otvorený plameň ani elektrické vybavenie, ako napríklad ohrievače, parné čističe, sviečky, olejové lampy a pod.
- Priestor kompresora nikdy neumývajte vodou a po čistení ho dôkladne utrite suchou handrou s cieľom zabrániť hrdzaveniu.
- Odporúčame dbať na čistotu zástrčky, prípadné usadeniny prachu na zástrčke môžu zapríčiniť vznik požiaru.
- Produkt je navrhnutý a skonštruovaný výlučne na použitie v domácnostiach.
- V prípade inštalovania alebo používania produktu v komerčných alebo nebytových domových priestoroch dôjde k zrušeniu platnosti záruky.
- Produkt treba nainštalovať, umiestniť a obsluhovať správne v súlade s pokynmi uvedenými v brožúre s pokynmi pre používateľov.
- Záruka sa vzťahuje iba na nové produkty a v prípade ďalšieho predaja produktu je neprenosná.

- Naša spoločnosť sa zrieka akejkolvek zodpovednosti za náhodné alebo následné škody.
 - Záruka žiadnym spôsobom neobmedzuje vaše štatutárne či legislatívne práva.
 - Nevykonávajte opravy týchto chladiacich boxov na víno. Akékoľvek prípadné zásahy smie vykonávať iba kvalifikovaný personál.

BEZPEČNOSŤ DETÍ!

- Ak likvidujete starý produkt s uzamykacím alebo poistným mechanizmom namontovaným na dvierkach, uistite sa, že je v bezpečnom stave a že nemôže dôjsť k uviaznutiu detí vnútri produktu.
- Deti staršie ako 8 rokov a osoby s obmedzenými fyzickými, zmyslovými alebo duševnými schopnosťami alebo s nedostatkom skúseností a vedomostí môžu používať tento spotrebič, pokiaľ sú pod dohľadom alebo dostali pokyny týkajúce sa bezpečného používania spotrebiča a pokiaľ rozumejú potenciálnym nebezpečenstvám vyplývajúcim z jeho používania.
- Deti sa so spotrebičom nesmú hrať. Deti nesmú bez dohľadu čistiť spotrebič ani vykonávať jeho bežnú údržbu.

INŠTALÁCIA

2.1 Umiestnenie

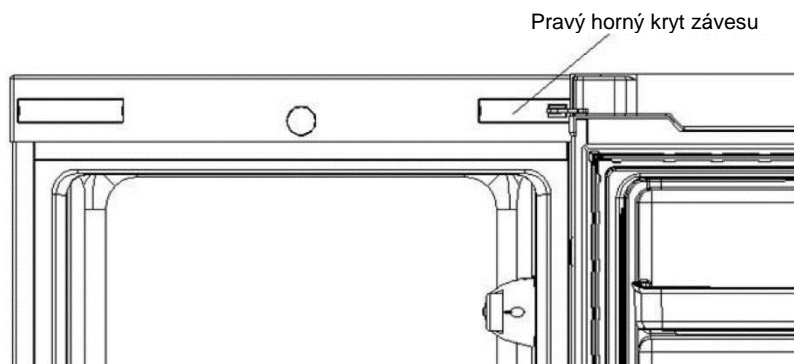
Pri výbere umiestnenia pre svoje zariadenie sa uistite, že podlaha je rovná a pevná a miestnosť je dobre odvetraná. Vyhnite sa umiestneniu zariadenia v blízkosti zdroja tepla, napr. sporáku, kotla alebo radiátora. Vyhnite sa aj priamemu slnečnému žiareniu, pretože to môže zvyšovať spotrebu elektrickej energie. Mimoriadne nízke teploty prostredia môžu spôsobiť aj nesprávnu prevádzku zariadenia. Toto zariadenie nie je určené na použitie v garáži alebo v exteriéri. Zariadenie nezakrývajte žiadnou pokrývkou.

Pri inštalácii zariadenia sa zabezpečte, aby sa ponechal voľný priestor 10 cm po stranách, 10 cm vzadu a 30 cm nad zariadením. Tým sa umožní cirkulácia studeného vzduchu okolo vinotéky a zlepší sa účinnosť procesu chladenia.

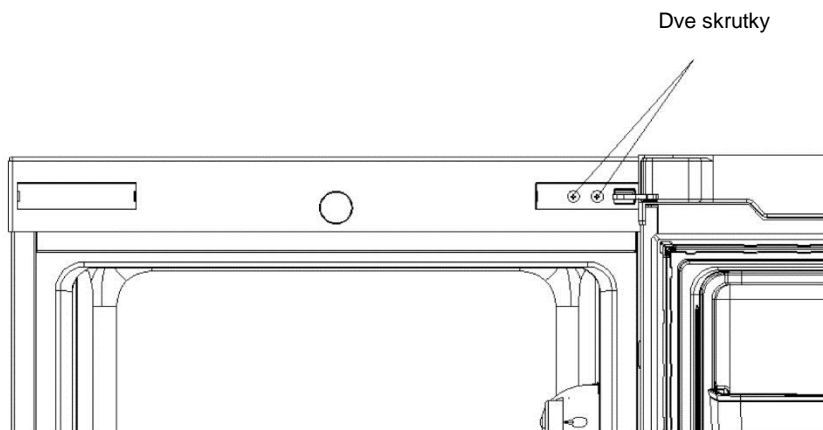
2.2 Obrátenie smeru otvárania dverí

Potrebné nástroje: Krížový skrutkovač, plochý skrutkovač, kľúč.

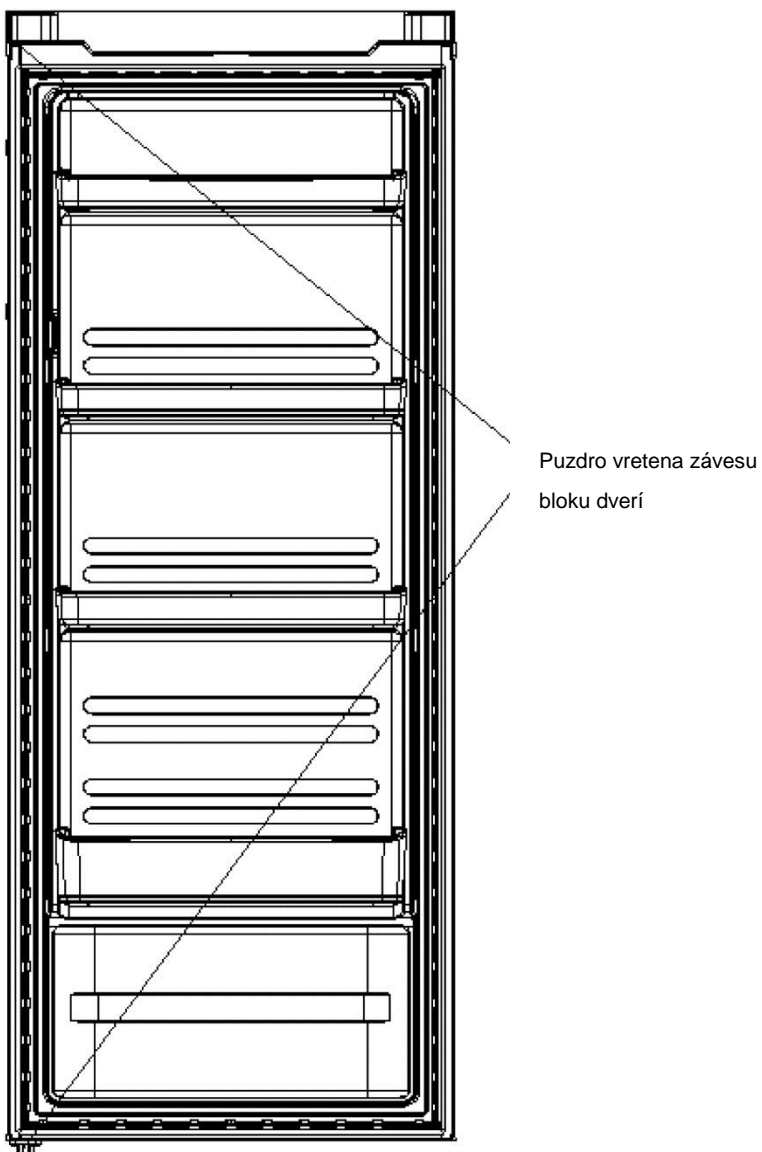
- Odmontujte kryt pravého horného závesu.



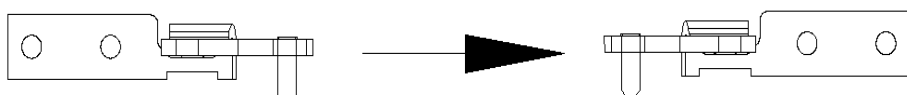
- Krížovým skrutkovačom vyskrutkujte skrutky z horného závesu.



- Odnímté puzdro vretena závesu a blok dverí na druhej strane.



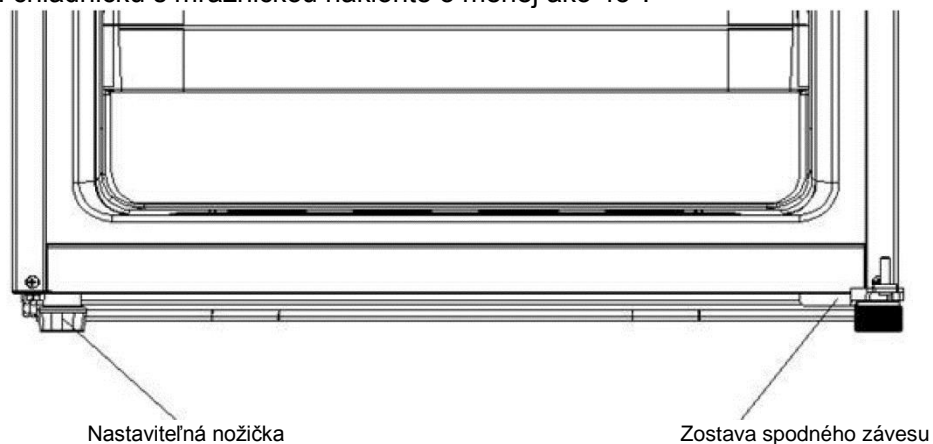
- 4) Vyberte maticu s puzdrom. Odoberte podložku, potom odoberte osi na druhej strane a upevnite.



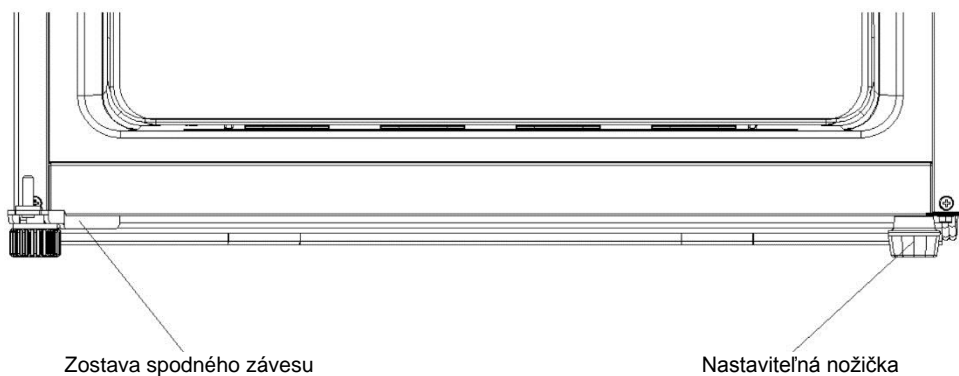
- Odmontujte skrutky na upevnenie zostavy závesu pomocou krížového skrutkovača a odstráňte

nastavitelnú nožičku.

Poznámka: chladničku s mrazničkou nakloňte o menej ako 45°.



- 5) Znovu nasadíte spodný záves na druhej strane, potom upevníte skrutkami.

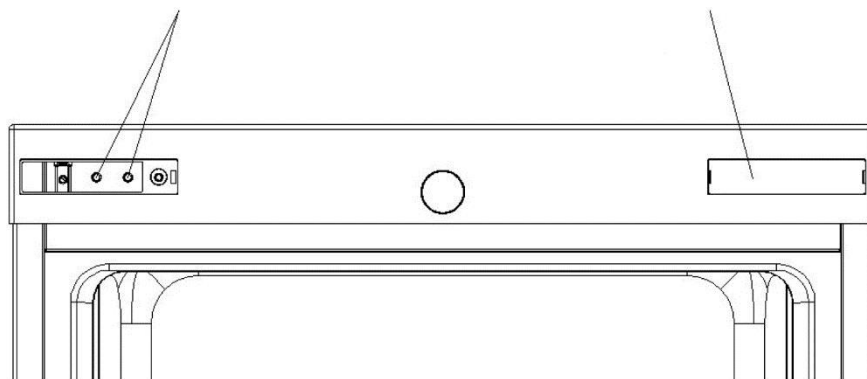


- 6) Namontujte dve skrutky na pravej strane a odnímate ľavý horný kryt závesu.

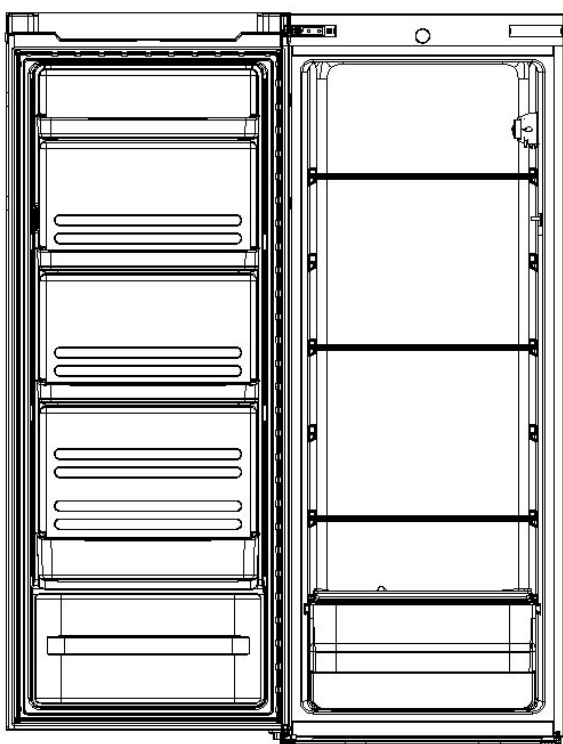


- 7) Namontujte ľavý horný kryt závesu napravo a odnímate dve skrutky.





8) Namontujte horný záves, nastavte horné dvere do správnej polohy, upevnite horný záves a kryt.



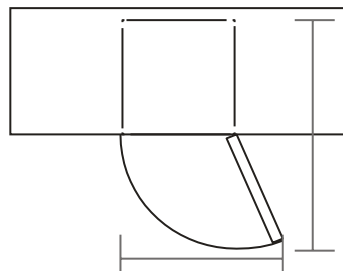
9) Namontujte ľavý horný kryt závesu naľavo.



2.3 Priestorové požiadavky dverí

Dvere zariadenia musia byť možné otvoriť úplne podľa zobrazenia.

Š x H ≥ 902×1052 mm

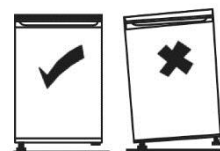


2.4 Vyváženie zariadenia

Na vyrovnanie použite vyrovnávacie nožičky v prednej časti spotrebiča. Ak zariadenie nebude vyrovnané, dvere a súosovosť magnetického tesnenia nebudú správne prekryté.

Pred použitím skontrolujte, či sa nožička dotýka podlahy.

Pozrite sa zhora, v smere hodinových ručičiek sa uvoľňuje, proti smeru hodinových ručičiek sa priťahuje.



2.5 Čistenie pred použitím

Utrite vnútro zariadenia slabým roztokom hydrogenuhličitanu sodného. Potom ho opláchnite teplou vodou pomocou vlhkej hubky alebo handričky. Police a koše pred uložením do chladničky umyte v teplej mydlovej vode a úplne osušte. Vonkajší povrch zariadenia čistite vlhkou utierkou. Viac informácií nájdete v časti Čistenie.

2.6 Pred použitím zariadenia

Za žiadnych okolností nepoškodte napájací kábel, aby bola zabezpečená bezpečnosť používania, nepoužívajte napájací kábel, ktorý je poškodený, alebo ak je zástrčka opotrebovaná.

Do chladničky nevkladajte horľavé, výbušné, prchavé ani veľmi korozívne látky, aby sa predišlo poškodeniu výrobku alebo požiaru.

Do blízkosti chladničky neumiestňujte horľavé predmety, aby sa predišlo požiaru.

Týmto výrobkom je domáca chladnička a je vhodný len na uskladnenie potravín. Podľa vnútroštátnych noriem sa domáce chladničky nesmú používať na iné účely, ako napríklad na uchovávanie krvi, drog alebo biologických výrobkov.

Do mrazničky neumiestňujte predmety, ako sú fľaškovanie alebo uzavreté nádoby s kvapalinou, napríklad pivo a nápoje, aby sa predišlo roztrhnutiu a iným škodám.

Pred uložením potravín do zariadenia ho zapnite a počkajte 24 hodín, aby ste sa uistili, že funguje správne, a aby ste mu umožnili dosiahnuť správnu teplotu. Zariadenie by sa nemalo prepínať.



◆ Pred zapojením

Musíte skontrolovať, či máte zásuvku, ktorá je kompatibilná so zástrčkou dodanou so zariadením.

◆ Pred zapnutím

Po presune zariadenie zapnite až po dvoch hodinách.

2.7 Vnútorne príslušenstvo

So zariadením sa dodávajú rôzne sklenené alebo plastové police – kombinácie závisia od jednotlivých modelov.

Vždy by ste mali nasunúť jednu sklenenú policu v plnej veľkosti do najnižších vodidiel nad

nádobu na zeleninu a ovocie a ponechať ju v tejto polohe. Urobíte tak potiahnutím skladovacej police dopredu, pokým ju nie je možné natočiť nahor alebo nadol, a odoberte ju.

Rovnakým postupom v opačnom poradí policu vložíte do inej výšky.



V záujme čo najlepšieho využitia priehradky na čerstvé potraviny a priehradky na mrazené potraviny môže používateľ odobrať jednu alebo viacero polic, košov zo zariadenia podľa jeho každodenných potrieb.

PREHĽAD VÝROBKU

Skrinka mechanizmu na riadenie teploty

Zostava sklnej police R

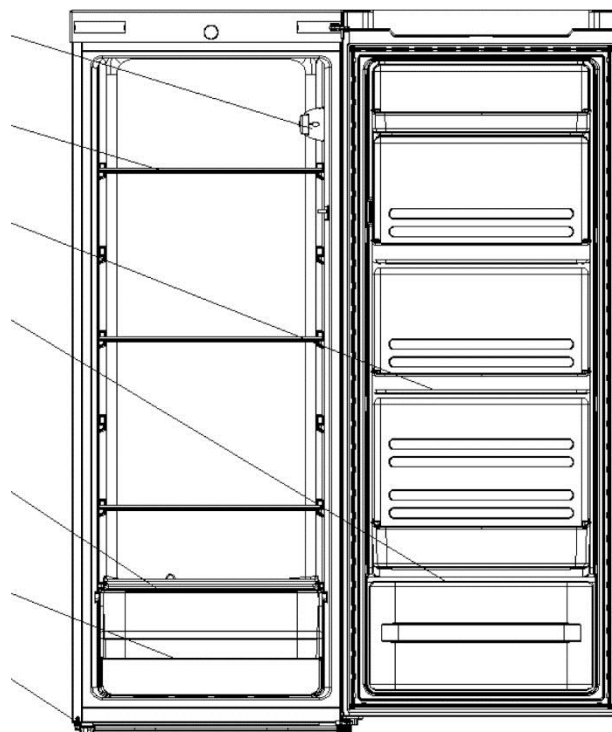
Malá priehradka

Veľká priehradka

Polica koša na zeleninu

Kôš na zeleninu

Nastaviteľná nožička



*Všetky obrázky tohto návodu na obsluhu slúžia len na vyobrazenie, podrobnosti nájdete vo svojom konkrétnom zariadení.

PREVÁDZKA

4.1 Zapnutie zariadenia

- ◆ Regulátor teploty sa nachádza na pravej bočnej stene vnútri chladničky.
Nastavenie „Min“ : Menej chladná teplota
Nastavenie „Med“ : Normálna prevádzka (vhodná pre väčšinu situácií)
Nastavenie „Max“ : Najchladnejšia teplota
- ◆ Počas vysokej teploty okolia, napr. za horúcich letných dní. Môže byť potrebné nastaviť termostat na najchladnejšie nastavenie (poloha „Max“). Môže to spôsobiť nepretržitú prevádzku kompresora, aby sa zachovala nízka teplota vo vitríne.
- ◆ Pri prvej inštalácii svojej chladničky nastavte gombík termostatu do polohy „Med“.

Počkajte, kým chladnička nedosiahne vhodnú teplotu, až potom do nej vložte potraviny. Pred vloženíím potravín je najlepšie počkať 24 hodín. Gombík termostatu ovláda teplotu.

4.2 Hluk vnútri zariadenia

Možno ste spozorovali, že zariadenie vydáva nejaké nezvyčajné zvuky. Väčšina z nich je úplne v poriadku, ale mali by ste ich vziať na vedomie!

Tieto zvuky spôsobuje cirkulácia chladiacej kvapaliny v chladiacom systéme. Je to zreteľnejšie od zavedenia plynov bez obsahu freónov. Nejde o poruchu a neovplyvňuje to výkon zariadenia. Ide o prevádzku motora kompresora, ktorý prečerpáva chladivo v systéme.

4.3 Rady na uchovávanie potravín v zariadení

- ◆ Varené mäso/ryby by mali byť vždy uložené na polici nad surovým mäsom/rybami, aby sa zabránilo prenosu baktérií. Surové mäso/ryby uchovávajú v nádobe, ktorá je dostatočne veľká na to, aby zhromaždila šťavy, a náležite ju zakryte. Nádobu umiestnite na spodnú policu.
- ◆ Okolo potraviny ponechajte priestor na umožnenie cirkulácie vzduchu vnútri zariadenia. Skontrolujte, či sú všetky časti zariadenia chladné.
- ◆ Potraviny zabalte alebo zakryte samostatne, aby sa predišlo prenosu príchutí a vysušeniu. Ovocie a zelenina nemusia byť zabalené.
- ◆ Uvarené potraviny nechajte vždy pred ich vloženíím do zariadenia vychladnúť. Pomôže to zachovať vnútornú teplotu zariadenia.
- ◆ Ak chcete zabrániť úniku studeného vzduchu zo zariadenia, pokúste sa obmedziť počet otvorení dverí. Odporúčame, aby ste dvere otvárali len vtedy, keď potrebujete potraviny vybrať alebo vložiť.

ČISTENIE

5.1 Rozmrazovanie

POZNÁMKA: TOTO ZARIADENIE NEMÁ AUTOMATICKÝ SYSTÉM NA ROZMRAZOVANIE.

5.2 Čistenie vnútorného a vonkajšieho povrchu zariadenia

- ◆ Vyberte všetky police a koše. Na vybratie koša najprv odoberte spodnú policu na dvierkach.
- ◆ Vnútro zariadenia utrite slabým roztokom hydrogenuhličitanu sodného, a potom ho opláchnite teplou vodou pomocou vlhkej hubky alebo handričky. Police a kôš pred ich vloženíím naspäť dôkladne utrite.
- ◆ Na vyčistenie vonkajšieho povrchu použite vlhkú handričku, a potom utrite bežným leštidlom na nábytok. Skontrolujte, či sú dvere zatvorené, aby sa zabránilo nanieseniu leštidla na magnetické

tesnenie dverí alebo do vnútra zariadenia.

- ◆ Mriežka kondenzátora na zadnej strane zariadenia a susedné komponenty sa môžu
- ◆ vysávať s použitím nástavca s mäkkou kefou.

5.3 Rady na čistenie

Na vonkajšom povrchu zariadenia sa môže objaviť kondenzácia. Môže to byť z dôvodu zmeny izbovej teploty. Utrite všetku zvyškovú vlhkosť. Ak problém pretrváva, o pomoc sa obráťte na kvalifikovaného technika.

ÚDRŽBA

6.1 Starostlivosť pri manipulácii/presune zariadenia

Pri presune zariadenie držte za jeho strany alebo podstavec. Za žiadnych okolností sa nesmie zdvíhať držaním za okraje horného povrchu.

6.2 Servisovanie

Toto zariadenie má opravovať oprávnený technik a mali by sa použiť len originálne náhradné diely. Za žiadnych okolností by ste sa nemali pokúšať opraviť zariadenie sami. Opravy vykonané neskúsenými osobami môžu spôsobiť zranenie alebo vážnu poruchu. Obráťte sa na kvalifikovaného technika.

6.3 Vypnutie na dlhšie obdobie

Ak sa zariadenie dlhší čas nepoužíva, odpojte ho od elektrickej siete, vyberte všetky potraviny a vyčistite ho. Dvere nechajte otvorené, aby ste predišli nepríjemným zápachom.

6.4 Žiarovka na osvetlenie a výmena

Výmenu žiarovky musí vykonať odborník.

Riešenie problémov

Tieto jednoduché problémy môže zvládnuť aj používateľ. Ak sa problémy nevyriešia, obráťte sa na oddelenie popredajných služieb.

Zlyhanie prevádzky	Skontrolujte, či je mraznička zapojená a je dostupné napájanie; Nízke napätie; Prerušenie napájania alebo vypínací obvod.
Zápach	Aromatické potraviny by sa mali starostlivo zabaliť; Skontrolujte, či sa potraviny nepokazili; Skontrolujte, či je vnútro čisté.
Neustála prevádzka kompresora	Počas leta, ak je teplota okolia vyššia, je normálne, že chladnička je v prevádzke dlhšiu dobu; Nevkladajte do mrazničky príliš veľa potravín naraz; Nevkladajte potraviny, kým nevychladli; Časté otváranie dverí mrazničky.

Osvetlenie nesvieti	Skontrolujte, či je chladnička zapojená do siete, či žiarovka osvetlenia nie je poškodená.
Nie je možné správne zatvoriť dvere chladničky.	Dverám chladničky zavádzajú balenia potravín; príliš veľa potravín; Naklonenie chladničky.
Hlučnosť	Skontrolujte, či sú potraviny v rovine, či je chladnička vyvážená; Skontrolujte, či sú časti chladničky správne umiestnené.

7.1 Rady súvisiace s teplom:

- ◆ Obal chladničky môže počas prevádzky najmä počas leta vyžarovať teplo, je to spôsobené sálaním kondenzátora a ide o bežný jav.
- ◆ Kondenzácia: Kondenzáciu zaznamenáte na vonkajšom povrchu a tesnení dverí skriňovej mrazničky, ak je vlhkosť prostredia vysoká. Ide o bežný jav a kondenzát môžete utrieť suchou handričkou.
- ◆ Bzučanie: Bzučanie sa vytvára prevádzkou kompresora predovšetkým pri spúšťaní alebo pri vypínaní.

RADY NA ÚSPORU ENERGIE

Pokúste sa dvere neotvárať príliš často najmä za vlhkého a teplého počasia. Dvere po otvorení zatvorte čo najskôr.

Príležitostne skontrolujte, či je zariadenie dostatočne odvetrané (vhodná cirkulácia vzduchu za spotrebičom).

Za normálnych teplotných podmienok nastavte termostat do strednej polohy.

Pred naložením balení čerstvých potravín do spotrebiča sa uistite, že vychladli na teplotu okolia.

Vrstva ľadu a námrazy zvyšuje spotrebu energie, takže spotrebič vyčistite, ak sa vytvorí 3 – 5 mm hrubá vrstva.

V prípade vonkajšieho kondenzátora by zadná stena mal byť vždy očistená od prachu alebo nečistôt.

- ◆ Spotrebič by mal byť umiestnený na najchladnejšom mieste miestnosti mimo spotrebičov vyžarujúcich teplo alebo vedenia tepla a mimo priameho slnečného žiarenia.
- ◆ Horúce potraviny nechajte pred umiestnením do spotrebiča vychladnúť na izbovú teplotu. Preplnenie spotrebiča núti kompresor pracovať dlhšie. Potraviny, ktoré sa zmrazujú pomaly, môžu stratiť kvalitu alebo sa pokaziť.
- ◆ Pred vložením do chladničky zabezpečte náležité zabalenie potravín a osušenie nádob. Tým sa zníži tvorba námrazy vo vnútri spotrebiča.
- ◆ Zásobník spotrebiča by nemal byť obložený hliníkovou fóliou, voskovým papierom ani papierovými utierkami. Vystlanie bráni cirkulácii studeného vzduchu a znižuje účinnosť spotrebiča.
- ◆ Jedlo usporiadajte a označte, aby sa skrátilo otváranie dverí a jeho zdĺhavé hľadanie. Vyberte naraz toľko kusov, koľko potrebujete, a čo najskôr zatvorte dvere.

LIKVIDÁCIA STARÝCH SPOTREBIČOV



Tento spotrebič je označený podľa európskej smernice 2012/19/ES o odpade z elektrických a elektronických zariadení (OEEZ). OEEZ obsahuje znečisťujúce látky (ktoré môžu mať negatívne dopady na životné prostredie) a základné komponenty (ktoré sa dajú opätovne použiť). OEEZ sa musí likvidovať použitím špecifických postupov s cieľom zaistiť správne odstránenie a likvidáciu všetkých znečisťujúcich látok, ako aj obnovenie a recykláciu všetkých materiálov.

Jednotlivci prispievajú výraznou mierou k minimalizácii vplyvov OEEZ na životné prostredie. Bezpodmienečne treba dodržiavať určité základné pravidlá: OEEZ sa nesmie spracovávať ako bežný komunálny odpad.

OEEZ treba odovzdávať na príslušných zberných miestach, ktoré sú riadené príslušnou samosprávnou obcou alebo registrovanými spoločnosťami. V mnohých krajinách je k dispozícii domáci zber veľkých zariadení spadajúcich do kategórie OEEZ.

V mnohých krajinách možno v prípade zakúpenia nového spotrebiča vrátiť starý spotrebič maloobchodnému predajcovi, ktorý musí zabezpečiť jeho bezplatný odvoz, pokiaľ ide o vybavenie rovnakého typu a disponujúce rovnakými funkciami ako dodané vybavenie.

Informácia o zhode

Označením tohto produktu značkou **CE** potvrdzujeme zhodu so všetkými príslušnými európskymi bezpečnostnými, zdravotnými a ekologickými požiadavkami, ktoré platia v rámci právnych predpisov pre tento produkt.

CANDY HOOVER GROUP S.R.L.
Via Privata Eden Fumagalli
20047 Brugherio Milan Italy