



USER MANUAL

UPRIGHT LARDER



LANGUAGES

| | |
|------------------|-----|
| Italiano..... | 3 |
| English | 19 |
| Français | 34 |
| Español | 50 |
| Deutsch | 64 |
| Portuguese | 77 |
| Nederlands..... | 93 |
| Ελληνικά | 108 |
| Hrvatski | 123 |
| Srpski | 139 |
| Čeština | 153 |
| Polski | 169 |
| Slovenščina..... | 185 |
| Slovinčina | 200 |
| Română | 215 |
| Български | 230 |
| Magyar | 245 |
| русский | 260 |

Grazie per aver acquistato questo prodotto.

Prima di utilizzare il frigorifero, leggere attentamente questo manuale di istruzioni per ottimizzare il rendimento dell'elettrodomestico. Conservare tutta la documentazione per future consultazioni o per altri proprietari. Questo prodotto è destinato esclusivamente all'uso domestico o applicazioni simili, come:

- zone cucina per il personale di negozi, uffici e altri ambienti lavorativi,
- aziende agricole, clienti di hotel e motel e altri ambienti residenziali,
- ad es. Bed and Breakfast (B&B),
- servizi di catering e altri usi diversi dalla vendita al dettaglio.

Questo elettrodomestico deve essere utilizzato esclusivamente per la conservazione di alimenti. Altri utilizzi sono pericolosi e il produttore in questi casi non sarà responsabile. Si raccomanda di consultare le condizioni della garanzia. Per un funzionamento senza problemi e per ottimizzare il rendimento dell'elettrodomestico, leggere attentamente queste istruzioni. Il mancato rispetto delle istruzioni fornite potrebbe annullare il diritto all'assistenza gratuita durante il periodo di garanzia.

INFORMAZIONI DI SICUREZZA

Questa guida contiene numerose informazioni importanti per la sicurezza. Conservare queste istruzioni in un luogo sicuro per una facile consultazione durante l'uso dell'elettrodomestico.

Il frigorifero contiene un gas refrigerante (isobutano, R600a) e un gas isolante (ciclopentano); entrambi i gas sono altamente compatibili con l'ambiente ma sono infiammabili.



Attenzione: rischio di incendio

Se il circuito di refrigerazione è visibilmente danneggiato:

- evitare la vicinanza con fiamme libere e fonti di ignizione.

Ventilare accuratamente l'ambiente in cui è installato l'elettrodomestico.

AVVERTENZA!

- Durante le operazioni di pulizia o trasporto dell'elettrodomestico, fare attenzione a non toccare i cavi metallici del condensatore sul retro dell'elettrodomestico per evitare di ferirsi le dita e le mani o di danneggiare il prodotto.
- Questo elettrodomestico non può essere impilato con altri elettrodomestici. Non sedersi né salire sull'elettrodomestico. Non è progettato per simili utilizzi. Ci si potrebbe ferire o l'elettrodomestico potrebbe danneggiarsi.
- Accertarsi che il cavo di alimentazione non resti impigliato sotto l'apparecchiatura per evitare che si laceri o si danneggi.
- Quando l'elettrodomestico viene posizionato, fare attenzione a non danneggiare il pavimento, i tubi, il rivestimento delle pareti ecc. Non spostare l'elettrodomestico tirandolo per il coperchio o per la maniglia. Non consentire ai bambini di giocare con l'apparecchio o manomettere i controlli. In caso di inosservanza delle istruzioni, l'azienda declina qualunque responsabilità.
- Non installare l'elettrodomestico in luoghi umidi, unti o polverosi, e non esporlo all'acqua e alla luce solare diretta.
- Non installare l'elettrodomestico accanto a caloriferi o materiali infiammabili.

- In caso di interruzione della corrente, non aprire il coperchio. Se il blackout non supera le 20 ore, gli alimenti congelati non dovrebbero subire alterazioni. Se l'interruzione della corrente dura di più, controllare il cibo e consumarlo immediatamente o ricongelarlo solo dopo averlo cotto.
- Se il coperchio del congelatore orizzontale non si riapre facilmente subito dopo che è stato chiuso, non si tratta di un problema, in quanto tale condizione dipende dalla differenza di pressione che si bilancerà entro pochi minuti consentendo nuovamente l'apertura del coperchio.
- Collegare l'elettrodomestico all'alimentazione elettrica solo dopo aver tolto l'imballo e le protezioni per il trasporto.
- Prima di accendere l'elettrodomestico, attendere almeno 4 ore per consentire all'olio del compressore di assestarsi nel caso in cui l'elettrodomestico sia stato trasportato in posizione orizzontale.
- Utilizzare il congelatore solo per gli scopi previsti, ossia la conservazione e il congelamento di alimenti.
- Non conservare medicinali o materiali di ricerca nelle cantinette. Non conservare medicinali o materiali di ricerca che richiedano un controllo rigido della temperatura di conservazione, in quanto potrebbero deteriorarsi e provocare reazioni incontrollate e pericolose.
- Prima di qualunque intervento, scollegare il cavo di alimentazione dalla presa elettrica.
- Quando il prodotto viene consegnato, accertarsi che non sia danneggiato e che tutti i componenti e gli accessori siano in perfette condizioni.
- In caso di perdita nell'impianto di refrigerazione, non toccare la presa di corrente ed evitare l'uso di fiamme libere. Aprire la finestra e arieggiare l'ambiente. Rivolgersi al centro assistenza per chiedere la riparazione.
- Non adoperare adattatori né cavi di prolunga.
- Non tirare o piegare eccessivamente il cavo di alimentazione e non toccare la spina con le mani umide.
- Per scongiurare il rischio di incendi o scosse elettriche, non danneggiare la spina e/o il cavo di alimentazione.
- Se il cavo di alimentazione dell'elettrodomestico dovesse essere danneggiato, farlo sostituire dal produttore, dal suo servizio tecnico o da un tecnico qualificato, per evitare rischi.
- Non collocare o conservare materiali infiammabili o estremamente volatili (ad es. etere, benzina, GPL, propano, bombolette per aerosol, adesivi, alcool puro), in quanto possono provocare esplosioni.
- Non adoperare né conservare spray infiammabili (ad es. bombolette di vernice spray) accanto alle cantinette, in quanto potrebbero svilupparsi incendi o esplosioni.
- Non collocare oggetti e/o contenitori pieni d'acqua sopra l'elettrodomestico.

- Si sconsiglia l'uso di prolunghe e prese multiple.
- Non smaltire l'elettrodomestico nel fuoco. Fare attenzione a non danneggiare il circuito/i tubi di raffreddamento dell'elettrodomestico durante il trasporto e l'uso. In caso di danni, non esporre l'elettrodomestico al fuoco o a potenziali fonti di ignizione, e ventilare immediatamente l'ambiente in cui è installato.
- L'impianto di refrigerazione collocato nella parte posteriore e nella parte interna delle cantinette contiene refrigerante, per cui occorre particolare attenzione a non danneggiare i tubi.
- Non adoperare apparecchiature elettriche all'interno dei compartimenti dell'elettrodomestico destinati alla conservazione degli alimenti, a meno che non siano del tipo consigliato dal produttore.
- Non danneggiare il circuito di refrigerazione.
- Non usare oggetti meccanici o utensili diversi da quelli consigliati dal produttore per accelerare lo sbrinamento.
- Non adoperare apparecchiature elettriche all'interno dei compartimenti per la conservazione degli alimenti, a meno che non siano del tipo consigliato dal produttore.
- Tenere libere da ostruzioni le aperture di ventilazione sull'involucro del frigorifero.
- Non toccare gli elementi di raffreddamento interni, soprattutto con le mani bagnate, per evitare bruciature o lesioni.
- Non adoperare oggetti appuntiti o affilati (ad es. coltelli o forchette) per rimuovere il ghiaccio.
- Non utilizzare asciugacapelli, stufe o apparecchi simili per lo sbrinamento.
- Non adoperare coltelli o oggetti appuntiti per rimuovere brina o ghiaccio. Il circuito del refrigerante potrebbe danneggiarsi ed eventuali fuoriuscite potrebbero provocare danni oculari o incendi.
- Non adoperare dispositivi meccanici o altre apparecchiature per accelerare il processo di sbrinamento.
- Evitare nel modo più assoluto l'uso di fiamme libere o apparecchiature elettriche (ad es. stufe, pulitrici a vapore, candele, lampade a olio e altri oggetti simili) per accelerare lo sbrinamento.
- Non lavare con acqua la zona del compressore, ma dopo la pulizia strofinarla con un panno asciutto per evitare la formazione di ruggine.
- Tenere pulita la presa di corrente, in quanto l'eccesso di residui di polvere può causare incendi.
- Il prodotto è progettato e realizzato esclusivamente per l'uso domestico.
- Qualora il prodotto venga installato o utilizzato in ambienti commerciali o non residenziali, la garanzia potrebbe essere annullata.
- Il prodotto deve essere installato correttamente, posizionato e utilizzato secondo le istruzioni riportate nel manuale d'uso fornito in dotazione.

- La garanzia vale solo per i prodotti nuovi e non è trasferibile se il prodotto viene rivenduto.
- L'azienda declina qualunque responsabilità in caso di danni incidentali o consequenziali.
- La garanzia non limita in alcun modo i diritti dell'utente previsti dalla legge.
- Le cantinette non possono essere riparate dall'utente. Tutti gli interventi devono essere effettuati esclusivamente da personale qualificato.

SICUREZZA DEI BAMBINI!

- Se occorre smaltire un vecchio prodotto con un lucchetto applicato allo sportello, accertarsi che venga lasciato in condizioni sicure per evitare il pericolo di intrappolamento di bambini.
- Questo elettrodomestico può essere utilizzato dai bambini di almeno 8 anni, da persone con ridotte capacità fisiche, sensoriali o mentali e da persone inesperte solo sotto supervisione o se hanno appreso le modalità di utilizzo sicuro dell'elettrodomestico e sono consapevoli dei relativi rischi.
- Impedire ai bambini di giocare con l'elettrodomestico. La pulizia e la manutenzione non devono essere effettuate dai bambini senza supervisione.

INSTALLAZIONE

2.1 Posizione

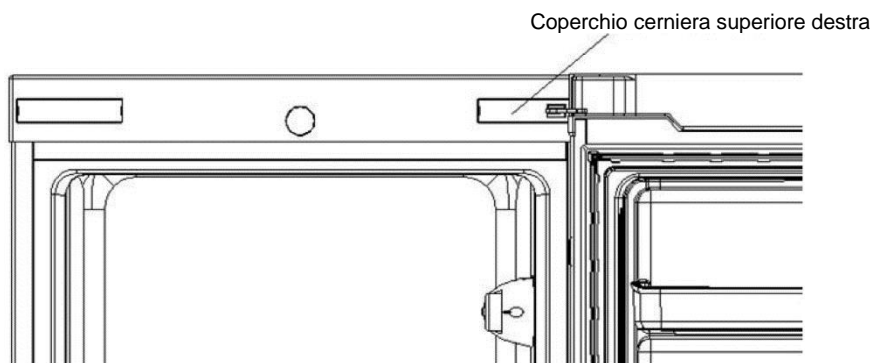
Quando si sceglie una posizione per l'elettrodomestico, assicurarsi che il pavimento sia piano e stabile e che l'ambiente sia ben ventilato. Evitare di posizionare l'elettrodomestico in prossimità di una fonte di calore, ad esempio fornello, caldaia o radiatore. Evitare anche la luce diretta del sole, poiché potrebbe aumentare il consumo elettrico. Anche temperature ambiente estremamente basse possono causare il malfunzionamento dell'elettrodomestico. Questo elettrodomestico non è stato progettato per l'uso in un garage o per l'installazione all'aperto. Non avvolgere l'elettrodomestico con alcuna copertura.

Durante l'installazione dell'elettrodomestico, assicurarsi che vi siano 10 cm di spazio libero su entrambi i lati, 10 cm nella parte posteriore e 30 cm nella parte superiore dell'elettrodomestico. Questo permetterà all'aria fredda di circolare intorno alla cantinetta e migliorerà l'efficienza del processo di raffreddamento.

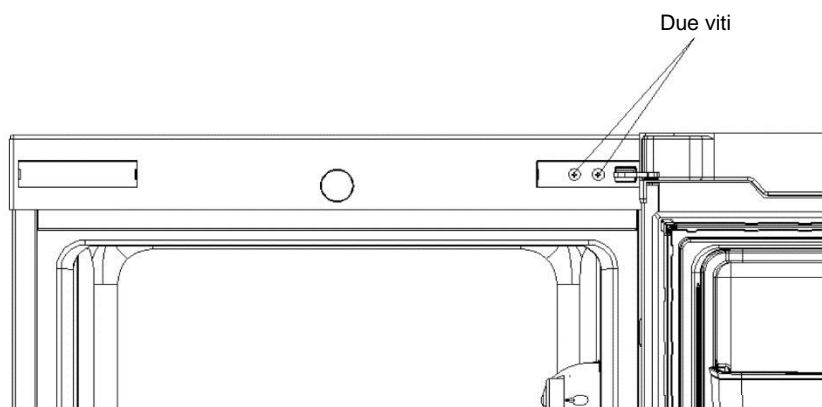
2.2 Inversione dell'apertura della porta

Attrezzi richiesti: cacciavite / cacciavite a punta piatta / chiave esagonale

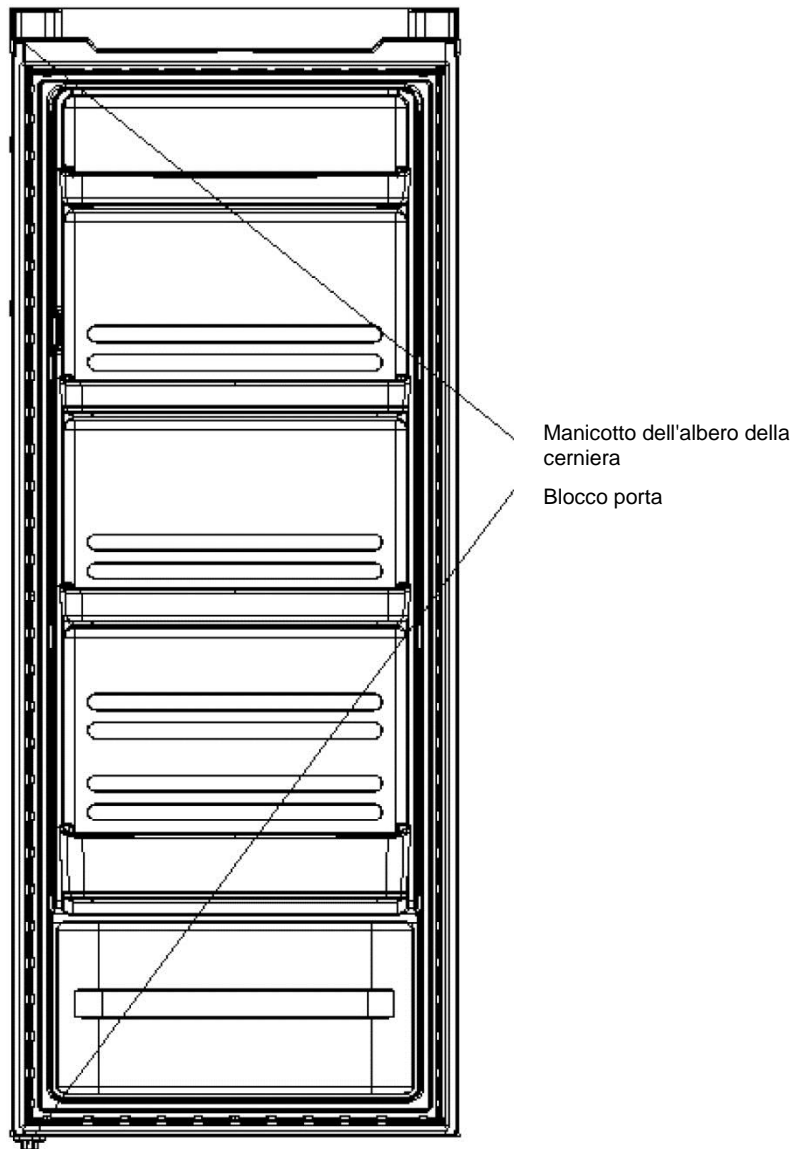
- Rimuovere il coperchio della cerniera superiore destra.



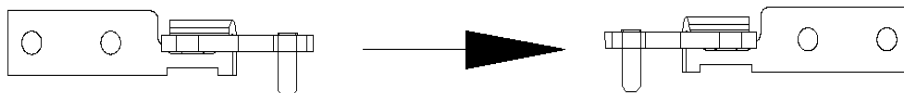
- Rimuovere le viti che fissano la cerniera superiore usando un cacciavite a stella.



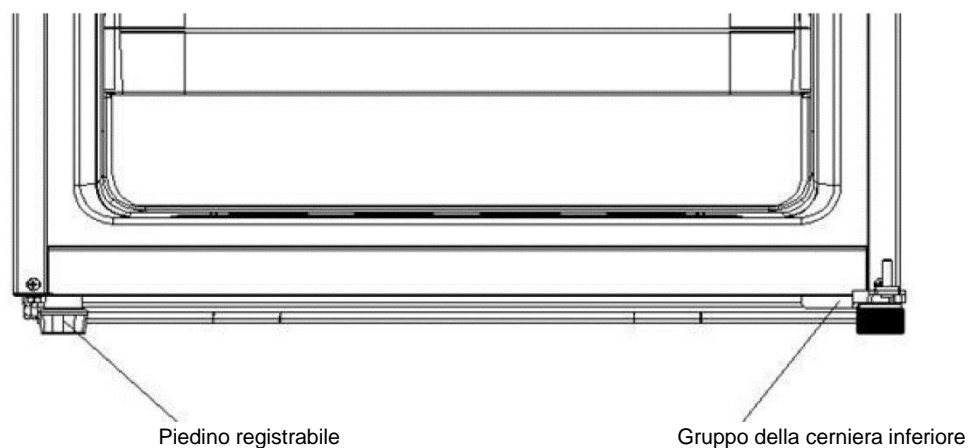
- Rimuovere il manicotto dell'albero della cerniera e il blocco porta dall'altro lato.



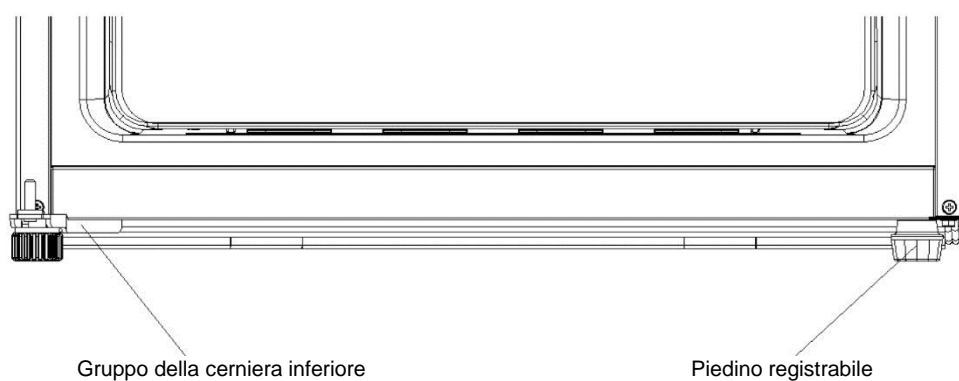
- A. Rimuovere il dado e il manicotto. Togliere la rondella, dopodiché spostare i perni sull'altro lato e fissarli.



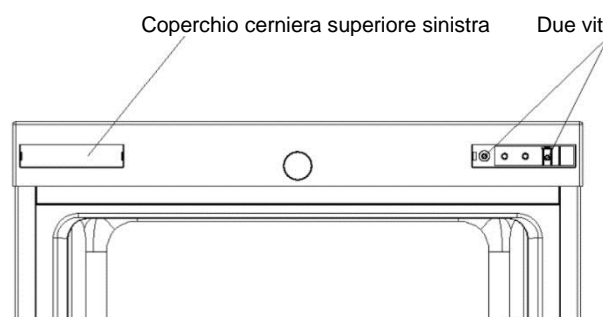
- Smontare le viti fissate al gruppo cerniera inferiore con cacciavite a croce e rimuovere il piedino registrabile
Nota: non inclinare il frigorifero/freezer di oltre 45°.



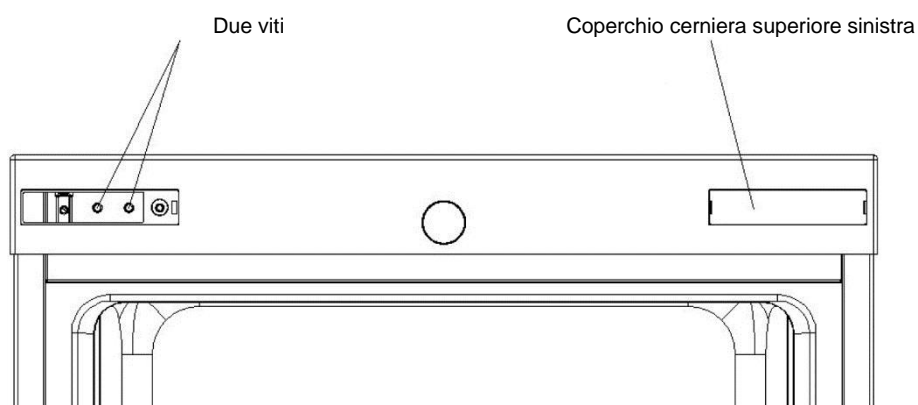
- 5) Sostituire la cerniera inferiore sull'altro lato e fissarla con delle viti.



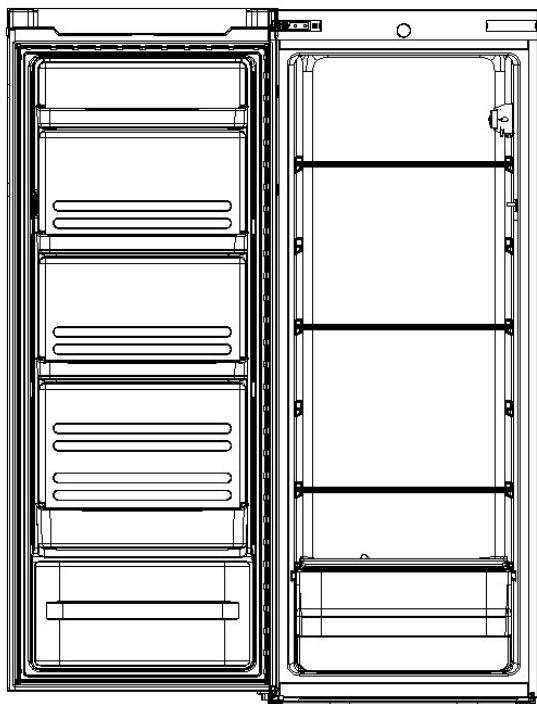
- 6) Montare le due viti a destra e rimuovere il coperchio della cerniera superiore sinistra



- 7) Installare il coperchio della cerniera superiore sinistra a destra e rimuovere le due viti

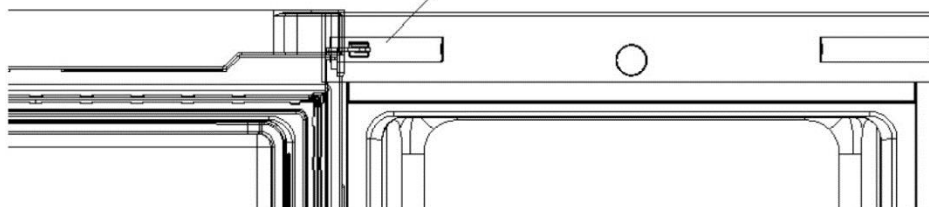


- 8) Montare la cerniera superiore. Regolare la posizione della porta superiore a destra, fissare la cerniera superiore e il coperchio.



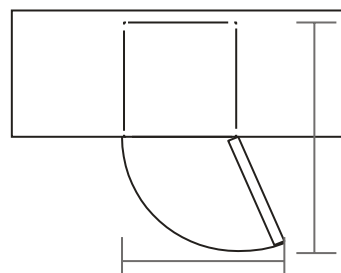
- 9) Installare il coperchio della cerniera superiore sinistra a sinistra

Coperchio cerniera superiore destra



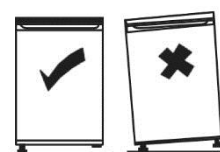
2.3 Requisiti di spazio porta

Lo sportello dell'elettrodomestico deve potersi aprire completamente come illustrato.
 $L \times P \geq 902 \times 1052$ mm



2.4 Livellamento dell'elettrodomestico

Per effettuare questa operazione, regolare i due piedini di livellamento nella parte anteriore dell'elettrodomestico. Se l'elettrodomestico non è livellato, la porta e gli allineamenti delle guarnizioni di tenuta magnetiche non saranno correttamente registrati.



Assicurarsi che il piedino tocchi il pavimento prima dell'uso.
Guardare dall'alto verso il basso, in senso orario e antiorario
allentando e stringendo.

2.5 Pulizia prima dell'uso

Pulire l'interno dell'elettrodomestico con una soluzione debole di bicarbonato di sodio.
Quindi risciacquare con acqua tiepida con una spugna strizzata o un panno. Lavare gli
scaffali e il cassetto per insalata in acqua calda e sapone e asciugare completamente prima
di riposizionare l'elettrodomestico. Pulire la parte esterna dell'elettrodomestico utilizzando
uno straccio umido. Per ulteriori informazioni, consultare la sezione Pulizia.

2.6 Prima di utilizzare l'elettrodomestico

Non danneggiare il cavo di alimentazione in nessun caso, per garantire un uso sicuro, non
utilizzare quando il cavo di alimentazione è danneggiato o la spina è usurata.

Non inserire nel frigorifero oggetti infiammabili, esplosivi, volatili e altamente corrosivi per
evitare danni al prodotto o incidenti da incendio.

Non collocare oggetti infiammabili vicino al frigorifero per evitare incendi.

Questo prodotto è un frigorifero ad uso domestico e deve essere adatto solo per la
conservazione di alimenti. Secondo le norme nazionali, i frigoriferi domestici non devono
essere utilizzati per altri scopi, come la conservazione di sangue, farmaci o prodotti
biologici.

Non collocare nel freezer oggetti come bottiglie o contenitori sigillati di fluidi come birre e
bevande in bottiglia per evitare esplosioni e altre perdite.

Prima di mettere qualsiasi alimento nell'elettrodomestico, accenderlo e attendere 24 ore,
per assicurarsi che funzioni correttamente e per consentire alla temperatura di abbassarsi
fino a raggiungere quella appropriata. L'elettrodomestico non deve essere riempito
eccessivamente.



◆ **Prima del collegamento**

È necessario verificare di disporre di una presa compatibile con la spina
fornita con l'elettrodomestico.

◆ **Prima di accendere!**

Non accendere prima di 2 ore dal suo spostamento.

2.7 Accessori interni

Con il vostro elettrodomestico sono inclusi diversi ripiani portaoggetti in vetro o
plastica - i diversi modelli hanno diverse combinazioni.

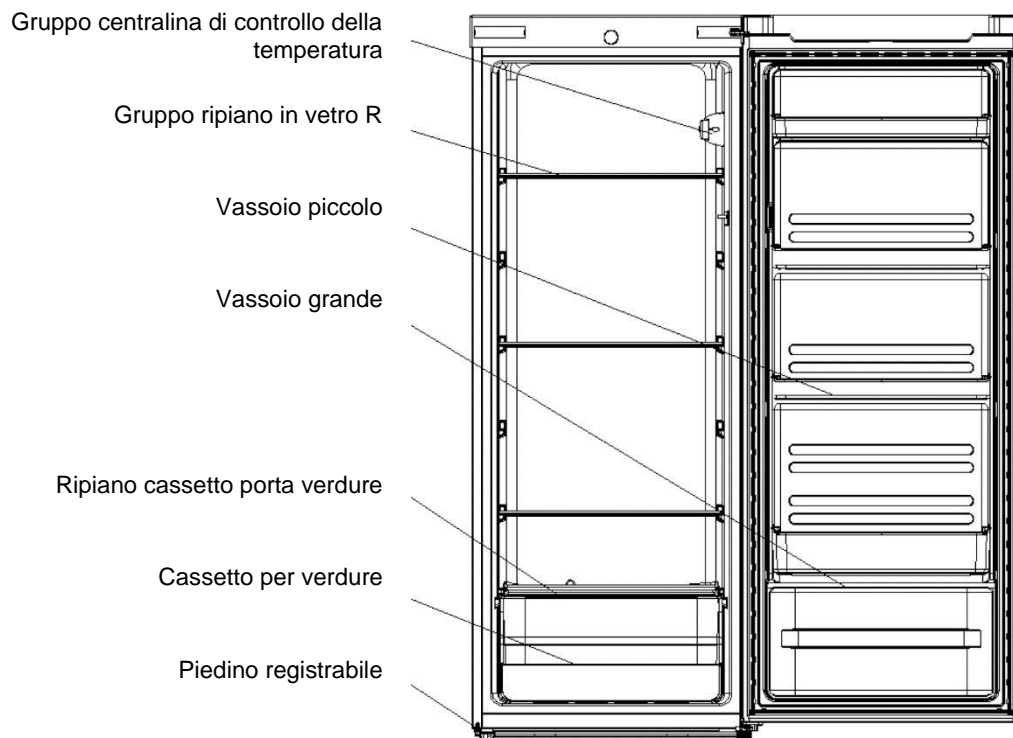
Si consiglia di far scivolare sempre uno dei ripiani portaoggetti in vetro di grandi
dimensioni nel set di guide più basso, sopra i contenitori di frutta e verdura, e di
tenerlo in questa posizione. A tale scopo, tirare il ripiano portaoggetti in avanti fino
a quando può essere ruotato verso l'alto o verso il basso e rimosso.

Operare in modo opposto per inserire il ripiano ad un'altezza diversa.



Per sfruttare al meglio il volume dello scomparto per alimenti freschi e dello
scomparto per alimenti surgelati, l'utente può rimuovere uno o più ripiani,
cassetti dall'elettrodomestico, a seconda dell'uso quotidiano.

PANORAMICA DEL PRODOTTO



*Tutte le immagini contenute in questo manuale di istruzioni sono solo a titolo indicativo; per i dettagli si prega di fare riferimento al proprio elettrodomestico.

FUNZIONAMENTO

4.1 Accensione dell'elettrodomestico

- ◆ La manopola di selezione temperatura si trova nella parete laterale destra all'interno del frigorifero.
Impostazione "Min" Temperatura meno fredda
Impostazione "Med" Funzionamento normale (adatto per la maggior parte delle situazioni)
Impostazione "Max : Temperatura più fredda
- ◆ In caso di temperature ambiente elevate, ad esempio nelle calde giornate estive. Può essere necessario impostare il termostato sulla posizione più fredda (posizione "Max"), in modo che il compressore funzioni continuamente per mantenere una bassa temperatura nel dispositivo.
- ◆ Alla prima installazione del frigorifero, portare la manopola del termostato sulla posizione "Med".

Prima di inserire alimenti lasciare raffreddare completamente il frigorifero. Si consiglia di attendere 24 ore prima di inserire alimenti. La manopola del termostato serve a regolare la temperatura.

4.2 Rumore all'interno dell'elettrodomestico!

Potreste notare che il vostro elettrodomestico emette dei rumori insoliti. La maggior parte di questi sono perfettamente normali, ma dovrete esserne consapevoli!

Questi rumori sono causati dalla circolazione del liquido refrigerante nel sistema di raffreddamento. Tale rumore è diventato più rilevante dopo l'introduzione dei gas privi di CFC. Questo non è un difetto e non influisce sulle prestazioni dell'elettrodomestico. Indica il funzionamento del motore del compressore, che pompa il refrigerante intorno all'impianto.

4.3 Consigli per la conservazione degli alimenti nell'elettrodomestico

- ◆ Le carni e i pesci cotti devono sempre essere conservati su uno scaffale sopra le carni e i pesci crudi per evitare il trasferimento dei batteri. Conservare le carni e i pesci crudi in un contenitore sufficientemente grande per raccogliere i succhi e coprirli adeguatamente. Posizionare il contenitore sul ripiano più basso.
- ◆ Lasciare spazio intorno agli alimenti, per permettere all'aria di circolare all'interno dell'elettrodomestico. Assicurarsi che tutte le parti dell'elettrodomestico siano mantenute al fresco.
- ◆ Per evitare il trasferimento dei sapori e di seccare gli alimenti, confezionare o coprire gli alimenti separatamente. Frutta e verdura non hanno bisogno di essere protetti.
- ◆ Lasciare sempre raffreddare gli alimenti precotti prima di metterli all'interno dell'elettrodomestico. Questo aiuterà a mantenere la temperatura interna dell'elettrodomestico.
- ◆ Per evitare la fuoriuscita di aria fredda dall'elettrodomestico, cercare di limitare il numero di volte che si apre la porta. Vi raccomandiamo di aprire la porta solo quando avete bisogno di mettere o togliere gli alimenti.

PULIZIA

5.1 Sbrinamento

TENERE PRESENTE CHE QUESTO ELETTRODOMESTICO NON DISPONE DI UN SISTEMA DI SBRINAMENTO AUTOMATICO.

5.2 Pulizia dell'interno e dell'esterno dell'elettrodomestico

- ◆ Togliere tutti i ripiani e il cassetto per l'insalata. Per rimuovere il cassetto per l'insalata, rimuovere prima il ripiano inferiore della porta.
- ◆ Pulire la parte interna dell'elettrodomestico con una soluzione debole di bicarbonato di sodio, quindi risciacquare con acqua tiepida utilizzando una spugna strizzata o un panno. Asciugare completamente prima di riposizionare ripiani e cassetto per insalata.
- ◆ Utilizzare un panno umido per pulire l'esterno, quindi strofinare con un normale lucidante per mobili. Accertarsi che la porta sia chiusa per evitare che il prodotto lucidante penetri sulla guarnizione magnetica della porta o all'interno dell'elettrodomestico.
- ◆ La griglia del condensatore sul retro dell'elettrodomestico e i componenti adiacenti possono essere
- ◆ puliti con un aspiratore dotato di una spazzola morbida.

5.3 Consigli per la pulizia

Potrebbe riscontrarsi della presenza di condensa all'esterno dell'elettrodomestico. Ciò può essere dovuto ad una variazione della temperatura ambiente. Asciugare eventuali residui di umidità. Se il problema persiste, si prega di contattare un tecnico qualificato per assistenza.

MANUTENZIONE

6.1 Precauzioni da seguire quando si muove/sposta l'elettrodomestico

Tenere l'elettrodomestico intorno ai lati o alla base quando lo si sposta. In nessun caso deve essere sollevato tenendo i bordi della superficie superiore.

6.2 Attività di manutenzione

La manutenzione dell'elettrodomestico deve essere eseguita da un tecnico autorizzato e devono essere utilizzati solo ricambi originali. In nessun caso si deve tentare di riparare l'elettrodomestico da soli. Le riparazioni effettuate da persone inesperte possono provocare lesioni o gravi malfunzionamenti. Contattare un tecnico qualificato.

6.3 Spegnimento per lunghi periodi di tempo

Quando l'elettrodomestico non viene utilizzato per un lungo periodo di tempo, scollegarlo dalla rete elettrica, togliere tutti gli alimenti e pulire l'elettrodomestico, lasciando la porta socchiusa per evitare odori sgradevoli.

6.4 Lampada di illuminazione e sostituzione

Sostituzione della lampada da parte di professionisti.

Diagnosi degli inconvenienti

I semplici problemi illustrati qui di seguito possono essere gestiti dall'utente. In caso di problemi non risolti, si prega di contattare il servizio post-vendita.

| | |
|---|--|
| Durante il funzionamento | Se la spina del frigorifero è inserita e collegata all'alimentazione; Bassa tensione; Mancanza di alimentazione o circuito scattato |
| Odore | Gli alimenti odorosi devono essere avvolti molto stretti; oppure gli alimenti sono marci; Se l'interno deve essere pulito. |
| Funzionamento prolungato del compressore | È normale che il frigorifero funzioni più a lungo in estate quando la temperatura ambiente è più alta; Non mettere troppi alimenti nel freezer in una volta sola; Non introdurre gli alimenti fino a quando non sono raffreddati; Frequente apertura della porta del frigorifero. |
| La luce non si accende | Se il frigorifero è collegato all'alimentazione elettrica, se la luce è danneggiata. |
| La porta del frigorifero non può essere chiusa correttamente. | La porta del freezer è bloccata da confezioni di cibo; Troppo cibo; Inclinare il frigorifero. |
| Rumori forti | Se gli alimenti sono livellati, se il frigorifero è bilanciato; Se gli accessori del frigorifero sono posizionati correttamente. |

7.1 Consigli relativi al riscaldamento:

- ◆ La copertura del frigorifero può emettere calore durante il funzionamento specialmente in estate; ciò è causato dall'irraggiamento del condensatore, ed è un fenomeno normale.
- ◆ Condensa: Condensa: il fenomeno della condensa sarà rilevato sulla superficie esterna e sulle guarnizioni della porta del freezer quando l'umidità ambientale è elevata. Si tratta di un fenomeno normale, e la condensa può essere eliminata con un asciugamano asciutto.
- ◆ Ronzio: Il ronzio sarà generato dal funzionamento del compressore specialmente quando parte o si ferma.

CONSIGLI PER IL RISPARMIO ENERGETICO

Cercare di non aprire la porta troppo spesso, specialmente quando il tempo è umido e caldo. Una volta aperta la porta, chiuderla il prima possibile.

Controllare di tanto in tanto se l'elettrodomestico è sufficientemente ventilato (sufficiente circolazione dell'aria dietro l'elettrodomestico).

In condizioni di temperatura normale, disporre il termostato nella posizione centrale.

Prima di caricare l'elettrodomestico con confezioni di alimenti freschi, assicurarsi che siano raffreddati a temperatura ambiente.

Lo strato di ghiaccio e gelo aumenta il consumo energetico, quindi pulire l'elettrodomestico non appena lo strato ha uno spessore di 3-5 mm.

Se si tratta del condensatore esterno, la parete posteriore deve essere sempre pulita e priva di polvere o impurità.

- ◆ L'elettrodomestico deve essere posizionato nel punto più fresco della stanza, lontano da elettrodomestici che producono calore, lontano da condotti di riscaldamento, al riparo dalla luce diretta del sole.
- ◆ Lasciare raffreddare gli alimenti caldi a temperatura ambiente prima di inserirli nell'elettrodomestico. Il sovraccarico dell'elettrodomestico costringe il compressore a funzionare più a lungo. Gli alimenti che si congelano troppo lentamente possono perdere qualità o rovinarsi.
- ◆ Assicurarsi di avvolgere correttamente gli alimenti e asciugare i contenitori prima di inserirli nell'elettrodomestico. In questo modo si riduce la formazione di brina all'interno dell'elettrodomestico.
- ◆ Il cassetto dell'elettrodomestico non deve essere rivestito con foglio di alluminio, carta cerata, o carta da cucina. I rivestimenti interferiscono con la circolazione dell'aria fredda, rendendo l'elettrodomestico meno efficiente.
- ◆ Organizzare ed etichettare gli alimenti per ridurre le aperture delle porte e le ricerche estese. Rimuovere quanti più alimenti possibile e chiudere la porta il più rapidamente possibile.

SMALTIMENTO DEI VECCHI ELETTRODOMESTICI



Sull'unità è riportato il simbolo di conformità alla Direttiva europea 2012/19/UE relativa allo smaltimento di apparecchiature elettriche ed elettroniche usate (WEEE).

Le apparecchiature elettriche ed elettroniche di scarto contengono sostanze inquinanti (pericolose per l'ambiente) e componenti riutilizzabili. Le apparecchiature elettriche ed elettroniche di scarto devono essere sottoposte a trattamenti specifici per rimuovere e smaltire adeguatamente tutte le sostanze inquinanti e per recuperare e riciclare i materiali.

Osservando alcune regole basilari, tutti possono contribuire a evitare danni ambientali causati dalle apparecchiature elettriche ed elettroniche di scarto:

Le apparecchiature elettriche ed elettroniche di scarto non devono essere gestite come rifiuti domestici.

Le apparecchiature elettriche ed elettroniche di scarto devono essere consegnate negli appositi punti di raccolta gestiti dagli enti comunali o da aziende regolarmente registrate. In molti paesi è prevista la raccolta a domicilio delle apparecchiature elettriche ed elettroniche di scarto di dimensioni notevoli.

In molti paesi, quando si acquista un nuovo elettrodomestico, quello vecchio può essere restituito al rivenditore che è obbligato a prelevare gratuitamente alla consegna di quello nuovo, purché sia di tipo equivalente e abbia le stesse funzioni di quello fornito.

Conformità

L'applicazione del contrassegno **CE** sul prodotto garantisce la conformità a tutti i requisiti in materia di sicurezza, salute e ambiente previsti dalla legge.

Inglese

Thank you for purchasing this product.

Before using your refrigerator, please carefully read this instruction manual in order to maximize its performance. Store all documentation for subsequent use or for other owners. This product is intended solely for household use or similar applications such as:

- the kitchen area for personnel in shops, offices and other working environments
- on farms, by clientele of hotels, motels and other environments of a residential type
- at bed and breakfasts (B & B)
- for catering services and similar applications not for retail sale.

This appliance must be used only for purposes of storage of food, any other use is considered dangerous and the manufacturer will not be responsible for any omissions. Also, it is recommended that you take note of the warranty conditions. Please, to obtain the best possible performance and trouble free operation from your appliance it is very important to carefully read these instructions. Failure to observe these instructions may invalidate your right to free service during the guarantee period.

SAFETY INFORMATION

This guide contains many important safety information. Please, we suggest you keep these instructions in a safe place for easy reference and a good experience with the appliance.

The refrigerator contains a refrigerant gas (R600a: isobutane) and insulating gas (cyclopentane), with high compatibility with the environment, that are, however, inflammable.



Caution: risk of fire

If the refrigerant circuit should be damaged:

- Avoid opening flames and sources of ignition.
- Thoroughly ventilate the room in which the appliance is situated.

WARNING!

- Care must be taken while cleaning/carrying the appliance to avoid touching the condenser metal wires at the back of the appliance, as you might injure your fingers and hands or damage your product.
- This appliance is not designed for stacking with any other appliance. Do not attempt to sit or stand on top of your appliance as it is not designed for such use. You could injure yourself or damage the appliance.
- Make sure that mains cable is not caught under the appliance during and after carrying/moving the appliance, to avoid the mains cable becoming cut or damaged.
- When positioning your appliance take care not to damage your flooring, pipes, wall coverings etc. Do not move the appliance by pulling by the lid or handle. Do not allow children to play with the appliance or tamper with the controls. Our company declines to accept any liability should the instructions not be followed.
- Do not install the appliance in humid, oily or dusty places, nor expose it to direct sunlight and to water.
- Do not install the appliance near heaters or inflammable materials.
- If there is a power failure do not open the lid. Frozen food should not be affected if the failure lasts for less than 20 hours. If the failure is longer,

then the food should be checked and eaten immediately or cooked and then refrozen.

- If you find that the lid of the chest freezer is difficult to open just after you have closed it, don't worry. This is due to the pressure difference which will equalize and allow the lid to be opened normally after a few minutes.
- Do not connect the appliance to the electricity supply until all packing and transit protectors have been removed.
- Leave to stand for at least 4 hours before switching on to allow compressor oil to settle if transported horizontally.
- This freezer must only be used for its intended purpose (i.e. storing and freezing of edible foodstuff).
- Do not store medicine or research materials in the Wine Coolers. When the material that requires a strict control of storage temperatures is to be stored, it is possible that it will deteriorate or an uncontrolled reaction may occur that can cause risks.
- Before performing any operation, unplug the power cord from the power socket.
- On delivery, check to make sure that the product is not damaged and that all the parts and accessories are in perfect condition.
- If in the refrigeration system a leak is noted, do not touch the wall outlet and do not use open flames. Open the window and let air into the room. Then call a service center to ask for repair.
- Do not use extension cords or adapters.
- Do not excessively pull or fold the power cord or touch the plug with wet hands.
- Do not damage the plug and/or the power cord; this could cause electrical shocks or fires.
- If the supply cord is damaged, it must be replaced by the manufacturer, its service agent or similarly qualified person in order to avoid a hazard.
- Do not place or store inflammable and highly volatile materials such as ether, petrol, LPG, propane gas, aerosol spray cans, adhesives, pure alcohol, etc. These materials may cause an explosion.
- Do not use or store inflammable sprays, such as spray paint, near the Wine Coolers. It could cause an explosion or fire.
- Do not place objects and/or containers filled with water on the top of the appliance.
- We do not recommend the use of extension leads and multi-way adapters.
- Do not dispose of the appliance on a fire. Take care not to damage, the cooling circuit/pipes of the appliance in transportation and in use. In

case of damage do not expose the appliance to fire, potential ignition source and immediately ventilate the room where the appliance is situated.

- The refrigeration system positioned behind and inside the Wine Coolers contains refrigerant. Therefore, avoid damaging the tubes.
- Do not use electrical appliances inside the food storage compartments of the appliance, unless they are of the type recommended by the manufacturer.
- Do not damage the refrigerant circuit.
- Do not use mechanical devices or other means to accelerate the defrosting process, other than those recommended by the manufacturer.
- Do not use electrical appliances inside the food storage compartments, unless they are of the type recommended by the manufacturer.
- Do not touch internal cooling elements, especially with wet hands, to avoid cracks or injuries.
- Maintain the ventilation openings in the appliance enclosure or in the built-in structure, free of obstruction.
- Do not use pointed or sharp-edged objects such as knives or forks to remove the frost.
- Never use hairdryers, electrical heaters or other such electrical appliances for defrosting.
- Do not scrape with a knife or sharp object to remove frost or ice that occurs. With these, the refrigerant circuit can be damaged, the spill from which can cause a fire or damage your eyes.
- Do not use mechanical devices or other equipment to hasten the defrosting process.
- Absolutely avoid the use of open flame or electrical equipment, such as heaters, steam cleaners, candles, oil lamps and the like in order to speed up the defrosting phase.
- Never use water wash the compressor position, wipe it with a dry cloth thoroughly after cleaning to prevent rust.
- It is recommended to keep the plug clean, any excessive dust residues on the plug can be the cause fire.
- The product is designed and built for domestic household use only.
- The guarantee will be void if the product is installed or used in commercial or non-residential domestic household premises.
- The product must be correctly installed, located and operated in accordance with the instructions contained in the User Instructions Booklet provided.
- The guarantee is applicable only to new products and is not transferable if the product is resold.
- Our company disclaims any liability for incidental or consequential damages.

- The guarantee does not in any way diminish your statutory or legal rights.
- Do not perform repairs on this Wine Coolers. All interventions must be performed solely by qualified personnel.

SAFETY CHILDREN!

- If you are discarding an old product with a lock or latch fitted to the door, ensure that it is left in a safe condition to prevent the entrapment of children.
- This appliance can be used by children aged from 8 years and above and by persons with reduced physical, sensory or mental capabilities or with a lack of experience and knowledge; provided that they have been given adequate supervision or instruction concerning how to use the appliance in a safe way and understand the hazards involved.
- Children should not play with the appliance. Cleaning and user maintenance should not be made by children without supervision.

1. INSTALLATION

2.1 Location

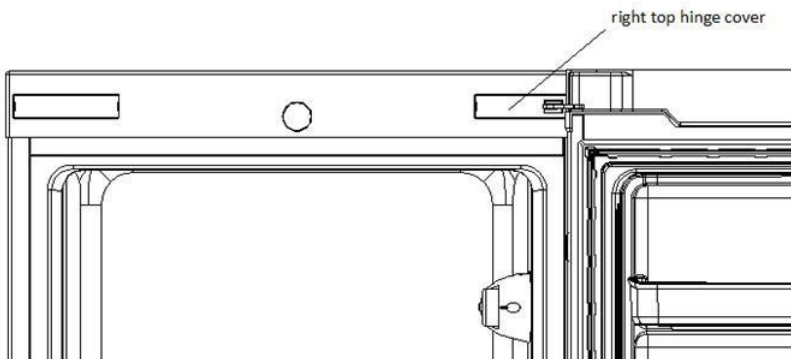
When selecting a position for your unit you should make sure the floor is flat and firm, and the room is well ventilated. Avoid locating your unit near a heat source, e.g. cooker, boiler or radiator. Also avoid direct sunlight as it may increase the electrical consumption. Extreme cold ambient temperatures may also cause the unit not to perform properly. This unit is not designed for use in a garage or outdoor installation. Do not drape the unit with any covering.

When installing the unit, ensure that 10cm of free space is left at both sides, 10cm at the rear and 30 cm at the top of the unit. This will allow cold air to circulate around the wine cooler and improve the efficiency of the cooling process.

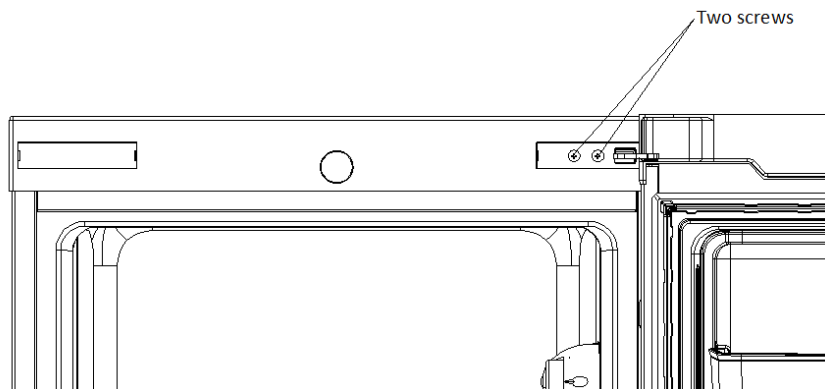
2.2 Reversing the Door Swing

Tools Required: screwdriver / Flat blated screwdriver / Hexagonal spanner

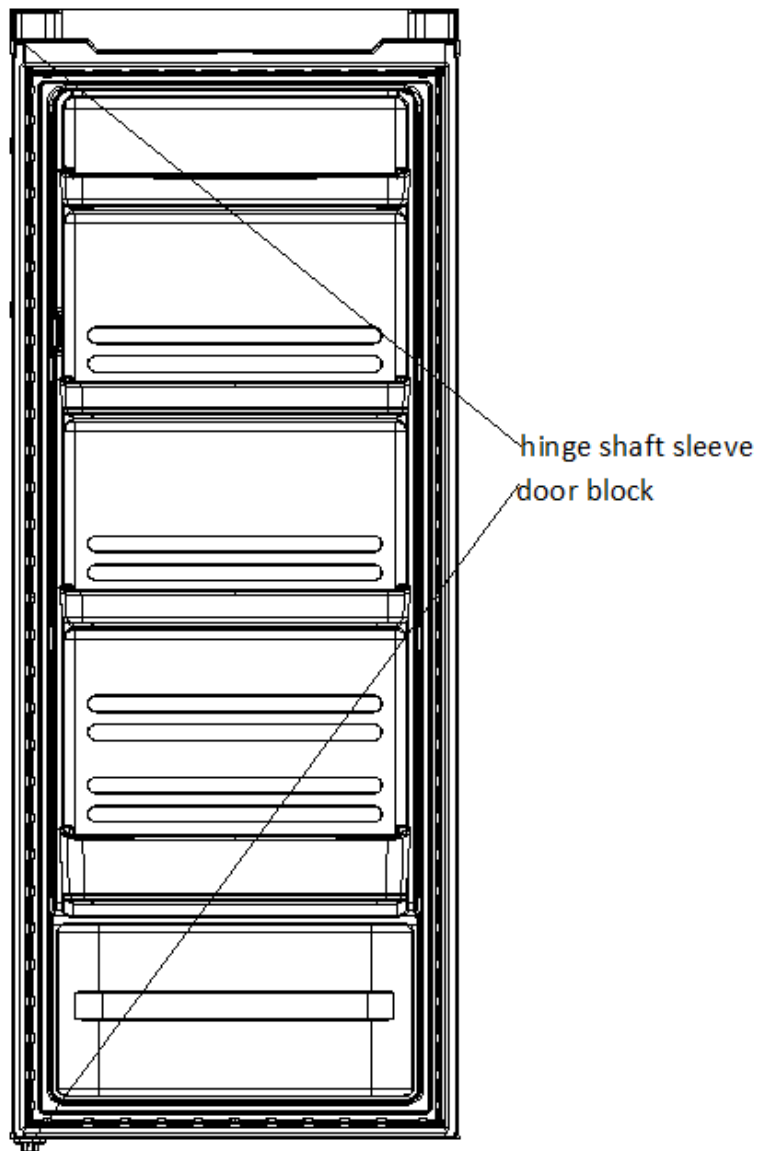
- Remove the right top hinge cover.



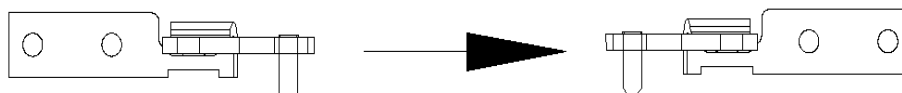
- Remove the screws fixed the top-hinge with cross-slot screwdriver.



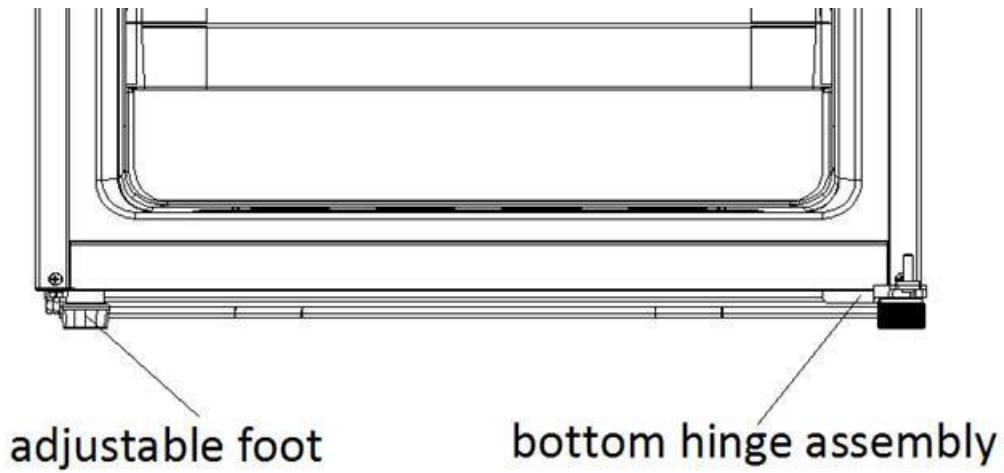
- Remove the hinge shaft sleeve and the door block to the otherside.



- B. Remove the nut with sleeve. Take off the washer then remove the axes to the other side and fixed.

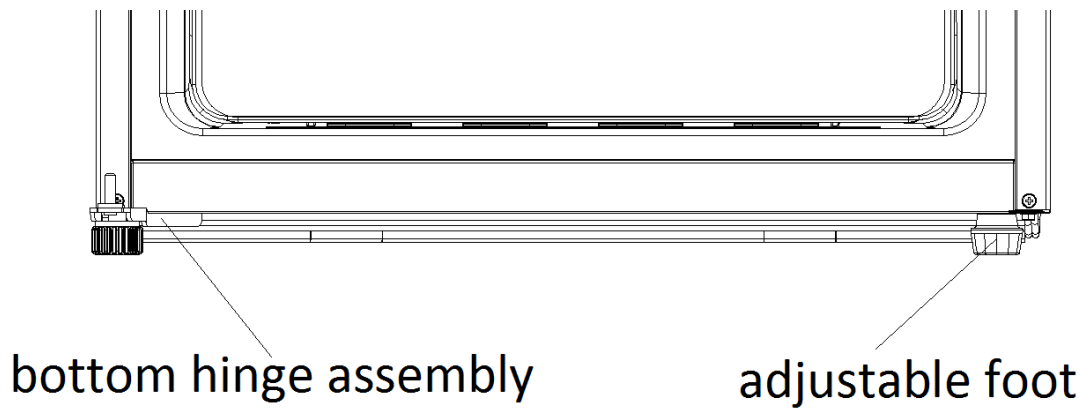


- Disassemble the screws fixed the bottom hinge assembly with cross slot screwdriver and remove the adjustable foot

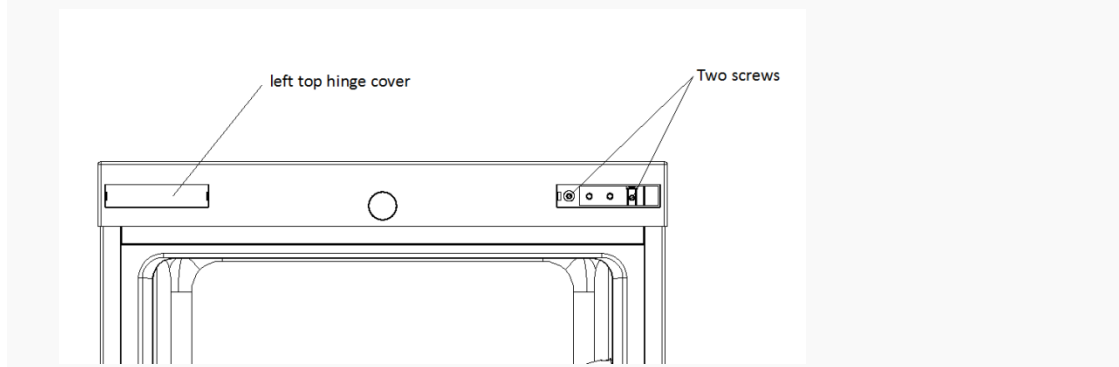


Note: the refrigerator-freezer incline angle less 45° .

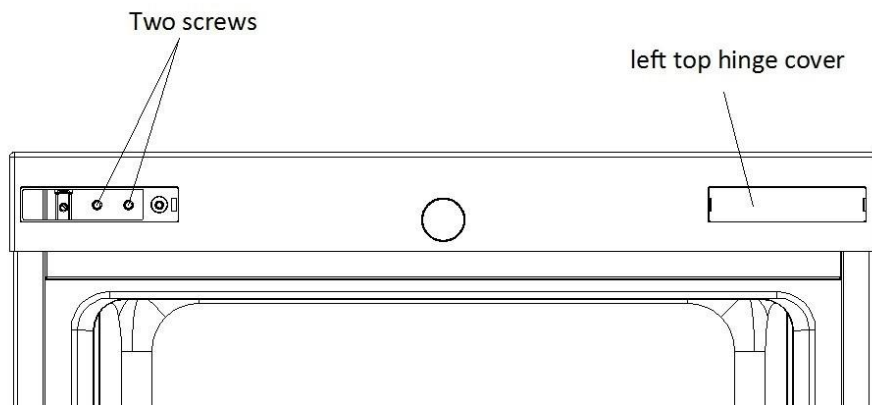
- 5) Replace the bottom hinge to the other side then fix it with screws.



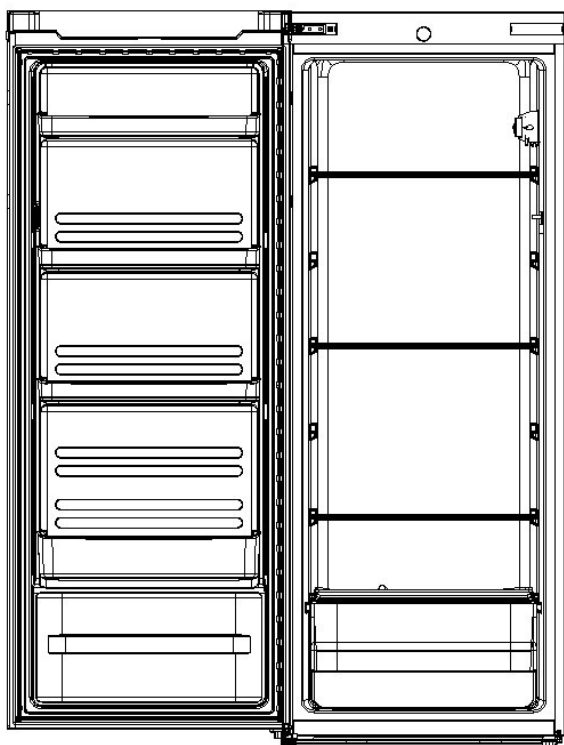
- 6) Install the two screws on the right and Remove the left top hinge cover



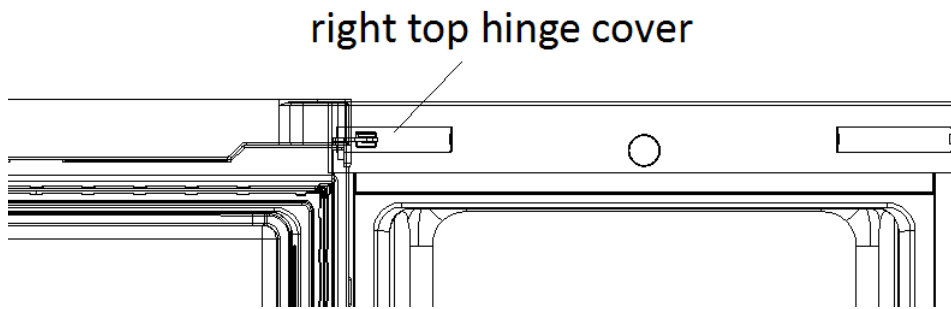
10) Install the left top hinge cover on the right and Remove the two screws



11) Install the top-hinge. set the top door right position, fix the top-hinge and the cover.



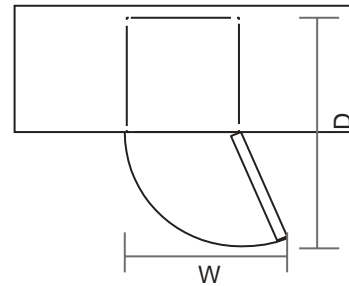
12) Install the left top hinge cover on the left



2.3 Door Space Requirements

The unit's door must be able to open fully as shown.

$W \times D \geq 902 \times 1052\text{mm}$



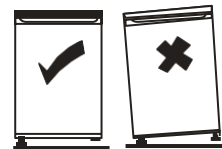
2.4 Levelling the Unit

To do this adjust the two levelling feet at the front of the unit.

If the unit is not level, the door and magnetic seal alignments will not be covered properly.

Make sure that the foot touches the ground before use.

Look down from the top, clockwise and counterclockwise loosening, tightening.



2.5 Cleaning Before Use

Wipe the inside of the unit with a weak solution of bicarbonate soda. Then rinse with warm water using a 'Wrung-out' sponge or cloth. Wash the shelves and salad bin in warm soapy water and dry completely before replacing in the unit. Clean the exterior of the unit with a damp cloth. If you require more information refer to the Cleaning section.

2.6 Before Using Your Unit

Do not damage the power cord under any condition so as to ensure safety use, do not use when the power cord is damaged or the plug is worn.

Do not put flammable, explosive, volatile and highly corrosive items in the refrigerator to prevent damages to the product or fire accidents.

Do not place flammable items near the refrigerator to avoid fires.

This product is household refrigerators and shall be only suitable for the storage of foods. According to national standards, household refrigerators shall not be used for other purposes, such as storage of blood, drugs or biological products.

Do not place items such as bottled or sealed container of fluid such as bottled beers and beverages in the freezer to prevent bursts and other losses.

Before placing any food in your unit, turn it on and wait for 24 hours, to make sure it is working

properly and to allow it time to fall to the correct temperature. Your unit should not be overfilled.



◆ **Before Plugging in**

You must check that you have a socket which is compatible with the plug supplied with the unit.

◆ **Before Turning On!**

Do not turn on until two hours after moving the unit.

2.7 Interior Accessories

Various glass or plastic storage shelves are included with your appliance - different models have different combinations.

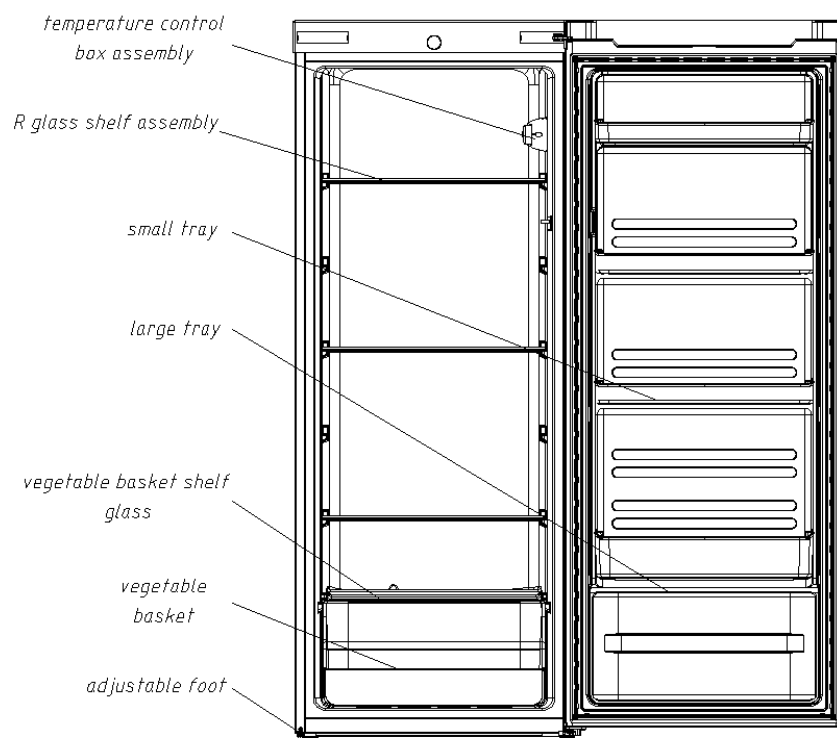
You should always slide one of the full size glass storage shelves into the lowest set of guides, above the fruit and vegetable containers, and keep it in this position. To do this, pull the storage shelf forward until it can be swivelled upwards or downwards and removed.

Please do the same in reverse to insert the shelf at a different height.



In order to make the most of the volume of the fresh food storage compartment and frozen-food storage compartment, the user can remove one or more shelves, drawers out of the appliance, according to your daily use.

3 PRODUCT OVERVIEW



*All images in this instruction manual are for indication only; please refer to your individual unit for details.

4 OPERATION

4.1 Switching On Your Unit

◆ The temperature selector knob is located on the right hand sidewall of the refrigerator interior

Setting “Min”: Less Cool Temperature

Setting “Med”: Normal Operation (adequate for most situations)

Setting “Max”: Coolest Temperature

◆ During high ambient temperatures e.g. on hot summer days. It may be necessary to set the thermostat to the Coolest setting (position “Max”). This may cause the compressor running continuously in order to maintain a low temperature in the cabinet.

◆ For the first time you install your refrigerator, set the thermostat knob at “Med”.

Give your refrigerator time to cool down completely before adding food. It is the best to wait 24 hours before adding food. The thermostat knob controls the temperature.

4.2 Noise Inside the Unit!

You may notice that your unit makes some unusual noises. Most of these are perfectly normal, but you should be aware of them!

These noises are caused by the circulation of the refrigerant liquid in the cooling system. It has become more pronounced since the introduction of CFC free gases. This is not a fault and will not affect the performance of your unit. This is the compressor motor working, as it pumps the refrigerant around the system.

4.3 Tips for Keeping Food in the Unit

◆ Cooked meats/fishes should always be stored on a shelf above raw meats/fishes to avoid bacterial transfer. Keep raw meats/fishes in a container which is large enough to collect juices and cover it properly. Place the container on the lowest shelf.

◆ Leave space around your food, to allow air to circulate inside the unit. Ensure all parts of the unit are kept cool.

◆ To prevent transfer of flavors and drying out, pack or cover the food separately. Fruit and vegetables do not need to be wrapped.

◆ Always let pre-cooked food cool down before you put in the unit. This will help to maintain the internal temperature of the unit.

◆ To prevent cold air escaping from the unit, try to limit the number of times you open the door. We recommend that you only open the door when you need to put food in or take food out.

5 CLEANING

5.1 Defrosting

NOTE THIS UNIT DOES NOT HAVE AN AUTO DEFROST SYSTEM.

5.2 Cleaning the Interior and the Exterior of the Unit

◆ Remove all the shelves and the salad bin. To remove the salad bin first remove the lower door shelf.

◆ Wipe the inside of the unit with a weak solution of bicarbonate soda and then rinse with

warm water using a “wrung-out” sponge or cloth. Wipe completely dry before replacing the shelves and salad bin.

- ◆ Use a damp cloth to clean the exterior, and then wipe with a standard furniture polish. Make sure that the door is closed to avoid the polish getting on the magnetic door seal or inside the unit.
- ◆ The grille of the condenser at the back of the unit and the adjacent components can be vacuumed using a soft brush attachment.

5.3 Cleaning Tips

Condensation may appear on the outside of the unit. This may be due to a change in room temperature. Wipe off any moisture residue. If the problem continues, please contact a qualified technician for assistance.

6 MAINTENANCE

6.1 Care When Handling / Moving Your Unit

Hold the unit around its sides or base when moving it. Under no circumstances should it be lifted by holding the edges of the top surface.

6.2 Servicing

The unit should be serviced by an authorized engineer and only genuine spare parts should be used. Under no circumstances should you attempt to repair the unit yourself. Repairs carried out by inexperienced persons may cause injury or serious malfunction. Contact a qualified technician.

6.3 Switching Off for Long Periods of Time

When the unit is not in use for a long period of time, disconnect it from the mains supply, empty all food and clean the appliance, leaving the door ajar to prevent unpleasant smells.

6.4 Illuminating lamp and replacement

Lamp replacement by professionals.

7 Trouble shooting

The following simple issues can be handled by the user. Please call the after-sale service department if the issues are not settled.

| | |
|-----------------------------------|--|
| In operation | Whether the freezer is plugged and connected to power; Low voltage; Failure power or tripping circuit |
| Odor | Odorous foods should be closely wrapped; Whether foods are rotten; Whether the interior should be cleaned. |
| Long-term operation of compressor | It is normal that the refrigerator operates for longer time in summer when the ambient temperature is higher; Do not put too much food in the freezer at one time; Do not put foods until they are cooled; Frequent opening of refrigerator door. |

| | |
|---|---|
| <p>illuminating light does not shine</p> | <p>Whether the refrigerator is connected to power, whether the illuminating light is damaged.</p> |
| <p>The refrigerator door cannot be properly closed.</p> | <p>The freezer door is stuck by food packages; Too much food; Tilt refrigerator.</p> |
| <p>Loud noises</p> | <p>Whether the food is leveled, whether the refrigerator is balanced; Whether the refrigerator parts are properly placed.</p> |

7.1 Warm tips:

- ◆ The refrigerator enclosure may emit heat during operation specially in summer, this is caused by the radiation of the condenser, and it is a normal phenomenon.
- ◆ Condensation: Condensation phenomenon will be detected on the exterior surface and door seals of the freezer when the ambient humidity is large, this is a normal phenomenon, and the condensation can be wiped away with a dry towel.
- ◆ Buzz: Buzz will be generated by running compressor specially when starting up or shutting down.

8 TIPS FOR ENERGY SAVING

Try not to open the door too often, especially when the weather is wet and hot. Once you open the door, close it as soon as possible.

Every now and then check if the appliance is sufficiently ventilated (adequate air circulation behind the appliance).

In normal temperature conditions, please arrange the thermostat at the middle setting.

Before loading the appliance with packages of fresh food, make sure they are cooled to ambient temperature.

Ice and frost layer increase energy consumption, so clean the appliance as soon as the layer is 3-5 mm thick.

If it is the outer condenser, the rear wall should be always clean free of dust or any impurities.

- ◆ The appliance should be located in the coolest area of the room, away from heat producing appliances or heating ducts, and out of the direct sunlight.
- ◆ Let hot foods cool to room temperature before placing in the appliance. Overloading the appliance forces the compressor to run longer. Foods that freeze too slowly may lose quality, or spoil.
- ◆ Be sure to wrap foods properly, and wipe containers dry before placing them in the appliance. This cuts down on frost build-up inside the appliance.
- ◆ Appliance storage bin should not be lined with aluminum foil, wax paper, or paper toweling. Liners interfere with cold air circulation, making the appliance less efficient.
- ◆ Organize and label food to reduce door openings and extended searches. Remove as many items as needed at one time, and close the door as soon as possible.

SCRAPPING OLD APPLIANCES



This appliance is marked according to the European directive 2012/19/EU on Waste Electrical and Electronic Equipment (WEEE).

WEEE contains both polluting substances (which can cause negative consequences for the environment) and basic components (which can be re-used). It is important to have WEEE subjected to specific treatments, in order to remove and dispose properly all pollutants, and recover and recycle all materials.


Individuals can play an important role in ensuring that WEEE does not become an environmental issue; it is essential to follow some basic rules:

WEEE should not be treated as household waste.

WEEE should be handed over to the relevant collection points managed by the municipality or by registered companies. In many countries, for large WEEE, home collection could be present.

In many countries, when you buy a new appliance, the old one may be returned to the retailer who has to collect it free of charge on a one-to-one basis, as long as the equipment is of equivalent type and has the same functions as the supplied equipment.

Conformity

By placing the mark  on this product, we are confirming compliance to all relevant European safety, health and environmental requirements which are applicable in legislation for this product.

Merci d'avoir acheté ce produit.

Avant d'utiliser votre réfrigérateur, veuillez lire attentivement ce mode d'emploi afin d'optimiser sa performance. Conserver l'ensemble de la documentation pour un usage ultérieur ou pour d'autres propriétaires. Ce produit est conçu uniquement pour une utilisation ménagère ou des applications similaires comme :

- coins-cuisine du personnel dans des magasins, bureaux et autres environnements de travail ;
- dans les exploitations agricoles, pour la clientèle des hôtels, motels et autres environnements de type résidentiel
- dans les hébergements Bed and Breakfast (B & B)
- pour les services de restauration et des applications similaires non destinées à une vente au détail.

Cet appareil doit être utilisé uniquement à des fins de conservation d'aliments, toute autre utilisation est considérée comme dangereuse et le fabricant ne sera pas responsable de toute omission. De plus, il est recommandé de prendre note des conditions de garantie. Pour obtenir la meilleure performance possible et un fonctionnement sans problème de votre appareil, il est très important de lire attentivement ces instructions. Tout non-respect de ces instructions peut annuler votre droit à des services gratuits pendant la période de garantie.

INFORMATIONS SUR LA SÉCURITÉ

Ce guide contient de nombreuses informations importantes sur la sécurité. Nous vous suggérons de conserver ces instructions dans un endroit sûr pour une référence ultérieure aisée et une bonne utilisation de l'appareil.

Ce réfrigérateur contient un gaz réfrigérant (R600a : isobutane) et un gaz isolant (cyclopentane), qui présentent une compatibilité élevée avec l'environnement mais des propriétés inflammables.



Attention : risque d'incendie

En cas de dommages du circuit de réfrigérant :

- Éviter des flammes ouvertes et des sources d'inflammation.

Bien aérer la pièce dans laquelle se trouve l'appareil.

AVERTISSEMENT !

- Il convient de prêter une attention particulière lors du nettoyage/du transport de l'appareil pour éviter de toucher les fils métalliques du condenseur à l'arrière de l'appareil, en raison du risque de blessures aux doigts et aux mains et du risque de détérioration de l'appareil.
- Cet appareil n'est pas conçu pour être empilé avec un autre appareil. Ne pas essayer de s'asseoir ou de se tenir debout sur le dessus de votre appareil étant donné qu'il n'est pas conçu à cet effet. Vous pourriez vous blesser ou endommager l'appareil.
- Assurez-vous que le câble secteur ne se retrouve pas coincé sous l'appareil pendant et après le transport/le déplacement de l'appareil, pour éviter de couper ou d'endommager le câble secteur.
- Au moment de positionner votre appareil, veillez à ne pas endommager votre plancher, vos tuyaux, les revêtements muraux etc. Ne déplacez pas l'appareil en le tirant par le couvercle ou la poignée. Ne laissez pas les enfants jouer avec l'appareil ou falsifier les commandes. Notre entreprise décline toute responsabilité en cas de non-respect des instructions.
- Ne pas installer l'appareil dans des endroits humides, huileux ou poussiéreux, ne pas l'exposer à la lumière directe du soleil et à l'eau.

- Ne pas installer l'appareil à proximité de radiateurs ou de matériaux inflammables.
- En cas de panne de courant, n'ouvrez pas le couvercle. Si la panne dure moins de 20 heures, les aliments surgelés ne devraient pas être affectés. Si la panne dure plus longtemps, alors il convient de vérifier les aliments et de les manger immédiatement ou bien de les cuire et de les congeler à nouveau.
- Si vous trouvez que le couvercle du congélateur coffre est difficile à ouvrir juste après l'avoir ouvert, ne soyez pas inquiet. Cela vient de la différence de pression qui doit s'égaliser et permettre au couvercle de s'ouvrir normalement après quelques minutes.
- Ne pas brancher l'appareil à l'alimentation électrique avant d'avoir retiré tous les protecteurs d'emballage et de transport.
- Le laisser reposer au moins 4 heures avant de l'allumer pour permettre à l'huile du compresseur de décanter s'il a été transporté horizontalement.
- Ce congélateur doit uniquement être utilisé aux fins prévues (c.-à-d. la conservation et la congélation de denrées comestibles).
- Ne pas conserver des médicaments ou des substances de recherche dans le rafraîchisseur de vin. Lorsque la matière à conserver requiert un contrôle strict des températures de conservation, il est possible qu'elle se détériore ou qu'une réaction incontrôlée se produise, laquelle peut entraîner des risques.
- Avant de procéder à tout fonctionnement, débrancher le cordon électrique de la prise électrique.
- A la livraison, vérifiez que le produit n'est pas endommagé et que toutes les pièces et les accessoires sont en parfait état.
- Si une fuite est détectée dans le système de réfrigération, ne pas toucher la sortie murale et ne pas utiliser de flammes ouvertes. Ouvrir la fenêtre et aérer la pièce. Ensuite appeler un service après-ventes pour demander une réparation.
- Ne pas utiliser de rallonges ni d'adaptateurs.
- Ne pas tirer ou plier de manière excessive le cordon d'alimentation ou ne pas toucher la fiche avec les mains mouillées.
- Ne pas endommager la fiche et/ou le cordon d'alimentation ; cela pourrait provoquer des chocs électriques ou des incendies.
- Si le câble d'alimentation est endommagé, il doit être remplacé par le fabriquant, un agent après-vente ou toute autre personne qualifiée pour éviter tout danger.
- Ne pas placer ou conserver des substances inflammables ou hautement volatiles tels que l'éther, le pétrole, le GPL, le gaz propane, les bombes

d'aérosol, les colles, l'alcool pur etc. Ces substances peuvent provoquer une explosion.

- Ne pas utiliser ou conserver des sprays inflammables, tels que de la peinture en aérosol, auprès du rafraîchisseur de vin. Cela pourrait entraîner une explosion ou un incendie.
- Ne pas placer d'objets et/ou de récipients contenant de l'eau sur le dessus de l'appareil.
- Nous ne recommandons pas l'utilisation de rallonges et d'adaptateurs multiples.
- Ne pas jeter l'appareil au feu. Veiller à ne pas endommager le circuit/les tuyaux de refroidissement de l'appareil pendant le transport et l'utilisation. En cas de dommage, ne pas exposer l'appareil au feu, à une source d'inflammation potentielle et aérer immédiatement la pièce dans laquelle se trouve l'appareil.
- Le système de réfrigération positionné derrière et à l'intérieur du rafraîchisseur de vin contient du réfrigérant. Par conséquent, éviter d'endommager les tuyaux.
- Ne pas utiliser d'appareils électriques à l'intérieur des compartiments de conservation des aliments de l'appareil, sauf s'ils correspondent aux modèles recommandés par le fabricant.
- Ne pas endommager circuit réfrigérant.
- Ne pas utiliser de dispositifs mécaniques ou d'autres moyens pour accélérer le processus de dégivrage, hormis ceux recommandés par le fabricant.
- Ne pas utiliser d'appareils électriques à l'intérieur des compartiments de conservation des aliments, sauf s'ils correspondent aux modèles recommandés par le fabricant.
- Ne touchez pas aux pièces de réfrigération internes, en particulier si vos mains sont humides, car vous pourriez vous brûler ou vous blesser.
- Maintenir les ouvertures de ventilation situées dans le bâti de l'appareil ou sur la structure encastrée, libres de toute obstruction.
- Ne pas utiliser d'objets pointus ou tranchants comme des couteaux ou des fourchettes pour retirer la couche de glace.
- Ne jamais utiliser de sèche-cheveux, de chauffages électriques ou d'autres appareils électriques similaires pour le dégivrage.
- Ne pas gratter avec un couteau ou un objet tranchant pour retirer le givre ou la glace apparus. Ceux-ci pourraient causer des dégâts sur le circuit réfrigérant, toute projection en résultat peut provoquer un incendie ou endommager vos yeux.
- Ne pas utiliser de dispositifs mécaniques ou d'autre équipement pour accélérer le processus de dégivrage.

- Éviter impérativement l'utilisation de flamme nue ou d'un équipement électrique, comme des radiateurs, des nettoyeurs à vapeur, des bougies, des lampes à pétrole ou similaires pour accélérer la phase de dégivrage.
- Ne jamais utiliser de l'eau pour laver le compresseur, l'essuyer avec un chiffon sec après le nettoyage pour éviter la rouille.
- Il est recommandé de garder la fiche dans un état propre, tout résidu de poussière présente en excès sur la fiche peut être la cause d'un incendie.
- Le produit est conçu et fabriqué pour un usage domestique uniquement.
- La garantie s'annule si le produit est installé ou utilisé dans des espaces domestiques non-résidentiels ou commerciaux ;
- Le produit doit être correctement installé, positionné et utilisé conformément aux instructions contenues dans le Manuel d'instructions de l'utilisateur fourni.
- La garantie s'applique uniquement aux produits neufs et n'est pas transférable si le produit est revendu.
- Notre entreprise décline toute responsabilité pour les dommages accessoires ou consécutifs.
- La garantie ne diminue en rien vos droits statutaires ou juridiques.
- Ne pas effectuer de réparation sur ce rafraîchisseur de vin. Toutes les interventions doivent uniquement être réalisées par un personnel qualifié.

SÉCURITÉ DES ENFANTS !

- Si vous mettez au rebut un produit usagé doté d'une serrure ou d'un verrou fixé sur la porte, assurez-vous qu'il soit laissé dans un état sécurisé pour éviter que des enfants ne s'y retrouvent piégés.
- Cet appareil peut être utilisé par des enfants âgés de 8 ans et plus et par des personnes à capacités physiques, sensorielles ou intellectuelles réduites ou sans expérience et connaissances, s'ils sont sous une surveillance appropriée ou bien s'ils ont été informés quant à l'utilisation de l'appareil de manière sûre, et s'ils comprennent les risques impliqués.
- Les enfants ne doivent pas jouer avec l'appareil. Le nettoyage et l'entretien ne doivent pas être effectués par des enfants sans surveillance.

INSTALLATION

2.1 Emplacement

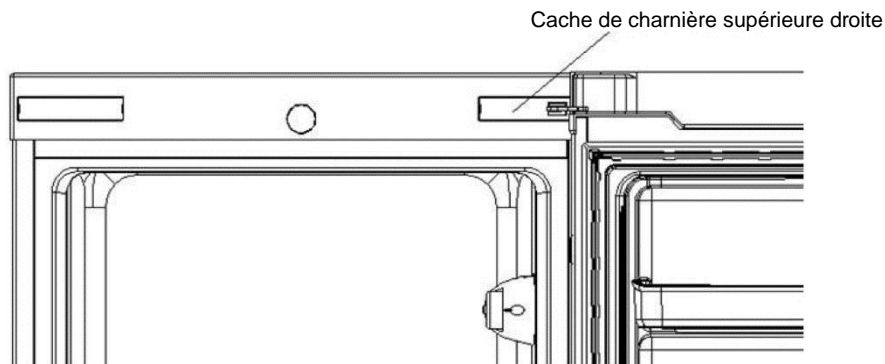
Lorsque vous choisissez l'emplacement de votre appareil, assurez-vous que le plancher est plat et ferme et que la pièce est bien ventilée. Évitez de placer votre appareil près d'une source de chaleur, p. ex. une cuisinière, une chaudière ou un radiateur. Évitez également la lumière directe du soleil car elle peut augmenter la consommation électrique. Un environnement très froid peut également empêcher l'appareil de fonctionner correctement. Cet appareil n'est pas conçu pour être utilisé dans un garage ou une installation extérieure. Ne recouvrez pas l'appareil d'une bâche.

Lors de l'installation de l'appareil, veillez à laisser 10 cm d'espace libre des deux côtés, 10 cm à l'arrière et 30 cm en haut de l'appareil. Cela permettra à l'air froid de circuler autour du refroidisseur à vin et d'améliorer l'efficacité du processus de refroidissement.

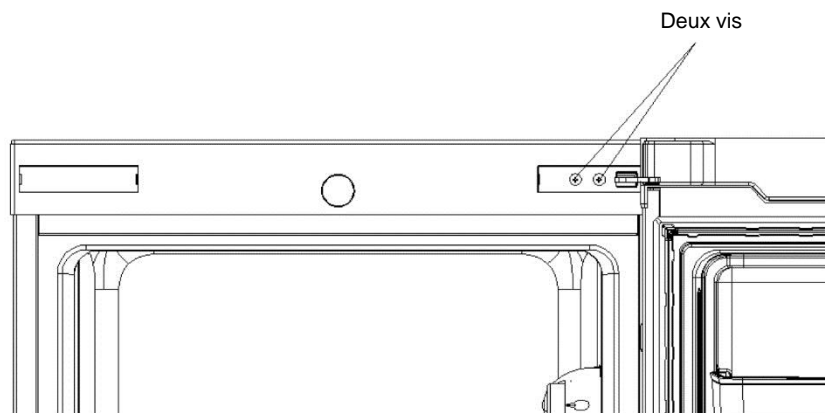
2.2 Inversion du sens d'ouverture de la porte

Outils nécessaires : tournevis / tournevis plat / clé hexagonale

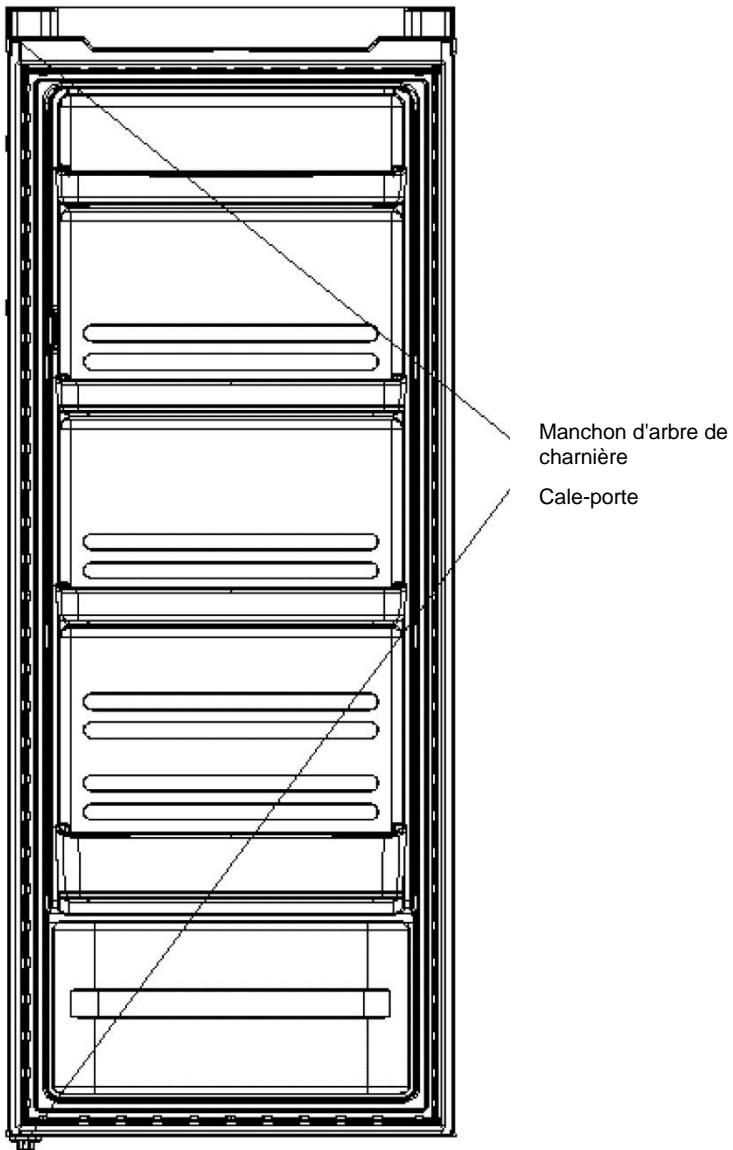
- Retirez le cache de la charnière supérieure droite.



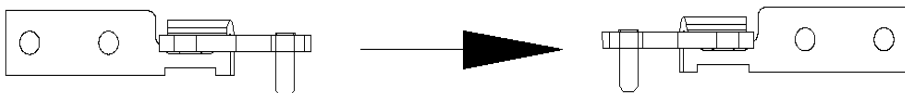
- Retirez les vis de fixation de la charnière supérieure à l'aide d'un tournevis cruciforme.



- Retirez le manchon d'arbre de la charnière et le bloc de porte de l'autre côté.



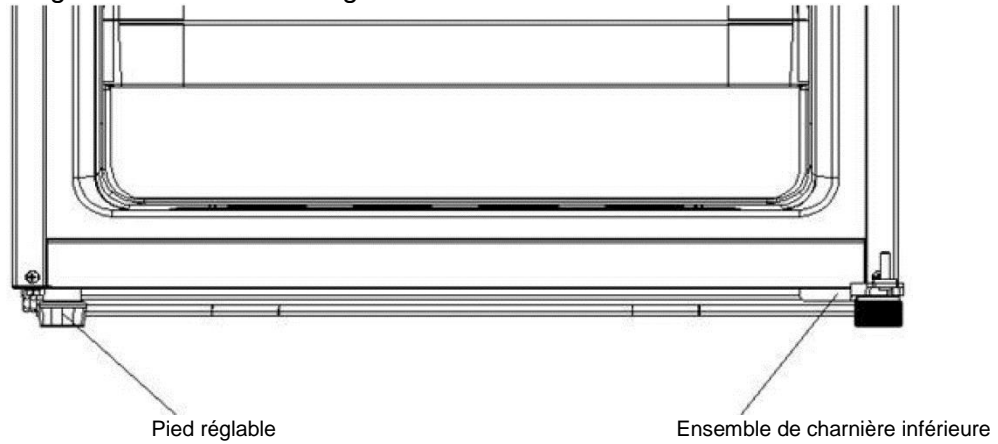
- C. Déposez l'écrou avec manchon. Retirez la rondelle et les axes, remontez-les de l'autre côté, puis serrez.



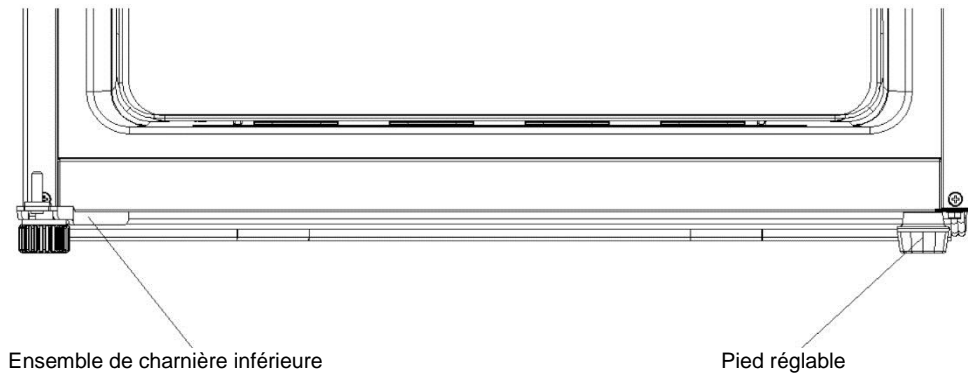
- Démontez les vis de fixation de l'ensemble de la charnière inférieure à l'aide d'un tournevis

cruciforme et retirer le pied réglable

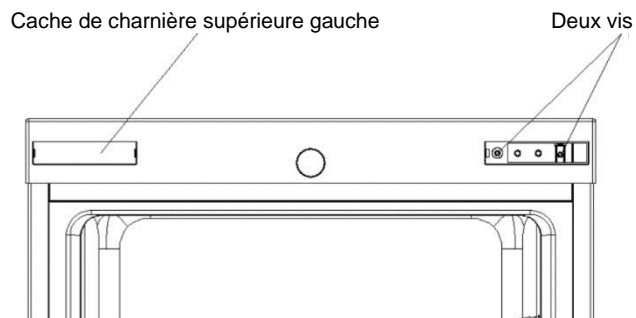
Remarque : angle d'inclinaison du réfrigérateur inférieur à 45°.



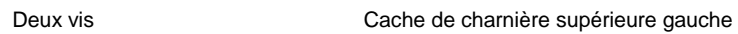
5) Remplacez la charnière inférieure de l'autre côté, puis fixez à l'aide des vis.

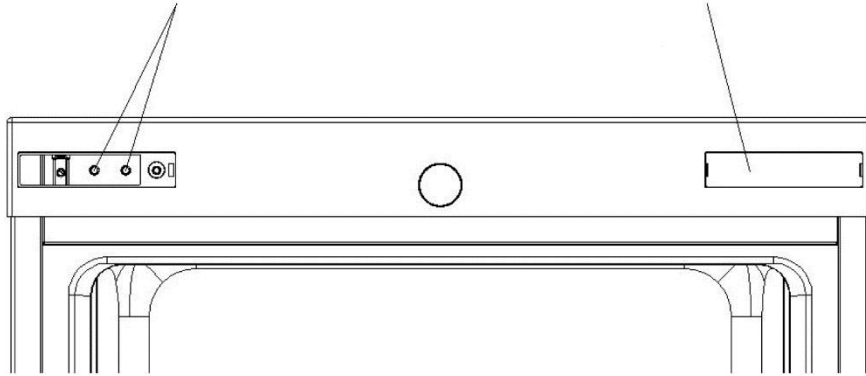


6) Installez les deux vis à droite et retirez le couvercle de la charnière supérieure gauche

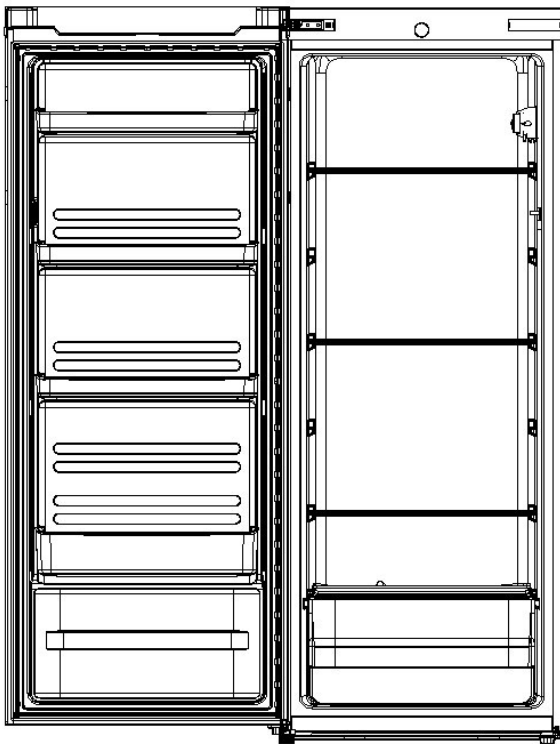


7) Installez le couvercle de la charnière supérieure gauche sur la droite et retirez les deux vis

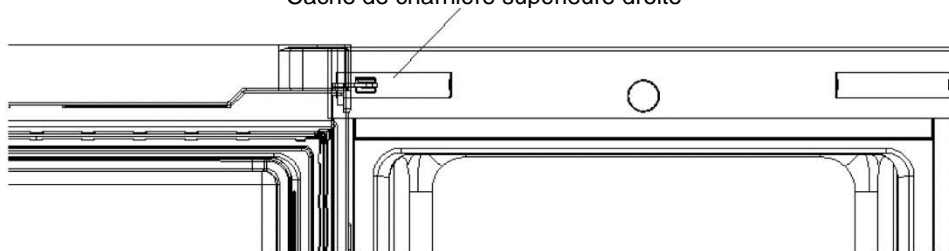




- 8) Ajustez le haut de la porte en sa position, fixez la position droite supérieur de la porte puis fixez la charnière supérieure et remontez le cache.



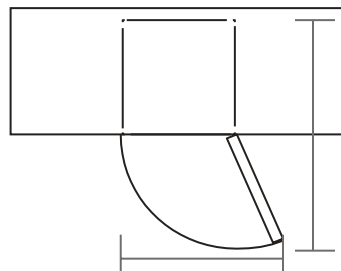
- 9) Installer le couvercle de la charnière supérieure gauche sur le côté gauche
Cache de charnière supérieure droite



2.3 Exigences en matière d'espace pour la porte

La porte de l'appareil doit pouvoir s'ouvrir complètement comme indiquée.

$L \times P \geq 902 \times 1052$ mm



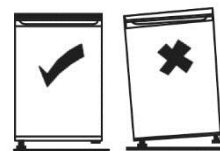
2.4 Mise à niveau de l'appareil

Pour ce faire, réglez les deux pieds de réglage situés à l'avant de l'appareil.

Si l'appareil n'est pas de niveau, les alignements de la porte et du joint magnétique ne seront pas correctement couverts.

Assurez-vous que le pied touche le sol avant de l'utiliser.

Regardez vers le bas depuis le haut, dans le sens des aiguilles d'une montre et dans le sens inverse des aiguilles d'une montre, en desserrant et en serrant.



2.5 Nettoyage avant utilisation

Essuyer l'intérieur de l'appareil avec une solution faible de bicarbonate de soude. Rincer ensuite à l'eau tiède à l'aide d'une éponge ou d'un chiffon tordu. Lavez les étagères et le bac à légumes à l'eau chaude savonneuse et séchez-les complètement avant de les remettre dans l'appareil.

Nettoyez l'extérieur du réfrigérateur à intervalles réguliers avec un chiffon humide. Pour plus d'informations, reportez-vous à la section Nettoyage.

2.6 Avant d'utiliser votre appareil

Ne pas endommager le cordon d'alimentation sous aucune condition afin d'assurer la sécurité d'utilisation, ne pas utiliser lorsque le cordon d'alimentation est endommagé ou lorsque la fiche est usée.

Ne mettez pas d'objets inflammables, explosifs, volatils et hautement corrosifs dans le réfrigérateur pour éviter d'endommager le produit ou de provoquer un incendie.

Ne placez pas d'objets inflammables près du réfrigérateur pour éviter les incendies.

Ce produit est un réfrigérateur domestique et ne doit convenir qu'à l'entreposage des aliments.

Selon les normes nationales, les réfrigérateurs domestiques ne doivent pas être utilisés à d'autres fins, telles que le stockage du sang, des médicaments ou des produits biologiques.

Ne placez pas d'articles comme des bouteilles ou des contenants scellés de liquide comme des bières et des boissons en bouteille dans le congélateur pour éviter les éclats et autres pertes.

Avant de placer un aliment dans votre appareil, allumez-le et attendez 24 heures pour vous assurer qu'il fonctionne correctement et pour lui permettre de retomber à la bonne température. Votre appareil ne doit pas être surchargé.



◆ Avant de brancher l'appareil

Vous devez vérifier que vous disposez d'une prise compatible avec la fiche fournie avec l'appareil.

◆ Avant la mise sous tension !

Attendez 2 heures avant d'allumer l'appareil après l'avoir déplacé.

2.7 Accessoires intérieurs

Diverses étagères de rangement en verre ou en plastique sont incluses avec votre appareil - différents modèles ont différentes combinaisons.

Vous devriez toujours glisser l'une des clayettes de rangement en verre pleine grandeur dans le jeu de guides le plus bas, au-dessus des bacs de fruits et légumes, et la garder dans cette position. Pour ce faire, tirez la clayette de rangement vers l'avant jusqu'à ce qu'elle puisse pivoter vers le haut ou vers le bas et être retirée.

Veillez faire la même chose à l'envers pour insérer la clayette à une hauteur différente.



Afin de tirer le meilleur parti du volume du compartiment de stockage des aliments frais et congelés, l'utilisateur peut retirer une ou plusieurs clayettes, bacs de l'appareil, en fonction de votre utilisation quotidienne.

VUE D'ENSEMBLE DU PRODUIT

Ensemble d'une boîte de contrôle de température

Ensemble d'une clayette en verre R

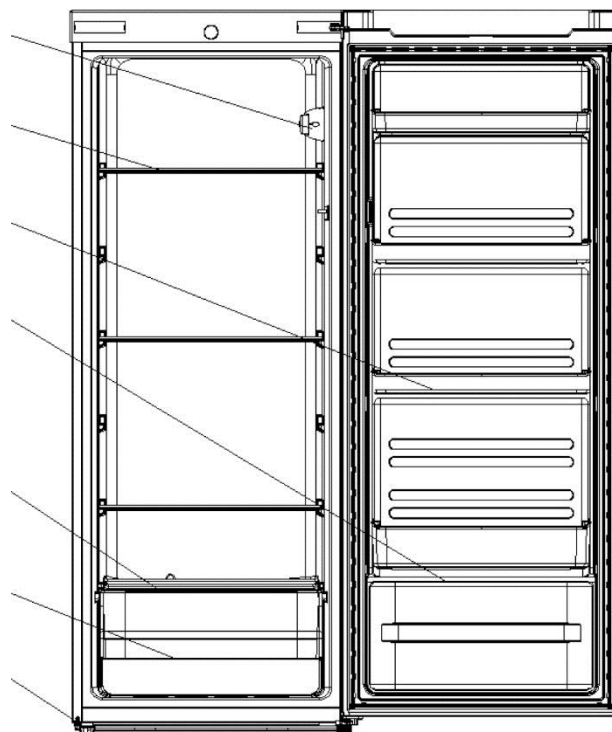
Petit plateau

Grand plateau

Étagère bac à légumes

Bac à légumes

Pied réglable



*Toutes les images de ce mode d'emploi ne sont données qu'à titre indicatif ; veuillez vous référer à votre appareil individuel pour plus de détails.

FUNCTIONNEMENT

4.1 Activation de votre appareil

- ◆ Le bouton de réglage de la température se trouve au-dessus de la paroi droite du compartiment du réfrigérateur.
Réglage sur « MIN » : température la moins froide
Réglage « Med » : Fonctionnement normal (adapté à la plupart des situations)
Réglage « Max » : température la plus froide
- ◆ En cas de températures ambiantes élevées, par ex. lors de chaudes journées d'été. Il peut être nécessaire de régler le thermostat sur la position plus froide (position « Max »), ce qui peut entraîner le fonctionnement continu du compresseur afin de maintenir une température basse dans l'armoire.
- ◆ La première fois que vous installez votre réfrigérateur, réglez le thermostat sur « Med ».

Attendez que votre réfrigérateur soit bien froid avant de le charger de denrées alimentaires. L'idéal est d'attendre 24 heures avant de commencer à entreposer des denrées. Le thermostat permet de régler la température.

4.2 Bruit à l'intérieur de l'unité !

Vous remarquerez peut-être que votre appareil fait des bruits inhabituels. La plupart d'entre eux sont parfaitement normaux, mais vous devez en être conscient !

Ces bruits sont causés par la circulation du liquide réfrigérant dans le système de refroidissement. Elle s'est accentuée depuis l'introduction des gaz sans CFC. Ceci n'est pas un défaut et n'affectera pas les performances de votre appareil. C'est le moteur du compresseur qui fonctionne, car il pompe le réfrigérant autour du système.

4.3 Conseils pour garder les aliments dans l'unité

- ◆ Les viandes et les poissons cuits devraient toujours être entreposés sur une clayette au-dessus des viandes et des poissons crus pour éviter tout transfert bactérien. Conservez les viandes et les poissons crus dans un contenant suffisamment grand pour recueillir le jus et le recouvrir correctement. Placer le contenant sur la clayette la plus basse.
- ◆ Laissez de l'espace autour des aliments pour permettre à l'air de circuler à l'intérieur de l'appareil. S'assurer que toutes les parties de l'appareil sont conservés au frais.
- ◆ Pour éviter le transfert de saveur et le dessèchement, enveloppez ou couvrez les aliments séparément. Les fruits et légumes n'ont pas besoin d'être enveloppés.
- ◆ Laissez toujours refroidir les aliments précuits avant de les mettre dans l'appareil. Cela aidera à maintenir la température interne de l'appareil.
- ◆ Pour éviter que de l'air froid ne s'échappe de l'appareil, essayez de limiter le nombre de fois que vous ouvrez la porte. Nous vous recommandons d'ouvrir la porte uniquement lorsque vous avez besoin de mettre des aliments à l'intérieur ou à l'extérieur.

NETTOYAGE

5.1 Dégivrage

NOTEZ QUE CET APPAREIL N'A PAS DE SYSTÈME DE DÉGIVRAGE AUTOMATIQUE.

5.2 Nettoyage de l'intérieur et de l'extérieur de l'appareil

- ◆ Retirer toutes les clayettes et le bac à salade. Pour retirer le bac à salade, enlevez d'abord la

clayette inférieure de la porte.

- ◆ Nettoyez l'intérieur du réfrigérateur et du congélateur avec une solution de bicarbonate de soude, puis rincez avec de l'eau tiède et une éponge ou un chiffon bien essoré. Essuyez soigneusement avant de remettre les clayettes et bacs en place.
- ◆ Utilisez un chiffon humide pour nettoyer l'extérieur, puis essuyez-le avec un produit de polissage à meubles standard. S'assurer que la porte est fermée pour éviter que le produit de polissage n'entre en contact avec le joint magnétique de la porte ou à l'intérieur de l'appareil.
- ◆ La grille du condenseur à l'arrière de l'unité et les composants adjacents peuvent être aspirés à l'aide d'une brosse douce.

5.3 Conseils de nettoyage

De la condensation peut apparaître à l'extérieur de l'appareil. Cela peut être dû à un changement de température ambiante. Essuyer tout résidu d'humidité. Si le problème persiste, veuillez contacter un technicien qualifié pour obtenir de l'aide.

ENTRETIEN

6.1 Soins lors de la manutention / Déplacement de l'appareil

Tenez l'appareil autour de ses côtés ou de sa base lorsque vous le déplacez. En aucun cas, il ne doit être soulevé en tenant les bords de la surface supérieure.

6.2 Opérations d'entretien

L'appareil doit être entretenu par un technicien agréé et seules des pièces de rechange d'origine doivent être utilisées. N'essayez en aucun cas de réparer l'appareil vous-même. Les réparations effectuées par une personne non-experte peuvent entraîner des blessures ou de graves dysfonctionnements. Contactez un technicien de qualité.

6.3 Coupure pour de longues périodes de temps

Lorsque l'appareil n'est pas utilisé pendant une longue période, débranchez-le du secteur, videz tous les aliments et nettoyez l'appareil en laissant la porte entrouverte pour éviter toute odeur désagréable.

6.4 Lampe d'éclairage et remplacement

Remplacement des lampes par des professionnels.

Dépannage

Les problèmes simples suivants peuvent être traités par l'utilisateur. Veuillez appeler le service après-vente si les problèmes ne sont pas résolus.

| | |
|--------------------|--|
| Pendant le service | Si le congélateur vertical est branché et branché au secteur ; Basse tension ; Pas d'alimentation ou déclenchement du circuit |
| Odeur | Les aliments odorants doivent être bien enveloppés ; les aliments sont-ils avariés ? Si l'intérieur doit être nettoyé. |

| | |
|---|--|
| Fonctionnement à long terme du compresseur | Il est normal que le réfrigérateur fonctionne plus longtemps en été lorsque la température ambiante est plus élevée ; Ne mettez pas trop d'aliments dans le congélateur au même temps ; ne mettez pas les aliments avant qu'ils soient refroidis ; Ouverture fréquente de la porte du réfrigérateur. |
| La lampe d'éclairage ne s'allume pas | Si le réfrigérateur est branché au secteur, si la lampe d'éclairage est endommagée. |
| La porte du réfrigérateur ne peut pas être correctement fermée. | La porte du congélateur est coincée par les paquets d'aliments ; Trop d'aliments ; Inclinez le réfrigérateur. |
| Grands bruits | Si les aliments sont mis à niveau, si le réfrigérateur est équilibré ; Si les accessoires du réfrigérateur sont correctement placés. |

7.1 Conseils de chauffage:

- ◆ L'armoire du réfrigérateur peut émettre de la chaleur pendant le fonctionnement spécialement en été, ce qui est causé par le rayonnement du condenseur, et c'est un phénomène normal.
- ◆ Condensation : Le phénomène de condensation sera détecté sur la surface extérieure et sur les joints d'étanchéité du congélateur lorsque l'humidité ambiante est importante ; c'est un phénomène normal, et la condensation peut être essuyé avec une serviette sèche.
- ◆ Buzz : Le buzz est provoqué du fonctionnement du compresseur, en particulier lors du démarrage ou de l'arrêt.

CONSEILS POUR ÉCONOMISER L'ÉNERGIE

Essayez de ne pas ouvrir la porte trop souvent, surtout par temps humide et chaud. Une fois la porte ouverte, fermez-la dès que possible.

Vérifiez de temps en temps si l'appareil est suffisamment ventilé (circulation d'air suffisante derrière l'appareil).

Dans des conditions de température normales, placez le thermostat à la position centrale.

Avant de charger l'appareil avec des emballages d'aliments frais, assurez-vous qu'ils sont refroidis à la température ambiante.

La couche de glace et de givre augmente la consommation d'énergie : nettoyez l'appareil dès que la couche a une épaisseur de 3-5 mm.

Si c'est le condensateur extérieur, la paroi arrière doit toujours être propre et exempte de poussière ou d'impuretés.

- ◆ L'appareil doit être situé dans la zone plus fraîche de la pièce, à l'écart des appareils produisant de la chaleur ou conduits de chauffage, et à l'abri de la lumière directe du soleil.
- ◆ Laissez les aliments chauds refroidir à la température ambiante avant de les placer dans l'appareil. La surcharge de l'appareil force le compresseur à fonctionner plus longtemps. Les aliments qui gèlent trop lentement peuvent perdre de la qualité ou se détériorer.
- ◆ S'assurer d'envelopper correctement les aliments et d'essuyer les contenants avant de les placer dans l'appareil. Cela réduit l'accumulation de givre à l'intérieur de l'appareil.
- ◆ Le bac de rangement de l'appareil ne doit pas être recouvert d'une feuille d'aluminium, de papier

ciré, de papier essuie-tout. Les doublages interfèrent avec la circulation de l'air froid, ce qui rend l'appareil moins efficace.

- ◆ Organisez et étiquetez les aliments pour réduire les ouvertures de porte et les recherches prolongées. Enlever autant de objets au besoin en une seule fois, et fermez la porte dès que possible.

MISE AU REBUT DES APPAREILS USAGES



Cet appareil est marqué conformément à la Directive Européenne 2012/19/CE relative aux déchets d'équipements électriques et électroniques (DEEE).

Les DEEE contiennent à la fois des substances polluantes (qui peuvent avoir des conséquences négatives sur l'environnement) et des composants de base (qui peuvent être ré-utilisés). Il est important que les DEEE soient soumis à des traitements spécifiques afin de retirer et d'éliminer tous les polluants de manière appropriée et de valoriser et recycler tous les matériaux.

Chaque personne individuelle peut jouer un rôle important en s'assurant que les DEEE ne deviennent pas un problème environnemental ; il est essentiel de suivre certaines lois fondamentales :

les DEEE ne doivent pas être traités comme des déchets ménagers.

les DEEE doivent être remis aux points de collecte appropriés, gérés par les municipalités ou des entreprises agréées. Dans de nombreux pays, en cas de DEEE de grande taille, la collecte à domicile peut être à disposition.

Dans de nombreux pays, lorsque vous achetez un nouvel appareil, l'ancien peut être retourné au vendeur qui doit le collecter gratuitement sous forme d'échange, dans la mesure où l'équipement est d'un type équivalent et qu'il possède les mêmes fonctions que l'équipement fourni.

Conformité

En apposant la marque **CE** sur ce produit, nous confirmons qu'il est conforme à toutes les exigences européennes en matière de sécurité, de santé et d'environnement qui sont applicables dans la législation pour ce produit.

Gracias por haber adquirido este producto.

Antes de utilizar el frigorífico, le aconsejamos que lea atentamente este manual de instrucciones para maximizar su rendimiento. Guarde toda la documentación para consultas o propietarios futuros. Este producto deberá destinarse únicamente a usos domésticos u otras aplicaciones similares, como:

- el área de cocina para personal en tiendas, oficinas y otros entornos de trabajo,
- en casas de campo o por clientes de hoteles, moteles y otros entornos de tipo residencial,
- en establecimientos *bed and breakfasts* (B&B),
- para servicios de catering y usos similares no destinados a la venta al por menor.

Este aparato deberá ser destinado única y exclusivamente a la conservación de alimentos. Cualquier otro uso se considera peligroso y el fabricante no podrá ser considerado responsable de cualquier omisión. Asimismo, se recomienda leer las condiciones de garantía. Es importante leer atentamente estas instrucciones para conseguir el máximo rendimiento y un funcionamiento óptimo de su electrodoméstico. No respetar estas instrucciones podría dejar sin validez su derecho a acceder al servicio técnico gratuito durante el período de garantía.

INFORMACIÓN DE SEGURIDAD

Esta guía puede contener información de seguridad importante. Le sugerimos guardar estas instrucciones en un lugar seguro para poder consultarlas en el futuro y garantizar que tenga una buena experiencia con el electrodoméstico.

El congelador contiene un gas refrigerante (R600a: isobutano) y gas aislante (ciclopentano) que, aunque poseen una elevada compatibilidad con el medio ambiente, son inflamables.



Precaución: riesgo de incendio

En caso de producirse daños en el circuito de refrigerante:

- Evite llamas desnudas y fuentes de ignición. Ventile a fondo la estancia donde se encuentre situado el electrodoméstico.

PRECAUCIÓN

- Durante la limpieza y el transporte, deberá tener cuidado de no tocar los cables metálicos del condensador en la parte posterior del electrodoméstico, puesto que podría lesionarse los dedos y las manos o dañar el producto.
- Este electrodoméstico no se puede instalar apilado sobre otro. No intente sentarse ni ponerse de pie sobre el electrodoméstico pues no ha sido diseñado para dichos usos. Podría dañar el electrodoméstico o sufrir lesiones personales.
- Para evitar que se produzcan cortes o daños en el cable de alimentación, asegúrese de que no quede atrapado debajo del electrodoméstico durante y después del transporte/traslado del electrodoméstico.
- Al colocar el electrodoméstico, tenga cuidado de no causar daños en revestimientos de suelos, tuberías, revestimientos de paredes, etc. No intente mover el electrodoméstico tirando de la puerta o del asa. No permita que los niños jueguen con el electrodoméstico ni con los controles. Nuestra empresa declina toda responsabilidad en caso de que no se sigan las instrucciones pertinentes.
- No instale el electrodoméstico en un lugar húmedo o sucio, ni lo exponga a la luz directa del sol o el agua.

- No instale el electrodoméstico cerca de calentadores o materiales inflamables.
- En caso de fallo en el suministro eléctrico, no abra la puerta. Si el corte en el suministro eléctrico se prolonga durante menos de 20 horas, los alimentos congelados no deberían verse afectados. Si el corte se prolonga durante más tiempo, deberá procederse a la comprobación de los alimentos y consumirse de inmediato; también se pueden cocinar y volver a congelar.
- Si le resulta difícil abrir la puerta del congelador justo después de cerrarla, no se preocupe. Esto se debe a la diferencia de presión que deberá ecualizarse para permitir que la puerta vuelva a abrirse normalmente transcurridos unos minutos.
- No conecte el electrodoméstico al suministro eléctrico hasta que todos los embalajes y protectores para el transporte se hayan retirado por completo.
- Si el electrodoméstico se ha transportado en posición horizontal, proceda a colocarlo en su lugar de instalación y espere un mínimo de 4 horas antes de ponerlo en marcha para que repose el aceite del compresor.
- Este congelador solo debe utilizarse para los fines para los que ha sido concebido, a saber, el almacenamiento y la congelación de productos comestibles.
- No guarde medicamentos ni material de laboratorio en la cámara de vino. Es posible que, al almacenar material que requiere un estricto control de la temperatura de almacenamiento, este se deteriore o que se produzca una reacción incontrolada peligrosa.
- Antes de llevar a cabo cualquier operación, desenchufe el cable de alimentación de la toma eléctrica.
- Una vez recibido, realice las comprobaciones pertinentes a fin de garantizar que el producto no presenta daños y que todos los componentes y accesorios están en perfecto estado.
- Si se advierte una fuga en el sistema de refrigeración, no toque la toma mural y no utilice llamas vivas. Abra la ventana y ventile la estancia. A continuación, llame a un centro de asistencia técnica para solicitar la reparación.
- No use cables prolongadores ni adaptadores.
- No tire en exceso del cable. No pliegue el cable. No toque el enchufe con las manos húmedas.
- No dañe el enchufe o el cable de alimentación; esto podría provocar incendios o descargas eléctricas.
- El fabricante, su servicio técnico o un técnico cualificado deben sustituir el cable de alimentación que esté dañado para evitar riesgos.
- No coloque ni almacene materiales inflamables y muy volátiles, como éter, gasolina, GLP, gas propano, aerosoles, adhesivos, alcohol puro, etc.
- Estos materiales pueden provocar una explosión.

- No utilice ni almacene aerosoles inflamables, como pintura en spray, cerca de la cámara de vino. Esto podría provocar explosiones o incendios.
- No coloque objetos ni contenedores con agua encima del aparato.
- No recomendamos el uso de cables prolongadores ni adaptadores con varias tomas.
- No arroje el electrodoméstico al fuego. Tenga cuidado de no dañar las tuberías/el circuito de refrigeración del electrodoméstico durante el transporte o el uso. En caso de daños, no exponga el electrodoméstico al fuego, a una fuente de ignición potencial y ventile de inmediato la estancia donde se encuentre situado el electrodoméstico.
- El sistema de refrigeración situado en la parte posterior e interior de la cámara de vino contiene refrigerante. Por lo tanto, evite dañar los tubos.
- No use dispositivos eléctricos dentro de los compartimentos para alimentos del electrodoméstico, salvo que sean del tipo recomendado por el fabricante.
- No dañe el circuito refrigerante.
- No utilice dispositivos mecánicos u otros equipos para acelerar el proceso de descongelación, salvo aquellos recomendados por el fabricante.
- No use dispositivos eléctricos dentro de los compartimentos para alimentos, salvo que sean del tipo recomendado por el fabricante.
- Para evitar lesiones o quemaduras, no toque los elementos de refrigeración internos, sobre todo si tiene las manos mojadas.
- No obstruya las aberturas de ventilación de la carcasa del electrodoméstico o de la estructura integrada.
- No use objetos puntiagudos o afilados como cuchillos o tenedores para eliminar la escarcha.
- No utilice secadores de pelo, estufas eléctricas u otros aparatos similares para descongelar.
- No utilice un cuchillo o cualquier objeto afilado para eliminar escarcha o hielo. Si lo hace, el circuito refrigerante podría resultar dañado y las fugas podrían provocar incendios o daños oculares.
- No utilice dispositivos mecánicos u otros equipos para acelerar el proceso de descongelación.
- Evite absolutamente el uso de llamas descubiertas o equipos eléctricos para acelerar la fase de descongelación, tales como calefactores, limpiadores de vapor, velas, lámparas de aceite y similares.
- Nunca realice un lavado con agua del compresor, simplemente pase un paño seco para evitar el óxido tras la limpieza.

- Se recomienda mantener el enchufe limpio; cualquier exceso de polvo sobre el enchufe podría provocar un incendio.
- Este producto está diseñado y construido únicamente para usos domésticos.
- La garantía quedará sin validez si el producto se instala o utiliza en lugares comerciales o no residenciales.
- El producto debe instalarse, ubicarse y manejarse correctamente, de acuerdo con las instrucciones contenidas en el Manual de instrucciones del usuario suministrado.
- La garantía se aplica solo a productos nuevos y no es transferible si se revende el producto.
- Nuestra empresa declina toda responsabilidad en caso de datos incidentales o emergentes.
- La garantía no afectará, en ningún caso, a sus derechos legales.
- No lleve a cabo reparaciones en la cámara de vino. Todas las intervenciones debe llevarlas a cabo únicamente personal cualificado.

SEGURIDAD DE LOS NIÑOS

- Si va a eliminar un producto antiguo con un cerrojo o un pasador instalado en la puerta, asegúrese de depositarlo en condiciones seguras que eviten que queden niños atrapados en su interior.
- Este electrodoméstico puede ser utilizado por niños de 8 años o más y por personas con capacidades físicas, sensoriales o mentales reducidas o con falta de experiencia y conocimiento, siempre y cuando estén supervisados o hayan recibido instrucciones adecuadas acerca de cómo utilizarlo de forma segura y entiendan los riesgos implicados.
- Los niños no deben jugar con el aparato. Los niños sin supervisión no deben realizar operaciones de limpieza y mantenimiento.

INSTALACIÓN

2.1 Posición

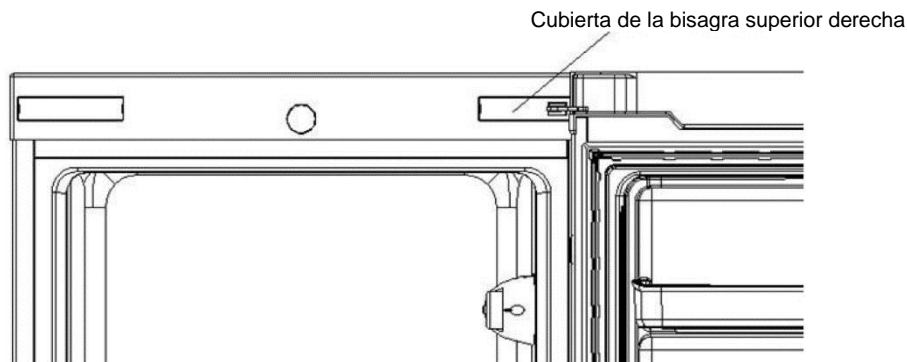
Al seleccionar una posición para su electrodoméstico, debe asegurarse de que el suelo sea plano y firme, y que la habitación esté bien ventilada. Evite ubicar el electrodoméstico cerca de una fuente de calor, por ejemplo, una cocina, una caldera o un radiador. También evite la luz solar directa, ya que puede aumentar el consumo eléctrico. Una temperatura ambiente muy fría también puede hacer que el aparato no funcione correctamente. Esta unidad no está diseñada para su uso en un garaje o instalación al aire libre. No cubra la unidad con ninguna cubierta.

Al instalar el electrodoméstico, asegúrese de dejar 10 cm de espacio libre a ambos lados, 10 cm en la parte trasera y 30 cm en la parte superior del electrodoméstico. Esto permitirá que el aire frío circule alrededor del electrodoméstico y mejorará la eficiencia del proceso de enfriamiento.

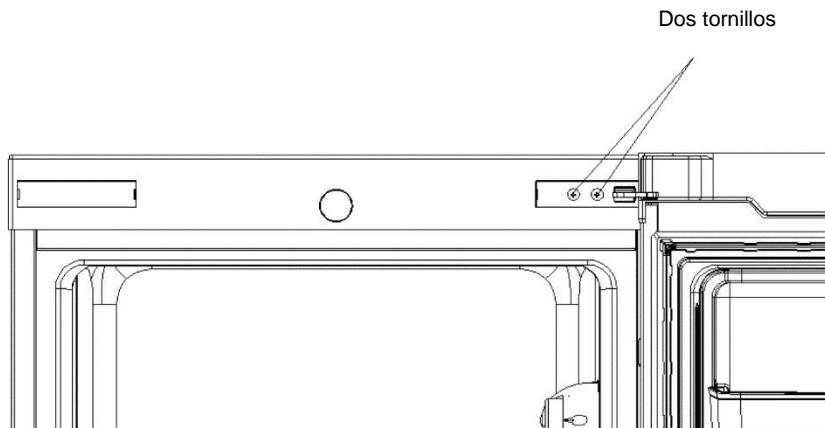
2.2 Inversión del giro de la puerta

Herramientas necesarias: destornillador / destornillador de punta plana / llave hexagonal

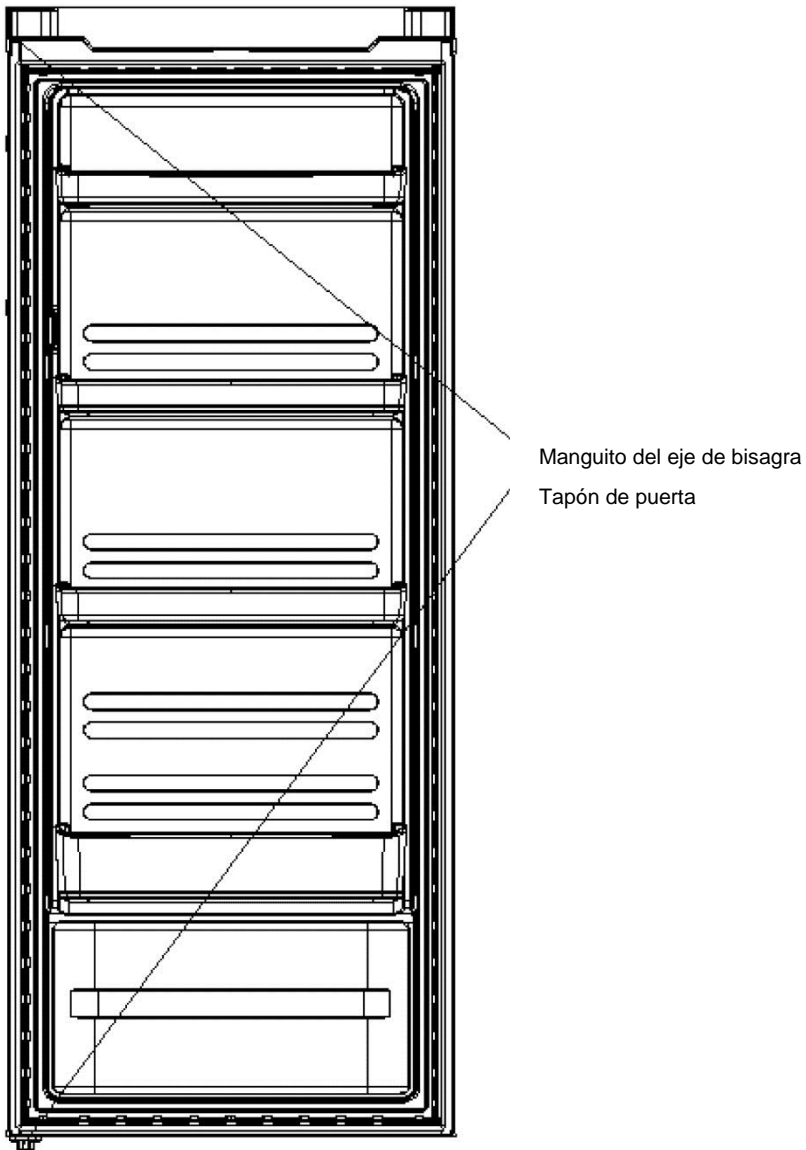
- Quite la tapa de la bisagra superior derecha.



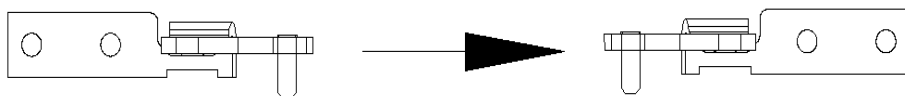
- Extraiga los tornillos de la bisagra superior con el destornillador de estrella.



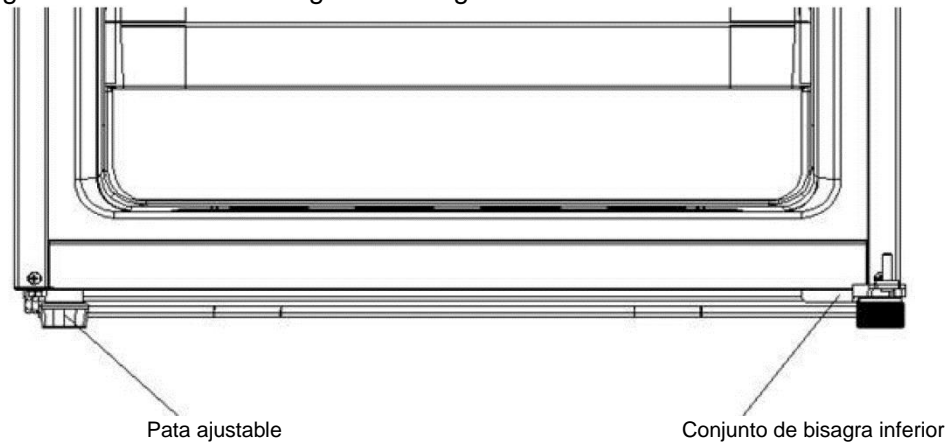
- Retire el manguito del eje de la bisagra y el bloque de la puerta hacia el otro lado.



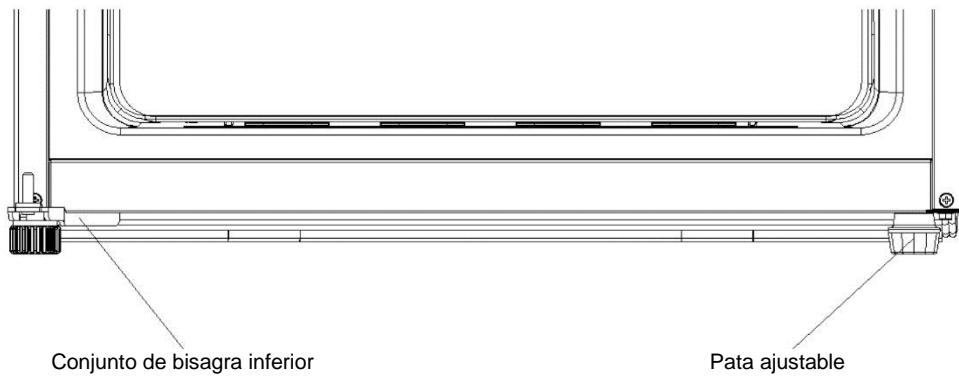
- 10) Retire la tuerca con manguito. Extraiga la arandela, mueva los ejes al otro lado y fíjelos.



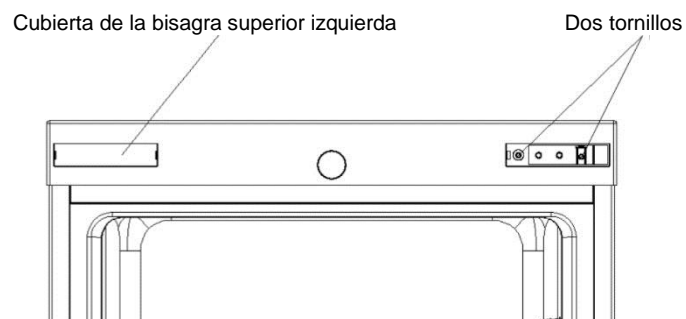
- Desmonte los tornillos fijados al conjunto de la bisagra inferior con un destornillador de ranura cruzada y retire la pata ajustable
Nota: el ángulo de inclinación del frigorífico/congelador debe ser inferior a 45°.



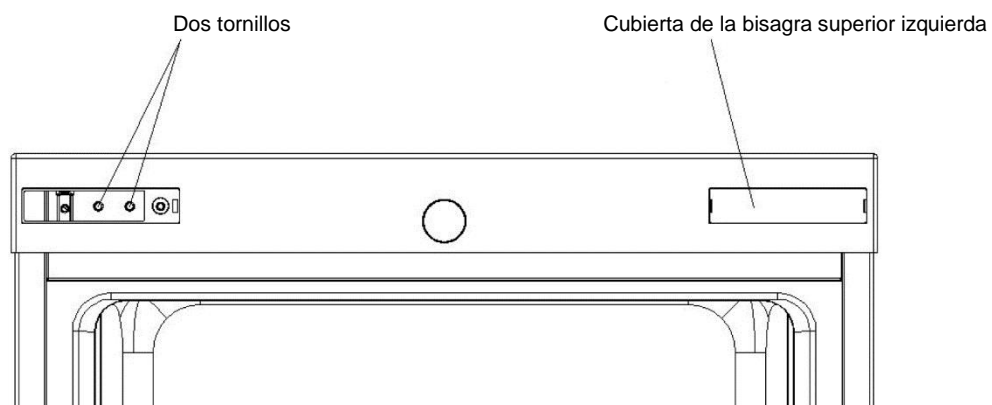
- 5) Sustituya la bisagra inferior en el otro lado y fíjela con los tornillos.



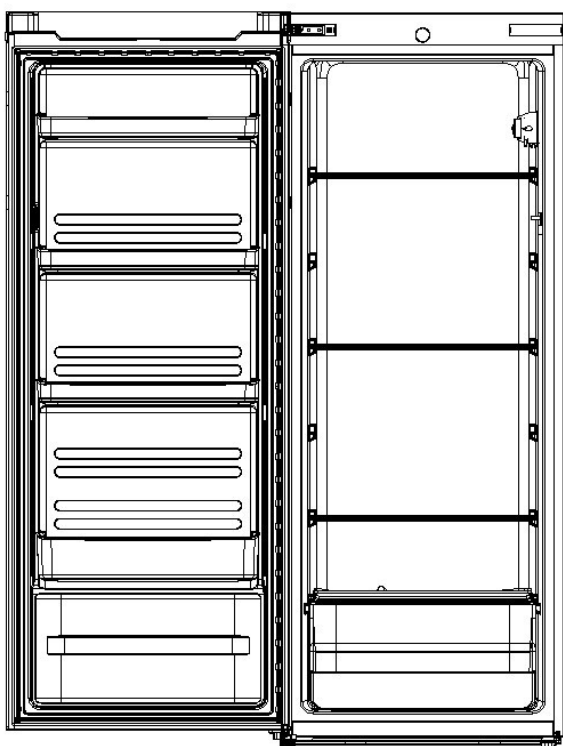
- 6) Instale los dos tornillos de la derecha y retire la tapa de la bisagra superior izquierda



7) Instale la tapa de la bisagra superior izquierda a la derecha y retire los dos tornillos



8) Instale la bisagra superior. Ajuste la posición derecha superior de la puerta; luego fije la bisagra superior y la tapa.

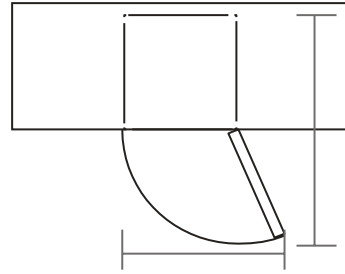


9) Instale la tapa de la bisagra superior izquierda a la izquierda



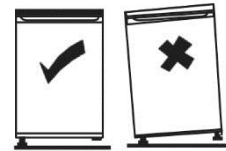
2.3 Requisitos de espacio de la puerta

La puerta del electrodoméstico debe poder abrirse completamente como se muestra en la figura.
L×P≥902×1052 mm



2.4 Nivelación de la unidad

Para esto, ajuste las dos patas de nivelación de la parte delantera del electrodoméstico. Si el electrodoméstico no está horizontal, las puertas y la alineación de las juntas magnéticas no se cubrirán de forma correcta. Asegúrese de que el pie toque el suelo antes del uso. Mire hacia abajo desde arriba, aflojando y apretando en sentido horario y antihorario.



2.5 Limpieza antes del uso

Limpie el interior del electrodoméstico con una solución débil de bicarbonato sódico. A continuación, enjuague con agua tibia utilizando una esponja escurrida o un paño. Lave los estantes y el cajón verdulero con agua tibia y jabón y séquelos completamente antes de volver a colocarlos en la unidad. Limpie el exterior del electrodoméstico de forma periódica con un paño húmedo. Si necesita más información, consulte la sección Limpieza.

2.6 Antes de usar su electrodoméstico

No dañe el cable de alimentación bajo ninguna concepción para garantizar un uso seguro, no lo utilice cuando el cable de alimentación esté dañado o el enchufe esté desgastado. No coloque artículos inflamables, explosivos, volátiles y altamente corrosivos en el refrigerador para evitar daños al producto o accidentes por incendio. No coloque artículos inflamables cerca del refrigerador para evitar incendios. Este producto es un refrigerador doméstico y sólo debe ser adecuado para el almacenamiento de alimentos. De acuerdo con las normas nacionales, los refrigeradores domésticos no se utilizarán para otros fines, como el almacenamiento de sangre, drogas o productos biológicos. No coloque en el congelador artículos tales como botellas o recipientes sellados de líquidos tales como cervezas y bebidas embotelladas para evitar explosiones y otras pérdidas. Antes de colocar cualquier alimento en su unidad, enciéndalo y espere 24 horas, para asegurarse de que está funcionando correctamente y para permitir que baje a la temperatura correcta. Su unidad no debe estar sobrecargada.



◆ **Antes de enchufar**

Debe comprobar que dispone de un enchufe compatible con el enchufe suministrado con el electrodoméstico.

◆ **Antes de encenderlo!**

Tras mover el electrodoméstico, espere 2 horas para encenderlo.

2.7 Accesorios internos

Se incluyen varios estantes de almacenamiento de vidrio o plástico con su

electrodoméstico - diferentes modelos tienen diferentes combinaciones.

Siempre debe deslizar uno de los estantes de vidrio de tamaño completo en el juego de guías más bajo, por encima de los contenedores de frutas y verduras, y mantenerlo en esta posición. Para ello, tire del estante de almacenamiento hacia delante hasta que se pueda girar hacia arriba o hacia abajo y extraerlo.

Por favor, haga lo mismo al revés para insertar el estante a una altura diferente.



Para aprovechar al máximo el volumen del compartimento de almacenamiento de alimentos frescos y del compartimento de almacenamiento de alimentos congelados, el usuario puede retirar uno o más estantes y cajones del aparato, según su uso diario.

DESCRIPCIÓN DEL PRODUCTO

Conjunto de la caja de control de temperatura

Conjunto de estante de vidrio R

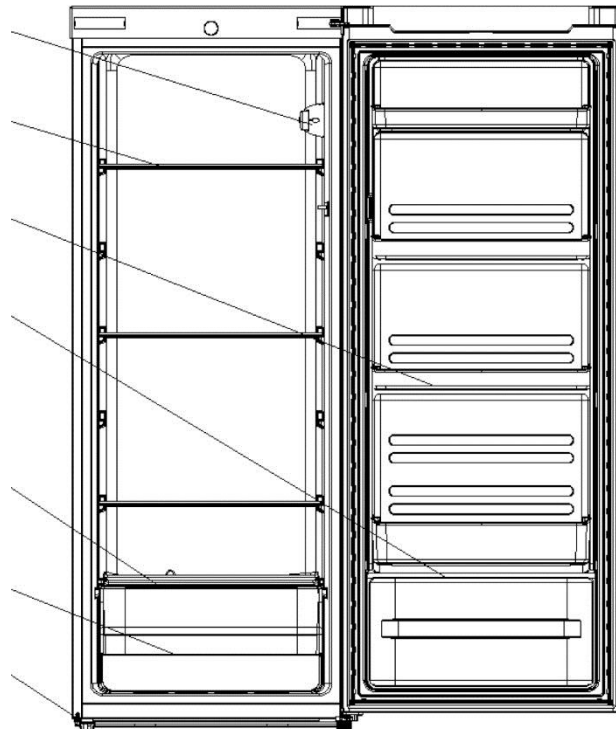
Bandeja pequeña

Bandeja grande

Estante del cajón verdulero

Cajón verdulero

Pata ajustable



*Todas las imágenes de este manual de instrucciones son sólo para su indicación; por favor, refiérase a su electrodoméstico individual para más detalles.

FUNCIONAMIENTO

4.1 Conexión de la unidad

- ◆ El selector de temperatura está situado en la parte superior derecha del compartimiento del frigorífico
Ajuste "Min" : temperatura menos fría
Ajuste "Med" : Funcionamiento normal (adecuado para la mayoría de las situaciones)
Ajuste "Max" : temperatura más fría
- ◆ Durante temperaturas ambiente altas, por ejemplo, en días calurosos de verano. Puede ser necesario ajustar el termostato a la posición más fría (posición "Max"), lo que puede hacer que el compresor funcione continuamente para mantener una temperatura baja en el armario.
- ◆ Cuando instale el frigorífico por primera vez, sitúe el mando del termostato en la posición "Med".

Espere hasta que el frigorífico se haya enfriado completamente antes de introducir alimentos. Es aconsejable esperar 24 horas antes de colocar alimentos en su interior. La temperatura se controla con el mando del termostato.

4.2 Ruido en el interior de la unidad!

Usted puede notar que su unidad hace algunos ruidos inusuales. La mayoría de estos son perfectamente normales, pero usted debe ser consciente de ellos!

Estos ruidos son causados por la circulación del líquido refrigerante en el sistema de refrigeración. Se ha vuelto más pronunciado desde la introducción de gases libres de CFC. Esto no es una falla y no afectará el funcionamiento de su electrodoméstico. Este es el motor del compresor funcionando, ya que bombea el refrigerante alrededor del sistema.

4.3 Consejos para mantener los alimentos en el electrodoméstico

- ◆ Las carnes/pescados cocidos deben almacenarse siempre en un estante por encima de las carnes/pescados crudos para evitar la transferencia de bacterias. Mantenga las carnes/pescados crudos en un recipiente que sea lo suficientemente grande para recoger los jugos y cubrirlos adecuadamente. Ponga el recipiente en la primera repisa abajo.
- ◆ Deje espacio alrededor de los alimentos para permitir que el aire circule dentro del electrodoméstico. Asegúrese de que todas las partes del electrodoméstico se mantienen frías.
- ◆ Para evitar la transferencia de sabores y la desecación, empaque o cubra los alimentos por separado. No es necesario envolver las frutas y verduras.
- ◆ Siempre deje que los alimentos precocidos se enfríen antes de ponerlos en el electrodoméstico. Esto ayudará a mantener la temperatura interna del electrodoméstico.
- ◆ Para evitar que salga aire frío de la unidad, trate de limitar el número de veces que abre la puerta. Le recomendamos que sólo abra la puerta cuando necesite poner o sacar comida.

LIMPIEZA

5.1 Descongelación

TENGA EN CUENTA QUE ESTE ELECTRODOMÉSTICO NO TIENE UN SISTEMA DE DESCONGELAMIENTO AUTOMÁTICO.

5.2 Limpieza del interior y del exterior del electrodoméstico

- ◆ Retire todos los estantes y el cajón verdulero. Para quitar el cajón verdulero, primero quite el estante inferior de la puerta.

- ◆ Utilice una solución de bicarbonato sódico muy diluida para limpiar el interior y luego aclare con agua tibia mediante el uso de una bayeta escurrida o un trapo. Seque el interior por completo antes de volver a colocar los cajones y los estantes.
- ◆ Utilice un paño húmedo para limpiar el exterior y luego limpie con un abrillantador para muebles estándar. Asegúrese de que la puerta esté cerrada para evitar que el abrillantador penetre en la junta magnética de la puerta o en el interior del electrodoméstico.
- ◆ La rejilla del condensador en la parte posterior de la unidad y los componentes adyacentes pueden ser
- ◆ aspirados con un cepillo suave.

5.3 Consejos de limpieza

La condensación puede aparecer en el exterior de la unidad. Esto puede deberse a un cambio en la temperatura ambiente. Limpie cualquier residuo de humedad. Si el problema continúa, póngase en contacto con un técnico cualificado para obtener ayuda.

MANTENIMIENTO

6.1 Cuidado al manipular / mover el electrodoméstico

Sujete el electrodoméstico por los lados o por la base cuando lo mueva. Bajo ninguna circunstancia debe levantarse sujetando los bordes de la superficie superior.

6.2 Operaciones de mantenimiento

El electrodoméstico debe ser revisado por un ingeniero autorizado y sólo se deben utilizar piezas de repuesto originales. Bajo ninguna circunstancia debe intentar reparar el electrodoméstico usted mismo. Si una persona sin experiencia efectúa las reparaciones, puede sufrir lesiones o provocar averías importantes. Póngase en contacto con un técnico calificado.

6.3 Conmutación después largos períodos de tiempo

Cuando el electrodoméstico no se utilice durante un largo período de tiempo, desconéctelo de la red eléctrica, vacíe todos los alimentos y limpie el aparato, dejando la puerta entreabierta para evitar olores desagradables.

6.4 Reemplazo de la lámpara de iluminación

Sustitución de lámparas por profesionales.

Solución de problemas

Los siguientes problemas sencillos pueden ser manejados por el usuario. Por favor, llame al departamento de servicio post-venta si los problemas no se resuelven.

| | |
|---------------------------|---|
| Durante el funcionamiento | Si el congelador está enchufado y conectado a la corriente; Bajo voltaje; Fallo de potencia de fallo o circuito disparado |
| Olor | Los alimentos olorosos deben estar bien envueltos; si los alimentos están podridos; Si el interior debe ser limpiado. |

| | |
|---|---|
| Funcionamiento a largo plazo del compresor | Es normal que el frigorífico funcione durante más tiempo en verano, cuando la temperatura ambiente es más alta; No ponga demasiada comida en el congelador a la hora; no ponga los alimentos hasta que se enfríen; Apertura frecuente de la puerta del frigorífico. |
| La luz no se enciende | Si el frigorífero está conectado a la red eléctrica, si la luz de iluminación está dañada. |
| La puerta del refrigerador no puede cerrarse correctamente. | La puerta del congelador está atascada por los paquetes de comida; demasiada comida; Incline el refrigerador. |
| Ruidos fuertes | Si la comida está nivelada, si el refrigerador está equilibrado; Si los accesorios del refrigerador están colocados correctamente. |

7.1 Consejos para alta temperatura:

- ◆ El refrigerador puede emitir calor durante el funcionamiento, especialmente en verano, esto se debe a la radiación del condensador, y es un fenómeno normal.
- ◆ Condensación: Fenómeno de condensación detectado sobre la superficie exterior y juntas de la puerta del congelador vertical cuando la humedad ambiental es grande; esto es a fenómeno normal, y la condensación se puede limpiar con una toalla seca.
- ◆ Zumbido: El zumbido es producido por el funcionamiento del compresor, especialmente al arrancar o apagar.

CONSEJOS PARA AHORRAR ENERGÍA

Trate de no abrir la puerta con demasiada frecuencia, especialmente cuando el clima está húmedo y caliente. Una vez que abra la puerta, ciérrela lo antes posible.

Compruebe de vez en cuando si el electrodoméstico está suficientemente ventilado (circulación de aire adecuada detrás del electrodoméstico).

En condiciones normales de temperatura, coloque el termostato en la posición central.

Antes de cargar el electrodoméstico con paquetes de alimentos frescos, asegúrese de que estén refrigerados a temperatura ambiente.

El hielo y la capa de hielo aumentan el consumo de energía, así que limpie el electrodoméstico tan pronto como la capa tenga un grosor de 3-5 mm.

Si es el condensador exterior, la pared trasera debe estar siempre limpia y libre de polvo o impurezas.

- ◆ El electrodoméstico debe estar ubicado en el lugar más fresco de la habitación, lejos de los aparatos que producen calor o conductos de calefacción, y fuera de la luz solar directa.
- ◆ Deje que los alimentos calientes se enfríen a temperatura ambiente antes de colocarlos en el aparato. Sobrecargar el electrodoméstico fuerza al compresor a funcionar más tiempo. Los alimentos que se congelan demasiado lentamente pueden perder calidad o estropearse.
- ◆ Asegúrese de envolver los alimentos adecuadamente y de secar los recipientes antes de colocarlos en el electrodoméstico. Esto reduce la acumulación de escarcha en el interior del electrodoméstico.
- ◆ El contenedor de almacenamiento de electrodomésticos no debe ser forrado con papel de aluminio, papel encerado, o toallas de papel. Los revestimientos interfieren con la circulación del aire frío, haciendo que el aparato sea menos eficiente.

- ◆ Organice y etiquete los alimentos para reducir las aberturas de las puertas y las búsquedas prolongadas. Eliminar tantos alimentos como necesario y cierre la puerta tan pronto como sea posible.

DESECHAR EL ELECTRODOMÉSTICO ANTIGUO



Este electrodoméstico cumple la directiva europea 2012/19/EU en materia de Residuos de Aparatos Eléctricos y Electrónicos (RAEE).

Los RAEE contienen tanto sustancias contaminantes (que pueden conllevar consecuencias negativas para el medio ambiente) como componentes básicos (que se pueden reutilizar). Es importante que los RAEE se sometan a tratamientos específicos para eliminar y desechar adecuadamente los contaminantes y recuperar y reciclar todos los materiales.

Las personas desempeñan un papel clave a la hora de garantizar que los RAEE no se conviertan en un problema medioambiental. Para ello, es esencial seguir ciertas normas básicas:

Los RAEE no deben recibir el mismo tratamiento que los residuos domésticos.

Los RAEE deben depositarse en los puntos limpios pertinentes, gestionados por las autoridades locales o por empresas autorizadas. En muchos países, existe un servicio de recogida a domicilio de RAEE de gran tamaño.

En muchos países, al comprar un electrodoméstico nuevo, el distribuidor podría encargarse de la recogida del antiguo de forma totalmente gratuita, siempre y cuando el equipo tenga características similares y sea del mismo tipo que el equipo suministrado.

Conformidad

Mediante la colocación de la marca **CE** en este producto confirmamos el cumplimiento de todos los requisitos legislativos europeos relevantes en materia de seguridad, salud y medio ambiente establecidos para este producto.

Vielen Dank für den Kauf dieses Produkts.

Bitte lesen Sie vor dem Gebrauch des Kühlschranks diese Anleitung sorgfältig, um das Gerät optimal zu nutzen. Bewahren Sie die gesamte Referenzdokumentation zum Nachschlagen oder für einen eventuellen späteren Besitzer auf. Dieses Gerät ist ausschließlich für den Hausgebrauch und vergleichbare Verwendung bestimmt, wie:

- Personalküchen in Geschäften, Büros und anderen Arbeitsumgebungen,
- in landwirtschaftlichen Betrieben, für die Nutzung durch Gäste von Hotels, Motels und ähnlichen Unterkünften,
- Bed & Breakfast (B&B),
- Catering-Dienste und ähnliche Zwecke im Einzelhandel.

Das Gerät darf ausschließlich für die Konservierung von Lebensmitteln verwendet werden. Jede andere Verwendung wird als gefährlich erachtet und der Hersteller weist im Fall der Nichtbeachtung jede Haftung zurück. Bitte lesen Sie auch die Garantiebestimmungen. Um die bestmögliche Leistung zu erzielen und einen problemlosen Betrieb zu gewährleisten, lesen Sie zunächst diese Anweisungen sorgfältig durch. Die Nichtbeachtung dieser Anweisungen kann zum Erlöschen des Anspruchs auf kostenlosen Kundenservice während der Garantiezeit führen.

SICHERHEITSINFORMATIONEN

Diese Anleitung enthält wichtige Sicherheitsinformationen. Bewahren Sie diese Anleitung daher zum Nachschlagen und damit Sie Ihr Gerät optimal nutzen können sicher auf.

Die Kühltruhe enthält ein Kältegas (R600a: Isobutan) und ein Schaumtreibmittel (Cyclopentane) zur Isolierung, die sehr umweltfreundlich, aber entflammbar sind.



Vorsicht: Feuergefahr

Wenn der Kühlkreislauf beschädigt wird:

- Offenes Feuer und Zündquellen vermeiden.
- Den Raum, in dem sich das Gerät befindet, gut lüften.

WARNUNG!

- Vorsicht beim Reinigen/Tragen des Geräts, sodass das Metall der Kältschlaufen nicht berührt wird, da dies Finger und Hände verletzen oder das Gerät beschädigen könnte.
- Dieses Gerät ist nicht geeignet, um darauf oder darunter weitere Geräte zu stapeln. Nicht auf dem Gerät sitzen oder stehen, da es dafür nicht geeignet ist. Dies könnte zu Personenschäden führen oder das Gerät beschädigen.
- Darauf achten, dass das Stromkabel während und nach dem Tragen/Verschieben des Geräts nicht darunter stecken bleibt, damit es nicht beschädigt oder zerschnitten wird.
- Beim Aufstellen des Geräts darauf achten, dass der Fußboden, Leitungen, Wandverkleidungen usw. nicht beschädigt werden. Gerät nicht verschieben, indem an der Klappe oder am Griff gezogen wird. Erlauben Sie Kindern nicht mit dem Gerät zu spielen oder an den Bedientöpfen herumzuspielen. Unser Unternehmen übernimmt keine Haftung, falls diese Anweisungen nicht befolgt werden.
- Das Gerät nicht in Umgebungen mit feuchter, öliger oder staubiger Atmosphäre installieren sowie vor direkter Sonneneinstrahlung und Wasser schützen.
- Das Gerät nicht in der Nähe von Hitzequellen oder entflammaren Materialien installieren.

- Bei einem Stromausfall nicht die Klappe öffnen. Dauert der Stromausfall weniger als 20 Stunden an, wird die Tiefkühlware nicht beeinträchtigt. Dauert der Stromausfall länger, sollten die Lebensmittel überprüft und sofort verzehrt oder gekocht und erneut eingefroren werden.
- Lässt sich die Klappe der Kühltruhe schwierig öffnen, nachdem Sie diese gerade geschlossen haben, so ist dies normal. Dies liegt am Druckausgleich, der hergestellt wird. Die Klappe lässt sich normalerweise nach wenigen Minuten wieder öffnen.
- Das Gerät erst dann an die Stromversorgung anschließen, wenn sämtliches Verpackungsmaterial und Transportschutzvorrichtungen entfernt wurden.
- Das Gerät vor dem Einschalten mindestens vier Stunden lang stehen lassen, wenn es im Liegen transportiert wurde, damit sich das Kompressoröl absetzen kann.
- Diese Kühltruhe darf nur für den vorgesehenen Zweck (z.B. Lagern und Einfrieren von Lebensmitteln) verwendet werden.
- Keine Medikamente oder Materialien für wissenschaftliche Forschungen aufbewahren. Wird Material gelagert, das eine strenge Kontrolle der Lagertemperatur erfordert, so kann sich die Qualität verschlechtern oder es kann eine unvorhergesehene Reaktion auftreten, die zu Risiken führen kann.
- Vor jedem Eingriff am Gerät den Netzstecker ziehen.
- Bei der Lieferung überprüfen, ob das Produkt nicht beschädigt ist und ob alle Teile und Zubehör unversehrt sind.
- Wenn Sie am Kühlsystem ein Leck feststellen, nicht die Netzsteckdose berühren und unbedingt offenes Feuer vermeiden. Das Fenster öffnen und den Raum gut lüften. Wenden Sie sich an den Kundenservice, um das Gerät reparieren zu lassen.
- Zum Anschluss keine Verlängerungskabel und Adapter verwenden.
- Das Netzkabel nicht stark spannen oder biegen und den Netzstecker nicht mit nassen Händen berühren.
- Den Netzstecker und/oder das Netzkabel nicht beschädigen - Stromschlag- und Brandgefahr!
- Ein beschädigtes Netzkabel muss vom Hersteller oder dem zugelassenen Kundendienst oder ähnlich qualifizierter Person ausgewechselt werden, um Gefahren vorzubeugen.
- Keine brennbaren und hoch flüchtigen Substanzen wie Äther, Benzin, Flüssiggas, Propan, Sprühdosen, Klebstoffe, reinen Alkohol usw. in der Kühltruhe aufbewahren - Explosionsgefahr!
- In der Nähe der Kühltruhe keine brennbaren Sprays wie z.B. Farbspraydosen aufbewahren. Es besteht Explosions- oder Brandgefahr.
- Keine Gegenstände oder mit Wasser gefüllten Behälter auf das Gerät stellen.
- Keine Verlängerungskabel und Mehrfachsteckleisten verwenden.

- Gerät nicht durch Verbrennen entsorgen. Darauf achten, dass die Kühlschleife des Geräts während des Transports oder im Betrieb nicht beschädigt wird. Bei einer Beschädigung das Gerät keinem offenen Feuer oder möglichen Zündquellen aussetzen und den Raum, in dem sich das Gerät befindet, sofort gut lüften.
- Das Kühlsystem an der Rückseite und im Inneren des Geräts enthält ein Kältemittel. Es muss daher darauf geachtet werden, die Leitungen nicht zu beschädigen.
- Im Inneren des Gefriergeräts keine elektrischen Geräte benutzen, es sei denn, sie sind vom Hersteller empfohlen.
- Den Kühlkreislauf nicht beschädigen.
- Keine mechanischen oder sonstigen Hilfsmittel verwenden, um den Abtauvorgang zu beschleunigen, es sei denn, dies ist vom Hersteller so empfohlen.
- Im Inneren des Kühlschranks keine elektrischen Geräte benutzen, es sei denn, der Typ wurde vom Hersteller empfohlen.
- Die Lüftungsgitter am Gehäuse des Geräts und innerhalb der Einbauöffnung nicht verstopfen oder verschließen.
- Nicht die internen Kühlelemente berühren, besonders nicht mit nassen Händen, da Sie sich verbrennen oder anderweitig verletzen können.
- Keine scharfkantigen Gegenstände wie Messer oder Gabeln verwenden, um Eisschichten damit zu entfernen.
- Keinen Haarfön, Heizgeräte oder sonstige elektrische Geräte zum Abtauen verwenden.
- Wenn sich an den Innenwänden eine Eisschicht bildet, diese nicht mit einem Messer oder sonstigen scharfen Gegenständen abkratzen. Dies kann den Kühlkreislauf beschädigen und das austretende Kältemittel kann sich entzünden oder die Augen schädigen.
- Keine mechanischen oder sonstigen Hilfsmittel verwenden, um den Abtauvorgang zu beschleunigen.
- Auf keinen Fall offene Flammen oder elektrische Geräte wie Heizelemente oder Dampfstrahlreiniger sowie keine Kerzen, Öllampen oder Ähnliches verwenden, um den Abtauvorgang zu beschleunigen.
- Für die Reinigung des Kompressors kein Wasser darauf schütten. Nach der feuchten Reinigung mit einem Tuch gründlich trocken reiben, um Rost zu vermeiden.
- Den Netzstecker sauber halten. Starke Staubablagerungen erhöhen die Brandgefahr.
- Das Produkt ist nur für die Verwendung in Privathaushalten vorgesehen.
- Die Garantie erlischt, wenn das Produkt für gewerbliche Zwecke und nicht in Privathaushalten eingesetzt wird.

- Das Produkt muss im Einklang mit den Anweisungen im Bedienungshandbuch richtig installiert, aufgestellt und betrieben werden.
- Die Garantie gilt nur für neue Produkte und erlischt, wenn das Produkt weiterverkauft wird.
- Unser Unternehmen übernimmt keine Haftung für Unfälle oder Folgeschäden im Zusammenhang mit dem Produkt.
- Die Garantie führt nicht zum Erlöschen gesetzlicher Rechte.
- Nicht versuchen, das Gerät selbst zu reparieren. Technische Eingriffe dürfen ausschließlich von qualifiziertem Fachpersonal durchgeführt werden.

KINDERSICHERHEIT!

- Wenn Sie ein Altgerät entsorgen, das ein Schloss oder eine Verriegelung an der Tür hat, stellen Sie sicher, dass hier versehentlich keine spielenden Kinder eingesperrt werden können.
- Dieses Gerät kann von Kindern ab 8 Jahren und Personen mit eingeschränkten körperlichen, sensorischen oder geistigen Fähigkeiten oder mangelnder Erfahrung und mangelndem Wissen benutzt werden, wenn diese in die sichere Bedienung des Geräts eingewiesen wurden oder beaufsichtigt werden und wenn ihnen die damit verbundenen Gefahren bekannt sind.
- Kinder sollten nicht mit dem Gerät spielen. Reinigung und Pflege sollten nicht von Kindern ohne Aufsicht erfolgen.

MONTAGE

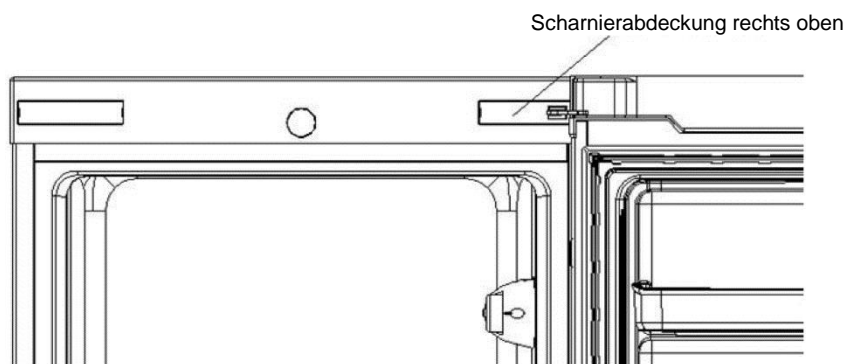
2.1 Aufstellort

Bei der Auswahl eines Aufstellortes für das Gerät ist sicherzustellen, dass der Boden eben und fest und der Raum gut belüftet ist. Das Gerät nicht in der Nähe von Wärmequellen wie z. B. Herd, Boiler oder Heizkörpern aufstellen. Darüber hinaus ist auch direkte Sonneneinstrahlung zu vermeiden, da dies den Stromverbrauch erhöhen kann. Extreme kalte Umgebungstemperaturen können ebenfalls dazu führen, dass das Gerät nicht einwandfrei funktioniert. Dieses Gerät ist nicht für die Verwendung in einer Garage oder in Außenbereichen vorgesehen. Das Gerät niemals abdecken. Beim Aufstellen des Geräts darauf achten, dass auf beiden Seiten ein Freiraum von 10 cm, an der Rückseite 10 cm und an der Geräteoberseite 30 cm verbleiben. Dadurch kann kalte Luft um den Weinkühler herum zirkulieren und den Wirkungsgrad des Kühlprozesses verbessern.

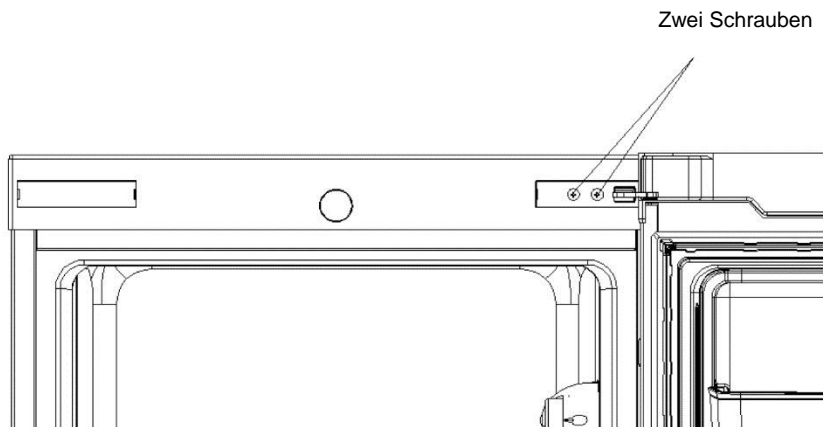
2.2 Umkehren des Türanschlags

Erforderliche Werkzeuge: Kreuzschlitzschraubendreher, Flachsraubendreher, Sechskantschlüssel.

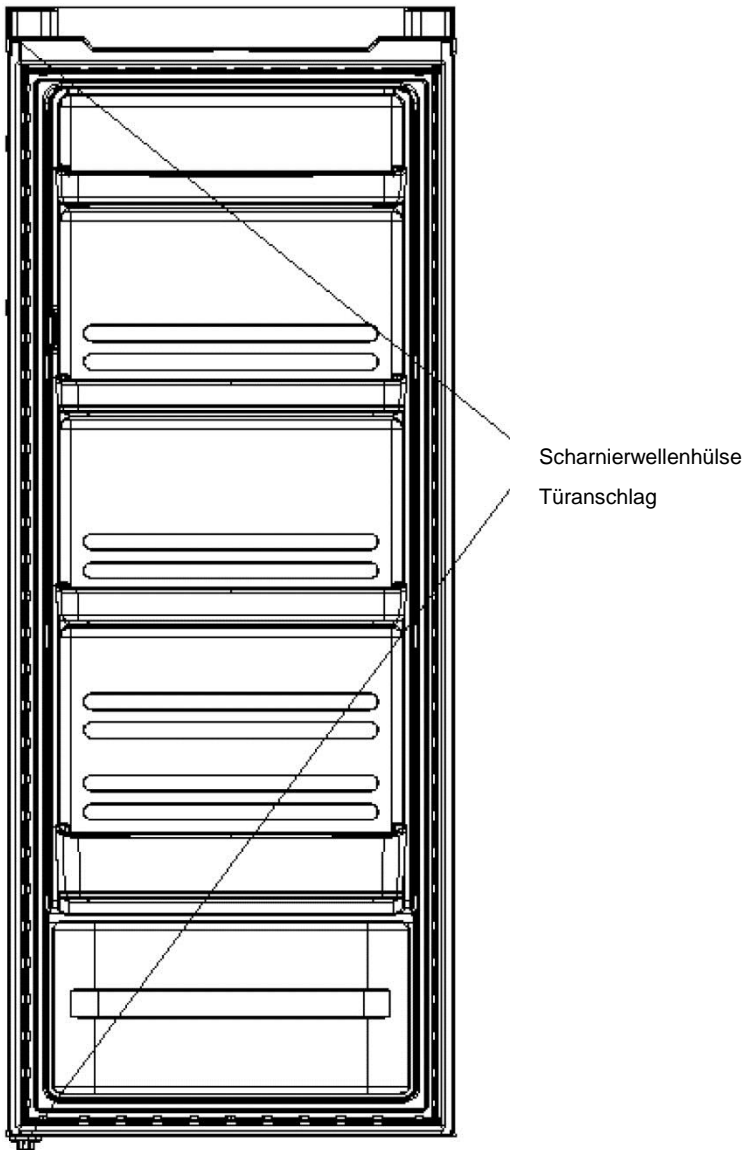
- Die rechte obere Scharnierabdeckung entfernen.



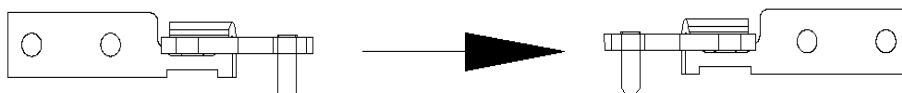
- Entfernen Sie die Befestigungsschrauben des oberen Scharniers mit einem Kreuzschlitz-Schraubendreher.



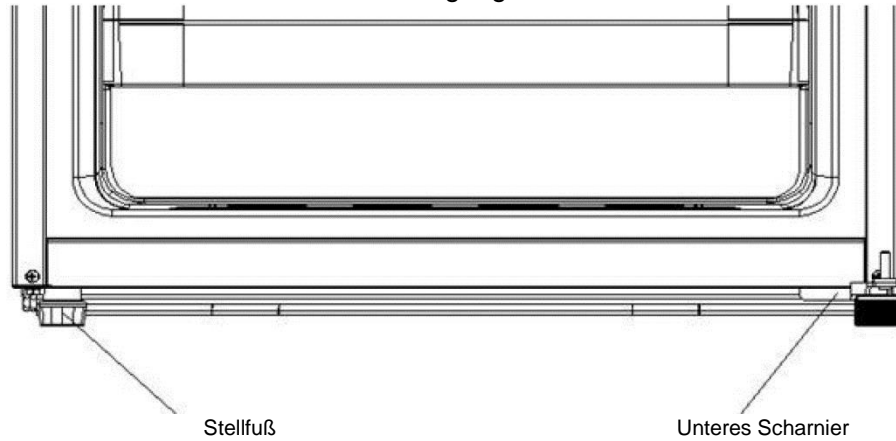
- Scharnierwellenhülse und Türanschlag auf die andere Seite versetzen.



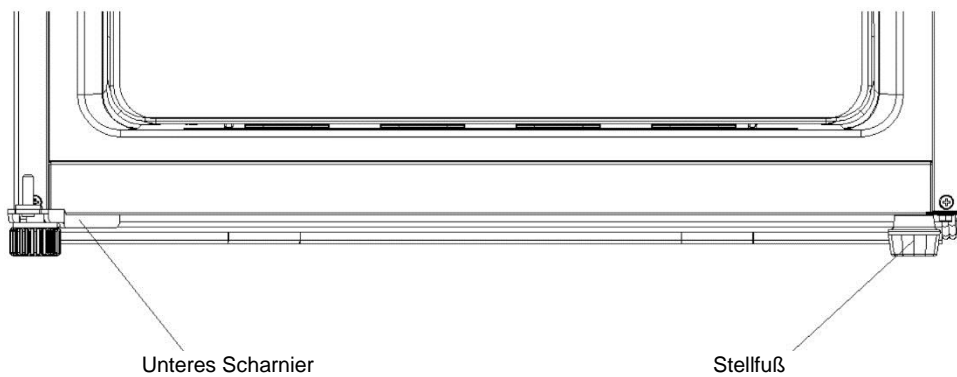
- 10) Entfernen Sie die Mutter mit Hülse. Zuerst die Unterlegscheibe und anschließend die Achsen entfernen und diese auf der gegenüberliegenden Seite befestigen.



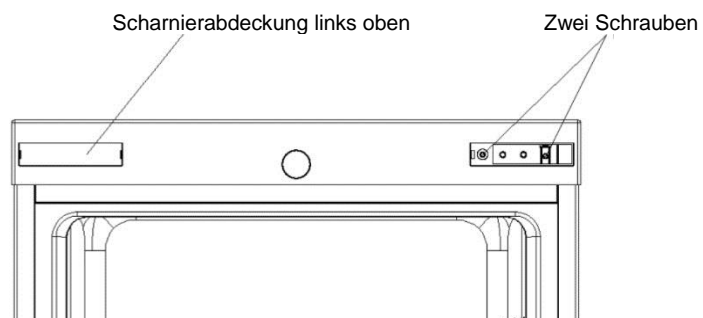
- Mit einem Kreuzschlitzschraubendreher die Schrauben herausdrehen, mit denen das untere Scharnier befestigt ist, und den Stellfuß abnehmen.
Der Kühlschrank/Gefrierschrank darf einen Neigungswinkel von 45° nicht überschreiten.



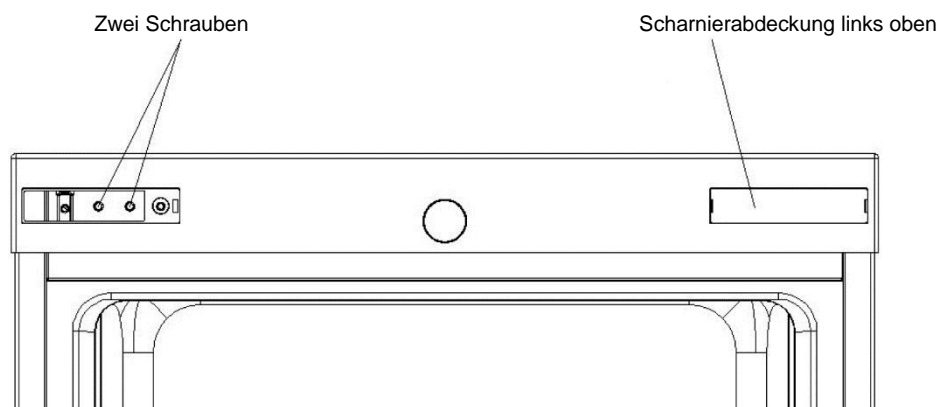
- 5) Das untere Scharnier auf der gegenüberliegenden Seite anbringen und mit Schrauben befestigen.



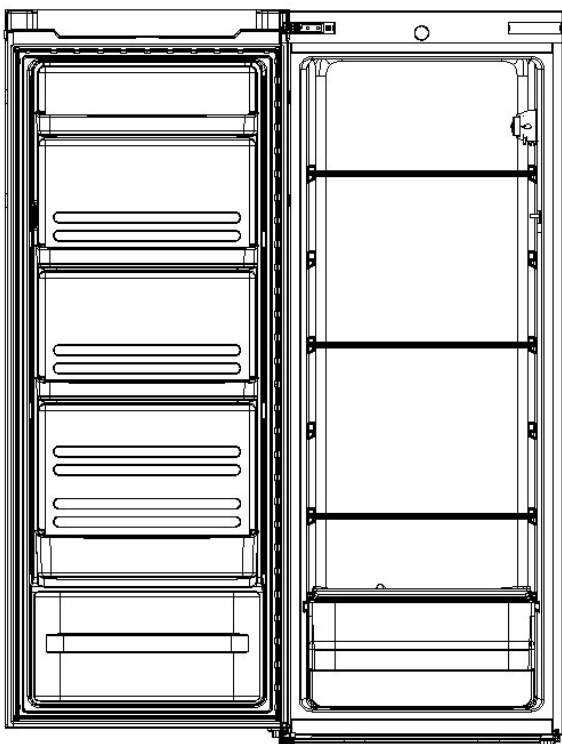
- 6) Die beiden Schrauben an der rechten Seite anbringen und Sie die linke obere Scharnierabdeckung entfernen.



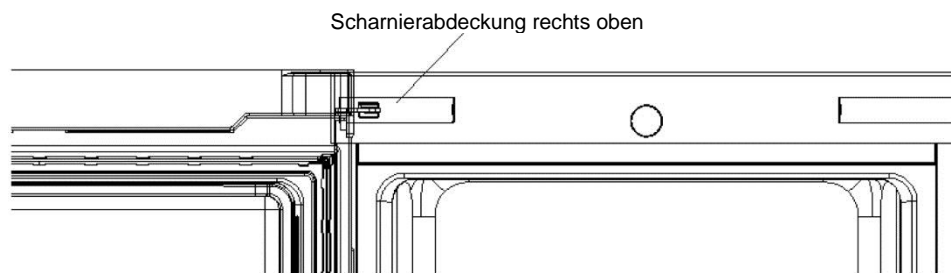
- 7) Die linke obere Scharnierabdeckung rechts anbringen und die beiden Schrauben entfernen.



- 8) Das obere Scharnier anbringen, die obere rechte Türposition einstellen und das obere Scharnier sowie die Abdeckung befestigen.



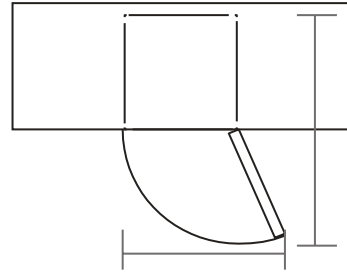
- 9) Die linke obere Scharnierabdeckung links anbringen.



2.3 Anforderungen an den Türraum

Die Gerätetür muss sich vollständig öffnen lassen (siehe Abbildung).

$B \times T \geq 902 \times 1052 \text{ mm}$

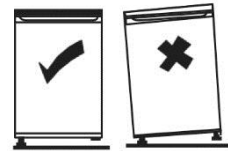


2.4 Nivellieren des Gerätes

Hierfür sind die beiden Stellfüße an der Gerätevorderseite einzustellen. Wenn das Gerät nicht gerade steht, werden die Türen und die magnetischen Dichtungsausrichtungen nicht richtig abgedeckt.

Vor dem Betrieb ist sicherzustellen, dass der Stellfuß den Boden berührt.

Von oben nach unten schauen, im Uhrzeigersinn lösen und gegen den Uhrzeigersinn wieder festziehen.



2.5 Reinigung vor dem Betrieb

Das Innere des Geräts mit einer schwachen Natronlösung auswischen, dann mit warmem Wasser und einem Schwamm oder Tuch nachwischen. Einsatzböden und Salatfach mit warmem Seifenwasser waschen und vor dem Einsetzen in das Gerät vollständig abtrocknen. Das Äußere des Geräts mit einem feuchten Tuch abwischen. Weitere Informationen finden Sie im Abschnitt „Reinigung“.

2.6 Vor dem Gerätebetrieb

Das Netzkabel darf unter keinen Umständen beschädigt werden, um einen sicheren Betrieb zu gewährleisten. Das Gerät nicht betreiben, wenn das Netzkabel beschädigt oder der Stecker abgenutzt ist.

Keine brennbare, explosive, flüchtige oder stark ätzende Substanzen im Kühlschrank lagern, um Geräteschäden und Brandunfälle zu vermeiden.

Keine brennbaren Gegenstände in der Nähe des Kühlschranks aufstellen, um Brände zu vermeiden. Dieses Produkt ist ein Haushaltskühlschrank und darf nur für die Lagerung von Lebensmitteln verwendet werden. Gemäß nationaler Normen dürfen Haushaltskühlschränke nicht für andere Zwecke, z. B. die Lagerung von Blutkonserven, Medikamenten oder biologischen Produkten verwendet werden.

Keine Gegenstände wie abgefüllte oder abgedichtete Flüssigkeitsbehälter wie Getränkeflaschen und -dosen in den Gefrierschrank legen, um Platzen und andere Schäden zu vermeiden.

Bevor Sie Lebensmittel in das Gerät räumen, muss es mindestens 24 Stunden gelaufen sein, um sicherzustellen, dass es richtig funktioniert und Zeit hat, sich auf die richtige Temperatur einzustellen. Das Gerät nicht überfüllen.



◆ Vor dem Einstecken des Netzsteckers

Kontrollieren Sie, ob die Steckdose mit dem Netzstecker des Gerätes kompatibel ist.

◆ Vor dem Einschalten

Das Gerät erst zwei Stunden nach dem Aufstellen einschalten.

2.7 Zubehör für den Innenraum

Im Lieferumfang Ihres Geräts sind verschiedene Einsatzböden aus Glas oder Kunststoff enthalten. Für unterschiedliche Modelle gibt es verschiedene Kombinationen.

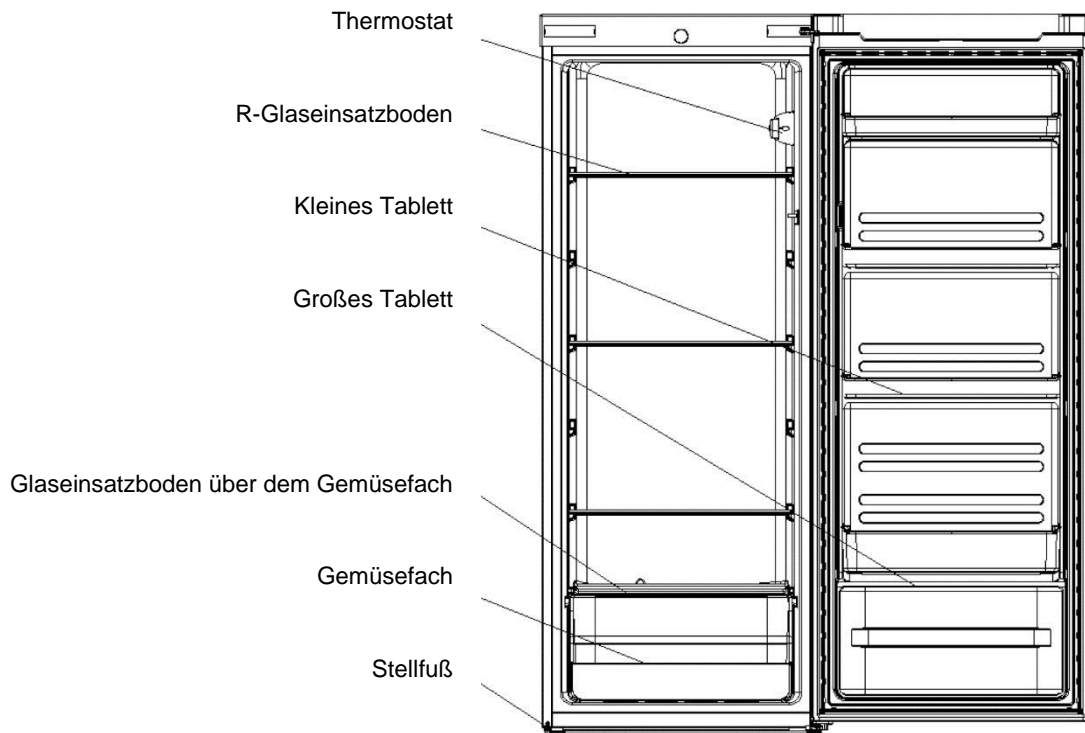
Sie sollten stets einen der Glaseinsatzböden in voller Breite in die untersten Führungsschienen über den Obst- und Gemüsefächern einschieben und in dieser Position halten. Ziehen Sie dazu den Einsatzboden nach vorn, bis er nach oben oder unten geschwenkt und herausgenommen werden kann.

Gehen Sie genauso in umgekehrter Reihenfolge vor, um den Boden in einer anderen Höhe einzusetzen.



Um das Volumen des Aufbewahrungsfachs für frische Lebensmittel und des Gefriergut-Aufbewahrungsfachs optimal zu nutzen, können Sie je nach Bedarf ein oder mehrere Böden bzw. Schubladen aus dem Gerät entfernen.

PRODUKTÜBERSICHT



* Alle Bilder in dieser Bedienungsanleitung dienen nur zur Veranschaulichung; Einzelheiten entnehmen Sie bitte Ihrem individuellen Gerät.

BETRIEB

4.1 Einschalten des Geräts

- ◆ Der Temperatúrauswahlschalter befindet sich an der rechten Seite des Kühlschranksinnenraums
Einstellung „MIN“ : weniger kühle Temperatur
Einstellung „MED“ : Normalbetrieb (für die meisten Situationen ausreichend)
Einstellung „MAX“ : Kühlste Temperatur
- ◆ Bei hohen Umgebungstemperaturen, z. B. an heißen Sommertagen. Möglicherweise muss der Thermostat auf die kühlsste Einstellung (Stellung „MAX“) eingestellt werden. Dies kann dazu führen, dass der Kompressor zum Aufrechterhalten einer niedrigen Temperatur im Kühlschrank ununterbrochen läuft.
- ◆ Für den erstmaligen Gebrauch Ihres Kühlschranks sollte der Thermostatknopf auf „MED“ eingestellt werden.

Geben Sie Ihrem Kühlschrank die Zeit vollständig abzukühlen, bevor Sie Lebensmittel einräumen. Warten Sie idealerweise 24 h, bevor Lebensmittel eingeräumt werden. Der Thermostatknopf regelt die Temperatur.

4.2 Geräusche im Gerät

Sie stellen möglicherweise fest, dass das Gerät ungewöhnliche Geräusche macht. Die meisten davon sind völlig normal, aber Sie sollten sich dessen bewusst sein. Diese Geräusche werden durch die Zirkulation des Kältemittels im Kühlsystem verursacht. Sie sind seit der Einführung FCKW-freier Gase ausgeprägter geworden. Dies ist kein Fehler und beeinträchtigt nicht die Leistung Ihres Geräts. Dies ist der Kompressormotor, der das Kältemittel im System pumpt.

4.3 Tipps zur Lebensmittelaufbewahrung im Gerät

- ◆ Gekochtes Fleisch / gegartes Fisch sollte stets über rohem Fleisch / Fisch gelagert werden, um Bakterienübertragung zu vermeiden. Rohes Fleisch / rohen Fisch stets in einem verschließbaren Behälter aufbewahren, der groß genug ist, um Flüssigkeit aufzufangen und den Behälter auf die unterste Ebene stellen.
- ◆ Um Lebensmittel herum Platz lassen, damit Luft im Gerät zirkulieren kann. Stellen Sie sicher, dass alle Teile des Geräts kühl gehalten werden.
- ◆ Zum Vermeiden von Aromenübertragung und Austrocknen Lebensmittel getrennt verpacken oder bedecken. Obst und Gemüse müssen nicht eingewickelt werden.
- ◆ Gekochte Lebensmittel immer abkühlen lassen, bevor sie diese in den Kühlschrank räumen. Dies hilft beim Aufrechterhalten der Innentemperatur des Gerätes.
- ◆ Um ein Entweichen kalter Luft aus dem Gerät zu verhindern, die Tür möglichst wenig öffnen. Wir empfehlen, die Tür nur zu öffnen, wenn Sie Lebensmittel einräumen oder herausnehmen müssen.

REINIGEN

5.1 Abtauen

HINWEIS: DIESES GERÄT HAT KEIN AUTOMATISCHES ABTAUSYSTEM.

5.2 Reinigen des Inneren und Äußeren des Geräts

- ◆ Alle Einsatzböden und das Salatfach entfernen. Zum Entfernen des Salatfachs ist zuerst die untere Türablage zu entfernen.

- ◆ Das Innere des Gefrierschranks mit einer schwachen Natronlösung auswischen und anschließend mit warmem Wasser mit einem ausgewrungenen Schwamm oder Tuch nachwischen. Das Gerät vor dem Wiedereinsetzen der Böden und Fächer komplett trocken wischen.
- ◆ Das Äußere mit einem feuchten Tuch reinigen und anschließend mit einer handelsüblichen Möbelpolitur abwischen. Die Tür muss geschlossen sein, um zu verhindern, dass Poliermittel auf die magnetische Türdichtung oder in das Gerät gelangt.
- ◆ Das Kühlgitter an der Geräterückseite und benachbarte Komponenten können
- ◆ mit einem weichen Bürstenaufsatz abgesaugt werden.

5.3 Reinigungstipps

An der Geräteaußenseite kann sich Kondensation bilden. Dies kann auf eine Änderung der Raumtemperatur zurückzuführen sein. Feuchtigkeitsreste abwischen. Wenden Sie sich an einen qualifizierten Techniker, wenn das Problem weiterhin besteht.

INSTANDHALTUNG

6.1 Vorsicht beim Gerätetransport

Das Gerät beim Transport an den Seiten oder am Bodenteil halten. Auf keinen Fall durch Festhalten an Kanten der oberen Bereiche anheben.

6.2 Wartung

Dieses Gerät darf nur von einem entsprechend qualifizierten Techniker gewartet werden. Nur Originalersatzteile verwenden. Versuchen Sie unter keinen Umständen, das Gerät selbst zu reparieren. Durch unerfahrene Personen ausgeführte Reparaturen können zu Verletzungen sowie schwerwiegenden Störungen führen. Wenden Sie sich an einen qualifizierten Techniker.

6.3 Nichtgebrauch über längere Zeiträume hinweg

Wenn das Gerät längere Zeit nicht benutzt wird, vom Stromnetz trennen, sämtliche Lebensmittel ausräumen, das Gerät reinigen und die Tür offen lassen, um Geruchsbildung zu vermeiden.

6.4 Austausch der Beleuchtungslampe

Die Lampe darf nur durch qualifizierte Techniker ausgetauscht werden.

Fehlerbehebung

Folgende einfache Probleme lassen sich vom Benutzer beheben. Bitte wenden Sie sich an den Kundendienst, wenn Probleme nicht behoben werden können.

| | |
|----------------|---|
| Beim Betrieb | Gefrierschrank an die Stromversorgung angeschlossen? Zu niedrige Spannung; Stromausfall oder Sicherung/Schutzschalter ausgelöst |
| Geruchsbildung | Lebensmittel mit starkem Geruch luftdicht einwickeln/verschließen. Lebensmittel verdorben? Innenraum ggf. reinigen. |

| | |
|--|--|
| Kompressor läuft sehr lange. | Normalerweise läuft der Kühlschrank im Sommer länger, wenn die Umgebungstemperatur höher ist. Nicht zu viele und keine warmen Lebensmittel in den Gefrierschrank räumen. Häufiges Öffnen der Kühlschranktür. |
| Beleuchtungslampe leuchtet nicht | Kühlschrank an die Stromversorgung angeschlossen? Beleuchtungslampe beschädigt? |
| Die Kühlschranktür lässt sich nicht richtig schließen. | Lebensmittelverpackungen klemmen in der Kühlschranktür. Zu viel Lebensmittel im Kühlschrank. Kühlschrank ankippen. |
| Laute Geräusche | Lebensmittel gleichmäßig verteilt? Kühlschrank im Gleichgewicht? Kühlschrankteile richtig platziert? |

7.1 Wärmetipps:

- ◆ Besonders im Sommer kann das Kühlschrankgehäuse viel Wärme abgeben. Dies wird durch die Wärmeabstrahlung des Kondensators verursacht und ist ein normaler Vorgang.
- ◆ Kondensation: Kondensation erfolgt auf der Außenfläche und dichtet den Gefrierschrank ab, wenn die Umgebungsfeuchtigkeit groß ist. Dies ist ein normaler Vorgang, und das Kondenswasser kann mit einem trockenen Tuch abgewischt werden.
- ◆ Summen: Der laufende Kompressor erzeugt besonders beim Starten oder Herunterfahren ein Summgeräusch.

ENERGIESPARTIPPS

Besonders wenn bei schwülwarmem Wetter die Tür nicht zu oft öffnen. Nach dem Öffnen der Tür dieses so schnell wie möglich schließen.

Gelegentlich kontrollieren, ob hinter dem Gerät ausreichende Luftzirkulation gegeben ist.

Den Thermostat bei normalen Temperaturbedingungen im mittleren Bereich einstellen.

Vergewissern Sie sich vor dem Einräumen frischer Lebensmittel, dass sich diese auf Umgebungstemperatur befinden.

Eis- und Reifschichten erhöhen den Energieverbrauch. Reinigen Sie das Gerät, sobald die Schicht 3-5 mm dick ist.

Tritt Außenkondensation auf, die Rückwand von Staub oder Verunreinigungen befreien.

- ◆ Das Gerät sollte sich an der kältesten Stelle im Raum befinden und ist von Wärme erzeugenden Geräten, Heizungsschächten und direkter Sonneneinstrahlung fernzuhalten..
- ◆ Warme Speisen vor dem Einräumen in das Gerät auf Raumtemperatur abkühlen lassen, Überladen des Gerätes zwingt den Kompressor zum längeren Laufen. Zu langsam einfrierende Lebensmittel können an Qualität verlieren oder verderben.
- ◆ Lebensmittel ordnungsgemäß einwickeln und Behälter trocken wischen, bevor Sie diese in das Gerät räumen. Dies reduziert Reifbildung im Gerät.
- ◆ Vorratsbehälter des Geräts nicht mit Aluminiumfolie, Wachspapier oder Küchenkrepp auslegen. Dies stört die Kühlluftzirkulation, wodurch der Wirkungsgrad des Geräts sinkt.
- ◆ Organisieren und beschriften Sie Lebensmittel, um längeres Öffnen von Türen und ausgedehntes Suchen zu verringern. So viele Lebensmittel wie gewünscht herausnehmen und die Tür so schnell wie möglich schließen.

ENTSORGUNG VON ALTGERÄTEN



Dieses Elektrohaushaltsgerät ist entsprechend der EU-Richtlinie 2012/19/CE über Elektro- und Elektronik-Altgeräte (WEEE) gekennzeichnet.

Elektro- und Elektronik-Altgeräte enthalten umweltschädigende Substanzen, aber auch Grundkomponenten, die wiederverwendet werden können. Daher ist es wichtig, Elektro- und Elektronik-Altgeräte spezifisch zu entsorgen, um alle schädlichen Substanzen zu entfernen und wiederverwendbare Teile zu recyceln.

Verbraucher leisten einen wichtigen Beitrag zur Gewährleistung, dass Elektro- und Elektronik-Altgeräte nicht zu einem Umweltproblem werden. Halten Sie sich daher bitte an die folgenden Grundregeln:

Elektro- und Elektronik-Altgeräte dürfen nicht mit dem normalen Hausmüll entsorgt werden.

Elektro- und Elektronik-Altgeräte müssen bei zugelassenen Sammelstellen abgegeben werden, die von der Stadtverwaltung oder anderen zuständigen Stellen verwaltet werden. In vielen Ländern wird für die Entsorgung großer Elektro- und Elektronik-Altgeräte ein Abholservice angeboten.

Beim Kauf eines neuen Geräts wird das alte möglicherweise vom Händler zurückgenommen, der es kostenfrei entsorgt, sofern das neue Gerät von einem ähnlichen Typ ist und die gleiche Funktion erfüllt wie das Altgerät.

Konformität

Durch das Zeichen auf diesem Produkt wird **CE** seine Einhaltung aller geltenden Sicherheits-, Gesundheits- und Umweltauflagen bestätigt, die gesetzlich für dieses Produkt vorgeschrieben sind.

Obrigado por adquirir este produto.

Antes de usar o seu frigorífico, por favor leia este manual de instruções cuidadosamente para maximizar o seu desempenho. Guarde toda a documentação para uso subsequente ou para outros proprietários. Este produto foi previsto apenas para uso doméstico ou aplicações semelhantes, tais como:

- a zona da cozinha para o pessoal em lojas, escritórios e outros ambientes de trabalho
- em quintas, pela clientela de hotéis, motéis e outros ambientes de tipo residencial
- em pensões (B & B)
- para serviços de catering e aplicações semelhantes que não para venda a retalho.

Este aparelho deve ser usado apenas para armazenar comida, qualquer outro uso é considerado perigoso e o fabricante não será responsável por quaisquer omissões. É também recomendado que anote as condições da garantia. Para obter o melhor desempenho possível e um funcionamento livre de problemas do seu aparelho, é muito importante que leia cuidadosamente estas instruções. Caso não cumpra estas instruções, poderá invalidar o seu direito a assistência gratuita durante o período de garantia.

INFORMAÇÕES DE SEGURANÇA

Este guia contém muitas informações de segurança importantes. Sugerimos que guarde estas instruções num local seguro para uma referência fácil e uma boa experiência com o aparelho.

O frigorífico contém um gás refrigerante (R600a: isobutano) e um gás isolante (ciclopentano), com alta compatibilidade com o ambiente, que são, contudo, inflamáveis.



Cuidado: risco de incêndio

Caso o circuito refrigerante esteja danificado:

- Evite chamas nuas e fontes de ignição.

Ventile cuidadosamente a divisão onde o aparelho está situado.

AVISO!

- Deve ter cuidado ao limpar/transportar o aparelho para evitar tocar nos fios metálicos do condensador na parte traseira do aparelho, já que poderá sofrer lesões nos seus dedos e mãos ou danificar o seu produto.
- Este aparelho não está concebido para ser empilhado com qualquer outro aparelho. Não tente sentar-se ou permanecer em pé no topo do seu aparelho, pois este não está concebido para tal utilização. Você pode magoar-se ou danificar o aparelho.
- Certifique-se que o cabo de alimentação não fica retido sob o aparelho durante ou após o transporte/movimentação do mesmo, para evitar que o cabo de alimentação seja cortado ou danificado.
- Ao posicionar o seu aparelho, tenha cuidado para não danificar o seu pavimento, canos, revestimentos de parede, etc. Não mova o aparelho puxando-o pela tampa ou pela pega. Não permita que crianças brinquem com o aparelho ou mexam nos comandos. A nossa empresa declina aceitar qualquer responsabilidade caso as instruções não sejam respeitadas.
- Não instale o aparelho em locais húmidos, oleosos ou poeirentos, nem o exponha à luz solar direta ou à água.
- Não instale o aparelho próximo de aquecedores ou materiais inflamáveis.

- Caso ocorra uma falha de energia não abra a tampa. A comida congelada não deverá ser afetada se a falha durar menos de 20 horas. Caso a falha seja mais prolongada, então a comida deve ser verificada e comida de imediato, ou cozinhada e então recongelada.
- Caso a tampa da arca congeladora seja difícil de abrir imediatamente depois de a ter fechado, não se preocupe. Isto deve-se à diferença de pressão que irá equilibrar-se e permitir que a tampa seja aberta normalmente após alguns minutos.
- Não ligue o aparelho à alimentação de energia até que todas as proteções de embalagem e de transporte tenham sido removidas.
- Deixe repousar durante pelo menos 4 horas antes de ligar, para permitir que o óleo do compressor estabilize, caso tenha sido transportado na horizontal.
- Este congelador só deverá ser utilizado para os fins previstos (i.e. armazenamento e congelação de géneros alimentícios).
- Não armazene medicamentos ou materiais de pesquisa nos Frigoríficos para Vinho. Quando pretender armazenar um material que exija um controlo rigoroso das temperaturas de armazenamento, é possível que se deteriore ou que ocorra uma reação descontrolada que pode causar riscos.
- Antes de realizar qualquer operação, desligue o cabo de alimentação da tomada.
- Aquando da entrega, certifique-se que o produto não está danificado e que todos os componentes e acessórios estão em perfeitas condições.
- Se reparar numa fuga no sistema de refrigeração, não toque na tomada de parede e não use chamas nuas. Abra a janela e deixe entrar ar no compartimento. Depois ligue a um centro de serviço para solicitar uma reparação.
- Não use extensões ou adaptadores.
- Não puxe ou dobre o cabo de alimentação excessivamente ou toque na ficha com as mãos molhadas.
- Não danifique a ficha e/ou o cabo de alimentação; isso pode causar choques elétricos ou incêndios.
- Se o cabo de alimentação estiver danificado, o mesmo deve ser substituído pelo serviço de assistência técnica do fabricante ou por um técnico qualificada para evitar perigo
- Não coloque ou armazene materiais inflamáveis e altamente voláteis como éter, petróleo, GPL, gás propano, latas de spray aerosol, adesivos, álcool puro, etc. Estes materiais podem provocar uma explosão.
- Não use ou armazene sprays inflamáveis, tais como tinta em spray, perto dos Frigoríficos para Vinho. Isso pode causar uma explosão ou incêndio.
- Não coloque objetos e/ou recipientes com água no topo do aparelho.

- Não recomendamos a utilização de extensões e adaptadores.
- Não elimine o aparelho através do fogo. Tenha cuidado para não danificar o circuito/tubos de refrigeração do aparelho durante o transporte e utilização. Em caso de danos, não exponha o aparelho a uma fonte potencial de ignição e ventile de imediato a divisão onde o aparelho se situa.
- O sistema de refrigeração posicionado atrás e no interior dos Frigoríficos para Vinho contém refrigerante. Logo, evite danificar os tubos.
- Não use aparelhos elétricos no interior dos compartimentos para armazenamento de comida do aparelho, a não ser que sejam do tipo recomendado pelo fabricante.
- Não danifique o circuito de refrigeração.
- Não utilize dispositivos mecânicos ou outros meios para acelerar o processo de descongelação, que não os recomendados pelo fabricante.
- Não use aparelhos elétricos no interior dos compartimentos para armazenamento de comida do aparelho, a não ser que sejam do tipo recomendado pelo fabricante.
- Não tocar os elementos de refrigeração internos, especialmente com as mãos molhadas, pois pode sofrer queimaduras ou ferimentos graves.
- Mantenha as aberturas de ventilação no revestimento do aparelho ou na estrutura integrada, livres de obstruções.
- Não use objetos pontiagudos ou afiados tais como facas ou garfos para remover o gelo.
- Nunca use secadores de cabelo, aquecedores elétricos ou outros aparelhos similares para a descongelação.
- Não use uma faca ou um objecto afiado para remover o gelo que possa existir. Caso os utilize, o circuito de refrigerante pode danificar-se, e a fuga que daí decorrer pode causar um incêndio ou danificar os seus olhos.
- Não use dispositivos mecânicos ou outro equipamento para acelerar o processo de descongelamento.
- Evite completamente a utilização de chamas nuas ou equipamento elétrico, tais como aquecedores, máquinas de limpeza a vapor, velas, lâmpadas a óleo e similares de forma a acelerar a fase de descongelamento.
- Nunca use água para lavar a área do compressor, limpe-a com um pano seco cuidadosamente depois de limpar para evitar a ferrugem.
- Recomendamos que mantenha a ficha limpa, quaisquer resíduos de poeira excessivos na ficha podem causar um incêndio.
- O produto foi concebido e fabricado apenas para uso doméstico.
- A garantia será anulada caso o produto seja instalado ou utilizado em instalações comerciais ou não-residenciais.

- O produto deve ser instalado, localizado e operado corretamente de acordo com as instruções contidas no folheto de Instruções para o Utilizador fornecido.
- A garantia só é aplicável a produtos novos e não pode ser transferida caso o produto seja vendido novamente.
- A nossa empresa declina qualquer responsabilidade por danos incidentais ou consequentes.
- A garantia não diminui de qualquer forma os seus direitos estatutários ou legais.
- Não realize reparações neste Frigorífico para Vinhos. Todas as intervenções devem ser realizadas exclusivamente por pessoal qualificado.

SEGURANÇA DAS CRIANÇAS!

- Caso esteja a descartar um produto velho com um fecho ou trava instalado na porta, certifique-se que esta é deixada num estado seguro para evitar o aprisionamento de crianças.
- Este aparelho pode ser utilizado por crianças de idade igual ou superior a 8 anos e por pessoas com capacidades físicas, sensoriais ou mentais reduzidas ou falta de experiência e conhecimento, caso lhes tenha sido fornecida supervisão ou instruções relativas à utilização do aparelho de forma segura e desde que compreendam os perigos envolvidos.
- As crianças não devem brincar com o aparelho. A limpeza e manutenção pelo utilizador não deve ser realizada por crianças sem supervisão.

INSTALAÇÃO

2.1 Localização

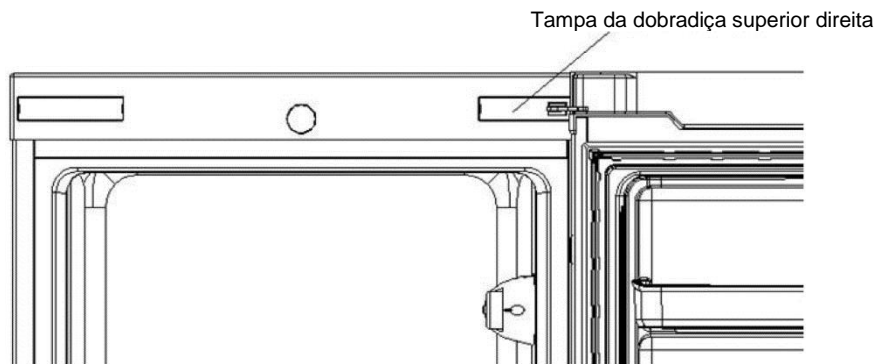
Ao selecionar uma posição para a unidade, deve certificar-se de que o chão é plano e firme e que a divisão é bem ventilada. Evite colocar a unidade perto de uma fonte de calor, por ex. fogão, caldeira ou radiador. Evite ainda a luz solar direta, pois isso pode aumentar o consumo de eletricidade. Temperaturas ambiente extremamente frias também podem comprometer o adequado funcionamento da unidade. Esta unidade não foi desenhada para usar numa garagem ou instalação exterior. Não tape a unidade com uma cobertura.

Ao instalar a unidade, certifique-se de que existe um espaço livre de 10 cm em ambos os lados, 10 cm na parte de trás e 30 cm na parte superior da unidade. Isto irá permitir que o ar frio circule pelo refrigerador de vinho e melhore a eficiência do processo de refrigeração.

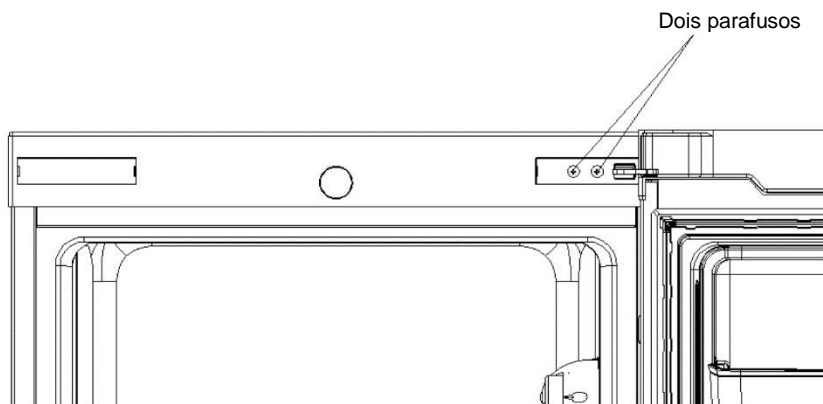
2.2 Inverter a abertura da porta

Ferramentas requeridas: chave de parafusos / chave de parafusos plana / chave hexagonal

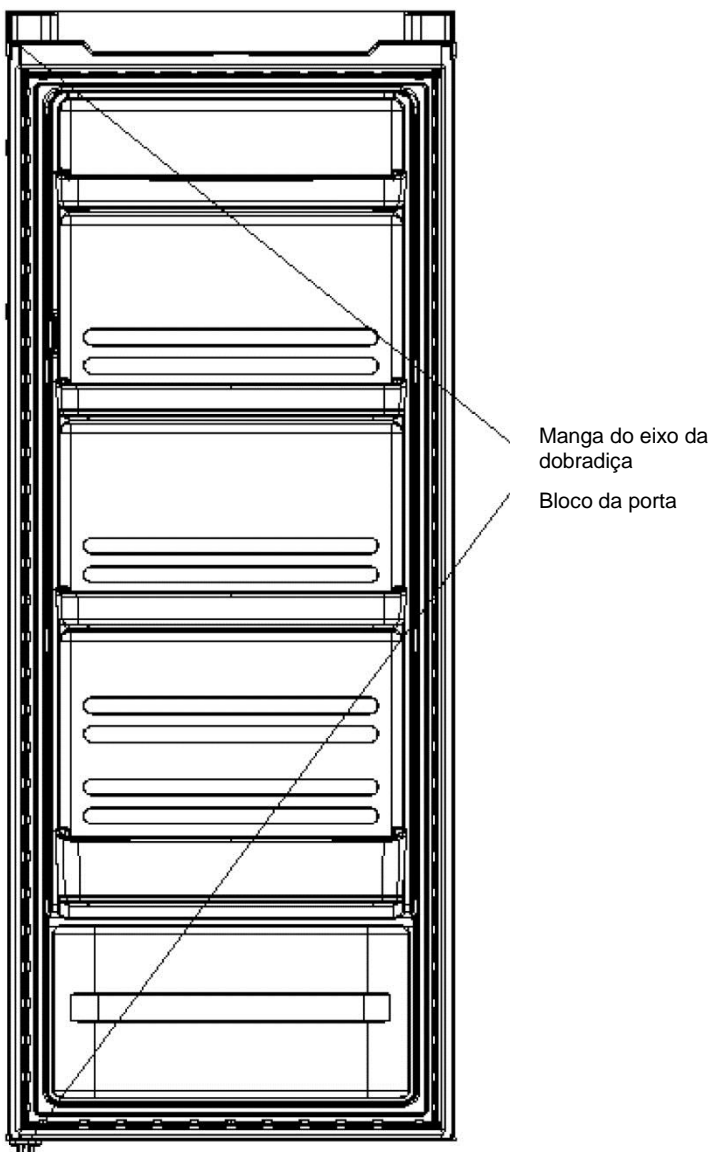
- Retire a tampa da dobradiça superior direita.



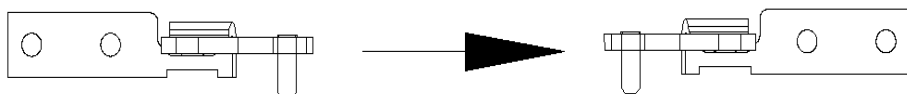
- Retire os parafusos que fixam a dobradiça superior com a chave de fendas cruzada.



- Remover a manga do eixo da dobradiça e o bloco da porta para o lado contrário.

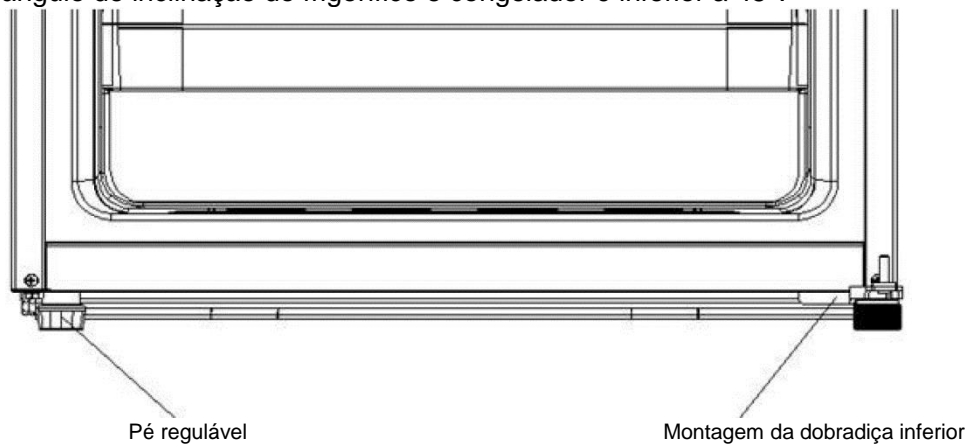


- 4) Retire a porca com a manga respectiva. Retire a anilha e os eixos para o outro lado e fixe-os.

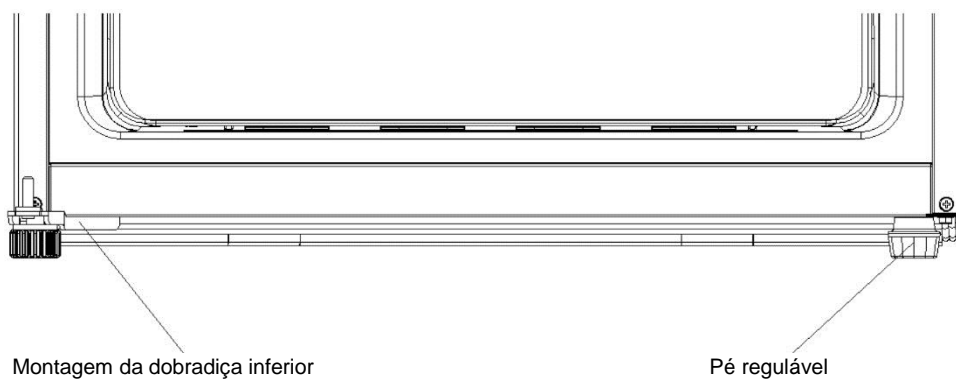


- Desmonte os parafusos fixos no conjunto da dobradiça inferior com uma chave de fendas cruzada e remova o pé ajustável

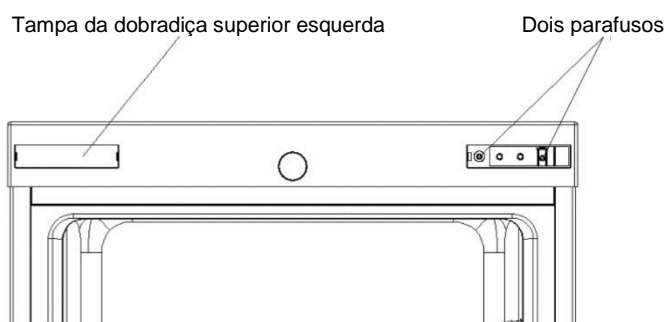
Nota: o ângulo de inclinação do frigorífico e congelador é inferior a 45°.



5) Troque a dobradiça inferior para o lado contrário e fixe-a com parafusos.

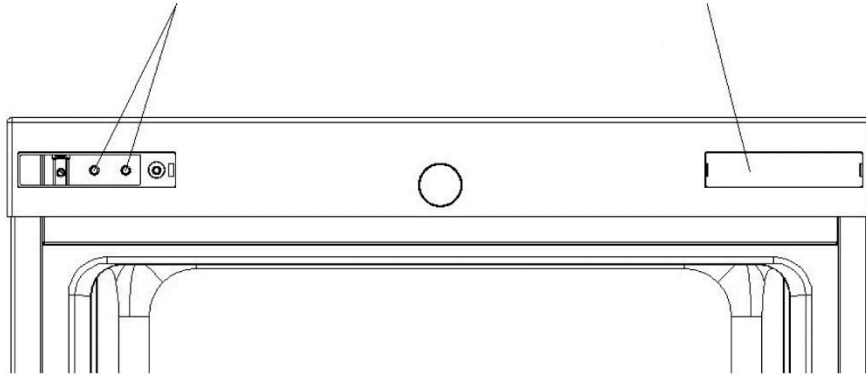


6) Instale os dois parafusos à direita e retire a tampa da dobradiça superior esquerda

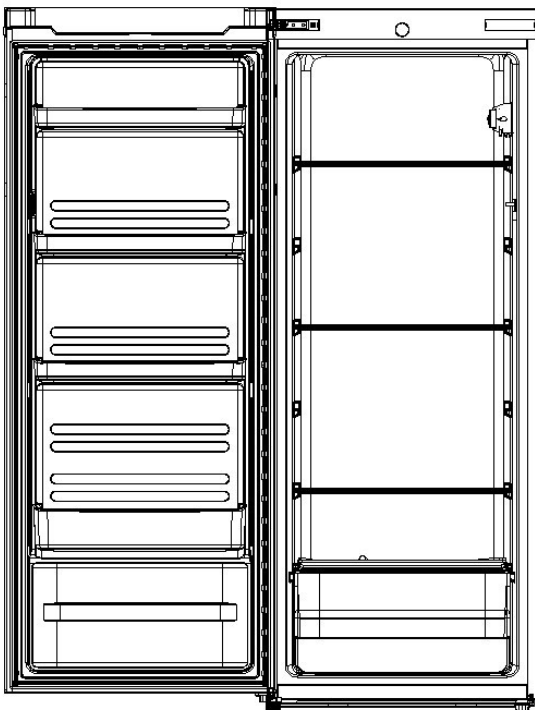


7) Instale a tampa da dobradiça superior esquerda à direita e retire os dois parafusos

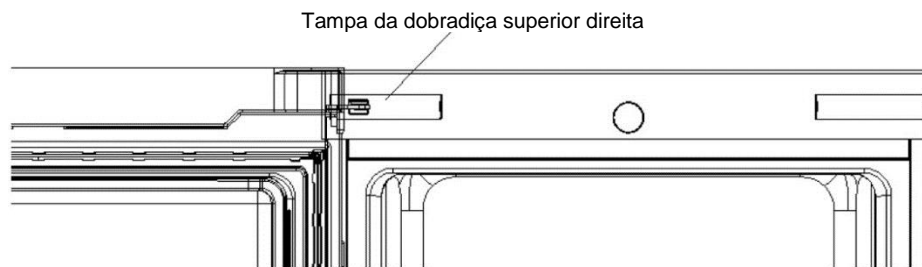




- 8) Instale a dobradiça superior e coloque a porta superior na posição correta, fixe a dobradiça e a tampa superiores.



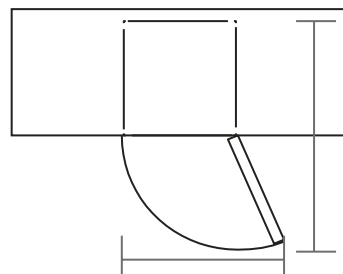
- 9) Instale a tampa da dobradiça superior esquerda



2.3 Requisitos de espaço da porta

A porta da unidade deve poder abrir completamente, conforme apresentado.

$L \times P \geq 902 \times 1052 \text{mm}$

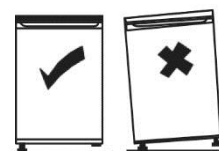


2.4 Nivelamento da unidade

Para nivelar a unidade, ajuste os dois pés de nivelamento na parte da frente da unidade. Se a unidade não estiver nivelada, o alinhamento da porta e dos vedantes magnéticos não será o correto.

Antes de colocar em funcionamento, confirme se os dois pés tocam o chão.

Olhar para baixo a partir do topo, afrouxando ou apertando para a esquerda ou para a direita.



2.5 Limpar antes de usar

Limpe o interior da unidade com uma solução suave de bicarbonato de sódio. De seguida, enxaguar com água morna usando uma esponja ou um pano torcido. Lave as prateleiras e o recipiente para saladas em água morna e sabão e seque completamente antes de colocar na unidade. Limpar o exterior da unidade regularmente com um pano húmido. Para mais informações, consulte a secção Limpeza.

2.6 Antes de usar a unidade

Para garantir o uso seguro, não danifique o cabo de alimentação e não use quando o cabo de alimentação estiver danificado ou a ficha em mau estado ou desgastada.

Não coloque itens inflamáveis, explosivos, voláteis e altamente corrosivos no frigorífico para evitar danos no produto, acidentes ou riscos de incêndio.

Não coloque produtos inflamáveis próximo do frigorífico para evitar incêndios.

Este produto é um frigorífico doméstico e é adequado apenas para o armazenamento de alimentos.

De acordo com as normas nacionais, os frigoríficos domésticos não devem ser usados para outros fins, como armazenamento de sangue, medicamentos ou produtos biológicos.

Não coloque artigos como recipientes de líquidos engarrafados ou selados, como cervejas ou outras bebidas no congelador, para evitar explosões e outras perdas.

Antes de colocar qualquer alimento na sua unidade, ligue-a e aguarde 24 horas, para confirmar de que está a funcionar corretamente e para que atinja a temperatura correta. A sua unidade não deve estar sobrecarregada.



◆ Antes de ligar à corrente elétrica

Deve verificar se possui uma tomada compatível com a ficha fornecida com a unidade.

◆ Antes de ligar!

Esperar, no mínimo, duas horas depois de movimentar a unidade.

2.7 Acessórios interiores

Estão incluídas com o seu aparelho diversas prateleiras de armazenamento de vidro ou plástico - diferentes modelos têm diferentes combinações.

Deve sempre deslizar uma das prateleiras de armazenamento de vidro de tamanho maior sobre o conjunto de guias mais baixo, acima dos recipientes de frutas e vegetais, e mantê-la nessa posição. Para fazer isso, puxe a prateleira de armazenamento para frente até que seja possível rodar para cima ou para baixo e retirar.

Faça o mesmo ao contrário para inserir a prateleira numa altura diferente.



Para aproveitar ao máximo o volume do compartimento de armazenamento de alimentos frescos e do compartimento de armazenamento de alimentos congelados, o utilizador pode remover uma ou mais prateleiras e gavetas do aparelho, de acordo com a utilização diária.

VISÃO GERAL DO PRODUTO

Montagem da caixa de controlo de temperatura

Montagem de prateleira de vidro

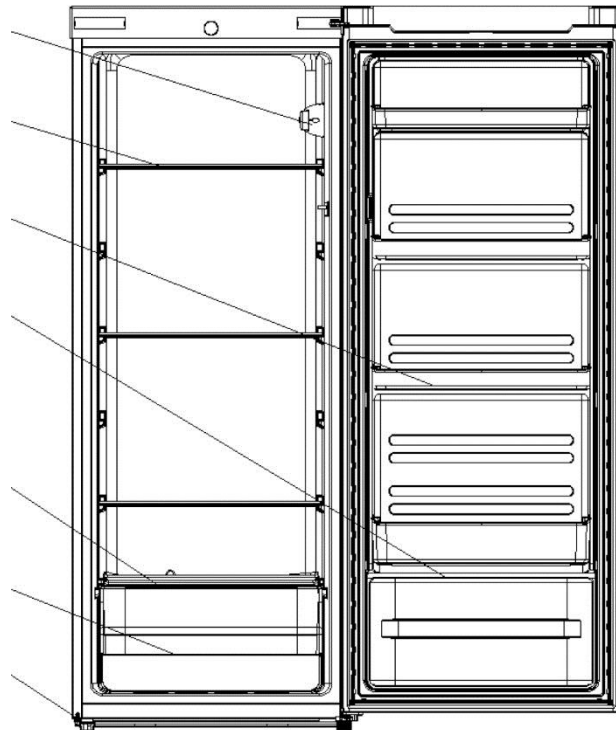
Bandeja pequena

Bandeja grande

Prateleira da cesta de vegetais

Cesta de vegetais

Pé regulável



* Todas as imagens neste manual de instruções servem apenas para indicação; para detalhes específicos, consulte a sua unidade individual.

OPERAÇÃO

4.1 Ligação da unidade

- ◆ O botão de seleção da temperatura está situado na parte lateral direita do compartimento interior do frigorífico
Configuração "Min" : Temperatura menos fria
Configuração "Med" : Operação Normal (adequada para a maioria das situações)
Configuração "Max" : Temperatura mais fria
- ◆ Durante temperatura altas, por exemplo, no verão. Pode ser necessário ajustar o termóstato para o ajuste Coolest [Mais Frio] (posição "Max"). Isto pode fazer com que o compressor funcione continuamente para manter uma temperatura baixa no interior do frigorífico.
- ◆ Quando instalar o frigorífico pela primeira vez, ajuste o botão do termóstato para "Med".

Deixe o frigorífico arrefecer completamente antes de colocar alimentos. O recomendado é aguardar 24 horas antes de colocar alimentos no interior. O botão do termóstato controla a temperatura.

4.2 Ruído no interior da unidade!

Pode notar que sua unidade faz alguns ruídos anormais. A maioria deles é perfeitamente normal, mas deve prestar atenção!

Estes ruídos são causados pela circulação do líquido refrigerante no sistema de arrefecimento. Tornou-se mais forte desde a introdução dos gases livres de CFC. Isto não é uma falha e não afetará o desempenho da sua unidade. Isto é o motor do compressor que bombeia o refrigerante em volta do sistema, a funcionar.

4.3 Dicas para manter os alimentos na unidade

- ◆ Carnes/peixes cozinhados devem sempre ser guardados numa prateleira acima das carnes/peixes crus para evitar a transferência de bactérias. Mantenha as carnes/peixes crus num recipiente que seja grande o suficiente para recolher sucos e cobrir o alimentos adequadamente. Coloque o recipiente na prateleira mais baixa.
- ◆ Deixe espaço em redor do alimento para deixar que o ar circule no interior da unidade. Confirme se todas as partes da unidade são mantidas frias.
- ◆ Para impedir a transferência de sabores e que os alimentos sequem, embale ou cubra os alimentos separadamente. As frutas e os vegetais não precisam de ser embrulhados.
- ◆ Deixe sempre a comida pré-cozinhada arrefecer antes de a colocar a unidade. Isto ajuda a manter a temperatura interna da unidade.
- ◆ Para evitar que o ar frio escape da unidade, tente limitar o número de vezes que abre a porta. Recomendamos abrir a porta apenas quando precisar de colocar ou retirar alimentos.

LIMPEZA

5.1 Descongelar

DE NOTAR QUE ESTA UNIDADE NÃO TEM UM SISTEMA DE DESCONGELAÇÃO AUTOMÁTICA.

5.2 Limpeza do interior e do exterior da unidade

- ◆ Remova todas as prateleiras e a bandeja de saladas. Para retirar a bandeja de saladas, retire primeiro a prateleira inferior da porta.
- ◆ Limpe o interior da unidade com uma solução de bicarbonato de soda leve e, de seguida,

enxague com água morna usando uma esponja ou um pano bem torcido. Limpe completamente antes de voltar a colocar as prateleiras e a bandeja de salada.

- ◆ Use um pano húmido para limpar o exterior e, de seguida, produto de limpeza normal para móveis de cozinha. Certifique-se de que a porta está fechada para evitar que o produto entre no vedante magnética da porta ou no interior da unidade.
- ◆ A grelha do condensador na parte de trás da unidade e os componentes adjacentes podem ser
- ◆ aspirados com o acessório de escova macia.

5.3 Dicas de limpeza

Pode aparecer condensação no exterior da unidade. Isto pode ser devido a uma mudança na temperatura ambiente. Limpe todos os resíduos de humidade. Se o problema persistir, entre em contacto com um técnico qualificado para assistência.

MANUTENÇÃO

6.1 Cuidados durante o manuseamento/movimentação da unidade

Segure a unidade pelas laterais ou base ao movimentá-la. Em nenhuma circunstância deve levantar a unidade segurando pelos rebordos da superfície superior.

6.2 Assistência técnica

A unidade deve ser reparada por um técnico autorizado e devem ser usadas apenas peças originais. Em nenhuma circunstância o utilizador deve tentar reparar a unidade. As reparações realizadas por pessoas inexperientes podem provocar ferimentos ou avarias graves. Contacte um técnico autorizado.

6.3 Desligar durante longos períodos de tempo

Quando a unidade não estiver em utilização durante um longo período de tempo, desligue-a da rede elétrica, retire todos os alimentos e limpe o aparelho, deixando a porta entreaberta para evitar odores desagradáveis.

6.4 Substituição da lâmpada de iluminação

A substituição deve ser realizada por profissionais.

Resolução de problemas

Os seguintes problemas simples podem ser resolvidos pelo utilizador. Contacte o departamento de serviço pós-venda se não conseguir solucionar os problemas.

| | |
|-------------|--|
| Em operação | Confirmar se o frigorífico está ligado à corrente elétrica; Baixa tensão; Falha de potência ou circuito de disparo |
| Odor | Confirmar se os alimentos com cheiro estão bem embrulhados; Se os alimentos estão estragados; Se o interior precisa de ser limpo; |

| | |
|--|--|
| Operação de longo prazo do compressor; | É normal que o frigorífico funcione durante mais tempo no verão quando a temperatura ambiente é mais alta; Não colocar alimentos em demasia no frigorífico; Não colocar alimentos até estarem frios; Abertura frequente da porta do frigorífico; |
| A lâmpada está fundida; | Se o frigorífico está ligado à corrente elétrica, se a luz de iluminação está fundida; |
| A porta do frigorífico não fecha corretamente; | A porta do frigorífico está presa por pacotes de alimentos; Muita comida; Incline o frigorífico; |
| Ruídos altos; | Se os alimentos estão nivelados, se o frigorífico está nivelado; Se os acessórios do frigorífico estão devidamente colocados |

7.1 Dicas calor:

- ◆ O compartimento do frigorífico pode emitir calor durante o funcionamento, especialmente no verão, causado pela radiação do condensador, o que é um fenómeno normal.
- ◆ Condensação: o fenómeno da condensação será detetado na superfície exterior e nos vedantes do frigorífico quando a humidade ambiente for elevada, o que é um fenómeno normal, podendo a condensação ser removida com uma toalha seca.
- ◆ Zumbido: O zumbido é gerado ao executar o compressor, especialmente ao iniciar ou desligar.

DICAS PARA POUPANÇA DE ENERGIA

Tente não abrir a porta com muita frequência, especialmente quando o tempo estiver húmido e quente. Depois de abrir a porta, feche-a o mais rapidamente possível.

De vez em quando, verifique se o aparelho está suficientemente ventilado (circulação de ar adequada na parte de trás do aparelho).

Em condições normais de temperatura, coloque o termóstato no ajuste médio.

Antes de carregar o aparelho com pacotes de alimentos frescos, certifique-se de que são arrefecidos à temperatura ambiente.

As camadas de gelo aumentam o consumo de energia, pelo que é recomendada a limpeza do aparelho logo que a camada tiver entre 3 a 5 mm de espessura.

Se o condensador for externo, a parede traseira deve estar sempre limpa, livre de poeira ou de impurezas.

- ◆ O equipamento deve estar localizado na parte mais fria da divisão, afastado de equipamentos que produzem calor ou condutas de aquecimento e da luz solar direta.
- ◆ Deixar os alimentos quentes arrefecer até à temperatura ambiente antes de os colocar no interior do congelador. A sobrecarga do aparelho força o compressor a funcionar durante mais tempo. Os alimentos que congelam muito lentamente podem perder qualidade, ou estragar.
- ◆ Certifique-se de que os alimentos estão envoltos adequadamente e limpar os recipientes antes de os colocar no interior do equipamento. Isto reduz a acumulação de gelo dentro do equipamento.
- ◆ Os recipientes de armazenamento do equipamento não podem ser forradas com papel de alumínio, papel vegetal ou toalhas de papel. Os revestimentos interferem na circulação de ar frio, tornando o equipamento menos eficiente.
- ◆ Organizar e rotular os alimentos para reduzir a abertura das portas e as procuras longas. Retire a maior quantidade de itens de que necessita ao mesmo tempo, e feche a porta logo que possível.

ELIMINAÇÃO DE APARELHOS VELHOS



Este aparelho está marcado de acordo com a Directiva europeia 2012/19/CE sobre Resíduos de Equipamento Eléctrico e Electrónico (DEEE).

Os DEEE contêm substâncias poluentes (que podem causar consequências negativas para o ambiente) e componentes básicos (que podem ser reutilizados). É importante que os DEEE sejam submetidos a tratamentos específicos, de maneira a remover e eliminar adequadamente todos os poluentes, e recuperar e reciclar todos os materiais.

Os indivíduos têm um papel importante ao assegurar que os DEEE não se tornam num problema ambiental, é essencial seguir algumas regras básicas:

Os DEEE não devem ser tratados como resíduos domésticos.

Os DEEE devem ser entregues nos pontos de recolha relevantes geridos pelo município ou por companhias registadas. Em muitos países, a recolha casa-a-casa, para DEEE de grandes dimensões, pode existir.

Em muitos países, ao comprar um novo aparelho, o antigo pode ser devolvido ao comerciante que tem de o recolher sem qualquer custo, um-para-um, desde que o equipamento seja de tipo equivalente e tenha as mesmas funções que o equipamento fornecido.

Conformidade

Ao colocar a marca **CE** neste produto, estamos a confirmar a conformidade com todos os requisitos de segurança, saúde e ambiente relevantes que são aplicáveis na legislação sobre este produto.

Bedankt voor de aankoop van dit product.

Lees deze instructiehandleiding zorgvuldig door voordat u uw koelkast gaat gebruiken, voor de beste prestaties van het apparaat. Bewaar alle documentatie voor toekomstig gebruik of voor andere eigenaren. Dit product is uitsluitend bedoeld voor huishoudelijk gebruik of voor soortgelijke toepassingen, zoals:

- de keukenruimte voor personeel in winkels, kantoren en andere werkomgevingen

- op boerderijen, door gasten van hotels, motels en andere woonomgevingen

- in bed and breakfasts (B & B)

- voor cateringservices en dergelijke toepassingen die niet voor de kleinhandel zijn.

Dit apparaat mag uitsluitend worden gebruikt voor het bewaren van voedsel. Elk ander gebruik moet als gevaarlijk worden beschouwd en de fabrikant is niet verantwoordelijk voor nalatigheid. Het is ook aan te raden om de garantievoorwaarden door te lezen. Voor de beste prestaties en probleemloze werking van uw apparaat, is het zeer belangrijk om deze instructies zorgvuldig te lezen. Als u deze instructies niet in acht neemt, kan uw recht op gratis onderhoud tijdens de garantieperiode vervallen.

VEILIGHEIDSINFORMATIE

In deze handleiding staat veel belangrijke veiligheidsinformatie. We raden u aan om deze instructies op een veilige plaats te bewaren om ze gemakkelijk te kunnen raadplegen en optimaal van uw apparaat gebruik te kunnen maken.

De koelkast bevat een koelgas (R600a: isobutaan) en een isolerend gas (cyclopentaan), die milieuvriendelijk, maar wel brandbaar zijn.



Voorzichtig: brandgevaar

Als het koelcircuit beschadigd raakt:

- Vermijd open vuur en ontstekingsbronnen. Ventileer de ruimte waarin het apparaat staat zeer goed.

WAARSCHUWING!

- Wees bij het reinigen/verplaatsen van het apparaat voorzichtig om de metalen condensatordraden aan de achterkant van het apparaat niet aan te raken, omdat u daardoor uw vingers en handen kunt verwonden of uw product kunt beschadigen.
- Dit apparaat is niet ontworpen om op andere apparaten te stapelen. Probeer niet op uw apparaat te zitten of te staan, omdat het daar niet voor is ontworpen. U kunt uzelf verwonden of het apparaat beschadigen.
- Zorg ervoor dat het netsnoer niet beklemd zit onder het apparaat tijdens en na het vervoeren/verplaatsen van het apparaat, om te voorkomen dat het netsnoer doorgesneden of beschadigd raakt.
- Let bij het plaatsen van uw apparaat goed op om uw vloer, leidingen, wandbekleding enz. niet te beschadigen. Verplaats het apparaat niet door het aan het deksel of de handgreep te trekken. Laat kinderen niet met het apparaat spelen of aan de bedieningselementen komen. Ons bedrijf wijst alle aansprakelijkheid van de hand als de instructies niet worden gevolgd.
- Installeer het apparaat niet in vochtige, olieachtige of stoffige plaatsen en stel het niet bloot aan direct zonlicht of water.
- Installeer het apparaat niet in de buurt van verwarmingsapparaten of ontvlambare materialen.

- Open het deksel niet als er een stroomstoring is. Als de storing korter dan 20 uur duurt, zou deze geen effect moeten hebben op bevroren voedsel. Als de storing langer duurt, moet het voedsel worden gecontroleerd en onmiddellijk worden geconsumeerd of bereid en daarna opnieuw ingevroren.
- Maakt u zich geen zorgen als het deksel van de diepvrieskist moeilijk te openen is meteen nadat u het heeft gesloten. Dit komt door het drukverschil, dat gewoonlijk na enkele minuten verdwijnt waardoor het deksel gewoon kan worden geopend.
- Sluit het apparaat niet aan op de elektriciteitsvoorziening voordat alle verpakkingen en transportbeschermers zijn verwijderd.
- Laat het apparaat minstens 4 uur staan voordat u het aanzet, om de compressorolie te laten stabiliseren na horizontaal transport.
- Deze vriezer mag alleen worden gebruikt voor het beoogde doel (d.w.z. het bewaren en invriezen van eetbare voedingsmiddelen).
- Bewaar geen medicijnen of onderzoeksmaterialen in de wijnkoelers. Als er materiaal moet worden opgeslagen waarvoor een strenge controle van de opslagtemperatuur vereist is, kan dit bederven of kan er een ongecontroleerde reactie optreden die risico's kan veroorzaken.
- Haal de stekker uit het stopcontact voordat u handelingen uitvoert.
- Controleer bij levering of het product niet beschadigd is en of alle onderdelen en accessoires in perfecte staat zijn.
- Als in het koelsysteem een lek opgemerkt wordt, raak dan de wandcontactdoos niet aan en gebruik geen open vlammen. Open het venster en laat lucht de kamer binnenkomen. Bel vervolgens een servicecentrum en vraag om reparatie.
- Gebruik geen verlengsnoeren of adapters.
- Trek niet te hard aan het netsnoer, vouw het niet dubbel en raak de stekker niet met natte handen aan.
- Beschadig de stekker en/of het netsnoer niet; dit kan elektrische schokken of brand veroorzaken.
- Plaats geen brandbare en sterk vluchtige materialen zoals ether, benzine, LPG, propaangas, spuitbussen, lijm, pure alcohol, enz. op of in het apparaat. Deze materialen kunnen een explosie veroorzaken.
- Als het netsnoer van het apparaat is beschadigd, moet het worden vervangen door de fabrikant, diens technische dienst of personen met vergelijkbare kwalificaties, om gevaarlijke situaties te voorkomen.
- Gebruik of bewaar geen ontvlambare sprays, zoals verfbussen in de buurt van de wijnkoelers. Deze kunnen een explosie of brand veroorzaken.
- Plaats geen voorwerpen en/of houders gevuld met water bovenop het apparaat.

- We raden het gebruik van verlengsnoeren en multi-adapters niet aan.
- Verbrand het apparaat niet als u het weg wilt doen. Wees voorzichtig dat u het koelcircuit/de koelleidingen van het apparaat niet beschadigt tijdens het transport en het gebruik. Stel in het geval van schade het apparaat niet bloot aan brand, mogelijke ontstekingsbronnen en ventileer onmiddellijk de ruimte waarin het apparaat staat.
- Het koelsysteem dat zich achter en binnenin de wijnkoelers bevindt, bevat een koelmiddel. Zorg er daarom voor dat de buizen niet beschadigd raken.
- Gebruik geen elektrische apparaten in de bewaarruimten voor levensmiddelen van het apparaat, tenzij deze van het type zijn dat door de fabrikant wordt aanbevolen.
- Beschadig het koelcircuit niet.
- Gebruik geen mechanische apparaten of andere middelen om het ontdooien te versnellen, behalve als deze door de fabrikant worden aanbevolen.
- Gebruik geen elektrische apparaten in de bewaarruimten voor levensmiddelen, tenzij deze van het type zijn dat door de fabrikant wordt aanbevolen.
- Zorg ervoor dat de ventilatieopeningen in de behuizing van het apparaat of in de ingebouwde constructie open blijven.
- Raak geen interne koelelementen aan, met name met natte handen. Dit kan brandwonden of andere verwondingen veroorzaken.
- Gebruik geen puntige of scherpe voorwerpen zoals messen of vorken om ijs te verwijderen.
- Gebruik nooit haardrogers, elektrische verwarmers of dergelijke elektrische apparaten voor het ontdooien.
- Schraap de rijm en de ijsaanslag die optreedt niet met een mes of scherp voorwerp. Deze kunnen het koelcircuit beschadigen en de lekkage uit het circuit kan brand veroorzaken of uw ogen beschadigen.
- Gebruik geen andere mechanische toestellen of apparaten om het ontdooiingsproces te versnellen.
- Gebruik absoluut geen open vuur of elektrische apparatuur, zoals verwarmers, stoomreinigers, kaarsen, olielampen en dergelijke om de ontdooiingsfase te versnellen.
- Gebruik nooit water om de compressor te reinigen. Veeg deze na het reinigen goed af met een droge doek om roest te voorkomen.
- Het wordt aanbevolen om de stekker schoon te houden, te veel stof op de stekker kan brand veroorzaken.
- Het product is alleen ontworpen en gebouwd voor huishoudelijk gebruik.
- De garantie vervalt als het product wordt geïnstalleerd of gebruikt in commerciële of niet-residentiële huishoudelijke omgevingen.

- Het product moet op de juiste manier worden geïnstalleerd, geplaatst en gebruikt, volgens de instructies in de bijgeleverde handleiding.
- De garantie geldt alleen op nieuwe producten en is niet overdraagbaar als het product wordt doorverkocht.
- Ons bedrijf wijst iedere aansprakelijkheid voor incidentele of gevolgschade van de hand.
- De garantie vermindert op geen enkele wijze uw statutaire of wettelijke rechten.
- Voer geen reparaties uit aan deze wijnkoelers. Alle ingrepen mogen uitsluitend door gekwalificeerd personeel worden uitgevoerd.

VEILIGHEID VOOR KINDEREN!

- Als u een oud product dat een slot of grendel op de deur heeft weggooit, zorg er dan voor dat het veilig wordt achtergelaten, zodat kinderen er niet in opgesloten kunnen raken.
- Dit apparaat mag worden gebruikt door kinderen vanaf 8 jaar en door personen met verminderde fysieke, zintuiglijke of geestelijke vermogens of met een gebrek aan ervaring en kennis, mits deze geschikt toezicht hebben of instructies hebben gekregen om het apparaat veilig te kunnen gebruiken en de gevaren die erbij betrokken zijn te kunnen begrijpen.
- Kinderen mogen niet spelen met het apparaat. Reiniging en gebruikersonderhoud mogen niet worden uitgevoerd door kinderen zonder toezicht.

INSTALLATIE

2.1 Locatie

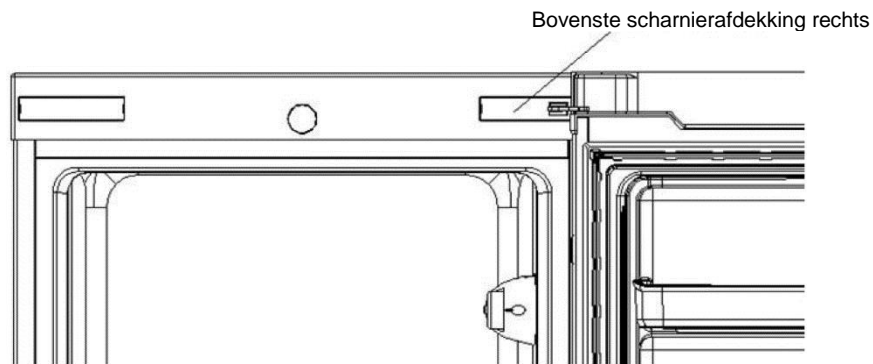
Wanneer u een plek kiest voor uw apparaat, moet u ervoor zorgen dat de vloer vlak en stevig is en de kamer goed is geventileerd. Plaats uw apparaat niet in de buurt van een warmtebron zoals een fornuis, boiler of radiator. Vermijd ook direct zonlicht, omdat dit het elektriciteitsverbruik kan verhogen. Extreme koude omgevingstemperaturen kunnen er ook voor zorgen dat het apparaat niet goed werkt. Dit apparaat is niet ontworpen voor gebruik in een garage of een installatie buitenshuis. Plaats geen afdekking over het apparaat.

Zorg er bij het installeren van het apparaat voor dat er aan beide zijden 10 cm vrije ruimte overblijft, 10 cm aan de achterkant en 30 cm aan de bovenzijde van het apparaat. Hierdoor kan koude lucht circuleren rond de wijnkoeler en wordt de efficiëntie van het koelproces verbeterd.

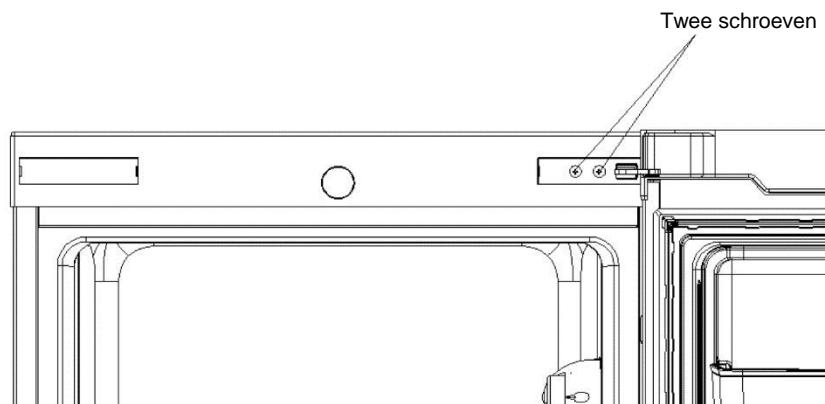
2.2 De deuropening omkeren

Benodigd gereedschap: kruiskopschroevendraaier / platte schroevendraaier / zeskantsleutel.

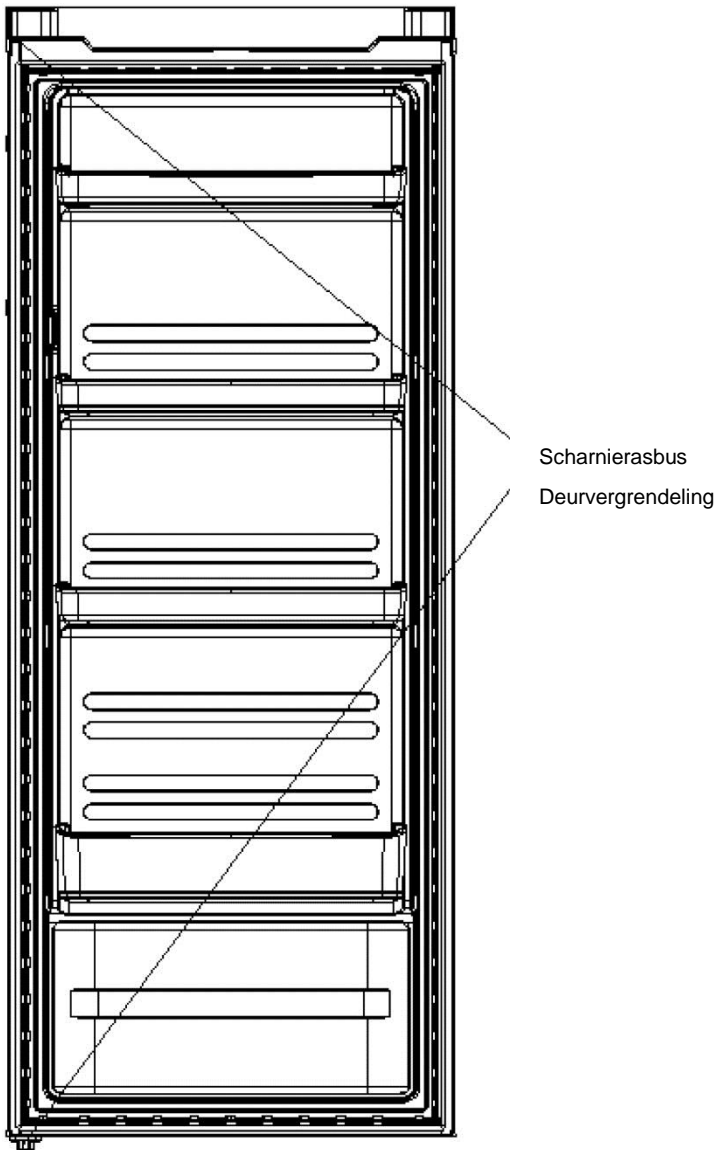
- Verwijder de bovenste scharnierafdekking rechts.



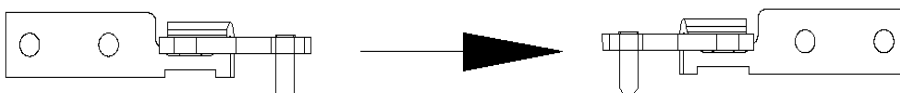
- Verwijder de schroeven van de scharnierafdekking met een kruiskopschroevendraaier.



- Verwijder de scharnierasbus en de deurvergrendeling aan de andere kant.



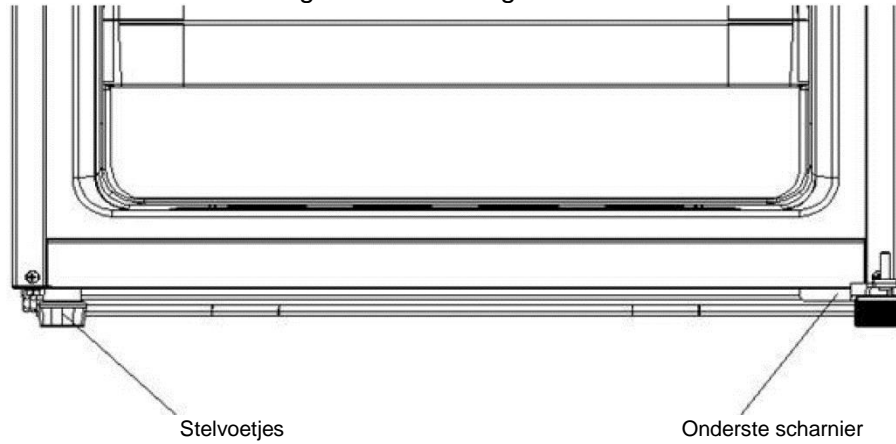
- 4) Verwijder de moer met de huls. Haal de sluitring eraf, plaats de pennen aan de andere kant en bevestig ze.



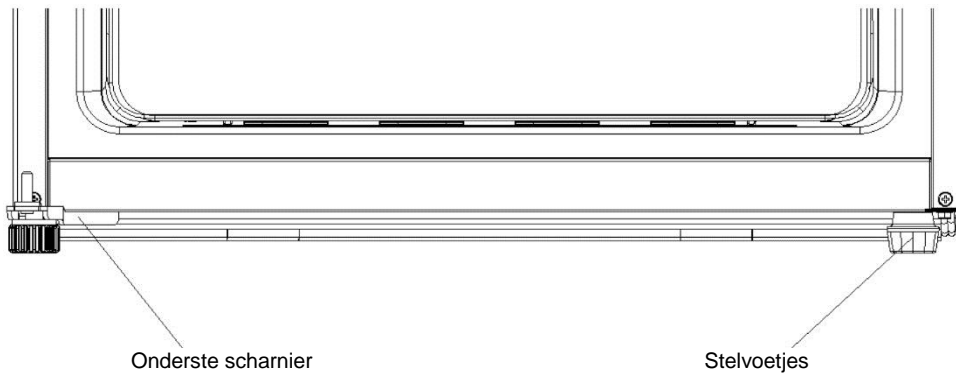
- Demonteer de schroeven van het onderste scharnier met een kruiskopschroevendraaier en

verwijder het stelvoetje.

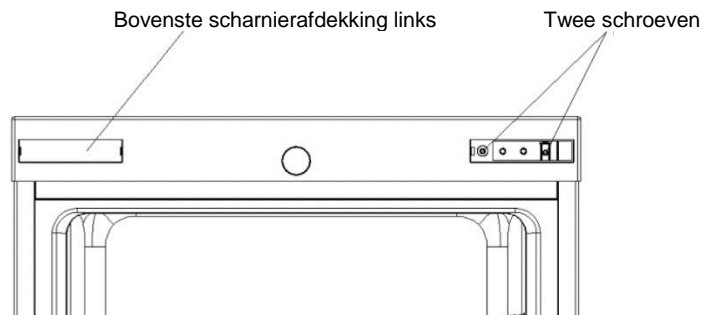
Opmerking: de koelkast-vriezer mag maximaal 45° gekanteld worden.



5) Plaats het onderste scharnier aan de andere kant en bevestig het met schroeven.

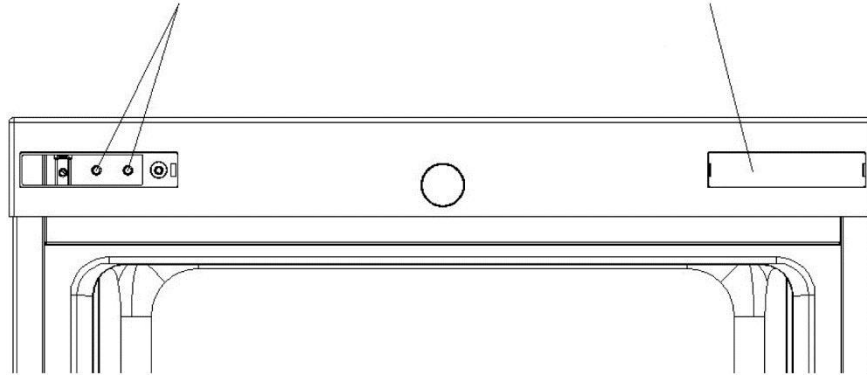


6) Monteer de twee schroeven aan de rechterkant en verwijder de bovenste scharnierafdekking links.

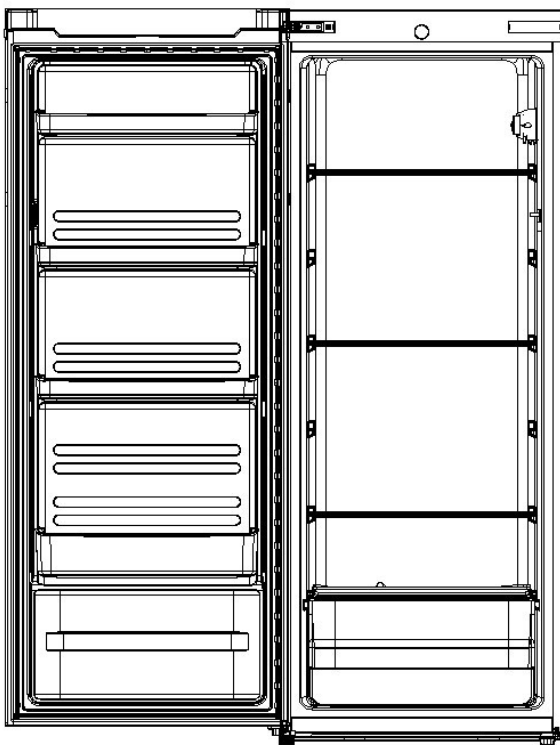


7) Monteer de bovenste scharnierafdekking links aan de rechterkant en verwijder de twee schroeven.





8) Monteer het bovenste scharnier, bevestig het bovenste scharnier en de afdekking.

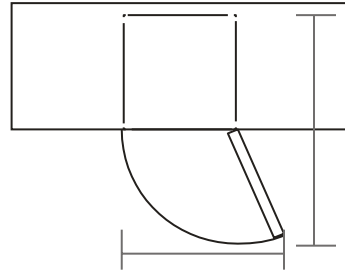


9) Monteer de bovenste scharnierafdekking links aan de linkerzijde



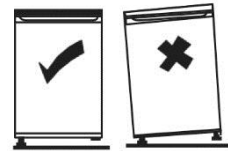
2.3 Vereiste deurruimte

De deur van het apparaat moet volledig kunnen worden geopend, zie afbeelding.
Breedte×diepte ≥ 902×1052 mm



2.4 Het apparaat nivelleren

Hiervoor stelt u de twee stelvoetjes aan de voorkant van het apparaat af. Als het apparaat niet waterpas staat, worden de deuren en uitlijningen van de magnetische afdichtingen niet goed gedekt.
Zorg ervoor dat het pootje de grond raakt voor gebruik.
Kijk naar beneden vanaf de bovenkant, naar rechts of naar links draaien om de pootjes los of vast te draaien.



2.5 Reiniging voor gebruik

Veeg de binnenkant van het apparaat af met een zwakke oplossing van baking soda (natriumbicarbonaat). Spoel vervolgens af met warm water met een uitgewrongen spons of doek. Was de schappen en de groentelade in een warm zeepsopje en droog ze volledig af voordat u ze terugplaatst in het apparaat. Reinig de buitenkant van het apparaat met een vochtige doek. Als u meer informatie wenst, verwijzen wij u naar het hoofdstuk over de reiniging van het apparaat.

2.6 Voor ingebruikname

Om een veilig gebruik te kunnen garanderen onder geen enkele voorwaarde het netsnoer beschadigen. Gebruik het apparaat niet wanneer het netsnoer is beschadigd of de stekker is versleten.

Plaats geen ontvlambare, explosieve, vluchtige en sterk bijtende producten in de koelkast om schade aan het product of brandongevallen te voorkomen.

Plaats geen ontvlambare voorwerpen in de buurt van de koelkast om brand te voorkomen.

Dit product is een koelkast voor huishoudelijk gebruik en is alleen geschikt voor het bewaren van voedsel. Volgens internationale normen mogen huishoudelijke koelkasten niet voor andere doeleinden worden gebruikt, zoals de opslag van bloed, medicijnen of biologische producten.

Plaats geen artikelen zoals een glazen of afgesloten verpakking met vloeistof zoals flesjes bier en drankjes in de vriezer om breuken en andere problemen te voorkomen.

Voordat u voedsel in uw apparaat plaatst moet u het aanzetten en 24 uur wachten om te controleren of het goed werkt en het de tijd geven om op de juiste temperatuur te komen. Uw apparaat mag niet te vol zijn.



◆ **Voordat u de stekker in het stopcontact steekt**

Controleer of u een stopcontact heeft die geschikt is voor de stekker die bij het apparaat wordt geleverd.

◆ **Voor het aanzetten!**

Schakel het apparaat na een verplaatsing ervan pas na 2 uur in.

2.7 Interne accessoires

Bij uw apparaat worden verschillende glazen of kunststof opslagplanken meegeleverd - verschillende modellen hebben verschillende combinaties.

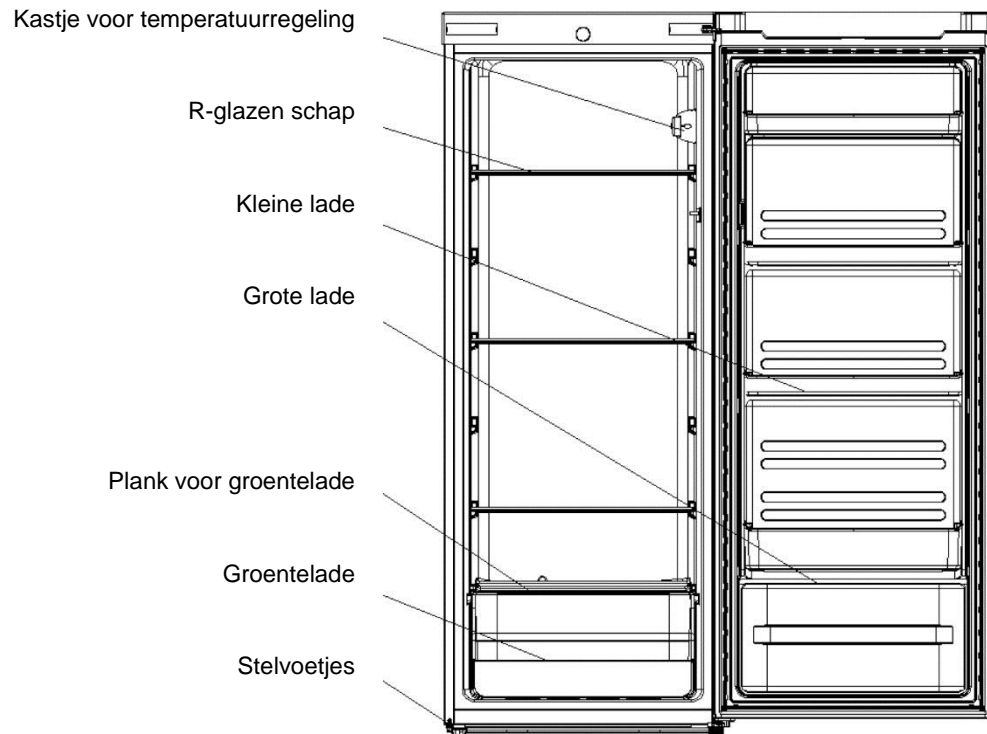
Schuif altijd een van de glazen opslagplanken van het grote formaat in de onderste set geleiders, boven de groente- en fruitlade, en hou deze op hun plaats. Trek hiervoor de opslagplank naar voren totdat het naar boven of beneden kan worden gedraaid en kan worden verwijderd.

Doe hetzelfde in omgekeerde volgorde om de plank op een andere hoogte te plaatsen.



Voor een optimaal gebruik van het volume van het opslagvak voor vers voedsel en de opslagruimte voor diepvriesproducten, kan de gebruiker één of meer planken en/of laden uit het apparaat verwijderen, afhankelijk van uw dagelijks gebruik

PRODUCTOVERZICHT



*Alle afbeeldingen in deze handleiding zijn slechts ter indicatie; voor de juiste details dient u uw eigen apparaat te bekijken.

WERKING

4.1 Uw apparaat inschakelen

- ◆ De temperatuurselectieknop bevindt zich op de rechter binnenwand van de koelkast
"Min"-instelling : minder koude temperatuur
"Med"-instelling : normale werking (geschikt voor de meeste situaties)
"Max"-instelling : koudste temperatuur
- ◆ Bij hoge omgevingstemperaturen (bv. op warme zomerdagen) kan het nodig zijn om de thermostaat op de koelste stand ("Max") te zetten, waardoor de compressor continu zou kunnen werken om een lage temperatuur in de kast te handhaven.
- ◆ Wanneer u de koelkast voor het eerste installeert, zet u de thermostaatknop op "Med".

Geef uw koelkast de tijd om volledig af te koelen voordat u er voedsel in zet. Het is het beste om 24 uur te wachten voordat u voedsel in het apparaat zet. De thermostaatknop regelt de temperatuur.

4.2 Lawaai in het apparaat!

U merkt misschien dat uw apparaat ongewone geluiden maakt. De meeste hiervan zijn volkomen normaal, maar u dient zich bewust te zijn van deze geluiden!

Deze geluiden worden veroorzaakt door de circulatie van de koelvloeistof in het koelsysteem. Dit geldt des te meer sinds de introductie van CFK-vrije gassen. Dit is geen fout en heeft geen invloed op de prestaties van uw apparaat. Dit is de werking van de compressormotor die het koelmiddel door het systeem doet circuleren.

4.3 Tips voor het bewaren van voedsel in het apparaat

- ◆ Gekookte vleessoorten/vis moet altijd op een plank boven rauwe vleessoorten/vis worden bewaard om bacteriële overdracht te voorkomen. Bewaar rauwe vleessoorten/vis in een bak die groot genoeg is om sappen te verzamelen en dek het goed af. Plaats de houder op de laagste plank.
- ◆ Laat ruimte rond uw voedsel, zodat er lucht in het apparaat kan circuleren. Zorg ervoor dat alle delen van het apparaat koel worden gehouden.
- ◆ Om het overbrengen van smaken en uitdrogen te voorkomen, moet u het voedsel apart verpakken of bedekken. Groenten en fruit hoeven niet te worden verpakt.
- ◆ Laat voorgekookt voedsel altijd afkoelen voordat u het in het apparaat plaatst. Dit helpt de interne temperatuur van het apparaat te handhaven.
- ◆ Probeer het aantal keren dat u de deur opent te beperken, om te voorkomen dat koude lucht ontsnapt uit het apparaat. Wij adviseren u de deur alleen te openen als u voedsel erin wilt plaatsen of eruit wilt halen.

REINIGING

5.1 Ontdooien

LET OP: DIT APPARAAT HEEFT GEEN AUTOMATISCH ONTDOOISYSTEEM.

5.2 De binnen- en buitenkant van het apparaat reinigen

- ◆ Verwijder alle planken en de groentelade. Om de groentelade te kunnen verwijderen dient u eerst het onderste deurvak te verwijderen.
- ◆ Veeg de binnenkant van het apparaat af met een zwakke oplossing van baking soda (natriumbicarbonaat) en spoel het vervolgens met warm water af met een uitgewrongen spons of doek. Maak de binnenkant volledig droog voordat u de planken en groentelade terugplaatst.

- ◆ Maak de buitenkant schoon met een vochtige doek en veeg af met een standaard poetsmiddel voor meubels. Houd de deur goed gesloten om te voorkomen dat het poetsmiddel op de magnetische deurafdichting of in het apparaat terechtkomt
- ◆ Het rooster van de condensor aan de achterkant van het apparaat en de aangrenzende onderdelen kunnen
- ◆ worden gestofzuigd met behulp van een zachte opzetborstel.

5.3 Reinigingstips

Er kan condensatie verschijnen aan de buitenkant van het apparaat. Dit kan te wijten zijn aan een wijziging van de kamertemperatuur. Veeg vochtresten weg. Als het probleem aanhoudt, neem dan contact op met een gekwalificeerde monteur voor hulp.

ONDERHOUD

6.1 Wees voorzichtig bij het hanteren / verplaatsen van uw apparaat

Houd het apparaat aan de zijkanten of onderkant vast als u het verplaatst. Het mag in geen geval worden opgetild door de randen van de bovenplaat vast te houden.

6.2 Onderhoud

Onderhoud aan het apparaat moet worden uitgevoerd door een geautoriseerde technicus en er mogen alleen originele reserveonderdelen worden gebruikt. Probeer in geen geval zelf het apparaat te repareren. Reparaties uitgevoerd door onervaren personen kunnen letsel of ernstige storingen veroorzaken. Raadpleeg een gekwalificeerde monteur.

6.3 Uitschakelen voor lange perioden

Wanneer het apparaat gedurende langere tijd niet wordt gebruikt, koppel het dan los van het lichtnet, haal al het voedsel eruit en maak het apparaat schoon, laat hierna de deur op een kier staan om onaangename geuren te voorkomen.

6.4 Vervangen interne verlichting

Vervangen van de lamp dient door geautoriseerde monteurs te worden uitgevoerd.

Problemen oplossen

De volgende eenvoudige problemen kunnen door de gebruiker worden afgehandeld. Bel de klantenservice als de problemen niet zijn opgelost

| | |
|---------------------|---|
| Apparaat werkt niet | Controleer of de vriezer is aangesloten op de voeding en of de stekker goed in de contactdoos zit; controleer of de spanning te laag is; stroomuitval of gesprongen zekeringen. |
| Slechte geur | Geurend voedsel moet goed worden verpakt; controleer of er geen bedorven voedsel is; controleer of het interieur moet worden gereinigd. |

| | |
|--------------------------------------|---|
| Langdurige werking van de compressor | Langdurig gebruik van de koelkast is normaal in de zomer wanneer de omgevingstemperatuur hoog is; plaats niet te veel voedsel tegelijkertijd in het apparaat; voedsel moet zijn afgekoeld voordat het in het apparaat wordt gedaan; de deur worden te vaak geopend. |
| Interne verlichting brandt niet | Controleer of de koelkast is aangesloten op de voeding en of de interne verlichting defect is. |
| Koelkastdeur sluit niet goed. | De vriezerdeur is geblokkeerd door voedselpakketjes; te veel voedsel in het apparaat; plaats de koelkast waterpas. |
| Te veel lawaai | Controleer of het voedsel waterpas staat, of het apparaat in evenwicht is; controleer of de apparaatonderdelen correct zijn geplaatst. |

7.1 Tips over warmte:

- ◆ De behuizing van de koelkast geeft warmte af tijdens de werking, vooral in de zomer. Dit wordt veroorzaakt door de warmteafvoer van de condensor, wat normaal is.
- ◆ Condensatie: condensatie op het buitenoppervlak en deurafdichtingen van de vriezer is normaal wanneer de luchtvochtigheid te hoog is. Veeg het condensaat gewoon met een schone handdoek weg.
- ◆ Gezoem: de compressor brengt zoemgeluiden voort, vooral bij het starten of stoppen. Dit is normaal.

TIPS VOOR ENERGIEBESPARING

Open de deur niet te vaak, vooral niet als het vochtig en warm weer is. Zodra u de deur opent deze zo snel mogelijk weer sluiten.

Controleer af en toe of het apparaat voldoende geventileerd is (voldoende luchtcirculatie achter het apparaat).

Bij normale temperatuursomstandigheden de thermostaat op de middelste stand zetten.

Laat vers voedsel afkoelen tot de omgevingstemperatuur voordat u het in het apparaat plaatst.

IJs en vorstlaag verhogen het energieverbruik, dus maak het apparaat schoon zodra de ijslaag 3-5 mm dik is.

Als de condensor aan de buitenkant zit moet de achterwand altijd schoon zijn, vrij van stof of andere verontreinigingen.

- ◆ Plaats het apparaat op de koelste plaats van de kamer, uit de buurt van warmteproducerende toestellen of verwarmingsbuizen, en uit direct zonlicht.
- ◆ Laat warm voedsel afkoelen tot kamertemperatuur voordat u het in het apparaat plaatst. Door overbelasting van het apparaat wordt de compressor langer aangestuurd. Voeding die te langzaam invriest, kan kwaliteit verliezen of bederven.
- ◆ Pak de levensmiddelen goed in en veeg de verpakkingen droog voordat u ze in het apparaat plaatst. Dit vermindert de ijsvorming in het apparaat.
- ◆ Dek de opbergvakken van het apparaat niet af met aluminiumfolie, waspapier of keukenpapier. Afdekkingen hinderen met de koude luchtcirculatie, waardoor het apparaat minder efficiënt is.
- ◆ Organiseer en etiketteer voedsel om lange openingstijden en zoekacties te beperken. Verwijder zoveel mogelijk in één keer en sluit de deur zo spoedig mogelijk.

OUDE APPARATEN SLOPEN



Dit apparaat is gemarkeerd conform de Europese Richtlijn 2012/19/EU betreffende afgedankte elektrische en elektronische apparatuur (WEEE).

WEEE bevat beide vervuilende stoffen (die negatieve gevolgen voor het milieu kunnen hebben) en basiscomponenten (die hergebruikt kunnen worden). Het is belangrijk om WEEE te onderwerpen aan specifieke behandelingen ten einde alle vervuilende stoffen juist te verwijderen en af te voeren en alle materialen te recupereren en te recyclen.


Individuele personen kunnen een belangrijke rol spelen om ervoor te zorgen dat WEEE geen milieuprobleem wordt. Het is van essentieel belang om enkele basisregels te volgen:

WEEE mag niet worden behandeld als huishoudafval.

WEEE moet ingeleverd worden bij relevante inzamelpunten die worden beheerd door de gemeente of door geregistreerde bedrijven. In vele landen kan thuisophaling beschikbaar zijn voor grote WEEE.

In landen kan, wanneer u een nieuw apparaat koopt, het oude teruggegeven worden aan de detailhandelaar die het gratis moet verzamelen met dien verstande dat de apparatuur van een gelijkwaardig type is en dezelfde functies had als de geleverde apparatuur.

Conformiteit

Door het -merk  op dit product te plaatsen, bevestigen we dat het voldoet aan alle relevante Europese veiligheids-, gezondheids- en milieu-eisen die van toepassing zijn in de wetgeving voor dit product.

Σας ευχαριστούμε για την αγορά αυτού του προϊόντος.

Πριν χρησιμοποιήσετε το ψυγείο σας, παρακαλούμε διαβάστε προσεκτικά αυτό το εγχειρίδιο οδηγιών προκειμένου να μεγιστοποιήσετε την απόδοσή του.

Φυλάξτε όλα τα έγγραφα για μετέπειτα χρήση ή για άλλους ιδιοκτήτες. Αυτό το προϊόν προορίζεται αποκλειστικά για οικιακή χρήση ή για παρόμοιες εφαρμογές, όπως:

- την κουζίνα του προσωπικού σε καταστήματα, γραφεία και άλλα εργασιακά περιβάλλοντα
- σε αγροκτήματα, από τους πελάτες ξενοδοχείων, μοτέλ και σε άλλα οικιακά περιβάλλοντα
- σε πανσιόν (B & B)

- για υπηρεσίες κέτερινγκ και παρόμοιες εφαρμογές, όχι για λιανικές πωλήσεις.

Η συσκευή αυτή πρέπει να χρησιμοποιείται μόνο για την αποθήκευση τροφίμων, οποιαδήποτε άλλη χρήση θεωρείται επικίνδυνη και ο κατασκευαστής δεν φέρει ευθύνη για τυχόν παραλείψεις. Επίσης, συνιστάται να λάβετε υπόψη τους όρους της εγγύησης. Για να απολαύσετε την καλύτερη δυνατή απόδοση και λειτουργία χωρίς προβλήματα από τη συσκευή σας, είναι πολύ σημαντικό να διαβάσετε προσεκτικά αυτές τις οδηγίες. Η μη τήρηση αυτών των οδηγιών μπορεί να ακυρώσει το δικαίωμά σας για δωρεάν σέρβις κατά την περίοδο εγγύησης.

ΟΔΗΓΙΕΣ ΑΣΦΑΛΕΙΑΣ

Αυτός ο οδηγός περιέχει πολλές σημαντικές πληροφορίες ασφαλείας. Σας προτείνουμε να φυλάξτε τις οδηγίες αυτές σε ασφαλές σημείο για εύκολη αναφορά και για μια καλή εμπειρία με τη συσκευή.

Το ψυγείο περιέχει ένα ψυκτικό αέριο (R600a: ισοβουτάνιο) και ένα μονωτικό αέριο (κυκλοπεντάνιο), με υψηλή συμβατότητα με το περιβάλλον, τα οποία ωστόσο είναι, εύφλεκτα.



Προσοχή: κίνδυνος πυρκαγιάς

Εάν τυχόν το ψυκτικό κύκλωμα υποστεί βλάβη:

- Αποφύγετε τις γυμνές φλόγες και τις πηγές ανάφλεξης. Αερίστε καλά το χώρο στον οποίο βρίσκεται η συσκευή.

ΠΡΟΕΙΔΟΠΟΙΗΣΗ!

- Κατά τον καθαρισμό/τη μεταφορά της συσκευής πρέπει να επιδείξετε προσοχή ώστε να αποφύγετε να αγγίξετε τα μεταλλικά σύρματα του συμπυκνωτή στο πίσω μέρος της συσκευής, καθώς μπορεί να τραυματίσετε τα δάχτυλα και τα χέρια σας ή να προκαλέσετε βλάβη στο προϊόν σας.
- Αυτή η συσκευή δεν έχει σχεδιαστεί για στοίβαξη με οποιαδήποτε άλλη συσκευή. Μην επιχειρήσετε να καθίσετε ή να σταθείτε επάνω στη συσκευή σας διότι δεν έχει σχεδιαστεί για τέτοια χρήση. Μπορεί να τραυματιστείτε ή να καταστρέψετε τη συσκευή.
- Βεβαιωθείτε ότι το καλώδιο τροφοδοσίας δεν έχει πιαστεί κάτω από τη συσκευή κατά τη διάρκεια και μετά τη μεταφορά/μετακίνηση της συσκευής, για να αποφύγετε κόψιμο ή βλάβη του καλωδίου.
- Κατά την τοποθέτηση της συσκευής σας προσέξτε να μην προκαλέσετε ζημιές στο δάπεδο, σε σωλήνες, επενδύσεις τοίχων κλπ. Μην μετακινείτε τη συσκευή τραβώντας την από το καπάκι ή τη λαβή. Μην επιτρέπετε σε παιδιά να παίζουν με τη συσκευή ή να επεμβαίνουν στα χειριστήρια. Η εταιρεία μας αποποιείται οποιασδήποτε ευθύνη σε περίπτωση μη τήρησης των οδηγιών.

- Μην τοποθετείτε τη συσκευή σε χώρους με υγρασία, λίπη ή σκόνη και μην την εκθέτετε σε άμεσο ηλιακό φως και νερό.
- Μην τοποθετείτε τη συσκευή κοντά σε θερμαντικά σώματα ή εύφλεκτα υλικά.
- Εάν υπάρχει διακοπή ρεύματος, μην ανοίξετε το καπάκι. Τα κατεψυγμένα τρόφιμα δεν θα πρέπει να επηρεαστούν εάν η διακοπή διαρκέσει λιγότερο από 20 ώρες. Εάν η διακοπή διαρκέσει περισσότερο, τότε τα τρόφιμα θα πρέπει να ελεγχθούν και να καταναλωθούν αμέσως ή να μαγειρευτούν και να καταψυχθούν εκ νέου.
- Εάν διαπιστώσετε ότι το καπάκι του καταψύκτη ανοίγει δύσκολα αμέσως μετά το κλείσιμο, μην ανησυχήσετε. Αυτό οφείλεται στη διαφορά πίεσης η οποία θα εξισωθεί μετά από λίγα λεπτά και θα επιτρέψει να ανοίξετε κανονικά το καπάκι.
- Μην συνδέετε τη συσκευή στην παροχή ρεύματος πριν αφαιρέσετε όλα τα υλικά συσκευασίας και τα προστατευτικά μεταφοράς.
- Εάν η συσκευή μεταφέρθηκε οριζόντια αφήστε την για τουλάχιστον 4 ώρες πριν την ενεργοποιήσετε για να επιτρέψετε στο λάδι του συμπιεστή να επανέλθει.
- Αυτός ο καταψύκτης πρέπει να χρησιμοποιείται μόνο για τον προοριζόμενο σκοπό του (δηλ. αποθήκευση και κατάψυξη τροφίμων).
- Μην αποθηκεύετε φάρμακα ή υλικά έρευνας στα Wine Cooler. Όταν πρόκειται να αποθηκευτεί ένα υλικό που απαιτεί αυστηρό έλεγχο θερμοκρασίας αποθήκευσης, είναι πιθανό να υποβαθμιστεί ή να συμβεί μια ανεξέλεγκτη αντίδραση που μπορεί να προκαλέσει κινδύνους.
- Πριν από την εκτέλεση οποιασδήποτε εργασίας, αποσυνδέστε το καλώδιο τροφοδοσίας από την πρίζα.
- Κατά την παράδοση, ελέγξτε ώστε να βεβαιωθείτε ότι το προϊόν δεν έχει υποστεί ζημιά και ότι όλα τα μέρη και τα εξαρτήματα είναι σε άριστη κατάσταση.
- Εάν σημειωθεί διαρροή στο σύστημα ψύξης, μην αγγίξετε την πρίζα και μη χρησιμοποιήσετε γυμνές φλόγες. Ανοίξτε το παράθυρο και αφήστε να αεριστεί το δωμάτιο. Στη συνέχεια καλέστε ένα κέντρο σέρβις για να ζητήσετε επισκευή.
- Μη χρησιμοποιείτε καλώδια προέκτασης ή προσαρμογείς.
- Μην εφαρμόσετε υπερβολική έλξη ή κάμψη στο καλώδιο τροφοδοσίας και μην αγγίζετε το φισ με βρεγμένα χέρια.
- Εάν έχει προκληθεί ζημιά στο καλώδιο τροφοδοσίας, πρέπει να αντικατασταθεί από τον κατασκευαστή, τον εξουσιοδοτημένο τεχνικό του ή άτομο με παρόμοια τεχνική κατάρτιση έτσι ώστε να αποφευχθεί οποιοσδήποτε κίνδυνος.
- Μην προκαλείτε ζημιές στο φισ και/ή το καλώδιο τροφοδοσίας, αυτό μπορεί να προκαλέσει ηλεκτροπληξία ή πυρκαγιά.
- Μην τοποθετείτε ή αποθηκεύετε εύφλεκτα και εξαιρετικά πτητικά υλικά όπως ο αιθέρα, βενζίνη,

- υγραέριο, προπάνιο, σπρέι αεροζόλ, κόλλες, καθαρό οινόπνευμα, κτλ. Αυτά τα υλικά μπορεί να προκαλέσουν έκρηξη.
- Μη χρησιμοποιείτε ή αποθηκεύετε εύφλεκτα σπρέι, όπως σπρέι βαφής, κοντά στα Wine Cooler. Αυτό μπορεί να προκαλέσει έκρηξη ή πυρκαγιά.
- Μην τοποθετείτε αντικείμενα και/ή δοχεία με νερό επάνω στη συσκευή.
- Δεν συνιστούμε τη χρήση καλωδίων επέκτασης και πολύπριζων.
- Μην απορρίπτετε τη συσκευή σε φωτιά. Προσέξτε να μην υποστεί ζημιά, το ψυκτικό κύκλωμα και οι σωλήνες ψυκτικού της συσκευής κατά τη μεταφορά και τη χρήση. Σε περίπτωση ζημιάς μην εκθέσετε τη συσκευή σε φωτιά, πιθανές πηγές ανάφλεξης και αερίστε αμέσως το χώρο όπου βρίσκεται η συσκευή.
- Το σύστημα ψύξης που βρίσκεται πίσω από και μέσα στα Wine Cooler περιέχει ψυκτικό. Συνεπώς, αποφύγετε την πρόκληση ζημιάς στους σωλήνες.
- Μη χρησιμοποιείτε ηλεκτρικές συσκευές στο εσωτερικό των θαλάμων αποθήκευσης τροφίμων της συσκευής, εκτός αν είναι του τύπου που συνιστά ο κατασκευαστής.
- Μην προκαλείτε ζημιές στο ψυκτικό κύκλωμα.
- Μη χρησιμοποιείτε μηχανικές συσκευές ή άλλα μέσα για να επιταχύνετε τη διαδικασία απόψυξης, εκτός από εκείνα που συνιστώνται από τον κατασκευαστή.
- Μη χρησιμοποιείτε ηλεκτρικές συσκευές στο εσωτερικό των θαλάμων αποθήκευσης τροφίμων, εκτός αν είναι του τύπου που συνιστά ο κατασκευαστής.
- Μην ακουμπάτε εσωτερικά στοιχεία του συστήματος ψύξης, ειδικά εάν είναι βρεγμένα τα χέρια σας, γιατί μπορεί να καείτε ή να τραυματιστείτε.
- Διατηρείτε τα ανοίγματα εξαερισμού στο περίβλημα της συσκευής ή στην εντοιχισμένη κατασκευή, ελεύθερα από εμπόδια.
- Μη χρησιμοποιήσετε αιχμηρά αντικείμενα όπως μαχαίρια ή πιρούνια για να αφαιρέσετε τον πάγο.
- Ποτέ μην χρησιμοποιείτε σεσουάρ μαλλιών, ηλεκτρικές θερμάστρες ή άλλες ηλεκτρικές συσκευές για την απόψυξη.
- Μη χρησιμοποιήσετε μαχαίρι ή αιχμηρό αντικείμενο για να αφαιρέσετε τον πάγο που δημιουργείται. Αυτά μπορεί να προκαλέσουν βλάβη στο ψυκτικό κύκλωμα, η διαρροή από το οποίο μπορεί να προκαλέσει πυρκαγιά ή βλάβη στα μάτια σας.
- Μη χρησιμοποιείτε μηχανικές συσκευές ή άλλο εξοπλισμό για να επιταχύνετε τη διαδικασία απόψυξης.
- Σε καμία περίπτωση μη χρησιμοποιήσετε γυμνή φλόγα ή ηλεκτρικές συσκευές, όπως θερμαντήρες, ατμοκαθαριστές, κεριά, λάμπες πετρελαίου ή κάτι παρόμοιο, προκειμένου να επιταχύνετε τη διαδικασία απόψυξης.
- Ποτέ μην χρησιμοποιήσετε νερό για να πλύνετε το συμπιεστή, σκουπίστε τον καλά με ένα στεγνό πανί μετά τον καθαρισμό για να προλάβετε τη σκουριά.

- Συνιστάται να διατηρείτε το φινις καθαρό, οποιαδήποτε υπερβολικά υπολείμματα σκόνης στο φινις μπορεί να είναι η αιτία πυρκαγιάς.
- Το προϊόν έχει σχεδιαστεί και κατασκευαστεί μόνο για οικιακή χρήση.
- Η εγγύηση θα ακυρωθεί εάν το προϊόν εγκατασταθεί ή χρησιμοποιηθεί σε εμπορικούς ή μη οικιακούς χώρους.
- Το προϊόν πρέπει να εγκατασταθεί, τοποθετηθεί και λειτουργήσει σωστά σύμφωνα με τις οδηγίες που αναγράφονται στο παρεχόμενο φυλλάδιο Οδηγιών Χρήσης.
- Η εγγύηση ισχύει μόνο για καινούρια προϊόντα και δεν είναι μεταβιβάσιμη εάν μεταπωληθεί το προϊόν.
- Η εταιρεία μας αποποιείται οποιασδήποτε ευθύνης για τυχαίες ή επακόλουθες βλάβες.
- Η εγγύηση με κανένα τρόπο δεν μειώνει τα νόμιμα ή νομικά σας δικαιώματα.
- Μην πραγματοποιείτε επισκευές σε αυτό το Wine Cooler. Όλες οι επεμβάσεις πρέπει να πραγματοποιούνται αποκλειστικά από εξειδικευμένο προσωπικό.

ΑΣΦΑΛΕΙΑ ΓΙΑ ΠΑΙΔΙΑ!

- Εάν απορρίπτετε ένα παλιό προϊόν με πόρτα εξοπλισμένη με κλειδαριά ή μάνταλο, βεβαιωθείτε ότι έχει αφεθεί σε ασφαλή κατάσταση για να προληφθεί η παγίδευση παιδιών.
- Αυτή η συσκευή μπορεί να χρησιμοποιηθεί από παιδιά ηλικίας από 8 ετών και άνω και από άτομα με μειωμένες σωματικές, αισθητικές ή διανοητικές ικανότητες ή με έλλειψη εμπειρίας και γνώσης, υπό την προϋπόθεση ότι τους έχει παρασχεθεί επαρκής εποπτεία ή καθοδήγηση σχετικά με την ασφαλή χρήση της συσκευής και ότι κατανοούν τους κινδύνους που υπάρχουν.
- Τα παιδιά δεν πρέπει να παίζουν με τη συσκευή. Ο καθαρισμός και η συντήρηση από το χρήστη δεν πρέπει να γίνονται από παιδιά χωρίς επίβλεψη.

ΕΓΚΑΤΑΣΤΑΣΗ

2.1 Τοποθεσία

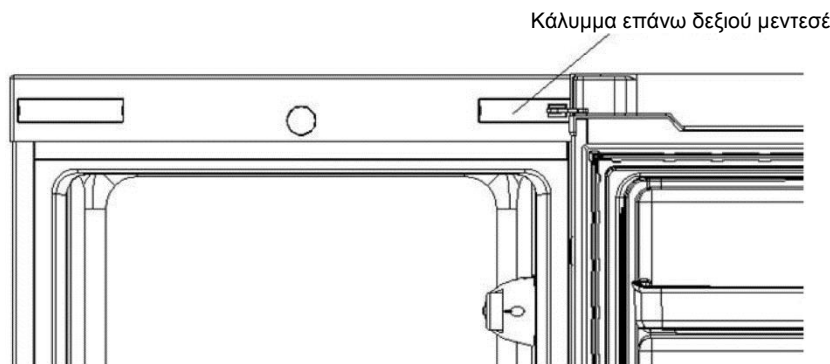
Όταν επιλέγετε θέση για τη μονάδα σας, βεβαιωθείτε ότι το έδαφος είναι επίπεδο και σταθερό, και ότι το δωμάτιο εξαερίζεται καλά. Αποφύγετε την τοποθέτηση της μονάδας σας κοντά σε μια πηγή θερμότητας, π.χ. κουζίνα, βραστήρα ή καλοριφέρ. Επίσης, αποφύγετε την έκθεση σε άμεσο ηλιακό φως καθώς μπορεί να αυξήσει την κατανάλωση ηλεκτρικής ενέργειας. Επίσης οι εξαιρετικά ψυχρές θερμοκρασίες του περιβάλλοντος μπορεί να προκαλέσουν μειωμένη απόδοση της μονάδας. Αυτή η μονάδα δεν είναι σχεδιασμένη για χρήση σε γκαράζ ή εξωτερική εγκατάσταση. Μην καλύπτετε τη συσκευή με οποιοδήποτε κάλυμμα.

Κατά την εγκατάσταση της μονάδας, βεβαιωθείτε ότι έχουν μείνει 10 εκατοστά ελεύθερου χώρου και στις δύο πλευρές, 10 εκατοστά πίσω και 30 εκατοστά στο επάνω μέρος της μονάδας. Αυτό θα επιτρέψει στον ψυχρό αέρα να κυκλοφορήσει γύρω από τον ψυγείο κρασιών και να βελτιώσει την αποτελεσματικότητα της διαδικασίας ψύξης.

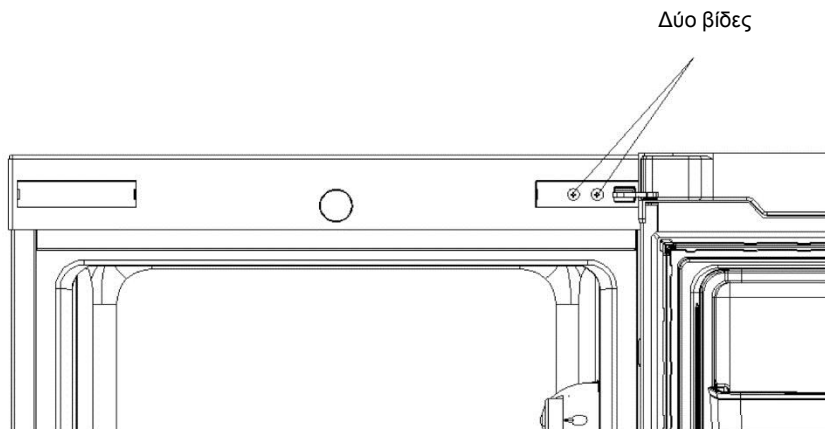
2.2 Αντιστροφή ανοίγματος πόρτας

Απαιτούμενα εργαλεία: σταυρωτό κατσαβίδι / ίσιο κατσαβίδι / εξάγωνο κλειδί

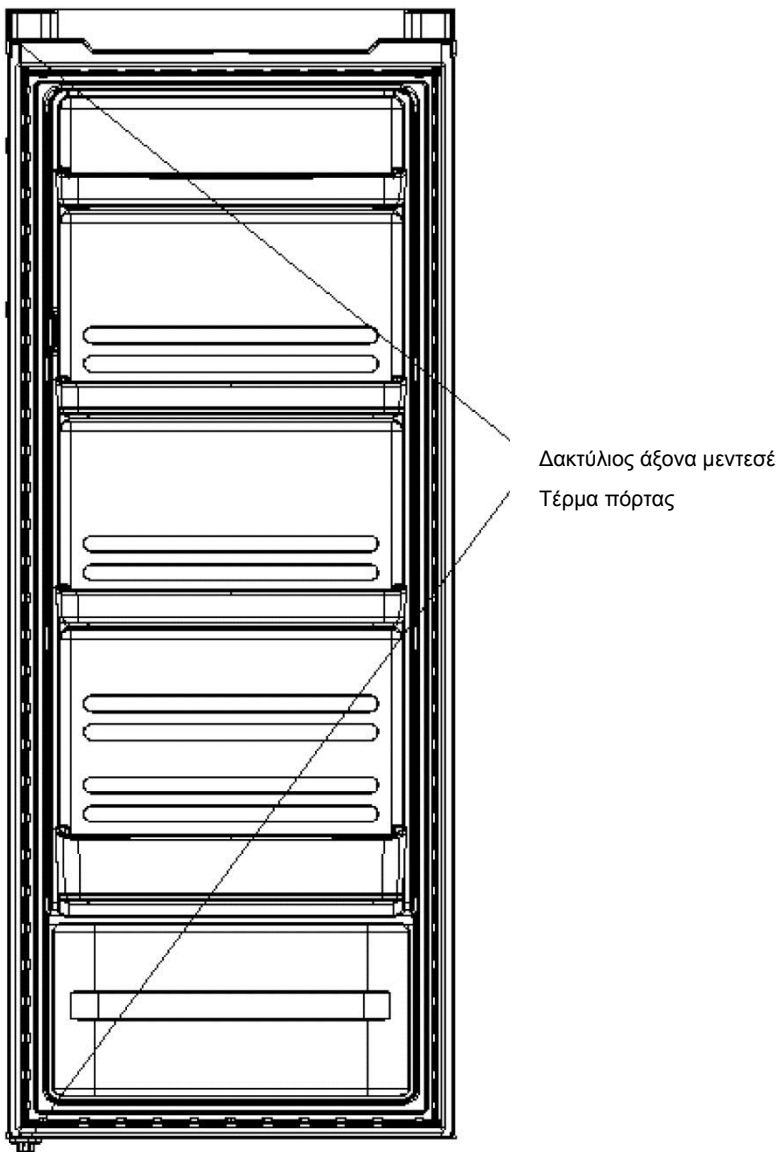
- Αφαιρέστε το κάλυμμα του επάνω δεξιού μεντεσέ.



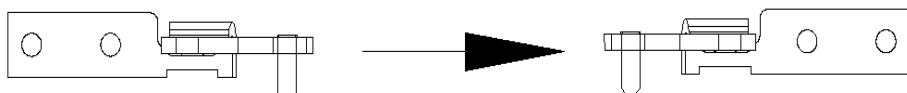
- Αφαιρέστε τις βίδες που συγκρατούν τον επάνω μεντεσέ με ένα σταυροκατσάβιδο.



- Αφαιρέστε τον δακτύλιο του άξονα του μεντεσέ και το τέρμα της πόρτας από την άλλη πλευρά.

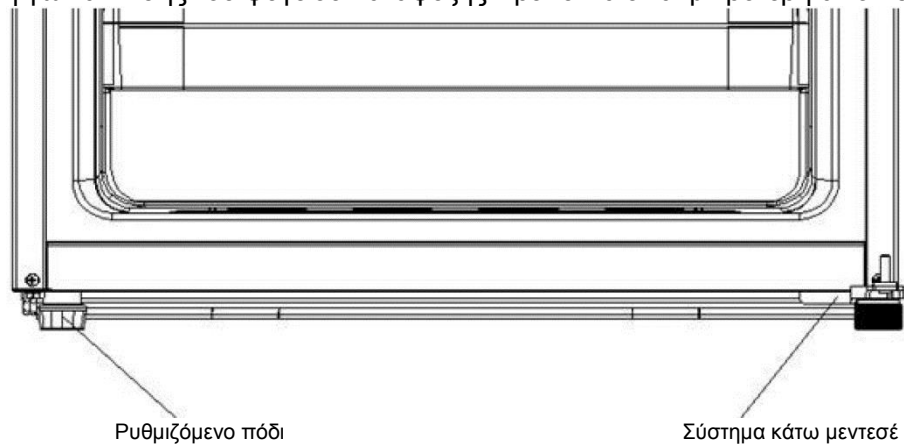


- 4) Αφαιρέστε το παξιμάδι με δακτύλιο. Αφαιρέστε τον αποστάτη και μετά μεταφέρετε τους άξονες στην άλλη πλευρά και στηρίξτε τους.

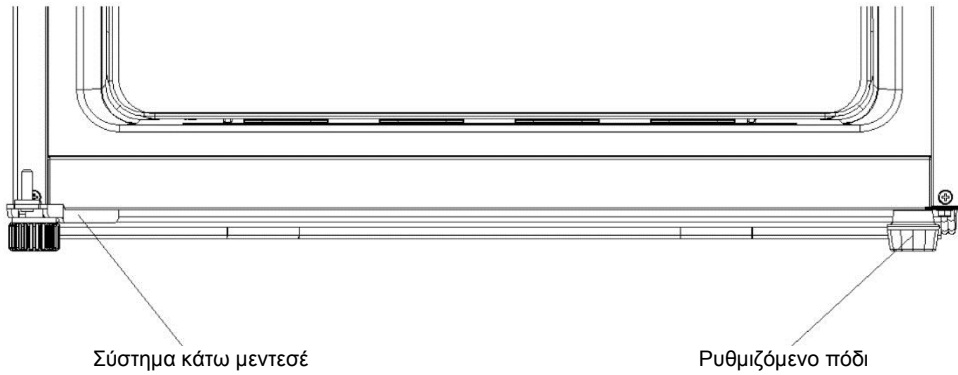


- Αφαιρέστε τις βίδες στήριξης του συστήματος του κάτω μεντεσέ με ένα σταυροκατσάβιδο και

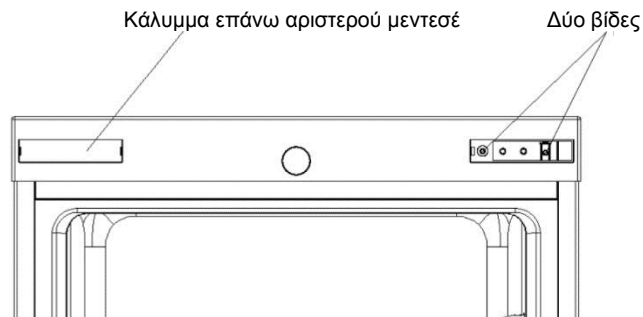
αφαιρέστε το ρυθμιζόμενο πόδι
Σημείωση: η γωνία κλίσης του ψυγείου-κατάψυξης πρέπει να είναι μικρότερη από 45°.



5) Τοποθετήστε στην άλλη πλευρά τον κάτω μεντεσέ και μετά στηρίξτε τον με τις βίδες.



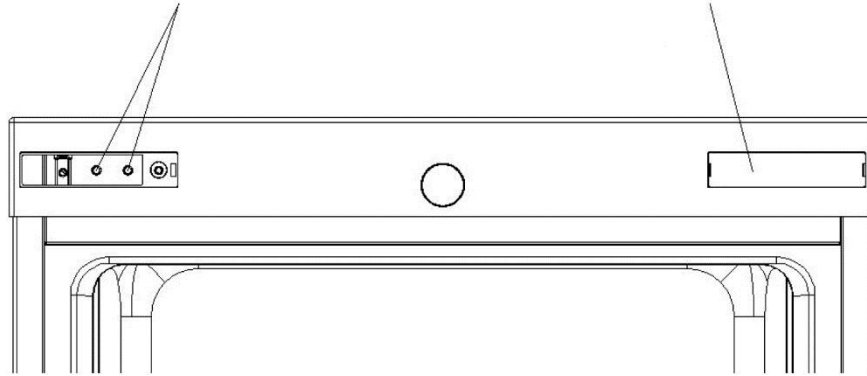
6) Τοποθετήστε τις δύο βίδες στην δεξιά πλευρά και αφαιρέστε το κάλυμμα του επάνω αριστερού μεντεσέ



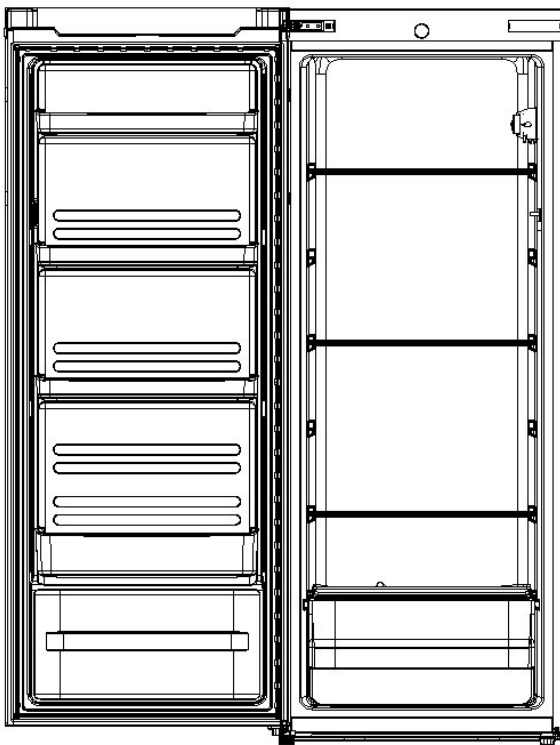
7) Τοποθετήστε το κάλυμμα του επάνω αριστερού μεντεσέ στην δεξιά πλευρά και αφαιρέστε τις δύο βίδες

Δύο βίδες

Κάλυμμα επάνω αριστερού μεντεσέ

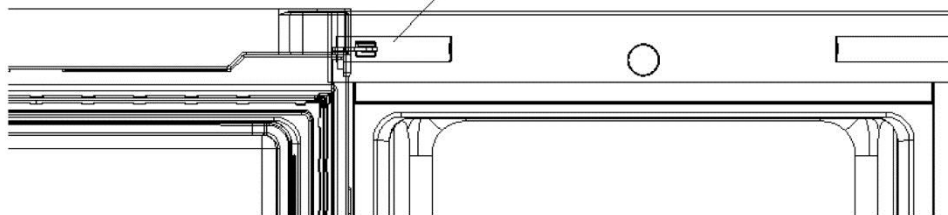


8) Τοποθετήστε τον επάνω μεντεσέ. Βάλτε την επάνω πόρτα στην σωστή θέση, στηρίξτε τον επάνω μεντεσέ και το κάλυμμα.



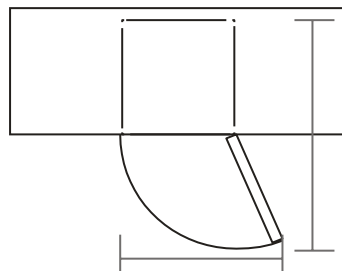
9) Τοποθετήστε το κάλυμμα του επάνω αριστερού μεντεσέ στην αριστερή πλευρά

Κάλυμμα επάνω δεξιού μεντεσέ



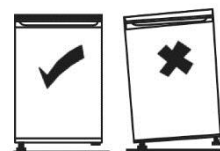
2.3 Απαιτήσεις χώρου πόρτας

Η πόρτα της μονάδας θα πρέπει να μπορεί να ανοίγει τελείως όπως απεικονίζεται.
 $W \times D \geq 902 \times 1052 \text{mm}$



2.4 Αλφάδιασμα της μονάδας

Για να το κάνετε αυτό ρυθμίστε τα δύο ρυθμιζόμενα πόδια στο εμπρόσθιο μέρος της μονάδας. Εάν η μονάδα δεν είναι επίπεδη, η ευθυγράμμιση πόρτας και μαγνητικής τσιμούχας δεν θα επικαλύπτεται σωστά. Βεβαιωθείτε ότι το πόδι ακουμπάει το έδαφος πριν από τη χρήση. Κοιτάξτε προς τα κάτω από την κορυφή, δεξιόστροφα και αριστερόστροφα χαλαρώνοντας, σφίγγοντας.



2.5 Καθαρισμός πριν από την χρήση

Σκουπίστε το εσωτερικό της μονάδας με ένα ελαφρύ διάλυμα διπτανθρακικής σόδας. Στη συνέχεια, ξεπλύνετε με ζεστό νερό χρησιμοποιώντας ένα πανί ή ένα σφουγγάρι 'Wring-out'. Πλύνετε τα ράφια και το δοχείο σαλάτας σε ζεστό σαπουνόνερο και στεγνώστε εντελώς πριν τα τοποθετήσετε ξανά στη μονάδα. Καθαρίστε το εξωτερικό της μονάδας με ένα μουσκεμένο πανί. Εάν χρειάζεστε περισσότερες πληροφορίες, ανατρέξτε στην ενότητα Καθαρισμός.

2.6 Πριν χρησιμοποιήσετε την μονάδα σας

Μην προκαλείτε ζημιές στο καλώδιο τροφοδοσίας υπό οποιεσδήποτε συνθήκες έτσι ώστε να είναι εξασφαλισμένη η ασφαλής χρήση, μην την χρησιμοποιείτε όταν το καλώδιο τροφοδοσίας είναι κατεστραμμένο ή το φινιρίσμα είναι φθαρμένο.

Μην τοποθετείτε εύφλεκτα, εκρηκτικά, πτηνικά και ιδιαίτερα διαβρωτικά αντικείμενα μέσα στο ψυγείο για να αποφύγετε ζημιές στο προϊόν ή ατυχήματα από πρόκληση φωτιάς.

Μην τοποθετείτε εύφλεκτα αντικείμενα κοντά στο ψυγείο για να αποφύγετε τις πυρκαγιές.

Το προϊόν αυτό είναι οικιακό ψυγείο και είναι κατάλληλο μόνο για την αποθήκευση τροφίμων.

Σύμφωνα με τα εθνικά πρότυπα, τα οικιακά ψυγεία δεν πρέπει να χρησιμοποιούνται για άλλους σκοπούς, όπως η αποθήκευση αίματος, φαρμάκων ή βιολογικών προϊόντων.

Μην τοποθετείτε αντικείμενα όπως το εμφιαλωμένο ή σφραγισμένο δοχείο υγρών όπως οι εμφιαλωμένες μπύρες και τα ποτά στην κατάψυξη για να αποφύγετε τα σκασίματα και άλλες απώλειες.

Πριν τοποθετήσετε κάποιο φαγητό στη μονάδα, ενεργοποιήστε την και περιμένετε 24 ώρες, για να βεβαιωθείτε ότι λειτουργεί σωστά και για να επιτρέψετε να πέσει στη σωστή θερμοκρασία. Δεν πρέπει να γεμίζετε υπερβολικά τη μονάδα σας.



◆ Πριν την συνδέσετε με το ρεύμα

Πρέπει να βεβαιωθείτε ότι έχετε πρίζα που είναι συμβατή με το φινιρίσμα που παρέχεται μαζί με τη μονάδα.

◆ Πριν την ανάψετε!

Μην την ανάψετε πριν περάσουν τουλάχιστον δύο ώρες αφού έχετε μετακινήσει τη μονάδα.

2.7 Εσωτερικά εξαρτήματα

Διατίθενται διάφορα ράφια αποθήκευσης από γυαλί ή πλαστικό μαζί με τη συσκευή σας - διαφορετικά μοντέλα έχουν διαφορετικούς συνδυασμούς.

Πρέπει πάντοτε να ολισθαίνετε ένα από τα γυάλινα ράφια αποθήκευσης πλήρους μεγέθους στη χαμηλότερη ομάδα οδηγών, πάνω από τα δοχεία φρούτων και λαχανικών, και να το κρατάτε στη θέση αυτή. Για να το κάνετε αυτό, τραβήξτε το ράφι αποθήκευσης προς τα εμπρός μέχρι να μπορεί να περιστραφεί προς τα πάνω ή προς τα κάτω και να αφαιρεθεί.

Κάντε το ίδιο αντίστροφα για να τοποθετήσετε το ράφι σε διαφορετικό ύψος.



Προκειμένου να αξιοποιηθεί πλήρως ο όγκος του χώρου αποθήκευσης νωπών τροφίμων και του χώρου αποθήκευσης κατεψυγμένων τροφίμων, ο χρήστης μπορεί να αφαιρέσει ένα ή περισσότερα ράφια, συρτάρια από τη συσκευή, ανάλογα με την καθημερινή χρήση του.

ΕΠΙΣΚΟΠΗΣΗ ΠΡΟΪΟΝΤΟΣ

Σύστημα κουτιού ελέγχου θερμοκρασίας

Σύστημα γυάλινου ραφιού

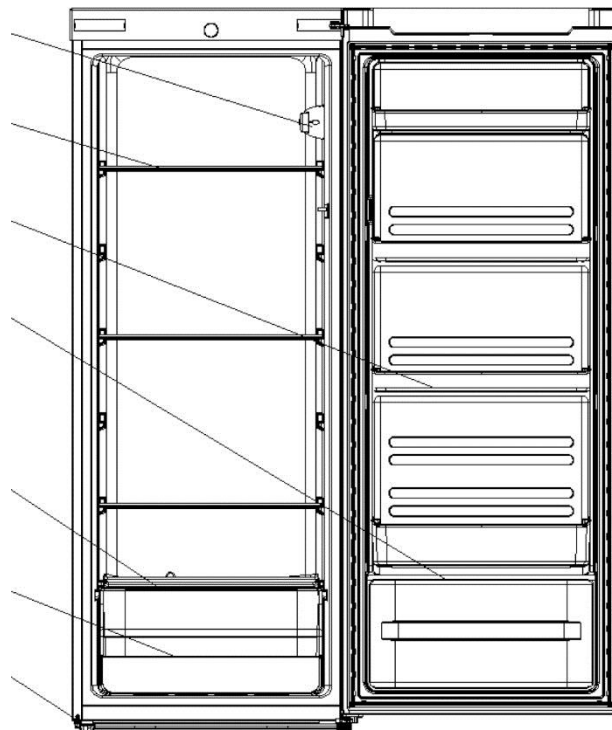
Μικρή θήκη

Μεγάλη θήκη

Ράφι καλάθι λαχανικών

Καλάθι λαχανικών

Ρυθμιζόμενο πόδι



*Όλες οι εικόνες αυτού του εγχειριδίου οδηγιών είναι μόνο για ένδειξη· ανατρέξτε στην δική σας ατομική μονάδα για λεπτομέρειες.

ΛΕΙΤΟΥΡΓΙΑ

4.1 Άναμμα της συσκευής σας

- ◆ Το κουμπί επιλογής της θερμοκρασίας βρίσκεται στο δεξιό πλευρικό τοίχωμα του εσωτερικού του ψυγείου.
Ρύθμιση "Min" : Λιγότερη θερμοκρασία ψύξης
Ρύθμιση "Med" : Κανονική λειτουργία (επαρκής για τις περισσότερες περιπτώσεις)
Ρύθμιση "Max" : Περισσότερη θερμοκρασία ψύξης
- ◆ Κατά τη διάρκεια υψηλών θερμοκρασιών περιβάλλοντος, π.χ. στις ζεστές μέρες του καλοκαιριού. Ίσως χρειαστεί να ρυθμίσετε τον θερμοστάτη στη ρύθμιση "Περισσότερη θερμοκρασία ψύξης (θέση "Max)". Αυτό μπορεί να προκαλέσει τη συνεχή λειτουργία του συμπιεστή, προκειμένου να διατηρηθεί μία χαμηλή θερμοκρασία στο θάλαμο.
- ◆ Την πρώτη φορά που θα εγκαταστήσετε το ψυγείο σας, ρυθμίστε το κουμπί του θερμοστάτη στο "Med".

Δώστε χρόνο στο ψυγείο σας να κρυώσει τελείως πριν προσθέσετε τρόφιμα. Το καλύτερο είναι να περιμένετε 24 ώρες πριν βάλετε μέσα τρόφιμα. Το κουμπί του θερμοστάτη ελέγχει την θερμοκρασία.

4.2 Θόρυβος στο εσωτερικό της μονάδας!

Μπορεί να παρατηρήσετε ότι η μονάδα σας κάνει κάποιους ασυνήθιστους θορύβους. Οι περισσότεροι από αυτούς είναι απόλυτα φυσιολογικοί, αλλά πρέπει να το γνωρίζετε! Αυτοί οι θόρυβοι προκαλούνται από την κυκλοφορία του ψυκτικού υγρού μέσα στο σύστημα ψύξης. Έχουν γίνει πιο έντονοι από την εισαγωγή των αερίων χωρίς CFC. Αυτό δεν είναι ένα πρόβλημα και δεν θα επηρεάσει την απόδοση της μονάδας σας. Αυτό είναι το μοτέρ του συμπιεστή που λειτουργεί, καθώς αντλεί το ψυκτικό υγρό μέσα στο σύστημα.

4.3 Συμβουλές για τη διατήρηση των τροφίμων στη μονάδα

- ◆ Τα μαγειρεμένα κρέατα/ψάρια θα πρέπει πάντα να αποθηκεύονται σε ράφι πάνω από ωμά κρέατα/ψάρια για να αποφευχθεί η μεταφορά βακτηρίων. Κρατήστε ωμά κρέατα/ψάρια μέσα σε ένα δοχείο που είναι αρκετά μεγάλο ώστε να συλλέγει τους χυμούς και καλύψτε το σωστά. Τοποθετήστε το δοχείο στο χαμηλότερο ράφι.
- ◆ Αφήστε χώρο γύρω από τα τρόφιμα σας, για να επιτρέψετε την κυκλοφορία αέρα μέσα στη μονάδα. Σιγουρευτείτε ότι όλα τα μέρη της μονάδας διατηρούνται ψυχρά.
- ◆ Για να αποφύγετε τη μεταφορά οσμών και την αποξήρανση, συσκευάστε ή καλύψτε ξεχωριστά τα τρόφιμα. Τα φρούτα και τα λαχανικά δεν χρειάζεται να τυλιχτούν.
- ◆ Αφήνετε πάντοτε τα προμαγειρεμένα τρόφιμα να κρυώσουν πριν τα τοποθετήσετε μέσα στη μονάδα. Αυτό θα βοηθήσει στην διατήρηση της εσωτερικής θερμοκρασίας της μονάδας.
- ◆ Για να αποφύγετε τη διαφυγή ψυχρού αέρα από τη μονάδα, προσπαθήστε να περιορίσετε τον αριθμό των φορών που ανοίγετε την πόρτα. Σας συνιστούμε να ανοίγετε την πόρτα μόνο όταν χρειάζεται να βάζετε ή να βγάζετε τρόφιμα.

ΚΑΘΑΡΙΣΜΟΣ

5.1 Απόψυξη

ΕΧΕΤΕ ΚΑΤΑ ΝΟΥ ΟΤΙ ΑΥΤΗ Η ΜΟΝΑΔΑ ΔΕΝ ΔΙΑΘΕΤΕΙ ΑΥΤΟΜΑΤΟ ΣΥΣΤΗΜΑ ΑΠΟΨΥΞΗΣ.

5.2 Καθαρισμός του εσωτερικού και του εξωτερικού της μονάδας

- ◆ Αφαιρέστε όλα τα ράφια και το δοχείο σαλάτας. Για να αφαιρέσετε το δοχείο σαλάτας, αφαιρέστε

πρώτα το κάτω ράφι της πόρτας.

- ◆ Σκουπίστε το εσωτερικό της μονάδας με ένα ελαφρύ διάλυμα διτανθρακικής σόδας, και μετά ξεπλύνετε με ζεστό νερό χρησιμοποιώντας ένα στυμμένο σφουγγάρι ή πανί. Σκουπίστε και στεγνώστε τελείως πριν τοποθετήσετε ξανά τα ράφια και το δοχείο σαλάτας.
- ◆ Χρησιμοποιήστε ένα υγρό πανί για να καθαρίσετε το εξωτερικό, και στη συνέχεια σκουπίστε με ένα τυποποιημένο βερνίκι επίπλων. Βεβαιωθείτε ότι η πόρτα είναι κλειστή για να αποφύγετε το βερνίκι να μπει μέσα στη μαγνητική τσιμούχα της πόρτας ή μέσα στη μονάδα.
- ◆ Το προστατευτικό πλέγμα του συμπυκνωτή στο πίσω μέρος της μονάδας και τα παρακείμενα εξαρτήματα μπορούν να
- ◆ καθαριστούν με ηλεκτρική σκούπα χρησιμοποιώντας ένα εξάρτημα μαλακής βούρτσας.

5.3 Συμβουλές καθαρισμού

Μπορεί να εμφανιστεί συμπύκνωση στο εξωτερικό μέρος της μονάδας. Αυτό μπορεί να οφείλεται σε αλλαγή στη θερμοκρασία του δωματίου. Σκουπίστε κάθε υπόλειμμα υγρασίας. Εάν το πρόβλημα συνεχίζεται, επικοινωνήστε με έναν εξειδικευμένο τεχνικό για βοήθεια.

ΣΥΝΤΗΡΗΣΗ

6.1 Φροντίδα κατά το χειρισμό / μετακίνηση της μονάδας σας

Κρατήστε τη μονάδα γύρω από τις πλευρές της ή τη βάση της κατά τη μετακίνησή της. Σε καμία περίπτωση δεν πρέπει να ανυψωθεί κρατώντας τα άκρα της επάνω επιφάνειας.

6.2 Συντήρηση

Η μονάδα θα πρέπει να συντηρείται από εξουσιοδοτημένο τεχνικό και θα πρέπει να χρησιμοποιούνται μόνο γνήσια ανταλλακτικά. Σε καμία περίπτωση δεν πρέπει να επιχειρήσετε να επισκευάσετε τη μονάδα μόνοι σας. Οι επισκευές που εκτελούνται από άτομα χωρίς πείρα μπορεί να προκαλέσουν τραυματισμό ή σοβαρή δυσλειτουργία. Επικοινωνήστε με έναν πιστοποιημένο τεχνικό.

6.3 Σβήσιμο για μεγάλες χρονικές περιόδους

Όταν η μονάδα δεν χρησιμοποιείται για μεγάλο χρονικό διάστημα, αποσυνδέστε την από την παροχή ρεύματος, αδειάστε όλα τα τρόφιμα και καθαρίστε τη συσκευή, αφήνοντας την πόρτα ανοιχτή για να αποφύγετε τις δυσάρεστες μυρωδιές.

6.4 Λάμπα φωτισμού και αντικατάσταση

Η αντικατάσταση της λάμπας πρέπει να γίνεται από επαγγελματίες.

Αντιμετώπιση προβλημάτων

Τα ακόλουθα απλά ζητήματα μπορούν να αντιμετωπιστούν από το χρήστη. Παρακαλούμε καλέστε το τμήμα εξυπηρέτησης πελατών εάν τα ζητήματα δεν έχουν διευθετηθεί.

| | |
|---------------|--|
| Σε λειτουργία | Το ψυγείο δεν είναι σωστά συνδεδεμένο με την τροφοδοσία του ρεύματος· Χαμηλή τάση· Διακοπή ρεύματος ή πεσμένη ασφάλεια |
| Οσμή | Τα τρόφιμα με οσμές θα πρέπει να τυλιχτούν καλά· τα τρόφιμα είναι σάπια· Θα πρέπει να καθαριστεί το εσωτερικό. |

| | |
|--|---|
| Παρατεταμένη λειτουργία του συμπιεστή | Είναι φυσιολογικό ότι το ψυγείο λειτουργεί για μεγαλύτερο χρονικό διάστημα το καλοκαίρι όταν η θερμοκρασία περιβάλλοντος είναι υψηλότερη Μην βάζετε ταυτόχρονα πάρα πολλά τρόφιμα στο ψυγείο· Μην βάζετε τρόφιμα μέχρι να κρυώσουν Συχνό άνοιγμα της πόρτας του ψυγείου. |
| Η λάμπα φωτισμού δεν ανάβει | Το ψυγείο δεν είναι συνδεδεμένο με την παροχή ρεύματος, έχει καεί η λάμπα φωτισμού. |
| Η πόρτα του ψυγείου δεν μπορεί να κλείσει σωστά. | Η πόρτα του ψυγείου έχει κολλήσει από πακέτα τροφίμων· Πάρα πολλά τρόφιμα Δώστε κλίση στο ψυγείο. |
| Έντονοι θόρυβοι | Τα τρόφιμα δεν είναι αλφαδιασμένα, το ψυγείο είναι ισορροπημένο Τα εξαρτήματα του ψυγείου δεν είναι τοποθετημένα σωστά. |

7.1 Συμβουλές προειδοποίησης:

- ◆ Το περίβλημα του ψυγείου μπορεί να εκπέμπει θερμότητα όταν λειτουργεί ειδικά το καλοκαίρι, αυτό προκαλείται από την ακτινοβολία του συμπυκνωτή, και είναι ένα φυσιολογικό φαινόμενο.
- ◆ Συμπύκνωση: Το φαινόμενο συμπύκνωσης θα ανιχνευθεί στην εξωτερική επιφάνεια και στις τσιμούχες των θυρών του ψυγείου όταν η υγρασία του περιβάλλοντος είναι υψηλή, αυτό είναι ένα φυσιολογικό φαινόμενο, και η συμπύκνωση μπορεί να σκουπιστεί με μια στεγνή πετσέτα.
- ◆ Βόμβος: Θα παράγεται βόμβος με τη λειτουργία συμπιεστή ειδικά κατά την εκκίνηση ή το σβήσιμο.

ΣΥΜΒΟΥΛΕΣ ΓΙΑ ΕΞΟΙΚΟΝΟΜΗΣΗ ΕΝΕΡΓΕΙΑΣ

Προσπαθήστε να μην ανοίγετε την πόρτα πολύ συχνά, ειδικά όταν ο καιρός είναι υγρός και ζεστός. Μόλις ανοίξετε την πόρτα, κλείστε την το συντομότερο δυνατό.

Ελέγχετε σε τακτά χρονικά διαστήματα ότι η συσκευή αερίζεται επαρκώς (επαρκής κυκλοφορία αέρα πίσω από τη συσκευή).

Σε κανονικές συνθήκες θερμοκρασίας, ρυθμίστε τον θερμοστάτη στη μεσαία ρύθμιση.

Πριν τοποθετήσετε στη συσκευή συσκευασίες νωπών τροφίμων, βεβαιωθείτε ότι έχουν κρυώσει σε θερμοκρασία περιβάλλοντος.

Ο πάγος και το στρώμα του πάγου αυξάνουν την κατανάλωση ενέργειας, έτσι καθαρίστε τη συσκευή μόλις το στρώμα έχει πάχος 3-5 mm.

Εάν ο συμπυκνωτής είναι εξωτερικός, το πίσω τοίχωμα θα πρέπει να καθαρίζεται πάντα από σκόνη ή ακαθαρσίες.

- ◆ Η συσκευή θα πρέπει να τοποθετείται στην πιο ψυχρή περιοχή του δωματίου, μακριά από συσκευές που παράγουν θερμότητα ή από αγωγούς θέρμανσης, και μακριά από έκθεση σε άμεσο ηλιακό φως.
- ◆ Αφήστε τα ζεστά τρόφιμα να κρυώσουν σε θερμοκρασία δωματίου πριν τα τοποθετήσετε στη συσκευή. Η υπερφόρτωση της συσκευής αναγκάζει τον συμπιεστή να λειτουργήσει περισσότερο. Τα τρόφιμα που παγώνουν πολύ αργά μπορεί να χάσουν την ποιότητα τους, ή να χαλάσουν.
- ◆ Φροντίστε να τυλίξετε τα τρόφιμα σωστά και σκουπίστε τα δοχεία πριν τα τοποθετήσετε στη συσκευή. Αυτό μειώνει τη συγκέντρωση πάγου στο εσωτερικό της συσκευής.
- ◆ Ο κάδος αποθήκευσης της συσκευής δεν πρέπει να είναι επενδεδυμένος με αλουμινοχαρτο, κέρινο κερί, ή χαρτοπετσέτα. Οι επενδύσεις παρεμποδίζουν την κυκλοφορία του κρύου αέρα, καθιστώντας τη συσκευή λιγότερο αποτελεσματική.
- ◆ Οργανώστε και επισημάνετε τα τρόφιμα για να μειώσετε τα ανοίγματα των θυρών και τις

εκτεταμένες αναζητήσεις. Αφαιρέστε όσα πράγματα χρειάζεστε ταυτόχρονα, και κλείστε την πόρτα το συντομότερο δυνατόν.

ΔΙΑΛΥΣΗ ΠΑΛΑΙΩΝ ΣΥΣΚΕΥΩΝ



Η συσκευή αυτή φέρει σήμανση σύμφωνα με την Ευρωπαϊκή Οδηγία 2012/19/ΕΕ σχετικά με Απόβλητα Ηλεκτρικού και Ηλεκτρονικού Εξοπλισμού (ΑΗΗΕ). Τα ΑΗΗΕ περιέχουν τόσο ρυπογόνες ουσίες (οι οποίες μπορεί να έχουν αρνητικές επιπτώσεις για το περιβάλλον) όσο και βασικά εξαρτήματα (τα οποία μπορούν να επαναχρησιμοποιηθούν). Είναι σημαντικό τα ΑΗΗΕ να υποβάλλονται σε συγκεκριμένες επεξεργασίες, προκειμένου να απομακρύνονται και να αποβάλλονται σωστά όλοι οι ρύποι, καθώς και να ανακτώνται και να ανακυκλώνονται όλα τα υλικά.

Ο καθένας ξεχωριστά μπορεί να παίξει σημαντικό ρόλο στην εξασφάλιση ότι τα ΑΗΗΕ δεν θα καταστούν ένα περιβαλλοντικό πρόβλημα. Είναι σημαντικό να ακολουθούνται μερικοί βασικοί κανόνες:

Τα ΑΗΗΕ δεν πρέπει να αντιμετωπίζονται ως οικιακά απορρίμματα.

Τα ΑΗΗΕ πρέπει να παραδίδονται στα αντίστοιχα σημεία συλλογής που διαχειρίζεται ο δήμος ή μια αναγνωρισμένη εταιρεία. Σε πολλές χώρες, για τα ογκώδη ΑΗΗΕ, μπορεί να παρέχεται συλλογή από το σπίτι.

Σε πολλές χώρες, όταν αγοράζετε μια καινούρια συσκευή, η παλιά μπορεί να επιστραφεί στο κατάστημα πώλησης το οποίο οφείλει να την περισυλλέξει δωρεάν στη βάση του μία προς μία, υπό τον όρο ότι ο εξοπλισμός αυτός είναι ισοδύναμου τύπου και διαθέτει τις ίδιες λειτουργίες με τον παρεχόμενο εξοπλισμό.

Συμμόρφωση

Με την τοποθέτηση της σήμανσης **CE** σε αυτή τη συσκευή, πιστοποιούμε τη συμμόρφωση με όλες τις σχετικές ευρωπαϊκές απαιτήσεις ασφάλειας, υγείας και περιβάλλοντος που ισχύουν στη νομοθεσία για αυτό το προϊόν.

Zahvaljujemo vam na kupnji ovog uređaja.

Prije nego što započnete upotrebljavati zamrzivač, pažljivo pročitajte ovaj priručnik s uputama kako biste omogućili njegov što bolji rad. Pohanite upute za buduću uporabu ili druge vlasnike. Ovaj uređaj namijenjen je samo uporabi u kućanstvu i sljedećim okruženjima:

- prostoru za blagovanje unutar trgovina, ureda ili drugih radnih prostora,
- poljoprivrednim gospodarstvima, hotelima, motelima i drugim smještajnim jedinicama poput
- smještaja za noćenje s doručkom (B&B)
- pružanju usluga kateringa ili slične uporabe koja ne uključuje maloprodaju.

Ovaj se uređaj mora upotrebljavati samo za čuvanje hrane jer bilo koja druga uporaba može biti opasna te proizvođač ne preuzima nikakvu odgovornost za bilo kakve propuste. Također vam napominjemo da pročitate uvjete jamstva. Kako biste omogućili što bolji i ispravniji rad uređaja, iznimno je važno da pažljivo pročitate ove upute. Nepridržavanjem uputa možete poništiti pravo na besplatno servisiranje tijekom jamstvenog razdoblja.

SIGURNOSNE INFORMACIJE

Ovaj priručnik sadržava važne sigurnosne informacije. Savjetujemo vam da sačuvate ove upute na sigurnom mjestu kako biste ih pogledati u bilo kojem trenutku i kako biste lako rukovali uređajem.

Hladnjak sadržava rashladni plin (R600a: izobutan) i izolacijski plin (ciklopentan) koji su iznimno kompatibilni s okolinom, ali su zapaljivi.



Oprez: rizik od požara

Ako se zatvoreni sustav rashladnog sredstva ošteti:

- Izbjegavajte otvoren plamen i izvore zapaljenja.

Dobro provjetrite prostoriju u kojoj se uređaj nalazi.

UPOZORENJE!

- Posebno pazite prilikom čišćenja/nošenja uređaja kako ne biste dodirivali metalne žice kondenzatora na stražnjem dijelu uređaja jer biste mogli ozlijediti svoje prste i ruke ili oštetiti uređaj.
- Ovaj uređaj nije namijenjen za postavljanje na/ispod drugi(og) uređaj(a). Ne pokušavajte stati ili sjesti na uređaj jer nije namijenjen takvoj uporabi. Možete se ozlijediti ili oštetiti uređaj.
- Pripazite da glavni kabeli ne budu zapriječeni ispod uređaja tijekom i nakon prenošenja/nošenja uređaja kako biste izbjegli da se navedeni kabeli prerežu ili oštete.
- Prilikom postavljanja vašeg uređaja pazite da ne oštetite podnu površinu, cijevi, zidne obloge. Ne vucite uređaj za poklopac ili ručku kako biste ga pomaknuli. Ne dopustite djeci da se igraju s uređajem ili upravljačkim gumbima. Naše poduzeće ne snosi nikakvu odgovornost za uporabu uređaja koja nije u skladu s uputama.
- Ne postavljajte uređaj na vlažna, masna ili prašnja mjestu te ga ne izlažite izravnoj Sunčevoj svjetlosti ili vodi.
- Ne postavljajte uređaj u blizini grijača ili zapaljivih materijala.
- Ako dođe do nestanka električne energije, ne otvarajte poklopac. Zaleđena hrana neće se pokvariti ako nestanak struje ne bude dulji od 20 sati. Ako nestanak struje

traje dulje od navedenog vremena, zaleđena hrana treba se provjeriti i odmah konzumirati ili pripremiti pa ponovno zalediti.

- Ne brinite se ako ne budete mogli lako otvoriti poklopac zamrzivača škrinje odmah nakon njegovog zatvaranja. Navedena pojava uzrokovana je razlikom u tlaku koji se treba izjednačiti kako bi se poklopac mogao normalno otvoriti nakon nekoliko minuta.
- Ne priključujte uređaj na mrežu za napajanje dok u potpunosti ne uklonite ambalažu i zaštitne štitičke.
- Prije nego što pokrenete uređaj, ostavite ga da nepomično stoji najmanje 4 sata kako bi se ulje slilo u kućište kompresora ako se zamrzivač prenosi u vodoravnom položaju.
- Ovaj zamrzivač mora se upotrebljavati samo u namijenjene svrhe (npr. čuvanje i zaleđivanje hrane za konzumiranje).
- Ne čuvajte lijekove ili druge materijale za istraživanje u hladnjacima za vino. Materijal se može uništiti ili nekontrolirana reakcija uzrokovati nastanak rizika ako materijal zahtijeva izniman nadzor temperature na kojoj se čuva.
- Prije izvođenja bilo koje radnje, izvucite kabel za napajanje iz utičnice.
- Prilikom isporuke uređaja provjerite je li uređaj oštećen i jesu li svi dijelovi, kao i dodaci, u savršenom stanju.
- Ako zamijetite curenje na sustavu za hlađenje, ne uključujte kabel za napajanje u utičnicu i ne upotrebljavajte otvoreni plamen. Otvorite prozor kako bi zrak ušao u prostoriju. Zatim nazovite servisni centar kako biste zatražili popravak uređaja.
- Ne upotrebljavajte produžne kabele ili prilagodnike.
- Ne vucite snažno i ne presavijajte kabel za napajanje te ne dodirujte utikač mokrim rukama.
- Ne oštećujte utikač i/ili kabel za napajanje jer može doći do pojave strujnih udara ili požara.
- Ne pohranjujte i ne čuvajte u uređaju zapaljive i iznimno hlapljive materijale poput etera, benzina, ukapljenoga plina, propana, spremnike za raspršivanje aerosola, ljepila, čisti alkohol itd. Ovi materijali mogu uzrokovati eksploziju.
- Ako se kabel za napajanje ošteti, mora ga zamijeniti proizvođač, ovlaštenu servisera ili jednako kvalificirana osoba kako bi se izbjegla opasnost.
- Ne upotrebljavajte i ne čuvajte zapaljive sprejeve, poput boje u spreju, pokraj hladnjaka za vino. Može doći do nastanka eksplozije ili požara.
- Ne postavljajte predmete i/ili spremnike s vodom na uređaj.
- Ne preporučujemo vam uporabu produžnih kabela i višekanalnih prilagodnika.
- Ne zbrinjavajte uređaj spaljivanjem. Pazite da prilikom prenošenja i uporabe ne oštetite zatvoreni sustav za hlađenje/cijevi uređaja. Ako dođe do oštećenja navedenih dijelova, ne izlažite uređaj vatri i mogućem izvoru zapaljenja te odmah prozračite prostoriju u kojoj se uređaj nalazi.
- Sustav za hlađenje, koji se nalazi na stražnjem i u unutrašnjem dijelu hladnjaka za vino, sadržava rashladno sredstvo. Stoga pazite da ne oštetite cijevi.

- Ne upotrebljavajte električne uređaje u odjeljcima za čuvanje hrane unutar uređaja, osim ako je navedenu uporabu preporučio proizvođač.
- Ne oštećujte zatvoreni sustav rashladnog sredstva.
- Ne upotrebljavajte mehaničke uređaje ili bilo kakve druge alate kako biste ubrzali postupak odleđivanja, osim onih koje je preporučio proizvođač.
- Ne upotrebljavajte električne uređaje u odjeljcima za čuvanje hrane, osim ako je navedenu uporabu preporučio proizvođač.
- Pazite da ventilacijski otvori na uređaju ili ugrađenim sklopovima ne budu zapriječeni.
- Ne dodirujte unutarnje elemente za hlađenje, pogotovo ne mokrim rukama, kako se ne biste opekli ili povrijedili.
- Ne upotrebljavajte šiljaste ili oštre predmete, poput noževa ili vilica, kako biste uklonili led.
- Nikada ne upotrebljavajte sušila za kosu, električne grijače ili druge električne uređaje za odleđivanje.
- Ne stružite led nožem ili oštrim predmetom kako biste ga uklonili. Korištenjem navedenih predmeta možete oštetiti sustav rashladnog sredstva, a njegovo curenje može uzrokovati požar ili oštećenje vaših očiju.
- Ne upotrebljavajte mehaničke uređaje ili drugu opremu kako biste ubrzali postupak odleđivanja.
- U potpunosti izbjegavajte korištenje otvorenog plamena ili električne opreme – poput grijača, čistača na paru, svijeća, uljnih lampi – kako biste ubrzali postupak odleđivanja.
- Nikada ne čistite kompresor mlazom vode. Obrišite ga temeljito suhom krpom nakon čišćenja kako biste spriječili nastajanje hrđe.
- Savjetujemo vam da očistite i kabel za napajanje jer bilo kakve prevelike naslage prašine na kabelu za napajanje mogu uzrokovati požar.
- Ovaj je uređaj osmišljen i izrađen samo za uporabu u kućanstvu.
- Jamstvo se poništava ako se uređaj postavi ili upotrebljava u komercijalnim ili nestambenim prostorima.
- Uređaj se mora pravilno postaviti, namjestiti i njime se rukovati sukladno uputama koje su navedene u isporučenom korisničkom priručniku s uputama.
- Jamstvo, koje se primjenjuje samo na nove uređaje, nije prenosivo na rabljene uređaje.
- Naše poduzeće ne snosi nikakvu odgovornost za slučajna ili posljedična oštećenja.
- Jamstvo ne poništava ni u kojem obliku vaša zakonska ili pravna prava.
- Ne obavljajte popravke na hladnjacima za vino. Sve postupke treba isključivo obaviti osposobljeno osoblje.

SIGURNOST DJECE!

- Ako zbrinjavate stari uređaj s bravom ili zatvaračem na vratima, provjerite je li uređaj u sigurnom stanju kako bi se spriječilo zaglavljivanje djece.
- Ovaj uređaj mogu upotrebljavati djeca od 8 godina i starija te osobe sa smanjenim tjelesnim, osjetilnim ili mentalnim sposobnostima ili osobe koje nemaju dovoljno iskustva i znanja, samo ako se nalaze pod odgovarajućim nadzorom ili su poznati s uputama o sigurnom korištenju uređaja i poznaju opasnosti kojima se izlažu njegovom uporabom.
- Djeca se ne smiju igrati uređajem. Djeca ne smiju čistiti ili održavati uređaj ako se ne nalaze pod nadzorom odrasle osobe.

UGRADNJA

2.1. Lokacija

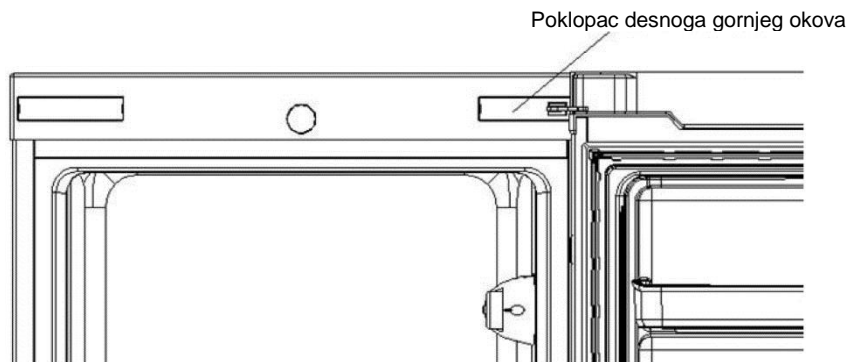
Kada birate položaj za svoju jedinicu, trebate se uvjeriti da je pod ravan i čvrst i da prostorija ima dobru ventilaciju. Izbjegavajte postavljanje jedinice u blizini izvora topline, npr. štednjaka, bojlera ili radijatora. Također izbjegavajte izravnu sunčevu svjetlost jer bi mogla povećati potrošnju električne energije. Ekstremno hladna sredina također može dovesti do toga da jedinica ne radi pravilno. Ova jedinica nije predviđena za korištenje u garaži ili za instalaciju vani. Nemojte pokrivati jedinicu nikakvim prekrivačem.

Prilikom instalacije jedinice ostavite s obje strane po 10 cm slobodnog prostora, 10 cm odostraga i 30 cm iznad jedinice. To će omogućiti cirkulaciju hladnog zraka oko hladnjaka za vino i poboljšat će učinkovitost hlađenja.

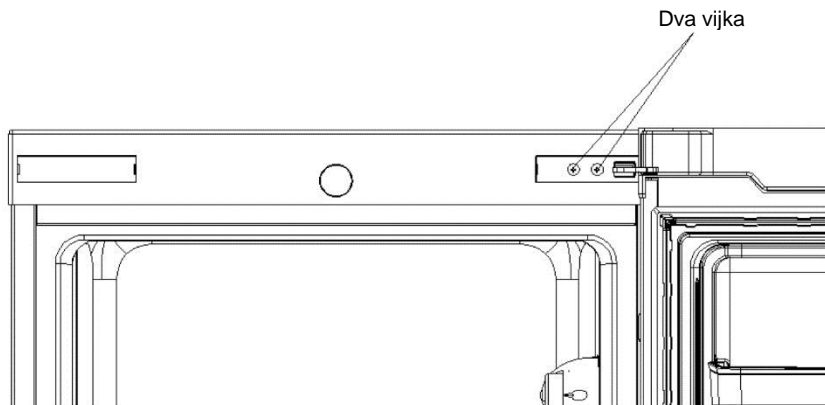
2.2. Promjena strane otvaranja vrata

Neophodan alat: odvijač / plosnati odvijač / šestokutni imbus ključ

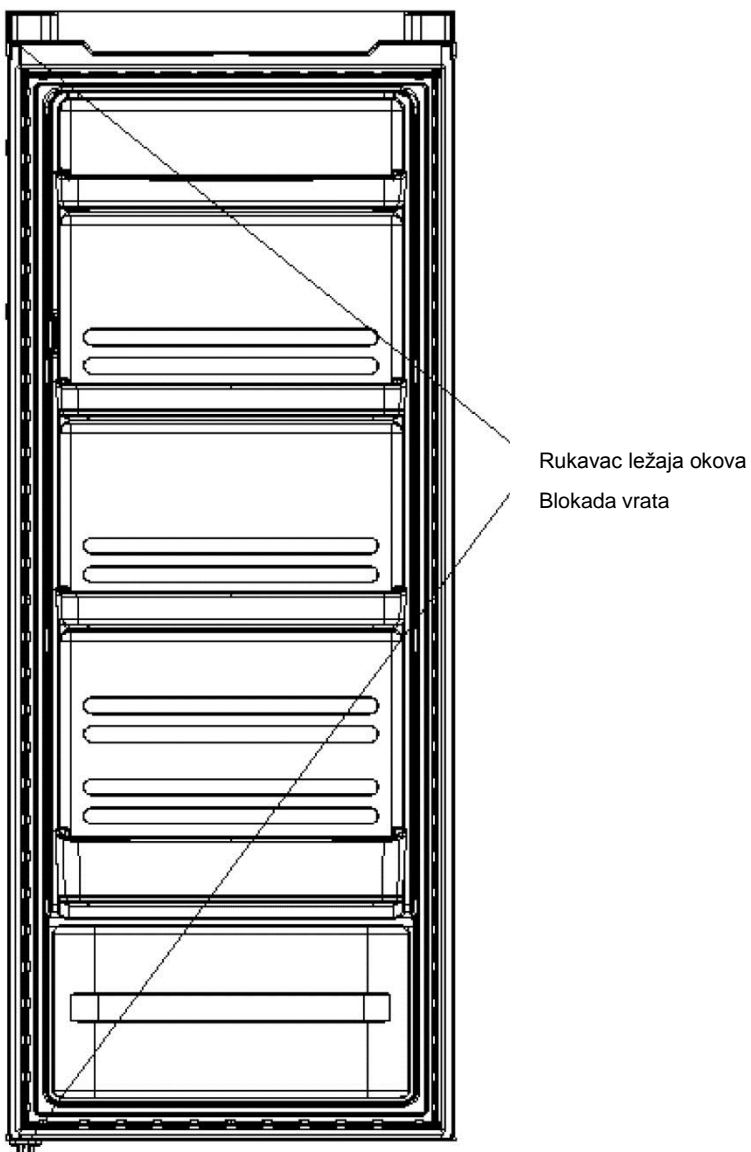
- Skinite desni poklopac desnoga gornjeg okova.



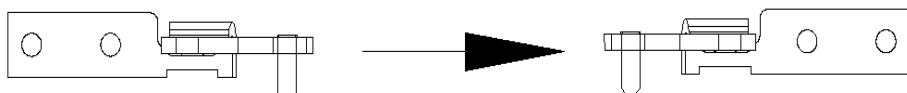
- Križnim odvijačem uklonite vijke kojima je pričvršćen gornji okov.



- Premjestite rukavac ležaja okova i blokadu vrata na drugu stranu.



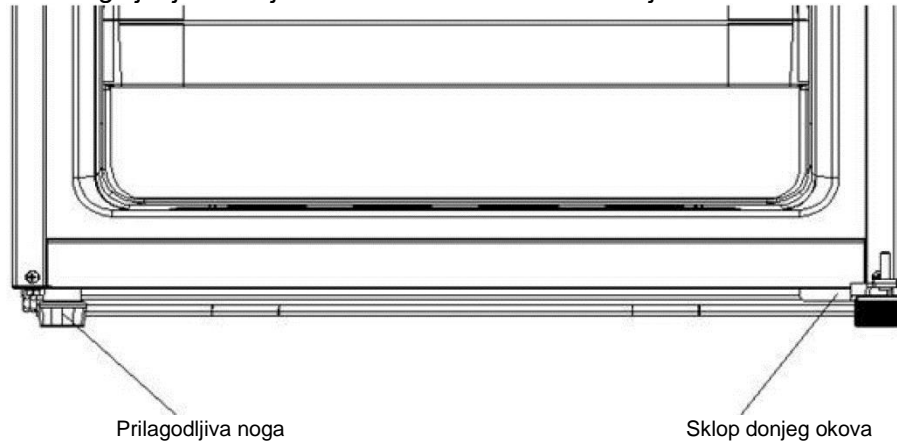
- 4) Uklonite maticu sa sidrom. Skinite podlošku, a zatim premjestite osovine na drugu stranu i pričvrstite.



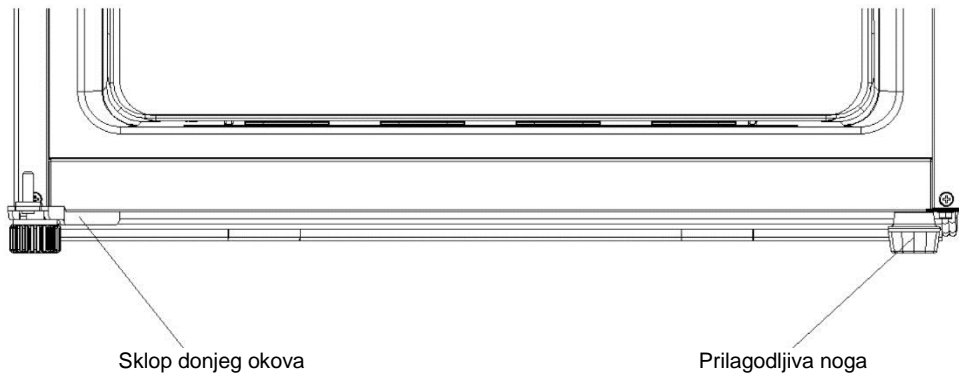
- Uklonite vijke koji drže sklop donjeg okova pomoću križnog odvijača i uklonite prilagodljivu

nogu.

Napomena: Kut naginjanja hladnjaka zamrzivača treba biti manji od 45°.



- 5) Premjestite donji okov na drugu stranu, a zatim ga pričvrstite vijcima.

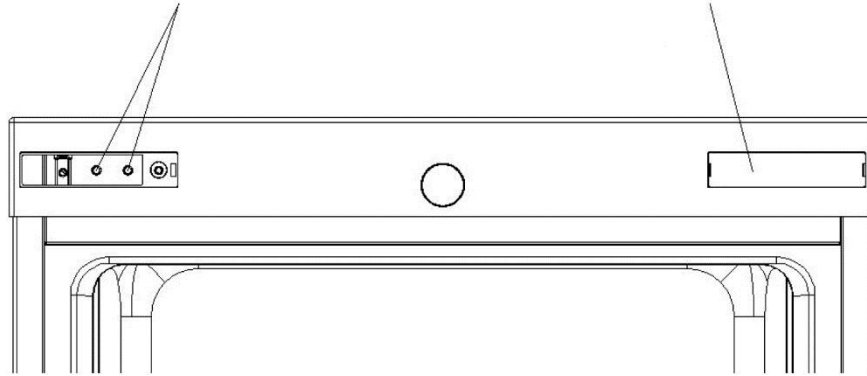


- 6) Postavite dva vijka na desnu stranu i uklonite poklopac lijevoga gornjeg okova.

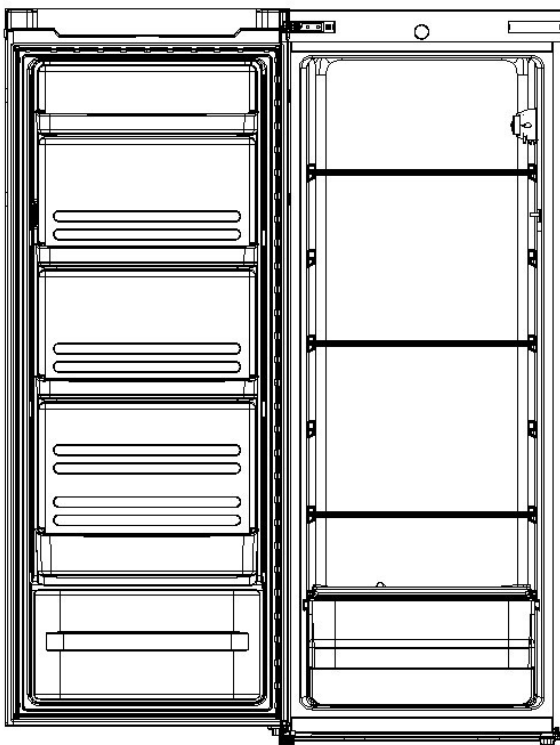


- 7) Postavite poklopac lijevoga gornjeg okova na desnu stranu i uklonite dva vijka.





- 8) Postavite gornji okov, postavite vrh vrata u pravilan položaj, pričvrstite gornji okov i poklopac.



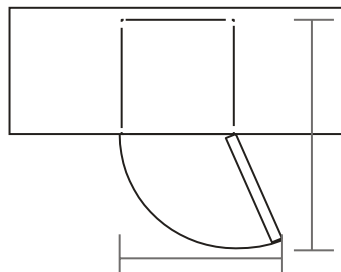
- 9) Postavite poklopac lijevoga gornjeg okova na lijevu stranu.



2.3. Zahtjevi za ostavljanje prostora za vrata

Vrata jedinice moraju imati mogućnost otvoriti se u potpunosti, kao što je prikazano.

$\text{Š} \times \text{D} \geq 902 \times 1052 \text{ mm}$

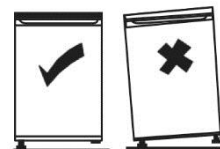


2.4. Niveliranje jedinice

Da biste ovo uradili, namjestite dvije nožice za niveliranje na prednjoj strani jedinice. Ako jedinica nije nivelirana, poravnanje vrata i magnetne brtve neće biti pravilno pokriveno.

Uvjerite se da nožica dodiruje pod prije upotrebe.

Gledajući odozgo nadolje, okrećite u smjeru kretanja kazaljke na satu i obrnuto da biste olabavili, zategnuli.



2.5. Čišćenje prije upotrebe

Obrišite unutrašnjost jedinice blagom otopinom sode bikarbone. Zatim isperite toplom vodom koristeći dobro ocijeđenu spužvu ili krpu. Isperite police i posudu za salatu toplom vodom sa sapunicom i osušite ju potpuno prije postavljanja jedinice. Očistite vanjski dio jedinice vlažnom krpom. Ako vam je potrebno više informacija, pogledajte odjeljak o čišćenju.

2.6. Prije upotrebe jedinice

Ni u kojem slučaju nemojte oštetiti kabel za napajanje, da biste osigurali sigurno korištenje, nemojte koristiti kada je kabel za napajanje oštećen ili je utičnica pohabana.

Nemojte stavljati zapaljive, eksplozivne, isparive i visokokorozivne stvari u hladnjak da biste izbjegli oštećenje proizvoda ili požar.

Nemojte postavljati zapaljive predmete u blizini hladnjaka da biste izbjegli požar.

Ovaj proizvod je hladnjak za upotrebu u kućanstvu i pogodan je samo za odlaganje hrane. Prema nacionalnim standardima hladnjake za kućanstva ne treba koristiti za druge svrhe, kao što je odlaganje krvi, lijekova ili bioloških proizvoda.

Nemojte stavljati predmete kao što su flaširane ili zapečaćene posude ili tekućine kao što su flaširano pivo i piće u komoru za zamrzavanje da biste spriječili pucanje i druge gubitke.

Prije stavljanja bilo kakve hrane u vašu jedinicu, uključite ju i čekajte 24 sata da biste bili sigurni da pravilno radi i da biste joj ostavili dovoljno vremena da padne na odgovarajuću temperaturu. Ne trebate prepunjavati jedinicu.



◆ Prije priključivanja na mrežu

Morate provjeriti imate li utičnicu koja je kompatibilna s utikačima isporučenim uz jedinicu.

◆ Prije uključivanja!

Nemojte uključivati jedinicu najmanje dva sata nakon pomicanja.

2.7. Unutrašnji pribor

Različite staklene ili plastične police za odlaganje isporučuju se uz vaš uređaj – različiti modeli imaju različite kombinacije.

Uvijek trebate staviti jednu od staklenih polica pune veličine na najniže nosače, iznad posuda za voće i povrće, i ostaviti ih u tom položaju. Da biste to učinili, povucite policu za odlaganje unaprijed dok ju ne budete mogli podignuti nagore ili nadolje i uklonite. Isto uradite i obrnuto kada postavljate policu na različitu visinu.



Da bi što bolje iskoristio volumen odjeljka za svježu hranu i odjeljka za zamrznutu hranu, korisnik može ukloniti jednu ili više polica ili ladica iz uređaja, u skladu s dnevnom upotrebom.

PREGLED PROIZVODA

Sklop kutije za kontrolu temperature

Sklop polica s R staklom

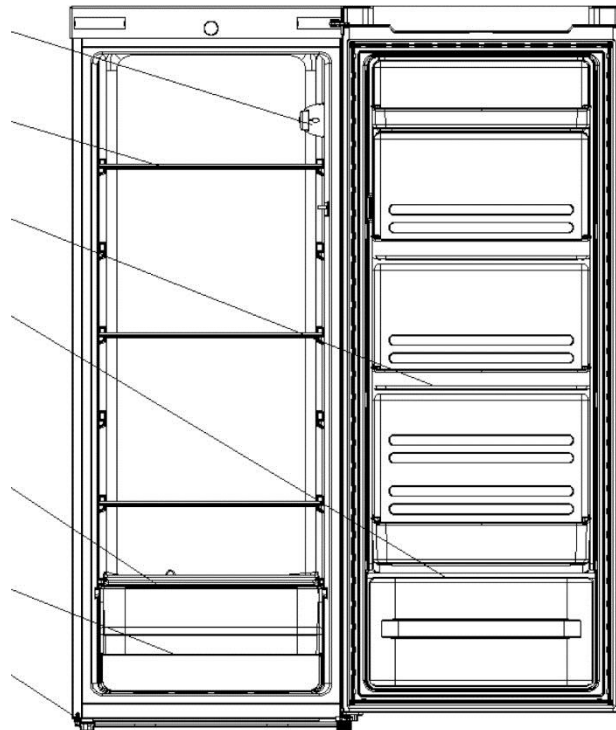
Mala ladica

Velika ladica

Polica s košarom za povrće

Košara za povrće

Prilagodljiva noga



* Sve slike u ovim uputama dane su samo kao primjer, pogledajte svoju pojedinačnu jedinicu za detalje.

RAD

4.1. Uključite jedinicu

- ◆ Gumb za izbor temperature nalazi se na desnom bočnom unutrašnjem zidu hladnjaka.
Namještanje opcije „Min” : manje hladna temperatura
Namještanje opcije „Med” : normalan rad (odgovarajući za većinu situacija)
Namještanje opcije „Max” : najhladnija temperatura
- ◆ Prilikom visoke vanjske temperature, npr. u vrelim sunčanim danima. Možda će biti potrebno postaviti termostat na najhladnije postavke (položaj „Max“). Ovo može dovesti do toga da kompresor radi neprekidno da bi održao nisku temperaturu u hladnjaku.
- ◆ Kada prvi put instalirate hladnjak, namjestite gumb termostata na „Med“.

Prije nego što u njega stavite namirnice, dajte hladnjaku dovoljno vremena da se potpuno ohladi. Najbolje bi bilo da pričekate 24 sata prije nego što stavite namirnice u hladnjak. Kotačić termostata služi za upravljanje temperaturom.

4.2. Buka unutar jedinice!

Možda ćete primijetiti da vaša jedinica proizvodi neobične zvuke. Većina je ovih zvukova sasvim normalna, no ipak bi trebalo obratiti pozornost na njih!

Ove zvukove izaziva cirkulacija rashladne tekućine u sustavu za hlađenje. Ovo je postalo izraženije nakon uvođenja plinova bez klorofluorouglijika. To nije kvar i neće utjecati na rad vaše jedinice. To znači da motor kompresora radi dok pumpa rashladnu tekućinu kroz sustav.

4.3. Savjeti za čuvanje hrane u jedinici

- ◆ Kuhano meso/ribu treba uvijek odlagati na policu iznad sirovog mesa/ribe da bi se izbjegnulo prijenos bakterija. Čuvajte sirovo meso/ribu u posudama koje su dovoljno velike da sakupe sokove i budu dobro zatvorene. Stavite posudu na najnižu policu.
- ◆ Ostavite prostor oko hrane da biste omogućili cirkulaciju zraka u jedinici. Nastojte da svi dijelovi jedinice budu hladni.
- ◆ Da biste spriječili miješanje okusa i isušivanje, pakirajte ili pokrijte hranu odvojeno. Voće i povrće ne treba umotavati.
- ◆ Uvijek ostavite kuhanu hranu da se ohladi prije nego što ju stavite u jedinicu. Ovo će vam pomoći održati unutrašnju temperaturu jedinice.
- ◆ Da biste spriječili hladan zrak da izađe iz jedinice, pokušajte ograničiti broj otvaranja vrata. Preporučujemo da otvarate vrata samo kad trebate hranu staviti unutra ili ju izvaditi.

ČIŠĆENJE

5.1. Odmrzavanje

IMAJTE U VIDU DA OVA JEDINICA NEMA SUSTAV ZA AUTOMATSKO ODMRZAVANJE.

5.2. Čišćenje unutrašnjosti i vanjskih dijelova jedinice

- ◆ Uklonite sve police i posudu za salatu. Da biste uklonili posudu za salatu, najprije uklonite donju policu na vratima.
- ◆ Obrišite unutrašnjost jedinice blagom otopinom sode bikarbone, a zatim isperite toplom vodom pomoću dobro iscijedene spužve ili krpe. Brišite dok ne bude potpuno suho prije vraćanja police i posude za salatu.
- ◆ Koristite vlažnu krpu da biste obrisali vanjski dio, a zatim prebrišite standardnim sredstvom za čišćenje namještaja. Uvjerite se da su vrata zatvorena da biste izbjegli da sredstvo za čišćenje

prodre na magnetne brtve za vrata ili u jedinicu.

- ◆ Rešetke kondenzatora na poleđini jedinice i okolne komponente mogu se
- ◆ usisati pomoću priključka s mekom četkom.

5.3 Savjeti za čišćenje

Može se javiti kondenzacija oko jedinice. Ovo se može dogoditi zbog promjene sobne temperature. Obrišite sve ostatke vlage. Ako se problem nastavi, obratite se stručnom tehničaru za pomoć.

ODRŽAVANJE

6.1. Budite obazrivi dok rukujete svojom jedinicom ili ju premještate

Držite jedinicu oko stranica ili za osnovu kad ju premještate. Ni u kojem ju slučaju ne podižite držeći za gornje rubove.

6.2. Servisiranje

Jedinicu bi trebao servisirati samo ovlaštenu inženjer koristeći samo originalne rezervne dijelove. Ni u kojem slučaju ne pokušavajte samostalno popraviti jedinicu. Popravci koje provede neiskusna osoba mogu dovesti do povreda ili ozbiljnih kvarova. Obratite se ovlaštenom serviseru.

6.3. Isključivanje na dulje vremensko razdoblje

Kada se jedinica ne koristi tijekom duljeg vremenskog razdoblja, isključite ju iz izvora napajanja, iznesite hranu i očistite uređaj, ostavivši vrata odškrinuta kako biste spriječili neugodne mirise.

6.4. Lampa za osvjetljavanje i zamjena

Lampu treba zamijeniti stručna osoba.

Rješavanje problema

Sljedeće jednostavne probleme može riješiti korisnik. Nazovite odjel postprodaje ako ne riješite problem.

| | |
|--------------------------------------|---|
| U radu | Je li zamrzivač uključen i povezan na napajanje? Nizak napon. Kvar na napajanju ili okidačkom krugu. |
| Miris | Hrana koja ispušta miris treba biti dobro zapakirana. Ima li pokvarene hrane? Trebalo li očistiti unutrašnjost? |
| Dugotrajni rad kompresora | Normalno je da zamrzivač radi dulje u ljetnom periodu kada je ambijentalna temperatura veća. Nemojte stavljati previše hrane u zamrzivač odjednom, nemojte stavljati hranu dok se ne ohladi. Često otvaranje vrata hladnjaka. |
| Lampa za osvjetljavanje ne svijetli. | Je li hladnjak povezan na napajanje? Je li svjetlo oštećeno? |

| | |
|--|--|
| Vrata hladnjaka ne mogu se pravilno zatvoriti. | Vrata zamrzivača zaglavljena su paketima hrane. Previše hrane. Nagnite hladnjak. |
| Glasni zvukovi | Provjerite je li hrana ravnomjerno raspoređena. Je li hladnjak uravnotežen? Jesu li dijelovi hladnjaka dobro postavljeni? |

7.1. Savjeti u vezi s toplinom

- ◆ Kućište hladnjaka može emitirati toplinu tijekom rada, naročito ljeti, što je izazvano zračenjem kondenzatora i predstavlja normalnu pojavu.
- ◆ Kondenzacija: Pojava kondenzacije uočava se na vanjskoj površini i brtvama na vratima zamrzivača kada je ambijentalna vlažnost veća, ovo je normalna pojava i može se odmah obrisati suhom krpom.
- ◆ Zujanje: Zujanje generira rad kompresora, naročito kad se pokreće ili zaustavlja.

SAVJETI ZA UŠTEDU ENERGIJE

Pokušajte ne otvarati vrata previše često, naročito kada je vrijeme vlažno i vruće. Kada jednom otvorite vrata, zatvorite ih što prije.

Povremeno provjeravajte ventilira li se uređaj dovoljno (odgovarajuća cirkulacija zraka iza uređaja).

U uvjetima normalne temperature postavite termostat u srednji položaj.

Prije punjenja uređaja paketima svježe hrane, obavezno ju ostavite da se ohladi na sobnu temperaturu.

Sloj leda i mraza povećava potrošnju energije pa čistite uređaj čim sloj dosegne debljinu 3 – 5 mm. Ako je u pitanju vanjski kondenzator, zadnji zid treba uvijek biti čist, bez prašine ili bilo kakvih nečistoća.

- ◆ Uređaj se treba nalaziti u najhladnijem dijelu prostorije, podalje od uređaja koji proizvode toplinu ili cijevi za grijanje i izvan izravne sunčeve svjetlosti.
- ◆ Ostavite vrelu hranu da se ohladi na sobnu temperaturu prije stavljanja u uređaj. Preopterećen uređaj izaziva dulji rad kompresora. Hrana koja se previše sporo zamrzava može izgubiti na kvaliteti ili se pokvariti.
- ◆ Obavezno dobro zapakirajte hranu i obrišite pregrade prije nego što ih stavite u uređaj. Ovo smanjuje naslage leda unutar uređaja.
- ◆ Ladice za namirnice u uređaju ne treba oblagati aluminijskom folijom ili voštanim papirom. Obloge ometaju cirkulaciju hladnog zraka što smanjuje učinkovitost uređaja.
- ◆ Organizirajte i obilježite hranu da biste smanjili broj otvaranja vrata i dugotrajno traženje. Uzmite sve potrebne namirnice odjednom i zatvorite vrata što je prije moguće.

ZBRINJAVANJE STARIH UREĐAJA



Ovaj uređaj označen je sukladno Direktivi 2012/19/EZ o otpadnoj električnoj i elektroničkoj opremi (WEEE).

Oprema WEEE sadržava zagađujuće tvari (koje mogu prouzročiti negativne posljedice za okoliš) i osnovne komponente (koje se mogu ponovno upotrijebiti). Važno je da se oprema WEEE obrađuje primjenom odgovarajućih postupaka kako bi se uklonili i pravilno zbrinuli svi zagađivači te prikupili i reciklirali svi materijali.

Pojedinci mogu imati važnu ulogu u postizanju cilja da oprema WEEE ne postane ekološki problem. Potrebno je pridržavati se nekoliko osnovnih pravila:

Oprema WEEE ne smije se zbrinjavati kao kućanski otpad.

Oprema WEEE treba se zbrinuti na pripadajućim mjestima za prikupljanje otpada kojima upravljaju općina ili registrirana poduzeća. Kada je riječ o većim količinama opreme WEE, prikupljanje na kućnom pragu obavlja se u brojnim državama.

U brojnim se državama prilikom kupnje novog uređaja stari uređaj može vratiti prodavaču koji će ga preuzeti besplatno, samo ako je oprema iste vrste ili ima iste funkcije kako i kupljena oprema.

Sukladnost

Postavljanjem oznake **CE** na ovaj uređaj potvrđujemo da on zadovoljava sve pripadajuće europske sigurnosne, zdravstvene i okolišne zahtjeve koji se primjenjuju unutar zakona kojem podliježe ovaj uređaj.

Hvala vam što ste kupili ovaj uređaj.

Molimo vas da pre upotrebe ovog zamrzivača pažljivo pročitate uputstvo za upotrebu kako biste u potpunosti iskoristili njegove performanse. Svu dokumentaciju čuvajte radi kasnije upotrebe ili ukoliko neko drugi postane vlasnik zamrzivača. Ovaj uređaj namenjen je isključivo za upotrebu u domaćinstvima ili:

- u kuhinjskoj prostoriji u okviru prodavnica, kancelarija ili drugih radnih prostorija
- na poljoprivrednim dobrima, za korisnike hotela, motela ili drugih stambenih objekata
- u smeštajnim jedinicama za prenočište s doručkom (B & B)
- za catering službe i slične primene koje ne podrazumevaju trgovinu na malo.

Ovaj uređaj se sme koristiti isključivo za skladištenje hrane, dok se svaka drugačija namena smatra opasnom i u tom slučaju proizvođač ne snosi nikakvu odgovornost za moguće kvarove. Takođe je preporučljivo da osmotrite uslove garancije. Molimo vas da imate na umu da je za potpuno iskorišćavanje performansi i besprekoran rad vašeg uređaja veoma važno da ažljivo pročitate ova uputstva. Nepridržavanje ovih uputstava može dovesti do toga da izgubite pravo na besplatno servisiranje u okviru garantnog roka.

BEZBEDNOSNE INFORMACIJE

Ovo uputstvo sadrži mnoštvo važnih bezbednosnih informacija. Savetujemo vam da ova uputstva čuvate na sigurnom mestu kako bi vam ona bila pri ruci i kako bi vam bila od koristi radi kvalitetnog rada uređaja.

Frižider sadrži rashladni gas (R600a: izobutan) kao i izolacioni gas (ciklopentan), koji, iako zapaljivi, ni najmanje ne utiču nepovoljno na okolinu.



Upozorenje: opasnost od požara

Ukoliko dođe do oštećenja cevnog sistema sa rashladnim gasom:

- Izbegavajte upotrebu otvorenog plamena i izvora zapaljenja.

Dobro provetrite prostoriju u kojoj je uređaj smešten.

UPOZORENJE!

- Mora se voditi računa prilikom čišćenja uređaja/rukovanja uređajem da bi se izbegao kontakt sa metalnim žicama kondenzatora na poleđini uređaja, jer možete povrediti prste i ruke ili možete oštetiti uređaj.
- Nije predviđeno da se ovaj uređaj postavlja na bilo koji drugi uređaj ili ispod njega. Nemojte sedati niti se penjati na vrh svog uređaja jer nije predviđen za takvu upotrebu. Možete se povrediti ili oštetiti uređaj.
- Vodite računa da ne dođe do priklještenja napojnog kabla tokom ili nakon podizanja/pomeranja uređaja, kako biste sprečili kidanje ili oštećivanje kabla.
- Prilikom postavljanja uređaja na njegovo mesto, vodite računa da pod, cevi, zidove itd. Nemojte pomerati uređaj tako što biste ga vukli za vrata ili ručku. Ne dopuštajte deci da se igraju s uređajem ili njegovim upravljačkim komandama. Naša kompanija neće snositi nikakvu odgovornost za bilo kakav kvar ukoliko se nisu sledila ova uputstva.
- Nemojte ovaj uređaj postavljati na mesto kojem ima vlage, ulja ili prašine i nemojte ga izlagati suncu i vodi.
- Nemojte ovaj uređaj postavljati blizu bilo kakvih izvora toplote ili zapaljivih materijala.

- Ukoliko je došlo do kvara električnog napajanja, nemojte otvarati vrata uređaja. To se neće odraziti na zaleđenu hranu ukoliko kvar ne potraje duže od 20 sati. Ukoliko kvar bude vremenski trajao duže, hranu treba proveriti i odmah je upotrebiti ili je skuvati, a zatim ponovo zamrznuti.
- Ne brinite ukoliko ustanovite da se vrata horizontalnog zamrzivača teško otvaraju neposredno nakon njihovog zatvaranja. To se događa usled razlike u pritisku koji će se izjednačiti i dozvoliti da se vrata normalno otvore nakon nekoliko minuta.
- Nemojte uređaj priključivati na izvor električnog napajanja dok se ne uklone sva ambalaža i transportni štitnici.
- Sačekajte da prođe najmanje 4 sati pre nego što uključite uređaj da bi se ulje u kompresoru sleglo ukoliko je uređaj bio polegnut tokom transporta.
- Ovaj zamrzivač se sme upotrebljavati samo za ono za šta je namenjen (tj. Čuvanje i zamrzavanje jestivih namirnica).
- Nemojte u vitrini za vino držati lekove ili uzorke za ispitivanje. Prilikom skladištenja temperaturno osetljive materije, može doći do njenog kvarenja ili neke druge nekontrolisane reakcije.
- Pre sprovođenja bilo kakve operacije, iskopčajte napojni kabl iz utičnice za električnu energiju.
- Prilikom prispeća uređaja, obavite proveru da biste ustanovili da li je uređaj oštećen i da li su svi njegovi delovi i dodaci u savršenom stanju.
- Ukoliko dođe do curenja u rashladnom sistemu, izbegavajte kontakt s zidnom utičnicom i nemojte koristiti otvoren plamen. Otvorite prozor i dozvolite da uđe vazduh u prostoriju. Nakon toga, pozovite servisni centara.
- Nemojte koristiti produžne kablove ili adaptere za napajanje.
- Nemojte snažno povlačiti kabl ili savijati ga ili dodirivati ga prljavim rukama.
- Vodite računa da ne oštetite utikač i/ili utičnicu električnog napajanja; to može dovesti do strujnog udara ili izbijanja požara.
- Nemojte u unutrašnjosti zamrzivača stavljati ili skladištiti zapaljive i visoko isparljive materijale kao što su eter, benzin, tečni naftni gas, propan, aerosol sprej boca, adhezivi, čist alkohol itd. Ovi materijali mogu prouzrokovati eksploziju.
- Ukoliko se kabl za napajanje ošteti, mora biti zamenjen od strane proizvođača, ovlašćenog servisera ili jednako kvalifikovanog lica kako bi se izbegla opasnost.
- Nemojte blizu vitrine za vino koristiti ili skladištiti zapaljive sprejeve kao što je boja u spreju. To može prouzrokovati eksploziju ili požar.
- Na vrh uređaja nemojte postavljati predmete i/ili posude s vodom.
- Ne preporučujemo upotrebu produžnih kablova i adaptera sa više priključnih mesta.
- Nemojte uređaj izlagati vatri. Vodite računa da prilikom transporta ili tokom upotrebe ne oštetite rashladni sistem/cevi uređaja. U slučaju oštećenja, nemojte uređaj izlagati vatri i potencijalnom izvoru zapaljenja i odmah provetrite prostoriju u kojoj se uređaj nalazi.

- Rashladni sistem koji se nalazi pozadi i unutar vitrine za vino sadrži rashladni gas. Stoga vodite računa da ne dođe do oštećivanja cevi.
- Nemojte upotrebljavati električne uređaje unutar pregrada za skladištenje namirnica osim ako nije reč o modelima koje je preporučio proizvođač.
- Pazite da ne oštetite rashladni sistem.
- Nemojte koristiti mehaničke uređaje ili druge predmete da biste upravljali procesom otapanja, osim ukoliko je reč o onome što je preporučio proizvođač.
- Nemojte upotrebljavati električne uređaje unutar pregrada za skladištenje namirnica osim ako nije reč o načinu koji je preporučio proizvođač.
- Vodite računa da u ventilacionim otvorima na kućištu ili unutar uređaja nema fizičkih prepreka koje sprečavaju ventilaciju.
- Nemojte pokušavati da mraz unutar zamrzivača uklanjate koristeći zašiljene ili oštre predmete kao što su noževi i viljuške.
- Ne dodirujte unutrašnje elemente za hlađenje, pogotovo ne mokrim rukama, da se ne biste opekli ili povredili.
- Nikada nemojte koristiti fen za kosu, električne grejalice ili slične električne uređaje da biste otopili led.
- Nemojte koristiti nož ili neki oštri predmet da biste sastrugali mraz ili led koji se pojavio. To bi moglo dovesti do oštećivanja rashladnog sistema, usled čega bi moglo doći do zapaljenja rashladnog gasa ili bi vam isti mogao prsnuti u oči.
- Nemojte koristiti mehaničke uređaje ili drugu opremu da biste ubrzali proces otapanja.
- Nikako nemojte pokušavati da pomoću otvorenog plamena ili električne opreme, kao što su grejalice, paročistači, sveće, uljne lampe ili nešto nalik tome da biste ubrzali proces otapanja.
- Nikada nemojte vodom prati kompresor, već ga nakon čišćenja temeljno obrišite suvom krpom da biste sprečili pojavljivanje rđe.
- Preporučljivo je da utikač uvek bude čist jer prljavština na njemu može prouzrokovati požar.
- Ovaj uređaj je dizajniran i konstruisan isključivo za upotrebu u domaćinstvima.
- Garantni rok će biti prekinut ukoliko je uređaj postavljen ili ukoliko se koristi u komercijalne svrhe ili van domaćinstva.
- Ovaj uređaj se mora postaviti na odgovarajuć način, na odgovarajućem mestu i njime se mora rukovati u skladu s uputstvima koji se nalaze u brošuri Korisničko uputstvo.
- Garancija je primenjiva samo na nove uređaje i ne može se preneti ukoliko je uređaj preprodan.
- Naša kompanija ne snosi nikakvu odgovornost za slučajno oštećivanje i oštećivanje koje je posledica nemarnog korišćenja.
- Ova garancija ni na koji način ne umanje vaša prava garantovana ustavom i zakonom.

- Nemojte vršiti popravke na Vitrinama za vino. Sve popravke mora izvoditi isključivo za to kvalifikovano osoblje.

BEZBEDNOST DECE!

- Ukoliko uklanjate stari uređaj sa bravom ili rezom na vratima, postarajte se da su obezbeđene da deca ne bi mogla upasti u unutrašnjost zamrzivača.
- Ovaj uređaj smeju koristiti deca od 8 i više godina, kao i osobe čije su fizičke i mentalne sposobnosti i čula smanjene ili kojima nedostaje iskustvo i znanje za korišćenje ovog uređaja; takvim osobama treba obezbediti odgovarajući nadzor ili uputstva o bezbednom korišćenju ovog uređaja i treba ih upoznati s potencijalnim opasnostima.
- Deca se ne smeju igrati s ovim uređajem. Deca ne smeju bez nadzora obavljati procese čišćenja i redovnog održavanja.

INSTALACIJA

2.1 Lokacija

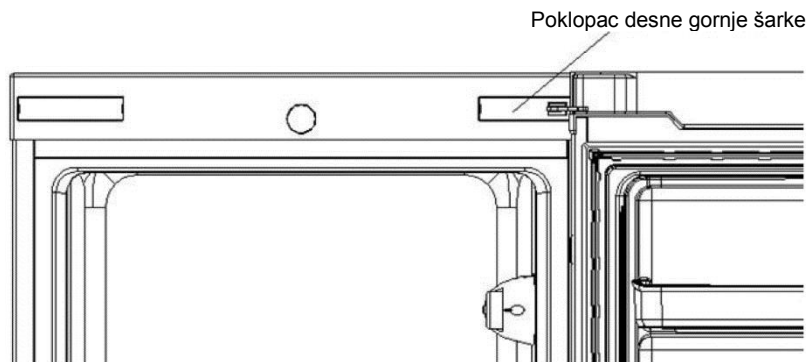
Kada birate položaj za svoju jedinicu, treba se uveriti da je pod ravan i čvrst i da prostorija ima dobru ventilaciju. Izbegavajte postavljanje jedinice u blizini izvora toplote, npr. šporeta, bojlera ili radijatora. Takođe izbegavajte direktnu sunčevu svetlost, jer bi mogla da poveća potrošnju električne energije. Ekstremno hladna sredina takođe može da dovede do toga da jedinica ne radi pravilno. Ova jedinica nije predviđena za korišćenje u garaži ili za instalaciju napolju. Nemojte pokrivati jedinicu nikakvom prekrivkom.

Prilikom instalacije jedinice, ostavite sa obe strane po 10 cm slobodnog prostora, 10 cm pozadi i 30 cm iznad jedinice. To će omogućiti cirkulaciju hladnog vazduha oko frižidera za vino i poboljšaće efikasnost hlađenja.

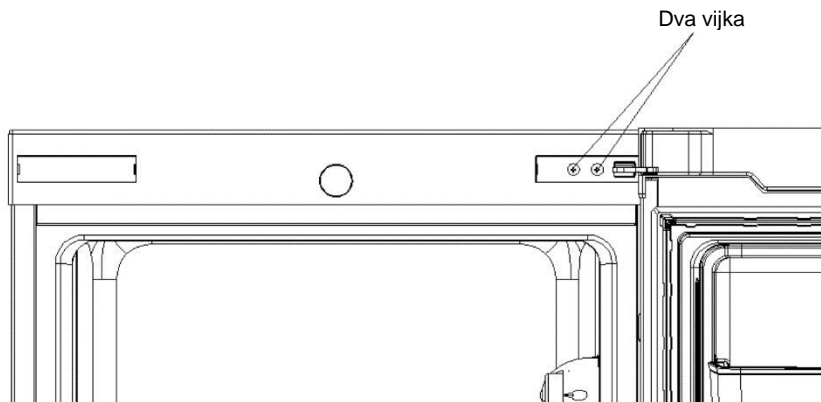
2.2 Promena strane otvaranja vrata

Neophodni alat: odvijač / pljosnati odvijač / šestougaoni imbus ključ

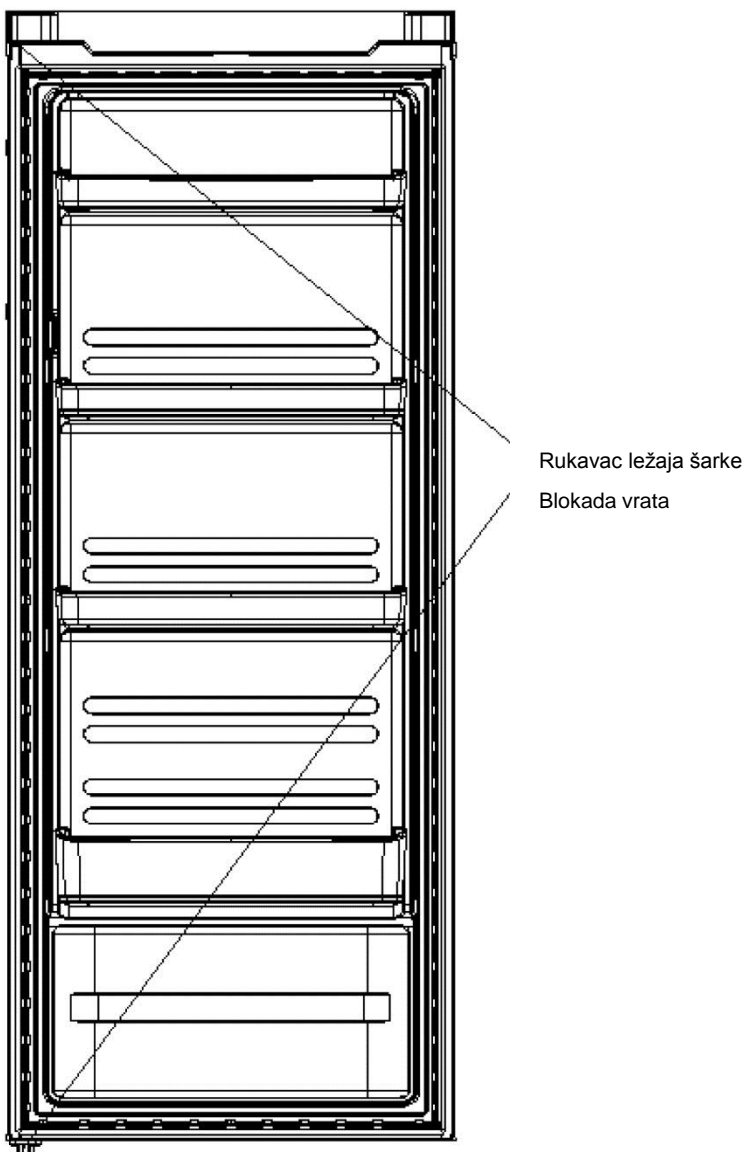
- Skinite desni poklopac desne gornje šarke.



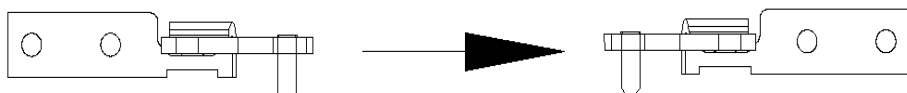
- Uklonite vijke koji drže gornju šarku krstastim odvijačem.



- Premestite rukavac ležaja šarke i blokadu vrata na drugu stranu.

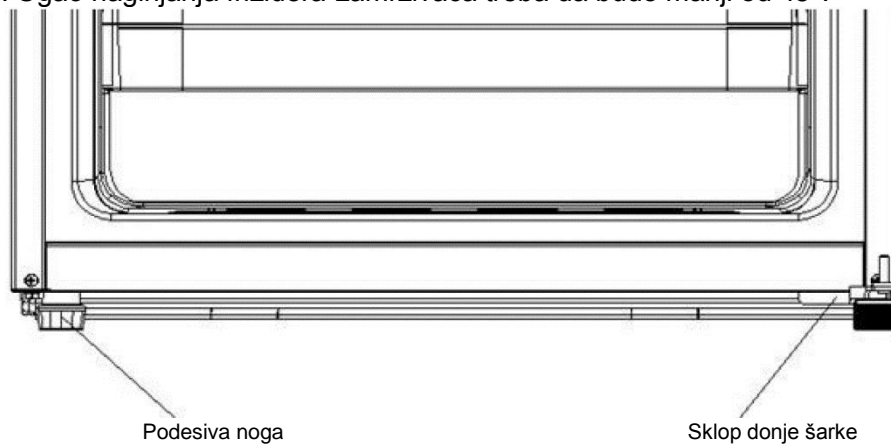


- 4) Uklonite navrtku sa rukavcem. Skinite podlošku, a zatim premestite osovine na drugu stranu i pričvrstite.

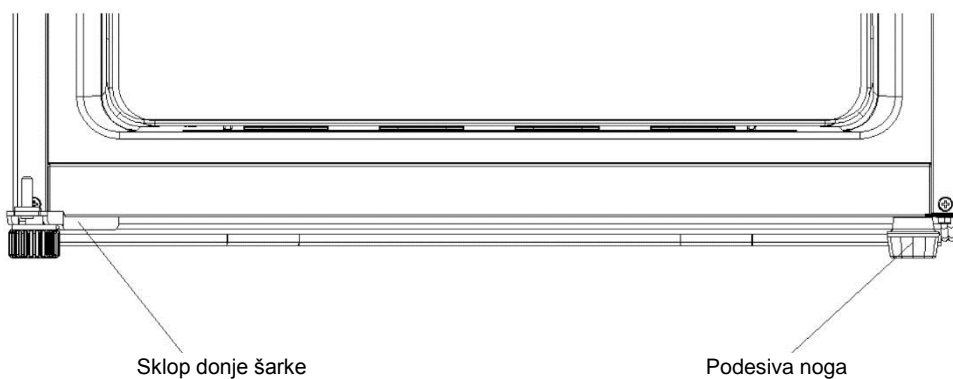


- Uklonite vijke koji drže sklop donje šarke pomoću krstastog odvijača i uklonite podesivu nogu.

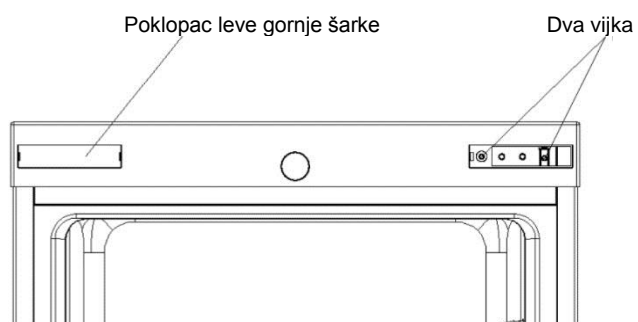
Napomena: Ugao naginjanja frižidera-zamrzivača treba da bude manji od 45°.



5) Premestite donju šarku na drugu stranu, a zatim je pričvrstite vijcima.

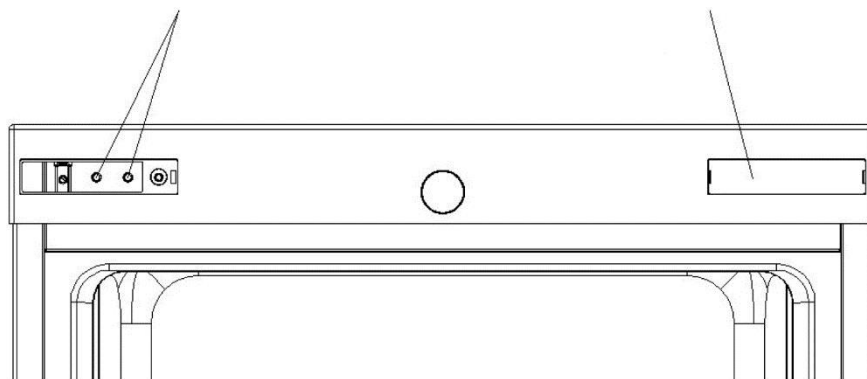


6) Postavite dva vijka na desnu stranu i uklonite poklopac leve gornje šarke

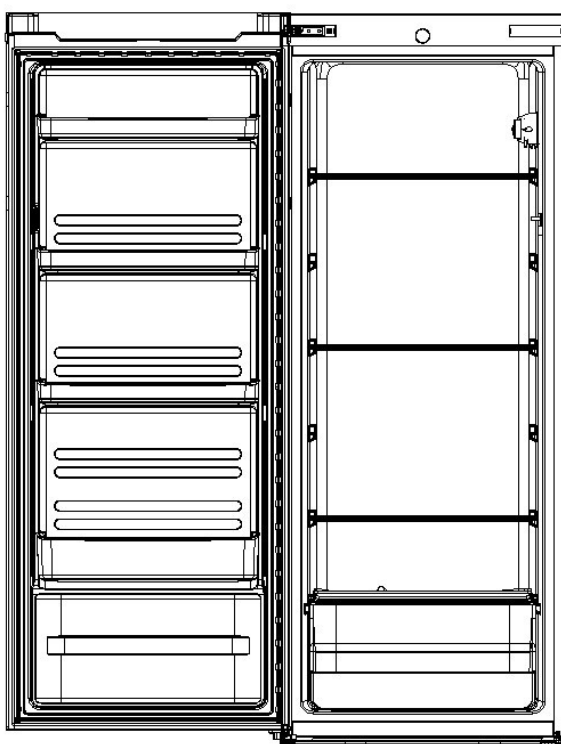


7) Postavite poklopac leve gornje šarke na desnu stranu i uklonite dva vijka





- 8) Postavite gornju šarku, postavite vrh vrata u pravilan položaj, pričvrstite gornju šarku i poklopac.

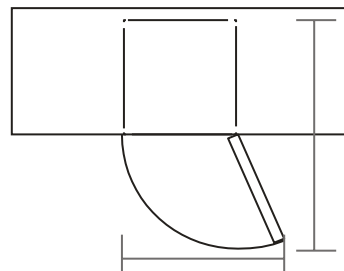


- 9) Postavite poklopac gornje leve šarke na levu stranu



2.3 Zahtevi za ostavljanje prostora za vrata

Vrata jedinice moraju da imaju mogućnost da se otvore u potpunosti, kao što je prikazano
 $\text{Š} \times \text{D} \geq 902 \times 1052 \text{mm}$

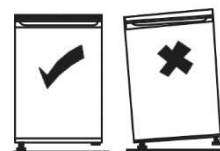


2.4 Nivelisanje jedinice

Da biste ovo uradili podesite dve stopice za nivelisanje na prednjoj strani jedinice. Ako jedinica nije nivelisana, poravnanje vrata i magnetne zaptivke neće biti pravilno pokriveni.

Uverite se da stopica dodiruje pod pre upotrebe.

Gledajući odozgo nadole, okrećite u smeru kretanja kazaljke na satu i obrnuto da biste olabavili, zategli.



2.5 Čišćenje pre upotrebe

Obrišite unutrašnjost jedinice blagim rastvorom sode bikarbone. Zatim isperite toplom vodom koristeći dobro očeđeni sunđer ili krpu. Isperite police i posudu za salatu toplom vodom sa sapunicom i osušite je potpuno pre postavljanja jedinice. Očistite spoljašnjost jedinice vlažnom krpom. Ako vam je potrebno više informacija, pogledajte odeljak o čišćenju.

2.6 Pre upotrebe jedinice

Ni u kom slučaju nemojte da oštetite kabl za napajanje, da biste osigurali bezbedno korišćenje, nemojte koristiti kada je kabl za napajanje oštećen ili je utičnica pohabana.

Nemojte stavljati zapaljive, eksplozivne, isparljive i visoko korozivne predmete u frižider kako biste izbegli oštećenje proizvoda ili požar.

Nemojte postavljati zapaljive predmete u blizini frižidera kako biste izbegli požar.

Ovaj proizvod je frižider za upotrebu u domaćinstvu i pogodan je samo za odlaganje hrane. Prema nacionalnim standardima, frižidere za domaćinstva ne treba koristiti za druge svrhe, kao što je odlaganje krvi, lekova ili bioloških proizvoda.

Nemojte stavljati predmete kao što su flaširane ili zapečaćene posude ili tečnost kao što je flaširano pivo i piće u komoru za zamrzavanje kako biste sprečili pucanje i druge gubitke.

Pre stavljanja bilo kakve hrane u vašu jedinicu, uključite je i čekajte 24 sata, da biste bili sigurni da pravilno radi i da biste joj ostavili dovoljno vremena da dostigne odgovarajuću temperaturu. Nemojte prepuniti jedinicu.



◆ Pre priključivanja na mrežu

Morate da proverite da li imate utičnicu koja je kompatibilna sa utikačima isporučenim uz jedinicu.

◆ Pre uključivanja!

Nemojte uključivati jedinicu najmanje dva sata nakon pomeranja.

2.7 Unutrašnji pribor

Različite staklene ili plastične police za odlaganje isporučuju se uz vaš uređaj - različiti modeli imaju različite kombinacije.

Uvek treba da stavite jednu od staklenih polica pune veličine na najniže nosače, iznad posuda za voće i povrće i da ih ostavite u tom položaju. Da biste to učinili, povucite policu za odlaganje unapred dok ne budete mogli da je podignete nagore ili nadole i uklonite. Isto uradite i obrnuto, kada postavljate policu na različitu visinu.



Da bi što bolje iskoristio zapreminu odeljka za svežu hranu i odeljka za smrznutu hranu, korisnik može da ukloni jednu ili više polica ili fioka iz uređaja, u skladu sa dnevnim upotrebom.

PREGLED PROIZVODA

Sklop kutije za kontrolu temperature

Sklop polica sa R staklom

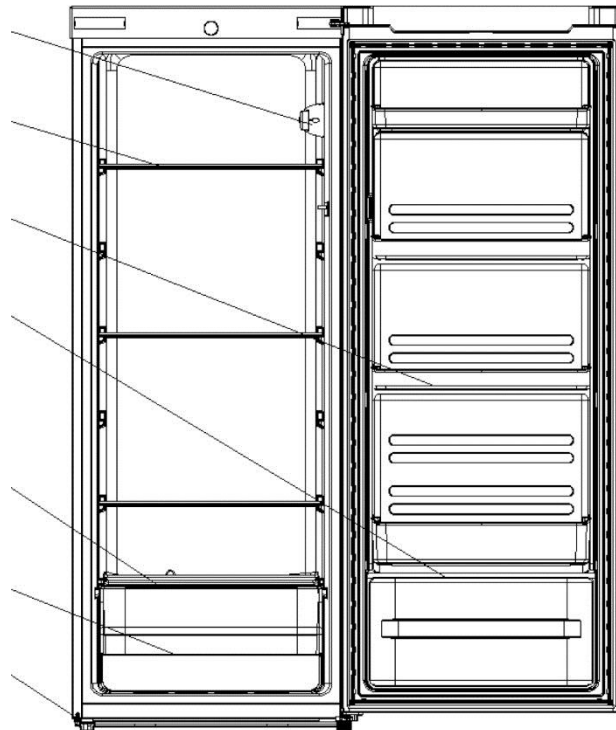
Mala fioka

Velika fioka

Polica sa korpom za povrće

Korpa za povrće

Podesiva noga



*Sve slike u ovom uputstvu date su samo kao primer; pogledajte svoju pojedinačnu jedinicu za detalje.

RAD

4.1 Uključite jedinicu

- ◆ Dugme za izbor temperature nalazi se na desnom bočnom unutrašnjem zidu frižidera.
Podešavanje opcije „Min“ : manje hladna temperatura
Podešavanje opcije „Med“ : normalan rad (odgovarajući za većinu situacija)
Podešavanje opcije „Max“ : najniža temperatura
- ◆ Prilikom visoke spoljašnje temperature, npr. u vrelim sunčanim danima. Možda će biti potrebno da postavite termostat na podešavanje najniže temperature (položaj „Max“). Ovo može da dovede do toga da kompresor radi neprekidno da bi održao nisku temperaturu u frižideru.
- ◆ Kada prvi put instalirate frižider, podesite dugme termostata na „Med“.

Ostavite frižider da se potpuno ohladi pre nego što stavite hranu. Najbolje je da sačekate 24 sata pre stavljanja hrane. Dugme termostata kontroliše temperaturu.

4.2 Buka unutar jedinice!

Možda ćete primetiti da vaša jedinica pravi neobične zvuke. Većina ovih zvukova je sasvim normalna, ipak, trebalo bi da obratite pažnju na njih!

Ove zvuke izaziva cirkulacija rashladne tečnosti u sistemu za hlađenje. Ovo je postalo izraženije nakon uvođenja gasova bez hlorofluorouglenika. To nije kvar i neće uticati na rad vaše jedinice. To znači da motor kompresora radi, dok pumpa rashladnu tečnost kroz sistem.

4.3 Saveti za čuvanje hrane u jedinici

- ◆ Kuvano meso/ribu uvek treba odlagati na policu iznad sirovog mesa/ribe, da bi se izbegao prenos bakterija. Čuvajte sirovo meso/ribu u posudama koje su dovoljno velike da sakupe sokove i budu dobro zatvorene. Stavite posudu u najnižu policu.
- ◆ Ostavite prostor oko hrane, da biste omogućili cirkulaciju vazduha u jedinici. Nastojte da svi delovi jedinice budu hladni.
- ◆ Da biste sprečili mešanje ukusa i isušivanje, pakujte ili pokrijte hranu odvojeno. Voće i povrće ne treba umotavati.
- ◆ Uvek ostavite kuvanu hranu da se ohladi pre nego što je stavite u jedinicu. Ovo će vam pomoći da održite unutrašnju temperaturu jedinice.
- ◆ Da biste sprečili hladan vazduh da izađe iz jedinice, pokušajte da ograničite broj otvaranja vrata. Preporučujemo da otvarate vrata samo kad treba hranu da stavite unutra ili da je izvadite.

ČIŠĆENJE

5.1 Odmrzavanje

IMAJTE U VIDU DA OVA JEDINICA NEMA SISTEM ZA AUTOMATSKO ODMRZAVANJE

5.2 Čišćenje unutrašnjosti i spoljašnjosti jedinice

- ◆ Uklonite sve police i posudu za salatu. Da biste uklonili posudu za salatu, prvo uklonite donju policu na vratima.
- ◆ Obrišite unutrašnjost jedinice blagim rastvorom sode bikarbone a zatim isperite toplom vodom pomoću dobro iscedenog sunđera ili krpe. Brišite dok ne bude potpuno suvo pre vraćanja police i posude za salatu.
- ◆ Koristite vlažnu krpu da biste obrisali spoljašnjost, a zatim prebrišite standardnim sredstvom za

čišćenje nameštaja. Uverite se da su vrata zatvorena da biste izbegli da sredstvo za čišćenje prodre na magnetne zaptivke za vrata ili u jedinicu.

- ◆ Rešetke kondenzatora na poleđini jedinice i okolne komponente mogu se
- ◆ usisati pomoću priključka sa mekom četkom.

5.3 Saveti za čišćenje

Može se javiti kondenzacija oko jedinice. Ovo se može desiti zbog promene sobne temperature. Obrišite sve ostatke vlage. Ako se problem nastavi, obratite se stručnom tehničaru za pomoć.

ODRŽAVANJE

6.1 Budite obazrivi dok rukujete / premeštate svoju jedinicu

Držite jedinicu oko stranica ili za osnovu kad je premeštate. Ni u kom slučaju je ne podižite držeći je za gornje ivice.

6.2 Servisiranje

Jedinicu treba da servisira samo ovlašćeni inženjer koristeći samo originalne rezervne delove. Ni u kom slučaju ne pokušavajte da samostalno popravite jedinicu. Popravke sprovedene od strane neiskusne osobe mogu dovesti do povreda ili ozbiljnih kvarova. Obratite se ovlašćenom serviseru.

6.3 Isključivanje na duže vremenske periode

Kada se jedinica ne koristi tokom dužeg vremenskog perioda, isključite je iz izvora napajanja, iznesite hranu i očistite uređaj, ostavivši vrata odškrinuta kako bi sprečili neprijatne mirise.

6.4 Lampa za osvetljavanje i zamena

Lampu treba da zameni stručno lice.

Rešavanje problema

Sledeće jednostavne probleme može da reši korisnik. Pozovite odeljenje post-prodaje ako ne rešite problem.

| | |
|---------------------------|---|
| U radu | Da li je zamrzivač uključen i povezan na napajanje; Nizak napon; Kvar na napajanju ili okidačkom kolu. |
| Miris | Hrana koja ispušta miris treba da bude dobro zapakovana; Da li ima pokvarene hrane; Da li treba očistiti unutrašnjost. |
| Dugotrajni rad kompresora | Normalno je da frižider radi duže u letnjem periodu, kada je ambijentalna temperatura veća; Nemojte stavljati previše hrane u zamrzivač odjednom; Nemojte stavljati hranu dok se ne ohladi; Često otvaranje vrata frižidera. |

| | |
|--|--|
| Lampa za osvetljavanje ne svetli | Da li je frižider povezan na napajanje, da li je svetlo oštećeno. |
| Vrata frižidera se ne mogu pravilno zatvoriti. | Vrata zamrzivača su zaglavljena paketima hrane, Previše hrane; Nagnite frižider. |
| Glasni zvuci | Proverite da li je hrana ravnomerno raspoređena, i da li je frižider balansiran; Da li su delovi frižidera dobro postavljeni. |

7.1 Saveti u vezi sa toplotom:

- ◆ Kućište frižidera može da emituje toplotu tokom rada, naročito leti, što je izazvano zračenjem kondenzatora, i predstavlja normalnu pojavu.
- ◆ Kondenzacija: Pojava kondenzacije uočava se na spoljašnjoj površini i zaptivkama na vratima zamrzivača kada je ambijentalna vlažnost veća, ovo je normalna pojava i može odmah da se obriše suvom krpom.
- ◆ Zujanje: Rad kompresora prouzrokuje zujanje, naročito kad se pokreće ili zaustavlja.

SAVETI ZA UŠTEDU ENERGIJE

Pokušajte da ne otvarate vrata previše često, naročito kada je vreme vlažno i vruće. Kada jednom otvorite vrata, zatvorite ih što pre.

Povremeno proveravajte da li se uređaj dovoljno ventilira (odgovarajuća cirkulacija vazduha iza uređaja).

U uslovima normalne temperature, postavite termostat u srednji položaj.

Pre punjenja uređaja paketima sveže hrane, obavezno je pustite da se ohladi na sobnu temperaturu. Sloj leda i mraza povećava potrošnju energije, pa čistite uređaj čim sloj dostigne debljinu 3-5 mm. Ako je u pitanju spoljašnji kondenzator, zadnji zid treba uvek da bude čist, bez prašine ili bilo kakvih nečistoća.

- ◆ Uređaj treba da se nalazi u najhladnijem delu prostorije, dalje od uređaja koji proizvode toplotu ili cevi za grejanje i van direktne sunčeve svetlosti.
- ◆ Ostavite vrelu hranu da se ohladi na sobnoj temperaturi pre stavljanja u zamrzivač. Preopterećeni uređaj izaziva duži rad kompresora. Hrana koja se previše sporo zamrzava može da izgubi na kvalitetu ili da se pokvari.
- ◆ Obavezno dobro uvijte hranu i izbrišite pregrade pre nego što ih stavite u uređaj. Ovo smanjuje naslage leda unutar uređaja.
- ◆ Fioke za namirnice u uređaju ne treba oblagati aluminijumskom folijom ili voštanim papirom. Obloge ometaju cirkulaciju hladnog vazduha što smanjuje efikasnost uređaja.
- ◆ Organizujte i obeležite hranu da biste smanjili broj otvaranja vrata i dugotrajno traženje. Uzmite sve potrebne namirnice odjednom i zatvorite vrata što je pre moguće.

ODLAGANJE STAROG UREĐAJA



Ovaj uređaj je obeležen u skladu sa evropskom direktivom 2012/19/EU o otpadnoj električnoj i elektronskoj opremi (OEEO).

OEEO materijali sastoje se od zagađujućih supstanci (koje mogu imati negativne posledice po okolinu), kao i osnovnih komponenti (koje se mogu ponovo upotrebiti). Važno je da OEEO materijali budu podvrgnuti posebnim tretmanima, kako bi se uklonili i odložili svi zagađivači na odgovarajuć način, a sačuvali i reciklirali svi materijali kod kojih je to moguće.

Svaki pojedinac može imati važnu ulogu u ulaganju napora da OEEO materijali ne postanu pretnja po okolinu; od suštinske je važnosti da se slede neka osnovna pravila:

OEEO materijale ne treba tretirati kao kućni otpad.

OEEO materijali se moraju ostaviti na odgovarajućim mestima za prikupljanje reciklirajućeg otpada, koja su u nadležnosti lokalne samouprave ili za to registrovanih kompanija. U mnogim zemljama, organizovano je sakupljanje krupnog otpada

U mnogim zemljama, prilikom kupovine novog uređaja, stari možete vratiti trgovcu koji je dužan da ga preuzme bez naknade, i to ukoliko je uređaj identičan i poseduje iste funkcije kao i kupljena oprema.

Usklađenost

Postavljanjem znaka **CE** na ovaj uređaj, potvrđujemo usklađenost s odgovarajućim evropskim zahtevima o bezbednosti, zaštiti zdravlja i životne sredine koji su zakonski primenjivi za ovaj uređaj.

Děkujeme vám, že jste si zakoupili tento spotřebič.

Před tím, než budete mrazák používat, přečtěte si pozorně pokyny v této příručce, abyste maximalizovali jeho výkon. Uchovejte dokumentaci pro následné použití nebo pro nového vlastníka. Tento spotřebič je určen výhradně pro použití v domácnosti nebo podobných aplikacích, jako jsou:

- kuchyňské kouty pro zaměstnance v dílnách, kancelářích a jiných pracovních prostředích

- farmy, v hotely, motely a jiné typy residencí

- noclehárny (B & B)

- cateringové služby a podobné aplikace, kde nejde o maloobchodní prodej

Tento spotřebič se může používat pouze pro skladování potravin. Jakékoliv jiné využití se považuje za nebezpečné a výrobce nenes odpovědnost za jakékoliv škody. Doporučujeme vám, abyste si přečetli záruční podmínky. Abyste dosáhli nejlepšího možného výkonu a bezporuchového provozu svého spotřebiče, je velmi důležité, abyste si pečlivě přečetli tyto pokyny. Pokud nebudete dodržovat tyto pokyny, můžete ztratit nárok na bezplatný servis v záruční době.

BEZPEČNOSTNÍ INFORMACE

Tento návod obsahuje mnoho důležitých bezpečnostních informací. Doporučujeme vám uchovat tyto pokyny na bezpečném místě, aby byly snadno dostupné a používání spotřebiče bylo bezproblémové.

Mrazák obsahuje plynné chladivo (R600a: isobutan) a izolační plyn (cyklopentan). Tyto plyny jsou šetrné k životnímu prostředí, ale jsou hořlavé.



Upozornění: nebezpečí požáru

Pokud dojde k poškození okruhu chladiva:

- nepřibližujte se s otevřeným ohněm a zdroji hoření.

Důkladně větrejte místnost, ve které je spotřebič umístěn.

VAROVÁNÍ!

- Při čištění/přemísťování spotřebiče musíte dát pozor, abyste se nedotkli kovových drátů výměníku tepla na zadní straně spotřebiče. Mohli byste si poranit prsty nebo ruku, nebo poškodit spotřebič.
- Spotřebič není konstruován pro umístění na jiném spotřebiči. Nepokoušejte se sedat si nebo stoupat na spotřebič. Není na to konstruován. Mohli byste se zranit nebo poškodit spotřebič.
- Při přenášení/přesouvání spotřebiče dbejte, aby se kabel napájení nezachytil pod spotřebičem. Mohlo by dojít k přerýznutí nebo poškození kabelu napájení.
- Při umísťování svého spotřebiče dejte pozor, aby se nepoškodila podlaha, potrubí, stěny atd. Nepřemísťujte spotřebič taháním za víko nebo kliku. Nenechte děti, aby si se spotřebičem hráli nebo manipulovali s ovladači. Pokud nebudou tyto pokyny dodrženy, naše společnost se zříká veškeré odpovědnosti.
- Neinstalujte spotřebič ve vlhkém, mastném nebo prašném prostředí, zabraňte působení přímých slunečních paprsků nebo vody.
- Neinstalujte spotřebič poblíž zdrojů tepla nebo hořlavých materiálů.
- Pokud dojde k výpadku proudu, neotevírejte víko. Zmrzlé potraviny by neměly být ovlivněny, pokud bude výpadek proudu kratší než 20 hodin. Pokud je výpadek proudu delší, je nutné potraviny zkontrolovat a okamžitě sníst, nebo uvařit a poté zmrazit.

- Pokud zjistíte, že víko truhlicového mrazáku lze obtížně otevřít, hned jak je zavřete, nemějte obavy. Je to způsobeno rozdílem tlaku, který se vyrovná, a budete moci víko otevřít za několik minut.
- Nepřipojujte spotřebič k napájení elektrickým proudem, dokud nejsou odstraněny všechny obaly a chrániče pro přepravu.
- Pokud byl spotřebič přepravován ve vodorovné poloze, před zapnutím jej nechte stát alespoň 4 hodiny, aby se usadil olej v kompresoru.
- Tento mrazák se smí používat pouze k zamýšleným účelům (tj. ukládání a mrazení potravin).
- V chladničce na víno neskladujte léky nebo materiály určené pro výzkum. Pokud budete skladovat materiál, který vyžaduje přísnou kontrolu teploty skladování, je možné, že dojde k jeho znehodnocení nebo může dojít k nekontrolované reakci a vzniku nebezpečí.
- Před jakoukoliv manipulací se spotřebičem, odpojte kabel napájení od zásuvky.
- Při dodání zkontrolujte, že produkt není poškozen a že všechny součásti a příslušenství jsou v dokonalém stavu.
- Pokud dojde k úniku chladiva, nedotýkejte se zásuvky a nepoužívejte otevřený oheň. Otevřete okno a vyvětrejte. Poté zavolejte servisní středisko a požádejte o opravu.
- Nepoužívejte prodlužovací kabely nebo adaptéry.
- Netahejte a neohýbejte kabel napájení, nedotýkejte se zásuvky mokřýma rukama.
- Vyhněte se poškození zástrčky nebo kabelu napájení; mohlo by dojít k úrazu elektrickým proudem nebo požáru.
- Neumísťujte ani neukládejte hořlavé nebo vysoce prchavé látky, jako jsou éter, benzín, LPG, propan, aerosolové nádoby, lepidla, čistý alkohol atd. Tyto materiály mohou způsobit výbuch.
- Je-li napájecí kabel poškozen, musí jej vyměnit výrobce, jeho servisní technik nebo podobně kvalifikovaný technik, aby nedošlo ke vzniku nebezpečných situací.
- Poblíž chladničky na víno nepoužívejte ani neukládejte hořlavé spreje, jako jsou barvy ve spreji. Mohlo by dojít k výbuchu nebo požáru.
- Na horní stranu spotřebiče nepokládejte předměty nebo nádoby s vodou.
- Nedoporučujeme používat prodlužovací kabely ani síťové adaptéry.
- Nelikvidujte spotřebič spaláním. Při přepravě a používání spotřebiče dbejte, aby nedošlo k poškození okruhu/potrubí chladiva. V případě poškození nevystavujte spotřebič ohni, zdrojům vznícení a okamžitě vyvětrejte místnost, ve které je spotřebič umístěn.
- Systém chlazení umístěný za a uvnitř chladničky na víno obsahuje chladivo. Zabraňte poškození potrubí.
- Uvnitř prostoru pro skladování potravin ve spotřebiči nepoužívejte elektrické spotřebiče, pokud se nejedná o spotřebiče doporučené výrobcem.

- Nepoškodte okruh chladiva.
- Nepoužívejte mechanické nástroje ani jinak neurychlujte proces rozmrazování. Používejte pouze prostředky doporučené výrobcem.
- Uvnitř prostoru pro skladování potravin nepoužívejte elektrické spotřebiče, pokud se nejedná o spotřebiče doporučené výrobcem.
- Otvory pro ventilaci spotřebiče nebo skříně, ve které je spotřebič vestavěn, udržujte volné bez překážek.
- Pro odstraňování námrazy nepoužívejte špičaté nebo ostré předměty.
- Nedotýkejte se vnitřních chladicích prvků, a to obzvláště pokud máte mokré ruce, protože byste se mohli popálit nebo zranit.
- Na pomoc odmrázování nikdy nepoužívejte vysoušeče vlasů, elektrické ohřívače a jiné podobné elektrické spotřebiče.
- Námrazu neškrábejte nožem nebo ostrými předměty. Mohlo by dojít k poškození okruhu chladiva a vyteklé chladivo může způsobit požár nebo poškození zraku.
- Nepoužívejte žádná mechanická zařízení pro urychlení procesu rozmrazování.
- Je absolutně nezbytné zabránit používání otevřeného ohně nebo elektrických přístrojů, jako jsou ohřívače, parní čističe, svíčky, olejové lampy a podobné, pro zrychlení fáze rozmrazování.
- Okolí kompresoru nikdy nemyjte vodou. Po vyčištění, abyste zabránili korozi, důkladně je otřete suchým hadrem.
- Doporučuje se udržovat zástrčku v čistotě. Nánosy prachu na zástrčce mohou způsobit požár.
- Produkt ve určen a vyroben pouze pro použití v domácnosti.
- Tato záruka pozbude platnosti, pokud je produkt instalován nebo používán v komerčních nebo nerezidenčních prostorách.
- Tento produkt musí být správně instalován, umístěn a provozován v souladu s pokyny uvedenými v brožuře Pokyny pro uživatele.
- Tato záruka je platná pouze pro nové produkty a není přenosná, pokud je produkt znovu prodán.
- Naše společnost vylučuje odpovědnost za náhodné nebo následné škody.
- Záruka v žádném případě neruší vaše práva vyplývající z předpisů nebo zákonů.
- Chladničku na víno neopravujte. Všechny opravy musí provádět pouze kvalifikovaný opravář.

BEZPEČNOST DĚTÍ!

- Pokud likvidujete produkt se zámkem nebo západkou na dveřích, zajistěte, aby byly dveře v bezpečné poloze, aby se v produktu nemohly zavřít děti.
- Tento spotřebič mohou používat děti starší 8 let a osoby s omezenými fyzickými, sensorickými nebo mentálními schopnostmi nebo osoby nezkušené a neznalé za

předpokladu, že je zajištěn dostatečný dohled nebo jsou poskytnuty dostatečné pokyny, jak používat spotřebič bezpečným způsobem, a že osoby rozumí možným rizikům.

- Děti si nesmí se spotřebičem hrát. Čistění a uživatelskou údržbu nesmí provádět děti bez dozoru.

2. INSTALACE

2.1 Umístění

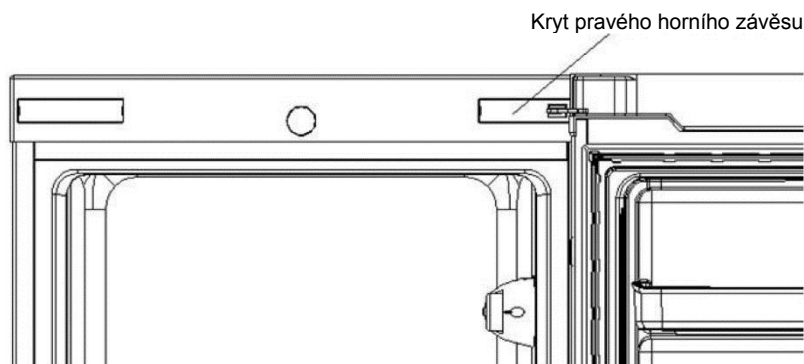
Při výběru místa pro svůj spotřebič se ujistěte, že podlaha je rovná a pevná a že místnost je dobře větrána. Vyhněte se umístění spotřebiče v blízkosti zdrojů tepla, například sporáku, kotle nebo radiátoru. Rovněž se vyhněte přímému slunečnímu záření, protože může zvýšit spotřebu elektrické energie. Extrémně nízká okolní teplota může také vést k tomu, že spotřebič nebude fungovat správně. Tento spotřebič není určený pro použití v garáži ani pro venkovní instalaci. Spotřebič nezakrývejte žádným krytem.

Při instalaci spotřebiče zajistěte, aby na obou stranách zůstalo 10 cm volného místa, 10 cm vzadu a 30 cm nad horní část jednotky. To umožní studenému vzduchu cirkulovat kolem chladiče na víno a zlepšit účinnost procesu chlazení.

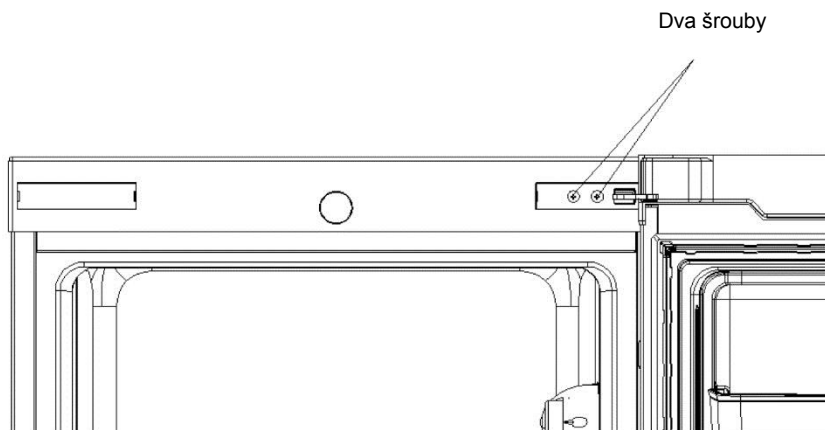
2.2 Obrácení směru otevírání dveří

Potřebné nástroje: šroubovák / plochý šroubovák / šestihranný klíč

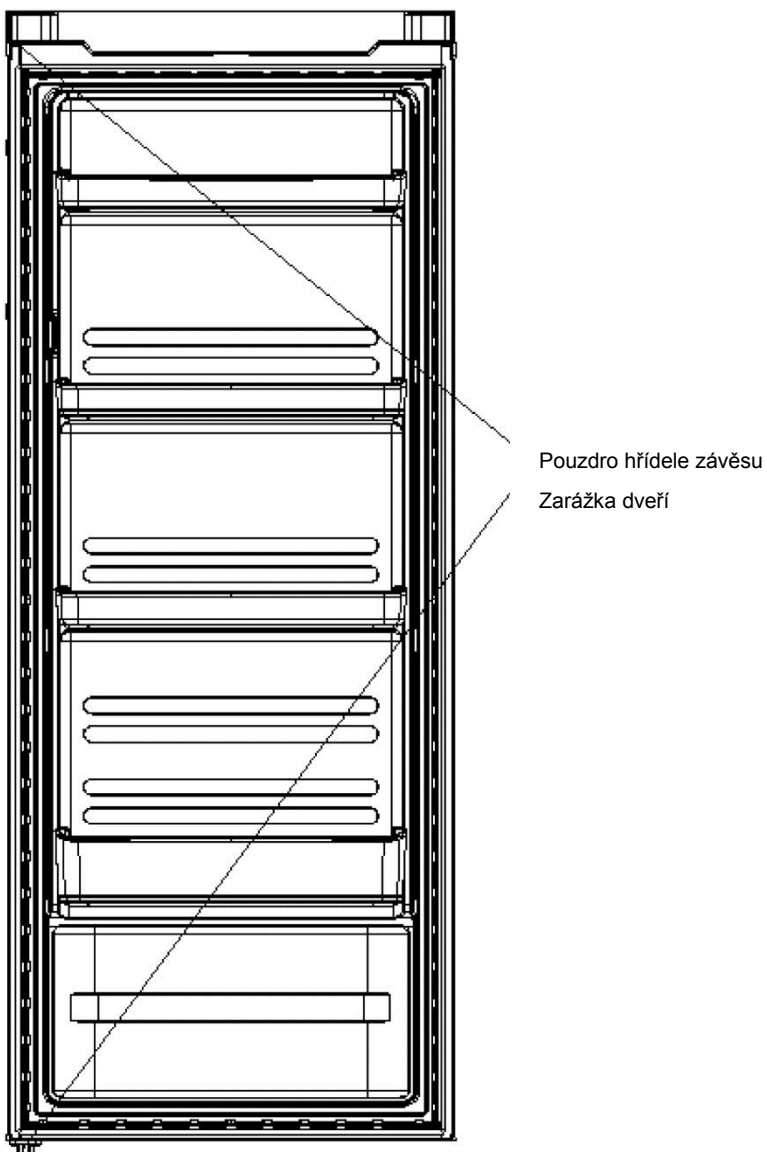
- Odstraňte kryt pravého horního závěsu.



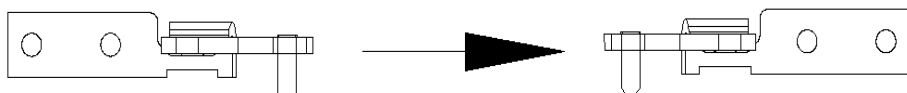
- Odstraňte šrouby, které drží horní závěs, pomocí křížového šroubováku.



- Odstraňte pouzdro hřídele závěsu a zarážku dveří na druhé straně.

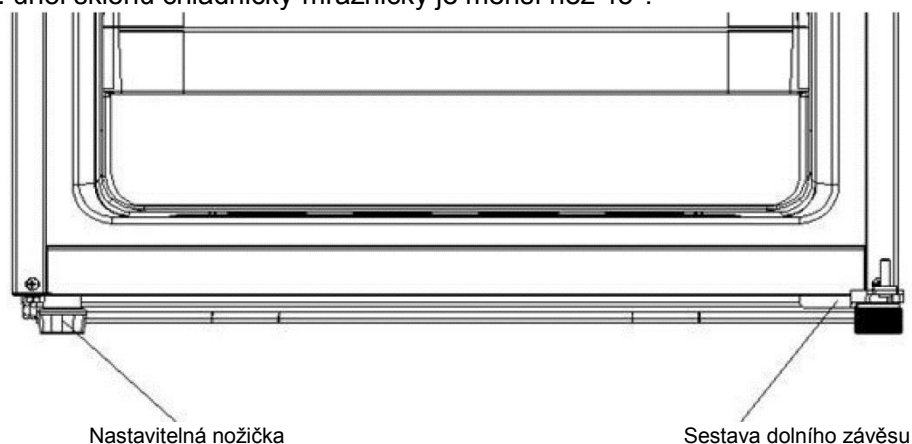


- 4) Odstraňte matici s pouzdem. Demontujte podložku, poté přemístěte osy na druhou stranu a upevněte.

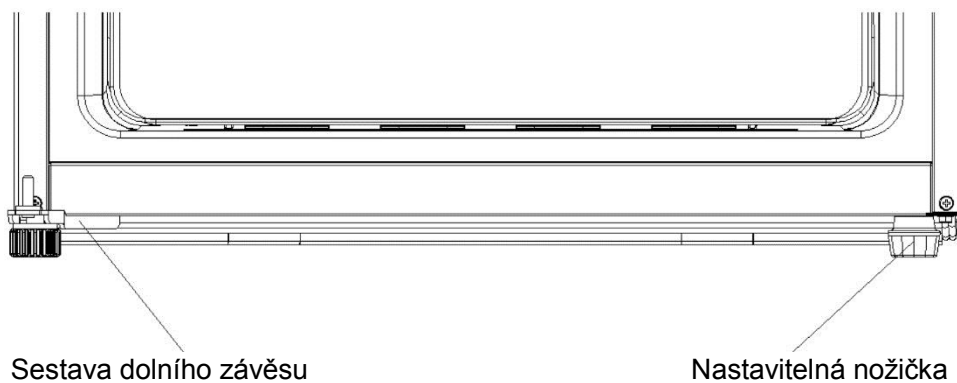


- Demontujte šrouby, které drží sestavu dolního závěsu, pomocí křížového šroubováku a

odstraňte nastavitelnou nožičku.
Poznámka: úhel sklonu chladničky-mrazničky je menší než 45°.



5) Nasaďte dolní závěs na druhou stranu a poté ho upevněte šrouby.

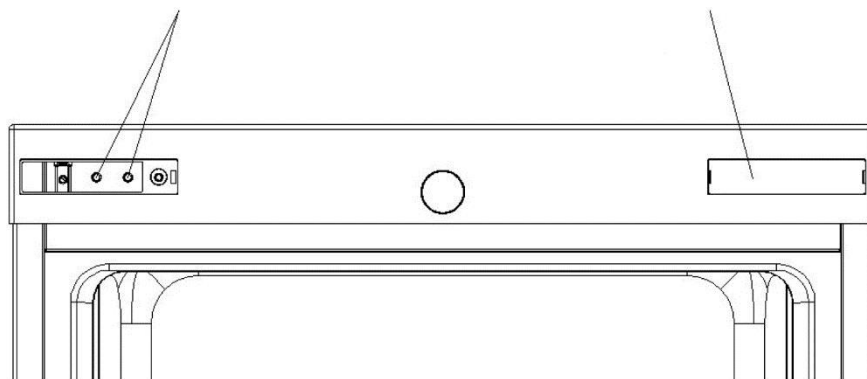


6) Namontujte dva šrouby vpravo a odstraňte kryt levého horního závěsu.

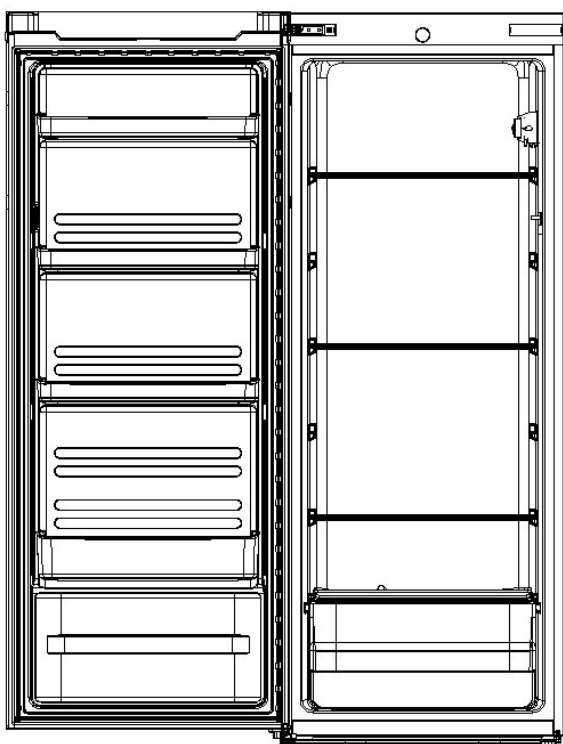


7) Namontujte kryt levého horního závěsu vpravo a odstraňte dva šrouby



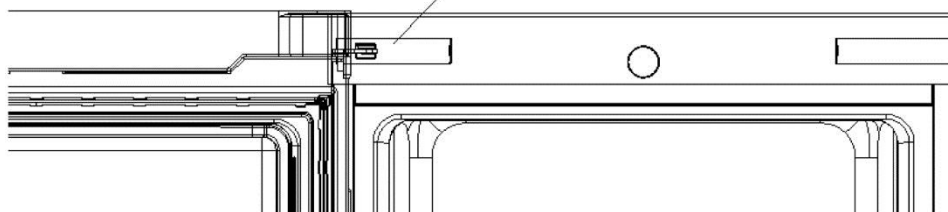


8) Namontujte horní závěs. Nastavte správnou horní polohu dveří, upevněte horní závěs a kryt.



9) Namontujte kryt levého horního závěsu vlevo

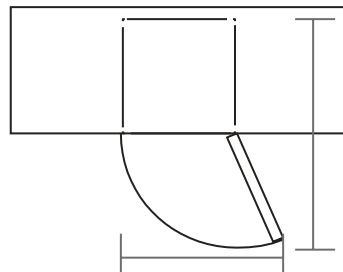
Kryt pravého horního závěsu



2.3 Požadavky na prostor dveří

Dveře jednotky musí být možné plně otevřít, jak je znázorněno.

Š×H≥902×1052 mm

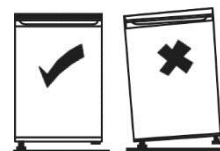


2.4 Vyrovnání jednotky

Pro vyrovnání spotřebiče nastavte dvě vyrovnávací nožičky v přední části jednotky. Pokud jednotka není vyrovnaná, nebudou dveře a magnetické těsnění ve správném zákrytu.

Před použitím se ujistěte, že se nožička dotýká země.

Podívejte se dolů shora, ve směru hodinových ručiček a proti směru hodinových ručiček povolte, respektive utáhněte.



2.5 Čištění před použitím

Otřete vnitřní prostor jednotky pomocí slabého roztoku jedlé sody. Poté opláchněte teplou vodou za použití vyždímané houby nebo hadříku. Police a zásuvku na salát umyjte v teplé mýdlové vodě a před vrácením do jednotky zcela vysušte. Očistěte vnější části jednotky vlhkým hadříkem. Pokud potřebujete další informace, přejděte na sekci Čištění.

2.6 Před používáním jednotky

Za žádných okolností nepoškodte napájecí kabel, aby bylo zajištěno bezpečné používání.

Nepoužívejte v případě poškození napájecího kabelu nebo opotřebení zástrčky.

Do chladničky nevkládejte hořlavé, výbušné, těkavé a vysoce korozivní předměty, aby se předešlo poškození produktu nebo požáru.

Neumísťujte hořlavé předměty v blízkosti chladničky, aby nedošlo k požáru.

Tento produkt je chladnička pro domácnost a je vhodná pouze pro skladování potravin. Podle národních norem se chladničky pro domácnost nesmí používat k jiným účelům, jako je skladování krve, léků nebo biologických produktů.

Neumísťujte do mrazničky předměty, jako jsou balené nebo utěsněné nádoby s tekutinou, např. lahvové pivo a nápoje, aby se předešlo prasknutí a dalším ztrátám.

Před umístěním jakýchkoli potravin do jednotky ji zapněte a počkejte 24 hodin, abyste se ujistili, že funguje správně, a aby se měla čas ochladit na správnou teplotu. Jednotka by neměla být přeplněná.



◆ Před připojením

Musíte zkontrolovat, zda máte k dispozici zásuvku, která je kompatibilní se zástrčkou dodávanou s jednotkou.

◆ Před zapnutím!

Nezapínejte jednotku dříve než dvě hodiny po přesunu.

2.7 Vnitřní příslušenství

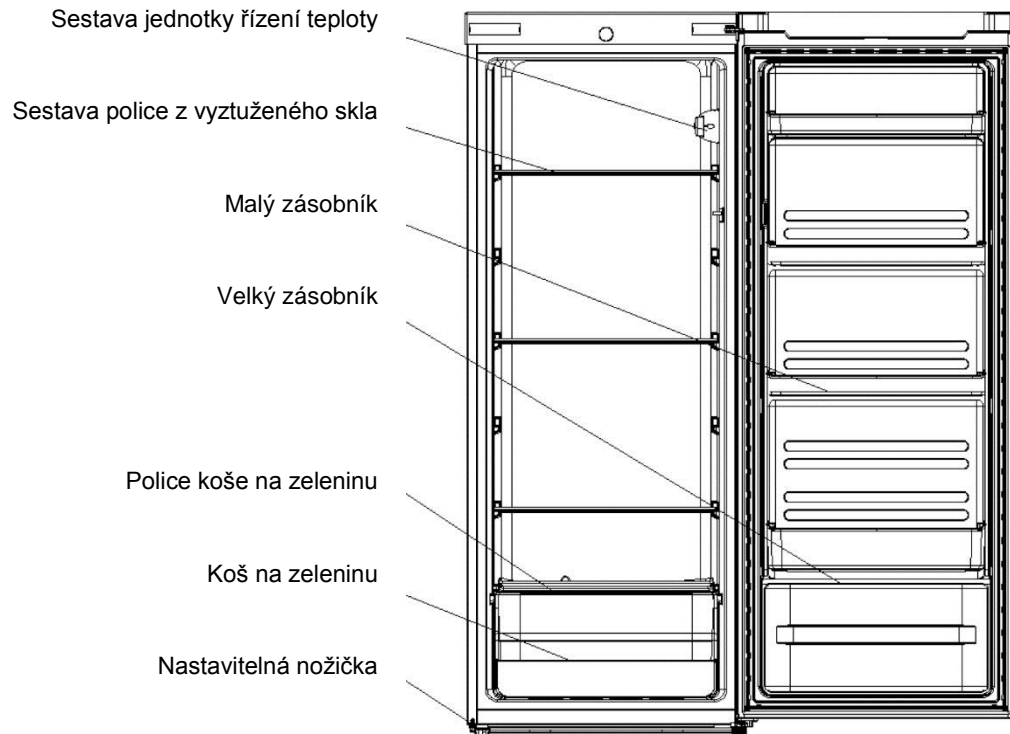
Se spotřebičem jsou dodávány různé skleněné nebo plastové úložné police – různé modely mají různé kombinace.

Jednu ze skleněných úložných polic plné velikosti byste měli vždy zasunout do nejspodnější sady vodítek nad zásobníky na ovoce a zeleninu a nechat je v této poloze. Chcete-li to provést, vytáhněte úložnou polici směrem dopředu, dokud ji nelze otočit směrem nahoru nebo dolů a vyjmout. Proveďte totéž v opačném pořadí kroků, abyste vložili polici do jiné výšky.



Aby bylo možné maximálně využít objem úložného prostoru pro čerstvé potraviny a úložného prostoru pro mražené potraviny, může uživatel s ohledem na každodenní využívání vyjmout jednu nebo více polic či zásuvek ze spotřebiče.

PŘEHLED PRODUKTU



*Všechny obrázky v tomto návodu k použití jsou pouze orientační; podrobnosti naleznete na své příslušné jednotce.

PROVOZ

4.1 Zapnutí jednotky

- ◆ Knoflík pro volbu teploty je umístěn na pravé boční stěně uvnitř oddílu chladničky.
Nastavení „Min“: méně chladná teplota
Nastavení „Med“: běžný provoz (vhodné pro většinu situací)
Nastavení „Max“: nejchladnější teplota
- ◆ Při vysokých okolních teplotách, např. v horkých letních dnech. Může být nutné nastavit termostat na nejchladnější teplotu („Max“). To může způsobit nepřetržitý provoz kompresoru, aby se udržovala nízká teplota ve skříni spotřebiče.
- ◆ Při první instalaci chladničky nastavte knoflík termostatu na „Med“.

Dejte chladničku dostatek času, aby mohla úplně vychladnout, a teprve pak do ní vložte potraviny. Doporučujeme počkat s vložením potravin 24 hodin. Knoflík termostatu slouží k ovládání teploty.

4.2 Hluk uvnitř jednotky!

Můžete si všimnout, že vaše jednotka vydává některé neobvyklé zvuky. Většina z nich je zcela normálních, ale měli byste o nich vědět!

Tyto zvuky jsou způsobeny cirkulací chladicí kapaliny v chladicím systému. Staly se zřetelnějšími od zavedení plynů bez obsahu CFC. Nejedná se o chybu a neovlivňuje to výkon vaší jednotky. Jedná se o pracující motor kompresoru, když rozvádí chladivo v rámci systému.

4.3 Typy pro uchovávání potravin v jednotce

- ◆ Vařené maso / ryby by se měly vždy ukládat na polici nad syrovým masem / rybami, aby se zabránilo přenosu bakterií. Surové maso / ryby uchovávejte v nádobě, která je dostatečně velká na to, aby shromáždila šťávu, a řádně ji přikryjte. Umístěte nádobu na nejnižší polici.
- ◆ Kolem potravin ponechte volný prostor, aby vzduch mohl uvnitř jednotky cirkulovat. Zajistěte, aby byly všechny části jednotky udržovány v chladu.
- ◆ Abyste předešli přenosu vůní a vysychání, zabalte nebo zakryjte potraviny samostatně. Ovoce a zelenina nemusí být zabaleny.
- ◆ Předvařené potraviny nechte vždy vychladnout, než je vložíte do jednotky. Pomůže to udržovat vnitřní teplotu jednotky.
- ◆ Abyste předešli úniku studeného vzduchu z jednotky, pokuste se omezit četnost otevírání dveří. Doporučujeme, abyste dveře otevírali pouze v případě, kdy potřebujete potraviny vložit nebo vyjmout.

ČIŠTĚNÍ

5.1 Odmrazování

MĚJTE NA PAMĚTI, ŽE TATO JEDNOTKA NENÍ VYBAVENA SYSTÉMEM AUTOMATICKÉHO ODMRAZOVÁNÍ.

5.2 Čištění vnitřních a vnějších částí jednotky

- ◆ Vyjměte všechny police a zásuvku na salát. Abyste vyjmuli zásuvku na salát, vyjměte nejprve dolní polici na dveřích.
- ◆ Vnitřní prostor jednotky očistěte pomocí slabého roztoku jedlé sody a poté opláchněte teplou

vodou s použitím vyždímané houby nebo hadříku. Utřete zcela do sucha, než vložíte zpět police a zásuvku na salát.

- ◆ Použijte vlhký hadřík k očištění vnějších částí a poté otřete pomocí běžného leštidla na nábytek. Ujistěte se, že dveře jsou zavřené, aby se leštadlo nedostalo na magnetické těsnění dveří nebo dovnitř jednotky.
- ◆ Mřížku kondenzátoru na zadní straně jednotky a přilehlé součásti můžete
- ◆ vysát pomocí připevněného měkkého kartáče.

5.3 Tipy pro čištění

Na vnějších částech jednotky se může objevit kondenzace. Může to být způsobeno změnou teploty v místnosti. Otřete veškeré zbytky vlhkosti. Pokud problém přetrvává, obraťte se prosím s žádostí o pomoc na kvalifikovaného technika.

ÚDRŽBA

6.1 Péče při manipulaci / přemísťování jednotky

Při přemísťování jednotky ji držte po stranách nebo za základnu. Za žádných okolností se nesmí zvedat držení za okraje horní části.

6.2 Servis

Opravy této jednotky by měl provádět autorizovaný technik a měly by se používat pouze originální náhradní díly. Za žádných okolností se nepokoušejte opravovat jednotku sami. Provádění oprav nezkušenými osobami může mít za následek zranění nebo vážnou poruchu. Kontaktujte kvalifikovaného technika.

6.3 Vypnutí na dlouhé časové období

Pokud jednotku dlouhou dobu nepoužíváte, odpojte ji od síťového napájení, vyjměte všechny potraviny a spotřebič vyčistěte. Nechte dveře pootevřené, aby nevznikaly nepříjemné zápachy.

6.4 Lampa osvětlení a její výměna

Výměnu lampy by měl provést odborník.

Odstraňování poruch

Následující jednoduché problémy mohou být řešeny uživatelem. Pokud se problémy nepodaří vyřešit, obraťte se prosím na oddělení prodejních služeb.

| | |
|-------------|---|
| Nefunkčnost | Zda je mraznička zapojena a napájena; Nízké napětí; Chyba napájení nebo vypnutí obvodu |
| Zápach | Aromatické potraviny by měly být důkladně zabalené; Zda potraviny nejsou zkažené; Zda je potřeba vyčistit vnitřní prostor. |

| | |
|---------------------------------------|---|
| Dlouhodobý provoz kompresoru | Je normální, že chladnička pracuje po delší dobu v létě, když je okolní teplota vyšší; Nevkládejte do mrazničky příliš mnoho potravin najednou; Nevkládejte potraviny, dokud nejsou ochlazené; Časté otevírání dveří chladničky. |
| Lampa osvětlení nesvítí | Zda je chladnička připojena k napájení, zda není lampa osvětlení poškozená. |
| Dveře chladničky nejdou řádně zavřít. | Dveře mrazničky jsou blokovány balíčky s potravinami; Příliš mnoho potravin; Nakloněná chladnička. |
| Hlasité zvuky | Zda jsou potraviny vyrovnané, zda je chladnička vyvážená; Zda jsou díly chladničky správně umístěny. |

7.1 Tipy ohledně tepla:

- ◆ Vnější povrch chladničky může během provozu, zvláště v létě, vyzařovat teplo. To je způsobeno vyzařováním z kondenzátoru a jedná se o normální jev.
- ◆ Kondenzace: kondenzační jev bude pozorován na vnějším povrchu a těsnění dveří mrazničky, když je okolní vlhkost vysoká. Jedná se o normální jev, přičemž kondenzaci je možné odstranit pomocí suché utěrky.
- ◆ Bzučení: Bzučení bude generováno běžícím kompresorem, zvláště při spouštění a vypínání.

TIPY PRO ÚSPORU ENERGIE

Pokuste se neotevírat dveře příliš často, zvláště za vlhkého a horkého počasí. Jakmile dveře otevřete, zavřete je co nejdříve.

Čas od času zkontrolujte, zda je spotřebič dostatečně větraný (přiměřená cirkulace vzduchu za spotřebičem).

Za normálních teplotních podmínek nastavte termostat na prostřední nastavení.

Před vložením balíčků s čerstvými potravinami do spotřebiče se ujistěte, že jsou ochlazené na okolní teplotu.

Vrstva ledu a námrazy zvyšuje spotřebu energie, proto spotřebič vyčistěte, jakmile je vrstva silná 3–5 mm.

Pokud jde o vnější kondenzátor, zadní stěna by měla být vždy čistá a bez prachu nebo jakýchkoli nečistot.

- ◆ Spotřebič by měl být umístěn v nejchladnější části místnosti, z dosahu spotřebičů produkujících teplo nebo topných vedení a mimo přímé sluneční záření.
- ◆ Před vložením do spotřebiče nechte teplé jídlo vychladnout na pokojovou teplotu. Přetížení spotřebiče způsobuje, že kompresor musí být v provozu delší dobu. Potraviny, které jsou zmrazeny příliš pomalu, mohou ztratit svou kvalitu nebo se zkazit.
- ◆ Zajistěte, aby byly potraviny řádně zabalené, a před vložením do spotřebiče utřete nádoby do sucha. Sníží se tak tvorba námrazy uvnitř spotřebiče.
- ◆ Skladovací koš spotřebiče by neměl být vystlán hliníkovou fólií, voskovým papírem ani papírovými utěrkami. Vložky narušují cirkulaci studeného vzduchu a snižují tak efektivnost spotřebiče.
- ◆ Uspořádejte a označte potraviny, aby se omezila doba otevření dveří a zamezilo rozsáhlému hledání. Vyjměte všechny položky, které potřebujete, najednou a co nejdříve zavřete dveře.

LIKVIDACE STARÉHO SPOTŘEBIČE



Tento spotřebič je označen podle evropské směrnice 2012/19/EU o odpadních elektrických a elektronických zařízeních (OEEZ).

OEEZ se týká těžkých látek (které mohou mít škodlivý vliv na životní prostředí) a základních součástí (které lze opakovaně využít). Je nutné postupovat podle OEEZ, aby se řádně zlikvidovaly všechny těžké látky a recyklovaly všechny materiály.

Jednotlivci mohou hrát významnou roli při ochraně životního prostředí. Při likvidaci je nutné dodržovat některá základní pravidla:

S elektrickými a elektronickými zařízeními se nesmí zacházet jako s domovním odpadem.

Elektrická a elektronická zařízení musí být odevzdávána do příslušného sběrného dvora spravovaného místní samosprávou nebo registrovanou společností. V mnoha zemích se organizuje odběr velkých elektrických a elektronických zařízení z domácností.

V mnoha zemích, když koupíte nový spotřebič, můžete starý odevzdat obchodníkovi, který musí bezplatně přijmout jeden starý spotřebič za jeden nový prodaný spotřebič, pokud se jedná o ekvivalentní typ se stejným určením, jako nový zakoupený spotřebič.

Shoda s předpisy

Umístěním značky **CE** na tento produkt potvrzujeme shodu se všemi příslušnými evropskými směrnici týkajícími se bezpečnosti, ochrany zdraví a ochrany životního prostředí, které lze použít pro tento produkt.

Dziękujemy za zakup tego urządzenia.

Przed rozpoczęciem użytkowania lodówki prosimy uważnie przeczytać tę instrukcję obsługi — zawarte w niej informacje pozwolą zmaksymalizować wydajność urządzenia. Całą dokumentację należy zachować w celu skorzystania z niej w przyszłości lub przekazania kolejnym właścicielom urządzenia. Urządzenie jest przeznaczone wyłącznie do użytku domowego lub podobnych zastosowań. Może być użytkowane:

- w kuchniach dla personelu w sklepach, biurach i innych miejscach pracy,
- w gospodarstwach rolnych, przez klientów hoteli, moteli oraz w innych środowiskach typu mieszkalnego,
- w pensjonatach,
- w cateringu i podobnych branżach niezwiązanych z handlem detalicznym.

Urządzenie może być używane wyłącznie do przechowywania żywności, a każdy inny sposób użytkowania jest uznawany za niebezpieczny i producent nie ponosi odpowiedzialności za jego skutki. Zalecane jest zapoznanie się z warunkami gwarancji. W celu zapewnienia jak najlepszej i bezproblemowej pracy urządzenia należy uważnie przeczytać tę instrukcję. Niestosowanie się do instrukcji może skutkować utratą prawa do bezpłatnego serwisowania w okresie obowiązywania gwarancji.

INFORMACJE DOTYCZĄCE BEZPIECZEŃSTWA

Podręcznik zawiera wiele ważnych informacji dotyczących bezpieczeństwa. W celu zagwarantowania bezproblemowej eksploatacji urządzenia zalecamy odłożenie dokumentacji w bezpieczne miejsce.

Urządzenie wykorzystuje czynnik chłodniczy (R600a: izobutan) oraz gaz izolacyjny (cyklopentan). Substancje te spełniają wymogi dotyczące ochrony środowiska, jednak są łatwopalne.



Ostrożnie: ryzyko pożaru

W razie uszkodzenia obwodu czynnika chłodniczego:

- Unikać nieosłoniętych płomieni i nie korzystać ze źródeł zapłonu.

Dokładnie przewietrzyc pomieszczenie, w którym znajduje się urządzenie.

OSTRZEŻENIE!

- Podczas czyszczenia/przenoszenia zamrażarki należy zachować ostrożność, tak aby nie dotknąć znajdujących się z tyłu metalowych przewodów sprężarki, ponieważ grozi to obrażeniami palców lub dłoni albo uszkodzeniem produktu.
- Urządzenie nie jest przystosowane do ustawiania jedno na drugim razem z innymi urządzeniami. Nie należy siadać ani stawać na urządzeniu, ponieważ nie jest ono zaprojektowane do takich zastosowań. Grozi to odniesieniem urazów lub uszkodzeniem urządzenia.
- Podczas podnoszenia/przenoszenia zamrażarki należy uważać, żeby nie przygnieść kabla zasilającego, ponieważ grozi to jego przerwaniem lub uszkodzeniem.
- W trakcie ustawiania urządzenia należy uważać, żeby nie uszkodzić podłoga, rur, ścian itp. Nie przesuwaj urządzenia przez ciągnięcie za pokrywę lub uchwyt. Nie pozwalaj dzieciom na bawienie się urządzeniem ani na manipulowanie przy jego przełącznikach. Nieprzestrzeganie instrukcji będzie skutkowało zwolnieniem naszej firmy z jakiegokolwiek odpowiedzialności.
- Nie montować urządzenia w miejscach wilgotnych, zaolejonych, zapyłonych ani nie wystawiać go na bezpośrednie działanie światła słonecznego ani wody.

- Nie montować urządzenia w pobliżu urządzeń grzewczych lub materiałów łatwopalnych.
- W razie awarii zasilania nie należy otwierać pokrywy. Awarie trwające krócej niż 20 godzin nie powinny wpływać na zamrożoną żywność. W przypadku dłuższych awarii żywność należy sprawdzić i niezwłocznie spożyć lub ugotować i ponownie zamrozić.
- Utrudnione otwieranie pokrywy zamrażarki skrzyniowej zaraz po jej zamknięciu nie świadczy o awarii. Przyczyną jest różnica ciśnień, która po kilku minutach powinna się wyrównać, umożliwiając normalne otwarcie urządzenia.
- Nie należy podłączać urządzenia do zasilania, dopóki wszystkie opakowania oraz elementy zabezpieczające podczas transportu nie zostaną usunięte.
- Jeśli zamrażarka była transportowana w pozycji poziomej, przed podłączeniem należy odczekać co najmniej 4 godziny, żeby umożliwić ścieknięcie oleju sprężarkowego.
- Zamrażarka może być wykorzystywana wyłącznie zgodnie z jej przeznaczeniem (tzn. do przechowywania i zamrażania żywności).
- Nie przechowywać leków ani materiałów badawczych w chłodziarce do wina. Jeżeli przechowywane mają być materiały wymagające ścisłej kontroli temperatury przechowywania, mogą ulec one zepsuciu lub może wystąpić niekontrolowana reakcja powodująca ryzyko.
- Przed wykonaniem jakichkolwiek prac przy urządzeniu należy wyjąć wtyczkę zasilania z gniazdka.
- Przy odbiorze należy sprawdzić, czy produkt nie jest uszkodzony i czy wszystkie części oraz akcesoria są w idealnym stanie.
- W przypadku stwierdzenia nieszczelności układu chłodzącego nie dotykać gniazdka ściennego i nie używać nieosłoniętych płomieni. Otworzyć okno i wpuścić powietrze do pomieszczenia. Skontaktować się z serwisem w celu przeprowadzenia naprawy.
- Nie używać przedłużaczy ani dodatkowych połączeń.
- Nie naciągać nadmiernie i nie zaginać kabla zasilającego ani nie dotykać wtyczki mokrymi rękami.
- Nie uszkadzać wtyczki ani przewodu zasilającego, ponieważ może to spowodować porażenie elektryczne lub pożar.
- W razie uszkodzenia przewodu zasilającego powinien on zostać wymieniony przez producenta, jego serwisanta lub inną wykwalifikowaną osobę, aby uniknąć zagrożenia.

Nie umieszczać ani nie przechowywać w urządzeniu substancji łatwopalnych i wysoce lotnych takich jak eter, benzyna, gaz LPG, gaz propanowy, aerozole, kleje, czysty alkohol itp. Materiały te mogą spowodować wybuch.

- Nie używać ani nie przechowywać w pobliżu chłodziarki do wina łatwopalnych aerozoli takich jak farba w sprayu. Może to doprowadzić do wybuchu lub pożaru.
- Nie stawiać na urządzeniu przedmiotów lub pojemników napełnionych wodą.

- Odradzamy korzystanie z przedłużaczy i rozgałęźników.
- Nie należy utylizować urządzenia przez spalenie. Należy uważać, żeby nie uszkodzić obwodu chłodniczego/rur urządzenia podczas transportu i użytkowania. W przypadku stwierdzenia uszkodzeń nie narażać urządzenia na kontakt z ogniem lub potencjalnymi źródłami zapłonu. Przewietrzyć pomieszczenie, w którym znajduje się urządzenie.
- Układ chłodzący znajdujący się z tyłu i wewnątrz chłodziarki do wina zawiera czynnik chłodniczy. W związku z tym należy unikać uszkodzania rurek.
- Nie używać urządzeń elektrycznych wewnątrz komór do przechowywania żywności, chyba że są to urządzenia typu zalecanego przez producenta.
- Nie uszkodzać obwodu chłodniczego.
- Nie używać urządzeń mechanicznych ani żadnych innych środków przyspieszania procesu rozmrażania, chyba że są one zalecane przez producenta.
- Nie używać urządzeń elektrycznych wewnątrz komór do przechowywania żywności, chyba że są to urządzenia typu zalecanego przez producenta. Nie usuwać szronu przy pomocy spiczastych lub ostrych przedmiotów takich jak noże lub widelce.
- Nigdy nie używać do rozmrażania suszarek do włosów, grzejników elektrycznych ani podobnych urządzeń.
- Nie próbować zeskrobywać powstałego szronu ani lodu nożem ani innym ostrym przedmiotem. W ten sposób można doprowadzić do uszkodzenia obwodu chłodniczego i wycieku czynnika chłodniczego, który może spowodować pożar lub uraz oczu.
- Nie używać urządzeń mechanicznych ani innego sprzętu do przyspieszania procesu rozmrażania.
- Bezwzględnie unikać używania nieosłoniętych płomieni i urządzeń elektrycznych, takich jak nagrzewnice, myjki parowe, a także świec, lamp naftowych itp. do przyspieszania rozmrażania.
- Nigdy nie zmywać sprężarki wodą. Po czyszczeniu dokładnie przetrzeć suchą ściereczką, żeby zapobiec powstawaniu rdzy.
- Zaleca się utrzymywanie wtyczki w czystości, ponieważ nadmierne zanieczyszczenie pyłem może spowodować pożar.
- Produkt został zaprojektowany i wyprodukowany wyłącznie do użytku domowego.
- Instalacja lub eksploatacja produktu w obiektach komercyjnych lub niemieszkalnych spowoduje unieważnienie gwarancji.
- Produkt musi zostać odpowiednio zainstalowany, ustawiony i być prawidłowo obsługiwany zgodnie z informacjami zawartymi w dołączonej instrukcji.
- Gwarancja dotyczy tylko produktów nowych i nie ulega przeniesieniu w przypadku odsprzedaży.
- Nasza firma nie ponosi żadnej odpowiedzialności za szkody przypadkowe lub następce.

- Gwarancja w żaden sposób nie wpływa na przysługujące właścicielowi produktu prawa wynikające z ustaw lub przepisów.
- Nie wykonywać samodzielnych napraw chłodziarki do wina. Wszelkie prace przy urządzeniu muszą być wykonywane przez wykwalifikowany personel.

BEZPIECZEŃSTWO DZIECI!

- Wyrzucając zużyty produkt, którego drzwi są zamykane na kłódkę lub zasuwę, należy zadbać, aby dzieci nie miały możliwości przypadkowego zatrzaśnięcia się wewnątrz produktu.
- Urządzenie może być obsługiwane przez dzieci powyżej 8 roku życia i przez osoby o ograniczonych możliwościach fizycznych, sensorycznych lub umysłowych lub osoby nieposiadające doświadczenia ani wiedzy pod warunkiem, że są one pod odpowiednim nadzorem lub zostały poinstruowane, jak bezpiecznie obsługiwać urządzenie.
- Dzieci nie mogą bawić się urządzeniem. Czyszczenie i konserwacja nie mogą być wykonywane przez dzieci bez dozoru.

INSTALACJA

2.1 Umieszczenie

Wybierając położenie dla swojego urządzenia, należy upewnić się, że podłoga jest płaska i mocna, a pomieszczenie jest dobrze wentylowane. Unikać umieszczania swojego urządzenia w pobliżu źródła ciepła, np. kuchenki, bojlera lub grzejnika. Należy również unikać bezpośredniego narażenia na promieniowanie słoneczne, ponieważ może to zwiększyć zużycie energii elektrycznej. Ekstremalnie niskie temperatury otoczenia mogą również być przyczyną nieprawidłowego działania urządzenia.

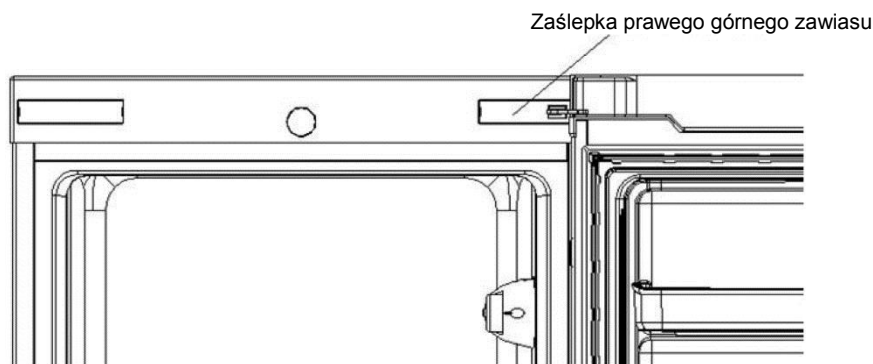
To urządzenie nie jest przeznaczone do używania w garażu lub instalowania na zewnątrz. Nie zakrywać urządzenia żadnym przykryciem.

Podczas instalacji urządzenia należy pozostawić 10 cm wolnej przestrzeni po obu stronach, 10 cm z tyłu i 30 cm od górnej części urządzenia. Umożliwi to cyrkulację zimnego powietrza wokół chłodziarki do wina i polepszy skuteczność procesu chłodzenia.

2.2 Odwrócenie kierunku otwierania drzwiczek

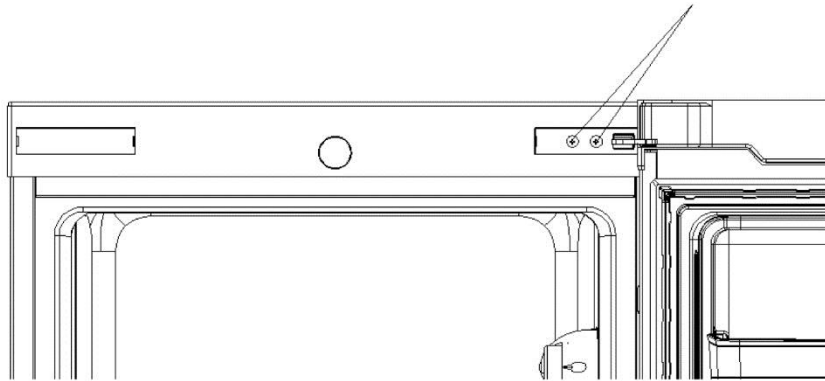
Wymagane narzędzia: śrubokręt / śrubokręt z płaską końcówką / klucz sześciokątny

- Wyjąć zaślepkę prawego górnego zawiasu.

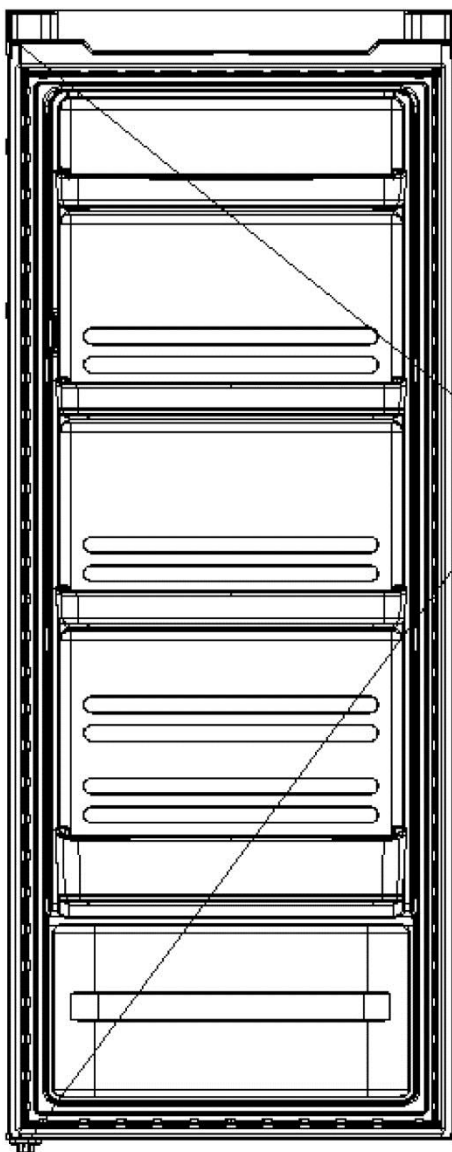


- Za pomocą śrubokręta krzyżakowego wykręcić śruby mocujące zawias górny.

Dwie śruby

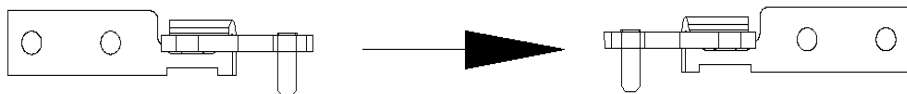


- Przełożyć tuleję sworznia zawiasu i blokadę drzwi na drugą stronę.

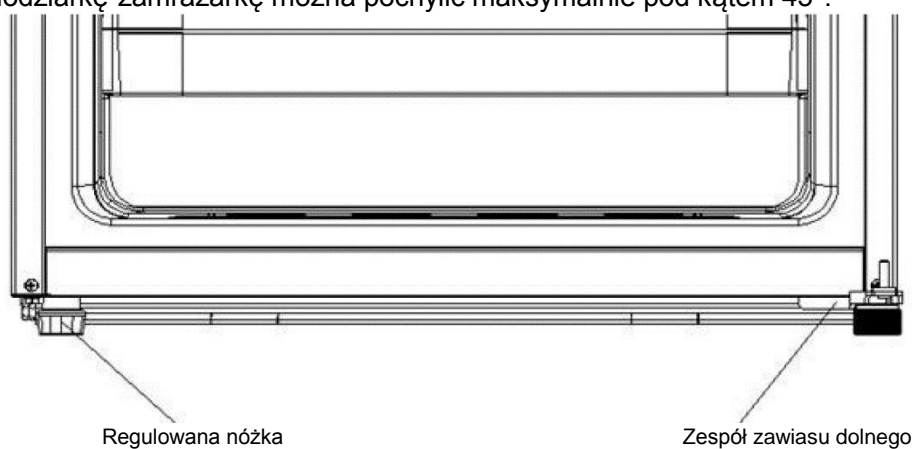


Tuleja przegubu zawiasu
Blokada drzwiczek

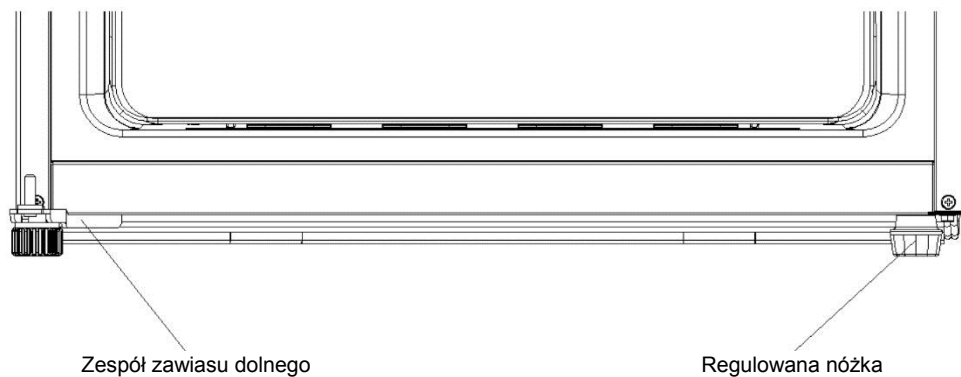
- 4) Wykręcić nakrętkę z tuleją. Zabrać podkładkę, a następnie przełożyć tuleje na drugą stronę i zamocować.



- Za pomocą śrubokręta krzyżakowego wykręcić śruby mocujące zespół zawiasu dolnego i wyjąć regulowane nóżki.
Uwaga: chłodziarkę-zamrażarkę można pochylić maksymalnie pod kątem 45°.

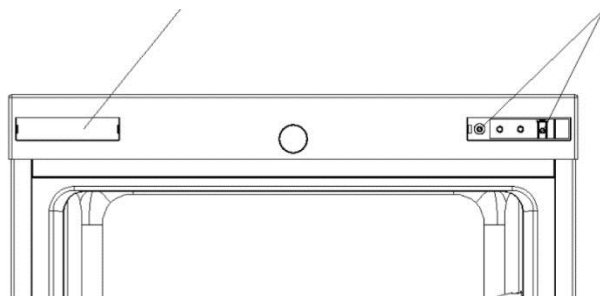


- 5) Przełożyć zawias dolny na drugą stronę i zamocować za pomocą śrub.

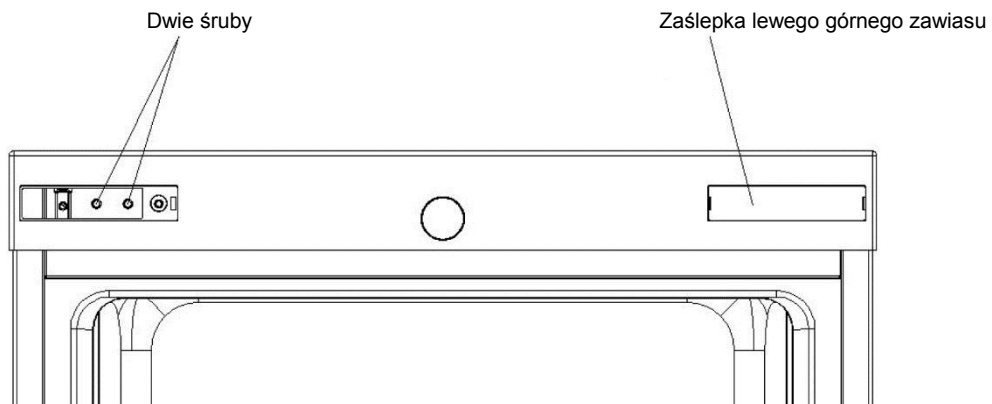


- 6) Zamontować dwie śruby po prawej stronie i wyjąć zaślepkę lewego górnego zawiasu.

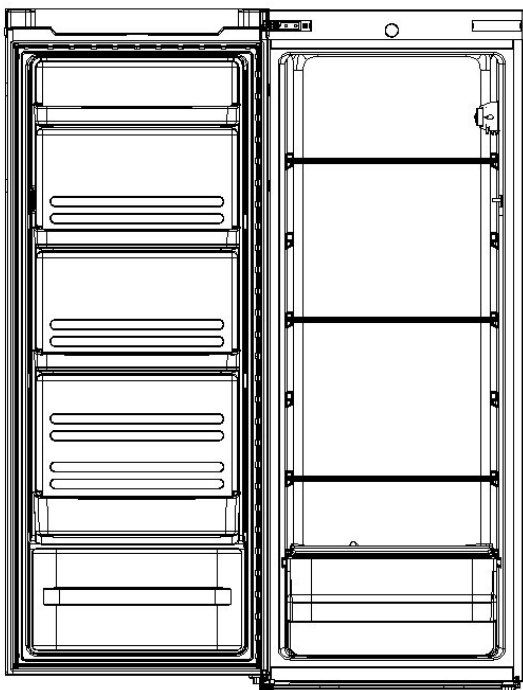
Zaślepka lewego górnego zawiasu Dwie śruby



- 7) Zainstalować zaślepkę lewego górnego zawiasu po prawej stronie i odkręcić dwie śruby.

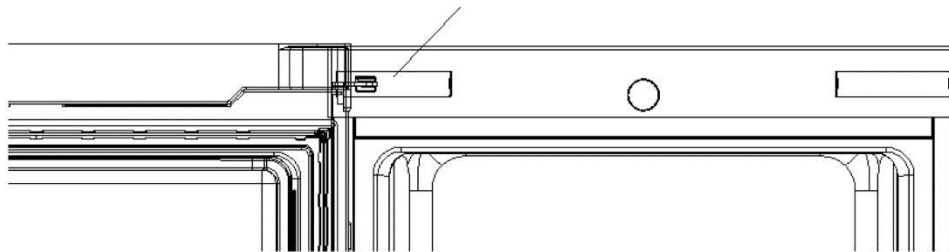


- 8) Zainstalować zawias górny. Ustawić górne prawe położenie drzwiczek, zamontować zawias górny i zaślepkę.



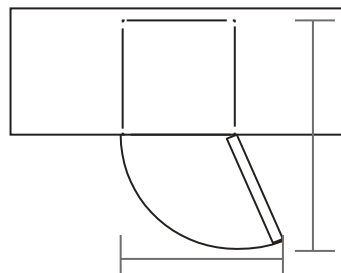
- 9) Zainstalować zaślepkę lewego górnego zawiasu po lewej stronie.

Zaślepka prawego górnego zawiasu



2.3 Wymagania dotyczące przestrzeni na drzwiczki

Drzwiczki urządzenia muszą być w stanie otworzyć się całkowicie, jak pokazano na rysunku.
 $W \times D \geq 902 \times 1052 \text{ mm}$

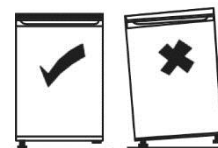


2.4 Poziomowanie urządzenia

Można to wykonać, regulując dwie nóżki do poziomowania w przedniej części urządzenia. Jeśli urządzenie nie jest wypoziomowane, drzwiczki i uszczelka magnetyczna nie będą wyrównane i prawidłowo zamknięte.

Przed użyciem należy upewnić się, że nóżka dotyka podłogi.

Należy patrzeć od góry do dołu i odkręcać lub dokręcać nóżki w prawo lub w lewo.



2.5 Czyszczenie przed użyciem

Przetrzeć wnętrze komory urządzenia łagodnym roztworem wodorowęglanu sodu. Następnie przemyć ciepłą wodą przy użyciu dobrze wyżętej gąbki lub ściereczki. Umyć półki i kosz na warzywa w ciepłej wodzie z mydłem i całkowicie wysuszyć przed umieszczeniem w urządzeniu. Oczyszczyć urządzenie z zewnątrz za pomocą miękkiej ściereczki. W razie potrzeby uzyskania dodatkowych informacji, patrz punkt Czyszczenie.

2.6 Przed użyciem urządzenia

W żadnym wypadku nie uszkadzać przewodu zasilającego. Aby zapewnić bezpieczeństwo użytkownika, nie używać go, gdy przewód zasilający jest uszkodzony lub wtyczka jest zużyta.

Nie umieszczać łatwopalnych, wybuchowych, lotnych i silnie korozyjnych przedmiotów w lodówce, aby zapobiec uszkodzeniu produktu lub wypadkom spowodowanym pożarem.

Nie umieszczać łatwopalnych przedmiotów w pobliżu lodówki, aby uniknąć pożarów.

Opisywany produkt to chłodziarka do użytku domowego, która nadaje się tylko do przechowywania żywności. Zgodnie z krajowymi normami lodówki domowego użytku nie mogą być wykorzystywane do innych celów, takich jak przechowywanie krwi, lekarstw czy produktów biologicznych.

Aby zapobiec wybuchom i innym uszkodzeniom, nie należy umieszczać w zamrażarce takich przedmiotów jak butelkowane lub uszczelnione pojemniki z płynem, np. butelkowane piwa i napoje.

Przed włożeniem jakiegokolwiek żywności do urządzenia należy włączyć je i poczekać 24 godziny, aby upewnić się, że działa ono prawidłowo; umożliwić jego schłodzenie do odpowiedniej temperatury. Urządzenie nie powinno być przepelnione.



◆ **Przed podłączeniem zasilania**

Konieczne jest sprawdzenie, czy gniazdko w pomieszczeniu jest kompatybilne z wtyczką dostarczoną z urządzeniem.

◆ **Przed włączeniem!**

Nie włączać urządzenia przez dwie godziny po zmianie jego pozycji.

2.7 Akcesoria wewnętrzne

Do urządzenia dołączone są różne szklane lub plastikowe półki – różne modele posiadają różne kombinacje.

Zawsze należy wsunąć jedną z pełnowymiarowych półek szklanych do najniższego zestawu prowadnic, nad pojemnikami na owoce i warzywa; pozostawić w tej pozycji. W tym celu należy pociągnąć półkę do przechowywania żywności do przodu, aż będzie można ją odchylić w górę lub w dół i wyjąć.

Wykonać te same czynności w odwrotnej kolejności, aby włożyć półkę na innym poziomie.



Aby w pełni wykorzystać objętość komory do przechowywania świeżej żywności i komory do przechowywania zamrożonej żywności, użytkownik może wyjąć jedną lub więcej półek bądź szuflad z urządzenia, w zależności od codziennego użytkowania.

WIDOK PRODUKTU

Zespół półki z kontrolą temperatury

Zespół półki szklanej R

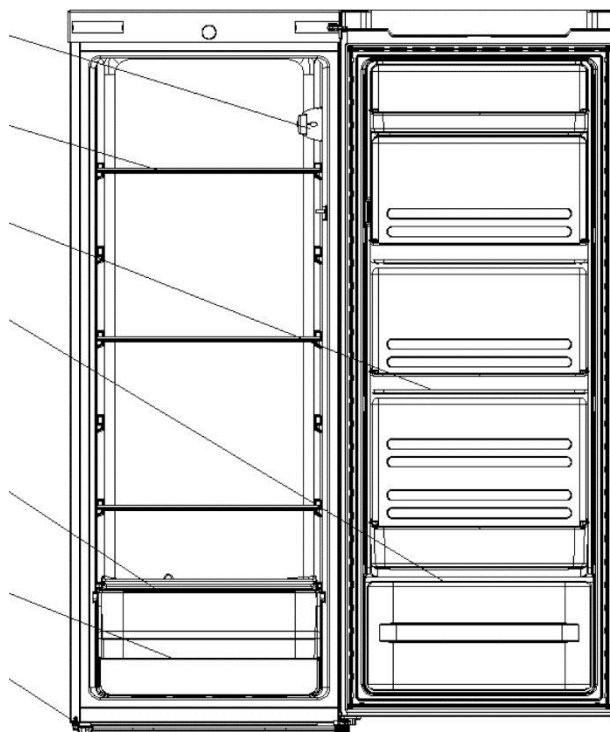
Mała taca

Duża taca

Półka nad szufladą na warzywa

Szuflada na warzywa

Regulowana nóżka



* Wszystkie ilustracje zamieszczone w niniejszej instrukcji obsługi służą wyłącznie do celów poglądowych; w celu uzyskania szczegółowych informacji należy się odnieść do konkretnego urządzenia.

OBSŁUGA

4.1 Włączanie urządzenia

- ◆ Pokrętko wyboru temperatury znajduje się na prawej bocznej ścianie wnętrza chłodziarki.
Ustawienie „Min” : niższa temperatura chłodzenia
Ustawienie „Med” : działanie normalne (odpowiednie w przypadku większości sytuacji)
Ustawienie „Max” : najniższa temperatura
- ◆ Podczas wysokich temperatur otoczenia, np. w gorące letnie dni, może być konieczne ustawienie termostatu na poziom najchłodniejszy (pozycja „Max”). Może to spowodować ciągłe działanie sprężarki w celu utrzymania niskiej temperatury w komorze.
- ◆ Przy pierwszej instalacji swojej lodówki należy ustawić pokrętko termostatu w położeniu „Med”.

Należy pozwolić chłodziarce na całkowite ochłodzenie się przed włożeniem do niej żywności. Najlepiej poczekać 24 godziny, zanim zostanie włożona żywność. Pokrętko termostatu służy do sterowania temperaturą.

4.2 Hałas wewnątrz urządzenia!

Urządzenie może generować nietypowe dźwięki. Większość z nich jest całkowicie normalna, należy mieć tego świadomość!

Dźwięki takie są spowodowane cyrkulacją czynnika chłodniczego w układzie chłodzenia. Słychać je bardziej, odkąd wprowadzono gazy bez freonów. Nie jest to usterka i nie wpływa na wydajność urządzenia. Jest to spowodowane działaniem silnika sprężarki, który pompuje czynnik chłodniczy cyrkulujący w układzie.

4.3 Wskazówki dotyczące przechowywania żywności w urządzeniu

- ◆ Gotowane mięso/ryby powinny być zawsze przechowywane na półce nad surowymi mięsami/rybami, aby uniknąć przenoszenia bakterii. Przechowywać surowe mięsa/ryby w pojemniku, który jest wystarczająco duży, aby zgromadzić soki i właściwie je przykryć. Umieszczać pojemnik na najniższej półce.
- ◆ Pozostawić wolne miejsce wokół żywności, aby umożliwić cyrkulację powietrza wewnątrz urządzenia. Upewnić się, że wszystkie części urządzenia są chłodne.
- ◆ Aby zapobiec przenoszeniu się zapachów i wysychaniu, należy pakować lub przykrywać żywność oddzielnie. Owoce i warzywa nie wymagają pakowania.
- ◆ Przed włożeniem do urządzenia należy zawsze pozostawić do ostygnięcia wstępnie ugotowane potrawy. Pomoże to utrzymać temperaturę wewnętrzną urządzenia.
- ◆ Aby zapobiec wydostawaniu się zimnego powietrza z urządzenia, należy spróbować ograniczyć częstotliwość otwierania drzwiczek. Zalecamy otwieranie drzwiczek tylko wtedy, gdy konieczne jest włożenie żywności lub wyjęcie żywności.

CZYSZCZENIE

5.1 Rozmrażanie

UWAGA: NINIEJSZE URZĄDZENIE NIE POSIADA AUTOMATYCZNEGO SYSTEMU ROZMRAŻANIA.

5.2 Czyszczenie wnętrza i zewnętrznej części urządzenia

- ◆ Wyjąć wszystkie półki i szufladę na warzywa. Aby wyjąć szufladę na warzywa, należy najpierw wyjąć dolną półkę z drzwiczek.

- ◆ Przetrzeć wnętrze komory urządzenia łagodnym roztworem wodorowęglanu sodu, a następnie przemyć ciepłą wodą przy użyciu dobrze wyżętej gąbki lub ściereczki. Wyrzeć całkowicie do sucha przed włożeniem na miejsce półki i szuflady na warzywa.
- ◆ Użyć wilgotnej ściereczki, aby wyczyścić zewnętrzną stronę urządzenia, a następnie przetrzeć ją standardowym środkiem polerującym do mebli. Upewnić się, że drzwiczki są zamknięte, aby uniknąć przedostania się pasty na uszczelkę magnetyczną drzwi lub do wnętrza urządzenia.
- ◆ Kratkę skraplacza z tyłu urządzenia i przylegające elementy można
- ◆ odkurzyć odkurzaczem z miękką nasadką.

5.3 Wskazówki dotyczące czyszczenia

Na zewnętrznej części urządzenia mogą pojawić się skropliny. Może to być spowodowane zmianą temperatury w pomieszczeniu. Wyrzeć wszelkie pozostałości wilgoci. Jeśli problem będzie się powtarzał, należy skontaktować się z wykwalifikowanym technikiem, aby uzyskać pomoc.

KONSERWACJA

6.1 Środki ostrożności podczas przenoszenia/przesuwania urządzenia

Podczas przenoszenia należy trzymać urządzenie wokół boków lub podstawy. W żadnym wypadku nie należy go podnosić, trzymając za krawędzie górnej powierzchni.

6.2 Serwisowanie

Urządzenie to powinno być serwisowane przez autoryzowanego inżyniera. Należy używać wyłącznie oryginalnych części zamiennych. W żadnym wypadku nie należy próbować naprawiać samodzielnie urządzenia. Naprawy wykonywane przez niedoświadczonych osoby mogą spowodować obrażenia lub poważne uszkodzenie. Należy skontaktować się z wykwalifikowanym technikiem.

6.3 Wyłączanie urządzenia na dłuższy czas

Gdy urządzenie nie będzie używane przez dłuższy czas, należy odłączyć je od zasilania elektrycznego, opróżnić całą żywność i wyczyścić urządzenie, pozostawiając uchylone drzwiczki, aby zapobiec powstaniu nieprzyjemnych zapachów.

6.4 Oświetlenie i wymiana

Wymiana lampy powinna być wykonywana przez specjalistów.

Rozwiązywanie problemów

Poniższe proste problemy mogą zostać usunięte przez użytkownika. Proszę skontaktować się z działem obsługi posprzedażowej, jeśli problemy nie zostaną rozwiązane.

| | |
|---------------------|---|
| Brak działania | Sprawdzić, czy zamrażarka jest prawidłowo podłączona do gniazdka i czy gniazdko sieciowe jest pod napięciem; Niskie napięcie; Usterka zasilania lub obwodu aktywacji |
| Nieprzyjemny zapach | Produkty wydzielające nieprzyjemny zapach powinny być dokładnie owinięte; Sprawdzić, czy żywność nie jest zepsuta; Upewnić się, że wnętrze zostało dobrze oczyszczone. |

| | |
|---|---|
| Długi czas działania sprężarki | To normalne, że chłodziarka działa przez dłuższy czas latem, gdy temperatura otoczenia jest wyższa; Nie wkładać zbyt dużo żywności do zamrażarki za jednym razem; Nie wkładać produktów do zamrażarki, gdy nie są one chłodne; Częste otwieranie drzwiczek chłodziarki; |
| Oświetlenie nie świeci się | Sprawdzić, czy chłodziarka jest podłączona do zasilania, czy lampa oświetlenia nie jest uszkodzona. |
| Nie można prawidłowo zamknąć drzwiczek chłodziarki. | Drzwiczki zamrażarki są zablokowane przez opakowania żywności; Zbyt duża ilość żywności; Przechylenie lodówki. |
| Głośnie hałasy | Sprawdzić, czy żywność jest odpowiednio ułożona, czy chłodziarka jest wyrównoważona; Sprawdzić, czy akcesoria chłodziarki są prawidłowo rozmieszczone. |

7.1 Wskazówki dotyczące emisji ciepła

- ◆ Obudowa chłodziarki może emitować ciepło podczas działania, szczególnie latem – jest to spowodowane promieniowaniem skraplacza i jest to zjawisko normalne.
- ◆ Kondensacja: zjawisko kondensacji będzie mieć miejsce na zewnętrznej powierzchni i uszczelkach drzwi chłodziarki, gdy wilgotność otoczenia jest wysoka – jest to normalne zjawisko, a skropliny można usunąć przy pomocy suchego ręcznika.
- ◆ Dźwięk brzęczenia: dźwięk brzęczenia będzie generowany przez pracę sprężarki, szczególnie podczas jej uruchamiania się lub wyłączenia.

WSKAZÓWKI DOTYCZĄCE OSZCZĘDZANIA ENERGII

Starać się nie otwierać drzwiczek zbyt często, szczególnie w przypadku dużej wilgotności i wysokiej temperatury otoczenia. Po otwarciu drzwiczek zamknąć je tak szybko, jak to możliwe.

Co pewien czas sprawdzić, czy urządzenie jest odpowiednio wentylowane (odpowiednia cyrkulacja powietrza za urządzeniem).

W normalnych warunkach temperatury należy ustawić termostat na poziomie środkowym.

Przed wypełnieniem urządzenia opakowaniami ze świeżą żywnością upewnić się, że jest ona schłodzona do temperatury otoczenia.

Warstwa lodu i szronu zwiększa zużycie energii, dlatego należy czyścić urządzenie, gdy tylko warstwa ma grubość od 3 do 5 mm.

Jeśli jest to zewnętrzny skraplacz, tylna ściana powinna być zawsze czysta i pozbawiona kurzu lub zanieczyszczeń.

- ◆ Urządzenie powinno znajdować się w najzimniejszej części pomieszczenia, z dala od urządzeń wytwarzających ciepło lub kanałów grzewczych, a także od bezpośredniego działania promieni słonecznych.
- ◆ Przed umieszczeniem w urządzeniu gorącej żywności należy schłodzić ją do temperatury pokojowej. Przepelnienie urządzenia zmusza sprężarkę do dłuższego działania. Żywność, która zamraza się zbyt wolno, może stracić jakość lub zepsuć się.
- ◆ Upewnić się o prawidłowym owinięciu żywności i wytrzeć pojemniki przed włożeniem ich do urządzenia. Ograniczy to tworzenie się szronu wewnątrz urządzenia.
- ◆ Pojemników urządzenia nie należy wykładać folią aluminiową, papierem woskowym ani ręcznikiem papierowym. Tego typu elementy zakłócają cyrkulację zimnego powietrza, powodując że urządzenie jest mniej wydajne.

- ◆ Należy odpowiednio uporządkować i oznaczyć żywność, aby zmniejszyć częstotliwość otwierania drzwiczek i zbyt długiego wyszukiwania jej. Wyjąć tyle produktów, ile potrzeba za jednym razem i zamknąć drzwiczki tak szybko, jak to możliwe.

ZŁOMOWANIE STARYCH URZĄDZEŃ



Urządzenie zostało oznaczone zgodnie z europejską dyrektywą 2012/19/UE dotyczącą zużytego sprzętu elektrycznego i elektronicznego (WEEE).

Zużyty sprzęt elektryczny i elektroniczny zawiera substancje zanieczyszczające (które mogą wywierać negatywny wpływ na środowisko) oraz elementy podstawowe (które nadają się do ponownego wykorzystania). Ważne jest właściwe przetwarzanie zużytego sprzętu elektrycznego i elektronicznego w celu prawidłowego usunięcia i utylizacji wszystkich substancji zanieczyszczających oraz odzyskania i poddania recyklingowi wszystkich materiałów.

Każda osoba może pomóc w dbaniu, by zużyty sprzęt elektryczny i elektroniczny nie zagrażał środowisku. Zasadnicze znaczenie ma przestrzeganie kilku podstawowych zasad:

Zużytego sprzętu elektrycznego i elektronicznego nie należy traktować jak odpadów z gospodarstwa domowego.

Zużyty sprzęt elektryczny i elektroniczny należy przekazać do odpowiednich punktów odbioru zarządzanych przez władze lokalne lub uprawnione firmy. W wielu krajach stosowany może być odbiór zużytego sprzętu elektrycznego i elektronicznego o dużych rozmiarach z domu.

W wielu krajach po zakupie nowego urządzenia stare można oddać sprzedawcy, który musi je bezpłatnie odebrać w ramach wymiany, jeżeli urządzenie to jest podobnego typu i ma takie same funkcje jak urządzenie dostarczone.

Zgodność

Umieszczając znak **CE** na tym produkcie, potwierdzamy jego zgodność z odpowiednimi wymogami europejskimi w zakresie bezpieczeństwa, zdrowia oraz ochrony środowiska stosowanymi w prawodawstwie dotyczącym tego produktu.

Ďakujeme za zakúpenie tohto produktu.

Pred začatím používania chladničky si dôkladne prečítajte tento návod na obsluhu, ktorý vám pomôže využiť výkon spotrebiča v plnej miere. Všetku dokumentáciu odložte, aby bola k dispozícii na budúce použitie alebo pre ďalších vlastníkov. Tento produkt je určený výlučne na použitie v domácnosti alebo na podobné účely, ako napríklad:

- kuchynské priestory pre personál v obchodoch, úradoch a iných pracovných prostrediach,
 - na farmách, pre hostí ubytovaných v hoteloch, motelloch a iných obytných zariadeniach,
 - v zariadeniach ponúkajúcich nocľah s raňajkami,
 - na poskytovanie stravovacích služieb a služieb podobného charakteru, ktoré nie sú určené na maloobchodný predaj.
- Tento spotrebič sa smie používať výlučne na uskladňovanie potravín. Akékoľvek iné použitie sa považuje za nebezpečné a výrobca neponesie zodpovednosť za žiadne zanedbania. Zároveň odporúčame dobre sa oboznámiť so záručnými podmienkami. V záujme zaistenia najlepšieho možného výkonu a bezchybnej prevádzky spotrebiča je veľmi dôležité, aby ste si dôkladne prečítali tieto pokyny. Nedodržanie týchto pokynov môže viesť k zamietnutiu nároku na bezplatný servis počas záručnej doby.

BEZPEČNOSTNÉ INFORMÁCIE

Tento návod obsahuje mnoho dôležitých bezpečnostných informácií. Tieto pokyny odporúčame uložiť na bezpečnom mieste, aby slúžili ako zdroj informácií na uľahčenie a zefektívnenie používania spotrebiča.

Chladnička obsahuje plyné chladivo (R600a: izobután) a izolačný plyn (cyklopentán), ktoré predstavujú veľmi nízku záťaž pre životné prostredie, sú však horľavé.



Upozornenie: riziko vzniku požiaru

V prípade poškodenia chladiaceho okruhu:

- Eliminujte otvorené plamene a zdroje vznietenia.

Dôkladne vyvetrajte miestnosť, v ktorej sa spotrebič nachádza.

VÝSTRAHA!

- Počas čistenia/prenášania spotrebiča bezpodmienečne dávajte pozor, aby ste sa nedotkli kovových vodičov kondenzátora v zadnej časti spotrebiča, pretože môže dôjsť k poraneniu prstov a rúk, prípadne k poškodeniu produktu.
- Tento spotrebič nie je určený na stohovanie s akýmikoľvek inými spotrebičmi. Na spotrebič nesadajte ani nestúpajte, pretože na takéto použitie nie je navrhnutý. Mohli by ste sa zraniť alebo poškodiť spotrebič.
- Dbajte, aby počas prenášania/premiestňovania spotrebiča a po ňom nedošlo k zachyteniu napájacieho kábla pod spotrebičom a následnému prerezaniu alebo poškodeniu kábla.
- Počas presúvania spotrebiča na miesto dávajte pozor, aby ste nepoškodili podlahovú krytinu, potrubia, omietku stien a pod. Pri premiestňovaní spotrebič neťahajte za veko ani rukoväť. Dohliadnite, aby sa deti nehrali so spotrebičom a aby nemanipulovali s ovládacími prvkami. V prípade nedodržania pokynov sa naša spoločnosť zrieka akejkolvek zodpovednosti.
- Spotrebič neinštalujte vo vlhkých, prašných a olejom znečistených priestoroch, nevystavujte ho priamemu slnečnému svetlu a vode.
- Spotrebič neinštalujte do blízkosti ohrievačov ani horľavých materiálov.

- V prípade výpadku prúdu neotvárajte veko. kratší než 20 hodín nebude mať žiadny vplyv na zmrazené potraviny. V prípade dlhšieho výpadku treba potraviny skontrolovať a okamžite skonzumovať, prípadne tepelne upraviť a následne znova zmraziť.
- Ak sa vám zdá, že veko truhlicovej mrazničky sa bezprostredne po zatvorení otvára veľmi sťažka, nie je to dôvod na obavu. Je to spôsobené rozdielom tlaku, ktorý sa po niekoľkých minútach vyrovná, takže sa veko bude dať znova normálne otvoriť.
- Pred zapojením spotrebiča do elektrickej siete odstráňte všetok obalový materiál a prepravné ochranné prvky.
- Ak sa zariadenie prepravovalo vo vodorovnej polohe, pred zapnutím ho nechajte aspoň 4 hodiny stáť vo vzpriamenej polohe, aby sa usadil olej v kompresore.
- Táto mraznička sa smie používať iba na určený účel (t. j. uskladňovanie a zmrazovanie potravín určených na konzumáciu).
- V chladiacich boxoch na víno neskladujte lieky ani laboratórne materiály. Ak potrebujete uskladniť materiál, ktorý vyžaduje presnú reguláciu teploty skladovania, je možné, že sa znehodnotí, prípadne môže dôjsť k nekontrolovanej reakcii, ktorá môže spôsobiť riziká.
- Pred začatím vykonávania akejkoľvek činnosti vytriahnite napájací kábel z elektrickej zásuvky.
- Po doručení zásielky skontrolujte, či produkt nie je poškodený a či sú všetky diely a príslušenstvo v bezchybnom stave.
- Ak spozorujete netesnosť chladiaceho systému, nedotýkajte sa elektrickej zásuvky a nepoužívajte otvorené plamene. Otvorte okno a vyvetrajte miestnosť. Následne zatelefonujte do servisného strediska a požiadajte o vykonanie opravy.
- Nepoužívajte predlžovacie káble ani adaptéry.
- Napájací kábel neťahajte príliš veľkou silou ani ho neskrúcajte, zástrčky sa nedotýkajte mokrými rukami.
- Nepoškodte zástrčku ani napájací kábel. Mohlo by dôjsť k zásahu elektrickým prúdom alebo požiaru.
- Ak je poškodený elektrický napájací kábel, musíte ho dať vymeniť výrobcovi, v autorizovanom servisnom stredisku alebo to musí urobiť iná kvalifikovaná osoba, aby sa predišlo akémukoľvek riziku.
- Nepoužívajte na uchovávanie či skladovanie horľavých a veľmi prchavých materiálov, ako sú napríklad éter, benzín, skvapalnený plyn (LPG), plynný propán, spreje v plechovkách pod tlakom, príľnavé látky, čistý alkohol atď. Tieto materiály môžu spôsobiť výbuch.
- V blízkosti chladiacich boxov na víno nepoužívajte ani neskladujte horľavé spreje, napríklad striekacie laky. Mohlo by dôjsť k výbuchu alebo požiaru.
- Na spotrebič nekladte predmety ani nádoby vodou.
- Neodporúčame používanie predlžovacích káblov a viaccestných adaptérov.

- Spotřebič nelikvidujte v ohni. Dávajte pozor, aby počas prepravy a používania nedošlo k poškodeniu chladiaceho okruhu a chladiacich rúrok spotrebiča. V prípade poškodenia ochráňte spotrebič pred ohňom a potenciálnymi zdrojmi vzplanutia a okamžite vyvetrajte miestnosť, v ktorej sa spotrebič nachádza.
- Chladiaci systém, ktorý sa nachádza za chladiacimi boxmi na víno a v ich vnútrajšku, obsahuje chladivo. Preto dbajte, aby nedošlo k poškodeniu potrubí.
- Vnútri boxov spotrebiča, ktoré slúžia na skladovanie potravín, nepoužívajte elektrické spotrebiče, pokiaľ ich používanie neschválil výrobca.
- Nepoškodíte chladiaci okruh.
- Na urýchlenie odmrázovania nepoužívajte mechanické zariadenia ani iné prostriedky s výnimkou tých, ktoré odporúča výrobca.
- Vnútri boxov, ktoré slúžia na skladovanie potravín, nepoužívajte elektrické spotrebiče, pokiaľ ich používanie neschválil výrobca.
- Nedotýkajte interných chladiacich prvkov, predovšetkým ak máte mokré ruky, pretože by ste sa mohli popáliť alebo zraniť.
- Dávajte pozor, aby nedošlo k blokovaniu vetracích otvorov v kryte spotrebiča alebo v zabudovanej konštrukcii.
- Na odstraňovanie námrazy nepoužívajte špicaté predmety ani predmety s ostrými hranami, ako napríklad nože alebo vidličky.
- Na odmrázovanie nikdy nepoužívajte sušiče vlasov, elektrické ohrievače alebo podobné elektrické spotrebiče.
- Námrazu alebo ľad neoškrabávajte nožom ani ostrým predmetom. Takéto predmety môžu poškodiť chladiaci okruh a spôsobiť únik chladiva, čo môže viesť k požiaru alebo poraneniu očí.
- Na urýchlenie procesu odmrázovania nepoužívajte mechanické zariadenia ani iné vybavenie.
- Na urýchlenie odmrázovania v žiadnom prípade nepoužívajte otvorený plameň ani elektrické vybavenie, ako napríklad ohrievače, parné čističe, sviečky, olejové lampy a pod.
- Priestor kompresora nikdy neumývajte vodou a po čistení ho dôkladne utrite suchou handrou s cieľom zabrániť hrdzaveniu.
- Odporúčame dbať na čistotu zástrčky, prípadné usadeniny prachu na zástrčke môžu zapríčiniť vznik požiaru.
- Produkt je navrhnutý a skonštruovaný výlučne na použitie v domácnostiach.
- V prípade inštalovania alebo používania produktu v komerčných alebo nebytových domových priestoroch dôjde k zrušeniu platnosti záruky.
- Produkt treba nainštalovať, umiestniť a obsluhovať správne v súlade s pokynmi uvedenými v brožúre s pokynmi pre používateľov.
- Záruka sa vzťahuje iba na nové produkty a v prípade ďalšieho predaja produktu je neprenosná.

- Naša spoločnosť sa zrieka akejkolvek zodpovednosti za náhodné alebo následné škody.
 - Záruka žiadnym spôsobom neobmedzuje vaše štatutárne či legislatívne práva.
 - Nevykonávajte opravy týchto chladiacich boxov na víno. Akékoľvek prípadné zásahy smie vykonávať iba kvalifikovaný personál.

BEZPEČNOSŤ DETÍ!

- Ak likvidujete starý produkt s uzamykacím alebo poistným mechanizmom namontovaným na dvierkach, uistite sa, že je v bezpečnom stave a že nemôže dôjsť k uviaznutiu detí vnútri produktu.
- Deti staršie ako 8 rokov a osoby s obmedzenými fyzickými, zmyslovými alebo duševnými schopnosťami alebo s nedostatkom skúseností a vedomostí môžu používať tento spotrebič, pokiaľ sú pod dohľadom alebo dostali pokyny týkajúce sa bezpečného používania spotrebiča a pokiaľ rozumejú potenciálnym nebezpečenstvám vyplývajúcim z jeho používania.
- Deti sa so spotrebičom nesmú hrať. Deti nesmú bez dohľadu čistiť spotrebič ani vykonávať jeho bežnú údržbu.

INŠTALÁCIA

2.1 Umiestnenie

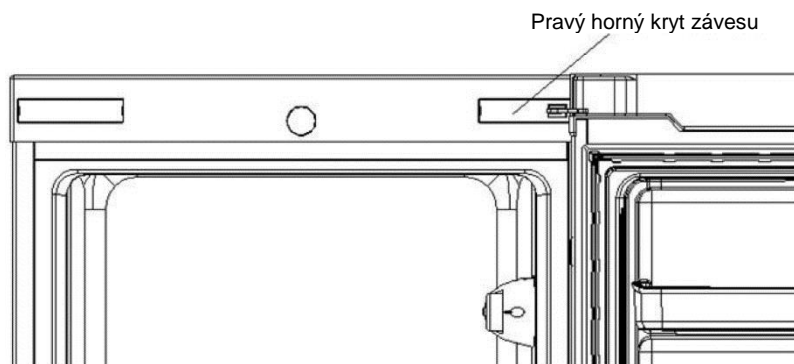
Pri výbere umiestnenia pre svoje zariadenie sa uistite, že podlaha je rovná a pevná a miestnosť je dobre odvetraná. Vyhnite sa umiestneniu zariadenia v blízkosti zdroja tepla, napr. sporáku, kotla alebo radiátora. Vyhnite sa aj priamemu slnečnému žiareniu, pretože to môže zvyšovať spotrebu elektrickej energie. Mimoriadne nízke teploty prostredia môžu spôsobiť aj nesprávnu prevádzku zariadenia. Toto zariadenie nie je určené na použitie v garáži alebo v exteriéri. Zariadenie nezakrývajte žiadnou pokrývkou.

Pri inštalácii zariadenia sa zabezpečte, aby sa ponechal voľný priestor 10 cm po stranách, 10 cm vzadu a 30 cm nad zariadením. Tým sa umožní cirkulácia studeného vzduchu okolo vinotéky a zlepší sa účinnosť procesu chladenia.

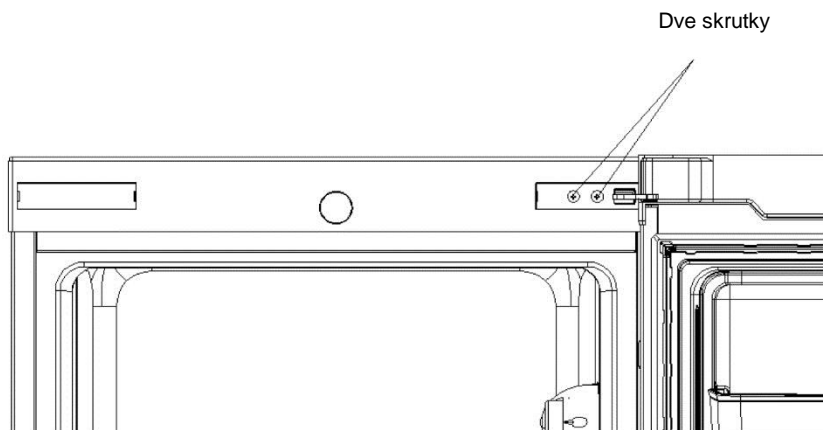
2.2 Obrátenie smeru otvárania dverí

Potrebné nástroje: Krížový skrutkovač, plochý skrutkovač, kľúč.

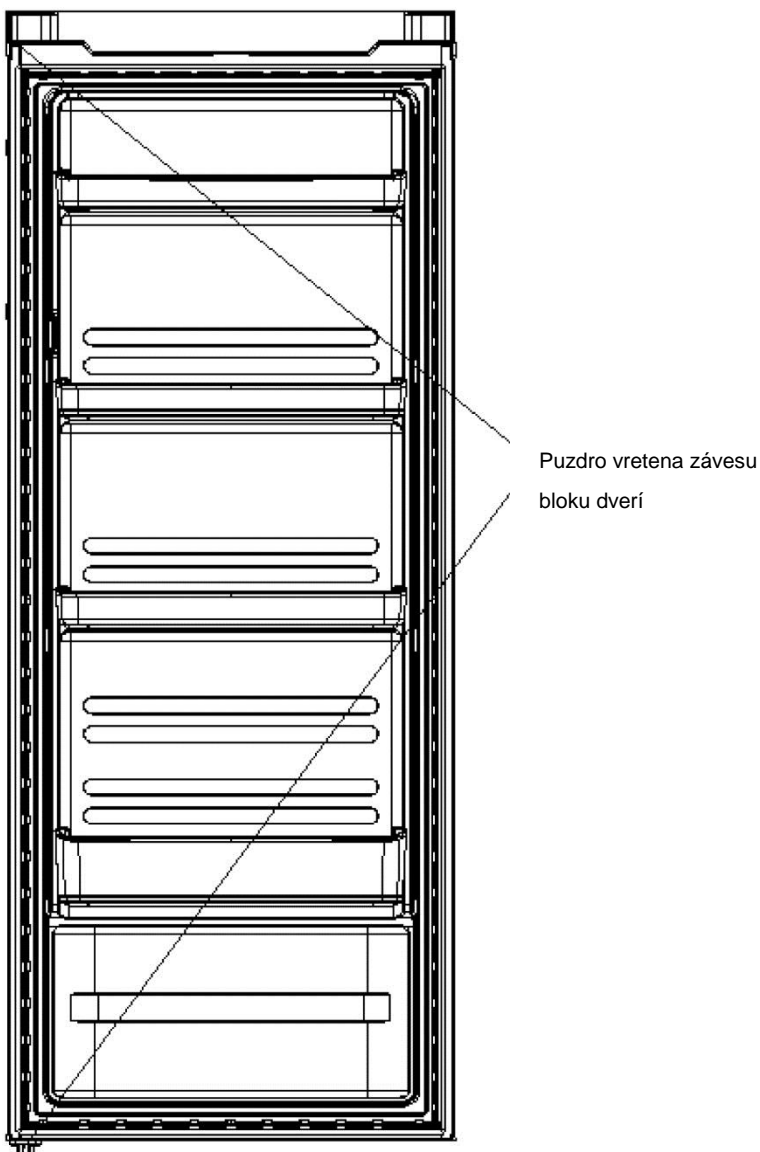
- Odmontujte kryt pravého horného závesu.



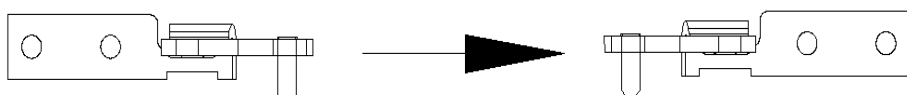
- Krížovým skrutkovačom vyskrutkujte skrutky z horného závesu.



- Odnímté puzdro vretena závesu a blok dverí na druhej strane.



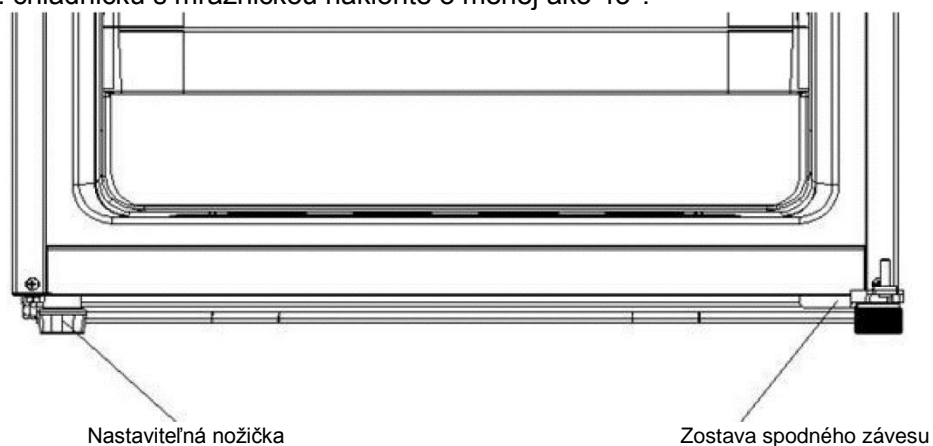
- 4) Vyberte maticu s puzdrom. Odoberte podložku, potom odoberte osi na druhej strane a upevnite.



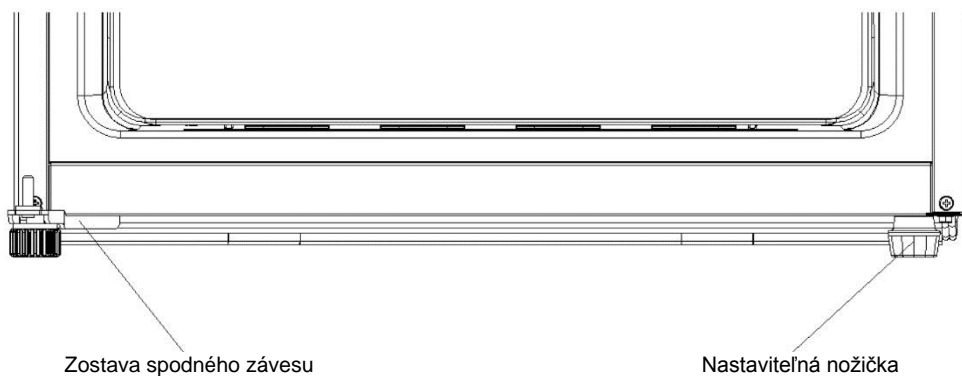
- Odmontujte skrutky na upevnenie zostavy závesu pomocou krížového skrutkovača a odstráňte

nastavitelnú nožičku.

Poznámka: chladničku s mrazničkou nakloňte o menej ako 45°.



- 5) Znovu nasadíte spodný záves na druhej strane, potom upevníte skrutkami.

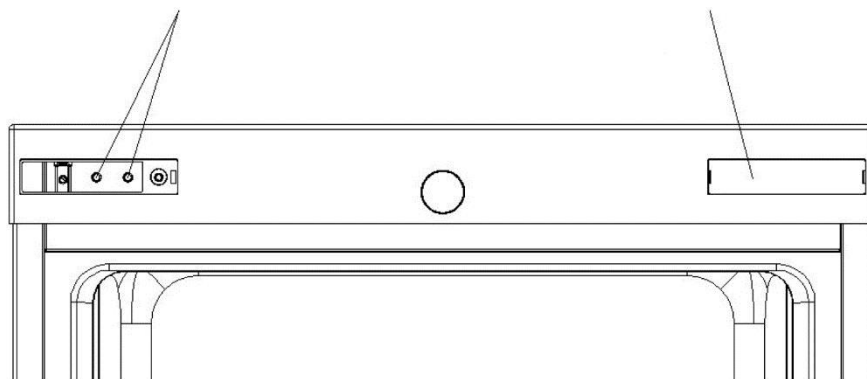


- 6) Namontujte dve skrutky na pravej strane a odnímate ľavý horný kryt závesu.

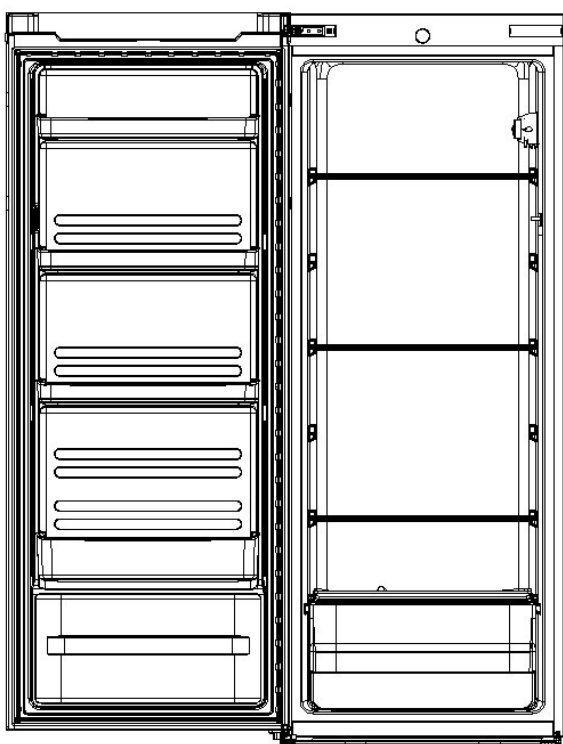


- 7) Namontujte ľavý horný kryt závesu napravo a odnímate dve skrutky.





8) Namontujte horný záves, nastavte horné dvere do správnej polohy, upevnite horný záves a kryt.



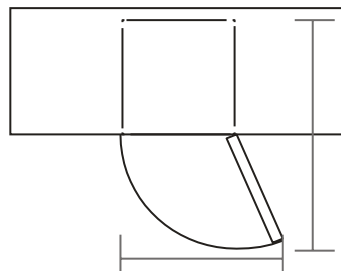
9) Namontujte ľavý horný kryt závesu naľavo.



2.3 Priestorové požiadavky dverí

Dvere zariadenia musí byť možné otvoriť úplne podľa zobrazenia.

Š x H ≥ 902×1052 mm

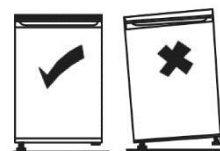


2.4 Vyváženie zariadenia

Na vyrovnanie použite vyrovnávacie nožičky v prednej časti spotrebiča. Ak zariadenie nebude vyrovnané, dvere a súosovosť magnetického tesnenia nebudú správne prekryté.

Pred použitím skontrolujte, či sa nožička dotýka podlahy.

Pozrite sa zhora, v smere hodinových ručičiek sa uvoľňuje, proti smeru hodinových ručičiek sa priťahuje.



2.5 Čistenie pred použitím

Utrite vnútro zariadenia slabým roztokom hydrogenuhličitanu sodného. Potom ho opláchnite teplou vodou pomocou vlhkej hubky alebo handričky. Police a koše pred uložením do chladničky umyte v teplej mydlovej vode a úplne osušte. Vonkajší povrch zariadenia čistite vlhkou utierkou. Viac informácií nájdete v časti Čistenie.

2.6 Pred použitím zariadenia

Za žiadnych okolností nepoškodte napájací kábel, aby bola zabezpečená bezpečnosť používania, nepoužívajte napájací kábel, ktorý je poškodený, alebo ak je zástrčka opotrebovaná.

Do chladničky nevkladajte horľavé, výbušné, prchavé ani veľmi korozívne látky, aby sa predišlo poškodeniu výrobku alebo požiaru.

Do blízkosti chladničky neumiestňujte horľavé predmety, aby sa predišlo požiaru.

Týmto výrobkom je domáca chladnička a je vhodný len na uskladnenie potravín. Podľa vnútroštátnych noriem sa domáce chladničky nesmú používať na iné účely, ako napríklad na uchovávanie krvi, drog alebo biologických výrobkov.

Do mrazničky neumiestňujte predmety, ako sú fľašované alebo uzavreté nádoby s kvapalinou, napríklad pivo a nápoje, aby sa predišlo roztrhnutiu a iným škodám.

Pred uložením potravín do zariadenia ho zapnite a počkajte 24 hodín, aby ste sa uistili, že funguje správne, a aby ste mu umožnili dosiahnuť správnu teplotu. Zariadenie by sa nemalo prepíňať.



◆ Pred zapojením

Musíte skontrolovať, či máte zásuvku, ktorá je kompatibilná so zástrčkou dodanou so zariadením.

◆ Pred zapnutím

Po presune zariadenie zapnite až po dvoch hodinách.

2.7 Vnútorne príslušenstvo

So zariadením sa dodávajú rôzne sklenené alebo plastové police – kombinácie závisia od jednotlivých modelov.

Vždy by ste mali nasunúť jednu sklenenú policu v plnej veľkosti do najnižších vodidiel nad

nádobu na zeleninu a ovocie a ponechať ju v tejto polohe. Urobíte tak potiahnutím skladovacej police dopredu, pokým ju nie je možné natočiť nahor alebo nadol, a odoberte ju.

Rovnakým postupom v opačnom poradí policu vložíte do inej výšky.



V záujme čo najlepšieho využitia priehradky na čerstvé potraviny a priehradky na mrazené potraviny môže používateľ odobrať jednu alebo viacero políc, košov zo zariadenia podľa jeho každodenných potrieb.

PREHĽAD VÝROBKU

Skrinka mechanizmu na riadenie teploty

Zostava sklenej police R

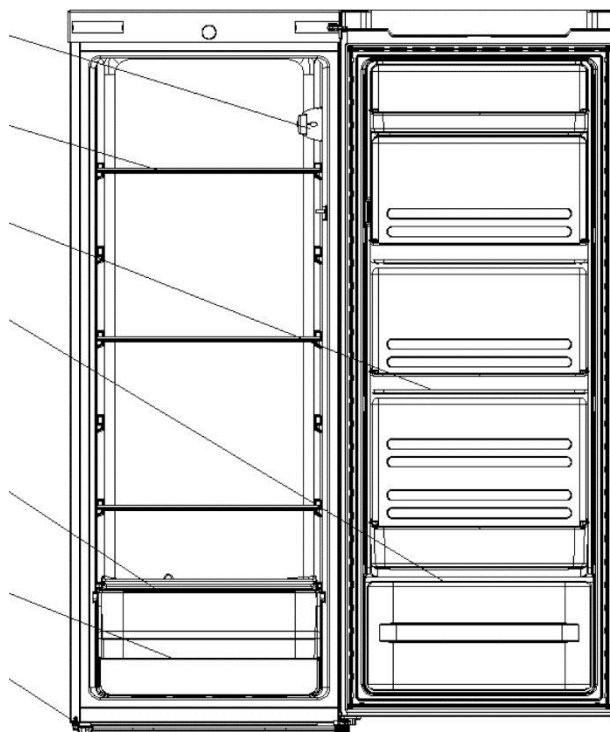
Malá priehradka

Veľká priehradka

Polica koša na zeleninu

Kôš na zeleninu

Nastaviteľná nožička



*Všetky obrázky tohto návodu na obsluhu slúžia len na vyobrazenie, podrobnosti nájdete vo svojom konkrétnom zariadení.

PREVÁDZKA

4.1 Zapnutie zariadenia

- ◆ Regulátor teploty sa nachádza na pravej bočnej stene vnútri chladničky.
Nastavenie „Min“ : Menej chladná teplota
Nastavenie „Med“ : Normálna prevádzka (vhodná pre väčšinu situácií)
Nastavenie „Max“ : Najchladnejšia teplota
- ◆ Počas vysokej teploty okolia, napr. za horúcich letných dní. Môže byť potrebné nastaviť termostat na najchladnejšie nastavenie (poloha „Max“). Môže to spôsobiť nepretržitú prevádzku kompresora, aby sa zachovala nízka teplota vo vitríne.
- ◆ Pri prvej inštalácii svojej chladničky nastavte gombík termostatu do polohy „Med“.

Počkajte, kým chladnička nedosiahne vhodnú teplotu, až potom do nej vložte potraviny. Pred vložením potravín je najlepšie počkať 24 hodín. Gombík termostatu ovláda teplotu.

4.2 Hluk vnútri zariadenia

Možno ste spozorovali, že zariadenie vydáva nejaké nezvyčajné zvuky. Väčšina z nich je úplne v poriadku, ale mali by ste ich vziať na vedomie!

Tieto zvuky spôsobuje cirkulácia chladiacej kvapaliny v chladiacom systéme. Je to zreteľnejšie od zavedenia plynov bez obsahu freónov. Nejde o poruchu a neovplyvňuje to výkon zariadenia. Ide o prevádzku motora kompresora, ktorý prečerpáva chladivo v systéme.

4.3 Rady na uchovávanie potravín v zariadení

- ◆ Varené mäso/ryby by mali byť vždy uložené na polici nad surovým mäsom/rybami, aby sa zabránilo prenosu baktérií. Surové mäso/ryby uchovávajú v nádobe, ktorá je dostatočne veľká na to, aby zhromaždila šťavy, a náležite ju zakryte. Nádobu umiestnite na spodnú policu.
- ◆ Okolo potraviny ponechajte priestor na umožnenie cirkulácie vzduchu vnútri zariadenia. Skontrolujte, či sú všetky časti zariadenia chladné.
- ◆ Potraviny zabalte alebo zakryte samostatne, aby sa predišlo prenosu príchutí a vysušeniu. Ovocie a zelenina nemusia byť zabalené.
- ◆ Uvarené potraviny nechajte vždy pred ich vložením do zariadenia vychladnúť. Pomôže to zachovať vnútornú teplotu zariadenia.
- ◆ Ak chcete zabrániť úniku studeného vzduchu zo zariadenia, pokúste sa obmedziť počet otvorení dverí. Odporúčame, aby ste dvere otvárali len vtedy, keď potrebujete potraviny vybrať alebo vložiť.

ČISTENIE

5.1 Rozmrazovanie

POZNÁMKA: TOTO ZARIADENIE NEMÁ AUTOMATICKÝ SYSTÉM NA ROZMRAZOVANIE.

5.2 Čistenie vnútorného a vonkajšieho povrchu zariadenia

- ◆ Vyberte všetky police a koše. Na vybratie koša najprv odoberte spodnú policu na dvierkach.
- ◆ Vnútro zariadenia utrite slabým roztokom hydrogenuhličitanu sodného, a potom ho opláchnite teplou vodou pomocou vlhkej hubky alebo handričky. Police a kôš pred ich vložením naspäť dôkladne utrite.
- ◆ Na vyčistenie vonkajšieho povrchu použite vlhkú handričku, a potom utrite bežným leštidlom na nábytok. Skontrolujte, či sú dvere zatvorené, aby sa zabránilo nanieseniu leštidla na magnetické

tesnenie dverí alebo do vnútra zariadenia.

- ◆ Mriežka kondenzátora na zadnej strane zariadenia a susedné komponenty sa môžu
- ◆ vysávať s použitím nástavca s mäkkou kefou.

5.3 Rady na čistenie

Na vonkajšom povrchu zariadenia sa môže objaviť kondenzácia. Môže to byť z dôvodu zmeny izbovej teploty. Utrite všetku zvyškovú vlhkosť. Ak problém pretrváva, o pomoc sa obráťte na kvalifikovaného technika.

ÚDRŽBA

6.1 Starostlivosť pri manipulácii/presune zariadenia

Pri presune zariadenie držte za jeho strany alebo podstavec. Za žiadnych okolností sa nesmie zdvíhať držaním za okraje horného povrchu.

6.2 Servisovanie

Toto zariadenie má opravovať oprávnený technik a mali by sa použiť len originálne náhradné diely. Za žiadnych okolností by ste sa nemali pokúšať opraviť zariadenie sami. Opravy vykonané neskúsenými osobami môžu spôsobiť zranenie alebo vážnu poruchu. Obráťte sa na kvalifikovaného technika.

6.3 Vypnutie na dlhšie obdobie

Ak sa zariadenie dlhší čas nepoužíva, odpojte ho od elektrickej siete, vyberte všetky potraviny a vyčistite ho. Dvere nechajte otvorené, aby ste predišli nepríjemným zápachom.

6.4 Žiarovka na osvetlenie a výmena

Výmenu žiarovky musí vykonať odborník.

Riešenie problémov

Tieto jednoduché problémy môže zvládnuť aj používateľ. Ak sa problémy nevyriešia, obráťte sa na oddelenie popredajných služieb.

| | |
|-------------------------------|--|
| Zlyhanie prevádzky | Skontrolujte, či je mraznička zapojená a je dostupné napájanie; Nízke napätie; Prerušenie napájania alebo vypínací obvod. |
| Zápach | Aromatické potraviny by sa mali starostlivo zabaliť; Skontrolujte, či sa potraviny nepokazili; Skontrolujte, či je vnútro čisté. |
| Neustála prevádzka kompresora | Počas leta, ak je teplota okolia vyššia, je normálne, že chladnička je v prevádzke dlhšiu dobu; Nevkladajte do mrazničky príliš veľa potravín naraz; Nevkladajte potraviny, kým nevychladli; Časté otváranie dverí mrazničky. |

| | |
|---|--|
| Osvetlenie nesvieti | Skontrolujte, či je chladnička zapojená do siete, či žiarovka osvetlenia nie je poškodená. |
| Nie je možné správne zatvoriť dvere chladničky. | Dverám chladničky zavádzajú balenia potravín; príliš veľa potravín; Naklonenie chladničky. |
| Hlučnosť | Skontrolujte, či sú potraviny v rovine, či je chladnička vyvážená; Skontrolujte, či sú časti chladničky správne umiestnené. |

7.1 Rady súvisiace s teplom:

- ◆ Obal chladničky môže počas prevádzky najmä počas leta vyžarovať teplo, je to spôsobené sálaním kondenzátora a ide o bežný jav.
- ◆ Kondenzácia: Kondenzáciu zaznamenáte na vonkajšom povrchu a tesnení dverí skriňovej mrazničky, ak je vlhkosť prostredia vysoká. Ide o bežný jav a kondenzát môžete utrieť suchou handričkou.
- ◆ Bzučanie: Bzučanie sa vytvára prevádzkou kompresora predovšetkým pri spúšťaní alebo pri vypínaní.

RADY NA ÚSPORU ENERGIE

Pokúste sa dvere neotvárať príliš často najmä za vlhkého a teplého počasia. Dvere po otvorení zatvorte čo najskôr.

Príležitostne skontrolujte, či je zariadenie dostatočne odvetrané (vhodná cirkulácia vzduchu za spotrebičom).

Za normálnych teplotných podmienok nastavte termostat do strednej polohy.

Pred naložením balení čerstvých potravín do spotrebiča sa uistite, že vychladli na teplotu okolia.

Vrstva ľadu a námrazy zvyšuje spotrebu energie, takže spotrebič vyčistite, ak sa vytvorí 3 – 5 mm hrubá vrstva.

V prípade vonkajšieho kondenzátora by zadná stena mal byť vždy očistená od prachu alebo nečistôt.

- ◆ Spotrebič by mal byť umiestnený na najchladnejšom mieste miestnosti mimo spotrebičov vyžarujúcich teplo alebo vedenia tepla a mimo priameho slnečného žiarenia.
- ◆ Horúce potraviny nechajte pred umiestnením do spotrebiča vychladnúť na izbovú teplotu. Preplnenie spotrebiča núti kompresor pracovať dlhšie. Potraviny, ktoré sa zmrazujú pomaly, môžu stratiť kvalitu alebo sa pokaziť.
- ◆ Pred vložením do chladničky zabezpečte náležité zabalenie potravín a osušenie nádob. Tým sa zníži tvorba námrazy vo vnútri spotrebiča.
- ◆ Zásobník spotrebiča by nemal byť obložený hliníkovou fóliou, voskovým papierom ani papierovými utierkami. Vystlanie bráni cirkulácii studeného vzduchu a znižuje účinnosť spotrebiča.
- ◆ Jedlo usporiadajte a označte, aby sa skrátilo otváranie dverí a jeho zdĺhavé hľadanie. Vyberte naraz toľko kusov, koľko potrebujete, a čo najskôr zatvorte dvere.

LIKVIDÁCIA STARÝCH SPOTREBIČOV



Tento spotrebič je označený podľa európskej smernice 2012/19/ES o odpade z elektrických a elektronických zariadení (OEEZ). OEEZ obsahuje znečisťujúce látky (ktoré môžu mať negatívne dopady na životné prostredie) a základné komponenty (ktoré sa dajú opätovne použiť). OEEZ sa musí likvidovať použitím špecifických postupov s cieľom zaistiť správne odstránenie a likvidáciu všetkých znečisťujúcich látok, ako aj obnovenie a recykláciu všetkých materiálov.

Jednotlivci prispievajú výraznou mierou k minimalizácii vplyvov OEEZ na životné prostredie. Bezpodmienečne treba dodržiavať určité základné pravidlá: OEEZ sa nesmie spracovávať ako bežný komunálny odpad.

OEEZ treba odovzdávať na príslušných zberných miestach, ktoré sú riadené príslušnou samosprávnou obcou alebo registrovanými spoločnosťami. V mnohých krajinách je k dispozícii domáci zber veľkých zariadení spadajúcich do kategórie OEEZ.

V mnohých krajinách možno v prípade zakúpenia nového spotrebiča vrátiť starý spotrebič maloobchodnému predajcovi, ktorý musí zabezpečiť jeho bezplatný odvoz, pokiaľ ide o vybavenie rovnakého typu a disponujúce rovnakými funkciami ako dodané vybavenie.

Informácia o zhode

Označením tohto produktu značkou **CE** potvrdzujeme zhodu so všetkými príslušnými európskymi bezpečnostnými, zdravotnými a ekologickými požiadavkami, ktoré platia v rámci právnych predpisov pre tento produkt.

Zahvaljujemo se vam za nakup tega izdelka.

Pred uporabo vašega zamrzovalnika pozorno preberite ta navodila, tako da boste lahko kar najbolje izkoristili vse njegove zmogljivosti. Dokumentacijo shranite, če bi jo vi ali drugi uporabniki v prihodnje morebiti potrebovali. Ta izdelek je namenjen izključno za uporabo v gospodinjstvu in v podobnih prostorih, kot so:

- čajne kuhinje v trgovinah, pisarnah in drugih delovnih okoljih,
- kmetije, uporabniki hotelov in motelov ter drugih stanovanjskih objektov,
- ponudniki nočitev z zajtrkom (B & B),
- katering in podobne storitve, ki niso namenjene prodaji na drobno.

To napravo se sme uporabljati le za shranjevanje živil. Vsakršna drugačna uporaba velja za nevarno, proizvajalec pa v primeru neupoštevanja tega opozorila ne odgovarja za posledice. Priporočamo vam, da se seznanite tudi z garancijskimi pogoji. Če želite doseči najboljše zmogljivosti vaše naprave in se izogniti težavam pri njenem delovanju, je zelo pomembno, da pozorno preberete ta navodila. Če teh navodil ne upoštevate, lahko izgubite pravico do brezplačnega servisiranja v času veljavnosti garancije.

VARNOSTNE INFORMACIJE

Ta navodila vsebujejo veliko pomembnih varnostnih informacij. Predlagamo vam, da ta navodila shranite na varnem mestu, kjer jih boste imeli vselej pri roki, če bi jih potrebovali.

Zamrzovalnik vsebuje hladilni plin (R600a: izobutan) in izolacijski plin (ciklopentan), ki sta okolju prijazna, vendar vnetljiva.



Pozor: nevarnost požara

Če se hladilni tokokrog poškoduje:

- izogibajte se odprtemu ognju in virom vžiga, dobro prezračite prostor, v katerem se aparat nahaja.

OPOZORILO!

- Med čiščenjem/prenašanjem aparata pazite, da se ne dotaknete kovinskih žic kondenzatorja na zadnji strani aparata, saj si pri tem lahko poškodujete prste in roke ali pa povzročite poškodbe izdelka.
- Ta aparat ni namenjen za zlaganje pod ali na druge aparate. Ne poskušajte se usesti ali stopiti na vrh vašega aparata, saj ni temu namenjen. Pri tem lahko poškodujete sebe ali aparat.
- Pazite, da med prenašanjem ali prestavljanjem aparata pod njim ne ukleščite priključnega kabla, saj ga s tem lahko odrežete ali poškodujete.
- Pri nameščanju aparata pazite, da ne poškodujete talnih oblog, cevi, stenskih oblog ipd. Aparata ne prestavljajte tako, da ga vlečete za pokrov ali ročaj. Ne pustite otrokom, da bi se igrali z aparatom ali posegali v njegove nastavitve. Naša družba zavrača vsakršno odgovornost v primeru neupoštevanja navodil.
- Aparata ne nameščajte na vlažno, mastno ali prašno mesto in ne izpostavljajte ga neposredni sončni svetlobi ali vodi.
- Aparata ne nameščajte v bližino grelnikov ali vnetljivih materialov.

- V primeru izpada električne energije ne odpirajte pokrova. Če izpad ne traja dlje kot 20 ur, to ne bi smelo vplivati na zamrznjena živila. Če izpad električne energije traja dlje, živila preverite in jih takoj pojejte ali pa jih skuhajte in nato zamrznite.
- Če pokrov zamrzovalne skrinje težko odprete takoj po tem, ko ste ga pravkar zaprli, ne skrbite. To je posledica razlike v tlaku, ki se izenači in po nekaj minutah omogoči normalno odpiranje pokrova.
- Aparata ne priključujte na električno napajanje, dokler ne odstranite vseh zaščit, ki so bile potrebne zaradi pakiranja in prevoza.
- Preden aparat vključite, ga pustite najmanj 4 ure mirovati, da se olje v kompresorju posede, če ste aparat prevažali v vodoravni legi.
- Zamrzovalnik uporabljajte le za predvidene namene (in sicer za shranjevanje in zamrzovanje užitnih živil).
- V vinski vitrini ne shranjujte zdravil ali snovi za raziskovalne namene. Če snovi, ki jih shranjujete, zahtevajo strogi nadzor temperature shranjevanja, se lahko pokvarijo ali pa pride do nenadzorovane reakcije, ki je lahko nevarna.
- Pred kakršnimi koli posegi iztaknite vtič priključnega kabla iz omrežne vtičnice.
- Ob dostavi se prepričajte, da izdelek ni poškodovan ter da so vsi sestavni deli in dodatki brezhibno ohranjeni.
- Če opazite puščanje hladilnega sistema, se ne dotikajte stenske vtičnice in ne uporabljajte odprtega ognja. Odprite okno in prezračite prostor. Nato pokličite serviserja zaradi popravila.
- Ne uporabljajte podaljškov ali adapterjev.
- Priključnega kabla ne vlecite premočno in ne zvijajte ga ter ne dotikajte se vtiča z mokrimi rokami.
- Pazite, da ne poškodujete vtiča in/ali priključnega kabla, saj to lahko povzroči električni udar ali požar.
- Ne postavljajte ali shranjujte vnetljivih in zelo hlapnih snovi, kot so eter, bencin, UNP, propan, aerosolni razpršilci, lepila, čisti alkohol ipd. Te snovi lahko povzročijo eksplozijo.
- Če je električni kabel poškodovan, ga mora zamenjati izdelovalec, tehnik za servis ali podobno kvalificiran tehnik, da se izognete tveganju.
- V bližini vinske vitrine ne uporabljajte in ne shranjujte vnetljivih razpršil, kot so barve v razpršilu. To lahko povzroči eksplozijo ali požar.
- Na vrh aparata ne postavljajte predmetov in/ali posod, napolnjenih z vodo.
- Odsvetuje se uporaba podaljškov in razdelilnih letev.
- Aparata ne mečite v ogenj. Pazite, da med prevozom in med uporabo ne poškodujete hladilnega tokokroga/cevi aparata. V primeru poškodbe, aparata ne izpostavljajte ognju ali morebitnim virom vžiga in takoj prezračite prostor, v katerem je aparat nameščen.

- Hladilni sistem, ki se nahaja na zadnji strani in v notranjosti vinske vitrine, vsebuje hladivo. Zato pazite, da ne poškodujete cevi.
- Ne uporabljajte električnih naprav v razdelkih za shranjevanje živil aparata, razen če so take vrste, ki jih priporoča proizvajalec.
- Pazite, da ne poškodujete hladilnega tokokroga.
- Ne uporabljajte mehanskih sredstev za pospešitev odtaljevanja oziroma takih, ki jih ne priporoči proizvajalec.
- Ne uporabljajte električnih naprav v razdelkih za shranjevanje živil, razen če so take vrste, ki jih priporoča proizvajalec.
- Ne zapirajte prezračevalnih odprtih na ohišju aparata ali na vgradnih elementih.
- Ne uporabljajte koničastih ali ostrih predmetov, kot so noži ali vilice, za odstranjevanje ledu.
- Ne dotikajte se notranjih hladilnih elementov, posebej če imate mokre roke, ker se lahko opečete ali se poškodujete.
- Nikoli ne uporabljajte sušilnikov za lase, električnih grelnikov ali drugih podobnih električnih aparatov za odtaljevanje.
- Ne uporabljajte noža ali ostrih predmetov za odstranjevanje morebitnega ledu ali snega. S takimi predmeti lahko poškodujete hladilni tokokrog, zaradi česar lahko pride do požara ali poškodbe oči.
- Ne uporabljajte mehanskih priprav ali druge opreme za pospešitev odtaljevanja.
- Strogo se izogibajte uporabi odprtega plamena ali električne opreme, kot so grelniki, parni čistilniki, sveče, oljne svetilke in podobno za pospešitev odtaljevanja.
- Kompresorja nikoli ne izpirajte z vodo, po čiščenju pa ga temeljito obrišite s suho krpo, da preprečite rjavenje.
- Priporoča se redno čiščenje vtiča, saj lahko prekomerni nanosi prahu na njem povzročijo požar.
- Izdelek je zasnovan in izdelan le za gospodinjsko uporabo.
- Garancija preneha veljati, če se izdelek namesti ali uporablja v poslovnih ali nestanovanjskih prostorih.
- Izdelek je treba pravilno postaviti, namestiti in upravljati v skladu s priloženimi navodili.
- Garancija velja le za nove izdelke in ni prenosljiva, temveč velja le za prvega kupca.
- Naše podjetje zavrača vsakršno odgovornost za naključno ali posledično škodo.
- Garancija v nobenem primeru ne zmanjšuje vaših statutornih in zakonskih pravic.
- Vinske vitrine ne popravljajte na lastno pest. Vse posege na njej naj izvajajo izključno usposobljene osebe.

VARNOST OTROK!

- Če zavržete odsluženi izdelek, ki ima zapah ali ključavnico na vratih, onemogočite njegovo zapiranje, tako da preprečite ujetje otrok.
- Ta aparat lahko uporabljajo otroci, starejši od 8 let, ter osebe z zmanjšanimi fizičnimi, senzoričnimi ali umskimi zmožnostmi ali z pomanjkanjem izkušenj in znanja, pod pogojem, da so jim zagotovljeni ustrezen nadzor ali navodila glede varne uporabe naprave ter da razumejo tveganja, ki so s tem povezana.
- Otroci naj se z aparatom ne igrajo. Otroci naj aparata ne čistijo in naj na njem ne izvajajo vzdrževalnih del brez nadzora.

NAMESTITEV

2.1 Lokacija

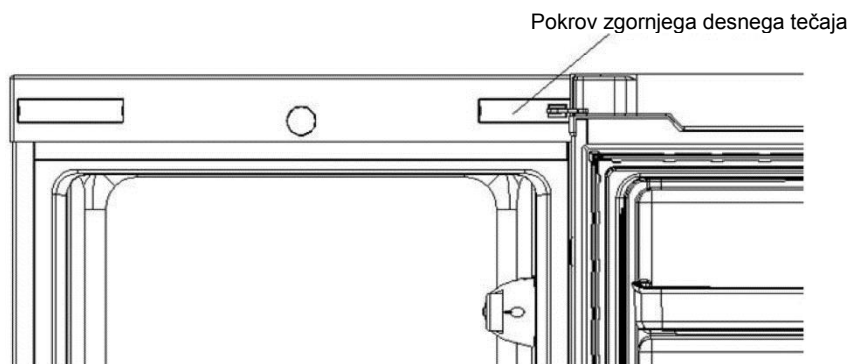
Pri izbiranju položaja za vašo enoto morete poskrbeti, da so tla ravna in čvrsta ter je prostor dobro prezračevan. Izogibajte se postavitvi vaše enote v bližino toplotnega vira, t.j. kuhalnika, kotla ali radiatorja. Prav tako se izogibajte neposredni sončni svetlobi, saj lahko ta poveča porabo elektrike. Nepravilno delovanje enote pa lahko povzročijo tudi izredno nizke temperature v okolju. Enota ni zasnovana za uporabo v garaži ali za namestitev na prostem. Enote ne prekrivajte s kakršnimi koli pregrinjali.

Pri nameščanju enote poskrbite, da je na obeh straneh 10 cm praznega prostora, 10 cm praznega prostora zadaj in 30 cm praznega prostora od vrha enote. Takšna postavitve omogoča kroženje hladnega zraka okoli hladilnika za vinske steklenice in izboljša učinkovitost hladilnega procesa.

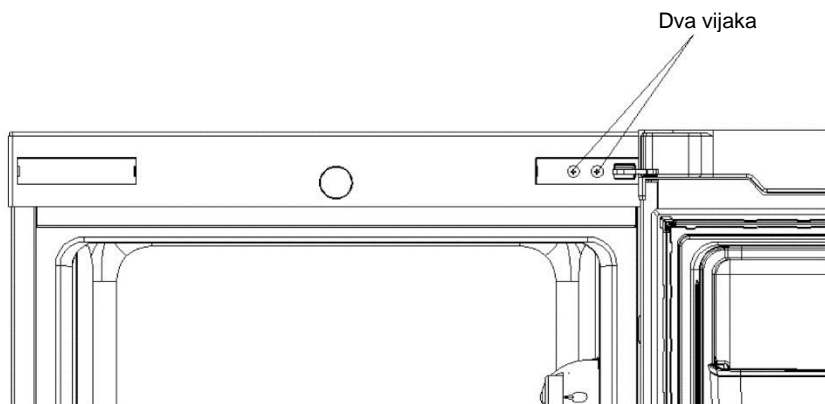
2.2 Sprememba odpiranja vrat

Potrebna orodja: izvijač / ravni izvijač / šestkotni ključ

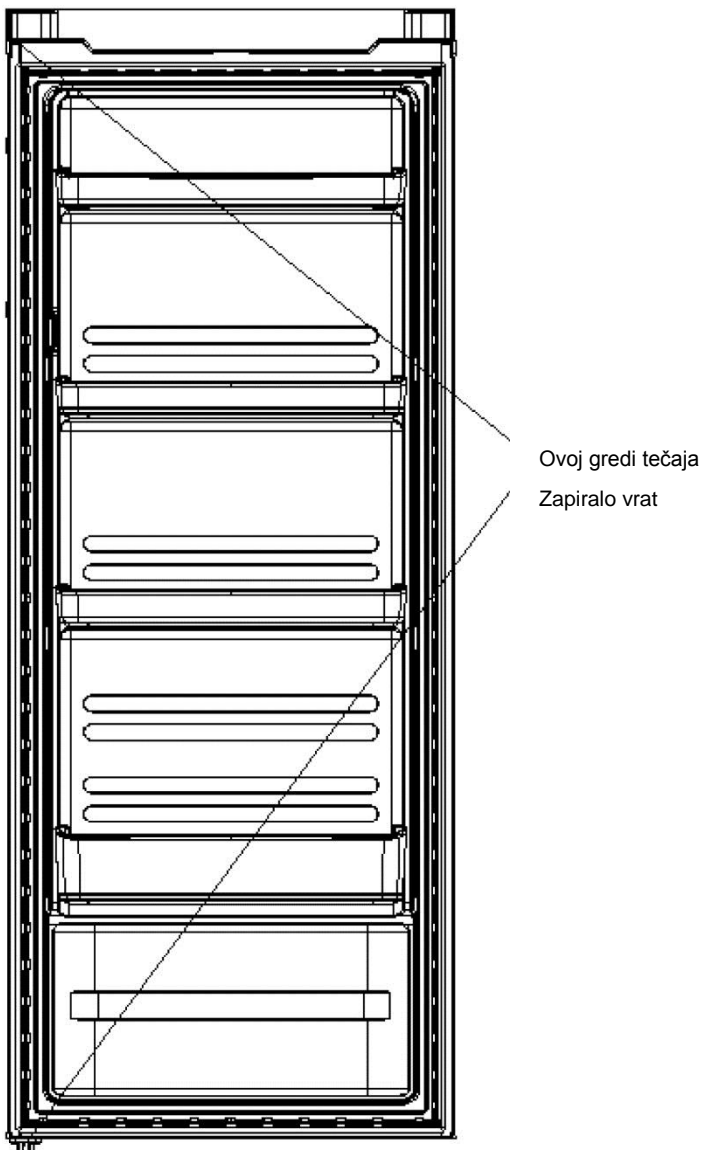
- Odstranite pokrov zgornjega desnega tečaja.



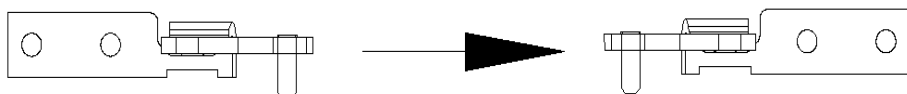
- S križnim izvijačem odvijte vijake zgornjega tečaja.



- Odstranite ovoj gredi tečaja in zapiralo vrat na drugo stran.

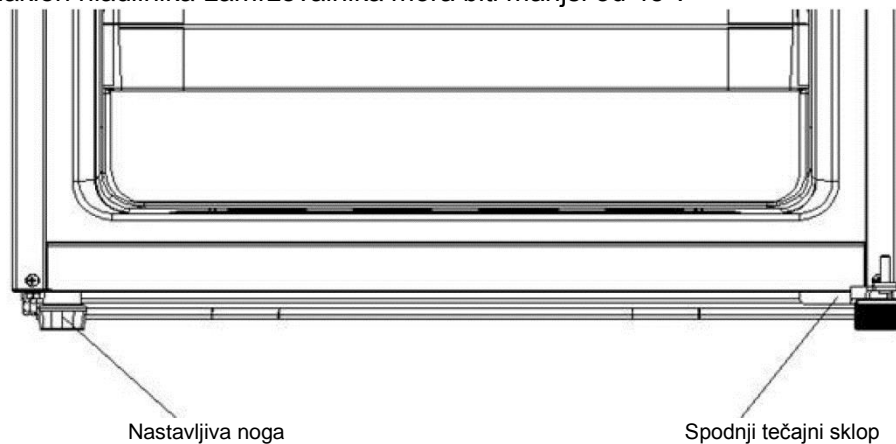


- 4) Odstranite vijak in matico. Odstranite podložko in nato odstranite osi na drugo stran in pritrdite.

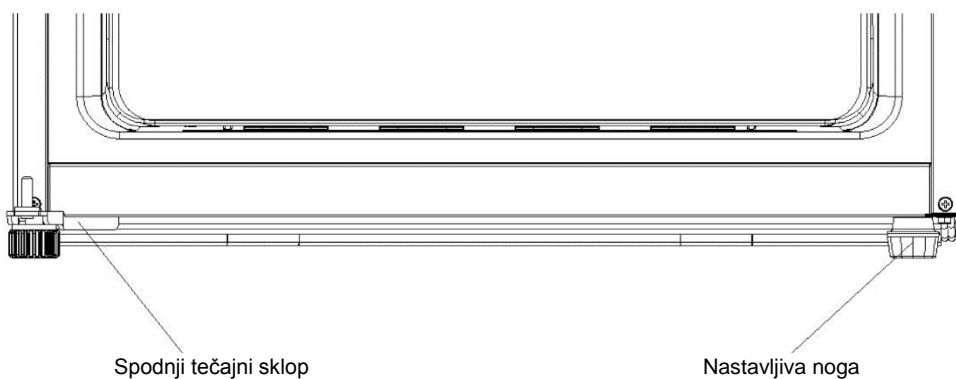


- Demontirajte vijake, ki so pritrjeni na spodnji tečajni sklop s križnim izvijačem ter odstranite nastavljivo nogo.

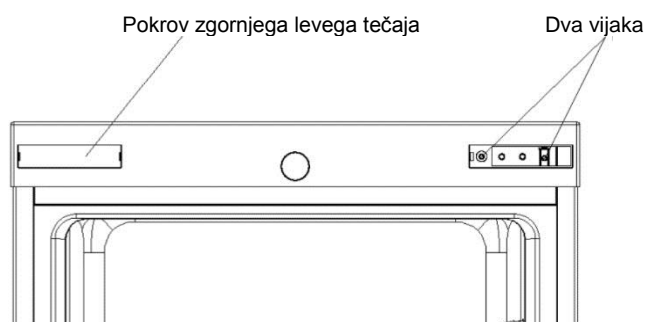
Opomba: naklon hladilnika-zamrzovalnika mora biti manjši od 45°.



5) Namestite spodnji tečaj na drugo stran in ga pritrdite z vijaki.

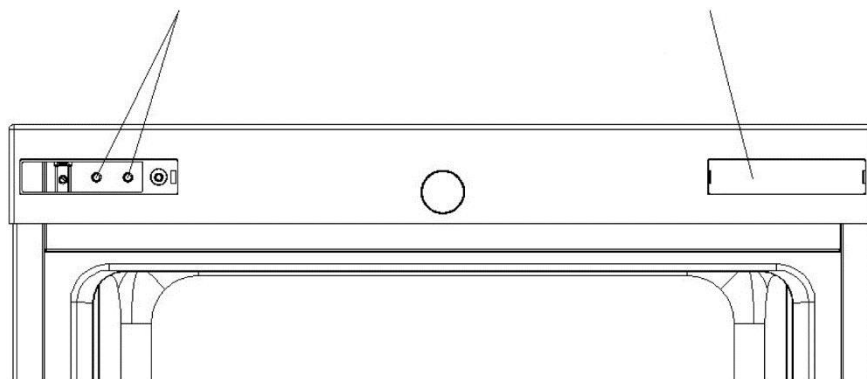


6) Namestite dva vijaka na desni in odstranite pokrov levega zgornjega tečaja

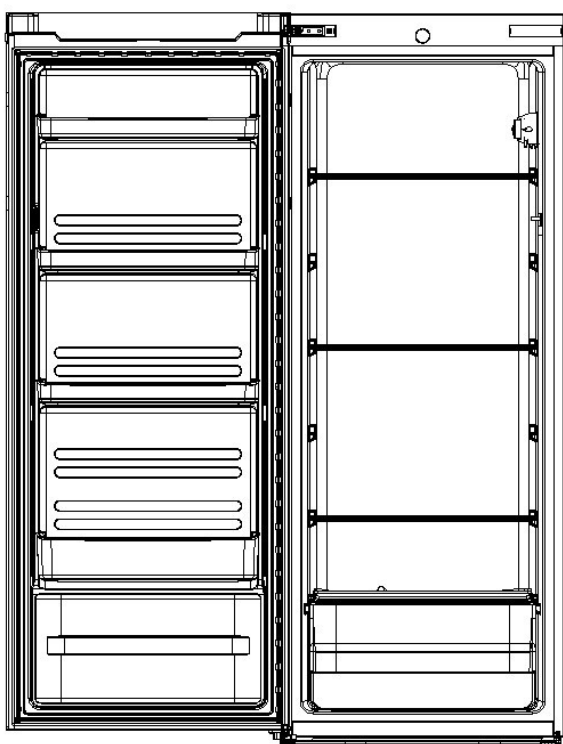


7) Namestite pokrov zgornjega levega tečaja na desni in odstranite dva vijaka



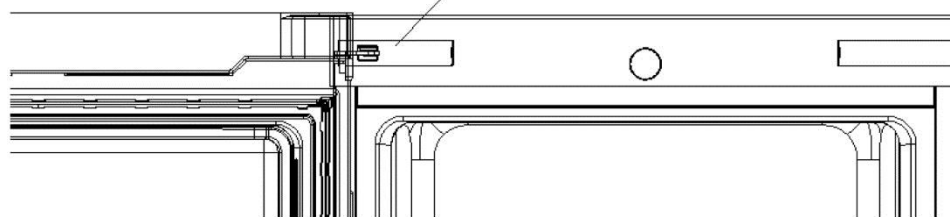


8) Namestite zgornji tečaj, nastavite položaj vrat zgoraj desno ter pritrdite zgornji tečaj in pokrov.



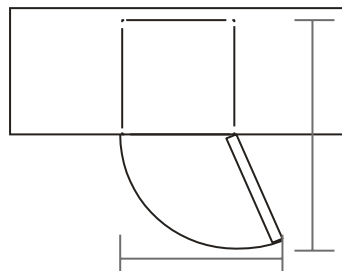
9) Namestite pokrov zgornjega levega tečaja na levo

Pokrov zgornjega desnega tečaja



2.3 Zahteve za prostor za vrata

Vrata enote so morajo popolnoma odpirati, kot je prikazano.
 $W \times D \geq 902 \times 1052 \text{ mm}$

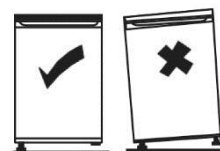


2.4 Poravnava enote

To storite tako, da prilagodite dve nogi za poravnavo na sprednjem delu enote. Če enota ni poravnava, se vrata in poravnava magnetnega tesnila ne bosta pravilno pokrivala.

Poskrbite, da se pred začetkom uporabe noga dotika tal.

Poglejte od zgoraj navzdol, v smeri urinega kazalca zategnite, v nasprotni smeri urinega kazalca odtegnite.



2.5 Čiščenje pred uporabo

Notranjost enote obrišite s šibko raztopino sode bikarbone. Nato izperite s toplo vodo s pomočjo gobice za ožemanje ali krpe. Umijte police in zaboj za solato s toplo milnato vodo in popolnoma osušite preden ponovno postavite v enoto. Zunanost enote očistite z vlažno krpo. Če potrebujete več informacij, si oglejte oddelek Čiščenje.

2.6 Pred uporabo vaše enote

Nikakor ne poškodujte napajalnega kabla, da bi zagotovili varno uporabo ter napajalnega kabla ne uporabljajte če je poškodovan ali če je vtič obrabljen.

V hladilnik ne polagajte vnetljivih, eksplozivnih, hlapnih ali visoko korozivnih stvari da bi preprečili nastanek škode na izdelku ali nezgode z ognjem.

Ne polagajte vnetljivih predmetov v bližino hladilnika, da se izognete požarom.

Ta izdelek je gospodinjski hladilnik in je primeren le za shranjevanje živil. Glede na nacionalne standarde se gospodinjski hladilniki ne smejo uporabljati za druge namene, kot je shranjevanje krvi, zdravil ali bioloških izdelkov.

V zamrzovalnik ne pospravljajte predmetov, kot so ustekleničene ali nepredušno zaprte embalaže s tekočino, npr. ustekleničena piva in pijače, da bi preprečili izbruhe in druge izgube.

Preden pospravite kakršna koli živila v vašo enoto, jo vklopite in počakajte 24 ur, da se prepričate o njenem pravilnem delovanju in omogočite, da doseže pravilno temperaturo. Vaše enote ne smete preveč napolniti.



◆ **Pred priklopom**

Preveriti morate, da imate vtičnico, ki se ujema s vtičem, ki je del enote.

◆ **Pred vklopom!**

Enote ne vklaplajte preden ne potečeta dve uri od premikanja.

2.7 Notranji dodatki

K vaši napravi so priložene različne steklene ali plastične police za shranjevanje - različni modeli imajo različne kombinacije.

Eno izmed popolnoma steklenih polic za shranjevanje naj bi vedno potisnili v najnižji par

vodil, nad posodami za sadje in zelenjavo, ter jo ohranili v tem položaju. Da bi to storili, potegnite polico za shranjevanje naprej, dokler je ni možno zanihati navzgor in navzdol ter jo odstraniti.

Naredite isto, vendar v obratnem vrstnem redu, da bi vstavili polico na drugi višini.



Da bi kar najbolje izkoristil prostornino predala za shranjevanje svežih živil in predala za shranjevanje zamrznjenih živil, lahko uporabnik odstrani eno ali več polic, predalov iz naprave, glede na vašo dnevno uporabo.

PREGLED IZDELKA

Sestav škatle za nadzor temperature

Sestav steklene police R

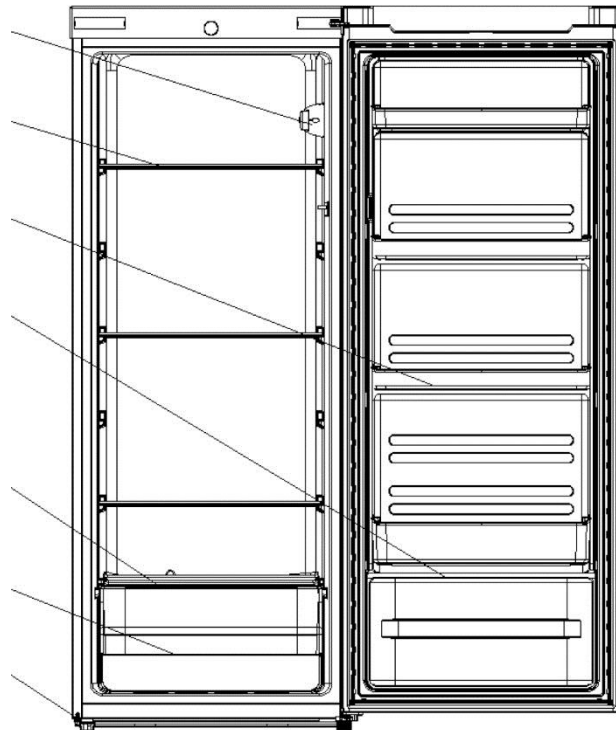
Mali pladenj

Veliki pladenj

Polica za košaro za zelenjavo

Košara za zelenjavo

Nastavljiva noga



*Vse slike v teh navodilih za uporabo so namenjene le prikazu; prosimo, da se za podrobnosti sklicujete na vašo posamezno enoto.

UPORABA

4.1 Vključitev vaše enote

- ◆ Gumb za izbiro temperature se nahaja na desni strani stranske stene notranjosti hladilnika
Nastavitev »Min« : Manj hladna temperatura
Nastavitev »Med« : Normalna uporaba (primerna za večino primerov)
Nastavitev »Max« : Najhladnejša temperatura
- ◆ V času visokih temperatur v okolju, npr. v vročih poletnih dneh. Morda bo potrebno nastaviti termostat na najhladnejšo nastavitev (položaj »Max«). To lahko povzroči neprekinjeno delovanje kompresorja, da se lahko zagotovi nizka temperatura omare.
- ◆ Ko prvič nameščate vaš hladilnik, nastavite gumb za termostat na nastavitev »Med«.

Preden pospravite hrano, pustite, da se notranjost hladilnika popolnoma ohladi. Priporočljivo je, da počakate 24 ur, preden v hladilnik zložite hrano. Gumb termostata uravnava temperaturo.

4.2 Hrup v notranjosti enote!

Morda boste opazili, da vaša enote oddaja nenavaden hrup. Večina teh je popolnoma običajna, a jih morate vseeno prepoznati!

Ta hrup povzroča kroženje hladilne tekočine v hladilnem sistemu. Od uvedbe plinov brez CFC, so ti zvoki postali izrazitejši. To ni napaka in ne vpliva na delovanje vaše enote. To pomeni delovanje motorja kompresorja, ki poganja hladilno sredstvo skozi sistem.

4.3 Nasveti za shranjevanje živil v enoti

- ◆ Kuhano meso/ribe je vedno treba shranjevati na polici nad surovim mesom/ribami, da ne pride do prenosa bakterij. Surovo meso/ribe shranjujte v posodi, ki je dovolj velika da zadrži sokove in jo pravilno pokrijte. Položite posodo na najnižjo polico.
- ◆ Okoli živil pustite dovolj prostora, da lahko zrak znotraj enote kroži. Poskrbite, da so vsi deli enote ohlajeni.
- ◆ Za preprečevanje prenosa okusov in izsušitve zapakirajte ali pokrijte živila ločeno. Sadja in zelenjave ni potrebno ovijati.
- ◆ Vedno pustite, da se predhodno kuhana živila ohladijo, preden jih položite v enoto. To bo pomagalo ohranjati notranjo temperaturo enote.
- ◆ Za preprečevanje uhajanja hladnega zraka iz enote, poskusite omejiti število odpiranj vrat. Priporočamo, da vrata odprete le, ko živila jemljete ven ali jih pospravljate.

ČIŠČENJE

5.1 Odmrzovanje

UPOŠTEVAJTE, DA TA ENOTA NIMA SISTEMA ZA SAMODEJNO ODMRZOVANJE.

5.2 Čiščenje notranjosti in zunanosti enote

- ◆ Odstranite vse police in zaboj za solato. Da lahko odstranite zaboj za solato, morate najprej odstraniti spodnjo polico na vratih.
- ◆ Obrišite notranjost enote s šibko raztopino sode bikarbone in nato izperite s toplo vodo in s pomočjo gobice za ožemanje ali krpe. Preden ponovno vstavite police in zaboj za solato, notranjost do suhega obrišite.
- ◆ Za čiščenje zunanosti uporabite vlažno krpo in nato obrišite s standardnim loščilom za pohištvo. Poskrbite, da so vrata zaprta, da loščilo ne bi prišlo v stik z magnetnim tesnilom vrat ali v notranjost enote.

- ◆ Rešetka kondenzatorja na hrbtni strani enote in bližnje komponente lahko očistite s
- ◆ sesalcem in nastavkom z mehko krtačo.

5.3 Nasveti za čiščenje

Kondenzacija se lahko pojavi na zunanosti enote. To se lahko pripeti zaradi spremembe v sobni temperaturi. Ostanke vlage preprosto obrišite. Če težava ne preneha, se za pomoč obrnite na usposobljenega strokovnjaka.

VZDRŽEVANJE

6.1 Skrb pri rokovanju/premikanju vaše enote

Enoto pri premikanju držite okoli njenih strani ali dna. V nobenem primeru pa enote ne smete dvigovati tako, da primete za robove vrhne površine.

6.2 Servisiranje

Enoto mora servisirati pooblaščen inženir in dovoljena je le uporaba originalnih rezervnih delov. V nobenem primeru ne poskušajte enote popraviti sami. Popravila, ki jih izvede neizkušena oseba, lahko povzročijo poškodbe ali resno okvaro. Obrnite se na usposobljenega tehnika.

6.3 Izklop za daljša časovna obdobja

Ko enota dalj časa ni v uporabi, jo izključite iz oskrbe z elektriko, izpraznite živila in očistite napravo ter pustite vrata priprta, da se izognete neprijetnim vonjavam.

6.4 Svetilna lučka in zamenjava

Lučko mora zamenjati strokovnjak.

Odpravljanje napak

Sledeče preproste težave lahko odpravi uporabnik sam. Prosimo, obrnite se na poprodajni oddelek, če težave niso odpravljene.

| | |
|-----------------------------------|---|
| V delovanju | Ali je zamrzovalnik vključen in povezan z napajanjem; Nizka napetost; Izpad elektrike ali sprožitev stikala |
| Vonjave | Živila z izrazitim vonjem naj so tesno ovita; Ali so živila gnila; Ali je treba očistiti notranjost. |
| Dolgotrajno delovanje kompresorja | Običajno je, da hladilnik deluje dalj časa poleti, ko je temperatura okolja višja; Ne pospravljajte preveč živil naenkrat v zamrzovalnik; Ne pospravljajte živil, dokler se niso ohladila; Pogosto odpiranje vrat hladilnika; |
| Svetilna lučka ne sveti | Ali je hladilnik priključen na napajanje, ali je svetilna lučka poškodovana. |

| | |
|---|---|
| Vrat hladilnika ni mogoče pravilno zapreti. | Vrata zamrzovalnika so se zataknila zaradi paketov živil; Preveč živil; Nagnjen hladilnik. |
| Glasi hrup | Ali je hrana poravnana, ali je hladilnik uravnotežen. Ali so deli hladilnika pravilno nameščeni. |

7.1 Nasveti pri toploti

- ◆ Komora hladilnika lahko oddaja toploto med delovanjem, posebno poleti, kar je posledica sevanja kondenzatorja in je običajen pojav.
- ◆ Kondenzacija: Pojav kondenzacije se pojavi na zunanji površini in vratnih tesnilih zamrzovalnika, ko je vlažnost v okolju visoka; to je običajen pojav in kondenzacijo je mogoče obrisati s suho brisačo.
- ◆ Brnenje povzroča delovanje kompresorja, posebno ob zagonu in zaustavitvi.

NASVETI ZA VARČEVANJE Z ENERGIJO

Poskušajte redkeje odpirati vrata, posebno ko je vreme mokro in vroče. Ko enkrat odprete vrata, jih čim prej zaprite.

Občasno preverite ali je naprava zadostno prezračevana (zadostno kroženje zraka za napravo).

V obdobju normalnih temperatur, nastavite termostat na srednjo nastavitvev.

Preden napravo naložite s paketi svežih živil, se prepričajte da so ta ohlajena na sobno temperaturo.

Plast ledu in zmrzali poveča porabo energije, zato napravo očistite takoj, ko je plast debela 3-5 mm.

Pri zunanjem delu kondenzatorja je potrebno hrbtno steno vedno čistiti v primeru prahu ali drugih nečistoč.

- ◆ Naprava se naj nahaja v najhladnejšem delu sobe, stran od naprav, ki proizvajajo toploto, ali ogrevalnih vodov ter stran od neposredne sončne svetlobe.
- ◆ Pustite, da se vroča živila ohladijo na sobno temperaturo preden jih pospravite v napravo. Pretirano nalaganje naprave, prisili kompresor v daljši čas delovanja. Hrana, ki prepočasi zmrzuje lahko izgubi kakovost, ali se pokvari.
- ◆ Poskrbite, da so živila dobro ovita ter na suho pobrišite posode za hrano preden jih pospravite v napravo. To zmanjša nabiranje zmrzali v notranjosti naprave.
- ◆ Zaboj za shranjevanje pri napravi ne sme biti obložen z aluminijasto folijo, povoščenim papirjem ali papirnatimi brisačami. Obloge motijo pretok hladnega zraka, zaradi česar je naprava manj učinkovita.
- ◆ Živila organizirajte in označite, saj tako zmanjšate odpiranje vrat in daljše iskanje. Vzemite čim več potrebnih predmetov naenkrat in čim prej zaprite vrata.

ODLAGANJE STARIH APARATOV



Ta aparat je označen v skladu z Direktivo št. 2012/19/EU Evropskega parlamenta in Sveta o odpadni električni in elektronski opremi (OEEO). OEEO vsebuje tako okolju škodljive snovi (ki lahko povzročijo negativne posledice za okolje) kot osnovne komponente (ki jih je mogoče ponovno uporabiti). Posebna obdelava za OEEO je nujna, da se odstranijo in ustrezno odlagajo vsa onesnaževala ter predelajo in reciklirajo vsi materiali.

Posamezniki imajo lahko pomembno vlogo pri preprečevanju, da bi OEEO postala okoljska težava. Nujno je treba upoštevati nekatera temeljna pravila.

OEEO se ne sme obravnavati kot gospodinjske odpadke.

OEEO je treba predati ustreznim zbirnim mestom, ki jih upravlja občina ali registrirana podjetja. V mnogih državah je zaradi velikih količin OEEO lahko zagotovljen domači odvoz.

V številnih državah lahko ob nakupu novega aparata starega oddate prodajalcu, ki ga je dolžan brezplačno prevzeti po načelu eden za enega, če je nova oprema enake vrste in ima enake funkcije kot stara.

Skladnost

Oznaka **CE** na izdelku potrjuje skladnost z vsemi ustreznimi evropskimi zahtevami s področja varnosti, zdravja in okolja, ki se v zakonodaji uporabljajo za ta izdelek.

Vă mulțumim că ați achiziționat acest produs.

Înainte de utilizarea congelatorului dvs., vă rugăm să citiți cu atenție acest manual de instrucțiuni pentru a maximiza performanța acestuia. Stocați toate documentele pentru utilizarea ulterioară sau pentru alți proprietari. Acest produs este destinat utilizării exclusiv casnică sau pentru aplicații similare, cum ar fi:

- zona de bucătărie pentru personalul din magazine, birouri sau alte medii de lucru

- la ferme, clienții hotelurilor, ai motelurilor și alte medii de tip rezidențial

- în pensiuni (B&B)

- pentru servicii de catering și aplicații similare, nu pentru vânzarea cu amănuntul.

Acest aparat trebuie utilizat numai în scopul depozitării de alimente, orice altă utilizare este considerată periculoasă, iar producătorul nu va fi responsabil pentru nicio omisiune. De asemenea, se recomandă să rețineți condițiile de garanție. Vă rugăm ca în vederea obținerii celei mai bune performanțe și funcționării fără probleme să citiți cu atenție aceste instrucțiuni. Nereșita de a citi aceste instrucțiuni poate invalida dreptul la service gratuit în timpul perioadei de garanție.

INFORMAȚII DE SIGURANȚĂ

Acest ghid conține mult informații de siguranță importante. Vă sugerăm să păstrați aceste instrucțiuni la loc sigur pentru o consultare facilă și o bună experiență cu aparatul.

Congelatorul conține un gaz refrigerant (R600a: izobutan) și gaz izolant (ciclopentan), cu un grad ridicat de compatibilitate cu mediul, care, totuși, sunt inflamabile.



Atenție, risc de incendiu

Dacă circuitul refrigerant se deteriorează:

- evitați flăcările deschise și sursele de aprindere.

Aerisiți metodic camera în care este amplasat aparatul.

AVERTISMENT!

- Trebuie să fiți atenți în timp ce curățați/transportați aparatul pentru a evita atingerea anselor metalice ale condensatorului din spatele aparatului, întrucât vă puteți vătăma degetele și mâinile sau deteriora produsul.
- Acest aparat nu este conceput pentru suprapunerea cu alt aparat. Nu încercați să vă așezați sau să stați în picioare pe aparat, întrucât nu este conceput pentru o astfel de utilizare. Vă puteți răni sau deteriora aparatul.
- Asigurați-vă că cablul de alimentare nu este prins sub aparat în timpul și după transportarea/deplasarea aparatului, pentru a evita tăierea sau deteriorarea acestuia.
- Atunci când poziționați aparatul, aveți grijă să nu deteriorați podeaua, țevile, vopseaua de pe pereți etc. Nu mutați aparatul prin tragerea capacului sau a mânerului. Nu lăsați copiii să se joace cu aparatul sau cu comenzile. Compania noastră refuză să accepte orice responsabilitate în cazul în care instrucțiunile nu sunt respectate.
- Nu instalați aparatul în locuri umede, uleioase sau pline de praf, nu îl expuneți la lumina directă și la apă.
- Nu instalați aparatul în apropierea caloriferelor sau a materialelor inflamabile.
- Dacă există o cădere de tensiune, nu deschideți capacul. Alimentele congelate nu ar trebui să fie dacă întreruperea durează mai puțin de 20 de ore. Dacă întreruperea

este mai lungă, atunci alimentele trebuie verificate și consumate imediat sau gătite și apoi congelate.

- Dacă descoperiți că capacul lăzii frigorifice este greu de deschis chiar după ce l-ați închis, nu vă faceți griji. Aceasta se datorează diferenței de presiune care va egaliza și va lăsa capacul să fie deschis normal după câteva minute.
- Nu conectați aparatul la alimentarea cu curent până când nu ați îndepărtat toate ambalajele și protecțiile de transport.
- Lăsați-l să stea timp de cel puțin 4 ore înainte de a-l porni pentru a permite uleiului din compresor să se așeze dacă este transportat orizontal.
- Acest congelator trebuie utilizat numai în scopul prevăzut (adică, depozitare și congelarea alimentelor comestibile).
- Nu depozitați medicamente sau materiale de cercetare în Răcitoarele de vin. Atunci când se vor depozita materiale care necesită un control strict al temperaturilor de depozitare, este posibil ca acesta să se deterioreze sau poate surveni o reacție necontrolată care poate cauza riscuri.
- Înainte de a efectua orice operațiune, deconectați cablul de alimentare de la priză.
- La livrare, verificați pentru a vă asigura că produsul nu este deteriorat și că toate piesele și accesoriile sunt în stare perfectă.
- Dacă se observă o scurgere în sistemul de refrigerare, nu atingeți priza de perete și nu utilizați flăcări deschise. Deschideți fereastra și lăsați să intre aerul în cameră. Apoi apălați un centru de service pentru a solicita reparații.
- Nu utilizați prelungitoare sau adaptoare.
- Nu trageți excesiv sau nu îndoiiți cablul de alimentare cu mâinile ude.
- Nu deteriorați priza și/sau cablul de alimentare; aceasta poate determina electrocutarea sau incendiul.
- Dacă este deteriorat cablul de alimentare, acesta trebuie înlocuit de către producător, de inginerii săi de service sau de ingineri calificați similar pentru a evita pericolul.
- Nu amplasați sau nu depozitați materiale inflamabile și extrem de volatile, cum ar fi eter, petrol, LPG, gaz propan, tuburi cu aerosoli, adezivi, alcool pur etc. Aceste materiale pot cauza o explozie.
- Nu utilizați sau nu depozitați sprayuri inflamabile, cum ar fi spray cu vopsea, în apropierea Răcitoarelor de vin. Aceasta poate cauza o explozie sau un incendiu.
- Nu amplasați obiecte și/sau recipiente umplute cu apă deasupra aparatului.
- Nu recomandăm utilizarea prelungitoarelor și a adaptoarelor multidirecționale.
- Nu eliminați aparatul într-un foc. Aveți grijă să nu deteriorați circuitele/țevile de răcire ale aparatului în timpul transportului și al utilizării. În cazul deteriorării, nu

expuneți aparatul la foc, potențiale surse de aprindere și aerisiți imediat camera unde este amplasat aparatul.

- Sistemul de refrigerare poziționat în spatele și în interiorul Răcitoarelor de vin conțin agent refrigerant. Prin urmare, evitați deteriorarea tuburilor.
- Nu utilizați aparate electrice în interiorul compartimentelor de depozitare a alimentelor ale aparatului decât dacă acestea sunt de tipul recomandat de către producător.
- Nu deteriorați circuitul refrigerant.
- Nu utilizați dispozitive mecanice sau alte mijloace de a accelera procesul de decongelare, diferite de cele recomandate de producător.
- Nu utilizați aparate electrice în interiorul compartimentelor de depozitare a alimentelor decât dacă acestea sunt de tipul recomandat de către producător.
- Nu atingeți elementele de răcire interne, în special dacă aveți mâinile ude, deoarece vă puteți arde sau răni.
- Mențineți fantele de aerisire ale carcasei aparatului sau încorporate în structură fără obstrucțiuni.
- Nu utilizați obiecte cu vârf sau ascuțite, cum ar fi cuțitele sau furculițele pentru a îndepărta stratul de congelat.
- Nu utilizați niciodată uscătoare de păr, încălzitoare electrice sau alte astfel de aparate electrice pentru decongelare.
- Nu răzuiți cu un cuțit sau un obiect ascuțit pentru a îndepărta stratul de congelat sau gheața care apare. Procedând astfel, circuitul refrigerant se poate deteriora, iar scurgerile acestuia pot provoca un incendiu sau vătăma ochii.
- Nu utilizați dispozitive mecanice sau alte echipamente pentru a grăbi procesul de decongelare.
- Evitați în mod absolut utilizarea de flăcări deschise sau echipament electric, cum ar fi încălzitoarele, dispozitivele de curățare cu abur, lămpile cu ulei și altele asemenea pentru a grăbi faza de decongelare.
- Nu utilizați niciodată spălarea cu apă a poziției compresorului, ștergeți-l cu o lavetă uscată metodic după curățare pentru a preveni rugina.
- Se recomandă să mențineți ștecărul curat, orice reziduuri de praf excesive pe acesta pot cauza incendiul.
- Produsul este conceput și construit strict pentru utilizarea casnică.
- Garanția va fi nulă dacă produsul este instalat sau utilizat în medii comerciale sau spații domestice nerezidențiale.
- Produsul trebuie instalat, amplasat și operat corect în conformitate cu instrucțiunile cuprinse în Broșura cu instrucțiuni de utilizare furnizată.

- Garanția se aplică numai produselor noi și nu se poate transfera dacă produsul este revândut.
- Compania noastră renunță la orice responsabilitate pentru deteriorările accidentale sau pe cale de consecință.
- Garanția nu vă diminuează în niciun mod drepturile dvs. statutare sau legale.
- Nu efectuați lucrări de reparații asupra acestor Răcitoare de vin. Toate intervențiile trebuie efectuate exclusiv de către personal calificat.

SIGURANȚA PENTRU COPII!

- Dacă eliminați un produs vechi cu o încuietoare sau ivăr pe ușă, asigurați-vă că acesta este lăsat în condiție de siguranță pentru a preveni blocarea copiilor.
- Acest aparat poate fi utilizat de către copiii cu vârste de minim 8 ani și de către persoanele cu capacități fizice, senzoriale sau mentale reduse sau cu lipsă de experiență sau cunoștințe cu condiția să fie supravegheate sau instruite corespunzător privind modul de utilizare a acestui aparat în mod sigur și să înțeleagă pericolele implicate.
- Copiii nu ar trebui să se joace cu aparatul. Curățarea și întreținerea de către utilizator nu trebuie efectuate de către copii fără supraveghere.

MONTAREA

2.1 Poziția

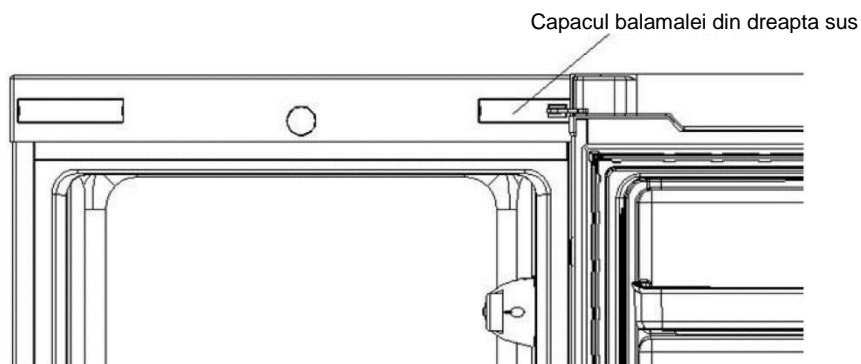
Atunci când alegeți o poziție pentru unitatea dvs., trebuie să vă asigurați că podeaua este plată și fermă și că încăperea este bine ventilată. Evitați să puneți unitatea lângă o sursă de căldură, de ex. cuptor, cazan sau radiator. De asemenea, evitați razele directe ale soarelui deoarece pot crește consumul de curent. Și temperaturile ambiante foarte scăzute pot afecta funcționarea corespunzătoare a unității. Această unitate nu este concepută pentru utilizarea într-un garaj sau pentru montarea în exterior. Nu acoperiți unitatea cu niciun fel de husă.

Atunci când montați unitatea, asigurați-vă că ați lăsat 10 cm de spațiu liber pe ambele laterale, 10 cm în spate și 30 cm în partea de sus a unității. Astfel aerul rece va putea circula în jurul răcitorului de vinuri și va îmbunătăți eficiența procesului de răcire.

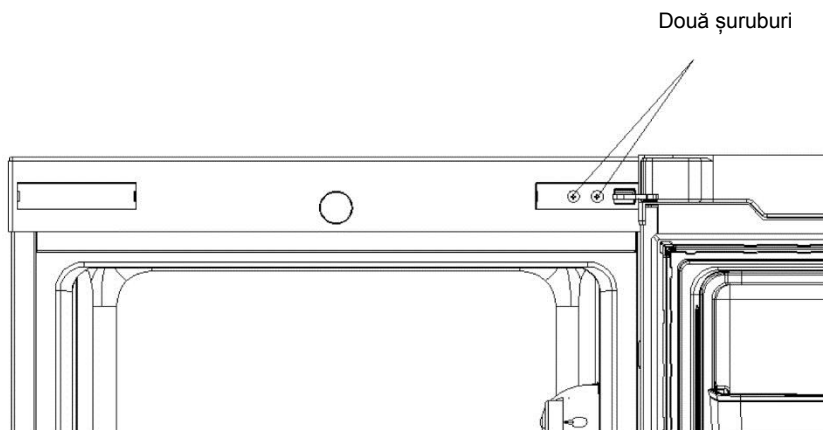
2.2 Inversarea balansării ușii

Scule necesare: șurubelniță în cruce / șurubelniță dreaptă / cheie hexagonală

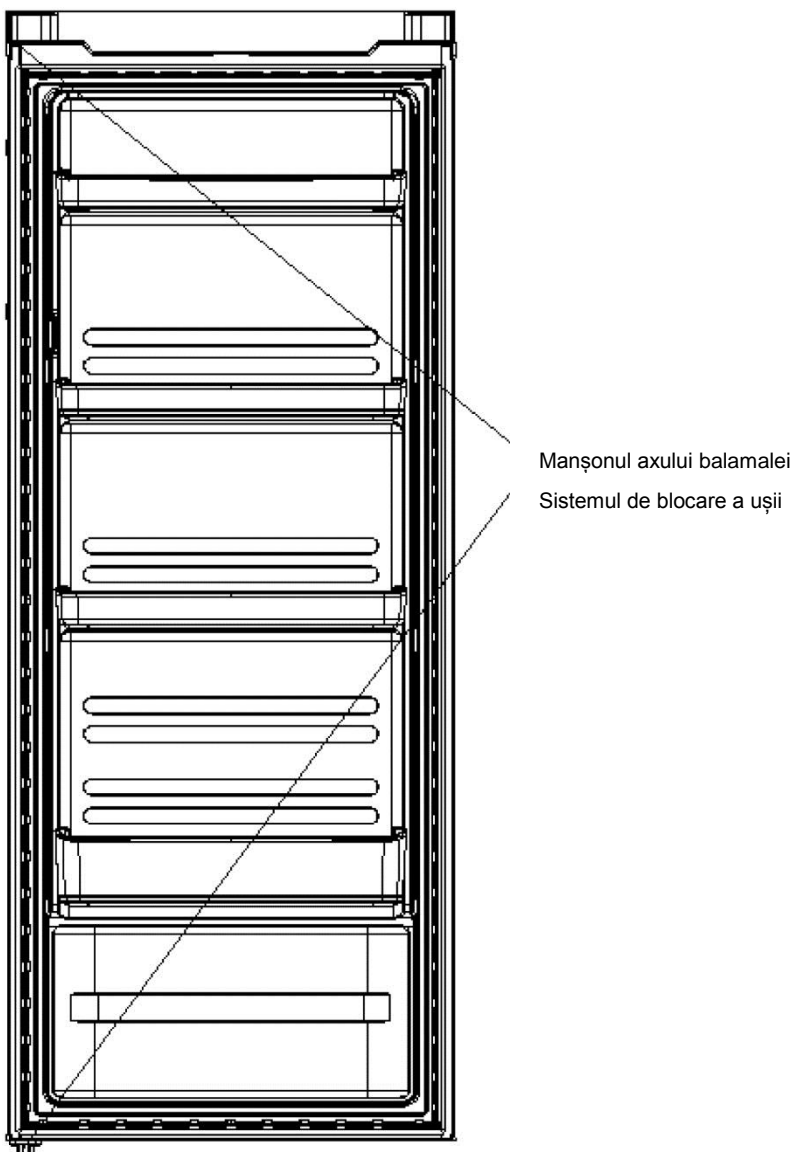
- Îndepărtați capacul balamalei din dreapta sus.



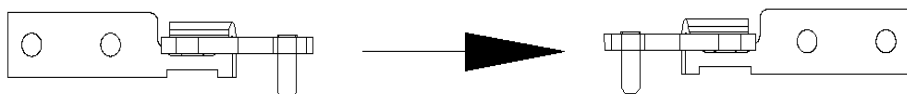
- Îndepărtați șuruburile care fixează balamaua folosind o șurubelniță cu cap în cruce.



- Îndepărtați manșonul axului balamalei și sistemul de blocare a ușii de pe cealaltă parte.

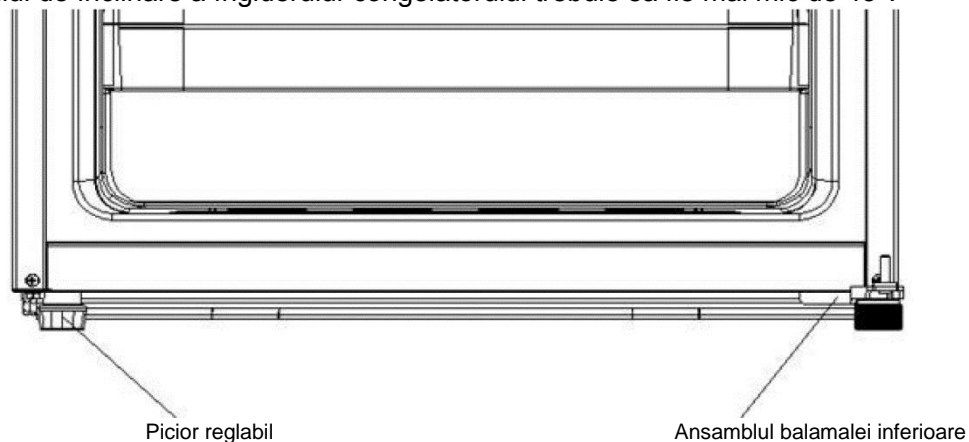


- 4) Îndepărtați piulița cu manșonul. Scoateți șaiba apoi întoarceți axurile pe cealaltă parte și fixați.

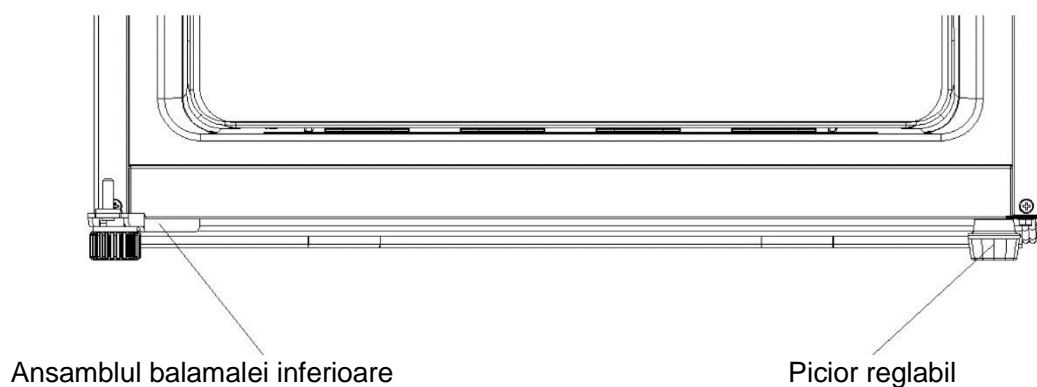


- Desfaceți șuruburile care fixează balamaua superioară folosind o șurubelniță cu cap în cruce și scoateți piciorul reglabil

Notă: unghiul de înclinare a frigiderului-congelatorului trebuie să fie mai mic de 45°.



- 5) Mutați balamaua inferioară partea opusă a ușii și apoi fixați-o cu șuruburi.

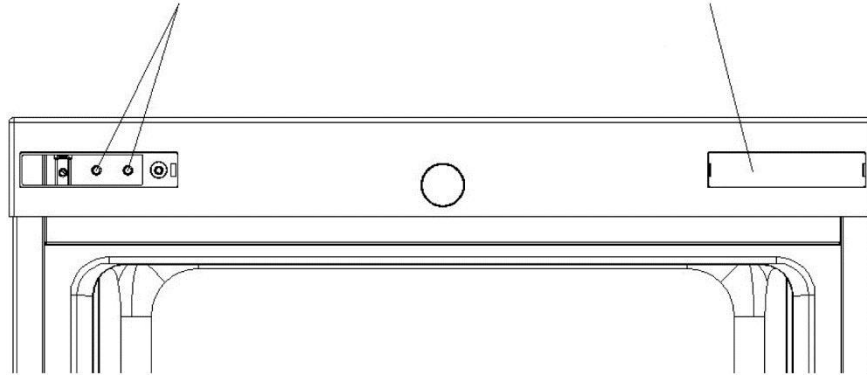


- 6) Puneți cele două șuruburi pe dreapta și îndepărtați capacul balamalei din stânga sus

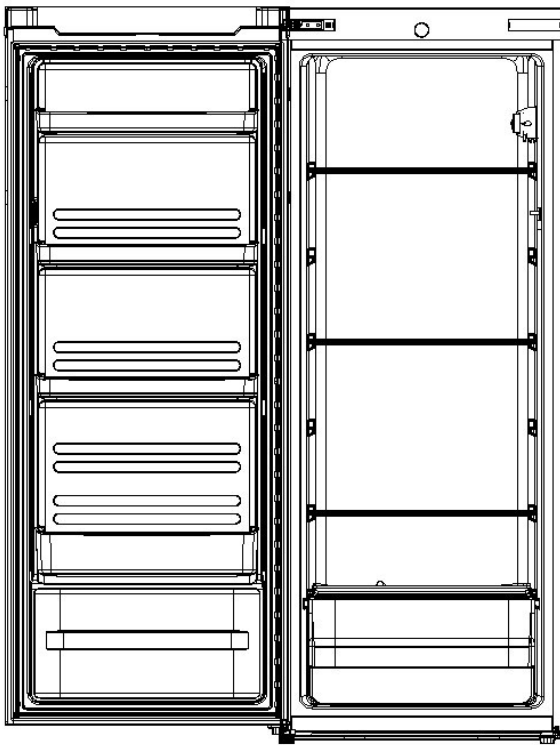


- 7) Montați capacul balamalei din stânga sus pe partea dreaptă și îndepărtați cele două șuruburi



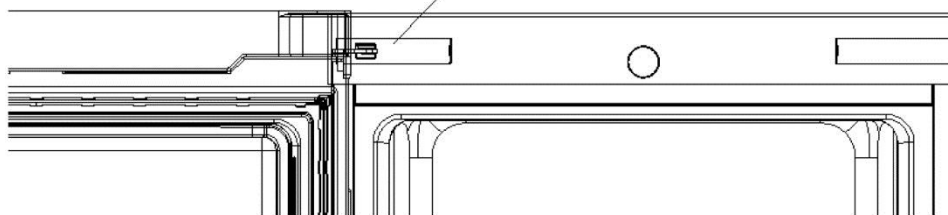


- 8) Montați balamaua superioară, așezați ușa de sus în poziția corectă și fixați balamaua superioară și capacul.



- 9) Montați capacul balamalei din stânga sus pe partea stângă

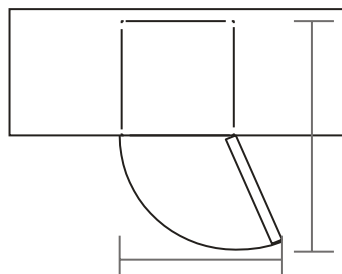
Capacul balamalei din dreapta sus



2.3 Cerințe privind spațiul necesar pentru ușa

Ușa unității trebuie să se poată deschide complet, conform prezentării.

$l \times D \geq 902 \times 1052 \text{ mm}$

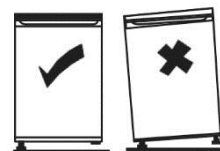


2.4 Aducerea la nivel a unității

Pentru aceasta, aduceți la nivel cele două picioare de nivelare din partea frontală a unității. Dacă unitatea nu este la nivel ușa și punctele de aliniere ale garniturii magnetice nu vor fi acoperite corespunzător.

Verificați ca piciorul să atingă podeaua înainte de utilizare.

Priviți de sus în jos, strângeți sau slăbiți în sens orar și antiorar.



2.5 Curățarea înainte de utilizare

Ștergeți interiorul unității cu o soluție slabă de bicarbonat de sodiu. Clătiți apoi cu apă caldă și un burete sau o lavetă bine stoarse. Spălați rafturile și coșul de legume cu apă caldă cu săpun și uscați-le bine înainte de a le pune la loc în unitate. Curățați exteriorul unității cu o lavetă umedă. Dacă aveți nevoie de mai multe informații, consultați secțiunea Curățarea.

2.6 Înainte de a vă utiliza unitatea

Nu deteriorați cablul de alimentare pentru a asigura utilizarea în siguranță; nu utilizați unitatea dacă este deteriorat sau uzat cablul de alimentare.

Nu puneți articole inflamabile, explozive, volatile și extrem de corozive în frigider pentru a împiedica deteriorarea produsului sau riscul de incendiu.

Nu puneți articole inflamabile în apropierea frigiderului pentru a evita incendiile.

Acest produs este un frigider pentru uz gospodăresc și este destinat doar depozitării de alimente. În conformitate cu standardele naționale, frigiderul pentru uz gospodăresc nu trebuie folosit în alte scopuri, ca, de exemplu, depozitarea de sânge, medicamente sau produse biologice.

Nu puneți articole de tipul unor sticle sau recipiente etanșe de lichid, ca, de exemplu, bere și băuturi la sticlă, în congelator, pentru a împiedica explodarea acestora și alte riscuri.

Înainte de a introduce orice tip de aliment în unitate, porniți-o și așteptați 24 de ore pentru a vă asigura că funcționează corect și pentru a-i permite să atingă temperatura corectă. Unitatea nu trebuie încărcată în exces.



◆ Înainte de a conecta unitatea la curent

Trebuie să verificați dacă aveți o priză compatibilă cu ștecherul furnizat odată cu unitatea

◆ Înainte de pornire!

Nu porniți unitatea timp de 2 ore după ce i-ați schimbat locul.

2.7 Accesorii interne

Împreună cu aparatul dvs. sunt incluse diferite rafturi de depozitare din sticlă sau plastic - modelele diferite au combinații diferite.

Trebuie să glosați unul din rafturile de depozitare din sticlă de dimensiune maximă în cel

mai de jos set de ghidaj, deasupra recipientelor de fructe și legume și să îl lăsați în această poziție. Pentru aceasta, trageți în față raftul de depozitare până se poate roti în sus sau în jos și poate fi scos.

Pentru a introduce raftul la o altă înălțime urmați aceiași pași în ordine inversă.



Pentru a profita la maximum de volumul compartimentului de depozitare a alimentelor proaspete și de compartimentul de depozitare a alimentelor congelate, utilizatorul poate scoate din aparat unul sau mai multe rafturi sau sertare, în conformitate cu necesitatea de utilizare zilnică.

PREZENTAREA PRODUSULUI

Ansamblul casei pentru controlul temperaturii

Ansamblu raft din sticlă R

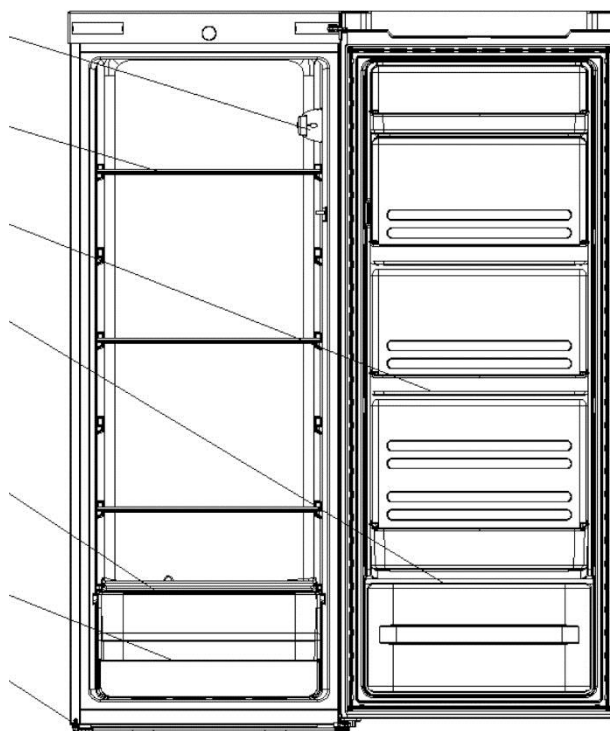
Tavă mică

Tavă mare

Raft cu coș de legume

Coș de legume

Picior reglabil



*Toate imaginile din acest manual de instrucțiuni au doar rol informativ; consultați unitatea dvs. individuală pentru detalii.

FUNȚIONAREA

4.1 Pornirea unității

- ◆ Butonul de selectare a temperaturii este situat în interiorul frigiderului pe peretele din dreapta
Poziția „Min” : temperatură mai puțin scăzută
Poziția „Med” : funcționare normală (adecvată pentru majoritatea situațiilor)
Poziția „Max” : cea mai scăzută temperatură
- ◆ În timpul perioadelor cu temperatură ambiantă ridicată, de ex. zilele călduroase de vară, poate fi necesar să setați termostatul pe setarea cu temperatura cea mai scăzută (poziția „Max”). Aceasta poate determina compresorul să funcționeze continuu pentru a menține o temperatură scăzută în interior.
- ◆ Când instalați frigiderul pentru prima dată, setați butonul termostatului la „Med”.

Lăsați frigiderul să se răcească complet înainte de a introduce alimentele. Cel mai bine este să așteptați 24 de ore înainte de a introduce alimentele. Butonul termostatului controlează temperatura.

4.2 Zgomot în interiorul unității!

Este posibil să auziți că unitatea emite zgomote neobișnuite. Majoritatea dintre acestea sunt perfect normale, dar trebuie să le cunoașteți!

Aceste zgomote sunt determinate de circulația agentului frigorific în sistemul de răcire. A devenit mai pronunțat după introducerea gazelor fără CFC. Acesta nu este un defect și nu va afecta performanța unității. Acesta este zgomotul compresorului care funcționează, atunci când pompează agent frigorific în sistem.

4.3 Sfaturi pentru păstrarea alimentelor în unitate

- ◆ Carnea/peștele preparat trebuie întotdeauna păstrat pe un raft deasupra cărnii/peștelui crud, pentru a evita transferul bacterian. Țineți carnea/peștele crud într-un recipient suficient de mare pentru a colecta lichidele și pentru a-l acoperi corespunzător. Puneți recipientul pe raftul cel mai de jos.
- ◆ Lăsați spațiu în jurul alimentelor, pentru a permite circulația aerului în interiorul unității. Asigurați-vă că toate piesele din unitate sunt reci
- ◆ Pentru a împiedica transferul de arome și deshidratarea, împachetați sau acoperiți alimentele individual. Legumele și fructele nu trebuie împachetate.
- ◆ Permiteți întotdeauna alimentelor preparate termic anterior să se răcească înainte de a le introduce în unitate. Astfel veți putea menține neschimbată temperatura din interiorul unității.
- ◆ Pentru a împiedica pierderea de aer rece din unitate, încercați să limitați numărul de ori când deschideți ușa. Vă recomandăm să deschideți ușa doar atunci când trebuie să introduceți sau să scoateți alimente.

CURĂȚARE

5.1 Dezghețarea

REȚINEȚI FAPTUL CĂ ACEASTĂ UNITATE NU ARE UN SISTEM DE DEZGHEȚARE AUTOMATĂ.

5.2 Curățarea părții interioare și exterioare a unității

- ◆ Scoateți toate rafturile și coșul de salată. Pentru a scoate coșul de salată, scoateți mai întâi raftul inferior de pe ușa.
- ◆ Ștergeți interiorul unității cu o soluție slabă de bicarbonat de sodiu și clătiți apoi cu apă caldă folosind un burete sau o lavetă bine stoarse. Ștergeți bine rafturile și coșul de salată până sunt

uscate înainte de a pune la loc.

- ◆ Folosiți o lavetă umedă pentru a curăța exteriorul și apoi ștergeți cu o soluție standard de mobilă. Verificați ca ușa să fie închisă pentru a împiedica pătrunderea substanței de curățare pe garnitura ușii metalice sau în interiorul unității.
- ◆ Grilajul condensatorului din spatele unității și componentele învecinate pot fi
- ◆ aspirate folosind un accesoriu cu perie moale.

5.3 Sfaturi privind curățarea

Pe exteriorul unității se poate forma condens. Acesta se poate datora schimbării temperaturii camerei. Ștergeți orice reziduu de umiditate. În cazul în care problema continuă, contactați un tehnician calificat pentru ajutor.

ÎNTREȚINERE

6.1 Atenția la manevrarea/deplasarea unității

Țineți unitatea de laterale sau de bază atunci când o deplasați. În nicio situație unitatea nu trebuie ridicată ținându-se de marginile suprafeței superioare.

6.2 Lucrările de service

Unității trebuie să i se efectueze lucrările de service de către un inginer autorizat și trebuie folosite doar piese de schimb originale. În nicio situație nu trebuie să încercați să reparați dvs. unitatea. Lucrările de reparație efectuate de persoane fără experiență pot duce la rănire sau defectarea gravă a aparatului. Contactați un tehnician specializat.

6.3 Oprirea pentru perioade mai îndelungate

Atunci când unitatea nu este utilizată pe perioade mai îndelungate, deconectați-o de la sursa de alimentare, scoateți toate alimentele și curățați aparatul, lăsând ușa întredeschisă pentru a împiedica formarea de mirosuri neplăcute.

6.4 Becul de iluminat și înlocuirea acestuia

Becul trebuie înlocuit de specialiști.

Depanare

Următoarele probleme simple pot fi soluționate de către utilizator. Apelați departamentul de service post-vânzare dacă nu reușiți să soluționați problemele.

| | |
|------------------------|--|
| În timpul funcționării | Dacă congelatorul este în priză și legat la curent: tensiune joasă; Cădere de curent sau circuit declanșat |
| Miros | Alimentele cu miros puternic trebuie împachetate strâns; dacă alimentele sunt perimate; Dacă trebuie curățat interiorul. |

| | |
|---|---|
| Funcționarea pe termen lung a compresorului | Este normal ca frigiderul să funcționeze mai mult pe timpul verii, atunci când temperatura ambiantă este mai ridicată; Nu introduceți prea multe alimente deodată în congelator. Nu introduceți alimentele până când nu s-au răcit; Deschiderea frecventă a ușii frigiderului. |
| Becul de iluminat nu se aprinde | Dacă congelatorul este conectat la curent, dacă este deteriorat becul de iluminat. |
| Ușa frigiderului nu se poate închide bine. | Ușa congelatorului este blocată de pachete cu alimente; Prea multe alimente; Frigider înclinat. |
| Zgomote puternice | Dacă alimentele sunt aranjate uniform, dacă frigiderul este în echilibru; Dacă piesele frigiderului sunt poziționate corect. |

7.1 Sfaturi privind căldura:

- ◆ Carcasa frigiderului poate emite căldură în timpul funcționării, în special pe timpul verii, cauzată de radiațiile condensatorului și este un fenomen normal.
- ◆ Condens: fenomenul de condens va fi identificat pe suprafața exterioară și pe garniturile ușii congelatorului atunci când umiditatea ambiantă este ridicată; acesta este un fenomen normal, iar condensul poate fi șters cu o lavetă uscată.
- ◆ Bâzâit: Bâzâitul este în general emis de compresorul care funcționează, mai ales atunci când pornește sau se oprește.

SFATURI PENTRU ECONOMISIREA DE ENERGIE

Încercați să nu deschideți ușa prea des, în special când temperatura de afară este ridicată și este umezeală. După ce deschideți ușa, închideți-o cât mai curând posibil.

Verificați din când în când dacă aparatul este ventilat suficient (circulație corespunzătoare a aerului în spatele aparatului).

În condiții de temperatură normală, setați termostatul pe setarea medie.

Înainte de a încărca aparatul cu pachetele de alimente proaspete, verificați ca acestea să fie răcite la temperatura ambiantă.

Stratul de gheață și chiciură cresc consumul de curent; prin urmare, curățați aparatul imediat ce stratul are o grosime de 3-5 mm.

Dacă se formează condens pe exterior, peretele din spate trebuie să fie permanent curățat de praf sau alte impurități.

- ◆ Aparatul trebuie poziționat în cea mai răcoroasă zonă din încăpere, departe de aparatele electrocasnice care produc căldură, de conductele de încălzire și de razele directe ale soarelui.
- ◆ Lăsați alimentele fierbinți să se răcească la temperatura camerei înainte de a le introduce în aparat. Încărcarea în exces a aparatului determină compresorul să funcționeze mai mult timp. Alimentele care se congelează prea lent își pot pierde calitățile și se pot deteriora.
- ◆ Înfășurați alimentele corespunzător și ștergeți recipientele înainte de a le introduce în aparat. Astfel se reduce acumularea de gheață din interiorul aparatului.
- ◆ Coșul de depozitare al aparatului nu trebuie acoperit cu folie de aluminiu, hârtie cerată sau șervete de hârtie. Căptușelile interferează cu circulația aerului rece și astfel aparatul devine mai puțin eficient.
- ◆ Organizați și etichetați alimentele pentru a reduce timpul de deschidere a ușii și numărul de


căutări prelungite. Scoateți cât mai multe articole necesare o dată, apoi închideți ușa cât mai curând posibil.

CASAREA VECHILOR ELECTROCASNICE



Acest aparat este marcat conform directivei europene 2012/19/UE privind Deșeurile de echipamente electrice și electronice (DEEE). DEEE conține ambele substanțe poluante (care pot avea consecințe negative pentru mediu) și elementele de bază (care pot fi reutilizate). Este important ca DEEE să fie supusă la tratamente specifice, pentru a îndepărta și elimina corect toți agenții poluanți și a recupera toate materialele reciclabile. Persoanele pot juca un rol important în a asigura că DEEE nu devine o problemă de mediu: este vital să urmați unele dintre regulile de bază: DEEE nu trebuie tratată drept reziduu casnic. DEEE trebuie predată la punctele de colectare relevante administrate de municipalitate sau de către companii înregistrate. În multe țări, pentru DEEE mari, trebuie să existe colectarea de acasă. În multe țări, atunci când cumpărați aparate mari, cel vechi poate fi returnat la distribuitorul care îl va colecta gratuit câte unul, atât timp cât echipamentul este de tip echivalent și are aceleași funcții ca și echipamentul furnizat.

Conformitate

Prin amplasarea marcatului  pe acest produs, confirmăm conformitatea cu toate cerințele europene de siguranță, de sănătate și de mediu relevante care se aplică în legislație pentru acest produs.

Благодарим Ви, че закупихте този продукт.

Преди да използвате вашия хладилен уред, моля внимателно прочетете това ръководство с инструкции, за да постигнете най-добра ефективност. Съхранявайте цялата документация за последващо ползване или за други собственици. Този продукт е предназначен единствено за домашна употреба или за подобни приложения като:

- кухненски бокс за персонала в магазини, офиси и друга работна среда
- във ферми, от клиенти на хотели, мотели и в друга среда от жилищен тип
- в семейни хотели тип "bed and breakfast" (B & B)

- за кетъринг услуги и подобни приложения, но не и като оборудване на обекти за продажби на дребно.

Този уред трябва да бъде използван само за съхранение на храна, всяка друга употреба се счита за опасна и производителят няма да бъде отговорен за каквито и да е пропуски. Препоръчително е също да запознаете с условията на гаранцията. За да постигнете възможно най-добра ефективност и безпроблемно функциониране на уреда ви, е много важно да прочетете внимателно тези инструкции. Неспазването на тези инструкции може да ви лиши от правото на безплатно обслужване по време на гаранционния период.

ИНФОРМАЦИЯ ЗА БЕЗОПАСНОСТ

Това ръководство съдържа много важна информация за безопасност.

Препоръчваме Ви да съхранявате тези инструкции на безопасно място за лесна справка и добра работа с уреда.

Хладилният уред съдържа хладилен газ (R600a: изобутан) и изолационен газ (циклопентан), с висока съвместимост с околната среда, които, обаче, са запалими.



Внимание: опасност от пожар

Ако охладителната верига се повреди:

- Избягвайте открит огън и източници на запалване.

Грижливо проветрете стаята, в която се намира уредът.

ПРЕДУПРЕЖДЕНИЕ!

- Бъдете внимателни при почистването/пренасянето на уреда и избягвайте да докосвате металните жици на компресора в задния край на уреда, тъй като може да нараните пръстите и ръцете си или да повредите вашия продукт.
- Този уред не е предназначен за съхранението на каквито и да е други уреди. Не се опитвайте да седате или да се изправяте върху вашия уред, тъй като не е предназначен за такава употреба. Може да се нараните или да повредите уреда.
- Уверете се, че захранващият кабел не е заклещен под уреда по време на и след пренасянето/преместването му, за да се предотврати прекъсване или повреждане на захранващия кабел.
- Когато позиционирате уреда си, внимавайте да не повредите подовите настилки, тръбите, стените покрития и т.н. Не местете уреда чрез дърпане на капака или дръжката. Не позволявайте на деца да си играят с уреда или да пипат контролния панел. Нашата фирма отхвърля всякаква отговорност, в случай че не се следват инструкциите.
- Не монтирайте уреда на влажни, мазни или прашни места, нито го излагайте на директна слънчева светлина и вода.
- Не монтирайте уреда близо до отоплителни тела или запалими материали.

- Ако токът спре, не отваряйте капака. Замразената храна не би трябвало да бъде засегната, ако липсата на захранване е за по-малко от 20 часа. Ако липсата на захранване е по-продължителна, храната трябва да бъде проверена и изядена веднага или сготвена и замразена отново.
- Не се притеснявайте, ако установите, че капакът на хоризонталния фризер се отваря трудно веднага след като сте го затворили. Това е така поради разликата във въздушното налягане, което ще се изравни и ще позволи капакът да бъде отворен след няколко минути.
- Не свързвайте уреда към електрическото захранване, докато всички предпазни елементи от опаковката и за транспорта не бъдат премахнати.
 - Оставете го в покой поне 4 часа преди да го включите, за да може компресорното масло да се разпредели, ако е пренасян хоризонтално.
 - Този фризер трябва да се използва само за предвидената употреба (т.е. съхранение и замразяване на хранителни продукти).
 - Не съхранявайте лекарства или научноизследователски материали в охладителите за вино. Когато трябва да се съхранява материал, който изисква стриктен контрол на температурата на съхранение, е възможно той да се развали или да настъпи неконтролирана реакция, която да предизвика рискове.
 - Преди да извършите каквато и да е операция, изключете захранващия кабел от контакта.
 - При доставката проверете дали продуктът не е повреден и дали всичките му части и аксесоари са в перфектно състояние.
 - Ако се забележи теч в охладителната система, не пипайте контакта на стената и не използвайте открит огън. Отворете прозореца и оставете в стаята да влезе въздух. После се свържете с център за поддръжка, за да заявите ремонт.
 - Не използвайте удължители или адаптери.
 - Не дърпайте прекалено силно или не прегъвайте захранващия кабел, или не докосвайте щепсела с мокри ръце.
 - Не повреждайте щепсела и/или захранващия кабел; това може да причини токов удар или пожар.
 - Не поставяйте или съхранявайте запалими и силно летливи материали като етери, петрол, пропан-бутан, газ пропан, аерозоли, лепила, чист алкохол и т.н. Тези материали могат да предизвикат експлозия.
 - Ако захранващият кабел е повреден, за да се избегне опасност, той трябва да бъде подменен от производителя, от сервизен техник или от лице със сходна квалификация.

- Не използвайте или съхранявайте запалими спрейове като спрей-бои в близост до близост до охладителите за вино. Може да причини експлозия или пожар.
- Не поставяйте предмети и/или контейнери, пълни с вода, върху уреда.
- Не препоръчваме използването на удължители и преходници-адаптери.
- Не унищожавайте уреда чрез горене. Внимавайте да не повредите охладителната система/тръбите на уреда по време на транспорта и експлоатацията. В случай на повреда не излагайте уреда на огън, потенциален източник на запалване и незабавно проветрете стаята, където се намира уредът.
- Охладителната система, намираща се зад и вътре в охладителите за вино съдържа хладилен агент. Затова трябва да се избягва повреждането на тръбите.
- Не използвайте електрически уреди в отделенията за съхранение на храна на уреда, освен ако не са от вид, препоръчан от производителя.
- Не повреждайте охладителната верига.
- Не използвайте механични устройства или други средства за ускоряване процеса на размразяване, различни от препоръчаните от производителя.
- Не използвайте електрически уреди в отделенията за съхранение на храна, освен ако не са от вид, препоръчан от производителя.
- Поддържайте вентилационните отвори на корпуса на уреда или на вградената конструкция свободни от препятствия.
- Не използвайте остри предмети или такива с режещи ръбове като ножове или вилици, за да отстраните леда.
- Не докосвайте вътрешните охладителни елементи, особено ако ръцете Ви са мокри, тъй като можете да се изгорите или нараните.
- Никога не използвайте за размразяването сешоари, електрически нагреватели или други подобни електрически уреди.
- Не стържете с нож или остър предмет, за да премахнете скрежа или леда, които се появяват. С тези предмети може да се повреди охлаждащата верига, теч от която може да причини пожар или да нарани очите ви.
- Не използвайте механични устройства или друго оборудване, за да ускорите процесът на размразяване.
- Абсолютно трябва да се избягва използването на открит огън или на електрическо оборудване като печки, парочистачки, свещи, газени лампи и подобни, за да се ускори процесът на размразяване.

- Никога не използвайте вода за измиването на мястото на компресора, след почистване избършете добре със сухо парче плат, за да предотвратите ръжда.
- Препоръчително е да поддържате щепсела чист, натрупването на прекалено много прах по щепсела може да причини пожар.
- Продуктът е предназначен и изработен само за домашна употреба.
- Гаранцията ще бъде невалидна, ако продуктът бъде монтиран или използван в търговски или нежилищни битови помещения.
- Продуктът трябва да бъде монтиран правилно, разположен и използван в съответствие с инструкциите, съдържащи се в предоставената книжка с инструкции за потребителя.
- Гаранцията е приложима само за нови продукти и не може да се прехвърля, ако продуктът бъде продаден на трети лица.
- Нашата фирма не носи никаква отговорност за случайни или последващи щети.
- Гаранцията по никакъв начин не редуцира вашите законови или субективни права.
- Не извършвайте ремонти по този охладител за вино. Всякакви интервенции трябва да бъдат извършвани единствено от квалифициран персонал.

БЕЗОПАСНОСТ НА ДЕЦАТА!

- Ако изхвърляте стар продукт със заключване или резе на вратата, уверете се, че е оставен в безопасно състояние, за да се предотврати заклещване на деца.
- Този уред може да се използва от деца над 8 години и от лица с намалени физически, сетивни или умствени способности или липса на опит и познания, ако се наблюдават или са инструктирани за използването на уреда по безопасен начин и разбират свързаните с това опасности.
- Децата не трябва да играят с уреда. Почистването и поддръжката не трябва да се извършват от деца без наблюдение.

2. МОНТАЖ

2.1 Местоположение

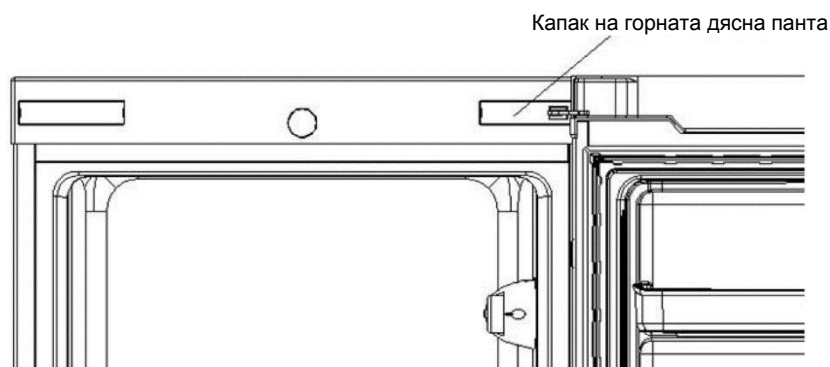
Когато избирате положение за вашия уред, трябва да се уверите, че подът е равен и твърд, и че помещението е добре проветриво. Избягвайте поставяне на уреда близо до източник на топлина като готварска печка, бойлер или радиатор. Избягвайте също директна слънчева светлина, тъй като това може да увеличи потреблението на енергия. Прекалено ниската околна температура също може да накара уреда да работи неправилно. Този уред не е предназначен за използване в гараж или инсталация на открито. Не покривайте уреда с никакви покрития.

При монтиране на уреда осигурете 10 cm свободно пространство от двете страни, 10 cm отзад и 30 cm отгоре на уреда. Това ще позволи на студения въздух да циркулира около охладителя за вино и ще подобри ефективността на охлаждащия процес.

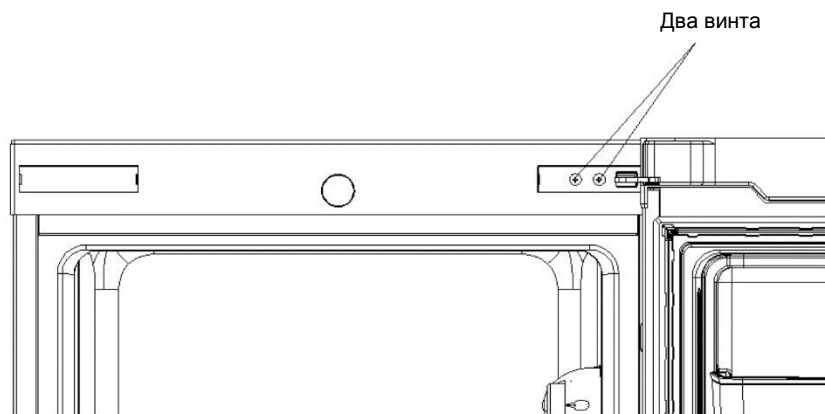
2.2 Обръщане на отварянето на вратата

Необходими инструменти: отвертка / плоска отвертка / шестоъгълен ключ

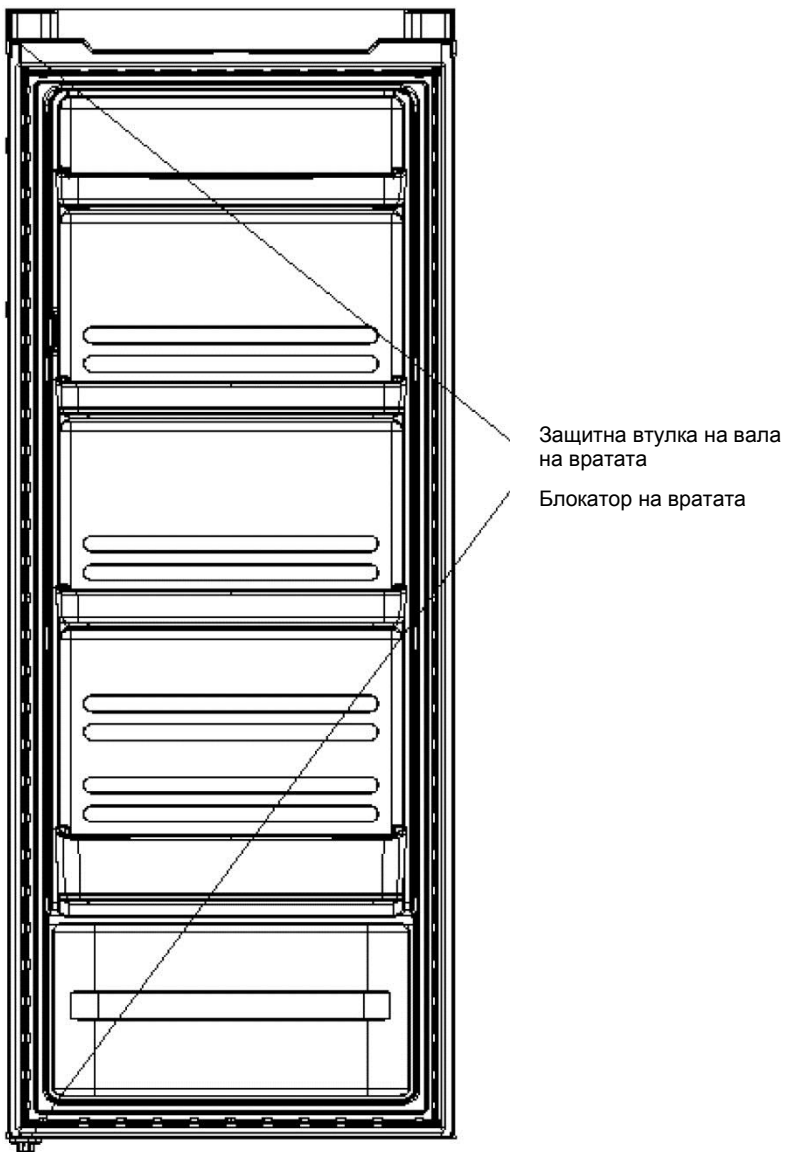
- Свалете капака на горната дясна панта.



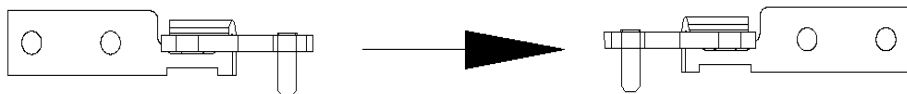
- Отстранете винтовете, закрепени на горната панта, с кръстатa отвертка.



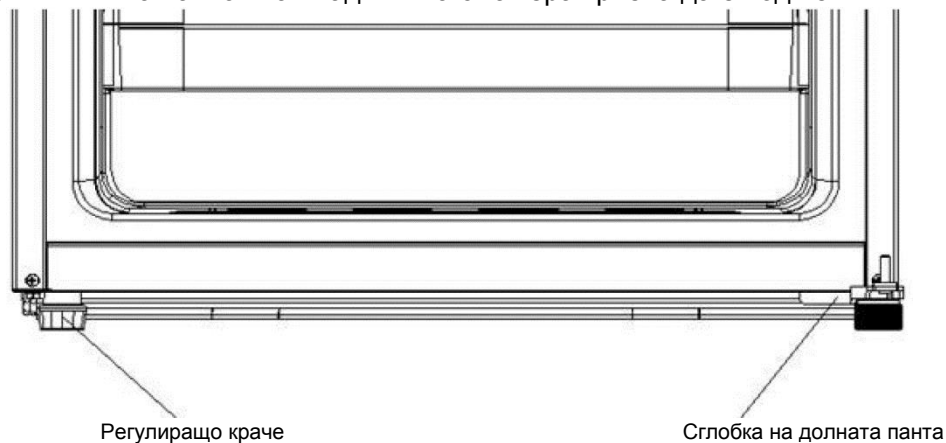
- Преместете защитната втулка на вала на пантата и блокатора на вратата на другата страна.



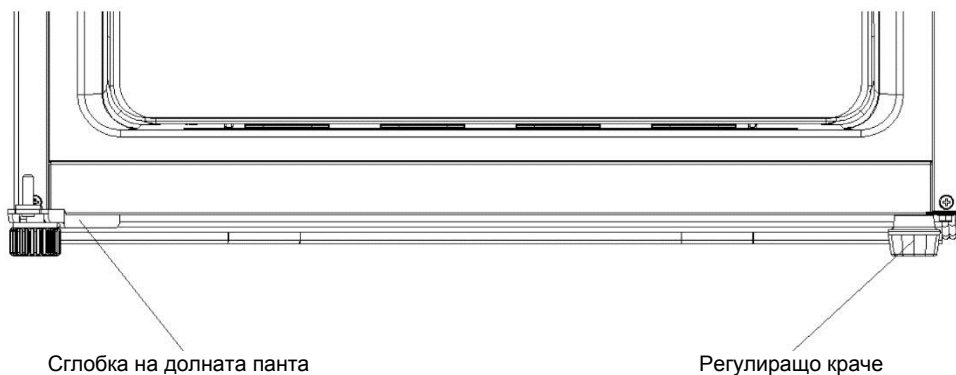
- 4) Отстранете гайката с втулка. Свалете шайбата, след което преместете осите на другата страна и фиксирайте.



- Отвинтете винтовете, фиксиращи сглобката на долната панта с кръстата отвертка и свалете регулиращото краче.
Забележка: ъгълът на наклон на хладилника с камера трябва да е под 45°.



- 5) Преместете долната панта на другата страна и я фиксирайте с винтове.

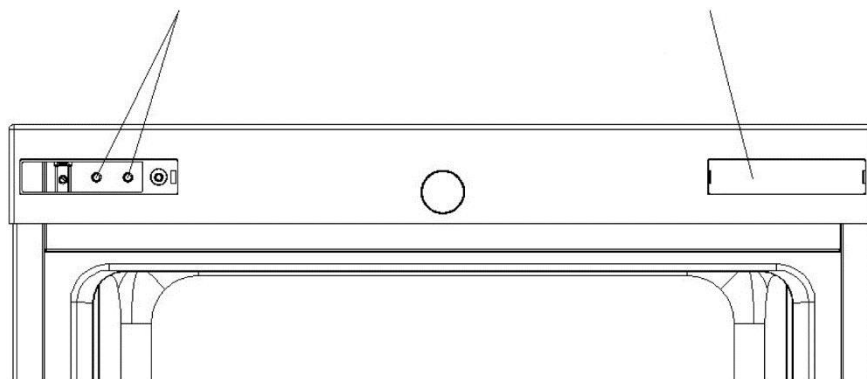


- 6) Поставете двата винта отдясно и свалете капака на горната лява панта.

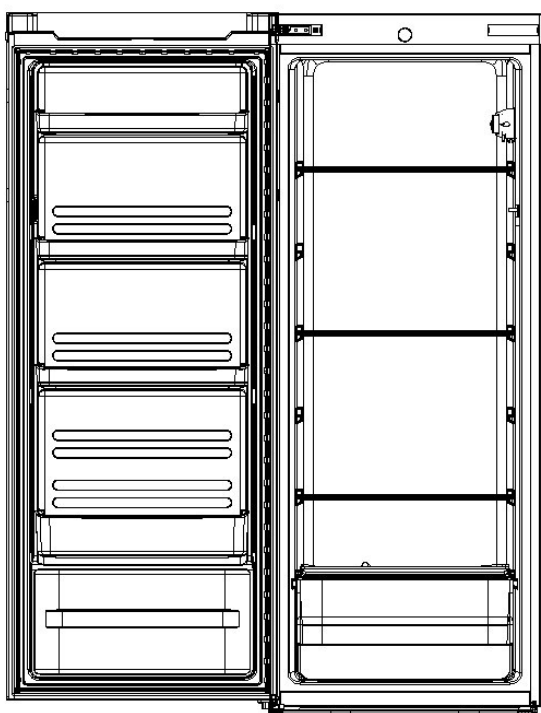


- 7) Монтирайте капака на горната лява панта отдясно и свалете двата винта.





- 8) Монтирайте горната панта, нагласете вратата в горна дясна позиция, фиксирайте горната панта и капака.



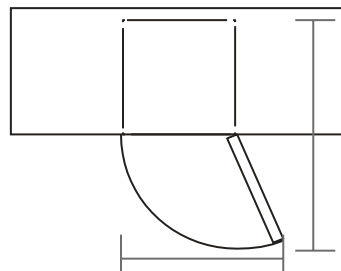
- 9) Монтирайте горната лява панта вляво



2.3 Изисквания за пространство около вратата

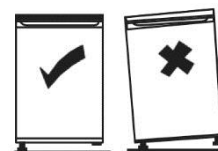
Вратата на уреда трябва да може да се отваря напълно, както е показано.

Ш×Д≥902×1052 mm



2.4 Нивелиране на уреда

За да направите това, регулирайте двете нивелиращи крачета в предната част на уреда. Ако уредът не е нивелиран, вратата и подравняващите магнитни уплътнения няма да се покриват правилно. Преди употреба се уверете, че крачето докосва земята. Огледайте отгоре надолу, разхлабете, затегнете по часовниковата стрелка и обратно на часовниковата стрелка.



2.5 Почистване преди употреба

Избършете вътрешността на уреда със слаб разтвор на сода бикарбонат. След това изплакнете с топла вода с помощта на изцеждаща се гъба или кърпа. Измийте рафтовете и контейнера за салата с топла сапунена вода и подсушете напълно, преди да ги поставите обратно в уреда. Почистете външната част на уреда с влажна кърпа. Ако се нуждаете от повече информация, вижте раздела за почистване.

2.6 Преди да използвате уреда

Не повреждайте хранящия кабел при никакви условия, за да осигурите безопасна употреба; не използвайте, когато хранящият кабел е повреден или щепселът е износен. Не поставяйте запалими, взривоопасни, летливи или силно корозивни вещества в хладилника, за да избегнете повреда на продукта и злополуки.

Не поставяйте запалими предмети близо до хладилника, за да избегнете пожари. Този продукт е домашен хладилник и е подходящ само за съхранение на храна. Съгласно националните стандарти домашните хладилници не трябва да се използват за други цели като съхранение на кръв, лекарства и биологични продукти.

Не поставяйте предмети като бутилирани и херметично затворени контейнери с течности, като напр. бутилирана бира или напитки във фризера, за да избегнете избухвания и други загуби.

Преди да поставите храна в уреда, включете го и изчакайте 24 часа, за да сте сигурни, че работи правилно, и го оставете да се аклиматизира. Не препълвайте уреда.



◆ Преди включване в контакт

Трябва да проверите дали имате електрически контакт, който е съвместим с щепсела, доставен с уреда.

◆ Преди включване на уреда!

Не включвайте уреда до два часа след преместване.

2.7 Вътрешни принадлежности

С уреда се доставят различни стъклени или пластмасови рафтове за съхранение

– различните модели имат различни комбинации.

Винаги трябва да плъзнете един от пълноразмерните стъклени рафтове за съхранение по най-долните водачи, над контейнерите за плодове и зеленчуци, и да го оставите в това положение. За да направите това, дръпнете рафта за съхранение напред, докато може да се извърти нагоре или надолу и да се извади. Направете това в обратен ред, за да вкарате рафта на различна височина.



За да използвате пълния капацитет на съхранение на отделението за прясна храна и отделението за замразена храна, можете да извадите един или повече рафтове или чекмеджета от уреда според ежедневните ви потребности.

ОБЩ ПРЕГЛЕД НА ПРОДУКТА

Сглобка на кутията за температурен контрол

Сглобка на стъкления рафт

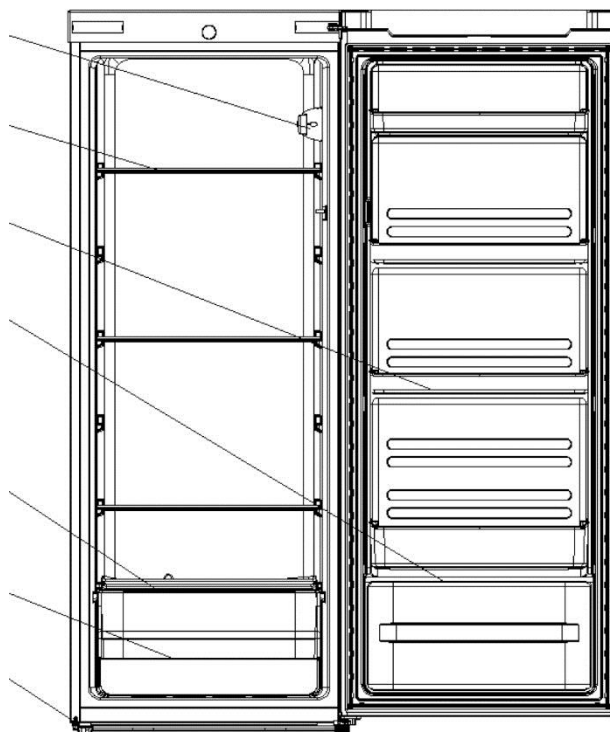
Малка поставка

Голяма поставка

Рафт на кутията за зеленчуци

Кутия за зеленчуци

Регулиращо краче



*Всички изображения в това ръководство за потребителя са само за справка; моля, разгледайте своя конкретен уред за подробности.

РАБОТА

4.1 Включване на уреда

- ◆ Селекторният бутон за температурата е разположен на дясната странична стена във вътрешността на хладилника
Настройка „Min“ (минимум) : по-висока температура
Настройка „Med“ (средно) : нормална работа (подходяща за повечето ситуации)
Настройка „Max“ (максимум) : най-ниска температура
- ◆ При висока околна температура, напр. в горещи летни дни. Може да е необходимо да настроите термостата на най-ниската настройка (позиция „Max“). Това може да накара компресора да работи продължително, за да поддържа ниска температура в шкафа.
- ◆ При първото монтиране на хладилника настройте бутоната на термостата на „Med“ (средно).

Оставете хладилника да се охлади напълно, преди да поставите храна в него. Най-добре изчакайте 24 часа, преди да поставите храна. Бутонът на термостата контролира температурата.

4.2 Шум в уреда!

Можете да забележите, че уредът издава необичаен шум. В повечето случаи това е напълно нормално, но трябва се обърне внимание!

Този шум е предизвикан от циркулацията на охлаждащата течност в охладителната система. Той е станал по-изразен след въвеждането на газове без CFC. Това не е повреда и не засяга работата на вашия уред. Това е от работата на двигателя на компресора при изпомпване на охлаждащата течност в системата.

4.3 Съвети за съхранение на храна в уреда

- ◆ Готвени меса/риба трябва винаги да се съхраняват на рафт над сурови меса/риба, за да се избегне прехвърляне на бактерии. Съхранявайте сурови меса/риба в контейнер който е достатъчно голям да събере соковете, и го затворете по подходящ начин. Поставете контейнера на най-долния рафт.
- ◆ Оставете място около храната, за да може въздухът да циркулира в уреда. Уверете се, че всички части на уреда се поддържат хладни.
- ◆ За да избегнете прехвърляне на миризми и изсушаване, пакетирайте или покривайте храните отделно. Не е нужно да обвивате плодове и зеленчуци.
- ◆ Винаги оставяйте готвената храна да се охлади, преди да я поставите в уреда. Това ще помогне за поддържане на вътрешната температура на уреда.
- ◆ За да предотвратите излизане на студения въздух от уреда, опитайте да ограничите честотата на отваряне на вратата. Препоръчваме да отваряте вратата само когато е нужно да поставяте или изваждате храна.

ПОЧИСТВАНЕ

5.1 Размразяване

ИМАЙТЕ ПРЕДВИД, ЧЕ ТОЗИ УРЕД НЯМА СИСТЕМА ЗА АВТОМАТИЧНО РАЗМРАЗЯВАНЕ.

5.2 Почистване на вътрешната и външната част на уреда

- ◆ Извадете всички рафтове и контейнера за салата. За да извадите контейнера за салата, първо извадете долния рафт на вратата.

- ◆ Избършете вътрешността на уреда със слаб разтвор на сода бикарбонат и след това изплакнете с топла вода с помощта на изцеждаща се гъба или кърпа. Избършете напълно, преди да поставите рафтовете и контейнера за салата обратно в уреда.
- ◆ Използвайте влажна кърпа за почистване на външната част, след което избършете със стандартен лак за мебели. Уверете се, че вратата е затворена, за да избегнете навлизане на лак в магнитното уплътнение на вратата или във вътрешността на уреда.
- ◆ Решетката на кондензатора в задната част на уреда и съседните компоненти могат да се почистват с прахосмукачка с приставка с мека четка.

5.3 Съвети за почистване

По външната страна на уреда може да се появи кондензация. Това може да се дължи на промяна в стайната температура. Избършете остатъците от влага. Ако проблемът продължава, се свържете с квалифициран техник за съдействие.

ПОДДРЪЖКА

6.1 Внимание при боравене/преместване на уреда

Дръжте уреда от страни или в основата, когато го местите. При никакви обстоятелства не вдигайте уреда, като го държите за ръбовете на горната повърхност.

6.2 Сервизно обслужване

Уредът трябва да се обслужва от оторизиран инженер и да се използват само оригинални резервни части. При никакви обстоятелства не опитвайте да ремонтирате уреда сами. Ремонтите, извършени от неопитни лица, може да доведат до нараняване или сериозна повреда. Свържете се с квалифициран техник.

6.3 Изключване за дълги периоди от време

Когато не използвате уреда за дълъг период от време, разкачете го от мрежовото захранване, изпразнете всичката храна и почистете уреда, като оставите вратата откритата, за да предотвратите образуване на неприятни миризми.

6.4 Лампичка и подмяна

Лампичката трябва да се подменя от професионалист.

Отстраняване на неизправности

Следните проблеми могат да бъдат разрешени от потребителя. Моля, свържете се с отдела за следпродажбено обслужване, ако не съумеете да разрешите проблема.

| | |
|------------------|--|
| Уредът не работи | Дали фризерът е включен в контакта и се подава захранване към него; Ниско напрежение; Прекъсване на електрозахранването или прекъсната верига; |
| Миризма | Храните с миризма трябва да бъдат плътно обвити; Дали храната е развалена; Дали вътрешността трябва да се почисти. |

| | |
|---|--|
| Продължителна работа на компресора | Нормално е хладилникът да работи по-дълго време през лятото, когато околна температура е висока; Не поставяйте твърде много храна във фризера едновременно; Не поставяйте храна, преди да е охладена; Често отваряне на вратата на хладилника; |
| Лампичката не свети | Дали хладилникът е свързан с електрозахранването; дали лампичката е повредена. |
| Вратата на хладилника не се затваря правилно. | Вратата на фризера е заяла от пакети с храна; Твърде много храна; Наклонен хладилник. |
| Силен шум | Дали храната е хоризонтално разположена, дали хладилникът е балансиран; Дали частите на хладилника са поставени правилно. |

7.1 Съвети при топлина:

- ◆ Ограждението на хладилника може да излъчва топлина по време на работа особено през лятото – това е вследствие на излъчването на кондензатора и е нормално явление.
- ◆ Кондензация: явлението кондензация ще бъде забелязано по външната повърхност и уплътненията на вратата на фризера, когато околната влажност е висока – това е нормално явление и кондензацията може да бъде избърсана със суха кърпа.
- ◆ Бръмчене: бръмченето се предизвиква от работата на компресора, особено при стартиране и изключване.

СЪВЕТИ ЗА ПЕСТЕНЕ НА ЕНЕРГИЯ

Опитайте да не отваряте вратата твърде често, особено когато времето е влажно и горещо. След като отворите вратата, затворете я възможно най-скоро.

От време на време проверявайте дали уредът се проветрява добре (достатъчна циркулация на въздуха зад уреда).

При нормални температурни условия настройте термостата на средна настройка.

Преди да заредите уреда с пакети прясна храна, се уверете, че те са охладени до стайна температура.

Слоеве от лед и скреж увеличават потреблението на енергия, затова почиствайте уреда, когато този слой достигне дебелина 3-5 cm.

Ако е с външен кондензатор, задната стена винаги трябва да е почистена от прах или замърсявания.

- ◆ Уредът трябва да бъде разположен в най-студената област на помещението, далеч от топлоизлъчващи уреди или отоплителни канали и от директна слънчева светлина.
- ◆ Оставайте горещите храни да се охладят до стайна температура, преди да ги поставите в уреда. Претоварването на уреда кара компресора да работи по-дълго. Храната, която се замразява твърде бавно, може да изгуби качествата си или да се развали.
- ◆ Обвивайте храната правилно и подсушавайте контейнерите, преди да ги поставите в уреда. Това намалява образуването на скреж в уреда.
- ◆ Контейнерът за съхранение на уреда не трябва да се облепва с алуминиево фолио, восъчна хартия или кухненски кърпи. Това пречи на циркулацията на студен въздух, правейки уреда по-неефективен.
- ◆ Организирайте и етикетирайте храната, за да намалите отварянията на вратата и продължителното търсене. Извадете едновременно толкова продукти, колкото са ви нужни, и затворете вратата възможно най-скоро.

ИЗХВЪРЛЯНЕ НА СТАРИ УРЕДИ



Този уред е маркиран в съответствие с Европейската директива 2012/19/ЕС относно отпадъците от електрическо и електронно оборудване (ОЕЕО).

ОЕЕО съдържа както замърсяващи вещества (които могат да причинят отрицателни последици за околната среда), така и основни компоненти (които могат да бъдат повторно използвани). Важно е ОЕЕО да бъде подложено на специфично третиране, за да се отстранят и унищожат правилно всички замърсители и да се съберат и рециклират всички материали.

Отделните граждани могат да изиграят важна роля като гарантират, че ОЕЕО няма да се превърнат в проблем за околната среда; важно е да се следват някои основни правила:

ОЕЕО не трябва да се третира като битови отпадъци.

ОЕЕО трябва да се предават на съответните пунктове за събиране, управлявани от общината или от регистрирани дружества. За големи ОЕЕО в много държави може да има възможност за взимане от дома.

В много държави, когато закупите нов уред, старият може да бъде върнат на търговеца, който трябва да го вземе безплатно на основа едно за едно, стига обзавеждането да е от еквивалентен тип и да има същите функции като предоставеното такова.

Съответствие

С поставянето на **CE** маркировка върху този продукт потвърждаваме съответствието на всички европейски изисквания за безопасност, здраве и опазване на околната среда, приложими от законодателството за този продукт.

Köszönjük, hogy megvásárolta a terméket.

Hűtőgépe teljesítményének optimalizálása érdekében használat előtt olvassa el körültekintően a felhasználói kézikönyvet. Valamennyi dokumentumot őrizzen meg további használat céljából és adja át későbbi tulajdonosoknak. Ez a termék kizárólag háztartási célra vagy az alábbi alkalmazásokra használható:

- üzletek, irodák és egyéb gazdasági munkakörnyezetek,
- szállodák, motelek és egyéb szállást és reggelit biztosító (B & B) szállások
- konyhájában,

- vendéglátó-ipari és hasonló nem kiskereskedelmi forgalom számára történő alkalmazáshoz.

A berendezés csak élelmiszer tárolására használható, bármely más használat veszélyesnek tekintendő, a gyártó nem vállal felelősséget a mulasztásokért. Javasoljuk továbbá, hogy vegye figyelembe a garanciális feltételeket. A berendezés optimális teljesítménye és hibamentes működése érdekében elengedhetetlen, hogy körültekintően elolvassa ezeket az előírásokat. Az előírások figyelmen kívül hagyása érvényteleníti a garancia időszaka alatt az ingyenes szervizhez való jogát.

BIZTONSÁGI INFORMÁCIÓK

Ez az útmutató számos fontos biztonsági információt tartalmaz. Őrizze ezeket az előírásokat biztonságos helyen későbbi hivatkozás céljából, és a berendezés optimális teljesítménye érdekében.

A hűtőgép hűtőközeggázt (R600a: izobután) valamint szigetelő gázt (ciklopentán) tartalmaz, melyek környezettel való kompatibilitása nagyfokú, mindazonáltal gyúlékonyak.



Vigyázat: tűzveszély

A hűtőközeg kör sérülése esetén:

- Ne használjon nyílt lángot vagy gyújtóforrást.

Alaposan szellőztesse ki a helyiséget, ahol a berendezés elhelyezésre került.

FIGYELMEZTETÉS!

- A berendezés hátsó részén a kondenzátor fém vezetőkeinek érintése elkerülése érdekében a berendezés tisztítását/szállítását körültekintően kell végezni, mivel megsérülhet az ujj, keze, vagy a termék.
- A berendezés tervezése nem más berendezésekre történő elhelyezésre történt. Ne próbálja a berendezést ráülni vagy ráállni, mert tervezése nem erre a célra történt. Az Ön vagy a termék sérülését okozhatja.
- A főkábelek törése és sérülése érdekében ellenőrizze, hogy a főkábelek nem szorultak-e a berendezés alá a szállítás/mozgatás alatt és után.
- A berendezés elhelyezésekor ügyeljen arra, hogyne sérüljön meg a padló, ne sérüljenek meg a csövek, falburkolatok, stb. Ne mozgassa a berendezést a fedél vagy a fogantyú húzásával. Ne engedje gyerekeknek, hogy játszanak a berendezéssel és a vezérlőkkel. Társaságunk elhárít minden felelősséget az előírások be nem tartása esetén.
- Ne telepítse a berendezést nedves, olajos vagy poros helyre, ne tegye ki közvetlen napfénynek és víznek.
- Ne telepítse a berendezést fűtő egységek vagy gyúlékony anyagok közelébe.
- Hálózati hiba esetén ne nyissa fel a fedelet. A fagyasztott élelmiszert nem befolyásolja ha a hiba maximum 20 órán át áll fenn. Ha a hiba ennél tovább tart, ellenőrizni kell az

élelmiszert, azonnal el kell fogyasztani, vagy meg kell főzni, majd újból le kell fagyasztani.

- Ha azt észleli, hogy a fagyasztóláda fedele nehezen nyílik lezárást követően, ne aggódjon. Ez a nyomáskülönbség miatt van, mely kiegyenlítődik és néhány másodperc eltelte után lehetővé teszi a fedél felnyitását.
- Ne csatlakoztassa a berendezést az elektromos hálózathoz, míg a csomagoláshoz és szállításhoz használt valamennyi védelmet el nem távolított.
- Vízszintes szállítás után hagyja 4 órát pihenni bekapcsolás előtt, hogy a kompresszor olaj leülledjen.
- A fagyasztó csak az előírt célra használható (fagyasztható élelmiszer).
- Ne tároljon orvosságot vagy kutatáshoz használt anyagokat a borhűtőben. Ha olyan anyagot tárol, melynek tárolási hőmérsékletét szigorúan ellenőrizni kell, előfordulhat, hogy az anyag megromlik, vagy ellenőrizhetetlen reakció lép fel, mely kockázatokat okozhat.
- Bármilyen művelet előtt válassza le a berendezést az elektromos hálózatról.
- Kézbesítéskor ellenőrizze, hogy a termék nem sérült és valamennyi alkatrésze és tartozéka megfelelő állapotban van.
- Ha a fagyasztó rendszer szivárgását észleli, ne érintse a fali csatlakozót és ne használjon nyílt lángot. Nyissa ki az ablakot és szellőztesse ki a helyiséget. Hívjon szakembert a hiba elhárításához.
- Ne használjon hosszabbító kábeleket vagy adaptereket.
- Ne húzza meg túlságosan a tápkábelt, ne érintse a csatlakozót nedves kézzel.
- Ne sértse meg a csatlakozót és/vagy a tápkábelt; áramütést vagy tüzet okozhat.
- Ne helyezzen vagy tároljon gyúlékony vagy nagyon illékony anyagokat, például étert, benzint, LPG-t, propán gázt, spray dobozokat, ragasztókat, tiszta alkoholt, stb.
- Ha a tápkábel sérült – a kockázatok minimalizálása érdekében –, a gyártónak, a gyártó szervizpartnerének vagy hasonló, képzett személynek kell kicserélnie.
- Ne használjon vagy tároljon gyúlékony sprayt, például festékszórót a borhűtő mellett. Robbanást vagy tüzet okozhat.
- Ne helyezzen tárgyakat és/vagy vízzel töltött tartályokat a berendezésre.
- Nem javasoljuk hosszabbító vezetékek és több-utas adapterek használatát.
- Ne helyezze a berendezést tűzbe. Ügyeljen arra, hogy szállítás és használat során ne sérüljön meg a berendezés hűtőköre/csövei. Sérülés esetén ne tegye ki a berendezést tűznek, potenciális gyújtóforrásnak, azonnal szellőztesse ki a helyiséget, ahol a berendezést elhelyezte.
- A borhűtő mögött és a borhűtőben lévő hűtőrendszer hűtőközeggázt tartalmaz. Éppen ezért ne sértse meg a csöveket.
- Ne használjon elektromos berendezéseket a berendezés élelmiszer tároló rekeszében, kivéve a gyártó által jóváhagyott típust.

- Ne okozza a hűtőközeg kör sérülését.
- A kiolvasztási folyamat felgyorsításához csak a gyártó által javasolt mechanikai berendezéseket vagy egyéb eszközöket használja.
- Ne használjon elektromos berendezéseket az élelmiszer tároló rekeszben, kivéve a gyártó által jóváhagyott típust.
- A berendezés tokozásában vagy a beépített szerkezetben a ventilációs nyílásokat hagyja akadálymentesen.
- Ne használjon hegyes vagy éles tárgyakat, kést vagy villát a jég eltávolításához.
- Ne érintse meg a belső hűtőelemeket, különösen nedves kézzel ne – ilyen esetben égési vagy más sérüléseket szenvedhet.
- Ne használjon hajszárítót, elektromos fűtő egységeket vagy egyéb hasonló elektromos berendezést a kiolvasztáshoz.
- Ne kaparja késsel vagy éles tárggyal a jeget. Megsérülhet a hűtőközeg kör, a szivárgás tüzet vagy szemsérülést okozhat.
- Ne használjon mechanikai eszközöket vagy egyéb berendezést a kiolvasztási folyamat felgyorsításához.
- Szigorúan tilos nyílt láng vagy elektromos berendezések például fűtő egységek, gőztisztítók, gyertyák, olajlámpák használata a kiolvasztási fázis felgyorsításához.
- Soha ne használjon vizet a kompresszor mosásához, a rozsdásodás megelőzéséhez tisztítás után törölje át száraz textíliával.
- Javasoljuk, hogy tartsa a csatlakozót tisztán, a csatlakozón felhalmozódó por tüzet okozhat.
- A termék tervezése és gyártása kizárólag háztartási célra történt.
- A garancia érvényét veszti, ha a termék telepítése vagy használata kereskedelmi vagy nem lakócélnú háztartási helyiségben történik.
- A terméket a mellékelt felhasználói kézikönyvnek megfelelően kell telepíteni, elhelyezni és működtetni.
- A garancia csak új termékek esetén alkalmazható és ruházható át a termék eladása esetén.
- Társaságunk nem vállal felelősséget a véletlenszerű vagy következményes károkért.
- A garancia semmilyen módon nem sérti az Ön törvényes jogait.
- Ne végezzen javításokat a borhűtőn. Minden beavatkozást kizárólag szakember végezhet!

GYERMEKEK BIZTONSÁGA!

- Ha egy lakattal vagy retesszel rögzített ajtajú használt terméket selejtez, gyerekek beszorulásának elkerülése érdekében ellenőrizze, hogy biztonságos körülményekben hagyta.

- A berendezést 8 évnél idősebb gyermekek vagy csökkent fizikai, érzékszervi vagy mentális képességű, vagy tapasztalattal és ismerettel nem rendelkező személyek akkor használhatják, ha felügyelet alatt állnak vagy ha megfelelő utasításokkal látták el őket a berendezés biztonságos használatát illetően és megértették a használatból eredő veszélyeket.
- Gyermekek nem játszhatnak a berendezéssel. A berendezés tisztítását és karbantartását gyermekek csak felügyelet alatt végezhetik.

TELEPÍTÉS

2.1 Elhelyezés

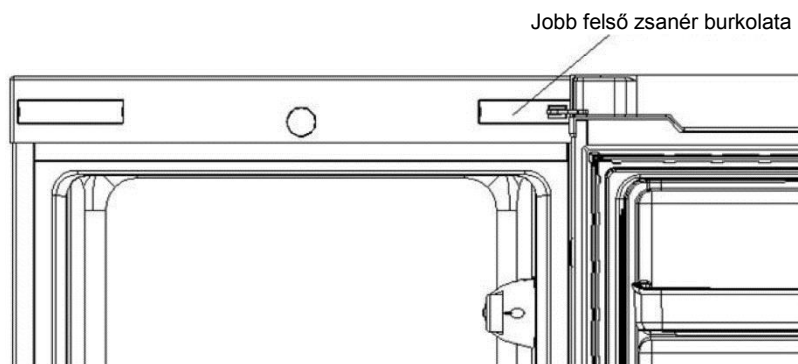
Amikor kiválasztja a berendezés helyét, ellenőrizze, hogy a padló egyenes és szilárd, és a helyiség jól szellőzik. A berendezést lehetőleg ne helyezze hőforrások, pl. tűzhely, bojler vagy radiátor közelébe. Kerülje a közvetlen napsugárzást, mivel az megnövelheti az áramfogyasztást. Az extrém hideg szintén a berendezés hibás működését okozhatja. A berendezés nem használható garázsban vagy épületen kívül. Ne takarja le semmivel sem a berendezést.

A berendezés elhelyezésekor gondoskodjon róla, hogy mindkét oldalon és hátul marad 10cm hely, a berendezés fölött pedig 30 cm. Ez lehetővé teszi a hideg levegő áramlását a borhűtő körül, és a hűtési folyamat hatékonyságának javítását.

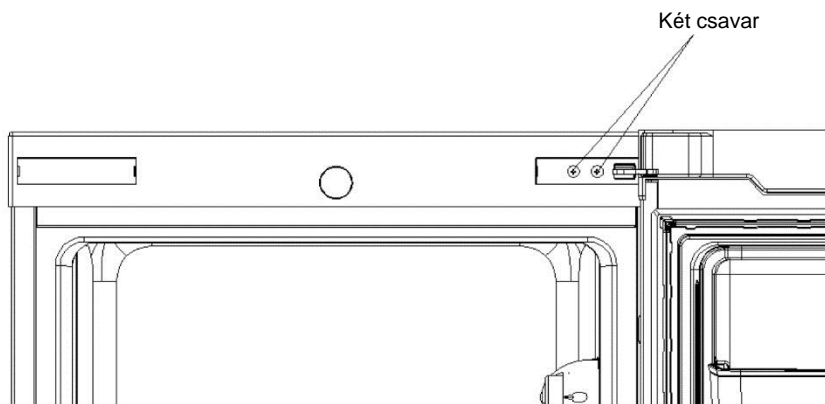
2.2 Ajtónyitás megfordítása

Szükséges szerszámok: csavarhúzó / lapos csavarhúzó / csillagkulcs

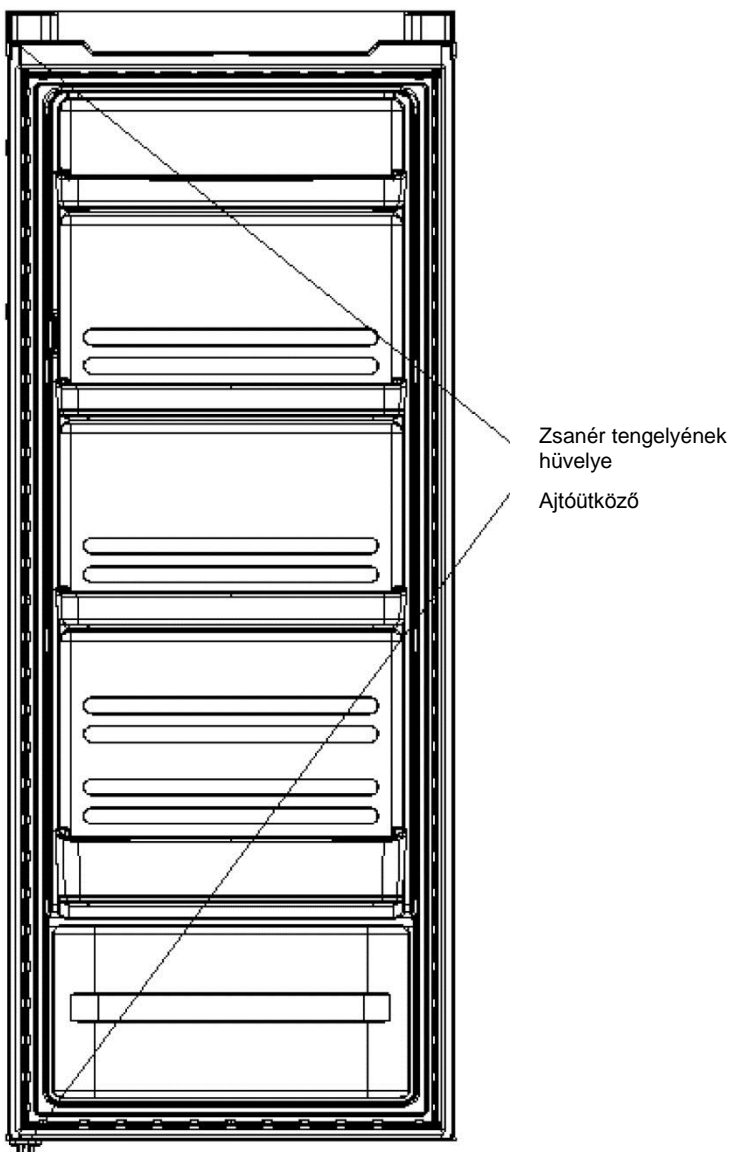
- Távolítsa el a jobb felső zsanér burkolatát.



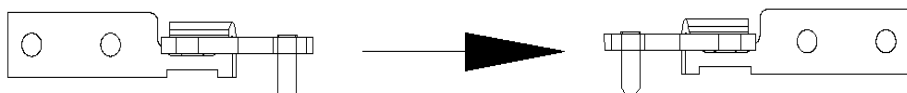
- Távolítsa el a felső zsanért rögzítő csavarokat egy csillagfejű csavarhúzóval.



- Távolítsa el a zsanér tengelyének hüvelyét és az ajtóütközőt a másik oldalon.



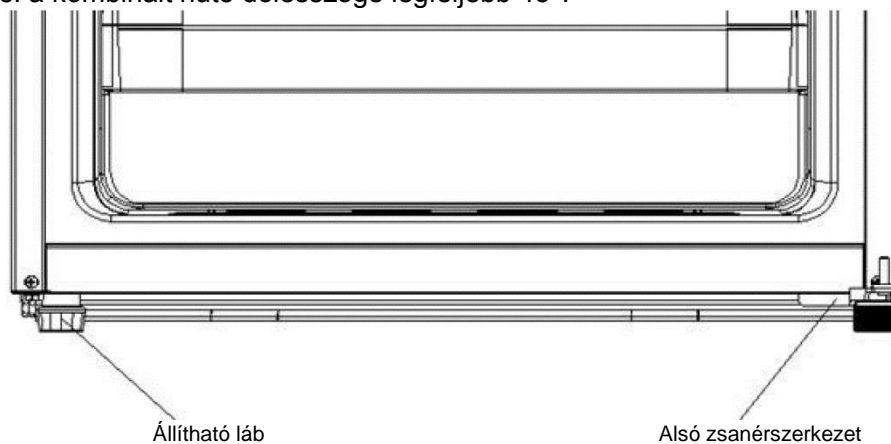
- 4) Csőkulccsal távolítsa el az anyacsavart. Vegye le az alátétet, majd helyezze át a tengelyt a másik oldalra és rögzítse.



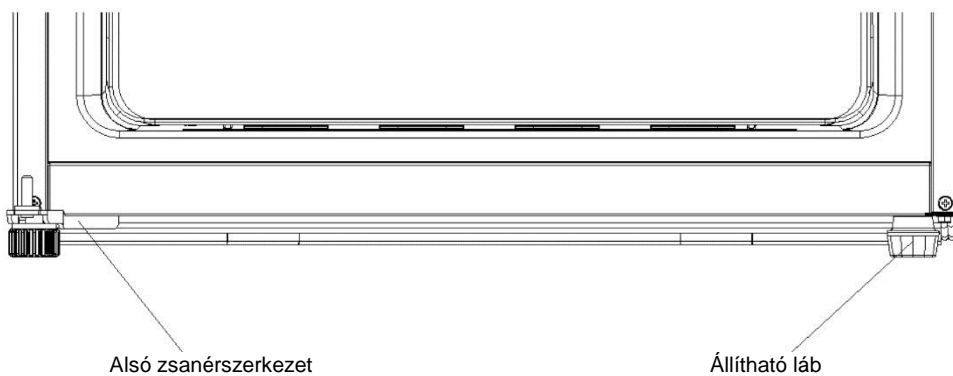
- Szerelje ki az alsó zsanérszerkezetet rögzítő csavarokat csillagcsavarhúzóval, és vegye le az

állítható lábat.

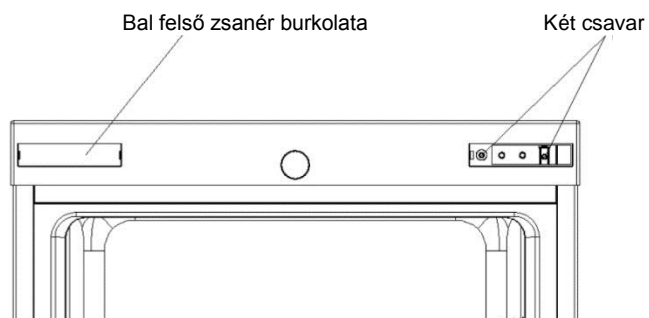
Megjegyzés: a kombinált hűtő dőlésszöge legfeljebb 45°.



- 5) Helyezze vissza az alsó zsanért a másik oldalra, majd csavarokkal rögzítse.



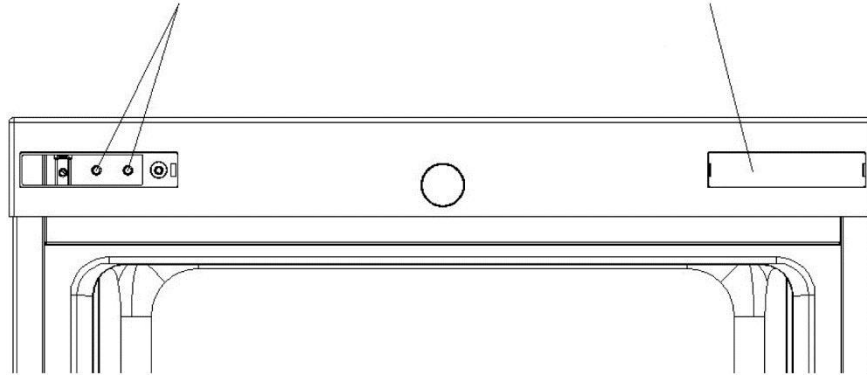
- 6) Szerelje fel a két csavart jobb oldalon, és vegye le a bal felső zsanér burkolatát



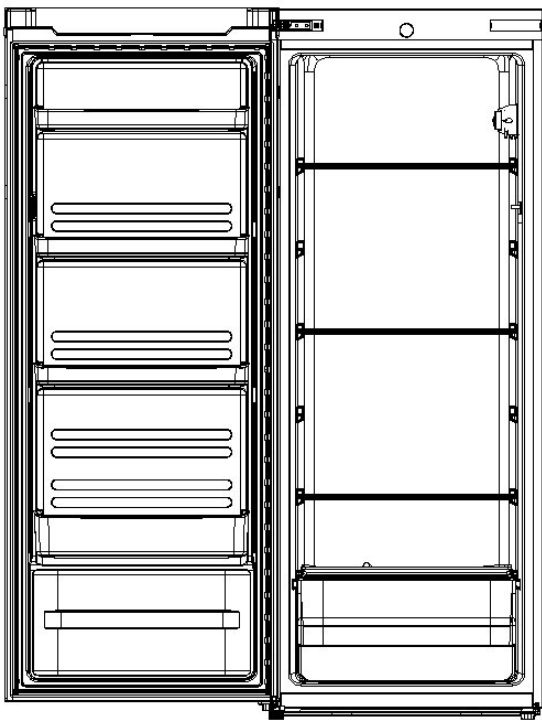
- 7) Szerelje fel a bal felső zsanér burkolatát jobb oldalon, és vegye le a két csavart

Két csavar

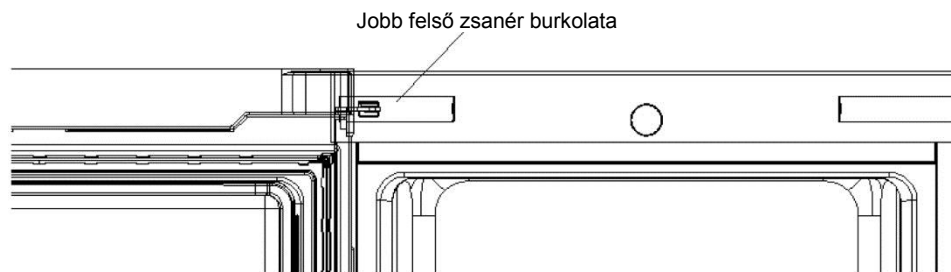
Bal felső zsanér burkolata



- 8) Szerelje fel a felső zsanért: állítsa be a felső ajtó megfelelő pozícióját, majd rögzítse a felső zsanért és annak burkolatát.



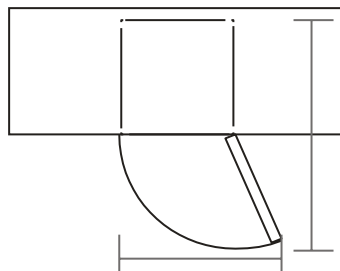
- 9) Szerelje fel a bal felső zsanért burkolatát bal oldalon



2.3 Ajtó helyigénye

A berendezés ajtaját teljesen ki kell tudnia nyitni, ahogy az ábrán látható.

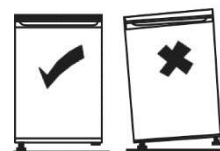
Szé×Mé≥902×1052mm



2.4 A berendezés szintezése

Állítsa be a berendezés elején lévő két szintező lábat. Ha nincs vízszintben a berendezés, az ajtó és a mágneses tömítés nem kerül megfelelően fedésbe. Ellenőrizze, hogy a láb hozzáér a padlóhoz, mielőtt használatba venné a berendezést.

Fentről nézve az óramutató járásával megegyező irányban lazíthatja, azzal ellentétesen pedig meghúzhatja a lábat.



2.5 Használat előtti tisztítás

Törölje ki a berendezés belsejét enyhén szódadikarbónás vízzel. Ezután törölje le meleg vízzel egy kicsavart szivacs vagy törülköző segítségével. Mossa le a polcokat és a zöldséges rekeszt szappanos meleg vízzel, és teljesen szárítsa meg, mielőtt visszahelyezné őket a berendezésbe. Tisztítsa meg a berendezés külsejét nedves törlőruhával. Bővebb információért lásd a Tisztítás c. fejezetet.

2.6 A berendezés használata előtt

A biztonságos használat érdekében semmilyen körülmények között ne tegyen kárt a vezetékben, és ne használja a berendezést, ha a vezeték sérült vagy a dugó elhasználódott.

A termék károsodását és a tüzesetek megelőzése érdekében ne tegyen gyúlékony, robbanásveszélyes, illékony és maró hatású dolgokat a hűtőszekrénybe.

A tüzesetek megelőzése érdekében ne tegyen gyúlékony dolgokat a hűtőszekrény közelébe.

Ez a termék háztartási hűtőszekrény, és csak élelmiszerek tárolására szolgál. A nemzeti szabványok szerint a háztartási hűtőszekrényeket tilos más célra felhasználni, például vér, gyógyszerek vagy biológiai anyagok tárolására.

Ne tegyen palackozott vagy lezárt tárolóedényben lévő folyadékokat, például palackozott sört és italokat a fagyasztozóba, mert kifolyhatnak.

Mielőtt bármilyen élelmiszert tenne a berendezésbe, kapcsolja be, és várjon 24 órát, hogy biztos legyen benne, megfelelően működik, illetve időt adjon a megfelelő hőmérséklet elérésére. A berendezést nem szabad túltölteni.



◆ Mielőtt csatlakoztatná az áramellátáshoz

Ellenőrizze, hogy a fali csatlakozó aljzat kompatibilis a berendezéssel kapott dugóval.

◆ Mielőtt bekapcsolná!

A berendezés mozgatását követően két órán keresztül ne kapcsolja be.

2.7 Belső tartozékok

A készülékhez különféle üveg- vagy műanyag tárolópolcok tartoznak - a különböző

modellekben eltérő kombinációban.

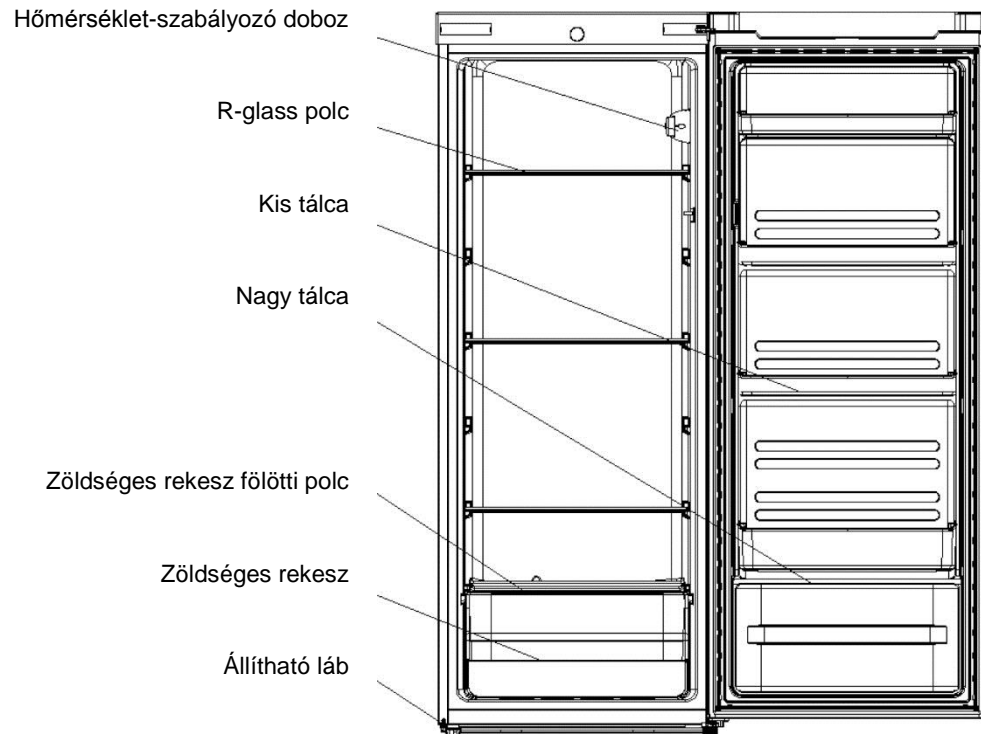
Az egyik teljes méretű üveg tárolópolcot a legalsó sínekre kell helyeznie a zöldséges rekesz fölé, és ott is kell hagynia. Ehhez húzza előre a tárolópolcot, hogy felfelé vagy lefelé el tudja fordítani, és távolítsa el.

Ugyanezt a mozdulatsort visszafelé végrehajtva helyezze vissza a polcot egy másik magasságba.



A friss ételek tárolására szolgáló hűtőtér és a fagyasztott ételeknek szánt fagyasztórekesz térfogatának legteljesebb kihasználásához egy vagy több polcot, vagy fiókot kivehet a készülékből a napi használatnak megfelelően.

TERMÉK ÁTTEKINTÉSE



*A használati utasításban lévő képek csak tájékoztató jellegűek; a részleteket lásd az adott berendezésen.

ÜZEMELTETÉS

4.1 A berendezés bekapcsolása

- ◆ A hőmérséklet választó gomb a hűtőszekrényben a jobb oldalfalon található.
„Min” beállítás : a legkevésbé hideg hőmérséklet
„Med” beállítás : normál üzemeltetés (a legtöbbször megfelelő)
„Max” beállítás : a leghidegebb hőmérséklet
- ◆ Magas környezeti hőmérséklet esetén, pl. forró nyári napokon Előfordulhat, hogy a termosztátot a leghidegebb beállításra („Max” pozíció) kell állítani. Emiatt a kompresszor folyamatosan üzemelhet a szekrényben lévő alacsony hőmérséklet fenntartása érdekében.
- ◆ Ha első alkalommal üzemeli be a hűtőszekrényt, állítsa a termosztát gombot a „Med” pozícióba.

Várja meg, amíg a hűtőszekrény teljesen lehűl, mielőtt élelmiszert helyezne el benne. Érdemes 24 órát várni mielőtt élelmiszert helyezne el a hűtőszekrényben. A termosztát gomb szabályozza a hőmérsékletet.

4.2 Zaj hallható a berendezésből

Előfordulhat, hogy azt veszi észre, a berendezés szokatlan zajokat ad ki. Ezek közül a legtöbb teljesen normális, de figyelnie kell rájuk!

A zajokat a hűtőrendszerben áramló hűtőfolyadék keringése okozza. A CFC mentes gázok bevezetését követően gyakoribb lett az ilyenfajta zaj. Ez nem hiba, és nem befolyásolja a berendezés teljesítményét. A kompresszor motor működését jelzi, ahogyan a hűtőfolyadékot keringeti a rendszerben.

4.3 Típek az ételek tárolásához

- ◆ A megfőzött húst/halat mindig a nyers hús/halak fölé kell tárolni, hogy megakadályozza a baktériumok átterjedését. A nyers húsokat/halakat olyan tárolóedényben tartsa, amelyik elég nagy, hogy összegyűlhessen benne a lé, és megfelelően záródjon. A tárolóedényt a legalsó polcra helyezze.
- ◆ Hagyjon helyet az ételek között, hogy a levegő tudjon keringeni a berendezésben. Ellenőrizze, hogy a berendezés minden része hideg.
- ◆ A szagok átvétele és a kiszáradás megelőzése érdekében külön csomagolja vagy takarja le az ételeket. A gyümölcsöket és zöldségeket nem szükséges becsomagolni.
- ◆ Az előfőzött ételeket mindig hagyja lehűlni, mielőtt betenné a berendezésbe. Ezáltal segít fenntartani a berendezés belső hőmérsékletét.
- ◆ Ahhoz, hogy a hideg levegő ne tudjon kiszökni a berendezésből, próbálja meg korlátozni az ajtónyitások számát. Azt javasoljuk, csak akkor nyissa ki az ajtót, amikor szeretne betenni vagy kivenni ételt.

TISZTÍTÁS

5.1 Leolvasztás

MEGJEGYZÉS: EZ A BERENDEZÉS NEM RENDELKEZIK AUTOMATIKUS LEOLVASZTÁSSAL.

5.2 A berendezés belső és külső részének tisztítása

- ◆ Távolítsa el az összes polcot és a zöldséges rekeszt. A zöldséges rekesz eltávolításához előbb vegye ki az alsó ajtópolcot.
- ◆ Törölje ki a berendezés belsejét enyhén szóda-bikarbónás vízzel, majd törölje le meleg vízzel egy

kicsavart szivacs vagy törölkendő segítségével. Törölje teljesen szárazra, mielőtt visszatenné a polcokat és a zöldséges rekeszt.

- ◆ Nedves törölkendő segítségével tisztítsa meg a berendezés külsejét, majd törölje le normál bútorápolóval. Ellenőrizze, hogy az ajtó zárva van, nehogy a bútorápoló bekerüljön a mágneses ajtótmötítés alá vagy a berendezés belsejébe.
- ◆ A berendezés hátulján lévő kondenzátor rácsot és a körülötte lévő alkatrészeket
- ◆ puha kefével ellátott porszívóval lehet tisztítani.

5.3 Tisztítási tippek

A berendezés külsején páralecsapódás jelenhet meg. Ez a szobahőmérséklet változása miatt fordulhat elő. Törölje le a visszamaradt nedvességet. Ha továbbra is fennáll a probléma, forduljon szakképzett technikushoz segítségért.

KARBANTARTÁS

6.1 A berendezés szállítása / mozgatása

A berendezés mozgatásakor az oldalánál vagy az aljánál fogja meg. Semmilyen körülmények között ne emelje meg a felső rész peremét tartva.

6.2 Javítás

A berendezés javítását arra feljogosított szakember végezheti, és csak eredeti pótalkatrészeket lehet felhasználni. Semmilyen körülmények között ne próbálja meg saját maga megjavítani a berendezést. A tapasztalatlan személyek által végzett javítások sérülést vagy komoly meghibásodást okozhatnak. Forduljon szakképzett technikushoz.

6.3 Hosszabb ideig tartó lekapcsolás

Amikor hosszabb ideig nem használja a berendezést, húzza ki az áramforrásból, vegyen ki minden ételt, tisztítsa ki a készüléket, és hagyja nyitva az ajtót, hogy megelőzze a kellemetlen szagok képződését.

6.4 Világítás és izzócsere

Az izzó cseréjét szakemberrel végeztesse.

Hibaelhárítás

Az alábbi egyszerű problémákat a felhasználó is megoldhatja. Ha nem sikerül megoldani a problémákat, forduljon az eladást követő szolgáltatáshoz.

| | |
|-------------|--|
| Nem működik | Csatlakoztatva van-e az áramforráshoz a fagyasztó; Alacsony feszültség; Áramkimaradás vagy kioldott biztosíték |
| Szag | Az erős illatú ételeket szorosan be kell csomagolni; Van-e romlott étel; Tisztítani kell-e a belső részt. |

| | |
|---|---|
| Kompresszor sok ideig működik | Nyáron, amikor a környezeti hőmérséklet magasabb, normális jelenség, hogy a hűtőszekrény kompresszora hosszabb ideig üzemel; Ne tegyen egyszerre túl sok ételt a fagyasztoába; Ne tegye be az ételeket, amíg ki nem hűlnek; A hűtőszekrény ajtajának túl gyakori nyitása; |
| Nem működik a világítás | Csatlakoztatva van-e az áramforráshoz a hűtőszekrény, sérült-e a világítás. |
| A hűtőszekrény ajtaját nem lehet megfelelően bezárni. | A fagyaszto ajtaja elakadt az ételek csomagolásában; Túl sok étel; Nincs vízszintben a hűtőszekrény. |
| Hangos zajok | Vízszintben áll-e a láb, egyensúlyban van-e a hűtőszekrény; Megfelelően vannak-e elhelyezve a hűtőszekrény tartozékai. |

7.1 Tippek meleg esetére:

- ◆ A hűtőszekrény burkolata hőt bocsáthat ki működés közben, különösen nyáron; ez a kondenzátor hőszigetelése miatt fordulhat elő, és normális jelenség.
- ◆ Páralecsapódás: Ha a környezet páratartalma magas, páralecsapódást lehet észlelni a fagyaszto külső felületén és ajtó tömítéseiben, ez normális jelenség, és a páralecsapódást egy száraz törölközővel le lehet törölni.
- ◆ Zümmögés: A zümmögő hangot a működésben lévő kompresszor adja ki, különösen induláskor és leálláskor.

TIPPEK AZ ENERGIATAKARÉKOSSÁGHOZ

Próbálja meg nem túl gyakran nyitogatni az ajtót, különösen nedves és meleg időben. Miután kinyitotta az ajtót, zárja be a lehető leghamarabb.

Időnként ellenőrizze, hogy a készülék megfelelően szellőzik-e (megfelelő-e a légáramlás a készülék mögött).

Normál hőmérsékleten állítsa a termosztátot a középső pozícióba.

Mielőtt bepakolná a friss ételeket a készülékbe, ellenőrizze, hogy szobahőmérsékletűre hűltek.

A jégréteg miatt megnő az energiafogyasztás, ezért tisztítsa ki a készüléket, amikor a jégréteg eléri a 3-5 mm vastagságot.

Külső kondenzátor esetén a hátsó falon nem lehet por vagy szennyeződés.

- ◆ A készüléket a helyiség leghűvösebb részén kell elhelyezni, távol minden hőtermelő készüléktől vagy fűtőcsövektől, illetve a közvetlen napsugárzástól.
- ◆ A forró ételeket hagyja szobahőmérsékletűre hűlni, mielőtt beteszi a készülékbe. A készülék túlterhelése miatt a kompresszor hosszabb ideig fog működni. A túl lassan megfagyó ételek minősége romolhat, vagy meg is romolhatnak.
- ◆ Az ételeket csomagolja be megfelelően, és törölje szárazra a tárolóedényeket, mielőtt beteszi őket a készülékbe. Ezzel csökkentheti a készülékben felhalmozódó jég mennyiségét.
- ◆ A készülék tárolórekeszt nem szabad alufóliával, zsírpapírral vagy papírtörkövel kibélelni. Ezek befolyásolják a hideg levegő keringését, és kevésbé hatékonyan fog működni a készülék.
- ◆ Rendszerezze és címkézz fel az ételeket, hogy kevesebb ideig legyen nyitva az ajtó, és ne kelljen hosszasan keresgél. Vegyen ki egyszerre minden szükséges dolgot, és zárja be az ajtót, amilyen gyorsan lehet.

HASZNÁLT BERENDEZÉSEK SELEJTEZÉSE



A készülék jelölése az Elektromos és elektronikus berendezések hulladékkezeléséről (WEEE) szóló 2012/19/EU európai irányelvnek megfelelően történt.

Az elektromos és elektronikus berendezések hulladékai szennyező anyagokat (melyek negatív hatással vannak a környezetre) és alap összetevőket (újrahasznosíthatók) tartalmaz. Fontos, hogy az elektromos és elektronikus berendezések hulladékai különleges kezeléseknak legyenek alávetve, hogy minden szennyező anyagot megfelelően eltávolítsanak és selejtezzene, valamint minden anyagot visszanyerjenek és újrahasznosíthassanak.

Az egyének fontos szerepet játszhatnak annak biztosításában, hogy az elektromos és elektronikus berendezések hulladékai ne váljanak környezeti problémává; fontos az alapvető szabályok betartása:

Az elektromos és elektronikus berendezések hulladéka nem kezelhető háztartási hulladékként.

Az elektromos és elektronikus berendezések hulladékait hulladékait át kell adni az önkormányzat vagy a bejegyzett társaságok által kezelt megfelelő

gyűjtőhelyekre. Bizonyos országokban a nagyobb mennyiségű elektromos és elektronikus berendezések hulladéka esetén háztartási gyűjtés állhat rendelkezésre.

Bizonyos országokban, ha új berendezést vásárol, a régi berendezés visszaadható a forgalmazónak, aki térítésmentesen begyűjti, feltéve, ha a berendezés típusa és funkciója megegyezik a szállított berendezésével.

Megfelelőség

A **CE** jelölés helyezésével megerősítjük, hogy a termék megfelel valamennyi európai biztonsági, egészségvédelmi és környezetvédelmi követelménynek melyek a termékre alkalmazhatók a törvényi előírásnak megfelelően

Благодарим вас за приобретение этого изделия.

Прежде чем пользоваться холодильником, внимательно прочитайте данное руководство по эксплуатации, чтобы максимально использовать его характеристики. Сохраните всю документацию для последующего использования или для других пользователей. Изделие предназначено исключительно для домашнего использования, а также для следующего аналогичного применения:

- в кухонных зонах для персонала в магазинах, офисах и других рабочих помещениях;
- в загородных домах, для клиентов гостиниц, мотелей и в других помещениях для проживания;
- в гостиницах типа «постель и завтрак» (B & B);
- для выездного ресторанного обслуживания и подобных услуг не в розничной торговле.

Электроприбор следует использовать только для хранения продуктов. Применение в любых иных целях может считаться опасным, и производитель не несет ответственности за подобные нарушения. Рекомендуется также обратить внимание на условия гарантии. Для достижения максимальной производительности и безотказной работы электроприбора очень важно внимательно изучить данные инструкции. Несоблюдение этих указаний может привести к аннулированию права на бесплатное гарантийное обслуживание.

Информация по технике безопасности

В данном руководстве содержится много важной информации по технике безопасности. Рекомендуем сохранить эти инструкции в надежном месте, с удобным доступом, для приобретения опыта в обращении с электроприбором. В холодильнике содержится газообразный хладагент (R600a: изобутан) и элегаз (циклопентан), имеющие высокую совместимость с окружающей средой, однако, они легко воспламеняются.



Осторожно! Опасность пожара

В случае повреждения контура охлаждения:

- не пользуйтесь открытым пламенем и источниками воспламенения; тщательно проветрите помещение, в котором установлен электроприбор.

ВНИМАНИЕ!

- Будьте осторожны во время чистки/перемещения электроприбора, не прикасайтесь к металлическим проводам в нижней части конденсатора, так как это может привести к повреждению пальцев и рук, а также к повреждению изделия.
- Данный электроприбор не предназначен для установки на другую бытовую технику, или под нее. Запрещается садиться или становиться на электроприбор, так как он не предназначен для этого. Вы можете получить травму или повредить электроприбор.
- Убедитесь, что во время или после перемещения электроприбора шнур питания не зажат под ним, так как это может привести к повреждению или разрыву шнура питания.
- При установке примите меры, чтобы не повредить пол, трубопроводы, стенные покрытия и т.п. Не перемещайте электроприбор, держась за крышку или ручку. Не разрешайте детям играть с электроприбором или трогать органы управления. Наша компания не несет ответственности за последствия в случае несоблюдения инструкций.

- Не устанавливайте электроприбор во влажных, пыльных или загрязненных маслом местах, а также в местах, подверженных воздействию прямых солнечных лучей или воды.
- Не устанавливайте электроприбор вблизи обогревателей или воспламеняющихся материалов.
- В случае перебоев в подаче электричества не открывайте крышку. Если продолжительность отсутствия электроэнергии не превышает 20 часов, то это не повлияет на замороженные продукты. Если электроэнергия отсутствует на протяжении более длительного времени, продукты необходимо проверить, а затем употребить в пищу или приготовить и повторно заморозить.
- Не беспокойтесь, если крышку морозильной камеры тяжело открыть сразу же после того, как вы ее закрыли. Это связано с перепадом давления, которое через несколько минут уравнивается, и крышку можно будет открыть нормально.
- Не подключайте электроприбор к электросети, пока он не будет полностью распакован, и не будут удалены все элементы, защищающие его во время транспортировки.
- Если изделие транспортировали в горизонтальном положении, дайте ему постоять на протяжении минимум 4 часов перед включением, чтобы отстоялось компрессорное масло.
- Данный морозильник следует использовать только по назначению (т.е. для хранения и замораживания продуктов питания).
- Не храните лекарства и материалы исследований в холодильниках для вина. Если необходимо хранить материал, нуждающийся в строгом контроле температуры хранения, он может испортиться, или может произойти неконтролируемая реакция с созданием опасной ситуации.
- Перед проведением каких-либо работ отсоедините шнур питания от розетки электросети.
- После доставки проверьте изделие на предмет повреждений и нормального состояния всех частей и принадлежностей.
- В случае обнаружения течи системы охлаждения, не прикасайтесь к розетке электросети и не пользуйтесь открытым пламенем. Откройте окно для доступа воздуха в помещение. Затем обратитесь в сервисный центр с заявкой о ремонте.
- Не используйте удлинители и переходники.
- Не тяните и не сгибайте сильно шнур питания, а также не прикасайтесь к нему мокрыми руками.
- Не допускайте повреждений штепсельной вилки и/или шнура питания; это может привести к поражению электрическим током или пожару.

- Не кладите в электроприбор и не храните в нем легковоспламеняющиеся и летучие материалы, такие как бензин, СПГ, газ пропан, аэрозольные баллоны, адгезивы, чистый спирт и т.п. Эти материалы могут стать причиной взрыва.
- При повреждении шнура питания его замену, во избежание опасности, должен производить изготовитель, сервисная служба или квалифицированный специализированный персонал.
- Не храните и не используйте легковоспламеняющиеся аэрозоли, такие как аэрозольные краски, вблизи холодильников для вина. Они могут стать причиной взрыва или пожара.
- Не ставьте наполненные водой предметы и/или контейнеры на поверхность электроприбора.
- Мы не рекомендуем пользоваться удлинителями или колодками с несколькими гнездами.
- Не утилизируйте электроприбор сжиганием. Старайтесь не повредить контур/трубопроводы охлаждения электроприбора при транспортировке и во время эксплуатации. В случае повреждения, не подвергайте электроприбор воздействию огня, потенциальных источников воспламенения и немедленно проветрите помещение, в котором установлен электроприбор.
- Система охлаждения с хладагентом расположена сзади и внутри холодильников для вина. Поэтому не допускайте повреждения трубопроводов.
- Не пользуйтесь электрическими приборами внутри отделений для хранения пищевых продуктов, если они не относятся к устройствам, рекомендованным производителем.
- Не повредите контур охлаждения.
- Для ускорения процесса размораживания не используйте механические или другие устройства кроме тех, которые рекомендованы производителем.
- Не пользуйтесь электроприборами в отделениях для хранения продуктов, кроме приборов типа, рекомендованного производителем.
- Не допускайте перекрытия помехами вентиляционных отверстий на корпусе электроприбора и на встроенных конструкциях.
- Для удаления льда не пользуйтесь предметами с острыми или заостренными краями, такими как ножи и вилки.
- Не прикасайтесь к внутренним теплообменным поверхностям, особенно мокрыми руками. В противном случае возможно обмораживание и травмирование кожных покровов.
- Никогда не используйте для размораживания фены, электронагреватели и прочие аналогичные электроприборы.

- Не счищайте образовавшийся иней или лед ножом или острыми предметами. Этим можно повредить контур охлаждения, протекание которого может вызвать возгорание или повредить вам глаза.
- Для ускорения процесса размораживания не используйте механические или другие устройства.
- Ни в коем случае не используйте открытое пламя или электрооборудование, например, обогреватели, пароочистители, свечи, масляные лампы и т.п., чтобы ускорить процесс размораживания.
- Никогда не мойте компрессор водой, тщательно вытрите его сухой тряпкой после чистки, чтобы предотвратить появление ржавчины.
- Рекомендуется содержать штепсельную вилку в чистоте, так как отложения пыли на контактах могут привести к возгоранию.
- Изделие предназначено и изготовлено только для бытового применения.
- Гарантия аннулируется, если электроприбор установлен или используется в торговом или нежилом бытовом помещении.
- Расположение, установку и эксплуатацию изделия следует производить в соответствии с инструкциями, содержащимися в прилагаемом буклете с руководством пользователя.
- Гарантия распространяется только на новые изделия и не передается в случае перепродажи изделия.
- Наша компания не несет ответственности за побочные или косвенные убытки.
- Гарантия никоим образом не уменьшает ваших законных или юридических прав.
- Не занимайтесь ремонтом холодильников для вина. Все работы должны выполняться только квалифицированными специалистами.

Безопасность детей!

- Если вы выбрасываете старый электроприбор с замком или защелкой на дверце, убедитесь, что они находятся в безопасном состоянии, чтобы дети не смогли закрыться внутри.
- Данный электроприбор может использоваться детьми в возрасте 8 лет и старше, а также лицами с ограниченными физическими, сенсорными и умственными способностями, недостаточным опытом и знаниями, при условии, что они находятся под соответствующим наблюдением, или проинструктированы о порядке безопасного пользования электроприбором, и осознают связанные с этим опасности.
- Не разрешайте детям играть с электроприбором. Детям запрещается выполнять чистку и пользовательское обслуживание без присмотра.

УСТАНОВКА

2.1 Расположение

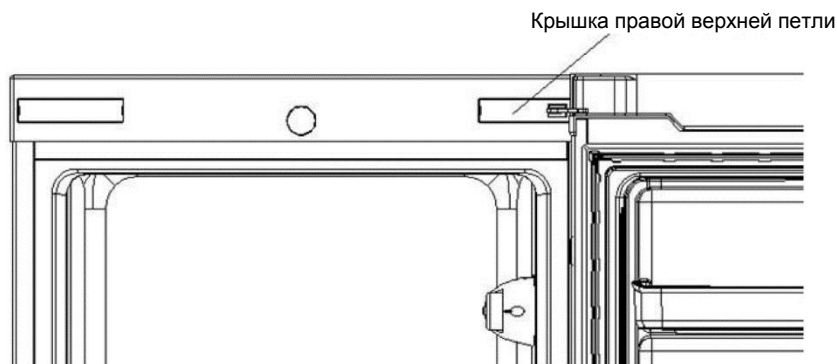
Выбирая место для установки прибора, необходимо убедиться, что пол является ровным и прочным, и помещение хорошо вентилируется. Старайтесь не размещать прибор вблизи источников тепла, например, рядом с плитой, бойлером или радиатором. Также избегайте воздействия прямых солнечных лучей, поскольку это повышает расход электроэнергии. Экстремально холодные температуры окружающей среды также могут привести к неправильной работе прибора. Данный прибор не предназначен для использования в гараже или на улице. Не накрывайте прибор чехлами любого типа.

При монтаже прибора оставьте не менее 10 см свободного пространства по сторонам, 10 см сзади и 30 см спереди. Это обеспечит циркуляцию холодного воздуха вокруг прибора и повысит эффективность процесса охлаждения.

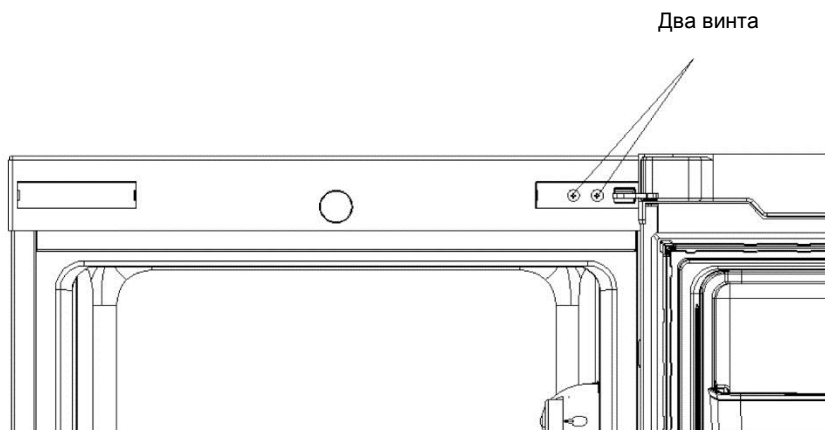
2.2 Навешивание дверцы на другую сторону

Необходимые инструменты: отвертка с крестообразным шлицем / отвертка с плоским шлицем / шестигранный гаечный ключ

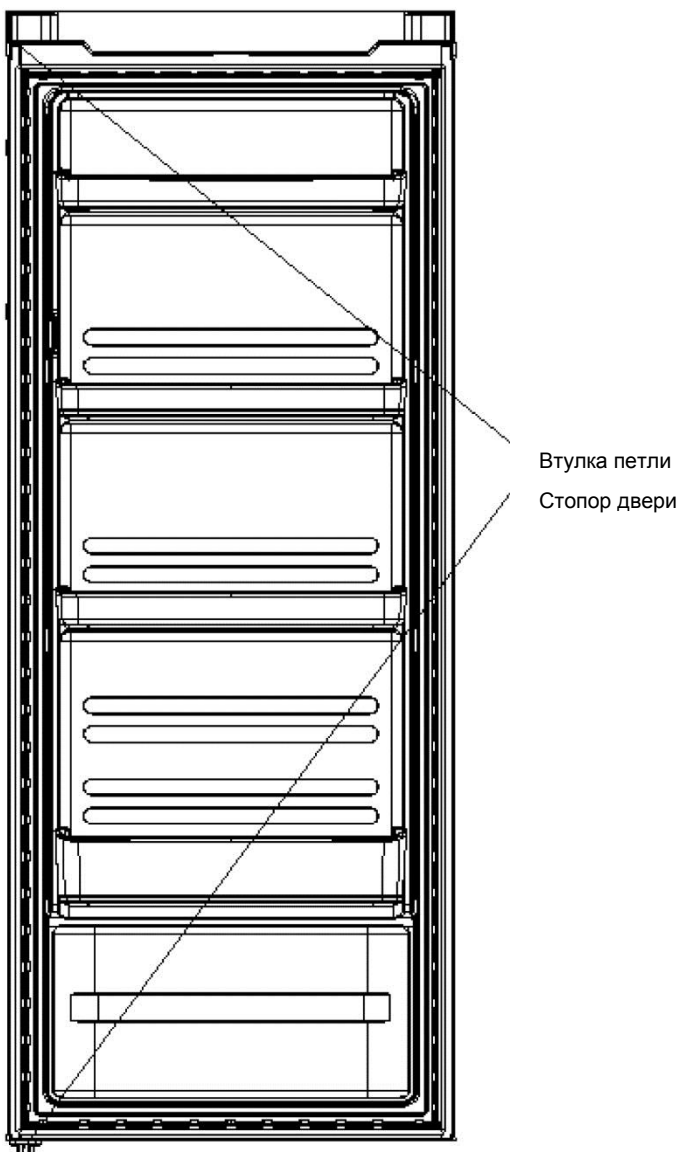
- Снять крышку правой верхней петли.



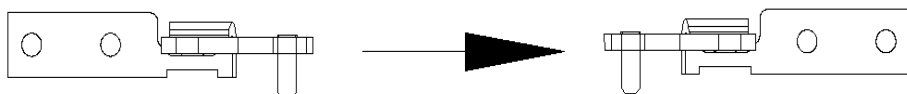
- Отверткой с крестообразным шлицем выкрутить винты, которыми крепится верхняя петля.



- Перенести втулку петли и стопор двери на другую сторону.

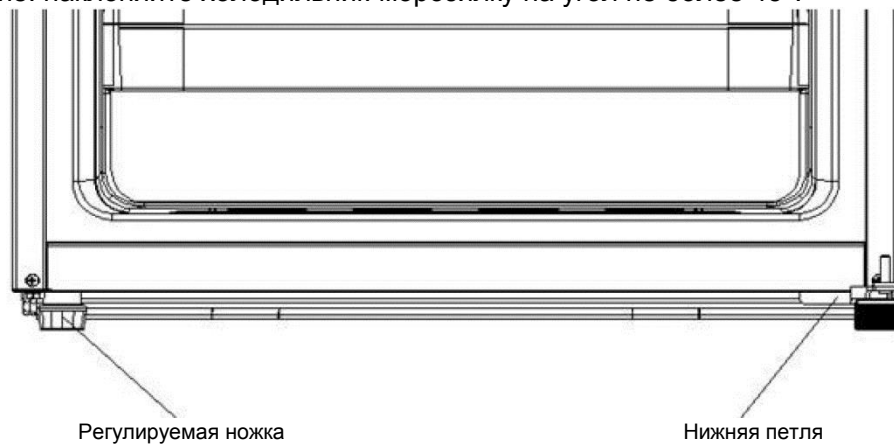


- 4) Снять гайку со втулкой. Снять шайбу, перенести оси на другую сторону и закрепить.

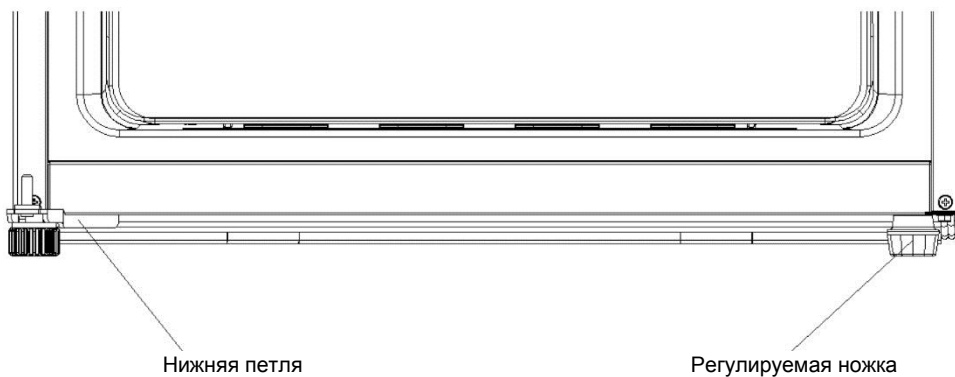


- Выкрутить винты, которыми крепится нижняя петля, с помощью крестообразной отвертки и снять регулируемую ножку.

Примечание: наклоняйте холодильник-морозилку на угол не более 45°.



- 5) Перенести нижнюю петлю на другую сторону и закрепить винтами.

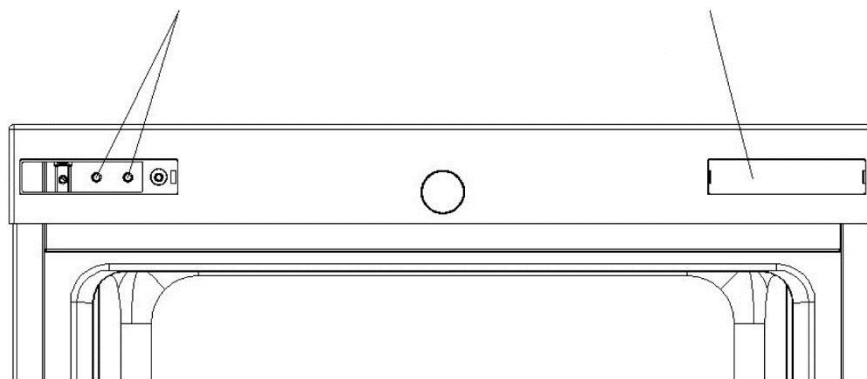


- 6) Закрутить два винта справа и снять крышку левой верхней петли.

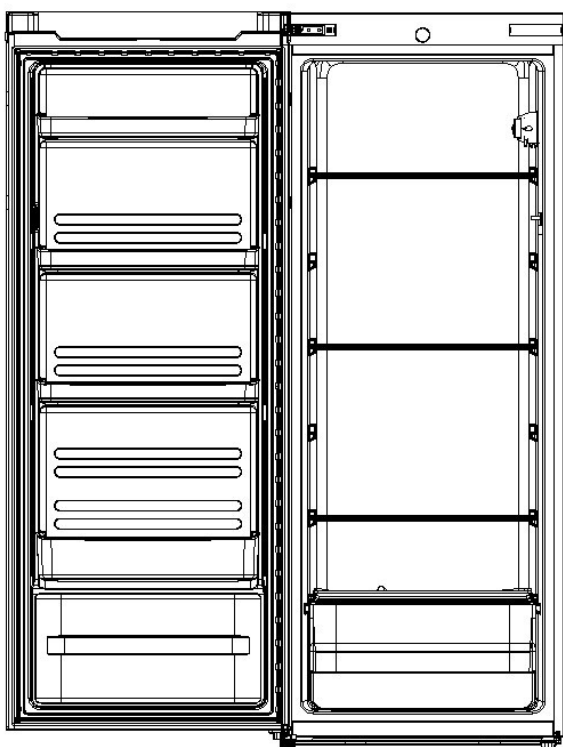


- 7) Установить крышку левой верхней петли справа и выкрутить два винта





- 8) Установить верхнюю петлю и отрегулировать положение дверцы, закрепить верхнюю петлю и крышку.



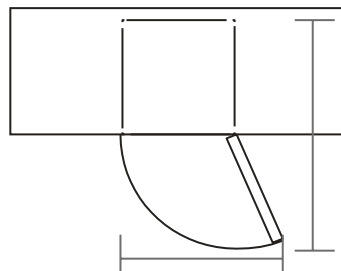
- 9) Установить крышку левой верхней петли слева.



2.3 Пространство для открывания дверцы

Необходимо обеспечить достаточное пространство для полного открывания дверцы прибора как показано на рисунке.

Ш × Г ≥ 902 × 1052 мм

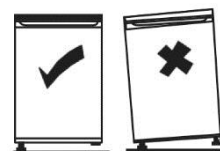


2.4 Выравнивание прибора по горизонтали

Для этой регулировки можно воспользоваться двумя ножками в передней части прибора. Если прибор стоит не горизонтально, дверца будет неплотно прилегать к магнитному уплотнению.

Перед началом использования убедитесь, что ножки касаются пола.

Глядя сверху вниз, поворачивать регулятор ножек по часовой стрелке и против часовой стрелки.



2.5 Очистка перед использованием

Протрите прибор внутри слабым раствором пищевой соды. Затем промойте теплой водой с помощью хорошо отжатой губки или тряпки. Вымойте полки и поддоны теплой мыльной водой и полностью просушите, прежде чем устанавливать на место. Протрите снаружи влажной салфеткой. Дополнительная информация приводится в разделе «Очистка».

2.6 Перед началом эксплуатации прибора

Для гарантии безопасного использования ни при каких условиях не допускайте повреждения шнура питания и не включайте прибор с неисправным шнуром или вилкой.

Не ставьте горючие, взрывоопасные, летучие вещества или вызывающие ржавление предметы в холодильник во избежание повреждений прибора или возникновения пожара.

Не размещайте горючие предметы рядом с холодильником во избежание пожара.

Данный прибор является бытовым холодильником и подходит исключительно для хранения продуктов. Согласно национальным стандартам, бытовые холодильники запрещено использовать в иных целях, например, для хранения крови, лекарственных препаратов или биологических материалов.

Не ставьте жидкости в бутылках или закрытых контейнерах, например, банки с пивом, в морозильную камеру во избежание разрыва и другого ущерба.

Прежде чем загружать продукты, включите прибор и выждите 24 часа, чтобы убедиться в исправности его работы и дать время набрать нужную температуру. Не переполняйте камеру продуктами.



◆ Перед включением в сеть

Обязательно проверьте, соответствует ли сетевая розетка характеристикам подключаемого в нее прибора.

◆ Перед включением!

Не включайте прибор до истечения 2 часов после его перемещения.

2.7 Внутренняя комплектация

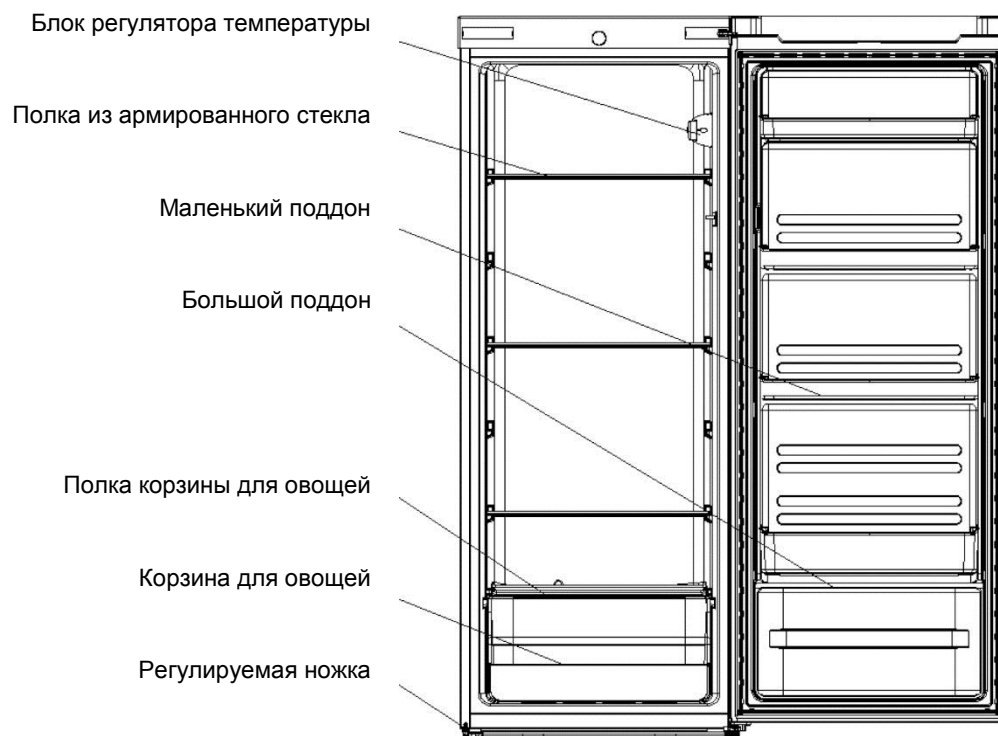
В комплект поставки вашего прибора входят различные стеклянные или

пластиковые полки. Конкретная комплектация зависит от модели. Обязательно вставьте одну из полноразмерных стеклянных полок в самые нижние направляющие над контейнером для фруктов и овощей и не меняйте ее расположения. Для этого протолкните полку внутрь до фиксации, так чтобы она не смещалась ни вверх, ни вниз. Чтобы переместить полку на другую высоту, выполните эту операцию в обратном порядке.



Для максимально эффективного использования объема камеры для хранения свежих и замороженных продуктов, можно вынуть одну или несколько полок или ящичков в зависимости от повседневных потребностей.

ОБЗОР ПРИБОРА



*Все изображения в данном руководстве приводятся исключительно в иллюстративных целях. Конкретные детали зависят от вашей модели.

ЭКСПЛУАТАЦИЯ

4.1 Включение вашего прибора

- ◆ Ручка выбора температуры расположена на правой стенке внутри холодильника.
Положение «Min» : менее холодная температура
Положение «Med» : нормальная работа (приемлема для большинства ситуаций)
Положение «Max» : самая холодная температура
- ◆ При высокой температуре окружающей среды, например, в летние месяцы, может потребоваться установить термостат на самую холодную настройку (положение «Max»). Это может привести к непрерывной работе компрессора с целью поддержания низкой температуры в шкафу.
- ◆ Сразу после установки холодильника переведите ручку термостата в положение «Med».

Выждите достаточное время, чтобы холодильник набрал заданную температуру, прежде чем класть в него продукты. Лучше всего выдержать 24 часа. Ручка термостата используется для управления температурой.

4.2 Шум внутри прибора!

Вы можете заметить, что ваш прибор издает необычный шум. В большинстве случаев это нормальная ситуация!

Этот шум связан с циркуляцией хладагента по контуру. С началом применения газов, не содержащих ХФУ, такой шум стал более выраженным. Это не является признаком неисправности и не влияет на эффективность работы вашего прибора. Это результат работы компрессора, перекачивающего хладагент по системе.

4.3 Советы по сохранению продуктов в приборе

- ◆ Готовое мясо/рыбу всегда следует хранить над полкой, на которой хранится сырое мясо/рыба, чтобы не допустить переноса бактерий. Храните сырое мясо/рыбу в достаточно большом контейнере с крышкой, из которого не будет вытекать сок. Ставьте такой контейнер на самую нижнюю полку.
- ◆ Оставляйте пространство вокруг продуктов, чтобы обеспечить циркуляцию воздуха внутри прибора. Следите за тем, чтобы все части прибора оставались холодными.
- ◆ Во избежание переноса запахов и высыхания продуктов, упаковывайте и накрывайте продукты по-отдельности. Фрукты и овощи упаковывать не обязательно.
- ◆ Дайте горячим мясным блюдам остыть, прежде чем ставить их в камеру. Это поможет сохранить правильную температуру внутри прибора.
- ◆ Чтобы как можно меньше выпускать холодный воздух из прибора, постарайтесь как можно реже открывать дверцу. Мы рекомендуем открывать ее только при необходимости поместить внутрь или достать продукты из камеры.

ОЧИСТКА

5.1 Разморозка

ОБРАТИТЕ ВНИМАНИЕ! ДАННЫЙ ПРИБОР НЕ ОСНАЩЕН СИСТЕМОЙ АВТОМАТИЧЕСКОЙ РАЗМОРОЗКИ.

5.2 Очистка внутренних и наружных компонентов

- ◆ Выньте все полки и корзину для овощей. Чтобы снять корзину для овощей, сначала снимите нижнюю полку на дверце.

- ◆ Протрите камеру внутри слабым раствором пищевой соды, а затем промойте теплой водой с помощью хорошо отжатой губки или тряпки. Полностью просушите, прежде чем ставить на место полки и поддоны.
- ◆ Для очистки наружных деталей пользуйтесь влажной салфеткой, а затем протрите обычной полиролью для мебели. При этом дверца должна быть плотно закрыта, чтобы не допустить попадания полироли на магнитное уплотнение дверцы и внутрь прибора.
- ◆ Решетку конденсатора на задней панели прибора и примыкающие к ней детали можно
- ◆ очистить с помощью пылесоса с мягкой щеткой.

5.3 Советы по очистке

Снаружи холодильника может появляться конденсат. Это может быть связано с перепадом температуры в помещении. Вытрите все остатки влаги. Если проблема сохраняется, обратитесь к квалифицированному технику за помощью.

ТЕХНИЧЕСКОЕ ОБСЛУЖИВАНИЕ

6.1 Меры предосторожности при перемещении прибора

При перемещении держите прибор за стенки или основание. Ни в коем случае не следует поднимать прибор, удерживая его за верхние кромки.

6.2 Обслуживание

Обслуживанием прибора должен заниматься уполномоченный специалист, и при ремонте необходимо пользоваться только оригинальными запасными частями. Ни в коем случае не пытайтесь проводить ремонт самостоятельно. Выполнение ремонта без необходимой квалификации может привести к травме или серьезной поломке. Обратитесь к опытному техническому специалисту.

6.3 Выключение на длительный период времени

Если вы не предполагаете пользоваться прибором в течение длительного времени, отсоедините его от сети, выгрузите все продукты, очистите прибор и оставьте дверцу приоткрытой, чтобы избежать образования неприятных запахов.

6.4 Лампа подсветки и ее замена

Замену лампы должен выполнять специалист.

Поиск и устранение неисправностей

Следующие простые действия может выполнить сам пользователь. Если эти действия не помогают устранить проблему, необходимо вызвать специалиста сервисной службы.

| | |
|--------------------|--|
| Прибор не работает | Убедитесь, что прибор подключен к сети и выключатель находится в положении «вкл.»; Низкое напряжение в сети; Сбой подачи электроэнергии или неисправность электрической цепи |
|--------------------|--|

| | |
|-------------------------------------|--|
| Запах | Продукты, обладающие сильным запахом, должны быть плотно упакованы; Проверьте, не испортились ли продукты; Проверьте, не загрязнены ли внутренние элементы. |
| Долго работает компрессор | Летом, когда температура окружающей среды повышена, увеличение времени работы компрессора является нормальным; Не ставьте сразу слишком много продуктов в камеру; Не ставьте продукты в камеру, пока они не остынут; Часто открывается дверца холодильника. |
| Не работает подсветка | Проверьте, подается ли электропитание на холодильник, и исправна ли лампа подсветки. |
| Не получается плотно закрыть дверцу | На дверцу налипли остатки продуктов; Слишком много продуктов внутри; Холодильник перекошен. |
| Громкий шум | Проверьте, равномерно ли распределены продукты в холодильнике; Правильно ли установлены детали холодильника. |

7.1 Советы по контролю тепла

- ◆ Корпус холодильника может нагреваться в процессе работы, особенно в летние месяцы. Это связано с излучением конденсатора и является нормальным.
- ◆ Конденсация. В условиях высокой влажности на наружных поверхностях прибора и уплотнении дверцы может образовываться конденсат. Это нормальное явление, и образовавшуюся влагу можно вытереть сухим полотенцем.
- ◆ Гул. Гул издает работающий компрессор, в частности при запуске или отключении.

СОВЕТЫ ПО ЭКОНОМИИ ЭНЕРГИИ

Не открывайте дверцу слишком часто, особенно при влажной или жаркой погоде. Открыв дверцу, старайтесь как можно скорее закрыть ее.

Периодически проверяйте, достаточно ли вентилируется прибор (достаточной ли является циркуляция воздуха на задней стенке прибора).

При нормальной температуре устанавливайте термостат в центральное положение.

Прежде чем загружать в прибор упаковки со свежими продуктами дайте им остыть до температуры окружающей среды.

Слой льда и инея ведет к увеличению расхода энергии, поэтому очищайте прибор, как только слой льда достигает 3–5 мм.

Если конденсатор смонтирован снаружи, необходимо следить за чистотой задней стенки прибора и регулярно убирать с нее пыль и грязь.

- ◆ Прибор необходимо ставить в самой холодной зоне помещения, вдали от излучающих тепло приборов или линий отопления, а также в месте, куда не попадают прямые солнечные лучи.
- ◆ Дайте горячим продуктам остыть до комнатной температуры, прежде чем помещать их в камеру. Чрезмерная загрузка приводит к увеличению времени работы компрессора. При медленной заморозке продукты могут потерять свои качества или испортиться.
- ◆ Достаточно упаковывайте продукты и насухо вытирайте контейнеры, перед тем как ставить

их в морозилку. Это снижает образование инея внутри прибора.

- ◆ Не следует выстилать корзины для хранения алюминиевой фольгой, вощеной бумагой или бумажными полотенцами. Такая прослойка препятствует циркуляции воздуха, снижая эффективность работы прибора.
- ◆ Правильно распределяйте и маркируйте продукты, чтобы сократить время открывания дверцы и избежать долгих поисков. Доставайте сразу все необходимые продукты и как можно скорее закрывайте дверцу.

УТИЛИЗАЦИЯ СТАРОЙ БЫТОВОЙ ТЕХНИКИ



Данный электроприбор маркирован в соответствии с Директивой ЕС 2012/19/EU об отходах электрического и электронного оборудования (WEEE). WEEE (отходы электрического и бытового оборудования) содержат загрязняющие вещества (которые могут оказывать отрицательное воздействие на окружающую среду) и базовые компоненты (которые могут использоваться повторно). Необходимо обеспечить специальную обработку WEEE, чтобы надлежащим образом удалить и утилизировать все загрязняющие вещества, а также извлечь и повторно использовать все материалы. Физические лица могут играть важную роль в том, чтобы WEEE не становились проблемой для окружающей среды; необходимо следовать нескольким базовым правилам:

с WEEE не следует обращаться, как с бытовыми отходами.

WEEE следует сдавать на соответствующие пункты сбора отходов, управляемые муниципалитетами или зарегистрированными компаниями. Во многих странах возможен прием крупных WEEE на дому у пользователей.

Во многих странах при приобретении новой бытовой техники можно сдать старую продавцу, который обязан бесплатно принять ее в порядке «одна за одну», если оборудование аналогичного типа и имеет те же функции, что и поставляемое оборудование.

Соответствие

Нанесением маркировки **CE** на данное изделие мы подтверждаем его соответствие всем релевантным европейским требованиям по безопасности, здравоохранению и охране окружающей среды, действующим в законодательстве относительно данного изделия.

CANDY HOOVER GROUP S.R.L.
Via Privata Eden Fumagalli
20047 Brugherio Milan Italy

