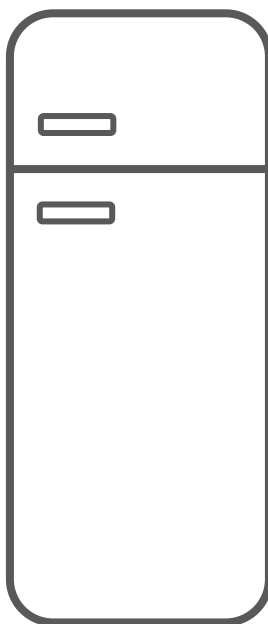




USER MANUAL

DOUBLE DOOR



LANGUAGES

Italiano	2
English	14
Français	23
Deutsch.....	35
Portuguese	46
Español.....	57
Čeština	69
Ελληνικά	79
Hrvatski.....	90
Magyar.....	98
Polski	107
Română	118
Slovenščina	127
Slovenský	139

Indice

PRIMA DI USARE IL FRIGORIFERO

- Avvertenze generali
- Installazione ed accensione dell'apparecchio
- Prima di accendere

FUNZIONI E POSSIBILITÀ

- Impostazione termostato
- Super Switch
- Classe climatica
- Accessori
 - Vassoio ghiaccio
 - Raschietto in plastica
 - Ferma bottiglie (In alcuni modelli)

SISTEMAZIONE DEL CIBO NEL FRIGORIFERO

- Scomparto Frigo
- Scomparto Freezer

PULIZIA E MANUTENZIONE

- Sbrinamento
- Sostituzione della lampadina

TRASPORTO E SPOSTAMENTO DELL'APPARECCHIO

- Riposizionamento della porta

PRIMA DI CHIAMARE IL SERVIZIO ASSISTENZA

- Risparmio energetico

COMPONENTI DELL'ELETTRODOMESTICO E SCOMPARTI

SMALTIMENTO DEI VECCHI ELETTRODOMESTICI

Grazie per aver acquistato questo prodotto.

Prima di utilizzare il frigorifero, leggere attentamente questo manuale di istruzioni per ottimizzare il rendimento dell'elettrodomestico.

Conservare tutta la documentazione per future consultazioni o per altri proprietari. Questo prodotto è destinato esclusivamente all'uso domestico o applicazioni simili, come:

- zone cucina per il personale di negozi, uffici e altri ambienti lavorativi,
- aziende agricole, clienti di hotel e motel e altri ambienti residenziali,
- ad es. Bed and Breakfast (B&B),
- servizi di catering e altri usi diversi dalla vendita al dettaglio.

Questo elettrodomestico deve essere utilizzato esclusivamente per la conservazione di alimenti. Altri utilizzi sono pericolosi e il produttore in questi casi non sarà responsabile. Si raccomanda di consultare le condizioni della garanzia. Per un funzionamento senza problemi e per ottimizzare il rendimento dell'elettrodomestico, leggere attentamente queste istruzioni. Il mancato rispetto delle istruzioni fornite potrebbe annullare il diritto all'assistenza gratuita durante il periodo di garanzia.

PARTE 1. PRIMA DI USARE IL FRIGORIFERO

INFORMAZIONI DI SICUREZZA

Questa guida contiene numerose informazioni importanti per la sicurezza. Conservare queste istruzioni in un luogo sicuro per una facile consultazione durante l'uso dell'elettrodomestico.

Il frigorifero contiene un gas refrigerante (isobutano, R600a) e un gas isolante (ciclopentano); entrambi i gas sono altamente compatibili con l'ambiente ma sono infiammabili.

Attenzione: rischio di incendio



Se il circuito di refrigerazione è visibilmente danneggiato:

evitare la vicinanza con fiamme libere e fonti di ignizione.

Ventilare accuratamente l'ambiente in cui è installato l'elettrodomestico

Avvertenze generali

- Durate le operazioni di pulizia o trasporto dell'elettrodomestico, fare attenzione a non toccare i cavi metallici del condensatore sul retro dell'elettrodomestico per evitare di ferirsi le dita e le mani o di danneggiare il prodotto.

Questo elettrodomestico non può essere impilato con altri elettrodomestici. Non sedersi né salire sull'elettrodomestico. Non è progettato per simili utilizzi:

ci si potrebbe ferire o l'elettrodomestico potrebbe danneggiarsi.

- Accertarsi che il cavo di alimentazione non resti impigliato sotto l'apparecchiatura per evitare che si laceri o si danneggi.
- Quando l'elettrodomestico viene posizionato, fare attenzione a non danneggiare il pavimento, i tubi, il rivestimento delle pareti ecc. Non spostare l'elettrodomestico tirandolo per il coperchio o per la maniglia. Non consentire ai bambini di giocare con l'apparecchio o manomettere i controlli. In caso di inosservanza delle istruzioni, l'azienda declina qualunque responsabilità.
- Non installare l'elettrodomestico in luoghi umidi, unti o polverosi, e non esporlo all'acqua e alla luce solare diretta.
- Non installare l'elettrodomestico accanto a caloriferi o materiali infiammabili.
- In caso di interruzione della corrente, non aprire il coperchio. Se il blackout non supera le 20 ore, gli alimenti congelati non dovrebbero subire alterazioni. Se l'interruzione della corrente dura di più, controllare il cibo e consumarlo immediatamente o ricongelarlo solo dopo averlo cotto.
- Se il coperchio del congelatore orizzontale non si riapre facilmente subito dopo che è stato chiuso, non si tratta di un problema, in quanto tale condizione dipende dalla differenza di pressione che si bilancerà entro pochi minuti consentendo nuovamente l'apertura del coperchio.
- Collegare l'elettrodomestico all'alimentazione elettrica solo dopo aver tolto l'imballo e le protezioni per il trasporto.
- Prima di accendere l'elettrodomestico, attendere almeno 4 ore per consentire all'olio del compressore di

aspestarsi nel caso in cui l'elettrodomestico sia stato trasportato in posizione orizzontale.

- Utilizzare il congelatore solo per gli scopi previsti, ossia la conservazione e il congelamento di alimenti.
- Non conservare medicinali o materiali di ricerca nelle cantinette. Non conservare medicinali o materiali di ricerca che richiedano un controllo rigido della temperatura di conservazione, in quanto potrebbero deteriorarsi e provocare reazioni incontrollate e pericolose.
- Prima di qualunque intervento, scollegare il cavo di alimentazione dalla presa elettrica.
- Quando il prodotto viene consegnato, accertarsi che non sia danneggiato e che tutti i componenti e gli accessori siano in perfette condizioni.
- In caso di perdita nell'impianto di refrigerazione, non toccare la presa di corrente ed evitare l'uso di fiamme libere. Aprire la finestra e arieggiare l'ambiente. Rivolgersi al centro assistenza per chiedere la riparazione.
- Non adoperare adattatori né cavi di prolunga.
- Non tirare o piegare eccessivamente il cavo di alimentazione e non toccare la spina con le mani umide.
- Per scongiurare il rischio di incendi o scosse elettriche, non danneggiare la spina e/o il cavo di alimentazione.
- Se il cavo di alimentazione dell'elettrodomestico dovesse essere danneggiato, farlo sostituire dal produttore, dal suo servizio tecnico o da un tecnico qualificato, per evitare rischi.
- Non collocare o conservare materiali infiammabili o estremamente volatili (ad es. etere, benzina, GPL, propano, bombolette per aerosol, adesivi, alcool puro), in quanto possono provocare esplosioni.
- Non adoperare né conservare spray infiammabili (ad es. bombolette di vernice spray) accanto alle

cantinette, in quanto potrebbero svilupparsi incendi o esplosioni.

- Non collocare oggetti e/o contenitori pieni d'acqua sopra l'elettrodomestico.
- Si sconsiglia l'uso di prolunghe e prese multiple.
- Non smaltire l'elettrodomestico nel fuoco. Fare attenzione a non danneggiare il circuito/i tubi di raffreddamento dell'elettrodomestico durante il trasporto e l'uso. In caso di danni, non esporre l'elettrodomestico al fuoco o a potenziali fonti di ignizione, e ventilare immediatamente l'ambiente in cui è installato.
- L'impianto di refrigerazione collocato nella parte posteriore e nella parte interna delle cantinette contiene refrigerante, per cui occorre particolare attenzione a non danneggiare i tubi.
- Non adoperare apparecchiature elettriche all'interno dei compartimenti dell'elettrodomestico destinati alla conservazione degli alimenti, a meno che non siano del tipo consigliato dal produttore.
- Non danneggiare il circuito di refrigerazione.
- Non usare oggetti meccanici o utensili diversi da quelli consigliati dal produttore per accelerare lo sbrinamento.
- Non adoperare apparecchiature elettriche all'interno dei compartimenti per la conservazione degli alimenti, a meno che non siano del tipo consigliato dal produttore.
- Tenere libere da ostruzioni le aperture di ventilazione sull'involucro del frigorifero.
- Non toccare gli elementi di raffreddamento interni, soprattutto con le mani bagnate, per evitare bruciature o lesioni.
- Non adoperare oggetti appuntiti o affilati (ad es. coltelli o forchette) per rimuovere il ghiaccio.
- Non utilizzare asciugacapelli, stufe o apparecchi simili per lo sbrinamento.

- Non adoperare coltelli o oggetti appuntiti per rimuovere brina o ghiaccio. Il circuito del refrigerante potrebbe danneggiarsi ed eventuali fuoriuscite potrebbero provocare danni oculari o incendi.
- Non adoperare dispositivi meccanici o altre apparecchiature per accelerare il processo di sbrinamento.
- Evitare nel modo più assoluto l'uso di fiamme libere o apparecchiature elettriche (ad es. stufe, pulitrici a vapore, candele, lampade a olio e altri oggetti simili) per accelerare lo sbrinamento.
- Non lavare con acqua la zona del compressore, ma dopo la pulizia strofinarla con un panno asciutto per evitare la formazione di ruggine.
- Tenere pulita la presa di corrente, in quanto l'eccesso di residui di polvere può causare incendi.
- Il prodotto è progettato e realizzato esclusivamente per l'uso domestico.
- Qualora il prodotto venga installato o utilizzato in ambienti commerciali o non residenziali, la garanzia potrebbe essere annullata.
- Il prodotto deve essere installato correttamente, posizionato e utilizzato secondo le istruzioni riportate nel manuale d'uso fornito in dotazione.
- La garanzia vale solo per i prodotti nuovi e non è trasferibile se il prodotto viene rivenduto.
- L'azienda declina qualunque responsabilità in caso di danni incidentali o consequenziali.
- La garanzia non limita in alcun modo i diritti dell'utente previsti dalla legge.
- Le cantinette non possono essere riparate dall'utente. Tutti gli interventi devono essere effettuati esclusivamente da personale qualificato.

SICUREZZA DEI BAMBINI!

- Se occorre smaltire un vecchio prodotto con un lucchetto applicato allo sportello, accertarsi che venga lasciato in condizioni sicure per evitare il pericolo di intrappolamento di bambini.

- Questo elettrodomestico può essere utilizzato dai bambini di almeno 8 anni, da persone con ridotte capacità fisiche, sensoriali o mentali e da persone inesperte solo sotto supervisione o se hanno appreso le modalità di utilizzo sicuro dell'elettrodomestico e sono consapevoli dei relativi rischi.
- Impedire ai bambini di giocare con l'elettrodomestico. La pulizia e la manutenzione non devono essere effettuate dai bambini senza supervisione.

Installazione ed accensione dell'apparecchio

- Questo apparecchio funziona a 220-240V oppure a 200-230V 50 Hz. Vi preghiamo di controllare la targhetta dell'apparecchio e di accertarvi che lo stesso sia compatibile con la vostra tensione elettrica
- Prima di effettuare il collegamento all'alimentazione, assicurarsi che la tensione indicata sulla targhetta corrisponda a quella della vostra abitazione
- Inserire la spina in una presa dotata di adeguata messa a terra. Se la presa non dispone di messa a terra o la spina non si inserisce correttamente, consigliamo di rivolgersi ad un elettricista esperto per ottenere assistenza.
- La spina deve essere accessibile anche dopo il posizionamento dell'apparecchio.
- Il produttore non è responsabile del mancato collegamento a terra, come descritto in questo manuale.
- Non posizionare l'apparecchio con esposizione alla luce del sole.
- Non usare all'aperto il prodotto, l'apparecchio non deve essere esposto alla pioggia.
- Posizionare il frigorifero lontano da fonti di calore e in una sede ben ventilata. Il frigorifero deve distare almeno 50 cm da radiatori, stufe a gas o a carbone e 5 cm da stufe elettriche.
- La sommità del frigorifero deve disporre di uno spazio libero di 15 cm.
- Non mettere oggetti, soprattutto se pesanti, sul frigorifero.
- Se l'apparecchio viene posizionato vicino ad un altro frigorifero o ad un freezer, mantenere una distanza minima di 2 cm per evitare la condensa.
- Applicare i distanziatori in plastica alla serpentina sulla parte posteriore del frigorifero in modo che non si appoggi alla parete assicurando il buon funzionamento.
- L'apparecchio deve essere posizionato stabilmente sul pavimento. Utilizzare i due piedini frontali regolabili per compensare l'eventuale dislivello del pavimento.
- La pulizia dell'esterno dell'apparecchio e dei suoi accessori interni deve essere effettuata con una soluzione di acqua e sapone liquido; l'interno dell'apparecchio deve essere pulito con bicarbonato di sodio disciolto in acqua tiepida. Asciugare tutto prima di reinserire gli accessori.

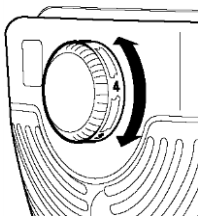
Prima di accendere

- Attendere 3 ore prima di inserire la spina dell'apparecchio nella presa per assicurare un perfetto funzionamento.

Al momento dell'accensione l'apparecchio potrebbe emanare sgradevole, odore che scomparirà non appena l'apparecchio inizia a raffreddarsi.

PARTE 2. FUNZIONI E POSSIBILITÀ

Impostazione termostato



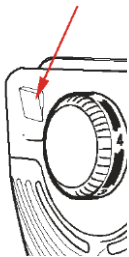
Il termostato regola automaticamente la temperatura interna degli scomparti frigorifero e freezer. Ruotando la manopola dalla posizione 1 alla 5, la temperatura può essere progressivamente raffreddata. La posizione “*” indica la chiusura del termostato e la mancata refrigerazione.

Nota importante: non cercare di ruotare la manopola oltre 1 posizione, in quanto bloccherà il dispositivo.

- Per la conservazione a breve termine del cibo nello scomparto freezer, posizionare la manopola tra 1 e 3
- Per la conservazione a lungo termine del cibo nello scomparto freezer, posizionare la manopola da 3 a 4.

Avvertenza: la temperatura dello scomparto frigo può essere alterata dalla temperatura ambiente, dalla temperatura del cibo appena inserito e dal numero di volte che la porta viene aperta. Se necessario, modificare l'impostazione della temperatura.

Super Switch (Se l'interruttore super è disponibile)



- Questa è la posizione 'OFF' sulla quale impostare normalmente l'interruttore, tranne quando la temperatura ambiente è bassa come in inverno (ad es. sotto i 16°C) o quando la temperatura del freezer deve essere mantenuta più bassa. In questo caso, commutare l'interruttore nella posizione 'ON' (acceso).
- Per impostare l'interruttore super su ON nel box del termostato, premere l'interruttore in posizione 'ON'. L'interruttore si accenderà.
- Quando lo scomparto freezer è raffreddato alla temperatura adeguata, o la temperatura ambientale risale, spegnere il super switch per economizzare sul consumo energetico
- Quando l'apparecchio viene acceso per la prima volta, per ottenere un raffreddamento accettabile, deve funzionare 24 ore di seguito.
- Durante questo periodo non aprire la porta troppo spesso e non inserire troppo cibo nell'apparecchio.
- Se l'apparecchio viene spento o la spina staccata, attendere almeno 5 minuti prima di riavviarlo o reinserire la spina in modo da non danneggiare il compressore.

Classe climatica

Questo elettrodomestico è stato progettato per funzionare in un determinato intervallo di temperature ambiente, a seconda delle zone climatiche. Non utilizzare l'elettrodomestico se la temperatura non rientra in tale intervallo. La classe climatica dell'elettrodomestico è riportata sull'etichetta insieme alla descrizione tecnica all'interno del vano frigorifero.

Classe climatica	Temperatura ambiente (°C)
T	Tra 16 e 43 (°C)
ST	Tra 16 e 38 (°C)
N	Tra 16 e 32 (°C)
SN	Tra 10 e 32 (°C)

Accessori

Vassoio ghiaccio (In alcuni modelli)

- Riempire il vassoio di acqua e inserirlo nello scomparto freezer.
- Una volta che l'acqua si è trasformata in ghiaccio, è possibile agire sul vassoio come sotto indicato per ottenere la fuoriuscita dei cubetti.

Raschietto in plastica

Dopo un certo periodo di tempo, in alcune parti dello scomparto congelatore si formerà la brina. La brina che si accumula nello scomparto del congelatore deve essere rimossa periodicamente. Utilizzare il raschietto di plastica in dotazione. Non usare oggetti metallici per questa operazione. Potrebbero danneggiare il circuito del frigorifero causando danni irreparabili al dispositivo.

Ferma bottiglie (In alcuni modelli)

Per impedire alle bottiglie di scivolare o di cadere, è possibile utilizzare la ferma bottiglie. Si evita così anche di fare rumore quando si apre o si chiude la porta.

PARTE 3. SISTEMAZIONE DEL CIBO NEL FRIGORIFERO

Scomparto Frigo

- Per ridurre l'umidità ed il conseguente aumento di brina non inserire mai nel frigorifero liquidi in contenitori aperti. La brina tende a concentrarsi nelle parti più fredde dell'evaporatore e questo richiederebbe col passare del tempo operazioni di sbrinamento sempre più frequenti.
- Non inserire mai nel frigorifero cibo caldo. Il cibo ancora caldo deve essere lasciato raffreddare a temperatura ambiente e deve disporre di un'adeguata circolazione d'aria nello scomparto frigo.
- Si deve aver cura che niente sia posto a contatto con la parete posteriore poiché ciò sarebbe causa di brina e gli oggetti potrebbero attaccarsi alla parete. Non aprire la porta del frigorifero con troppa frequenza.
- Sistemare la carne ed il pesce pulito (impacchettati o avvolti in fogli di plastica), da usarsi entro 1-2 giorni, nella parte inferiore dello scomparto frigo (che si trova sopra lo scomparto frutta e verdura) poiché questa è la parte più fredda che assicura le migliori condizioni di conservazione.
- La frutta e la verdura possono essere inserite nel loro scomparto senza essere impacchettate.

Scomparto Freezer

- Il freezer viene utilizzato per la conservazione per un lungo periodo di tempo di cibi surgelati o congelati e per la conservazione dei cubetti di ghiaccio.
- **Per congelare il cibo fresco**, assicurarsi che la maggior parte della superficie del cibo da congelare sia in contatto con la superficie raffreddante.

- Non mettere il cibo fresco a contatto con quello congelato in quanto questo potrebbe provocare lo scongelamento del cibo congelato.
- Quando desiderate congelare del cibo fresco (ad es. carne, pesce, carne trita), suddividetelo in porzioni da usarsi di volta in volta.
- Quando l'apparecchio è stato sbrinato, riponetelo il cibo nel freezer e ricordate di consumarlo entro un breve periodo di tempo.
- Non inserire mai cibo caldo nello scomparto freezer. Questo provocherebbe danno al cibo congelato.
- **Per la conservazione dei cibi congelati**, è importante seguire le istruzioni stampate sull'imballo dei cibi congelati e, in mancanza di tali istruzioni, il cibo non dovrebbe essere conservato per più di 3 mesi dalla data dell'acquisto
- **Al momento dell'acquisto di cibi congelati**, assicurarsi che questi siano stati congelati a temperature adeguate e soprattutto che l'involucro sia intatto.
- I cibi congelati devono essere trasportati in contenitori adatti per conservarne la qualità e devono essere riposti nello scomparto freezer del frigorifero il più presto possibile.
- Se l'involucro del cibo congelato mostra segni di umidità o un anomalo rigonfiamento, è probabile che non sia stato precedentemente conservato ad una temperatura adeguata e che il contenuto sia deteriorato.
- **La durata della conservazione dei cibi congelati** dipende dalla temperatura dell'ambiente, dall'impostazione del termostato, da quanto spesso la porta viene aperta, dal tipo di cibo e dal tempo richiesto per il trasporto del prodotto dal negozio a casa. Seguire sempre le istruzioni stampate sull'involucro e non superare mai la durata massima di conservazione indicata.
- **Avvertenza:** non è facile aprire nuovamente la porta del freezer quando è stata appena chiusa. Questo è normale! Una volta ristabilita le normali condizioni, la porta potrà essere aperta nuovamente con facilità.

PARTE 4. PULIZIA E MANUTENZIONE

- Accertarsi di togliere la spina prima di iniziare la pulizia del frigorifero.
- Non lavare il frigorifero versando acqua.
- È possibile lavare le pareti interne ed esterne dell'elettrodomestico con un tessuto morbido o con una spugna servendosi di acqua tiepida e saponata.
- Togliere le componenti individualmente e pulire con acqua saponata. Non lavare in lavastoviglie.
- Non usare mai materiali infiammabili, espositivo o corrosivi, come solvente, gas, acido per la pulizia.
- Il condensatore (la parte posteriore con alette nere) dovrebbe essere pulita servendosi di un aspirapolvere oppure di una spazzola almeno una volta l'anno. Ciò consentirà al frigorifero di funzionare in modo più efficiente e favorirà il risparmio di energia.

Sbrinamento

Scomparto frigo:

- Lo sbrinamento avviene automaticamente nello scomparto frigo durante il funzionamento; l'acqua di sbrinamento viene raccolta nel vassoio di evaporazione ed evapora automaticamente.
- Il vassoio di evaporazione ed il foro di scarico devono essere puliti periodicamente per evitare che l'acqua si raccolga sul fondo del frigorifero e fuoriuscire.
- E' anche possibile versare mezzo bicchiere d'acqua attraverso il foro di scarico per pulirlo all'interno.

Scomparto Freezer:

La brina che si accumula nello scomparto freezer deve essere rimossa periodicamente. (Utilizzare il raschietto in plastica che viene fornito con l'apparecchio) Lo scomparto freezer deve essere pulito allo stesso modo dello scomparto frigo, con operazioni di sbrinamento dello scomparto almeno due volte all'anno.

A questo scopo:

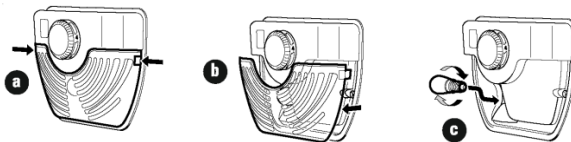
- Il giorno precedente allo sbrinamento, impostare il termostato sulla posizione "5" per congelare completamente i cibi.
- Durante lo sbrinamento, i cibi congelati devono essere avvolti in numerosi strati di carta e tenuti in un luogo freddo. L'inevitabile risalita di temperatura abbrevierà la durata della loro conservazione. Ricordare di usare questi cibi entro un periodo di tempo relativamente breve.
- Impostare la manopola del termostato sulla posizione "•" o staccare la spina dell'apparecchio, lasciare la porta aperta fino a sbrinamento completato.
- Eventualmente per accelerare il processo di sbrinamento si possono inserire nello scomparto freezer una o due bacinelle di acqua calda i cui vapori possono aiutare lo sbrinamento.
- Asciugare accuratamente l'interno dell'apparecchio ed impostare il termostato alla posizione massima.

Sostituzione della lampadina

Quando si vuole sostituire la luce del frigorifero:

1. Staccare la spina di alimentazione,

2. Premere i ganci sui lati del coprilampada e rimuoverlo.
3. Cambiare la lampadina con quella nuova non superiore ai 15 W.
4. Riposizionare il coprilampada ed attendere 5 minuti prima di inserire nuovamente la spina dell'apparecchio nella presa di alimentazione.



Sostituzione delle luci LED

Se il frigorifero è dotato di luci LED, contattare l'help desk poiché devono essere sostituite solo da personale autorizzato.

PARTE 5. TRASPORTO E SPOSTAMENTO DELL'APPARECCHIO

Trasporto e spostamento dell'apparecchio

- Conservare la confezione e l'imballaggio originale per nuovi futuri spostamenti (opzionale).
- Chiudere bene il frigo, tenendolo in posizione, con fasce o cordicelle, quindi attenersi alle istruzioni per il trasporto fornite sulla confezione.
- Togliere le parti rimovibili (ripiani, accessori, cassetti verdura, ecc.) o fissarli nel frigo per evitare che subiscano urti. A tal fine, usare fasce in fase di riposizionamento e trasporto.

Mettere il frigorifero in posizione eretta.

Riposizionamento della porta

- Non è possibile modificare la direzione di aperture dello sportello del frigorifero se le maniglie sul frigorifero sono installata dalla superficie anteriore della porta.
- Sarà possibile modificare la direzione di apertura della porta sui modelli senza maniglie.
- Nel caso in cui la direzione di apertura della porta del frigorifero possa essere modificata, contattare l'Assistenza Autorizzata più vicina per far modificare la direzione di apertura.

PARTE 6. PRIMA DI CHIAMARE IL SERVIZIO ASSISTENZA

Se il frigorifero non funziona correttamente, potrebbe trattarsi di un problema minore, effettuare un controllo su quanto segue, prima di chiamare un elettricista, risparmiando così tempo e denaro.

SOLUZIONE DEI PROBLEMI

- Se l'elettrodomestico viene acceso e non funziona, effettuare i controlli seguenti.
- Interruzione di corrente: se la temperatura del comparto congelatore è inferiore a -18°C al ripristino dell'alimentazione, gli alimenti sono sicuri. Con lo sportello chiuso, gli alimenti nel congelatore rimangono congelati per circa 16 ore. Aprire lo sportello del frigorifero e del congelatore solo quando è necessario.
- Il prodotto è progettato e realizzato esclusivamente per l'uso domestico.
- Accertarsi che la spina sia inserita correttamente nella presa e che l'alimentazione sia attiva (per controllare il funzionamento della presa, collegare un altro elettrodomestico).
- Accertarsi che il fusibile non sia bruciato, che l'interruttore automatico non sia scattato e che l'interruttore principale non sia disattivato.
- Accertarsi che sia stata impostata la temperatura corretta.
- Se il frigorifero è troppo freddo, è possibile che il regolatore del termostato sia stato impostato su un numero maggiore.
- Se il frigorifero è troppo caldo, il compressore potrebbe essere guasto. Ruotare il regolatore del termostato al massimo e attendere alcuni minuti. Se non si avverte il rumore del compressore, è probabile che sia guasto. Rivolgersi al rivenditore da cui è stato acquistato l'elettrodomestico.
- La formazione di condensa all'esterno del frigorifero potrebbe essere causata da una variazione della temperatura ambiente. Strofinare via eventuali residui di umidità. Se il problema non si risolve, rivolgersi al rivenditore da cui è stato acquistato l'elettrodomestico.
- Qualora la spina in dotazione sia stata oggetto di sostituzione, accertarsi che la nuova spina sia collegata correttamente. Se dopo questi controlli l'elettrodomestico non funziona, rivolgersi all'assistenza clienti.

Conformità

L'applicazione del contrassegno **CE** sul prodotto garantisce la conformità a tutti i requisiti in materia di sicurezza, salute e ambiente previsti dalla legge.

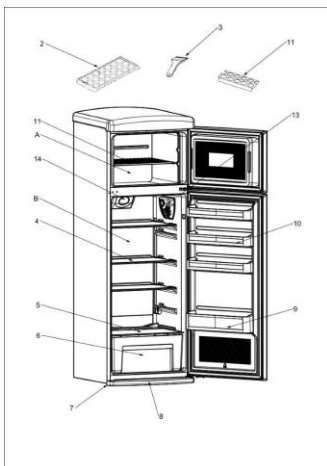
RISPARMIO ENERGETICO

Per risparmiare energia, attenersi alle seguenti raccomandazioni:

- Installare l'elettrodomestico lontano da fonti di calore, non esposto alla luce solare diretta e in un ambiente ben ventilato.
- Non introdurre alimenti caldi nel frigorifero per evitare l'aumento della temperatura interna e il funzionamento continuo del compressore.
- Per garantire un'adeguata circolazione dell'aria, non introdurre quantità eccessive di alimenti.
- In caso di accumulo di ghiaccio, sbrinare l'elettrodomestico per agevolare il trasferimento del freddo.
- In caso di assenza di energia elettrica, tenere chiuso il più possibile lo sportello del frigorifero.
- In caso di assenza di energia elettrica, tenere chiuso il più possibile lo sportello del frigorifero.
- Aprire o tenere aperti gli sportelli dell'elettrodomestico per il minor tempo possibile.
- Evitare di regolare il termostato su una temperatura troppo fredda.
- Rimuovere la polvere accumulata sulla parte posteriore dell'elettrodomestico.

PARTE 7.

COMPONENTI DELL'ELETTRODOMESTICO E SCOMPARTI



- A) Freezer
- B) Frigo
- 1) Ripiano freezer
- 2) Vassoio ghiaccio
- 3) Ghiaccio raschietto di plastica
- 4) Ripiano frigo
- 5) Copertura reparto
- 6) Contenitore frutta/verdura
- 7) Piedino regolatore
- 8) Zoccolino
- 9) Reparto bottiglie
- 10) Reparto burro/formaggi
- 11) Contenitore uova
- 12) Interruttore luce
- 13) Scatola termostato
- 14) Ventola Turbo

Questa presentazione è puramente informativa sui componenti dell'apparecchio.
I componenti potrebbero variare secondo il modello dell'apparecchio.

SMALTIMENTO DEI VECCHI ELETTRODOMESTICI



Sull'unità è riportato il simbolo di conformità alla Direttiva europea 2012/19/UE relativa allo smaltimento di apparecchiature elettriche ed elettroniche usate (WEEE).

Le apparecchiature elettriche ed elettroniche di scarto contengono sostanze inquinanti (pericolose per l'ambiente) e componenti riutilizzabili. Le apparecchiature elettriche ed elettroniche di scarto devono essere sottoposte a trattamenti specifici per rimuovere e smaltire adeguatamente tutte le sostanze inquinanti e per recuperare e riciclare i materiali.

Osservando alcune regole basilari, tutti possono contribuire a evitare danni ambientali causati dalle apparecchiature elettriche ed elettroniche di scarto:

Le apparecchiature elettriche ed elettroniche di scarto non devono essere gestite come rifiuti domestici.

Le apparecchiature elettriche ed elettroniche di scarto devono essere consegnate negli appositi punti di raccolta gestiti dagli enti comunali o da aziende regolarmente registrate. In molti paesi è prevista la raccolta a domicilio delle apparecchiature elettriche ed elettroniche di scarto di dimensioni notevoli.

In molti paesi, quando si acquista un nuovo elettrodomestico, quello vecchio può essere restituito al rivenditore che è obbligato a prelevarlo gratuitamente alla consegna di quello nuovo, purché sia di tipo equivalente e abbia le stesse funzioni di quello fornito.

Index

BEFORE USING THE APPLIANCE

SAFETY INFORMATION

Installing and operating your fridge

Before Using your Fridge

THE VARIOUS FUNCTION AND POSSIBILITIES

Thermostat setting

Super switch

Climate Class

Accessoires

Ice tray

Plastic scraper

Bottle holder

ARRANGING FOOD IN THE APPLIANCE

Refrigerator compartment

Freezer compartment

CLEANING AND MAINTENANCE

Defrosting

Replacing the light bulb

SHIPMENT AND REPOSITIONING

Repositioning the Door

BEFORE CALLING YOUR AFTER SALES SERVICE

THE PARTS OF THE APPLIANCE AND THE COMPARTMENTS

SCRAPPING OLD APPLIANCES

Thank you for purchasing this product.

Before using your refrigerator, please carefully read this instruction manual in order to maximize its performance. Store all documentation for subsequent use or for other owners. This product is intended solely for household use or similar applications such as:

- the kitchen area for personnel in shops, offices and other working environments
- on farms, by clientele of hotels, motels and other environments of a residential type
- at bed and breakfasts (B & B)
- for catering services and similar applications not for retail sale.

This appliance must be used only for purposes of storage of food, any other use is considered dangerous and the manufacturer will not be responsible for any omissions. Also, it is recommended that you take note of the warranty conditions.

PART- 1. BEFORE USING THE APPLIANCE

SAFETY INFORMATION

The refrigerator contains a refrigerant gas (R600a: isobutane) and insulating gas (cyclopentane), with high compatibility with the environment, that are, however, inflammable.

We recommend that you follow the following regulations so as to avoid situations dangerous to you:

Before performing any operation, unplug the power cord from the power socket.

- The refrigeration system positioned behind and inside the Wine Coolers contains refrigerant. Therefore, avoid damaging the tubes.
- If in the refrigeration system a leak is noted, do not touch the wall outlet and do not use open flames. Open the window and let air into the room. Then call a service center to ask for repair.
- Do not scrape with a knife or sharp object to remove frost or ice that occurs. With these, the refrigerant circuit can be damaged, the spill from which can cause a fire or damage your eyes.
- Do not install the appliance in humid, oily or dusty places, nor expose it to direct sunlight and to water.
- Do not install the appliance near heaters or inflammable materials.
- Do not use extension cords or adapters.
- Do not excessively pull or fold the power cord or touch the plug with wet hands.

- Do not damage the plug and/or the power cord; this could cause electrical shocks or fires.
- It is recommended to keep the plug clean, any excessive dust residues on the plug can be the cause fire.
- Do not use mechanical devices or other equipment to hasten the defrosting process.
- Absolutely avoid the use of open flame or electrical equipment, such as heaters, steam cleaners, candles, oil lamps and the like in order to speed up the defrosting phase.
- Do not use or store inflammable sprays, such as spray paint, near the Wine Coolers. It could cause an explosion or fire.
- Do not use electrical appliances inside the food storage compartments, unless they are of the type recommended by the manufacturer.
- Do not place or store inflammable and highly volatile materials such as ether, petrol, LPG, propane gas, aerosol spray cans, adhesives, pure alcohol, etc. These materials may cause an explosion. Do not store medicine or research materials in the Wine Coolers. When the material that requires a strict control of storage temperatures is to be stored, it is possible that it will deteriorate or an uncontrolled reaction may occur that can cause risks.
- Maintain the ventilation openings in the appliance enclosure or in the built-in structure, free of obstruction.
- Do not place objects and/or containers filled with water on the top of the appliance.
- Do not perform repairs on this Wine Cooler. All interventions must be performed solely by qualified personnel.
- This appliance can be used by children aged from 8 years and above and by persons with reduced physical, sensory or mental capabilities or with a lack of experience and knowledge; provided that they have been given adequate supervision or instruction concerning how to use the

appliance in a safe way and understand the hazards involved.

- Children should not play with the appliance. Cleaning and user maintenance should not be made by children without supervision.

Installing and operating your fridge

Before starting to use your fridge, you should pay attention to the following points:

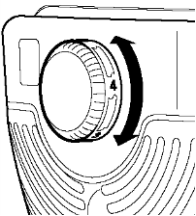
- Operating voltage for your fridge is 220-240 V at 50Hz.
- We do not take the responsibility of the damages that occur due to ungrounded usage.
- Place your fridge in a place that it would not be exposed to direct sunlight.
- Your appliance should be at least 50 cm away from stoves, Gas ovens and heater cores, and should be at least 5 cm away from electrical ovens.
- Your fridge should never be used outdoors or left under the rain.
- When your fridge is placed next to a deep freezer, there should be at least 2 cm between them to prevent humidity on the outer surface.
- Do not place anything on your fridge, and install your fridge in a suitable place so that at least 15 cm is available on the upper side.
- The adjustable front legs should be adjusted to make sure your appliance is level and stable. You can adjust the legs by turning them clockwise (or in the opposite direction). This should be done before placing food in the fridge.
- Before using your fridge, wipe all parts back with warm water added with a tea spoonful of sodium bicarbonate, and then rinse with clean water and dry. Place all parts after cleaning.
- Install the plastic distance guide (the part with black vanes at the rear) by turning it 90° as shown in the figure to prevent the condenser from touching the wall.
- Refrigerator should be placed against a wall with a free distance not exceeding 75 mm.

Before Using your Fridge

- When it is operated for the first time or after transportation, keep your fridge in the upright position for 3 hours and plug it on to allow efficient operation. Otherwise, you may damage the compressor.
- Your fridge may have a smell when it is operated for the first time; the smell will fade away when your fridge starts to cool.

PART- 2. THE VARIOUS FUNCTION AND POSSIBILITIES

Thermostat setting

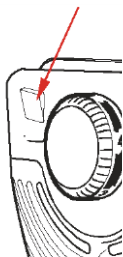


- Thermostat automatically regulates the inside temperature of the refrigerator compartment and freezer compartment. By rotating the knob from position 1 to 5, colder temperatures can be obtained. “*” position shows thermostat is closed and no cooling will be available.
- For short-term storage of food in the freezer compartment, you can set the knob between 1 and 3 position.
- For long-term storage of food in the freezer compartment, you can set knob 3-4 position.

Note that; the ambient temperature, temperature of the freshly stored food and how often the door is opened, affects the temperature in the refrigerator compartment. If required, change the temperature setting.

Important note: Do not try to rotate knob beyond 1 position it will stop your appliance.

Super switch (If super switch is available)



- Normally set this switch to '❄️' position. Except when the ambient temperature is low like in winter. (ie. below 16°C) or when the freezer temperature needs to be maintained lower.

In that case, turn the switch to '🔌' position ON.

- To set super switch ON that is on the thermostat box, press the switch down to '🔌' position. The switch will lit.
- When the freezer compartment is cooled down to sufficient temperature, or the weather gets hot, turn the super switch off to save electrical consumption.

- When you first switch on the appliance, for starting a suitable cooling, the appliance should work 24 hours continuously until it cools down to sufficient temperature.
- In this time do not open the door so often and place a lot of food inside the appliance.

If the unit is switched off or unplugged, you must allow at least 5 minutes before restarting or re-plugged the unit in order not to damage the compressor.

Climate Class

The appliance is designed to operate at the limited range of ambient temperature, depending on climate zones. Do not use the appliance at the temperature out of the limit. Climate class of your appliance is indicated on the label with technical description inside the fridge compartment.

Climate Class	Ambient Temperature (°C)
T	Between 16 and 43 (°C)
ST	Between 16 and 38 (°C)
N	Between 16 and 32 (°C)
SN	Between 10 and 32 (°C)

Accessories

Ice tray

- Fill the ice tray with water and place in freezer compartment.
- After the water completely turned into ice, you can twist the tray as shown below to get the ice cube.

Plastic scraper

After a period of time, frost will build up in certain areas in the freezer compartment. The frost, accumulated in the freezer, should be removed periodically. Use the plastic scraper provided if necessary. Do not use sharp metal objects for this operation. They could puncture the refrigerator circuit and cause irreparable damage to the unit.

Bottle holder (In some models)

In order to prevent the bottles to slip or fall over you can use the bottle holder. You can also prevent making noise that will be done when you open or close the door.

All written and visual descriptions in the accessories may vary according to the appliance model.

PART-3. ARRANGING FOOD IN THE APPLIANCE

Refrigerator compartment

- To reduce humidity and consequent increase of frost never place liquids in unsealed containers in the refrigerator. Frost tends to concentrate in the coldest parts of the evaporator and in time will require more frequent defrosting.
- Never place warm food in the refrigerator. Warm food should be allowed to cool at room temperature and should be arranged to ensure adequate air circulation in the refrigerator compartment.
- Nothing should touch on the back wall as it will cause frost and the packages can stick on the back wall. Do not open the refrigerator door too frequently.
- Arrange the meat and cleaned fish (wrapped in packages or sheets of plastic) which you will use in 1-2 days, in the bottom section of the refrigerator compartment (that is above the crisper) as this is the coldest section and will ensure the best storing conditions.
- You can put the fruits and vegetables into crisper without packing.

Freezer compartment

- The use of freezer is, storing of deep-frozen or frozen foods for long periods of time and making ice cubes.
- To freeze fresh food, ensure that as much of the surface as possible of food to be frozen is in contact with the cooling surface.
- Do not put fresh food with frozen on side by side as it can thaw the frozen food.

- While freezing fresh foods (i.e meat, fish and mincemeat), divide them in parts you will use in one time.
- Once the unit has been defrosted replace the foods into freezer and remember to consume them in as short period of time.
- Never place warm food in the freezer compartment. As it will disturb the frozen foods.
- For storing the frozen foods; the instructions shown on frozen food packages should always be followed carefully and if no information is provided food should not be stored for more than 3 months from the purchased date.
- When buying frozen foods ensure that these have been frozen at suitable temperatures and that the packing is intact.
- Frozen foods should be transported in appropriate containers to maintain the quality of the food and should be returned to the freezing surfaces of the unit in the shortest possible time.
- If a package of frozen food shows the sign of humidity and abnormal swelling it is probable that it has been previously stored at an unsuitable temperature and that the contents have deteriorated.
- The storage life of frozen foods depends on the room temperature, thermostat setting, how often the door is opened, the type of food and the length of time required to transport the product from the shop to your home. Always follow the instructions printed on the package and never exceed the maximum storage life indicated.

Not that; if you want to open again immediately after closing the freezer door, it will not be opened easily. It's quite normal! After reaching equilibrium condition, the door will be opened easily.

PART- 4. CLEANING AND MAINTENANCE

- Make sure to unplug the fridge before starting to clean it.
- Do not wash your fridge by pouring water.
- You can wipe the inner and outer sides with a soft cloth or a sponge using warm and soapy water.
- Remove the parts individually and clean with soapy water. Do not wash in washing machine.
- Never use flammable, explosive or corrosive material like thinner, gas, acid for cleaning.
- You should clean the condenser with broom at least once a year in order to provide energy saving and increase the productivity.

Make sure that your fridge is unplugged while cleaning.

Defrosting

Refrigerator compartment;

- Defrosting occurs automatically in refrigerator compartment during operation; the defrost water is collected by the evaporating tray and evaporates automatically.
- The evaporating tray and the defrost water drain hole should be cleaned periodically with defrost drain plug to prevent the water from collecting on the bottom of the refrigerator instead of flowing out.
- You can also pour 1/2 glass of the water to drain hole to clean inside.

Freezer compartment;

The frost, accumulated in the freezer compartment, should be removed periodically. (Use the plastic scraper provided) The freezer compartment should be cleaned in the way as the refrigerator compartment, with the defrost operations of the compartment at least twice a year.

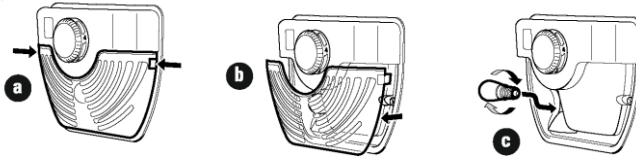
For this;

- The day before you defrost, set the thermostat dial to "5" position to freeze the foods completely.
- During defrosting, frozen foods should be wrapped in several layers of paper and kept in a cool place. The inevitable rise in temperature will shorten their storage life. Remember to use these foods within a relatively short period of time.
- Set thermostat knob to position "+" or unplug the unit; leave the door open until completely defrosted.
- To accelerate the defrosting process one or more basins of warm water can be placed in the freezer compartment.
- Dry the inside of the unit carefully and set the thermostat knob to MAX position.

Replacing the light bulb

When replacing the light of the refrigerator compartment;

- 1- Unplug your fridge.
- 2- Remove the cover of the box from the claws using a screwdriver.
- 3- Replace with a bulb of maximum 15 Watts.
- 4- Install the cover.
- 5- Wait for 5 minutes before re-plugging and bring the thermostat to its original position.



Replacing LED Lighting

If your refrigerator has LED lighting contact, the help desk as this should be changed by authorized personnel only.

PART- 5. SHIPMENT AND REPOSITIONING

- Original package and foam may be kept for re-transportation (optionally).
- You should fasten your fridge with thick package, bands or strong cords and follow the instructions for transportation on the package for re-transportation.
- Remove movable parts (shelves, accessories, vegetable bins etc.) or fix them into the fridge against shocks using bands during re-positioning and transportation.
- Carry your fridge in the upright position.

Repositioning the Door


- It is not possible to change the opening direction of your fridge door, if the door handles on your fridge are installed from the front surface of the door.
- It is possible to change the opening direction of the door on models without any handles.
- If the door opening direction of your fridge may be changed, you should contact the nearest Authorized Service to have the opening direction changed.

PART- 6. BEFORE CALLING YOUR AFTER SALES SERVICE

If your refrigerator is not working properly it may be a minor problem, therefore check the following, before calling an electrician to save time and money.

- If the appliance does not operate when switched on, check.
- Power cut: If the internal temperature of the Fridge/Freezer compartment is -18°C or less when the power returns, your food is safe. The food in your Fridge/Freezer will remain frozen for approx. 16 hours with the door closed. Do not open the Fridge/Freezer door more than necessary.
- The product is designed and built for domestic household use only.
- The plug is inserted properly in the socket and that the power supply is on. (To check the power supply to the socket, plug in another appliance).
- The fuse has blown/circuit breaker has tripped/main distribution switch has been turned off.
- The temperature control has been set correctly.
- If the refrigerator is exceptionally cold, you may have accidentally adjusted the thermostat control dial to a higher position.
- If the refrigerator is exceptionally warm, the compressor may not be working. Turn the thermostat control dial to the maximum setting and wait a few minutes. If there is no humming noise, it is not working. Contact the local store where your purchase was made.
- If condensation appears outside of the Refrigerator, this may be due to a change in the room temperature. Wipe off any residue of moisture. If the problem continues contact the local store where your purchase was made.
- If the provided plug has been replaced, make sure the new plug is properly connected. If the appliance is still not operating after the above checks, please contact Customer Service.

Conformity

By placing the  mark on this product, we are confirming compliance to all relevant European safety, health and environmental requirements which are applicable in legislation for this product.

Energy Saving

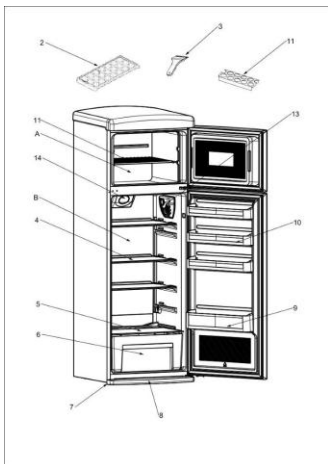
For better energy saving we suggest:

1. Installing the appliance away from heat sources and not exposed to direct sunlight and in a well ventilated too.
2. Avoid putting hot food into the refrigerator to avoid increasing the internal temperature and therefore causing continuous functionalizing of the compressor.
3. Do not excessively stuff foods so as to ensure proper air circulation.
4. Defrost the appliance in case there is ice to facilitate the transfer of cold.
5. In case of absence of electrical energy, it is advisable to keep the refrigerator door closed.
6. Open or keep the doors of the appliance open as little as possible

7. Avoid adjusting the setting to temperatures too cold.
8. Remove dust present on the rear of the appliance

PART- 7.

THE PARTS OF THE APPLIANCE AND THE COMPARTMENTS



A) Freezer compartment
B) Cooler compartment

- 1) Freezer shelf
- 2) Ice tray
- 3) Plastic ice scraper
- 4) Refrigerator shelf
- 5) Crisper cover
- 6) Crisper
- 7) Leveling feet
- 8) Kick plate
- 9) Bottle shelf
- 10) Door shelf
- 11) Egg holder
- 12) Lamp switch
- 13) Thermostat box
- 14) Turbo fan

This presentation is only for information about the parts of the appliance.
Parts may vary according to the appliance model.

SCRAPPING OLD APPLIANCES



This appliance is marked according to the European directive 2012/19/EU on Waste Electrical and Electronic Equipment (WEEE).

WEEE contains both polluting substances (which can cause negative consequences for the environment) and basic components (which can be re-used). It is important to have WEEE subjected to specific treatments, in order to remove and dispose properly all pollutants, and recover and recycle all materials.

- Individuals can play an important role in ensuring that WEEE does not become an environmental issue; it is essential to follow some basic rules:

- WEEE should not be treated as household waste;

- WEEE should be handed over to the relevant collection points managed by the municipality or by registered companies. In many countries, for large WEEE, home collection could be present. In many countries, when you buy a new appliance, the old one may be returned to the retailer who has to collect it free of charge on a one-to-one basis, as long as the equipment is of equivalent type and has the same functions as the supplied equipment.

Notes:

- Please read the instruction manual carefully before installing and using your appliance. **We are not responsible for the damage occurred due to misuse.**
- Follow all instructions on your appliance and instruction manual, and keep this manual in a safe place to resolve the problems that may occur in the future.
- This appliance is produced to be used in homes and it can only be used in domestic environments and for the specified purposes. It is not suitable for commercial or common use. Such use will cause the guarantee of the appliance to be cancelled and our company will not be responsible for the losses to be occurred.

This appliance is produced to be used in houses and it is only suitable for cooling / storing foods. It is not suitable for commercial or common use and/or for storing substances except for food. Our company is not responsible for the losses to be occurred in the contrary case.

Table des matières

AVANT D'UTILISER L'APPAREIL

INFORMATIONS SUR LA SECURITE

Installation et utilisation de votre frigo

Avant d'utiliser votre frigo

LES DIFFERENTES FONCTIONS ET POSSIBILITES

Réglage du thermostat

Super commutateur

Classe climatique

Accessoires

Bac à glaçons

Grattoir en plastique

Porte-bouteille

DISPOSITION DES ALIMENTS DANS L'APPAREIL

Compartiment du réfrigérateur

Compartiment congélateur

NETTOYAGE ET ENTRETIEN

Dégivrage

Remplacement de l'ampoule

TRANSPORT ET REPOSITIONNEMENT

Remise en place de la porte

AVANT DE FAIRE APPEL AU SAV

LES PIECES DE L'APPAREIL ET LES COMPARTIMENTS

MISE AU REBUT DES APPARELS USAGES

Merci d'avoir acheté ce produit.

Avant d'utiliser votre réfrigérateur, veuillez lire attentivement ce mode d'emploi afin d'optimiser sa performance. Conserver l'ensemble de la documentation pour un usage ultérieur ou pour d'autres propriétaires. Ce produit est conçu uniquement pour une utilisation ménagère ou des applications similaires comme :

- coins-cuisine du personnel dans des magasins, bureaux et autres environnements de travail ;
- dans les exploitations agricoles, pour la clientèle des hôtels, motels et autres environnements de type résidentiel
- dans les hébergements Bed and Breakfast (B & B)
- pour les services de restauration et des applications similaires non destinées à une vente au détail.

Cet appareil doit être utilisé uniquement à des fins de conservation d'aliments, toute autre utilisation est considérée comme dangereuse et le fabricant ne sera pas responsable de toute omission. De plus, il est recommandé de prendre note des conditions de garantie. Pour obtenir la meilleure performance possible et un fonctionnement sans problème de votre appareil, il est très important de lire attentivement ces instructions. Tout non-respect de ces instructions peut annuler votre droit à des services gratuits pendant la période de garantie.

PARTIE- 1. AVANT D'UTILISER L'APPAREIL

INFORMATIONS SUR LA SÉCURITÉ

Ce guide contient de nombreuses informations importantes sur la sécurité. Nous vous suggérons de conserver ces instructions dans un endroit sûr pour une référence ultérieure aisée et une bonne utilisation de l'appareil.

Ce réfrigérateur contient un gaz réfrigérant (R600a : isobutane) et un gaz isolant (cyclopentane), qui présentent une compatibilité élevée avec l'environnement mais des propriétés inflammables.



Attention : risque d'incendie

En cas de dommages du circuit de réfrigérant :
Éviter des flammes ouvertes et des sources d'inflammation.

Bien aérer la pièce dans laquelle se trouve l'appareil.

AVERTISSEMENT !

- Il convient de prêter une attention particulière lors du nettoyage/du transport de l'appareil pour éviter de toucher les fils métalliques du condenseur à l'arrière de l'appareil, en raison du risque de blessures aux doigts et aux mains et du risque de détérioration de l'appareil.
- Cet appareil n'est pas conçu pour être empilé avec un autre appareil. Ne pas essayer de s'asseoir ou de se tenir debout sur le dessus de votre appareil étant donné qu'il n'est pas conçu à cet effet. Vous pourriez vous blesser ou endommager l'appareil.

- Assurez-vous que le câble secteur ne se retrouve pas coincé sous l'appareil pendant et après le transport/le déplacement de l'appareil, pour éviter de couper ou d'endommager le câble secteur.
- Au moment de positionner votre appareil, veillez à ne pas endommager votre plancher, vos tuyaux, les revêtements muraux etc. Ne déplacez pas l'appareil en le tirant par le couvercle ou la poignée. Ne laissez pas les enfants jouer avec l'appareil ou falsifier les commandes. Notre entreprise décline toute responsabilité en cas de non-respect des instructions.
- Ne pas installer l'appareil dans des endroits humides, huileux ou poussiéreux, ne pas l'exposer à la lumière directe du soleil et à l'eau.
- Ne pas installer l'appareil à proximité de radiateurs ou de matériaux inflammables.
- En cas de panne de courant, n'ouvrez pas le couvercle. Si la panne dure moins de 20 heures, les aliments surgelés ne devraient pas être affectés. Si la panne dure plus longtemps, alors il convient de vérifier les aliments et de les manger immédiatement ou bien de les cuire et de les congeler à nouveau.
- Si vous trouvez que le couvercle du congélateur coffre est difficile à ouvrir juste après l'avoir ouvert, ne soyez pas inquiet. Cela vient de la différence de pression qui doit s'égaliser et permettre au couvercle de s'ouvrir normalement après quelques minutes.
- Ne pas brancher l'appareil à l'alimentation électrique avant d'avoir retiré tous les protecteurs d'emballage et de transport.
- Le laisser reposer au moins 4 heures avant de l'allumer pour permettre à l'huile du compresseur de décanter s'il a été transporté horizontalement.
- Ce congélateur doit uniquement être utilisé aux fins prévues (c.-à-d. la conservation et la congélation de denrées comestibles).

- Ne pas conserver des médicaments ou des substances de recherche dans le rafraîchisseur de vin. Lorsque la matière à conserver requiert un contrôle strict des températures de conservation, il est possible qu'elle se détériore ou qu'une réaction incontrôlée se produise, laquelle peut entraîner des risques.
- Avant de procéder à tout fonctionnement, débrancher le cordon électrique de la prise électrique.
- A la livraison, vérifiez que le produit n'est pas endommagé et que toutes les pièces et les accessoires sont en parfait état.
- Si une fuite est détectée dans le système de réfrigération, ne pas toucher la sortie murale et ne pas utiliser de flammes ouvertes. Ouvrir la fenêtre et aérer la pièce. Ensuite appeler un service après-ventes pour demander une réparation.
- Ne pas utiliser de rallonges ni d'adaptateurs.
- Ne pas tirer ou plier de manière excessive le cordon d'alimentation ou ne pas toucher la fiche avec les mains mouillées.
- Ne pas endommager la fiche et/ou le cordon d'alimentation ; cela pourrait provoquer des chocs électriques ou des incendies.
- Si le câble d'alimentation est endommagé, il doit être remplacé par le fabricant, un agent après-vente ou toute autre personne qualifiée pour éviter tout danger.
- Ne pas placer ou conserver des substances inflammables ou hautement volatiles tels que l'éther, le pétrole, le GPL, le gaz propane, les bombes d'aérosol, les colles, l'alcool pur etc. Ces substances peuvent provoquer une explosion.
- Ne pas utiliser ou conserver des sprays inflammables, tels que de la peinture en aérosol, auprès du rafraîchisseur de vin. Cela pourrait entraîner une explosion ou un incendie.
- Ne pas placer d'objets et/ou de récipients contenant de l'eau sur le dessus de l'appareil.
- Nous ne recommandons pas l'utilisation de rallonges et d'adaptateurs multiples.

- Ne pas jeter l'appareil au feu. Veiller à ne pas endommager le circuit/les tuyaux de refroidissement de l'appareil pendant le transport et l'utilisation. En cas de dommage, ne pas exposer l'appareil au feu, à une source d'inflammation potentielle et aérer immédiatement la pièce dans laquelle se trouve l'appareil.
- Le système de réfrigération positionné derrière et à l'intérieur du rafraîchisseur de vin contient du réfrigérant. Par conséquent, éviter d'endommager les tuyaux.
- Ne pas utiliser d'appareils électriques à l'intérieur des compartiments de conservation des aliments de l'appareil, sauf s'ils correspondent aux modèles recommandés par le fabricant.
- Ne pas endommager circuit réfrigérant.
- Ne pas utiliser de dispositifs mécaniques ou d'autres moyens pour accélérer le processus de dégivrage, hormis ceux recommandés par le fabricant.
- Ne pas utiliser d'appareils électriques à l'intérieur des compartiments de conservation des aliments, sauf s'ils correspondent aux modèles recommandés par le fabricant.
- Ne touchez pas aux pièces de réfrigération internes, en particulier si vos mains sont humides, car vous pourriez vous brûler ou vous blesser.
- Maintenir les ouvertures de ventilation situées dans le bâti de l'appareil ou sur la structure encastrée, libres de toute obstruction.
- Ne pas utiliser d'objets pointus ou tranchants comme des couteaux ou des fourchettes pour retirer la couche de glace.
- Ne jamais utiliser de sèche-cheveux, de chauffages électriques ou d'autres appareils électriques similaires pour le dégivrage.
- Ne pas gratter avec un couteau ou un objet tranchant pour retirer le givre ou la glace apparus. Ceux-ci pourraient causer des dégâts sur le circuit réfrigérant, toute projection en résultat peut provoquer un incendie ou endommager vos yeux.

- Ne pas utiliser de dispositifs mécaniques ou d'autre équipement pour accélérer le processus de dégivrage.
- Éviter impérativement l'utilisation de flamme nue ou d'un équipement électrique, comme des radiateurs, des nettoyeurs à vapeur, des bougies, des lampes à pétrole ou similaires pour accélérer la phase de dégivrage.
- Ne jamais utiliser de l'eau pour laver le compresseur, l'essuyer avec un chiffon sec après le nettoyage pour éviter la rouille.
- Il est recommandé de garder la fiche dans un état propre, tout résidu de poussière présente en excès sur la fiche peut être la cause d'un incendie.
- Le produit est conçu et fabriqué pour un usage domestique uniquement.
- La garantie s'annule si le produit est installé ou utilisé dans des espaces domestiques non résidentiels ou commerciaux ;
- Le produit doit être correctement installé, positionné et utilisé conformément aux instructions contenues dans le Manuel d'instructions de l'utilisateur fourni.
- La garantie s'applique uniquement aux produits neufs et n'est pas transférable si le produit est revendu.
- Notre entreprise décline toute responsabilité pour les dommages accessoires ou consécutifs.
- La garantie ne diminue en rien vos droits statutaires ou juridiques.
- Ne pas effectuer de réparation sur ce rafraîchisseur de vin. Toutes les interventions doivent uniquement être réalisées par un personnel qualifié.

SÉCURITÉ DES ENFANTS !

- Si vous mettez au rebut un produit usagé doté d'une serrure ou d'un verrou fixé sur la porte, assurez-vous qu'il soit laissé dans un état sécurisé pour éviter que des enfants ne s'y retrouvent piégés.
- Cet appareil peut être utilisé par des enfants âgés de 8 ans et plus et par des personnes à capacités physiques, sensorielles ou intellectuelles réduites ou sans expérience et connaissances, s'ils sont sous une surveillance appropriée ou bien s'ils ont été informés quant à l'utilisation de l'appareil de manière sûre, et s'ils comprennent les risques impliqués.
- Les enfants ne doivent pas jouer avec l'appareil. Le nettoyage et l'entretien ne doivent pas être effectués par des enfants sans surveillance.

Installation et utilisation de votre frigo

Avant de commencer à utiliser votre frigo, faites attention aux points suivants :

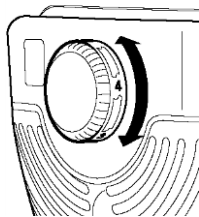
- La tension de fonctionnement de votre frigo est 220-240 V à 50 Hz.
- Nous déclinons toute responsabilité en cas de préjudices occasionnés par une utilisation sans mise à la terre
- Placez votre frigo à l'abri de la lumière solaire directe.
- Votre appareil doit se trouver à 50 cm minimum des gazinières, fours à gaz et radiateurs et à 5 cm au moins des fours électriques.
- Votre frigo ne doit jamais être utilisé en plein air ni être exposé à la pluie
- Lorsque votre frigo est placé près d'un congélateur, il doit en être séparé d'au moins 2 cm afin d'éviter que de l'humidité ne se forme à la surface extérieure.
- Ne placez aucun objet sur votre frigo et installez-le dans un endroit adéquat en laissant 15 cm au moins d'espace libre au-dessus.
- Utilisez les pieds réglables antérieurs pour que votre appareil soit stable et nivelé. Vous pouvez régler les pieds en les tournant en sens horaire (ou en sens contraire). Faites cette opération avant de ranger des aliments dans le frigo.
- Avant d'utiliser votre frigo, essuyez tous les éléments avec de l'eau tiède additionnée d'une cuillerée à thé de bicarbonate de sodium, puis rincez à l'eau claire et séchez. Remettez en place toutes les pièces après le nettoyage.
- Installez le guide de distance en plastique (la pièce avec des ailettes noires dans le dos) en le faisant pivoter à 90°, comme le montre la figure, pour éviter que la condensation ne touche le mur.
- Le réfrigérateur doit être placé contre un mur en laissant un espace libre maximum de 75 mm

Avant d'utiliser votre frigo

- Lorsque vous l'utilisez pour la première fois ou après le transport, laissez votre frigo en position verticale pendant 3 heures avant de le brancher pour qu'il fonctionne correctement. En cas contraire vous risqueriez d'endommager le compresseur.
- Une odeur peut se dégager de votre frigo lorsqu'il fonctionne pour la première fois, l'odeur faiblira lorsque votre frigo commencera à refroidir.

PARTIE 2 LES DIFFERENTES FONCTIONS ET POSSIBILITES

Réglage du thermostat

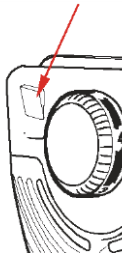





- Le thermostat règle automatiquement la température à l'intérieur des compartiments du réfrigérateur et du congélateur. En faisant tourner la molette de 1 à 5 vous pouvez obtenir une température de plus en plus basse. La position « • » indique que le thermostat est fermé et que le refroidissement n'est pas disponible.
- Pour la conservation à court-terme d'aliments dans le congélateur, la molette doit être réglée entre les positions 1 et 3.
- Pour la conservation à long-terme d'aliments dans le congélateur, la molette doit être réglée entre les positions 3 et -4.

Remarques que ; la température ambiante, la température des aliments frais conservés et le nombre de fois où la porte est ouverte ont une incidence sur la température à l'intérieur du frigo. Modifiez le réglage de la température en cas de besoin.

Remarque importante : Ne tentez pas de faire tourner la molette au-delà de la position 1, car cela arrêterait votre appareil.

Super commutateur (si le super commutateur est disponible)



- Normalement réglez ce commutateur sur la position . A moins que la température ambiante ne soit basse, comme en hiver. (par ex. au-dessous de 16°C ou lorsque la température du congélateur doit être maintenue plus basse). Dans ce cas faites tourner le commutateur sur la position  ON.
- Pour régler le commutateur sur ON, qui se trouve sur le boîtier du thermostat, appuyez sur le commutateur vers la position . Le commutateur s'éclaire.
- Lorsque le compartiment du congélateur est refroidi à une température suffisante ou que le climat se réchauffe, éteignez le super commutateur pour économiser l'énergie électrique.

- Lorsque vous allumez l'appareil pour la première fois, pour démarrer un refroidissement correct, l'appareil doit travailler 24 heures en continu jusqu'à ce qu'il descende à une température suffisante.
- Pendant ce temps, n'ouvrez pas la porte aussi fréquemment et ne placez pas beaucoup d'aliments dans l'appareil.
- Si l'appareil est éteint ou débranché, vous devez attendre au moins 5 minutes avant de le redémarrer ou de le rebrancher afin de ne pas endommager le compresseur.

Classe climatique

L'appareil est conçu pour fonctionner à la plage limitée de la température ambiante, en fonction des zones climatiques. Ne pas utiliser l'appareil à des températures situées en dehors de la limite. La classe climatique de votre appareil est indiquée sur l'étiquette contenant la description technique à l'intérieur du compartiment réfrigérateur.

Classe climatique	Température ambiante (°C)
T	Entre 16 et 43 (°C)
ST	Entre 16 et 38 (°C)
N	Entre 16 et 32 (°C)
SN	Entre 10 et 32 (°C)

Accessoires

Bac à glaçons

- Remplissez d'eau le bac à glaçons et mettez-le dans le compartiment du congélateur.
- Lorsque l'eau est entièrement transformée en glace, vous pouvez tordre le bac de la façon illustrée ci-dessous pour retirer les glaçons.

Grattoir en plastique

Après un certain temps du givre se dépose par endroits dans le compartiment du congélateur. Le givre accumulé dans le congélateur doit être éliminé périodiquement. Utilisez le grattoir en plastique fourni, en cas de besoin N'utilisez aucun objet métallique tranchant pour cette opération. Vous risqueriez de percer le circuit du réfrigérateur et d'endommager définitivement l'appareil.

Porte-bouteille (sur certains modèles)

Pour éviter que les bouteilles ne glissent ou ne tombent, vous pouvez utiliser le porte-bouteille. Vous pouvez aussi éviter le bruit produit lorsque vous ouvrez et fermez la porte.

Toutes les descriptions écrites ou visuelles des accessoires peuvent changer selon le modèle de l'appareil.

PARTIE 3 DISPOSITION DES ALIMENTS DANS L'APPAREIL

Compartiment du réfrigérateur

- Pour réduire l'humidité et donc la formation de givre, ne placez jamais dans le réfrigérateur de liquides dans des récipients non fermés. Le givre tend à se concentrer dans les parties les plus froides de l'évaporateur et demandera un dégivrage plus fréquent.
- Ne placez jamais d'aliments chauds dans le réfrigérateur. Laissez refroidir les aliments chauds à la température ambiante et rangez-les de façon à garantir une circulation d'air adéquate dans le compartiment du réfrigérateur.
- Rien ne doit toucher le panneau arrière du réfrigérateur afin d'éviter la formation de givre et que les emballages ne se collent contre le panneau arrière. N'ouvrez pas trop fréquemment la porte du réfrigérateur.
- Rangez la viande crue et le poisson éviscéré (dans des emballages ou des films en plastique) que vous utiliserez dans 1-2 jours, dans le bas du compartiment du réfrigérateur (c'est-à-dire au-dessus du bac à légumes) car c'est l'endroit le plus froid et celui qui garantit les meilleures conditions de conservation.
- Vous pouvez ranger les fruits et légumes dans le bac à légumes sans emballage.

Compartiment congélateur

- Le congélateur est conçu pour conserver les aliments surgelés ou congelés pendant de longues périodes et pour produire des glaçons.
- Pour congeler les aliments frais vérifiez si le maximum de surface des aliments à congeler est au contact de la surface de réfrigération.
- Ne placez pas d'aliments frais à proximité d'aliments déjà congelés afin de ne pas décongeler ces derniers.
- Pour congeler les aliments frais (par ex. viande, poisson et viande hachée), divisez-les en portions prêtes à être utilisées.
- Lorsque l'appareil a été dégivré, remplacez les aliments du congélateur et n'oubliez pas de les consommer rapidement.
- Ne placez jamais d'aliments chauds dans le congélateur. Cela compromettrait les aliments congelés.
- Pour conserver les aliments congelés, suivez toujours scrupuleusement les instructions de leurs emballages et si aucune information n'est donnée ne les conservez pas plus de 3 mois à compter de leur date d'achat.
- Lorsque vous achetez des aliments congelés vérifiez s'ils ont été congelés à une température adéquate et si l'emballage est intact.

- Les aliments congelés doivent être transportés dans des récipients adéquats afin de conserver la qualité des aliments et ils doivent être rangés dans le congélateur le plus rapidement possible.
- Si l'emballage d'un aliment congelé montre des signes d'humidité et de gonflement anormal, il a probablement été conservé à une température inadéquate et le contenu est détérioré.
- Le temps de conservation des aliments congelés dépend de la température ambiante, du réglage du thermostat, de la fréquence avec laquelle la porte est ouverte, du type d'aliments et du temps nécessaire pour transporter le produit du magasin à la maison. Suivez toujours les instructions imprimées sur l'emballage et ne dépassez jamais le temps maximum de conservation indiqué.

Remarquez que si vous voulez ouvrir à nouveau la porte du congélateur immédiatement après l'avoir fermée, elle ne s'ouvrira pas facilement. C'est normal ! Une fois la condition d'équilibre atteinte, la porte s'ouvrira facilement.

PARTIE 4 NETTOYAGE ET ENTRETIEN

- Veillez à débrancher le frigo avant de le nettoyer.
- Ne lavez pas votre frigo en y versant de l'eau.
- Vous pouvez essuyer l'intérieur et l'extérieur avec un chiffon doux ou une éponge et de l'eau chaude savonneuse.
- Retirez les pièces séparément et nettoyez-les avec de l'eau savonneuse. Ne les lavez pas dans le lave-vaisselle.
- N'utilisez aucune substance inflammable, explosive ou corrosive telle que du diluant, du gaz ou de l'acide pour le nettoyage.
- Nettoyez le condensateur avec un balai au moins une fois par an pour économiser l'énergie et augmenter la productivité.

Vérifiez si votre frigo est débranché pendant le nettoyage.

Dégivrage

Compartment du réfrigérateur :

- Le dégivrage du compartiment du réfrigérateur est automatique pendant son fonctionnement ; l'eau est recueillie dans la cuvette d'évaporation et s'évapore automatiquement.
- La cuvette d'évaporation et le trou d'évacuation de l'eau doivent être nettoyés périodiquement avec le bouchon d'évacuation du dégivrage afin d'éviter que l'eau ne se recueille au bas du réfrigérateur au lieu d'en sortir.
- Vous pouvez aussi verser 1/2 verre d'eau dans le trous d'évacuation pour en nettoyer l'intérieur.

Compartment congélateur :

Le givre accumulé dans le congélateur doit être éliminé périodiquement. (Utilisez le grattoir en plastique fourni). Le compartiment du congélateur doit être nettoyé de la même façon que celui du réfrigérateur, avec la fonction dégivrage du compartiment au moins deux fois par an.

Pour cela :

- Le jour précédent le dégivrage, réglez la température du thermostat sur la position 5 pour congeler complètement les aliments.
- Pendant le dégivrage, enveloppez les aliments congelés dans plusieurs couches de papier et rangez-les au frais. L'augmentation de température inévitable diminuera la durée de conservation. N'oubliez pas d'utiliser ces aliments le plus rapidement possible.
- Réglez la molette du thermostat sur la position « * » ou débranchez l'appareil ; laissez la porte ouverte jusqu'au dégivrage complet.
- Pour accélérer le dégivrage, vous pouvez placer un ou deux bols d'eau chaude dans le compartiment du congélateur.
- Séchez soigneusement l'intérieur de l'appareil et réglez la molette du thermostat sur la position MAX.

Remplacement de l'ampoule

Pour remplacer la lampe du compartiment du réfrigérateur :

- 1- Débranchez votre frigo.
- 2- Libérez le couvercle de la lampe des pattes à l'aide d'un tournevis
- 3- Remplacez l'ampoule par une autre de 15 Watts maximum.
- 4- Remontez le couvercle.
- 5- Attendez 5 minutes avant de rebrancher l'appareil et ramenez le thermostat dans sa position d'origine.



Remplacement du voyant LED

Si votre réfrigérateur a un éclairage à LED adressez-vous au service après-vente car il ne doit être remplacé que par du personnel qualifié.

PARTIE 5 TRANSPORT ET REPOSITIONNEMENT

- Vous pouvez conserver l'emballage et la mousse pour le re-transporter (option).
- Fixez votre frigo avec des élingues épaisses ou des cordes robustes et suivez les instructions de transport données sur l'emballage en cas de nouveau transport.
- Retirez les pièces mobiles (étagères, accessoires bac à légumes..) ou fixez-les dans le frigo pour éviter les chocs avec du scotch pendant le changement de place ou le nouveau transport.
- Transportez votre frigo en position verticale

Remise en place de la porte

- Vous ne pouvez pas changer le sens d'ouverture de la porte de votre réfrigérateur, si la poignée de la porte de votre réfrigérateur est montée sur la façade de la porte.
- Vous pouvez changer le sens d'ouverture de la porte sur les modèles sans poignée.
- Si vous voulez changer le sens d'ouverture de la porte de votre réfrigérateur, adressez-vous à un SAV pour qu'il s'en charge.

PARTIE 6 AVANT DE FAIRE APPEL AU SAV

Si votre réfrigérateur ne fonctionne pas correctement, il y a peut-être un problème mineur, procédez donc aux vérifications suivantes avant de faire appel à un électricien afin d'économiser du temps et de l'argent.

- Si l'appareil ne fonctionne pas à la mise sous tension, vérifiez
- Coupure de courant : Si la température interne du réfrigérateur/congélateur est inférieure ou égale à -18°C lorsque le courant revient vos aliments sont protégés. Les aliments de votre réfrigérateur/congélateur restent congelés environ 16 heures si la porte reste fermée. N'ouvrez pas la porte du réfrigérateur/congélateur plus que nécessaire.
- Le produit est conçu et fabriqué pour un usage domestique uniquement.
- La fiche est correctement insérée dans la prise et l'alimentation électrique est activée. (Pour vérifier l'alimentation électrique de la prise, brancher un autre appareil).
- Le fusible a sauté/le disjoncteur s'est déclenché/l'interrupteur secteur est coupé.
- Le contrôle de la température a été réglé correctement.
- Si le réfrigérateur est exceptionnellement froid, vous avez peut être réglé par erreur le thermostat sur une position plus élevée.
- Si le réfrigérateur est exceptionnellement chaud, il se peut que le compresseur ne marche pas Placez le cadran du thermostat sur le réglage maximum et attendez quelques minutes. Si vous n'entendez aucun ronronnement, il ne marche pas. Contactez le revendeur local. où vous avez acheté votre appareil
- Si des condensats se forment à l'extérieur du réfrigérateur, cela peut être imputable à un changement de la température ambiante. Essayez toute l'humidité résiduelle. Si le problème persiste, contactez le revendeur local. où vous avez acheté votre appareil
- Si la fiche fournie a été remplacée, vérifiez si la nouvelle fiche est correctement branchée. Si l'appareil persiste à ne pas fonctionner après les vérifications ci-dessus, veuillez contacter votre Service Clients.

Conformité

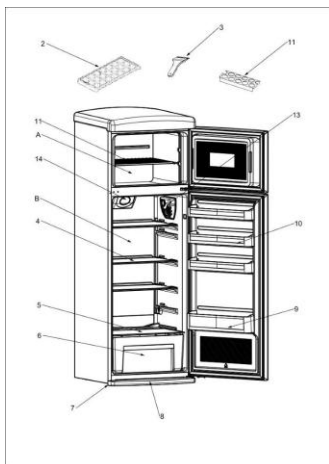
En apposant la marque **CE** sur ce produit, nous confirmons qu'il est conforme à toutes les exigences européennes en matière de sécurité, de santé et d'environnement qui sont applicables dans la législation pour ce produit.

ÉCONOMIE D'ÉNERGIE

1. Pour des économies d'énergie optimales, nous suggérons ce qui suit :
2. Installer l'appareil à distance des sources de chaleur et éloigné de la lumière directe du soleil dans une pièce bien ventilée.
3. Éviter de déposer des aliments chauds dans le réfrigérateur pour éviter une augmentation de la température intérieure et provoquer ainsi un fonctionnement continu du compresseur.
4. Ne pas entasser d'aliments de manière excessive afin d'assurer une bonne circulation de l'air.
5. Dégivrer l'appareil en cas de givre pour faciliter le transfert du froid.
6. En cas de coupure de courant, il est conseillé de garder la porte du réfrigérateur fermée.
7. En cas de coupure de courant, il est conseillé de garder la porte du réfrigérateur fermée.

8. Ouvrir ou garder les portes de l'appareil ouvertes le moins possible.
9. Éviter de régler le thermostat sur des températures trop basses.
10. Retirer la poussière présente sur l'arrière de l'appareil.

PARTIE 7 LES PIÈCES DE L'APPAREIL ET LES COMPARTIMENTS



- A)** Compartiment congélateur
B) Compartiment réfrigérant

- 1) Étagère de congélateur
- 2) Bac à glaçons
- 3) Grattoir en plastique
- 4) Étagère de réfrigérateur
- 5) Couvercle de bac à légumes
- 6) Bac à légumes
- 7) Pieds de mise à niveau
- 8) Plinthe de porte
- 9) Étagère à bouteilles
- 10) Étagère de porte
- 11) Casier à œufs
- 12) Interrupteur pour lampe
- 13) Boîtier de thermostat
- 14) Ventilateur turbo

Cette présentation des pièces de l'appareil n'est donnée qu'à titre d'information. Les pièces peuvent varier selon le modèle de l'appareil.

MISE AU REBUT DES APPARELS USAGES



Cet appareil est marqué conformément à la Directive Européenne 2012/19/CE relative aux déchets d'équipements électriques et électroniques (DEEE).

Les DEEE contiennent à la fois des substances polluantes (qui peuvent avoir des conséquences négatives sur l'environnement) et des composants de base (qui peuvent être ré-utilisés). Il est important que les DEEE soient soumis à des traitements spécifiques afin de retirer et d'éliminer tous les polluants de manière appropriée et de valoriser et recycler tous les matériaux.

Chaque personne individuelle peut jouer un rôle important en s'assurant que les DEEE ne deviennent pas un problème environnemental ; il est essentiel de suivre certaines lois fondamentales :

- les DEEE ne doivent pas être traités comme des déchets ménagers.
- les DEEE doivent être remis aux points de collecte appropriés, gérés par les municipalités ou des entreprises agréées. Dans de nombreux pays, en cas de DEEE de grande taille, la collecte à domicile peut être à disposition.

Dans de nombreux pays, lorsque vous achetez un nouvel appareil, l'ancien peut être retourné au vendeur qui doit le collecter gratuitement sous forme d'échange, dans la mesure où l'équipement est d'un type équivalent et qu'il possède les mêmes fonctions que l'équipement fourni.

Remarques :

- Veuillez lire attentivement les instructions de ce manuel avant d'installer et d'utiliser votre appareil. **Nous déclinons toute responsabilité en cas de dommages imputables à une utilisation impropre.**
- Suivez les instructions du mode d'emploi de votre appareil et rangez-le soigneusement pour le consulter par la suite et résoudre les éventuels problèmes.

- Cet appareil est conçu pour un usage domestique et il ne peut être utilisé qu'à la maison et dans des buts précis : Il ne peut pas servir à un usage commercial ou commun. Ce type d'utilisation annule la garantie de l'appareil et nous déclinons toute responsabilité en cas de pertes.

Cet appareil est conçu pour être utilisé à la maison et il ne peut servir qu'à réfrigérer/conserver des aliments. Il ne peut pas servir à un usage commercial ou commun ni pour conserver des substances autres que les aliments. Nous déclinons toute responsabilité en cas de pertes occasionnées par un usage différent.

Inhalt

VOR DER INBETRIEBNAHME DES GERÄTS

SICHERHEITSINFORMATIONEN

Aufstellen und Betrieb des Kühlschranks

Vor der Inbetriebnahme des Kühlschranks

DIE VERSCHIEDENEN FUNKTIONEN UND MÖGLICHKEITEN

Einstellung des Thermostats

Superschalter

Klimaklasse

Zubehör

Eiswürfelbehälter

Plastischaber

Getränkehalter

EINRÄUMEN VON LEBENSMITTELN IM GERÄT

Kühlfach

Tiefkühlfach

REINIGUNG UND WARTUNG

Abtauen

Austauschen der Glühbirne

UMZUG UND ERNEUTES AUFSTELLEN

Ändern des Türanschlags

BEVOR SIE DEN KUNDENDIENST ANRUFEN

TEILE UND FÄCHER DES GERÄTS

ENTSORGUNG VON ALTGERÄTEN

Vielen Dank für den Kauf dieses Produkts.

Bitte lesen Sie vor dem Gebrauch des Kühlschranks diese Anleitung sorgfältig, um das Gerät optimal zu nutzen. Bewahren Sie die gesamte Referenzdokumentation zum Nachschlagen oder für einen eventuellen späteren Besitzer auf. Dieses Gerät ist ausschließlich für den Hausgebrauch und vergleichbare Verwendung bestimmt, wie:

- Personalküchen in Geschäften, Büros und anderen Arbeitsumgebungen,
- in landwirtschaftlichen Betrieben, für die Nutzung durch Gäste von Hotels, Motels und ähnlichen Unterkünften,
- Bed & Breakfast (B&B),
- Catering-Dienste und ähnliche Zwecke im Einzelhandel.

Das Gerät darf ausschließlich für die Konservierung von Lebensmitteln verwendet werden. Jede andere Verwendung wird als gefährlich erachtet und der Hersteller weist im Fall der Nichtbeachtung jede Haftung zurück. Bitte lesen Sie auch die Garantiebestimmungen. Um die bestmögliche Leistung zu erzielen und einen problemlosen Betrieb zu gewährleisten, lesen Sie zunächst diese Anweisungen sorgfältig durch. Die Nichtbeachtung dieser Anweisungen kann zum Erlöschen des Anspruchs auf kostenlosen Kundenservice während der Garantiezeit führen.

TEIL- 1 VOR DER INBETRIEBNAHME DES GERÄTS

SICHERHEITSINFORMATIONEN

Diese Anleitung enthält wichtige Sicherheitsinformationen. Bewahren Sie diese Anleitung daher zum Nachschlagen und damit Sie Ihr Gerät optimal nutzen können sicher auf.

Die Kühltruhe enthält ein Kühlgas (R600a: Isobutan) und ein Schaumtreibmittel (Cyclopentane) zur Isolierung, die sehr umweltfreundlich, aber entflammbar sind.



Vorsicht: Feuergefahr

Wenn der Kühlkreislauf beschädigt wird:

Offenes Feuer und Zündquellen vermeiden.

Den Raum, in dem sich das Gerät befindet, gut lüften.

WARNUNG!

- Vorsicht beim Reinigen/Tragen des Geräts, sodass das Metall der Kühlschlaufen nicht berührt wird, da dies Finger und Hände verletzen oder das Gerät beschädigen könnte.
- Dieses Gerät ist nicht geeignet, um darauf oder darunter weitere Geräte zu stapeln. Nicht auf dem Gerät sitzen oder stehen, da es dafür nicht geeignet ist. Dies könnte zu Personenschäden führen oder das Gerät beschädigen.
- Darauf achten, dass das Stromkabel während und nach dem Tragen/Verschieben des Geräts nicht darunter stecken bleibt, damit es nicht beschädigt oder zerschnitten wird.
- Beim Aufstellen des Geräts darauf achten, dass der Fußboden, Leitungen, Wandverkleidungen usw. nicht

beschädigt werden. Gerät nicht verschieben, indem an der Klappe oder am Griff gezogen wird. Erlauben Sie Kindern nicht mit dem Gerät zu spielen oder an den Bedientknöpfen herumzuspielen. Unser Unternehmen übernimmt keine Haftung, falls diese Anweisungen nicht befolgt werden.

- Das Gerät nicht in Umgebungen mit feuchter, ölig oder staubiger Atmosphäre installieren sowie vor direkter Sonneneinstrahlung und Wasser schützen.
- Das Gerät nicht in der Nähe von Hitzequellen oder entflammaren Materialien installieren.
- Bei einem Stromausfall nicht die Klappe öffnen. Dauert der Stromausfall weniger als 20 Stunden an, wird die Tiefkühlware nicht beeinträchtigt. Dauert der Stromausfall länger, sollten die Lebensmittel überprüft und sofort verzehrt oder gekocht und erneut eingefroren werden.
- Lässt sich die Klappe der Kühltruhe schwierig öffnen, nachdem Sie diese gerade geschlossen haben, so ist dies normal. Dies liegt am Druckausgleich, der hergestellt wird. Die Klappe lässt sich normalerweise nach wenigen Minuten wieder öffnen.
- Das Gerät erst dann an die Stromversorgung anschließen, wenn sämtliches Verpackungsmaterial und Transportschutzvorrichtungen entfernt wurden.
- Das Gerät vor dem Einschalten mindestens vier Stunden lang stehen lassen, wenn es im Liegen transportiert wurde, damit sich das Kompressoröl absetzen kann.
- Diese Kühltruhe darf nur für den vorgesehenen Zweck (z.B. Lagern und Einfrieren von Lebensmitteln) verwendet werden.
- Keine Medikamente oder Materialien für wissenschaftliche Forschungen aufbewahren. Wird Material gelagert, das eine strenge Kontrolle der Lagertemperatur erfordert, so kann sich die Qualität verschlechtern oder es kann eine unvorhergesehene Reaktion auftreten, die zu Risiken führen kann.
- Vor jedem Eingriff am Gerät den Netzstecker ziehen.

- Bei der Lieferung überprüfen, ob das Produkt nicht beschädigt ist und ob alle Teile und Zubehör unversehrt sind.
- Wenn Sie am Kühlsystem ein Leck feststellen, nicht die Netzsteckdose berühren und unbedingt offenes Feuer vermeiden. Das Fenster öffnen und den Raum gut lüften. Wenden Sie sich an den Kundenservice, um das Gerät reparieren zu lassen.
- Zum Anschluss keine Verlängerungskabel und Adapter verwenden.
- Das Netzkabel nicht stark spannen oder biegen und den Netzstecker nicht mit nassen Händen berühren.
- Den Netzstecker und/oder das Netzkabel nicht beschädigen - Stromschlag- und Brandgefahr!
- Ein beschädigtes Netzkabel muss vom Hersteller oder dem zugelassenen Kundendienst oder ähnlich qualifizierter Person ausgewechselt werden, um Gefahren vorzubeugen.
- Keine brennbaren und hoch flüchtigen Substanzen wie Äther, Benzin, Flüssiggas, Propan, Sprühdosen, Klebstoffe, reinen Alkohol usw. in der Kühltruhe aufbewahren - Explosionsgefahr!
- In der Nähe der Kühltruhe keine brennbaren Sprays wie z.B. Farbspraydosen aufbewahren. Es besteht Explosions- oder Brandgefahr.
- Keine Gegenstände oder mit Wasser gefüllten Behälter auf das Gerät stellen.
- Keine Verlängerungskabel und Mehrfachsteckleisten verwenden.
- Gerät nicht durch Verbrennen entsorgen. Darauf achten, dass die Kühlschleife des Geräts während des Transports oder im Betrieb nicht beschädigt wird. Bei einer Beschädigung das Gerät keinem offenen Feuer oder möglichen Zündquellen aussetzen und den Raum, in dem sich das Gerät befindet, sofort gut lüften.

- Das Kühlsystem an der Rückseite und im Inneren des Geräts enthält ein Kältemittel. Es muss daher darauf geachtet werden, die Leitungen nicht zu beschädigen.
- Im Inneren des Gefriergeräts keine elektrischen Geräte benutzen, es sei denn, sie sind vom Hersteller empfohlen.
- Den Kühlkreislauf nicht beschädigen.
- Keine mechanischen oder sonstigen Hilfsmittel verwenden, um den Abtauvorgang zu beschleunigen, es sei denn, dies ist vom Hersteller so empfohlen.
- Im Inneren des Kühlschranks keine elektrischen Geräte benutzen, es sei denn, der Typ wurde vom Hersteller empfohlen.
- Die Lüftungsgitter am Gehäuse des Geräts und innerhalb der Einbauöffnung nicht verstopfen oder verschließen.
- Nicht die internen Kühlelemente berühren, besonders nicht mit nassen Händen, da Sie sich verbrennen oder anderweitig verletzen können.
- Keine scharfkantigen Gegenstände wie Messer oder Gabeln verwenden, um Eisschichten damit zu entfernen.
- Keinen Haarfön, Heizgeräte oder sonstige elektrische Geräte zum Abtauen verwenden.
- Wenn sich an den Innenwänden eine Eisschicht bildet, diese nicht mit einem Messer oder sonstigen scharfen Gegenständen abkratzen. Dies kann den Kühlkreislauf beschädigen und das austretende Kältemittel kann sich entzünden oder die Augen schädigen.
- Keine mechanischen oder sonstigen Hilfsmittel verwenden, um den Abtauvorgang zu beschleunigen.
- Auf keinen Fall offene Flammen oder elektrische Geräte wie Heizelemente oder Dampfstrahlreiniger sowie keine Kerzen, Öllampen oder Ähnliches verwenden, um den Abtauvorgang zu beschleunigen.
- Für die Reinigung des Kompressors kein Wasser darauf schütten. Nach der feuchten Reinigung mit einem Tuch gründlich trocken reiben, um Rost zu vermeiden.

- Den Netzstecker sauber halten. Starke Staubablagerungen erhöhen die Brandgefahr.
- Das Produkt ist nur für die Verwendung in Privathaushalten vorgesehen.
- Die Garantie erlischt, wenn das Produkt für gewerbliche Zwecke und nicht in Privathaushalten eingesetzt wird.
- Das Produkt muss im Einklang mit den Anweisungen im Bedienungshandbuch richtig installiert, aufgestellt und betrieben werden.
- Die Garantie gilt nur für neue Produkte und erlischt, wenn das Produkt weiterverkauft wird.
- Unser Unternehmen übernimmt keine Haftung für Unfälle oder Folgeschäden im Zusammenhang mit dem Produkt.
- Die Garantie führt nicht zum Erlöschen gesetzlicher Rechte.
- Nicht versuchen, das Gerät selbst zu reparieren. Technische Eingriffe dürfen ausschließlich von qualifiziertem Fachpersonal durchgeführt werden.

KINDERSICHERHEIT!

- Wenn Sie ein Altgerät entsorgen, dass ein Schloss oder eine Verriegelung an der Tür hat, stellen Sie sicher, dass hier versehentlich keine spielenden Kinder eingesperrt werden können.
- Dieses Gerät kann von Kindern ab 8 Jahren und Personen mit eingeschränkten körperlichen, sensorischen oder geistigen Fähigkeiten oder mangelnder Erfahrung und mangelndem Wissen benutzt werden, wenn diese in die sichere Bedienung des Geräts eingewiesen wurden oder beaufsichtigt werden und wenn ihnen die damit verbundenen Gefahren bekannt sind.
- Kinder sollten nicht mit dem Gerät spielen. Reinigung und Pflege sollten nicht von Kindern ohne Aufsicht erfolgen.

Aufstellen und Betrieb des Kühlschranks

Beachten Sie vor der Inbetriebnahme des Kühlschranks die folgenden Punkte:

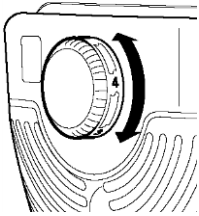
- Die Betriebsspannung des Kühlschranks beträgt 220-240 V bei 50Hz.
- Wir übernehmen keine Verantwortung für Schäden, die aufgrund eines ungeeordneten Betriebs entstehen.
- Den Kühlschrank nicht in direktem Sonnenlicht aufstellen.
- Das Gerät sollte mindestens 50 cm von Backöfen, Herden, Gasherden und Heizvorrichtungen und mindestens 5 cm von Elektroöfen entfernt sein.
- Der Kühlschrank darf nicht im Freien betrieben oder Regen ausgesetzt werden.
- Wenn der Kühlschrank neben einem Gefrierschrank aufgestellt werden soll, sollte dazwischen ein mindestens 2 cm breiter Spalt sein, um Kondensstropfen auf der Außenseite zu verhindern.
- Keine Gegenstände auf den Kühlschrank stellen und diesen so aufstellen, dass zwischen Oberseite und Decke mindestens 15 cm Platz bleiben.
- Die Stellfüße an der Vorderseite so einstellen, dass das Gerät in der Waage und stabil steht. Die Stellfüße können im Uhrzeigersinn (oder anders herum) justiert werden. Dies sollte getan werden, bevor Lebensmittel im Kühlschrank gelagert werden.
- Vor der Verwendung des Kühlschranks alle Teile mit warmem Wasser, in dem ein Teelöffel Natron aufgelöst wird, abwaschen, dann mit klarem Wasser nachwischen und trocken reiben. Entnehmbare Einzelteile nach der Reinigung wieder einsetzen.
- Den Abstandhalter aus Plastik (das Teil mit den schwarzen Flügeln an der Rückseite) wie im Bild gezeigt um 90° drehen und ausklappen, damit der Kondensator nicht die Wand berührt.
- Der Kühlschrank sollte mit nicht mehr als 75 mm Abstand zu einer Wand aufgestellt werden.

Vor der Inbetriebnahme des Kühlschranks

- Wurde der Kühlschrank transportiert oder wird er erstmalig in Betrieb genommen, sollte er drei Stunden lang aufrecht stehen, bis er wieder eingesteckt wird, um einen ordnungsgemäßen Betrieb zu gewährleisten. Anderenfalls kann der Kondensator beschädigt werden.
- Bei der ersten Inbetriebnahme können Gerüche im Kühlschrank entstehen, die verschwinden, sobald er anfängt zu kühlen.

TEIL - 2. DIE VERSCHIEDENEN FUNKTIONEN UND MÖGLICHKEITEN

Einstellung des Thermostats

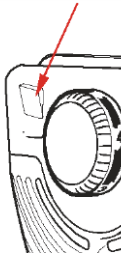


- Über das Thermostat wird automatisch die Temperatur im Kühlschrank und Gefrierfach geregelt. Dadurch, dass das Stellrad in eine Position von 1 bis 5 gedreht wird, lässt sich eine kältere Temperatur einstellen. Die Stellung „4“ bedeutet, dass das Thermostat zugedreht ist und keine Kühlung erfolgt.
- Für eine kurzfristige Lagerung von Lebensmitteln im Tiefkühlfach kann der Temperaturregler auf eine Stellung zwischen 1 und 3 eingestellt werden.
- Für eine langfristige Lagerung von Lebensmitteln im Tiefkühlfach kann der Temperaturregler auf eine Stellung zwischen 3 und 4 eingestellt werden.

Hinweis: Die Raumtemperatur, die Temperatur der neu in das Gerät gelegten Lebensmittel und die Häufigkeit der Türöffnung wirkt sich auf die Temperatur im Kühlschrankinneren aus. Ändern Sie nötigenfalls die Temperatureinstellung.

Wichtiger Hinweis: Drehen Sie das Thermostatrad nicht unter 1, da dies das Gerät ausschaltet.

Superschalter (falls ein Superschalter vorhanden ist)



- Stellen Sie diesen Schalter normalerweise auf „“. Wenn die Raumtemperatur im Winter sehr niedrig ist, (d.h. unter 16°C) oder wenn das Gefrierfach eine niedrigere Temperatur erfordert, schalten Sie den Schalter AN auf „“.
- Um den Superschalter am Thermostatkästchen EIN zu schalten, drücken Sie ihn auf die Stellung „“. Der Schalter leuchtet auf.
- Wenn das Gefrierfach die richtige Kühltemperatur erreicht hat oder wenn es Sommer wird, schalten Sie den Superschalter wieder aus, um Strom zu sparen.

- Wenn Sie das Gerät erstmalig einschalten, sollte es 24 Stunden lang kontinuierlich laufen, bis es die richtige Temperatur erreicht hat.
- Während dieser Zeit die Türe nicht zu häufig öffnen und nicht zu viele Lebensmittel im Kühlschrank lagern.

Wird das Gerät ausgeschaltet oder von der Stromversorgung getrennt, warten Sie mindestens fünf Minuten, bis Sie es erneut in Betrieb nehmen oder einstecken, da anderenfalls der Kompressor beschädigt werden könnte.

Klimaklasse

Das Gerät wurde für den Betrieb bei einer begrenzten Umgebungstemperatur konzipiert, die je nach Klimazone schwanken kann. Das Gerät nicht bei Temperaturen außerhalb der Betriebsgrenzen verwenden. Die Klimaklasse Ihres Geräts ist auf dem Etikett mit den technischen Daten im Kühlschrankinneren angegeben.

Klimaklasse	Raumtemperatur (°C)
T	Zwischen 16 und 43 (°C)
ST	Zwischen 16 und 38 (°C)
N	Zwischen 16 und 32 (°C)
SN	Zwischen 10 und 32 (°C)

Zubehör

Eiswürfelbehälter

- Eiswürfelbehälter mit Wasser füllen und in das Gefrierfach stellen.
- Wenn das Wasser gefroren ist, den Behälter wie unten gezeigt drehen, um die Eiswürfel herauszuholen.

Plastischaber

Nach einiger Zeit bildet sich an manchen Stellen im Gefrierfach Eis und Frost. Dicken Frost und Eisschichten im Gefrierfach regelmäßig entfernen. Dazu gegebenenfalls den mitgelieferten Plastikschaber verwenden. Dazu keine

scharfkantigen Metallgegenstände verwenden. Diese könnten den Kühlkreislauf beschädigen und irreparable Schäden am Gerät verursachen.

Getränkehalter (Bei einigen Modellen)

Damit die Flaschen nicht hin- und her rutschen oder umkippen, können Sie den Getränkehalter verwenden. Dadurch werden auch Geräusche beim Öffnen und Schließen der Tür vermieden.

Alle schriftlichen und bildlichen Beschreibungen des Zubehörs können je nach Gerätemodell variieren.

TEIL - 3. EINRÄUMEN VON LEBENSMITTELN IM GERÄT

Kühlfach

- Um Feuchtigkeit und damit eine erhöhte Frostbildung zu vermeiden, keine Flüssigkeiten in unverschlossenen Behältern in das Kühlfach stellen. Meist bildet sich an den kältesten Stellen des Verdampfers Frost, der mit der Zeit immer häufiger abgetaut werden muss.
- Keine warmen Lebensmittel in den Kühlschrank stellen. Warme Lebensmittel zunächst auf Zimmertemperatur abkühlen lassen und so in das Kühlfach stellen, dass die Luft richtig zirkulieren kann.
- Nichts sollte die hintere Kühlschrankwand berühren, da dies zu einer Frostbildung führt und die Verpackung an der Wand festfrieren kann. Kühlschranktüre nicht zu häufig öffnen.
- Fleisch und ausgenommenen Fisch (eingepackt in Papier oder Plastikfolie), der innerhalb von 1-2 Tagen zu verbrauchen ist, unten im Kühlfach (über dem Gemüsefach) aufbewahren, da dies die kälteste Stelle im Kühlschrank ist und die besten Lagerbedingungen garantiert.
- Obst und Gemüse können auch ohne Verpackung in das Gemüsefach gelegt werden.

Tiefkühlfach

- Im Tiefkühlfach werden tiefgefrorene Lebensmittel oder Tiefkühlware längere Zeit aufbewahrt oder Eiswürfel hergestellt.
- Beim Einfrieren frischer Lebensmittel gewährleisten, dass diese größtmöglichen Kontakt mit der Kühlfäche haben.
- Keine ungefrorenen Lebensmittel direkt neben gefrorenen lagern, da diese dadurch aufgetaut werden könnten.
- Frische Lebensmittel (z.B. Fleisch, Fisch und Hackfleisch) vor dem Einfrieren in gebrauchsfertige Portionen aufteilen.
- Wenn das Gerät abgetaut wurde, Lebensmittel wieder in das Gefrierfach legen und innerhalb kurzer Zeit verbrauchen.
- Keine warmen Lebensmittel in das Gefrierfach legen. Dadurch werden gefrorene Lebensmittel an- oder aufgetaut.
- Bei der Lagerung gefrorener Lebensmittel stets die Anweisungen auf der Verpackung befolgen. Ist keine solche Information vorhanden, sollten die Lebensmittel spätestens innerhalb von drei Monaten nach dem Kaufdatum aufgebraucht werden.
- Beim Einkauf von Tiefkühlware darauf achten, dass diese bei der richtigen Temperatur gelagert wurde und dass die Verpackung unversehrt ist.
- Tiefkühlprodukte sollten in Kühltaschen transportiert und schnellstmöglich wieder in ein Gefriergerät gelegt werden, damit die Lebensmittelqualität nicht beeinträchtigt wird.
- Ist die Verpackung von tiefgefrorenen Lebensmitteln feucht und aufgequollen, kann es sein, dass sie bei unzulänglicher Temperatur gelagert und in der Folge verdorben sind.
- Die Haltbarkeitsdauer von Tiefkühlprodukten hängt von der Raumtemperatur, der Thermostatstellung, der Häufigkeit der Türöffnung, der Art des Lebensmittels und der Transportdauer vom Geschäft bis nach Hause ab. Beachten Sie immer die Angaben zur Haltbarkeitsdauer auf der Verpackung, und verwenden Sie Lebensmittel nicht über dieses Datum hinaus.

Hinweis: Wenn Sie die Türe des Gefrierschranks direkt nach dem Schließen wieder öffnen, ist dies erschwert. Das ist normal! Nachdem das normale Druckverhältnis wieder hergestellt wurde, lässt sich die Türe leicht öffnen.

TEIL - 4. REINIGUNG UND WARTUNG

- Kühlschrank vor dem Reinigen unbedingt von der Stromversorgung trennen.
 - Kühlschrank nicht reinigen, indem Wasser darüber gekippt wird.
 - Innen- und Außenseiten mit einem weichen Tuch oder Schwamm mit warmem Seifenwasser reinigen.
 - Einzelteile herausnehmen und mit Spülwasser reinigen. Nicht im Geschirrspüler reinigen.
 - Keine entflammaren, explosiven oder korrosiven Materialien wie Verdünnung, Gas oder Säure für die Reinigung verwenden.
 - Reinigen Sie den Kondensator mindestens einmal im Jahr mit einem Handfeger, damit er weiterhin energiesparend bei optimaler Leistung läuft.
- Prüfen Sie, ob der Kühlschrank von der Stromversorgung getrennt ist, bevor Sie mit dem Reinigen beginnen.**

Abtauen

Kühlfach

- Das Kühlfach wird automatisch während des Betriebs abgetaut; das Tauwasser läuft in die Verdampferschale und verdampft automatisch.
- Die Verdampferschale und der Ablauf für das Tauwasser sollten regelmäßig gereinigt werden (letzterer mit dem Reinigungsstäbchen), damit sich kein Wasser im Kühlschrank ansammelt anstatt abzufließen.
- Sie können auch ein halbes Glas Wasser in den Ablauf gießen, um diesen von innen zu reinigen.

Tiefkühlfach

Dicken Frost und Eisschichten im Gefrierfach regelmäßig entfernen. (Den mitgelieferten Plastikschaber verwenden) Das Tiefkühlfach wie das Kühlfach reinigen und mindestens zweimal im Jahr abtauen.

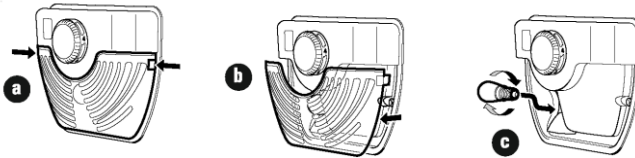
Abtauvorgang

- Stellen Sie am Tag vor dem Abtauen das Thermostatrad auf „5“, damit die Tiefkühlware vollkommen durchgefroren ist.
- Alle Lebensmittel sollten während des Abtauens in mehrere Lagen Zeitungspapier eingepackt an einem kalten Ort aufbewahrt werden. Durch den unvermeidlichen Temperaturanstieg wird ihre Haltbarkeitsdauer verkürzt. Diese Lebensmittel daher innerhalb kürzester Zeit aufbrauchen.
- Das Thermostatrad auf „*“ stellen oder Gerät von der Stromversorgung trennen, und die Türe offen stehen lassen, bis alles abgetaut ist.
- Um das Abtauen zu beschleunigen, eine oder mehrere Schalen mit warmem Wasser in das Tiefkühlfach stellen.
- Fach innen gründlich trocken reiben und Thermostatrad auf die höchste Stufe (MAX) stellen.

Austauschen der Glühbirne

Beim Austauschen der Glühbirne im Kühlfach:

- 1- Kühlschrank von der Stromversorgung trennen.
- 2- Abdeckung mit einem Schraubenzieher entfernen.
- 3- Ersatzbirne mit höchstens 15 Watt einschrauben.
- 4- Abdeckung wieder anbringen.
- 5- Vor dem Einstecken des Steckers in die Steckdose fünf Minuten warten und Thermostatrad wieder in die ursprüngliche Stellung drehen.



Austauschen der LED-Beleuchtung

Wenn Ihr Kühlschrank mit einer LED-Beleuchtung ausgestattet ist, kontaktieren Sie den Kundendienst, da diese nur durch autorisiertes Fachpersonal ausgetauscht werden darf.

TEIL - 5. UMZUG UND ERNEUTES AUFSTELLEN

- Originale Verpackungsteile und Styropor können für einen erneuten Transport (optional) aufbewahrt werden.
- Sichern Sie den Kühlschrank mit Klebebändern, Kordel und Zugbändern und befolgen Sie für den Umzug die Anweisungen zum Transport auf der Verpackung.
- Bewegliche Teile (Regalböden, Zubehör, Gemüsefächer usw.) vorher herausnehmen oder im Kühlschrank sicher fixieren, sodass beim Transport nichts hin- und her fliegt.
- Den Kühlschrank aufrecht tragen.

Ändern des Türanschlags


- Die Öffnungsrichtung der Kühlschranktür kann nicht geändert werden, wenn die Türgriffe vorne auf der Front montiert sind.
- Bei Modellen ohne Türgriffe kann der Türanschlag geändert werden.
- Wenn die Öffnungsrichtung der Kühlschranktür geändert werden kann, vereinbaren Sie einen Termin mit dem Kundendienst in Ihrer Nähe, damit dieser die Änderung vornimmt.

TEIL - 6. BEVOR SIE DEN KUNDENDIENST ANRUFEN

Wenn Ihr Kühlschrank nicht richtig funktioniert, kann dem ein kleineres Problem zugrunde liegen. Überprüfen Sie daher Folgendes, bevor Sie einen Elektriker anrufen, um Zeit und Geld zu sparen.

- Wenn das Gerät beim Einschalten nicht funktioniert, überprüfen Sie Folgendes:
- Stromausfall: Beträgt die Innentemperatur im Gefrierfach bei Behebung des Stromausfalls immer noch -18°C oder weniger, so sind Ihre Lebensmittel nicht verdorben. Bei geschlossener Tür bleiben Ihre Lebensmittel im Kühlschrank/Gefrierfach noch 16 Stunden lang gefroren. Das Kühl-/Gefriergerät sollte bei einem Stromausfall nicht häufiger als nötig geöffnet werden.
- Das Produkt ist nur für die Verwendung in Privathaushalten vorgesehen.
- Der Netzstecker steckt richtig in der Steckdose und die Stromversorgung ist gewährleistet. (Um zu überprüfen, ob die Steckdose geht, stecken Sie ein anderes Elektrogerät ein.)
- Eventuell ist eine Sicherung durchgebrannt, der Schutzschalter wurde ausgelöst oder der Hauptschalter wurde ausgeschaltet.
- Die Temperaturkontrolle wurde richtig eingestellt.
- Ist der Kühlschrank außergewöhnlich kalt, haben Sie das Thermostatrad vielleicht aus Versehen höher gedreht.
- Ist der Kühlschrank außergewöhnlich warm, ist vielleicht der Kompressor ausgefallen. Drehen Sie das Thermostatrad auf die höchste Stellung und warten Sie ein paar Minuten. Wenn Sie kein Summen hören, funktioniert er nicht. Nehmen Sie Kontakt zu dem Händler auf, bei dem Sie den Kühlschrank gekauft haben.
- Bildet sich Kondenswasser auf den Außenwänden des Kühlschranks, liegt dies eventuell an einer geänderten Raumtemperatur. Wischen Sie die entstandene Feuchtigkeit ab. Wenn das Problem weiter besteht, nehmen Sie Kontakt zu dem Händler auf, bei dem Sie den Kühlschrank gekauft haben.
- Wurde ein Stecker ausgetauscht, prüfen Sie, ob der neue Stecker richtig in der Steckdose steckt. Funktioniert das Gerät nach der obigen Überprüfung immer noch nicht, kontaktieren Sie den Kundendienst.

Konformität

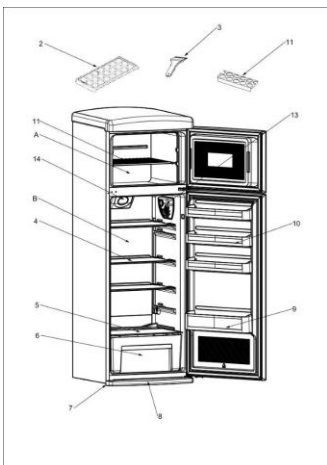
Durch das  Zeichen auf diesem Produkt wird seine Einhaltung aller geltenden Sicherheits-, Gesundheits- und Umweltauflagen bestätigt, die gesetzlich für dieses Produkt vorgeschrieben sind.

ENERGIE SPAREN

Tipps zum Energiesparen:

- Das Gerät entfernt von Hitzequellen, vor Sonneneinstrahlung geschützt und in einem gut belüfteten Raum aufstellen.
- Keine warmen Speisen in das Gerät stellen. Dies erhöht die Innentemperatur und der Kompressor arbeitet im Dauerbetrieb.
- Das Gerät nicht übermäßig füllen, um eine korrekte Belüftung zu gewährleisten.
- Wenn sich eine Eisschicht bildet, das Gerät abtauen, um die Kälteabgabe zu erleichtern.
- Bei Stromausfall die Klappe möglichst geschlossen halten.
- Die Klappe so selten wie möglich öffnen und nicht zu lange offen halten.
- Den Thermostat nicht auf eine übermäßig geringe Temperatur einstellen.
- Staubablagerungen von der Geräterückseite entfernen.

TEIL - 7. TEILE UND FÄCHER DES GERÄTS



A) Tiefkühlfach

B) Kühlfach

- 1) Regalboden Gefrierfach
- 2) Eiswürfelbehälter
- 3) Plastikschaber
- 4) Regalboden Kühlschrank
- 5) Abdeckung Gemüsefach
- 6) Gemüsefach
- 7) Stellfüße
- 8) Sockelleiste
- 9) Flaschenfach
- 10) Türfach
- 11) Eierablagefach
- 12) Lichtschalter
- 13) Thermostatkasten
- 14) Turbolüfter

Diese Darstellung dient nur als Information über die Einzelteile des Geräts.
Je nach Gerätemodell können diese variieren.

ENTSORGUNG VON ALTGERÄTEN



Dieses Elektrohaushaltsgerät ist entsprechend der EU-Richtlinie 2012/19/CE über Elektro- und Elektronik-Altgeräte (WEEE) gekennzeichnet.

Elektro- und Elektronik-Altgeräte enthalten umweltschädigende Substanzen, aber auch Grundkomponenten, die wiederverwendet werden können. Daher ist es wichtig, Elektro- und Elektronik-Altgeräte spezifisch zu entsorgen, um alle schädlichen Substanzen zu entfernen und wiederverwendbare Teile zu recyceln.

Verbraucher leisten einen wichtigen Beitrag zur Gewährleistung, dass Elektro- und Elektronik-Altgeräte nicht zu einem Umweltproblem werden. Halten Sie sich daher bitte an die folgenden Grundregeln:

Elektro- und Elektronik-Altgeräte dürfen nicht mit dem normalen Hausmüll entsorgt werden.

Elektro- und Elektronik-Altgeräte müssen bei zugelassenen Sammelstellen abgegeben werden, die von der Stadtverwaltung oder anderen zuständigen Stellen verwaltet werden. In vielen Ländern wird für die Entsorgung großer Elektro- und Elektronik-Altgeräte ein Abholservice angeboten.

Beim Kauf eines neuen Geräts wird das alte möglicherweise vom Händler zurückgenommen, der es kostenfrei entsorgt, sofern das neue Gerät von einem ähnlichen Typ ist und die gleiche Funktion erfüllt wie das Altgerät.

Hinweise:

- Lesen Sie die Bedienungsanleitung sorgfältig durch, bevor Sie das Gerät installieren und in Betrieb nehmen. **Wir übernehmen keine Verantwortung für Schäden, die aus einer missbräuchlichen Verwendung hervorgehen.**
- Befolgen Sie sämtliche Anweisungen in der Geräte- und Bedienungsanleitung, und bewahren Sie diese sicher auf, um eventuell auftretende Probleme in der Zukunft lösen zu können.
- Dieses Gerät wurde für die Verwendung in Privathaushalten hergestellt und kann nur in dieser Umgebung für den angegebenen Zweck betrieben werden. Es ist nicht für die kommerzielle oder sonstige allgemeine Verwendung bestimmt. Bei einer derartigen Verwendung erlischt die Gerätegarantie, und unser Unternehmen übernimmt keine Haftung für Schäden und Verletzungen.

Das Gerät ist für den Betrieb in Häusern und für die Lagerung/Kühlung von Lebensmitteln bestimmt. Es ist nicht für die kommerzielle oder sonstige allgemeine Verwendung oder für die Lagerung anderer Substanzen als Lebensmitteln bestimmt. Unser Unternehmen übernimmt keine Haftung für Verluste oder Schäden, die aus einem widerrechtlichen Betrieb hervorgehen.

Índice

ANTES DE USAR O APARELHO

INFORMAÇÃO DE SEGURANÇA

Instalação e operação do frigorífico

Antes de utilizar o seu frigorífico

AS VÁRIAS FUNÇÕES E OPÇÕES

Programação do termóstato

Interruptor de função super rápida

Classe climática

Acessórios

Cuvete de gelo

Raspador de plástico

Suporte para garrafas

ORGANIZAR OS ALIMENTOS NO APARELHO

Compartimento do congelador

Compartimento do congelador

LIMPEZA E MANUTENÇÃO

Descongelamento

Substituir a lâmpada

EXPEDIÇÃO E REPOSICIONAMENTO

Reposicionamento da porta

ANTES DE CONTACTAR O SEU SERVIÇO PÓS-VENDA

AS PARTES DO APARELHO E OS COMPARTIMENTOS

ELIMINAÇÃO DE APARELHOS VELHOS

Obrigado por adquirir este produto.

Antes de usar o seu frigorífico, por favor leia este manual de instruções cuidadosamente para maximizar o seu desempenho. Guarde toda a documentação para uso subsequente ou para outros proprietários. Este produto foi previsto apenas para uso doméstico ou aplicações semelhantes, tais como:

- a zona da cozinha para o pessoal em lojas, escritórios e outros ambientes de trabalho
- em quintas, pela clientela de hotéis, motéis e outros ambientes de tipo residencial
- em pensões (B & B)
- para serviços de catering e aplicações semelhantes que não para venda a retalho.

Este aparelho deve ser usado apenas para armazenar comida, qualquer outro uso é considerado perigoso e o fabricante não será responsável por quaisquer omissões. É também recomendado que anote as condições da garantia. Para obter o melhor desempenho possível e um funcionamento livre de problemas do seu aparelho, é muito importante que leia cuidadosamente estas instruções. Caso não cumpra estas instruções, poderá invalidar o seu direito a assistência gratuita durante o período de garantia.

PARTE- 1. ANTES DE USAR O APARELHO

INFORMAÇÕES DE SEGURANÇA

Este guia contém muitas informações de segurança importantes. Sugerimos que guarde estas instruções num local seguro para uma referência fácil e uma boa experiência com o aparelho.

O frigorífico contém um gás refrigerante (R600a: isobutano) e um gás isolante (ciclopentano), com alta compatibilidade com o ambiente, que são, contudo, inflamáveis.



Cuidado: risco de incêndio

Caso o circuito refrigerante esteja danificado:

- **Evite chamas nuas e fontes de ignição.**

Ventile cuidadosamente a divisão onde o aparelho está situado.

AVISO!

- Deve ter cuidado ao limpar/transportar o aparelho para evitar tocar nos fios metálicos do condensador na parte traseira do aparelho, já que poderá sofrer lesões nos seus dedos e mãos ou danificar o seu produto.
- Este aparelho não está concebido para ser empilhado com qualquer outro aparelho. Não tente sentar-se ou permanecer em pé no topo do seu aparelho, pois este não está concebido para tal utilização. Você pode magoar-se ou danificar o aparelho.
- Certifique-se que o cabo de alimentação não fica retido sob o aparelho durante ou após o

transporte/movimentação do mesmo, para evitar que o cabo de alimentação seja cortado ou danificado.

- Ao posicionar o seu aparelho, tenha cuidado para não danificar o seu pavimento, canos, revestimentos de parede, etc. Não mova o aparelho puxando-o pela tampa ou pela pega. Não permita que crianças brinquem com o aparelho ou mexam nos comandos. A nossa empresa declina aceitar qualquer responsabilidade caso as instruções não sejam respeitadas.
- Não instale o aparelho em locais húmidos, oleosos ou poeirentos, nem o exponha à luz solar direta ou à água.
- Não instale o aparelho próximo de aquecedores ou materiais inflamáveis.
- Caso ocorra uma falha de energia não abra a tampa. A comida congelada não deverá ser afetada se a falha durar menos de 20 horas. Caso a falha seja mais prolongada, então a comida deve ser verificada e comida de imediato, ou cozinhada e então recongelada.
- Caso a tampa da arca congeladora seja difícil de abrir imediatamente depois de a ter fechado, não se preocupe. Isto deve-se à diferença de pressão que irá equilibrar-se e permitir que a tampa seja aberta normalmente após alguns minutos.
- Não ligue o aparelho à alimentação de energia até que todas as proteções de embalagem e de transporte tenham sido removidas.
- Deixe repousar durante pelo menos 4 horas antes de ligar, para permitir que o óleo do compressor estabilize, caso tenha sido transportado na horizontal.
- Este congelador só deverá ser utilizado para os fins previstos (i.e. armazenamento e congelação de géneros alimentícios).
- Não armazene medicamentos ou materiais de pesquisa nos Frigoríficos para Vinho. Quando pretender armazenar um material que exija um controlo rigoroso das temperaturas de armazenamento, é possível que se

deteriore ou que ocorra uma reação descontrolada que pode causar riscos.

- Antes de realizar qualquer operação, desligue o cabo de alimentação da tomada.
- Aquando da entrega, certifique-se que o produto não está danificado e que todos os componentes e acessórios estão em perfeitas condições.
- Se reparar numa fuga no sistema de refrigeração, não toque na tomada de parede e não use chamas nuas. Abra a janela e deixe entrar ar no compartimento. Depois ligue a um centro de serviço para solicitar uma reparação.
- Não use extensões ou adaptadores.
- Não puxe ou dobre o cabo de alimentação excessivamente ou toque na ficha com as mãos molhadas.
- Não danifique a ficha e/ou o cabo de alimentação; isso pode causar choques elétricos ou incêndios.
- Se o cabo de alimentação estiver danificado, o mesmo deve ser substituído pelo serviço de assistência técnica do fabricante ou por um técnico qualificada para evitar perigo
- Não coloque ou armazene materiais inflamáveis e altamente voláteis como éter, petróleo, GPL, gás propano, latas de spray aerosol, adesivos, álcool puro, etc. Estes materiais podem provocar uma explosão.
- Não use ou armazene sprays inflamáveis, tais como tinta em spray, perto dos Frigoríficos para Vinho. Isso pode causar uma explosão ou incêndio.
- Não coloque objetos e/ou recipientes com água no topo do aparelho.
- Não recomendamos a utilização de extensões e adaptadores.
- Não elimine o aparelho através do fogo. Tenha cuidado para não danificar o circuito/tubos de refrigeração do aparelho durante o transporte e utilização. Em caso de

danos, não exponha o aparelho a uma fonte potencial de ignição e ventile de imediato a divisão onde o aparelho se situa.

- O sistema de refrigeração posicionado atrás e no interior dos Frigoríficos para Vinho contém refrigerante. Logo, evite danificar os tubos.
- Não use aparelhos elétricos no interior dos compartimentos para armazenamento de comida do aparelho, a não ser que sejam do tipo recomendado pelo fabricante.
- Não danifique o circuito de refrigeração.
- Não utilize dispositivos mecânicos ou outros meios para acelerar o processo de descongelação, que não os recomendados pelo fabricante.
- Não use aparelhos elétricos no interior dos compartimentos para armazenamento de comida do aparelho, a não ser que sejam do tipo recomendado pelo fabricante.
- Não tocar os elementos de refrigeração internos, especialmente com as mãos molhadas, pois pode sofrer queimaduras ou ferimentos graves.
- Mantenha as aberturas de ventilação no revestimento do aparelho ou na estrutura integrada, livres de obstruções.
- Não use objetos pontiagudos ou afiados tais como facas ou garfos para remover o gelo.
- Nunca use secadores de cabelo, aquecedores elétricos ou outros aparelhos similares para a descongelação.
- Não use uma faca ou um objecto afiado para remover o gelo que possa existir. Caso os utilize, o circuito de refrigerante pode danificar-se, e a fuga que daí decorrer pode causar um incêndio ou danificar os seus olhos.
- Não use dispositivos mecânicos ou outro equipamento para acelerar o processo de descongelamento.
- Evite completamente a utilização de chamas nuas ou equipamento eléctrico, tais como aquecedores, máquinas

de limpeza a vapor, velas, lâmpadas a óleo e similares de forma a acelerar a fase de descongelamento.

- Nunca use água para lavar a área do compressor, limpe-a com um pano seco cuidadosamente depois de limpar para evitar a ferrugem.
- Recomendamos que mantenha a ficha limpa, quaisquer resíduos de poeira excessivos na ficha podem causar um incêndio.
- O produto foi concebido e fabricado apenas para uso doméstico.
- A garantia será anulada caso o produto seja instalado ou utilizado em instalações comerciais ou não-residenciais.
- O produto deve ser instalado, localizado e operado corretamente de acordo com as instruções contidas no folheto de Instruções para o Utilizador fornecido.
- A garantia só é aplicável a produtos novos e não pode ser transferida caso o produto seja vendido novamente.
- A nossa empresa declina qualquer responsabilidade por danos incidentais ou consequentes.
- A garantia não diminui de qualquer forma os seus direitos estatutários ou legais.
- Não realize reparações neste Frigorífico para Vinhos. Todas as intervenções devem ser realizadas exclusivamente por pessoal qualificado.

SEGURANÇA DAS CRIANÇAS!

- Caso esteja a descartar um produto velho com um fecho ou trava instalado na porta, certifique-se que esta é deixada num estado seguro para evitar o aprisionamento de crianças.
- Este aparelho pode ser utilizado por crianças de idade igual ou superior a 8 anos e por pessoas com capacidades físicas, sensoriais ou mentais reduzidas ou falta de experiência e conhecimento, caso lhes tenha sido fornecida supervisão ou instruções relativas à utilização do aparelho de forma segura e desde que compreendam os perigos envolvidos.
- As crianças não devem brincar com o aparelho. A limpeza e manutenção pelo utilizador não deve ser realizada por crianças sem supervisão.

Instalação e operação do frigorífico

Antes de começar a usar o seu frigorífico, deve ter em atenção os seguintes pontos:

- A tensão de operação do seu frigorífico é de 220-240 V a 50 Hz.
- Não aceitamos a responsabilidade por quaisquer danos que ocorram devido a uso sem ligação à terra.
- Coloque o seu frigorífico num local em que não esteja exposto a luz solar direta.
- O seu frigorífico deve estar instalado a pelo menos 50 cm de distância em relação a fogões, fornos a gás e aquecedores centrais, e a pelo menos 5 cm de distância em relação a fornos elétricos.
- O seu frigorífico nunca deve ser usado no exterior ou exposto a chuva.
- Quando o seu frigorífico for colocado próximo de um congelador, deve existir pelo menos 2 cm de distância entre ambos para impedir a formação de humidade na superfície exterior.

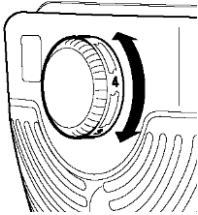
- Não coloque nada no seu frigorífico, e instale-o num local apropriado de modo a que este tenha pelo menos 15 cm de espaço livre por cima.
- Utilize os pés ajustáveis frontais para se certificar de que o seu aparelho está nivelado e estável. Pode ajustar os pés girando-os na direção dos ponteiros do relógio (ou na direção contrária). Esta operação deve ser realizada antes de colocar comida no frigorífico.
- Antes de utilizar o seu frigorífico, limpe todas as peças do mesmo com uma solução de água morna e uma colher de chá de bicarbonato de sódio e, em seguida, enxague com água limpa e seque. Coloque todas as peças depois de estarem limpas.
- Instale o guia de distância de plástico (a peça com palhetas pretas na parte traseira) rodando-o 90° conforme indicado na figura para impedir o condensador de tocar na parede.
- O frigorífico deve ser colocado junto a uma parede com uma distância livre que não exceda os 75 mm.

Antes de utilizar o seu frigorífico

- Ao utilizar pela primeira vez ou após o transporte do frigorífico, mantenha-o numa posição vertical durante três horas e depois ligue-o à tomada elétrica para permitir um funcionamento eficiente. Caso contrário, poderá danificar o compressor.
- O seu frigorífico pode libertar um odor quando for utilizado pela primeira vez; o odor irá desaparecer quando o frigorífico começar a arrefecer.

PARTE 2. AS VÁRIAS FUNÇÕES E OPÇÕES

Programação do termóstato



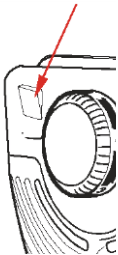
- O termóstato regula automaticamente a temperatura interior do compartimento do frigorífico e do congelador. Ao rodar o botão giratório entre a posição 1 e 5 é possível obter temperaturas mais frias. A posição "*" indica que o termóstato está desligado e que não existe refrigeração disponível.
- Para armazenamento de alimentos a curto prazo no compartimento do congelador, pode colocar o botão giratório entre a posição 1 e 3.
- Para armazenamento de alimentos a longo prazo no compartimento do congelador, pode colocar o botão giratório na posição 3 ou 4.

Tenha em atenção que: a temperatura ambiente, a temperatura dos alimentos recentemente colocados no frigorífico e a frequência com que a porta é aberta, todos esses fatores afetam a temperatura do frigorífico. Se necessário, altere a programação da temperatura.

Nota importante: Não tente rodar o botão giratório para além da posição 1, uma vez que isto irá parar o aparelho.

Interruptor de função super rápida

(Se existir um interruptor de função super rápida disponível)



- Coloque este interruptor normalmente na posição "❄️". Exceto quando a temperatura ambiente for baixa como, por exemplo, no inverno (ou seja, abaixo de 16 °C) ou quando a temperatura do congelador tiver de ser mantida numa temperatura mais baixa. Nesse caso, coloque o interruptor na posição de ligado em "🕒".
- Para colocar o interruptor de função super rápida na posição de ligado, pressione o interruptor para baixo para a posição "🕒". O interruptor irá acender.
- Quando o compartimento do congelador estiver a uma temperatura suficientemente fria, ou quando o tempo estiver quente, desligue o interruptor de função super rápida para poupar consumo elétrico.

- Quando ligar o aparelho pela primeira vez, para iniciar uma refrigeração adequada, o aparelho deve funcionar durante 24 horas de forma contínua até atingir uma temperatura de refrigeração suficiente.
- Durante este período não abra a porta com grande frequência e não coloque muita comida no interior do aparelho.

Se a unidade for desativada ou desligada da alimentação, tem de permitir um período de pelo menos cinco minutos antes de reiniciar ou de voltar a ligar a unidade para não danificar o compressor.

Classe Climática

O aparelho foi concebido para operar num intervalo limitado de temperaturas ambiente dependendo das zonas climáticas. Não utilize o aparelho a temperaturas fora dos limites. A classe climática do seu aparelho está indicada na etiqueta de descrição técnica no interior do compartimento do frigorífico.

Classe Climática	Temperatura ambiente (°C)
T	Entre 16 e 43 (°C)
ST	Entre 16 e 38 (°C)
N	Entre 16 e 32 (°C)
SN	Entre 10 e 32 (°C)

Acessórios

Cuvete de gelo

- Encha a cuvette de gelo com água e coloque-a no compartimento do congelador.
- Depois da água se ter transformado completamente em gelo, pode torcer a cuvette conforme apresentado a seguir para remover os cubos de gelo.

Raspador de plástico

Após algum tempo irá ocorrer a acumulação de gelo em determinadas áreas do compartimento do congelador. O gelo acumulado no congelador deve ser removido periodicamente. Utilize o raspador de plástico se necessário. Não utilize objetos metálicos nesta operação. Estes podem perfurar o circuito do frigorífico e causar danos irreparáveis à unidade.

Suporte para garrafas (Em alguns modelos)

Para impedir que as garrafas deslizem ou tombem, pode usar o suporte para garrafas. Também pode impedir a ocorrência de ruído ao abrir e fechar a porta.

Todas as descrições escritas e visuais nos acessórios podem variar consoante o modelo do aparelho.

PARTE 3. ORGANIZAR OS ALIMENTOS NO APARELHO

Compartimento do frigorífico

- Para reduzir a humidade e um consequente aumento de gelo, nunca coloque líquidos em recipientes não vedados no interior do frigorífico. O gelo tem tendência para se concentrar nas partes mais frias do evaporador e com o decorrer do tempo irá exigir um descongelamento mais frequente.
- Nunca coloque alimentos quentes no frigorífico. Os alimentos quentes devem arrefecer até à temperatura ambiente antes de serem colocados no frigorífico e devem ser dispostos de forma a assegurar uma circulação de ar adequada no compartimento do frigorífico.
- Nada deverá tocar na parede traseira uma vez que isto pode causar a formação de gelo e as embalagens podem colar à parede traseira. Não abra a porta do frigorífico com grande frequência.
- Organize a carne crua e o peixe arranjado (embrulhados em embalagens ou película plástica) que irá usar no espaço de um ou dois dias, na secção inferior do compartimento do frigorífico (ou seja, por cima da gaveta para legumes e verduras) visto que esta é a secção mais fria e irá assegurar as melhores condições de armazenamento.
- Pode colocar as frutas e verduras na gaveta sem as embalar.

Compartimento do congelador

- O congelador destina-se a armazenar alimentos congelados ou ultracongelados por longos períodos de tempo e para fazer cubos de gelo.
- Para congelar alimentos frescos, certifique-se de que a maior parte possível da superfície do alimento a congelar está em contacto com a superfície de refrigeração.
- Não coloque alimentos frescos próximos de alimentos já congelados uma vez que isto pode descongelar os alimentos congelados.
- Ao congelar alimentos frescos (ou seja, carne, peixe e carne picada), divida-os em doses que irá usar em uma porção.
- Quando a unidade tiver sido descongelada volte a colocar os alimentos no congelador e lembre-se de os consumir num curto período de tempo.
- Nunca coloque alimentos quentes no compartimento do congelador, visto que isto irá afetar os alimentos congelados.
- Para armazenar os alimentos congelados; deve cumprir sempre as instruções indicadas nas embalagens dos alimentos congelados e caso não seja fornecida nenhuma informação os alimentos não devem ser armazenados durante mais de três meses para além da data de compra.
- Ao comprar alimentos congelados certifique-se de que estes foram congelados a temperaturas adequadas e que a embalagem está intacta.
- Os alimentos congelados devem ser transportados em embalagens apropriadas para manter a qualidade dos alimentos e devem ser colocados junto às superfícies do congelador o mais rapidamente possível.
- Se uma embalagem de alimentos congelados apresentar sinais de humidade e de dilatação é provável que tenha sido armazenado anteriormente numa temperatura incorreta e que o conteúdo se tenha deteriorado.
- A vida de armazenamento de alimentos congelados depende da temperatura ambiente, da programação do termóstato, da frequência com que a porta é aberta, do tipo de alimento e do período de tempo necessário

para transportar o produto da loja até casa. Cumpra sempre as instruções impressas na embalagem e nunca exceda a vida útil de armazenamento indicada.

Tenha em atenção que: se pretender abrir a porta do congelador logo depois de a ter fechado, esta não irá abrir facilmente. Isto é normal! Após atingir uma condição de equilíbrio, então a porta poderá ser aberta facilmente.

PARTE 4. LIMPEZA E MANUTENÇÃO

- Certifique-se de que desliga o frigorífico da tomada elétrica antes de começar a limpá-lo.
- Não lave o seu frigorífico despejando água sobre o mesmo.
- Pode limpar os lados interiores e exteriores com um pano macio ou com uma esponja usando água morna com sabão.
- Retire as peças individualmente e limpe-as com água com sabão. Não lave na máquina de lavar loiça.
- Nunca use materiais inflamáveis, explosivos ou corrosivos como, por exemplo, diluente, gasolina e ácido para limpar o aparelho.
- Deve limpar o condensador com uma vassoura pelo menos uma vez por ano para fornecer a poupança de energia e aumentar a produtividade.

Certifique-se de que o frigorífico está desligado da tomada elétrica quando o estiver a limpar.

Descongelamento

Compartimento do frigorífico;

- O descongelamento ocorre automaticamente no compartimento do frigorífico durante o funcionamento; a água do descongelamento é recolhida pela placa de evaporação e evapora automaticamente.
- A placa de evaporação e o orifício de drenagem da água de descongelamento devem ser limpos periodicamente com o bujão de drenagem de água de descongelamento para impedir a água de acumular no fundo do frigorífico em vez de fluir.
- Também pode despejar meio copo de água no orifício de drenagem para limpar o interior.

Compartimento do congelador;

O gelo, acumulado no compartimento do congelador, deve ser removido periodicamente. (Utilize o raspador de plástico fornecido) O compartimento do congelador deve ser limpo da mesma forma que o compartimento do frigorífico, com a função de descongelamento do compartimento pelo menos duas vezes por ano.

Para tal:

- No dia antes de realizar o descongelamento coloque o botão do termostato na posição "5" para congelar completamente os alimentos.
- Durante o descongelamento, os alimentos congelados devem ser envolvidos em várias camadas de papel e mantidos num local fresco. O aumento inevitável da temperatura irá encurtar a sua vida útil de armazenamento. Lembre-se de usar estes alimentos num espaço de tempo relativamente curto.
- Coloque o botão giratório do termostato na posição "*" ou desligue a ficha da unidade da tomada elétrica; deixe a porta aberta até o descongelamento estar terminado.
- Para acelerar o processo de descongelamento, pode colocar uma ou mais tigelas de água quente no compartimento do congelador.
- Seque o interior da unidade cuidadosamente e coloque o botão giratório do termostato na posição MAX.

Substituir a lâmpada

Ao substituir a luz do compartimento do frigorífico;

- 1- Desligue a ficha do seu frigorífico da tomada elétrica.
- 2- Retire a cobertura da caixa dos ganchos usando uma chave de fendas.
- 3- Substitua a lâmpada por outra com uma potência máxima de 15 W.
- 4- Instale a cobertura.
- 5- Aguarde cinco minutos antes de voltar a ligar a ficha à tomada elétrica e coloque o termostato na sua posição original.



Substituir a iluminação LED

Se o seu frigorífico tiver iluminação LED contacte o serviço de assistência uma vez que esta tem de ser substituída apenas por pessoal autorizado.

PARTE 5. EXPEDIÇÃO E REPOSICIONAMENTO

- Os materiais da embalagem original e a espuma podem ser guardados para transporte (opcionalmente).
- Deve prender o seu frigorífico com material de embalagem espesso, com faixas ou com cordas fortes e cumprir as instruções de transporte na embalagem para voltar a transportar o aparelho.
- Durante o reposicionamento e durante o transporte, retire as peças móveis (prateleiras, acessórios, gavetas de verduras, etc.) ou fixe-as protegidas contra choques no frigorífico usando faixas.
- Transporte o seu frigorífico numa posição vertical.

Reposicionamento da porta

- Não é possível alterar a direção de abertura da porta do seu frigorífico, se as pegas das portas do seu frigorífico estiverem instaladas na superfície dianteira da porta.
- É possível alterar a direção de abertura da porta em modelos sem quaisquer pegas.
- Se a direção de abertura do seu frigorífico puder ser alterada, deve contactar o agente de assistência autorizado mais próximo para que a direção de abertura seja alterada.

PARTE 6. ANTES DE CONTACTAR O SEU SERVIÇO PÓS-VENDA

Se o seu frigorífico não estiver a funcionar corretamente poderá tratar-se de um problema menor; como tal, e para poupar tempo e dinheiro, verifique o seguinte antes de contactar um electricista.

- Caso o aparelho não funcione quando ligado, verifique.
- Falha de electricidade: Se a temperatura interna do frigorífico/congelador for de $-18\text{ }^{\circ}\text{C}$ ou inferior quando a electricidade regressar, os seus alimentos estão seguros. Os alimentos no seu frigorífico/congelador permanecerão congelados durante cerca de 16 horas com a porta fechada. Não abra a porta do frigorífico/congelador mais do que o necessário.
- O produto foi concebido e fabricado apenas para uso doméstico.
- Se a ficha está inserida devidamente na tomada e a fonte de alimentação está ligada. (Para verificar a alimentação de energia na tomada, ligue outro aparelho qualquer).
- O fusível fundiu/disjuntor foi ativado/interruptor geral de distribuição foi desligado.
- O controlo de temperatura foi configurado corretamente.
- Se o frigorífico estiver excepcionalmente frio, pode ter ajustado acidentalmente o seletor de controlo do termostato para uma posição mais alta.
- Se o frigorífico estiver excepcionalmente quente, é possível que o compressor não esteja a funcionar. Rode o seletor de controlo do termostato para a posição máxima e aguarde alguns minutos. Se não escutar um zumbido, este não está a funcionar. Contacte a loja local onde realizou a compra.
- Se surgir condensação na parte exterior do frigorífico, esta pode dever-se a uma mudança na temperatura ambiente. Limpe qualquer resíduo de humidade. Se o problema persistir, contacte a loja local onde realizou a compra.
- Se a ficha fornecida tiver de ser substituída, certifique-se de que a nova ficha é ligada corretamente. Caso o aparelho ainda não esteja a funcionar depois das verificações acima, por favor contacte o Serviço a Clientes.

Conformidade

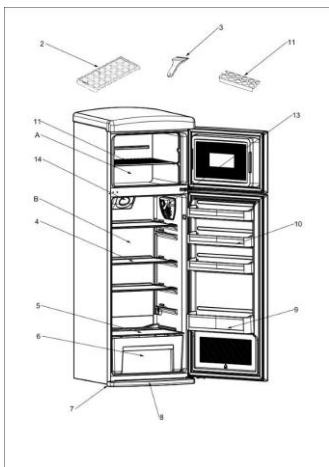
Ao colocar a marca neste produto, estamos a confirmar a conformidade com todos os requisitos de segurança, saúde e ambiente relevantes que são aplicáveis na legislação sobre este produto.

ECONOMIA DE ENERGIA

Para uma melhor economia de energia sugerimos:

- A instalação do aparelho afastado de fontes de calor e sem estar exposto a luz solar direta num local bem ventilado.
- Evite colocar comida quente no frigorífico para evitar aumentar a temperatura interna e, portanto, causando o funcionamento contínuo do compressor.
- Não amontoe excessivamente os alimentos para garantir uma circulação adequada do ar.
- Descongele o aparelho caso tenha gelo para facilitar a transferência do frio.
- Em caso de falha de energia eléctrica, é recomendado que mantenha a porta do frigorífico fechada.
- Em caso de falha de energia eléctrica, é recomendado que mantenha a porta do frigorífico fechada.
- Abra ou mantenha as portas do aparelho abertas o mínimo possível.
- Evite ajustar o termostato para temperaturas demasiado frias.
- Remova o pó presente na traseira do aparelho.

PARTE 7. AS PARTES DO APARELHO E OS COMPARTIMENTOS



A) Compartimento do congelador
B) Compartimento de refrigeração

- 1) Prateleira do congelador
- 2) Uvete de gelo
- 3) Raspador de gelo de plástico
- 4) Prateleira do frigorífico
- 5) Cobertura da gaveta de frutas e verduras
- 6) Gaveta de frutas e verduras
- 7) Pés ajustáveis
- 8) Placa de base
- 9) Prateleira para garrafas
- 10) Prateleira da porta
- 11) Suporte para ovos
- 12) Interruptor da lâmpada
- 13) Caixa do termostato
- 14) Ventilador turbo

Esta apresentação é apenas para efeitos informativos sobre as partes do aparelho. As partes podem variar consoante o modelo do aparelho.

ELIMINAÇÃO DE APARELHOS VELHOS



Este aparelho está marcado de acordo com a Directiva europeia 2012/19/CE sobre Resíduos de Equipamento Eléctrico e Electrónico (DEEE).

Os DEEE contêm substâncias poluentes (que podem causar consequências negativas para o ambiente) e componentes básicos (que podem ser reutilizados). É importante que os DEEE sejam submetidos a tratamentos específicos, de maneira a remover e eliminar adequadamente todos os poluentes, e recuperar e reciclar todos os materiais.

Os indivíduos têm um papel importante ao assegurar que os DEEE não se tornam num problema ambiental, é essencial seguir algumas regras básicas:

Os DEEE não devem ser tratados como resíduos domésticos.

Os DEEE devem ser entregues nos pontos de recolha relevantes geridos pelo município ou por companhias registadas. Em muitos países, a recolha casa-a-casa, para DEEE de grandes dimensões, pode existir.

Em muitos países, ao comprar um novo aparelho, o antigo pode ser devolvido ao comerciante que tem de o recolher sem qualquer custo, um-para-um, desde que o equipamento seja de tipo equivalente e tenha as mesmas funções que o equipamento fornecido.

Notas:

- Leia o manual de instruções cuidadosamente antes de instalar e de usar o seu aparelho. **Não somos responsáveis pelos danos ocorridos devido a utilização incorreta.**
- Cumpra todas as instruções no seu manual de instruções e no aparelho, e guarde este manual num local seguro para resolver os problemas que possam ocorrer no futuro.
- Este aparelho foi concebido para uso em lares e apenas pode ser usado em ambientes domésticos e para os efeitos especificados. Este aparelho não é apropriado para uso comum ou comercial. Esse uso irá resultar no cancelamento da garantia e a nossa empresa não será responsável pelas perdas incorridas.

Este aparelho foi concebido para ser usado em lares e é apenas apropriado para refrigerar/armazenar alimentos. Não é apropriado para uso comum ou comercial e/ou para armazenar outras substâncias que não alimentos. A nossa empresa não é responsável por perdas incorridas caso uso apropriado não seja cumprido.

Índice

ANTES DE USAR EL ELECTRODOMÉSTICO

INFORMACIÓN DE SEGURIDAD

Instalación y manejo de su frigorífico

Antes de usar su frigorífico

LAS DIFERENTES FUNCIONES Y POSIBILIDADES

Ajuste del termostato

Súper interruptor

Clase climática

Accesorios

Bandeja de hielo

Raspador de plástico

Soporte de botellas

COLOCACIÓN DE LOS ALIMENTOS EN EL ELECTRODOMÉSTICO

Compartimento del frigorífico

Compartimento del congelador

LIMPIEZA Y MANTENIMIENTO

Descongelación

Sustitución de la bombilla

ENVÍO Y REPOSICIONAMIENTO

Reposicionamiento de la puerta

ANTES DE LLAMAR A SU SERVICIO DE POST-VENTA

LAS PARTES Y LOS COMPARTIMENTOS DE LA APLICACIÓN

DESECHAR EL ELECTRODOMÉSTICO ANTIGUO

Gracias por haber adquirido este producto.

Antes de utilizar el frigorífico, le aconsejamos que lea atentamente este manual de instrucciones para maximizar su rendimiento. Guarde toda la documentación para consultas o propietarios futuros. Este producto deberá destinarse únicamente a usos domésticos u otras aplicaciones similares, como:

- el área de cocina para personal en tiendas, oficinas y otros entornos de trabajo,
- en casas de campo o por clientes de hoteles, moteles y otros entornos de tipo residencial,
- en establecimientos bed and breakfasts (B&B),
- para servicios de catering y usos similares no destinados a la venta al por menor.

Este aparato deberá ser destinado única y exclusivamente a la conservación de alimentos. Cualquier otro uso se considera peligroso y el fabricante no podrá ser considerado responsable de cualquier omisión. Asimismo, se recomienda leer las condiciones de garantía. Es importante leer atentamente estas instrucciones para conseguir el máximo rendimiento y un funcionamiento óptimo de su electrodoméstico. No respetar estas instrucciones podría dejar sin validez su derecho a acceder al servicio técnico gratuito durante el período de garantía.

PARTE- 1. ANTES DE USAR EL ELECTRODOMÉSTICO

INFORMACIÓN DE SEGURIDAD

Esta guía puede contener información de seguridad importante. Le sugerimos guardar estas instrucciones en un lugar seguro para poder consultarlas en el futuro y garantizar que tenga una buena experiencia con el electrodoméstico.

El congelador contiene un gas refrigerante (R600a: isobutano) y gas aislante (ciclopentano) que, aunque poseen una elevada compatibilidad con el medio ambiente, son inflamables.



Precaución: riesgo de incendio

En caso de producirse daños en el circuito de refrigerante:

Evite llamas desnudas y fuentes de ignición.

Ventile a fondo la estancia donde se encuentre situado el electrodoméstico.

PRECAUCIÓN

- Durante la limpieza y el transporte, deberá tener cuidado de no tocar los cables metálicos del condensador en la parte posterior del electrodoméstico, puesto que podría lesionarse los dedos y las manos o dañar el producto.
- Este electrodoméstico no se puede instalar apilado sobre otro. No intente sentarse ni ponerse de pie sobre el electrodoméstico pues no ha sido diseñado para dichos usos. Podría dañar el electrodoméstico o sufrir lesiones personales.
- Para evitar que se produzcan cortes o daños en el cable de alimentación, asegúrese de que no quede atrapado

debajo del electrodoméstico durante y después del transporte/traslado del electrodoméstico.

- Al colocar el electrodoméstico, tenga cuidado de no causar daños en revestimientos de suelos, tuberías, revestimientos de paredes, etc. No intente mover el electrodoméstico tirando de la puerta o del asa. No permita que los niños jueguen con el electrodoméstico ni con los controles. Nuestra empresa declina toda responsabilidad en caso de que no se sigan las instrucciones pertinentes.
- No instale el electrodoméstico en un lugar húmedo o sucio, ni lo exponga a la luz directa del sol o el agua.
- No instale el electrodoméstico cerca de calentadores o materiales inflamables.
- En caso de fallo en el suministro eléctrico, no abra la puerta. Si el corte en el suministro eléctrico se prolonga durante menos de 20 horas, los alimentos congelados no deberían verse afectados. Si el corte se prolonga durante más tiempo, deberá procederse a la comprobación de los alimentos y consumirse de inmediato; también se pueden cocinar y volver a congelar.
- Si le resulta difícil abrir la puerta del congelador justo después de cerrarla, no se preocupe. Esto se debe a la diferencia de presión que deberá ecualizarse para permitir que la puerta vuelva a abrirse normalmente transcurridos unos minutos.
- No conecte el electrodoméstico al suministro eléctrico hasta que todos los embalajes y protectores para el transporte se hayan retirado por completo.
- Si el electrodoméstico se ha transportado en posición horizontal, proceda a colocarlo en su lugar de instalación y espere un mínimo de 4 horas antes de ponerlo en marcha para que repose el aceite del compresor.
- Este congelador solo debe utilizarse para los fines para los que ha sido concebido, a saber, el almacenamiento y la congelación de productos comestibles.

- No guarde medicamentos ni material de laboratorio en la cámara de vino. Es posible que, al almacenar material que requiere un estricto control de la temperatura de almacenamiento, este se deteriore o que se produzca una reacción incontrolada peligrosa.
- Antes de llevar a cabo cualquier operación, desenchufe el cable de alimentación de la toma eléctrica.
- Una vez recibido, realice las comprobaciones pertinentes a fin de garantizar que el producto no presenta daños y que todos los componentes y accesorios están en perfecto estado.
- Si se advierte una fuga en el sistema de refrigeración, no toque la toma mural y no utilice llamas vivas. Abra la ventana y ventile la estancia. A continuación, llame a un centro de asistencia técnica para solicitar la reparación.
- No use cables prolongadores ni adaptadores.
- No tire en exceso del cable. No pliegue el cable. No toque el enchufe con las manos húmedas.
- No dañe el enchufe o el cable de alimentación; esto podría provocar incendios o descargas eléctricas.
- El fabricante, su servicio técnico o un técnico cualificado deben sustituir el cable de alimentación que esté dañado para evitar riesgos.
- No coloque ni almacene materiales inflamables y muy volátiles, como éter, gasolina, GLP, gas propano, aerosoles, adhesivos, alcohol puro, etc. Estos materiales pueden provocar una explosión.
- No utilice ni almacene aerosoles inflamables, como pintura en espray, cerca de la cámara de vino. Esto podría provocar explosiones o incendios.
- No coloque objetos ni contenedores con agua encima del aparato.
- No recomendamos el uso de cables prolongadores ni adaptadores con varias tomas.
- No arroje el electrodoméstico al fuego. Tenga cuidado de no dañar las tuberías/el circuito de refrigeración del

electrodoméstico durante el transporte o el uso. En caso de daños, no exponga el electrodoméstico al fuego, a una fuente de ignición potencial y ventile de inmediato la estancia donde se encuentre situado el electrodoméstico.

- El sistema de refrigeración situado en la parte posterior e interior de la cámara de vino contiene refrigerante. Por lo tanto, evite dañar los tubos.
- No use dispositivos eléctricos dentro de los compartimentos para alimentos del electrodoméstico, salvo que sean del tipo recomendado por el fabricante.
- No dañe el circuito refrigerante.
- No utilice dispositivos mecánicos u otros equipos para acelerar el proceso de descongelación, salvo aquellos recomendados por el fabricante.
- No use dispositivos eléctricos dentro de los compartimentos para alimentos, salvo que sean del tipo recomendado por el fabricante.
- Para evitar lesiones o quemaduras, no toque los elementos de refrigeración internos, sobre todo si tiene las manos mojadas.
- No obstruya las aberturas de ventilación de la carcasa del electrodoméstico o de la estructura integrada.
- No use objetos puntiagudos o afilados como cuchillos o tenedores para eliminar la escarcha.
- No utilice secadores de pelo, estufas eléctricas u otros aparatos similares para descongelar.
- No utilice un cuchillo o cualquier objeto afilado para eliminar escarcha o hielo. Si lo hace, el circuito refrigerante podría resultar dañado y las fugas podrían provocar incendios o daños oculares.
- No utilice dispositivos mecánicos u otros equipos para acelerar el proceso de descongelación.
- Evite absolutamente el uso de llamas descubiertas o equipos eléctricos para acelerar la fase de descongelación, tales como calefactores, limpiadores de vapor, velas, lámparas de aceite y similares.

- Nunca realice un lavado con agua del compresor, simplemente pase un paño seco para evitar el óxido tras la limpieza.
- Se recomienda mantener el enchufe limpio; cualquier exceso de polvo sobre el enchufe podría provocar un incendio.
- Este producto está diseñado y construido únicamente para usos domésticos.
- La garantía quedará sin validez si el producto se instala o utiliza en lugares comerciales o no residenciales.
- El producto debe instalarse, ubicarse y manejarse correctamente, de acuerdo con las instrucciones contenidas en el Manual de instrucciones del usuario suministrado.
- La garantía se aplica solo a productos nuevos y no es transferible si se revende el producto.
- Nuestra empresa declina toda responsabilidad en caso de datos incidentales o emergentes.
- La garantía no afectará, en ningún caso, a sus derechos legales.
- No lleve a cabo reparaciones en la cámara de vino. Todas las intervenciones debe llevarlas a cabo únicamente personal cualificado.
- Si va a eliminar un producto antiguo con un cerrojo o un pasador instalado en la puerta, asegúrese de depositarlo en condiciones seguras que eviten que queden niños atrapados en su interior.
- Este electrodoméstico puede ser utilizado por niños de 8 años o más y por personas con capacidades físicas, sensoriales o mentales reducidas o con falta de experiencia y conocimiento, siempre y cuando estén supervisados o hayan recibido instrucciones adecuadas acerca de cómo utilizarlo de forma segura y entiendan los riesgos implicados.

- Los niños no deben jugar con el aparato. Los niños sin supervisión no deben realizar operaciones de limpieza y mantenimiento.
- Bloqueos: si su frigorífico/congelador está dotado con un bloqueo, para evitar que los niños se queden atrapados, guarde la llave fuera de su alcance y no en las cercanías de la aplicación. Al eliminar un viejo frigorífico/congelador, rompa todos los bloqueos o pasadores como una medida de seguridad.

Instalación y manejo de su frigorífico

Antes de usar su frigorífico, preste atención a los siguientes puntos:

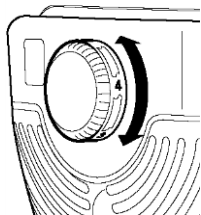
- La tensión de funcionamiento de su frigorífico es 220-240 V a 50Hz.
- No asumimos responsabilidades por los daños que ocurrieran debido a un uso sin conexión a tierra.
- Coloque su frigorífico en un lugar que no esté expuesto a la luz directa del sol.
- Su electrodoméstico debería estar a al menos 50 cm de fogones, hornos de gas y núcleos calentadores, y debería estar a al menos 5 cm de hornos eléctricos.
- Su frigorífico no debe usarse nunca en el exterior ni dejarse bajo la lluvia.
- Cuando su frigorífico esté colocado al lado de un congelador, debería haber al menos 2 cm entre ellos para evitar la formación de humedad en la superficie externa.
- No coloque nada sobre su frigorífico, e instálelo en un lugar adecuado de manera que haya al menos 15 cm libres por encima de él.
- Las patas delanteras ajustables deberían regularse para garantizar que su electrodoméstico esté nivelado y estable. Puede ajustar las patas girándolas en el sentido de las agujas del reloj (o en la dirección opuesta). Esto debe hacerse antes de introducir alimentos en el frigorífico.
- Antes de usar su frigorífico, limpie todas sus partes con agua caliente y una cucharadita de bicarbonato de sodio, después, aclare con agua limpia y seque. Coloque todas las partes después de la limpieza.
- Instale la guía de distancia de plástico (la parte con paletas negras en la parte trasera) girándola 90° como se muestra en la figura para impedir que el condensador toque la pared.
- El frigorífico debería colocarse contra una pared con una distancia libre que no supere los 75 mm.

Antes de usar su frigorífico

- Cuando se utilice por primera vez o después de un transporte, mantenga su frigorífico en posición vertical durante tres horas y enchúfelo para obtener un funcionamiento eficiente. De lo contrario, el compresor podría resultar dañado.
- Su frigorífico podría emitir algún olor cuando se usa por primera vez; el olor desaparecerá cuando el frigorífico empiece a enfriarse.

PARTE- 2. LAS DIFERENTES FUNCIONES Y POSIBILIDADES

Ajuste del termostato

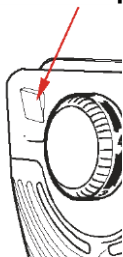


- El termostato regula automáticamente la temperatura interna del compartimento frigorífico y del compartimento congelador. Girando el selector de la posición 1 a la 5, pueden obtenerse temperaturas más frías. La posición “*” muestra que el termostato está cerrado y que no hay refrigeración disponible.
- Para un almacenamiento de alimentos de períodos breves en el compartimento del congelador, puede ajustar el selector entre las posiciones 1 y 3.
- Para un almacenamiento de alimentos a largo plazo en el compartimento del congelador, puede ajustar el selector entre las posiciones 3 y 4.

Tenga en cuenta que; la temperatura ambiente, la temperatura de alimentos recién almacenados y la frecuencia de apertura de la puerta, influyen en la temperatura del interior del frigorífico. Si fuera necesario, cambie el ajuste de la temperatura.

Nota importante: No intente girar el selector más allá de la posición 1 ya que esto detendrá el electrodoméstico.

Súper interruptor (Si está disponible el súper interruptor)



- Normalmente, ajuste este interruptor en la posición . Excepto cuando la temperatura ambiente es baja, como en invierno (menos de 16°C) o cuando la temperatura del congelador debe mantenerse baja. En ese caso, gire el interruptor a la posición ON.
 - Para ajustar el súper interruptor en ON que se encuentra en la caja del termostato, presione el interruptor hacia abajo hasta la posición . El interruptor se iluminará.
 - Cuando el compartimento del congelador se haya enfriado lo suficiente, o cuando el tiempo se vuelva más caluroso, apague el súper interruptor para ahorrar consumo eléctrico.
- Cuando encienda por primera vez el electrodoméstico, para comenzar un enfriamiento adecuado, el electrodoméstico debe funcionar 24 horas constantemente hasta que se enfríe a la temperatura adecuada.
 - Durante este periodo, no abra la puerta muy a menudo ni coloque muchos alimentos en el electrodoméstico.

Si la unidad está apagada o desconectada, espere al menos 5 minutos antes de reiniciarla o reconectarla a la red eléctrica para no dañar el compresor.

Clase climática

El electrodoméstico ha sido diseñado para funcionar dentro del rango de temperaturas ambiente establecido, en función de las zonas climáticas. No utilice el electrodoméstico si la temperatura rebasa estos límites establecidos. La clase climática de su electrodoméstico figura en la etiqueta junto a la descripción técnica, en el interior del compartimento frigorífico.

Clase climática	Temperatura ambiente (°C)
T	Entre 16 y 43 (°C)
ST	Entre 16 y 38 (°C)
N	Entre 16 y 32 (°C)
SN	Entre 10 y 32 (°C)

Accesorios

Bandeja de hielo

- Rellene con agua la bandeja del hielo y colóquela en el compartimento congelador.
- Después de que el agua se haya helado completamente, puede girar la bandeja como se muestra abajo para obtener el cubo de hielo.

Raspador de plástico

Después de un periodo de tiempo, se formará escarcha en ciertas zonas del compartimento congelador. La escarcha, acumulada en el congelador, debe eliminarse periódicamente. Use el raspador de plástico suministrado si fuera necesario. No use objetos de metal afilados para esta operación. Podrían pinchar el circuito del frigorífico y causar un daño irreparable a la unidad.

Soporte de botellas (En algunos modelos)

Para evitar que las botellas se deslicen o caigan sobre usted, puede usar un soporte para botellas. También puede evitar hacer ruido al abrir o cerrar la puerta.

Todas las descripciones escritas o visuales en los accesorios podrían variar según el modelo de electrodoméstico.

PARTE- 3. COLOCACIÓN DE LOS ALIMENTOS EN EL ELECTRODOMÉSTICO

Compartimento del frigorífico

- Para reducir la humedad y el consiguiente aumento de la escarcha, no coloque nunca líquidos en contenedores no cerrados en el frigorífico. La escarcha tiende a concentrarse en las partes más frías del evaporador y, con el tiempo, requerirá un más frecuente desescarchado.
- No introduzca nunca alimentos calientes en el frigorífico. Los alimentos calientes deberían dejarse enfriar a temperatura ambiente y deberían colocarse de manera que se asegure una buena circulación del aire en el compartimento frigorífico.
- Nada debería tocar la pared trasera ya que causaría escarcha y los paquetes podrían quedarse pegados. No abra con demasiada frecuencia la puerta del frigorífico.
- Coloque la carne y el pescado limpio (envuelto en paquetes o en película de plástico) que vaya a consumir en 1-2 días, en la sección del fondo inferior del compartimento frigorífico (encima del cajón para verduras) ya que esta es la sección más fría y asegurará las mejores condiciones de almacenamiento.
- Puede colocar las frutas y las verduras en el cajón para verduras sin empaquetar o envolver.

Compartimento de congelador

- El objeto del congelador es almacenar alimentos congelados durante largos periodos de tiempo y hacer cubos de hielo.
- Para los alimentos frescos congelados, asegúrese de que la mayor cantidad de la superficie de la comida que debe ser congelada esté en contacto con la superficie de enfriamiento.
- No coloque alimentos frescos junto a otros congelados ya que podría descongelar la comida congelada.
- Al congelar alimentos frescos (estos es, carne, pescado carne picada), divídalos en las partes que vaya a usar cada vez.
- Una vez que la unidad ha sido descongelada, vuelva a colocar los alimentos en el congelador y recuerde consumirlos en el menor tiempo posible.
- No introduzca nunca alimentos calientes en el compartimento frigorífico. Esto perturbaría los alimentos congelados.
- Para el almacenamiento de alimentos congelados; las instrucciones mostradas en los paquetes de alimentos congelados deben seguirse con atención y, si no hay información al respecto, los alimentos no deberían almacenarse durante más de 3 meses a partir de la fecha de compra.
- Al comprar alimentos congelados, asegúrese de que estos han sido congelados a temperaturas adecuadas y de que el empaquetado está intacto.
- Los alimentos congelados deberían transportarse en contenedores adecuados para mantener la calidad de la comida y deberían volverse a colocar en el congelador lo antes posible.
- Si un paquete de alimentos congelados muestra signos de humedad e hinchazón anormal, es probable que haya sido almacenado previamente a una temperatura no adecuada y que el contenido se haya deteriorado.
- La vida en almacenamiento de los alimentos congelados depende de la temperatura ambiente, del ajuste del termostato, de con qué frecuencia se abre la puerta, del tipo de comida y de la cantidad de tiempo requerido para transportar el producto de la tienda a su casa. Siga siempre las instrucciones impresas en el paquete y no supere nunca la vida en almacenamiento indicada.

Tenga en cuenta que; Si desea abrir de nuevo la puerta del congelador inmediatamente después de haberla cerrado, no se abrirá fácilmente. ¡Es totalmente normal! Después de alcanzar una condición de equilibrio, la puerta se abrirá fácilmente.

PARTE- 4. LIMPIEZA Y MANTENIMIENTO

- Asegúrese de desenchufar el congelador antes de limpiarlo.
- No lave nunca el congelador echando agua.
- Puede limpiar las superficies interna y externa con un trapo suave o con una esponja usando agua caliente con jabón.
- Desmunte las partes una a una y limpie con agua con jabón. No lave en lavavajillas.
- Para la limpieza, no use nunca material inflamable, explosivo o corrosivo como disolvente, gas o ácido
- Debería limpiar el condensador con escoba al menos una vez al año para aumentar la productividad y el ahorro de energía.

Al limpiar, asegúrese de que su frigorífico está desenchufado.

Descongelación

Compartimento del frigorífico;

- La descongelación se produce automáticamente en el compartimento del frigorífico durante el funcionamiento; el agua de descongelación es recogida en la bandeja de evaporación y se evapora automáticamente.
- La bandeja de evaporación y el agujero de drenaje del agua de descongelación deberían limpiarse periódicamente con tapón de drenaje de descongelación para impedir que el agua se acumule en el fondo del frigorífico en vez de salir fuera.
- También puede verter medio vaso de agua por el orificio de drenaje para limpiarlo por dentro.

Compartimento de congelador;

La escarcha, acumulada en el congelador, debe eliminarse periódicamente. (Use el raspador de plástico suministrado) El compartimento del congelador debería limpiarse de la misma manera que el compartimento del frigorífico, realizando las operaciones de descongelación del compartimento al menos dos veces al año.

Para ello;

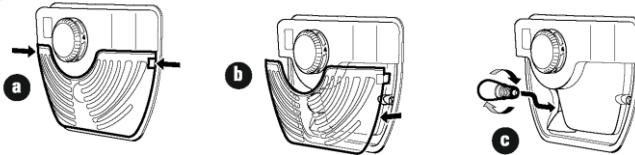
- El día antes de que descongele, ajuste el dial de control del termostato en la posición "5" para congelar completamente los alimentos.
- Durante la descongelación, los alimentos congelados deberían estar envueltos en varias capas de papel y mantenerse en un lugar fresco. El inevitable aumento de temperatura reducirá su vida en almacenamiento. Recuerde consumir estos productos en un periodo de tiempo relativamente breve.
- Ajuste el selector del termostato en la posición "•" o desenchufe la unidad; deje la puerta abierta hasta que se haya completado la descongelación.
- Para acelerar el proceso de descongelación, en el compartimento del congelador pueden colocarse uno a varios cuencos de agua caliente.

- Seque el interior de la unidad cuidadosamente y ajuste el selector del termostato en la posición de MAX.

Sustitución de la bombilla

Cuándo sustituir la bombilla del compartimento frigorífico;

- 1- Desenchufe su frigorífico.
- 2- Saque la tapa de la caja de las pinzas usando un destornillador.
- 3- Sustituya con una bombilla de 15 vatios máx.
- 4- Instale la tapa.
- 5- Espere 5 minutos antes de volver a enchufar y coloque el termostato en su posición original.



Sustitución de la iluminación de LED

Si su frigorífico tiene una iluminación de LED, póngase en contacto con el servicio de asistencia ya que esta solo puede ser sustituida por persona autorizada.

PARTE- 5. ENVÍO Y REPOSICIONAMIENTO

- El embalaje original y la espuma pueden ser conservados para un nuevo transporte (opcionalmente).
- Debería ajustar su frigorífico con un paquete grueso, cintas y cuerdas fuertes y seguir las instrucciones de transporte indicadas en el paquete.
- Retire las partes desmontables (bandejas, accesorios, depósitos para verduras, etc.) o fíjelas en el frigorífico para protegerlas de golpes usando cintas durante el transporte y el reposicionamiento.
- Transporte su frigorífico en posición vertical.

Reposicionamiento de la puerta

- No es posible cambiar el sentido de apertura de la puerta de su frigorífico, si las manillas de la puerta de su frigorífico están instaladas desde la superficie exterior de la puerta.
- Es posible cambiar la posición de apertura de la puerta en modelos sin manillas.
- Si el sentido de apertura de la puerta de su frigorífico puede ser cambiado, debería ponerse en contacto con el servicio de asistencia más cercano para que lo lleve a cabo.

PARTE- 6. ANTES DE LLAMAR A SU SERVICIO DE POST-VENTA

Si su frigorífico no está funcionando adecuadamente, podría ser debido a un problema menor, por ello, controle lo siguiente antes de llamar a un electricista para ahorrar tiempo y dinero.

- Si el electrodoméstico no funciona al encenderlo, lleva a cabo las comprobaciones siguientes.
- Corte eléctrico: Si la temperatura interna del compartimento congelador es -18°C o menos cuando vuelva la corriente, sus alimentos estarán seguros. La comida en su congelador permanecerá congelada durante unas 16 horas con la puerta cerrada. No abra la puerta del frigorífico/congelador más de lo necesario.
- Este producto está diseñado y construido únicamente para usos domésticos.
- El enchufe está correctamente introducido en la toma y hay suministro eléctrico. (Para comprobar si la toma recibe alimentación eléctrica, enchufe otro aparato).
- Han saltado los fusibles/se ha accionado el disyuntor/se ha desconectado el interruptor de distribución del suministro eléctrico.
- El control de temperatura se ha ajustado correctamente.
- Si el frigorífico está excepcionalmente frío, es posible que haya ajustado accidentalmente el dial de control del termostato en una posición más alta.
- Si el frigorífico está excepcionalmente caliente, es posible que el compresor no esté funcionando. Coloque el dial de control del termostato en el ajuste más alto y espere unos minutos. Si no escucha un zumbido, no está funcionando. Póngase en contacto con el comercio donde adquirió el frigorífico.
- Si aparece condensación en el exterior del frigorífico, podría deberse a un cambio en la temperatura de la habitación. Elimine toda la humedad residual. Si el problema continúa, póngase en contacto con el comercio donde adquirió el frigorífico.
- Si se ha sustituido el enchufe suministrado, asegúrese de que el nuevo se conecte adecuadamente. Si el electrodoméstico sigue sin funcionar tras las comprobaciones anteriores, contacte con el Servicio de atención al cliente.

Conformidad

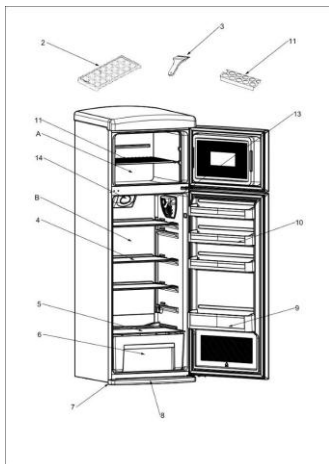
Mediante la colocación de la marca **CE** en este producto confirmamos el cumplimiento de todos los requisitos legislativos europeos relevantes en materia de seguridad, salud y medio ambiente establecidos para este producto.

AHORRO ENERGÉTICO

Para reducir el consumo energético, sugerimos:

- Instalar el aparato alejado de fuentes de calor, de la luz directa del sol y en una habitación bien ventilada.
- Evitar introducir alimentos calientes en el frigorífico para no elevar la temperatura interior y, así, provocar un funcionamiento continuo del compresor.
- No sobrecargar el electrodoméstico para garantizar una buena circulación del aire.
- Descongelar el aparato en caso de un exceso de hielo a fin de facilitar la transferencia del frío.
- En caso de cortes en el suministro eléctrico, se recomienda mantener cerrada la puerta del congelador.
- Abrir o mantener abiertas las puertas del electrodoméstico el menor tiempo posible.
- Evitar ajustar el termostato en temperaturas excesivamente frías.
- Eliminar el polvo presente en la parte posterior del electrodoméstico.

PARTE- 7. LAS PARTES Y LOS COMPARTIMENTOS DE LA APLICACIÓN



- A) Compartimento de congelador
- B) Compartimento frigorífico
- 1) Bandeja congelador
- 2) Bandeja de hielo
- 3) Raspador de hielo de plástico
- 4) Bandeja del refrigerífico
- 5) Tapa de cajón para verduras
- 6) Cajón para verduras
- 7) Pie de nivelación
- 8) Placa de protección
- 9) Estante para botellas
- 10) Estante de la puerta
- 11) Huevera
- 12) Interruptor de la lámpara
- 13) Caja del termostato
- 14) Turbo ventilador

Esta presentación solo es información sobre las partes del electrodoméstico.
Las partes podrían variar según el modelo de electrodoméstico.

DESECHAR EL ELECTRODOMÉSTICO ANTIGUO



Este electrodoméstico cumple la directiva europea 2012/19/EU en materia de Residuos de Aparatos Eléctricos y Electrónicos (RAEE).

Los RAEE contienen tanto sustancias contaminantes (que pueden conllevar consecuencias negativas para el medio ambiente) como componentes básicos (que se pueden reutilizar). Es importante que los RAEE se sometan a tratamientos específicos para eliminar y desechar adecuadamente los contaminantes y recuperar y reciclar todos los materiales.

Las personas desempeñan un papel clave a la hora de garantizar que los RAEE no se conviertan en un problema medioambiental. Para ello, es esencial seguir ciertas normas básicas:

Los RAEE no deben recibir el mismo tratamiento que los residuos domésticos.

Los RAEE deben depositarse en los puntos limpios pertinentes, gestionados por las autoridades locales o por empresas autorizadas. En muchos países, existe un servicio de recogida a domicilio de RAEE de gran tamaño.

En muchos países, al comprar un electrodoméstico nuevo, el distribuidor podría encargarse de la recogida del antiguo de forma totalmente gratuita, siempre y cuando el equipo tenga características similares y sea del mismo tipo que el equipo suministrado.

Notas:

- Por favor, lea atentamente el manual de instrucciones antes de instalar y usar su electrodoméstico. **No somos responsables de los daños producidos por un uso incorrecto.**
- Siga todas las instrucciones de su electrodoméstico y del manual, y conserve este manual en un lugar seguro para resolver los problemas que pudieran presentarse en el futuro.
- El electrodoméstico ha sido producido para ser usado en hogares y puede instalarse solo en ambientes domésticos para los propósitos especificados. No es adecuado para el uso común o comercial. Tal uso puede causar la anulación de la garantía del electrodoméstico y nuestra empresa no será responsable de las pérdidas que pudieran derivarse.

El electrodoméstico ha sido producido para ser usado en hogares y solo es adecuado para enfriar/almacenar alimentos. No es adecuado para el uso comercial o común y/o para el almacenamiento de sustancia que no sean alimentos. Nuestra empresa no es responsable de las pérdidas que pudieran derivarse en caso contrario.

Obsah

PŘED POUŽITÍM SPOTŘEBIČE

BEZPEČNOSTNÍ INFORMACE

Instalace a obsluhování chladničky

Před použitím chladničky

RŮZNÉ FUNKCE A MOŽNOSTI

Nastavování termostatu

Spínač Super

Klimatická třída

Příslušenství

Tácek na led

Plastová škrabka

Držák láhví

ROZMÍSTĚNÍ POTRAVIN VE SPOTŘEBIČI

Prostor chladničky

Prostor mrazáku

ČIŠTĚNÍ A ÚDRŽBA

Odmrazování

Výměna žárovky

DODÁNÍ A PŘEMÍSTĚNÍ

Přemístění dveří

NEŽ ZAVOLÁTE POPRODEJNÍ SERVIS

SOUČÁSTI CHLADNIČKY, PŘIHRÁDKY A POLICE

LIKVIDACE STARÉHO SPOTŘEBIČE

Děkujeme vám, že jste si zakoupili tento spotřebič.

Před tím, než budete mrazák používat, přečtěte si pozorně pokyny v této příručce, abyste maximalizovali jeho výkon. Uchovejte dokumentaci pro následné použití nebo pro nového vlastníka. Tento spotřebič je určen výhradně pro použití v domácnosti nebo podobných aplikacích, jako jsou:

- kuchyňské kouty pro zaměstnance v dílnách, kancelářích a jiných pracovních prostředích
- farmy, v hotely, motely a jiné typy residencí
- noclehárny (B & B)
- cateringové služby a podobné aplikace, kde nejde o maloobchodní prodej

Tento spotřebič se může používat pouze pro skladování potravin. Jakékoliv jiné využití se považuje za nebezpečné a výrobce nenese odpovědnost za jakékoliv škody. Doporučujeme vám, abyste si přečetli záruční podmínky. Abyste dosáhli nejlepšího možného výkonu a bezporuchového provozu svého spotřebiče, je velmi důležité, abyste si pečlivě přečetli tyto pokyny. Pokud nebudete dodržovat tyto pokyny, můžete ztratit nárok na bezplatný servis v záruční době.

ČÁST- 1. PŘED POUŽITÍM SPOTŘEBIČE BEZPEČNOSTNÍ INFORMACE VAROVÁNÍ!

- Při čištění/přemísťování spotřebiče musíte dát pozor, abyste se nedotkli kovových drátů výměníku tepla na zadní straně spotřebiče. Mohli byste si poranit prsty nebo ruku, nebo poškodit spotřebič.
- Spotřebič není konstruován pro umístění na jiném spotřebiči. Nepokoušejte se sedat si nebo stoupat na spotřebič. Není na to konstruován. Mohli byste se zranit nebo poškodit spotřebič.
- Při přenášení/přesouvání spotřebiče dbejte, aby se kabel napájení nezachytil pod spotřebičem. Mohlo by dojít k přetížení nebo poškození kabelu napájení.
- Při umísťování svého spotřebiče dejte pozor, aby se nepoškodila podlaha, potrubí, stěny atd. Nepřemisťujte spotřebič taháním za víko nebo kliku. Nenechte děti, aby si se spotřebičem hráli nebo manipulovali s ovladači. Pokud nebudou tyto pokyny dodrženy, naše společnost se zříká veškeré odpovědnosti.
- Neinstalujte spotřebič ve vlhkém, mastném nebo prašném prostředí, zabraňte působení přímých slunečních paprsků nebo vody.
- Neinstalujte spotřebič poblíž zdrojů tepla nebo hořlavých materiálů.

- Pokud dojde k výpadku proudu, neotevírejte víko. Zmrzlé potraviny by neměly být ovlivněny, pokud bude výpadek proudu kratší než 20 hodin. Pokud je výpadek proudu delší, je nutné potraviny zkontrolovat a okamžitě sníst, nebo uvařit a poté zmrazit.
- Pokud zjistíte, že víko truhlicového mrazáku lze obtížně otevřít, hned jak je zavřete, nemějte obavy. Je to způsobeno rozdílem tlaku, který se vyrovná, a budete moci víko otevřít za několik minut.
- Nepřipojujte spotřebič k napájení elektrickým proudem, dokud nejsou odstraněny všechny obaly a chrániče pro přepravu.
- Pokud byl spotřebič přepravován ve vodorovné poloze, před zapnutím jej nechte stát alespoň 4 hodiny, aby se usadil olej v kompresoru.
- Tento mrazák se smí používat pouze k zamýšleným účelům (tj. ukládání a mrazení potravin).
- V chladničce na víno neskladujte léky nebo materiály určené pro výzkum. Pokud budete skladovat materiál, který vyžaduje přísnou kontrolu teploty skladování, je možné, že dojde k jeho znehodnocení nebo může dojít k nekontrolované reakci a vzniku nebezpečí.
- Před jakoukoliv manipulací se spotřebičem, odpojte kabel napájení od zásuvky.
- Při dodání zkontrolujte, že produkt není poškozen a že všechny součásti a příslušenství jsou v dokonalém stavu.
- Pokud dojde k úniku chladiva, nedotýkejte se zásuvky a nepoužívejte otevřený oheň. Otevřete okno a vyvětrejte. Poté zavolejte servisní středisko a požádejte o opravu.
- Nepoužívejte prodlužovací kabely nebo adaptéry.
- Netahejte a neohýbejte kabel napájení, nedotýkejte se zásuvky mokřýma rukama.
- Vyhněte se poškození zástrčky nebo kabelu napájení; mohlo by dojít k úrazu elektrickým proudem nebo požáru.
- Neumísťujte ani neukládejte hořlavé nebo vysoce prchavé látky, jako jsou éter, benzín, LPG, propan, aerosolové

nádoby, lepidla, čistý alkohol atd. Tyto materiály mohou způsobit výbuch.

- Je-li napájecí kabel poškozen, musí jej vyměnit výrobce, jeho servisní technik nebo podobně kvalifikovaný technik, aby nedošlo ke vzniku nebezpečných situací.
- Poblíž chladničky na víno nepoužívejte ani neukládejte hořlavé spreje, jako jsou barvy ve spreji. Mohlo by dojít k výbuchu nebo požáru.
- Na horní stranu spotřebiče nepokládejte předměty nebo nádoby s vodou.
- Nedoporučujeme používat prodlužovací kabely ani síťové adaptéry.
- Nelikvidujte spotřebič spálením. Při přepravě a používání spotřebiče dbejte, aby nedošlo k poškození okruhu/potrubi chladiwa. V případě poškození nevystavujte spotřebič ohni, zdrojům vznícení a okamžitě vyvětrejte místnost, ve které je spotřebič umístěn.
- Systém chlazení umístěný za a uvnitř chladničky na víno obsahuje chladiwo. Zabraňte poškození potrubí.
- Uvnitř prostoru pro skladování potravin ve spotřebiči nepoužívejte elektrické spotřebiče, pokud se nejedná o spotřebiče doporučené výrobcem.
- Nepoškodte okruh chladiwa.
- Nepoužívejte mechanické nástroje ani jinak neurychlujte proces rozmrazování. Používejte pouze prostředky doporučené výrobcem.
- Uvnitř prostoru pro skladování potravin nepoužívejte elektrické spotřebiče, pokud se nejedná o spotřebiče doporučené výrobcem.
- Otvory pro ventilaci spotřebiče nebo skříně, ve které je spotřebič vestavěn, udržujte volné bez překážek.
- Pro odstraňování námrazy nepoužívejte špičaté nebo ostré předměty.
- Nedotýkejte se vnitřních chladicích prvků, a to obzvláště pokud máte mokré ruce, protože byste se mohli popálit nebo zranit.

- Na pomoc odmrazování nikdy nepoužívejte vysoušeče vlasů, elektrické ohřívače a jiné podobné elektrické spotřebiče.
- Námrazu neškrábejte nožem nebo ostrými předměty. Mohlo by dojít k poškození okruhu chladiva a vyteklé chladivo může způsobit požár nebo poškození zraku.
- Nepoužívejte žádná mechanická zařízení pro urychlení procesu rozmrazování.
- Je absolutně nezbytné zabránit používání otevřeného ohně nebo elektrických přístrojů, jako jsou ohřívače, parní čističe, svíčky, olejové lampy a podobné, pro zrychlení fáze rozmrazování.
- Okolí kompresoru nikdy nemyjte vodou. Po vyčištění, abyste zabránili korozi, důkladně je otřete suchým hadrem.
- Doporučuje se udržovat zástrčku v čistotě. Nánosy prachu na zástrčce mohou způsobit požár.
- Produkt ve určen a vyroben pouze pro použití v domácnosti.
- Tato záruka pozbude platnosti, pokud je produkt instalován nebo používán v komerčních nebo nerezidenčních prostorách.
- Tento produkt musí být správně instalován, umístěn a provozován v souladu s pokyny uvedenými v brožuře Pokyny pro uživatele.
- Tato záruka je platná pouze pro nové produkty a není přenosná, pokud je produkt znovu prodán.
- Naše společnost vylučuje odpovědnost za náhodné nebo následné škody.
- Záruka v žádném případě neruší vaše práva vyplývající z předpisů nebo zákonů.
- Chladničku na víno neopravujte. Všechny opravy musí provádět pouze kvalifikovaný opravář.

BEZPEČNOST DĚTÍ!

- Pokud likvidujete produkt se zámkem nebo západkou na dveřích, zajistěte, aby byly dveře v bezpečné poloze, aby se v produktu nemohly zavřít děti.
- Tento spotřebič mohou používat děti starší 8 let a osoby s omezenými fyzickými, senzorickými nebo mentálními schopnostmi nebo osoby nezkušené a neznalé za předpokladu, že je zajištěn dostatečný dohled

nebo jsou poskytnuty dostatečné pokyny, jak používat spotřebič bezpečným způsobem, a že osoby rozumí možným rizikům.

- Děti si nesmí se spotřebičem hrát. Čištění a uživatelskou údržbu nesmí provádět děti bez dozoru.

Instalace a obsluhování chladničky

Než začnete používat chladničku, měli byste věnovat pozornost následujícím bodům:

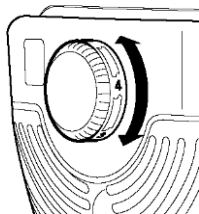
- Provozní napětí chladničky je 220-240 V při frekvenci 50 Hz.
- Neneseme odpovědnost za škody vzniklé v důsledku používání bez uzemnění.
- Umístíte chladničku na místo, kde nebude vystavena přímému slunečnímu světlu.
- Spotřebič by měl být ve vzdálenosti alespoň 50 cm od sporáků, plynových trub a výměníků tepla a alespoň 5 cm od elektrických trub.
- Chladnička by se nikdy neměla používat venku nebo nechávat na dešti.
- Když se chladnička umísťuje vedle mrazničky, mezi oběma spotřebiči by měla být mezera alespoň 2 cm, aby se zamezilo vzniku vlhkosti na vnějším povrchu.
- Nepokládejte na chladničku žádné předměty a nainstalujte ji na vhodné místo, aby nad ní bylo alespoň 15 cm volného prostoru.
- Měli byste nastavit přední vyrovnávací nohy, aby chladnička stála rovně a byla stabilní. Nohy lze nastavovat otáčením doprava (nebo v opačném směru). Vyrovnání byste měli provést před vložením potravin do chladničky.
- Před použitím chladničky otřete všechny součásti teplou vodou s čajovou lžičkou jedlé sody, potom je opláchněte čistou vodou a osušte. Po vyčištění vraťte všechny součásti na místo.
- Nainstalujte plastovou rozpěrku (součást s černými lopatkami na zadní straně) tak, že ji otočíte o 90°, jak je znázorněno na obrázku, aby se kondenzátor nedotýkal stěny.
- Chladnička by měla být umístěna u stěny ve volné vzdálenosti nepřekračující 75 mm.

Před použitím chladničky

- Před prvním zapnutím nebo po přepravě nechte chladničku 3 hodiny ve vzpřímené poloze a připojte ji k napájení, aby byl zajištěn efektivní provoz. Jinak byste mohli poškodit kompresor.
- Po prvním zapnutí může chladnička vydávat zápach; až začne chladit, zápach se vytratí.

ČÁST 2. RŮZNÉ FUNKCE A MOŽNOSTI

Nastavování termostatu

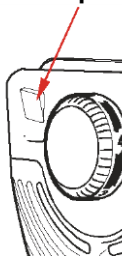


- Termostat automaticky reguluje teplotu uvnitř prostoru chladničky a prostoru mrazáku. Otáčením ovladače z polohy 1 do polohy 5 lze dosáhnout nižších teplot. Poloha „4“ signalizuje, že termostat je zavřený a nebude k dispozici žádné chlazení.
- Pro krátkodobé ukládání potravin v prostoru mrazáku můžete nastavit ovladač do polohy mezi 1 a 3.
- Pro dlouhodobé ukládání potravin v prostoru mrazáku můžete nastavit ovladač do polohy 3-4.

Vezměte na vědomí, že teplota v prostoru chladničky je ovlivňována okolní teplotou, teplotou čerstvě uložených potravin a četností otvírání dveří. V případě potřeby změňte nastavení teploty.

Důležité upozornění: Nepokoušejte se otáčet ovladač za polohu 1, tím by se spotřebič vypnul.

Spínač Super (pokud je k dispozici)



- Tento spínač normálně nastavujete do polohy „*“. Výjimkou jsou případy, kdy je nízká teplota okolí, například v zimě (tj. pod 16 °C), nebo když je třeba udržovat nižší teplotu v prostoru mrazáku. V takovém případě zapněte spínač přepnutím do polohy „💡“.
- Chcete-li zapnout spínač Super na skřínce termostatu, stisknutím ho přepněte do dolní polohy „💡“. Spínač se rozsvítí.
- Až se prostor mrazáku ochladí na dostatečnou teplotu nebo se venku oteplí, vypněte spínač Super, abyste snížili spotřebu elektrické energie.

- Po prvním zapnutí by měl spotřebič běžet nepřetržitě 24 hodin, dokud se neochladí na dostatečnou teplotu, pak bude moci zajišťovat dostatečné chlazení.
- Během této doby neotvírejte příliš často dveře a nevkládejte do spotřebiče hodně potravin.

Pokud se spotřebič vypne nebo odpojí od napájení, musíte počkat alespoň 5 minut, než ho znovu zapnete nebo připojíte k napájení, aby se nepoškodil kompresor.

Klimatická třída

Spotřebič je určen k používání v omezeném rozsahu okolních teplot v závislosti na klimatických zónách. Nepoužívejte spotřebič mimo stanovený rozsah teplot. Klimatická třída vašeho spotřebiče je uvedena na štítku s technickými údaji uvnitř mrazáku.

Klimatická třída	Okolní teplota (°C)
T	Mezi 16 a 43 (°C)
ST	Mezi 16 a 38 (°C)
N	Mezi 16 a 32 (°C)
SN	Mezi 10 a 32 (°C)

Příslušenství

Táček na led

- Naplňte táček na led vodou a vložte ho do prostoru mrazáku.
- Až se voda úplně změní v led, můžete získat ledové kostky zkroucením táčku, jak je znázorněno na obrázku níže.

Plastová škrabka

Po určité době se na některých místech v prostoru mrazáku vytvoří námraza. Nahromaděná námraza v mrazáku by se měla pravidelně odstraňovat. V případě potřeby použijte dodanou plastovou škrabku. K této činnosti nepoužívejte ostré kovové předměty. Mohly by prorazit okruh chladiva a způsobit neopravitelné poškození spotřebiče.

Držák láhví (v některých modelech)

Držák láhví můžete používat k tomu, aby se zabránilo vyklouznutí nebo převrácení láhví. Může vám také pomoci zabránit vydávání hluku při otvírání nebo zavírání dveří.

Všechny písemné a obrazové popisy příslušenství se mohou lišit v závislosti na modelu spotřebiče.

ČÁST 3. ROZMÍSTĚNÍ POTRAVIN VE SPOTŘEBIČI

Prostor chladničky

- Nikdy nevkládejte do chladničky tekutiny v neuzavřených nádobách, aby se snížila vlhkost a omezil se následný nárůst námrazy. Námraza se obvykle koncentruje v nejchladnějších částech výparníku a časem bude nutné častější odmrazování.
- Nikdy nevkládejte do chladničky teplé potraviny. Teplé potraviny by se měly nechat vychladnout na pokojovou teplotu a uložit tak, aby byla v prostoru chladničky zajištěna dostatečná cirkulace vzduchu.
- Nic by se nemělo dotýkat zadní stěny, protože tím by vznikla námraza a balení by mohla přimrznout ke stěně. Neotvírejte dveře chladničky příliš často.
- Maso a očištěné ryby (zabalené v obalu nebo plastové fólii), které spotřebujete během 1-2 dnů, ukládejte do spodní části prostoru chladničky (nad přihrádkou na ovoce a zeleninu), protože tato část je nejchladnější a zaručí nejlepší skladovací podmínky.
- Ovoce a zeleninu můžete ukládat do přihrádky na ovoce a zeleninu a nemusíte je balit.

Prostor mrazáku

- Mrazák slouží k dlouhodobému uchování zmrazených nebo hluboce zmrazených potravin a k výrobě ledových kostek.
- Chcete-li zmrazit čerstvé potraviny, zajistěte, aby se co největší plochou dotýkaly chladicího povrchu.
- Neukládejte čerstvé potraviny těsně vedle zmrazených potravin, protože zmrazené potraviny by se mohly rozmrazit.
- Při zmrazování rozdělte čerstvé potraviny (tj. maso, ryby a mleté maso) na části, které jednotlivě spotřebujete.
- Až odmrazíte spotřebič, vraťte potraviny do mrazáku a pamatujte, že byste je měli co nejdříve zkonsumovat.
- Nikdy nevkládejte do prostoru mrazáku teplé potraviny. Tím by se narušily zmrazené potraviny.
- Při ukládání zmrazených potravin byste měli vždy pečlivě dodržovat pokyny na jejich obalech, a pokud žádné takové informace nejsou uvedeny, neměli byste potraviny skladovat déle než 3 měsíce od data koupě.
- Při nákupu zmrazených potravin se ujistěte, že byly zmrazené při vhodných teplotách a jejich obal je neporušený.
- Zmrazené potraviny by se měly přepravovat ve vhodných nádobách, aby zůstala zachována jejich kvalita, a měly by se co nejdříve vrátit mezi mrazicí povrchy ve spotřebiči.
- Pokud obal zmrazených potravin vykazuje známky vlhkosti a neobvyklého nadouvání, nejspíš byly dříve uloženy při nevhodné teplotě a zhoršila se kvalita jejich obsahu.
- Skladovatelnost zmrazených potravin je závislá na pokojové teplotě, nastavení teploty, četnosti otvírání dveří, typu potraviny a době potřebné k přepravě produktu z obchodu domů. Vždy se řiďte pokyny natištěnými na obalu a nikdy nepřekračujte uvedenou maximální skladovatelnost.

Vezměte na vědomí, že pokud chcete znovu otevřít dveře mrazáku bezprostředně po jejich zavření, nepůjdou otevřít snadno. Jedná se o normální jev! Po dosažení rovnovážného stavu je budete moci snadno otevřít.

ČÁST 4. ČIŠTĚNÍ A ÚDRŽBA

- Před zahájením čištění musíte odpojit chladničku od napájení.
- Nemyjte chladničku tak, že ji polijete vodou.
- Můžete otřít vnitřní a vnější povrchy měkkou látkou nebo houbou namočenou v teplé mýdlové vodě.
- Vyjměte jednotlivé součásti a vyčistěte je mýdlovou vodou. Nemyjte je v myčce.
- K čištění nikdy nepoužívejte hořlavé, výbušné nebo korozivní látky, například ředidlo, benzin nebo kyselinu.
- Alespoň jednou ročně byste měli očistit kondenzátor smetáčkem, aby byla zajištěna úspora energie a zvýšila se účinnost.

Během čištění se ujistěte, že chladnička je odpojená od napájení.

Odmrazování Prostor chladničky:

- Odmrazování prostoru chladničky probíhá automaticky za provozu; voda z odmrazování se shromažďuje v odpařovací misce a automaticky se odpařuje.
- Odpařovací miska a odtokový otvor pro odmrazování by se měly pravidelně čistit pomocí vytěraku na čištění odtoku, aby se předešlo hromadění vody na spodní straně chladničky, místo aby vytekla.
- Také můžete nalít polovinu sklenice vody do odtokového otvoru, abyste vyčistili jeho vnitřek.

Prostor mrazáku:

Nahromaděná námraza v prostoru mrazáku by se měla pravidelně odstraňovat (použijte dodanou plastovou škrabku). Prostor mrazáku by se měl čistit stejným způsobem jako prostor chladničky a měl by se odmrazovat alespoň dvakrát ročně.

Postup:

- Den před odmrazováním nastavte ovladač termostatu do polohy „5“, aby se potraviny úplně zmrazily.
- Během odmrazování by se měly zmrazené potraviny zabalit do několika vrstev papíru a uložit na chladném místě. Nevyhnutelný nárůst teploty zkrátí jejich skladovatelnost. Pamatujte, že byste měli tyto potraviny spotřebovat v poměrně krátkém čase.
- Nastavte ovladač termostatu do polohy „*“ nebo odpojte spotřebič od napájení a nechte dveře otevřené, dokud se spotřebič úplně neodmrazí.
- K urychlení odmrazování lze do prostoru mrazáku vložit jedno nebo více mís s teplou vodou.
- Pečlivě vysušte vnitřek spotřebiče a nastavte ovladač spotřebiče do polohy MAX.

Výměna žárovky

Při výměně žárovky v prostoru chladničky:

- 1- Odpojte chladničku od napájení.
- 2- Šroubovákem uvolněte kryt skříňky z čelistí.
- 3- Vyměňte žárovku za novou o výkonu maximálně 15 W.
- 4- Nainstalujte kryt.
- 5- Počkejte 5 minut, než opět připojíte napájení a nastavíte termostat do původní polohy.



Výměna osvětlení LED

Pokud má chladnička osvětlení LED, obraťte se na technickou podporu, protože výměnu smí provádět pouze autorizovaný personál.

ČÁST 5. DODÁNÍ A PŘEMÍSTĚNÍ

- Původní obalový a pěnový materiál lze uschovat pro účely (případně) budoucí přepravy.
- Měli byste chladničku uzavřít silným obalovým materiálem, páskami nebo silnými provazy a postupovat podle pokynů pro přepravu za účelem přemístění.
- Během přemísťování a přepravy vyjměte pohyblivé součásti (police, příslušenství, přihrádky na zeleninu atd.), nebo je páskami upevněte uvnitř chladničky, aby byly chráněny před nárazy.
- Přenášejte chladničku ve vzpřímené poloze.

Přemístění dveří


- Pokud jsou dveřní madla chladničky nainstalována na předním povrchu dveří, nelze změnit směr otvírání dveří chladničky.
- Změnu směru otvírání dveří lze provádět pouze na modelech bez madel.
- Pokud lze změnit směr otvírání dveří vaší chladničky, měli byste se obrátit na nejbližší autorizovaný servis a nechat si změnit směr otvírání.

ČÁST 6. NEŽ ZAVOLÁTE POPRODEJNÍ SERVIS

Pokud chladnička nefunguje správně, možná se jedná o nezávažný problém, proto proveďte následující kontroly, než zavoláte elektrikáře, abyste ušetřili čas a peníze.

- Pokud spotřebič po zapnutí nefunguje, zkontrolujte následující body.
- Výpadek proudu: Pokud je při obnovení napájení teplota uvnitř mrazáku -18 °C nebo nižší, vaše potraviny jsou v bezpečí. Pokud jsou dveře zavřené, zůstanou vaše potraviny v mrazáku zmrzlé po dobu asi 16 hodin. Neotevírejte dveře chladničky/mrazáku více, než je potřeba.
- Výrobek je určen a vyroben pouze pro použití v domácnosti.
- Zástrčka je řádně zasunuta do zásuvky a napájení je zapnuté. (Zapojte do zásuvky jiný spotřebič, abyste zkontrolovali, zda je napájena.)
- Spálila se pojistka/vypadl jistič/je vypnutý hlavní rozvaděč.
- Bylo provedeno správné nastavení teploty.
- Pokud je v chladničce mimořádně nízká teplota, možná jste nechtěně nastavili ovladač termostatu na vyšší polohu.
- Pokud je v chladničce mimořádně vysoká teplota, možná nefunguje kompresor. Otočte ovladač termostatu na maximální nastavení a vyčkejte několik minut. Pokud neuslyšíte hučivý zvuk, kompresor nefunguje. Kontaktujte obchod, ve kterém jste spotřebič koupili.
- Pokud na vnějším povrchu chladničky kondenzuje voda, může to být způsobeno změnou teploty v místnosti. Otráete veškeré zbytky vlhkosti. Pokud problém přetrvává, kontaktujte obchod, ve kterém jste spotřebič koupili.
- Pokud byla nahrazena dodaná zástrčka, ujistěte se, že nová zástrčka je správně zapojena. Pokud po těchto kontrolách spotřebič nefunguje, kontaktujte zákaznický servis.

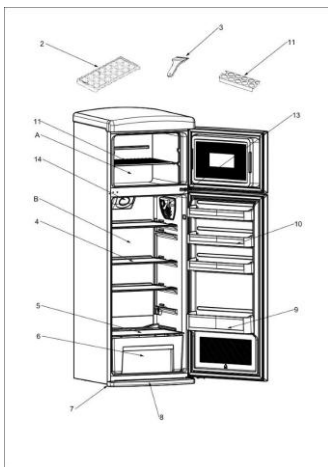
Shoda s předpisy

Umístěním značky  na tento produkt potvrzujeme shodu se všemi příslušnými evropskými směrnici týkajícími se bezpečnosti, ochrany zdraví a ochrany životního prostředí, které lze použít pro tento produkt.

ÚSPORA ENERGIE

Pro vyšší úsporu energie doporučujeme:

- Neinstalovat spotřebič poblíž zdrojů tepla, instalovat jej mimo dosah přímého slunečního svitu a v dobře větrané místnosti.
- Nevkládat do chladničky horké potraviny. Zvýšila by se vnitřní teplota a kompresor by běžel bez přestávek.
- Nehromadte potraviny, aby se zajistila dostatečná cirkulace vzduchu.
- Pokud je ve spotřebiči námraza, proveďte odmrazení, aby se zajistil správný přenos chladu.
- Pokud dojde k výpadku elektrického proudu, nechte dveře chladničky zavřené.
- Pokud dojde k výpadku elektrického proudu, nechte dveře chladničky zavřené.
- Otevírejte dveře spotřebiče co nejméně.
- Nenastavujte termostat spotřebiče na příliš nízkou teplotu.
- Odstraňujte prach, který se hromadí na zadní straně spotřebiče.



- A) Prostor mrazáku
- B) Prostor chladničky
- 1) Police mrazáku
- 2) Táček na led
- 3) Plastová škrabka na led
- 4) Police chladničky
- 5) Kryt přihrádky na ovoce a zeleninu
- 6) Přihrádka na ovoce a zeleninu
- 7) Vyrovnávací nohy
- 8) Ochranná deska
- 9) Police na láhve
- 10) Police na dveřích
- 11) Držák vajec
- 12) Spínač světla
- 13) Skříňka termostatu
- 14) Turboventilátor

Toto je pouze informativní vyobrazení součástí spotřebiče.
Součásti se mohou lišit v závislosti na modelu spotřebiče.

LIKVIDACE STARÉHO SPOTŘEBIČE



Tento spotřebič je označen podle evropské směrnice 2012/19/EU o odpadních elektrických a elektronických zařízeních (OEEZ).

OEEZ se týká tekavých látek (které mohou mít škodlivý vliv na životní prostředí) a základních součástí (které lze opakovaně využít). Je nutné postupovat podle OEEZ, aby se řádně zlikvidovaly všechny tekavé látky a recyklovaly všechny materiály.

Jednotlivci mohou hrát významnou roli při ochraně životního prostředí. Při likvidaci je nutné dodržovat některá základní pravidla:

S elektrickými a elektronickými zařízeními se nesmí zacházet jako s domovním odpadem.

Elektrická a elektronická zařízení musí být odevzdávána do příslušného sběrného dvora spravovaného místní samosprávou nebo registrovanou společností. V mnoha zemích se organizuje odběr velkých elektrických a elektronických zařízení z domácností.

V mnoha zemích, když koupíte nový spotřebič, můžete starý odevzdat obchodníkovi, který musí bezplatně přijmout jeden starý spotřebič za jeden nový prodaný spotřebič, pokud se jedná o ekvivalentní typ se stejným určením, jako nový zakoupený spotřebič.

Poznámky:

- Před instalací a používáním spotřebiče si pozorně přečtete návod k použití. **Neodpovídáme za škody vzniklé v důsledku nesprávného použití.**
- Dodržujte všechny pokyny uvedené na spotřebiči a v návodu k použití a uschovejte tento návod na bezpečném místě, abyste mohli řešit případné budoucí problémy.
- Tento spotřebič byl vyroben pro účely domácího použití a lze ho používat pouze v prostředí domácností a ke stanoveným účelům. Není vhodný k běžnému používání v komerčním prostředí. Takové použití bude mít za následek zrušení platnosti záruky a naše společnost nebude odpovědná za vzniklé ztráty.

Tento spotřebič byl vyroben pro účely domácího použití a je vhodný pouze k chlazení/ukládání potravin. Není vhodný k běžnému používání v komerčním prostředí, ani k ukládání jiných látek než potravin. Naše společnost není odpovědná za ztráty vzniklé v důsledku nedodržení uvedených pokynů.

Δείκτης

ΠΡΙΝ ΧΡΗΣΙΜΟΠΟΙΗΣΕΤΕ ΤΗ ΣΥΣΚΕΥΗ

ΠΛΗΡΟΦΟΡΙΕΣ ΑΣΦΑΛΕΙΑΣ

Εγκατάσταση και λειτουργία του ψυγείου σας

Πριν χρησιμοποιήσετε το ψυγείο σας

ΟΙ ΔΙΑΦΟΡΕΣ ΛΕΙΤΟΥΡΓΙΕΣ ΚΑΙ ΔΥΝΑΤΟΤΗΤΕΣ

Ρύθμιση θερμοστάτη

Σούπερ διακόπτης

Κλιματική κλάση

Αξεσουάρ

Θήκη για πάγο

Πλαστική ξύστρα

Θήκη φύλαξης μπουκαλιών

ΔΙΕΥΘΕΤΗΣΗ ΚΑΙ ΤΑΚΤΟΠΟΙΗΣΗ ΤΩΝ ΤΡΟΦΙΜΩΝ ΣΤΗ ΣΥΣΚΕΥΗ

Επιμέρους θάλαμος ψυγείου

Επιμέρους θάλαμος καταψύκτη

ΚΑΘΑΡΙΣΜΟΣ ΚΑΙ ΣΥΝΤΗΡΗΣΗ

Απόψυξη

Αντικατάσταση του λαμπτήρα

ΑΠΟΣΤΟΛΗ ΚΑΙ ΕΠΑΝΑΤΟΠΟΘΕΤΗΣΗ

Επανατοποθέτηση της πόρτας

ΠΡΙΝ ΚΑΛΕΣΕΤΕ ΤΗΝ ΥΠΗΡΕΣΙΑ ΤΕΧΝΙΚΗΣ ΥΠΟΣΤΗΡΙΞΗΣ ΚΑΙ ΒΟΗΘΕΙΑΣ

ΤΑ ΜΕΡΗ ΤΗΣ ΣΥΣΚΕΥΗΣ ΚΑΙ ΤΩΝ ΕΠΙΜΕΡΟΥΣ ΔΙΑΜΕΡΙΣΜΑΤΩΝ

Σας ευχαριστούμε για την αγορά αυτού του προϊόντος.

Πριν χρησιμοποιήσετε το ψυγείο σας, παρακαλούμε διαβάστε προσεκτικά αυτό το εγχειρίδιο οδηγιών προκειμένου να μεγιστοποιήσετε την απόδοσή του. Φυλάξτε όλα τα έγγραφα για μετέπειτα χρήση ή για άλλους ιδιοκτήτες. Αυτό το προϊόν προορίζεται αποκλειστικά για οικιακή χρήση ή για παρόμοιες εφαρμογές, όπως:

- την κουζίνα του προσωπικού σε καταστήματα, γραφεία και άλλα εργασιακά περιβάλλοντα
- σε αγροκτήματα, από τους πελάτες ξενοδοχείων, μοτέλ και σε άλλα οικιακά περιβάλλοντα
- σε πανσιόν (B & B)
- για υπηρεσίες κέτερινγκ και παρόμοιες εφαρμογές, όχι για λιανικές πωλήσεις.

Η συσκευή αυτή πρέπει να χρησιμοποιείται μόνο για την αποθήκευση τροφίμων, οποιαδήποτε άλλη χρήση θεωρείται επικίνδυνη και ο κατασκευαστής δεν φέρει ευθύνη για τυχόν παραλείψεις. Επίσης, συνιστάται να λάβετε υπόψη τους όρους της εγγύησης. Για να απολαύσετε την καλύτερη δυνατή απόδοση και λειτουργία χωρίς προβλήματα από τη συσκευή σας, είναι πολύ σημαντικό να διαβάσετε προσεκτικά αυτές τις οδηγίες. Η μη τήρηση αυτών των οδηγιών μπορεί να ακυρώσει το δικαίωμά σας για δωρεάν σέρβις κατά την περίοδο εγγύησης.

ΜΕΡΟΣ- 1. ΠΡΙΝ ΧΡΗΣΙΜΟΠΟΙΗΣΕΤΕ ΤΗ ΣΥΣΚΕΥΗ

ΟΔΗΓΙΕΣ ΑΣΦΑΛΕΙΑΣ

Αυτός ο οδηγός περιέχει πολλές σημαντικές πληροφορίες ασφαλείας. Σας προτείνουμε να φυλάξετε τις οδηγίες αυτές σε ασφαλές σημείο για εύκολη αναφορά και για μια καλή εμπειρία με τη συσκευή.

Το ψυγείο περιέχει ένα ψυκτικό αέριο (R600a: ισοβουτάνιο) και ένα μονωτικό αέριο (κυκλοπεντάνιο), με υψηλή συμβατότητα με το περιβάλλον, τα οποία ωστόσο είναι, εύφλεκτα.



Προσοχή: κίνδυνος πυρκαγιάς

Εάν τυχόν το ψυκτικό κύκλωμα υποστεί βλάβη:

- Αποφύγετε τις γυμνές φλόγες και τις πηγές ανάφλεξης.

Αερίστε καλά το χώρο στον οποίο βρίσκεται η συσκευή.

ΠΡΟΕΙΔΟΠΟΙΗΣΗ!

- Κατά τον καθαρισμό/τη μεταφορά της συσκευής πρέπει να επιδείξετε προσοχή ώστε να αποφύγετε να αγγίξετε τα μεταλλικά σύρματα του συμπυκνωτή στο πίσω μέρος της συσκευής, καθώς μπορεί να τραυματίσετε τα δάχτυλα και τα χέρια σας ή να προκαλέσετε βλάβη στο προϊόν σας.
- Αυτή η συσκευή δεν έχει σχεδιαστεί για στοίβαξη με οποιαδήποτε άλλη συσκευή. Μην επιχειρήσετε να καθίσετε ή να σταθείτε επάνω στη συσκευή σας διότι δεν έχει σχεδιαστεί για τέτοια χρήση. Μπορεί να τραυματιστείτε ή να καταστρέψετε τη συσκευή.

- Βεβαιωθείτε ότι το καλώδιο τροφοδοσίας δεν έχει πιαστεί κάτω από τη συσκευή κατά τη διάρκεια και μετά τη μεταφορά/μετακίνηση της συσκευής, για να αποφύγετε κόψιμο ή βλάβη του καλωδίου.
- Κατά την τοποθέτηση της συσκευής σας προσέξτε να μην προκαλέσετε ζημιές στο δάπεδο, σε σωλήνες, επενδύσεις τοίχων κλπ. Μην μετακινείτε τη συσκευή τραβώντας την από το καπάκι ή τη λαβή. Μην επιτρέπετε σε παιδιά να παίζουν με τη συσκευή ή να επεμβαίνουν στα χειριστήρια. Η εταιρεία μας αποποιείται οποιασδήποτε ευθύνη σε περίπτωση μη τήρησης των οδηγιών.
- Μην τοποθετείτε τη συσκευή σε χώρους με υγρασία, λίπη ή σκόνη και μην την εκθέτετε σε άμεσο ηλιακό φως και νερό.
- Μην τοποθετείτε τη συσκευή κοντά σε θερμαντικά σώματα ή εύφλεκτα υλικά.
- Εάν υπάρχει διακοπή ρεύματος, μην ανοίξετε το καπάκι. Τα κατεψυγμένα τρόφιμα δεν θα πρέπει να επηρεαστούν εάν η διακοπή διαρκέσει λιγότερο από 20 ώρες. Εάν η διακοπή διαρκέσει περισσότερο, τότε τα τρόφιμα θα πρέπει να ελεγχθούν και να καταναλωθούν αμέσως ή να μαγειρευτούν και να καταψυχθούν εκ νέου.
- Εάν διαπιστώσετε ότι το καπάκι του καταψύκτη ανοίγει δύσκολα αμέσως μετά το κλείσιμο, μην ανησυχήσετε. Αυτό οφείλεται στη διαφορά πίεσης η οποία θα εξισωθεί μετά από λίγα λεπτά και θα επιτρέψει να ανοίξετε κανονικά το καπάκι.
- Μην συνδέετε τη συσκευή στην παροχή ρεύματος πριν αφαιρέσετε όλα τα υλικά συσκευασίας και τα προστατευτικά μεταφοράς.
- Εάν η συσκευή μεταφέρθηκε οριζόντια αφήστε την για τουλάχιστον 4 ώρες πριν την ενεργοποιήσετε για να επιτρέψετε στο λάδι του συμπιεστή να επανέλθει.
- Αυτός ο καταψύκτης πρέπει να χρησιμοποιείται μόνο για τον προοριζόμενο σκοπό του (δηλ. αποθήκευση και κατάψυξη τροφίμων).

- Μην αποθηκεύετε φάρμακα ή υλικά έρευνας στα Wine Cooler. Όταν πρόκειται να αποθηκευτεί ένα υλικό που απαιτεί αυστηρό έλεγχο θερμοκρασίας αποθήκευσης, είναι πιθανό να υποβαθμιστεί ή να συμβεί μια ανεξέλεγκτη αντίδραση που μπορεί να προκαλέσει κινδύνους.
- Πριν από την εκτέλεση οποιασδήποτε εργασίας, αποσυνδέστε το καλώδιο τροφοδοσίας από την πρίζα.
- Κατά την παράδοση, ελέγξτε ώστε να βεβαιωθείτε ότι το προϊόν δεν έχει υποστεί ζημιά και ότι όλα τα μέρη και τα εξαρτήματα είναι σε άριστη κατάσταση.
- Εάν σημειωθεί διαρροή στο σύστημα ψύξης, μην αγγίξετε την πρίζα και μη χρησιμοποιήσετε γυμνές φλόγες. Ανοίξτε το παράθυρο και αφήστε να αεριστεί το δωμάτιο. Στη συνέχεια καλέστε ένα κέντρο σέρβις για να ζητήσετε επισκευή.
- Μη χρησιμοποιείτε καλώδια προέκτασης ή προσαρμογείς.
- Μην εφαρμόσετε υπερβολική έλξη ή κάμψη στο καλώδιο τροφοδοσίας και μην αγγίζετε το φινι με βρεγμένα χέρια.
- Εάν έχει προκληθεί ζημιά στο καλώδιο τροφοδοσίας, πρέπει να αντικατασταθεί από τον κατασκευαστή, τον εξουσιοδοτημένο τεχνικό του ή άτομο με παρόμοια τεχνική κατάρτιση έτσι ώστε να αποφευχθεί οποιοσδήποτε κίνδυνος.
- Μην προκαλείτε ζημιές στο φινι και/ή το καλώδιο τροφοδοσίας, αυτό μπορεί να προκαλέσει ηλεκτροπληξία ή πυρκαγιά.
- Μην τοποθετείτε ή αποθηκεύετε εύφλεκτα και εξαιρετικά πτητικά υλικά όπως ο αιθέρας, βενζίνη, υγραέριο, προπάνιο, σπρέι αεροζόλ, κόλλες, καθαρό οινόπνευμα, κτλ. Αυτά τα υλικά μπορεί να προκαλέσουν έκρηξη.
- Μη χρησιμοποιείτε ή αποθηκεύετε εύφλεκτα σπρέι, όπως σπρέι βαφής, κοντά στα Wine Cooler. Αυτό μπορεί να προκαλέσει έκρηξη ή πυρκαγιά.
- Μην τοποθετείτε αντικείμενα και/ή δοχεία με νερό επάνω στη συσκευή.

- Δεν συνιστούμε τη χρήση καλωδίων επέκτασης και πολύπριζων.
- Μην απορρίπτετε τη συσκευή σε φωτιά. Προσέξτε να μην υποστεί ζημιά, το ψυκτικό κύκλωμα και οι σωλήνες ψυκτικού της συσκευής κατά τη μεταφορά και τη χρήση. Σε περίπτωση ζημιάς μην εκθέσετε τη συσκευή σε φωτιά, πιθανές πηγές ανάφλεξης και αερίστε αμέσως το χώρο όπου βρίσκεται η συσκευή.
- Το σύστημα ψύξης που βρίσκεται πίσω από και μέσα στα Wine Cooler περιέχει ψυκτικό. Συνεπώς, αποφύγετε την πρόκληση ζημιάς στους σωλήνες.
- Μη χρησιμοποιείτε ηλεκτρικές συσκευές στο εσωτερικό των θαλάμων αποθήκευσης τροφίμων της συσκευής, εκτός αν είναι του τύπου που συνιστά ο κατασκευαστής.
- Μην προκαλείτε ζημιές στο ψυκτικό κύκλωμα.
- Μη χρησιμοποιείτε μηχανικές συσκευές ή άλλα μέσα για να επιταχύνετε τη διαδικασία απόψυξης, εκτός από εκείνα που συνιστώνται από τον κατασκευαστή.
- Μη χρησιμοποιείτε ηλεκτρικές συσκευές στο εσωτερικό των θαλάμων αποθήκευσης τροφίμων, εκτός αν είναι του τύπου που συνιστά ο κατασκευαστής.
- Μην ακουμπάτε εσωτερικά στοιχεία του συστήματος ψύξης, ειδικά εάν είναι βρεγμένα τα χέρια σας, γιατί μπορεί να καείτε ή να τραυματιστείτε.
- Διατηρείτε τα ανοίγματα εξαερισμού στο περίβλημα της συσκευής ή στην εντοιχισμένη κατασκευή, ελεύθερα από εμπόδια.
- Μη χρησιμοποιήσετε αιχμηρά αντικείμενα όπως μαχαίρια ή πιρούνια για να αφαιρέσετε τον πάγο.
- Ποτέ μην χρησιμοποιείτε σессουάρ μαλλιών, ηλεκτρικές θερμάστρες ή άλλες ηλεκτρικές συσκευές για την απόψυξη.
- Μη χρησιμοποιήσετε μαχαίρι ή αιχμηρό αντικείμενο για να αφαιρέσετε τον πάγο που δημιουργείται. Αυτά μπορεί να προκαλέσουν βλάβη στο ψυκτικό κύκλωμα, η διαρροή από το οποίο μπορεί να προκαλέσει πυρκαγιά ή βλάβη στα μάτια σας.

- Μη χρησιμοποιείτε μηχανικές συσκευές ή άλλο εξοπλισμό για να επιταχύνετε τη διαδικασία απόψυξης.
- Σε καμία περίπτωση μη χρησιμοποιήσετε γυμνή φλόγα ή ηλεκτρικές συσκευές, όπως θερμαντήρες, ατμοκαθαριστές, κεριά, λάμπες πετρελαίου ή κάτι παρόμοιο, προκειμένου να επιταχύνετε τη διαδικασία απόψυξης.
- Ποτέ μην χρησιμοποιήσετε νερό για να πλύνετε το συμπιεστή, σκουπίστε τον καλά με ένα στεγνό πανί μετά τον καθαρισμό για να προλάβετε τη σκουριά.
- Συνιστάται να διατηρείτε το φινιρίσμα καθαρό, οποιαδήποτε υπερβολικά υπολείμματα σκόνης στο φινιρίσμα μπορεί να είναι η αιτία πυρκαγιάς.
- Το προϊόν έχει σχεδιαστεί και κατασκευαστεί μόνο για οικιακή χρήση.
- Η εγγύηση θα ακυρωθεί εάν το προϊόν εγκατασταθεί ή χρησιμοποιηθεί σε εμπορικούς ή μη οικιακούς χώρους.
- Το προϊόν πρέπει να εγκατασταθεί, τοποθετηθεί και λειτουργήσει σωστά σύμφωνα με τις οδηγίες που αναγράφονται στο παρεχόμενο φυλλάδιο Οδηγιών Χρήσης.
- Η εγγύηση ισχύει μόνο για καινούρια προϊόντα και δεν είναι μεταβιβάσιμη εάν μεταπωληθεί το προϊόν.
- Η εταιρεία μας αποποιείται οποιασδήποτε ευθύνης για τυχαιές ή επακόλουθες βλάβες.
- Η εγγύηση με κανένα τρόπο δεν μειώνει τα νόμιμα ή νομικά σας δικαιώματα.
- Μην πραγματοποιείτε επισκευές σε αυτό το Wine Cooler. Όλες οι επεμβάσεις πρέπει να πραγματοποιούνται αποκλειστικά από εξειδικευμένο προσωπικό.

ΑΣΦΑΛΕΙΑ ΓΙΑ ΠΑΙΔΙΑ!

- Εάν απορρίψετε ένα παλιό προϊόν με πόρτα εξοπλισμένη με κλειδαριά ή μάνταλο, βεβαιωθείτε ότι έχει αφαιρεθεί σε ασφαλή κατάσταση για να προληφθεί η παγίδευση παιδιών.
- Αυτή η συσκευή μπορεί να χρησιμοποιηθεί από παιδιά ηλικίας από 8 ετών και άνω και από άτομα με μειωμένες σωματικές, αισθητικές ή διανοητικές ικανότητες ή με έλλειψη εμπειρίας και γνώσης, υπό την προϋπόθεση ότι τους έχει παρασχεθεί επαρκής εποπτεία ή καθοδήγηση σχετικά με την ασφαλή χρήση της συσκευής και ότι κατανοούν τους κινδύνους που υπάρχουν.
- Τα παιδιά δεν πρέπει να παίζουν με τη συσκευή. Ο καθαρισμός και η συντήρηση από το χρήστη δεν πρέπει να γίνονται από παιδιά χωρίς επίβλεψη.

Εγκατάσταση και λειτουργία του ψυγείου σας

Πριν αρχίσετε να χρησιμοποιείτε το ψυγείο σας, πρέπει να δώσετε προσοχή στα ακόλουθα σημεία:

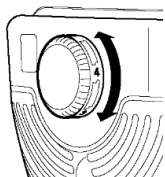
- Η τάση λειτουργίας για το ψυγείο σας είναι 220-240 V στα 50Hz.
- Δεν αναλαμβάνουμε την ευθύνη για τις ζημιές που προκύπτουν εξαιτίας αβάσιμης χρήσης.
- Τοποθετήστε το ψυγείο σας σε μέρος που δεν θα εκτίθεται σε άμεσο ηλιακό φως.
- Η συσκευή σας πρέπει να απέχει τουλάχιστον 50 cm από τις σόμπες, τους φούρνους αερίου και τους πυρήνες θερμαντήρων και πρέπει να απέχει τουλάχιστον 5 cm από τους ηλεκτρικούς φούρνους.
- Το ψυγείο σας δεν πρέπει ποτέ να χρησιμοποιείται σε εξωτερικό χώρο ή να μένει κάτω από τη βροχή.
- Όταν το ψυγείο σας βρίσκεται δίπλα σε έναν καταψύκτη, πρέπει να υπάρχει απόσταση τουλάχιστον 2 cm μεταξύ τους για να αποφευχθεί η υγρασία στην εξωτερική επιφάνεια.
- Μην τοποθετείτε τίποτα στο ψυγείο σας και εγκαταστήστε το ψυγείο σας σε κατάλληλο μέρος, ώστε να υπάρχουν τουλάχιστον 15 cm στην πάνω πλευρά.
- Τα ρυθμιζόμενα μπροστινά πόδια πρέπει να ρυθμίζονται για να βεβαιωθείτε ότι η συσκευή σας είναι επίπεδη και σταθερή. Μπορείτε να ρυθμίσετε τα πόδια γυρνώντας τα προς τα δεξιά (ή προς την αντίθετη κατεύθυνση). Αυτό πρέπει να γίνει πριν τοποθετήσετε το φαγητό στο ψυγείο.
- Πριν χρησιμοποιήσετε το ψυγείο, σκουπίστε όλα τα μέρη πίσω με ζεστό νερό και προσθέστε μια κουταλιά τσαγιού διττανθρακικού νατρίου και στη συνέχεια ξεπλύνετε με καθαρό νερό και στεγνώστε. Τοποθετήστε όλα τα εξαρτήματα μετά τον καθαρισμό.
- Τοποθετήστε τον πλαστικό οδηγό απόστασης (το τμήμα με τα μαύρα περύγια στο πίσω μέρος) στρέφοντάς τον κατά 90°, όπως φαίνεται στην εικόνα, για να αποφύγετε να αγγίξει ο συμπτυκνωτής τον τοίχο.
- Το ψυγείο πρέπει να τοποθετείται σε τοίχο με ελεύθερη απόσταση που δεν υπερβαίνει τα 75 mm.

Πριν χρησιμοποιήσετε το ψυγείο σας

- Όταν λειτουργεί για πρώτη φορά ή μετά τη μεταφορά, κρατήστε το ψυγείο σε όρθια θέση για 3 ώρες και συνδέστε το για να επιτρέψετε την αποτελεσματική λειτουργία. Διαφορετικά, μπορεί να προκληθεί ζημιά στον συμπιεστή.
- Το ψυγείο σας μπορεί να έχει οσμή όταν λειτουργεί για πρώτη φορά. Η μυρωδιά θα εξασθενήσει όταν το ψυγείο αρχίσει να κρυώνει.

ΜΕΡΟΣ - 2. ΟΙ ΔΙΑΦΟΡΕΣ ΛΕΙΤΟΥΡΓΙΕΣ ΚΑΙ ΔΥΝΑΤΟΤΗΤΕΣ

Ρύθμιση θερμοστάτη



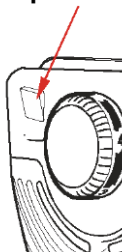
- Ο θερμοστάτης ρυθμίζει αυτόματα την εσωτερική θερμοκρασία του χώρου ψυγείου και του χώρου κατάψυξης. Περιστρέφοντας το πλήκτρο από τη θέση 1 στη 5, μπορούν να ληφθούν ψυχρότερες θερμοκρασίες. Η “**α**” θέση δείχνει ότι ο θερμοστάτης είναι κλειστός και δεν υπάρχει διαθέσιμο ψυκτικό.
- Για βραχυπρόθεσμη αποθήκευση τροφίμων στο κατάψυξη, μπορείτε να ρυθμίσετε το κουμπί μεταξύ της 1ης και της 3ης θέσης.
- Για τη μακροπρόθεσμη αποθήκευση των τροφίμων στην κατάψυξη, μπορείτε να ρυθμίσετε τη θέση 3-4.

Σημειώστε ότι: η θερμοκρασία περιβάλλοντος, η θερμοκρασία του φρέσκου αποθηκευμένου φαγητού και η συχνότητα ανοίγματος της πόρτας επηρεάζει τη θερμοκρασία στον θάλαμο του ψυγείου. Εάν απαιτείται, αλλάξτε τη ρύθμιση θερμοκρασίας.

Σημαντική σημείωση: Μην προσπαθήσετε να περιστρέψετε το κουμπί πέρα από τη θέση 1, θα σταματήσει η συσκευή σας.

Σούπερ διακόπτης


(Εάν είναι διαθέσιμος ο σούπερ διακόπτης)



- Συνήθως ρυθμίστε αυτόν τον διακόπτη στην * θέση. Εκτός αν η θερμοκρασία περιβάλλοντος είναι χαμηλή όπως τον χειμώνα. (δηλαδή κάτω από τους 16° C) ή όταν η θερμοκρασία της κατάψυξης πρέπει να διατηρηθεί χαμηλότερη. Σε αυτή την περίπτωση,

γυρίστε το διακόπτη στην  θέση ON (ενεργοποίηση).

- Για να ρυθμίσετε τον διακόπτη ON (ενεργοποίηση) που βρίσκεται στο κουτί του

θερμοστάτη, πατήστε τον διακόπτη προς τα κάτω στη  θέση. Ο διακόπτης θα ανάψει.

- Όταν ο θάλαμος κατάψυξης φθάσει σε επαρκή θερμοκρασία ή ο καιρός ζεστάνει, σβήστε τον σούπερ διακόπτη για να εξοικονομήσετε ηλεκτρική κατανάλωση.

- Όταν ενεργοποιείτε για πρώτη φορά τη συσκευή, για να ξεκινήσετε μια κατάλληλη ψύξη, η συσκευή πρέπει να λειτουργεί 24 ώρες συνεχώς μέχρι να φθάσει σε επαρκή θερμοκρασία.
- Σε αυτό το διάστημα μην ανοίγετε τόσο συχνά την πόρτα και μην τοποθετείτε πολλά φαγητά μέσα στη συσκευή.

Εάν η μονάδα είναι απενεργοποιημένη ή αποσυνδεδεμένη, πρέπει να περιμένετε τουλάχιστον 5 λεπτά πριν την επανεκκίνηση ή την επανασύνδεση της μονάδας, ώστε να μην καταστραφεί ο συμπιεστής.

Κλιματική κλάση

Η συσκευή είναι σχεδιασμένη να λειτουργεί σε περιορισμένο εύρος θερμοκρασίας περιβάλλοντος, ανάλογα με τις κλιματικές ζώνες. Μη χρησιμοποιείτε τη συσκευή σε θερμοκρασίες εκτός του ορίου. Η κλιματική κλάση (κατηγορία) της συσκευής σας εμφανίζεται στην ετικέτα με την τεχνική περιγραφή στο εσωτερικό του ψυγείου.

Κλιματική κλάση	Θερμοκρασία περιβάλλοντος (°C)
T	Μεταξύ 16 και 43 (°C)
ST	Μεταξύ 16 και 38 (°C)
N	Μεταξύ 16 και 32 (°C)
SN	Μεταξύ 10 και 32 (°C)

Αξεσουάρ

Θήκη για πάγο

- Γεμίστε την θήκη για πάγο με νερό και τοποθετήστε τη σε κατάψυξη.
- Αφού το νερό μετατραπεί σε πάγο, μπορείτε να περιστρέψετε την θήκη όπως φαίνεται παρακάτω για να πάρετε το παγάκι.

Πλαστική ξύστρα

Μετά από ένα χρονικό διάστημα, παγετός θα συσσωρευτεί σε ορισμένες περιοχές του καταψύκτη. Ο παγετός που συσσωρεύεται στον καταψύκτη πρέπει να αφαιρείται περιοδικά. Χρησιμοποιήστε τη πλαστική ξύστρα που παρέχεται εάν είναι απαραίτητο. Μη χρησιμοποιείτε αιχμηρά μεταλλικά αντικείμενα για αυτή τη λειτουργία. Θα μπορούσαν να τρυπήσουν το κύκλωμα του ψυγείου και να προκαλέσουν ανεπανόρθωτη βλάβη στη μονάδα.

Θήκη μπουκαλιών (μόνο σε ορισμένα μοντέλα)

Για να αποφύγετε την ολίσθηση ή την πτώση των μπουκαλιών, μπορείτε να χρησιμοποιήσετε τη θήκη φύλαξης μπουκαλιών. Μπορείτε επίσης να αποφύγετε τον θόρυβο που θα κάνετε όταν ανοίγετε ή κλείνετε την πόρτα.

Όλες οι γραπτές και οπτικές περιγραφές στα εξαρτήματα ενδέχεται να διαφέρουν ανάλογα με το μοντέλο της συσκευής.

ΜΕΡΟΣ – 3. ΔΙΕΥΘΕΤΗΣΗ ΚΑΙ ΤΑΚΤΟΠΟΙΗΣΗ ΤΩΝ ΤΡΟΦΙΜΩΝ ΣΤΗ ΣΥΣΚΕΥΗ

Επιμέρους θάλαμος ψυγείου

- Για να μειώσετε την υγρασία και την επακόλουθη αύξηση του παγετού, μην τοποθετείτε ποτέ υγρά σε δοχεία που δεν έχουν κολλήσει στο ψυγείο. Ο παγετός τείνει να συγκεντρώνεται στα πιο κρύα μέρη του εξατμιστή και με τον καιρό θα απαιτεί συχνότερη απόψυξη.
- Ποτέ μην τοποθετείτε ζεστό φαγητό στο ψυγείο. Το ζεστό φαγητό θα πρέπει να αφεθεί να κρυώσει σε θερμοκρασία δωματίου και θα πρέπει να τοποθετηθεί έτσι ώστε να εξασφαλίζεται επαρκής κυκλοφορία του αέρα στον θάλαμο του ψυγείου.
- Τίποτα δεν πρέπει να αγγίζει το πίσω τοίχωμα, καθώς θα προκαλέσει παγετό και οι συσκευασίες μπορούν να κολλήσουν στο πίσω τοίχωμα. Μην ανοίγετε πολύ συχνά την πόρτα του ψυγείου.
- Τοποθετήστε το κρέας και τα καθαρισμένα ψάρια (τυλιγμένα σε συσκευασίες ή πλαστικά φύλλα) που θα χρησιμοποιήσετε σε 1-2 ημέρες, στο κάτω τμήμα του θαλάμου του ψυγείου (δηλαδή πάνω από το συρτάρι φρούτων και λαχανικών), καθώς αυτό είναι το ψυχρότερο τμήμα και θα εξασφαλίσει καλύτερες συνθήκες αποθήκευσης.
- Μπορείτε να βάλετε τα φρούτα και τα λαχανικά στο συρτάρι φρούτων και λαχανικών χωρίς συσκευασία.

Επιμέρους θάλαμος καταψύκτη

- Η χρήση του καταψύκτη είναι η αποθήκευση των κατεψυγμένων ή κατεψυγμένων τροφίμων για μεγάλες χρονικές περιόδους και η κατασκευή παγοκύβων.
- Για να παγώσετε φρέσκα τρόφιμα, βεβαιωθείτε η όσο το δυνατόν μεγαλύτερη επιφάνεια του τροφίμου που πρόκειται να καταψυχθεί να έρχεται σε επαφή με την επιφάνεια ψύξης.
- Μην βάζετε φρέσκα τρόφιμα με κατεψυγμένα δίπλα-δίπλα καθώς μπορεί να ξεπαγώσει το κατεψυγμένο φαγητό.
- Κατά την κατάψυξη των φρέσκων τροφίμων (δηλαδή κρέατος, ψαριού και κρέατος), τα χωρίζετε σε τμήματα που θα χρησιμοποιήσετε σε μια στιγμή.
- Αφού αποψυχθεί η μονάδα, αντικαταστήστε τα τρόφιμα στους καταψύκτες και θυμηθείτε να τα καταναλώσετε σε σύντομο χρονικό διάστημα.
- Μην τοποθετείτε ποτέ ζεστά φαγητά στην κατάψυξη. Καθώς αυτό θα επιφέρει προβλήματα στα κατεψυγμένα τρόφιμα.
- Για την αποθήκευση των κατεψυγμένων τροφίμων: Οι οδηγίες που αναγράφονται σε πακέτα κατεψυγμένων τροφίμων πρέπει πάντα να ακολουθούνται προσεκτικά και εάν δεν παρέχονται πληροφορίες, τα τρόφιμα δεν πρέπει να αποθηκεύονται για περισσότερο από 3 μήνες από την ημερομηνία αγοράς.
- Όταν αγοράζετε κατεψυγμένα τρόφιμα, βεβαιωθείτε ότι αυτά έχουν καταψυχθεί σε κατάλληλες θερμοκρασίες και ότι η συσκευασία είναι αθικτη.

- Τα κατεψυγμένα τρόφιμα πρέπει να μεταφέρονται σε κατάλληλα δοχεία για να διατηρείται η ποιότητα του φαγητού και πρέπει να επιστρέφονται στις επιφάνειες ψύξης της μονάδας στο συντομότερο δυνατό χρονικό διάστημα.
- Εάν μια συσκευασία κατεψυγμένων τροφίμων παρουσιάζει ενδείξεις υγρασίας και ανώμαλης διόγκωσης, είναι πιθανό ότι έχει προηγουμένως αποθηκευτεί σε ακατάλληλη θερμοκρασία και ότι το περιεχόμενό της έχει υποβαθμιστεί.
- Η διάρκεια ζωής του μαγειρεμένου φαγητού εξαρτάται από τη θερμοκρασία χώρου, τη ρύθμιση του θερμοστάτη, πόσο συχνά ανοίγει η πόρτα, τον τύπο τροφής και το χρονικό διάστημα που απαιτείται για τη μεταφορά του προϊόντος από το κατάστημα στο σπίτι σας. Ακολουθήστε πάντα τις οδηγίες που εκτυπώνονται στη συσκευασία και μην υπερβαίνετε ποτέ τη μέγιστη διάρκεια αποθήκευσης που υποδεικνύεται.

Σημειώστε αυτό: Εάν θέλετε να ανοίξετε ξανά αμέσως μετά το κλείσιμο της πόρτας του καταψύκτη, δεν θα ανοίξει εύκολα. Είναι φυσιολογικό! Μετά την επίτευξη των συνθηκών εξισορρόπησης, η πόρτα θα ανοίξει εύκολα.

ΜΕΡΟΣ – 4. ΚΑΘΑΡΙΣΜΟΣ ΚΑΙ ΣΥΝΤΗΡΗΣΗ

- Βεβαιωθείτε ότι έχετε αποσυνδέσει το ψυγείο πριν αρχίσετε να το καθαρίζετε.
- Μην πλένετε το ψυγείο σας χύνοντας μέσα νερό.
- Μπορείτε να σκουπίσετε την εσωτερική και την εξωτερική πλευρά με ένα μαλακό πανί ή σφουγγάρι χρησιμοποιώντας ζεστό σαπουνόνερο.
- Αφαιρέστε τα εξαρτήματα μεμονωμένα και καθαρίστε με σαπουνόνερο. Μην πλένετε στο πλυντήριο.
- Ποτέ μην χρησιμοποιείτε εύφλεκτο, εκρηκτικό ή διαβρωτικό υλικό όπως διαλυτικό, αέριο, οξύ για καθαρισμό.
- Θα πρέπει να καθαρίζετε τον συμπυκνωτή με σκουπάκι τουλάχιστον μία φορά το χρόνο, προκειμένου να εξοικονομήσετε ενέργεια και να αυξήσετε την παραγωγικότητα.

Βεβαιωθείτε ότι το ψυγείο σας αποσυνδέθηκε κατά τον καθαρισμό.

Απόψυξη

Επιμέρους θάλαμος ψυγείου.

- Η απόψυξη γίνεται αυτόματα στον θάλαμο του ψυγείου κατά τη διάρκεια της λειτουργίας. Το νερό της απόψυξης συλλέγεται από το δίσκο εξάτμισης και απομακρύνεται αυτόματα.
- Ο δίσκος εξάτμισης και η οπή αποστράγγισης νερού απόψυξης πρέπει να καθαρίζονται περιοδικά με βύσμα αποστράγγισης για αποφυγή συλλογής νερού στο κάτω μέρος του ψυγείου αντί να ρέει έξω.
- Μπορείτε επίσης να ρίξετε 1/2 ποτήρι νερό για να καθαρίσετε την τρύπα για να καθαρίσετε το εσωτερικό.

Επιμέρους θάλαμος καταψύκτη:

Ο παγετός, που συσσωρεύεται στον θάλαμο του καταψύκτη, πρέπει να αφαιρείται περιοδικά. (Χρησιμοποιήστε την πλαστική ξύστρα που παρέχεται) Ο θάλαμος κατάψυξης θα πρέπει να καθαρίζεται με τον ίδιο τρόπο όπως και ο θάλαμος του ψυγείου, με τις λειτουργίες απόψυξης του διαμερίσματος τουλάχιστον δύο φορές το χρόνο.

Για αυτό:

- Την ημέρα πριν από την απόψυξη, ρυθμίστε τον επιλογέα θερμοστάτη στη θέση "5" για να παγώσετε πλήρως τα τρόφιμα.
- Κατά τη διάρκεια της απόψυξης, τα κατεψυγμένα τρόφιμα πρέπει να τυλιγούνται σε διάφορα επίπεδα χαρτιού και να διατηρούνται σε δροσερό μέρος. Η αναπρόφευκτη αύξηση της θερμοκρασίας θα μειώσει τη διάρκεια αποθήκευσης. Θυμηθείτε να χρησιμοποιήσετε αυτά τα τρόφιμα σε σχετικά σύντομο χρονικό διάστημα.
- Ρυθμίστε το διακόπτη θερμοστάτη στη θέση "*" ή αποσυνδέστε τη συσκευή. Αφήστε την πόρτα ανοικτή μέχρι να αποψυχθεί τελείως.
- Για να επιταχυνθεί η διαδικασία απόψυξης, μπορούν να τοποθετηθούν στο κατάψυξη μία ή περισσότερες λεκάνες ζεστού νερού.
- Στεγνώστε προσεκτικά το εσωτερικό του μηχανήματος και ρυθμίστε το κουμπί του θερμοστάτη στη θέση MAX.

Αντικατάσταση του λαμπτήρα

Αντικατάσταση του λαμπτήρα στον επιμέρους θάλαμο του ψυγείου.

- 1- Αποσυνδέστε το ψυγείο.
- 2- Αφαιρέστε το κάλυμμα του κιβωτίου από τις εγκοπές χρησιμοποιώντας ένα κατασβίδι.
- 3- Αντικαταστήστε με λαμπτήρα μέγιστης ισχύος 15 Watt.
- 4- Τοποθετήστε το κάλυμμα.
- 5- Περιμένετε 5 λεπτά πριν την επανασύνδεση και τοποθετήστε τον θερμοστάτη στην αρχική του θέση.



Αντικατάσταση του λαμπτήρα LED

Εάν το ψυγείο σας έχει φωτισμό LED, επικοινωνήστε με το γραφείο υποστήριξης καθώς αυτό πρέπει να αλλάξει μόνο από εξουσιοδοτημένο προσωπικό.

ΜΕΡΟΣ – 5. ΑΠΟΣΤΟΛΗ ΚΑΙ ΕΠΑΝΑΤΟΠΟΘΕΤΗΣΗ

- Η αρχική συσκευασία και ο αφρός μπορούν να διατηρηθούν για επαναμεταφορά (προαιρετικά).
- Θα πρέπει να στερεώσετε το ψυγείο σας με στερεή συσκευασία, ζώνες ή ισχυρά κορδόνια και να ακολουθήσετε τις οδηγίες μεταφοράς για τη μεταφορά του πακέτου.
- Αφαιρέστε τα κινητά μέρη (ράφια, αξεσουάρ, δοχεία λαχανικών, κλπ.) ή στερεώστε τα μέσα στο ψυγείο προστατεύοντάς τα από κτυπήματα χρησιμοποιώντας ζώνες κατά την επανατοποθέτηση και τη μεταφορά.
- Μεταφέρετε το ψυγείο σας σε όρθια θέση.

Επανατοποθέτηση της πόρτας

- Δεν είναι δυνατόν να αλλάξετε την κατεύθυνση ανοίγματος της πόρτας του ψυγείου σας, εάν οι χειρολαβές των θυρών στο ψυγείο σας είναι εγκατεστημένες από την μπροστινή επιφάνεια της πόρτας.
- Είναι δυνατή η αλλαγή της κατεύθυνσης ανοίγματος της πόρτας σε μοντέλα χωρίς λαβές.
- Εάν η κατεύθυνση ανοίγματος της πόρτας του ψυγείου σας μπορεί να αλλάξει, θα πρέπει να επικοινωνήσετε με την πλησιέστερη εξουσιοδοτημένη υπηρεσία για να αλλάξετε την κατεύθυνση ανοίγματος.

ΜΕΡΟΣ – 6. ΠΡΙΝ ΚΑΛΕΣΤΕ ΤΗΝ ΥΠΗΡΕΣΙΑ ΤΕΧΝΙΚΗΣ ΥΠΟΣΤΗΡΙΞΗΣ ΚΑΙ ΒΟΗΘΕΙΑΣ

Εάν το ψυγείο σας δεν λειτουργεί σωστά μπορεί να είναι ένα δευτερεύον πρόβλημα, επομένως ελέγξτε τα παρακάτω, πριν καλέσετε έναν ηλεκτρολόγο για να εξοικονομήσετε χρόνο και χρήμα.

- Εάν η συσκευή δεν λειτουργεί όταν είναι ενεργοποιημένη, ελέγξτε.
- Διακοπή ρεύματος: Εάν η εσωτερική θερμοκρασία του χώρου ψυγείου / καταψύκτη είναι -18°C ή λιγότερο όταν επανασυνδεθεί με την παροχή ενέργειας, το φαγητό σας είναι ασφαλές. Το φαγητό στο ψυγείο / καταψύκτη θα παραμείνει παγωμένο για περίπου 16 ώρες με την πόρτα κλειστή. Μην ανοίγετε τη θύρα του ψυγείου / καταψύκτη περισσότερο από ό, τι είναι απαραίτητο.
- Το προϊόν έχει σχεδιαστεί και κατασκευαστεί μόνο για οικιακή χρήση.
- Το βύσμα είναι σωστά τοποθετημένο στην πρίζα και η τροφοδοσία ρεύματος είναι αναμμένη. (Για να ελέγξετε την παροχή ρεύματος στην πρίζα, συνδέστε μια άλλη συσκευή).
- Η ασφάλεια έχει καεί / ο διακόπτης έχει σβήσει / ο διακόπτης κύριας διανομής έχει απενεργοποιηθεί.
- Ο έλεγχος θερμοκρασίας έχει ρυθμιστεί σωστά.
- Εάν το ψυγείο είναι εξαιρετικά κρύο, μπορεί να έχετε ρυθμίσει κατά λάθος τον επιλογέα ελέγχου θερμοστάτη σε υψηλότερη θέση.
- Εάν το ψυγείο είναι εξαιρετικά ζεστό, ο συμπιεστής μπορεί να μην λειτουργεί. Γυρίστε τον επιλογέα ελέγχου θερμοστάτη στη μέγιστη ρύθμιση και περιμένετε λίγα λεπτά. Αν δεν υπάρχει θόρυβος, δεν λειτουργεί. Επικοινωνήστε με το τοπικό κατάστημα όπου έγινε η αγορά σας.
- Εάν η συμπίκνωση εμφανίζεται έξω από το ψυγείο, αυτό μπορεί να οφείλεται σε αλλαγή στη θερμοκρασία χώρου. Σκουπίστε τα υπολείμματα υγρασίας. Εάν το πρόβλημα συνεχίζεται, επικοινωνήστε με το τοπικό κατάστημα όπου έγινε η αγορά σας.
- Εάν το παρεχόμενο βύσμα έχει αντικατασταθεί, βεβαιωθείτε ότι το νέο βύσμα έχει συνδεθεί σωστά. Εάν η συσκευή εξακολουθεί να μην λειτουργεί μετά τους παραπάνω ελέγχους, επικοινωνήστε με την Εξυπηρέτηση Πελατών.

Συμμόρφωση

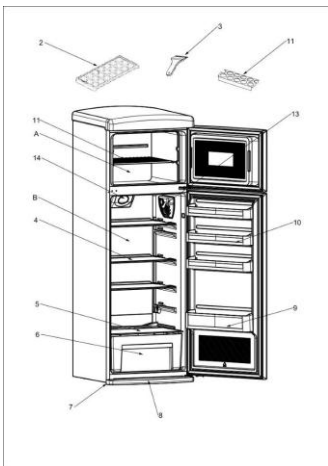
Με την τοποθέτηση της σήμανσης **CE** σε αυτή τη συσκευή, πιστοποιούμε τη συμμόρφωση με όλες τις σχετικές ευρωπαϊκές απαιτήσεις ασφάλειας, υγείας και περιβάλλοντος που ισχύουν στη νομοθεσία για αυτό το προϊόν.

ΕΞΟΙΚΟΝΟΜΗΣΗ ΕΝΕΡΓΕΙΑΣ

Για την καλύτερη εξοικονόμηση ενέργειας προτείνουμε:

- Την εγκατάσταση της συσκευής μακριά από πηγές θερμότητας και χωρίς έκθεση στο άμεσο ηλιακό φως και σε καλά αεριζόμενο χώρο.
- Αποφεύγετε την τοποθέτηση ζεστού φαγητού στο ψυγείο για να αποφευχθεί η αύξηση της εσωτερικής θερμοκρασίας και συνεπώς η συνεχής λειτουργία του συμπιεστή.
- Μην παραγεμίζετε με τρόφιμα ώστε να διασφαλίζεται η σωστή κυκλοφορία του αέρα.
- Αποψύχετε τη συσκευή εάν υπάρχει πάγος για να διευκολύνεται η διάχυση του ψύχους.
- Σε περίπτωση απουσίας ηλεκτρικού ρεύματος, συνιστάται να διατηρείτε την πόρτα του ψυγείου κλειστή.
- Ανοίγετε και κρατάτε ανοικτές τις πόρτες της συσκευής όσο το δυνατόν λιγότερο.
- Αποφεύγετε να ρυθμίζετε σε πολύ ψυχρές θερμοκρασίες.
- Αφαιρείτε τη σκόνη από το πίσω μέρος της συσκευής.

ΜΕΡΟΣ – 7. ΤΑ ΜΕΡΗ ΤΗΣ ΣΥΣΚΕΥΗΣ ΚΑΙ ΤΩΝ ΕΠΙΜΕΡΟΥΣ ΔΙΑΜΕΡΙΣΜΑΤΩΝ



- A) Επιμέρους θάλαμος καταψύκτη
B) Επιμέρους θάλαμος ψύξης

- 1) Ράφια ψυγειοκαταψύκτη
- 2) Θήκη για πάγο
- 3) Πλαστική ξύστρα πάγου
- 4) Ράφια ψυγείου
- 5) Κάλυμμα συρταριού για φρούτα και λαχανικά
- 6) Συρτάρι για φρούτα και λαχανικά
- 7) Ρύθμιση ποδιών
- 8) Κάλυμμα (μεταλλικό) βάσης πόρτας
- 9) Ράφι μπουκαλιών
- 10) Ράφι πόρτας
- 11) Θήκες αυγών
- 12) Διακόπτης λαμπτήρα
- 13) Κουτί θερμοστάτη
- 14) Ανεμιστήρας τούρμπου

Αυτή η παρουσίαση αφορά μόνο τα στοιχεία της συσκευής. Τα εξαρτήματα ενδέχεται να διαφέρουν ανάλογα με το μοντέλο της συσκευής.

ΔΙΑΛΥΣΗ ΠΑΛΑΙΩΝ ΣΥΣΚΕΥΩΝ



Η συσκευή αυτή φέρει σήμανση σύμφωνα με την Ευρωπαϊκή Οδηγία 2012/19/ΕΕ σχετικά με Απόβλητα Ηλεκτρικού και Ηλεκτρονικού Εξοπλισμού (ΑΗΗΕ).

Τα ΑΗΗΕ περιέχουν τόσο ρυπογόνες ουσίες (οι οποίες μπορεί να έχουν αρνητικές επιπτώσεις για το περιβάλλον) όσο και βασικά εξαρτήματα (τα οποία μπορούν να επαναχρησιμοποιηθούν). Είναι σημαντικό τα ΑΗΗΕ να υποβάλλονται σε συγκεκριμένες επεξεργασίες, προκειμένου να απομακρυνθούν και να αποβάλλονται σωστά όλοι οι ρύποι, καθώς και να ανακτώνται και να ανακυκλώνονται όλα τα υλικά.

Ο καθένας ξεχωριστά μπορεί να παίξει σημαντικό ρόλο στην εξασφάλιση ότι τα ΑΗΗΕ δεν θα καταστούν ένα περιβαλλοντικό πρόβλημα. Είναι σημαντικό να ακολουθούνται μερικοί βασικοί κανόνες:

Τα ΑΗΗΕ δεν πρέπει να αντιμετωπίζονται ως οικιακά απορρίμματα.

Τα ΑΗΗΕ πρέπει να παραδίδονται στα αντίστοιχα σημεία συλλογής που διαχειρίζεται ο δήμος ή μια αναγνωρισμένη εταιρεία. Σε πολλές χώρες, για τα ογκώδη ΑΗΗΕ, μπορεί να παρέχεται συλλογή από το σπίτι.

Σε πολλές χώρες, όταν αγοράζετε μια καινούρια συσκευή, η παλιά μπορεί να επιστραφεί στο κατάστημα πώλησης το οποίο οφείλει να την περισυλλέξει δωρεάν στη βάση του μία προς μία, υπό τον όρο ότι ο εξοπλισμός αυτός είναι ισοδύναμου τύπου και διαθέτει τις ίδιες λειτουργίες με τον παρεχόμενο εξοπλισμό.

Σημειώσεις:

- Διαβάστε προσεκτικά το εγχειρίδιο οδηγιών πριν εγκαταστήσετε και χρησιμοποιήσετε τη συσκευή σας. **Δεν είμαστε υπεύθυνοι για τη ζημία που προκλήθηκε λόγω κακής χρήσης.**
- Ακολουθήστε όλες τις οδηγίες στη συσκευή σας και στο εγχειρίδιο οδηγιών και φυλάξτε αυτό το εγχειρίδιο σε ασφαλές μέρος για να επιλύσετε τα προβλήματα που ενδέχεται να προκύψουν στο μέλλον.
- Αυτή η συσκευή παράγεται για χρήση σε σπίτια και μπορεί να χρησιμοποιηθεί μόνο σε οικιακά περιβάλλοντα και για τους καθορισμένους σκοπούς. Δεν είναι κατάλληλο για εμπορική ή κοινή χρήση. Η χρήση αυτή θα προκαλέσει την ακύρωση της εγγύησης της συσκευής και η εταιρεία μας δεν θα είναι υπεύθυνη για απώλειες και ζημιές που θα προκύψουν.

Αυτή η συσκευή παράγεται για χρήση σε σπίτια και είναι κατάλληλη μόνο για ψύξη / αποθήκευση τροφίμων. Δεν είναι κατάλληλη για εμπορική ή κοινή χρήση ή / και για αποθήκευση ουσιών εκτός από τα τρόφιμα. Η εταιρεία μας δεν ευθύνεται για απώλειες και ζημιές που θα προκύψουν σε αντίθετη περίπτωση.

Kazalo

PRIJE UPOTREBE UREĐAJA

SIGURNOSNE INFORMACIJE

Postavljanje i rukovanje vašim hladnjakom

Prije uporabe vašeg hladnjaka

RAZLIČITE FUNKCIJE I MOGUĆNOSTI

Postavka termostata

Prekidač Super

Klimatski razred

Dodatci

Posudica za led

Plastična lopatica

Držać boca

RASPOREĐIVANJE NAMIRNICA U UREĐAJU

Odjeljak hladnjaka

Odjeljak ledenice

ČIŠĆENJE I ODRŽAVANJE

Odleđivanje

Mijenanje žarulje

ISPORUČIVANJE I MIJENJANJE POLOŽAJA POSTAVLJANJA

Mijenanje položaja vrata

PRIJE ZVANJA POSLIJEPRODAJNE SLUŽBE

DIJELOVI UREĐAJA I ODJELJCI..

ODLAGANJE STAROG UREĐAJA

Zahvaljujemo na kupnji ovog uređaja.

Prije upotrebe hladnjaka, pažljivo proučite uputstva za upotrebu kako biste postigli maksimalnu učinkovitost uređaja. Spremite svu dokumentaciju za kasniju upotrebu ili sljedeće vlasnike. Ovaj proizvod namijenjen je isključivo za kućansku upotrebu i slične primjene:

- u kuhinjama za osoblje u prodavaonicama, uredima i ostalim radnim prostorima
- na gospodarstvima, za goste hotela, motela i u ostalim prostorima stambenog tipa

- u prenoćištima
- za usluge cateringa i slične primjene izuzev maloprodaje

Ovaj uređaj namijenjen je isključivo za pohranu hrane, svaka druga primjena se smatra opasnom i proizvođač se ne smatra odgovornim za bilo kakve propuste. Također, preporučamo da proučite jamstvene uvjete.

1.DIO PRIJE UPOTREBE UREĐAJA

SIGURNOSNE INFORMACIJE

Hladnjak sadrži rashladni (R600a : izobutan) i izolacijski plin (ciklopentan), koji su visoke kompatibilnosti s okolinom, ali i veoma zapaljivi.

Kako biste izbjegli za vas opasne situacije, preporučamo da pratite sljedeće upute:

- Prije bilo kakvog rada na hladnjaku, iskopčajte kabel iz utičnice.
- Sustav hlađenja smješten sa stražnje strane i u unutrašnjosti hladnjaka sadrži rashladni plin. Pazite da ne oštetite cijevi.
- Ukoliko primjetite istjecanje plina, ne dirajte utičnicu i ne koristite otvoreni plamen. Otvorite prozor i prozračite prostoriju. Nakon toga kontaktirajte servis i zatražite popravak.
- Ne stružite nožem ili oštrim predmetima kako biste uklonili inje ili led. Na taj način možete oštetiti sustav hlađenja, a istjecanje plina može uzrokovati požar ili ozljede očiju.
- Ne postavljajte uređaj u vlažnim, nauljenim ili prašnim prostorima, niti ga izlažite izravnoj sunčevoj svjetlosti i vodi.
- Ne postavljajte uređaj u blizini grijača ili zapaljivih materijala.
- Ne koristite produžne kablove ili adaptere.
- Nemojte pretjerano povlačiti ili savijati kabel ili dirati utikač mokrim rukama.
- Ne oštećujte utikač i/ili kabel; možete uzrokovati strujni udar ili požar.
- Preporučljivo je održavati utikač čistim, prekomjerna količina prašine na utikaču može uzrokovati požar.
- Ne koristite mehaničke ili druge uređaje kako biste ubrzali proces otapanja.

- U potpunosti izbjegavajte upotrebu otvorenog plamena ili električnih uređaja, poput grijača, parnih čistača, svijeća, uljnih svjetiljki i sl. kako biste ubrzali proces otapanja.
- Ne koristite i ne držite zapaljive sprejeve, poput boje u spreju, u blizini hladnjaka. Isti mogu uzrokovati eksploziju ili požar.
- Ne koristite električne uređaje u unutrašnjosti odjeljaka za hranu, osim ako su odobreni od strane proizvođača.
- Ne stavljajte zapaljive i hlapljive materijale poput etera, petroleja, butana, propana, aerosol sprejeva, ljepila, čistog alkohola, itd. Navedeni materijali mogu uzrokovati eksploziju.
- Ne pohranjujte lijekove ili sirove materijale u hladnjak. Kada se pohranjuje materijal koji zahtijeva strogu kontrolu temperature, može doći do kvarenja ili rizičnih nekontroliranih reakcija.
- Pazite da ventilacijski otvori unutar kućišta uređaja ili ugradbene strukture, budu bez ikakvih prepreka.
- Ne postavljajte predmete i/ili spremnike s vodom na vrh uređaja.
- Ne izvodite sami popravke na hladnjaku. Sve intervencije mora provoditi isključivo ovlašteno osoblje.
- Ovaj uređaj mogu koristiti djeca od 8 godina starosti naviše te osobe sa smanjenim fizičkim, osjetilnim ili mentalnim sposobnostima, osobe bez iskustva ili znanja o upotrebi, samo ukoliko su pod odgovarajućim nadzorom te su u potpunosti upoznate s načinom i potencijalnim rizikom upotrebe uređaja.
- Djecu treba držati pod nadzorom kako uređaj ne bi koristila za igru.
- Čišćenje i održavanje ne smiju vršiti djeca bez nadzora.

Postavljanje i upravljanje vašim hladnjakom

Prije početka upotrebljavanja svojeg hladnjaka trebate obratiti pozornost na sljedeće:

- Radni je napon vašeg hladnjaka 220 – 240 V pri 50 Hz.
- Mi ne snosimo odgovornost za bilo kakvu štetu do koje može doći zbog uporabe bez uzemljenja.
- Postavite svoj hladnjak na mjesto koje nije izloženo izravnoj Sunčevoj svjetlosti.
- Vaš se uređaj treba nalaziti najmanje 50 cm udaljen od štednjaka, plinskih štednjaka i grijača te barem 5 cm od električnih pećnica.
- Vaš se hladnjak nikada ne smije upotrebljavati na otvorenom ili izlagati kiši.

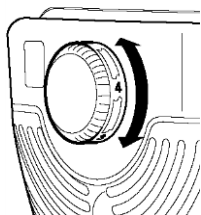
- Kad se vaš hladnjak postavi pokraj zamrzivača, potreban je razmak od najmanje 2 cm između njih kako bi se spriječilo stvaranje vlage na vanjskoj površini.
- Ništa ne stavljajte na svoj hladnjak i postavite ga na odgovarajuće mjesto pri čemu iznad njega treba biti najmanje 15 cm praznog prostora.
- Prilagodljive se prednje noge trebaju namjestiti kako biste uravnotežili svoj uređaj i učinili ga stabilnim. Noge možete namjestiti njihovim okretanjem u smjeru kazaljki na satu (ili u suprotnom smjeru). Ova se radnja napravi prije stavljanje namirnica u hladnjak.
- Prije nego što započnete upotrebljavati svoj hladnjak, obrišite sve dijelove otopinom tople vode i žličice sode bikarbone, zatim ih isperite čistom vodom i posušite. Vratite sve dijelove na njihova mjesta nakon čišćenja.
- Postavite plastični odstojnik (dio sa crnim krilcima straga) okrećući ga za 90° (kako je prikazano na slici) kako bi se kondenzator ne bi dodirivao zid.
- Hladnjak se treba postaviti uz zid pri čemu prazan prostor između hladnjaka i zida ne smije biti veći od 75 mm.

Prije uporabe vašeg hladnjaka

- Kada se hladnjak upotrebljava po prvi puta ili nakon prenošenja, držite ga u uspravnom položaju tri sata i uključite njegov kabel za napajanje u utičnicu kako biste omogućili učinkovit rad hladnjaka. U protivnom možete oštetiti kompresor.
- Vaš hladnjak može ispuštati neugodan miris prilikom prve uporabe. Neugodan miris iščezava kada hladnjak počne hladiti.

2. DIO RAZLIČITE FUNKCIJE I MOGUĆNOSTI

Postavka termostata

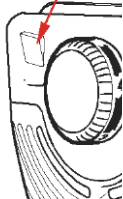


- Termostat automatski regulira unutarnju temperaturu odjeljka hladnjaka i odjeljka ledenice. Postavljanjem gumba u položaje od 1 do 5 snižava se temperatura hlađenja. Položaj „*” naznačaja da je termostat zatvoren i da se hlađenje ne obavlja.
- Prilikom kratkotrajnog čuvanja namirnica u odjeljku ledenice možete postaviti gumb u položaj od 1 do 3.
- Prilikom dugotrajnog čuvanja namirnica u odjeljku ledenice možete postaviti gumb u položaj 3 ili 4.

Napomena: Okolišna temperatura, temperatura svježe pohranjenih namirnica i učestalost otvaranja vrata utječu na temperaturu unutar odjeljka hladnjaka. Ako je potrebno, promijenite postavku temperature.

Važna napomena: Ne okrećite gumb za više od jednog položaja jer se rad uređaja prekida.

Prekidač Super (Ako je prekidač Super dostupan)



- Uobičajeno postavite ovaj prekidač u položaj „☀️”. Osim kada je okolišna temperatura niska kao tijekom zime. (npr. ispod 16 °C) ili kada se temperatura ledenice treba održati nižom. U tom slučaju okrenite prekidač u položaj „❄️” odnosno položaj UKLJUČENO.
- Kako biste postavili prekidač Super u položaj UKLJUČENO na termostatu, pritisnite gumb prema dolje kako biste ga stavili u položaj „❄️”. Prekidač svijetli.
- Kada se odjeljak ledenice ohladi na prikladnu temperaturu ili ako temperatura poveća, isključite prekidač Super kako biste štedjeli električnu energiju.

- Kada prvi puta uključite uređaj, on treba raditi neprestano 24 sata dok se ne ohladi na prikladnu temperaturu kako bi se postupak hlađenja pravilno izvodio.
- U ovom slučaju ne otvarajte učestalo vrata i ne stavljajte puno namirnica u uređaj.

Ako se jedinica isključuje ili se njezin kabel za napajanje izvuče iz utičnice, pustite da prođe najmanje pet minuta prije nego što ponovno pokrenete jedinicu ili ponovno umetnete kabel za napajanje u utičnicu kako ne biste oštetili kompresor.

Klimatski razred

Uređaj je namijenjen za rad u ograničenom rasponu okolišne temperature koja ovisi o klimatskim zonama. Ne upotrebljavajte uređaj na temperaturama koje nisu unutar raspona. Klimatski razred vašeg uređaja naznačen je na

Klimatski razred	Okolišna temperatura (°C)
T	Između 16 i 43 (°C)
ST	Između 16 i 38 (°C)
N	Između 16 i 32 (°C)

Dodatci

Posudica za led

- Napunite posudicu za led vodom i stavite je u odjeljak ledenice.
- Nakon što se voda u cijelosti pretvori u led, okrenite posudicu na način prikazan na slici kako biste izvadili kocke leda.

Plastična lopatica

Tijekom vremena led se nakuplja na određenim dijelovima unutar odjeljka ledenice. Led, nakupljen u ledenici, treba se povremeno ukloniti. Upotrijebite priloženu plastičnu lopaticu ako je potrebno. Ne upotrebljavajte oštre metalne predmete za obavljanje ove radnje. Navedenim bi se predmetima mogao probiti sustav za hlađenje i nepopravljivo oštetiti jedinica.

(Kod nekih modela)

Držać boca
Upotrijebite držač boca kako se boce ne bi prevrtale ili ispadale. Također možete ukloniti buku koja se stvara prilikom otvaranja ili zatvaranja vrata.

Svi napisani i vizualni opisi u dodacima mogu se razlikovati ovisno o modelu uređaja.

3. DIO RASPOREĐIVANJE NAMIRNICA U UREĐAJU

Odjeljak hladnjaka

- Kako bi se smanjila vlažnost i posljedično povećanje količine leda, nikada ne stavljajte u hladnjak tekućine u otvorenim spremnicima. Led se inače nakuplja na najhladnijim dijelovima isparivača pa je nakon nekog vremena potrebno učestalije obavljati postupak odleđivanja.
- Nikad ne stavljajte tople namirnice u hladnjak. Tople se namirnice trebaju ohladiti na sobnoj temperaturi i posložiti se unutar hladnjaka tako da se osigura odgovarajuća cirkulacija zraka u odjeljku hladnjaka.
- Ništa ne smije dodirivati stražnji dio jer će doći do stvaranja leda i pakovanja se mogu zalijepiti za stražnji dio. Ne otvarajte prečesto vrata hladnjaka.
- Rasporedite meso i očišćenu ribu (zamotanu u pakovanja ili plastičnu foliju) koje namjeravate upotrijebiti unutar 1 – 2 dana na donji dio odjeljka hladnjaka (iznad ladice za povrće) jer je to najhladniji dio kojim se omogućavaju najbolje uvjete pohrane.
- Voće i povrće možete staviti u ladicu za povrće, a da ih pritom prethodno ne trebate zapakirati.

Odjeljak ledenice

- Upotrijebite ledenicu za pohranjivanje duboko zamrznutih ili zamrznutih namirnica na duže vrijeme i stvaranje kockica leda.
- Kada je riječ o zamrzavanju svježih namirnica, pripazite da što veća površina namirnice koju želite zalediti dodiruje površinu za hlađenje.
- Ne stavljajte zamrznutu namirnicu sa strane jer može doći do njezinog odmrzavanja.
- Kada je riječ o zamrzavanju svježih namirnica (npr. mesa, ribe i mljevenog mesa), podijelite ih na porcije koje ćete potrošiti odjednom.
- Kada se jedinica jednom odledi, ponovno stavite namirnice u odjeljak ledenice i ne zaboravite ih potrošiti u što kraćem vremenu.
- Nikad ne stavljajte tople namirnice u odjeljak ledenice. Postavljanje tople namirnice utječe na zaleđene namirnice.
- Kada je riječ o pohranjivanju zaleđenih namirnica, uvijek se pridržavajte uputa navedenih na pakovanjima zaleđenih namirnica te, ako nema nikakvih uputa, namirnica se ne smije pohranjivati dulje od tri mjeseca od datuma kupnje.
- Prilikom kupnje zaleđenih namirnica provjerite jesu li zaleđene na prikladnoj temperaturi i je li njihovo pakiranje neoštećeno.
- Zamrznute se namirnice trebaju prenositi u prikladnim posudama kako bi se zadržala njihova kvaliteta i ponovno se postaviti na površine za hlađenje unutar jedinice u što kraćem vremenskom razdoblju.
- Ako su na pakovanju smrznute namirnice vidljivi znakovi vlage i nenormalne napuhanosti, vjerojatno je pakovanje prethodno pohranjeno na neodgovarajućoj temperaturi i sadržaj je pokvaren.
- Vrijeme pohranjivanja zamrznute namirnice ovisi o okolišnoj temperaturi, postavki termostata, učestalosti otvaranja vrata, vrsti namirnice i vremenu potrebnom za prenošenje proizvoda od trgovine do vašeg doma. Uvijek se pridržavajte uputa naznačenih na pakovanju i nikada ne prekoračujte naznačeno najdulje vrijeme trajnosti proizvoda.

Napomena: Ako želite otvoriti vrata ledenice odmah nakon zatvaranja, neće te ih lako otvoriti. Riječ je o normalnoj pojavi! Nakon što se postigne stanje uravnoteženosti, vrata se otvaraju lagano.

4. DIO ČIŠĆENJE I ODRŽAVANJE

- Pripazite da izvučete kabel za napajanje hladnjaka iz utičnice prije nego što ga započnete čistiti.

- Ne prolivajte vodu po hladnjaku kako biste ga oprali.
- Možete obrisati vanjske i unutarnje strane mekanom krpom ili spužvom namočenom toplom sapunastom vodom.
- Pojedinačno skinite dijelove i očistite ih sapunastom vodom. Ne perite u perilici za posuđe.
- Nikada ne upotrebljavajte za čišćenje zapaljive, eksplozivne ili nagrizajuće materijale poput razrjeđivača, plina, kiseline.
- Kondenzator trebate očistiti metlom barem jednom godišnje kako biste uštedili na električnoj energiji i povećali učinkovitost.

Provjerite je li kabel za napajanje hladnjaka izvučen iz utičnice tijekom čišćenja.

Odležavanje

Odjeljak hladnjaka;

- Postupak se odležavanja automatski odvija u odjeljku hladnjaka tijekom rada. Odležana se voda sakuplja u ladici za isparavanje i automatski se isparava.
- Ladica za isparavanje i odvodna rupa za vodu trebaju se povremeno očistiti korištenjem nastavka za odvod mraza kako bi se spriječilo nakupljanje vode na dnu hladnjaka koja treba izlaziti vani.
- Također možete uliti pola čaše vode u odvodnu rupu kako biste je očistili iznutra.

Odjeljak ledenice;

Led, nakupljen u odjeljku ledenice, treba se povremeno ukloniti. (Upotrijebite priloženu plastičnu lopaticu) Odjeljak ledenice treba se očistiti na isti način kako i odjeljak hladnjaka te se postupak odležavanja odjeljka obaviti barem dvaput godišnje.

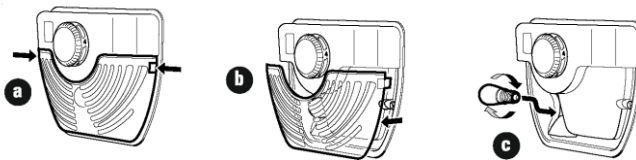
Kako biste obavili navedenu radnju;

- Dan prije izvođenja postupka odležavanja postavite termostat u položaj „5” kako biste u cijelosti zaledili namirnice.
- Tijekom izvođenja postupka odležavanja zaleđene se namirnice trebaju omotati u nekoliko slojeva papira i čuvati na hladnom mjestu. Posljedičan rast temperature skraćuje njihovo trajanje. Ne zaboravite upotrijebiti navedene namirnice u relativno kratkom vremenskom razdoblju.
- Postavite gumb termostata u položaj „*” ili izvucite kabel za napajanje jedinice iz utičnice. Ostavite vrata otvorenima dok se jedinica u cijelosti ne odleđi.
- Kako biste ubrzali postupak odležavanja, jednu ili više posuda vruće vode postavite u odjeljak ledenice.
- Pažljivo posušite unutrašnjost jedinice i postavite gumb termostata u položaj **MAKSIMALNO**.

Mijenjanje žarulje

Prilikom mijenjanja žarulje u odjeljku hladnjaka;

- 1- Isključite kabel za napajanje hladnjaka iz utičnice.
- 2- Odvijačem skinite poklopac kućišta sa spojki.
- 3- Zamijenite žaruljom najveće snage od 15 vati.
- 4- Postavite poklopac.
- 5- Pričekajte pet minuta prije nego što ponovno umetnete kabel za napajanje u utičnicu i vratite termostat u njegov izvorni položaj.



Mijenjanje osvjeljenja LED

Ako je vaš hladnjak opremljen osvjeljenjem LED, obratite se službi za korisnike jer ga treba zamijeniti isključivo kvalificirano osoblje.

5. DIO ISPORUČIVANJE I MIJENJANJE POLOŽAJA POSTAVLJANJA

- Izvorno pakiranje i pjena mogu se sačuvati za ponovno prenošenje (neobvezno).
- Svoj hladnjak u uskom pakiranju trebate učvrstiti trakama ili čvrstim konopcima te se pridržavati uputa za prenošenje koje su navedene na pakovanju za prenošenje.
- Uklonite pokretne dijelove (ladice, dodatke, ladice za povrće, itd.) ili ih učvrstite u hladnjaku kako biste ih zaštitili od udaraca uporabom traka tijekom mijenjanja položaja i prenošenja.
- Prenosite svoj hladnjak u uspravnom položaju.

Mijenjanje položaja vrata

- Nije moguće promijeniti smjer otvaranja vrata vašeg hladnjaka ako su ručke na vašem hladnjaku postavljene na prednjoj površini vrata.
- Moguće je promijeniti smjer otvaranja vrata na modelima koji nemaju ručke.
- Ako se smjer otvaranja vrata vašeg hladnjaka može promijeniti, javite se najbližem ovlaštenom serviseru kako bi vam promijenio smjer otvaranja vrata.

6. DIO PRIJE ZVANJA POSLIJEPRODAJNE SLUŽBE

Ako vaš hladnjak ne radi ispravno, možda je riječ o malom kvaru stoga je potrebno provjeriti sljedeće stavke prije pozivanja električara kako biste uštedili vrijeme i novac.

- Ako uređaj ne radi kada se uključi, provjerite:
 - Nestanak struje: Ako je unutarnja temperatura hladnjaka/ledenice -18°C ili niža kad se struja vrati, vaše su namirnice sigurne. Namirnice u vašem hladnjaku/ledenici ostaju zamrznute približno 16 sati kada su vrata zatvorena. Ne otvarajte vrata hladnjaka/ledenice više nego je potrebno.
 - Ovaj je uređaj osmišljen i izrađen samo za uporabu u kućanstvu.
 - Kabel za napajanje pravilno je umetnut u utičnicu i napajanje je uključeno. (Kako biste provjerili napajanje utičnice, uključite kabel za napajanje drugog uređaja u istu utičnicu).
 - Osigurač je pregorio/došlo je do prekida u strujnom krugu/glavni razvodni prekidač isključen je.
 - Nadzor je temperature pravilno postavljen.
 - Ako je hladnjak iznimno hladan, možda ste slučajno pomaknuli gumb termostata u viši položaj.
 - Ako je hladnjak iznimno topao, moguće je da kompresor ne radi. Okrenite gumb termostata na najveću postavku i pričekajte nekoliko minuta. Ako se ne čuje brujanje, hladnjak ne radi. Obratite se lokalnoj trgovini u kojoj ste obavili kupnju.
 - Ako dolazi do kondenzacije izvan hladnjaka, moguće je uzrokuje promjena temperature u prostoriji. Obrisite bilo kakav ostatak vlage. Ako problem i dalje postoji, obratite se lokalnoj trgovini u kojoj ste obavili kupnju.
 - Ako se isporučeni kabel za napajanje zamijeni, pripazite da se novi kabel za napajanje pravilno priključi. Ako uređaj i dalje ne radi nakon što obavite svoje prethodno navedene promjene, obratite se korisničkoj službi.

Sukladnost

Postavljanjem oznake na ovaj uređaj, pod punom odgovornošću, potvrđujemo da je ovaj uređaj u sukladnosti sa svim sigurnosnim, zdravstvenim i ekološkim zahtjevima europskog zakonodavstva.

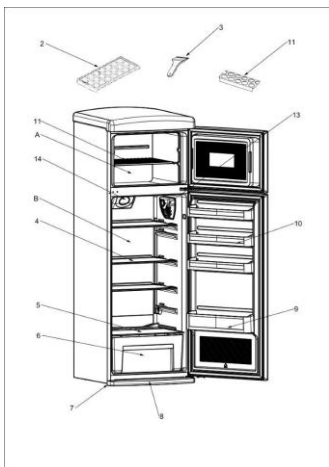
Ušteda energije

Za bolju uštedu energije preporučamo:

1. Postavite uređaj dalje od izvora topline.
2. Pripazite da nije izložen izravnoj sunčevoj svjetlosti te osigurajte odgovarajuću ventilaciju u prostoriji.
3. Ne postavljajte vruću hranu unutar hladnjaka kako biste izbjegli porast temperature u unutrašnjosti uređaja i time uzrokovali neprekidan rad kompresora.
4. Ne pretjerujte s količinom unešene hrane kako bi osigurali pravilno kruženje zraka.
5. Odledite uređaj po potrebi kako bi osigurali pravilno hlađenje.
6. U slučaju nestanka električne energije, preporuča se držati vrata hladnjaka zatvorena.
7. Otvarajte i držite vrata hladnjaka otvorena što je manje moguće.
8. Pripazite da postavljena temperatura unutar hladnjaka nije preniska.
8. Uklonite prašinu sa stražnje strane uređaja.

LED RASVJETA

Ukoliko uređaj ima LED rasvjetu, u slučaju potrebne zamjene, molimo kontaktirajte ovlašteni servis. U usporedbi sa standardnim žaruljama, LED traju duže i manje su štetne za okoliš.



- A)** Odjeljak ledenice
B) Odjeljak hladnjaka
- 1) Ladica ledenice
 - 2) Posudica za led
 - 3) Plastična lopatica za skidanje leda
 - 4) Ladica hladnjaka
 - 5) Poklopac ladice
 - 6) Ladica
 - 7) Noga za uravnoteženje
 - 8) Zaštitna ploča
 - 9) Polica za boce
 - 10) Polica za vrata
 - 11) Posuda za jaja
 - 12) Prekidač lampe
 - 13) Kućište termostata
 - 14) Brzi ventilator

Ova prezentacija služi samo kao izvor informacija o dijelovima uređaja. Dijelovi se mogu razlikovati ovisno o modelu uređaja.

ODLAGANJE STAROG UREĐAJA



Ovaj uređaj nosi oznaku sukladnosti s Europskom smjernicom 2012/19/EU o o otpadnoj električnoj i elektroničkoj opremi (OEEO).

OEEO sadrži zagađujuće tvari (mogu uzrokovati negativne posljedice za okoliš) i osnovne materijale (mogu se ponovno iskoristiti). Važno je OEEO podvrgnuti odgovarajućoj obradi, kako bi se pravilno uklonile i zbrinule sve zagađujuće tvari, a reciklirali svi korisni materijali. Kako bi se osiguralo da OEEO ne postane ekološki problem, pojedinci imaju važnu ulogu; nužno se pridržavati nekoliko osnovnih pravila:

- OEEO se ne smije tretirati kao kućanski otpad;
- OEEO mora biti zbrinut na odgovarajućim odlagalištima kojima upravlja lokalna samouprava ili ovlaštene tvrtke. U mnogim zemljama, za veći OEEO, organizirano je sakupljanje po kućanstvima.

U mnogim zemljama, kod kupnje novog uređaja, stari možete vratiti trgovcu koji ga je dužan preuzeti bez naknade, uz uvjet da je uređaj istovjetan i ima iste funkcije kao i novi.

Napomene:

- Pažljivo pročitajte priručnik prije postavljanja i uporabe vašeg uređaja. **Mi ne snosimo odgovornost za oštećenja nastala zbog nepravilne uporabe.**
- Pridržavate se svih uputa na svojem uređaju i u priručniku s uputama te čuvajte ovaj priručnik na sigurnom kako biste riješili probleme koji se mogu pojaviti u budućnosti.
- Ovaj je uređaj proizveden za kućnu uporabu i može se upotrebljavati isključivo u kućanstvima i za određene svrhe. Nije prikladan za komercijalnu ili zajedničku uporabu. Takvom se uporabom poništava jamstvo uređaja i naše poduzeće ne snosi odgovornost za nastale gubitke.

Ovaj je uređaj proizveden za kućnu uporabu i isključivo je prikladan za hlađenje/pohranjivanje namirnica. Nije prikladan za komercijalnu ili zajedničku uporabu i/ili za pohranjivanje supstanci osim namirnica. Naše poduzeće nije odgovorno za gubitke koji nastaju u protivnom.

Index

A BERENDEZÉS HASZNÁLATA ELŐTTI TENNIVALÓK

BIZTONSÁGI INFORMÁCIÓK

A hűtőszekrény telepítése és üzemeltetése

A hűtőszekrény használata előtt

FUNKCIÓK ÉS LEHETŐSÉGEK

A termosztát beállítása

Szuper kapcsoló

Klímaosztály

Tartozékok

Jégtálca

Műanyag kaparó

Palacktartó

ÉLELMISZER RENDEZÉSE A BERENDEZÉSBEN

Hűtőrekesz

Fagyasztórekesz

TISZTÍTÁS ÉS KARBANTARTÁS

Leolvasztás

A lámpa izzójának a cseréje

SZÁLLÍTÁS ÉS ÁTHELYEZÉS

Az ajtó áthelyezése

ÉRTÉKESÍTÉS UTÁNI SZERVIZSZOLGÁLAT HÍVÁSA ELŐTT

A BERENDEZÉS ÉS A REKESZEK RÉSZEI

Köszönjük, hogy megvásárolta a terméket.

Az optimális teljesítmény érdekében hűtőszekrény használata előtt alaposan olvassa el a használati útmutatót. Őrizze meg a dokumentációt későbbi használat céljából, illetve más tulajdonosok részére. A termék kizárólag háztartási használatra és más hasonló alkalmazási módokra alkalmas, például:

- üzletek, irodák és egyéb munkakörnyezetek személyzeti konyhahelyisége
- gazdaságok, hotelek, motelek és egyéb típusú lakókörnyezetek, például panziók (B & B) konyhahelyisége
- nem kereskedelmi célú vendéglátási és egyéb szolgáltatások.

A készülék kizárólag élelmiszerek tárolására szolgál, minden más alkalmazási mód veszélyesnek minősül, így a gyártó nem vállalja a felelősséget ezekért. Emellett azt javasoljuk, hogy figyeljen a jótállás feltételeire.

RÉSZ - 1. A BERENDEZÉS HASZNÁLATA ELŐTTI TENNIVALÓK

BIZTONSÁGI INFORMÁCIÓK

A hűtőszekrény hűtőközeggázt (R600a: izobutént) és szigetelőgázt (ciklopentánt) tartalmaz, amelyek összeegyeztethetők a környezettel, viszont gyúlékonyak.

A veszélyes helyzetek elkerülése érdekében tartsa be az alábbi szabályozásokat:

A műveletek elvégzése előtt húzza ki a hálózati kábelt a hálózati aljzatból.

- A készülék hátánál és belsejében található hűtőrendszer hűtőközeget tartalmaz. Ezért ügyeljen rá, hogy a csövek ne sérülhessenek meg.
- Ha a hűtőrendszer szivárog, akkor ne érintse meg a falı kivezető nyílást, és ne használjon nyílt lángot. Nyissa ki az ablakot, és hagyja szellőzni a helyiséget. Ezután hívja fel a szervizközpontot, és kérjen javítást.
- A jeges vagy fagyos részeket ne próbálja meg késsel és más éles tárgyakkal lekaparni. Ezek az eszközök felsérthetik a hűtőközeg vezetékét, a kiömlött folyadék pedig tüzet vagy szemsérülést okozhat.
- Ne helyezze a készüléket nyirkos, olajos vagy poros helyre, és ne tegye ki azt közvetlen napfénynek vagy víznek.
- Ne helyezze a készüléket hőforrások vagy gyúlékony anyagok közelébe.
- Ne használjon hosszabbító vezetékeket és adaptereket.

- Ne húzza meg túlságosan, illetve ne hajtsa össze a hálózati vezetékét, ne érintse meg a csatlakozódugót nedves kézzel.
- Ne sértse fel a csatlakozódugót és/vagy a hálózati kábelt, mert ez áramütést vagy tüzet okozhat.
- Javasolt a csatlakozódugót tisztán, pormentesen tartani.
- A csatlakozódugón lévő szennyeződések tüzet okozhatnak.
- Ne sietesse a leolvasztást mechanikai eszközökkel és más berendezésekkel.
- Semmilyen körülmények között ne próbálja meg felgyorsítani a leolvasztási folyamatot nyílt lánggal, elektromos berendezésekkel, például fűtőtestekkel, gőztisztítókkal, gyertyákkal, olajlámpákkal vagy más hasonló eszközökkel.
- Ne használjon és ne tároljon gyúlékony spréket, például szórófejes festéket a készülék közelében, mert azok robbanást vagy tüzet okozhatnak.
- Kizárólag a gyártó által javasolt típusú elektromos készülékeket használhatja az élelmiszertároló rekeszekben.
- Ne helyezzen gyúlékony, erősen illó anyagokat, például étert, benzint, PB-gázt, propán-gázt, aeroszol spray-tartályokat, ragasztókat, tiszta alkoholt stb. a készülékbe, illetve ne tároljon benne ilyen eszközöket. Ezek az anyagok robbanást okozhatnak.
- Ne tároljon a készülékben gyógyszereket és vizsgálati anyagokat. Ha a tárolási hőmérsékletek szigorú szabályozását igénylő anyagot tárol, akkor az megromolhat, vagy olyan irányíthatatlan reakciót indít el, amely veszélyt jelenthet.
- Ne helyezzen akadályokat a készülék szellőzőnyílásai és a beépített szerkezet elé.
- Ne helyezzen tárgyakat és/vagy vízzel töltött tartályokat a készülék tetejére.
- Ne végezzen javításokat a készüléken. Kizárólag szakképzett személyzet végezheti a beavatkozásokat.
- A készüléket 8 év fölötti gyermekek, csökkent fizikai, érzékszervi és mentális képességekkel rendelkező, illetve kellő tapasztalattal nem rendelkező személyek, csak

megfelelő felügyelet mellett, illetve akkor használhatják, ha már rendelkeznek a készülék biztonságos használatára és a kockázatokra vonatkozó tudással.

- Gyermekek ne játsszanak a készülékkel. A tisztítást és a karbantartást gyermekek nem végezhetik felügyelet nélkül

A hűtőszekrény telepítése és üzemeltetése

A hűtőszekrény használatának a megkezdése előtt fordítson fokozott figyelmet az alábbiakra:

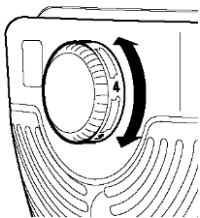
- A hűtőszekrény üzemi feszültsége 220-240 V 50 Hz-en.
- Nem áll módunkban felelősséget vállalni a földetlen használat miatti sérülésekért.
- Helyezze a hűtőszekrényt olyan helyre, ahol nincs kitéve közvetlen napsugárzásnak.
- A berendezésnek legalább 50 cm-re kell lennie kályhától, gáztűzhelyektől, fűtőelemektől, illetve legalább 5 cm-re elektromos sűtőktől.
- A hűtőberendezést soha ne használja kültéren, illetve ne tegye ki esőnek.
- Ha a hűtőszekrényét mélyfagyasztó mellé helyezi, hagyjon legalább 2 cm-es távolságot közöttük megakadályozandó nedvesség lecsapódását a külső felületen.
- Ne helyezzen semmit a hűtőszekrényre, és telepítse a hűtőszekrényt úgy, hogy a felső résznél legalább 15 cm szabad hely legyen.
- Az állítható elülső lábak segítségével gondoskodhat a berendezés szintezéséről és stabilizálásáról. A lábak beállítását azok óramutató járásának megfelelő irányba (vagy ellentétes irányba) való elforgatásával végezheti el. Ezt az élelmiszer elhelyezése előtt végezze el.
- A hűtőszekrény használata előtt törölje át a hűtőszekrény minden részét meleg víz és szódadikarbóna oldatával, majd öblítse le tiszta vízzel, illetve törölje szárazra. Tisztítás után helyezze vissza az összes alkatrészt.
- Telepítse a műanyag távtartót (a hátsó részen fekete elemekkel rendelkező alkatrész) 90°-os elfordítással (az ábra szerint), így megelőzve, hogy a kondenzátor a falhoz érjen.
- A hűtőszekrényt a faltól legalább 75 mm-es távolságra kell helyezni.

A hűtőszekrény használata előtt

- A készülék első bekapcsolása vagy szállítás utáni bekapcsolása esetén a készüléket a hatékony működés érdekében tartsa 3 óráig felállított pozícióban, majd ezt követően csatlakoztassa hálózati tápellátáshoz. Ellenkező esetben károsodhat a kompresszor.
- A hűtőszekrény szagot bocsáthat ki az első használat alkalmával; a hűtőszekrény belső hőmérsékletének a csökkenésekor a szag elmúlik.

RÉSZ - 2. FUNKCIÓK ÉS LEHETŐSÉGEK

A termosztát beállítása

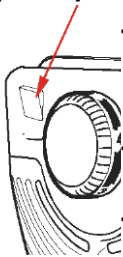


- A termosztát automatikusan vezéri a hűtő- és fagyasztoírekesz belső hőmérsékletét. A gomb elforgatásával 1-től 5 felé alacsonyabb hőmérsékletek érhetők el. A „*” pozícióban a termosztát kikapcsolt állapotban van, és ekkor a berendezés nem biztosít hűtést.
- Élelmiszerek fagyasztoírekeszben való rövid idejű tárolásához állítsa a gombot az 1-es és 3-as pozíció közé.
- Az élelmiszerek fagyasztoírekeszben való hosszú idejű tárolásához állítsa a gombot a 3-as vagy 4-es pozícióba.


Felhívjuk a figyelmét, hogy a hűtőrekesz hőmérsékletét befolyásolja például a környezeti hőmérséklet, a frissen behelyezett élelmiszer hőmérséklete, illetve az ajtónyitások gyakorisága. Szükség szerint módosítsa a hőmérséklet beállítását.

Fontos megjegyzés: Ne állítsa a gombot 1-nél alacsonyabb fokozatra, mivel ezzel kikapcsolja a berendezést.

Szuper kapcsoló (Ha a szuper kapcsoló elérhető)



- Normál esetben állítsa ezt a kapcsolót „” pozícióba. Kivéve ha a környezeti hőmérséklet alacsony, mint például télen, (vagyis 16 °C alatti), vagy ha a fagyasztó hőmérsékletét

alacsony szinten kívánja tartani. Ebben az esetben állítsa a kapcsolót „” ON (BE) pozícióba.

A termosztát dobozán található szuper kapcsoló ON (BE) pozícióba állításához nyomja le

a kapcsolót „” pozícióba. A kapcsoló világítása bekapcsol.

- Amikor a fagyasztórekesz hőmérséklete eléggé lecsökkent, vagy ha az idő felmelegszik, az áramfogyasztás csökkentéséhez állítsa kikapcsolt pozícióba a szuper kapcsolót.
- A készülék első bekapcsolásakor a megfelelően hideg környezet létrehozásához működtesse a készüléket folyamatosan 24 órán keresztül, amíg a gép eléri a megfelelő hőmérsékletet.
- Ezen időszak alatt ne nyissa túl gyakran az ajtót, illetve ne helyezzen sok élelmiszert a készülékbe.

Ha az egységet kikapcsolta, vagy leválasztotta a hálózati dugaszt, a kompresszor károsodásának az elkerülése érdekében várjon legalább 5 percet, mielőtt ismét bekapcsolná vagy csatlakoztatná az egységet.

Klímaosztály

A berendezés tervezése korlátozott környezeti hőmérséklet-tartományon történő működtetésre történt az éghajlati zónáknak megfelelően. Ne használja a terméket a hőmérsékleti határértéken kívül. Berendezésének klímaosztálya a hűtőrekeszben a technikai leírást tartalmazó címkén van feltüntetve.

Klímaosztály	Környezeti hőmérséklet (°C)
T	16 - 43 (°C)
ST	16 - 38 (°C)
N	16 - 32 (°C)
SN	10 - 32 (°C)

Tartozékok

Jégtálcá

- Töltse fel a jégtálcát vízzel, és helyezze be a fagyasztórekeszbe.
- Miután a víz teljesen megfagyott, a tálcát az alábbiak szerint megsavarhatja, és ezzel eltávolíthatja a jégkockákat.

Műanyag kaparó

Adott időt elteltével jég jelenik meg a fagyasztórekesz bizonyos részein. A fagyasztóban felgyűlt jeget adott időközönként el kell távolítani. Szükség szerint használja a mellékelt műanyag kaparót. A művelethez ne használjon éles fémtárgyakat. Ezek kilyukasztják a hűtőkört, és ezzel az egységben javíthatatlan károkat okozhat.

Palacktartó (egyes modelleknél)

A palackok kicsúszásának vagy eldőlésének megelőzése érdekében használhatja a palacktartót. Továbbá így elkerülheti az ajtó nyitásakor vagy becsukásakor hallható csörömpölést.

A tartozékoknak valamennyi leírása és ábrázolása a berendezés modelljétől függően eltérő lehet.

RÉSZ - 3. ÉLELMISZER RENDEZÉSE A BERENDEZÉSBN

Hűtőrekesz

- A nedvesség és ebből következően a jegesedés növekedésének csökkentése érdekében soha ne helyezzen tömítenlen edényekbe öntött folyadékot a hűtőberendezésbe. A jegesedés általában a párologtató leghidegebb részeiben koncentrálódik, és idővel gyakrabban leolvastást igényel.
- Soha ne helyezzen meleg élelmiszert a hűtőberendezésbe. A meleg élelmiszert szobahőmérsékleten hűtse le, és úgy kell kezelni, hogy megfelelő levegőáramlást biztosítson a hűtőberendezés rekeszében.
- Semmi nem érintkezhet a hátfallal, mivel ez jegesedést eredményez, és a csomagolások a hátfalhoz ragadhatnak. Ne nyissa ki a hűtő ajtaját túl gyakran.
- A húst és a tisztított halat (műanyag tárolóba csomagolva), melyet 1-2 nap alatt fel szeretne használni, a hűtőberendezés rekeszének alsó részébe helyezze (tehát a friss élelmiszer tároló felett), mivel ez a leghidegebb rész, és ez biztosítja az optimális tárolási körülményt.
- A friss élelmiszer tárolóba tehet csomagolás nélküli gyümölcsöket és zöldségeket.

Fagyasztórekesz

- A fagyasztó mélyhűtött vagy fagyasztott élelmiszer hosszú ideig történő tárolására és jégkockák készítésére szolgál.
- Friss élelmiszerek fagyasztásához bizonyosodjon meg arról, hogy a fagyasztani kívánt élelmiszer a lehető legnagyobb felülettel érintkezik a hűtőfelülettel.

- Ne helyezzen közvetlenül egymás mellé friss élelmiszert és már fagyott élelmiszert, mivel felolvaszthatja a fagyasztott ételeket.
- Friss élelmiszerek (vagyis hús, hal és darált hús) fagyasztása előtt ossza fel az élelmiszert akkora adagokra, amelyeket egyszerre el tud készíteni.
- Az egység leolvasztását követően helyezze vissza az élelmiszereket a fagyasztóba, és ne felejtse el azokat rövid időn belül elfogyasztani.
- Soha ne helyezzen meleg élelmiszert a fagyasztó rekeszbe. Ez rossz hatással lehet a fagyasztott élelmiszerek minőségére.
- Fagyasztott ételek tárolása tekintetében minden esetben figyelmesen kövesse a fagyasztott ételek csomagolásán található utasításokat, ha pedig az utasítások nem térnek ki az élelmiszer eltarthatósági idejére, ne tárolja a fagyasztott élelmiszert a vásárlástól számított 3 hónapnál hosszabb ideig.
- Fagyasztott élelmiszerek vásárlásakor bizonyosodjon meg arról, hogy ezek tárolása megfelelő hőmérsékleten történt, illetve ellenőrizze a csomagolás sértetlenségét.
- A fagyasztott élelmiszereket a minőség megőrzése érdekében különleges tárolókban szállítsa, és a lehető legrövidebb időn belül helyezze az egység fagyasztórekeszébe.
- Ha valamelyik fagyasztott étel csomagolásán nedvesség vagy dudorodás észlelhető, valószínűleg korábban nem megfelelő hőmérsékleten lett tárolva, és a tartalma romlott.
- A fagyasztott élelmiszerek eltarthatósága függ a környezeti hőmérséklettől, a termosztát beállításától, az ajtónyitások gyakoriságától, az élelmiszer jellegétől, illetve mennyi idő alatt szállítható el a termék az üzletből az Ön otthonáig. Minden esetben kövesse a csomagoláson olvasható tájékoztatást, és soha ne haladja meg a maximális eltarthatósági időt.

Felhívjuk a figyelmét, hogy ha azonnal becsukás után ismét ki kívánja nyitni a fagyasztóajtót, ez csak nehezen nyitható. Ez teljesen természetes jelenség! Az egyensúlyi állapot elérését követően az ajtó ismét könnyen nyitható.

RÉSZ - 4. TISZTÍTÁS ÉS KARBANTARTÁS

- A hűtőszekrény tisztításának a megkezdése előtt válassza le a készüléket a hálózati áramellátásról a dugasz kihúzásával.
- Ne tisztítsa a hűtőszekrényt folyóvízzel.
- A belső és külső részeket letörölheti langyos és szappanos vízzel átitott puha törlőkendővel vagy szivaccsal.
- Egyenként távolítsa el az alkatrészeket, majd tisztítsa meg azokat szappanos vízzel. Ne mossa az alkatrészeket a mosógépben.
- Soha ne használjon a tisztításhoz tűzveszélyes, robbanásveszélyes vagy korrozív anyagokat, így például hígítót, benzint vagy savat.
- Az energiahatékonyság és a gazdaságosság jegyében legalább évente egyszer tisztítsa meg a kondenzátort egy seprű segítségével.

Bizonyosodjon meg arról, hogy tisztítás során a hűtőszekrény nem csatlakozik villanyhálózatához.

Leolvasztás

Hűtőrekesz;

- A hűtőrekesz leolvasztása automatikusan zajlik működés közben; a párologtató tálcában összegyűlik a víz, majd automatikusan elpárolog.
- Annak elkerülése érdekében, hogy a víz a hűtőszekrény aljában gyűljön össze a távozás helyett, rendszeres időközönként tisztítsa meg a párologtató tálcát és a vízvezető furatot a leolvasztó tisztítópálca segítségével.
- Az elvezető furat belsejének a tisztításához beonthat a furatba 1/2 pohár vizet.

Fagyasztórekesz;

A fagyasztórekeszben felgyűlt jeget adott időközönként el kell távolítani. Ehhez használja a mellékelt műanyag kaparót. A fagyasztórekeszt ugyanúgy tisztítsa meg, ahogyan a hűtőrekeszt, a leolvasztás műveletek segítségével évente legalább kétszer.

Ennek elősegítéséhez:

- A leolvasztás előtti napon az élelmiszerek teljes lefagyasztásához állítsa a termosztát tárcsát „5.” pozícióba.
- A leolvasztás során a fagyasztott ételeket csomagolja több réteg papírba, illetve tárolja hűvös helyen. A hőmérséklet elkerülhetetlen emelkedése lerövidíti az élelmiszerek eltarthatósági idejét. Ezeket az élelmiszereket ne felejtse el viszonylag rövid időn belül elfogyasztani.
- Állítsa a termosztát gombot „*” pozícióba, vagy húzza ki az egység dugaszát; hagyja nyitva az ajtót, amíg az egységben található jég teljesen el nem olvad.
- A leolvasztás felgyorsításához helyezzen be egy vagy több edény meleg vizet a fagyasztórekeszbe.
- Óvatosan törölje szárazra az egység belsejét, és állítsa a termosztát gombot MAX pozícióra.

A lámpa izzójának a cseréje

A hűtőrekesz izzójának a cseréjekor a következőképpen járjon el:

6- Áramtalanítsa a hűtőberendezést.

7- Távolítsa el a doboz fedelét a karmokból egy csavarhúzó segítségével.

- 8- Maximum 15 teljesítményű izzóval cserélje.
- 9- Szerelje vissza a fedelet.
- 10- Várjon 5 percet, mielőtt a hűtőszekrényt ismét csatlakoztatja a hálózathoz, és állítsa vissza a termosztátot az eredeti pozíciójába.



LED lámpa cseréje

Ha a hűtő LED világítással rendelkezik, lépjen kapcsolatba az ügyfélszolgálattal, mivel csak hivatalos szakember cserélheti ki.

RÉSZ - 5. SZÁLLÍTÁS ÉS ÁTHELYEZÉS

- Az eredeti csomagolást és habot megőrizheti, mivel hasznosnak bizonyulhat a termék ismételt szállításakor (opcionális).
- Rögzítse a hűtőszekrényt vastag csomagolóanyaggal, szalaggal vagy erős kötéllel, és kövesse a csomagoláson található, ismételt szállításra vonatkozó utasításokat.
- Távolítsa el a mozgó alkatrészeket (polcok, tartozékok, zöldségtárolók stb.), vagy rögzítse azokat az áthelyezés és szállítás idejére a hűtőszekrényhez, szalagokkal védve azokat a mozgatás során jelentkező ütésektől.
- A hűtőszekrényt függőleges helyzetben szállítsa.

Az ajtó áthelyezése

- Nem lehet megváltoztatni a hűtőszekrény ajtajának a nyitási irányát, ha a hűtőszekrény fogantyúi az ajtó elülső homlokfelületéhez kapcsolódnak.
- Lehetőség van az ajtó nyitási irányának megváltoztatására fogantyú nélküli modelleken.
- Ha megváltoztatható a hűtőszekrény nyitási iránya, a művelet végrehajtása érdekében forduljon a legközelebbi hivatalos szervizhez.

RÉSZ - 6. ÉRTÉKESÍTÉS UTÁNI SZERVIZSZOLGÁLAT HÍVÁSA ELŐTT

A hűtőszekrény rendellenes működését apró gondok is indokolhatják, ezért azt javasoljuk, hogy a takarékoság jegyében először ellenőrizze az alábbiakat, mielőtt villamos szakemberhez fordulna.

- Ha a berendezés bekapcsolást követően nem működik, ellenőrizze az alábbiakat.
- Áramszünet: Ha a hűtő-/fagyasztórekesz belső hőmérséklete -18°C vagy annál kevesebb az áramellátás helyreállításakor, élelmiszere biztonságban van. A hűtőbe/fagyasztóba helyezett élelmiszer körülbelül 16 órán át marad fagyott állapotban zárt ajtónál. Csak szükség esetén nyissa ki a hűtő/fagyasztó ajtaját.
- A termék tervezése és gyártása kizárólag háztartási célra történt.
- A csatlakozó megfelelően csatlakozik és van áramellátás. (Az áramellátás ellenőrzéséhez csatlakoztasson egy másik berendezést a hálózathoz).
- A biztosíték kiegészít/áramkör megszakító kioldott/fő elosztó kapcsoló kikapcsolt állapotban van.
- A hőmérséklet vezérlő beállítása megfelelő.
- Ha a hűtőberendezés nagyon hideg, előfordulhat, hogy véletlenül a termosztát vezérlőt magasabb pozícióba állította.
- Ha a hűtőberendezés nagyon meleg, előfordulhat, hogy a kompresszor nem működik. Fordítsa a termosztát vezérlőt a maximum állásba és várjon néhány percet. Ha nem észlel zümmögő hangot, nem működik. Forduljon a helyi kereskedőhöz, ahonnan a vásárlás történt.
- Ha a hűtőberendezés külső részén kondenzációt észlel, ez a szobahőmérséklet változás miatt fordulhat elő. Törölje le a párát. Ha a probléma továbbra is fennáll, forduljon a helyi kereskedőhöz, ahonnan a vásárlás történt.
- A biztosított dugasz cseréjét követően bizonyosodjon meg az új dugasz megfelelően csatlakoztatott állapotáról. Ha a berendezés a fentiek ellenőrzését követően sem működik, lépjen kapcsolatba az ügyfélszolgálattal.

CE-megfelelőség

A CE jelzés terméken történő elhelyezésével megerősítjük, hogy jelen termék megfelel valamennyi Európai biztonsági, egészségügyi és környezeti követelménynek, amely jelen termékre vonatkozó törvénykezésben megtalálható.

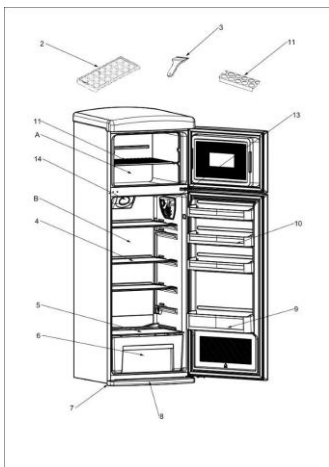
Energiatakarékosság

A nagyobb energia-takarékosság jegyében a következőket javasoljuk:

- A készüléket hőforrásoktól távol, jól szellőző helyiségben szerelje fel és ne tegye ki közvetlen napfénynek.

- Ne tegyen forró ételt a hűtőgépbe, elkerülve ezzel a belső hőmérséklet növekedését, ezáltal pedig a kompresszor folyamatos működését.
- Ne halmozza egymásra az élelmiszereket, biztosítva ezzel a megfelelő légáramlást.
- Jegesedés esetén jégtelenítse a készüléket (lásd a JÉGTELENÍTÉS című fejezetet) a hideg átvitelének biztosítása érdekében.
- Áramszünet esetén tanácsos a hűtőgép ajtaját zárva tartani.
- A lehető legritkábban nyissa ki a készülék ajtaját, és a lehető legkevesebb ideig tartsa nyitva azt.
- Ne állítsa túl alacsony hőmérsékletre a termosztátot.
- Távolítsa el a készülék hátoldalán lévő port (lásd a TISZTÍTÁS című fejezetet).
- Total no frost Audy (fagyasztás nélküli típus esetén – az ajtóra szerelt kijelzőn): vegye ki az összes kosarat a fagyasztószekrényből;
- Total no frost (fagyasztás nélküli típus esetén - a hűtő belső felhasználói felületén, a fagyasztó beállító gombjával): az alsó fiók kivételével vegye ki a fagyasztó összes többi rekeszét.
- Fagymentes típus: az alsó fiók kivételével vegye ki a fagyasztó összes többi rekeszét.
- Minden hagyományos, statikus típus esetén: vegye ki a fagyasztószekrény összes rekeszét

RÉSZ - 7. A BERENDEZÉS ÉS A REKESEZK RÉSZEI



A) Fagyasztórekesz
B) Hűtörekesz

- 1) Fagyasztó polc
- 2) Jégtálca
- 3) Műanyag jégkaparó
- 4) Hűtőszekrény polc
- 5) Tároló fedél
- 6) Tároló
- 7) Szintező lábak
- 8) Ütköző lemez
- 9) Üvegpolc
- 10) Ajtó polc
- 11) Tojástartó
- 12) Lámpakapcsoló
- 13) Termosztát doboz
- 14) Turbóventilátor

Éz a leírás csak információul szolgál a berendezés részeiről. A berendezés részei a modelltől függően eltérőek lehetnek.

AZ ELAVULT KÉSZÜLÉK LESELEJTÉZÉSE



Jelen eszköz az Európai Parlament és Tanács 2012/19/EU Az elektromos és elektronikus berendezések hulladékairól szóló irányelvnek (WEEE) való megfeleléség alapján lett megjelölve.

Az elektronikai hulladékok tartalmaznak szennyező anyagokat (melyek negatív hatással lehetnek a környezetre), valamint alapanyagokat is (melyek újrahasznosíthatóak). Fontos, hogy a WEEE anyagok egyedi kezelésen essenek át, a szennyező anyagok megfelelő eltávolítása és ártalmatlanítása, valamint az anyagok visszanyerése és újrahasznosítása érdekében. A magánszemélyek fontos szerepet játszhatnak, megbizonyosodva arról, hogy a WEEE anyagok nem válnak környezetvédelmi problémává; létfontosságú egyes alapvető szabályok betartása:

- Az elektronikai hulladékok nem kezelhetők háztartási hulladékként;
- Az elektronikai hulladékokat a megfelelő, az önkormányzat vagy a regisztrált vállalatok által kezelt begyűjtési pontokon kell leadni. Nagy méretű elektronikai hulladékok esetén számos országban létezik háztól történő begyűjtés.

Több országban új berendezés vásárlásakor az ilyen hulladékot ingyen vissza lehet vinni a kereskedőhöz, amennyiben a régi berendezés ugyanolyan típusú, mint az új és azzal megegyező funkciójú.

Megjegyzések:

- Kérjük, olvassa el körültekintően a kézikönyvet a berendezés telepítése és használata előtt. **Nem vállalunk felelősséget a nem megfelelő használatból eredő sérülésekért.**
 - Tartsa be a berendezésre vonatkozó előírásokat, és a kézikönyv utasításait, tartsa a kézikönyvet biztonságos helyen, a jövőbeli problémák megoldásához.
 - A berendezés használata háztartási célra történő, csak háztartási környezetben használható, és meghatározott célokra. Nem alkalmas kereskedelmi vagy közös használatra. Az ilyen használat érvényteleníti a berendezésre vonatkozó garanciát, és társaságunk nem vállal felelősséget a felmerülő veszteségekért.
- A berendezés háztartási felhasználásra készült, kizárólag élelmiszer hűtésére és tárolására alkalmas. Nem alkalmas kereskedelmi használatra és/vagy élelmiszerrel eltérő használatra. Társaságunk nem vállal felelősséget az ellenkező esetben történő használatból eredő veszteségekért.

Spis treści

PRZED UŻYCIEM URZĄDZENIA

INFORMACJE DOTYCZĄCE BEZPIECZEŃSTWA

Montaż i eksploatacja lodówki

Przed użyciem lodówki

POSZCZEGÓLNE FUNKCJE I MOŻLIWOŚCI

Ustawienie termostatu

Przełącznik funkcji Super

Klasa klimatyczna

Akcesoria

Foremka na kostki lodu

Plastikowy skrobak

Uchwyt na butelki

UKŁADANIE ŻYWNOŚCI W URZĄDZENIU

Komora lodówki

Komora zamrażalnika

CZYSZCZENIE I KONSERWACJA

Rozmrażanie

Wymiana żarówki

TRANSPORT I ZMIANA USTAWIENIA

Zmiana ustawienia drzwi

PRZED KONTAKTEM Z SERWISEM POSPRZEDAŻNYM

CZĘŚCI I KOMORY URZĄDZENIA

ZŁOMOWANIE STARYCH URZĄDZEŃ

Dziękujemy za zakup tego urządzenia.

Przed rozpoczęciem użytkowania lodówki prosimy uważnie przeczytać tę instrukcję obsługi — zawarte w niej informacje pozwolą zmaksymalizować wydajność urządzenia. Całą dokumentację należy zachować w celu skorzystania z niej w przyszłości lub przekazania kolejnym właścicielom urządzenia. Urządzenie jest przeznaczone wyłącznie do użytku domowego lub podobnych zastosowań. Może być użytkowane:

- w kuchniach dla personelu w sklepach, biurach i innych miejscach pracy,
- w gospodarstwach rolnych, przez klientów hoteli, moteli oraz w innych środowiskach typu mieszkalnego,
- w pensjonatach,
- w cateringu i podobnych branżach niezwiązanych z handlem detalicznym.

Urządzenie może być używane wyłącznie do przechowywania żywności, a każdy inny sposób użytkowania jest uznawany za niebezpieczny i producent nie ponosi odpowiedzialności za jego skutki. Zalecane jest zapoznanie się z warunkami gwarancji. W celu zapewnienia jak najlepszej i bezproblemowej pracy urządzenia należy uważnie przeczytać tę instrukcję. Niestosowanie się do instrukcji może skutkować utratą prawa do bezpłatnego serwisowania w okresie obowiązywania gwarancji.

CZĘŚĆ - 1 PRZED UŻYCIEM URZĄDZENIA

INFORMACJE DOTYCZĄCE BEZPIECZEŃSTWA

Podręcznik zawiera wiele ważnych informacji dotyczących bezpieczeństwa. W celu zagwarantowania bezproblemowej eksploatacji urządzenia zalecamy odłożenie dokumentacji w bezpieczne miejsce.

Urządzenie wykorzystuje czynnik chłodniczy (R600a: izobutan) oraz gaz izolacyjny (cyklopentan). Substancje te spełniają wymogi dotyczące ochrony środowiska, jednak są łatwopalne.



Ostrożnie: ryzyko pożaru

W razie uszkodzenia obwodu czynnika chłodniczego:

- Unikać nieosłoniętych płomieni i nie korzystać ze źródeł zapłonu.

Dokładnie przewietrzyć pomieszczenie, w którym znajduje się urządzenie.

OSTRZEŻENIE!

- Podczas czyszczenia/przenoszenia zamrażarki należy zachować ostrożność, tak aby nie dotknąć znajdujących się z tyłu metalowych przewodów sprężarki, ponieważ grozi to obrażeniami palców lub dłoni albo uszkodzeniem produktu.
- Urządzenie nie jest przystosowane do ustawiania jedno na drugim razem z innymi urządzeniami. Nie należy siadać ani stawać na urządzeniu, ponieważ nie jest ono zaprojektowane do takich zastosowań. Grozi to odniesieniem urazów lub uszkodzeniem urządzenia.

- Podczas podnoszenia/przenoszenia zamrażarki należy uważać, żeby nie przygnieść kabla zasilającego, ponieważ grozi to jego przerwaniem lub uszkodzeniem.
- W trakcie ustawiania urządzenia należy uważać, żeby nie uszkodzić podłoża, rur, ścian itp. Nie przesuwając urządzenia przez ciągnięcie za pokrywę lub uchwyt. Nie pozwalać dzieciom na bawienie się urządzeniem ani na manipulowanie przy jego przełącznikach. Nieprzestrzeganie instrukcji będzie skutkowało zwolnieniem naszej firmy z jakiegokolwiek odpowiedzialności.
- Nie montować urządzenia w miejscach wilgotnych, zaolejonych, zapyłonych ani nie wystawiać go na bezpośrednie działanie światła słonecznego ani wody.
- Nie montować urządzenia w pobliżu urządzeń grzewczych lub materiałów łatwopalnych.
- W razie awarii zasilania nie należy otwierać pokrywy. Awarie trwające krócej niż 20 godzin nie powinny wpływać na zamrożoną żywność. W przypadku dłuższych awarii żywność należy sprawdzić i niezwłocznie spożyć lub ugotować i ponownie zamrozić.
- Utrudnione otwieranie pokrywy zamrażarki skrzyniowej zaraz po jej zamknięciu nie świadczy o awarii. Przyczyną jest różnica ciśnień, która po kilku minutach powinna się wyrównać, umożliwiając normalne otwarcie urządzenia.
- Nie należy podłączać urządzenia do zasilania, dopóki wszystkie opakowania oraz elementy zabezpieczające podczas transportu nie zostaną usunięte.
- Jeśli zamrażarka była transportowana w pozycji poziomej, przed podłączeniem należy odczekać co najmniej 4 godziny, żeby umożliwić ścieknięcie oleju sprężarkowego.
- Zamrażarka może być wykorzystywana wyłącznie zgodnie z jej przeznaczeniem (tzn. do przechowywania i zamrażania żywności).
- Nie przechowywać leków ani materiałów badawczych w chłodziarce do wina. Jeżeli przechowywane mają być

materiały wymagające ścisłej kontroli temperatury przechowywania, mogą ulec one zepsuciu lub może wystąpić niekontrolowana reakcja powodująca ryzyko.

- Przed wykonaniem jakichkolwiek prac przy urządzeniu należy wyjąć wtyczkę zasilania z gniazdka.
- Przy odbiorze należy sprawdzić, czy produkt nie jest uszkodzony i czy wszystkie części oraz akcesoria są w idealnym stanie.
- W przypadku stwierdzenia nieszczelności układu chłodzącego nie dotykać gniazdka ściennego i nie używać nieosłoniętych płomieni. Otworzyć okno i wpuścić powietrze do pomieszczenia. Skontaktować się z serwisem w celu przeprowadzenia naprawy.
- Nie używać przedłużaczy ani dodatkowych połączeń.
- Nie naciągać nadmiernie i nie zaginać kabla zasilającego ani nie dotykać wtyczki mokrymi rękami.
- Nie uszkadzać wtyczki ani przewodu zasilającego, ponieważ może to spowodować porażenie elektryczne lub pożar.
- W razie uszkodzenia przewodu zasilającego powinien on zostać wymieniony przez producenta, jego serwisanta lub inną wykwalifikowaną osobę, aby uniknąć zagrożenia.
- Nie umieszczać ani nie przechowywać w urządzeniu substancji łatwopalnych i wysoce lotnych takich jak eter, benzyna, gaz LPG, gaz propanowy, aerozole, kleje, czysty alkohol itp. Materiały te mogą spowodować wybuch.
- Nie używać ani nie przechowywać w pobliżu chłodziarki do wina łatwopalnych aerozoli takich jak farba w sprayu. Może to doprowadzić do wybuchu lub pożaru.
- Nie stawiać na urządzeniu przedmiotów lub pojemników napełnionych wodą.
- Odradzamy korzystanie z przedłużaczy i rozgałęźników.
- Nie należy utylizować urządzenia przez spalanie. Należy uważać, żeby nie uszkodzić obwodu chłodniczego/rur urządzenia podczas transportu i użytkowania. W przypadku stwierdzenia uszkodzeń nie narażać urządzenia

na kontakt z ogniem lub potencjalnymi źródłami zapłonu. Przewietrzyć pomieszczenie, w którym znajduje się urządzenie.

- Układ chłodzący znajdujący się z tyłu i wewnątrz chłodziarki do wina zawiera czynnik chłodniczy. W związku z tym należy unikać uszkodzania rurek.
- Nie używać urządzeń elektrycznych wewnątrz komór do przechowywania żywności, chyba że są to urządzenia typu zalecanego przez producenta.
- Nie uszkodzać obwodu chłodniczego.
- Nie używać urządzeń mechanicznych ani żadnych innych środków przyspieszania procesu rozmrażania, chyba że są one zalecane przez producenta.
- Nie używać urządzeń elektrycznych wewnątrz komór do przechowywania żywności, chyba że są to urządzenia typu zalecanego przez producenta.
- Należy dbać o drożność otworów wentylacyjnych w obudowie urządzenia wolnostojącego lub w konstrukcji do zabudowy.
- Nie dotykaj wewnętrznych elementów chłodzących, zwłaszcza jeśli masz mokre ręce, ponieważ możesz ulec poparzeniu lub doznać obrażeń.
- Nie usuwać szronu przy pomocy spiczastych lub ostrych przedmiotów takich jak noże lub widelce.
- Nigdy nie używać do rozmrażania suszarek do włosów, grzejników elektrycznych ani podobnych urządzeń.
- Nie próbować zeskrobywać powstałego szronu ani lodu nożem ani innym ostrym przedmiotem. W ten sposób można doprowadzić do uszkodzenia obwodu chłodniczego i wycieku czynnika chłodniczego, który może spowodować pożar lub uraz oczu.
- Nie używać urządzeń mechanicznych ani innego sprzętu do przyspieszania procesu rozmrażania.
- Bezwzględnie unikać używania nieosłoniętych płomieni i urządzeń elektrycznych, takich jak nagrzewnice, myjki

parowe, a także świec, lamp naftowych itp. do przyspieszania rozmrażania.

- Nigdy nie zmywać sprężarki wodą. Po czyszczeniu dokładnie przetrzeć suchą ściereczką, żeby zapobiec powstawaniu rdzy.
- Zaleca się utrzymywanie wtyczki w czystości, ponieważ nadmierne zanieczyszczenie pyłem może spowodować pożar.
- Produkt został zaprojektowany i wyprodukowany wyłącznie do użytku domowego.
- Instalacja lub eksploatacja produktu w obiektach komercyjnych lub niemieszkalnych spowoduje unieważnienie gwarancji.
- Produkt musi zostać odpowiednio zainstalowany, ustawiony i być prawidłowo obsługiwany zgodnie z informacjami zawartymi w dołączonej instrukcji.
- Gwarancja dotyczy tylko produktów nowych i nie ulega przeniesieniu w przypadku odsprzedaży.
- Nasza firma nie ponosi żadnej odpowiedzialności za szkody przypadkowe lub następcze.
- Gwarancja w żaden sposób nie wpływa na przysługujące właścicielowi produktu prawa wynikające z ustaw lub przepisów.
- Nie wykonywać samodzielnych napraw chłodziarki do wina. Wszelkie prace przy urządzeniu muszą być wykonywane przez wykwalifikowany personel.

BEZPIECZEŃSTWO DZIECI!

- Wyrzucając zużyty produkt, którego drzwi są zamykane na kłódkę lub zasuwę, należy zadbać, aby dzieci nie miały możliwości przypadkowego zatrzaśnięcia się wewnątrz produktu.
- Urządzenie może być obsługiwane przez dzieci powyżej 8 roku życia i przez osoby o ograniczonych możliwościach fizycznych, sensorycznych lub umysłowych lub osoby nieposiadające doświadczenia ani wiedzy pod warunkiem, że są one pod odpowiednim nadzorem lub zostały poinstruowane, jak bezpiecznie obsługiwać urządzenie.
- Dzieci nie mogą bawić się urządzeniem. Czyszczenie i konserwacja nie mogą być wykonywane przez dzieci bez dozoru.

Montaż i eksploatacja lodówki

Przed rozpoczęciem użytkowania lodówki należy zwrócić uwagę na następujące punkty:

- Napięcie robocze lodówki wynosi 220-240 V przy częstotliwości 50 Hz.
- Nie ponosimy odpowiedzialności za jakiegokolwiek szkody powstałe w wyniku użytkowania bez uziemienia.
- Umieścić lodówkę w miejscu, w którym nie będzie narażona na bezpośrednie działanie promieni słonecznych.
- Urządzenie powinno być oddalone co najmniej 50 cm od pieców, kuchenek gazowych i nagrzewnic oraz co najmniej 5 cm od kuchenek elektrycznych.

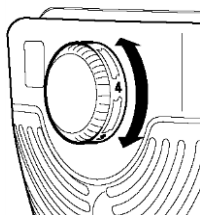
- Nie należy używać lodówki na zewnątrz ani narażać jej na działanie deszczu.
- Jeśli lodówka znajduje się obok zamrażarki, należy zachować między nimi co najmniej 2 cm odstępu, aby zapobiec tworzeniu się wilgoci na powierzchni zewnętrznej.
- Nie umieszczaj niczego na lodówce i zainstalowaj ją w odpowiednim miejscu, aby zachować nad nią co najmniej 15 wolnego miejsca.
- Użyć regulowanych nóżek przednich, aby upewnić się, że urządzenie jest wypoziomowane i stabilne. Nóżki można regulować, obracając je zgodnie z ruchem wskazówek zegara (lub w przeciwnym kierunku). Należy to zrobić po umieszczeniu żywności w lodówce.
- Przed użyciem lodówki przetrzeć wszystkie części roztworem ciepłej wody i łyżeczki wodorowęglanu sodu, a następnie spłukać czystą wodą i osuszyć. Po umyciu wszystkich części włożyć je do lodówki.
- Zamontować plastikowy separator (część z czarnymi łopatkami z tyłu) obracając go o 90° w sposób pokazany na rysunku, aby zapobiec kontaktowi skraplacza ze ścianą.
- Lodówkę należy umieścić przy ścianie z odstępem nie przekraczającym 75 mm.

Przed użyciem lodówki

- Przed pierwszym uruchomieniem lodówki lub po transporcie pozostawić ją w pozycji pionowej przez 3 godziny przed włączeniem, aby umożliwić sprawne działanie. W przeciwnym razie może dojść do uszkodzenia sprężarki.
- Przy pierwszym uruchomieniu z lodówki może rozchodzić się specyficzny zapach. Zapach osłabnie, gdy lodówka zacznie się schładzać.

CZĘŚĆ 2. POSZCZEGÓLNE FUNKCJE I MOŻLIWOŚCI

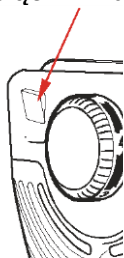
Ustawienie termostatu



- Termostat automatycznie reguluje temperaturę w komorze chłodziarki i zamrażarki. Obracając pokrętkę z pozycji 1 do 5 można uzyskać niższą temperaturę. Pozycja „*” wskazuje, że termostat jest wyłączony i chłodzenie nie jest dostępne.
- W celu krótkotrwałego przechowywania żywności w zamrażarce można ustawić pokrętkę w położeniu od 1 do 3.
- W celu długotrwałego przechowywania żywności w zamrażarce można ustawić pokrętkę w położeniu od 3 lub 4.

Należy pamiętać, że temperatura otoczenia, temperatura świeżo włożonej żywności oraz częstotliwość otwierania drzwi mają wpływ na temperaturę w komorze chłodziarki. W razie potrzeby należy zmienić ustawienie temperatury.
Ważna uwaga: Nie należy próbować obracać pokrętki za pozycję 1, ponieważ spowoduje to wyłączenie urządzenia.

Przełącznik funkcji Super (jeżeli dostępna jest ta funkcja)



- Normalne położenie tego przełącznika to . Oprócz sytuacji, gdy temperatura otoczenia jest niska, tak jak w zimie, tzn. poniżej 16°C lub gdy temperaturę w zamrażarce należy utrzymać na niższym poziomie. W takim przypadku należy ustawić przełącznik w położeniu – WŁ.
- Aby włączyć przełącznik funkcji Super, który znajduje się na skrzynce termostatu, wcisnąć przełącznik do położenia . Przełącznik zostanie podświetlony.
- Po ochłodzeniu komory zamrażarki do odpowiedniej temperatury lub gdy temperatura na zewnątrz jest bardzo wysoka, należy wyłączyć przełącznik funkcji Super, aby ograniczyć zużycie energii elektrycznej.
- Przy pierwszym włączeniu urządzenia, w celu uruchomienia odpowiedniego chłodzenia, urządzenie powinno pracować nieprzerwanie przez 24 godziny do momentu, aż schłodzi się do odpowiedniej temperatury.
- W tym czasie nie należy często otwierać drzwi lodówki, ani nie wkładać do niej dużo żywności.

Jeśli urządzenie zostanie wyłączone lub odłączone, należy odczekać co najmniej 5 minut przed ponownym uruchomieniem lub podłączeniem urządzenia, aby nie uszkodzić sprężarki.

Klasa klimatyczna

Urządzenie zostało zaprojektowane do pracy w ograniczonym zakresie temperatur roboczych zależącym od strefy klimatycznej. Nie należy użytkować urządzenia w temperaturach wykraczających poza ten zakres. Klasa

Klasa klimatyczna	Temperatura otoczenia (°C)
T	Od 16 do 43 (°C)
ST	Od 16 do 38 (°C)
N	Od 16 do 32 (°C)

Akcesoria

Foremka na kostki lodu

- Napełnić foremkę na kostki lodu wodą i umieścić w komorze zamrażarki.
- Po całkowitym zamrożeniu wody można skręcać foremkę, jak pokazano poniżej, aby wyjmować kostki lodu.

Plastikowy skrobak

Po pewnym czasie w niektórych częściach nagromadzi się szron. Szron gromadzący się w zamrażarce należy okresowo usuwać. W razie potrzeby użyć dołączonego plastikowego skrobaka. Do tej czynności nie używać ostrych, metalowych przedmiotów. Mogą one przebić układy lodówki i nieodwracalnie ją uszkodzić.

Uchwyt na butelki (w niektórych modelach)

Aby zapobiec zeszlignięciu się lub przewróceniu butelek, można użyć uchwytu na butelki. Pozwala on również zapobiegać hałasowi, który powstaje przy otwieraniu lub zamykaniu drzwi lodówki.

Pozzczególne opisy i informacje wizualne dotyczące akcesoriów mogą się różnić zależnie od modelu urządzenia.

CZĘŚĆ 3. UKŁADANIE ŻYWNOSCI W URZĄDZENIU

Komora chłodziarki

- Aby ograniczyć wilgotność i wynikające z niej narastanie szronu nigdy nie wstawiać do lodówki płynów w otwartych pojemnikach. Szron koncentruje się w najniższych częściach parownika i wymaga częstszego rozmrażania.
- Nigdy nie wkładać ciepłej żywności do lodówki. Ciepła żywność powinna ostygnąć w temperaturze pokojowej i należy ją ułożyć w sposób zapewniający odpowiedni obieg powietrza w komorze lodówki.
- Nic nie powinno dotykać tylnej ściany, ponieważ spowoduje to gromadzenie się szronu, a opakowania mogą przykleić się do tylnej ściany. Nie otwierać drzwi lodówki zbyt często.
- Ułożyć mięso i oczyszczone ryby (w opakowaniach lub torebkach foliowych), które zostaną zużyte w ciągu 1-2 dni w dolnej części komory lodówki (tzn. nad szufladą na warzywa/owoce), ponieważ jest to najniższe miejsce i zapewnia najlepsze warunki przechowywania.
- Owoce i warzywa można wkładać do szuflady bez pakowania.

Komora zamrażarki

- Zamrażarka przeznaczona jest do przechowywania głęboko mrożonych lub mrożonych produktów przez długi czas oraz do produkcji kostek lodu.
- Aby zamrozić świeżą żywność, należy upewnić się, że jak największa powierzchnia zamrażanej żywności styka się z powierzchnią chłodzącą.
- Nie umieszczać świeżej żywności obok już zamrożonej, ponieważ może ona rozmrozić zamrożoną żywność.
- Podczas zamrażania świeżej żywności (np. mięsa, ryb i mięsa mielonego) należy je podzielić na porcje, które zostaną zużyte jednorazowo.
- Po rozmrożeniu urządzenia należy umieścić ponownie produkty w zamrażarce i pamiętać o krótkim czasie ich spożycia.
- Nigdy nie wkładać ciepłej żywności do komory zamrażarki. Wpłyynie to na stan zamrożonej żywności.
- W przypadku przechowywania mrozonek należy zawsze dokładnie przestrzegać instrukcji podanych na ich opakowaniach, a w przypadku braku informacji, żywność nie powinna być przechowywana przez okres dłuższy niż 3 miesiące od daty zakupu.
- Przy zakupie mrozonek należy upewnić się, że zostały one zamrożone w odpowiednich temperaturach i że opakowanie jest nienaruszone.
- Mrozonki powinny być transportowane w odpowiednich pojemnikach w celu zachowania jakości żywności i powinny być umieszczane w zamrażarce w możliwie najkrótszym czasie.
- Jeżeli opakowanie żywności mrożonej wykazuje oznaki wilgotności i nadmiernego obrzęku, jest prawdopodobne, że było wcześniej przechowywane w nieodpowiedniej temperaturze i że zawartość uległa pogorszeniu.
- Trwałość przechowywania mrozonek zależy od temperatury pokojowej, ustawienia termostatu, częstotliwości otwierania drzwi, rodzaju żywności oraz czasu potrzebnego na przewiezienie produktu ze sklepu do domu. Należy zawsze stosować się do instrukcji wydrukowanych na opakowaniu i nigdy nie przekraczać podanego maksymalnego okresu przechowywania.

Należy zwrócić uwagę, że drzwi zamrażarki nie można łatwo otworzyć zaraz po ich zamknięciu. Jest to normalne zjawisko! Po osiągnięciu stanu równowagi będzie można łatwo otworzyć drzwi.

CZĘŚĆ 4. CZYSZCZENIE I KONSERWACJA

- Przed przystąpieniem do czyszczenia lodówki należy ją odłączyć od zasilania.
- Nie czyścić lodówki przez polewanie wodą.
- Wewnętrzną i zewnętrzną stronę można przetrzeć miękką ściereczką lub gąbką, używając ciepłej wody z mydłem.
- Wyjmować części pojedynczo i czyścić je wodą z mydłem. Nie myć w zmywarce.
- Nigdy nie używać do czyszczenia materiałów łatwopalnych, wybuchowych lub żrących, takich jak rozcieńczalnik, paliwo lub kwas.
- Skraplacz należy czyścić szczotką co najmniej raz w roku, aby zapewnić oszczędność energii i zwiększyć jego wydajność.

Upewnić się, że podczas czyszczenia lodówka jest odłączona od zasilania.

Odszranianie

Komora chłodziarki;

- Odszranianie odbywa się automatycznie w komorze chłodziarki podczas pracy urządzenia; woda jest zbierana przez tacę odparowującą i automatycznie odparowuje.
- Tacę odparowującą i otwór odpływowy wody należy okresowo czyścić zatyczką odpływu odszraniania, aby zapobiec gromadzeniu się na dnie lodówki wody, która powinna wypływać.
- Można również wlać 1/2 szklanki wody do otworu odpływowego, aby oczyścić jego wnętrze.

Komora zamrażarki;

Szron gromadzący się w komorze zamrażarki należy okresowo usuwać. (Należy użyć plastikowej skrobaczki) Komora zamrażarki powinna być czyszczona w taki sam sposób, jak komora chłodziarki przy użyciu funkcji rozmrażania komory co najmniej dwa razy w roku.

W tym celu:

- Dzień przed rozmrożeniem ustawić pokrętkę termostatu na „5”, aby całkowicie zamrozić żywność.
- Podczas rozmrażania mrożonki należy zawinąć w kilka warstw papieru i przechowywać w chłodnym miejscu. Nieunikniony wzrost temperatury skróci ich okres przechowywania. Należy pamiętać, aby zużyć żywność we względnie krótkim czasie.
- Ustawić pokrętkę termostatu w położeniu „*” lub odłączyć urządzenie, pozostawiając drzwi otwarte aż do całkowitego odszronienia.
- Aby przyspieszyć proces odszraniania w komorze zamrażarki można umieścić jeden lub więcej pojemników z ciepłą wodą.
- Dokładnie osuszyć wnętrze urządzenia i ustawić pokrętkę termostatu w położeniu MAX.

Wymiana żarówki

Aby wymienić żarówkę w komorze chłodziarki:

- 1- Odłączyć lodówkę od zasilania.
- 2- Odłączyć pokrywę puszki z uchwytu za pomocą wkrętaka.
- 3- Wymienić żarówkę na nową o mocy maksymalnie 15 W.
- 4- Założyć pokrywę.
- 5- Zaczekać 5 minut przed ponownym uruchomieniem i ustawić termostat w pierwotnym położeniu.



Wymiana oświetlenia LED

Jeśli lodówka jest wyposażona w oświetlenie LED, należy skontaktować się z działem pomocy technicznej, ponieważ wymiana powinna być dokonywana wyłącznie przez uprawnione osoby.

CZĘŚĆ 5. TRANSPORT I ZMIANA USTAWIENIA

- Oryginalne opakowanie i styropian można zachować do transportu (opcjonalnie).
- Lodówkę należy przymocować mocnymi taśmami transportowymi lub sznurami i postępować zgodnie z instrukcjami na opakowaniu, dotyczącymi ponownego transportu.
- Wymontować części ruchome (półki, akcesoria, pojemniki na warzywa itp.) lub zabezpieczyć je w lodówce przed wstrząsami za pomocą taśm na czas ponownego transportu i ustawiania.

- Lodówkę transportować w położeniu pionowym.

Zmiana ustawienia drzwi

- Nie ma możliwości zmiany kierunku otwierania drzwi lodówki, jeśli uchwyty drzwiowe są zamontowane na przedniej powierzchni drzwi.
- W modelach bez uchwytów możliwa jest zmiana kierunku otwierania drzwi.
- Jeśli kierunek otwierania drzwi lodówki można zmienić, należy skontaktować się z najbliższym autoryzowanym serwisem w celu zmiany kierunku otwierania.

CZĘŚĆ 6. PRZED KONTAKTEM Z SERWISEM POSPRZEDAŻNYM

Jeśli lodówka nie działa poprawnie, przyczyną może być niewielki problem, dlatego przed wezwaniem elektryka należy zapoznać się z poniższymi informacjami, aby zaoszczędzić czas i pieniądze.

- Jeśli urządzenie nie uruchamia się po włączeniu, należy sprawdzić, czy:
 - Awaria zasilania: Jeżeli wewnętrzna temperatura komory lodówki/zamrażarki wynosi $-18\text{ }^{\circ}\text{C}$ lub mniej w momencie przywrócenia zasilania, żywność pozostaje bezpieczna. Przy zamkniętych drzwiach żywność znajdująca się w lodówce/zamrażarce pozostanie zamrożona przez około 16 godzin. Nie otwierać drzwi lodówki/zamrażarki częściej niż to konieczne.
 - Produkt został zaprojektowany i wyprodukowany wyłącznie do użytku domowego.
 - Wtyczka jest prawidłowo podłączona do gniazda, a zasilanie jest włączone (w celu sprawdzenia gniazda należy podłączyć do niego inne urządzenie).
 - Bezpiecznik uległ przepaleniu/zadziałał wyłącznik automatyczny/użyto głównego wyłącznika instalacyjnego.
 - Prawidłowo ustawiono temperaturę.
 - Jeżeli temperatura w lodówce okaże się wyjątkowo niska, być może miała miejsce przypadkowa regulacja pokrętła sterującego termostatem do wyższego położenia.
 - Jeżeli temperatura w lodówce jest wyjątkowo wysoka, być może nie działa sprężarka. Obrócić pokrętło sterujące termostatu do wartości maksymalnej i poczekać kilka minut. Jeżeli nie rozlegnie się buczenie, to oznacza, że sprężarka nie działa. Należy skontaktować się z lokalnym sklepem, w którym dokonano zakupu.
 - Kondensacja mająca miejsce na zewnątrz lodówki może być spowodowana zmianą temperatury w pomieszczeniu. Należy wytrzeć resztki wilgoci. Jeżeli problem wciąż występuje, należy skontaktować się z lokalnym sklepem, w którym dokonano zakupu.
 - Jeśli dostarczona wtyczka została wymieniona, upewnić się, że nowa wtyczka jest prawidłowo podłączona. Jeśli mimo wszystko urządzenie wciąż nie działa, należy się skontaktować z działem obsługi klienta.

Zgodność



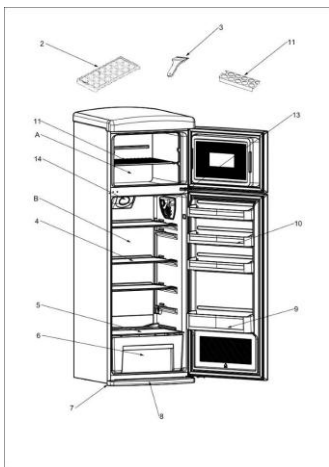
Umieszczając znak na tym produkcie, potwierdzamy jego zgodność z odpowiednimi wymogami europejskimi w zakresie bezpieczeństwa, zdrowia oraz ochrony środowiska stosowanymi w prawodawstwie dotyczącym tego produktu.

OSZCZĘDZANIE ENERGII

W celu uzyskania większej oszczędności energii należy przestrzegać poniższych zaleceń:

- Urządzenie ustawić z dala od źródeł ciepła, w miejscu nienastonieczonym i w dobrze wentylowanym pomieszczeniu.
- Aby uniknąć wzrostu temperatury wewnętrznej powodującego ciągłe załączanie sprężarki, nie należy wkładać do lodówki gorących produktów spożywczych.
- Nie napełniać urządzenia nadmiernie, ponieważ może to utrudniać przepływ powietrza.
- Rozmrażać urządzenie w przypadku pojawienia się lodu w celu ułatwienia przepływu chłodu.
- W razie braku prądu zaleca się zostawienie lodówki z zamkniętymi drzwiami.
- W razie braku prądu zaleca się zostawienie lodówki z zamkniętymi drzwiami.
- Otwierać drzwi możliwie jak najrzadziej i na jak najkrótszy czas.
- Unikać ustawiania zbyt niskich temperatur.
- Usuwać kurz z tyłu urządzenia.

CZĘŚĆ 7. CZĘŚCI I KOMORY URZĄDZENIA



A) Komora zamrażarki

B) Komora chłodziarki

- 1) Półka zamrażarki
- 2) Foremka na kostki lodu
- 3) Plastikowy skrobak
- 4) Półka chłodziarki
- 5) Pokrywa pojemnika na owoce i warzywa
- 6) Pojemnik na owoce i warzywa
- 7) Nóżki poziomujące
- 8) Płyta cokołowa
- 9) Półka na butelki
- 10) Półka drzwiowa
- 11) Foremka na jajka
- 12) Przełącznik lampy
- 13) Puszka termostatu
- 14) Turbowentylator

Prezentacja elementów urządzenia ma charakter wyłącznie informacyjny. Części mogą się różnić zależnie od modelu urządzenia.

ZŁOMOWANIE STARYCH URZĄDZEŃ



Urządzenie zostało oznaczone zgodnie z europejską dyrektywą 2012/19/UE dotyczącą zużytego sprzętu elektrycznego i elektronicznego (WEEE).

Zużyty sprzęt elektryczny i elektroniczny zawiera substancje zanieczyszczające (które mogą wywierać negatywny wpływ na środowisko) oraz elementy podstawowe (które nadają się do ponownego wykorzystania). Ważne jest właściwe przetwarzanie zużytego sprzętu elektrycznego i elektronicznego w celu prawidłowego usunięcia i utylizacji wszystkich substancji zanieczyszczających oraz odzyskania i poddania recyklingowi wszystkich materiałów.

Każda osoba może pomóc w dbaniu, by zużyty sprzęt elektryczny i elektroniczny nie zagrażał środowisku. Zasadnicze znaczenie ma przestrzeganie kilku podstawowych zasad:

Zużytego sprzętu elektrycznego i elektronicznego nie należy traktować jak odpadów z gospodarstwa domowego.

Zużyty sprzęt elektryczny i elektroniczny należy przekazać do odpowiednich punktów odbioru zarządzanych przez władze lokalne lub uprawnione firmy. W wielu krajach stosowany może być odbiór zużytego sprzętu elektrycznego i elektronicznego o dużych rozmiarach z domu.

W wielu krajach po zakupie nowego urządzenia stare można oddać sprzedawcy, który musi je bezpłatnie odebrać w ramach wymiany, jeżeli urządzenie to jest podobnego typu i ma takie same funkcje jak urządzenie dostarczone.

Uwaga:

- Przed instalacją i użytkowaniem urządzenia należy dokładnie przeczytać instrukcję obsługi. **Nie ponosimy odpowiedzialności za szkody powstałe w wyniku niewłaściwego użytkowania.**
- Należy przestrzegać wszystkich instrukcji obsługi urządzenia oraz instrukcji obsługi, a także przechowywać niniejszą instrukcję w bezpiecznym miejscu w celu rozwiązania problemów, które mogą wystąpić w przyszłości.
- Urządzenie jest przeznaczone do użytku w warunkach domowych i wyłącznie zgodnie z przeznaczeniem. Nie jest przeznaczone do użytku komercyjnego ani publicznego. Takie użytkowanie spowoduje unieważnienie gwarancji na urządzenie i nasza firma nie będzie ponosić odpowiedzialności za powstałe straty.

Urządzenie jest przeznaczone do użytku domowego i jest odpowiednie tylko do chłodzenia/przechowywania żywności. Nie jest ono odpowiednie do użytku komercyjnego ani publicznego, ani do przechowywania substancji innych niż żywność. Nasza firma nie ponosi odpowiedzialności za straty, które wystąpią w przeciwnym wypadku.

Index

ÎNAINTE DE UTILIZA APARATUL

MĂSURI PRIVIND SIGURANȚA

Instalarea și punerea în funcțiune a frigiderului dvs.

Înainte de a vă utiliza frigiderul

DIVERSE FUNCȚII ȘI POSIBILITĂȚI

Setarea termostatului

Super comutatorul

Clasa de climat

Accesorii

Tava de cuburi de gheață

Raclela din plastic

Suportul de sticle

ARANJAREA ALIMENTELOR ÎN APARAT

Compartimentul de refrigerare

Compartimentul de congelare

CURĂȚARE ȘI ÎNTREȚINERE

Decongelarea

Înlocuirea becului

TRANSPORTUL ȘI REPOZIȚIONAREA

Repoziționarea ușii

ÎNAINTE DE A APELA SERVICII POST-VÂNZARE

COMPONENTELE ȘI COMPARTIMENTELE APARATULUI

DEȘEURILE DE ECHIPAMENTE

Vă mulțumim pentru achiziționarea acestui produs.

Înainte de a utiliza frigiderul, vă rugăm să citiți cu atenție acest manual, pentru a beneficia de performanțele maxime ale acestuia. Păstrați manualul de utilizare pentru a îl putea înmâna viitorilor proprietari ai produsului. Acest produs este destinat numai pentru uz casnic sau utilizări similare, cum ar fi:

- Bucătării de serviciu din magazine, birouri și alte medii de lucru
- În ferme, de către clienții hotelurilor, motelurilor și din alte medii de timp rezidențial
- În locații de tip Bed & Breakfast
- Pentru catering și alte aplicații similare

Acest aparat trebuie utilizat numai pentru păstrarea alimentelor, orice altă utilizare este considerată improprie și producătorul nu se face responsabil pentru pagubele provocate. De asemenea, vă recomandăm să citiți condițiile referitoare la garanție.

PARTEA- 1. ÎNAINTE DE UTILIZA APARATUL

MĂSURI PRIVIND SIGURANȚA

Frigiderul conține agent de refrigerare (R600a: izobutan) și agent de izolare (ciclopentan), care sunt compatibile cu mediul, dar, cu toate acestea sunt inflamabile.

Vă recomandăm să respectați următoarele instrucțiuni pentru a evita diverse situații periculoase pentru dumneavoastră:

Înainte de a efectua orice operațiune, scoateți ștecherul cablului de alimentare din priză.

- Sistemul de refrigerare amplasat în spatele și în interiorul răcitorului de vinuri conține agent de refrigerare. De aceea, evitați deteriorarea tuburilor.
- În cazul în care apar scurgeri în cadrul sistemului de refrigerare, nu atingeți priza de perete și nu utilizați surse de foc deschis. Deschideți fereastra și aerisiți bine încăperea. Luați legătura cu un centru de service pentru efectuarea reparațiilor.
- Nu utilizați cuțite sau obiecte ascuțite pentru a îndepărta stratul de gheață care se formează. În cazul utilizării unor obiecte ascuțite, există pericolul deteriorării circuitului agentului de refrigerare iar în cazul în care se produc scurgeri, se poate produce incendiu sau vă poate afecta vederea.
- Nu instalați aparatul în locuri cu umiditate, ulei sau praf, nu îl expuneți la acțiunea directă a soarelui sau a apei.
- Nu instalați aparatul în apropierea caloriferelor sau a materialelor inflamabile.

- Nu utilizați cabluri de prelungire sau adaptoare.
- Nu trageți foarte tare de cablul de alimentare sau nu îndoiiți cablul de alimentare, nu atingeți ștecherul cu mâinile ude.
- Nu deteriorați ștecherul și/sau cablul de alimentare; există pericol de electrocutare sau incendiu.
- Vă recomandăm să mențineți ștecherul curat, depunerile de praf de pe acesta pot provoca incendii.
- Nu utilizați dispozitive mecanice sau alte echipamente pentru a accelera procesul de decongelare.
- Evitați utilizarea de surse de foc deschis sau echipamente electrice, cum ar fi radiatoare, aparate de curățare pe baza de abur, lumânări, lămpi cu gaz și alte aparate similare pentru a accelera procesul de decongelare.
- Nu utilizați sau depozitați tuburi cu spray inflamabile, cum ar fi tuburi pentru pictură, în apropierea răcitorului de vinuri. Pericol de explozie sau incendiu.
- Nu utilizați aparate electrice în interiorul compartimentelor pentru depozitarea alimentelor, altele decât cele recomandate de către producător.
- Nu amplasați sau nu depozitați materiale inflamabile sau foarte volatile cum ar fi eter, petrol, GPL, gaz propan, recipiente cu aerosoli sub presiune, produse adezive, alcool pur etc. Aceste materiale reprezintă pericol de explozie.
- Nu depozitați medicamente sau teste de laborator în răcitorul de vinuri. Dacă materialul respectiv necesită un control strict al temperaturii de depozitare, este posibil să se deterioreze sau să se producă o reacție necontrolată, ceea ce reprezintă un risc.
- Fantele de ventilație ale aparatului și cele ale mobilierului în care este incorporat aparatul nu trebuie blocate.
- Nu așezați obiecte și/sau recipiente umplute cu apă pe partea de sus a aparatului.
- Nu încercați să reparați dumneavoastră aparatul. Orice intervenție trebuie efectuată de către personalul de la centrele de service autorizate.

- Acest aparat poate fi utilizat de către copii cu vârsta mai mare de 8 ani și de către persoane cu dizabilități fizice, senzoriale sau mentale sau care nu cunosc modul de utilizare al acestuia numai sub stricta supraveghere a unui adult responsabil pentru siguranța acestora și numai după ce li s-au explicat care sunt toate pericolele care decurg din utilizarea acestuia.
- Nu permiteți copiilor să se joace cu aparatul sau să efectueze operațiuni de curățare sau întreținere a acestuia.

Instalarea și punerea în funcțiune a frigiderului dvs.

Înainte de începe să vă utilizați frigiderul, trebuie să fiți atenți la următoarele puncte:

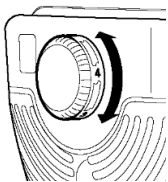
- Tensiunea la pornirea frigiderului dvs. este 220-240 V la 50Hz.
- Nu ne asumăm responsabilitatea daunelor survenite datorită utilizării fără împământare.
- Amplasați-vă frigiderul într-un loc unde nu ar fi expus direct la lumina soarelui.
- Aparatul dvs. trebuie să se situeze la o distanță de cel puțin 50 cm de aragazuri, plite cu gaz și radiatoare, și trebuie să se situeze la o distanță de cel puțin 5 cm față de cuptoarele electrice.
- Frigiderul dvs. nu trebuie utilizat în exterior sau lăsat în bătaia ploii.
- Când frigiderul este amplasat lângă o ladă frigorifică, trebuie să existe un spațiu de cel puțin 2 cm între ele pentru a preveni umiditatea pe suprafața exterioară.
- Nu puneți nimic deasupra frigiderului dvs. și instalați-l într-un loc convenabil, astfel încât să existe un spațiu de cel puțin 15 cm în partea superioară.
- Picioarele frontale ajustabile trebuie ajustate pentru a vă asigura că aparatul este echilibrat și stabil. Puteți ajusta picioarele prin rotirea acestora în sens orar (sau în direcția opusă). Această operațiune trebuie efectuată înainte de a pune alimente în frigider.
- Înainte de a vă utiliza frigiderul, ștergeți toate componentele cu apă caldă la care adăugați o linguriță plină de bicarbonat de sodiu, și apoi clătiți cu apă curată și uscați. Amplasați la loc toate componentele după curățare.
- Instalați distanțierul din plastic (componenta cu aripioare negre în spate) prin rotirea cu 90° conform ilustrației pentru a împiedica condensatorul să atingă peretele.
- Frigiderul trebuie amplasat pe un perete cu o distanță neocupată care să nu depășească 75 mm.

Înainte de a vă utiliza frigiderul

- Când este pus în funcțiune pentru prima oară sau după transport, țineți frigiderul în poziție verticală timp de 3 ore și conectați-l la priză pentru a facilita funcționarea eficientă. În caz contrar, puteți deteriora compresorul.
- Frigiderul dvs. poate avea un miros atunci când este pus în funcțiune pentru prima oară; mirosul se va estompa când frigiderul începe să răcească.

PARTEA - 2. DIVERSE FUNCȚII ȘI POSIBILITĂȚI

Setarea termostatului

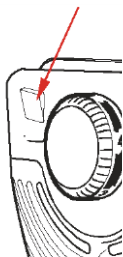


- Termostatul reglează automat temperatura interioară a compartimentului frigiderului și al congelatorului. Prin rotirea butonului rotativ de la poziția 1 la poziția 5, se pot obține temperaturi mai scăzute. Poziția „*” indică că termostatul este închis și răcirea nu este disponibilă.
- Pentru depozitarea pe termen scurt a alimentelor în compartimentul frigiderului, puteți seta butonul rotativ pe pozițiile între 1 și 3.
- Pentru depozitarea pe termen lung a alimentelor în compartimentul frigiderului, puteți seta butonul rotativ pe pozițiile între 3 și 4.

Rețineți că: temperatura ambientală, temperatura alimentelor proaspăt depozitate și cât de des este deschisă ușa, afectează temperatura din compartimentul frigiderului. Dacă este cazul, modificați setarea de temperatură.

Notă importantă: Nu încercați să rotiți butonul rotativ dincolo de poziția 1 întrucât veți opri aparatul.

Super comutatorul (Dacă este disponibil)



- Setați în mod normal acest buton pe poziția „☀️”. Cu excepția momentului când temperatura ambientală este scăzută, cum ar fi iarna. (adică sub 16°C) sau când temperatura congelatorului trebuie menținută la o valoare mai scăzută. În acest caz, treceți comutatorul pe poziția „❄️” PORNIT.
- Pentru a seta super comutatorul pe poziția PORNIT care se află pe caseta termostatului, apăsați comutatorul în jos pe poziția „❄️”. Comutatorul se va aprinde.
- Când compartimentul congelatorului s-a răcit la o temperatură suficientă sau când atmosfera devine fierbinte, rotiți super comutatorul pe poziția oprit pentru a economisi consumul de energie electrică.
- Când porniți pentru prima dată aparatul, pentru inițierea unei răcirii adecvate, aparatul trebuie să fi funcționat 24 de ore în continuu până se răcește la o temperatură suficientă.
- În acest timp nu deschideți ușa atât de des și nu puneți multe alimente în interiorul aparatului.

Dacă unitatea este oprită sau deconectată, trebuie să lăsați să treacă cel puțin 5 minute înainte de a reporni sau reconecta unitatea pentru a nu deteriora compresorul.

Clasa de climat

Aparatul este conceput să funcționeze în interval limitat de temperatură ambientală, în funcție de zone climatice. Nu utilizați aparatul la temperaturi care depășesc limita. Clasa de climat a aparatului dvs. este indicată pe eticheta cu descrierea tehnică din interiorul compartimentului de frigider.

Clasa de climat	Temperatura ambientală (°C)
T	Între 16 și 43 (°C)
ST	Între 16 și 38 (°C)
N	Între 16 și 32 (°C)
SN	Între 10 și 32 (°C)

Accesorii

Tava de cuburi de gheață

- Umpleți tava de cuburi de gheață și puneți-o în compartimentul congelatorului.
- După ce apa s-a transformat total în gheață, puteți roti tava conform ilustrației de mai jos pentru a scoate cuburile de gheață.

Racleta din plastic

După o perioadă de timp, în anumite zone ale compartimentului congelatorului se poate acumula gheață. Gheața, acumulată în congelator trebuie îndepărtată periodic. Utilizați racleta din plastic furnizată dacă este cazul. Pentru această operațiune, nu utilizați obiecte metalice ascuțite. Acestea pot perfora circuitul de refrigerare și provoca daune ireparabile unității.

Pentru a preveni alunecarea sau căderea sticlelor, puteți utiliza suportul de sticle. De asemenea, puteți preveni zgomotul care se produce la deschiderea sau închiderea ușii.

Toate descrierile în scris și vizuale ale accesoriilor pot varia, în funcție de modelul aparatului.

PARTEA - 3. ARANJAREA ALIMENTELOR ÎN APARAT

Compartimentul de refrigerare

- Pentru a reduce umiditatea și creșterea, în consecință, a gheții, nu amplasați niciodată în frigider lichide în containere neetanșate. Gheața tinde să se concentreze în părțile cele mai reci ale evaporatorului, iar în timp acestea vor necesita decongelarea mai frecventă.
- Nu amplasați niciodată alimente calde în frigider. Alimentele calde trebuie lăsate să se răcească la temperatura camerei și trebuie aranjate pentru a garanta circulația adecvată a aerului în compartimentul frigiderului.
- Nimic nu trebuie să atingă peretele din spate, întrucât acest lucru va duce la formarea de gheață, iar ambalajele se pot lipi de peretele din spate. Nu deschideți prea des ușa frigiderului.
- Aranjați carnea și peștele curățat (înfășurate în ambalaje sau folii de plastic) pe care le veți utiliza în 1-2 zile, în secțiunea inferioară a compartimentului frigiderului (care este situat deasupra sertarului refrigerant), întrucât aceasta este cea mai rece secțiune și va asigura cele mai bune condiții de refrigerare.
- Puteți pune fructele și legumele în sertarul refrigerant fără ambalaj.

Compartimentul de congelare

- Utilizarea congelatorului este pentru depozitarea în lada frigorifică sau a alimentelor congelate pentru perioade lungi de timp și obținerea de cuburi de gheață.
- Pentru a congela alimentele proaspete, asigurați-vă că alimentele care trebuie congelate intră în contact cu cât mai mult din suprafața de congelare.

- Nu puneți alimentele proaspete alături de cele congelate întrucât acestea pot decongela alimentele congelate.
- În timp ce congelați alimente proaspete (adică, carne, pește și carne tocată), separați-le porții de utilizat.
- După ce unitatea a fost decongelată, puneți la loc alimentele în congelator și nu uitați să le consumați într-o perioadă scurtă de timp.
- Nu amplasați niciodată alimente calde în compartimentul de congelare. Acest lucru va deranja alimentele congelate.
- Pentru depozitarea alimentelor congelate; instrucțiunile indicate pe ambalajele alimentelor congelate trebuie respectate întotdeauna cu atenție și dacă nu sunt furnizate informații, alimentele nu trebuie depozitate mai mult de 3 luni de la data achiziției.
- Atunci când cumpărați alimente congelate, asigurați-vă că acestea au fost congelate la o temperatură adecvată și că ambalajul este intact.
- Alimentele congelate trebuie transportate în recipiente adecvate pentru a menține calitatea acestora și trebuie returnate pe suprafețele de congelat ale unității în cel mai scurt timp posibil.
- Dacă un pachet de alimente congelate prezintă semne de umiditate și umflare anormală, este probabil că a mai fost depozitat anterior la o temperatură necorespunzătoare și că conținutul s-a deteriorat.
- Durata de depozitare a alimentelor congelate depinde de temperatura camerei, setarea termostatului, cât de des se deschide ușa, tipul de alimente și durata necesară transportării produsului din magazin către casa dvs. Urmați întotdeauna instrucțiunile imprimate pe ambalaj și nu depășiți niciodată durata maximă de depozitare indicată.

Reține că: dacă doriți să deschideți imediat după închiderea ușii congelatorului, aceasta nu se va deschide ușor. Este normal! După ce ajunge la condiția de echilibru, ușa se va deschide ușor.

PARTEA - 4. CURĂȚARE ȘI ÎNTREȚINERE

- Asigurați-vă că scoateți din priză frigiderul înainte de a începe să-l curățați.
- Nu spălați frigiderul prin turnare de apă.
- Puteți șterge interiorul și exteriorul cu o lavetă moale sau un burete utilizând apă caldă cu săpun.
- Scoateți componentele individual și curățați cu apă cu săpun. Nu spălați la mașina de spălat.
- Nu utilizați niciodată materiale inflamabile, explozive sau corozive, cum ar fi acetona, gaz, acid pentru curățare.
- Trebuie să curățați condensatorul cu o mătură cel puțin o dată pe an pentru reducerea consumului de energie și creșterea productivității.

Asigurați-vă că frigiderul este scos din priză în timpul curățării.

Decongelarea

Compartimentul de refrigerare;

- Decongelarea are loc automat în compartimentul de refrigerare în timpul funcționării; apa provenită de la decongelare este colectată de tava de evaporare și se evaporă automat.
- Tava de evaporare și orificiul de drenare a apei de la decongelare trebuie curățate periodic cu dopul de drenare a produselor de decongelare pentru a preveni colectarea apei pe fundul frigiderului în loc să iasă afară.
- De asemenea, puteți turna 1/2 pahar de apă pentru a drena orificiul și a curăța interiorul.

Compartimentul de congelare;

Gheața, acumulată în compartimentul de congelare trebuie îndepărtată periodic. (Utilizați raclă din plastic furnizată) Compartimentul de congelare trebuie curățat la fel ca și cel de refrigerare, cu operațiunile de decongelare ale compartimentului de cel puțin două ori pe an.

Pentru acestea;

- În ziua precursoare decongelării, setați discul termostatului pe poziția „5” pentru a congela alimentele complet.
- În timpul decongelării, alimentele congelate trebuie ambalate în câteva straturi de hârtie și păstrate la loc răcoros. Creșterea inevitabilă a temperaturii le va scurta durata de depozitare. Nu uitați să utilizați aceste alimente într-o perioadă de timp relativ scurtă.
- Setați butonul termostatului pe poziția „*” sau scoateți unitatea din priză; lăsați ușa deschisă până la decongelarea completă.
- Pentru a accelera procesul de decongelare, în compartimentul de congelare poate fi amplasat unul sau mai multe bazine cu apă caldă.
- Uscați cu atenție interiorul unității și setați butonul termostatului pe poziția MAX.

Înlocuirea becului

La înlocuirea becului din compartimentul de refrigerare;

- 1- Scoateți frigiderul din priză.
- 2- Scoateți capacul cutiei din cleme folosind o șurubelniță.
- 3- Înlocuiți cu un bec de maximum 15 wați.
- 4- Instalați capacul.
- 5- Așteptați timp de 5 minute înainte de a-l băga în priză și aduceți termostatul pe poziția originală.



Înlocuirea becului LED

Dacă frigiderul dvs. are bec LED, contactați biroul de asistență, întrucât acesta trebuie schimbat numai de către personalul autorizat.

PARTEA - 5. TRANSPORTUL ȘI REPOZIȚIONAREA

- Ambalajul și spuma originală pot fi păstrate pentru retransportare (opțional).
- Trebuie să ambalați frigiderul cu ambalaj gros, benzi și cabluri puternice și să urmați instrucțiunile pentru transport de pe ambalaj pentru retransportare.
- Scoateți componentele detașabile (rafturi, accesorii, coșuri de legume etc.) sau fixați-le în frigider împotriva șocurilor utilizând benzi în timpul re poziționării și transportului.
- Transportați frigiderul în poziție verticală.

Repoziționarea ușii


- Nu se poate schimba direcția de deschidere a ușii frigiderului dvs., dacă mânerul ușii sunt instalate de la suprafața frontală a ușii.
- Se poate modifica direcția de deschidere a ușii la modelele fără niciun mâner.
- Dacă direcția de deschidere a ușii frigiderului dvs. se poate modifica, trebuie să contactați cel mai apropiat Centru de service autorizat pentru a modifica direcția de deschidere.

PARTEA - 6. ÎNAINTE DE A APELA SERVICIUL POST-VÂNZARE

Dacă frigiderul dvs. nu funcționează corect, acesta poate avea o problemă minoră, prin urmare, verificați următoarele, înainte de a apela un electrician pentru a economisi timp și bani.

- Dacă aparatul nu funcționează când îl porniți, verificați.
- Oprirea alimentării cu curent electric: Dacă temperatura internă a interiorului Frigiderului/Congelatorului este -18°C sau mai mică la revenirea alimentării, alimentele dvs. sunt în siguranță. Alimentele din Frigider/Congelator vor rămâne congelate timp de aproximativ 16 ore cu ușa închisă. Nu deschideți ușa acestuia mai mult decât este necesar.
- Produsul este conceput și construit strict pentru utilizarea casnică.
- Ștecărul este introdus corect în priză și că alimentarea este pornită. (Pentru a verifica alimentarea la priză, conectați un alt aparat).
- Siguranța s-a ars/întrerupătorul s-a blocat/comutatorul principal de distribuție a fost oprit.
- Controlul temperaturii a fost setat corect.
- Dacă frigiderul este excepțional de rece, este posibil să fi ajustat accidental butonul rotativ de control al termostatului pe o poziție mai superioară.
- Dacă frigiderul este excepțional de cald, este posibil ca compresorul să nu funcționeze. Rotiți butonul rotativ de control al termostatului la setarea maximă și așteptați câteva minute. Dacă nu se aude un zgomot bâzâit, acesta nu funcționează. Contactați magazinul local unde ați efectuat achiziția.
- Dacă în afara frigiderului apare condens, acesta se poate datora unei modificări a temperaturii camerei. Ștergeți orice urme de umezeală. Dacă problema persistă, contactați magazinul local unde ați efectuat achiziția.
- Dacă ștecărul oferit a fost înlocuit, asigurați-vă că noul dop este conectat corect. Dacă aparatul nu mai funcționează după verificările de mai sus, vă rugăm să contactați Serviciul pentru clienți.

Conformitate

Prin amplasarea simbolului  pe produs, confirmăm conformitatea produsului cu toate cerințele europene ale legislației în vigoare cu privire la siguranță, sănătate și mediu.

Reducerea consumului de energie

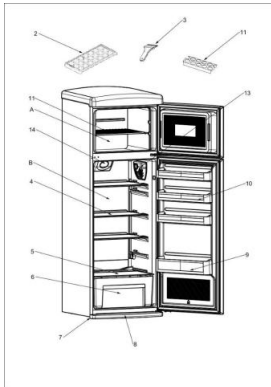
Pentru reducerea consumului de energie, vă recomandăm următoarele:

- Instalați aparatul la distanță față de surse de căldură și nu în lumina directă a soarelui, într-o încăpere bine ventilată.
- Evitați să introduceți mâncare fierbinte în frigider, pentru a nu crește temperatura din interiorul acestuia și pentru a evita funcționarea anormală a compresorului.

- Nu depozitați prea multe alimente, pentru a se asigura o bună circulație a aerului.
- Decongețați aparatul în cazul în care stratul de gheață este prea gros, pentru a facilita transferul de aer rece.
- În cazul întreruperii alimentării cu energie electrică, vă recomandăm să nu deschideți ușa frigiderului.
- Încercați să deschideți ușa frigiderului numai atunci când este necesar.
- Evitați să setați temperatura la valori prea scăzute.
- Îndepărtați depunerile de praf de pe partea din spate a aparatului.

PARTEA - 7.

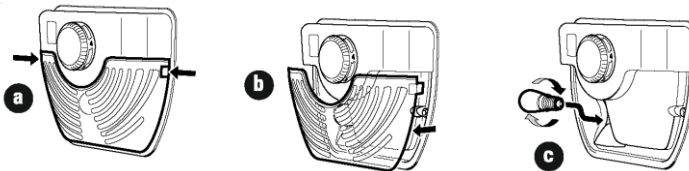
COMPONENTELE ȘI COMPARTIMENTELE APARATULUI



- A) Compartimentul de congelare
B) Compartimentul de răcire
- 1) Raft congelator
 - 2) Tava de cuburi de gheață
 - 3) Racleta din plastic pentru gheață
 - 4) Raft frigider
 - 5) Capac sertar refrigerant
 - 6) Sertar refrigerant
 - 7) Picioare de uniformizare
 - 8) Placă de împins
 - 9) Raft pentru sticle
 - 10) Raft ușă
 - 11) Suport de ouă
 - 12) Comutator bec
 - 13) Casetă termostat
 - 14) Ventilator turbo

Această prezentare este strict în scop informativ referitoare la componentele aparatului. Componentele pot varia în funcție de modelul aparatului.

DEȘEURILE DE ECHIPAMENTE



Acest aparat este marcat în conformitate cu directiva europeană 2012/19/UE cu privire la Deșeurile de Echipamente Electrice și Electronice (DEEE).

DEEE conțin atât substanțe poluante (care pot avea un impact negativ asupra mediului) și componente de bază (care pot fi reutilizate). Este important ca DEEE să fie colectate la centre de colectare specializate, pentru a se asigura o colectare corespunzătoare a substanțelor poluante și recuperarea și reciclarea tuturor materialelor.

Posesorii produselor uzate pot avea un rol important, dacă se asigură că DEEE nu devin o problemă pentru mediu; de aceea, este important să respecte următoarele reguli de bază:

- DEEE nu trebuie tratate ca și deșeuri menajere;
- DEEE trebuie colectate la centrele de colectare specializate puse la dispoziție de municipalitate sau de către companiile autorizate de colectare. În unele țări, pentru DEEE voluminoase, se asigură ridicarea de la domiciliu. În numeroase țări, în cazul în care se achiziționează un produs nou, cel vechi poate fi returnat vânzătorului care trebuie să îl colecteze gratuit în baza schimbului de unu la unu, cu condiția să se achiziționeze un produs de același tip și cu aceleași funcții ca cel vechi.

Note:

- Vă rugăm să citiți manualul de instrucțiuni cu atenție înainte de a instala și utiliza aparatul. **Nu suntem responsabili pentru daunele survenite în urma utilizării greșite.**
- Urmați toate instrucțiunile aparatului dvs. și manualul de instrucțiuni, și păstrați acest manual la loc sigur pentru a soluționa problemele care pot apărea în viitor.
- Acest aparat este fabricat pentru a fi utilizat în case și poate fi utilizat numai în medii domestice și în scopurile specificate. Acesta nu este adecvat pentru utilizarea comercială sau comună. O astfel de utilizare va determina anularea garanției aparatului, iar compania noastră nu va fi responsabilă pentru pierderile apărute.

Acest aparat este produs pentru a fi utilizat în case și este adecvat numai pentru răcirea/depozitarea alimentelor. Nu este adecvat pentru utilizarea comercială sau comună și/sau pentru depozitarea substanțelor cu excepția alimentelor. Compania noastră nu este responsabilă pentru pierderile apărute în caz contrar.

Obsah

PRED POUŽITÍM ZARIADENIA

BEZPEČNOSTNÉ INFORMÁCIE

Inštalácia a obsluha chladničky

Pred použitím chladničky

RÔZNE FUNKCIE A MOŽNOSTI

Nastavenie termostatu

Super prepínač

Klimatická trieda

Príslušenstvo

Zásobník na ľad

Plastová škrabka

Držiak na fľaše

USPORIADANIE POTRAVÍN V SPOTREBIČI

Chladiaci priestor

Mraziaci priestor

ČISTENIE A ÚDRŽBA

Odmrazovanie

Výmena žiarovky

PREPRAVA A PREMIESTNENIE

Zmena pozície dverí

PRED ZAVOLANÍM DO SERVISNÉHO STREDISKA

ČASTI ZARIADENIA A ODDIELOV

LIKVIDÁCIA STARÝCH SPOTREBIČOV

Zahvalujeme se vám za nákup tega izdelka.

Pred uporabo vašega zamrzovalnika pozorno preberite ta navodila, tako da boste lahko kar najbolje izkoristili vse njegove zmogljivosti. Dokumentacijo shranite, če bi jo vi ali drugi uporabniki v prihodnje morebiti potrebovali. Ta izdelek je namenjen izključno za uporabo v gospodinjstvu in v podobnih prostorih, kot so:

- čajne kuhinje v trgovinah, pisarnah in drugih delovnih okoljih,
- kmetije, uporabniki hotelov in motelov ter drugih stanovanjskih objektov,
- ponudniki nočitev z zajtrkom (B & B),
- katering in podobne storitve, ki niso namenjene prodaji na drobno.

To napravo se sme uporabljati le za shranjevanje živil. Vsakršna drugačna uporaba velja za nevarno, proizvajalec pa v primeru neupoštevanja tega opozorila ne odgovarja za posledice. Priporočamo vam, da se seznanite tudi z garancijskimi pogoji. Če želite doseči najboljše zmogljivosti vaše naprave in se izogniti težavam pri njenem delovanju, je zelo pomembno, da pozorno preberete ta navodila. Če teh navodil ne upoštevate, lahko izgubite pravico do brezplačnega servisiranja v času veljavnosti garancije.

ČASŤ 1. PRED POUŽITÍM ZARIADENIA

BEZPEČNOSTNÉ INFORMÁCIE

Tento návod obsahuje mnoho dôležitých bezpečnostných informácií. Tieto pokyny odporúčame uložiť na bezpečnom mieste, aby slúžili ako zdroj informácií na uľahčenie a zefektívnenie používania spotrebiča.

Chladnička obsahuje plyné chladivo (R600a: izobután) a izolačný plyn (cyklopentán), ktoré predstavujú veľmi nízku záťaž pre životné prostredie, sú však horľavé.



Upozornenie: riziko vzniku požiaru

V prípade poškodenia chladiaceho okruhu:

- **Eliminujte otvorené plamene a zdroje vznietenia.**

Dôkladne vyvetrajte miestnosť, v ktorej sa spotrebič nachádza.

VÝSTRAHA!

- Počas čistenia/ prenášania spotrebiča bezpodmienečne dávajte pozor, aby ste sa nedotkli kovových vodičov kondenzátora v zadnej časti spotrebiča, pretože môže dôjsť k poraneniu prstov a rúk, prípadne k poškodeniu produktu.
- Tento spotrebič nie je určený na stohovanie s akýmikoľvek inými spotrebičmi. Na spotrebič nesadajte ani nestúpajte, pretože na takéto použitie nie je navrhnutý. Mohli by ste sa zraniť alebo poškodiť spotrebič.
- Dbajte, aby počas prenášania/premiestňovania spotrebiča a po ňom nedošlo k zachyteniu napájacieho kábla pod spotrebičom a následnému prerezaniu alebo poškodeniu kábla.

- Počas presúvania spotrebiča na miesto dávajte pozor, aby ste nepoškodili podlahovú krytinu, potrubia, omietku stien a pod. Pri premiestňovaní spotrebič neťahajte za veko ani rukoväť. Dohliadnite, aby sa deti nehrali so spotrebičom a aby nemanipulovali s ovládacími prvkami. V prípade nedodržania pokynov sa naša spoločnosť zrieka akejkolvek zodpovednosti.
- Spotrebič neinštalujte vo vlhkých, prašných a olejom znečistených priestoroch, nevystavujte ho priamemu slnečnému svetlu a vode.
- Spotrebič neinštalujte do blízkosti ohrievačov ani horľavých materiálov.
- V prípade výpadku prúdu neotvárajte veko. Výpadok kratší než 20 hodín nebude mať žiadny vplyv na zmrazené potraviny. V prípade dlhšieho výpadku treba potraviny skontrolovať a okamžite skonzumovať, prípadne tepelne upraviť a následne znova zmraziť.
- Ak sa vám zdá, že veko truhlicovej mrazničky sa bezprostredne po zatvorení otvára veľmi sťažka, nie je to dôvod na obavu. Je to spôsobené rozdielom tlaku, ktorý sa po niekoľkých minútach vyrovná, takže sa veko bude dať znova normálne otvoriť.
- Pred zapojením spotrebiča do elektrickej siete odstráňte všetok obalový materiál a prepravné ochranné prvky.
- Ak sa zariadenie prepravovalo vo vodorovnej polohe, pred zapnutím ho nechajte aspoň 4 hodiny stáť vo vzpriamenej polohe, aby sa usadil olej v kompresore.
- Táto mraznička sa smie používať iba na určený účel (t. j. uskladňovanie a zmrazovanie potravín určených na konzumáciu).
- V chladiacich boxoch na víno neskladujte lieky ani laboratórne materiály. Ak potrebujete uskladniť materiál, ktorý vyžaduje presnú reguláciu teploty skladovania, je možné, že sa znehodnotí, prípadne môže dôjsť k nekontrolovanej reakcii, ktorá môže spôsobiť riziká.

- Pred začatím vykonávania akejkoľvek činnosti vytiahnite napájací kábel z elektrickej zásuvky.
- Po doručení zásielky skontrolujte, či produkt nie je poškodený a či sú všetky diely a príslušenstvo v bezchybnom stave.
- Ak spozorujete netesnosť chladiaceho systému, nedotýkajte sa elektrickej zásuvky a nepoužívajte otvorené plamene. Otvorte okno a vyvetrajte miestnosť. Následne zatelefonujte do servisného strediska a požiadajte o vykonanie opravy.
- Nepoužívajte predlžovacie káble ani adaptéry.
- Napájací kábel neťahajte príliš veľkou silou ani ho neskrúcajte, zástrčky sa nedotýkajte mokrými rukami.
- Nepoškodte zástrčku ani napájací kábel. Mohlo by dôjsť k zásahu elektrickým prúdom alebo požiaru.
- Ak je poškodený elektrický napájací kábel, musíte ho dať vymeniť výrobcovi, v autorizovanom servisnom stredisku alebo to musí urobiť iná kvalifikovaná osoba, aby sa predišlo akémukoľvek riziku.
- Nepoužívajte na uchovávanie či skladovanie horľavých a veľmi prchavých materiálov, ako sú napríklad éter, benzín, skvapalnený plyn (LPG), plyný propán, spreje v plechovkách pod tlakom, priľnavé látky, čistý alkohol atď. Tieto materiály môžu spôsobiť výbuch.
- V blízkosti chladiacich boxov na víno nepoužívajte ani neskladujte horľavé spreje, napríklad striekacie laky. Mohlo by dôjsť k výbuchu alebo požiaru.
- Na spotrebič nekladte predmety ani nádoby naplnené vodou.
- Neodporúčame používanie predlžovacích káblov a viaccestných adaptérov.
- Spotrebič nelikvidujte v ohni. Dávajte pozor, aby počas prepravy a používania nedošlo k poškodeniu chladiaceho okruhu a chladiacich rúrok spotrebiča. V prípade poškodenia ochráňte spotrebič pred ohňom

a potenciálnymi zdrojmi vzplanutia a okamžite vyvetrajte miestnosť, v ktorej sa spotrebič nachádza.

- Chladiaci systém, ktorý sa nachádza za chladiacimi boxmi na víno a v ich vnútrajšku, obsahuje chladivo. Preto dbajte, aby nedošlo k poškodeniu potrubí.
- Vnútri boxov spotrebiča, ktoré slúžia na skladovanie potravín, nepoužívajte elektrické spotrebiče, pokiaľ ich používanie neschválil výrobca.
- Nepoškodte chladiaci okruh.
- Na urýchlenie odmrazovania nepoužívajte mechanické zariadenia ani iné prostriedky s výnimkou tých, ktoré odporúča výrobca.
- Vnútri boxov, ktoré slúžia na skladovanie potravín, nepoužívajte elektrické spotrebiče, pokiaľ ich používanie neschválil výrobca.
- Nedotýkajte interných chladiacich prvkov, predovšetkým ak máte mokré ruky, pretože by ste sa mohli popáliť alebo zraniť.
- Dávajte pozor, aby nedošlo k blokovaniu vetracích otvorov v kryte spotrebiča alebo v zabudovanej konštrukcii.
- Na odstraňovanie námrazy nepoužívajte špicaté predmety ani predmety s ostrými hranami, ako napríklad nože alebo vidličky.
- Na odmrazovanie nikdy nepoužívajte sušiče vlasov, elektrické ohrievače alebo podobné elektrické spotrebiče.
- Námrazu alebo ľad neoškrabávajte nožom ani ostrým predmetom. Takéto predmety môžu poškodiť chladiaci okruh a spôsobiť únik chladiva, čo môže viesť k požiaru alebo poraneniu očí.
- Na urýchlenie procesu odmrazovania nepoužívajte mechanické zariadenia ani iné vybavenie.
- Na urýchlenie odmrazovania v žiadnom prípade nepoužívajte otvorený plameň ani elektrické vybavenie, ako napríklad ohrievače, parné čističe, sviečky, olejové lampy a pod.

- Priestor kompresora nikdy neumývajte vodou a po čistení ho dôkladne utrite suchou handrou s cieľom zabrániť hrdzaveniu.
- Odporúčame dbať na čistotu zástrčky, prípadné usadeniny prachu na zástrčke môžu zapríčiniť vznik požiaru.
- Produkt je navrhnutý a skonštruovaný výlučne na použitie v domácnostiach.
- V prípade inštalovania alebo používania produktu v komerčných alebo nebytových domových priestoroch dôjde k zrušeniu platnosti záruky.
- Produkt treba nainštalovať, umiestniť a obsluhovať správne v súlade s pokynmi uvedenými v brožúre s pokynmi pre používateľov.
- Záruka sa vzťahuje iba na nové produkty a v prípade ďalšieho predaja produktu je neprenosná.
- Naša spoločnosť sa zrieka akejkoľvek zodpovednosti za náhodné alebo následné škody.
- Záruka žiadnym spôsobom neobmedzuje vaše štatutárne či legislatívne práva.
- Nevykonávajte opravy týchto chladiacich boxov na víno. Akékoľvek prípadné zásahy smie vykonávať iba kvalifikovaný personál.
- Ak likvidujete starý produkt s uzamykacím alebo poistným mechanizmom namontovaným na dvierkach, uistite sa, že je v bezpečnom stave a že nemôže dôjsť k uviaznutiu detí vnútri produktu.
- Deti staršie ako 8 rokov a osoby s obmedzenými fyzickými, zmyslovými alebo duševnými schopnosťami alebo s nedostatkom skúseností a vedomostí môžu používať tento spotrebič, pokiaľ sú pod dohľadom alebo dostali pokyny týkajúce sa bezpečného používania spotrebiča a pokiaľ rozumejú potenciálnym nebezpečenstvám vyplývajúcim z jeho používania.
- Deti sa so spotrebičom nesmú hrať. Deti nesmú bez dohľadu čistiť spotrebič ani vykonávať jeho bežnú údržbu.

- **Zámky:** Pokiaľ je vaša chladnička/maznička vybavená zámkou na ochranu pred uviaznutím detí, kľúč udržiajte mimo dosah a nie v blízkosti spotrebiča. Pokiaľ vyhadzujete starú chladničku/mrazničku, zlomte ako ochranné opatrenie všetky staré zámky či západky.

Inštalácia a obsluha chladničky

Pred začatím používania chladničky by ste mali venovať pozornosť nasledujúcim bodom:

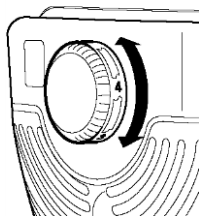
- Prevádzkové napätie vašej chladničky je 220-240 V pri 50 Hz.
- Nezodpovedáme za žiadne škody, ktoré sa vyskytnú v dôsledku nesprávneho používania.
- Položte chladničku na miesto, kde nebude vystavená priamemu slnečnému žiareniu.
- Váš spotrebič by mal byť vzdialený minimálne 50 cm od sporákov, plynových pecí a zdrojov tepla, a minimálne 5 cm od elektrických rúr.
- Vaša chladnička by nikdy nemala byť používaná vonku alebo vystavená dažďu.
- Keď je Vaša chladnička umiestnená vedľa mrazničky, mala by byť medzi nimi medzera aspoň 2 cm, aby sa zabránilo vzniku vlhkosti na vonkajšom povrchu.
- Na chladničku nič nekladte a chladničku nainštalujte na vhodné miesto, aby bolo nad ňou k dispozícii aspoň 15 cm voľného miesta.
- Použite nastaviteľné predné nohy, aby ste sa uistili, že je Váš spotrebič vo vodorovnej polohe a že je stabilný. Výšku nôh môžete upraviť tak, že s nimi budete otáčať v smere hodinových ručičiek (alebo v opačnom smere). Toto nastavenie by sa malo vykonať pred umiestnením jedla do chladničky.
- Pred použitím chladničky, utrite všetky časti roztokom teplej vody a čajovej lyžičky hydrogen uhličitanu sodného, potom časti opláchnite čistou vodou a vysušte. Po očistení umiestnite všetky súčasti.
- Namontujte plastové vymedzovacie vodidlo (diel s čiernymi lamelami na zadnej strane) otočením o 90°, ako je to znázornené na obrázku, aby sa zabránilo kontaktu kondenzátora so stenou.
- Chladnička by mala byť umiestnená k stene vo vzdialenosti, ktorá nepresahuje 75 mm.

Pred použitím chladničky

- Pred prvým použitím Vašej chladničky, alebo po preprave, pred pripojením do siete ju udržiajte vo vzpriamenej polohe minimálne po dobu 3 hodín. To zabráni poškodeniu kompresora.
- Po prvom použití môže Vaša chladnička zapáchať. S ochladzovaním chladničky zápach zmizne.

ČASŤ- 2. RÔZNE FUNKCIE A MOŽNOSTI

Nastavenie termostatu



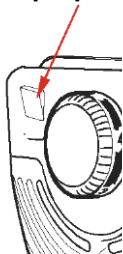
- Termostat automaticky reguluje vnútornú teplotu priestoru chladničky a mrazničky. Otáčaním ovládača z polohy 1 do 5 môžete získať chladnejšie teploty. "*" poloha ukazuje, že termostat je zatvorený a nie je k dispozícii žiadne chladenie.
- Na krátkodobé skladovanie potravín v mraziacom priestore môžete nastaviť polohu ovládača medzi 1 až 3.
- Na dlhodobé skladovanie potravín v mraziacom priestore môžete nastaviť polohu ovládača medzi 3 až 4.


Všimnite si, že; teplota okolia, teplota čerstvo skladovaných potravín a frekvencia otvárania dverí ovplyvňujú teplotu v chladničke. V prípade potreby zmeňte nastavenie teploty.


Dôležitá poznámka: Nepokúšajte sa otáčať ovládačom za polohu 1, pretože to spôsobí zastavenie prevádzky Vášho spotrebiča.


Super prepínač

(Ak je super prepínač k dispozícii)



- Za normálnych podmienok nastavte tento prepínač do polohy . Okrem prípadu, keď je teplota okolia nízka, ako napríklad v zime. (t.j. pod 16 °C) alebo vtedy, keď musí byť teplota mrazničky udržiavaná na nižšiu teplotu. V takom prípade, prepnite spínač do polohy ON

(zapnutý) 

- Ak chcete zapnúť super prepínač do polohy ON (zapnutý), ktorý je umiestnený na skrinke termostatu, prepnite prepínač do polohy . Prepínač sa rozsvieti.
- Keď sa mraziaci priestor ochladí na dostatočnú teplotu alebo sa počasie oteplí, vypnite super prepínač, aby ste ušetrili spotrebu elektrickej energie.

- Pri prvom zapnutí spotrebiča, aby ste dosiahli vhodné chladenie, spotrebič by mal pracovať nepretržite 24 hodín, kým sa neochladí na požadovanú teplotu.
- Počas tohto chladenia, neotvárajte často dverka a zaistite, aby bol spotrebič naplnený potravinami.

Ak došlo k vypnutiu spotrebiča alebo k jeho odpojeniu od elektrickej siete, pred jeho opätovným zapnutím alebo pripojením do elektrickej siete, musíte počkať aspoň 5 minút, aby nedošlo k poškodeniu kompresora.

Klimatická trieda

Tento spotrebič je navrhnutý na prevádzku v obmedzenom rozsahu teplôt okolitého prostredia v závislosti od podnebných pásiem. Spotrebič nepoužívajte pri teplotách, ktoré sú mimo uvedeného rozsahu. Klimatická trieda spotrebiča je uvedená na štítku s technickými údajmi vnútri chladiaceho boxu.

Klimatická trieda	Okolité teplota (°C)
T	Medzi 16 až 43 (°C)
ST	Medzi 16 až 38 (°C)
N	Medzi 16 až 32 (°C)
SN	Medzi 10 až 32 (°C)

Príslušenstvo

Zásobník na ľad

- Zásobník na ľad naplňte vodou a vložte ho do mraziaceho priestoru.
- Keď sa voda zmení na ľad, otáčajte zásobníkom tak, ako je to zobrazené nižšie, aby ste odstránili kocky ľadu zo zásobníka.

Plastová škrabka

Po určitom čase sa v určitých oblastiach v mraziacom priestore vytvorí námraza. Nahromadenú námrazu v mrazičke je potrebné pravidelne odstraňovať. V prípade potreby použite plastovú škrabku. Na túto činnosť nepoužívajte ostré kovové predmety. Môžu prepichnúť chladiaci okruh a spôsobiť nenapraviteľné poškodenie jednotky.

Abyste zabránili vyklznutiu alebo prevráteniu fliaš, môžete použiť držiak na fľaše. To tiež pomôže zabrániť hluču spôsobenému fľašami pri otváraní alebo zatváraní dverí.

Všetky písomné a vizuálne popisy príslušenstva sa môžu líšiť podľa modelu spotrebiča.

ČASŤ- 3. USPORIADANIE POTRAVÍN V SPOTREBIČI

Oddelenie chladničky

- Na zníženie vlhkosti a následného vzniku námrazy v chladničke, nikdy nepoužívajte kvapaliny v neuzatvorených nádobách. Námraza má tendenciu sústrediť sa v najchladnejších častiach výparníka a bude vyžadovať častejšie odmrázovanie.
- Nikdy nekladajte teplé jedlo do chladničky. Teplé potraviny by mali byť vychladnuté na izbovú teplotu a mali by byť usporiadané tak, aby zabezpečili primeranú cirkuláciu vzduchu v chladiacom priestore.
- Nič sa nesmie dotýkať zadnej strany chladničky, pretože to spôsobí námrazu a balíky s potravinami sa môžu prilepiť na zadnú stenu. Neotvárajte dvere chladničky príliš často.
- Surové mäso a vyčistené ryby (zabalené do obalov alebo plastových fólií), ktoré budete používať do 1-2 dní, usporiadajte do spodnej časti chladničky (t.j. nad zásuvku na zeleninu), pretože to je najchladnejšia časť a zabezpečí tie najlepšie podmienky skladovania.
- Ovocie a zeleninu vložte do zásuvky na ne určené a to bez balenia.

Mraziaci priestor

- Mrazička je určená na dlhodobé skladovanie hlboko zmrazených alebo zmrazených potravín a výrobu kociek ľadu.
- Na zmrazenie čerstvých potravín zabezpečte, aby čo najviac povrchu potravín, ktoré sa majú zmraziť, bolo v kontakte s chladiacim povrchom.
- Nedávajte čerstvé potraviny vedľa už zmrazených potravín, pretože môžu rozmraziť už zmrazené potraviny.

- Počas zmrazovania čerstvých potravín (napr. mäsa, rýb a mletého mäsa), rozdeľte ich na časti, ktoré použijete v jednej dávke.
- Po odmrazení spotrebiča vymeňte potraviny v mrazničke a nezabudnite ich skonsumovať v krátkom čase.
- Nikdy nekladte teplé jedlo do chladničky. Naruší to teplotu zmrazených potravín.
- Vždy dodržiavajte pokyny pre skladovanie uvedené na balení mrazených potravín. Ak nie sú poskytnuté žiadne informácie, potraviny by sa nemali uchovávať dlhšie ako 3 mesiace od dátumu zakúpenia.
- Pri nákupe mrazených potravín zaistite, aby boli zmrazené pri vhodných teplotách a aby boli obaly neporušené.
- Mrazené potraviny by mali byť prepravované v náležitej nádobe na udržanie kvality potravín a mali by byť umiestnené v mrazničke v čo najkratšom čase.
- Ak sa v balení zmrazených potravín objaví príznak vlhkosti a abnormálny opuch, je pravdepodobné, že balenie bolo predtým uskladnené pri nevhodnej teplote a že sa obsah znehodnotil.
- Doba skladovania zmrazených potravín závisí od teploty miestnosti, nastavenia termostatu, frekvencie otvárania dverí, typu potravín a dĺžky času potrebného na prepravu produktu z predajne do Vášho domova. Vždy dodržiavajte pokyny vytlačené na obale a nikdy neprekračujte maximálnu dobu skladovania.

Všimnite si, že; ak chcete otvoriť dvere mrazničky ihneď po ich zatvorení, nedajú sa ľahko otvoriť. To je úplne normálne! Po dosiahnutí rovnovážneho stavu sa dvere ľahko otvoria.

ČASŤ- 4. ČISTENIE A ÚDRŽBA

- Pred začatím čistenia sa uistite, že ste odpojili chladničku od elektrickej siete.
- Chladničku nečistite polievaním vodou.
- Vnútorne a vonkajšie steny môžete otrieť mäkkou tkaninou alebo špongiou namočenou v teplej mydlovej vode.
- Postupne odstráňte jednotlivé časti a očistite ich s mydlovou vodou. Neumývajte ich v umývačke na riad.
- Nikdy nepoužívajte horľavý, výbušný alebo korozívny materiál, napríklad riedidlo, plyn, kyselinu na čistenie.
- Kondenzátor by ste mali vyčistiť s metlou aspoň raz za rok, aby ste ušetrili energiu a zvýšili produktivitu spotrebiča.

Uistite sa, že počas čistenia je Vaša chladnička odpojená od elektrickej siete.

Odmrazovanie

Oddelenie chladničky;

- Odmrazovanie sa automaticky vyskytne v chladničke počas prevádzky; voda sa odoberá odparovacou miskou a automaticky sa odparí.
- Odparovacia miska a otvor na vypúšťanie vody je potrebné pravidelne čistiť pomocou vypúšťacej odmrazovacej zátky, aby sa zabránilo zberu vody v spodnej časti chladničky namiesto toho, aby vytiekla von.
- Vypúšťací otvor môžete tiež vyčistiť tým, že ním preležete 1/2 pohára vody.

Mraziaci priestor;

Nahromadenú námrazu v mrazničke je potrebné pravidelne odstraňovať. Mraziaci priestor by sa mal čistiť rovnako ako priestor chladničky, pomocou funkcie odmrazovania, najmenej dvakrát za rok.

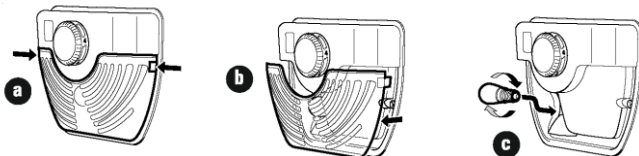
Pre to;

- Deň pred odmrazením nastavte ovládač termostatu do polohy "5", aby sa potraviny úplne zmrazili.
- Počas odmrazovania by mrazené potraviny mali byť zabalené do niekoľkých vrstiev papiera a mali by sa uchovávať na chladnom mieste. Nevyhnutné zvýšenie teploty skracuje ich skladovateľnosť. Nezabudnite spotrebovať tieto potraviny v relatívne krátkom čase.
- Nastavte ovládač termostatu do polohy "*" alebo odpojte zariadenie; nechajte otvorené dvere, kým sa úplne neodmrazia.
- Na urýchlenie procesu odmrazovania, môže byť v mraziacom priestore umiestnená jedna alebo viac misiek s teplou vodou.
- Vnútornú časť jednotky dôkladne osušte a nastavte ovládač termostatu do polohy MAX.

Výmena žiarovky

Prí výmene žiarovky v priestore chladničky;

- 1- Odpojte chladničku od elektrickej siete.
- 2- Pomocou skrutkovača stlačte háčiky na bočných stranách krytu svetla a odstráňte kryt svetla.
- 3- Vymeňte súčasnú žiarovku o novú s maximálnym výkonom 15 W.
- 4- Nasaďte kryt svetla
- 5- Po 5 minútach čakania zapojte chladničku do elektrickej siete a nastavte termostat do jeho pôvodnej polohy.



Výmena LED osvetlenia

Ak Vaša chladnička má LED osvetlenie, obráťte sa servisné stredisko, pretože výmenu by mali vykonať len autorizovaní pracovníci.

ČASŤ- 5. PREPRAVA A PREMIESTNENIE

- Originálne balenie a penový polystyrén môžu byť v prípade ďalšieho prevozu zachované (voliteľné).
- Počas prepravy musí byť spotrebič zaistený širokým popruhom alebo silným povrazom a musíte postupovať podľa pokynov na prepravu vyznačených na obale.
- Odstráňte všetky pohyblivé objekty (t.j. police, príslušenstvo, zásuvky na zeleninu atď .) alebo ich upevnite v chladničke pomocou pásky, aby sa zabránilo ich poškodeniu počas prepravy alebo pri premiestňovaní na iné miesto.
- Umiestnite chladničku do vzpriamenej polohy.
- Umiestnite chladničku do vzpriamenej polohy.

Zmena pozície dverí

- Nie je možné meniť smer otvárania dverí chladničky, ak je rukoväť dverí na chladničke inštalovaná z prednej strany dverí.
- Smer otvárania dverí je možné meniť na modeloch bez rukovätí.
- Ak je možné zmeniť smer otvárania dverí na chladničke, obráťte sa na najbližšie autorizované servisné stredisko, aby na Vašej chladničke zmenilo smer otvárania dverí.

ČASŤ- 6. PRED ZAVOLANÍM DO SERVISNÉHO STREDISKA

Ak Vaša chladnička nepracuje správne, môže to byť menší problém, preto skôr, ako zavoláte elektrikára, ušetríte si čas a peniaze.

- Ak sa spotrebič po zapnutí nevedie do chodu, skontrolujte nasledujúce body.
- Výpadok elektrickej energie: Pokiaľ je vnútorná teplota chladničky/mraziaceho oddelenia pri obnovení elektrického napájania -18°C alebo nižšia, Vaše potraviny sú v bezpečí. Pokiaľ sú dvere zatvorené, potraviny vo vašej chladničke/mrazičke zostanú zmrazené približne 16 hodín. Dvere chladničky/mrazičky neotvárajte zbytočne často.
- Produkt je navrhnutý a skonštruovaný výlučne na použitie v domácnostiach.
- Zástrčka je riadne zapojená v zásuvke a prívod elektrickej energie je zapnutý. (Kontrolu prívodu elektrickej energie do zásuvky vykonáte zapojením iného spotrebiča.)
- Došlo k prepáleniu poistky/aktivácii ističa/vypnutí hlavného spínača rozvodu prúdu.
- Regulácia teploty je správne nastavená.
- Pokiaľ je teplota v chladničke mimoriadne nízka, mohlo sa stať, že ste omylom nastavili termostat na vyššiu úroveň.
- Pokiaľ je príliš vysoká, nemusí fungovať kompresor. Otočte koliesko nastavenia termostatu na maximálne nastavenia a niekoľko minút vyčkajte. Pokiaľ sa nezoez buzičivý zvuk, kompresor nefunguje. Obráťte sa na miestnu predajňu, kde ste spotrebič kúpili.
- Pokiaľ sa na vonkajšej strane chladničky objaví kondenzovaná voda, môže to byť dôsledok zmeny teploty v miestnosti. Zvyškovú vlhkosť utrite. Pokiaľ problém pretrváva, obráťte sa na miestnu predajňu, kde ste spotrebič kúpili.
- Ak bola dodaná zástrčka vymenená, skontrolujte, či je nová zástrčka správne pripojená. Ak spotrebič nefunguje ani po vykonaní uvedených kontrol, obráťte sa na oddelenie služieb pre zákazníkov.

Informácia o zhode

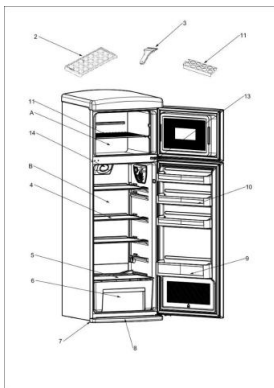
Označením tohto produktu značkou **CE** potvrdzujeme zhodu so všetkými príslušnými európskymi bezpečnostnými, zdravotnými a ekologickými požiadavkami, ktoré platia v rámci právnych predpisov pre tento produkt.

ÚSPORA ENERGIE

V záujme dosiahnutia vyššej úspory energie odporúčame nasledujúce kroky:

- Spotrebič inštalujte dostatočne ďaleko od zdrojov tepla, mimo dosahu priameho slnečného svetla a v dobre vetranej miestnosti.

- S cieľom predísť zvýšeniu vnútornej teploty a následnému nepretržitému chodu kompresora nekladajte do chladničky horúce potraviny.
- V záujme zaistenia správnej cirkulácie vzduchu neprepíňajte zariadenie potravinami.
- Ak sa v spotrebiči nachádza ľad, vykonajte odmrazenie, aby sa zlepšil chladiaci účinok.
- V prípade výpadku elektrickej energie odporúčame ponechať dvierka chladničky zavreté.
- Dvierka spotrebiča otvárajte alebo nechávajte otvorené čo možno najmenej.
- Nenastavujte príliš nízke teploty.
- Zadnú časť spotrebiča čistite od prachu.



A) Mraziaci priestor
B) Chladiaci priestor

- 1) Polica mrazničky
- 2) Zásobník na ľad
- 3) Plastová škrabka na ľad
- 4) Polica chladničky
- 5) Kryt boxu čerstvú zeleninu
- 6) Box na čerstvú zeleninu
- 7) Vyrovnávacie nohy
- 8) Ochranná doska
- 9) Polička na fľaše
- 10) Polica dverí
- 11) Držiak na vajcia
- 12) Spínač svetla
- 13) Termostat
- 14) Turbo ventilátor

Táto prezentácia slúži len pre informáciu o častiach spotrebiča. Časti sa môžu líšiť podľa modelu spotrebiča.

LIKVIDÁCIA STARÝCH SPOTREBIČOV



Tento spotrebič je označený podľa európskej smernice 2012/19/ES o odpade z elektrických a elektronických zariadení (OEEZ).

OEEZ obsahuje znečisťujúce látky (ktoré môžu mať negatívne dopady na životné prostredie) a základné komponenty (ktoré sa dajú opätovne použiť). OEEZ sa musí likvidovať použitím špecifických postupov s cieľom zaistiť správne odstránenie a likvidáciu všetkých znečisťujúcich látok, ako aj obnovenie a recykláciu všetkých materiálov.

Jednotlivci prispievajú výraznou mierou k minimalizácii vplyvov OEEZ na životné prostredie. Bezpodmienečne treba dodržiavať určité základné pravidlá:

OEEZ sa nesmie spracovávať ako bežný komunálny odpad.

OEEZ treba odovzdávať na príslušných zberných miestach, ktoré sú riadené príslušnou samosprávnou obcou alebo registrovanými spoločnosťami. V mnohých krajinách je k dispozícii domáci zber veľkých zariadení spadajúcich do kategórie OEEZ.

V mnohých krajinách možno v prípade zakúpenia nového spotrebiča vrátiť starý spotrebič maloobchodnému predajcovi, ktorý musí zabezpečiť jeho bezplatný odvoz, pokiaľ ide o vybavenie rovnakého typu a disponujúce rovnakými funkciami ako dodané vybavenie.

Poznámky:

- Pred inštaláciou a používaním spotrebiča si pozorne prečítajte návod na používanie. **Nie sme zodpovední za škody spôsobené nesprávnym používaním.**
- Dodržujte všetky pokyny uvedené na Vašom spotrebiči a v návode na obsluhu. Tento návod si uschovajte na bezpečnom mieste, aby ste vyriešili problémy, ktoré sa môžu vyskytnúť v budúcnosti.
- Tento spotrebič je vyrobený na použitie v domácnostiach a môže byť použitý len v domácom prostredí a na určené účely. Nie je vhodný na komerčné alebo všeobecné použitie. Takéto použitie má za následok zrušenie záruky na spotrebič a naša spoločnosť nebude zodpovedná za vzniknuté škody.

Tento spotrebič je vyrobený na použitie v domácnostiach a je vhodný iba na chladenie / skladovanie potravín. Nie je vhodný na komerčné alebo bežné použitie a / alebo na skladovanie látok s výnimkou potravín. Naša spoločnosť nie je zodpovedná za škody, ktoré vzniknú v rozpore s jeho použitím.

Kazalo

PRED UPORABO APARATA

VARNOSTNE INFORMACIJE

Namestitev in delovanje vašega hladilnika

Pred uporabo hladilnika

RAZLIČNE FUNKCIJE IN MOŽNOSTI

Nastavitve termostata

Super stikalo

Klimatski razred

Dodatna oprema

Model za izdelavo ledenih kock

Plastično strgalo

Nosilni podstavek za steklenice

RAZPOREDITEV ŽIVIL V HLADILNIKU

Hladilnik

Zamrzovalnik

ČIŠČENJE IN SERVISIRANJE

Odmrzovanje

Menjava žarnice

PREVOZ IN PREMEŠČANJE

Spreminjanje smeri odpiranja vrat

PREDEN POKLIČETE SERVISNO SLUŽBO

DELI HLADILNIKA IN PREDALI

ODSLUŽENI APARATI

Hvala, da ste se odločili za nakup našega izdelka.

Prosimo, da pred uporabo vašega novega hladilnega aparata pozorno preberete ta navodila za uporabo, saj boste lahko tako zagotovili najboljše delovanje. Vse dokumente, ki so bili hladilnemu aparatu priloženi, shranite, da bodo na voljo tudi morebitnim bodočim lastnikom. Hladilni aparat je namenjen samo uporabi v gospodinjstvih in podobnih okoljih:

- kuhinjah za osebe v pisarnah, delavnicah in drugih delovnih okoljih,
- na kmetijah, za stranke v hotelih, motelih ali drugih bivalnih okoljih,
- v penzionih,
- za potrebe kateringa in podobno, vendar ne za namene veleprodaje.

Hladilni aparat je namenjen samo shranjevanju živil. Uporaba v druge namene je nevarna. Proizvajalec ne prevzema odgovornosti za nezgode zaradi nenamenske uporabe. Priporočamo tudi, da si preberete garancijske pogoje.

1. DEL PRED UPORABO APARATA

VARNOSTNA OPOZORILA

Hladilni aparat vsebuje hladivo (R600: izobutan) in izolacijski plin (ciklopentan) z visoko kompatibilnostjo z okoljem, ki sta pa vnetljiva.

Priporočamo, da upoštevate nasvete, naštete v nadaljevanju, in se tako izognete nevarnim situacijam:

Pred kakršnim koli posegom izključite aparat iz električnega omrežja – potegnite vtičač priključnega električnega kabla iz vtičnice.

- Hladilni sistem na hrbtni strani ter v notranjosti vinske omare vsebuje hladivo. Pazite, da ne poškodujete cevi.
- Če opazite puščanje hladilnega sistema, se ne dotikajte vtičnice na zidu in se aparatu ne približujte z golim plamenom. Odprite okno in dobro prezračite prostor, nato pa pokličite najbližji pooblaščen servis.
- Pri odstranjevanju ledenih oblog si ne pomagajte z ostrimi ali koničastimi predmeti. Lahko bi poškodovali hladilni sistem, iztekajoče hladivo pa bi se lahko vnelo ali vam poškodovalo oči.
- Aparata ne smete postaviti v vlažen, od olja umazan ali prašen prostor. Ne sme biti neposredno izpostavljen sončnim žarkom ali vodi.
- Aparata ne smete postaviti v bližino grelcev ali vnetljivih materialov.
- Ne uporabljajte podaljškov ali adapterjev.

- Ne vlecite za priključni kabel in ga ne upogibajte; ne dotikajte se vtikača z mokrimi rokami.
- Pazite, da ne poškodujete vtikača ali priključnega električnega kabla; lahko bi prišlo do električnega udara ali požara.
- Poskrbite, da je vtikač čist – pretirana plast prahu na njem bi lahko povzročila požar.
- Pri pospeševanju postopka odtaljevanja si ne pomagajte z mehničnimi ali drugimi pripomočki.
- Nikoli ne poskušajte skrajšati faze odtaljevanja z uporabo odprtega plamena ali električnih aparatov, npr. grelnikov, parnih čistilnikov, sveč, oljnih svetilk ipd.
- V bližini vinske omare ne hranite vnetljivih razpršil, npr. barv; lahko bi prišlo do eksplozije ali požara.
- V notranjosti aparata ne uporabljajte električnih aparatov, razen če proizvajalec to izrecno dovoljuje.
- V aparatu ne hranite vnetljivih ali zelo hlapljivih snovi, npr. etra, bencina, zemeljskega plina ali propana, razpršilnih doz za aerosoli, lepil, čistega alkohola ipd. Te snovi bi lahko eksplodirale.
- V vinski omari ne hranite zdravil ali snovi za raziskave. Če gre za snovi, ki morajo biti shranjene pri natančno določeni temperaturi, se lahko pokvarijo ali pa lahko pride do tvegane nenadzorovane reakcije.
- Odprtine za zračenje v niši oz. v omari, v kateri stoji aparat, morajo biti vedno proste.
- Na aparat ne postavljajte predmetov in/ali posod z vodo.
- Nikoli sami ne popravljajte vinske omare. Vedno se obrnite na strokovnjake pooblaščenega servisa.
- Osebe (vključno z otroki) z zmanjšanimi fizičnimi, zaznavnimi ali umskimi sposobnostmi ali s pomanjkljivimi izkušnjami ter znanjem smejo uporabljati aparat le pod nadzorom oseb, ki so odgovorne za njihovo varnost, in če so sposobni razumeti napotke za varno uporabo aparata in se zavedajo tveganj.

- Pazite, da se otroci ne igrajo z aparatom. Če otroci opravljajo vzdrževalna dela in čiščenje, jih pri tem nadzorujte.

Namestitev in delovanje vašega hladilnika

Pred pričetkom uporabe hladilnika morate biti pozorni na naslednje točke:

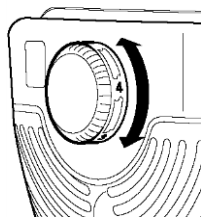
- Ustrezna delovna napetost za delovanje vašega hladilnika je 220-240 V pri 50Hz.
- Ne prevzemamo odgovornosti za škodo, ki bi nastala zaradi neozemljivite.
- Hladilnik postavite na mesto, kjer ne bo izpostavljen neposrednim sončnim žarkom.
- Vaš hladilnik mora biti najmanj 50 cm oddaljen od pečice, plinskega štedilnika in grelnika ter najmanj 5 cm od električnega štedilnika.
- Hladilnika nikoli ne smete uporabljati na prostem ali na dežju.
- Če je vaš hladilnik ob zamrzovalniku, mora biti med njima vsaj 2 cm razmika, da se na zunanji površini ne bo pojavila vlaga.
- Ničesar ne postavljajte na svoj hladilnik in hladilnik postavite na primerno mesto, da bo nad njim vsaj 15 cm prostega prostora.
- Nastavljive sprednje noge prilagodite položaju, da bo vaš hladilnik naravn in stabilen. Noge nastavite tako, da jih obračate v smeri urnega kazalca (ali v nasprotni smeri). To morate storiti, preden v hladilnik naložite živila.
- Pred prvo uporabo hladilnik pomijte z raztopino tople vode in čajno žličko sode bikarbone, nato ga splaknite s čisto vodo in osušite. Po končanem čiščenju namestite vse dele.
- Namestite plastične distančnike (zadaj na črno mrežo), tako da jih obrnete za 90 °, kot je prikazano na sliki, da preprečite nastajanje kondenza zaradi stika s steno.
- Hladilnik naj ne bo oddaljen od stene več kot 75 mm.

Pred uporabo hladilnika

- Da bo hladilnik lahko pravilno deloval, naj bo pred prvim vklopom in po prevozu vsaj 3 ure v pokončnem položaju, šele nato ga priključite. V nasprotnem bi lahko poškodovali kompresor.
- Ob pričetku uporabe ima lahko hladilnik določen vonj, ki pa bo izginil, ko bo začel hladiti.

2. DEL RAZLIČNE FUNKCIJE IN MOŽNOSTI

Nastavitve termostata

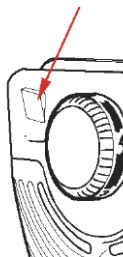





- Termostat samodejno regulira notranjo temperaturo hladilnika in zamrzovalnika. Če vrtite gumb s položaja 1 na 5, izbirate vedno nižjo temperaturo. Položaj "•" pomeni, da je termostat zaprt in hlajenje ni na voljo.
- Za kratko shranjevanje živil v zamrzovalniku lahko gumb postavite na položaj med 1 in 3.
- Za daljše shranjevanje živil v zamrzovalnik pa gumb nastavite na položaj od 3-4.

Ne pozabite, da na temperaturo v hladilniku vpliva temperatura okolja, temperatura živil, ki ste jih postavili v hladilnik in pogostost odpiranja vrat hladilnika. Po potrebi izberite drugo nastavitve temperature.

Pomembno: Gumba ne obračajte preko položaja 1, ker boste zaustavili delovanje svojega hladilnika.

Super stikalo (če je super stikalo na voljo)



- Običajno naj bo to stikalo na položaju . Razen, če je temperatura okolja nizka kot pozimi. (npr. pod 16 °C) ali če mora biti temperatura zamrzovalnika nižja. V tem primeru obrnite stikalo na položaj  VKLOP.
- Za vklop super stikala, ki je na škatli termostata, pritisnite stikalo navzdol na položaj . Stikalo bo svetilo.
- Ko je zamrzovalnik ohlajen na zeleno temperaturo ali je vreme vse topleje, izklopite super stikalo, da boste zmanjšali porabo električne energije.

- Ko hladilnik prvič vklopite, mora neprekinjeno delovati 24 ur, da se ohladi na primerno temperaturo.
- V tem času ne odpirajte vrat prepogosto in ne postavljajte preveč živil v hladilnik.

Ko je hladilnik izključen ali izklopljen, morate pred ponovnim vklopom ali priključitvijo počakati najmanj 5 minut, da ne boste poškodovali kompresorja.

Klimatski razred

Aparat je namenjen delovanju v omejenem temperaturnem razponu, odvisno od podnebnege območja. Ne uporabljajte aparata, če temperatura presega mejne vrednosti. Klimatski razred vašega aparata je naveden na nalepki s tehničnimi podatki v notranjosti zamrzovalnika.

Klimatski razred	Temperatura okolja (°C)
T	Med 16 in 43 (°C)
ST	Med 16 in 38 (°C)
N	Med 16 in 32 (°C)
SN	Med 10 in 32 (°C)

Dodatna oprema

Model za izdelavo ledenih kock

- Model napolnite z vodo in ga postavite v zamrzovalnik.
- Ko se vsa voda spremeni v led, model obrnite kot prikazuje spodnja slika, da dobite kocke ledu.

Plastično strgalo

Po določenem času se na posameznih delih začne v zamrzovalniku nabirati led. Led, ki se nabira v zamrzovalniku, je treba redno odstranjevati. Po potrebi uporabite priloženo plastično strgalo. Ne uporabljajte pa drugih ostrih kovinskih predmetov. Z njimi bi lahko prebodli napeljavo zamrzovalnika in povzročili nepopravljivo škodo.

Nosilni podstavek za steklenice 7 (v določenih modelih)

Za zaščito steklenic pred padci ali prevračanjem lahko uporabite podstavek za steklenice. Preprečite lahko tudi hrup ob odpiranju in zapiranju vrat.

Opisi in slikovne predstavitve dodatne opreme se lahko razlikuje med posameznimi modeli.

3. DEL RAZPOREDITEV ŽIVIL V HLADILNIKU

Hladilnik

- Za zmanjšanje vlage in posledično boljše hlajenje nikoli ne postavljajte v hladilnik tekočin v odprtih steklenicah ali posodah. Delci najbolj zamrzujejo v najhladnejšem delu uparjalnika, zato ga boste sčasoma morali pogosteje odmrzovati.
- V hladilnik nikoli ne postavljajte tople hrane. Topla hrana naj se najprej ohladi na sobni temperaturi, tako da bo v hladilnem delu kasneje zagotovljeno primerno kroženje zraka.
- Nič se ne sme dotikati zadnje stene, ker bi se v tem primeru začel nabirati led in embalaža živil se bo začela lepiti na zadnjo steno. Vrat hladilnika ne odpirajte prepogosto.
- Meso in očiščene ribe (zavite v ovvoj ali plastiko), ki jih boste porabili v 1-2 dneh, položite v spodnji predal hladilnega dela (nad predalom za zelenjavo), ker je to najhladnejši predel in nudi najboljše pogoje shranjevanja.
- Sadje in zelenjavo lahko shranjujete v predalu za zelenjavo brez embalaže.

Zamrzovalnik

- Zamrzovalnik uporabljajte za daljše shranjevanje globoko zamrznjenih ali drugače zamrznjenih živil in za izdelavo ledenih kock.
- Pri zamrzovanju svežih živil naj bo čim večja površina živila, ki ga zamrzujete, v stiku s hladilno površino.
- Svežih živil ne postavite zraven zamrznjenih, ker lahko sveža živila odtalijo zamrznjena.
- Ko zamrzujete sveža živila (npr. meso, ribe in mleto meso), jih razdelite na količine, ki jih boste porabili naenkrat.
- Ko je zamrzovalnik odtajan, ponovno namestite živila v zamrzovalnik in jih porabite v najkrajšem možnem času.
- V zamrzovalnik nikoli ne postavljajte tople hrane. To ni dobro za zamrznjena živila.
- Pri shranjevanju zamrznjenih živil upoštevajte navodila na zamrznjenih živilih, če pa navodila niso na voljo, živil ne shranjujte dlje kot 3 mesece od dneva nakupa.
- Ko kupujete zamrznjena živila, se prepričajte, da so bila zamrznjena na primerni temperaturi in je njihova embalaža nepoškodovana.
- Zamrznjena živila morate prevažati v primernih zaščitnih ovvojih, ki zagotavljajo njihovo kakovost. Živila morate čim prej spet postaviti v zamrzovalnik.
- Če na embalaži zamrznjenega živila opazite znake vlage ali neobičajno napihnjenost, je bilo živilo najbrž hranjeno na neprimerni temperaturi in se je zato pokvarilo.
- Čas shranjevanja zamrznjenih živil je odvisen od sobne temperature, nastavitve termostata, pogostosti odpiranja vrat, vrste živila in trajanja prevoza iz trgovine do doma. Vedno upoštevajte navodila na embalaži in nikoli ne prekažite navedenega maksimalnega časa shranjevanja.

Pozor; če hočete vrata zamrzovalnika, ki ste jih ravno zaprli, takoj spet odpreti, boste vrata težko odprli. To je povsem običajno! Ko se pogoji uravnesijo, boste vrata spet zlahka odprli.

4. DEL ČIŠČENJE IN SERVISIRANJE

- Pred začetkom čiščenja morate hladilnik izključiti iz omrežja.
- Hladilnika ne čistite s tekočo vodo.
- Notranjost in zunanost obrišite z mehko krpo ali gobo in toplo milnico.
- Odstranite posamezne dele in jih očistite z milnico. Ne pomivajte jih v pomivalnem stroju.
- Za čiščenje nikoli ne uporabljajte vnetljivih, eksplozivnih ali korozivnih materialov, kot so razredčilo, plin ali kislina.
- Kondenzator morate vsaj enkrat letno omesti z omelom, da boste varčevali z energijo in povečali moč delovanja.
Prepričajte se, da med čiščenjem hladilnik ni priključen.

Odmrzovanje

Hladilnik;

- Samodejno odmrzovanje poteka med delovanjem v hladilniku; odmrznjena voda se zbira v posodici za izhlapevanje in samodejno tudi izhlapi.
- Posodico za izhlapevanje in odprtino odtoka vode odmrzovanja je treba redno čistiti, da preprečite, da bi se odmrznjena voda zbirala na dnu hladilnika, namesto da bi odtekala.
- Lahko tudi vlijete 1/2 kozarca vode v odprtino, da jo očistite od znotraj.

Zamrzovalnik

Led, ki se nabira v zamrzovalniku, je treba redno odstranjevati. (Uporabite priloženo plastično strgalo) Zamrzovalnik je treba čistiti enako kot hladilnik z odmrzovanjem najmanj dvakrat letno.

Pri tem

- En dan pred odmrzovanjem termostat nastavite na položaj "5", da boste živila dobro zamrzili.
- Med odmrzovanjem je treba zamrznjena živila oviti v več plasti papirja in jih hraniti na hladnem. Dvig temperature skrajša čas shranjevanja. Ne pozabite teh živil porabiti v najkrajšem možnem času.
- Gumb termostata nastavite na položaj "•" ali izključite enoto; vrata naj bodo odprta, dokler zamrzovalnik ni v celoti odmrznjen.
- Če želite pospešiti postopek odmrzovanja lahko v zamrzovalnik postavite eno ali več posod s toplo vodo.
- Notranjost dobro obrišite in termostat nastavite na položaj MAX.

Menjava žarnice

Ko želite zamenjati žarnico hladilnika,

- 1- hladilnik izključite iz električne napetosti.
- 2- Z izvijačem odstranite pokrov škatle.
- 3- Zamenjajte žarnico z maksimalno 15-wattno.
- 4- Namestite pokrov.
- 5- Počakajte 5 minut, nato hladilnik znova priključite na električno napetost, termostat pa naravnajte na originalni položaj.



Menjava sijalk LED

Če ima vaš hladilnik LED-osvetlitev, se obrnite na asistenco proizvajalca, ker LED-sijalke lahko menja samo kvalificiran tehnik.

5. DEL PREVOZ IN PREMEŠČANJE

- Originalno embalažo in peno lahko shranite za kasnejše ponovne prevoze (opcija).
- Hladilnik fiksirajte z močno embalažo, trakovi in vrvmi in upoštevajte navodila za prevoz, ki so na embalaži za ponovni prevoz.
- Odstranite premične dele (police, dodatno opremo, predale za zelenjavo itd.) ali pa jih fiksirajte v hladilniku in zavarujte pred udarci s trakovi za premikanje in prevažanje.
- Med prenašanjem mora biti hladilnik v navpičnem položaju.

Spreminjanje smeri odpiranja vrat

- Spreminjanje smeri odpiranja vrat hladilnika ni mogoče, če je na sprednji strani vrat nameščen ročaj za odpiranje.
- Smer odpiranja vrat lahko spremenite na modelih brez ročaja.


- Če želite smer odpiranja vrat hladilnika spremeniti, se obrnite na najbližji pooblaščen servis, ki vam bo spremenil smer odpiranja vrat.

6. DEL PREDEN POKLIČITE SERVISNO SLUŽBO

Če hladilnik ne deluje pravilno, je vzrok lahko manjša težava, zato preverite naslednje, preden pokličete električarja in pripravite čas in denar.

- Če aparat ob vklopu ne deluje, preverite:
 - Ni električnega toka: Če je notranja temperatura hladilnika/zamrzovalnika -18°C ali manj, ko se električni tok ponovno vklopi, so vaša živila varna. Živila v vašem hladilniku/zamrzovalniku bodo ostala zamrznjena še približno 16 ur, če so vrata zaprta. Ne odpirajte vrat hladilnika/zamrzovalnika več kot je potrebno.
 - Izdelek je zasnovan in izdelan le za gospodinjsko uporabo.
 - Prepričajte se, ali je vtič pravilno vstavljen v vtičnico in ali je električno napajanje vzpostavljeno. (Če želite preveriti, ali je omrežna vtičnica pod napetostjo, vanjo vključite drugo napravo).
 - Preverite, ali je pregorela varovalka/se je sprožil odklopnik/je bilo izključeno glavno stikalo.
 - Preverite, ali je gumb za nastavitve temperature pravilno nastavljen.
 - Če je hladilnik izjemno hladen, ste morda po nesreči premaknili stikalo za upravljanje temperature na višji nivo.
 - Če je hladilnik izjemno topel, morda ne deluje kompresor. Obrnite stikalo termostata na maksimum in počakajte nekaj minut. Če ne slišite brenčanja, ne deluje. Obrnite se na trgovino, kjer ste hladilnik kupili.
 - Če se na zunanji strani hladilnika pojavi kondenz, je to morda posledica spremembe temperature v prostoru. Obrišite vlago. Če težave ne morete odpraviti, se obrnite na trgovino, kjer ste hladilnik kupili.
 - Če ste originalni vtič zamenjali, se prepričajte, da je nov vtič pravilno priključen. Če aparat po teh preverjanjih še vedno ne deluje, se obrnite na servisno službo.

Skladnost

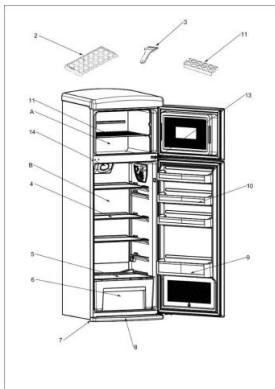
Z oznako  na tem proizvodu izjavljamo, da je proizvod skladen z vsemi evropskimi zahtevami o varnosti, zdravju in varstvu okolja, ki se v zakonodaji nanašajo na ta izdelek.

Za prihranek energije

Za večji prihranek energije priporočamo:

- Hladilni aparat naj ne stoji tik ob viru toplote in naj ne bo izpostavljen neposredni sončni svetlobi; postavite ga v dobro zračen prostor.
- Ne postavljajte v hladilni aparat vročih živil, saj s tem zvišate temperaturo v notranjosti, kar povzroči delovanje kompresorja brez prekinitve.
- V hladilni aparat ne zlagajte prevelike količine živil, saj bi to oviralo pravilno kroženje zraka.
- Ko se nabere led, ga očistite, da olajšate prenos nizke temperature.
- Če zmanjka električne energije, ne odpirajte vrat hladilnega aparata.
- Vrata odpirajte le, ko je nujno potrebno, odprta naj bodo le, kolikor je to nujno potrebno.
- Izogibajte se nastavljanju prenizke stopnje hlajenja, ko to ni potrebno.
- Občasno očistite prah, ki se nabira na hrbtini strani aparata.

7. DEL DELI HLADILNIKA IN PREDALI



A) Zamrzovalnik

B) Hladilnik

- 1) Zamrzovalna polica
- 2) Model za izdelavo ledenih kock
- 3) Plastično strgalo za led
- 4) Polica hladilnika
- 5) Pokrov predala za zelenjavo
- 6) Predal za zelenjavo
- 7) Nogice za umerjanje
- 8) Spodnja plošča
- 9) Police za steklenice
- 10) Polica na vratih
- 11) Podstavek za jajca
- 12) Štikalo za luč
- 13) Škatla termostata
- 14) Turbo ventilator

To je informativna predstavitev delov hladilnika.
Deli se lahko razlikujejo od modela do modela.

ODSLUŽENI APARATI



Aparat je skladen določilom evropskega predpisa 2012/19/EU o odpadni elektronski in električni opremi (WEEE). WEEE vsebuje tako snovi, ki onesnažujejo okolje (in ki lahko negativno vplivajo na okolje) kot tudi osnovne komponente (ki jih je mogoče ponovno uporabiti). Zato je pomembna pravilna obravnava WEEE, ki omogoča odstranjevanje in ustrezno odlaganje vseh onesnaževal ter pridobivanje in recikliranje vseh materialov. Posamezniki lahko igrajo pomembno vlogo pri preprečevanju onesnaževanja okolja zaradi OEEO; pri tem morajo upoštevati nekaj osnovnih pravil:

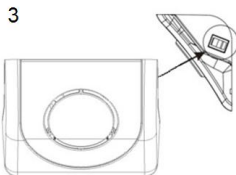
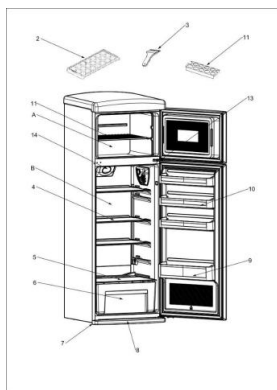
- z WEEE ne ravnamo kot z običajnimi odpadki iz gospodinjstva;
- WEEE je treba odpeljati na ustrezno zbirališče odpadkov, upravljano s strani občine ali registrirane družbe. V številnih državah je za večje kose WEEE organizirano tudi zbiranje po domovih.

V številnih državah lahko ob nakupu novega aparata starega oddate prodajalcu, ki ga je dolžan prevzeti brezplačno po načelu eden za enega; to velja v primeru, da gre opremo enakovrednega tipa z enakimi funkcijami kot dobavljeni aparat.

Opombe:

- Prosimo vas, da pred namestitvijo in uporabo hladilnika natančno preberete navodila za uporabo. **Ne odgovarjamo za škodo, ki bi nastala zaradi napačne uporabe.**
- Upoštevajte vsa navodila, ki so na vašem hladilniku in v navodilih za uporabo. Ta navodila shranite na varno mesto, da vam bodo v primeru težav v bodoče zopet na voljo.
- Aparat je izdelan za uporabo doma, zato ga lahko uporabljate v domačem okolju in za našteje namene. Ni primeren za komercialno ali skupno uporabo. V takšnem primeru bo prenehala veljati garancija hladilnika in naše podjetje ne bo odgovarjalo za nastalo škodo.

Aparat je izdelan za uporabo v gospodinjstvih in je primeren samo za hlajenje/shranjevanje živil. Ni primeren za komercialno ali skupno rabo in/ali za shranjevanje drugih snovi razen hrane. Naše podjetje ne odgovarja za škodo, ki bi nastala v nasprotnem primeru.



Italiano

- Per attivare e disattivare il Ventilatore Comparto Frigorifero, utilizzare l'interruttore interno posto a lato.
- Il ventilatore deve essere disattivato durante la prova consumi.
- È consigliabile attivare il ventilatore solo quando la temperatura dell'aria dell'ambiente supera i 28 – 30°C

English

- To turn the refrigerator compartment fan on and off, use the internal switch on the side.
- The fan must be deactivated during the consumption test.
- We recommended that you only turn the fan on when the ambient air temperature exceeds 28/30 °C.

Français

- Pour activer et désactiver le ventilateur du compartiment réfrigérateur, utilisez l'interrupteur interne situé sur le côté.
- Le ventilateur doit être désactivé pendant le test de consommation.
- Il est conseillé d'activer le ventilateur uniquement lorsque la température de l'air ambiant dépasse 28 - 30 ° C

Deutsch

- Um den Kühlschrankfachventilator ein- und auszuschalten, verwenden Sie den internen Schalter an der Seite.
- Der Ventilator muss während des Verbrauchstests deaktiviert sein.
- Es wird empfohlen, den Ventilator nur zu aktivieren, wenn die Temperatur der Umgebungsluft 28 - 30 ° C übersteigt

Portuguese

- Para ligar e desligar o Ventilador do Compartimento do Frigorífico, use o interruptor interno na lateral.
- O ventilador deve ser desativado durante o teste de consumo.
- É aconselhável ativar o ventilador somente quando a temperatura do ar ambiente exceder 28 - 30 ° C

Español

- Para encender y apagar el ventilador del compartimiento del refrigerador, use el interruptor interno del costado.
- El ventilador debe estar desactivado durante la prueba de consumo.
- Se recomienda activar el ventilador solo cuando la temperatura del ambiente supere los 28 - 30 ° C

Čeština

- Chcete-li zapnout a vypnout ventilátor chladničky, použijte vnitřní vypínač na její straně.
- Během testu spotřeby musí být ventilátor deaktivován.
- Doporučujeme zapnout ventilátor pouze tehdy, když teplota okolního vzduchu přesáhne 28/30 ° C.

Ελληνικά

- Για να ενεργοποιήσετε και να απενεργοποιήσετε τον ανεμιστήρα του θαλάμου ψυγείου, χρησιμοποιήστε τον εσωτερικό διακόπτη στο πλάι.
- Ο ανεμιστήρας πρέπει να απενεργοποιηθεί κατά τη διάρκεια της δοκιμής κατανάλωσης.
- Συνιστάται να ενεργοποιείτε τον ανεμιστήρα μόνο όταν η θερμοκρασία περιβάλλοντος υπερβαίνει τους 28/30 ° C.

Hrvatski

- Za uključivanje i isključivanje ventilatora u odjeljku hladnjaka, koristite unutarnji prekidač smješten sa strane.
- Tijekom ispitivanja potrošnje, ventilator mora biti isključen.
- Preporuča se uključiti ventilator samo kada temperatura okolnog prostora prelazi 28/30°C.

Magyar

- A hűtőrekesz-ventilátor be- és kikapcsolásához használja az oldalt lévő belső kapcsolót.
- A ventilátort a fogyasztás tesztelése során ki kell kapcsolni.
- Javasoljuk, hogy csak akkor kapcsolja be a ventilátort, ha a környezeti levegő hőmérséklete meghaladja a 28-30 ° C-ot.

Polski

- Aby włączyć i wyłączyć wentylator w zakupionej lodówce należy użyć włącznika znajdującego się wewnątrz z boku.
- Wentylator musi być wyłączony podczas testu zużycia.
- Zaleca się włączenie wentylatora tylko gdy temperatura otoczenia przekracza 28-30°.

Română

- Pentru a porni sau opri ventilatorul frigiderului, utilizați întrerupătorul din interior, amplasat lateral.
- Ventilatorul trebuie să fie oprit în timpul testului de consum.
- Se recomandă să porniți ventilatorul numai când temperatura aerului ambiental depășește 28/30° C.

Slovenský

- Ak chcete zapnúť a vypnúť ventilátor chladničky, použite vnútorný spínač na boku.
- Počas testu spotreby ventilátor musí byť deaktivovaný.
- Odporúča sa zapnúť ventilátor iba vtedy, keď teplota okolitého vzduchu prekročí 28/30 ° C.

Slovenščina

- Za vklop ali izklop ventilatorja v hladilnem delu uporabite stikalo, ki je nameščeno ob strani v notranjosti.
- Med preskusom porabe mora biti ventilator izključen.
- Priporočamo, da vklopite ventilator le, če temperatura zraka v prostoru presega 28/30 ° C.

