



Thinking of you
Electrolux



ERF2404FOW
ERF1904FOW
ERF1904FLW

CS CHLADNIČKA
FR RÉFRIGÉRATEUR
SK CHLADNIČKA
SL HLADILNIK

NÁVOD K POUŽITÍ 2
NOTICE D'UTILISATION 17
NÁVOD NA POUŽÍVANIE 37
NAVODILA ZA UPORABO 53



OBSAH

1. BEZPEČNOSTNÍ POKYNY	3
2. PROVOZ	5
3. PŘI PRVNÍM POUŽITÍ	5
4. DENNÍ POUŽÍVÁNÍ	5
5. UŽITEČNÉ RADY A TIPY	7
6. ČIŠTĚNÍ A ÚDRŽBA	8
7. CO DĚLAT, KDYŽ.....	9
8. INSTALACE	11
9. TECHNICKÉ ÚDAJE	16

MYSLÍME NA VÁS

Děkujeme, že jste si zakoupili spotřebič značky Electrolux. Vybrali jste si produkt, se kterým jsou spjaty desítky let profesionálních zkušeností a inovací. Tento důmyslný a stylový spotřebič byl navržen s ohledem na jeho uživatele. Kdykoliv jej tak používáte, můžete se spolehnout, že pokaždé dosáhnete skvělých výsledků.

Vítá Vás Electrolux.

Navštivte naše stránky ohledně:



Rady ohledně používání, brožury, poradce při potížích, servisních informací:
www.electrolux.com



Registrace vašeho spotřebiče, kterou získáte lepší servis:
www.RegisterElectrolux.com



Nákupu příslušenství, spotřebního materiálu a originálních náhradních dílů pro váš spotřebič:
www.electrolux.com/shop

PÉČE O ZÁKAZNÍKY A SERVIS

Doporučujeme používat originální náhradní díly.

Při kontaktu se servisním střediskem se ujistěte, že máte k dispozici následující údaje.

Tyto informace jsou uvedeny na typovém štítku. Model, výrobní číslo (PNC), sériové číslo.



Upozornění / Důležité bezpečnostní informace.



Všeobecné informace a rady



Upozornění k ochraně životního prostředí

Změny vyhrazeny.

1. BEZPEČNOSTNÍ POKYNY

V zájmu své bezpečnosti a správného chodu spotřebiče si před jeho instalací a prvním použitím pozorně přečtěte návod k použití včetně rad a upozornění. K ochraně před nežádoucími omyly a nehodami je důležité, aby se všechny osoby, které budou používat tento spotřebič, seznámily s jeho provozem a bezpečnostními funkcemi. Tyto pokyny uschovejte a zajistěte, aby zůstaly u spotřebiče i v případě jeho přestěhování na jiné místo nebo prodeje dalším osobám, aby se tak všichni uživatelé po celou dobu životnosti spotřebiče mohli řádně informovat o jeho používání a bezpečnosti.

Dodržujte pokyny uvedené v tomto návodu k použití, abyste neohrozili své zdraví a majetek, a uvědomte si, že výrobce neručí za úrazy a poškození způsobené jejich nedodržením.

1.1 Bezpečnost dětí a hendikepovaných osob

- Tento spotřebič nesmějí používat osoby (včetně dětí) se sníženými fyzickými, smyslovými nebo duševními schopnostmi, nebo bez patřičných zkušeností a znalostí, pokud je nesledují osoby odpovědné za jejich bezpečnost, nebo jim nedávají příslušné pokyny k použití spotřebiče.

Na děti je třeba dohlédnout, aby si se spotřebičem nehrály.

- Všechny obaly uschovejte z dosahu dětí. Hrozí nebezpečí udušení.
- Jestliže likvidujete starý spotřebič, vytáhněte zástrčku ze zásuvky, odřízněte napájecí kabel (co nejblíže u spotřebiče) a odstraňte dveře, aby nedošlo k úrazu dětí elektrickým proudem, nebo se děti nemohly zavřít uvnitř.
- Jestliže je tento spotřebič vybaven magnetickým těsněním dveří a nahrazuje starší spotřebič s pružinovým zámkem (západkou) na dveřích nebo víku, nezapomeňte před likvidací pružinový zámek znehodnotit. Děti se pak nemohou ve spotřebiči zavřít jako ve smrtelně nebezpečné pasti.

1.2 Všeobecné bezpečnostní informace



UPOZORNĚNÍ

Udržujte volně průchodné větrací otvory na povrchu spotřebiče nebo kolem vestavěného spotřebiče.

- Tento spotřebič je určen k uchovávání potravin nebo nápojů v běžné domácnosti a podobnému použití jako např.:
 - kuchyňky pro zaměstnance v obchodech, kancelářích a jiných pracovních prostředích;
 - farmářské domy a pro zákazníky hotelů, motelů a jiných ubytovacích zařízení;
 - penziony a ubytovny;
 - catering a podobná neobchodní využití.
- K urychlení odmrazování nepoužívejte mechanické nebo jiné pomocné prostředky.
- V prostoru chladicích spotřebičů nepoužívejte jiné elektrické přístroje (např. výrobky zmrzliny) než typy schválené k tomuto účelu výrobcem.

- Nepoškožujte chladicí okruh.

- Chladivo isobutan (R600a), které je obsaženo v chladicím okruhu spotřebiče, je přírodní zemní plyn, který je dobře snášen životním prostředím, ale je za určitých podmínek hořlavý.

Během přepravy a instalace spotřebiče dbejte na to, aby nedošlo k poškození žádné části chladicího okruhu.

Pokud dojde k poškození chladicího okruhu:

- odstraňte z blízkosti spotřebiče otevřený oheň a všechny jeho možné zdroje
- důkladně vyvětrejte místnost, ve které je spotřebič umístěn.

- Změna technických parametrů nebo jakákoli jiná úprava spotřebiče je nebezpečná. Jakékoli poškození kabelu může způsobit zkrat, požár nebo úraz elektrickým proudem.



UPOZORNĚNÍ

Jakoukoliv elektrickou součást (napájecí kabel, zástrčku, kompresor) smí z důvodu možného rizika vyměňovat pouze autorizovaný zástupce nebo kvalifikovaný pracovník servisu.

1. Napájecí kabel se nesmí nastavovat.
2. Zkontrolujte, zda není zástrčka stlačena nebo poškozena zadní stranou spotřebiče. Stlačena nebo poškozená zástrčka se může přehřát a způsobit požár.

3. Ověřte si, zda je zástrčka spotřebiče dobře přístupná.
 4. Netahejte za napájecí kabel.
 5. Pokud je síťová zásuvka uvolněná, nezasunujte do ní zástrčku. Hrozí nebezpečí úrazu elektrickým proudem nebo požáru.
 6. Spotřebič se bez krytu žárovky vnitřního osvětlení (je-li součástí vybavení) nesmí provozovat.
- Tento spotřebič je těžký. Při přemísťování spotřebiče buďte proto opatrní.
 - Nevytahujte věci z mrazicího oddílu, ani se jich nedotýkejte, máte-li vlhké nebo mokré ruce, protože byste si mohli způsobit odřeniny nebo omrzliny.
 - Spotřebič nesmí být dlouhodobě vystaven přímému slunečnímu záření.
 - V tomto spotřebiči se používají speciální žárovky (jsou-li součástí vybavy) určené pouze pro použití v domácích spotřebičích. Tyto žárovky nejsou vhodné pro osvětlení místností.

1.3 Denní používání

- Ve spotřebiči nestavte horké nádoby na plastové části spotřebiče.
- Neskladujte v něm hořlavý plyn nebo tekutiny, protože by mohly vybuchnout.
- Potraviny neukládejte přímo na větrací otvory v zadní stěně. (Pokud je spotřebič bezmrazový)
- Zmrazené potraviny se nesmí po rozmrazení znovu zmrazovat.
- Zakoupené zmrazené potraviny skladujte podle pokynů daného výrobce.
- Pokyny výrobce spotřebiče týkající se uchování potravin je nutné přísně dodržovat. Řiďte se příslušnými pokyny.
- Do mrazicího oddílu nevkládejte nápoje s vysokým obsahem kyslíčnicku uhlíčitého nebo nápoje s bublinkami, protože vytvářejí tlak na nádobu, a mohou dokonce vybuchnout a poškodit spotřebič.
- Nejezte zmrzlinu ihned po vyjmutí z mrazničky, hrozí nebezpečí popálení.

1.4 Čištění a údržba

- Před čištěním nebo údržbou vždy spotřebič vypněte a vytáhněte síťovou zástrčku ze sítě.
- Nečistěte spotřebič kovovými předměty.
- K odstranění námrazy nepoužívejte ostré předměty. Použijte plastovou škrabku.

- Pravidelně kontrolujte a čistěte odtokový otvor na rozmrazenou vodu. Je-li zanesený, uvolněte ho. Jestliže je otvor ucpaný, rozlije se voda na dno chladničky.

1.5 Instalace



U elektrického připojení se pečlivě řiďte pokyny uvedenými v příslušných odstavcích.

- Vybalte spotřebič a zkontrolujte, zda není poškozený. Je-li spotřebič poškozený, nezapojte ho do sítě. Případné poškození okamžitě nahláste prodejci, u kterého jste spotřebič koupili. V tomto případě si uschovejte obal.
- Doporučujeme vám, abyste se zapojením spotřebiče počkali nejméně čtyři hodiny, aby olej mohl natéct zpět do kompresoru.
- Okolo spotřebiče musí být dostatečná cirkulace vzduchu, jinak by se přehříval. K dosažení dostatečného větrání se řiďte pokyny k instalaci.
- Pokud je to možné, měl by spotřebič stát zadní stranou ke stěně, aby byly jeho horké části nepřístupné (kompresor, kondenzátor), a nemohli jste o ně zachytit nebo se spálit.
- Spotřebič nesmí být umístěn v blízkosti radiátorů nebo sporáků.
- Zkontrolujte, zda je zástrčka po instalaci spotřebiče přístupná.
- Připojte pouze ke zdroji pitné vody (pokud je k dispozici vodovodní přípojka).


1.6 Servis

- Jakékoliv elektrikářské práce, nutné pro zapojení tohoto spotřebiče, smí provádět pouze kvalifikovaný elektrikář nebo osoba s příslušným oprávněním.
- Pokud je spotřebič nutné opravit, obraťte se na autorizované servisní středisko, které smí použít výhradně originální náhradní díly.

1.7 Ochrana životního prostředí



Tento přístroj neobsahuje plyny, které mohou poškodit ozónovou vrstvu, ani v chladicím okruhu, ani v izolačních materiálech. Spotřebič nelikvidujte společně s domácím odpadem a smetím. Izolační pěna obsahuje hořlavé plyny: spotřebič je nutné zlikvidovat podle příslušných předpisů, které získáte na obecním úřadě. Zabráňte poškození chladicí jednotky, hlavně vzadu v blízkosti výmění-

ku tepla. Materiály použité u tohoto spotřebiče označené symbolem  jsou recyklovatelné.

2. PROVOZ

2.1 Zapnutí

Zasuňte zástrčku do nástěnné zásuvky. Otočte regulátorem teploty doprava na střední nastavení.

2.2 Vypnutí

Chcete-li spotřebič vypnout, otočte regulátorem teploty do polohy "O".

2.3 Regulace teploty

Teplota se reguluje automaticky. Chcete-li spotřebič nastavit, postupujte takto:

- otočte regulátorem teploty směrem na nižší nastavení, chcete-li dosáhnout vyšší teploty.
- otočte regulátorem teploty směrem na vyšší nastavení, chcete-li dosáhnout nižší teploty.



Nejvhodnější je obvykle střední nastavení.

Při hledání přesného nastavení mějte na paměti, že teplota uvnitř spotřebiče závisí na:

- teplotě místnosti
- četnosti otevření dveří
- množství vložených potravin
- umístění spotřebiče.



Jestliže je okolní teplota vysoká, nebo je spotřebič zcela zaplněný, a spotřebič je přitom nastavený na nejnižší teplotu, může běžet nepřetržitě a na zadní stěně se pak tvoří námraza. V tomto případě je nutné nastavit vyšší teplotu, aby se spotřebič automaticky odmrazil, a tím snížil spotřebu energie.

3. PŘI PRVNÍM POUŽITÍ

3.1 Čistění vnitřku spotřebiče

Před prvním použitím spotřebiče vymyjte vnitřek a všechno vnitřní příslušenství vlažnou vodou s trochou neutrálního mycího prostředku, abyste odstranili typický pach nového výrobku, a pak vše důkladně utřete do sucha.



Nepoužívejte čisticí prostředky nebo abrazivní prášky, které mohou poškodit povrch spotřebiče.

4. DENNÍ POUŽÍVÁNÍ

4.1 Zmrazování čerstvých potravin

Mrazicí oddíl se hodí pro zmrazování čerstvých potravin a dlouhodobé uložení zmrazených a hlubokozmrazených potravin.

Chcete-li zmrazovat čerstvé potraviny, je nutné změnit střední nastavení.

K rychlejšímu zmrazování otočte regulátorem teploty směrem na vyšší nastavení, abyste dosáhli maximálního chladu.



Teplota chladicího oddílu pak může klesnout pod 0°C. V tomto případě otočte regulátorem teploty zpět na teplejší nastavení.

4.2 Skladování zmrazených potravin

Po prvním spuštění spotřebiče nebo po jeho dlouhodobé odstávce nechte spotřebič před vložením potravin běžet nejméně 2 hodiny na vyšší nastavení.



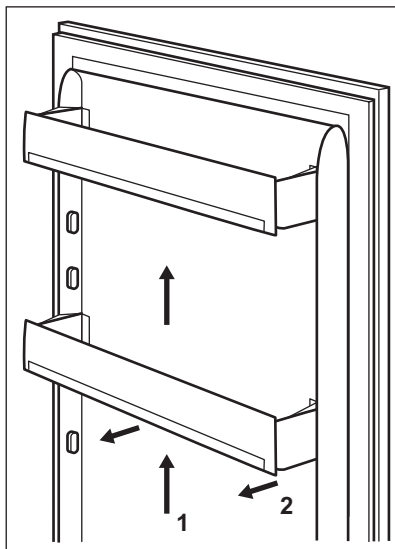
V případě náhodného rozmrazení, například z důvodu výpadku proudu, a pokud výpadek proudu trval delší dobu, než je uvedeno v tabulce technických údajů, je nutné rozmražené potraviny rychle spotřebovat nebo ihned uvařit či upéct a potom opět zmrazit (po ochlazení).

4.3 Rozmrazování

Hlubokozmrazené nebo zmrazené potraviny je možné před použitím rozmrazit v chladničce nebo při pokojové teplotě, podle toho, kolik máte času.

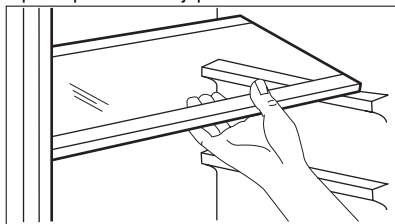
Malé kousky lze dokonce připravit ještě zmrazené, přímo z mrazničky: čas přípravy bude ale v tomto případě delší.

4.5 Umístění dveřních polic



4.4 Přemístitelné police

Na stěnách chladničky jsou drážky, do kterých se podle přání zasunují police.

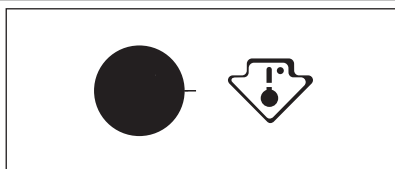


Dveřní police můžete umístit do různé výšky a vkládat tak do nich různě velká balení potravin. Tato nastavení provedete následovně: pomalu posunujte polici ve směru šipek, dokud se neuvolní, a pak ji zasuňte do zvolené polohy.



Spodní dveřní policička musí zůstat na svém místě, aby byla zajištěna řádná cirkulace vzduchu.

4.6 Kontrolka teploty



Tento spotřebič se prodává i ve Francii. V souladu s předpisy platnými v této zemi musí být vybaven speciálním zařízením (viz obrázek) umístěným v dolním oddílu chladničky k označení její nejchladnější zóny.

5. UŽITEČNÉ RADY A TIPY

5.1 Normální provozní zvuky

- Když je chladicí kapalina čerpána chladicím hadem nebo potrubím, můžete slyšet zvuk slabého bublání či zurčení. Nejde o závadu.
- Když je kompresor spuštěný a čerpá se chladicí médium, může to být doprovázeno drnčením nebo pulsujícím zvukem kompresoru. Nejde o závadu.
- Tepelné roztažení může způsobit náhlé zapraskání. Jde o přirozený a neškodný fyzikální jev. Nejde o závadu.
- Když se kompresor spustí nebo vypne, můžete zaslechnout slabé kliknutí regulátoru teploty. Nejde o závadu.

5.2 Tipy pro úsporu energie

- Neotvírejte často dveře, ani je nenechávejte otevřené déle, než je nezbytně nutné.
- Jestliže je okolní teplota vysoká, regulátor teploty je na vyšším nastavení a spotřebič je zcela zaplněný, může kompresor běžet nepřetržitě a na výparníku se pak tvoří námraza nebo led. V tomto případě je nutné nastavit regulátor teploty na nižší nastavení, aby se spotřebič automaticky odmrazil, a tím snížil spotřebu energie.

5.3 Tipy pro chlazení čerstvých potravin

K dosažení nejlepšího výkonu:

- Do chladničky nevkládejte teplé potraviny nebo tekutiny, které se odpaňují
- Potraviny zakrývejte nebo je zabalujte, zejména mají-li silnou vůni
- potraviny položte tak, aby okolo nich mohli proudit volně vzduch

5.4 Tipy pro chlazení

Užitečné rady:

Maso (všechny druhy): zabalte do polyetylenového sáčku a položte na skleněnou polici nad zásuvku se zeleninou.

Z hlediska bezpečné konzumace takto skladujte maso pouze jeden nebo dva dny.

Vařená jídla, studená jídla apod.: můžete zakrýt a položit na jakoukoli polici.

Ovoce a zelenina: musí být důkladně očištěné, vložte je do speciální zásuvky (nebo zásuvek), které jsou součástí vybavení. Při kontaktu s citro-

novou šťávou může dojít k zabarvení plastových částí chladničky. Citrusy se proto doporučuje uchovávat v oddělených nádobách.

Máslo a sýr: musí být ve speciální vzduchotěsné nádobě nebo zabalené do hliníkové folie či do polyetylenového sáčku, aby k nim měl vzduch co nejméně přístup.

Lahve: musí být uzavřeny víčkem a uloženy v držáku na lahve ve dveřích.

Banány, brambory, cibule a česnek smí být v chladničce pouze tehdy, jsou-li zabalené.

5.5 Tipy pro zmrazování potravin

K dosažení dokonalého zmrazovacího procesu dodržujte následující důležité rady:

- maximální množství potravin, které je možné zmrazit za 24 hodin je uvedeno na typovém štítku;
- zmrazovací postup trvá 24 hodin. V této době nepřidávejte žádné další potraviny ke zmrazení;
- zmrazujte pouze potraviny prvotřídní kvality, čerstvé a dokonale čisté;
- připravte potraviny v malých porcích, aby se mohly rychle a zcela zmrazit, a bylo pak možné rozmrazit pouze požadované množství;
- zabalte potraviny do alobalu nebo polyetylenu a přesvědčte se, že jsou balíčky vzduchotěsné;
- čerstvé, nezmrazené potraviny se nesmí dotýkat již zmrazených potravin, protože by zvýšily jejich teplotu;
- libové potraviny vydrží uložené déle a v lepším stavu, než tučné; sůl zkracuje délku bezpečného skladování potravin;
- vodové zmrazliny mohou při konzumaci okamžitě po vjmutí z mrazicího oddílu způsobit popáleniny v ústech;
- doporučujeme napsat na každý balíček viditelně datum uskladnění, abyste mohli správně dodržet dobu uchování potravin.

5.6 Tipy pro skladování zmrazených potravin

K dosažení nejlepšího výkonu zakoupeného spotřebiče dodržujte následující podmínky:

- vždy si při nákupu ověřte, že zakoupené zmrazené potraviny byly prodejcem správně skladovány;

- zajistěte, aby zmrazené potraviny byly z obchodu přineseny v co nejkratším možném čase;
- neotvírejte často dveře, ani je nenechávejte otevřené déle, než je nezbytně nutné;
- již rozmrazené potraviny se rychle kazí a nesmí se znovu zmrazovat;
- nepřekračujte dobu skladování uvedenou výrobcem na obalu.

6. ČIŠTĚNÍ A ÚDRŽBA



POZOR

Před každou údržbou vytáhněte zástrčku spotřebiče ze zdroje elektrického napájení.



Tento spotřebič obsahuje uhlovodíky v chladicí jednotce; údržbu a doplňování smí proto provádět pouze autorizovaný pracovník.

6.1 Pravidelné čištění

Spotřebič je nutné pravidelně čistit:

- vnitřek a všechno vnitřní příslušenství omyjte vlažnou vodou s trochou neutrálního mycího prostředku;
- pravidelně kontrolujte těsnění dvířek a otírejte je, aby bylo čisté, bez usazených nečistot;
- důkladně vše opláchněte a osušte.



Nehýbejte s žádnými trubkami nebo kabely uvnitř spotřebiče, netahejte za ně a nepoškozujte je.

Nikdy nepoužívejte k čištění vnitřku spotřebiče abrazivní prášky, vysoce parémované čisticí prostředky nebo vosková leštidla, protože mohou poškodit povrch a zanechat silný pach.

Kondenzátor (černá mřížka) a kompresor na zadní straně spotřebiče čistěte kartáčem. Tím se zlepší výkon spotřebiče a sníží spotřeba energie.

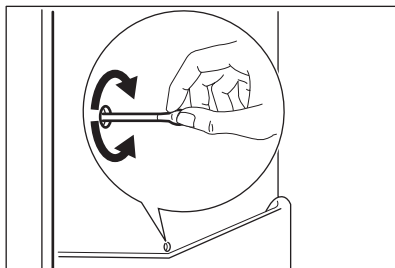


Dbejte na to, abyste nepoškodili chladicí systém.

Řada prostředků na čištění povrchů v kuchyni obsahuje chemikálie, které mohou poškodit umělou hmotu použitou v tomto spotřebiči. Doporučujeme proto čistit povrch spotřebiče pouze teplou vodou s trochou tekutého mycího prostředku na nádobí.

Po čištění znovu připojte spotřebič k elektrické síti.

6.2 Odmrazování chladničky



Během normálního používání se námraza automaticky odstraňuje z výparníku chladicího oddílu při každém vypnutí motoru kompresoru. Rozmrazená voda vytéká žlábkem do speciální nádoby na zadní straně spotřebiče nad motorem kompresoru, kde se odpařuje.

Odtokový otvor pro rozmrazenou vodu, který se nachází uprostřed žlábkem v chladicím oddíle, se musí pravidelně čistit, aby voda nemohla přetéct a kapat na uložené potraviny. Použijte speciální čisticí nástroj, který najdete již zasunutý do odtokového otvoru.

6.3 Odmrazování mrazničky



Na policích mrazničky a okolo horního oddílu se vždy bude tvořit určité množství námrazy.



Mrazničku odmrazujte, když vrstva námrazy dosáhne tloušťky kolem 3-5 mm.

Námrazu odstraňte takto:

1. Vypněte spotřebič.
2. Vyjměte všechny zmrazené potraviny, zabalte je do několika vrstev novin a dejte je na chladné místo.
3. Nechte dveře otevřené.
4. Po skončení odmrazování vysušte důkladně vnitřní prostor a zástrčku opět zasuňte do zásuvky.
5. Zapněte spotřebič.

6. otočte regulátorem teploty směrem na nejvyšší nastavení a nechte spotřebič takto běžet na dvě až tři hodiny.
7. Vyjmuté potraviny vložte zpět do oddílu.



Nikdy při odstraňování námrazy z výparníku nepoužívejte ostré kovové nástroje, mohli byste ho poškodit. K urychlení odmrazování nepoužívejte mechanické nebo jiné pomocné prostředky, které nejsou výrobcem doporučeny. Zvýšení teploty během odmrazování může u zmrazených potravin zkrátit dobu jejich skladování.

1. odpojte spotřebič od sítě
2. vyjměte všechny potraviny
3. odmrazte a vyčistěte spotřebič a všechno příslušenství
4. nechte dveře pootvěřené, abyste zabránili vzniku nepříjemných pachů.



Pokud necháte spotřebič zapnutý, požádejte někoho, aby ho občas zkontroloval, zda se potraviny nekazí, např. z důvodu výpadku proudu.

6.4 Vyřazení spotřebiče z provozu

Jestliže spotřebič nebudete po dlouhou dobu používat, proveďte následná opatření:

7. CO DĚLAT, KDYŽ...



UPOZORNĚNÍ

Při hledání a odstraňování závady vytahněte zástrčku z nástěnné zásuvky. Odstraňování závady, které není uvedeno v tomto návodu, smí provádět pouze kvalifikovaný elektrikář nebo osoba s příslušným oprávněním.

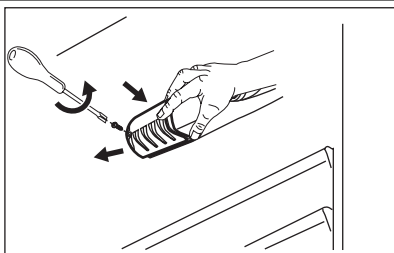


Během normálního používání vydává spotřebič různé zvuky (kompresor, chladicí okruh).

Problém	Možná příčina	Řešení
Spotřebič je hlučný.	Spotřebič není správně postaven na podkladu.	Zkontrolujte, zda je spotřebič postaven stabilně (všechny čtyři nožičky musí stát na podlaze).
Spotřebič nefunguje. Osvětlení nefunguje.	Spotřebič je vypnutý.	Zapněte spotřebič.
	Zástrčka není zasunutá správně do zásuvky.	Zástrčku zasuňte správně do zásuvky.
	Spotřebič je bez proudu. Zásuvka není pod proudem.	Zasuňte do zásuvky zástrčku jiného elektrického spotřebiče. Obráťte se na kvalifikovaného elektrikáře.
Osvětlení nefunguje.	Osvětlení je v pohotovostním režimu.	Zavřete a otevřete dveře spotřebiče.
	Vadná žárovka.	Viz „Výměna žárovky“.
Kompresor funguje nepřetržitě.	Není správně nastavená teplota.	Nastavte vyšší teplotu.
	Dveře nejsou správně zavřené.	Viz „Zavření dveří“.

Problém	Možná příčina	Řešení
	Otvírali jste příliš často dveře.	Nenechávejte dveře otevřené déle, než je nezbytně nutné.
	Teplota jídla je příliš vysoká.	Nechte jídlo vychladnout na teplotu místnosti, a teprve pak ho vložte do spotřebiče.
	Teplota místnosti je příliš vysoká.	Snižte teplotu místnosti.
Po vnitřní zadní stěně chladničky stéká voda.	Během automatického odmrazování se na zadní stěně rozmrazuje námraza.	Nejde o závadu.
V chladničce teče voda.	Odtokový otvor je ucpaný.	Vyčistěte odtokový otvor.
	Vložené potraviny brání odtoku vody do odtokového otvoru.	Přemístěte potraviny tak, aby se nedotýkaly zadní stěny.
Na podlahu teče voda.	Vývod rozmrazené vody neústí do misky nad kompresorem.	Vložte vývod rozmrazené vody do vypařovací misky.
Teplota ve spotřebiči je příliš nízká.	Není správně nastavená teplota.	Nastavte vyšší teplotu.
Teplota ve spotřebiči je příliš vysoká.	Není správně nastavená teplota.	Nastavte nižší teplotu.
	Dveře nejsou správně zavřené.	Viz „Zavření dveří“.
	Teplota jídla je příliš vysoká.	Nechte jídlo vychladnout na teplotu místnosti, a teprve pak ho vložte do spotřebiče.
	Vložili jste příliš velké množství potravin najednou.	Dávejte do spotřebiče raději méně potravin.
Teplota v chladničce je příliš vysoká.	Ve spotřebiči neobíhá chladný vzduch.	Vždy zkontrolujte, zda ve spotřebiči může dobře obíhat chladný vzduch.
Příliš vysoká teplota v mrazničce.	Potraviny jsou položeny příliš těsně u sebe.	Uložte potraviny tak, aby mohl dobře obíhat chladný vzduch.
Příliš mnoho námrazy.	Potraviny nejsou správně zabaleny.	Zabalte je správně.
	Dveře nejsou správně zavřené.	Viz „Zavření dveří“.
	Není správně nastavená teplota.	Nastavte vyšší teplotu.

7.1 Výměna žárovky



1. Vytáhněte zástrčku ze zásuvky.
2. Uvolněte šroub z krytu žárovky.
3. Odstraňte kryt žárovky (viz obrázek).
4. Žárovku vyměňte za novou o stejném výkonu a určenou pouze pro použití v domácích spotřebičích. (maximální výkon je zobrazen na krytu žárovky).
5. Nasadte kryt žárovky.
6. Utáhněte šroub krytu žárovky.
7. Zasuňte zástrčku do zásuvky.
8. Otevřete dvířka spotřebiče. Přesvědčte se, že se osvětlení rozsvítí.

7.2 Zavření dveří

1. Vyčistěte těsnění dveří.
2. Pokud je to nutné, dveře seřídte. Řiďte se pokyny v části „Instalace“.

3. V případě potřeby vadné těsnění dveří vyměňte. Obrat'te se na autorizované servisní středisko.

8. INSTALACE



UPOZORNĚNÍ

Přečtete si pečlivě "Bezpečnostní informace" ještě před instalací k zajištění bezpečnosti a správného provozu spotřebiče.

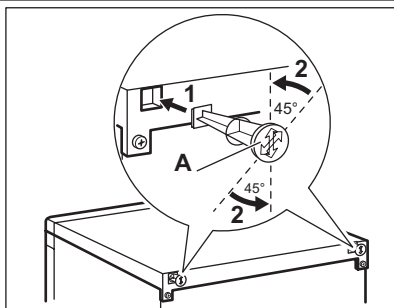
8.1 Umístění

Spotřebič instalujte na suchém, dobře větraném místě, jehož okolní teplota odpovídá klimatické třídě uvedené na typovém štítku spotřebiče:

Klimatická třída	Okolní teplota
SN	+10 °C až + 32 °C
N	+16 °C až + 32 °C
ST	+16 °C až + 38 °C
T	+16 °C až + 43 °C

U některých typů modelů může při provozu mimo daný rozsah docházet k závažným problémům se správnou funkcí přístroje. Správný provoz lze zaručit pouze v rámci stanoveného teplotního rozsahu. Pokud máte jakékoliv pochyby ohledně místa instalace spotřebiče, obraťte se na prodejce, na náš zákaznický servis nebo na nejbližší autorizované servisní středisko.

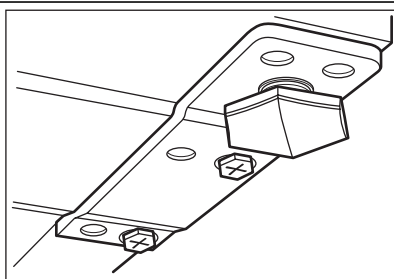
8.2 Zadní rozpěrky



V sáčku s dokumentací jsou dvě rozpěrky, které musí být namontovány podle obrázku.

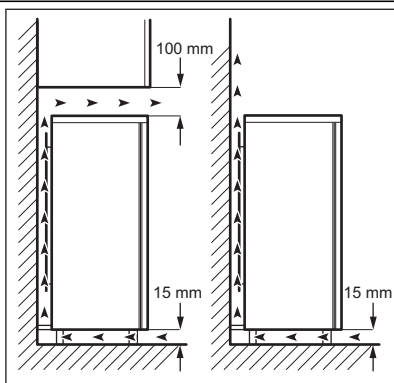
1. Rozpěrky zasuňte do otvorů. Zkontrolujte, zda je šípka (A) nasměrovaná jako na obrázku.
2. Otočte rozpěrky proti směru hodinových ručiček o 45°, až zapadnou.

8.3 Vyrovnání



Při umístění spotřebiče zajistěte, aby stál vodorovně. Můžete ho vyrovnat seřízením dvou dolních předních nožiček.

8.4 Umístění



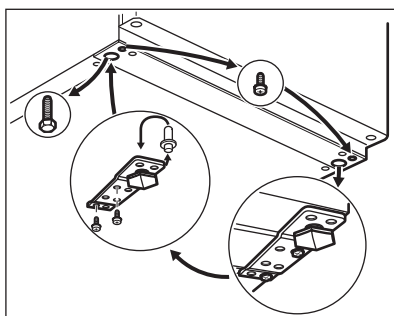
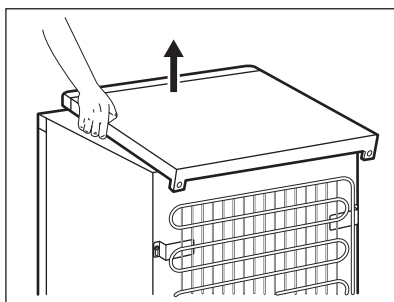
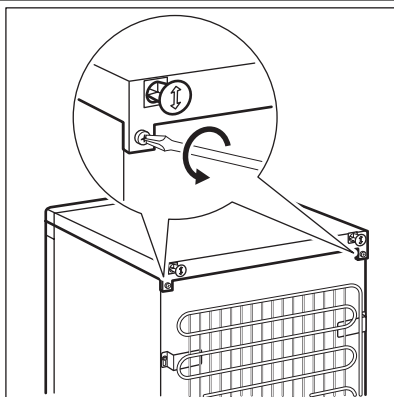
Spotřebič musí být instalovaný v dostatečné vzdálenosti od zdrojů tepla, jako jsou radiátory, bojler, přímý sluneční svit apod. Ujistěte se, že vzduch může volně cirkulovat kolem zadní části spotřebiče. Jestliže je spotřebič umístěný pod závěsnými skříňkami kuchyňské linky, je pro zajištění správného výkonu nutná minimální vzdálenost mezi horní částí spotřebiče a závěsnými skříňkami alespoň 100 mm. Pokud je to však možné, spotřebič pod závěsné skříňky nestavte. Správné vyrovnání zajišťuje jedna nebo více seřiditelných nožiček na spodku spotřebiče. Pokud je spotřebič umístěn v rohu a stranou se závěsy dveří ke stěně, musí být vzdálenost mezi stěnou a spotřebičem alespoň 10 mm, aby se dveře mohly dostatečně otevřít k vytažení polic.



UPOZORNĚNÍ

Zástrčka musí být i po instalaci dobře přístupná, aby bylo možné spotřebič odpojit od elektrické sítě.

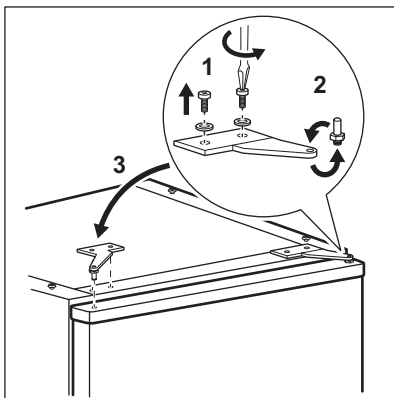
8.5 Změna směru otvírání dveří



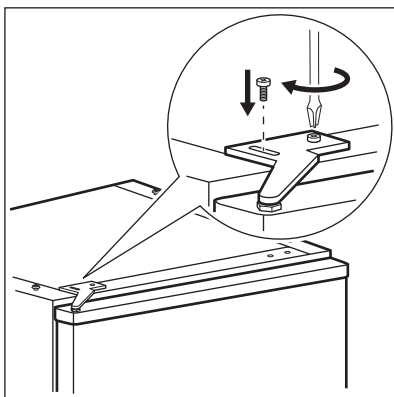
K provedení následujícího postupu doporučujeme přizvat další osobu, která bude dveře spotřebiče v průběhu práce držet.

Chcete-li změnit směr otvírání dveří, postupujte takto:

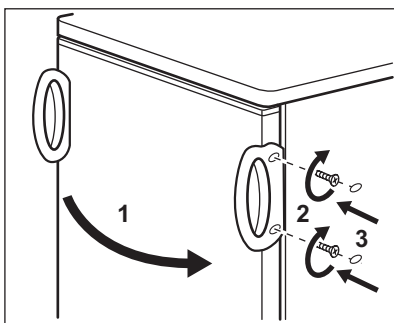
- Vytáhněte zástrčku ze síťové zásuvky.
- Vyšroubujte dva šrouby na zadní straně.
- Horní desku posuňte dozadu a zvedněte ji.
- Odšroubujte levou nožičku.
- Vyšroubujte šrouby z dolního dveřního závěsu. Odstraňte závěs. Přemístěte čep ve směru šipky.
- Vyšroubujte šroub a zašroubujte ho na opačné straně.
- Namontujte závěs na opačné straně.
- Našroubujte pravou nožičku.



- Vyšroubujte šrouby z horního dveřního závěsu.
- Odstraňte závěs. Přemístěte čep ve směru šipky. Namontujte závěs na opačné straně.



- Utáhněte závěs.
- Horní desku vraťte na místo.
- Posuňte ji dopředu.
- Vyšroubujte dva šrouby na zadní straně.

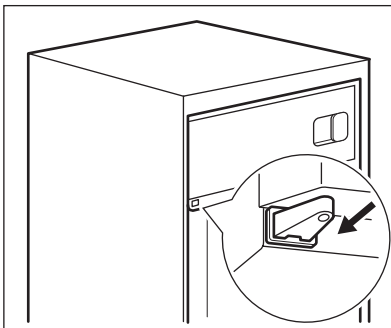
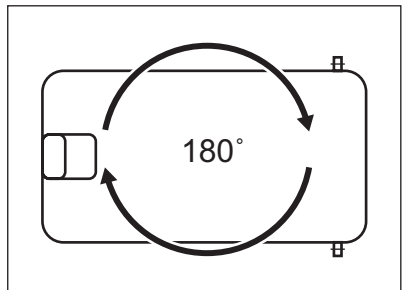
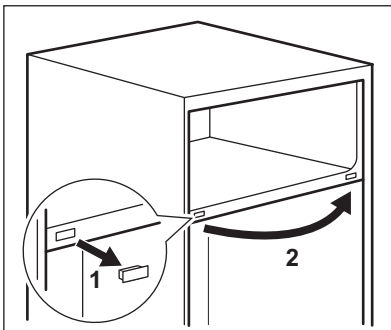
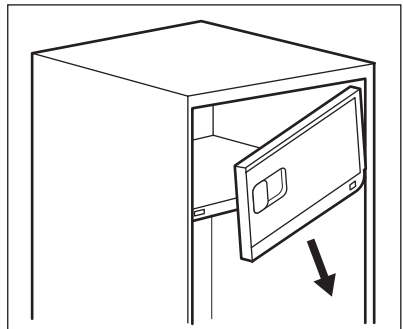
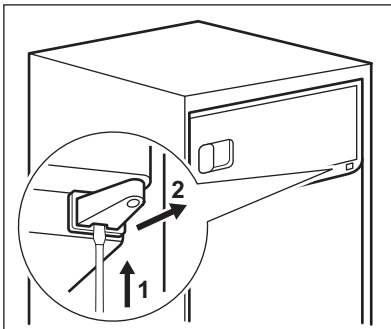


- Demontujte držadlo (je-li součástí vybavy) a nainstalujte jej na opačnou stranu.
- Postavte spotřebič na místo, vyrovnejte jej, počkejte alespoň čtyři hodiny a poté jej zapojte do elektrické zásuvky.

Na závěr zkontrolujte následující:

- Všechny šrouby jsou dotažené.
 - Dveře se dobře otvírají i zavírají.
- Při nízké okolní teplotě (např. v zimě) se může stát, že těsnění nebude dokonale doléhat. V takovém případě počkejte, až těsnění samo přilne. Pokud nechcete změnu směru otvírání dveří provádět sami, obraťte se na nejbližší autorizované servisní středisko. Odborník z autorizovaného servisu provede změnu směru otevírání dveří na vaše náklady.

8.6 Změna směru otvírání dveří mrazničky



8.7 Připojení k elektrické síti

Spotřebič smí být připojen k síti až po ověření, že napětí a frekvence uvedené na typovém štítku odpovídají napětí v domácí síti.

Spotřebič musí být podle zákona uzemněn. Zástrčka napájecího kabelu je k tomuto účelu vybavena příslušným kontaktem. Pokud není domácí

zásuvka uzemněná, poraďte se s odborníkem a připojte spotřebič k samostatnému uzemnění v souladu s platnými předpisy.

Výrobce odmítá veškerou odpovědnost v případě nedodržení výše uvedených pokynů.


Tento spotřebič je v souladu se směrnicemi EHS.

9. TECHNICKÉ ÚDAJE

	ERF2404FOW	ERF1904FOW ERF1904FLW
Rozměry		
Výška	1250 mm	1050 mm
Šířka	550 mm	550 mm
Hloubka	612 mm	612 mm
Skladovací čas při poruše	11 h	11 h
Napětí	230-240 V	230-240 V
Frekvence	50 Hz	50 Hz


Technické údaje jsou uvedeny na typovém štítku umístěném na vnitřní levé straně spotřebiče a na energetickém štítku.

10. POZNÁMKY K OCHRANĚ ŽIVOTNÍHO PROSTŘEDÍ

Recyklujte materiály označené symbolem .

Obaly vyhodte do příslušných odpadních kontejnerů k recyklaci.

Pomáhejte chránit životní prostředí a lidské zdraví a recyklovat elektrické a elektronické

spotřebiče určené k likvidaci. Spotřebiče označené příslušným symbolem  nelikvidujte

spolu s domovním odpadem. Spotřebič odevzdejte v místním sběrném dvoře nebo kontaktujte místní úřad.

SOMMAIRE

1. INSTRUCTIONS DE SÉCURITÉ	18
2. FONCTIONNEMENT	22
3. PREMIÈRE UTILISATION	23
4. UTILISATION QUOTIDIENNE	23
5. CONSEILS UTILES	25
6. ENTRETIEN ET NETTOYAGE	26
7. EN CAS D'ANOMALIE DE FONCTIONNEMENT	28
8. INSTALLATION	30
9. CARACTÉRISTIQUES TECHNIQUES	36

NOUS PENSONS À VOUS

Merci d'avoir choisi ce produit Electrolux. Avec ce produit, vous bénéficiez de dizaines d'années d'expérience professionnelle et d'innovation. Ingénieux et élégant, il a été conçu sur mesure pour vous. Grâce à cet appareil, vous savez que chaque utilisation vous apportera satisfaction.

Bienvenue chez Electrolux.

Visitez notre site Internet pour :



Obtenir des conseils d'utilisation, des brochures, de l'aide, des informations :
www.electrolux.com



Enregistrer votre produit pour obtenir un meilleur service :
www.RegisterElectrolux.com



Acheter des accessoires, consommables et pièces de rechange d'origine pour votre appareil :
www.electrolux.com/shop

SERVICE APRÈS-VENTE

N'utilisez que des pièces de rechange d'origine.

Avant de contacter le service, assurez-vous de disposer des informations suivantes :

Vous trouverez ces informations sur la plaque signalétique. Modèle, PNC, numéro de série.



Avertissement/Attention : consignes de sécurité.



Informations générales et conseils



Informations écologiques

Sous réserve de modifications.

1. INSTRUCTIONS DE SÉCURITÉ

Pour votre sécurité et garantir une utilisation correcte de l'appareil, lisez attentivement cette notice, y compris les conseils et avertissements, avant d'installer et d'utiliser l'appareil pour la première fois. Pour éviter toute erreur ou accident, veillez à ce que toute personne qui utilise l'appareil connaisse bien son fonctionnement et ses fonctions de sécurité. Conservez cette notice avec l'appareil. Si l'appareil doit être vendu ou cédé à une autre personne, veillez à remettre cette notice au nouveau propriétaire, afin qu'il puisse se familiariser avec son fonctionnement et sa sécurité.

Pour la sécurité des personnes et des biens, conservez et respectez les consignes de sécurité figurant dans cette notice. Le fabricant décline toute responsabilité en cas de dommages dus au non-respect de ces instructions.

Lors de sa fabrication, cet appareil a été construit selon des normes, directives et/ou décrets pour une utilisation sur le territoire français.

Pour la sécurité des biens et des personnes ainsi que pour le respect de l'environnement, vous devez d'abord lire attentivement les préconisations suivantes avant toute utilisation de votre appareil.



ATTENTION

Pour éviter tout risque de détérioration de l'appareil, transportez-le dans sa position d'utilisation muni de ses cales de transport (selon le modèle). Au déballage de celui-ci, et pour empêcher des risques d'asphyxie et corporel, tenez les matériaux d'emballage hors de portée des enfants.



ATTENTION

Pour éviter tout risque (mobilier, immobilier, corporel,...), l'installation, les raccordements (eau, gaz, électricité, évacuation selon modèle), la mise en service et la maintenance de votre appareil doivent être effectuées par un professionnel qualifié.



ATTENTION

Votre appareil a été conçu pour être utilisé par des adultes. Il est destiné à un usage domestique normal. Ne l'utilisez pas à des fins commerciales ou industrielles ou pour d'autres buts que ceux pour lesquels il a été conçu. Vous évitez ainsi des risques matériel et corporel.



ATTENTION

Débranchez l'appareil avant toute opération de nettoyage manuel. N'utilisez que des produits du commerce non corrosifs ou non inflammables. Toute projection d'eau ou de vapeur est proscrite pour écarter le risque d'électrocution.



ATTENTION

Si votre appareil est équipé d'un éclairage, débranchez l'appareil avant de procéder au changement de l'ampoule (ou du néon, etc.) pour éviter de s'électrocuter.



ATTENTION

Afin d'empêcher des risques d'explosion ou d'incendie, ne placez pas de produits inflammables ou d'éléments imbibés de produits inflammables à l'intérieur, à proximité ou sur l'appareil.



ATTENTION

Lors de la mise au rebut de votre appareil, et pour écarter tout risque corporel, mettez hors d'usage ce qui pourrait présenter un danger : coupez le câble d'alimentation au ras de l'appareil. Informez-vous auprès des services de votre commune des endroits autorisés pour la mise au rebut de l'appareil.

**ATTENTION**

Respectez la chaîne de froid dès l'acquisition d'un aliment jusqu'à sa consommation pour exclure le risque d'intoxication alimentaire.

Veillez maintenant lire attentivement cette notice pour une utilisation optimale de votre appareil.

1.1 Sécurité des enfants et des personnes vulnérables

- Cet appareil n'est pas destiné à être utilisé par des enfants ou des personnes dont les capacités physiques, sensorielles ou mentales, ou le manque d'expérience et de connaissance les empêchent d'utiliser l'appareil sans risque lorsqu'ils sont sans surveillance ou en l'absence d'instruction d'une personne responsable qui puisse leur assurer une utilisation de l'appareil sans danger.

Empêchez les enfants de jouer avec l'appareil.

- Ne laissez pas les différents emballages à portée des enfants. Ils pourraient s'asphyxier.
- Si l'appareil doit être mis au rebut, sortez la fiche de la prise électrique, coupez le cordon d'alimentation au ras de l'appareil et démontez la porte pour éviter les risques d'électrocution et que des enfants ne restent enfermés à l'intérieur.
- Cet appareil est muni de fermetures magnétiques. S'il remplace un appareil équipé d'une fermeture à ressort, nous vous conseillons de rendre celle-ci inutilisable avant de vous en débarrasser. Ceci afin d'éviter aux enfants de s'enfermer dans l'appareil et de mettre ainsi leur vie en danger.

1.2 Consignes générales de sécurité

**AVERTISSEMENT**

Veillez à ce que les orifices de ventilation, situés dans l'enceinte de l'appareil ou la structure intégrée, ne soient pas obstrués.

- Les appareils sont destinés uniquement à la conservation des aliments et/ou

des boissons dans le cadre d'un usage domestique normal, tel que celui décrit dans la présente notice.

- dans des cuisines réservées aux employés dans des magasins, bureaux et autres lieux de travail ;
- dans les fermes et par les clients dans des hôtels, motels et autres lieux de séjour ;
- dans des hébergements de type chambre d'hôte ;
- pour la restauration et autres utilisations non commerciales.
- N'utilisez pas d'appareils électriques, d'agents chimiques ou tout autre système artificiel pour accélérer le processus de dégivrage.
- Ne faites pas fonctionner d'appareils électriques (comme des sorbetières électriques, ...) à l'intérieur des appareils de réfrigération à moins que cette utilisation n'ait reçu l'agrément du fabricant.
- N'endommagez pas le circuit frigorifique.

- Le circuit frigorifique de l'appareil contient de l'isobutane (R600a), un gaz naturel offrant un haut niveau de compatibilité avec l'environnement mais qui est néanmoins inflammable.

Pendant le transport et l'installation de votre appareil, assurez-vous qu'aucune partie du circuit frigorifique n'est endommagée.

Si le circuit frigorifique est endommagé :

- évitez les flammes vives et toute autre source d'allumage
- aérez soigneusement la pièce où se trouve l'appareil
- Ne modifiez pas les spécifications de l'appareil. Si le câble d'alimentation est endommagé, il peut causer un court circuit, un incendie et/ou une électrocution.

**AVERTISSEMENT**

Les éventuelles réparations ou interventions sur votre appareil, ainsi que le remplacement du câble d'alimentation, ne doivent être effectuées que par un professionnel qualifié.

1. Ne branchez pas le cordon d'alimentation à une rallonge.
 2. Assurez-vous que la prise n'est pas écrasée ou endommagée par l'arrière de l'appareil. Une prise de courant écrasée ou endommagée peut s'échauffer et causer un incendie.
 3. Vérifiez que la prise murale de l'appareil est accessible.
 4. Ne débranchez pas l'appareil en tirant sur le câble.
 5. Si la prise murale n'est pas bien fixée, n'introduisez pas de prise dedans. Risque d'électrocution ou d'incendie.
 6. N'utilisez pas l'appareil sans le difuseur de l'ampoule (si présent) de l'éclairage intérieur.
- Cet appareil est lourd. Faites attention lors de son déplacement.
 - Ne touchez pas avec les mains humides les surfaces givrées et les produits congelés (risque de brûlure et d'arrachement de la peau).
 - Évitez une exposition prolongée de l'appareil aux rayons solaires.
 - Les ampoules (si présentes) utilisées dans cet appareil sont des ampoules spécifiques uniquement destinées à être utilisées sur des appareils ménagers. Elles ne sont pas du tout adaptées à un éclairage quelconque d'une habitation.

1.3 Utilisation quotidienne

- Ne posez pas d'éléments chauds sur les parties en plastique de l'appareil.
- Ne stockez pas de gaz ou de liquides inflammables dans l'appareil (risque d'explosion).
- Ne placez pas d'aliments directement contre la sortie d'air sur la paroi arrière de l'appareil. (Si l'appareil est sans givre.)
- Un produit décongelé ne doit jamais être recongelé.
- Conservez les aliments emballés conformément aux instructions de leur fabricant.

- Respectez scrupuleusement les conseils de conservation donnés par le fabricant de l'appareil. Consultez les instructions respectives.
- Ne mettez pas de bouteilles ni de boîtes de boissons gazeuses dans le compartiment congélateur, car la pression se formant à l'intérieur du contenant pourrait le faire éclater et endommager ainsi l'appareil.
- Ne consommez pas certains produits tels que les bâtonnets glacés dès leur sortie de l'appareil, car ils peuvent provoquer des brûlures.

1.4 Stockage des denrées dans les réfrigérateurs et règles d'hygiène

La consommation croissante de plats préparés et d'autres aliments fragiles, sensibles en particulier au non-respect de la chaîne de froid ¹⁾ rend nécessaire une meilleure maîtrise de la température de transport et de stockage de ces produits. A la maison, le bon usage du réfrigérateur et le respect de règles d'hygiène rigoureuses contribuent de façon significative et efficace à l'amélioration de la conservation des aliments.

Conservation des aliments / Maîtrise des températures

Stockez les aliments selon leur nature dans la zone appropriée:

- **Zone tempérée:** Boissons, œufs, beurre, sauces industrielles et préparées, fromages à pâtes cuites, fruits et légumes frais.
- **Zone fraîche:** Produits laitiers, desserts lactés, matières grasses, fromages frais.
- **Zone la plus froide:** Viandes, volailles, poissons, charcuteries, plats préparés, salades composées, préparations et pâtisseries à base d'œufs ou de crème, pâtes fraîches, pâte à tarte, pizza / quiches, produits frais et fromages au lait cru, légumes prêts à l'emploi vendus sous sachet plastique et plus généralement, tout produit frais dont la date limite de consommation (DLC) est associée à une température de conservation inférieure ou égale à +4°C.

¹⁾ Chaîne de froid: maintien sans rupture de la température requise d'un produit, depuis sa préparation et son conditionnement jusqu'à son utilisation par le consommateur

L'observation des conseils suivants est de nature à éviter la contamination croisée et à prévenir une mauvaise conservation des aliments:

- Emballer systématiquement les produits pour éviter que les denrées ne se contaminent mutuellement.
- Se laver les mains avant de toucher les aliments et plusieurs fois pendant la préparation du repas si celle-ci implique des manipulations successives de produits différents, et après, bien sûr, au moment de passer à table comme les règles d'hygiène l'imposent.
- Ne pas réutiliser des ustensiles ayant déjà servi (cuillère en bois, planche à découper sans les avoir bien nettoyés au préalable).
- Attendre le refroidissement complet des préparations avant de les stocker (exemple : soupe).
- Limiter le nombre d'ouvertures de la porte et, en tout état de cause, ne pas la laisser ouverte trop longtemps pour éviter une remontée en température du réfrigérateur.
- Disposer les aliments de telle sorte que l'air puisse circuler librement tout autour.

Il convient de vérifier régulièrement que la température, notamment celle de la zone la plus froide, est correcte et le cas échéant, d'ajuster le dispositif de réglage de température en conséquence comme indiqué (page Utilisation)

Mesure de la température La mesure de la température dans une zone (sur une clayette, par exemple) peut se faire au moyen d'un thermomètre placé, dès le départ, dans un récipient rempli d'eau (verre). Pour avoir une représentation fidèle de la réalité, lisez la température sans manipulation des commandes ni ouverture de porte.

Respect des règles d'hygiène

- Nettoyez fréquemment l'intérieur du réfrigérateur en utilisant un produit d'entretien doux sans effet oxydant sur les parties métalliques, puis rincer avec de l'eau additionnée de jus de citron, de vinaigre blanc ou avec tout produit désinfectant adapté au réfrigérateur.
- Retirez les suremballages du commerce avant de placer les aliments dans le réfrigérateur (par exemple suremballages des packs de yaourts).

- Couvrez les aliments.
- Consultez la notice d'utilisation de l'appareil en toutes circonstances et en particulier pour les conseils d'entretien.

1.5 Entretien et nettoyage

- Avant toute opération d'entretien, mettez l'appareil hors tension et débranchez-le de la prise de courant.
- N'utilisez pas d'objets métalliques pour nettoyer l'appareil.
- N'utilisez pas d'objet tranchant pour gratter la couche de givre. Utilisez une spatule en plastique.
- Contrôlez régulièrement l'orifice d'évacuation de l'eau de dégivrage dans le compartiment réfrigérateur. Nettoyez-le, si besoin. Si l'orifice est bouché, l'eau s'écoulera en bas de l'appareil.

1.6 Installation



Avant de procéder au branchement électrique, respectez scrupuleusement les instructions fournies dans cette notice.

- Déballez l'appareil et vérifiez qu'il n'est pas endommagé. Ne branchez pas l'appareil s'il est endommagé. Signalez immédiatement au revendeur de l'appareil les dommages constatés. Dans ce cas, gardez l'emballage.
- Il est conseillé d'attendre au moins quatre heures avant de brancher l'appareil pour que le circuit frigorifique soit stabilisé.
- Veillez à ce que l'air circule librement autour de l'appareil pour éviter qu'il ne surchauffe. Pour assurer une ventilation suffisante, respectez les instructions de la notice (chapitre Installation).
- Placez l'appareil dos au mur pour éviter tout contact avec le compresseur et le condenseur (risque de brûlure).
- Placez de préférence votre appareil loin d'une source de chaleur (chauffage, cuisson ou rayons solaires trop intenses).
- Assurez-vous que la prise murale reste accessible après l'installation de l'appareil.

- Branchez à l'alimentation en eau potable uniquement. (Si un branchement sur le réseau d'eau est prévu.)

1.7 Maintenance

- Les branchements électriques nécessaires à l'entretien de l'appareil doivent être réalisés par un électricien ou par une personne qualifiée.
- Cet appareil ne doit être entretenu et réparé que par votre service après vente, exclusivement avec des pièces d'origine.



1.8 Protection de l'environnement



Le système frigorifique et l'isolation de votre appareil ne contiennent pas de C.F.C. contribuant ainsi à préserver l'environnement.

L'appareil ne doit pas être mis au rebut avec les ordures ménagères et les déchets urbains. La mousse d'isolation contient des gaz inflammables : l'appareil sera mis au rebut conformément aux règlements applicables disponibles auprès des autorités locales. Veillez à ne pas détériorer les circuits frigorifiques, notamment au niveau du condenseur. Les matériaux utilisés dans cet appareil identifiés par le symbole ♻ sont recyclables.

2. FONCTIONNEMENT

2.1 Mise en fonctionnement

Branchez l'appareil sur une prise murale. Tournez le bouton du thermostat dans le sens des aiguilles d'une montre sur une position moyenne.

2.2 Mise à l'arrêt

Pour mettre à l'arrêt l'appareil, tournez le bouton du thermostat sur la position "O".

2.3 Réglage de la température

La température est réglée automatiquement.

Pour faire fonctionner l'appareil, procédez comme suit :

- tournez le bouton du thermostat vers le bas pour obtenir un réglage de froid minimum.
- tournez le bouton du thermostat vers le haut pour obtenir un réglage de froid maximum.



Une position moyenne est la plus indiquée.

Toutefois, le réglage doit être choisi en tenant compte du fait que la température à l'intérieur de l'appareil dépend de plusieurs facteurs :

- la température ambiante
- la fréquence d'ouverture de la porte
- la quantité de denrées stockées
- l'emplacement de l'appareil.



Si le thermostat est réglé sur la position de froid maximum, lorsque la température ambiante est élevée et que l'appareil est plein, il est possible que le compresseur fonctionne en régime continu. Dans ce cas, il y a un risque de formation excessive de givre sur la paroi postérieure à l'intérieur de l'appareil. Pour éviter cet inconvénient, placez le thermostat sur une température plus élevée de façon à permettre un dégivrage automatique et, par conséquent, des économies de courant.

3. PREMIÈRE UTILISATION

3.1 Nettoyage intérieur

Avant d'utiliser l'appareil pour la première fois, nettoyez l'intérieur et tous les accessoires internes avec de l'eau tiède savonneuse pour supprimer l'odeur caractéristique du "neuf" puis séchez soigneusement.



N'utilisez pas de produits abrasifs, poudre à récurer, éponge métallique pour ne pas abîmer la finition.

4. UTILISATION QUOTIDIENNE

4.1 Congélation d'aliments frais

Le compartiment congélateur est idéal pour congeler des denrées fraîches et conserver les aliments surgelés ou congelés pendant longtemps.

Pour congeler des aliments frais, il n'est pas nécessaire de modifier le réglage moyen.

Toutefois, pour une congélation plus rapide, tournez le thermostat vers le haut pour obtenir plus de froid.



Dans ce cas, la température du compartiment réfrigérateur peut chuter au-dessous de 0°C. Si cela se produit, repositionnez le thermostat sur un réglage plus chaud.

4.2 Conservation d'aliments surgelés

À la mise en service ou après un arrêt prolongé, placez le thermostat sur la position maximale pendant 2 heures environ

avant d'introduire les produits dans le compartiment.



En cas de décongélation accidentelle, due par exemple à une coupure de courant, si la coupure a duré plus de temps qu'indiqué au paragraphe « Autonomie de fonctionnement » du chapitre « Caractéristiques techniques », consommez rapidement les aliments décongelés ou cuisez-les immédiatement avant de les recongeler (une fois refroidis).

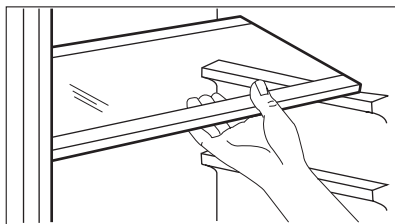
4.3 Décongélation

Avant utilisation, les aliments surgelés ou congelés peuvent être décongelés dans le compartiment du réfrigérateur ou à température ambiante en fonction du temps disponible pour cette opération.

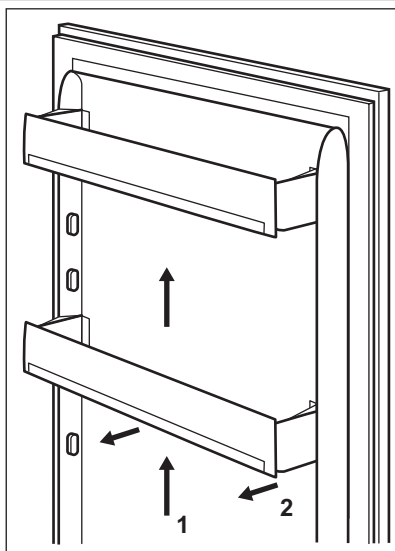
Les petites portions peuvent même être cuites sans décongélation préalable (la cuisson sera cependant un peu plus longue).

4.4 Clayettes amovibles

Les parois du réfrigérateur sont équipées d'une série de glissières afin que les clayettes puissent être positionnées comme vous le souhaitez.



4.5 Mise en place des balconnets de la porte



En fonction de la taille des emballages des aliments conservés, les balconnets de la porte peuvent être positionnés à différentes hauteurs.

Pour les ajuster, procédez comme suit : tirez progressivement sur le balconnet dans le sens des flèches pour le dégager, puis repositionnez-le selon vos besoins.



Ne déplacez pas le balconnet inférieur, afin de garantir une circulation d'air optimale.

4.6 Indicateur de température

Pour vous aider à contrôler correctement votre appareil, nous avons intégré un indicateur de température à votre réfrigérateur.

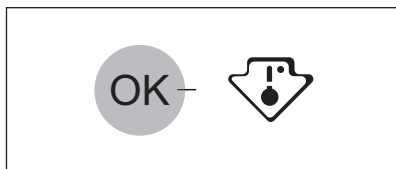
Le symbole sur le côté indique la zone la plus froide du réfrigérateur.

La zone la plus froide s'étend de la clayette en verre du bac à fruits et légumes au symbole ou à la clayette positionnée à la même hauteur que le symbole.

Pour un bon stockage des aliments, assurez-vous que l'indicateur de température affiche « OK ».

Si « OK » n'est pas affiché, réglez le thermostat sur une température inférieure et attendez 12 heures avant de vérifier à nouveau.

Après chargement de denrées fraîches dans l'appareil ou après des ouvertures répétées (ou une ouverture prolongée) de la porte, il est normal que l'inscription « OK » disparaisse.



5. CONSEILS UTILES

5.1 Bruits de fonctionnement normaux

- Le liquide de refroidissement qui passe dans le circuit d'évaporation peut produire un bruit de gargouillis ou de bouillonnement. Ce phénomène est normal.
- Le compresseur peut produire un ronronnement aigu ou un bruit de pulsation. Ce phénomène est normal.
- La dilatation thermique peut provoquer un soudain, léger bruit de craquement. C'est un phénomène normal et sans gravité. Ce phénomène est normal.
- Un léger claquement se produit lors de la mise en fonctionnement/à l'arrêt du compresseur. Ce phénomène est normal.

5.2 Conseils pour l'économie d'énergie

- N'ouvrez pas la porte trop souvent ou plus longtemps que nécessaire.
- Si la température ambiante est élevée, le dispositif de réglage de température est sur la position de froid maximum et l'appareil est plein : il est possible que le compresseur fonctionne en régime continu, d'où un risque de formation excessive de givre sur l'évaporateur. Pour éviter ceci, modifiez la position du dispositif de réglage de température de façon à obtenir des périodes d'arrêt du compresseur et ainsi permettre un dégivrage automatique, d'où des économies d'énergie.

5.3 Conseils pour la réfrigération de denrées fraîches

Pour obtenir les meilleures performances possibles :

- N'introduisez pas d'aliments encore chauds ou de liquides en évaporation dans le réfrigérateur.
- Couvrez ou enveloppez soigneusement les aliments, surtout s'ils sont aromatisés.
- Placez les aliments pour que l'air puisse circuler librement autour.

5.4 Conseils pour la réfrigération

Conseils utiles :

Viande (tous les types) : enveloppez-la dans des sachets en plastique et placez-la sur la tablette en verre au-dessus du bac à légumes.

La période de conservation est de 1 à 2 jours au maximum.

Aliments cuits, plats froids, etc. : ils doivent être couverts et peuvent être placés sur n'importe quelle clayette.

Fruits et légumes : placez-les une fois nettoyés dans le bac à légumes. Le jus de citron peut décolorer les parties en plastique de votre réfrigérateur s'il les touche. C'est pourquoi il est recommandé de conserver les agrumes dans des bacs séparés.

Beurre et fromage : placez-les dans des récipients étanches spéciaux ou enveloppez-les soigneusement dans des feuilles d'aluminium ou de polyéthylène, pour emmagasiner le moins d'air possible.

Bouteilles : elles doivent être munies d'un bouchon et être placées dans le balconnet porte-bouteilles de la porte.

Bananes, pommes de terre, oignons et ail ne se conservent pas au réfrigérateur, s'ils ne sont pas correctement emballés.

5.5 Conseils pour la congélation

Pour obtenir les meilleurs résultats, voici quelques conseils importants :

- la quantité maximale de denrées que vous pouvez congeler par 24 heures est indiquée sur la plaque signalétique.
- le temps de congélation est de 24 heures. Aucune autre denrée à congeler ne doit être ajoutée pendant cette période.
- congélez seulement les denrées alimentaires fraîches, de qualité supérieure (une fois nettoyées).
- préparez la nourriture en petits paquets pour une congélation rapide et uniforme, adaptés à l'importance de la consommation.
- enveloppez les aliments dans des feuilles d'aluminium ou de polyéthylène et assurez-vous que les emballages sont étanches ;
- ne laissez pas des aliments frais, non congelés, toucher des aliments déjà

congelés pour éviter une remontée en température de ces derniers.

- les aliments maigres se conservent mieux et plus longtemps que les aliments gras ; le sel réduit la durée de conservation des aliments
- la température très basse à laquelle se trouvent les bâtonnets glacés, s'ils sont consommés dès leur sortie du compartiment congélateur, peut provoquer des brûlures.
- L'identification des emballages est importante : indiquez la date de congélation du produit, et respectez la durée de conservation indiquée par le fabricant.
- assurez-vous que les denrées surgelées achetées dans le commerce ont été correctement entreposées par le revendeur ;
- prévoyez un temps réduit au minimum pour le transport des denrées du magasin d'alimentation à votre domicile ;
- évitez d'ouvrir trop souvent la porte du congélateur et ne la laissez ouverte que le temps nécessaire ;
- une fois décongelés, les aliments se détériorent rapidement et ne peuvent pas être recongelés ;
- ne dépassez pas la durée de conservation indiquée par le fabricant.

5.6 Conseils pour la conservation des produits surgelés et congelés du commerce

Pour obtenir les meilleures performances possibles :

6. ENTRETIEN ET NETTOYAGE



ATTENTION

débrancher l'appareil avant toute opération d'entretien.



Cet appareil contient des hydrocarbures dans son circuit réfrigérant : l'entretien et la recharge ne doivent donc être effectués que par du personnel autorisé.



Ne tirez pas, ne déplacez pas, n'endommagez pas les tuyaux et/ou câbles qui se trouvent à l'intérieur de l'appareil.

N'utilisez jamais de détergents, de poudres abrasives, de produits de nettoyage très parfumés ou de produits caustiques pour nettoyer l'intérieur de l'appareil car cela risque d'endommager la surface et de laisser une forte odeur.

6.1 Nettoyage périodique

Conseils utiles :

- nettoyez l'intérieur et les accessoires avec de l'eau tiède et un détergent doux ;
- lavez régulièrement le joint de porte en caoutchouc.
- rincez et séchez soigneusement.

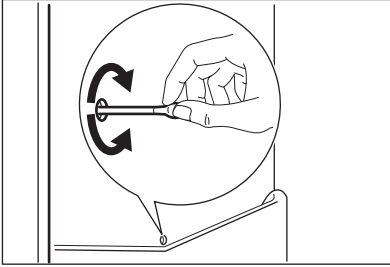
Viande (tous les types) : enveloppez-la dans des sachets en plastique et placez-la sur la tablette en verre au-dessus du bac à légumes.



Attention à ne pas endommager le système de réfrigération.

Pour obtenir les meilleurs résultats, voici quelques conseils importants :
Pour obtenir les meilleures performances possibles :

6.2 Dégivrage du réfrigérateur



En fonctionnement normal, le givre est automatiquement éliminé de l'évaporateur du compartiment réfrigérateur à chaque fois que le compresseur s'arrête. L'eau de dégivrage est collectée dans un récipient spécial situé à l'arrière de l'appareil, au-dessus du compresseur, d'où elle s'évapore.

Il est important de nettoyer régulièrement l'orifice d'écoulement de la goulotte d'évacuation de l'eau de dégivrage située au milieu du compartiment réfrigérateur pour empêcher l'eau de déborder et de couler à l'intérieur de l'appareil. Nettoyez l'orifice d'écoulement de l'eau de dégivrage avec le bâtonnet spécial se trouvant déjà dans l'orifice.

6.3 Dégivrage du congélateur



Une certaine quantité de givre se forme toujours sur les clayettes du congélateur et autour du compartiment supérieur.



Dégivrez le congélateur lorsque l'épaisseur de la couche de givre est d'environ 3-5 mm.

Pour enlever le givre, suivez les instructions ci-dessous :

1. Mettez l'appareil à l'arrêt.
2. Sortez les denrées congelées, enveloppez celles-ci dans plusieurs feuilles de papier journal et conservez-les dans un endroit frais.

3. Laissez la porte ouverte.
4. Le dégivrage terminé, épongez et séchez bien l'intérieur, et remettez le bouchon.
5. Mettez l'appareil en fonctionnement.
6. Réglez le thermostat pour obtenir plus de froid et faites fonctionner l'appareil pendant deux ou trois heures en utilisant ce réglage.
7. Remplacez les produits surgelés ou congelés dans le compartiment.



N'utilisez en aucun cas de couteau ou tout autre objet tranchant, d'objet métallique pour gratter la couche de givre, vous risquez de détériorer irrémédiablement l'évaporateur. N'utilisez aucun autre dispositif mécanique ou moyen artificiel que ceux qui sont recommandés par le fabricant pour accélérer le dégivrage de votre appareil. Une élévation de la température des denrées congelées, pendant la décongélation, peut réduire leur durée de conservation.

6.4 En cas d'absence prolongée ou de non-utilisation

Prenez les précautions suivantes :

1. débranchez l'appareil
2. retirez tous les aliments
3. dégivrez et nettoyez l'appareil et tous les accessoires
4. laissez la porte/les portes ouverte(s) pour prévenir la formation d'odeurs désagréables.



Si, toutefois, vous n'avez pas la possibilité de débrancher et de vider l'appareil, faites vérifier régulièrement son bon fonctionnement pour éviter la détérioration des aliments en cas de panne de courant.

7. EN CAS D'ANOMALIE DE FONCTIONNEMENT



AVERTISSEMENT

Avant d'intervenir sur l'appareil, débranchez-le.

Tout problème non mentionné dans le présent manuel, doit être exclusivement confié à un électricien qualifié ou une personne compétente.

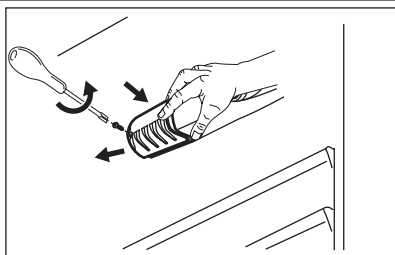


Certains bruits pendant le fonctionnement (compresseur, circuit de réfrigérant) sont normaux.

Anomalie	Cause possible	Remède
L'appareil est bruyant	L'appareil n'est pas stable	Vérifiez la stabilité (les quatre pieds doivent être en contact avec le sol)
L'appareil ne fonctionne pas. L'ampoule ne fonctionne pas.	L'appareil est éteint.	Mettez l'appareil en fonctionnement.
	La fiche n'est pas correctement branchée à la prise de courant.	Branchez correctement la fiche à la prise de courant.
	Le courant n'arrive pas à l'appareil. La prise de courant n'est pas alimentée.	Branchez un autre appareil électrique à la prise de courant pour voir s'il fonctionne. Faites appel à un électricien qualifié.
L'ampoule ne fonctionne pas.	L'éclairage est en mode veille	Ouvrez et fermez la porte.
	L'ampoule est défectueuse.	Consultez le paragraphe "Remplacement de l'ampoule".
Le compresseur fonctionne en permanence.	La température n'est pas bien réglée.	Sélectionnez une température plus élevée.
	La porte n'est pas bien fermée.	Consultez le paragraphe "Fermeture de la porte".
	La porte a été ouverte trop souvent.	Ne laissez pas la porte ouverte plus longtemps que nécessaire.
	La température du produit est trop élevée.	Laissez le produit revenir à température ambiante avant de le ranger dans le congélateur.
	La température ambiante est trop élevée.	Réduisez la température ambiante.

Anomalie	Cause possible	Remède
De l'eau s'écoule sur la plaque arrière du réfrigérateur.	Pendant le dégivrage automatique, le givre fond sur la plaque arrière.	Ce phénomène est normal.
De l'eau s'écoule dans le réfrigérateur.	L'orifice d'écoulement de l'eau est obstrué.	Nettoyez l'orifice.
	Des aliments empêchent l'eau de s'écouler dans le réservoir d'eau.	Assurez-vous que les aliments ne touchent pas la plaque arrière.
De l'eau coule sur le sol.	L'eau de dégivrage ne s'écoule pas dans le plateau d'évaporation situé au-dessus du compresseur.	Fixez le tuyau de sortie de l'eau au plateau d'évaporation.
La température à l'intérieur de l'appareil est trop basse.	Le thermostat n'est pas bien réglé.	Sélectionnez une température plus élevée.
La température à l'intérieur de l'appareil est trop élevée.	Le thermostat n'est pas bien réglé.	Sélectionnez une température plus basse.
	La porte n'est pas bien fermée.	Consultez le paragraphe " Fermeture de la porte ".
	La température du produit est trop élevée.	Laissez le produit revenir à température ambiante avant de le ranger dans le congélateur.
	Trop de produits ont été introduits simultanément.	Introduisez moins de produits en même temps.
La température du compartiment réfrigérateur est trop élevée.	L'air froid ne circule pas dans l'appareil.	Assurez-vous que l'air froid circule dans l'appareil.
La température du congélateur est trop élevée.	Les produits sont trop près les uns des autres.	Stockez les produits de façon à permettre la circulation de l'air froid.
Il y a trop de givre.	Les aliments ne sont pas bien emballés.	Enveloppez les aliments correctement.
	La porte n'est pas bien fermée.	Consultez le paragraphe " Fermeture de la porte ".
	Le thermostat n'est pas bien réglé.	Sélectionnez une température plus élevée.

7.1 Remplacement de l'ampoule d'éclairage



1. Débranchez l'appareil de la prise secteur.
2. Retirez la vis du diffuseur.
3. Retirez le diffuseur (voir l'illustration).
4. Remplacez l'ampoule défectueuse par une ampoule neuve de puissance identique, spécifiquement conçue pour les appareils électroménagers. (La puissance maximale est indiquée sur le diffuseur.)
5. Installez le diffuseur de l'ampoule.
6. Serrez la vis du diffuseur.
7. Branchez l'appareil sur le secteur.
8. Ouvrez la porte. Vérifiez que l'ampoule s'allume.

7.2 Fermeture de la porte

1. Nettoyez les joints de la porte.
2. Si nécessaire, ajustez la porte. Reportez-vous au chapitre « Installation ».

3. Si nécessaire, remplacez les joints de porte défectueux. Contactez votre service après-vente.

8. INSTALLATION



AVERTISSEMENT

Pour votre sécurité et le bon fonctionnement de l'appareil, veuillez lire attentivement les "Consignes de sécurité" avant d'installer l'appareil.

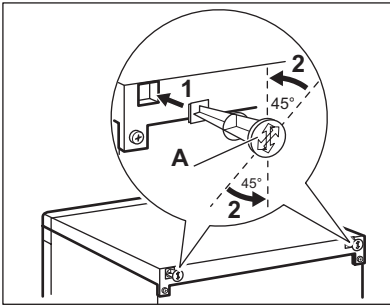
8.1 Positionnement

Cet appareil doit être installé dans un pièce intérieure sèche et bien ventilée où la température ambiante correspond à la classe climatique indiquée sur la plaque signalétique de l'appareil :

Classe climatique	Température ambiante
SN	+10 °C à +32 °C
N	+16 °C à +32 °C
ST	+16 °C à +38 °C
T	+16 °C à +43 °C

Des problèmes fonctionnels peuvent se produire sur certains types de modèles fonctionnant hors de cette plage de températures. Seul le respect de la plage de températures spécifiée peut garantir un bon fonctionnement de l'appareil. En cas de doute concernant l'emplacement d'installation de l'appareil, veuillez contacter le vendeur, notre service après-vente ou le centre de maintenance le plus proche.

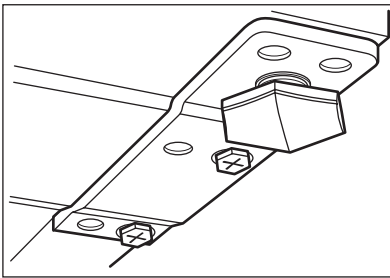
8.2 Entretoises arrière



Le sachet de la documentation contient deux entretoises qui doivent être mises en place comme sur l'illustration.

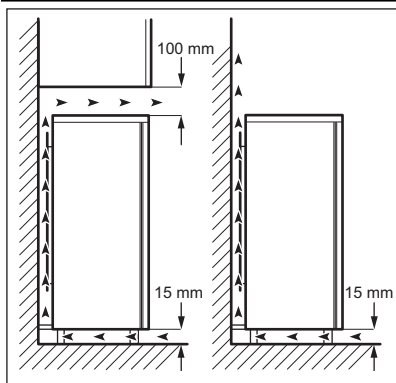
1. Introduisez les entretoises dans les orifices. Veillez à ce que la flèche (A) se trouve dans la position illustrée sur l'image
2. Tournez les entretoises de 45° vers la gauche jusqu'à ce qu'elles se bloquent.

8.3 Mise à niveau



Lorsque vous installez l'appareil, veillez à le placer de niveau. Servez-vous des deux pieds réglables se trouvant à l'avant de l'appareil.

8.4 Emplacement



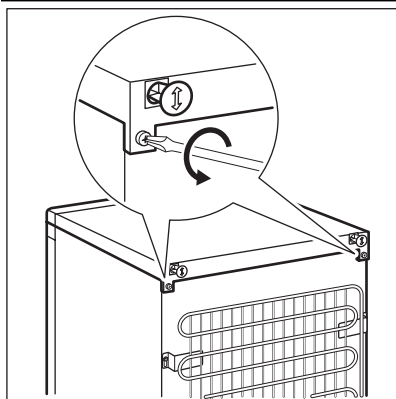
L'appareil doit être installé à bonne distance des sources de chaleur telles que les radiateurs, les chaudières, les rayons directs du soleil, etc. Assurez-vous que l'air circule librement à l'arrière de l'appareil. Pour assurer des performances optimales, si l'appareil est placé sous un meuble en surplomb, la distance minimale entre le haut de l'appareil et ce meuble doit être d'au moins 100 mm. Si possible, évitez de placer l'appareil sous des éléments suspendus. La mise de niveau se fait à l'aide d'un ou de plusieurs pieds réglables à la base de l'appareil. Si l'appareil est placé dans un coin avec le côté des charnières contre le mur, laissez au moins 10 mm entre le mur et l'appareil pour permettre une ouverture suffisante de la porte, afin de pouvoir retirer les clayettes.



AVERTISSEMENT

L'appareil doit pouvoir être débranché à tout moment ; il est donc nécessaire que la prise reste accessible après l'installation.

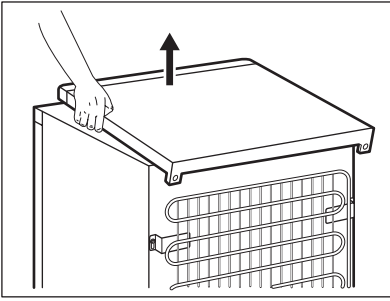
8.5 Réversibilité de la porte



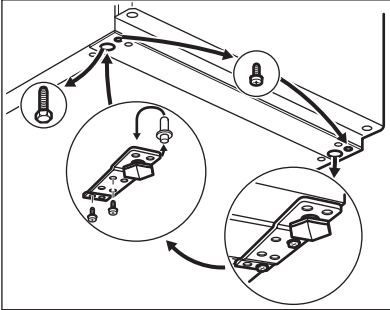
Pour effectuer les opérations suivantes, il est conseillé de se faire aider par une autre personne pour maintenir fermement les portes lors de toute manipulation de l'appareil.

Pour changer le sens d'ouverture de la porte, procédez comme suit :

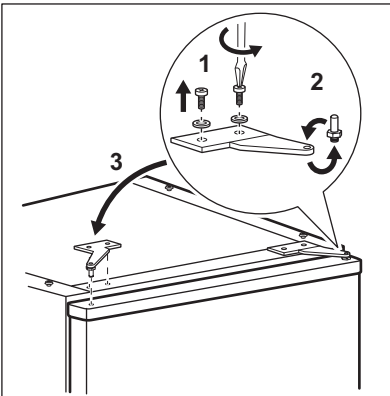
- Débranchez la fiche de la prise électrique.
- Dévissez les deux vis sur l'arrière.



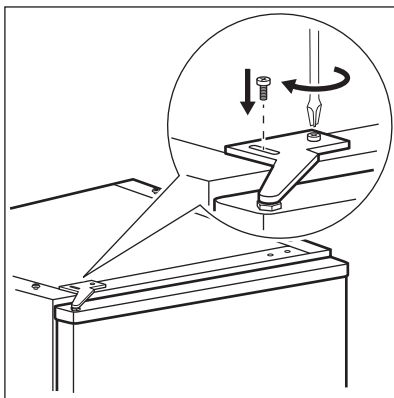
- Repoussez le panneau supérieur et soulevez-le.



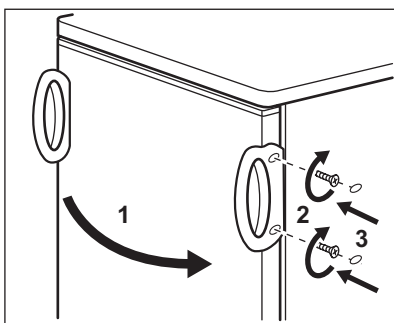
- Dévissez le pied gauche.
- Dévissez les vis de la charnière inférieure de la porte. Retirez la charnière. Placez la goupille dans le sens de la flèche.
- Dévissez et installez la vis sur le côté opposé.
- Mettez en place la charnière sur le côté opposé.
- Vissez le pied droit.



- Dévissez les vis de la charnière supérieure de la porte.
- Retirez la charnière. Placez la goupille dans le sens de la flèche. Mettez en place la charnière sur le côté opposé.



- Serrez la charnière.
- Mettez le panneau supérieur en place.
- Appuyez sur l'avant du panneau.
- Vissez les deux vis sur l'arrière.



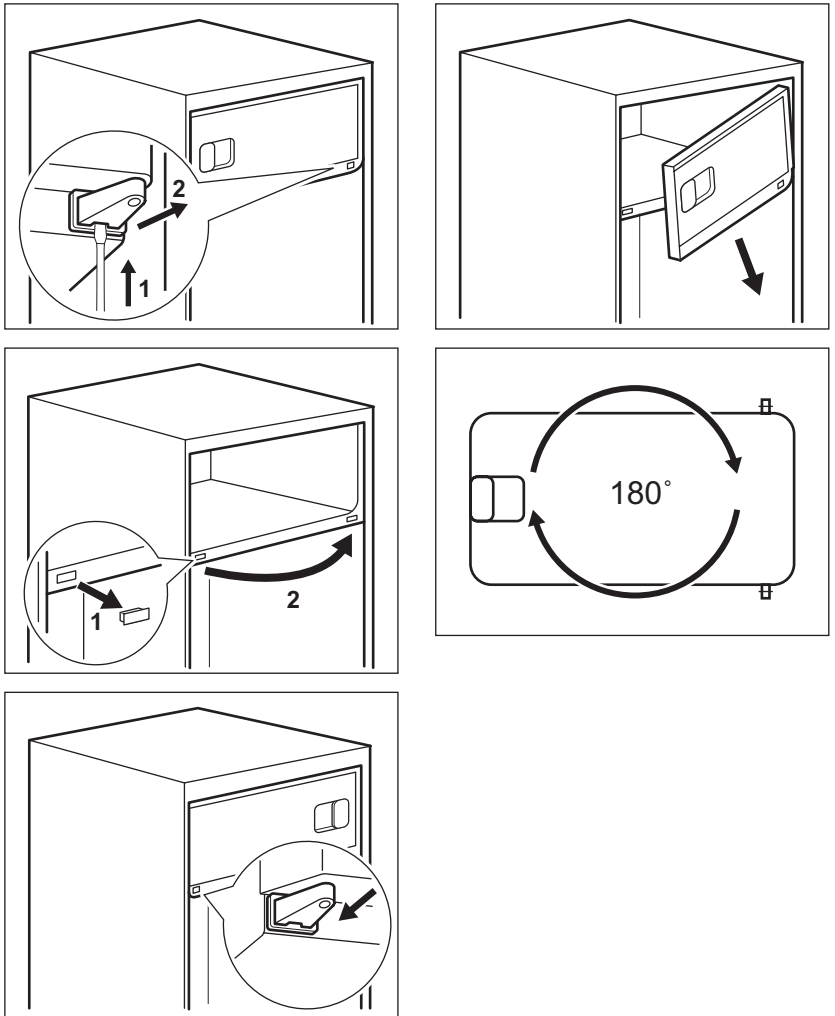
- Démontez et mettez en place la poignée (si présente) sur le côté opposé
- Remettez l'appareil en place, mettez-le de niveau, attendez au moins quatre heures puis branchez-le à la prise de courant.

- Toutes les vis sont bien serrées.
- La porte s'ouvre et se ferme correctement.

Si la température ambiante est basse (par exemple, en hiver), il se peut que le joint n'adhère pas parfaitement. Dans ce cas, attendez que le joint reprenne sa taille naturelle.

Si vous ne souhaitez pas effectuer personnellement les opérations décrites ci-dessus, contactez votre service après-vente. Un technicien du service après-vente procédera à la réversibilité des portes à vos frais.

8.6 Réversibilité de la porte du congélateur



8.7 Branchement électrique

Contrôlez, avant de brancher l'appareil, si la tension et la fréquence indiquées sur la plaque signalétique correspondent à celles de votre réseau.

L'appareil doit être relié à la terre. La fiche du câble d'alimentation comporte un logement pour mise à la terre. Si la prise de courant murale n'est pas mise à la terre,

branchez l'appareil sur une prise de terre conformément aux normes en vigueur, en demandant conseil à un électricien qualifié.

Le fabricant décline toute responsabilité en cas d'incident suite au non-respect des consignes de sécurité sus-mentionnées.

Cet appareil est conforme aux directives communautaires.


9. CARACTÉRISTIQUES TECHNIQUES


	ERF2404FOW	ERF1904FOW ERF1904FLW
Dimension		
Hauteur	1250 mm	1050 mm
Largeur	550 mm	550 mm
Profondeur	612 mm	612 mm
Temps de montée en température	11 h	11 h
Tension	230-240 V	230-240 V
Fréquence	50 Hz	50 Hz

Les caractéristiques techniques figurent sur la plaque signalétique située sur le côté

gauche à l'intérieur de l'appareil et sur l'étiquette énergétique.

10. EN MATIÈRE DE PROTECTION DE L'ENVIRONNEMENT

Recyclez les matériaux portant le symbole . Déposez les emballages dans les conteneurs prévus à cet effet. Contribuez à la protection de l'environnement et à votre sécurité, recyclez vos produits électriques et

électroniques. Ne jetez pas les appareils portant le symbole  avec les ordures ménagères. Emmenez un tel produit dans votre centre local de recyclage ou contactez vos services municipaux.

OBSAH

1. BEZPEČNOSTNÉ POKYNY	38
2. PREVÁDZKA	40
3. PRVÉ POUŽITIE	40
4. KAŽDODENNÉ POUŽÍVANIE	41
5. UŽITOČNÉ RADY A TIPY	42
6. OŠETROVANIE A ČISTENIE	43
7. ČO ROBIŤ, KEĎ.....	45
8. INŠTALÁCIA	47
9. TECHNICKÉ ÚDAJE	52

WE'RE THINKING OF YOU

Ďakujeme vám, že ste si kúpili spotrebič Electrolux. Vybrali ste si výrobok, ktorý v sebe skrýva desaťročia odborných skúseností a inovácií. Pri vývoji tohto dômyselného a štýlového spotrebiča sme mysleli na vás. Preto si pri každom použití môžete byť istí, že dosiahnete vynikajúce výsledky.

Vitajte vo svete Electrolux.

Navštívte našu stránku, kde nájdete:



Tipy na používanie, brožúry, riešenie problémov a informácie o údržbe:
www.electrolux.com



Zaregistrujte si produkt a využite tak ešte lepší servis:
www.RegisterElectrolux.com



Do spotrebiča si môžete zakúpiť príslušenstvo, spotrebný materiál a originálne náhradné diely:
www.electrolux.com/shop

STAROSTLIVOSŤ A SLUŽBY ZÁKAZNÍKOM

Odporúčame, aby ste používali originálne náhradné diely.

Keď budete kontaktovať servis, nezabudnite si pripraviť nasledujúce údaje.

Tieto informácie nájdete na výrobnom štítku. Model, číslo výrobku, sériové číslo.



Varovanie/upozornenie – Bezpečnostné pokyny.



Všeobecné informácie a tipy



Environmentálne informácia

Vyhradzujeme si právo na zmeny bez predchádzajúceho upozornenia.

1. BEZPEČNOSTNÉ POKYNY

V záujme vlastnej bezpečnosti a na zabezpečenie správneho používania si pred nainštalovaním a prvým použitím spotrebiča starostlivo prečítajte tento návod na používanie vrátane tipov a upozornení. Je dôležité, aby sa kvôli predchádzaniu zbytočným chybám a úrazom zaručilo, že všetci užívatelia tohto spotrebiča budú podrobne oboznámení s jeho obsluhou a s bezpečnostnými pokynmi. Tieto pokyny si uložte a dbajte, aby sa vždy nachádzali pri spotrebiči, aj po presťahovaní alebo predaji inej osobe, a aby bol každý, kto ho používa po celú dobu jeho životnosti, riadne informovaný o používaní a bezpečnosti spotrebiča. Dodržiavajte tieto bezpečnostné pokyny na ochranu zdravia, života a majetku, pretože výrobca nezodpovedá za škody spôsobené nedbalosťou.

1.1 Bezpečnosť detí a zraniteľných osôb

- Tento spotrebič nie je určený pre osoby (vrátane detí) so zníženými fyzickými, senzorickými alebo duševnými schopnosťami, ani pre osoby s nedostatočnými skúsenosťami a vedomosťami, ak nie je zabezpečený dohľad alebo poučenie o bezpečnom používaní spotrebiča zo strany osoby zodpovednej za ich bezpečnosť.

Nenechávajte deti bez dozoru. Musíte mať istotu, že sa nebudú so spotrebičom hrať.

- Všetky obaly odstráňte z dosahu detí. Hrozí riziko zadusenía.
- Ak spotrebič likvidujete, vyťahnite zástrčku spotrebiča z elektrickej zásuvky, odrežte pripojovací kábel (podľa možnosti čo najbližšie k spotrebiču) a demontujte dvierka, aby deti pri hre nemohol zasiahnuť elektrický prúd a aby sa nemohli zatvoriť vnútri spotrebiča.
- Ak má tento spotrebič s magnetickými tesneniami dvierok nahradiť starší spotrebič s pružinovým uzáverom (príchytkou dvierok) na dvierkach alebo na veku, pred likvidáciou starého spotrebiča poškodte zatvárací mechanizmus tak, aby bol nefunkčný. Predídete tak uviaznutiu hrájúcich sa detí v spotrebiči.

1.2 Všeobecné bezpečnostné pokyny



VAROVANIE

Vetracie otvory na telese spotrebiča alebo na vstavanej konštrukcii nesmú byť prekryté.

- Spotrebič je určený na uchovávanie potravín a/alebo nápojov v bežnej domácnosti alebo na podobných miestach:
 - kuchynky pre zamestnancov v obchodoch, kanceláriách a iných pracovných priestoroch,
 - vidiecke domy, priestory určené pre klientov v hoteloch, moteloch a iných typoch ubytovacích zariadení,
 - ubytovacie zariadenia, ktoré poskytujú raňajky,
 - poskytovanie stravovania a podobné veľkoobchodné uplatnenia.
- Na urýchľovanie odmrazovania nepoužívajte žiadne mechanické zariadenia ani umelé prostriedky.

- Vnútri chladiacich spotrebičov nepoužívajte iné elektrické spotrebiče (ako sú výrobníky zmrzliny), ak nie sú schválené na tento účel výrobcom.
- Nepoškodzuje chladiaci okruh.
- Chladiaci okruh spotrebiča obsahuje izobután (R600a), prírodný plyn s vysokou kompatibilitou so životným prostredím, ktorý je však horľavý.

Počas prepravy a inštalácie spotrebiča dávajte pozor, aby ste nepoškodili žiadnu časť chladiaceho okruhu.

Ak sa chladiaci okruh poškodil:

- nepribližujte sa s otvoreným ohňom ani so zápalnými zdrojmi
- dokonale vyvetrajte miestnosť so spotrebičom
- Je nebezpečné upravovať technické vlastnosti alebo akokoľvek meniť tento spotrebič. Akékoľvek poškodenie pripojného kábla môže spôsobiť skrat, požiar alebo zásah elektrickým prúdom.



VAROVANIE

Elektrické komponenty (siet'ový kábel, zástrčka, kompresor) smie vymieňať len autorizovaný servisný pracovník alebo kvalifikovaný servisný personál, aby sa predišlo nebezpečenstvu.

1. Napájací kábel sa nesmie predlžovať.
2. Presvedčte sa, že napájací kábel za spotrebičom nie je stlačený ani poškodený.

Pritlačená alebo poškodená sieťová zástrčka sa môže prehriať a spôsobiť požiar.

3. Zabezpečte, aby ste mali vždy voľný prístup k zásuvke elektrickej siete.
 4. Neťahajte za napájací elektrický kábel.
 5. Ak je elektrická zásuvka uvoľnená, zástrčku nezapájajte. Hrozí riziko zásahu elektrickým prúdom alebo požiaru.
 6. Spotrebič nesmiete používať, ak chýba kryt vnútorného osvetlenia (ak sa má používať kryt).
- Tento spotrebič je ťažký. Pri jeho premiestňovaní postupujte opatrne.
 - Ak máte vlhké alebo mokré ruky, z mraziaceho priestoru nič nevyberajte ani sa ničoho nedotýkajte, pretože môže dôjsť k odretiu kože na rukách alebo k omrzlinám.
 - Zabráňte dlhodobému vystaveniu spotrebiča priamemu slnečnému svetlu.
 - Žiarovky (ak sa majú používať) použité v tomto spotrebiči sú špeciálne žiarovky určené výlučne na použitie v domácich spotrebičoch. Nie sú vhodné na osvetlenie izieb v domácnosti.

1.3 Každodenné používanie

- Nekladte horúce hrnce na plastové diely spotrebiča.
- Neuchovávajte v spotrebiči horľavý plyn ani tekutinu, pretože môžu explodovať.
- Potraviny nekladte priamo k ventilačnému otvoru v zadnej stene. (Ak je spotrebič bez-námrazový)
- Mrazené potraviny sa po rozmrazení nesmú znova zmrazovať.
- Balené mrazené potraviny uchovávajte v súlade s pokynmi výrobcu mrazených potravín.
- Odporúčania výrobcu spotrebiča na uchovávanie potravín sa musia striktné dodržiavať. Pozri príslušné pokyny.
- Do mraziaceho priestoru nekladte sytené ani šumivé nápoje, pretože v nádobách vzniká tlak, ktorý môže spôsobiť ich explóziu a tá spôsobí poškodenie spotrebiča.
- Zmrzlina môže spôsobiť mrazové popáleniny, ak sa konzumuje priamo po vybratí zo spotrebiča.

1.4 Starostlivosť a čistenie

- Pred vykonávaním údržby spotrebič vypnite a vytiahnite jeho zástrčku zo zásuvky elektrickej siete.
- Pri čistení spotrebiča nepoužívajte kovové predmety.
- Na odstraňovanie námrazy nepoužívajte ostré predmety. Používajte plastový škrabku.
- Pravidelne kontrolujte odtokový kanálik na rozmrazenú vodu z chladiaceho priestoru. Podľa potreby ho vyčistite. Ak je odtokový kanálik upchatý, voda sa bude zhromažďovať na dne spotrebiča.

1.5 Inštalácia



Pri elektrickom zapájaní starostlivo dodržiavajte pokyny uvedené v príslušných odsekoch.

- Spotrebič rozbaľte a skontrolujte, či nie sú viditeľné poškodenia. Spotrebič nepripájajte, ak je poškodený. Prípadné poškodenia okamžite nahláste v mieste, kde ste si spotrebič zakúpili. V takomto prípade si odložte obal.
- Pred zapojením spotrebiča počkajte najmenej štyri hodiny, aby olej mohol stiecť späť do kompresora.
- Okolo spotrebiča musí byť zabezpečené dostatočné vetranie, v opačnom prípade hrozí prehrievanie. Aby ste dosiahli dostatočné vetranie, riadte sa pokynmi na inštaláciu.
- Výrobok treba vždy podľa možnosti umiestňovať k stene, aby sa predišlo dotyku alebo zachyteniu horúcich dielov (kompresor, kondenzátor) a možným popáleninám.
- Spotrebič sa nesmie umiestňovať v blízkosti radiátorov alebo sporákov.
- Ubezpečte sa, či je sieťová zástrčka po nainštalovaní spotrebiča prístupná.
- Spotrebič pripájajte výhradne k zdroju pitnej vody (ak sa má použiť) pripojenie k privodu vody).


1.6 Servis

- Všetky elektrické práce pri údržbe a opravách spotrebiča musí vykonať kvalifikovaný elektrikár alebo zaškolená osoba.
- Servis tohto výrobku musí vykonávať autorizované servisné stredisko. Musia sa používať výhradne originálne náhradné dielce.

1.7 Ochrana životného prostredia



Chladiaci okruh ani izolačné materiály spotrebiča neobsahujú plyny, ktoré by mohli poškodiť ozónovú vrstvu. Spotrebič sa nesmie likvidovať spoločne s komunálnym ani domovým odpadom. Penová izolácia obsahuje horľavé plyny: spotrebič sa musí likvidovať v súlade s

platnými predpismi, ktoré vám na požiadanie poskytnú miestne orgány. Dávajte pozor, aby sa nepoškodila chladiaca jednotka, hlavne na zadnej strane blízko výmenníka tepla. Materiály použité v tomto spotrebiči označené symbolom  sú recyklovateľné.

2. PREVÁDZKA

2.1 Zapínanie

Zasuňte zástrčku do zásuvky elektrickej siete. Otočte regulátor teploty v smere pohybu hodinových ručičiek do strednej polohy.

2.2 Vypínanie

Aby ste spotrebič vypli, otočte regulátor teploty do polohy "O".

2.3 Regulácia teploty

Teplota sa reguluje automaticky. Pri prevádzkovaní spotrebiča postupujte takto:

- minimálne chladenie sa dosiahne otočením regulátora teploty na nižšie nastavenia.
- maximálne chladenie sa dosiahne otočením regulátora teploty smerom na vyššie nastavenia.



Stredné nastavenie je vo všeobecnosti najvhodnejšie.

Presné nastavenie si treba vyberať s prihliadnutím na skutočnosť, že teplota v spotrebiči závisí od:

- teploty v miestnosti
- od toho, ako často sa otvárajú dvere
- množstva uchovávaných potravín
- umiestnenia spotrebiča.



Pri vysokej teplote okolia alebo pri naplnení spotrebiča a nastavení spotrebiča na najnižšiu teplotu môže spotrebič pracovať nepretržite, čo spôsobí tvorbu námrazy na zadnej stene. V tomto prípade sa koliesko regulátora musí nastaviť na vyššiu teplotu, aby bolo umožnené odmrazovanie a znížila sa spotreba energie.

3. PRVÉ POUŽITIE

3.1 Čistenie interiéru

Pred prvým použitím spotrebiča umyte jeho vnútro a všetky jeho diely vlažnou vodou s prídavkom neutrálneho umývacieho prostriedku, aby ste odstránili typický zápach nového spotrebiča a potom všetky povrchy dôkladne osušte.



Nepoužívajte abrazívne čistiace prostriedky ani prášky, pretože by poškodili povrch.

4. KAŽDODENNÉ POUŽÍVANIE

4.1 Zmrazovanie čerstvých potravín

Mraziaci priestor je vhodný na zmrazovanie čerstvých potravín a na uchovávanie mrazených a hlboko zmrazených potravín po dlhší čas.

Pri zmrazovaní čerstvých potravín nie je nutné meniť nastavenie spotrebiča.

Na dosiahnutie rýchlejšieho zmrazovania otočte regulátor teploty smerom na intenzívnejšie chladenie.



Za uvedených podmienok môže teplota v chladiacom priestore klesnúť pod 0°C. Ak sa tak stane, otočte regulátor teploty na nižšie nastavenie (teplejšie).

4.2 Skladovanie mrazených potravín

Pri prvom uvedení do prevádzky alebo po určitom čase mimo prevádzky nechajte spotrebič pred vložením potravín bežať najmenej 2 hodiny s najvyššími nastaveniami.



V prípade neúmyselného rozmrazenia potravín, napríklad v dôsledku výpadku napájacieho napätia, za predpokladu, že doba výpadku energie bola dlhšia ako údaj uvedený v technických údajoch pod položkou "akumulačná doba", treba rozmrazené potraviny čo najskôr spotrebovať alebo uvariť a až potom znova zmraziť (po ochladení).

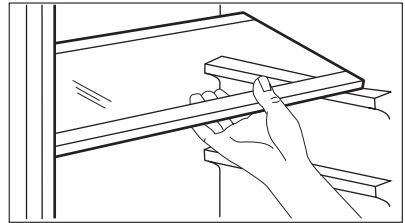
4.3 Rozmrazovanie

Hlboko zmrazené alebo mrazené potraviny sa pred použitím môžu rozmrazovať v chladiacom priestore alebo pri izbovej teplote, v závislosti od času, ktorý máme k dispozícii.

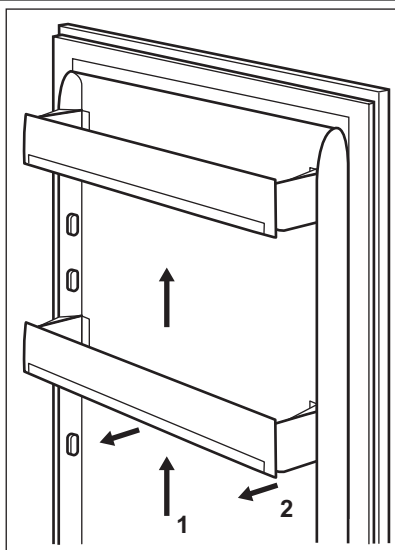
Malé kúsky možno dokonca variť aj keď sú ešte zmrazené, priamo z mrazičky: v tomto prípade varenie potrvá dlhšie.

4.4 Prestaviteľné police

Steny chladničky sú vybavené niekoľkými lištami, aby ste policičky mohli umiestniť do požadovanej polohy.



4.5 Umiestnenie poličiek na dverách



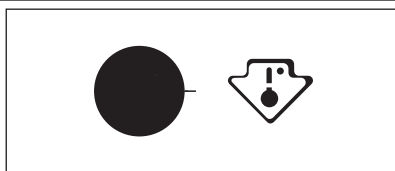
Poličky na dverách možno umiestniť v rôznej výške, aby ste mohli uložiť balenia potravín rôznych veľkostí.

Pri týchto úpravách postupujte nasledovne: poličku pomaly vytiahnite v smere šípok, až kým sa neuvoľní a potom ju umiestnite do požadovanej polohy.



Nepremiestňujte spodnú poličku na dverkách, aby bola zaručená správna cirkulácia vzduchu.

4.6 Ukazovateľ teploty



Tento spotrebič sa predáva vo Francúzsku.

V súlade s predpismi platnými v tejto krajine musí byť vybavený špeciálnym zariadením (pozrite si obrázok) umiestneným v spodnom priestore chladničky na indikáciu jeho najchladnejšej zóny.

5. UŽITOČNÉ RADY A TIPY

5.1 Normálne zvuky pri prevádzke

- Počas prečerpávania chladiva cez rúrky počuť žbŕkotanie alebo bublanie. Je to normálne.
- Kým je kompresor v prevádzke, prečerpáva sa chladivo a z kompresora počuť bzučanie alebo pulzovanie. Je to normálne.
- Tepelná dilatácia môže spôsobovať neočakávané praskavé zvuky. Ide o prirodzený, neškodný fyzikálny jav. Je to normálne.
- Pri zapnutí a vypnutí kompresora počuť "kliknutie" teplotného regulátora. Je to normálne.

5.2 Upozornenie na šetrenie energiou

- Neotvárajte dvere príliš často a nenechávajte ich otvorené dlhšie ako je absolútne nevyhnutné.
- Ak je okolitá teplota vysoká, regulátor teploty je nastavený na vyššie nastavenie a spotrebič je plne naložený, kompresor môže bežať nepretržite, pričom sa vytvorí námraza alebo ľad na výparníku. Ak sa tak stane, otočte regulátor teploty smerom k nižším nastaveniam, aby bolo možné automatické odmrazovanie a aby ste ušetrili elektrickú energiu.

5.3 Rady na chladenie čerstvých potravín

Aby ste dosiahli čo najvyššiu výkonnosť:

- do chladničky nekladajte teplé potraviny ani odparujúce sa kvapaliny
- potraviny prikryte alebo zabaľte, hlavne ak majú prenikavú arómu
- potraviny uložte tak, aby vzduch mohol voľne cirkulovať okolo nich

5.4 Rady na chladenie

Užitočné rady:

Mäso (všetky druhy) : zabaľte do polyetylénových vreciek a položte na sklennú policu nad zásuvkou na zeleninu.

Kvôli bezpečnosti mäso takto uchovávajú najviac jeden alebo dva dni.

Varené a studené jedlá a pod...: treba ich prikryť a potom uložiť na ktorúkoľvek policu.

Ovocie a zelenina: treba dôkladne očistiť a vložiť do špeciálnej zásuvky (zásuviek).

Maslo a syry: treba ich vložiť do špeciálnych vzduchotesných nádob, zabalit' do alobalu alebo vložiť do polyetylénových vreciek, aby sa k nim dostalo čo najmenej vzduchu.

Fľaše s mliekom: mali by byť uzavreté viečkom a treba ich skladovať v stojane na fľaše na vnútornej strane dverí.

V chladničke sa nesmú skladovať banány, zemiaky, cibula ani cesnak.

5.5 Rady na zmrazovanie

Ako pomoc pri optimálnom zmrazovaní uvádzame niekoľko dôležitých rád:

- maximálne množstvo potravín, ktoré možno zmraziť za 24 hodín. sa uvádza na typovom štítku;
- zmrazovanie trvá 24 hodín. V tomto čase sa nesmú pridávať žiadne ďalšie potraviny na zmrazovanie;

- Zmrazujte iba potraviny špičkovej kvality, čerstvé a dôkladne vyčistené;
- potraviny naporúčte na malé porcie, aby sa mohli rýchlo a úplne zmraziť a aby ste neskôr mohli odmraziť iba potrebné množstvo;
- Potraviny zabaľte do alobalu alebo do polyetylénovej fólie; dbajte, aby boli zabalené vzduchotesne;
- Nedovoľte, aby sa čerstvé, nezmrazené potraviny dotýkali potravín, ktoré sú už zmrazené, predídete tak zvýšeniu ich teploty;
- chudé potraviny sa uchovávajú lepšie a dlhšie ako tučné; soľ skracuje dobu skladovateľnosti potravín;
- zmrzlina konzumovaná bezprostredne po vybratí z mraziaceho priestoru môžu spôsobiť popálenie kože mrazom;
- odporúča sa označiť každé balenie dátumom zmrazovania, aby ste mohli presne sledovať dobu uchovávania;

5.6 Rady na uchovávanie mrazených potravín

Keď chcete maximálne využiť možnosti tohto spotrebiča, riadte sa nasledujúcimi pokynmi:

- uistite sa, že maloobchodný predajca adekvátne skladuje komerčné mrazené potraviny,
- dbajte, aby ste mrazené potraviny preniesli z predajne potravín do mrazičky podľa možnosti čo najrýchlejšie,
- neotvárajte dvierka príliš často a nenechávajúce ich otvorené dlhšie, než je absolútne nevyhnutné,
- po rozmrazení sa potraviny rýchlo kazia a nesmú sa znova zmrazovať,
- neprekračujte dobu skladovania uvedenú výrobcom potravín.

6. OŠETROVANIE A ČISTENIE



POZOR

Pred akoukoľvek údržbou spotrebič odpojte od elektrickej siete.



Tento spotrebič obsahuje uhlíkovdúky v chladiacom agregáte; z tohto dôvodu môžu údržbu a plnenie chladiaceho

okruhu vykonávať výhradne autorizovaná technici.

6.1 Pravidelné čistenie

Spotrebič sa musí pravidelne čistiť:

- umyte vnútro spotrebiča a príslušenstvo vlažnou vodou s prídavkom neutrálneho saponátu.
- pravidelne kontrolujte tesnenia dverí a vyutierajte ich, aby boli čisté a bez nečistôt.
- dôkladne ich opláchnite a utrite dosucha.



Nevyťahujte, nepresúvajte a nepoškodzuje žiadne rúrky a/ani káble v skrinke.

Nikdy nepoužívajte žiadne čistiace prostriedky, drsné práškové prípravky, aromatizované čistiace prípravky ani voskové leštiace prostriedky na čistenie interiéru, pretože poškodzujú povrch a zanechávajú silnú vôňu.

Kefou vyčistíte kondenzátor (čiernu mriežku) a kompresor na zadnej stene spotrebiča. Touto operáciou zvýšite výkonnosť spotrebiča a usporíte elektrickú energiu.

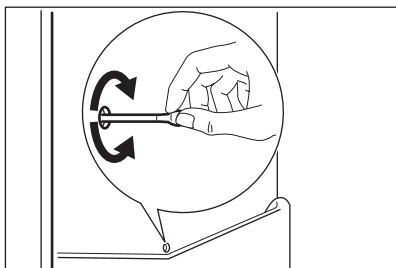


Dbajte, aby ste nepoškodili chladiaci systém.

Mnohé značkové čističe kuchynských povrchov obsahujú chemikálie, ktoré môžu pôsobiť agresívne/poškodiť plasty použité v tomto spotrebiči. Z tohto dôvodu sa odporúča čistiť vonkajší kryt tohto spotrebiča iba teplou vodou s malým množstvom umývacieho prostriedku.

Po čistení znova pripojte zariadenie k sieťovému napájaniu.

6.2 Odmrazovanie chladničky



Pri normálnom používaní sa námraza automaticky odstraňuje z výparníka chladiaceho priestoru pri každom zastavení motora kompresora. Odmrazená voda oteká cez žliabok do osobitnej nádoby na zadnej stene spotrebiča nad motorom kompresora, z ktorej sa odparuje.

Je dôležité, aby ste vypúšťací otvor v strednej časti chladiaceho priestoru pravidelne čistili, aby sa zabránilo pretekaniu vody a jej kvapkaniu na potraviny vnútri chladničky. Používajte dodávanú

špeciálnu čistiacu pomôcku, ktorú nájdete už vloženú vo vypúšťacom otvore.

6.3 Odmrazovanie mrazničky



Na policiach a v okolí hornej časti mrazničky sa vždy vytvára určité množstvo námrazy.



Keď vrstva námrazy dosiahne hrúbku približne 3-5 mm, mrazničku odmrázte.

Pri odstraňovaní námrazy vykonajte nasledujúce kroky:

1. Vypnite spotrebič.
2. Vyberte všetky skladované potraviny, zabaľte ich do niekoľkých vrstiev novinového papiera a uložte na studenom mieste.
3. Nechajte dvere otvorené.
4. Po ukončení odmrázovania vnútro osušte a zasuňte zástrčku do zásuvky elektrickej siete.
5. Zapnite spotrebič.
6. Nastavte regulátor teploty na maximálne chladenie a nechajte spotrebič v činnosti pri tomto nastavení približne dve až tri hodiny.
7. Vložte späť potraviny, ktoré ste predtým vybrali.



Na odstraňovanie námrazy z výparníka nikdy nepoužívajte ostré predmety, mohli by ste ho poškodiť. Na urýchlenie odmrázovania nepoužívajte žiadne mechanické prostriedky, ani iné zariadenia, ktoré nie sú odporúčané výrobcom. Počas odmrázovania spotrebiča stúpne teplota balíčkov zmrazených jedál a preto sa môže skrátiť ich trvanlivosť.

6.4 Obdobia mimo prevádzky

Ak sa spotrebič dlhší čas nepoužíva, treba vykonať tieto preventívne opatrenia:

1. spotrebič odpojte od elektrického napájania
2. vyberte všetky potraviny
3. odmrázte a vyčistite spotrebič a všetky časti príslušenstva
4. nechajte dvere/dvierka pootvorené, aby sa zabránilo vzniku nepríjemného zápachu



Ak sa chladnička ponecháva zapnutá, požiadajte niekoho, aby ju raz za čas skontroloval a zabránil tak znehodnoteniu potravín v prípade výpadku napájania

7. ČO ROBIŤ, KEĎ...



VAROVANIE

Pred vykonaním kontrol na odstránenie problémov odpojte spotrebič od elektrickej siete.

Opravy, ktoré nie sú popísané v tomto návode, smie vykonávať výhradne vyškolený elektrikár alebo technik.

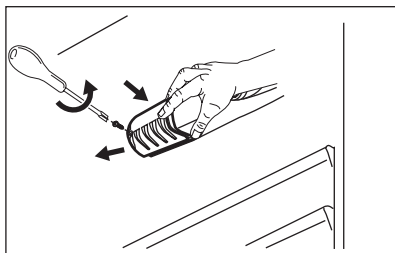


Počas bežnej prevádzky chladnička vydáva zvuky (kompresor, chladiaci okruh).

Problém	Možná príčina	Riešenie
Nadmerná hlučnosť spotrebiča	Spotrebič nestojí pevne na podklade	Skontrolujte, či spotrebič stabilne stojí (všetky štyri nožičky musia priliehať k podlahe)
Spotrebič nefunguje. Nesvieti žiarovka.	Spotrebič je vypnutý.	Zapnite spotrebič.
	Sieťová zástrčka spotrebiča nie je správne zasunutá do sieťovej zásuvky.	Zapojte sieťovú zástrčku správne do zásuvky elektrickej siete.
	Spotrebič nie je napájaný elektrinou. Zásuvka elektrickej siete nie je pod napätím.	Do zásuvky elektrickej siete skúste zapojiť iný spotrebič. Zavolajte kvalifikovaného elektrikára.
Nesvieti žiarovka.	Žiarovka je v pohotovostnom režime.	Zatvorte a otvorte dverka.
	Žiarovka je vypálená.	Pozrite časť „Výmena žiarovky“.
Kompresor pracuje nepretržite.	Nie je správne nastavená teplota.	Nastavte vyššiu teplotu.
	Dvere spotrebiča nie sú zatvorené správne.	Pozrite časť „Zatvorenie dverí“.
	Dvere sa príliš často otvárajú.	Dvere nenechávajte otvorené dlhšie, ako je to nevyhnutné.
	Teplota potravín je príliš vysoká.	Pred vložením do spotrebiča nechajte potraviny najprv vychladnúť na izbovú teplotu.
	Okolité teplota v miestnosti je príliš vysoká.	Znížte teplotu v miestnosti.
Po zadnej stene chladničky steká voda.	Počas automatického rozmrazovania sa námraza roztápa na zadnej stene.	Je to normálne.
Voda steká do chladiaceho priestoru.	Upchaný odtokový kanálik na rozmrazenú vodu.	Vyčistite odtokový kanálik.
	Potraviny uložené v spotrebiči bránia odtokaniu vody do odtokového kanálika.	Dávajte pozor, aby sa potraviny nedotýkali zadnej steny.

Problém	Možná příčina	Riešenie
Voda steká na podlahu.	Voda z rozmrazenej námrazy nevteká do odparovacej misky nad kompresorom.	Pripevnte odtokový kanálik k odparovacej miske.
Teplota v spotrebiči je príliš nízka.	Nie je správne nastavená teplota.	Nastavte vyššiu teplotu.
Teplota v spotrebiči je príliš vysoká.	Nie je správne nastavená teplota.	Nastavte nižšiu teplotu.
	Dvere spotrebiča nie sú zatvorené správne.	Pozrite časť „Zatvorenie dverí“.
	Teplota potravín je príliš vysoká.	Pred vložením do spotrebiča nechajte potraviny najprv vychladnúť na izbovú teplotu.
	Do chladničky ste vložili veľa potravín súčasne.	Do chladničky vkladajte naraz menej potravín.
Teplota v chladničke je príliš vysoká.	V spotrebiči neprúdi studený vzduch.	Zabezpečte prúdenie studeného vzduchu v spotrebiči.
Teplota v mrazničke je príliš vysoká.	Potraviny sú uložené príliš blízko pri sebe.	Baličky potravín uložte tak, aby bolo umožnené prúdenie vzduchu.
Príliš veľa námrazy.	Potraviny nie sú správne zabalené.	Potraviny zabaľte správne.
	Dvere spotrebiča nie sú zatvorené správne.	Pozrite časť „Zatvorenie dverí“.
	Nie je správne nastavená teplota.	Nastavte vyššiu teplotu.

7.1 Výmena žiarovky



1. Vytiahnite zástrčku napájacieho kábla zo zásuvky elektrickej siete.
2. Odskrutkujte skrutku krytu osvetlenia.
3. Vyberte kryt osvetlenia (pozrite obrázok).
4. Nefunkčnú žiarovku vymeňte za žiarovku s rovnakým príkonom a špeciálne určenú pre domáce spotrebiče. (maximálny výkon je uvedený na kryte žiarovky).
5. Namontujte kryt žiarovky.
6. Uťahnite skrutku krytu osvetlenia.
7. Zástrčku spotrebiča zapojte do zásuvky elektrickej siete.
8. Otvorte dvierka. Skontrolujte, či sa žiarovka rozsvietila.

7.2 Zatvorenie dverí

1. Očistite tesnenia dvierok.

2. V prípade potreby nastavte dvierka. Pozrite si časť „Inštalácia“.

3. V prípade potreby vymeňte poškodené tesnenia dvierok. Kontaktujte servisné stredisko.

8. INŠTALÁCIA



VAROVANIE

Aby bola zaručená bezpečná a správna činnosť spotrebiča, pred jeho inštaláciou si pozorne prečítajte „Bezpečnostné pokyny“.

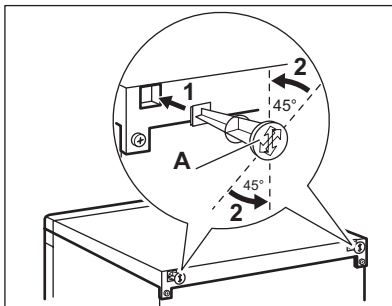
8.1 Umiestnenie

Tento spotrebič nainštalujte do suchého a dobre vetraného interiéru, kde teplota prostredia zodpovedá klimatickej triede uvedenej na typovom štítku spotrebiča:

Klimatická trieda	Teplota prostredia
SN	+10 °C až +32 °C
N	+16 °C až +32 °C
ST	+16 °C až +38 °C
T	+16 °C až +43 °C

Pri niektorých typoch modelov pri prevádzke mimo tohto rozsahu môže dôjsť k určitým problémom s funkčnosťou. Správnu prevádzku možno zaručiť len v rámci uvedeného teplotného rozsahu. Ak máte akékoľvek pochybnosti týkajúce sa miesta nainštalovania spotrebiča, obráťte sa na predajcu, na náš zákaznicky servis alebo na najbližšie servisné stredisko.

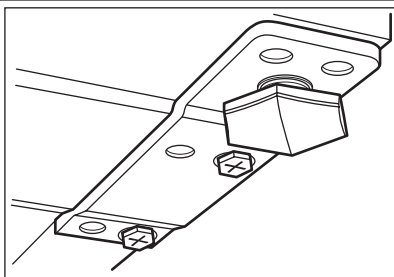
8.2 Zadné vymedzovacie vložky



Vo vrecku s dokumentáciou sú dve rozperné vložky, ktoré sa musia namontovať podľa znázornenia na obrázku.

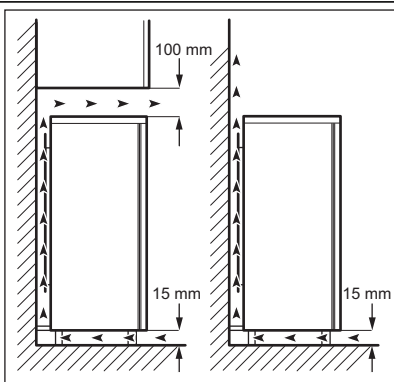
1. Rozperné vložky zasunú do otvorov. Uistite sa, že poloha šípky (A) zodpovedá znázorneniu na obrázku.
2. Rozperné vložky otočte proti smeru pohybu hodinových ručičiek o 45°, aby sa zaistili v správnej polohe.

8.3 Vyrovnanie do vodorovnej polohy



Pri umiestňovaní spotrebiča dbajte na to, aby bol vyrovnaný do vodorovnej polohy. Vyrovnanie do vodorovnej polohy je možné dosiahnuť pomocou dvoch nastaviteľných nožičiek vpredu v dolnej časti spotrebiča.

8.4 Umiestnenie



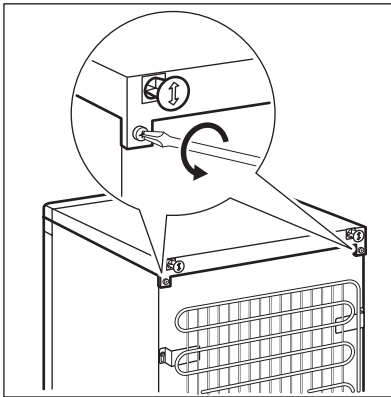
Spotrebič je potrebné nainštalovať v dostatočnej vzdialenosti od zdrojov tepla, ako sú radiátory, ohrievače vody, priame slnečné svetlo a pod. Dbajte na to, aby okolo zadnej steny spotrebiča mohol voľne prúdiť vzduch. Ak je spotrebič umiestnený pod presahujúcou nástennou skrinkou, v záujme dosiahnutia optimálneho výkonu musí byť vzdialenosť medzi spotrebičom a nástennou skrinkou aspoň 100 mm. Ideálnym riešením však je neumiestňovať spotrebič pod presahujúcu nástennú skrinku. Presné vyrovnanie do vodorovnej polohy sa zaručí pomocou jednej alebo viacerých nastaviteľných nožičiek spotrebiča. Ak je skrinka spotrebiča umiestnená v rohu a stranou so závesmi k stene, vzdialenosť medzi stenou a skrinkou spotrebiča musí byť najmenej 10 mm, aby sa dvere dali dostatočne otvoriť a aby sa dali vybrať police.



VAROVANIE

Spotrebič sa musí dať odpojiť od sieťového napájania. Preto musí byť zásuvka po inštalácii spotrebiča ľahko prístupná.

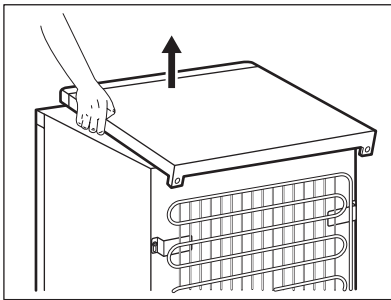
8.5 Zmena smeru otvárania dverí



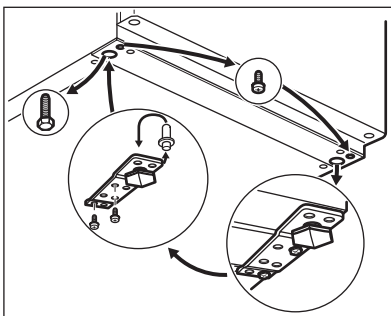
Pri vykonávaní nasledujúcich operácií odporúčame, aby vám pomáhala druhá osoba, ktorá počas úkonov pridrží dvere spotrebiča.

Pri zmene smeru otvárania dverí vykonajte nasledujúce kroky:

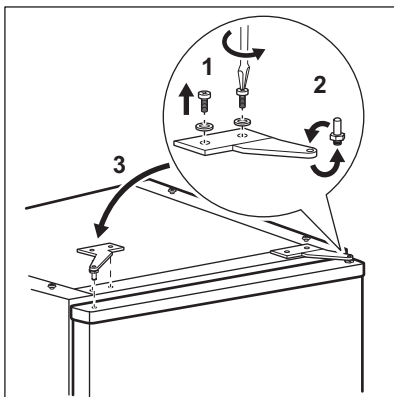
- Vytiahnite zástrčku zo zásuvky elektrickej siete.
- Vyskrutkujte obe skrutky na zadnej strane.



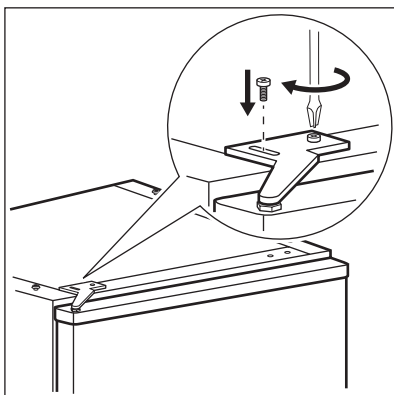
- Vrch zatlačte dozadu a nadvihnite ho.



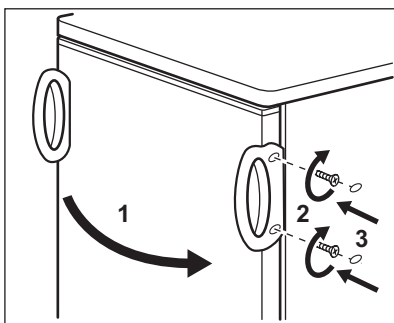
- Odskrutkujte ľavú nožičku.
- Vyskrutkujte skrutky dolného závesu dverí. Odmontujte záves. Čap preložte v smere šípky.
- Skrutku vyskrutkujte a nainštalujte na opačnú stranu.
- Záves nainštalujte na opačnú stranu.
- Zaskrutkujte pravú nožičku.



- Vyskrutkujte skrutky horného závesu dverí.
- Odmontujte záves. Čap preložte v smere šípky. Záves nainštalujte na opačnú stranu.



- Uťahnite záves.
- Horný diel umiestnite na svoje miesto.
- Vrch potlačte dopredu.
- Zaskrutkujte obe skrutky na zadnej strane.



- Rukoväť odmontujte (ak je namontovaná) a nainštalujte ju na opačnú stranu
- Spotrebič umiestnite na požadované miesto a vyrovnajte, počkajte najmenej štyri hodiny a potom ho zapojte do elektrickej zásuvky.

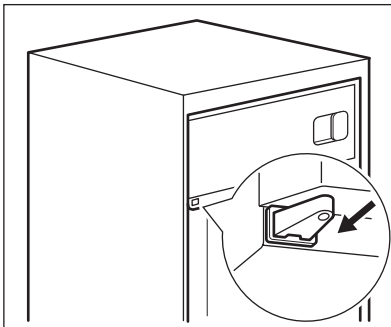
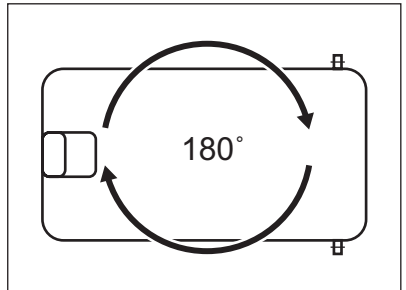
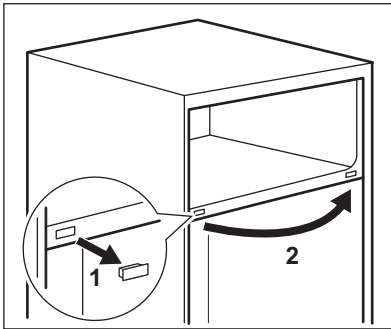
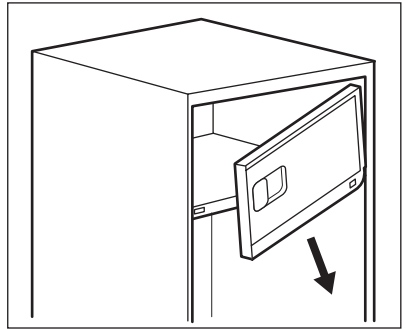
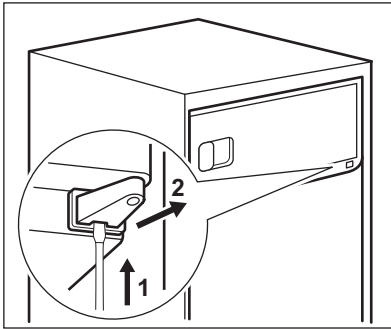
Vykonajte záverečnú kontrolu a uistite sa, že:

- Všetky skrutky sú dotiahnuté.
- Dvere sa správne otvárajú a zatvárajú.

Ak je okolitá teplota nízka (t.j. v zime), môže sa stať, že tesnenie nebude dokonale priliehať. V takom prípade počkajte, kým sa tesnenie samo-voľne neprispôbi.

Ak predchádzajúce úkony nechcete urobiť sami, zavolajte najbližšie autorizované servisné stredisko. Zmenu smeru otvárania dverí vykoná technik za poplatok.

8.6 Zmena smeru otvárania dverí



8.7 Zapojenie do elektrickej siete

Pred pripojením sa presvedčite, či napätie a frekvencia uvedené na typovom štítku zodpovedajú napätiu vašej domácej siete.

Spotrebič musí byť uzemnený. Napájací elektrický kábel je na tento účel vybavený príslušným kontaktom. Ak domáca sieťová zásuvka nie je

uzemnená, spotrebič pripojte k samostatnému uzemneniu v súlade s platnými predpismi. Poradte sa s kvalifikovaným elektrikárom.

Výrobca odmieta akúkoľvek zodpovednosť pri nedodržaní hore uvedených bezpečnostných opatrení


Tento spotrebič vyhovuje smerniciam EHS.

9. TECHNICKÉ ÚDAJE


	ERF2404FOW	ERF1904FOW ERF1904FLW
Rozmery		
Výška	1250 mm	1050 mm
Šírka	550 mm	550 mm
Hĺbka	612 mm	612 mm
Akumulačná doba	11 h	11 h
Elektrické napätie	230-240 V	230-240 V
Frekvencia	50 Hz	50 Hz

Technické informácie sa uvádzajú na typovom štítku na vnútornej ľavej strane spotrebiča a na štítku energetických parametrov.

10. OCHRANA ŽIVOTNÉHO PROSTREDIA

Materiály označené symbolom  odovzdajte na recykláciu. Obal hodte do príslušných kontajnerov na recykláciu.

Chráňte životné prostredie a zdravie ľudí a recyklujte odpad z elektrických a elektronických

spotrebičov. Nelikvidujte spotrebiče označené symbolom  spolu s odpadom z domácnosti.

Výrobok odovzdajte v miestnom recyklačnom zariadení alebo sa obráťte na obecný alebo mestský úrad.

VSEBINA

1. VARNOSTNA NAVODILA	54
2. DELOVANJE	56
3. PRVA UPORABA	56
4. VSAKODNEVNA UPORABA	56
5. KORISTNI NAMIGI IN NASVETI	57
6. VZDRŽEVANJE IN ČIŠČENJE	59
7. KAJ STORITE V PRIMERU.....	60
8. NAMESTITEV	62
9. TEHNIČNI PODATKI	67

MISLIMO NA VAS

Zahvaljujemo se vam za nakup Electroluxove naprave. Izbrali ste izdelek, ki vključuje desetletja profesionalnih izkušenj in izboljšav. Inovativen in eleganten je bil zasnovan z mislijo na vas. Kadarkoli ga boste uporabili, ste lahko prepričani v zagotovitev odličnih rezultatov.

Dobrodošli pri Electroluxu.

Obiščite našo spletno stran za:



nasvete glede uporabe, brošure, odpravljanje motenj, servisne informacije:
www.electrolux.com



registrirajte vaš izdelek za boljši servis:
www.RegisterElectrolux.com



kupite dodatke, potrošni material in originalne nadomestne dele za vaš aparat:
www.electrolux.com/shop

POMOČ STRANKAM IN SERVIS

Priporočamo uporabo originalnih nadomestnih delov.

Ko kličete servis, imejte pri roki naslednje podatke.

Podatke najdete na ploščici s tehničnimi podatki. Model, PNC, serijska številka.



Opozorilo / Pozor - varnostne informacije.



Splošne informacije in nasveti



Okoljske informacije

Pridržujemo si pravico do sprememb.

1. VARNOSTNA NAVODILA

Pred vgradnjo in prvo uporabo hladilnika natančno preberite navodila za uporabo, vključno z navesti in opozorili. S tem zagotovite varno in pravilno uporabo. V izogib nepotrebnim napakam in nesrečam poskrbite, da bodo vsi uporabniki hladilnika podrobno seznanjeni z njegovim delovanjem in varnostnimi funkcijami. Navodila shranite in poskrbite, da ob selitvi ali prodaji ostanejo s hladilnikom. Tako zagotovite, da so vsi kasnejši uporabniki ustrezno seznanjeni z načinom uporabe in varnim delovanjem.

Zaradi varnosti uporabnikov in opreme izvedite varnostne ukrepe, opisane v navodilih za uporabo. Proizvajalec ni odgovoren za poškodbe, do katerih pride ob neizvedenih ukrepih.

1.1 Varnost otrok in občutljivih oseb

- Hladilnika naj ne uporabljajo osebe (vključno z otroci) z omejenimi telesnimi, čutnimi ali razumskimi sposobnostmi oz. zmanjšanimi izkušnjami in znanjem, razen v primeru, ko je oseba, ki je odgovorna za njihovo varnost, zagotovila nadzor oz. jih natančno seznanila z uporabo hladilnika.

Zagotovite ustrezen nadzor otrok in preprečite igranje s hladilnikom.

- Embalažo odstranite izven dosega otrok. Obstaja nevarnost zadušitve.
- Ko odstranujete rabljen hladilnik, izvlecite vtič iz omrežne vtičnice, odrežite priključni kabel (čim bližje hladilniku) in odstranite vrata. Tako preprečite, da bi bili otroci izpostavljeni nevarnosti udara električnega toka ali bi se zaprli v hladilnik.
- Če ste s tem hladilnikom zamenjali starejši model, ki ima namesto magnetnega tesnjenja vrat uporabljeno zaskočno (patentno) ključavnico na vratih, pred odstranjevanjem rabljene hladilnika pokvarite ključavnico (da ne bo več možno zaklepanje). Na ta način preprečite, da rabljen hladilnik postane smrtno nevarna past.

1.2 Splošna varnostna navodila



OPOZORILO!

Prezračevalne odprtine na ohišju naprave ali vgradni konstrukciji naj ne bodo prekrpite.

- Naprava je namenjena hrambi hrane in/ali pijače v običajnem gospodinjstvu in podobni vrsti uporabe, npr.:
 - kuhinjah za zaposlene v trgovinah, pisarnah in drugih delovnih okoljih,
 - kmečkih hišah in s strani gostov v hotelih, motelih in drugih stanovanjskih okoljih,
 - kjer nudijo prenočišča z zajtrkom,
 - cateringu in podobni ponudbi na debelo.

- Za pospeševanje odtajevanja ne uporabljajte mehanske naprave ali umetnih sredstev.
- V hladilnih napravah ne uporabljajte drugih električnih naprav (kot so aparati za sladoleđ), razen če jih za ta namen odobri proizvajalec.
- Ne poškodujte hladilnega krogotoka.
- Znotraj hladilnega krogotoka naprave se nahaja hladilno sredstvo izobutan (R600a), naravni plin z visoko stopnjo okoljske neoporečnosti, ki pa je vseeno vnetljiv.

Pazite, da se med prevozom in nameščanjem naprave ne poškodujejo sestavni deli hladilnega krogotoka.

Če se hladilni krogotok poškoduje, naredite naslednje:

- izogibajte se odprtemu ognju in virom vžiga,
- temeljito prezračite prostor, kjer stoji naprava.
- Vsakršno spreminjanje lastnosti izdelka ali samega izdelka je nevarno. Poškodbe kabla lahko povzročijo kratek stik, požar in/ali električni udar.



OPOZORILO!

Da se izognete nevarnosti, mora vse električne dele (električni kabel, vtič, kompresor) zamenjati pooblaščen zastopnik ali usposobljeno servisno osebje.

1. Električnega kabla ni dovoljeno podaljševati.
2. Pazite, da z zadnjim delom naprave ne stisnete ali poškodujete vtiča. Stisnjen ali poškodovan vtič se lahko pregreje in povzroči požar.
3. Poskrbite, da boste imeli dostop do električnega vtiča naprave.
4. Električnega priključnega kabla ne vlecite.

5. Če je vtičnica za električni vtič zrahljana, vanjo ne vstavljajte vtiča. Lahko pride do električnega udara ali požara.
 6. Naprave ne smete uporabljati brez nameščenega pokrova žarnice (če je predviden) za notranjo osvetlitev.
- Naprava je težka. Bodite previdni, ko jo premikate.
 - Ne odstranite ali se dotikajte elementov v predalih zamrzovalnika, če imate mokre/vlažne roke, ker lahko pride do odrgnin ali ozeblin na koži.
 - Naprava ne sme biti dlje časa izpostavljena neposrednemu soncu.
 - Žarnice (če so predvidene) v tej napravi so posebne vrste, namenjene le uporabi v gospodinjstvih aparatih. Niso primerne za osvetlitev prostora.

1.3 Vsakodnevna uporaba

- Na plastične dele hladilnika ne postavljajte vročih posod.
- V hladilniku ne hranite vnetljivih plinov in tekočin, ker lahko eksplodirajo.
- Živil ne postavljajte neposredno ob izstopno odprtino za zrak na zadnji steni. (Če ima naprava funkcijo samodejnega odtaljevanja)
- Odtajanih zamrznjenih živil ni dovoljeno ponovno zamrzniti.
- Embalirana zamrznjena živila shranjujte v skladu z navodili proizvajalca živil.
- Natančno upoštevajte priporočila proizvajalca hladilnika za shranjevanje živil. Oglejte si ustrezna navodila.
- Pijač z ogljikovo kislino ali penečih pijač ne shranjujte v zamrzovalniku, ker nastane pritisk na posodo, ki lahko eksplodira in povzroči poškodbo hladilnika.
- Ledene lizike lahko povzročijo ozeblino, če jih zaužijete takoj po jemanju iz zamrzovalnika.

1.4 Vzdrževanje in čiščenje

- Pred vzdrževanjem izklopite napravo in izključite vtič iz vtičnice.
- Naprave ne čistite s kovinskimi predmeti.
- Za odstranjevanje zmrzali z naprave ne uporabljajte ostrih predmetov. Uporabite plastično strgalo.
- Redno preverjajte odvod za odtajano vodo v hladilniku. Odvod po potrebi očistite. Če je odvod zamašen, se bo voda nabirala na dnu naprave.

1.5 Namestitev



Za priključitev na električno napetost dosledno upoštevajte navodila v posebnih točkah.

- Odstranite embalažo in preverite hladilnik glede morebitnih poškodb. Če je hladilnik poškodovan, ga ne priključite. Morebitne poškodbe takoj sporočite v trgovino, kjer ste hladilnik kupili. V tem primeru obdržite embalažo.
- Priporočamo, da pred priključitvijo hladilnika počakate najmanj štiri ure, da olje steče nazaj v kompresor.
- Okoli hladilnika mora biti zagotovljeno ustrezno kroženje zraka, da ne pride do pregrevanja. Za doseglo zadostnega zračenja upoštevajte navodila za pravilno namestitev.
- Če je le možno, naj bo zadnja stran hladilnika obrnjena proti steni, da je preprečeno dotikanje vročih delov (kompresorja, kondenzatorja) in posledičnih opeklin.
- Hladilnik ne sme biti nameščen poleg radiatorjev ali štedilnikov.
- Električni vtič mora biti dostopen tudi po namestitvi hladilnika.
- Priključite le na vodovodni sistem s pitno vodo (Če je predvidena vodovodna napeljava).

1.6 Servis

- Vsa električna dela, potrebna za servisiranje naprave, mora izvesti usposobljen električar ali strokovno usposobljena oseba.
- Izdelek lahko servisira samo pooblaščen servisier, ki mora uporabljati samo originalne domaestne dele

1.7 Varstvo okolja



Hladilnik ne vsebuje plinov, ki bi lahko poškodovali ozonsko plast - niti v hladilnem krogotoku, niti v izolacijskih materialih. Hladilnika ni dovoljeno odstranjevati skupaj z običajnimi gospodinjstskimi odpadki. Izolacijska pena vsebuje vnetljive pline: hladilnik odstranite v skladu z veljavnimi predpisi, ki jih dobite na ustreznem občinskem uradu. Izogibajte se poškodbam hladilne enote, predvsem na zadnji strani poleg toplotnega izmenjevalnika. Materiali, ki so uporabljeni pri tej napravi in so označeni s simbolom ♻️, se lahko reciklirajo.

2. DELOVANJE

2.1 Vkllop

Vtič priključite v omrežno vtičnico. Regulator temperature zavrtite v smeri urinega kazalca na srednji nastavev.

2.2 Izklop

Hladilnik izklopite z zasukom regulatorja temperature v položaj "0".

2.3 Regulacija temperature

Regulacija temperature je samodejna. Opis postopka za upravljanje hladilnika:

- Regulator temperature zavrtite proti najnižji nastavitvi za doseganje najnižje temperature.
- Regulator temperature zavrtite proti najvišji nastavitvi za doseganje najvišje temperature.



Najbolj primerna je običajno srednja nastavev.

Za natančno nastavev upoštevajte, da je temperatura v hladilniku odvisna od:

- temperature v prostoru
- pogostosti odpiranja vrat hladilnika
- količine shranjenih živil
- mesta namestitve hladilnika.



Če je temperatura okolice visoka ali je hladilnik polno naložen ter je nastavljen na najnižjo temperaturo, lahko neprestano nastaja ivje na zadnji strani hladilnika. V tem primeru nastavite preklopnik na višjo temperaturo, da omogočite samodejno odtaljevanje in s tem tudi manjšo porabo energije.

3. PRVA UPORABA

3.1 Čiščenje notranjosti

Pred prvo uporabo hladilnika očistite notranjost in vso notranjo opremo. Za čiščenje uporabite mlačno vodo z nevtralnimi milom, da odstranite ti-

pičen vonj po novem izdelku. Hladilnik nato obrišite do suhega.



Ne uporabljajte detergentov ali grobih praškov, ker lahko poškodujete premaz.

4. VSAKODNEVNA UPORABA

4.1 Zamrzovanje svežih živil

Zamrzovalnik je primeren za zamrzovanje svežih živil in dolgotrajno shranjevanje zamrznjenih in globoko zamrznjenih živil.

Za zamrzovanje svežih živil ni potrebno preklopiti srednje nastavitve.

Za hitreše zamrzovanje zavrtite regulator temperature proti višji nastavitvi za doseganje najnižje temperature.



V tem stanju lahko temperatura v hladilniku pade pod 0 °C. V tem primeru nastavite regulator temperature na višjo temperaturo.

4.2 Shranjevanje zamrznjene hrane

Ob prvem vklopu ali po daljšem obdobju neuporabe naj zamrzovalnik vsaj dve uri deluje pri najvišji nastavitvi, preden vanj položite živila.



V primeru nenamernega odtajanja, npr. da je izpad električnega toka daljši od vrednosti, navedene v razpredelnici tehničnih podatkov pod »Čas naraščanja temperature«, morate odtajana živila porabiti hitro ali takoj skuhati in ponovno zamrzniti.

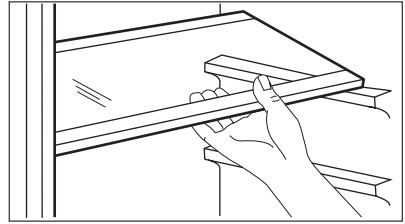
4.3 Odtaljevanje

Globoko zamrznjena ali zamrznjena živila lahko pred uporabo odmrznete v hladilniku ali pri sobni temperaturi, odvisno od razpoložljivega časa.

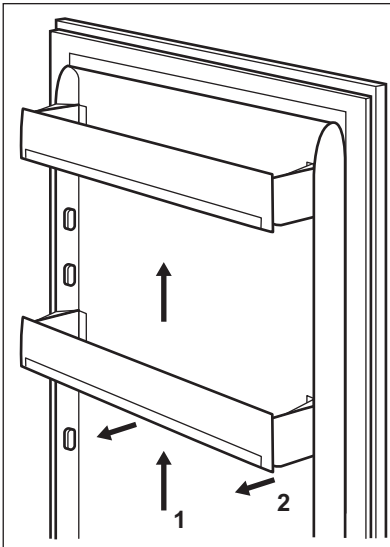
Majhne kose lahko začnete pripravljati še zamrznjene, neposredno iz zamrzovalnika: v tem primeru bo priprava hrane trajala dlje.

4.4 Premične police

Stene hladilnika so opremljene s številnimi vodili, da so lahko police postavljene tako, kot želite.



4.5 Nameščanje vratnih polic



Da bi lahko shranili zavitke hrane različnih velikosti, so lahko vratne police nameščene na različnih višinah.

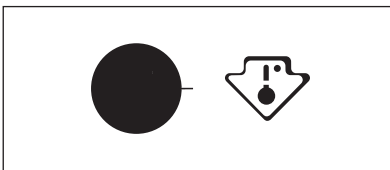
Za spreminjanje višine nadaljujte na naslednji način:

postopoma vlecite police v smeri puščic, dokler jih ne odstranite, nato pa jih poljubno namestite.



Ne premikajte spodnje vratne police, da zagotovite pravo kroženje zraka.

4.6 Prikazovalnik temperature



Ta naprava je na prodaj v Franciji. V skladu s predpisi, ki veljajo v tej državi, mora vključevati posebno napravo (glej sliko), nameščeno v spodnjem predalu hladilnika, za prikaz najhladnejšega predela v njem.

5. KORISTNI NAMIGI IN NASVETI

5.1 Zvoki pri normalnem delovanju

- Med črpanjem hladilnega sredstva skozi tuljave ali cevi lahko slišite klokotanje in šumenje. To je normalno in pravilno.
- Ko je kompresor vključen se prečrpava hladilno sredstvo, iz kompresorja pa se lahko sliši brenčanje, ter utripajoč šum. To je normalno in pravilno.

- Temperaturni raztezki lahko povzročijo nenaden pok. To je naraven in ne nevaren fizikalen pojav. To je normalno in pravilno.
- Ob vklopu ali izklopu kompresorja slišite rahel "klik" regulatorja temperature. To je normalno in pravilno.

5.2 Nasveti za varčevanje z energijo

- Vrat ne odpirajte prepogosto ter jih ne držite odprta dalj časa, kot je nujno potrebno.
- Če je temperatura okolice visoka, regulator temperature na visoki nastavitvi in je hladilnik polno naložen, lahko kompresor neprekinjeno deluje, kar povzroči nastanek ivja ali ledu na izparilniku. V tem primeru zavrtite regulator temperature na nizko nastavitvev, da omogočite samodejno oddaljevanje in tako zmanjšate porabo energije.

5.3 Nasveti za shranjevanje svežih živil

Za najboljše rezultate:

- v hladilniku ne shranjujte toplih živil ali hlapljivih tekočin
- živila pokrijte ali ovijte, predvsem živila z močnim vonjem
- živila namestite tako, da je okoli njih omogočeno prosto kroženje zraka

5.4 Nasveti za shranjevanje živil

Uporabni nasveti:

Meso (vse vrste): zavijte v polivinilaste vrečke in odložite na stekleno polico nad predalom za zelenjavo.

Zaradi varnosti je takšno shranjevanje dopustno največ dva dni.

Pripravljene jedi, hladne jedi itd.: morate jih pokriti, postavite jih lahko na katerokoli polico.

Sadje in zelenjava: morate ju temeljito očistiti in položiti v posebej za to namenjen predal. Če pride limonin sok v stik s plastičnimi deli hladilnika, se ti lahko razbarvajo. Zato je agrume priporočljivo hraniti v ločenih posodah.

Maslo in sir: postavite v posebne neprodušne posode ali zavijte v aluminijasto folijo oz. vstavite v polivinilaste vrečke, da v čim večji meri preprečite dostop zraka.

Steklenice: zaprte morajo biti s pokrovčki in shranjene na polici za steklenice na vratih.

Banan, krompirja, čebule in česna ni dovoljeno shranjevati v hladilniku, če niso zapakirani.

5.5 Nasveti za zamrzovanje

Nekaj pomembnih nasvetov za čim boljši postopek zamrzovanja:

- največja količina živil, ki jih lahko zamrznete v času 24 ur je prikazana na napisni ploščici;
- postopek zamrzovanja traja 24 ur; med tem časom ne dodajajte drugih živil za zamrznitev;
- zamrznete lahko samo visoko kakovostna, sveža in temeljito očiščena živila;
- živila razdelite v manjše zavoje, da hitreje in popolnoma zamrznejo, pozneje pa lahko odtažete samo količino, ki jo potrebujete;
- živila zavijte v aluminijasto folijo oz. vstavite v polivinilaste vrečke, da zagotovite neprodušnost;
- preprečite, da bi se sveža, nezamrzjena živila dotikala zamrznjenih živil, ker bi se lahko pri tem povišala temperatura slednjih;
- pušta živila se shranjujejo bolje in daljši čas kot mastna živila; sol skrajša čas shranjevanja živil;
- če ledene kocke zaužijete takoj po jemanju iz zamrzovalnika, lahko pride do ozeblin;
- priporočamo, da na posamezne pakete napišete datum, da zagotovite pregled nad časom shranjevanja.

5.6 Nasveti za shranjevanje zamrznjenih živil

Za najboljšo učinkovitost naprave morate narediti naslednje:

- prepričajte se, da je imel prodajalec zamrznjena živila primerno shranjena,
- poskrbite, da bodo zamrznjena živila iz trgovine v zamrzovalnik prenesena v najkrajšem možnem času,
- vrat ne odpirajte pogosto in jih ne puščajte odprtih dlje, kot je potrebno,
- odtajana živila hitro izgubijo kakovost in jih ne smete ponovno zamrzniiti,
- ne prekoračite obdobja zamrzovanja, ki ga navede proizvajalec živil.

6. VZDRŽEVANJE IN ČIŠČENJE



PREVIDNOST!

Pred vzdrževalnimi deli izklopite hladilnik iz omrežne napetosti.



Hladilnik vsebuje ogljikovodike v hladilni enoti; vzdrževalna dela in ponovno polnjenje lahko izvajajo samo pooblašteni tehniki.

6.1 Redno čiščenje

Opremo je potrebno redno čistiti:

- Notranjost hladilnika in opremo očistite z mlačno vodo in nevtralnimi milom.
- Redno preverite tesnila vrat in jih dobro obrišite; na tesnilu ne sme biti ostankov.
- Temeljito splaknite in posušite.



Ne vlecite, premikajte ali poškodujete cevi in/ali kablov v notranjosti.

Za čiščenje notranjosti ne uporabljajte detergentov, čistilnih praškov, močno odišavljenih čistilnih sredstev ali loščil na osnovi voska, ker poškodujejo površino in puščajo močne vonjave.

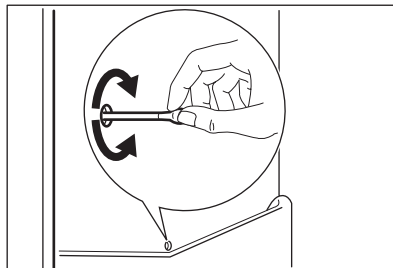
Kondenzator (črna mreža) in kompresor na hrbtni strani naprave očistite s krtačko. Na ta način boste izboljšali delovanje naprave in prihranili poco električne energije.



Pazite, da ne poškodujete hladilnega sistema.

Veliko posebnih čistil za čiščenje kuhinjskih površin vsebuje kemikalije, ki lahko razjedajo/poškodujejo plastične dele hladilnika. Zaradi tega priporočamo, da zunanje dele hladilnika čistite samo s toplo vodo z dodano majhno količino sredstva za pomivanje. Hladilnik po čiščenju ponovno priključite na omrežno napetost.

6.2 Odmrzovanje hladilnika



Med običajno uporabo se ob vsaki zaustavitvi kompresorja izvje samodejno odtaja z izparilnika v hladilnem prostoru. Odtajana voda odteka skozi odprtino za odtekanje vode v posebno posodo na zadnji strani naprave nad kompresorjem, kjer izhlapi.

Pomembno je, da redno čistite odprtino za odtekanje odtajane vode na sredini kanala hladilnega prostora in s tem preprečite prelivanje in kapljanje vode po živilih v notranjosti. Za to uporabite priloženo posebno čistilno palčko, ki je že vstavljena v odprtino za odtekanje vode.

6.3 Odtajevanje zamrzovalnika



Na policah zamrzovalnika in okoli zgornjega predala se vedno nabere določena količina izvja.



Zamrzovalnik odtajajte, ko plast izvja doseže debelino okoli 3-5 mm.

Za odstranjevanje izvja upoštevajte naslednje korake:

1. Izklopite napravo.
2. Odstranite shranjena živila, ovijte jih v več plasti časopisnega papirja in postavite na hladno mesto.
3. Vrata pustite odprta.
4. Ko je odtajevanje končano, temeljito osušite notranjost in vtič ponovno vtaknite v vtičnico.
5. Vključite napravo.
6. Za dosego najmočnejše ohlajenosti ustrezno nastavite regulator temperature in pustite, da naprava dve do tri ure deluje pri tej nastavitvi.
7. Prej odstranjena živila zložite nazaj v zamrzovalnik.



Za strganje ivja nikoli ne uporabljajte ostrih kovinskih pripomočkov, saj lahko poškodujete zamrzovalnik. Za pospeševanje odtajevanja ne uporabljajte mehanske naprave ali umetnih sredstev, ampak samo tista, ki jih priporoča proizvajalec. Dvig temperature zamrznjenih živil lahko med odtajevanjem skrajša njihovo varno dobo shranjevanja.

1. napravo izklopite iz električnega omrežja
2. odstranite vsa živila
3. odtajajte in očistite napravo ter vso opremo
4. vrata naprave pustite priprta, da preprečite nastanek neprijetnih vonjav.



Če ostane naprava vključena, naj v primeru izpada električne napetosti nekdo občasno preveri stanje živil.

6.4 Časi nedelovanja

Če naprave dalj časa ne boste uporabljali, izvedite naslednje ukrepe:

7. KAJ STORITE V PRIMERU...



OPOZORILO!

Pred odpravljanjem težav izvlecite vtič iz omrežne vtičnice.

Težave, ki niso opisane v tem priročniku, mora odpraviti usposobljen električar ali strokovno usposobljena oseba.

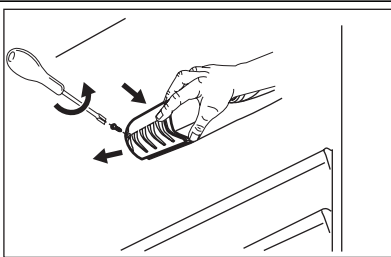


Med običajnim delovanjem nastajajo določeni zvoki (kompresor, kroženje hladilne tekočine).

Motnja	Možen vzrok	Rešitev
Hladilnik povzroča preveč hrupa	Hladilnik ni pravilno nameščen	Preverite, če hladilnik stoji stabilno (na tleh morajo stati vse štiri noge)
Hladilnik ne deluje. Žarnica ne deluje.	Hladilnik je izključen.	Vključite hladilnik.
	Vtič ni pravilno priključen v omrežno vtičnico.	Vtič pravilno priključite v omrežno vtičnico.
	Na hladilniku ni električne napetosti. V omrežni vtičnici ni električne napetosti.	V omrežno vtičnico priključite drugo električno napravo. Posvetujte se s strokovno usposobljenim električarjem.
Žarnica ne deluje.	Luč je v stanju pripravljenosti.	Zaprite in odprite vrata.
	Luč je okvarjena.	Glejte »Zamenjava žarnice«.
Kompresor deluje neprekinjeno.	Temperatura ni pravilno nastavljena.	Nastavite višjo temperaturo.
	Vrata niso pravilno zaprta.	Glejte »Zapiranje vrat«.
	Vrata so bila prepogosto odprta.	Vrat ne puščajte odprtih dlje, kot je potrebno.
	Temperatura živila je previsoka.	Živilo naj se pred hrambo ohladi na sobno temperaturo.
	Temperatura v prostoru je previsoka.	Znižajte temperaturo v prostoru.

Motnja	Možen vzrok	Rešitev
Po zadnji steni hladilnika teče voda.	Med samodejnim odmrzovanjem se na zadnji steni taja led.	To je pravilno.
Voda teče v hladilnik.	Zamašen je odvod vode.	Očistite odvod vode.
	Živila v napravi preprečujejo odtokanje vode v zbiralnik.	Živila se ne smejo dotikati zadnje stene.
Voda teče na tla.	Odvod odtajane vode ni speljan v izparilni pladenj nad kompresorjem.	Odvod odtajane vode namestite na izparilni pladenj.
Temperatura v napravi je prenizka.	Regulator temperature ni pravilno nastavljen.	Nastavite višjo temperaturo.
Temperatura v napravi je previsoka.	Regulator temperature ni pravilno nastavljen.	Nastavite nižjo temperaturo.
	Vrata niso pravilno zaprta.	Glejte »Zapiranje vrat«.
	Temperatura živila je previsoka.	Živilo naj se pred hrambo ohladi na sobno temperaturo.
	Hkrati je shranjenih veliko izdelkov.	Hkrati imejte shranjenih manj izdelkov.
Temperatura v hladilniku je previsoka.	V napravi ni kroženja hladnega zraka.	Poskrbite za kroženje hladnega zraka v napravi.
Temperatura v zamrzovalniku je previsoka.	Živila so zložena preblizu skupaj.	Živila shranjujte tako, da je omogočeno kroženje hladnega zraka.
Nabralo se je preveč ivja.	Živila niso pravilno zaščitena.	Pravilno zaščitite živila.
	Vrata niso pravilno zaprta.	Glejte »Zapiranje vrat«.
	Regulator temperature ni pravilno nastavljen.	Nastavite višjo temperaturo.

7.1 Zamenjava žarnice



1. Iztaknite vtič iz omrežne vtičnice.
2. Odstranite vijak pokrova žarnice.
3. Odstranite pokrov žarnice (glejte sliko).
4. Žarnico zamenjajte z novo žarnico enake moči in posebej prilagojeno gospodinjstvom aparatom. (najvišja moč je prikazana na pokrovu).
5. Namestite pokrov žarnice.
6. Privijte vijak pokrova žarnice.
7. Vtaknite vtič v vtičnico.
8. Odprite vrata. Preverite, ali lučka zasveti.

7.2 Zapiranje vrat

1. Očistite tesnila vrat.

2. Po potrebi nastavite vrata. Glejte »Namestitev«.

- Po potrebi zamenjajte poškodovana tesnila vrat. Obrnite se na servisni center.

8. NAMESTITEV



OPOZORILO!

Pred namestitvijo hladilnika natančno preberite "varnostna navodila" za vašo varnost in pravilno delovanje hladilnika.

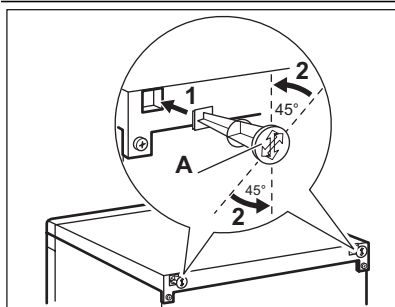
Pri nekaterih modelih lahko zunaj tega območja pride do težav v delovanju. Pravilno delovanje je lahko zagotovljeno samo znotraj določenega temperaturnega območja. Če ste v dvomih glede mesta namestitve naprave, se obrnite na prodajalca, našo službo za pomoč strankam ali najbližji servisni center.

8.1 Postavitev

To napravo morate namestiti v suhem, dobro prezračevanem prostoru s temperaturo, ki ustreza klimatskemu razredu s ploščice za tehnične navedbe naprave:

Klimatski razred	Temperatura okolja
SN	+10 °C do +32 °C
N	+16 °C do +32 °C
ST	+16 °C do +38 °C
T	+16 °C do +43 °C

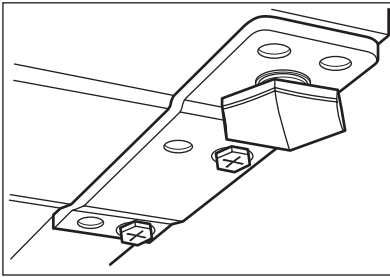
8.2 Distančnika na hrbtni strani



V vrečki z dokumentacijo sta dva distančnika, ki ju je treba namestiti, kot kaže slika.

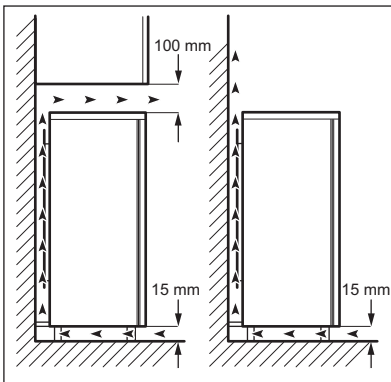
- Distančnika vstavite v odprtini. Poskrbite, da bo puščica (A) v položaju, kot prikazuje slika.
- Distančnika obračajte v nasprotni smeri urnega kazalca do 45°, dokler se ne zaskočita.

8.3 Namestitev v vodoraven položaj



Ko napravo nameščate, se prepričajte, da je v vodoravni legi. To lahko dosežete z nastavljivima nogama na sprednji spodnji strani.

8.4 Mesto namestitve



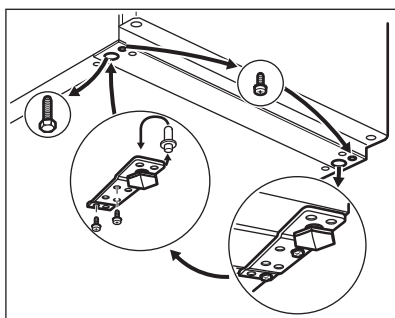
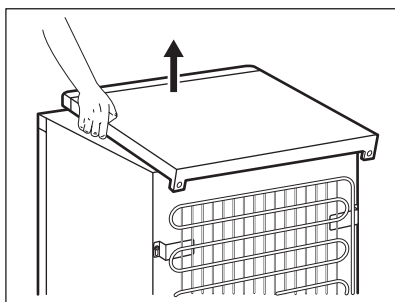
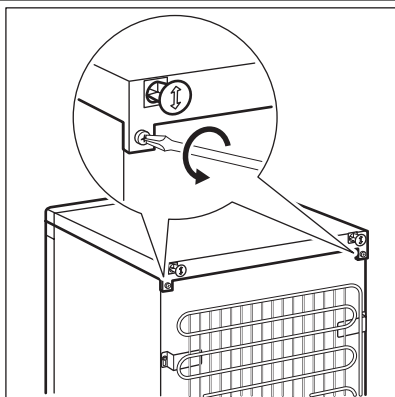
Naprava naj bo postavljena čim dlje od virov toplote, kot so radiatorji, grelci za vodo, neposredna sončna svetloba itd. Zagotovite nemoteno kroženje zraka na hrbtni strani ohišja. Za zagotovitev najboljšega delovanja, če je naprava postavljena pod visečo stensko enoto, mora biti najmanjša razdalja med vrhom ohišja in stensko enoto najmanj 100 mm. Če je možno, naj naprava ne bo postavljena pod visečimi stenskimi enotami. Natančno namestitev v vodoravno lego dosežete z eno ali več nastavljivimi nogama na dnu ohišja. Če je naprava postavljena v kot in je stran s tečajji obrnjena proti steni, mora biti razdalja med steno in ohišjem najmanj 10 mm, da se vrata lahko odpirajo dovolj za odstranjevanje polic.



OPOZORILO!

Omogočena mora biti izključitev naprave iz napajanja; vtič mora biti po namestitvi zato enostavno dostopen.

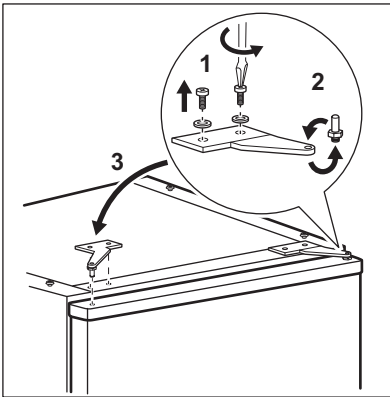
8.5 Menjava strani odpiranja vrat



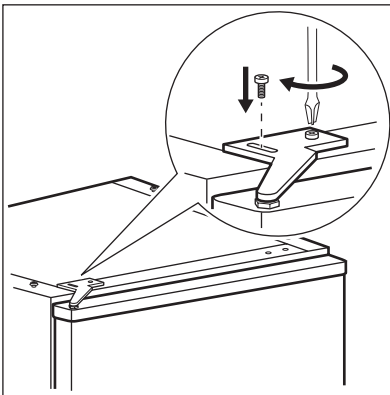
Predlagamo, da naslednje delo opravite skupaj z drugo osebo, ki bo med izvajanjem dela držala vrata naprave.

Da bi spremenili smer odpiranja vrat, izvedite sledeče korake:

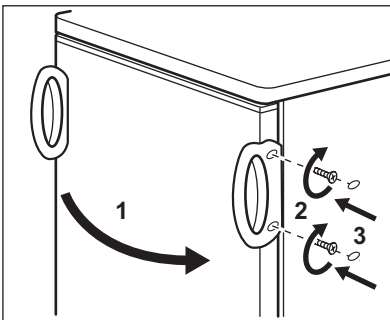
- Iztaknite vtič iz električne vtičnice.
- Odvijte oba vijaka na hrbtni strani.
- Zgornji del potisnite nazaj in ga dvignite.
- Odvijte levo nogo.
- Odvijte vijake spodnjega tečaja vrat. Odstranite tečaj. Namestite zatič v smeri puščice.
- Odvijte vijak in ga namestite na nasprotno stran.
- Tečaj namestite na nasprotno stran.
- Privijte desno nogo.



- Odvijte vijake zgornjega tečaja vrat.
- Odstranite tečaj. Namestite zatič v smeri puščice. Tečaj namestite na nasprotno stran.



- Trdno privijte tečaj.
- Zgornji del postavite v pravi položaj.
- Zgornji del potisnite naprej.
- Privijte oba vijaka na hrbtni strani.



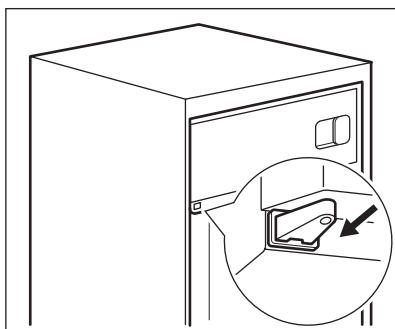
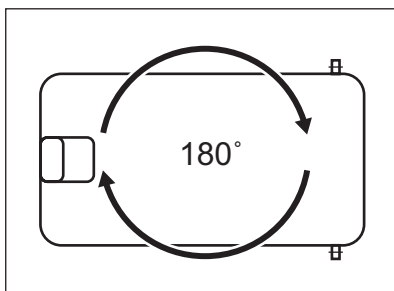
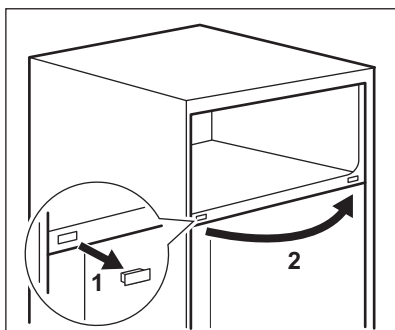
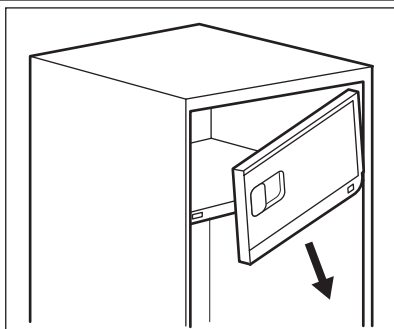
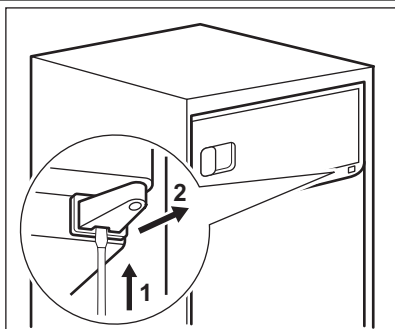
- Odstranite in namestite ročaj (če je predviden) na nasprotno stran.
- Po prestavitvi vrat uravnajte napravo in počakajte vsaj štiri ure, preden jo vključite v vtičnico.

Opravite končni pregled, da preverite:

- Ali so priviti vsi vijaki.
 - Ali se vrata pravilno odpirajo in zapirajo.
- Če je temperatura okolice prenizka (npr. pozimi), se tesnilo morda ne bo povsem prilegalo omari. V tem primeru počakajte, da pride do naravnega prileganja tesnila.

Če zgoraj opisanega dela ne želite opraviti sami, se obrnite na poprodajno servisno službo. Usposobljen serviser bo na vaše stroške opravil zamenjavo strani odpiranja vrat.

8.6 Menjava strani odpiranja vrat zamrzovalnika



8.7 Priključitev na električno napetost

Pred priključitvijo se prepričajte, da sta napetost in frekvenca na napisni ploščici enaki kot sta omrežna napetost in frekvenca na mestu priključitve.

Hladilnik mora biti ozemljen. V ta namen je na napajalnem kablu nameščen varnostni omrežni

vtič. Če omrežna vtičnica ni ozemljena, priključite hladilnik na ločeno ozemljitveno točko v skladu s trenutno veljavnimi predpisi. Posvetujte se z usposobljenim električarjem.


Proizvajalec zavrača vsakršno odgovornost v primeru neupoštevanja zgornjih varnostnih opozoril. Hladilnik je izdelan v skladu z naslednjimi smernicami EGS.

9. TEHNIČNI PODATKI

	ERF2404FOW	ERF1904FOW ERF1904FLW
Dimenzija		
Višina	1250 mm	1050 mm
Širina	550 mm	550 mm
Globina	612 mm	612 mm
Čas naraščanja temperature	11 h	11 h
Napetost	230-240 V	230-240 V
Frekvenca	50 Hz	50 Hz


Tehnični podatki se nahajajo na ploščici za tehnične navedbe na notranji levi strani naprave in energijski nalepki.

10. SKRB ZA VARSTVO OKOLJA

Reciklirajte materiale, ki jih označuje simbol .

Embalažo odložite v ustrezne zabojnike za reciklažo.

Pomagajte zaščititi okolje in zdravje ljudi ter reciklirati odpadke električnih in elektronskih

naprav. Naprav, označenih s simbolom , ne odstranjujte z gospodinjstvi odpadki. Izdelek vrnite na krajevno zbirališče za recikliranje ali se obrnite na občinski urad.

www.electrolux.com/shop



212000564-A-452013

