



*Thinking of you*  
**Electrolux**



ERF2504ALW  
ERF2504AOW

---

**HR** HLADNJAK  
**CS** CHLADNIČKA  
**SK** CHLADNIČKA  
**SL** HLADILNIK  
**UK** ХОЛОДИЛЬНИК

---

UPUTE ZA UPORABU 2  
NÁVOD K POUŽITÍ 16  
NÁVOD NA POUŽÍVANIE 30  
NAVODILA ZA UPORABO 44  
ІНСТРУКЦІЯ 58



## SADRŽAJ

1. SIGURNOSNE UPUTE .....	3
2. RAD UREĐAJA .....	4
3. PRVA UPORABA .....	5
4. SVAKODNEVNA UPORABA .....	5
5. KORISNI SAVJETI I PREPORUKE .....	6
6. ČIŠĆENJE I ODRŽAVANJE .....	7
7. RJEŠAVANJE PROBLEMA .....	8
8. POSTAVLJANJE .....	9
9. ZVUKOVI .....	13
10. TEHNIČKI PODACI .....	15

## MISLIMO NA VAS

Hvala vam što ste kupili Electrolux uređaj. Izabrali ste proizvod koji sa sobom donosi desetljeća profesionalnog iskustva i inovacija. Genijalan i elegantan, projektiran je s vama u mislima. Stoga, uvijek kada ga koristite, možete biti sigurni znajući da ćete svaki put dobiti izvrsne rezultate.

Dobrodošli u Electrolux.

**Posjetite našu internetsku stranicu za:**



Dobivanje savjeta o korištenju, prospekata, rješavanju problema, servisnim informacija:  
**[www.electrolux.com](http://www.electrolux.com)**



Registriranje vašeg proizvoda za bolji servis:  
**[www.RegisterElectrolux.com](http://www.RegisterElectrolux.com)**



Kupovinu dodatne opreme, potrošnog materijala i originalnih rezervnih dijelova za vaš uređaj:  
**[www.electrolux.com/shop](http://www.electrolux.com/shop)**

## BRIGA O KUPCIMA I SERVIS

Preporučujemo uporabu originalnih rezervnih dijelova.

Kada se obraćate servisu, provjerite da su Vam dostupni sljedeći podaci. Informacije možete pronaći na nazivnoj pločici. Model, PNC, serijski broj.



Upozorenje / Oprez - sigurnosne informacije.



Opće informacije i savjeti



Informacije o zaštiti okoliša

Zadržava se pravo na izmjene.

# 1. SIGURNOSNE UPUTE

U interesu vaše sigurnosti i radi osiguravanja ispravne uporabe, prije postavljanja i prve uporabe uređaja, pročitajte pažljivo upute sadržane u ovom priručniku, uključujući savjete i upozorenja. Kako bi se izbjegle nepotrebne greške i nezgode, važno je osigurati da su sve osobe koje koriste uređaj dobro upoznate s njegovim načinom rada i sigurnosnim pitanjima. Spremite ove upute i osigurajte se da prate uređaj u slučaju njegovog prenošenja ili prodaje, tako da su sve osobe koje koriste ovaj uređaj tijekom njegova radna vijeka prikladno informirane o načinu uporabe uređaja i o njegovim sigurnosnim pitanjima.

Radi sigurnosti osoba i imovine, pridržavajte se mjera opreznosti iz ovih korisničkih uputa jer proizvođač nije odgovoran za štete nastale zbog propusta.

## 1.1 Sigurnost djece i slabijih osoba

- Ovaj uređaj nije pogodan za uporabu od strane osoba (uključujući djecu) smanjenih fizičkih, osjetnih ili mentalnih sposobnosti, odnosno bez potrebnog iskustva i znanja, osim ako ih ne nadgleda ili uputi u uporabu uređaja osoba odgovorna za njihovu sigurnost.

Treba paziti na djecu kako bi se osiguralo da se ne igraju s uređajem.

- Držite svu ambalažu izvan dohvata djece. Postoji opasnost od gušenja.
- Prilikom zbrinjavanja uređaja, izvucite utikač iz utičnice, odsijecite priključni kabel (što bliže uređaju) i demontirajte vrata kako biste spriječili da djeca za vrijeme igre zadobiju električni udar ili da se zatvore u uređaju.
- Ako će ovaj uređaj s magnetskim brtvama na vratima zamijeniti stariji uređaj s bravom na vratima ili poklopcu, svakako onesposobite bravu prije zbrinjavanja starog uređaja. To će spriječiti da uređaj postane smrtonosna klopka za djecu.

## 1.2 Opća sigurnost



### UPOZORENJE

Ventilacijski otvori na kućištu uređaja ili ugrađenom elementu ne smiju biti blokirani.

- Uređaj je namijenjen čuvanju namirnica i/ili pića u kućanstvu i za upotrebe kao što su:
  - kuhinja za osoblje u prodavaonicama, uređima i drugim radnim prostorima,

- za farme i za goste hotela, motela i drugih vrsta smještaja,
- za prenoćišta,
- za catering i slične nekomercijalne primjene.
- Ne koristite mehanička pomagala niti bilo kakva druga sredstva za ubrzavanje procesa otapanja.
- Ne koristite električne uređaje (npr. aparate za pravljenje sladoleda) u uređajima za hlađenje, osim ako ih je proizvođač odobrio za tu namjenu.
- Pazite da ne oštetite sustav hlađenja.
- Sustav hlađenja uređaja sadrži izobutan (R600a), prirodni plin s visokim stupnjem ekološke kompatibilnosti, koji je usprkos tomu zapaljiv.

Tijekom prijevoza i postavljanja uređaja pripazite da se ne ošteti nijedna komponenta sustava hlađenja.

Ako se sustav hlađenja ošteti:

- izbjegavajte otvoreni plamen i izvore zapaljenja
- dobro prozračite prostoriju u kojoj se uređaj nalazi
- Opasan je bilo kakav pokušaj izmjene specifikacija ili samog proizvoda. Bilo kakvo oštećenje kabela može prouzročiti kratki spoj, požar i/ili strujni udar.



### UPOZORENJE

Sve električne komponente (električni kabel, utikač, kompresor) mora zamijeniti ovlašten servisni ili kvalificirani servisni tehničar kako bi se izbjegla opasnost.

1. Kabel napajanja ne smije se produživati.
2. Provjerite je li stražnji dio uređaja prignječio ili ošteti utikač. Prignječen ili oštećen utikač može se pregrijati i prouzročiti požar.
3. Provjerite imate li pristup do električnog utikača uređaja.
4. Ne povlačite kabel napajanja.
5. Ako utičnica nije dobro pričvršćena, ne umećite utikač. Postoji opasnost od strujnog udara ili požara.
6. Ne smijete upotrebljavati uređaj ako na unutarnjem svjetlu nema pokrova (ako je predviđen).

- Ovaj je uređaj vrlo težak. Pažljivo ga pomičite.
- Ne vadite i ne dirajte dijelove iz odjeljka zamrzivača ako su vam ruke vlažne/mokre jer to može uzrokovati ogrebotine ili smrzotine.
- Izbjegavajte produljeno izlaganje uređaja izravnom sunčevom svjetlu.
- Žaruljice (ako su predviđene) koje se nalaze u ovom uređaju posebno su namijenjene upora- bi samo s kućanskim aparatima. Nisu priklad- ne za osvjetljenje stambenih prostorija.

### 1.3 Svakodnevna uporaba

- Nemojte stavljati vruće posude na plastične dijelove uređaja.
- Nemojte pohranjivati zapaljive plinove i tekući- ne u uređaju jer mogu eksplodirati.
- Strogo se pridržavajte preporuka proizvođača što se tiče čuvanja hrane. Pogledajte odgova- rajujuće upute.

### 1.4 Održavanje i čišćenje

- Prije održavanja, isključite uređaj i izvadite električni utikač iz utičnice mrežnog napajanja.
- Nemojte čistiti uređaj metalnim predmetima.
- Redovito provjeravajte ispusit hladnjaka ima li otopljenе vode. Ako je potrebno, očistite ispusit. Ako je ispusit začepljen, voda će se skupljati na dnu uređaja.

### 1.5 Postavljanje



Izvedite električno spajanje pažljivo slijedeći upute u odgovarajućim odlomcima.

- Izvadite uređaj iz ambalaže i provjerite je li oštećen. Nemojte spajati uređaj ukoliko je oštećen. Odmah javite eventualne štete trgovini u kojoj ste ga kupili. U tom slučaju nemojte baciti ambalažu.

- Preporučujemo vam da pričekate najmanje četiri sata prije spajanja uređaja kako biste omogućili povrat ulja u kompresor.
- Zrak se mora slobodno kretati oko uređaja, u suprotnome se uređaj pregrijava. Slijedite upute vezane uz postavljanje kako biste postigli dostatan stupanj ventilacije.
- Kad god je to moguće, stražnji dio proizvoda bi se trebao nalaziti uz zid kako biste izbjegli dodirivanje toplih dijelova (kompresor, kondenzator) i spriječili mogućnost opekline.
- Uređaj se ne smije postavljati pored radijatora ili štednjaka.
- Uvjerite se da je nakon postavljanja uređaja električni utikač dostupan.
- Priključite samo na dojavu pitke vode (ako je predviđen priključak na vodu)

### 1.6 Servisiranje

- Sve električarske radove potrebne za servisiranje ovog uređaja mora izvršiti kvalificirani električar ili kompetentna osoba.
- Ovaj proizvod mora servisirati ovlaštenu Ser- vis, a smiju se koristiti samo originalni dijelovi.

### 1.7 Zaštita okoliša



Uređaj ne sadrži plinove koji bi mogli oštetiti ozonski sloj, ni u rashladnom krugu niti u materijalu koji služi za izolaciju. Uređaj se ne smije zbrinjavati zajedno s urbanim otpadom. Izolacijska pjena sadrži zapaljive plinove: uređaj mora biti zbrinut u skladu s važećim propisima koje možete dobiti od lokalnih vlasti. Pazite da ne oštetite rashladnu jedinicu, naročito stražnji dio pored izmjenjivača topline. Materijali korišteni na ovom uređaju koji su označeni simbolom ♻️ mogu se reciklirati.

## 2. RAD UREĐAJA

### 2.1 Uključivanje

Stavite utikač u utičnicu. Okrenite regulator temperature u smjeru kazaljke na satu do središnje vrijednosti.

### 2.2 Isključivanje

Za isključivanje uređaja okrenite regulator temperature u položaj "0".

### 2.3 Namještanje temperature

Temperatura se automatski podešava.

Za uključivanje uređaja postupite na slijedeći način:

- okrenite regulator temperature prema nižim postavkama kako biste postigli manji stupanj hladnoće.
- okrenite regulator temperature prema višim postavkama kako biste postigli veći stupanj hladnoće.



Središnje su postavke općenito najprikladnije.

Međutim, treba odabrati točnu postavku imajući u vidu da temperatura u uređaju ovisi o slijedećem:

- temperaturi u prostoriji

- koliko se često vrata otvaraju
- količini čuvane hrane
- mjestu gdje je postavljen uređaj.



Ako je temperatura prostorije visoka ili je uređaj potpuno pun te postavljen na najnižu temperaturu, on može neprekidno raditi pa se na stražnjoj stijenci može stvarati inje. U tom slučaju podešivač se mora podesiti na višu temperaturu kako bi se omogućilo automatsko odmrzavanje te smanjena potrošnja električne energije.

## 3. PRVA UPORABA

### 3.1 Prije prve uporabe

Prije prvog korištenja uređaja, operite unutrašnjost i sav vanjski pribor toplom vodom i neutralnim sapunom kako biste uklonili tipičan miris novog proizvoda, zatim dobro osušite.

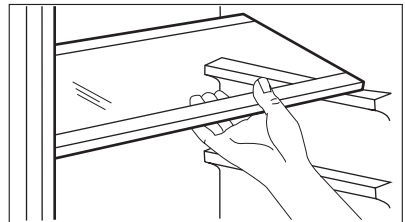


Ne koristite deterdžente ili abrazivna sredstva jer mogu oštetiti uređaj.

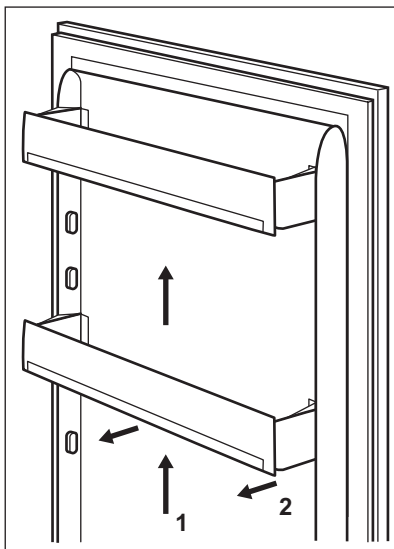
## 4. SVAKODNEVNA UPORABA

### 4.1 Pomične police

Stijenke hladnjaka opremljene su nizom vodilica tako da se police mogu postaviti prema želji.



## 4.2 Namještanje polica na vratima



Za spremanje pakiranja hrane različitih veličina police na vratima mogu se postaviti na različite visine.

Za takvo postavljanje postupite kako slijedi: postupno povucite policu u smjeru strelica dok se ne oslobodi, potom je ponovo postavite prema potrebi.



Nemojte uklanjati donju policu za vrata kako biste osigurali pravilnu cirkulaciju zraka.

## 5. KORISNI SAVJETI I PREPORUKE

### 5.1 Zvukovi pri normalnom radu

- Pri pumpanju rashladnog sredstva kroz spirale ili cijevi može se čuti slabo grgljanje i pjenušanje. To je sasvim normalno.
- Kada je kompresor uključen, rashladno se sredstvo pumpa po uređaju i iz njega se može čuti zujanje ili pulsiranje. To je sasvim normalno.
- Širenje zbog topline može izazvati iznenadni zvuk pucanja. To je prirodno i ne predstavlja opasnost. To je sasvim normalno.
- Pri uključivanju i isključivanju kompresora za-čut ćete slabi "klik" regulatora temperature. To je sasvim normalno.

### 5.2 Savjeti za uštedu energije

- Nemojte često otvarati vrata ili ih ostavljati otvorena duže no što je potrebno.
- Ako je temperatura okoline visoka, regulator temperature na višim postavkama i uređaj pun, kompresor može neprekidno raditi, što stvara inje ili led na isparivaču. Ukoliko se to dogodi, okrenite regulator temperature prema

nižim postavkama kako biste omogućili automatsko odmrzavanje i uštedu električne energije.

### 5.3 Savjeti za zamrzavanje svježih hrane

Za postizanje najboljih izvedbi:

- nemojte pohranjivati toplu hranu ili isparive tekućine u hladnjaku;
- nemojte pokrivati ili zamatati hranu, naročito ako ima jak miris;
- stavite hranu tamo gdje zrak može oko nje slobodno kružiti.

### 5.4 Savjeti za hlađenje

Korisni savjeti:

Meso (svih vrsta) : umotajte u polietilenske vrećice i stavite na staklenu policu iznad ladice za povrće.

Radi sigurnosti, čuvajte hranu na taj način najdulje dan-dva.

Skuhana hrana, hladna jela i sl.: treba ih pokriti i mogu se staviti na bilo koju policu.

Voće i povrće: potrebno ih je dobro očistiti i staviti u specijalnu ladicu/ladice. Sok limuna, kada dođe u kontakt s plastičnim dijelovima hladnjaka, može prouzročiti promjenu njihove boje. Zbog toga se preporučuje da se citrusi drže u odvojenim spremnicima.

Maslac i sir: potrebno ih je staviti u specijalne nepropusne spremnike ili umotati u aluminijsku

foliju ili plastične vrećice kako biste ih odvojili od zraka što je više moguće.

Boce: moraju imati čep i treba ih je čuvati u držaču boca na vratima.

Banane, krumpir, luk i češnjak, ukoliko se ne nalaze u ambalaži, ne smiju se čuvati u hladnjaku.

## 6. ČIŠĆENJE I ODRŽAVANJE



### POZOR

Uređaj isključite iz električne mreže prije bilo kakvih radova na održavanju.



Ovaj uređaj sadrži ugljikovodike u rashladnoj jedinici; održavanje i ponovo punjenje mora izvršiti isključivo ovlaštenu tehničar.

### 6.1 Redovito čišćenje

Potrebno je redovito čistiti uređaj:

- očistite unutrašnjost i pribor mlakom vodom i neutralnim sapunom;
- redovito provjeravajte brtve na vratima te čistite kako biste bili sigurni da su čiste i bez naslaga;
- dobro isperite i osušite.



Nemojte povlačiti, pomicati ili oštetiti cijevi i/ili kablove unutar elementa. Nikada nemojte koristiti deterdžente, abrazivna sredstva, sredstva za čišćenje vrlo intenzivnih mirisa ili polituru s voskom jer bi mogli oštetiti površinu i ostaviti jak miris.

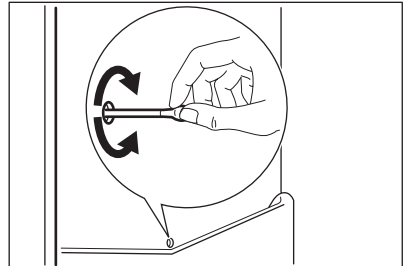
Kondenzator (crna rešetka) i kompresor u stražnjem dijelu uređaja čistite četkom. Ovaj će postupak poboljšati rad uređaja i uštedjeti električnu energiju.



Pazite da ne oštetite rashladni sustav.

Mnoga komercijalna sredstva za čišćenje kuhinjskih površina sadrže kemikalije koje mogu napasti/oštetiti plastične dijelove ovoga uređaja. Zbog toga preporučujemo da čistite vanjski dio kućišta uređaja samo toplom vodom s malo tekućeg deterdženta za pranje suđa. Po završetku čišćenja, ponovno priključite uređaj na električnu mrežu.

### 6.2 Odmrzavanje zamrzivača



Inje se automatski uklanja s isparivača pretinca hladnjaka svaki put kada se motor kompresora zaustavi tijekom normalne uporabe. Otopljena voda se ispušta u poseban spremnik u stražnjem dijelu uređaja, preko motora kompresora, gdje isparava.

Važno je povremeno očistiti otvor za ispuštanje otopljene vode u sredini kanala odjeljka hladnjaka kako bi se spriječilo da ga voda preplavi te iscuri na hranu u unutrašnjosti. Koristite isporučeno posebno sredstvo za čišćenje koje ćete naći već umetnuto u otvor za ispuštanje.

### 6.3 Razdoblje nekorištenja

Ako uređaj nećete koristiti dulje vrijeme, poduzmite sljedeće mjere opreza:

1. iskopčajte uređaj iz električnog napajanja
2. izvadite svu hranu
3. odmrznite i očistite uređaj i sve dodatne dijelove
4. ostavite vrata otvorena kako biste spriječili stvaranje neugodnih mirisa.



Ako ćete uređaj ostaviti uključnim, zamolite nekog da ga svako toliko provjeri kako biste spriječili da se hrana u njemu pokvari u slučaju prekida napajanja.

## 7. RJEŠAVANJE PROBLEMA



### UPOZORENJE

Prije rješavanja problema isključite električni utikač iz utičnice mrežnog napajanja.

Samo kvalificirani električar ili stručna osoba smiju rješavati probleme koji nisu obuhvaćeni ovim priručnikom.



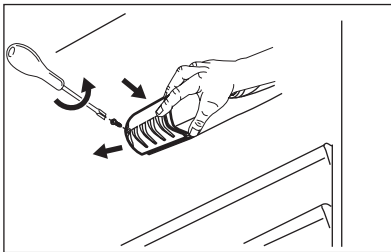
Tijekom normalnog rada čuju se razni zvukovi (kompresor, kruženje rashladnog medija).

Problem	Mogući uzrok	Rješenje
Uređaj bučno radi.	Uređaj ne stoji kako treba.	Provjerite stoji li uređaj stabilno (sve četiri nožice trebaju biti na podu)
Uređaj ne radi. Žarulja ne radi.	Uređaj je isključen.	Uključite uređaj.
	Električni utikač nije dobro utaknut u utičnicu mrežnog napajanja.	Ispravno utaknite električni utikač u utičnicu mrežnog napajanja.
	Uređaj nema napajanja. Nema napona u utičnici mrežnog napajanja.	Spojite drugi električni uređaj na utičnicu mrežnog napajanja. Pozovite kvalificiranog električara.
Žarulja ne radi.	Lampica je postavljena u način mirovanja.	Zatvorite i otvorite vrata.
	Žarulja je neispravna.	Pročitajte poglavlje "Zamjena žarulje".
Kompresor neprekidno radi.	Temperatura nije ispravno postavljena.	Podesite na višu temperaturu.
	Vrata nisu dobro zatvorena.	Pročitajte poglavlje "Zatvaranje vrata".
	Vrata su prečesto bila otvorena.	Nemojte ostavljati vrata otvorena duže no što je potrebno.
	Temperatura proizvoda je previsoka.	Prije pohranjivanja ostavite namirnice da se ohlade na sobnu temperaturu.
	Sobna temperatura je previsoka.	Snizite temperaturu u prostoriji.
Voda teče niz stražnju ploču hladnjaka.	Za vrijeme automatskog procesa odmrzavanja inje se odmrzava na stražnjoj ploči.	To je normalno.
Voda teče u hladnjak.	Otvor za vodu je začepljen.	Očistite otvor za vodu.
	Proizvodi sprječavaju protok vode u kolektor vode.	Proizvodi ne smiju dodirivati stražnju ploču.
Voda teče na pod.	Voda koja se topi ne teče kroz otvor u pliticu za isparavanje iznad kompresora.	Postavite otvor za otoplenu vodu uz pliticu za isparavanje.



Problem	Mogući uzrok	Rješenje
<b>Temperatura u uređaju je preniska.</b>	Regulator temperature nije ispravno podešen.	Podesite na višu temperaturu.
<b>Temperatura u uređaju je previsoka.</b>	Regulator temperature nije ispravno podešen.	Podesite na nižu temperaturu.
	Vrata nisu dobro zatvorena.	Pročitajte poglavlje "Zatvaranje vrata".
	Temperatura proizvoda je previsoka.	Prije pohranjivanja ostavite namirnice da se ohlade na sobnu temperaturu.
	U uređaj stavljate mnogo proizvoda odjednom.	Stavljajte manje proizvoda istovremeno.
<b>Temperatura u hladnjaku je previsoka.</b>	Nema kruženja hladnog zraka u uređaju.	Provjerite kruži li hladni zrak po uređaju.

## 7.1 Zamjena žarulje



1. Utikač izvucite iz utičnice električne mreže.
2. Skinite vijak s poklopca žarulje.
3. Skinite poklopac žarulje (pogledajte ilustraciju).
4. Istrošenu žarulju zamijenite novom žaruljom iste snage i posebno namijenjenom za kućanske aparate. (maksimalna snaga prikazana je na poklopcu žarulje).
5. Postavite poklopac žarulje.
6. Zategnite vijak poklopca žarulje.
7. Utikač priključite u utičnicu električne mreže.
8. Otvorite vrata. Provjerite uključuje li se žarulja.

## 7.2 Zatvaranje vrata

1. Očistite brtve na vratima.
2. Ako je potrebno, podesite vrata. Pogledajte "Postavljanje".

3. Ako je potrebno, zamijenite neispravnu brtvu na vratima. Obratite se servisnom centru.

# 8. POSTAVLJANJE



### UPOZORENJE

Pozorno pročitajte "Informacije o sigurnosti" za siguran i ispravan rad uređaja prije postavljanja uređaja.

klimatskoj klasi označenoj na nazivnoj pločici uređaja:

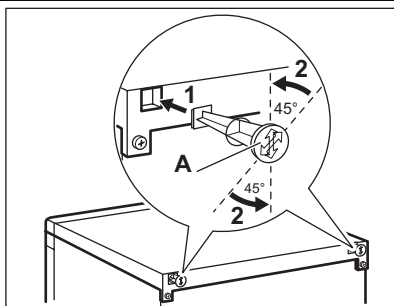
## 8.1 Pozicioniranje

Postavite uređaj na suho mjesto s dobrom ventilacijom gdje sobna temperatura odgovara

Klimatska klasa	Temperatura okoline
SN	od +10°C do +32°C
N	od +16°C do +32°C
ST	od +16°C do +38°C
T	od +16°C do +43°C

Može doći do pojave određenih problema u radu na nekim tipovima modela kada rade izvan ovog raspona. Ispravan rad može se zajamčiti samo unutar navedenog raspona temperature. U slučaju nedoumica po pitanju mjesta postavljanja uređaja, obratite se prodavaču, našoj službi za korisnike ili najbližem ovlaštenom servisnom centru

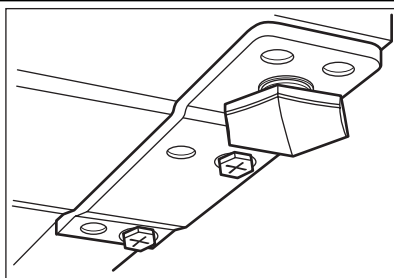
## 8.2 Stražnji odstojnici



U vrećici s dokumentacijom nalaze se dva odstojnika koji se trebaju postaviti kao što je prikazano na slici.

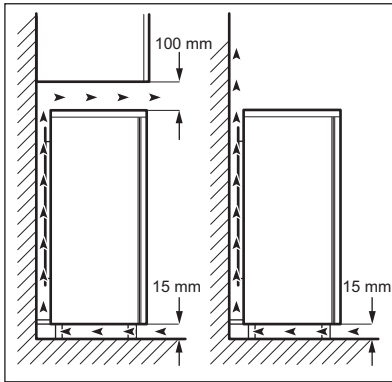
1. Odstojnike umetnite u provrte. Uvjerite se da se strelica (A) nalazi u položaju prikazanom na slici
2. Odstojnike zakrenite za 45° suprotno od kazaljki na satu, dok se ne učvrste.

## 8.3 Niveliranje



Prilikom namještanja uređaja pobrinite se da stoji u vodoravnom položaju. To se može postići pomoću dvije podesive nožice na prednjem donjem dijelu.

## 8.4 Položaj



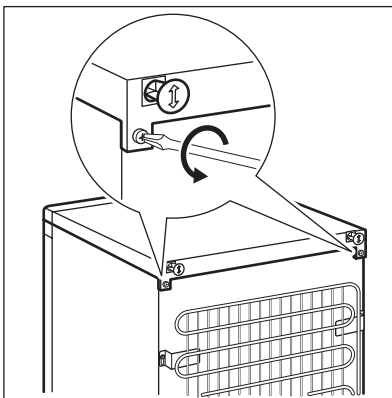
Uređaj treba biti postavljen daleko od izvora topline kao što su radijatori, bojleri, izravna sunčeva svjetlost itd. Osigurajte slobodno kruženje zraka oko stražnjeg dijela kućišta. Za osiguranje najboljeg rada, ako se uređaj nalazi ispod visećeg zidnog elementa, minimalna udaljenost između vrha kućišta uređaja i visećeg elementa treba biti najmanje 100 mm. Međutim, u savršenim se uvjetima uređaj ne bi smio nalaziti ispod visećih zidnih elemenata. Točno niveliranje osigurava se pomoću jedne ili više podesivih nožica na podnožju kućišta uređaja. Ako kućište uređaja stavite u kut i stranu sa šarkama do zida, udaljenost između zida i ormarića uređaja mora biti najmanje 10 mm, kako bi se omogućilo dovoljno otvaranje vrata za vađenje polica.



### UPOZORENJE

Mora biti omogućeno iskopčavanje uređaja iz električne mreže; stoga utikač mora biti lako dostupan nakon postavljanja.

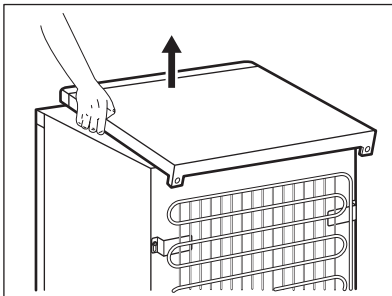
## 8.5 Promjena smjera otvaranja vrata



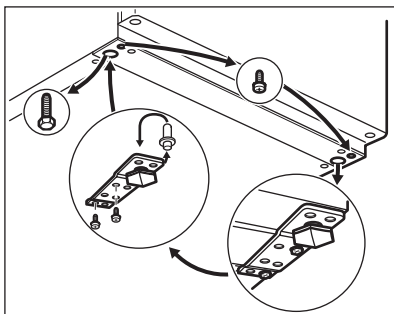
Savjetujemo vam da radnje koje slijede obavite u prisutnosti druge osobe, koja će čvrsto držati vrata uređaja tijekom izvođenja postupka.

Za promjenu smjera otvaranja vrata izvršite sljedeće korake:

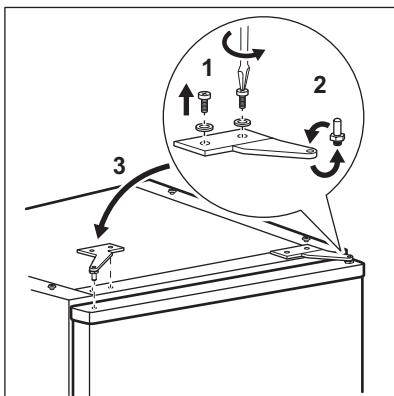
- Utikač izvucite iz električne utičnice.
- Odvijte oba vijka na stražnjoj strani.



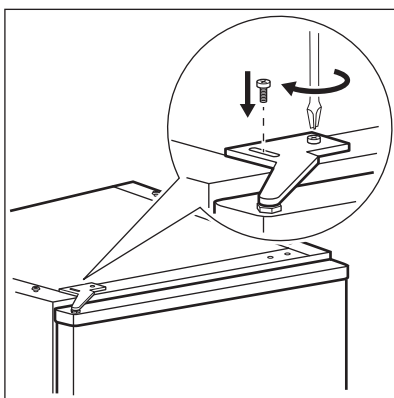
- Gornju površinu gurnite natrag i podignite je.



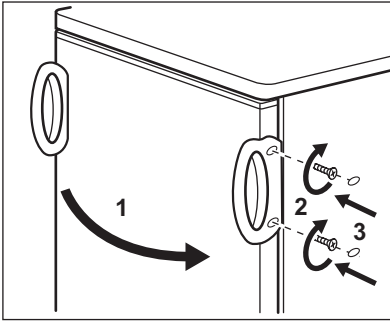
- Odvijete lijevu nožicu.
- Odvijete vijke donje šarke na vratima. Uklonite šarku. Zatim umetnite u smjeru strelice.
- Odvijete vijak i postavite ga na suprotnu stranu.
- Šarku postavite na suprotnu stranu.
- Uvrnite desnu nožicu.



- Odvijete vijke gornje šarke na vratima.
- Uklonite šarku. Zatim umetnite u smjeru strelice. Šarku postavite na suprotnu stranu.



- Pričvrstite šarku.
- Gornju površinu postavite na mjesto.
- Gornju površinu gurnite naprijed.
- Pritegnite oba vijka na stražnjoj strani.



- Ručku uklonite i postavite je (ako je predviđeno) na suprotnu stranu
- Ponovno namjestite i poravnajte uređaj, pričekajte najmanje četiri sata i zatim ga spojite na električnu utičnicu.

Obavite završnu provjeru kako biste bili sigurni da:

- Su svi vijci pritegnuti.
  - Se vrata ispravno otvaraju i zatvaraju.
- Pri niskim temperaturama (tj. zimi) može se dogoditi da brtva ne prijanja savršeno uz kućište. U tom slučaju, pričekajte da se brtva prirodno prilagodi vratima.
- Ako ne želite izvršiti gore navedene postupke, obratite se najbližjoj ovlaštenoj servisnoj službi. Stručnjak servisne službe o vašem će trošku promijeniti smjer otvaranja vrata.

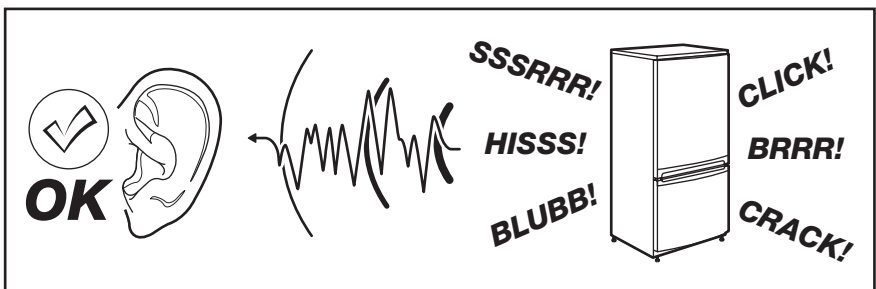
## 8.6 Električno spajanje

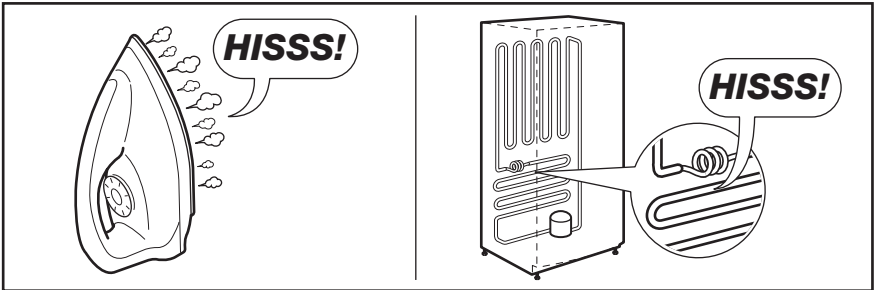
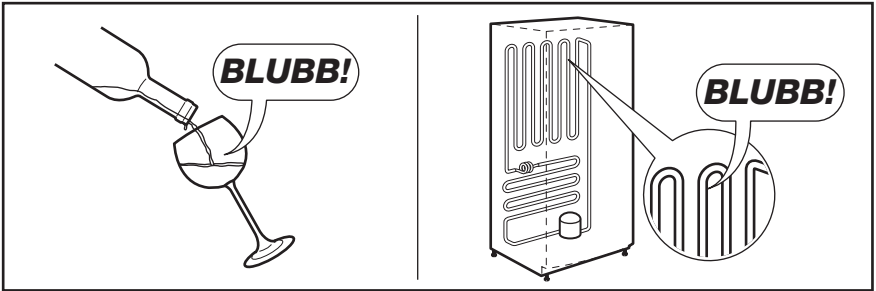
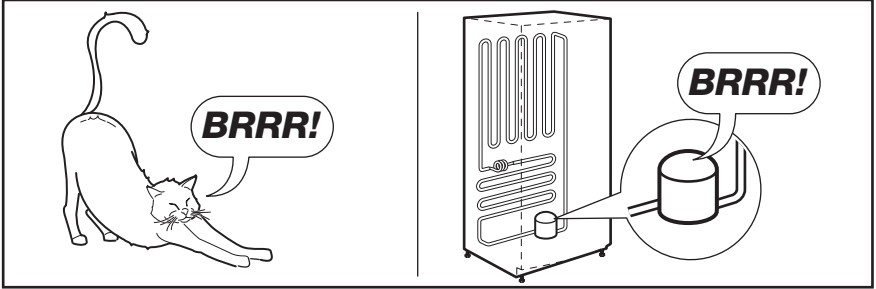
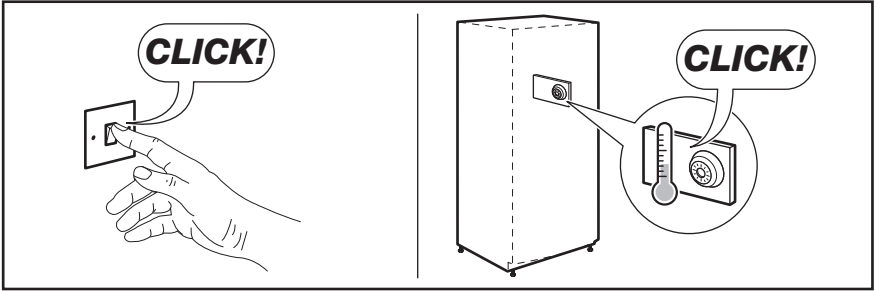
Prije električnog spajanja uvjerite se da voltaža i frekvencija na nazivnoj pločici odgovaraju električnom napajanju u vašem domu. Uređaj mora biti uzemljen. Utikač na kabelu električne energije ispušten je s kontaktom za tu svrhu. Ako vaša kućna električna utičnica nije

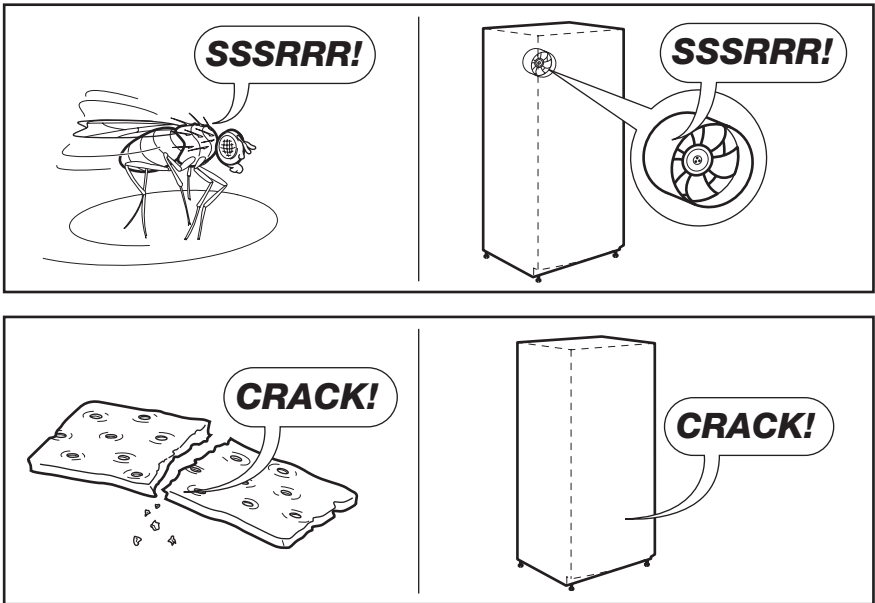
uzemljena, spojite uređaj na odvojeno uzemljenje u skladu s važećim propisima, pritom se obračavajući kvalificiranom električaru. Proizvođač odbija svaku odgovornost ukoliko gornje sigurnosne mjere opreza nisu poduzete. Ovaj je uređaj u skladu sa slijedećim EU. direktivama.

## 9. ZVUKOVI

Tijekom normalnog rada čuju se razni zvukovi (kompresor, kruženje rashladnog sredstva).







## 10. TEHNIČKI PODACI

Dimenzije		
Visina		1250 mm
Širina		550 mm
Dubina		612 mm
Napon		230-240 V
Frekvencija		50 Hz


Tehničke informacije nalaze se na nazivnoj pločici na unutarnjoj lijevoj strani uređaja i na oznaci s energetskim podacima.

## 11. BRIGA ZA OKOLIŠ

Reciklirajte materijale sa simbolom .

Ambalažu za recikliranje odložite u prikladne spremnike.

Pomozite u zaštiti okoliša i ljudskog zdravlja, kao i u recikliranju otpada od električnih i

elektroničkih uređaja. Uređaje označene simbolom  ne bacajte zajedno s kućnim otpadom. Proizvod odnesite na lokalno reciklažno mjesto ili kontaktirajte nadležnu službu.

## OBSAH

1. BEZPEČNOSTNÍ POKYNY .....	17
2. PROVOZ .....	19
3. PŘI PRVNÍM POUŽITÍ .....	19
4. DENNÍ POUŽÍVÁNÍ .....	19
5. UŽITEČNÉ RADY A TIPY .....	20
6. ČIŠTĚNÍ A ÚDRŽBA .....	21
7. CO DĚLAT, KDYŽ.....	22
8. INSTALACE .....	23
9. ZVUKY .....	27
10. TECHNICKÉ ÚDAJE .....	29

## MYSLÍME NA VÁS

Děkujeme, že jste si zakoupili spotřebič značky Electrolux. Vybrali jste si produkt, se kterým jsou spjaty desítky let profesionálních zkušeností a inovací. Tento důmyslný a stylový spotřebič byl navržen s ohledem na jeho uživatele. Kdykoliv jej tak používáte, můžete se spolehnout, že pokaždé dosáhnete skvělých výsledků.

Vítá Vás Electrolux.

**Navštivte naše stránky ohledně:**



Rady ohledně používání, brožury, poradce při potížích, servisních informací:  
[www.electrolux.com](http://www.electrolux.com)



Registrace vašeho spotřebiče, kterou získáte lepší servis:  
[www.RegisterElectrolux.com](http://www.RegisterElectrolux.com)



Nákupu příslušenství, spotřebního materiálu a originálních náhradních dílů pro váš spotřebič:  
[www.electrolux.com/shop](http://www.electrolux.com/shop)

## PÉČE O ZÁKAZNÍKY A SERVIS

Doporučujeme používat originální náhradní díly.

Při kontaktu se servisním střediskem se ujistěte, že máte k dispozici následující údaje.

Tyto informace jsou uvedeny na typovém štítku. Model, výrobní číslo (PNC), sériové číslo.



Upozornění / Důležité bezpečnostní informace.



Všeobecné informace a rady



Upozornění k ochraně životního prostředí

Změny vyhrazeny.



# 1. BEZPEČNOSTNÍ POKYNY

V zájmu své bezpečnosti a správného chodu spotřebiče si před jeho instalací a prvním použitím pozorně přečtěte návod k použití včetně rad a upozornění. K ochraně před nežádoucími omyly a nehodami je důležité, aby se všechny osoby, které budou používat tento spotřebič, seznámily s jeho provozem a bezpečnostními funkcemi. Tyto pokyny uschovejte a zajistěte, aby zůstaly u spotřebiče i v případě jeho přestěhování na jiné místo nebo prodeje dalším osobám, aby se tak všichni uživatelé po celou dobu životnosti spotřebiče mohli řádně informovat o jeho používání a bezpečnosti.

Dodržujte pokyny uvedené v tomto návodu k použití, abyste neohrozili své zdraví a majetek, a uvědomte si, že výrobce neručí za úrazy a poškození způsobené jejich nedodržením.

## 1.1 Bezpečnost dětí a hendikepovaných osob

- Tento spotřebič nesmějí používat osoby (včetně dětí) se sníženými fyzickými, smyslovými nebo duševními schopnostmi, nebo bez patřičných zkušeností a znalostí, pokud je nesledují osoby odpovědné za jejich bezpečnost, nebo jim nedávají příslušné pokyny k použití spotřebiče.

Na děti je třeba dohlédnout, aby si se spotřebičem nehrály.

- Všechny obaly uschovejte z dosahu dětí. Hrozí nebezpečí udušení.
- Jestliže likvidujete starý spotřebič, vytáhněte zástrčku ze zásuvky, odřízněte napájecí kabel (co nejblíže u spotřebiče) a odstraňte dveře, aby nedošlo k úrazu dětí elektrickým proudem, nebo se děti nemohly zavřít uvnitř.
- Jestliže je tento spotřebič vybaven magnetickým těsněním dveří a nahrazuje starší spotřebič s pružinovým zámkem (západkou) na dveřích nebo víku, nezapomeňte před likvidací pružinový zámek znehodnotit. Děti se pak nemohou ve spotřebiči zavřít jako ve smrtelně nebezpečné pasti.

## 1.2 Všeobecné bezpečnostní informace



### UPOZORNĚNÍ

Udržujte volně průchodné větrací otvory na povrchu spotřebiče nebo kolem vestavěného spotřebiče.

- Tento spotřebič je určen k uchovávání potravin nebo nápojů v běžné domácnosti a podobnému použití jako např.:
  - kuchyňky pro zaměstnance v obchodech, kancelářích a jiných pracovních prostředích;
  - farmářské domy a pro zákazníky hotelů, motelů a jiných ubytovacích zařízení;
  - penziony a ubytovny;
  - catering a podobná neobchodní využití.
- K urychlení odmrazování nepoužívejte mechanické nebo jiné pomocné prostředky.
- V prostoru chladicích spotřebičů nepoužívejte jiné elektrické přístroje (např. výrobky zmrzliny) než typy schválené k tomuto účelu výrobcem.

- Nepoškoďte chladicí okruh.

- Chladivo isobutan (R600a), které je obsaženo v chladivém okruhu spotřebiče, je přírodní zemní plyn, který je dobře snášen životním prostředím, ale je za určitých podmínek hořlavý.

Během přepravy a instalace spotřebiče dbejte na to, aby nedošlo k poškození žádné části chladicího okruhu.

Pokud dojde k poškození chladicího okruhu:

- odstraňte z blízkosti spotřebiče otevřený oheň a všechny jeho možné zdroje
- důkladně vyvětrejte místnost, ve které je spotřebič umístěn.

- Změna technických parametrů nebo jakákoli jiná úprava spotřebiče je nebezpečná. Jakékoli poškození kabelu může způsobit zkrat, požár nebo úraz elektrickým proudem.



### UPOZORNĚNÍ

Jakoukoliv elektrickou součást (napájecí kabel, zástrčku, kompresor) smí z důvodu možného rizika vyměňovat pouze autorizovaný zástupce nebo kvalifikovaný pracovník servisu.

1. Napájecí kabel se nesmí nastavovat.
2. Zkontrolujte, zda není zástrčka stlačena nebo poškozena zadní stranou spotřebiče. Stlačena nebo poškozená zástrčka se může přehřát a způsobit požár.

3. Ověřte si, zda je zástrčka spotřebiče dobře přístupná.
  4. Netahejte za napájecí kabel.
  5. Pokud je síťová zásuvka uvolněná, nezasuňte do ní zástrčku. Hrozí nebezpečí úrazu elektrickým proudem nebo požáru.
  6. Spotřebič se bez krytu žárovky vnitřního osvětlení (je-li součástí vybavení) nesmí provozovat.
- Tento spotřebič je těžký. Při přemísťování spotřebiče buďte proto opatrní.
  - Nevytahujte věci z mrazicího oddílu, ani se jich nedotýkejte, máte-li vlhké nebo mokré ruce, protože byste si mohli způsobit odřeniny nebo omrzliny.
  - Spotřebič nesmí být dlouhodobě vystaven přímému slunečnímu záření.
  - V tomto spotřebiči se používají speciální žárovky (jsou-li součástí vybavy) určené pouze pro použití v domácích spotřebičích. Tyto žárovky nejsou vhodné pro osvětlení místností.

### 1.3 Denní používání

- Ve spotřebiči nestavte horké nádoby na plastové části spotřebiče.
- Neskladujte ve spotřebiči hořlavé plyny anebo kapaliny, protože by mohly vybuchnout.
- Pokyny výrobce spotřebiče týkající se uchování potravin je nutné přísně dodržovat. Říďte se příslušnými pokyny.

### 1.4 Čištění a údržba

- Před čištěním nebo údržbou vždy spotřebič vypněte a vytáhněte síťovou zástrčku ze sítě.
- Nečistěte spotřebič kovovými předměty.
- Pravidelně kontrolujte a čistěte odtokový otvor na rozmrazenou vodu. Je-li zanesený, uvolněte ho. Jestliže je otvor ucpaný, rozlije se voda na dno chladničky.

### 1.5 Instalace



U elektrického připojení se pečlivě řiďte pokyny uvedenými v příslušných odstavcích.


- Vybalte spotřebič a zkontrolujte, zda není poškozený. Je-li spotřebič poškozený, nezapojujte ho do sítě. Případné poškození okamžitě nahláste prodejci, u kterého jste spotřebič koupili. V tomto případě si uschovejte obal.
- Doporučujeme vám, abyste se zapojením spotřebiče počkali nejméně čtyři hodiny, aby olej mohl natéct zpět do kompresoru.
- Okolo spotřebiče musí být dostatečná cirkulace vzduchu, jinak by se přehříval. K dosažení dostatečného větrání se řiďte pokyny k instalaci.
- Pokud je to možné, měl by spotřebič stát zadní stranou ke stěně, aby byly jeho horké části nepřístupné (kompresor, kondenzátor), a nemohli jste o ně zachytit nebo se spálit.
- Spotřebič nesmí být umístěn v blízkosti radiátorů nebo sporáků.
- Zkontrolujte, zda je zástrčka po instalaci spotřebiče přístupná.
- Připojujte pouze ke zdroji pitné vody (pokud je k dispozici vodovodní přípojka).

### 1.6 Servis

- Jakékoliv elektrikářské práce, nutné pro zapojení tohoto spotřebiče, smí provádět pouze kvalifikovaný elektrikář nebo osoba s příslušným oprávněním.
- Pokud je spotřebič nutné opravit, obraťte se na autorizované servisní středisko, které smí použít výhradně originální náhradní díly.

### 1.7 Ochrana životního prostředí



Tento přístroj neobsahuje plyny, které mohou poškodit ozónovou vrstvu, ani v chladicím okruhu, ani v izolačních materiálech. Spotřebič nelikvidujte společně s domácím odpadem a smetím. Izolační pěna obsahuje hořlavé plyny: spotřebič je nutné zlikvidovat podle příslušných předpisů, které získáte na obecním úřadě. Zabraňte poškození chladicí jednotky, hlavně vzadu v blízkosti výměníku tepla. Materiály použité u tohoto spotřebiče označené symbolem  jsou recyklovatelné.

## 2. PROVOZ

### 2.1 Zapnutí

Zasuňte zástrčku do nástěnné zásuvky.  
Otočte regulátorem teploty doprava na střední nastavení.

### 2.2 Vypnutí

Chcete-li spotřebič vypnout, otočte regulátorem teploty do polohy "O".

### 2.3 Regulace teploty

Teplota se reguluje automaticky.  
Chcete-li spotřebič nastavit, postupujte takto:

- otočte regulátorem teploty směrem na nižší nastavení, chcete-li dosáhnout vyšší teploty.
- otočte regulátorem teploty směrem na vyšší nastavení, chcete-li dosáhnout nižší teploty.



Nejvhodnější je obvykle střední nastavení.

Při hledání přesného nastavení mějte na paměti, že teplota uvnitř spotřebiče závisí na:

- teplotě místnosti
- četnosti otevření dveří
- množství vložených potravin
- umístění spotřebiče.



Jestliže je okolní teplota vysoká, nebo je spotřebič zcela zaplněný, a spotřebič je přitom nastavený na nejnižší teplotu, může běžet nepřetržitě a na zadní stěně se pak tvoří námraza. V tomto případě je nutné nastavit vyšší teplotu, aby se spotřebič automaticky odmrazil, a tím snížil spotřebu energie.

## 3. PŘI PRVNÍM POUŽITÍ

### 3.1 Před prvním použitím

Před prvním použitím spotřebiče vymyjte vnitřek a veškeré vnitřní příslušenství vlažnou vodou s trochou neutrálního mycího prostředku, abyste odstranili typický pach nového výrobku, pak vše důkladně vytřete do sucha.

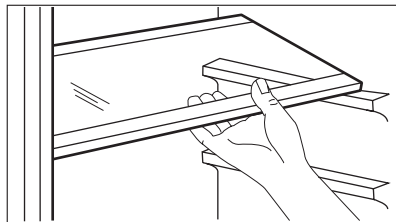


Nepoužívejte čisticí prostředky nebo abrazivní prášky, které mohou poškodit povrch spotřebiče.

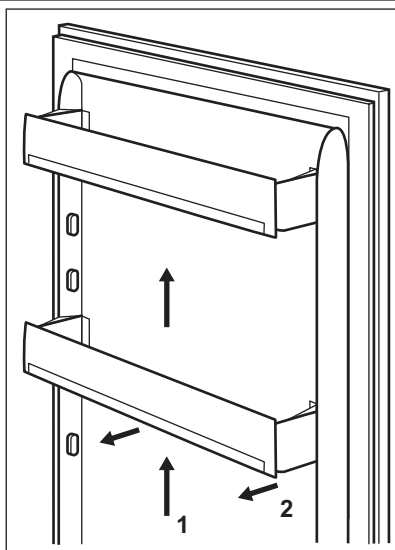
## 4. DENNÍ POUŽÍVÁNÍ

### 4.1 Přemístitelné police

Na stěnách chladničky jsou drážky, do kterých se podle přání zasunují police.



## 4.2 Umístění dveřních polic



Dveřní police můžete umístit do různé výšky a vkládat tak do nich různě velká balení potravin. Tato nastavení provedete následovně: pomalu posunujete polici ve směru šipek, dokud se neuvolní, a pak ji zasuňte do zvolené polohy.



Spodní dveřní policička musí zůstat na svém místě, aby byla zajištěna řádná cirkulace vzduchu.

## 5. UŽITEČNÉ RADY A TIPY

### 5.1 Normální provozní zvuky

- Když je chladicí kapalina čerpána chladicím hadem nebo potrubím, můžete slyšet zvuk slabého bublání či zurčení. Nejde o závadu.
- Když je kompresor spuštěný a čerpá se chladicí médium, může to být doprovázeno drnčením nebo pulsujícím zvukem kompresoru. Nejde o závadu.
- Tepelné roztažení může způsobit náhlé zapraskání. Jde o přirozený a neškodný fyzikální jev. Nejde o závadu.
- Když se kompresor spustí nebo vypne, můžete zaslechnout slabé kliknutí regulátoru teploty. Nejde o závadu.

### 5.2 Tipy pro úsporu energie

- Neotvírejte často dveře, ani je nenechávejte otevřené déle, než je nezbytně nutné.
- Jestliže je okolní teplota vysoká, regulátor teploty je na vyšším nastavení a spotřebič je zcela zaplněný, může kompresor běžet nepřetržitě a na výparníku se pak tvoří námraza nebo led. V tomto případě je nutné nastavit

regulátor teploty na nižší nastavení, aby se spotřebič automaticky odmrazil, a tím snížil spotřebu energie.

### 5.3 Tipy pro chlazení čerstvých potravin

K dosažení nejlepšího výkonu:

- Do chladničky nevkládejte teplé potraviny nebo tekutiny, které se odpařují
- Potraviny zakrývejte nebo je zabalujte, zejména mají-li silnou vůni
- potraviny položte tak, aby okolo nich mohl proudit volný vzduch

### 5.4 Tipy pro chlazení

Užitečné rady:

Maso (všechny druhy): zabalte do polyetylénového sáčku a položte na skleněnou polici nad zásuvku se zeleninou.

Z hlediska bezpečné konzumace takto skladujte maso pouze jeden nebo dva dny.

Vařená jídla, studená jídla apod.: můžete zakrýt a položit na jakoukoli polici.

Ovoce a zelenina: musí být důkladně očištěné, vložte je do speciální zásuvky (nebo zásuvek), které jsou součástí vybavení. Při kontaktu s citrónovou šťávou může dojít k zabarvení plastových částí chladničky. Citrusy se proto doporučuje uchovávat v oddělených nádobách.  
Másla a sýr: musí být ve speciální vzduchotěsné nádobě nebo zabalené do hliníkové fólie či do

polyetylénového sáčku, aby k nim měl vzduch co nejméně přístup.

Lahve: musí být uzavřeny víčkem a uloženy v držáku na lahve ve dveřích.

Banány, brambory, cibule a česnek smí být v chladničce pouze tehdy, jsou-li zabalené.

## 6. ČIŠTĚNÍ A ÚDRŽBA



### POZOR

Před každou údržbou vytáhněte zástrčku spotřebiče ze zdroje elektrického napájení.



Tento spotřebič obsahuje uhlovodíky v chladicí jednotce; údržbu a doplňování smí proto provádět pouze autorizovaný pracovník.

### 6.1 Pravidelné čištění

Spotřebič je nutné pravidelně čistit:

- vnitřek a všechno vnitřní příslušenství omyjte vlažnou vodou s trochou neutrálního mycího prostředku;
- pravidelně kontrolujte těsnění dvířek a otírejte je, aby bylo čisté, bez usazených nečistot;
- důkladně vše opláchněte a osušte.



Nehýbejte s žádnými trubkami nebo kabely uvnitř spotřebiče, netahejte za ně a nepoškozujte je.

Nikdy nepoužívejte k čištění vnitřku spotřebiče abrazivní prášky, vysoce pářímované čisticí prostředky nebo vosková leštidla, protože mohou poškodit povrch a zanechat silný pach.

Kondenzátor (černá mřížka) a kompresor na zadní straně spotřebiče čistěte kartáčem. Tím se zlepší výkon spotřebiče a sníží spotřeba energie.

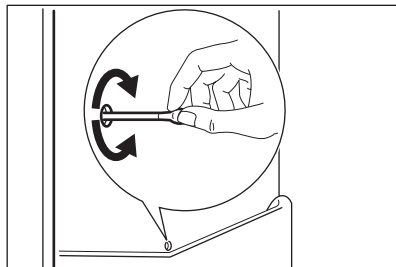


Dbejte na to, abyste nepoškodili chladicí systém.

Řada prostředků na čištění povrchů v kuchyni obsahuje chemikálie, které mohou poškodit umělou hmotu použitou v tomto spotřebiči. Doporučujeme proto čistit povrch spotřebiče pouze teplou vodou s trochou tekutého mycího prostředku na nádobí.

Po čištění znovu připojte spotřebič k elektrické síti.

### 6.2 Odmrazování chladničky



Během normálního používání se námraza automaticky odstraňuje z výparníku chladicího oddílu při každém vypnutí motoru kompresoru. Rozmrazená voda vytéká žlábkem do speciální nádoby na zadní straně spotřebiče nad motorem kompresoru, kde se odpařuje.

Odtokový otvor pro rozmrazenou vodu, který se nachází uprostřed žlábkem v chladicím oddíle, se musí pravidelně čistit, aby voda nemohla přetéct a kapat na uložené potraviny. Použijte speciální čisticí nástroj, který najdete již zasunutý do odtokového otvoru.

### 6.3 Vyřazení spotřebiče z provozu

Jestliže spotřebič nebudete po dlouhou dobu používat, proveďte následná opatření:

1. odpojte spotřebič od sítě
2. vyjměte všechny potraviny
3. odmrazte a vyčistěte spotřebič a všechno příslušenství
4. nechte dveře pootvěřené, abyste zabránili vzniku nepříjemných pachů.



Pokud necháte spotřebič zapnutý, požádejte někoho, aby ho občas zkontroloval, zda se potraviny nekazí, např. z důvodu výpadku proudu.

## 7. CO DĚLAT, KDYŽ...



### UPOZORNĚNÍ

Před hledáním a odstraňováním závady vytáhněte zástrčku ze síťové zásuvky. Odstraňování závady, které není uvedeno v tomto návodu, smí provádět pouze kvalifikovaný elektrikář nebo osoba s příslušným oprávněním.

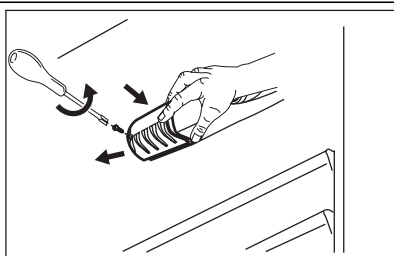


Během normálního používání vydává spotřebič různé zvuky (kompresor, chladicí okruh).

Problém	Možná příčina	Řešení
<b>Spotřebič je hlučný.</b>	Spotřebič není správně postaven na podkladu.	Zkontrolujte, zda spotřebič stojí stabilně (všechny čtyři nožičky musí stát na podlaze).
<b>Spotřebič nefunguje. Osvětlení nefunguje.</b>	Spotřebič je vypnutý.	Zapněte spotřebič.
	Zástrčka není správně zasunuta do zásuvky.	Zasuňte zástrčku správně do zásuvky.
	Spotřebič je bez proudu. Zásuvka není pod proudem.	Zasuňte do zásuvky zástrčku jiného elektrického spotřebiče. Obratě se na kvalifikovaného elektrikáře.
<b>Osvětlení nefunguje.</b>	Osvětlení je v pohotovostním režimu.	Zavřete a otevřete dveře.
	Vadná žárovka.	Viz „Výměna žárovky“.
<b>Kompresor pracuje nepřetržitě.</b>	Není správně nastavená teplota.	Nastavte vyšší teplotu.
	Dveře nejsou správně zavřené.	Viz „Zavření dveří“.
	Otvírali jste dveře příliš často.	Nenechávejte dveře otevřené déle, než je nezbytně nutné.
	Teplota potravin je příliš vysoká.	Nechte potraviny vychladnout na teplotu místnosti a teprve pak je vložte do spotřebiče.
	Teplota v místnosti je příliš vysoká.	Snižte teplotu místnosti.
<b>Po vnitřní zadní stěně chladničky stéká voda.</b>	Během automatického odmrazování se na zadní stěně rozmrazuje námraza.	Nejde o závadu.
<b>V chladničce teče voda.</b>	Odtokový otvor je ucpaný.	Vyčistěte odtokový otvor.
	Vložené potraviny brání odtoku vody do odtokového otvoru.	Přemístěte potraviny tak, aby se nedotýkaly zadní stěny.
<b>Na podlahu teče voda.</b>	Vývod rozmrazené vody neústí do odpařovací misky nad kompresorem.	Vložte vývod rozmrazené vody do odpařovací misky.
<b>Teplota ve spotřebiči je příliš nízká.</b>	Není správně nastavená teplota.	Nastavte vyšší teplotu.

Problém	Možná příčina	Řešení
<b>Teplota ve spotřebiči je příliš vysoká.</b>	Není správně nastavená teplota.	Nastavte nižší teplotu.
	Dveře nejsou správně zavřené.	Viz „Zavření dveří“.
	Teplota potravin je příliš vysoká.	Nechte potraviny vychladnout na teplotu místnosti a teprve pak je vložte do spotřebiče.
<b>Teplota v chladničce je příliš vysoká.</b>	Vložili jste příliš velké množství potravin najednou.	Ukládejte do spotřebiče menší množství potravin.
	Ve spotřebiči neobíhá chladný vzduch.	Vždy zkontrolujte, zda ve spotřebiči může dobře obíhat chladný vzduch.

## 7.1 Výměna žárovky



1. Vytáhněte zástrčku ze zásuvky.
2. Uvolněte šroub z krytu žárovky.
3. Odstraňte kryt žárovky (viz obrázek).
4. Žárovku vyměňte za novou o stejném výkonu a určenou pouze pro použití v domácích spotřebičích. (maximální výkon je zobrazen na krytu žárovky).
5. Nasadte kryt žárovky.
6. Utáhněte šroub krytu žárovky.
7. Zasuňte zástrčku do zásuvky.
8. Otevřete dvířka spotřebiče. Přesvědčte se, že se osvětlení rozsvítí.

## 7.2 Zavření dveří

1. Vyčistěte těsnění dveří.
2. Pokud je to nutné, dveře seřídte. Řiďte se pokyny v části „Instalace“.
3. V případě potřeby vadné těsnění dveří vyměňte. Obráťte se na autorizované servisní středisko.

# 8. INSTALACE



### UPOZORNĚNÍ

Přečtěte si pečlivě "Bezpečnostní informace" ještě před instalací k zajištění bezpečnosti a správného provozu spotřebiče.

## 8.1 Umístění

Spotřebič instalujte na suchém, dobře větraném místě, jehož okolní teplota odpovídá klimatické třídě uvedené na typovém štítku spotřebiče:

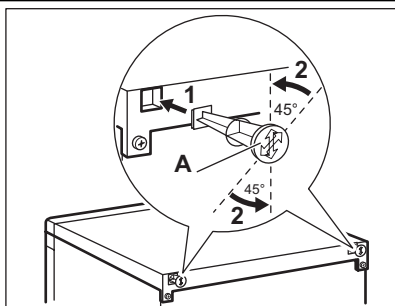
Klimatická třída	Okolní teplota
SN	+10 °C až + 32 °C
N	+16 °C až + 32 °C
ST	+16 °C až + 38 °C
T	+16 °C až + 43 °C

U některých typů modelů může při provozu mimo daný rozsah docházet k závažným problémům se správnou funkcí přístroje. Správný provoz lze zaručit pouze v rámci stanoveného teplotního

rozsahu. Pokud máte jakékoliv pochyby ohledně místa instalace spotřebiče, obraťte se na prodej-

ce, na náš zákaznický servis nebo na nejbližší autorizované servisní středisko.

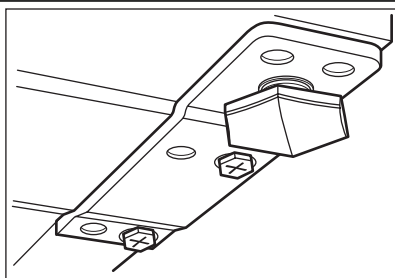
## 8.2 Zadní rozpěrky



V sáčku s dokumentací jsou dvě rozpěrky, které musí být namontovány podle obrázku.

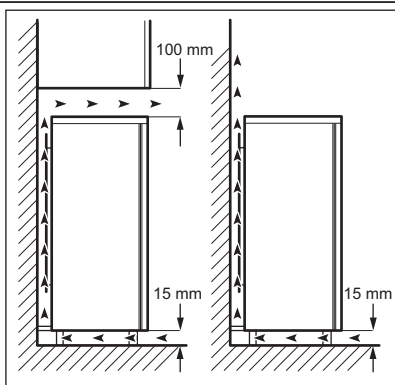
1. Rozpěrky zasuněte do otvorů. Zkontrolujte, zda je šipka (A) nasměrována jako na obrázku.
2. Otočte rozpěrky proti směru hodinových ručiček o 45°, až zapadnou.

## 8.3 Vyrovnání



Při umístění spotřebiče zajistěte, aby stál vodorovně. Můžete ho vyrovnat seřízením dvou dolních předních nožiček.

## 8.4 Umístění



Spotřebič musí být instalovaný v dostatečné vzdálenosti od zdrojů tepla, jako jsou radiátory, bojler, přímý sluneční svit apod. Ujistěte se, že vzduch může volně cirkulovat kolem zadní části spotřebiče. Jestliže je spotřebič umístěn pod závěsnými skříňkami kuchyňské linky, je pro zajištění správného výkonu nutná minimální vzdálenost mezi horní částí spotřebiče a závěsnými skříňkami alespoň 100 mm. Pokud je to však možné, spotřebič pod závěsné skříňky nestavte. Správné vyrovnání zajišťuje jedna nebo více seřiditelných nožiček na spodku spotřebiče. Pokud je spotřebič umístěn v rohu a stranou se závěsy dveří ke stěně, musí být vzdálenost mezi stěnou a spotřebičem alespoň 10 mm, aby se dveře mohly dostatečně otevřít k vytažení polic.

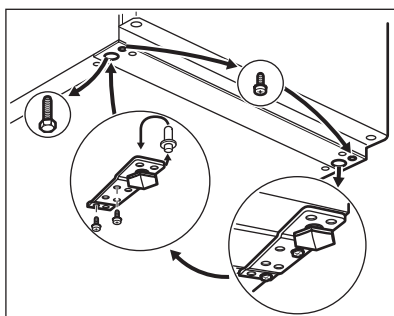
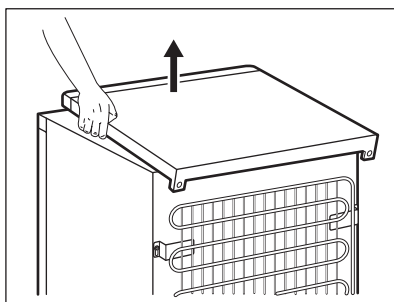
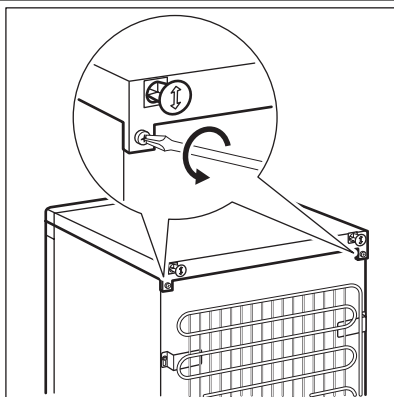


### UPOZORNĚNÍ

Zástrčka musí být i po instalaci dobře přístupná, aby bylo možné spotřebič odpojit od elektrické sítě.



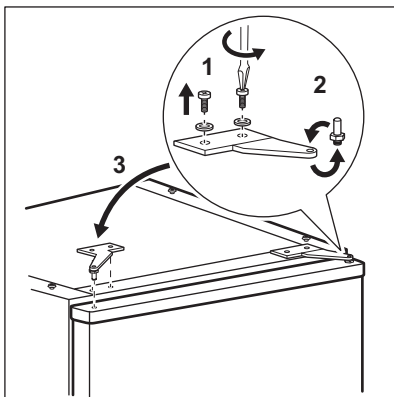
## 8.5 Změna směru otvírání dveří



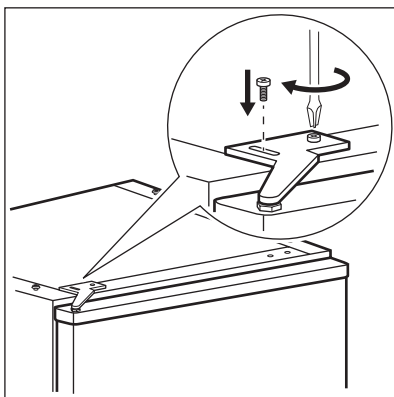
K provedení následujícího postupu doporučujeme přizvat další osobu, která bude dveře spotřebiče v průběhu práce držet.

Chcete-li změnit směr otvírání dveří, postupujte takto:

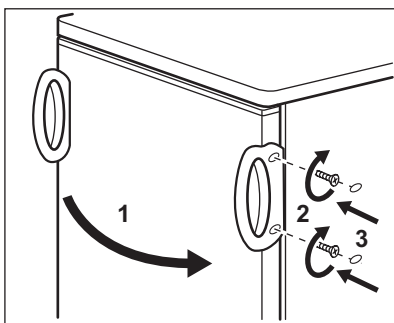
- Vytáhněte zástrčku ze síťové zásuvky.
- Vyšroubujte dva šrouby na zadní straně.
- Horní desku posuňte dozadu a zvedněte ji.
- Odšroubujte levou nožičku.
- Vyšroubujte šrouby z dolního dveřního závěsu. Odstraňte závěs. Přemístěte čep ve směru šipky.
- Vyšroubujte šroub a zašroubujte ho na opačné straně.
- Namontujte závěs na opačné straně.
- Našroubujte pravou nožičku.



- Vyšroubujte šrouby z horního dveřního závěsu.
- Odstraňte závěs. Přemístěte čep ve směru šipky. Namontujte závěs na opačné straně.



- Utáhněte závěs.
- Horní desku vraťte na místo.
- Posuňte ji dopředu.
- Vyšroubujte dva šrouby na zadní straně.



- Demontujte držadlo (je-li součástí výbavy) a nainstalujte jej na opačnou stranu.
- Postavte spotřebič na místo, vyrovnejte jej, počkejte alespoň čtyři hodiny a poté jej zapojte do elektrické zásuvky.

Na závěr zkontrolujte následující:

- Všechny šrouby jsou dotažené.
  - Dveře se dobře otvírají i zavírají.
- Při nízké okolní teplotě (např. v zimě) se může stát, že těsnění nebude dokonale doléhat. V takovém případě počkejte, až těsnění samo přilne. Pokud nechcete změnu směru otvírání dveří provádět sami, obraťte se na nejbližší autorizované servisní středisko. Odborník z autorizovaného servisu provede změnu směru otevírání dveří na vaše náklady.

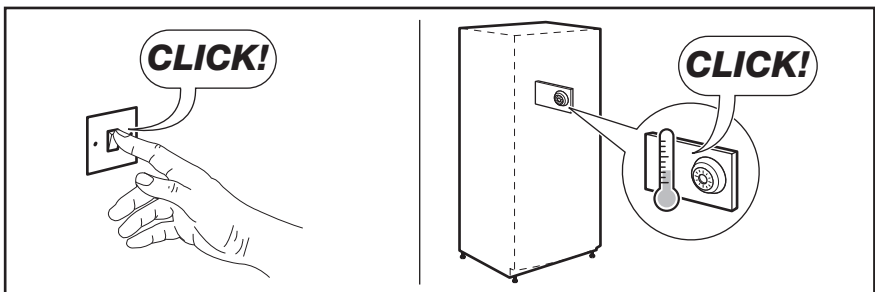
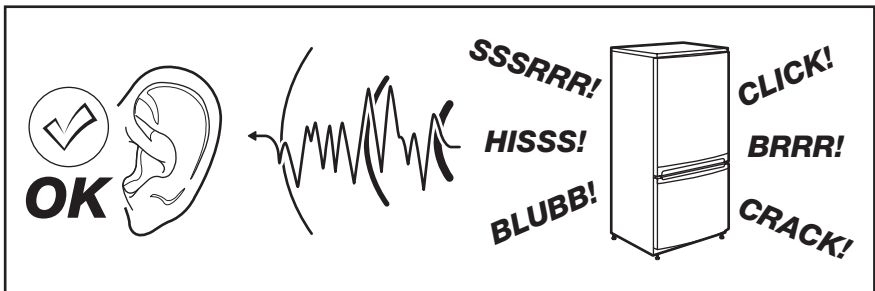
## 8.6 Připojení k elektrické síti

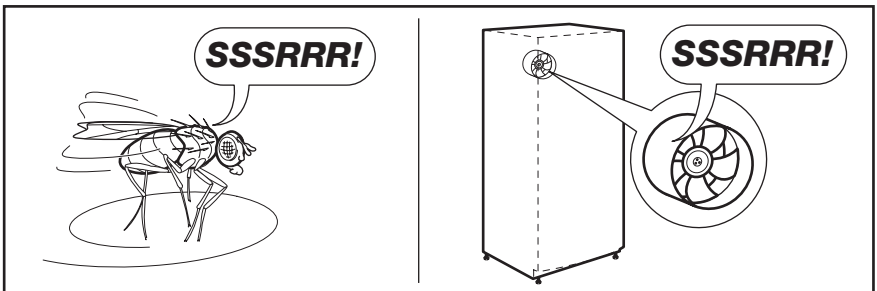
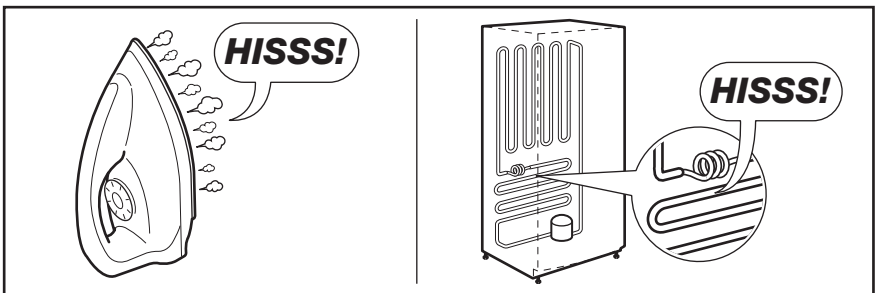
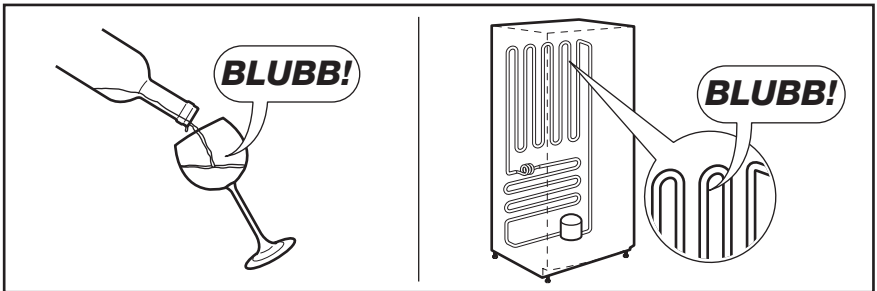
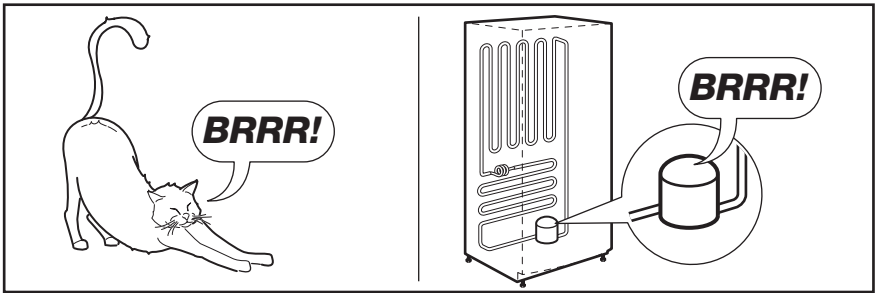
Spotřebič smí být připojen k síti až po ověření, že napětí a frekvence uvedené na typovém štítku odpovídají napětí v domácí síti. Spotřebič musí být podle zákona uzemněn. Zástrčka napájecího kabelu je k tomuto účelu vybavena příslušným kontaktem. Pokud není domácí

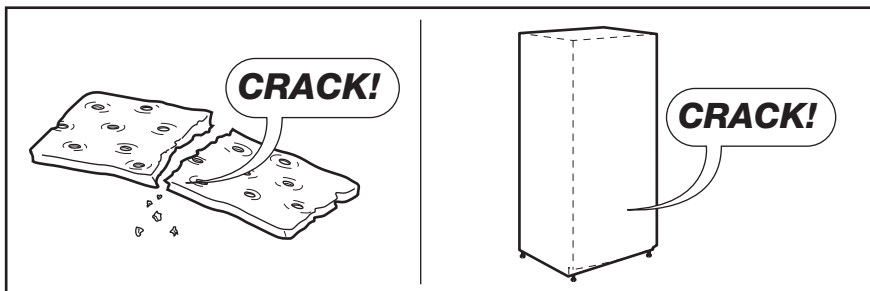
zásuvka uzemněná, poraďte se s odborníkem a připojte spotřebič k samostatnému uzemnění v souladu s platnými předpisy. Výrobce odmítá veškerou odpovědnost v případě nedodržení výše uvedených pokynů. Tento spotřebič je v souladu se směrnicemi EHS.

## 9. ZVUKY

Během normálního provozu vydává spotřebič různé zvuky (kompresor, cirkulace chladiva).








## 10. TECHNICKÉ ÚDAJE

Rozměry		
Výška		1250 mm
Šířka		550 mm
Hloubka		612 mm
Napětí		230-240 V
Frekvence		50 Hz


Technické údaje jsou uvedeny na typovém štítku umístěném na vnitřní levé straně spotřebiče a na energetickém štítku.

## 11. POZNÁMKY K OCHRANĚ ŽIVOTNÍHO PROSTŘEDÍ

Recyklujte materiály označené symbolem .

Obaly vyhoďte do příslušných odpadních kontejnerů k recyklaci.

Pomáhejte chránit životní prostředí a lidské zdraví a recyklovat elektrické a elektronické

spotřebiče určené k likvidaci. Spotřebiče označené příslušným symbolem  nelikvidujte spolu s domovním odpadem. Spotřebič odevzdejte v místním sběrném dvoře nebo kontaktujte místní úřad.

## OBSAH

1. BEZPEČNOSTNÉ POKYNY .....	31
2. PREVÁDZKA .....	33
3. PRVÉ POUŽITIE .....	33
4. KAŽDODENNÉ POUŽÍVANIE .....	33
5. UŽITOČNÉ RADY A TIPY .....	34
6. OŠETROVANIE A ČISTENIE .....	35
7. ČO ROBIŤ, KEĎ.....	36
8. INŠTALÁCIA .....	37
9. ZVUKY .....	41
10. TECHNICKÉ ÚDAJE .....	43

## WE'RE THINKING OF YOU

Ďakujeme vám, že ste si kúpili spotrebič Electrolux. Vybrali ste si výrobok, ktorý v sebe skrýva desaťročia odborných skúseností a inovácií. Pri vývoji tohto dômyselného a štýlového spotrebiča sme mysleli na vás. Preto si pri každom použití môžete byť istí, že dosiahnete vynikajúce výsledky.

Vitajte vo svete Electrolux.

**Navštívte našu stránku, kde nájdete:**



Tipy na používanie, brožúry, riešenie problémov a informácie o údržbe:  
[www.electrolux.com](http://www.electrolux.com)



Zaregistrujte si produkt a využite tak ešte lepší servis:  
[www.RegisterElectrolux.com](http://www.RegisterElectrolux.com)



Do spotrebiča si môžete zakúpiť príslušenstvo, spotrebný materiál a originálne náhradné diely:  
[www.electrolux.com/shop](http://www.electrolux.com/shop)

## STAROSTLIVOSŤ A SLUŽBY ZÁKAZNÍKOM

Odporúčame, aby ste používali originálne náhradné diely.

Keď budete kontaktovať servis, nezabudnite si pripraviť nasledujúce údaje.

Tieto informácie nájdete na výrobnom štítku. Model, číslo výrobku, sériové číslo.



Varovanie/upožornenie – Bezpečnostné pokyny.



Všeobecné informácie a tipy



Environmentálne informácia

Vyhradzujeme si právo na zmeny bez predchádzajúceho upozornenia.

# 1. BEZPEČNOSTNÉ POKYNY

V záujme vlastnej bezpečnosti a na zabezpečenie správneho používania si pred nainštalovaním a prvým použitím spotrebiča starostlivo prečítajte tento návod na používanie vrátane tipov a upozornení. Je dôležité, aby sa kvôli predchádzaniu zbytočným chybám a úrazom zaručilo, že všetci užívatelia tohto spotrebiča budú podrobne oboznámení s jeho obsluhou a s bezpečnostnými pokynmi. Tieto pokyny si uložte a dbajte, aby sa vždy nachádzali pri spotrebiči, aj po presťahovaní alebo predaji inej osobe, a aby bol každý, kto ho používa po celú dobu jeho životnosti, riadne informovaný o používaní a bezpečnosti spotrebiča. Dodržiavajte tieto bezpečnostné pokyny na ochranu zdravia, života a majetku, pretože výrobca nezodpovedá za škody spôsobené nedbaľosťou.

## 1.1 Bezpečnosť detí a zraniteľných osôb

- Tento spotrebič nie je určený pre osoby (vrátane detí) so zníženými fyzickými, senzorickými alebo duševnými schopnosťami, ani pre osoby s nedostatočnými skúsenosťami a vedomosťami, ak nie je zabezpečený dohľad alebo poučenie o bezpečnom používaní spotrebiča zo strany osoby zodpovednej za ich bezpečnosť.

Nenechávajte deti bez dozoru. Musíte mať istotu, že sa nebudú so spotrebičom hrať.

- Všetky obaly odstráňte z dosahu detí. Hrozí riziko zadusenía.
- Ak spotrebič likvidujete, vyťahnite zástrčku spotrebiča z elektrickej zásuvky, odrežte pripojovací kábel (podľa možnosti čo najbližšie k spotrebiču) a demontujte dvierka, aby deti pri hre nemohol zasiahnuť elektrický prúd a aby sa nemohli zatvoriť vnútri spotrebiča.
- Ak má tento spotrebič s magnetickými tesneniami dvierok nahradiť starší spotrebič s pružinovým uzáverom (príchytkou dvierok) na dvierkach alebo na veku, pred likvidáciou starého spotrebiča poškodte zatvárací mechanizmus tak, aby bol nefunkčný. Predídete tak uviaznutiu hrájúcich sa detí v spotrebiči.

## 1.2 Všeobecné bezpečnostné pokyny



### VAROVANIE

Vetracie otvory na telese spotrebiča alebo na vstavanej konštrukcii nesmú byť prekryté.

- Spotrebič je určený na uchovávanie potravín a/alebo nápojov v bežnej domácnosti alebo na podobných miestach:
  - kuchynky pre zamestnancov v obchodoch, kanceláriách a iných pracovných priestoroch,
  - vidiecke domy, priestory určené pre klientov v hoteloch, moteloch a iných typoch ubytovacích zariadení,
  - ubytovacie zariadenia, ktoré poskytujú raňajky,
  - poskytovanie stravovania a podobné veľkoobchodné uplatnenia.
- Na urýchľovanie odmrazovania nepoužívajte žiadne mechanické zariadenia ani umelé prostriedky.
- Vnútri chladiacich spotrebičov nepoužívajte iné elektrické spotrebiče (ako sú výrobníky zmrzliny), ak nie sú schválené na tento účel výrobcom.

• Nepoškodzuje chladiaci okruh.

- Chladiaci okruh spotrebiča obsahuje izobután (R600a), prírodný plyn s vysokou kompatibilitou so životným prostredím, ktorý je však horľavý.

Počas prepravy a inštalácie spotrebiča dávajte pozor, aby ste nepoškodili žiadnu časť chladiaceho okruhu.

Ak sa chladiaci okruh poškodil:

- nepribližujte sa s otvoreným ohňom ani so zápalnými zdrojmi
- dokonale vyvetrajte miestnosť so spotrebičom
- Je nebezpečné upravovať technické vlastnosti alebo akokoľvek meniť tento spotrebič. Akékoľvek poškodenie pripojného kábla môže spôsobiť skrat, požiar alebo zásah elektrickým prúdom.



### VAROVANIE

Elektrické komponenty (siet'ový kábel, zástrčka, kompresor) smie vymieňať len autorizovaný servisný pracovník alebo kvalifikovaný servisný personál, aby sa predišlo nebezpečenstvu.

1. Napájací kábel sa nesmie predlžovať.
2. Presvedčte sa, že napájací kábel za spotrebičom nie je stlačený ani poškodený.

- Pritlačená alebo poškodená sieťová zástrčka sa môže prehriať a spôsobiť požiar.
- Zabezpečte, aby ste mali vždy voľný prístup k zásuvke elektrickej siete.
  - Neťahajte za napájací elektrický kábel.
  - Ak je elektrická zásuvka uvoľnená, zástrčku nezapájajte. Hrozí riziko zásahu elektrickým prúdom alebo požiaru.
  - Spotrebič nesmiete používať, ak chýba kryt vnútorného osvetlenia (ak sa má používať kryt).
- Tento spotrebič je ťažký. Pri jeho premiestňovaní postupujte opatrne.
  - Ak máte vlhké alebo mokré ruky, z mraziaceho priestoru nič nevyberajte ani sa ničoho nedotýkajte, pretože môže dôjsť k odretiu kože na rukách alebo k omrzlinám.
  - Zabráňte dlhodobému vystaveniu spotrebiča priamemu slnečnému svetlu.
  - Žiarovky (ak sa majú používať) použité v tomto spotrebiči sú špeciálne žiarovky určené výlučne na použitie v domácich spotrebičoch. Nie sú vhodné na osvetlenie izieb v domácnosti.

### 1.3 Každodenné používanie

- Nekladte horúce hrnce na plastové diely spotrebiča.
- Neskladujte v spotrebiči horľavý plyn ani tekutinu, pretože môžu explodovať.
- Odporúčania výrobcu spotrebiča ohľadom uchovávaní potravín sa musia striktné dodržiavať. Pozrite príslušné pokyny.

### 1.4 Starostlivosť a čistenie

- Pred vykonávaním údržby spotrebič vypnite a vytiahnite jeho zástrčku zo sieťovej zásuvky.
- Pri čistení spotrebiča nepoužívajte kovové predmety.
- Pravidelne kontrolujte odtokový kanálik na rozmrazenú vodu z chladiaceho priestoru. Podľa potreby ho vyčistite. Ak je odtokový kanálik upchaný, voda sa bude zhromažďovať na dne spotrebiča.

### 1.5 Inštalácia



Pri elektrickom zapájaní starostlivo dodržiavajte pokyny uvedené v príslušných odsekoch.


- Spotrebič rozbaľte a skontrolujte, či nie sú viditeľné poškodenia. Spotrebič nepripájajte, ak je poškodený. Prípadné poškodenia okamžite nahláste v mieste, kde ste si spotrebič zakúpili. V takomto prípade si odložte obal.
- Pred zapojením spotrebiča počkajte najmenej štyri hodiny, aby olej mohol stiecť späť do kompresora.
- Okolo spotrebiča musí byť zabezpečené dostatočné vetranie, v opačnom prípade hrozí prehrievanie. Aby ste dosiahli dostatočné vetranie, riadte sa pokynmi na inštaláciu.
- Výrobok treba vždy podľa možnosti umiestňovať k stene, aby sa predišlo dotyku alebo zachyteniu horúcich dielov (kompresor, kondenzátor) a možným popáleninám.
- Spotrebič sa nesmie umiestňovať v blízkosti radiátorov alebo sporákov.
- Ubezpečte sa, či je sieťová zástrčka po nainštalovaní spotrebiča prístupná.
- Spotrebič pripájajte výhradne k zdroju pitnej vody (ak sa má použiť pripojenie k prívodu vody).

### 1.6 Servis

- Všetky elektrické práce pri údržbe a opravách spotrebiča musí vykonať kvalifikovaný elektrikár alebo zaškolená osoba.
- Servis tohto výrobku musí vykonávať autorizované servisné stredisko. Musia sa používať výhradne originálne náhradné dielce.

### 1.7 Ochrana životného prostredia



Chladiaci okruh ani izolačné materiály spotrebiča neobsahujú plyny, ktoré by mohli poškodiť ozónovú vrstvu. Spotrebič sa nesmie likvidovať spoločne s komunálnym ani domovým odpadom. Penová izolácia obsahuje horľavé plyny: spotrebič sa musí likvidovať v súlade s platnými predpismi, ktoré vám na požiadanie poskytnú miestne orgány. Dávajte pozor, aby sa nepoškodila chladiaca jednotka, hlavne na zadnej strane blízko výmenníka tepla. Materiály použité v tomto spotrebiči označené symbolom  sú recyklovateľné.



## 2. PREVÁDZKA

### 2.1 Zapínanie

Zasuňte zástrčku do zásuvky elektrickej siete. Otočte regulátor teploty v smere pohybu hodinových ručičiek do strednej polohy.

### 2.2 Vypínanie

Aby ste spotrebič vypili, otočte regulátor teploty do polohy "0".

### 2.3 Regulácia teploty

Teplota sa reguluje automaticky.

Pri prevádzkovaní spotrebiča postupujte takto:

- minimálne chladenie sa dosiahne otočením regulátora teploty na nižšie nastavenia.
- maximálne chladenie sa dosiahne otočením regulátora teploty smerom na vyššie nastavenia.



Stredné nastavenie je vo všeobecnosti najvhodnejšie.

Presné nastavenie si treba vyberať s prihliadnutím na skutočnosť, že teplota v spotrebiči závisí od:

- teploty v miestnosti
- od toho, ako často sa otvárajú dvere
- množstva uchovávaných potravín
- umiestnenia spotrebiča.



Pri vysokej teplote okolia alebo pri naplnení spotrebiča a nastavení spotrebiča na najnižšiu teplotu môže spotrebič pracovať nepretržite, čo spôsobí tvorbu námrazy na zadnej stene. V tomto prípade sa koliesko regulátora musí nastaviť na vyššiu teplotu, aby bolo umožnené odmrazovanie a znížila sa spotreba energie.

## 3. PRVÉ POUŽITIE

### 3.1 Pred prvým použitím

Pred prvým použitím spotrebiča umyte jeho vnútro a všetky jeho diely vlažnou vodou s prídavkom neutrálneho umývacieho prostriedku, aby ste odstránili typický zápach nového spotrebiča, a potom všetky povrchy dôkladne osušte.

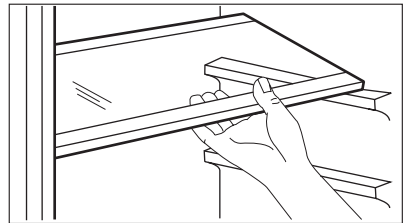


Nepoužívajte abrazívne čistiace prostriedky ani prášky, pretože by poškodili povrch.

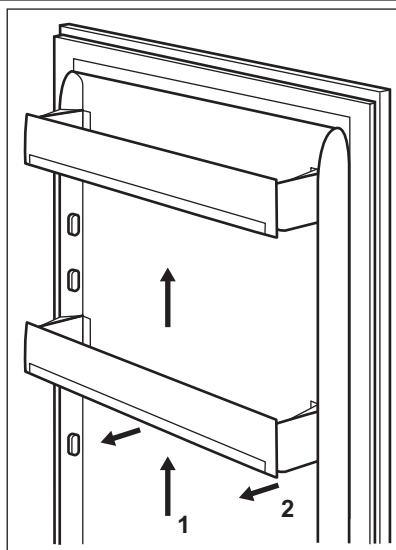
## 4. KAŽDODENNÉ POUŽÍVANIE

### 4.1 Prestaviteľné police

Steny chladničky sú vybavené niekoľkými lištami, aby ste poličky mohli umiestniť do požadovanej polohy.



## 4.2 Umiestnenie poličiek na dverách



Poličky na dverách možno umiestniť v rôznej výške, aby ste mohli uložiť balenia potravín rôznych veľkostí.

Pri týchto úpravách postupujte nasledovne: poličku pomaly vyťahnite v smere šípok, až kým sa neuvoľní a potom ju umiestnite do požadovanej polohy.



Nepremiestňujte spodnú poličku na dverkách, aby bola zaručená správna cirkulácia vzduchu.

## 5. UŽITOČNÉ RADY A TIPY

### 5.1 Normálne zvuky pri prevádzke

- Počas prečerpávania chladiva cez rúrky počuť žbĕnkotanie alebo bublanie. Je to normálne.
- Kým je kompresor v prevádzke, prečerpáva sa chladivo a z kompresora počuť bzučanie alebo pulzovanie. Je to normálne.
- Tepelná dilatácia môže spôsobovať neočakávané praskavé zvuky. Ide o prirodzený, neškodný fyzikálny jav. Je to normálne.
- Pri zapnutí a vypnutí kompresora počuť "kliknutie" teplotného regulátora. Je to normálne.

### 5.2 Upozornenie na šetrenie energiou

- Neotvárajte dvere príliš často a nenechávajte ich otvorené dlhšie ako je absolútne nevyhnutné.
- Ak je okolitá teplota vysoká, regulátor teploty je nastavený na vyššie nastavenie a spotrebič je plne naložený, kompresor môže bežať nepretržite, pričom sa vytvorí námraza alebo ľad na výparníku. Ak sa tak stane, otočte regulátor teploty smerom k nižším nastaveniam, aby

bolo možné automatické odmrazovanie a aby ste ušetrili elektrickú energiu.

### 5.3 Rady na chladenie čerstvých potravín

Aby ste dosiahli čo najvyššiu výkonnosť:

- do chladničky nekladajte teplé potraviny ani odparujúce sa kvapaliny
- potraviny prikryte alebo zabaľte, hlavne ak majú prenikavú arómu
- potraviny uložte tak, aby vzduch mohol voľne cirkulovať okolo nich

### 5.4 Rady na chladenie

Užitočné rady:

Mäso (všetky druhy) : zabaľte do polyetylénových vreciek a položte na sklenenú policu nad zásuvku na zeleninu.

Kvôli bezpečnosti mäso takto uchovávajte najviac jeden alebo dva dni.

Varené a studené jedlá a pod... treba ich prikryť a potom uložiť na ktorúkoľvek policu.

Ovocie a zelenina: treba dôkladne očistiť a vložiť do špeciálnej zásuvky (zásuviek).  
 Maslo a syry: treba ich vložiť do špeciálnych vzduchotesných nádob, zabaliť do alobalu alebo vložiť do polyetylénových vreciek, aby sa k nim dostalo čo najmenej vzduchu.

Fľaše s mliekom: mali by byť uzavreté viečkom a treba ich skladovať v stojane na fľaše na vnútornej strane dverí.

V chladničke sa nesmú skladovať banány, zemiaky, cibuľa ani cesnak.

## 6. OŠETROVANIE A ČISTENIE



### POZOR

Pred akoukoľvek údržbou spotrebič odpojte od elektrickej siete.



Tento spotrebič obsahuje uhľovodíky v chladiacom agregáte; z tohto dôvodu môžu údržbu a plnenie chladiaceho okruhu vykonávať výhradne autorizovaní technici.

### 6.1 Pravidelné čistenie

Spotrebič sa musí pravidelne čistiť:

- umyte vnútro spotrebiča a príslušenstvo vlažnou vodou s prídavkom neutrálneho saponátu.
- pravidelne kontrolujte tesnenia dverí a vyutierajte ich, aby boli čisté a bez nečistôt.
- dôkladne ich opláchnite a utrite dosucha.



Nevyťahujte, nepresúvajte a nepoškodujte žiadne rúrky a/ani káble v skrinke.

Nikdy nepoužívajte žiadne čistiace prostriedky, drsné práškové prípravky, aromatizované čistiace prípravky ani voskové leštiace prostriedky na čistenie interiéru, pretože poškodzujú povrch a zanechávajú silnú vôňu.

Kefou vyčistíte kondenzátor (čiernu mriežku) a kompresor na zadnej stene spotrebiča. Touto operáciou zvýšite výkonnosť spotrebiča a ušetríte elektrickú energiu.

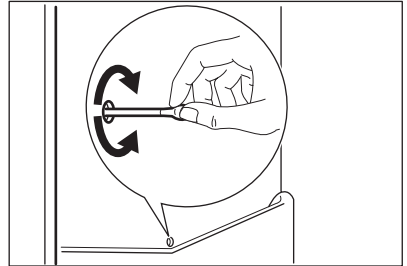


Dbajte, aby ste nepoškodili chladiaci systém.

Mnohé značkové čističe kuchynských povrchov obsahujú chemikálie, ktoré môžu pôsobiť agresívne/poškodiť plasty použité v tomto spotrebiči. Z tohto dôvodu sa odporúča čistiť vonkajší kryt tohto spotrebiča iba teplou vodou s malým množstvom umývacieho prostriedku.

Po čistení znova pripojte zariadenie k sieťovému napájaniu.

### 6.2 Odmrazovanie chladničky



Pri normálnom používaní sa námraza automaticky odstraňuje z výparníka chladiaceho priestoru pri každom zastavení motora kompresora. Odmrazená voda odteká cez žliabok do osobitnej nádoby na zadnej stene spotrebiča nad motorom kompresora, z ktorej sa odparuje.

Je dôležité, aby ste vypúšťací otvor v strednej časti chladiaceho priestoru pravidelne čistili, aby sa zabránilo pretekaniu vody a jej kvapkaniu na potraviny vnútri chladničky. Používajte dodávanú špeciálnu čistiacu pomôcku, ktorú nájdete už vloženu vo vypúšťacom otvore.

### 6.3 Obdobia mimo prevádzky

Ak sa spotrebič dlhší čas nepoužíva, treba vykonať tieto preventívne opatrenia:

1. spotrebič odpojte od elektrického napájania
2. vyberte všetky potraviny
3. odmrzajte a vyčistite spotrebič a všetky časti príslušenstva
4. nechajte dvere/dvierka pootvorené, aby sa zabránilo vzniku nepríjemného zápachu



Ak sa chladnička ponecháva zapnutá, požiadajte niekoho, aby ju raz za čas skontroloval a zabránil tak znehodnoteniu potravín v prípade výpadku napájania

## 7. ČO ROBIŤ, KEĎ...



### VAROVANIE

Pred odstraňovaním problémov odpojte spotrebič od elektrickej siete.

Opravy, ktoré nie sú popísané v tomto návode, smie vykonávať iba vyskolený elektrikár alebo technik.

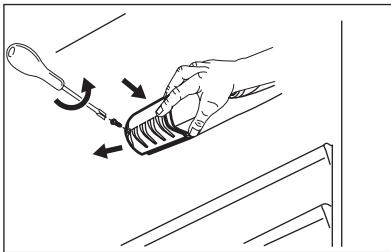


Počas bežnej prevádzky chladnička vydáva hluk (kompresor, chladiaci okruh).

Problém	Možná príčina	Riešenie
<b>Nadmerná hlučnosť spotrebiča</b>	Spotrebič nestojí pevne na podklade	Skontrolujte, či spotrebič stabilne stojí (všetky štyri nožičky musia priliehať k podlahe)
<b>Spotrebič nefunguje. Nesvieti žiarovka.</b>	Spotrebič je vypnutý.	Zapnite spotrebič.
	Sieťová zástrčka spotrebiča nie je správne zasunutá do sieťovej zásuvky.	Zapojte sieťovú zástrčku správne do zásuvky elektrickej siete.
	Spotrebič nie je napájaný elektrinou. Zásuvka elektrickej siete nie je pod napätím.	Do zásuvky elektrickej siete skúste zapojiť iný spotrebič. Obráťte sa na kvalifikovaného elektrikára.
<b>Nesvieti žiarovka.</b>	Žiarovka je v pohotovostnom režime.	Zatvorte a otvorte dverka.
	Žiarovka je vypálená.	Pozrite časť „Výmena žiarovky“.
<b>Kompresor pracuje nepretržite.</b>	Nie je správne nastavená teplota.	Nastavte vyššiu teplotu.
	Dvere spotrebiča nie sú zatvorené správne.	Pozrite časť „Zatvorenie dverí“.
	Dvere sa príliš často otvárajú.	Dvere nenechávajte otvorené dlhšie, ako je to nevyhnutné.
	Teplota potravín je príliš vysoká.	Pred vložením do spotrebiča nechajte potraviny najprv vychladnúť na izbovú teplotu.
	Okolité teplota v miestnosti je príliš vysoká.	Znížte teplotu v miestnosti.
<b>Po zadnej stene chladničky steká voda.</b>	Počas automatického rozmrazovania sa námraza roztápa na zadnej stene.	Je to normálne.
<b>Voda steká do chladiaceho priestoru.</b>	Upchaný odtokový kanálik na rozmrazenú vodu.	Vyčistite odtokový kanálik.
	Potraviny uložené v spotrebiči bránia odtekaniu vody do zberača.	Dávajte pozor, aby sa potraviny nedotýkali zadnej steny.
<b>Voda steká na podlahu.</b>	Voda z roztopenej námrazy neteká do odparovacej misky nad kompresorom.	Pripevnite odtokový kanálik k odparovacej miske.

Problém	Možná příčina	Riešenie
Teplota v spotrebiči je príliš nízka.	Nie je správne nastavený regulátor teploty.	Nastavte vyššiu teplotu.
Teplota v spotrebiči je príliš vysoká.	Nie je správne nastavený regulátor teploty.	Nastavte nižšiu teplotu.
	Dvere spotrebiča nie sú zatvorené správne.	Pozrite časť „Zatvorenie dverí“.
	Teplota potravín je príliš vysoká.	Pred vložením do spotrebiča nechajte potraviny najprv vychladnúť na izbovú teplotu.
	Do chladničky ste vložili naraz veľa potravín.	Do chladničky vkladajte naraz menej potravín.
Teplota v chladničke je príliš vysoká.	V spotrebiči neprúdi studený vzduch.	Zabezpečte prúdenie studeného vzduchu v spotrebiči.

## 7.1 Výmena žiarovky



1. Vytiahnite zástrčku napájacieho kábla zo zásuvky elektrickej siete.
2. Odskrutkujte skrutku krytu osvetlenia.
3. Vyberte kryt osvetlenia (pozrite obrázok).
4. Nefunkčnú žiarovku vymeňte za žiarovku s rovnakým príkonom a špeciálne určenú pre domáce spotrebiče. (maximálny výkon je uvedený na kryte žiarovky).
5. Namontujte kryt žiarovky.
6. Uťahnite skrutku krytu osvetlenia.
7. Zástrčku spotrebiča zapojte do zásuvky elektrickej siete.
8. Otvorte dvierka. Skontrolujte, či sa žiarovka rozsvietila.

## 7.2 Zatvorenie dverí

1. Očistite tesnenia dveríok.
2. V prípade potreby nastavte dvierka. Pozrite si časť „Inštalácia“.

3. V prípade potreby vymeňte poškodené tesnenia dveríok. Kontaktujte servisné stredisko.

# 8. INŠTALÁCIA



### VAROVANIE

Aby bola zaručená bezpečná a správna činnosť spotrebiča, pred jeho inštaláciou si pozorne prečítajte „Bezpečnostné pokyny“.

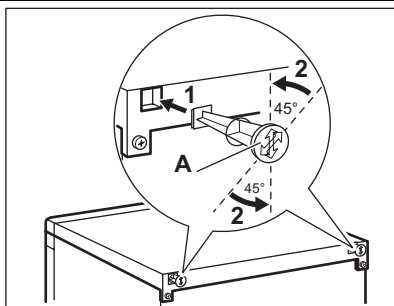
## 8.1 Umiestnenie

Tento spotrebič nainštalujte do suchého a dobre vetraného interiéru, kde teplota prostredia zodpovedá klimatickej triede uvedenej na typovom štítku spotrebiča:

Klimatická trieda	Teplota prostredia
SN	+10 °C až +32 °C
N	+16 °C až +32 °C
ST	+16 °C až +38 °C
T	+16 °C až +43 °C

Pri niektorých typoch modelov pri prevádzke mimo tohto rozsahu môže dôjsť k určitým problémom s funkčnosťou. Správnu prevádzku možno zaručiť len v rámci uvedeného teplotného rozsahu. Ak máte akékoľvek pochybnosti týkajúce sa miesta nainštalovania spotrebiča, obráťte sa na predajcu, na náš zákaznícky servis alebo na najbližšie servisné stredisko.

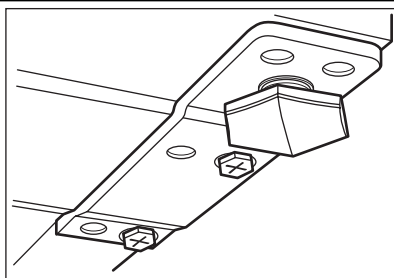
## 8.2 Zadné vymedzovacie vložky



Vo vrecku s dokumentáciou sú dve rozperné vložky, ktoré sa musia namontovať podľa znázornenia na obrázku.

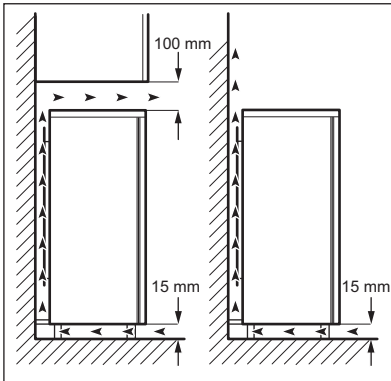
1. Rozperné vložky zasuňte do otvorov. Uistite sa, že poloha šípky (A) zodpovedá znázorneniu na obrázku.
2. Rozperné vložky otočte proti smeru pohybu hodinových ručičiek o 45°, aby sa zaistili v správnej polohe.

## 8.3 Vyrovnanie do vodorovnej polohy



Pri umiestňovaní spotrebiča dbajte na to, aby bol vyrovnaný do vodorovnej polohy. Vyrovnanie do vodorovnej polohy je možné dosiahnuť pomocou dvoch nastaviteľných nožičiek vpredu v dolnej časti spotrebiča.

## 8.4 Umiestnenie



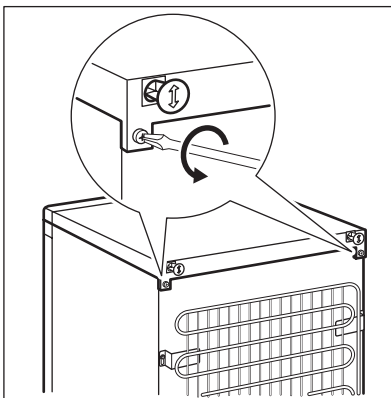
Spotrebič je potrebné nainštalovať v dostatočnej vzdialenosti od zdrojov tepla, ako sú radiátory, ohrievače vody, priame slnečné svetlo a pod. Dbajte na to, aby okolo zadnej steny spotrebiča mohol voľne prúdiť vzduch. Ak je spotrebič umiestnený pod presahujúcou nástennou skrinkou, v záujme dosiahnutia optimálneho výkonu musí byť vzdialenosť medzi spotrebičom a nástennou skrinkou aspoň 100 mm. Ideálnym riešením však je neumiestňovať spotrebič pod presahujúcu nástennú skrinku. Presné vyrovnanie do vodorovnej polohy sa zaručí pomocou jednej alebo viacerých nastaviteľných nožičiek spotrebiča. Ak je skrinka spotrebiča umiestnená v rohu a stranou so závesmi k stene, vzdialenosť medzi stenou a skrinkou spotrebiča musí byť najmenej 10 mm, aby sa dvere dali dostatočne otvoriť a aby sa dali vybrať police.



### VAROVANIE

Spotrebič sa musí dať odpojiť od sieťového napájania. Preto musí byť zásuvka po inštalácii spotrebiča ľahko prístupná.

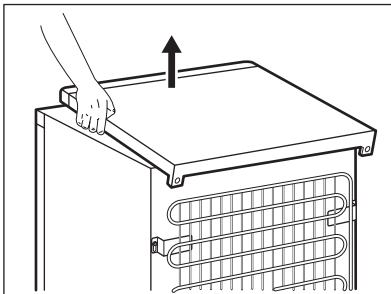
## 8.5 Zmena smeru otvárania dverí



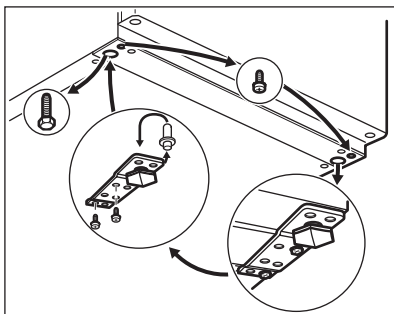
Pri vykonávaní nasledujúcich operácií odporúčame, aby vám pomáhala druhá osoba, ktorá počas úkonov pridrží dvere spotrebiča.

Pri zmene smeru otvárania dverí vykonajte nasledujúce kroky:

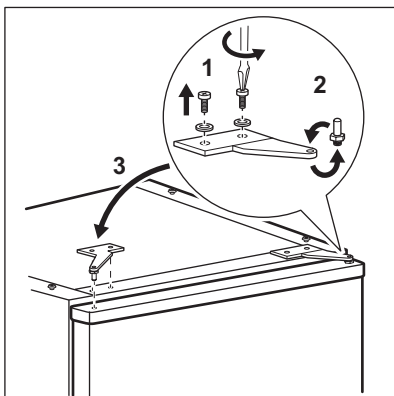
- Vytiahnite zástrčku zo zásuvky elektrickej siete.
- Vyskrutkujte obe skrutky na zadnej strane.



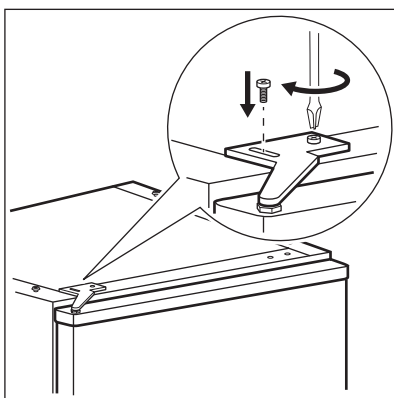
- Vrch zatlačte dozadu a nadvihnite ho.



- Odskrutkujte ľavú nožičku.
- Vyskrutkujte skrutky dolného závesu dverí. Odmontujte záves. Čap preložte v smere šípky.
- Skrutku vyskrutkujte a nainštalujte na opačnú stranu.
- Záves nainštalujte na opačnú stranu.
- Zaskrutkujte pravú nožičku.

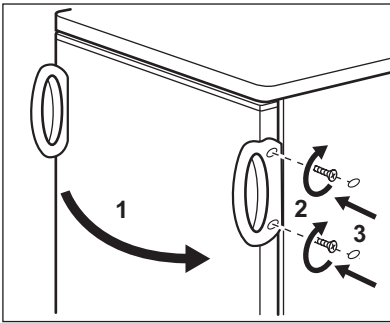


- Vyskrutkujte skrutky horného závesu dverí.
- Odmontujte záves. Čap preložte v smere šípky. Záves nainštalujte na opačnú stranu.



- Uťahnite záves.
- Horný diel umiestnite na svoje miesto.
- Vrch potlačte dopredu.
- Zaskrutkujte obe skrutky na zadnej strane.





- Rukoväť odmontujte (ak je namontovaná) a nainštalujte ju na opačnú stranu
- Spotrebič umiestnite na požadované miesto a vyrovnajte, počkajte najmenej štyri hodiny a potom ho zapojte do elektrickej zásuvky.

Vykonajte záverečnú kontrolu a uistite sa, že:

- Všetky skrutky sú dotiahnuté.
- Dvere sa správne otvárajú a zatvárajú.

Ak je okolitá teplota nízka (t.j. v zime), môže sa stať, že tesnenie nebude dokonale priliehať. V takom prípade počkajte, kým sa tesnenie samovoľne neprispôsobí.

Ak predchádzajúce úkony nechcete urobiť sami, zavolajte najbližšie autorizované servisné stredisko. Zmenu smeru otvárania dverí vykoná technik za poplatok.

## 8.6 Zapojenie do elektrickej siete

Pred pripojením sa presvedčite, či napätie a frekvencia uvedené na typovom štítku zodpovedajú napätiu vašej domácej siete.

Spotrebič musí byť uzemnený. Napájací elektrický kábel je na tento účel vybavený príslušným kontaktom. Ak domáca sieťová zásuvka nie je

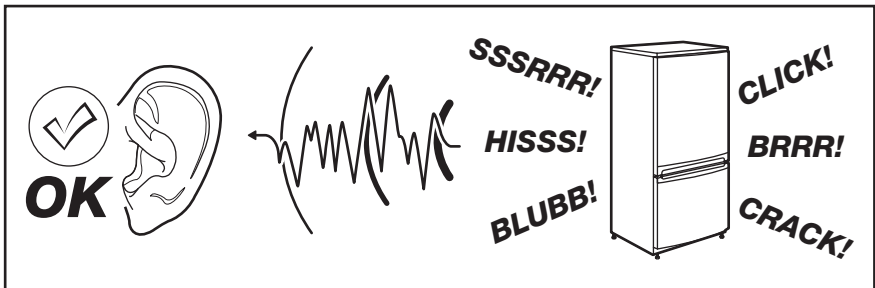
uzemnená, spotrebič pripojte k samostatnému uzemneniu v súlade s platnými predpismi. Poradte sa s kvalifikovaným elektrikárom.

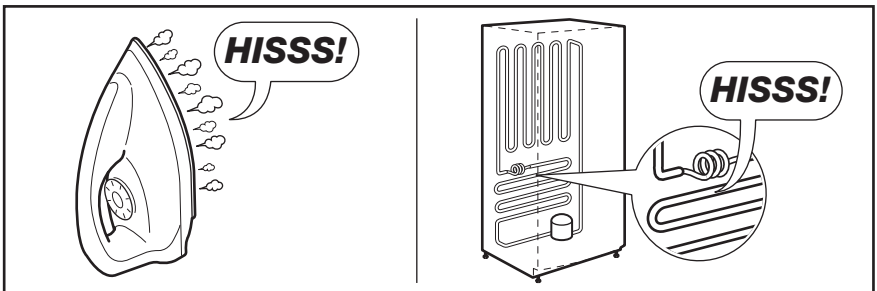
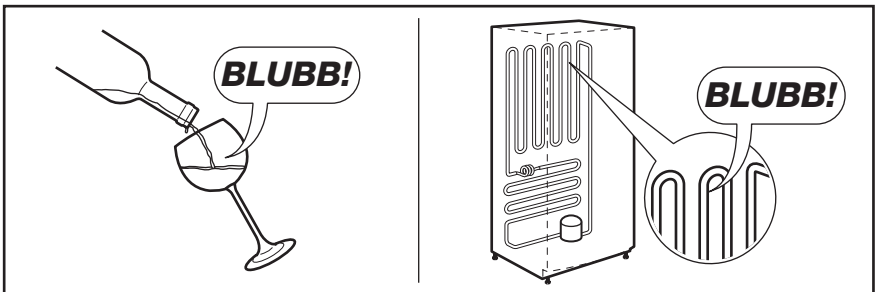
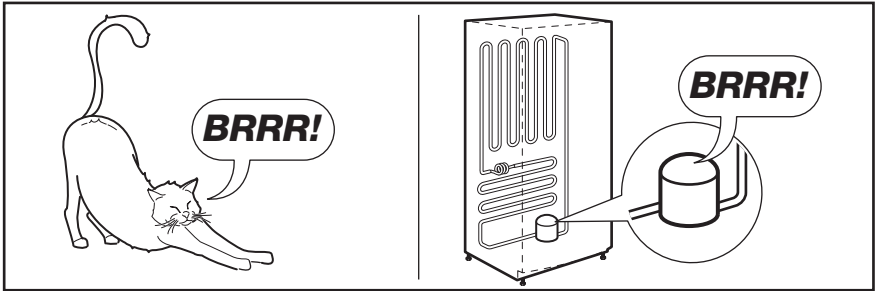
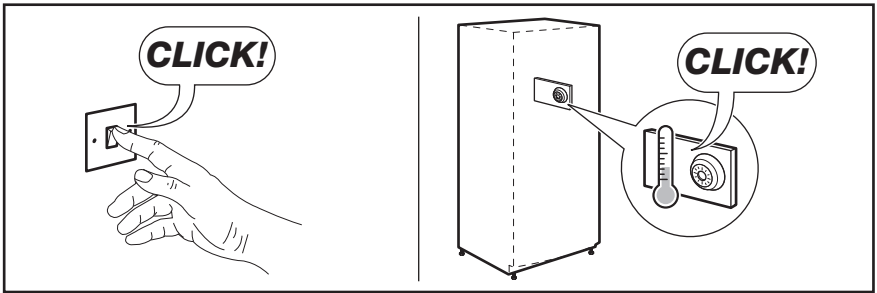
Výrobca odmieta akúkoľvek zodpovednosť pri nedodržaní hore uvedených bezpečnostných opatrení

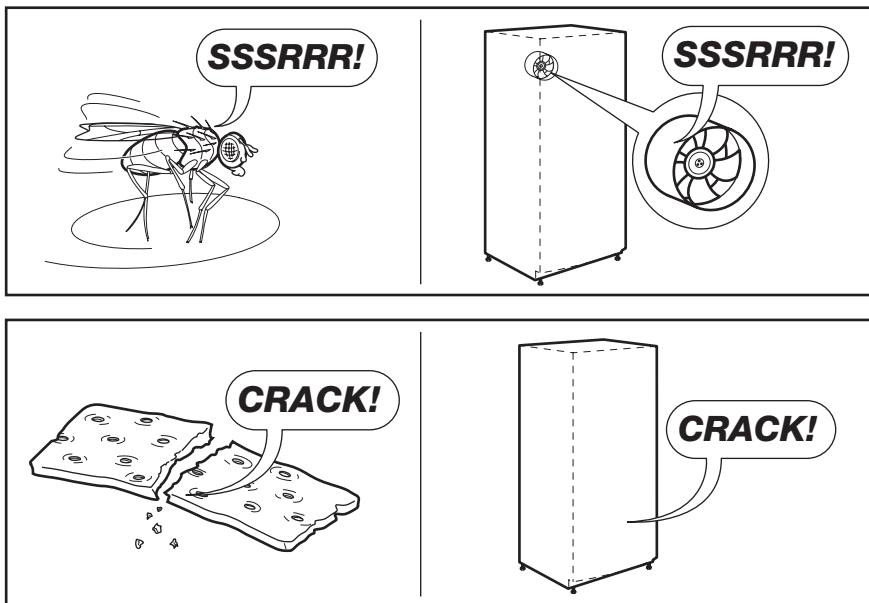
Tento spotrebič vyhovuje smerniciam EHS.

## 9. ZVUKY

Počas bežnej prevádzky spotrebič vydáva zvuky (kompresor, chladiaci okruh).









## 10. TECHNICKÉ ÚDAJE

Rozmery		
Výška		1250 mm
Šírka		550 mm
Hĺbka		612 mm
Napätie		230-240 V
Frekvencia		50 Hz

Technické informácie sa uvádzajú na typovom štítku na vnútornej ľavej strane spotrebiča a na štítku energetických parametrov.

## 11. OCHRANA ŽIVOTNÉHO PROSTREDIA

Materiály označené symbolom  odovzdajte na recykláciu. Obal hoďte do príslušných kontajnerov na recykláciu. Chránajte životné prostredie a zdravie ľudí a recyklujte odpad z elektrických a elektronických

spotrebičov. Nelikvidujte spotrebiče označené symbolom  spolu s odpadom z domácnosti. Výrobok odovzdajte v miestnom recyklačnom zariadení alebo sa obráťte na obecný alebo mestský úrad.

## VSEBINA

1. VARNOSTNA NAVODILA .....	45
2. DELOVANJE .....	46
3. PRVA UPORABA .....	47
4. VSAKODNEVNA UPORABA .....	47
5. KORISTNI NAMIGI IN NASVETI .....	48
6. VZDRŽEVANJE IN ČIŠČENJE .....	49
7. KAJ STORITE V PRIMERU.....	50
8. NAMESTITEV .....	51
9. ZVOKI .....	55
10. TEHNIČNI PODATKI .....	57

## MISLIMO NA VAS

Zahvaljujemo se vam za nakup Electroluxove naprave. Izbrali ste izdelek, ki vključuje desetletja profesionalnih izkušenj in izboljšav. Inovativen in eleganten je bil zasnovan z mislijo na vas. Kadarkoli ga boste uporabili, ste lahko prepričani v zagotovitev odličnih rezultatov.

Dobrodošli pri Electroluxu.

**Obiščite našo spletno stran za:**



nasvete glede uporabe, brošure, odpravljanje motenj, servisne informacije:  
**[www.electrolux.com](http://www.electrolux.com)**



registrirajte vaš izdelek za boljši servis:  
**[www.RegisterElectrolux.com](http://www.RegisterElectrolux.com)**



kupite dodatke, potrošni material in originalne nadomestne dele za vaš aparat:  
**[www.electrolux.com/shop](http://www.electrolux.com/shop)**

## POMOČ STRANKAM IN SERVIS

Priporočamo uporabo originalnih nadomestnih delov.

Ko kličete servis, imejte pri roki naslednje podatke.

Podatke najdete na ploščici s tehničnimi podatki. Model, PNC, serijska številka.



Opozorilo / Pozor - varnostne informacije.



Splošne informacije in nasveti



Okoljske informacije

Pridržujemo si pravico do sprememb.

# 1. VARNOSTNA NAVODILA

Pred vgradnjo in prvo uporabo hladilnika natančno preberite navodila za uporabo, vključno z navesti in opozorili. S tem zagotovite varno in pravilno uporabo. V izogib nepotrebnim napakam in nesrečam poskrbite, da bodo vsi uporabniki hladilnika podrobno seznanjeni z njegovim delovanjem in varnostnimi funkcijami. Navodila shranite in poskrbite, da ob selitvi ali prodaji ostanejo s hladilnikom. Tako zagotovite, da so vsi kasnejši uporabniki ustrezno seznanjeni z načinom uporabe in varnim delovanjem.

Zaradi varnosti uporabnikov in opreme izvedite varnostne ukrepe, opisane v navodilih za uporabo. Proizvajalec ni odgovoren za poškodbe, do katerih pride ob neizvedenih ukrepih.

## 1.1 Varnost otrok in občutljivih oseb

- Hladilnika naj ne uporabljajo osebe (vključno z otroci) z omejenimi telesnimi, čutnimi ali razumskimi sposobnostmi oz. zmanjšanimi izkušnjami in znanjem, razen v primeru, ko je oseba, ki je odgovorna za njihovo varnost, zagotovila nadzor oz. jih natančno seznanila z uporabo hladilnika.

Zagotovite ustrezen nadzor otrok in preprečite igranje s hladilnikom.

- Embalažo odstranite izven dosega otrok. Obstaja nevarnost zadušitve.
- Ko odstranujete rabljen hladilnik, izvlecite vtič iz omrežne vtičnice, odrežite priključni kabel (čim bližje hladilniku) in odstranite vrata. Tako preprečite, da bi bili otroci izpostavljeni nevarnosti udara električnega toka ali bi se zaprli v hladilnik.
- Če ste s tem hladilnikom zamenjali starejši model, ki ima namesto magnetnega tesnjenja vrat uporabljeno zaskočno (patentno) ključavnico na vratih, pred odstranjevanjem rabljene hladilnika pokvarite ključavnico (da ne bo več možno zaklepanje). Na ta način preprečite, da rabljen hladilnik postane smrtno nevarna past.

## 1.2 Splošna varnostna navodila



### OPOZORILO!

Prezračevalne odprtine na ohišju naprave ali vgradni konstrukciji naj ne bodo prekrpite.

- Naprava je namenjena hrambi hrane in/ali pijače v običajnem gospodinjstvu in podobni vrsti uporabe, npr.:
  - kuhinjah za zaposlene v trgovinah, pisarnah in drugih delovnih okoljih,
  - kmečkih hišah in s strani gostov v hotelih, motelih in drugih stanovanjskih okoljih,
  - kjer nudijo prenočišča z zajtrkom,
  - cateringu in podobni ponudbi na debelo.
- Za pospeševanje odtajevanja ne uporabljajte mehanske naprave ali umetnih sredstev.
- V hladilnih napravah ne uporabljajte drugih električnih naprav (kot so aparati za sladoleđ), razen če jih za ta namen odobri proizvajalec.
- Ne poškodujte hladilnega krogotoka.
- Znotraj hladilnega krogotoka naprave se nahaja hladilno sredstvo izobutan (R600a), naravni plin z visoko stopnjo okoljske neoporečnosti, ki pa je vseeno vnetljiv.

Pazite, da se med prevozom in nameščanjem naprave ne poškodujejo sestavni deli hladilnega krogotoka.

Če se hladilni krogotok poškoduje, naredite naslednje:

- izogibajte se odprtemu ognju in virom vžiga,
- temeljito prezračite prostor, kjer stoji naprava.
- Vsakršno spreminjanje lastnosti izdelka ali samega izdelka je nevarno. Poškodbe kabla lahko povzročijo kratek stik, požar in/ali električni udar.



### OPOZORILO!

Da se izognete nevarnosti, mora vse električne dele (električni kabel, vtič, kompresor) zamenjati pooblaščen zastopnik ali usposobljeno servisno osebje.

1. Električnega kabla ni dovoljeno podaljševati.
2. Pazite, da z zadnjim delom naprave ne stisnete ali poškodujete vtiča. Stisnjen ali poškodovan vtič se lahko pregreje in povzroči požar.
3. Poskrbite, da boste imeli dostop do električnega vtiča naprave.
4. Električnega priključnega kabla ne vlecite.

5. Če je vtičnica za električni vtič zrahljana, vanjo ne vstavljajte vtiča. Lahko pride do električnega udara ali požara.
  6. Naprave ne smete uporabljati brez nameščenega pokrova žarnice (če je predviden) za notranjo osvetlitev.
- Naprava je težka. Bodite previdni, ko jo premikate.
  - Ne odstranite ali se dotikajte elementov v predalih zamrzovalnika, če imate mokre/vlažne roke, ker lahko pride do odrgnin ali ozeblin na koži.
  - Naprava ne sme biti dlje časa izpostavljena neposrednemu soncu.
  - Žarnice (če so predvidene) v tej napravi so posebne vrste, namenjene le uporabi v gospodinjskih aparatih. Niso primerne za osvetlitev prostora.

### 1.3 Vsakodnevna uporaba

- Na plastične dele v napravi ne postavljajte vrče posode.
- V napravi ne shranjujte vnetljivega plina in tekočine, ker lahko eksplodirata.
- Strogo je treba upoštevati priporočila za shranjevanje proizvajalca naprave. Oglejte si ustrezna navodila.

### 1.4 Vzdrževanje in čiščenje

- Pred vzdrževanjem izklopite napravo in izkjučite vtič iz vtičnice.
- Naprave ne čistite s kovinskimi predmeti.
- Redno preverjajte odvod za odtajano vodo v hladilniku. Odvod po potrebi očistite. Če je odvod zamašen, se bo voda nabirala na dnu naprave.

### 1.5 Namestitvev



Za priključitev na električno napetost dosledno upoštevajte navodila v posebnih točkah.

- Odstranite embalažo in preverite hladilnik glede morebitnih poškodb. Če je hladilnik poško-

dovan, ga ne priključite. Morebitne poškodbe takoj sporočite v trgovino, kjer ste hladilnik kupili. V tem primeru obdržite embalažo.


- Priporočamo, da pred priključitvijo hladilnika počakate najmanj štiri ure, da olje steče nazaj v kompresor.
- Okoli hladilnika mora biti zagotovljeno ustrezno kroženje zraka, da ne pride do pregrevanja. Za doseg zadostnega zračenja upoštevajte navodila za pravilno namestitvev.
- Če je le možno, naj bo zadnja stran hladilnika obrnjena proti steni, da je preprečeno dotikanje vročih delov (kompresorja, kondenzatorja) in posledičnih opeklin.
- Hladilnik ne sme biti nameščen poleg radiatorjev ali štedilnikov.
- Električni vtič mora biti dostopen tudi po namestitvi hladilnika.
- Priključite le na vodovodni sistem s pitno vodo (Če je predvidena vodovodna napeljava).

### 1.6 Servis

- Vs električna dela, potrebna za servisiranje naprave, mora izvesti usposobljen električar ali strokovno usposobljena oseba.
- Izdelek lahko servisira samo pooblaščen serviser, ki mora uporabljati samo originalne domaestne dele

### 1.7 Varstvo okolja



Hladilnik ne vsebuje plinov, ki bi lahko poškodovali ozonsko plast - niti v hladilnem krogotoku, niti v izolacijskih materialih. Hladilnika ni dovoljeno odstranjevati skupaj z običajnimi gospodinjskimi odpadki. Izolacijska pena vsebuje vnetljive pline: hladilnik odstranite v skladu z veljavnimi predpisi, ki jih dobite na ustreznem občinskem uradu. Izogibajte se poškodbam hladilne enote, predvsem na zadnji strani poleg toplotnega izmenjevalnika. Materiali, ki so uporabljeni pri tej napravi in so označeni s simbolom , se lahko reciklirajo.

## 2. DELOVANJE

### 2.1 Vklop

Vtič priključite v omrežno vtičnico.

Regulator temperature zavrtite v smeri urinega kazalca na srednjo nastavitvev.

## 2.2 Izklop

Hladilnik izklopite z zasukom regulatorja temperature v položaj "O".

## 2.3 Regulacija temperature

Regulacija temperature je samodejna. Opis postopka za upravljanje hladilnika:

- Regulator temperature zavrtite proti najnižji nastavitvi za doseganje najnižje temperature.
- Regulator temperature zavrtite proti najvišji nastavitvi za doseganje najvišje temperature.



Najbolj primerna je običajno srednja nastavitvev.

Za natančno nastavitvev upoštevajte, da je temperatura v hladilniku odvisna od:

- temperature v prostoru
- pogostosti odpiranja vrat hladilnika
- količine shranjenih živil
- mesta namestitve hladilnika.



Če je temperatura okolice visoka ali je hladilnik polno naložen ter je nastavljen na najnižjo temperaturo, lahko neprestano nastaja ivje na zadnji strani hladilnika. V tem primeru nastavite preklopnik na višjo temperaturo, da omogočite samodejno odtaljevanje in s tem tudi manjšo porabo energije.

## 3. PRVA UPORABA

### 3.1 Pred prvo uporabo

Pred prvo uporabo naprave očistite notranjost in vso notranjo opremo z mlačno vodo in blagim milom, da odstranite tipičen vonj po novem, ter nato temeljito posušite.

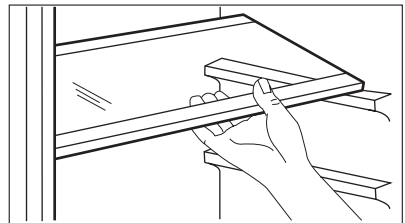


Ne uporabljajte čistilnih sredstev ali grobih praškov, ker lahko poškodujete premaz.

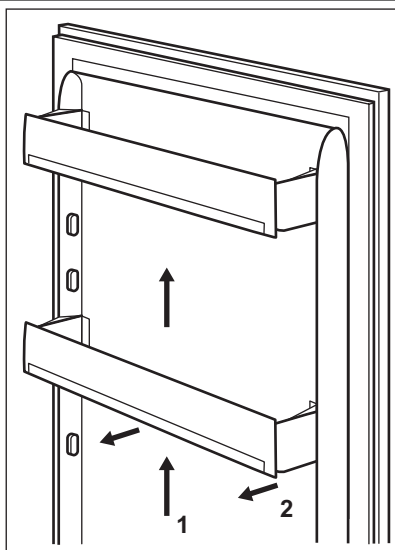
## 4. VSAKODNEVNA UPORABA

### 4.1 Premične police

Stene hladilnika so opremljene s številnimi vodili, da so lahko police postavljene tako, kot želite.



## 4.2 Nameščanje vratnih polic



Da bi lahko shranili zavitke hrane različnih velikosti, so lahko vratne police nameščene na različnih višinah.

Za spreminjanje višine nadaljujte na naslednji način:  
postopoma vlecite police v smeri puščic, dokler jih ne odstranite, nato pa jih poljubno namestite.



Ne premikajte spodnje vratne police, da zagotovite pravo kroženje zraka.

## 5. KORISTNI NAMIGI IN NASVETI

### 5.1 Zvoki pri normalnem delovanju

- Med črpanjem hladilnega sredstva skozi tuljave ali cevi lahko slišite klokotanje in šumenje. To je normalno in pravilno.
- Ko je kompresor vključen se prečrpa hladilno sredstvo, iz kompresorja pa se lahko sliši brenčanje, ter utripajoč šum. To je normalno in pravilno.
- Temperaturni raztezki lahko povzročijo nenaden pok. To je naraven in ne nevaren fizikalni pojav. To je normalno in pravilno.
- Ob vklopu ali izklopu kompresorja slišite rahel "klik" regulatorja temperature. To je normalno in pravilno.

### 5.2 Nasveti za varčevanje z energijo

- Vrat ne odpirajte prepogosto ter jih ne držite odprta dalj časa, kot je nujno potrebno.
- Če je temperatura okolice visoka, regulator temperature na visoki nastavitvi in je hladilnik polno naložen, lahko kompresor neprekinjeno deluje, kar povzroči nastanek ivja ali ledu na izparilniku. V tem primeru zavrtite regulator

temperature na nizko nastavev, da omogočite samodejno odtaljevanje in tako zmanjšate porabo energije.

### 5.3 Nasveti za shranjevanje svežih živil

Za najboljše rezultate:

- v hladilniku ne shranjujte toplih živil ali hlapljivih tekočin
- živila pokrijte ali ovijte, predvsem živila z močnim vonjem
- živila namestite tako, da je okoli njih omogočeno prosto kroženje zraka

### 5.4 Nasveti za shranjevanje živil

Uporabni nasveti:

Meso (vse vrste): zavijte v polivinilaste vrečke in odložite na stekleno polico nad predalom za zelenjavo.

Zaradi varnosti je takšno shranjevanje dopustno največ dva dni.

Pripravljenе jedi, hladne jedi itd.: morate jih pokriti, postavite jih lahko na katerokoli polico.



Sadje in zelenjava: morate ju temeljito očistiti in položiti v posebej za to namenjen predal. Če pride limonin sok v stik s plastičnimi deli hladilnika, se ti lahko razbarvajo. Zato je agrume priporočljivo hraniti v ločenih posodah.

Maslo in sir: postavite v posebne neprodušne posode ali zavijte v aluminijasto folijo oz. vstavite v

polivinilaste vrečke, da v čim večji meri preprečite dostop zraka.

Steklenice: zaprte morajo biti s pokrovčki in shranjene na polici za steklenice na vratih.

Banan, krompirja, čebule in česna ni dovoljeno shranjevati v hladilniku, če niso zapakirani.

## 6. VZDRŽEVANJE IN ČIŠČENJE



### PREVIDNOST!

Pred vzdrževalnimi deli izklopite hladilnik iz omrežne napetosti.



Hladilnik vsebuje ogljikovodike v hladilni enoti; vzdrževalna dela in ponovno polnjenje lahko izvajajo samo pooblašteni tehniki.

### 6.1 Redno čiščenje

Opremo je potrebno redno čistiti:

- Notranjost hladilnika in opremo očistite z mlačno vodo in nevtralnimi milom.
- Redno preverite tesnila vrat in jih dobro obrišite; na tesnilu ne sme biti ostankov.
- Temeljito splaknite in posušite.



Ne vlecite, premikajte ali poškodujete cevi in/ali kablov v notranjosti.

Za čiščenje notranjosti ne uporabljajte detergentov, čistilnih praškov, močno odisavljenih čistilnih sredstev ali loščil na osnovi voska, ker poškodujejo površino in puščajo močne vonjave.

Kondenzator (črna mreža) in kompresor na hrbtni strani naprave očistite s krtačko. Na ta način boste izboljšali delovanje naprave in prihranili porabo električne energije.

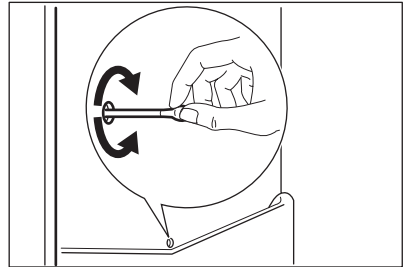


Pazite, da ne poškodujete hladilnega sistema.

Veliko posebnih čistil za čiščenje kuhinjskih površin vsebuje kemikalije, ki lahko razjedajo/poškodujejo plastične dele hladilnika. Zaradi tega priporočamo, da zunanje dele hladilnika čistite samo s toplo vodo z dodano majhno količino sredstva za pomivanje.

Hladilnik po čiščenju ponovno priključite na omrežno napetost.

### 6.2 Odmrzovanje hladilnika



Med običajno uporabo se ob vsaki zaustavitvi kompresorja ivje samodejno odtaja z izparilnika v hladilnem prostoru. Odtajana voda odteka skozi odprtino za odtekanje vode v posebno posodo na zadnji strani naprave nad kompresorjem, kjer izhlapi.

Pomembno je, da redno čistite odprtino za odtekanje odtajane vode na sredini kanala hladilnega prostora in s tem preprečite prelivanje in kapljanje vode po živilih v notranjosti. Za to uporabite priloženo posebno čistilno palčko, ki je že vstavljena v odprtino za odtekanje vode.

### 6.3 Časi nedelovanja

Če naprave dalj časa ne boste uporabljali, izvedite naslednje ukrepe:

1. napravo izklopite iz električnega omrežja
2. odstranite vsa živila
3. odtajajte in očistite napravo ter vso opremo
4. vrata naprave pustite priprta, da preprečite nastanek neprijetnih vonjav.



Če ostane naprava vključena, naj v primeru izpada električne napetosti nekdo občasno preveri stanje živil.

## 7. KAJ STORITE V PRIMERU...

**OPOZORILO!**

Pred odpravljanjem težav izvlecite vtič iz omrežne vtičnice.

Težave, ki niso opisane v tem priročniku, mora odpraviti usposobljen električar ali strokovno usposobljena oseba.

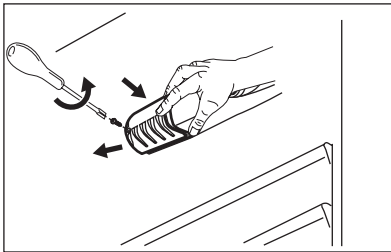


Med običajnim delovanjem nastajajo določeni zvoki (kompresor, kroženje hladilne tekočine).

Težava	Možen vzrok	Rešitev
<b>Naprava je glasna.</b>	Naprava ni pravilno podprta.	Preverite, ali je naprava stabilno na tleh (vse štiri noge morajo biti na tleh).
<b>Naprava ne deluje. Luč ne sveti.</b>	Naprava je izklopljena.	Vklopite napravo.
	Vtič ni pravilno vključen v vtičnico.	Pravilno vključite vtič v vtičnico.
	Naprava nima električne moči. Ni napetosti v vtičnici.	V omrežno vtičnico vključite drugo električno napravo. Obrnite se na usposobljenega električarja.
<b>Luč ne sveti.</b>	Luč je v stanju pripravljenosti.	Zaprite in odprite vrata.
	Luč je okvarjena.	Glejte »Zamenjava žarnice«.
<b>Kompresor deluje neprekinjeno.</b>	Temperatura ni pravilno nastavljena.	Nastavite višjo temperaturo.
	Vrata niso pravilno zaprta.	Glejte »Zapiranje vrat«.
	Vrata so bila prepogosto odprta.	Vrat ne puščajte odprtih dlje, kot je potrebno.
	Temperatura živila je previsoka.	Živilo naj se pred hrambo ohladi na sobno temperaturo.
	Temperatura v prostoru je previsoka.	Znižajte temperaturo v prostoru.
<b>Po zadnji steni hladilnika teče voda.</b>	Med samodejnim odtajevanjem se na zadnji steni taja led.	To je pravilno.
<b>Voda teče v hladilnik.</b>	Zamašen je odvod vode.	Očistite odvod vode.
	Živila v napravi preprečujejo odtokanje vode v zbiralnik.	Živila se ne smejo dotikati zadnje stene.
<b>Voda teče na tla.</b>	Odvod odtajane vode ni speljan v izparilni pladenj nad kompresorjem.	Odvod odtajane vode namestite na izparilni pladenj.
<b>Temperatura v napravi je prenizka.</b>	Regulator temperature ni pravilno nastavljen.	Nastavite višjo temperaturo.
<b>Temperatura v napravi je previsoka.</b>	Regulator temperature ni pravilno nastavljen.	Nastavite nižjo temperaturo.
	Vrata niso pravilno zaprta.	Glejte »Zapiranje vrat«.

Težava	Možen vzrok	Rešitev
	Temperatura živila je previsoka.	Živilo naj se pred hrambo ohladi na sobno temperaturo.
	Hkrati je shranjenih veliko živil.	Hkrati imejte shranjenih manj živil.
<b>Temperatura v hladilniku je previsoka.</b>	V napravi ni kroženja hladnega zraka.	Poskrbite za kroženje hladnega zraka v napravi.

## 7.1 Zamenjava žarnice



1. Iztaknite vtič iz omrežne vtičnice.
2. Odstranite vijak pokrova žarnice.
3. Odstranite pokrov žarnice (glejte sliko).
4. Žarnico zamenjajte z novo žarnico enake moči in posebej prilagojeno gospodinjiskim aparatom. (najvišja moč je prikazana na pokrovu).
5. Namestite pokrov žarnice.
6. Privijte vijak pokrova žarnice.
7. Vtaknite vtič v vtičnico.
8. Odprite vrata. Preverite, ali lučka zasveti.

## 7.2 Zapiranje vrat

1. Očistite tesnila vrat.
2. Po potrebi nastavite vrata. Glejte »Namestitve«.

3. Po potrebi zamenjajte poškodovana tesnila vrat. Obrnite se na servisni center.

# 8. NAMESTITEV



### OPOZORILO!

Pred namestitvijo hladilnika natančno preberite "varnostna navodila" za vašo varnost in pravilno delovanje hladilnika.

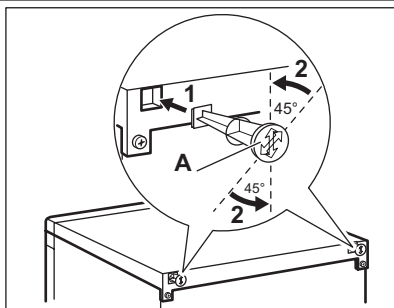
Pri nekaterih modelih lahko zunaj tega območja pride do težav v delovanju. Pravilno delovanje je lahko zagotovljeno samo znotraj določenega temperaturnega območja. Če ste v dvomih glede mesta namestitve naprave, se obrnite na prodajalca, našo službo za pomoč strankam ali najbližji servisni center.

## 8.1 Postavitev

To napravo morate namestiti v suhem, dobro prezračevanem prostoru s temperaturo, ki ustreza klimatskemu razredu s ploščice za tehnične navedbe naprave:

Klimatski razred	Temperatura okolja
SN	+10 °C do + 32 °C
N	+16 °C do + 32 °C
ST	+16 °C do + 38 °C
T	+16 °C do + 43 °C

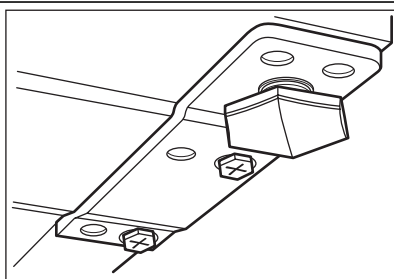
## 8.2 Distančnika na hrbtni strani



V vrečki z dokumentacijo sta dva distančnika, ki ju je treba namestiti, kot kaže slika.

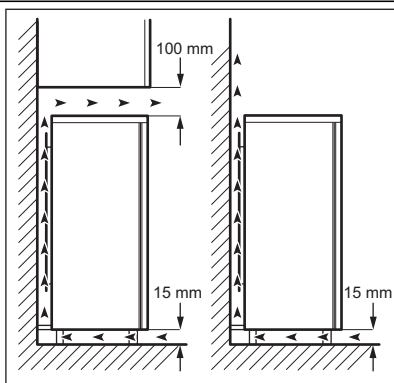
1. Distančnika vstavite v odprtini. Poskrbite, da bo puščica (A) v položaju, kot prikazuje slika.
2. Distančnika obračajte v nasprotni smeri urnega kazalca do 45°, dokler se ne zaskočita.

## 8.3 Namestitev v vodoraven položaj



Ko napravo nameščate, se prepričajte, da je v vodoravni legi. To lahko dosežete z nastavljivimi nogama na sprednji spodnji strani.

## 8.4 Mesto namestitve



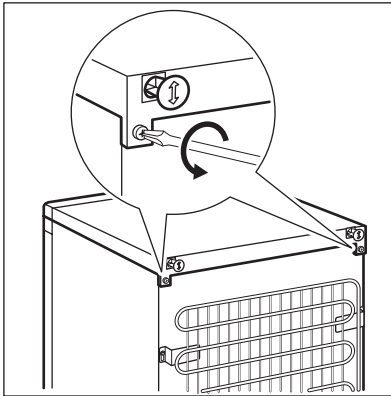
Naprava naj bo postavljena čim dlje od virov toplote, kot so radiatorji, grelci za vodo, neposredna sončna svetloba itd. Zagotovite nemoteno kroženje zraka na hrbtni strani ohišja. Za zagotovitev najboljšega delovanja, če je naprava postavljena pod visečo stensko enoto, mora biti najmanjša razdalja med vrhom ohišja in stensko enoto najmanj 100 mm. Če je možno, naj naprava ne bo postavljena pod visečimi stenskimi enotami. Natančno namestitev v vodoravno lego dosežete z eno ali več nastavljivimi nogami na dnu ohišja. Če je naprava postavljena v kot in je stran s tečajji obrnjena proti steni, mora biti razdalja med steno in ohišjem najmanj 10 mm, da se vrata lahko odpirajo dovolj za odstranjevanje polca.



### OPAZORIL!

Omogočena mora biti izključitev naprave iz napajanja; vtič mora biti po namestitvi zato enostavno dostopen.

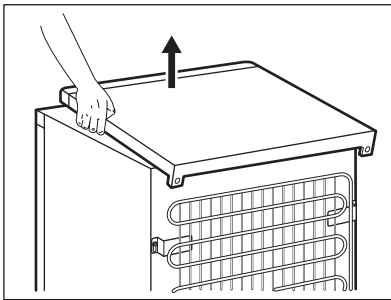
## 8.5 Menjava strani odpiranja vrat



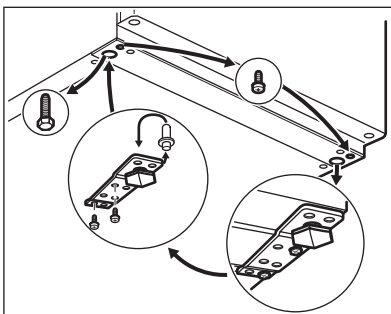
Predlagamo, da naslednje delo opravite skupaj z drugo osebo, ki bo med izvajanjem dela držala vrata naprave.

Da bi spremenili smer odpiranja vrat, izvedite sledeče korake:

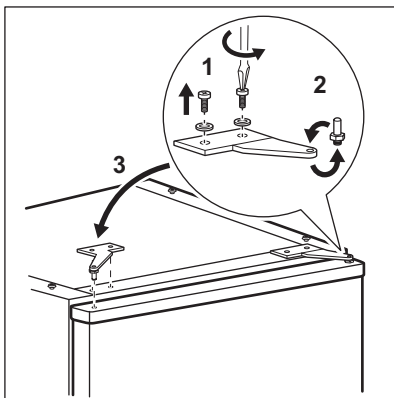
- Iztaknite vtič iz električne vtičnice.
- Odvijte oba vijaka na hrbtni strani.



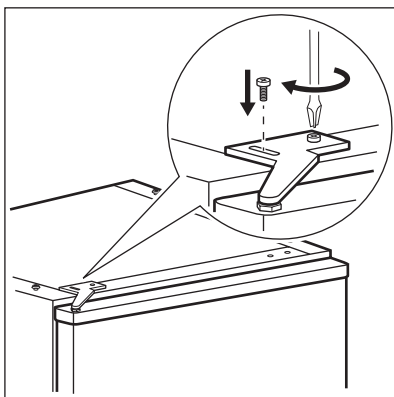
- Zgornji del potisnite nazaj in ga dvignite.



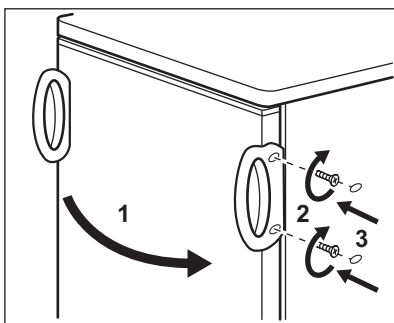
- Odvijte levo nogo.
- Odvijte vijake spodnjega tečaja vrat. Odstranite tečaj. Namestite zatič v smeri puščice.
- Odvijte vijak in ga namestite na nasprotno stran.
- Tečaj namestite na nasprotno stran.
- Privijte desno nogo.



- Odvijte vijake zgornjega tečaja vrat.
- Odstranite tečaj. Namestite zatič v smeri puščice. Tečaj namestite na nasprotno stran.



- Trdno privijte tečaj.
- Zgornji del postavite v pravi položaj.
- Zgornji del potisnite naprej.
- Privijte oba vijaka na hrbtni strani.



- Odstranite in namestite ročaj (če je predviden) na nasprotno stran.
- Po prestavitvi vrat uravnajte napravo in počakajte vsaj štiri ure, preden jo vključite v vtičnico.

Opravite končni pregled, da preverite:

- Ali so priviti vsi vijaki.
  - Ali se vrata pravilno odpirajo in zapirajo.
- Če je temperatura okolice prenizka (npr. pozimi), se tesnilo morda ne bo povsem prilegalo omari. V tem primeru počakajte, da pride do naravnega prileganja tesnila.

Če zgoraj opisanega dela ne želite opraviti sami, se obrnite na poprodajno servisno službo. Usposobljen serviser bo na vaše stroške opravil zameno strani odpiranja vrat.

## 8.6 Priključitev na električno napetost

Pred priključitvijo se prepričajte, da sta napetost in frekvenca na napisni ploščici enaki kot sta omrežna napetost in frekvenca na mestu priključitve.

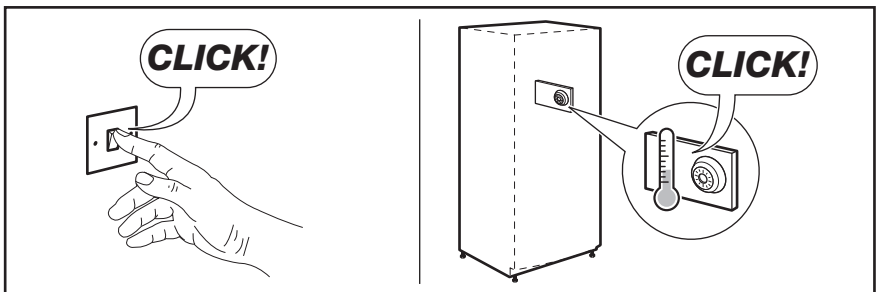
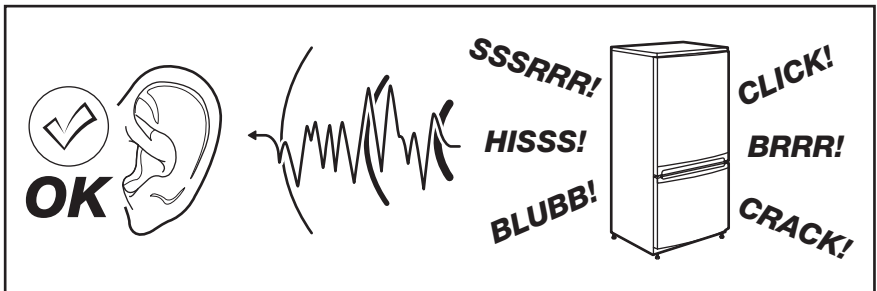
Hladilnik mora biti ozemljen. V ta namen je na napajalnem kablu nameščen varnostni omrežni

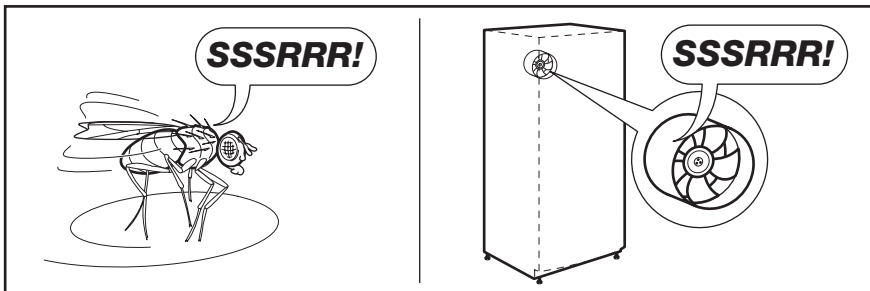
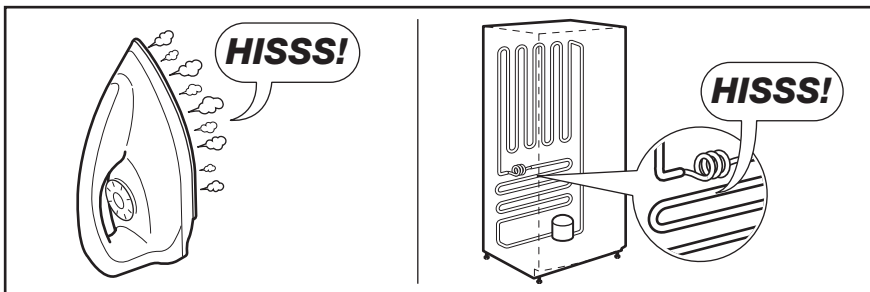
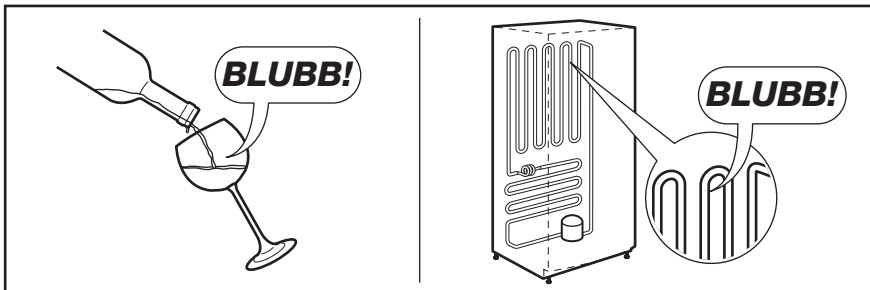
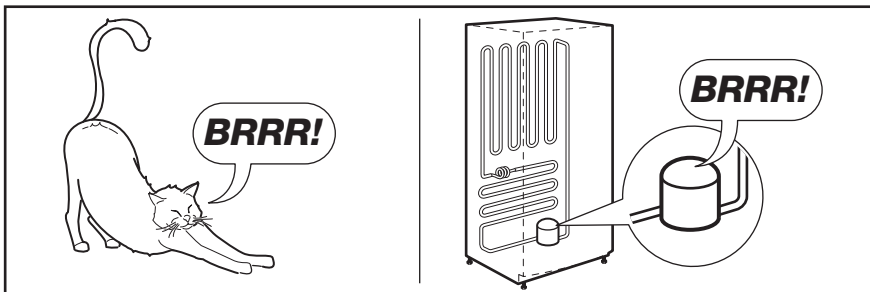
vtič. Če omrežna vtičnica ni ozemljena, priključite hladilnik na ločeno ozemljitveno točko v skladu s trenutno veljavnimi predpisi. Posvetujte se z usposobljenim električarjem.

Proizvajalec zavrača vsakršno odgovornost v primeru neupoštevanja zgornjih varnostnih opozoril. Hladilnik je izdelan v skladu z naslednjimi smernicami EGS.

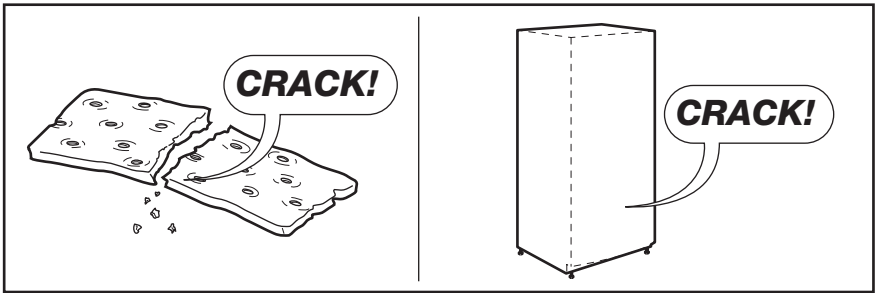
## 9. ZVOKI

Med običajnim delovanjem se pojavijo nekateri zvoki (kompresor, kroženje hladilnega sredstva).










## 10. TEHNIČNI PODATKI

Dimenzija		
Višina		1250 mm
Širina		550 mm
Globina		612 mm
Napetost		230-240 V
Frekvenca		50 Hz


Tehnični podatki se nahajajo na ploščici za tehnične navedbe na notranji levi strani naprave in energijski nalepki.

## 11. SKRB ZA VARSTVO OKOLJA

Reciklirajte materiale, ki jih označuje simbol .

Embalažo odložite v ustrezne zabojnike za reciklažo.

Pomagajte zaščititi okolje in zdravje ljudi ter reciklirati odpadke električnih in elektronskih

naprav. Naprav, označenih s simbolom , ne odstranjajte z gospodinjstvi odpadki. Izdelek vrnite na krajevno zbirališče za recikliranje ali se obrnite na občinski urad.

## ЗМІСТ

1. ІНСТРУКЦІЇ З ТЕХНІКИ БЕЗПЕКИ .....	59
2. ОПИС РОБОТИ .....	61
3. ПЕРШЕ КОРИСТУВАННЯ .....	61
4. ЩОДЕННЕ КОРИСТУВАННЯ .....	62
5. КОРИСНІ ПОРАДИ .....	62
6. ДОГЛЯД ТА ЧИСТКА .....	63
7. ЩО РОБИТИ, КОЛИ .....	64
8. УСТАНОВКА .....	66
9. ШУМИ .....	70
10. ТЕХНІЧНІ ДАНІ .....	72

## МИ ПРО ВАС ДУМАЄМО

Дякуємо за покупку приладу Electrolux. Ви обрали продукт, який втілює в собі десятки років професійного досвіду та інновацій. Оригінальний та стильний, він був розроблений з думкою про вас. Тому щоразу, коли ви ним користуєтесь, ви можете бути впевнені в отриманні гарних результатів.

Ласкаво просимо в світ Electrolux.

**Звертайтеся на наш веб-сайт:**



Поради з використання, брошури, інструкції з усунення несправностей, сервісна інформація:  
[www.electrolux.com](http://www.electrolux.com)



Зареєструйте виріб, щоб отримати покращене обслуговування:  
[www.RegisterElectrolux.com](http://www.RegisterElectrolux.com)



Придбання приладдя, витратних матеріалів та оригінальних запчастин для вашого приладу:  
[www.electrolux.com/shop](http://www.electrolux.com/shop)

## РОБОТА З КЛІЄНТАМИ ТА СЕРВІСНЕ ОБСЛУГОВУВАННЯ

Рекомендується використовувати оригінальні запчастини.

При звертанні до сервісного центру необхідно мати наступну інформацію.

Її можна знайти на табличці з технічними даними. Модель, номер виробу, серійний номер.



Увага! Важлива інформація з техніки безпеки.



Загальна інформація та рекомендації



Екологічна інформація

Може змінитися без оповіщення.

# 1. ІНСТРУКЦІЇ З ТЕХНІКИ БЕЗПЕКИ

В інтересах вашої безпеки та для належного використання приладу уважно прочитайте цю інструкцію, включаючи підказки та застереження, перш ніж встановлювати його і розпочинати ним користуватися. Аби уникнути помилкових дій і нещасних випадків необхідно, щоб усі, хто користується приладом, ретельно ознайомилися з правилами експлуатації і техніки безпеки. Збережіть цю інструкцію і в разі продажу або передачі приладу іншим особам обов'язково передайте її разом із приладом, щоб усі користувачі змогли в будь-який час ознайомитися з правилами експлуатації і технікою безпеки.

Задля безпеки життя та майна дотримуйтеся викладених у цій інструкції рекомендацій з техніки безпеки, оскільки компанія-виробник не несе відповідальності за шкоду, що сталася через недотримання цих рекомендацій.

## 1.1 Безпека дітей і вразливих осіб

- Прилад не призначений для користування ним людьми (в т.ч. дітьми) з обмеженими фізичними, сенсорними чи розумовими здібностями чи недостатнім досвідом та знаннями, якщо їм не було проведено відповідного інструктажу з користування приладом особою, відповідальною за їх безпеку.

Щоб діти не гралися з приладом, вони мають користуватися ним під наглядом дорослих.

- Не дозволяйте дітям гратися з пакувальними матеріалами. Порушення цієї вимоги може призвести до того, що вони можуть задихнутися.
- Перш ніж утилізувати прилад, вийміть вилку з розетки, відріжте кабель (у місці, яке знаходиться якомога ближче до корпусу) і зніміть дверцята, щоб запобігти випадкам, коли діти, граючись, отримають електрошок або замкнуться всередині.
- Якщо цей прилад, оснащений магнітним замком, має замінити старий прилад із замком на пружині (клямкою), подбайте про те, щоб вивести з ладу пружину, перш ніж утилізувати старий прилад. У такий спосіб ви попередите ситуацію, коли він може стати смертельною пасткою для дитини.

## 1.2 Загальні правила безпеки



### Попередження!

Вентиляційні отвори в корпусі приладу та в конструкції, що вбудовується, мають бути відкритими.

- Прилад призначений для зберігання харчових продуктів і напоїв у звичайному домогосподарстві, та подібних застосувань, таких як:
  - на кухнях магазинів, офісів та інших робочих установ;
  - на фермах та клієнтами готелів, мотелів та інших житлових приміщень;
  - в установах, що пропонують напівпансіон;
  - в установах, що пропонують послуги харчування, та для подібних застосувань не в сфері роздрібної торгівлі.
- Не застосовуйте механічні пристрої чи інші штучні засоби для прискорення процесу розморожування.
- Не використовуйте інші електричні пристрої (наприклад, прилад для виготовлення морозива) всередині холодильника, якщо це не передбачено виробником.
- Стежте за тим, щоб не пошкодити контур циркуляції холодоагенту.
- У контурі циркуляції холодоагенту міститься холодоагент ізобутан (R600a) — природний газ, що майже не шкідливий для довкілля, проте займистий.

Подбайте, щоб під час транспортування й установки приладу жоден із компонентів контуру циркуляції холодоагенту не був пошкоджений.

У разі пошкодження контуру циркуляції холодоагенту:

- уникайте контакту з відкритим вогнем або джерелами займання;
- ретельно провітріть приміщення, де знаходиться прилад.
- З міркувань безпеки не слід змінювати технічні характеристики приладу чи будь-яким чином його модифікувати. Будь-яке пошкодження кабелю може викликати коротке замикання, пожежу й ураження електричним струмом.

**Попередження!**

Щоб уникнути нещасних випадків, заміну всіх електричних компонентів (кабель живлення, вилка, компресор) має виконувати сертифікований майстер або спеціаліст сервісного центру.

1. Забороняється подовжувати кабель живлення.
  2. Подбайте про те, щоб вилка кабелю живлення не була роздавлена чи пошкоджена задньою частиною приладу. Роздавлена чи пошкоджена вилка кабелю живлення може перегрітися і спричинити пожежу.
  3. Подбайте про наявність доступу до вилки кабелю живлення.
  4. Не тягніть за кабель живлення.
  5. Якщо розетка хитається, не вставляйте в неї вилку. Існує ризик ураження електричним струмом чи виникнення пожежі.
  6. Не можна користуватися приладом без плафона на лампі (якщо передбачено) для внутрішнього освітлення.
- Прилад важкий. Пересувати його слід обережно.
  - Не беріть речі в морозильному відділенні та не торкайтеся до них, якщо ваші руки вологі чи мокрі — це може призвести до поранення або холодого опіку.
  - Не слід надовго залишати прилад під прямими сонячними променями.
  - Скляні лампи в цьому приладі (якщо передбачені) — це спеціальні лампи, призначені лише для побутових приладів. Вони не придатні для освітлення житлових приміщень.

**1.3 Щоденне користування**

- Не ставте гарячий посуд на пластикові частини приладу.
- Не зберігайте в приладі займистий газ або рідини, бо вони можуть вибухнути.
- Необхідно чітко дотримуватися рекомендацій виробника приладу щодо зберігання продуктів. Зверніться до відповідних інструкцій.

**1.4 Догляд і чищення**

- Перш ніж виконувати технічне обслуговування, вимкніть прилад і вийміть вилку з розетки.

- Для чищення не можна користуватися металевими предметами.
- Регулярно перевіряйте злив талої води з холодильника. За потреби прочищайте його. Якщо злив буде заблоковано, вода збиратиметься на дні приладу.

**1.5 Установка**

Під час підключення до електромережі ретельно дотримуйтеся інструкцій, наведених у відповідних параграфах.

- Розпакуйте прилад і огляньте на предмет пошкоджень. Не користуйтеся приладом, якщо він пошкоджений. У разі виявлення пошкоджень негайно повідомте про це торговельний заклад, де ви придбали прилад. У цьому разі збережіть пакування.
- Рекомендується зачекати щонайменше дві години, перш ніж вмикати прилад, з тим щоб масло повернулося до компресора.
- Повітря має нормально циркулювати довкола приладу; недотримання цієї рекомендації призводить до перегрівання. Щоб досягти достатньої вентиляції, дотримуйтеся відповідних інструкцій щодо встановлення.
- По можливості, встановлюйте прилад так, щоб його задня стінка була повернута до стіни. Це дозволить уникнути торкання гарячих частин (компресора, конденсора) і відповідно опіків.
- Прилад не можна ставити біля батареї опалення або плити.
- Подбайте про те, щоб до розетки був доступ після встановлення приладу.
- Підключення з метою подачі води здійснюйте лише до джерела питної води (якщо передбачено підключення до водопроводу).


**1.6 Технічне обслуговування**

- Електричні роботи, необхідні для обслуговування приладу, мають виконуватися кваліфікованим електриком або компетентною особою.
- Технічне обслуговування цього приладу має здійснюватися лише кваліфікованим персоналом. Для ремонту необхідно використовувати лише оригінальні запасні частини.

## 1.7 Захист довкілля



Ні в охолоджувальній системі, ні в ізоляційних матеріалах цього приладу не міститься газів, які могли б нанести шкоду озоновому шару. Прилад не можна утилізувати разом з міськими відходами та сміттям. Ізоляційна піна містить займісті газу: прилад необхідно утилізувати згідно з відповідними нормативними актами, виданими місцевими органами влади. Уни-

кайте пошкодження холодительного агрегату, особливо в задній частині, поблизу теплообмінника. Матеріали, позначені символом , підлягають вторинній переробці.

Цей продукт по змісту небезпечних речовин відповідає вимогам Технічного регламенту обмеження використання деяких небезпечних речовин в електричному та електронному обладнанні (постанова Кабінету Міністрів України №1057 від 3 грудня 2008р.)

## 2. ОПИС РОБОТИ

### 2.1 Вмикання

Вставте вилку в стінну розетку. Поверніть регулятор температури за годинниковою стрілкою у середнє положення.

### 2.2 Вимикання

Щоб вимкнути прилад, поверніть регулятор температури в положення "0".

### 2.3 Регулювання температури

Температура регулюється автоматично. Щоб відрегулювати роботу приладу, зробіть так:

- поверніть регулятор температури до меншого значення, щоб забезпечити мінімальне охолодження.
- поверніть регулятор температури до більшого значення, щоб забезпечити максимальне охолодження.



Зазвичай найбільше підходить середнє значення.

Однак, встановлюючи певну температуру, необхідно пам'ятати, що температура всередині приладу залежить від:

- кімнатної температури
- частоти відкриття дверцял
- кількості продуктів усередині відділення
- місцезнаходження приладу.



Якщо температура навколишнього середовища висока або прилад повністю заповнений і в ньому встановлена найнижча температура, прилад може працювати безперервно, що спричинює наморозування на задній панелі. У такому випадку регулятор слід повернути на вищу температуру, щоб дозволити автоматичне розморозування і разом з цим зменшити споживання енергії.

## 3. ПЕРШЕ КОРИСТУВАННЯ

### 3.1 Перед першим користуванням

Перед першим використанням приладу помийте його камеру й усі внутрішні аксесуари теплою водою з нейтральним милом, щоб усунути характерний запах нового обладнання, а потім ретельно витріть воду.

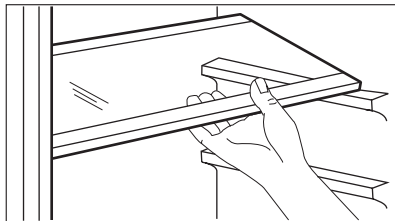


Не застосовуйте миючі засоби або абразивні порошки, бо вони можуть пошкодити поверхню.

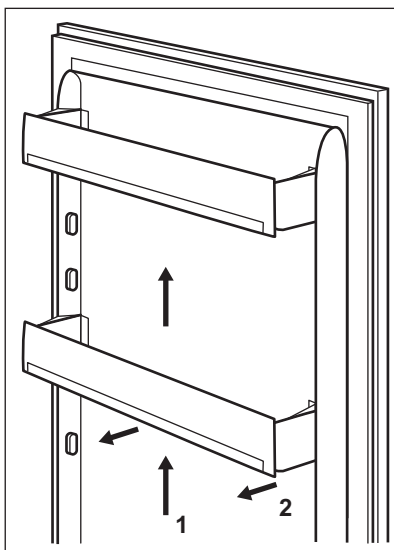
## 4. ЩОДЕННЕ КОРИСТУВАННЯ

### 4.1 Знімні полицки

Стінки холодильника мають ряд напрямних, тому висоту полицок можна змінювати за бажанням.



### 4.2 Встановлення полицок на дверцятах



Для зберігання упаковок із продуктами різного розміру, полицки на дверцятах можна встановлювати на різній висоті.

Це робиться таким чином.

Повільно потягніть полицку в напрямку, вказаному стрілками, доки вона не зніметься. Потім встановіть полицку в потрібному місці.



Не переміщуйте нижню полицку дверцят, щоб забезпечити правильне циркулювання повітря.

## 5. КОРИСНІ ПОРАДИ

### 5.1 Нормальні звуки під час роботи приладу

- Може бути чути тихий звук дзюрчання або булькання, коли холодильний агент перекачується через батарею охолодження або труби. Це нормально.
- Коли компресор працює, холодильний агент перекачується по колу, і ви чутимете дзижчання та пульсуючий шум від компресора. Це нормально.

- Термічне розширення може спричинити звук клацання. Це є природним і не небезпечним фізичним явищем. Це нормально.
- Коли компресор вмикається або вимикається, ви чутимете легке "клацання" регулятора температури. Це нормально.

### 5.2 Рекомендації щодо економії електроенергії

- Не відкривайте часто дверцята та не залишайте їх відкритими занадто довго.

- Якщо температура навколишнього повітря висока, регулятор температури встановлено на низьку температуру, а прилад повністю завантажено, компресор може працювати безперервно, що призводить до появи інею або льоду на випарнику. Якщо це відбувається, встановіть більш високий показник за допомогою регулятора температури, щоб зробити можливим автоматичне розмерзання й таким чином заощадити електроенергію.

### 5.3 Рекомендації щодо зберігання в холодильнику необроблених продуктів

Щоб отримати найкращі результати:

- не зберігайте в холодильнику страви, коли вони теплі; не зберігайте рідини, що випаровуються
- накривайте або загортайте продукти, особливо ті, що сильно пахнуть
- розміщуйте продукти так, щоб повітря могло вільно циркулювати довкола них

### 5.4 Рекомендації щодо заморозування

Корисні поради:

**М'ясо (будь-якого типу):** покладіть у поліетиленові пакети та поставте на скляну полицю над шухлядою для овочів.  
Задля безпеки зберігайте продукт таким чином не довше двох днів.  
Готові страви, холодні страви тощо: необхідно накривати й можна ставити на будь-яку полицю.  
Фрукти та овочі: слід ретельно помити й покласти у спеціальну шухляду, яка входить у комплект постачання. У разі потраплення на пластикові елементи холодильника лимонний сік може призвести до їхнього знебарвлення. Тому рекомендується зберігати цитрусові в окремих контейнерах.  
Масло й сир: слід покласти у спеціальні герметичні контейнери або загорнути в алюмінієву фольгу чи покласти в поліетиленові пакети, щоб максимально захистити від обвітрювання.  
Пляшки: слід закрити кришками й зберігати в підставці для пляшок на дверцятах.  
Банани, картопля, цибуля та часник (якщо вони не упаковані): не слід зберігати в холодильнику.

## 6. ДОГЛЯД ТА ЧИСТКА



#### Обережно!

Перш ніж виконувати операції з технічного обслуговування, завжди виймайте вилку з розетки.



У холодильному агрегаті цього приладу містяться вуглеводні; тому технічне обслуговування та перезарядку його має виконувати лише кваліфікований майстер.



Не тягніть, не пересувайте і не пошкоджуйте трубки та/або кабелі всередині камери.

Ніколи не застосовуйте детергенти, абразивні порошки, чистильні засоби з сильним запахом або поліролі, щоб почистити камеру зсередини, бо вони можуть пошкодити поверхню або залишити сильний запах.

### 6.1 Періодичне миття

Прилад необхідно регулярно мити:

- камеру та аксесуари мийте теплою водою з нейтральним милом.
- регулярно перевіряйте ізоляцію дверцят, щоб переконатися, що вона чиста і на ній немає решток продуктів.
- протріть чистою водою і ретельно витріть.

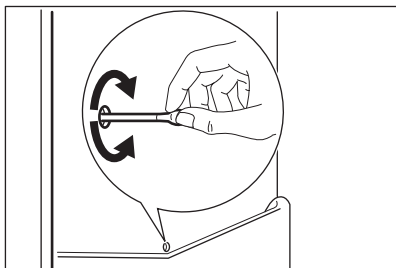


Дбайте про те, щоб не пошкодити систему охолодження.

Багато комерційних засобів для чищення поверхонь містять хімікати, які можуть пошкодити пластик у цьому приладі. Тому рекомендується мити корпус ззовні виключно теплою

водою з додаванням невеликої кількості рідкого миючого засобу.  
Завершивши миття, знову підключіть прилад до електромережі.

## 6.2 Розморожування холодильника



Іній автоматично видаляється з випарника холодильного відділення щоразу, коли в режимі звичайної експлуатації припиняється робота компресора. Тала вода витікає через жолоб у спеціальний контейнер в задній частині приладу, над двигуном компресора, де потім випаровується.

Слід періодично чистити зливний отвір для талої води по центру холодильного відділення,

щоб запобігти переливанню води через край та потраплянню її на продукти в холодильнику. Користуйтеся спеціальним очищувачем із комплексу поставки (він вставлений у зливний отвір).

## 6.3 Періоди простою

Коли прилад тривалий час не експлуатується, виконайте такі запобіжні дії:

1. відключіть прилад від джерела електричного струму
2. Вийміть усі продукти
3. розморозьте та помийте прилад і всі аксесуари
4. лишть дверцята відкритими, щоб запобігти виникненню неприємного запаху.



Якщо ви не вимкнете прилад, то попросіть кого-небудь періодично перевіряти продукти, які в ньому знаходяться, на випадок псування через відключення електроенергії.

## 7. ЩО РОБИТИ, КОЛИ ...



### Попередження!

Перш ніж намагатися ліквідувати несправність, відключіть прилад від розетки.

Усунення проблем, які не передбачені в цій інструкції, має виконуватися кваліфікованим електриком або компетентною особою.



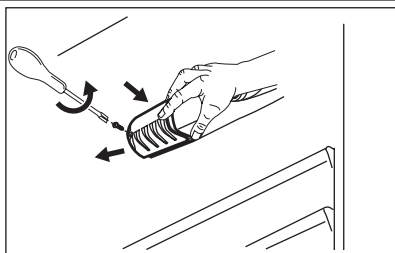
Під час нормальної роботи приладу чути певні звуки (звук від роботи компресора, циркуляції холодоагенту).

Проблема	Можлива причина	Спосіб усунення
Прилад шумить під час роботи.	Прилад стоїть нестійко.	Перевірте, чи стійко стоїть прилад (усі чотири ніжки повинні стояти на підлозі).
Прилад не працює. Лампочка не світиться.	Прилад вимкнений.	Увімкніть прилад.
	Кабель живлення не підключений належним чином до електромережі.	Правильно вставте вилку кабелю живлення в розетку.
	Електроенергія не подається на прилад. Відсутній струм у розетці.	Підключіть до розетки інший електроприлад. Викличте кваліфікованого електрика.



<b>Проблема</b>	<b>Можлива причина</b>	<b>Спосіб усунення</b>
<b>Лампочка не світиться.</b>	Лампочка знаходиться в режимі очікування.	Закрийте, а потім відкрийте дверцята.
	Лампочка несправна.	Див. розділ «Заміна лампочки».
<b>Компресор працює без зупинок.</b>	Неправильно встановлено температурний режим.	Встановіть вищу температуру.
	Дверцята не закриті належним чином.	Див. розділ «Закривання дверцят».
	Дверцята відкривалися надто часто.	Не тримайте дверцята відкритими довше, ніж необхідно.
	Продукти мають надто високу температуру.	Дайте продуктам охолонути до кімнатної температури, перш ніж класти їх у холодильник.
	Температура у приміщенні надто висока.	Охолодіть приміщення.
<b>По задній стінці холодильника тече вода.</b>	Під час автоматичного розморожування на задній стінці тане іній.	Це нормальне явище.
<b>Вода затікає всередину холодильника.</b>	Забився отвір для зливу води.	Прочистіть отвір.
	Продукти не дають воді стікати в колектор.	Подбайте про те, щоб продукти не торкалися задньої стінки.
<b>Вода тече на підлогу.</b>	Злив для талої води спрямований не у піддон для випаровування, який розташований над компресором.	Приєднайте злив для талої води до піддону для випаровування.
<b>Температура всередині приладу надто низька.</b>	Неправильно встановлено регулятор температури.	Встановіть вищу температуру.
<b>Температура всередині приладу надто висока.</b>	Неправильно встановлено регулятор температури.	Встановіть нижчу температуру.
	Дверцята не закриті належним чином.	Див. розділ «Закривання дверцят».
	Продукти мають надто високу температуру.	Дайте продуктам охолонути до кімнатної температури, перш ніж класти їх у холодильник.
	У холодильнику одночасно знаходиться надто багато продуктів.	Не кладіть у холодильник так багато продуктів одночасно.
	Температура в холодильнику надто висока.	Всередині приладу відсутня циркуляція холодного повітря.

## 7.1 Заміна лампочки



1. Витягніть штепсельну вилку з електричної розетки.
2. Викрутіть гвинт з плафона.
3. Зніміть плафон (див. малюнок).
4. Замініть лампу на нову такої самої потужності і спеціально призначену для побутових приладів. (Максимальна потужність зазначена на плафоні).
5. Встановіть плафон.
6. Закрутіть гвинт у плафон.
7. Включіть прилад у розетку.
8. Відчиніть дверцята. Переконайтеся, що лампа горить.

## 7.2 Закривання дверцят

1. Прочистіть прокладки дверцят.
2. У разі потреби відрегулюйте дверцята. Див. розділ «Установка».
3. У разі потреби замініть пошкоджені ущільнювачі на дверцятах. Зверніться у сервісний центр.

# 8. УСТАНОВКА



### Попередження!

Перед встановленням приладу уважно прочитайте розділ "Інформація з техніки безпеки", щоб ознайомитися з правилами безпеки і правильної експлуатації.

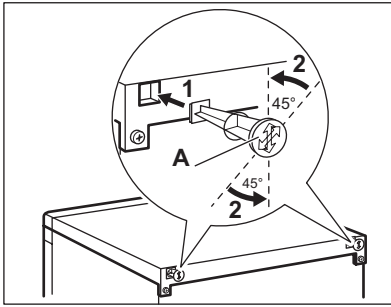
При експлуатації за межами цього діапазону для деяких типів моделей можуть виникнути певні проблеми в роботі. Правильна робота гарантується лише при експлуатації у зазначеному діапазоні температур. При виникненні сумнівів щодо того, де встановлювати прилад, зверніться до продавця, нашої служби обслуговування клієнтів або у найближчий сервісний центр

## 8.1 Встановлення

Цей прилад слід встановлювати у сухому, добре провітрюваному приміщенні, де температура навколишнього середовища відповідає кліматичному класу, вказаному на табличці з технічними даними приладу:

Кліматичний клас	Температура навколишнього середовища
SN	+10°C - + 32°C
N	+16°C - + 32°C
ST	+16°C - + 38°C
T	+16°C - + 43°C

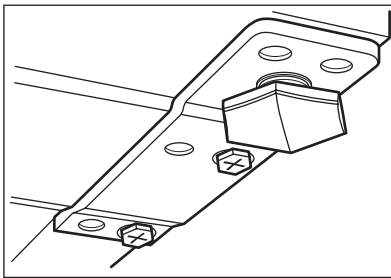
## 8.2 Задні розпірки



У пакеті з документацією є дві розпірки, які потрібно встановити так, як показано на малюнку.

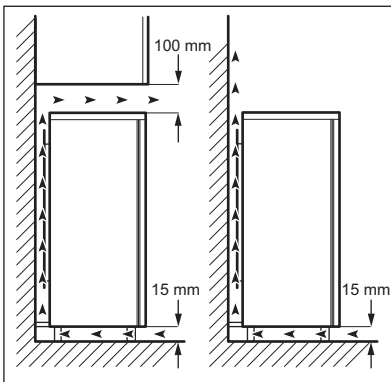
1. Вставте розпірки в отвори. Стрілка (A) має бути в положенні, показаному на малюнку.
2. Прокрутіть розпірки проти годинникової стрілки на 45°, поки вони із клацанням не стануть на місце.

## 8.3 Вирівнювання



Встановлюючи прилад, подбайте про те, щоб він стояв рівно. Цього можна досягти за допомогою двох регульованих ніжок, що розташовані спереду внизу.

## 8.4 Розташування



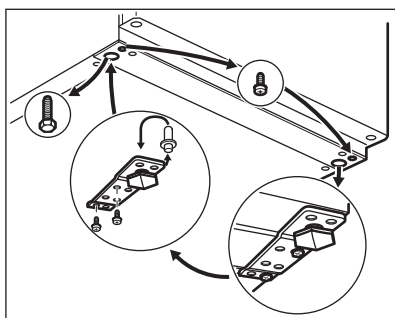
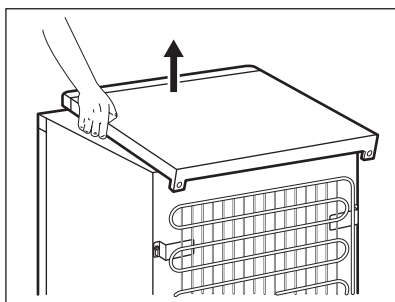
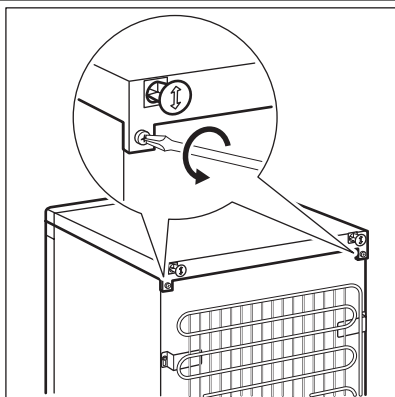
Прилад слід встановлювати подалі від джерел тепла, таких як батареї, бойлери, пряме сонячне світло і т. д. Повітря має вільно циркулювати доккола задньої панелі приладу. Якщо прилад встановлюється під навісною шафою, то для забезпечення найвищої ефективності мінімальна відстань від верхнього краю приладу до навісної шафи має становити не менше 100 мм. Проте, прилад краще не ставити під навісними шафами. Точне вирівнювання виконується за допомогою однієї або кількох регульованих ніжок внизу на корпусі приладу. Якщо прилад встановлений у кутку і та його сторона, де розташовані завіси, межує зі стіною, то відстань від стіни до приладу повинна бути не менше 10 мм, щоб дверцятка могли відкриватися достатньо широко для виймання полицок.



### Попередження!

Щоб мати можливість від'єднувати прилад від електромережі, забезпечте вільний доступ до розетки після встановлення.

## 8.5 Зміна напрямку відчинення дверцят

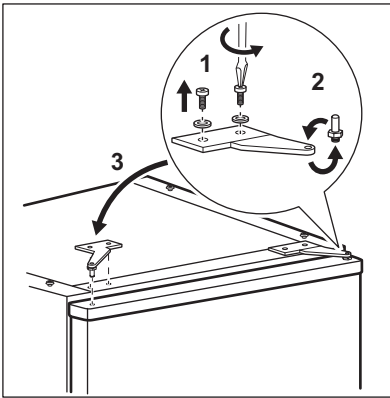


Для виконання нижченаведеної процедури вам знадобиться помічник, який буде міцно тримати дверцята приладу.

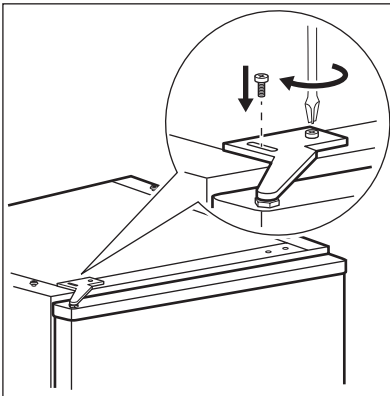
Для зміни напрямку відчинення дверцят виконайте наступні дії.

- Вийміть вилку з розетки.
- Відкрутіть обидва гвинти в задній частині.
- Посуньте кришку назад і зніміть її.

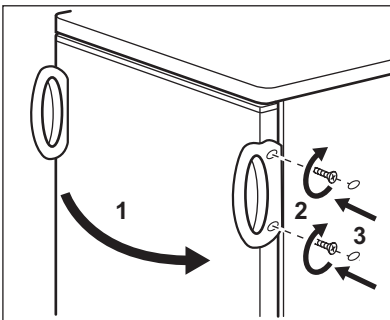
- Відкрутіть ліву ніжку.
- Відкрутіть гвинти нижньої завіси дверцят. Зніміть завісу. Переставте вісь у напрямку, вказаному стрілкою.
- Відкрутіть і встановіть гвинт з іншого боку.
- Встановіть завісу з іншого боку.
- Прикрутіть праву ніжку.



- Відкрутіть гвинти верхньої завіси дверцят.
- Зніміть завісу. Переставте вісь у напрямку, вказаному стрілкою. Встановіть завісу з іншого боку.



- Затягніть завісу.
- Поставте кришку на місце.
- Посуньте кришку вперед.
- Прикрутіть обидва гвинти в задній частині.



- Зніміть ручку (якщо передбачено) і встановіть її з іншого боку.
- Поставте прилад на місце, вирівняйте його, зачекайте щонайменше чотири години, а потім вставте вилку в розетку.

Проведіть остаточну перевірку, щоб переконатися в тому, що:

- усі гвинти міцно загвинчені;
- дверцята правильно відчиняються і зачиняються.

Якщо температура навколишнього середовища низька (наприклад, узимку), ущільнювач може не повністю прилягати до корпусу. У такому разі зачекайте, поки ущільнювач природним чином займе належне місце.

Якщо ви не хочете самостійно виконувати вищенаведені операції, зверніться до найближчого центру післяпродажного обслуговування. Спеціаліст центру післяпродажного обслуговування перестановить дверцята на інший бік за ваш рахунок.

## 8.6 Підключення до електромережі

Перш ніж підключати прилад до електромережі, переконайтеся, що показники напруги і частоти, вказані на табличці з паспортними даними, відповідають показникам мережі у вашому регіоні.

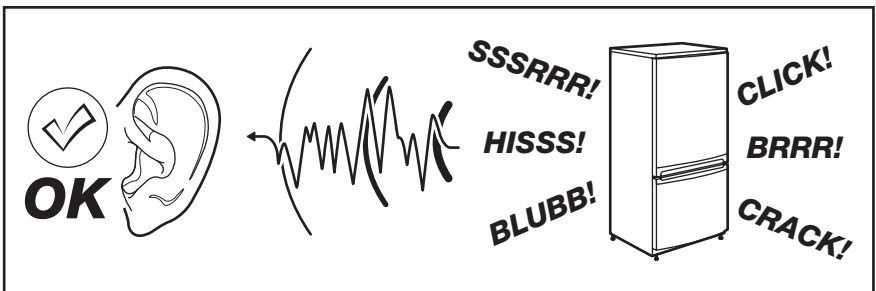
Прилад має бути заземлений. З цієї мети вилка приладу оснащена спеціальним контак-

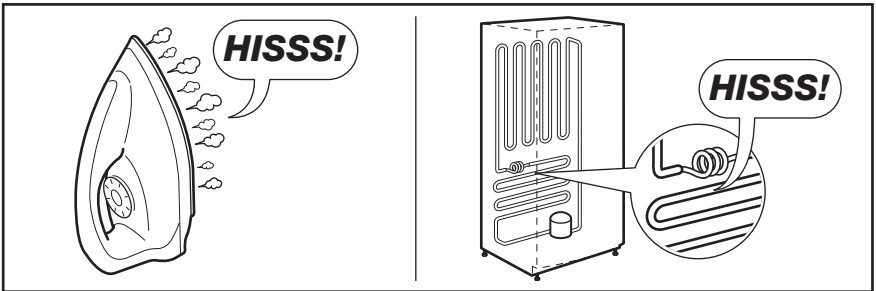
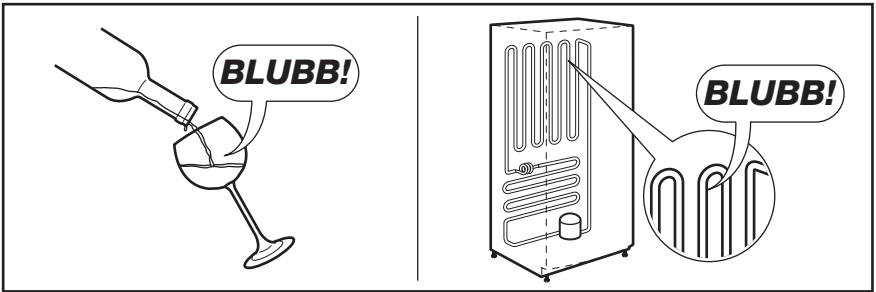
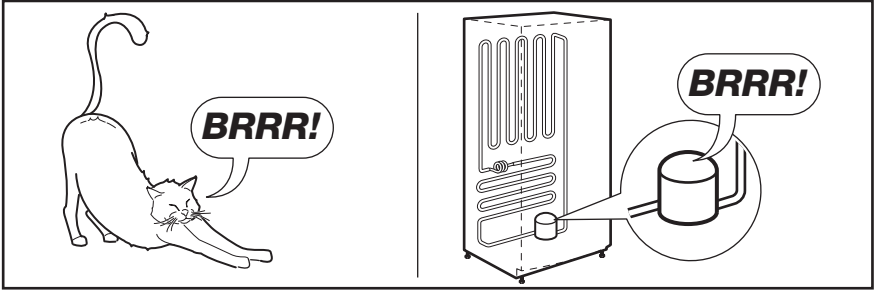
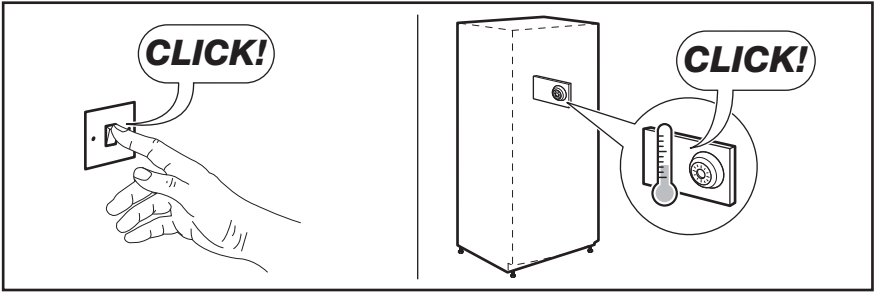
том. Якщо у розетці заземлення немає, заземліть прилад окремо у відповідності до чинних нормативних вимог, проконсультувавшись із кваліфікованим електриком.

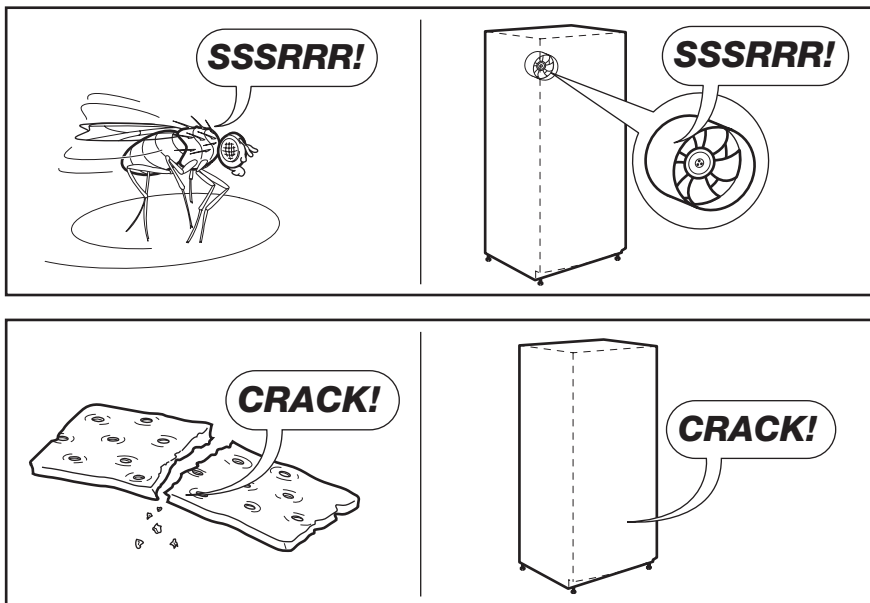
Виробник не несе відповідальності у разі недотримання цих правил техніки безпеки. Цей прилад відповідає Директивам ЄС.

## 9. ШУМИ

Під час нормальної роботи приладу чути певні звуки (спричинені компресором або циркуляцією холодоагенту).








## 10. ТЕХНІЧНІ ДАНІ


Габарити		
Висота		1250 мм
Ширина		550 мм
Глибина		612 мм
Напруга		230-240V
Частота струму		50 Гц

Технічна інформація міститься на табличці, розташованій на внутрішньому лівому боці приладу, та на ярлику енергоспоживання.

## 11. ОХОРОНА ДОВКІЛЛЯ

Здавайте на повторну переробку матеріали, позначені відповідним символом .

Викидайте упаковку у відповідні контейнери для вторинної сировини.

Допоможіть захистити навколишнє середовище та здоров'я інших людей і забезпечити вторинну переробку електричних і електронних приладів. Не викидайте прилади, позначені відповідним символом .



разом з іншим домашнім сміттям. Поверніть продукт до заводу із вторинної переробки у

вашій місцевості або зверніться до місцевих муніципальних органів влади.





[www.electrolux.com/shop](http://www.electrolux.com/shop)



212000569-A-452013

