

GODBESS

**RSB 085 GW8 / RSB 085 GW9
RSC 085 GW8S**



NÁVOD K POUŽITÍ NÁVOD NA POUŽITIE INSTRUCTION MANUAL

Chladnička

CZ

Chladnička

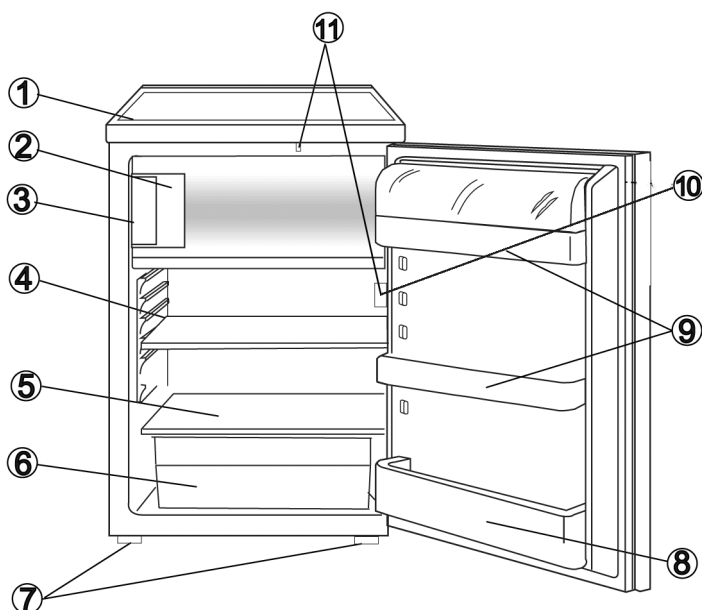
SK

Fridge

ENG

1. NÁZVY SOUČÁSTÍ

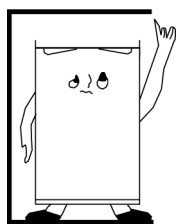
SOUČÁSTI A FUNKCE



- 1) Horní kryt
- 2) Dvířka mrazícího oddílu
- 3) Mrazicí oddíl
- 4) Police
- 5) Skleněný kryt
- 6) Zásobník na ovoce a zeleninu
- 7) Nastavitelné nožky
- 8) Příhrádky pro láhve
- 9) Úložný prostor ve dveřích
- 10) Regulátor teploty
- 11) Dveřní spínač (umístění spínače závisí na typu chladničky)

* Uspořádání zásuvek a polic – viz obrázky – odpovídá energeticky nejúspornější variantě použití spotřebiče.

2. SPRÁVNÉ UMÍSTĚNÍ



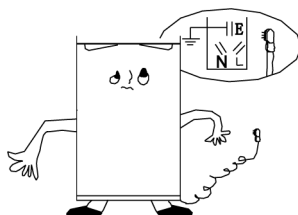
DOBŘÉ ODVĚTRÁVÁNÍ

Kolem chladničky je třeba zachovat dobré odvětrávání pro snadný odvod tepla, vysokou účinnost chlazení a nízkou spotřebu elektřiny. Pro tento účel je třeba zachovat dostatečný volný prostor kolem chladničky. Mezi zadní stranou chladničky a zdí je nutná vzdálenost nejméně 100 mm, po stranách chladničky je nutný prostor nejméně 100 mm a nad horní stranou prostor nejméně 200 mm. Je třeba také ponechat volný prostor k otevření dveří na 160°.



NAPÁJENÍ

Chladnička je napájena jednofázovým střídavým proudem 220-240 V /50 Hz. Pokud jsou výkyvy napětí v oblasti použití natolik velké, že přesahují uvedený rozsah, je třeba u chladničky z bezpečnostních důvodů použít automatický regulátor napětí střídavého proudu. Chladnička musí mít vlastní elektrickou zásuvku, nikoliv sdílenou s jinými elektrickými spotřebiči. Její zástrčka musí odpovídat zásuvce s uzemněním.



SÍŤOVÝ KABEL

Při provozu by kabel neměl být prodlužován ani namotán na cívku. Kromě toho je zakázáno, aby kabel procházel blízko kompresoru na zadní straně chladničky, protože jeho teplota je při provozu relativně vysoká. Pokud by došlo ke kontaktu, roztavila by se izolace nebo by mohlo dojít ke zkratu.



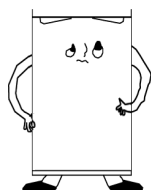
OCHRANA PŘED VLHKOSTÍ

Nestavte chladničku na místa s vysokou vlhkostí. Je třeba minimalizovat možnost koroze kovových součástí chladničky. Kromě toho je zakázáno postříkovat chladničku přímo vodou, jinak by mohlo dojít k průniku izolací a elektrickému zkratu.



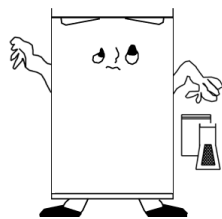
OCHRANA PŘED TEPLEM

Chladnička by měla být umístěna mimo dosah zdrojů tepla a přímého slunečního svitu.



STABILNÍ POLOHA

Podlaha, na které je chladnička umístěna, musí být rovná a pevná. Chladnička se nesmí stavět na měkké materiály, například pěnové plasty, atp. Pokud není chladnička vyrovnaná v horizontálním směru, nastavte příslušným způsobem nožky. Chladničku nestavte blízko míst, kde by způsobovala zpětnou vazbu.



OCHRANA PŘED NEBEZPEČNÝMI MATERIÁLY

Nedoporučuje se umísťovat chladničku v blízkosti prchavých nebo hořlavých materiálů, například plynu, benzínu, lihu, laků, banánového oleje atd. Výše uvedené materiály také nelze v chladničce skladovat.



PŘEMISŤOVÁNÍ

Podlaha, na které je chladnička umístěna, musí být rovná a pevná. Chladnička se nesmí stavět na měkké materiály, například pěnové plasty, atp. Pokud není chladnička vyrovnaná v horizontálním směru, nastavte příslušným způsobem nožky. Chladničku nestavte blízko míst, kde by způsobovala zpětnou vazbu.

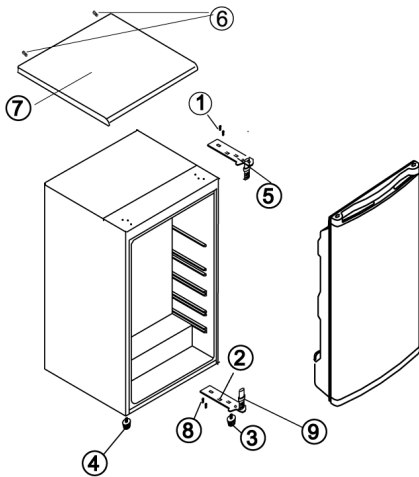
3. UPOZORNĚNÍ

- Voda obsažená v potravinách nebo voda, která se do chladničky dostane ze vzduchu při otevírání dveří může uvnitř vytvářet ledový povlak. Pokud je led silný, snižuje to výkon chladničky. Jestliže je led silnější než 2 mm, je třeba provést odmrazení.
- Odmrazení mrazícího oddílu se provádí manuálně. Před odmrazením vyjměte potraviny, táč pro led a polici a přemístěte je dočasně do chladícího oddílu. Poté nastavte regulátor teploty do polohy „0“ (kompresor přitom přestane pracovat) a ponechte dvířka otevřená, dokud led a námraza na spodní straně mrazícího oddílu zcela neroztají. Vodu vytřete měkkou tkaninou a vylijte odkapávací táč. Pokud chcete odmrazování urychlit, vložte do mrazícího oddílu misku teplé vody (asi 50°C). Po odmrazení otočte regulátorem teploty do původní polohy.
- Při odmrazování se nedoporučuje mrazící oddíl přímo zahřívat teplou vodou nebo vysoušečem na vlasy, aby nedošlo k deformaci vnitřní skříně.
- Rovněž se nedoporučuje led nebo námraza seškrabovat ani oddělovat potraviny od nádob, ke kterým přimrzly, ostrými nástroji nebo dřevěnými hůlkami, aby nedošlo k poškození vnitřního pláště a povrchu výparníku.
- Pokud je přívodní kabel chladničky poškozen, musí být nahrazen v servisu určeném výrobcem, protože jsou nutné speciální nástroje.

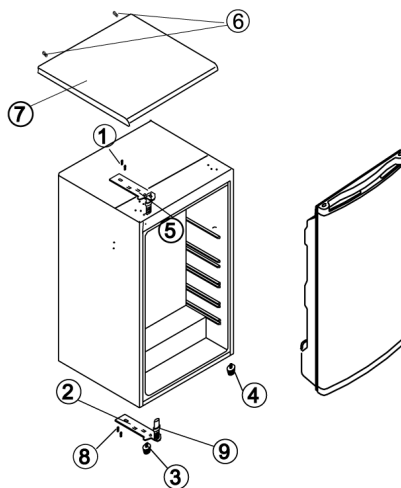
4. ZMĚNA STRANY OTEVÍRÁNÍ DVEŘÍ

Tato chladnička má závěsy dveří namontovány vpravo. Pokud chcete změnit stranu otevírání dveří, řiďte se následujícími pokyny:

- Odšroubujte šrouby (6), které přidržují horní desku (7) a horní desku (7) odstraňte.
- Odšroubujte dva šrouby (1), které uchycují horní závěs (5) (vpravo) k rámu. Odstraňte horní závěs (5).
- Zvedněte dveře a položte je na měkký povrch, aby nedošlo k jejich poškrábání.
- Odšroubujte dva šrouby (8), které uchycují spodní závěs (2) a spodní závěs odstraňte.
- Vyjměte levou přední nožku (4) a přemístěte ji na pravou stranu.
- Před montáží spodního závěsu (2) odstraňte šroub (9) a otočte směr spodního závěsu (2). Poté spodní závěs namontujte na levou stranu spodní části rámu pomocí dvou šroubů (8).
- Nasadte šroub (9) do spodního závěsu (2).
- Nasadte dveře na místo a ujistěte se, že sedí na spodním závěsu (2).
- Podržte dveře v zavřené poloze a upevněte horní závěs (5) na horní rám na levé straně pomocí dvou šroubů (1). Dva šrouby (1) neutahujte, dokud horní strana dveří není ve stejné výši jako protější horní strana.
- Připevněte horní desku (7) na horní stranu skříně pomocí šroubů (6).



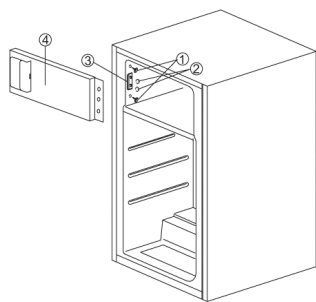
OBRÁZEK 1



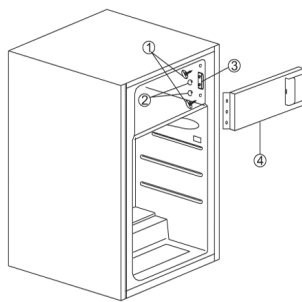
OBRÁZEK 2

OBRÁZEK 1 – UMÍSTĚNÍ SOUČÁSTÍ PŘED ZMĚNOU STRANY OTEVÍRÁNÍ DVEŘÍ.
OBRÁZEK 2 – UMÍSTĚNÍ SOUČÁSTÍ PO ZMĚNĚ STRANY OTEVÍRÁNÍ DVEŘÍ.

ZMĚNA STRANY OTEVÍRÁNÍ DVÍŘEK MRAZNIČKY



Před změnou



Po změně

- 1) vyšroubujte 2 plastové šrouby /1/ na levé straně.
- 2) vjmňte 2 krytky šroubů /2/ na západce dvířek /3/ a vjmňte západku /3/.
- 3) odšroubujte dvířka /4/ na pravé straně a vjmňte je. Potom je obrťte a našroubujte je na levou stranu pomocí stejných šroubů.
- 4) obraťte západku dvířek /3/ a instalujte ji na pravou stranu, pak nasadte 2 krytky šroubů.
- 5) zašroubujte 2 plastové šrouby /1/ na pravou stranu.

5. ÚDRŽBA

ČIŠTĚNÍ VNĚJŠKU CHLADNIČKY MĚKKOU TKANINOU

Delší doba nepoužívání

- 1) Vyprázdněte chladničku.
- 2) Odpojte chladničku z elektřiny.
- 3) Odmrazte a vyčistěte vnitřní prostory.
- 4) V případě delší doby nepoužívání nechte dveře otevřené, aby nedošlo k tvorbě plísní, zápachu a oxidaci.
- 5) Očistěte chladničku.
 - Při odmrazování vyčistěte oddíl nízké teploty (pokud existuje).
 - Vnitřní prostory chladničky čistěte houbou namočenou v teplé vodě a (nebo) v neutrálním čisticím prostředku. Poté opláchněte a vysušte měkkou tkaninou.
 - Nepoužívejte prostředky s brusným účinkem, čističe odpadu a odstraňovače skvrn (tj. aceton, trichlorethylen) ani ocet.

6. ŘEŠENÍ PROBLÉMŮ

- 1) Pokud chladnička nefunguje.
 - Zkontrolujte, zda nejde o výpadek proudu.
 - Zkontrolujte, zda je zástrčka zapojena do zásuvky.
 - Zkontrolujte, zda není spálená pojistka.
- 2) Pokud chladnička nadměrně chladí.
 - Termostat může být nastaven na příliš vysokou hodnotu.
 - Pokud dáte potraviny s vysokým obsahem vlhkosti pod vývody studeného vzduchu, mohou snadno zmrznout. Neznamená to, že jde o nesprávnou funkci.
- 3) Pokud chladnička dostatečně nechladí.
 - Potraviny mohou být rozmístěny příliš blízko u sebe, což brání proudění studeného vzduchu.
 - Možná jste do chladničky vložili něco teplého nebo větší množství potravin.
 - Možná nejsou dovřeny dveře.
 - Může být poškozeno těsnění dveří.
 - Chladnička je možná nedostatečně odvětrávaná.
 - Mezi chladničkou a okolním povrchem po stranách a nahoře je možná nedostatečný prostor.
 - Termostat může být nesprávně nastaven.
- 4) Pokud odmrazená voda přetéká dovnitř chladničky a na podlahu.
 - Zkontrolujte, zda není ucpan odvodňovací kanálek a hadice.
 - Zkontrolujte, zda je správně instalována odvodňovací miska.
- 5) Pokud se na vnější straně chladničky tvoří kondenzát.
 - Ke kondenzaci na vnější straně chladničky může docházet při vysoké vlhkosti, například během období s vlhkým počasím. Jde o stejný efekt, jako když se vytvoří kondenzace při polížení skla studenou vodou. Proto nejde o závadu. Vysušte kondenzát suchou tkaninou.
- 6) Pokud slyšíte zvuk tekoucí vody.
 - Zvuk tekoucí vody znamená proudění chladiva. Nejde o projev závady.
- 7) Pokud se boční strana chladničky zahřívá.
 - Boční strana chladničky se zahřeje, pokud často otevíráte a zavíráte dveře, při spuštění chladničky a pokud chladnička pracuje v létě při vysoké okolní teplotě. V takovém případě se boční strany nedotýkejte. Zahřívání je důsledkem odvodu tepla zevnitř chladničky a neznamená to, že s chladničkou je něco v nepořádku.

7. TECHNICKÉ SPECIFIKACE

- * Podrobné technické specifikace viz typový štítek na zadní straně chladničky.
- * Technické specifikace mohou být změněny bez předchozího upozornění.

MINIMALIZACE SPOTŘEBY ENERGIE:

- Umístěte chladničku s mrazničkou na suchém a chladnějším místě (v žádném případě ne vedle topného tělesa!).
- Pravidelně odstraňujte námrazu, (pokud nemáte systém No-frost), protože její vrstva může zvýšit spotřebu elektřiny až o 75 %.
- Teplotu v chladničce stačí udržovat na +5 °C a v mrazničce na -18 °C. Snížením teploty o 1 °C zvyšujete spotřebu energie o cca 6 %.
- Udržujte v chladničce a mrazničce přehledné uspořádání potravin – nebudete muset mít dlouho otevřené dveře ledničky a nebudete tedy zbytečně plýtvat energií.

INFORMAČNÍ LIST:

Obchodní značka	GODDESS	GODDESS	GODDESS
Model	RSB085GW8	RSB085GW9	RSC085GW8S
Typ spotřebiče ³⁾	7	7	7
Třída energetické účinnosti (A - nízká spotřeba el. energie, G - vysoká spotřeba el. energie)	A+	A++	A+
Spotřeba energie za 365 dní ¹⁾	175	131	172
Užitný objem celkem (l)	118	118	102
z toho : objem chladicí části (l)	103	103	88
z toho : objem mrazicí části (l)	15	15	14
Označení mrazicího prostoru	*(***)	*(***)	*(***)
Doba skladování při poruše, doba náběhu teploty	11	11	11
Mrazicí výkonnost (kg/24hod)	2	2	2
Třída klimatu ²⁾	N	N	N
Hlučnost dB(A)	41	41	41

1)

Spotřeba energie v kWh/rok, založená na výsledcích normalizované zkoušky po dobu 24 hod. Skutečná spotřeba energie závisí na způsobu použití a umístění spotřebiče.

2)

SN : okolní teplota od + 10°C do + 32°C
 N : okolní teplota od + 16°C do + 32°C
 ST : okolní teplota od + 16°C do + 38°C
 T : okolní teplota od + 16°C do + 43°C

3)

3 = chladnička s prostory o nízké teplotě
 4 = chladnička s prostory o nízké teplotě (*)
 5 = chladnička s prostory o nízké teplotě (**)
 7 = chladnička s prostory o nízké teplotě *(***)
 8 = skříňová mraznička

(Pozor: při provozování chladničky při teplotě okolí mimo uvedené rozmezí nemusí chladnička správně fungovat)

Případné další dotazy zasílejte na info@goddess.cz



VAROVÁNÍ: NEVYSTAVUJTE SPOTŘEBIČ DEŠTI NEBO VLHKOSTI ABYSTE PŘEDEŠLI VZNIKU POŽÁRU NEBO ÚRAZU ELEKTRICKÝM PROUDEM. VŽDY SPOTŘEBIČ VYPNĚTE ZE ZÁSUVKY KDYŽ JEJ NEPOUŽÍVÁTE NEBO PŘED OPRAVOU. V PŘÍSTROJI NEJSOU ŽÁDNÉ ČÁSTI OPRAVITELNÉ SPOTŘEBITELEM. VŽDY SE OBRACEJTE NA KVALIFIKOVANÝ AUTORIZOVANÝ SERVIS. PŘÍSTROJ JE POD NEBEZPEČNÝM NAPĚTÍM .

Informace o ochraně životního prostředí

Udělalí jsme to nejlepší pro snížení množství obalů a zajistili jsme jejich snadné rozdělení na 3 materiály: lepenka, papírová drť a roztažený polyetylén. Tento přístroj obsahuje materiály, které mohou být po demontáži specializovanou společností recyklovány. Dodržujte prosím místní nařízení týkající se nakládání s balíci materiály, vybitými bateriemi a starým zařízením.

Likvidace starého elektrozařízení a použitých baterií a akumulátorů



Tento symbol na výrobku, jeho příslušenství nebo na jeho obalu označuje, že s výrobkem nesmí být nakládáno jako s domácím odpadem. Po ukončení životnosti odevzdejte prosím výrobek nebo baterii (pokud je přiložena) v příslušném místě zpětného odběru, kde bude provedena recyklace tohoto elektrozařízení a baterií. V Evropské unii a v ostatních evropských zemích existují místa zpětného odběru vysloužilého elektrozařízení. Tím, že zajistíte správnou likvidaci výrobku, můžete předejít možným negativním následkům pro životní prostředí a lidské zdraví, které se mohou v opačném případě projevit jako důsledek nesprávné manipulace s tímto výrobkem nebo baterií či akumulátorem. Recyklace materiálů přispívá k ochraně přírodních zdrojů. Z tohoto důvodu prosím nevyhazujte vysloužilé elektrozařízení a baterie / akumulátory do domovního odpadu.

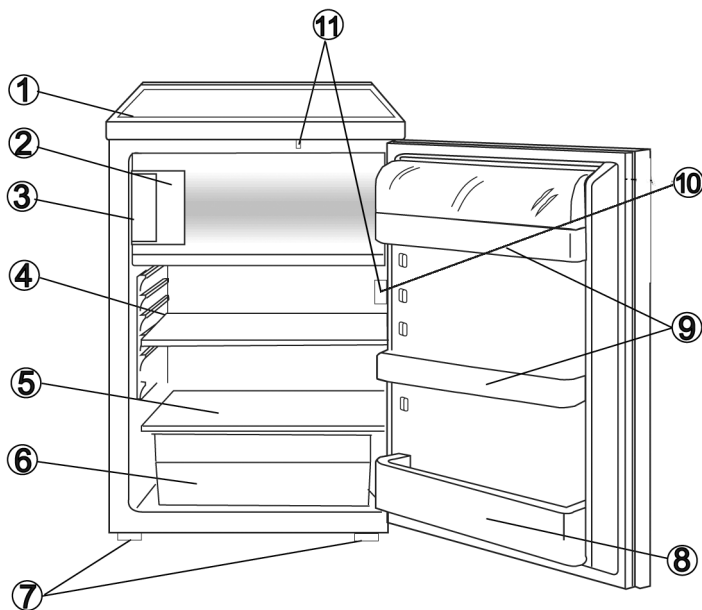
Informace o tom, kde je možné vysloužilé elektrozařízení zdarma odložit, získáte u vašeho prodejce, na obecním úřadě nebo na webu www.elektrowin.cz. Informace o tom, kde můžete zdarma odevzdat použité baterie nebo akumulátory, získáte také u vašeho prodejce, na obecním úřadě a na webu www.ecobat.cz.

Importér je registrován u kolektivního systému Elektrowin a.s.(pro recyklaci elektrozařízení) a u kolektivního systému ECOBAT s.r.o. (pro recyklaci baterií a akumulátorů).

Výrobce: HP Tronic Zlín, spol. s r.o., Prštné-Kútiky, Zlín

1. NÁZVY SÚČASTÍ

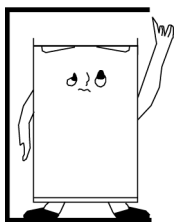
SÚČASTI A FUNKCIE



- 1) Horný kryt
- 2) Dvierka mraziaceho oddielu
- 3) Mraziaci oddiel
- 4) Polica
- 5) Sklenený kryt
- 6) Zásobník na ovocie a zeleninu
- 7) Nastaviteľné nôžky
- 8) Pihrádky pre fľaše
- 9) Úložný priestor vo dverách
- 10) Regulátor teploty
- 11) Dverný spínač (umiestenie spínača závisí od typu chladničky)

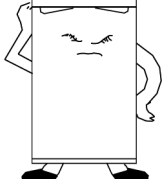
* Usporiadanie zásuviek a prihrádok – viz obrázky – odpovedá energeticky najúspornejšej variante použitia spotrebiča.

2. SPRÁVNE UMIESTNENIE



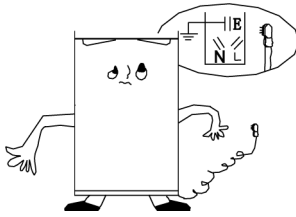
DOBRE VETRANIE

Kolem chladničky je treba zachovať dobré vetranie pre ľahký odvod tepla, vysokú účinnosť chladenia a nízku spotrebu elektriny. Pre tento účel je treba zachovať dostatočný voľný priestor okolo chladničky. Medzi zadnou stranou chladničky a stenou je nutná vzdialenosť najmenej 100 mm, po stranách chladničky je nutný priestor najmenej 100 mm a nad hornou stranou priestor najmenej 200 mm. Je treba tiež ponechať voľný priestor k otváraniu dverí na 160°.



NAPÁJANIE

Chladnička je napájaná jednofázovým striedavým prúdom 220-240 V / 50 Hz. Pokiaľ sú výkyvy napätia v oblasti použitia natoľko veľké, že presahujú uvedený rozsah, je treba u chladničky z bezpečnostných dôvodov použiť automatický regulátor napätia striedavého prúdu. Chladnička musí mať vlastnú elektrickú zásuvku, nie zdieľanú s inými elektrickými spotrebičmi. Jej zástrčka musí odpovedať zásuvke s uzemnením.



SIEŤOVÝ KÁBEL

Pri prevádzke by kábel nemal byť predlžovaný ani namotaný na cievku. Okrem toho je zakázané, aby kábel prechádzal blízko kompresoru na zadnej strane chladničky, pretože jeho teplota je pri prevádzke relatívne vysoká. Pokiaľ by došlo ku kontaktu, roztavila by sa izolácia alebo by mohlo dôjsť ku skrate.



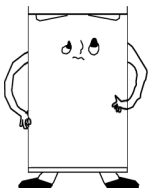
OCHRANA PRED VLHKOSŤÍ

Nestavte chladničku na miesta s vysokou vlhkosťou. Je treba minimalizovať možnosť korózie kovových súčastí chladničky. Okrem toho je zakázané postrekovať chladničku priamo vodou, inak by mohlo dôjsť k prieniku izolácií a elektrickému skratu.



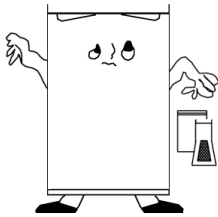
OCHRANA PRED TEPLOM

Chladnička by mala byť umiestnená mimo dosah zdroju tepla a priameho slnečného svitu.



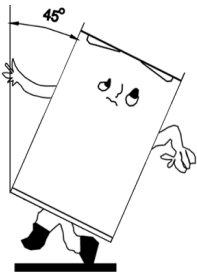
STABILNÁ POLOHA

Podlaha, na ktorej je chladnička umiestnená, musí byť rovná a pevná. Chladnička sa nesmie stavať na mäkké materiály, napríklad penové plasty, a pod. Pokiaľ nie je chladnička vyrovnaná v horizontálnom smere, nastavte príslušným spôsobom nôžky. Chladničku nestavte blízko miest, kde by spôsobovala spätnú väzbu.



OCHRANA PRED NEBEZPEČNÝMI MATERIÁLMI

Neodporúča sa umiestňovať chladničku v blízkosti prchavých alebo horľavých materiálov, napríklad plynu, benzínu, liehu, laku, banánového oleja a. t. d'. Vyššie uvedené materiály tiež nemožno v chladničke skladovať.



PREMIESŤOVANIE

Pri upevňovaní alebo premiestňovaní sa chladnička nesmie stavať vodorovne, nakláňať o viac než 45° ani stavať dnom nahor.

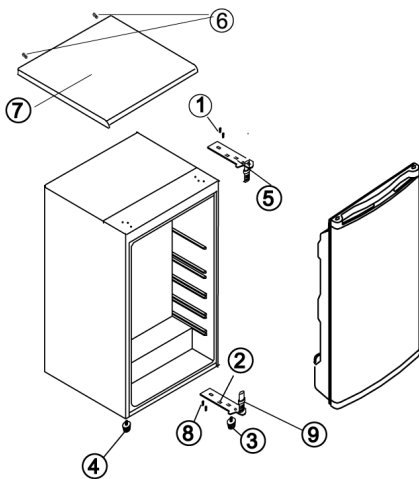
3. UPOZORNENIE

- Pred použitím chladničky je treba skontrolovať, či je používané napätie rovnaké ako napätie uvedená typovom štítku.
- Voda obsiahnutá v potravinách alebo voda, ktorá sa do chladničky dostane zo vzduchu pri otváraní dverí, môže vo vnútri vytvárať ľadový povlak. Pokiaľ je ľad silný, znižuje to výkon chladničky. Preto ak je ľad silný, je treba previesť manuálne odmrazenie. Pri odmrazovaní je potreba umiestniť pod výparník misku, aby zachycovala rozmrazenú vodu.
- Pokiaľ je prírodný kábel chladničky poškodený, musí byť nahradený v servisu určenom výrobcou, pretože sú k tomu nutné špeciálne nástroje.
- V mraziacom oddiele neskladujte nápoje vo fľašiach ani potraviny bez obalu.
- Je nebezpečné meniť technické špecifikácie alebo sa pokúšať akýmkoľvek spôsobom tento výrobok upravovať.
- Pokiaľ meníte žiarovku, alebo pokiaľ chladničku dlhú dobu nepoužívate, odpojte ich od elektrického zdroja.
- Zabráňte deťom, aby manipulovali s ovládacími prvkami alebo si s chladničkou hrali
- Po výpadku elektriny vyčkajte 5 minút, než chladničku znovu zapojíte.

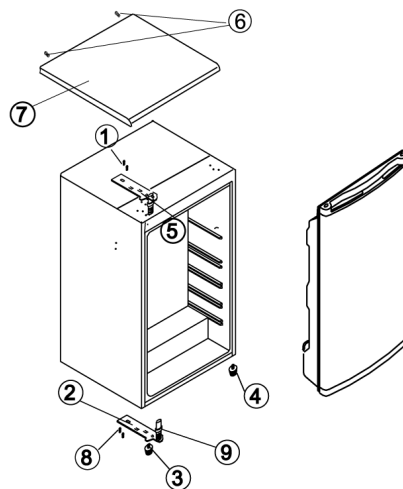
4. ZMENA STRANY OTVÁRANIA DVERÍ

Tato chladnička má závesy dverí namontované vpravo. Pokiaľ chcete zmeniť stranu otvárania dverí, riadte sa nasledujúcimi pokynmi:

- Odskrutkujte skrutky (6), ktoré uchycujú hornú dosku(7) a hornú dosku odstráňte
- Odskrutkujte 2 skrutky(1), ktoré uchycujú horný záves (2) (vpravo) k rámu. Odstráňte horný záves (5).
- Zdvihnite dvere a položte ich na mäkký povrch, aby nedošlo k ich poškrabaniu.
- Odskrutkujte dve skrutky (8), ktoré uchycujú spodný záves (2) a spodný záves odstráňte
- Vyjmite ľavú prednú nožku (4) a premístite ju na pravú stranu.
- Pred montážou spodného závesu (2) odstráňte skrutku (9) a otočte smer spodného závesu (2). Potom spodný záves namontujte na ľavú stranu spodnej časti rámu pomocou dvoch skrutiek(8).
- Nasadte skrutku (9) do spodného závesu (2).
- Nasadte dvere na miesto a uistite sa, či sedí na spodnom závесе (2).
- Podržte dvere v zavretej polohe , upevnite horný záves (5) na horný rám na ľavej strane do pomocou 2 skrutiek (1). Skrutky (1) neuťahujte, dokiaľ horná strana dverí nie je v rovnakej výške ako horná strana oproti.
- Hornú dosku (7) priskrutkujte k hornej strane skrine pomocou skrutiek (6).



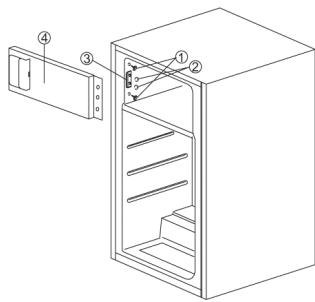
OBRÁZOK 1



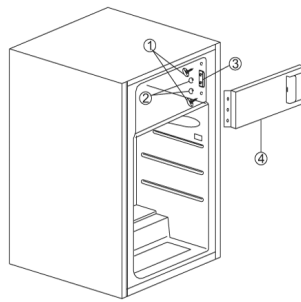
OBRÁZOK 2

OBRÁZOK 1 – UMIESTNENIE KOMPONENTOV PRED ZMENOU STR. OTVÁRANIE DVERÍ.
OBRÁZOK 2 – UMIESTNENIE KOMPONENTOV PO ZMENE STRANY OTVÁRANIE DVERÍ.

ZMENA STRANY OTVÁRANIA DVIEROK



Pred zmenou



Po zmene

- 1) Odskrutkujte 2 plastové skrutky (1) na ľavej strane
- 2) Vyjmite 2 krytky skrutok (2) na západke dvierok (3) a vyjmite západku (3)
- 3) Odskrutkujte dvierka (4) na pravej strane a vyjmite ich. Potom ich obráťte a priskrutkujte ich na ľavú stranu pomocou tých istých skrutiek.
- 4) Obráťte západku dvierok (3) a instalujte ju na pravú stranu, potom nasadte 2 krytky skrutiek
- 5) Priskrutkujte 2 plastové skrutky (1) na pravú stranu

5. ÚDRŽBA

ČISTENIE CHLADNIČKY MEKKOU TKANINOU

- Údržba a čistenie chladničky by sa mali prevádzať jedenkrát za mesiac.
- Pri prevádzaní údržby sa uistite, že ste najskôr vytiahli zástrčku zo zásuvky.
- Vytrite vnútorný a vonkajší povrch chladničky a jeho príslušenstva vlhkou tkaninou. Pokiaľ je povrch príliš znečistený, omyte ho neutrálnym čističom a potom opláchnite vodou a vysušte čistou tkaninou. Potom sa doporučuje vyleštiť povrch chladničky flanelom a malým množstvom leštidla na sklo.
- Dbajte o údržbu tesniacich pryžových pruhov na dverách. Mali by byť vždy čisté.
- Pokiaľ by plastové časti v chladničke boli dlhodobo vystavené pôsobeniu oleja (živočíšneho alebo rastlinného), mohlo by dôjsť k ich rýchlemu opotrebeniu a možnému popraskaniu. Pokiaľ nie sú odvodňovacie misky pravidelne čistené, veľmi ľahko sa zanášajú a uvoľňujú nepríjemné pachy. Preto si ich pravidelne čistite.

6. RIEŠENIE PROBLÉMOV

- 1) Pokiaľ chladnička nefunguje.
 - Skontrolujte, či nejde o výpadok prúdu.
 - Skontrolujte, či je zástrčka zapojená do zásuvky.
 - Skontrolujte, či nie je spálená poistka.
- 2) Pokiaľ chladnička nadmerne chladí.
 - Termostat môže byť nastavený na príliš vysokú hodnotu.
 - Pokiaľ dáte potraviny s vysokým obsahom vlhkosti pod vývody studeného vzduchu, môžu ľahko zmznúť. Neznamená to, že ide o nesprávnu funkciu.
- 3) Pokiaľ chladnička dostatočne nechladí.
 - Potraviny môžu byť rozmiestené príliš blízko seba, čo bráni prúdeniu studeného vzduchu.
 - Možno ste do chladničky vložili niečo teplé alebo väčšie množstvo potravín.
 - Možno nie sú celkom zatvorené dvere.
- 4) Môže byť poškodené tesnenie dverí.
 - Chladnička je možno nedostatočne vetraná.
 - Medzi chladničkou a okolitým povrchom po stranách a hore je možná nedostatočný priestor.
 - Termostat môže byť nesprávne nastavený.
- 5) Pokiaľ sa na vonkajšej strane chladničky tvorí kondenzát.
 - Ku kondenzácii na vonkajšej strane chladničky môže dochádzať pri vysokej vlhkosti, napríklad behom obdobia s vlhkým počasím. Ide o rovnaký efekt, ako keď sa vytvorí kondenzácia pri poliatí skla studenou vodou. Preto nejde o závalu. Vysušte kondenzát suchou tkaninou.
- 6) Pokiaľ počujete zvuk tečúcej vody.
 - Zvuk tečúcej vody znamená prúdenie chladiva. Nejde o prejav závady.
- 7) Pokiaľ sa bočná strana chladničky zahrieva.
 - Bočná strana chladničky sa zahreje, pokiaľ často otvárate a zavárate dvere, pri spustení chladničky a pokiaľ chladnička pracuje v lete pri vysokej okolitej teplote. V takomto prípade sa bočnej strany nedotýkajte. Zahrievanie je dôsledkom odvodu tepla zvnútra chladničky a neznamená to, že s chladničkou niečo nie je v poriadku.

7. TECHNICKÉ ŠPECIFIKÁCIE

- * Podrobné technické špecifikácie vid' typový štítok na zadnej strane chladničky.
- * Technické špecifikácie môžu byť zmenené bez predchádzajúceho upozornenia.

MINIMALIZÁCIA SPOTREBY ENERGIE:

- Umiestíte chladničku s mrazničkou na suchom a chladnejšom mieste (v žiadnom prípade nie vedľa a topného telesa!).
- Pravidelne odstraňujte námrazu, (pokiaľ nemáte systém No-frost), lebo jej vrstva môže zvýšiť spotrebu el. energie až o 75 %.
- Teplotu v chladničke stačí udržiavať na +5 °C a v mrazničke na -18 °C. Snížením teploty o 1 °C zvyšujete spotrebu energie o cca 6 %.
- Udržujte v chladničke a mrazničke prehľadné usporiadanie potravín – nebudete musieť mať dlho otvorené dvere ledničky a nebudete zbytočne plývať energiou.

INFORMAČNÍ LIST:

Obchodná značka	GODDESS	GODDESS	GODDESS
Model	RSB085GW8	RSB085GW9	RSC085GW8S
Typ spotrebiča ³⁾	7	7	7
Trieda energetickej účinnosti (A - nízka spotreba el. energie, G - vysoká spotreba el. energie)	A+	A++	A+
Spotreba energie za 365 dní ¹⁾	175	131	172
Užitný objem celkom (l)	118	118	102
z toho : objem chladiacej časti (l)	103	103	88
z toho : objem mraziacej časti (l)	15	15	14
Označenie mraziaceho priestoru	*(***)	*(***)	*(***)
Doba skladovania pri poruche, doba nábehu teploty	11	11	11
Mraziaca výkonnosť (kg/24hod)	2	2	2
Trieda klímy ²⁾	N	N	N
Hlučnosť dB(A)	41	41	41

1)
Spotreba energie v kWh/rok, založená na výsledkoch normalizovanej skúšky po dobu 24 hod. Skutočná spotreba energie závisí na spôsobe použitia a umiestnenia spotrebiča.

2)
SN : okolná teplota od + 10°C do + 32°C
N : okolná teplota od + 16°C do + 32°C
ST : okolná teplota od + 16°C do + 38°C
T : okolná teplota od + 16°C do + 43°C

3)
3 = chladnička s priestormi o nízkej teplote
4 = chladnička s priestormi o nízkej teplote (*)
5 = chladnička s priestormi o nízkej teplote (**)
7 = chladnička s priestormi o nízkej teplote
*(***)

(**Pozor:** ak je chladnička prevádzkovaná pri okolitej teplote mimo uvedené rozmedzí, nemusí správne fungovať)

8 = skříňová mraznička

Prípadné ďalšie dotazy zasielajte na info@goddess.cz



VAROVANIE: NEVYSTAVUJTE SPOTREBIČ DAŽĎU ALEBO VLHKOSTI, ABY STE PREDIŠLI VZNIKU POŽIARU ALEBO ÚRAZU ELEKTRICKÝM PRÚDOM. PRED OPRAVOU ALEBO VŽDY, KEĎ SPOTREBIČ NEPOUŽÍVATE, VYPNITE HO ZO ZÁSUVKY V PRÍSTROJI NIESÚ ŽIADNE ČASTI OPRAVITEĽNÉ SPOTREBITEĽOM. VŽDY SA OBRACAJTE NA KVALIFIKOVANÝ AUTORIZOVANÝ SERVIS. SPOTREBIČ JE POD NEBEZPEČNÝM NAPÄTÍM.

Informácie o ochrane životného prostredia

Urobili sme to najlepšie pre zníženie množstva obalov a zaistili sme ich jednoduché rozdelenie na 3 materiály: lepenka, papierová drť a rozťahnutý polyetylén. Tento prístroj obsahuje materiály, ktoré môžu byť po demontáži špecializovanou spoločnosťou recyklované. Dodržujte prosím miestne nariadenia týkajúce sa nakladania s baliacimi materiálmi, vybitými batériami a starým zariadením.

Likvidácia starého elektrozariadenia a použitých batérií a akumulátorov



Tento symbol na výrobku, jeho príslušenstve alebo na jeho obale označuje, že s výrobkom nesmie byť nakladané ako s domácim odpadom. Po skončení životnosti odovzdajte prosím výrobok alebo batériu (ak je priložená) v príslušnom mieste spätného odberu, kde bude vykonaná recyklácia tohto elektrozariadenia a batérií. V Európskej únii a v ostatných európskych krajinách existujú miesta spätného odberu odsúľženého elektrozariadenia. Tým, že zaistíte správnu likvidáciu výrobku, môžete predísť možným negatívnym následkom pre životné prostredie a ľudské zdravie, ktoré sa môže v opačnom prípade prejaviť ako dôsledok nesprávnej manipulácie s týmto výrobkom alebo batériou, alebo akumulátorom. Recyklácia materiálov prispieva k ochrane prírodných zdrojov. Z tohto dôvodu prosím nevyhadzujte odsúľžené elektrozariadenie a batérie / akumulátory do domového odpadu. Informácie o tom, kde je možné odsúľžené elektrozariadenie zadarmo odložiť, získate u vášho predajcu, na obecnom úrade alebo na webe www.envidom.sk. Informácie o tom, kde môžete bezplatne odovzdať použité batérie alebo akumulátory, získate aj u vášho predajcu, na obecnom úrade a na webe www.sewa.sk.

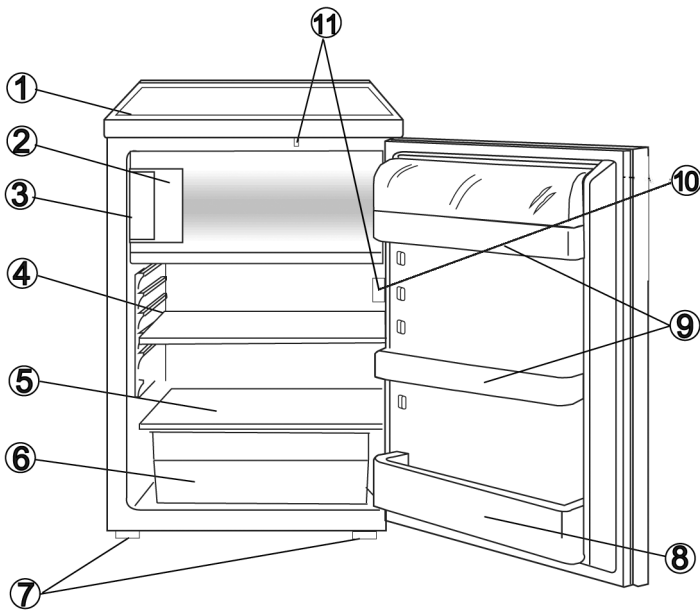
Importér je registrovaný u kolektívneho systému ENVIDOM (pre recykláciu elektrozariadení) a v kolektívnom systéme SEWA, a. s. (pre recykláciu batérií a akumulátorov).

Výrobca: HP Tronic Zlín, spol. s r.o., Prštné-Kútiky, Zlín

Výhradný dovozca: ETA - Slovakia, spol s r.o., Stará Vajnorská 8, 831 04, Bratislava 3

1. NAME OF PARTS

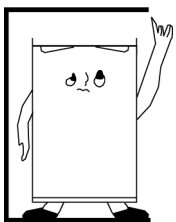
PARTS AND FEATURES



- 1) Top Cover
- 2) Freezer Compartment Door
- 3) Freezer Compartment
- 4) Shelevs of refrigeearator chamber
- 5) Glass cover
- 6) Crisper box
- 7) Leveling Legs
- 8) Bottle Racks
- 9) Door Storage Compartment
- 10) Temperature Control Knob
- 11) Door Switch (location of the switch depends on the refrigerator type)

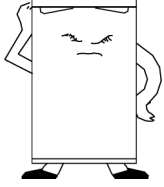
* Combination of drawers and shelves – see the pictures – corresponds to the most efficient use of the appliance.

2. CORRECT POSITIONING



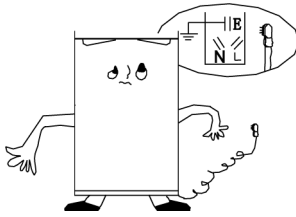
WELL VENTILATING

There is need of good ventilation around the refrigerator for easy dissipation of heat, high efficiency of refrigeration and low power consumption. For this purpose, sufficient clear space should be need around the refrigerator. Its back is at least 100mm away from the wall, its sides at least have a space of 100mm separately and the height from over its top is not less than 200mm. A clear space should be left to open its doors to 160°.



POWER SUPPLY

The refrigerator is only applied with power supply of single phase alternating current of (220 - 240) V~/ 50Hz; If fluctuation of voltage in the district user is of so large that the voltage exceeds the above scope, for safety sake, be sure to apply a.c. automatic voltage regulator to the refrigerator. The refrigerator must employ a special power socket instead of common one with other electric appliances. Its plug must match the socket with ground wire.



POWER LINE CORD

The cord should be neither lengthened nor folded into coil during operation. Moreover, it is forbidden that cord is kept close onto the compressor at the back of the refrigerator, the surface temperature of which is quite high when operating. Touching with it would deactivate the insulation or cause leakage for electricity.



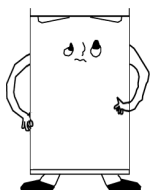
PROTECTION FROM MOISTURE

Avoiding placing the refrigerator in a place where heavy moisture is present so as to minimize possibility of rusty for its metal parts. Still more, the refrigerator is forbidden to be directly sprayed by water, otherwise, poor insulation and current leakage would occur.



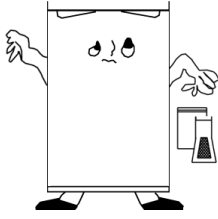
PROTECTION FROM HEAT

The refrigerator should be far away from any heat source or direct sunshine.



FIXING STABLE

Floor on which refrigerator will be placed must be flat and solid. It should not be laid on any soft material such as foam plastic, etc. If the refrigerator is not on the same level, adjust the screws suitably. The refrigerator should not be placed near anything which may echo.

**KEEP AWAY FROM DANGER**

It is inadvisable that the refrigerator is placed near any volatilizable or combustible such as gas, petrol, alcohol, lacquer and banana oil, etc. The above-mentioned objects can not be stored in the refrigerator.

**MOVING**

When fixed or moved, the refrigerator can not be set horizontally or declined to more than 45 or upside-down.

3. CAUTIONS

- It must be checked that the voltage used should be the same as the rated voltage before the refrigerator is used.
- Water contained in food or getting into air inside the refrigerator by opening doors may form a layer of frost inside, It will weaken the refrigerator when the frost is thick, Therefore you should defrost manually when the ice is thick. When defrosting, a pan is needed to put under the evap orator for taking the defrost water.
- If the supply cord of this appliance is damaged, it must only be replaced by a repair shop appointed by the manufacturer, because special purpose tools are required.
- Do not store bottled beverage in the freezing compartment, nor the food without packing.
- It is dangerous to alter the specifications or attempt to modify this products in any way
- When you change the bulb, or the refrigerator is not in use for long periods, disconnect it from the electricity supply.
- Do not allow children to tamper with the controls or play with the product.
- Wait for 5 minutes before restart the unit after the power supply blackout.

4. CHANGING THE REVERSIBLE DOOR

This refrigerator has been built with the door hinges on the right. If you wish to change the opening direction, follow the instruction below:

- Remove the screws (6) which fix the worktop (7) and take off the worktop (7).
- Remove the two screws (1) that hold the upper hinge (5) (right side) to the frame. Take away the upper hinge (5).
- Lift the door and place it on a padded surface to prevent scratching it.
- Remove the two screws (8) that hold the lower hinge (2) and make sure to remove the lower hinge (2).
- Remove the left front leg (4) and transfer it to the right side.
- Before placing this lower hinge (2), remove the bolt-pin (9) and reverse the direction of the lower hinge (2). Then install the lower hinge (2) onto the left side of the lower frame with two screws (8).
- Insert the bolt-pin (9) to the lower hinge (2).
- Set the door to its place making sure the door seat at the lower hinge (2).
- While holding the door in the closed position secure the upper hinge (5) in the top frame of left side with two screws (1). Please remember that do not tighten the two screws (1) until the top of the door is levelled with the counter top.
- Install the worktop (7) onto the top of the cabinet with screws (6) to fix it.

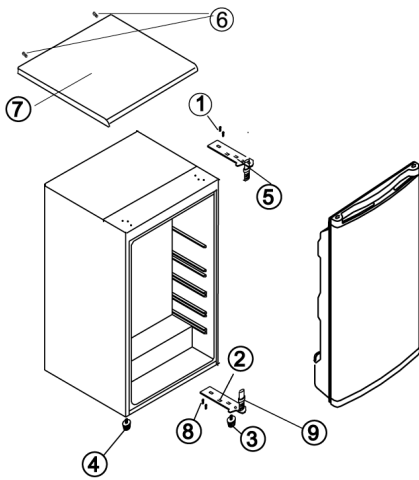


FIGURE 1

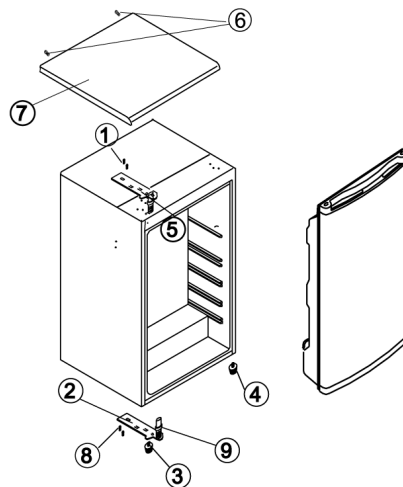
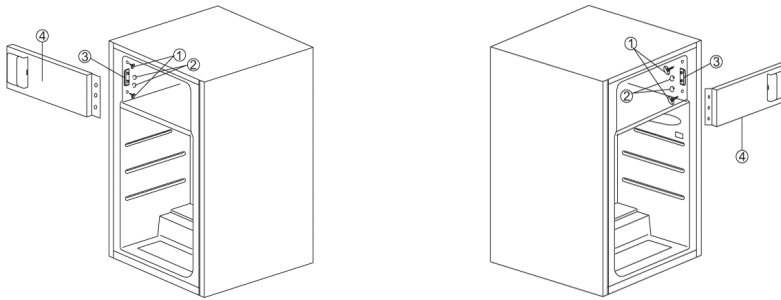


FIGURE 2

FIGURE 1 – REPRESENTS POSITION OF COMPONENTS PRIOR TO DOR REVERSAL.
FIGURE 2 – REPRESENTS POSITION OF COMPONENTS AFTER DOR REVERSAL.

FREEZER ROOM DOOR REVERSE



Before Door reverse

After Door reverse

- 1) Unscrew the two plastic screws (1) on the left side with screwdriver.
- 2) Take off the two screws caps (2) on the door handle bracket (3) and uninstall the door handle bracket (3).
- 3) Unscrew the freezer room door (4) on the right side and take it off. Then reverse it and install it to the left side by using the same screws.
- 4) Reverse the door handle bracket (3) and install it onto the right side and put on the 2 screws caps (2).
- 5) Install the two plastic screws (1) onto the right side with screwdriver.

5. MAINTENANCE

CLEAN THE OUTSIDE USING A SOFT CLOTH

Prolonged disuse

- 1) Empty the refrigerator.
- 2) Disconnect the appliance from the power supply.
- 3) Defrost and clean the interior.
- 4) In the event of prolonged disuse, leave the door open to prevent the formation of mould,
- 5) odours and oxidation.
- 6) Clean the appliance.
 - Clean the inside of the low temperature compartment (where fitted) when defrosting.
 - Periodically clean the inside of the refrigerator compartment with a sponge dampened in warm water and/or neutral detergent. Rinse and dry with a soft cloth.
 - Do not use abrasive products. Do not use abrasive products, scourers, stain-removers e.g. acetone, trichloroethylene) or vinegar.

6. TROUBLESHOOTING

- 1) When the refrigerator does not work
 - Check if there is a power failure.
 - Check if the power plug is plugged into the power outlet.
 - Check that the fuse has not blown.
- 2) When the refrigerator is cooling excessively
 - The temperature control dial may be set too high.
 - If you place foodstuffs containing a lot of moisture directly under the cool air outlets, they will freeze easily. This does not indicate a malfunction.
- 3) When the refrigerator is not cooling sufficiently
 - The food may be packed too tightly together which will block the flow of cool air.
 - You may have put something hot or a lot of foodstuffs into the refrigerator.
 - The door may not have been closed properly.
 - The door gaskets may be damaged.
 - The refrigerator may not be ventilated.
 - There may be insufficient clearance between the refrigerator and the surfaces
 - Immediately both sides and above.
 - The temperature control dial may not be set properly.
- 4) When the defrosting water overflows inside the refrigerator and onto the floor.
 - Check that the drain pipe and the drain hose are not clogged.
 - Check that the drain pan is housed properly.
- 5) When condensation form on the outside of the refrigerator.
 - Condensation may form on the outside when the humidity is high such as during a wet season.
 - This is the same result as the condensation formed when chilled water is poured into a glass. It does not, therefore, indicate a failure, wipe dry with a dry cloth.
- 6) When you hear a sound like water flowing .
 - A sound like water flowing is the refrigerant flowing. It does not Indicate a malfunction.
- 7) When the cabinet's side panel heats up
 - The side panel of the cabinet will heat up when the door is opened or closed frequently, when starting the unit and when the unit operates in summer with high ambient outside temperature, In such case, do not touch the panel, it results from the dissipation of the heat from inside the cabinet, and it does not mean that something is wrong with the refrigerator.

7. TECHNICAL SPECIFICATIONS

- * For the detailed technical specifications, please refer to the nameplate at the back of the refrigerator.
- * Specifications are subject to change without prior notice.

HOW TO SAVE ENERGY :

- Place the refrigerator in dry and colder place (never near the heating element!).
- Remove ice from the freezer compartment regularly, (if you don't have the No-frost system), as the thick layer of ice can rise the energy consumption by 75 %.
- Keep the temperature in the refrigerator at +5 °C (fridge) and –18 °C (freezer). When you decrease the temperature by 1 °C, the energy consumption will rise by 6 % approx.
- Keep clear arrangement of food in the refrigerator – you will not have to keep the door opened for long time. Your energy consumption will not rise unnecessarily.

INFORMATION LETTER :

Brand	GODDESS	GODDESS	GODDESS
Model	RSB085GW8	RSB085GW9	RSC085GW8S
Type of appliance ³⁾	7	7	7
Energy class (A - low consumption, G - high consumption)	A+	A++	A+
Consumption for 365 days ¹⁾	175	131	172
Net capacity total (l)	118	118	102
thereof : fridge compartment (l)	103	103	88
thereof : freezer compartment (l)	15	15	14
Designation of freezer compartment	* (***)	* (***)	* (***)
Time of storage in case of the power interruption (hrs)	11	11	11
Freezing capacity (kg/24 hrs)	2	2	2
Climatic class ²⁾	N	N	N
Noise level dB(A)	41	41	41

1)

Consumption of energy in kWh/year, based on the results of the 24hrs-standard test. Real consumption depends on the way of use and on the allocation of the appliance.

2)

SN : surrounding temp. from + 10°C to + 32°C
 N : surrounding temp. from + 16°C to + 32°C
 ST : surrounding temp. from + 16°C to + 38°C
 T : surrounding temp. from + 16°C to + 43°C

3)

3 = fridge with low-temperature compartments
 4 = fridge with low-temp. compartments (*)
 5 = fridge with low-temp. compartments (**)
 7 = fridge with low-temp. compartments *(***)
 8 = freezer

(**Attn.:** if the refrigerator is located in ambient temperature out of the given range, may not function properly)

For any further information, please write to: info@goddess.cz



WARNING: Do not use this product near water, in wet areas to avoid fire or injury of electric current. Always turn off the product when you don't use it or before a revision. There aren't any parts in this appliance which are repairable by consumer. Always appeal to a qualified authorized service. The product is under a dangerous tension.

Old electrical appliances, used batteries and accumulators disposal



This symbol appearing on the product, on the product accessories or on the product packing means that the product must not be disposed as household waste. When the product/ battery durability is over, please, deliver the product or battery (if it is enclosed) to the respective collection point, where the electrical appliances or batteries will be recycled. The places, where the used electrical appliances are collected, exist in the European Union and in other European countries as well. By proper disposal of the product you can prevent possible negative impact on environment and human health, which might otherwise occur as a consequence of improper manipulation with the product or battery/ accumulator. Recycling of materials contributes to protection of natural resources. Therefore, please, do not throw the old electrical appliances and batteries/ accumulators in the household waste. Information, where it is possible to leave the old electrical appliances for free, is provided at your local authority, at the store where you have bought the product. Information, where you can leave the batteries and accumulators for free, is provided to you at the store, at your local authority.

Poznámky / Notes:

Poznámky / Notes:

GODDESS