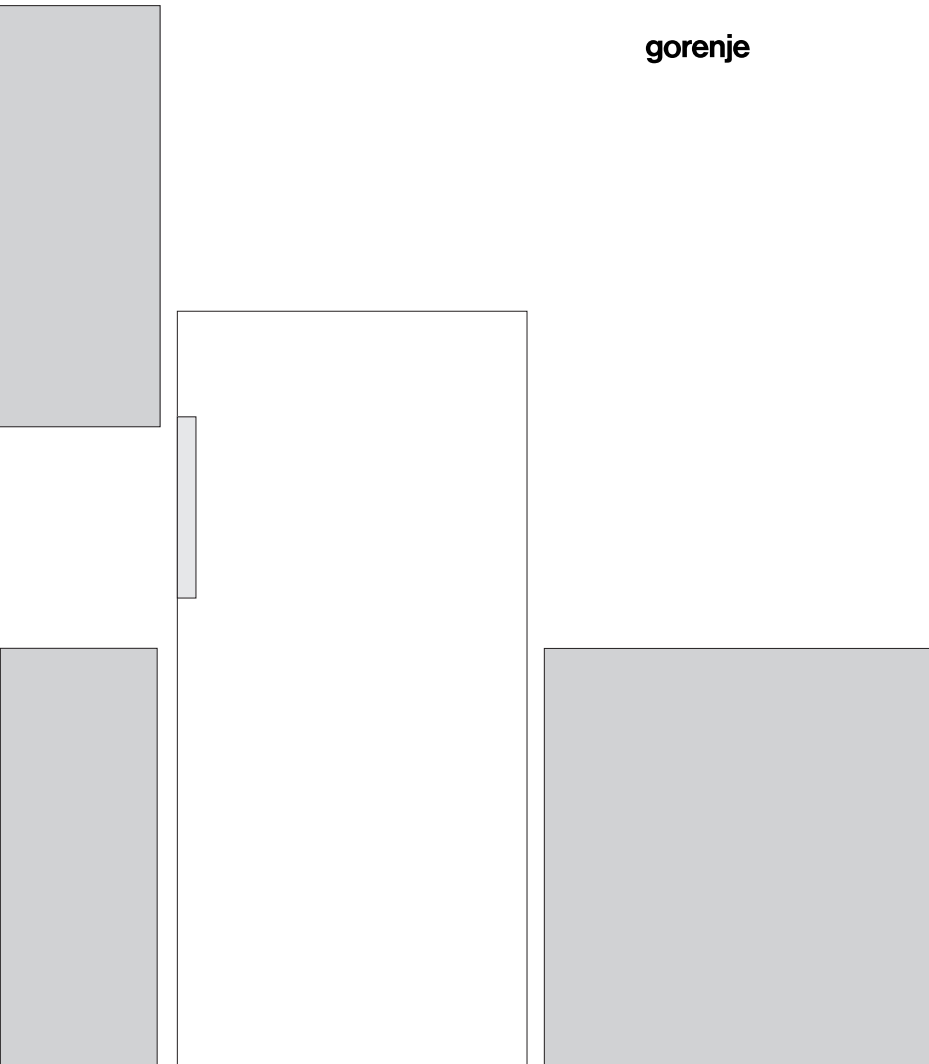


CS

# PODROBNÝ NÁVOD K POUŽITÍ CHLADNIČKY

**gorenje**



Děkujeme vám za důvěru, kterou jste nám projevili zakoupením tohoto spotřebiče. Přejeme vám hodně spokojenosti při jeho používání.

**Tento spotřebič je určen výhradně pro použití v domácnosti.**

**Chladnička** je určena k uchovávání čerstvých potravin při teplotách nad 0°C.

# OBSAH

4 DŮLEŽITÉ UPOZORNĚNÍ A VAROVÁNÍ ..... 8 NĚKOLIK TIPŮ, JAK UŠETŘIT ENERGII PŘI POUŽÍVÁNÍ VAŠÍ KOMBINOVANÉ LEDNIČKY-MRAZNIČKY	ÚVOD
9 POPIS SPOTŘEBIČE ..... 10 INSTALACE A PŘIPOJENÍ ..... 12 ZMĚNA SMĚRU OTEVÍRÁNÍ DVEŘÍ ..... 16 OBSLUHA SPOTŘEBIČE ..... 21 VNITŘNÍ VYBAVENÍ SPOTŘEBIČE ..... 25 DOPORUČENÉ ROZLOŽENÍ POTRAVIN VE SPOTŘEBIČI	POPIS SPOTŘEBIČE
26 SKLADOVÁNÍ POTRAVIN V CHLADNIČCE ..... 27 SKLADOVÁNÍ POTRAVIN V „ČERSTVÉ ZÓNĚ“ (FRESHZONE)	UKLÁDÁNÍ A ZMRAZOVÁNÍ POTRAVIN
28 ROZMRAZOVÁNÍ SPOTŘEBIČE ..... 29 ČIŠTĚNÍ SPOTŘEBIČE	ODMRAZOVÁNÍ A ČIŠTĚNÍ SPOTŘEBIČE
30 ODSTRAŇOVÁNÍ ZÁVAD ..... 32 ÚDAJE TÝKAJÍCÍ SE HLADINY HLUKU SPOTŘEBIČE	JINÉ

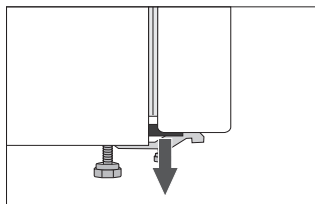
# DŮLEŽITÉ UPOZORNĚNÍ A VAROVÁNÍ



Tento spotřebič smějí používat děti starší 8 let a osoby s omezenými fyzickými, smyslovými nebo duševními schopnostmi nebo s nedostatkem zkušeností a znalostí pouze pod dohledem nebo pokud byly poučeny, jak se spotřebičem bezpečně zacházet, a chápou související rizika. Děti si se spotřebičem nesmějí hrát. Čištění a uživatelskou údržbu nesmějí vykonávat děti bez dozoru.

Před připojením spotřebiče do elektrické sítě si přečtěte pečlivě návod k použití, který popisuje spotřebič a jeho správné a bezpečné použití. Návod platí pro několik typů/modelů spotřebiče, takže může obsahovat popis nastavení nebo zařízení, která nejsou u vašeho spotřebiče k dispozici.

Odstraňte veškerý obalový materiál určený k ochraně spotřebiče nebo konkrétních částí při přepravě.



Rohy dveří jsou opatřeny distančními vložkami. Odstraňte je a zasuňte do jejich drážek čepy, které jsou součástí dodávky (pouze u některých modelů).

Před připojením do elektrické sítě nechte spotřebič stát ve svislé poloze přibližně po dobu 2 hodin. Tím se sníží možnost výskytu provozních poruch v chladicím systému, které mohou vzniknout v důsledku přepravy.

Spotřebič musí být připojený do elektrické sítě a uzemněný v souladu s platnými normami a předpisy.

Spotřebič se nesmí používat venku a nesmí být vystaven dešti.

Ve spotřebiči neuchovávejte výbušné látky, jako jsou například aerosolové plechovky obsahující hořlavé hnací plyny.

Před čištěním odpojte spotřebič od elektrické sítě (vytáhněte přívodní kabel ze zásuvky).

Pokud je přívodní kabel poškozený, musí jeho výměnu provést servisní technik nebo jiná k tomu vyškolená osoba.

Pokud nebudete spotřebič delší dobu používat, vypněte ho pomocí příslušného tlačítka a odpojte ho od elektrické sítě. Spotřebič vyprázdněte, odmrazte, vyčistěte a dveře nechte pootevřené.

Pokud LED osvětlení nefunguje, zavolejte servisního technika. Nepokoušejte se LED osvětlení opravovat sami, protože hrozí nebezpečí zasažení vysokým napětím!

Z důvodu ochrany životního prostředí odevzdejte vysloužilý spotřebič do autorizovaného střediska pro sběr domácích spotřebičů.

Obal je vyroben z ekologických materiálů, které lze recyklovat, zneškodňovat nebo likvidovat bez jakéhokoliv rizika pro životní prostředí.

Typový štítek se nachází uvnitř spotřebiče. Pokud je typový štítek v cizím jazyce, nahradte ho štítkem ve vašem jazyce; štítek je součástí dodávky.

**VAROVÁNÍ!** Udržujte větrací otvory v krytu spotřebiče nebo v zabudované konstrukci bez překážek.

**VAROVÁNÍ!** K urychlení odmrazovacího procesu nepoužívejte mechanické nástroje ani jiné prostředky, s výjimkou těch, které doporučuje výrobce.

**VAROVÁNÍ!** Nepoškozujte chladicí okruh.

**VAROVÁNÍ!** Nepoužívejte elektrické přístroje uvnitř oddílů na ukládání potravin ve spotřebiči, pokud nejsou takového typu, který doporučuje výrobce.



Symbol na výrobku nebo jeho balení udává, že tento výrobek nepatří do domácího odpadu. Je nutné odvézt ho do sběrného místa pro recyklaci elektrického a elektronického zařízení. Zajištěním správné likvidace tohoto výrobku pomůžete zabránit negativním důsledkům pro životní prostředí a lidské zdraví, které by jinak byly způsobeny nevhodnou likvidací tohoto výrobku. Podrobnější informace o recyklaci tohoto výrobku zjistíte u příslušného místního úřadu, služby pro likvidaci domovního odpadu nebo v obchodě, kde jste výrobek zakoupili.

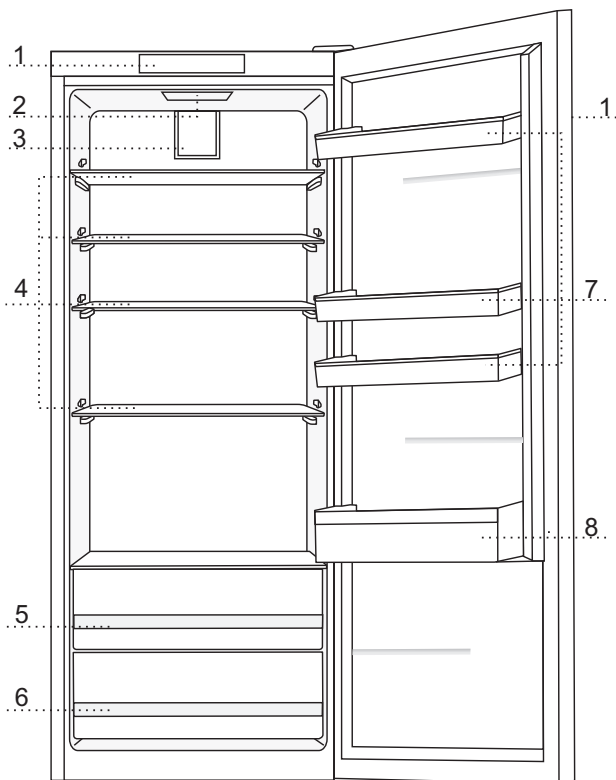
# NĚKOLIK TIPŮ, JAK UŠETŘIT ENERGIÍ PŘI POUŽÍVÁNÍ VAŠÍ KOMBINOVANÉ LEDNIČKY-MRAZNIČKY

---

- Prostudujte si pokyny pro instalaci.
- Neotvírejte dveře spotřebiče častěji, než je nutné.
- Občas zkontrolujte, zda za spotřebičem může volně cirkulovat vzduch.
- Kondenzační jednotku, upevněnou na zadní stěně spotřebiče, udržujte stále v čistotě (viz část „Čištění spotřebiče“).
- Je-li těsnění dveří poškozené nebo uvolněné, neprodleně jej vyměňte.
- Potraviny skladujte v uzavřených nádobách nebo jiných vhodných obalech.
- Než vložíte potraviny do ledničky, nechte je vychladnout na pokojovou teplotu.
- Mražené potraviny rozmrazujte v chladicí části spotřebiče.
- Pro využití celého vnitřního prostoru vyndejte některé zásuvky z mrazicího oddílu, jak je popsáno v návodu k použití.
- Svoji běžnou mrazničku odmrázte, jakmile se na povrchu mrazicího oddílu vytvoří vrstva ledu o tloušťce přibližně 3–5 milimetrů.
- Dbejte na to, aby byly police rozmístěny rovnoměrně a potraviny uloženy tak, aby byla zajištěna volná cirkulace vzduchu. (Věnujte pozornost doporučenému rozmístění potravin, které je popsáno v instrukcích.)
- U spotřebičů se zabudovaným ventilátorem neblokujte větrací otvory.
- Pokud nepotřebujete větrák nebo ionizátor, vypněte je, abyste snížili spotřebu energie.



# POPIS SPOTŘEBIČE



- 1 Řídicí jednotka
- 2 LED osvětlení interiéru
- 3 Ventilátor s ionizátorem vzduchu (+ tlačítko zapnout / vypnout)
- 4 Vysouvací skleněná police (výškově nastavitelná)
- 5 Příhrádka na zeleninu a ovoce (CrispZone) s regulací vlhkosti
- 6 Příhrádka na ovoce a zeleninu
- 7 Dveřní příhrádka, výškově nastavitelná
- 8 Police na láhve

- Police jsou chráněné proti vysunutí. Pro vyjmutí zásuvky ze spotřebiče ji vytáhněte až na doraz, poté ji vpředu zdvihněte a celou ji vytáhněte.
- Některé modely mají i ovládací panel na dveřích.

# INSTALACE A PŘIPOJENÍ

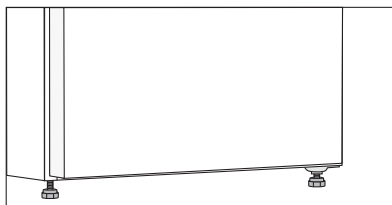
## VÝBĚR MÍSTNOSTI

- Spotřebič umístěte v suché a dobře větrané místnosti. Spotřebič bude fungovat správně, pokud se bude teplota prostředí pohybovat v intervalech uvedených v tabulce. Třída spotřebiče je uvedena na typovém štítku spolu se základními informacemi o spotřebiči.

Třída	Teplota
SN (subnormální)	od +10 °C do +32 °C
N (normální)	od +16 °C do +32 °C
ST (subtropická)	od +16 °C do +38 °C
T (tropická)	od +16 °C do +43 °C

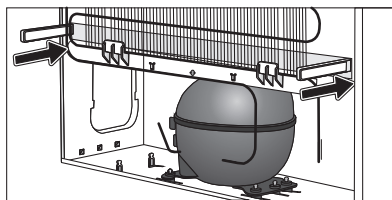
**Upozornění:** Dbejte na to, aby místnost, v níž je spotřebič umístěn, byla dost velká. V místnosti by měl být minimálně 1m<sup>3</sup> prostoru na 8 gramů chladicího média. Množství chladicího média je uvedeno na typovém štítku uvnitř spotřebiče.

## INSTALACE SPOTŘEBIČE

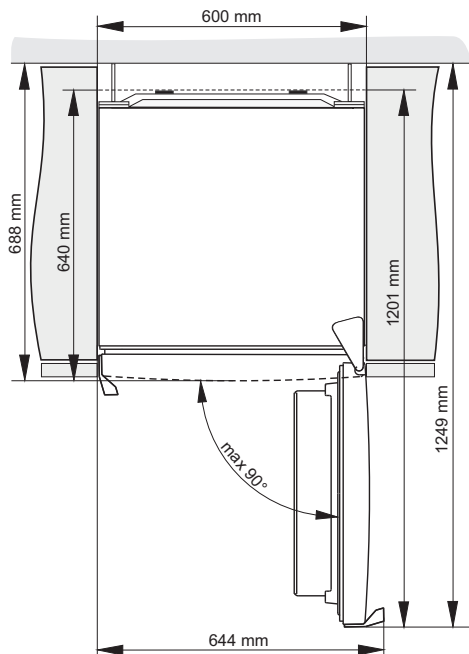


Aby nedošlo ke zranění nebo k poškození spotřebiče, vyžaduje jeho instalace přítomnost alespoň dvou osob.

- Spotřebič musí stát rovně a stabilně na pevné podlaze. Spotřebič je vpředu vybaven dvěma nastavitelnými nožičkami, které je možné použít pro vyrovnání polohy spotřebiče. Rejdovací kolečka na zadní straně umožňují snadnější instalaci spotřebiče (pouze u některých modelů).
- Mezi spotřebičem a skříňkou umístěnou nad ním by měla být mezera alespoň 5 cm, aby umožňovala dostatečné chlazení kondenzační jednotky.
- Spotřebič je dodáván se dvěma distančními vložkami, které by měly být umístěny ve spodní části skříně, aby zamezily přitlačení spotřebiče příliš blízko ke stěně. Spotřebič je možné nainstalovat i bez distančních vložek, ale může tím dojít ke zvýšení spotřeby energie.
- Nevystavujte spotřebič přímému slunečnímu světlu a neumísťujte jej v blízkosti tepelných zdrojů. Pokud to není možné, nainstalujte izolační desku.



- Spotřebič může stát volně nebo může být umístěn vedle kuchyňské skříňky nebo stěny. Zvažte prostor požadovaný pro úplné otevření dveří, aby bylo možné vytáhnout zásuvky a police (viz instalační schéma).



**Poznámka:** Při umístění spotřebičů vedle sebe je třeba zakoupit a nainstalovat anti-kondenzační sadu.

Kód pro objednání sady:

- Spotřebiče s výškou 1850 mm: 461944.

## PŘIPOJENÍ SPOTŘEBIČE

- Pro připojení spotřebiče k elektrické síti použijte síťový kabel. Zásuvka by měla být vybavena zemnicí svorkou (bezpečnostní zásuvka). Jmenovité napětí a frekvence jsou uvedeny na typovém štítku spolu se základními informacemi o spotřebiči.
- Připojení spotřebiče k elektrické síti a uzemnění spotřebiče musí být v souladu s platnými normami a předpisy. Spotřebič je schopen vydržet krátkodobé odchylky od jmenovitého napětí, maximálně však +/- 6 %.

# ZMĚNA SMĚRU OTEVÍRÁNÍ DVEŘÍ

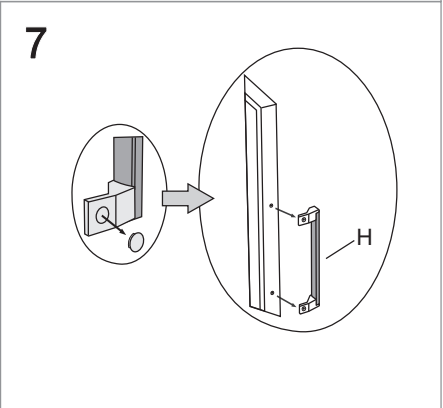
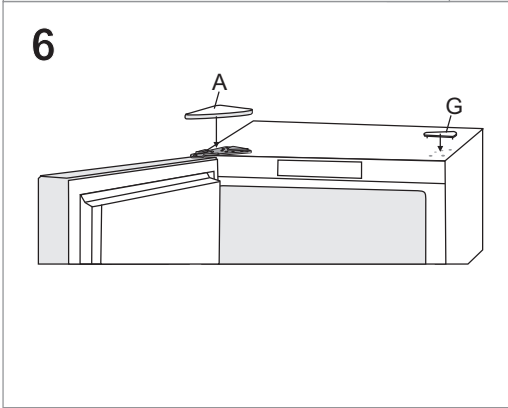
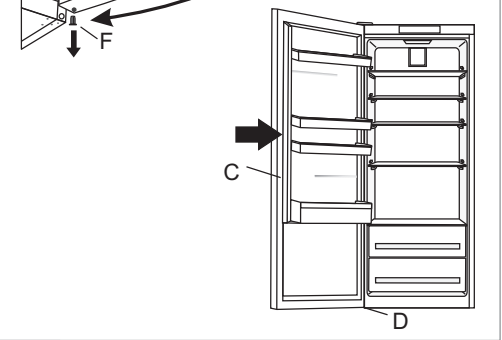
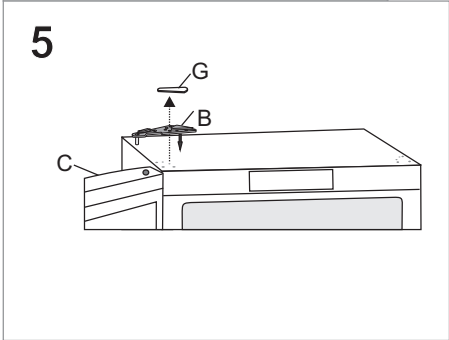
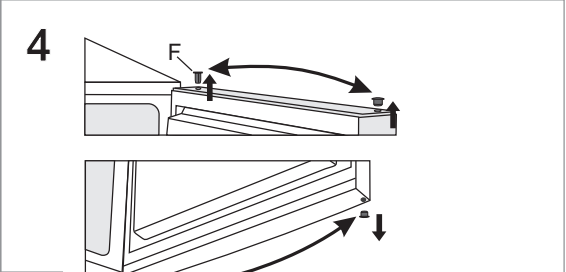
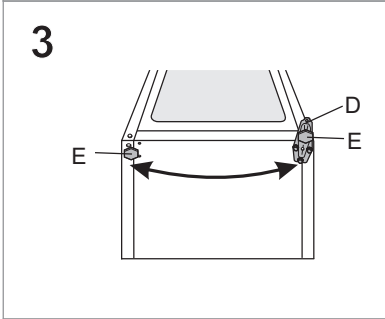
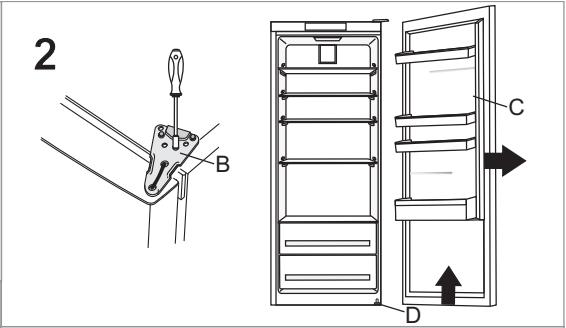
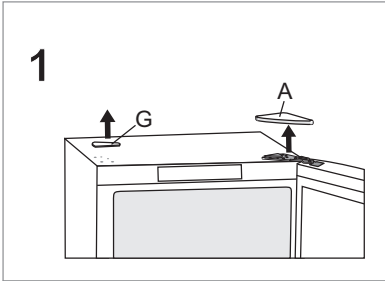
---

## VERZE I - OVLÁDACÍ PRVKY UVNITŘ SPOTŘEBIČE

**Potřebné nástroje: nástrčkový klíč č. 8, šroubovák Phillips, torx 25, plochý šroubovák.**

**Změnu směru otevírání dveří by měly provádět alespoň dvě osoby.**

1. Odstraňte kryt horního závěsu (A) a zakrytí (G).
2. Odmontujte horní závěs (B) a vysadte dveře (C) ze spodního závěsu (D).
3. Nakloňte spotřebič dozadu (dávajte pozor, abyste netlačili na jednotku kondenzátoru na zadní stěně spotřebiče a nepoškodili chladicí systém), odšroubujte spodní závěs (D) a nohu (E) a přemístěte je na protější stranu. Dbejte na to, aby podložka byla namontována stejně jako před demontáží.
4. Přemístěte dveřní závěsy (F) na protější stranu a nasadte dveře (C) zpět na spodní závěs (D).
5. S použitím šroubů upevněte horní závěs (B) na protější straně.
6. Vraťte na místo kryt horního závěsu (A) a zakrytí (G) na protější straně.
7. Přemístění rukojeti (H): odstraňte krytky rukojeti, odmontujte šrouby a odstraňte rukojeť. Vyjměte zátky otvorů na protější straně dveří a připevněte rukojeť. Vraťte na místo krytky rukojeti. Vložte nové zátky otvorů, dodané v sáčku společně s návodem k použití, do otvorů, v nichž byla původně upevněna rukojeť.

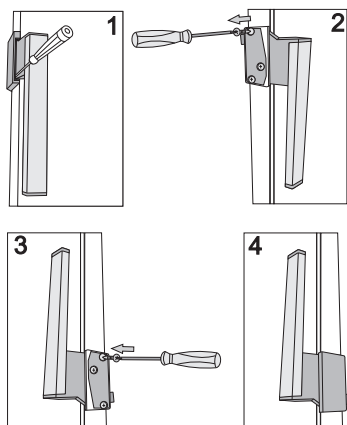


## VERZE II – OVLÁDACÍ PRVKY NA DVEŘÍCH

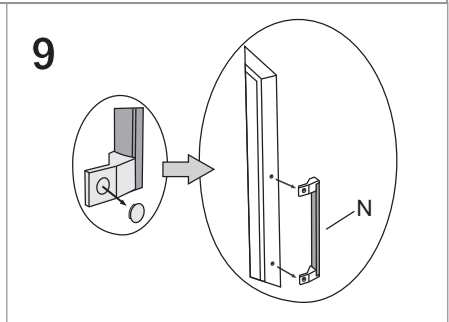
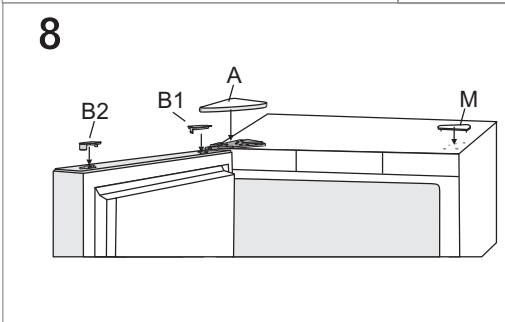
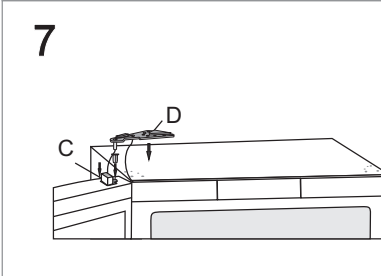
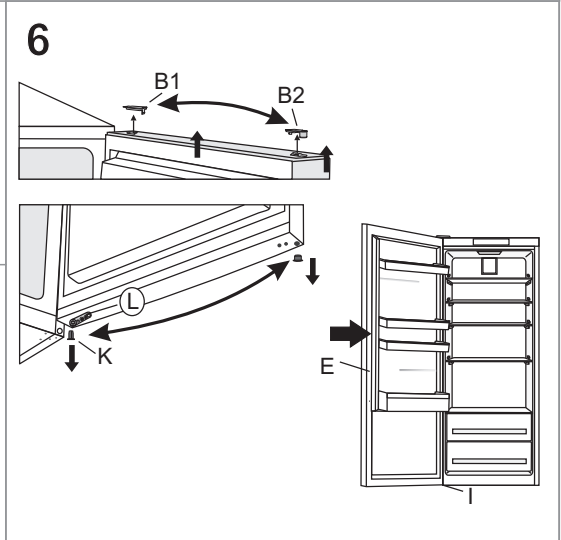
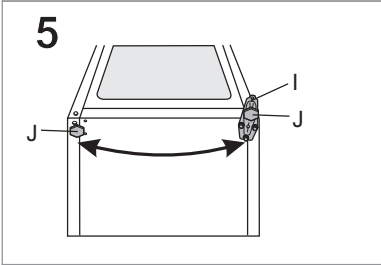
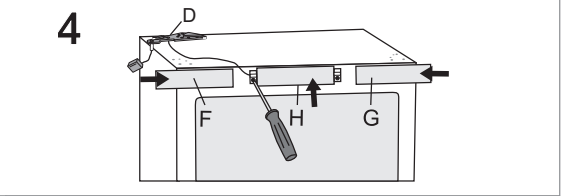
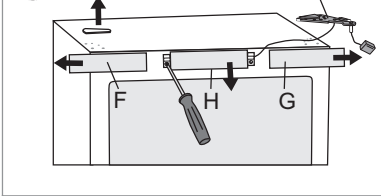
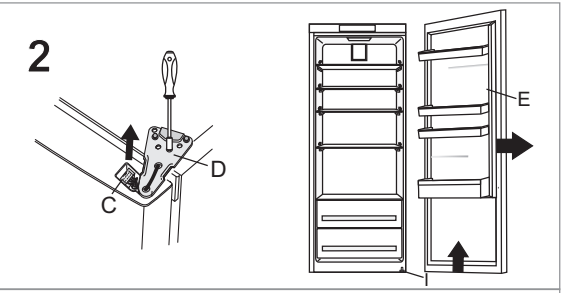
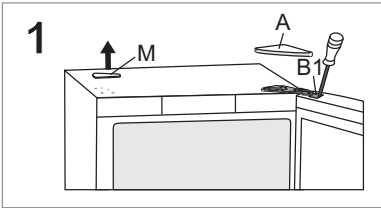
**Potřebné nástroje: nástrčkový klíč č. 8, šroubovák Phillips, torx 25, plochý šroubovák. Změnu směru otevírání dveří by měly provádět alespoň dvě osoby.**

1. Odstraňte kryt horního závěsu (A), kryt konektoru (B1) a zakrytí (M).
2. Odpojte konektor (C), odmontujte horní závěs (D) a vysadte dveře (E) ze spodního závěsu (I).
3. Odstraňte boční panely (F) a (G) a poté odšroubujte a sejměte prostřední panel (H).
4. Přemístěte horní závěs (D) spolu s konektorem a kabelem na protější stranu – dbejte na to, abyste nainstalovali kabel do drážek v panelech stejně jako před demontáží. Potom vraťte na místo všechny tři panely (F), (G) a (H).
5. Nakloňte spotřebič dozadu (dávajte pozor, abyste netlačili na jednotku kondenzátoru na zadní stěně spotřebiče a nepoškodili chladicí systém), odšroubujte spodní závěs (I) a nohu (J) a přemístěte je na protější stranu. Dbejte na to, aby podložka byla namontována stejně jako před demontáží.
6. Přemístěte krytku (B2), dveřní závěs (K) a úchyt (L) na protější stranu a nasadte dveře (E) zpět na spodní závěs (I).
7. S použitím šroubů upevněte horní závěs (D) na protější straně a připojte opět konektor (C).
8. Vraťte na místo kryt horního závěsu (A), kryt konektoru (B1) a zakrytí (M).
9. Přemístění rukojeti (N): odstraňte krytky rukojeti, odmontujte šrouby a odstraňte rukojeť. Vyjměte zátky otvorů na protější straně dveří a připevněte rukojeť. Vraťte na místo krytky rukojeti. Vložte nové zátky otvorů, dodané v sáčku společně s návodem k použití, do otvorů, v nichž byla původně upevněna rukojeť.

### Výměna sklopné rukojeti:

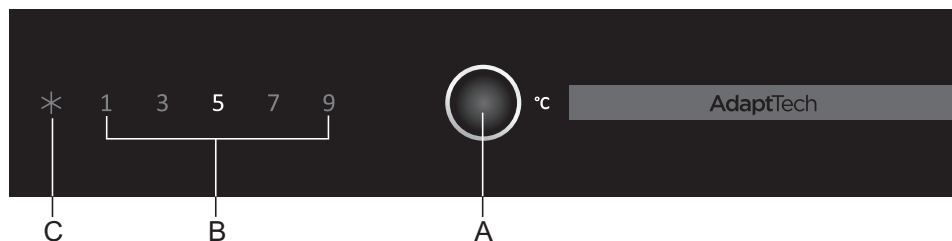


- Zatlačte malý šroubovák do otvoru rukojeti, jak je uvedeno na obrázku 1 a odstraňte kryt.
- Odstraňte krytky na opačné straně dveří.
- Povolte tři šrouby, dbejte, abyste nerozebrali kliku.
- Otočte rukojeť o 180°, jak je uvedeno na obrázku 3 a připojte ji na opačnou stranu dveří.
- Nasadte kryt a krytky.



# OBSLUHA SPOTŘEBIČE

## OVLÁDACÍ JEDNOTKA 1

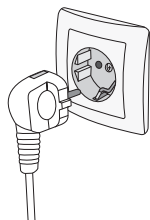


A Tlačítko nastavení teploty a vyššího chlazení

B Zobrazení teploty

C Indikátor funkce vyššího chlazení

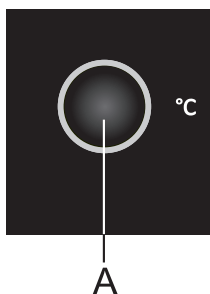
## VYPNUTÍ/ZAPNUTÍ SPOTŘEBIČE



Pro **zapnutí** spotřebiče zapojte přívodní kabel do síťové zásuvky.

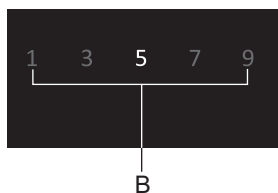
Pro **vypnutí** spotřebiče vypojte přívodní kabel ze síťové zásuvky.

## NASTAVENÍ TEPLoty VE SPOTŘEBIČI



- Nastavte požadovanou teplotu pomocí tlačítka **A**.
- Opakovaně tiskněte tlačítko **A**, dokud nebude nastavená požadovaná teplota.





- Doporučené nastavení je 5 °C.

## ZVÝŠENÍ CHLAZENÍ / INTENZIVNÍ CHLAZENÍ

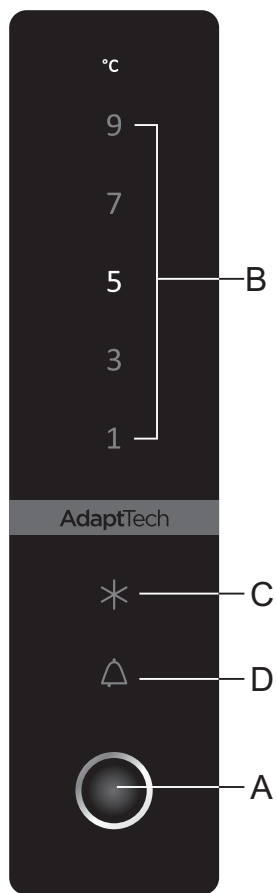


Chcete-li zapnout funkci Zvýšení chlazení, podržte tlačítko **A**, dokud se nerozsvítí symbol **C**.

- Tuto funkci použijte při prvním zapnutí chladničky, před čištěním, nebo před vložením většího množství potravin do chladničky.
- Chcete-li vypnout funkci Zvýšení chlazení, pomocí tlačítka **A** zvolte požadované teplotu (B). Pokud se funkce nevypne ručně, stane se tak automaticky, po přibližně šesti hodinách.

# OVLÁDACÍ JEDNOTKA 2

(OVLÁDACÍ PRVKY NA DVEŘÍCH)

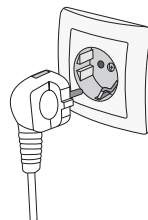


- A Tlačítko nastavení teploty a vyššího chlazení
- B Zobrazení teploty
- C Indikátor funkce vyššího chlazení
- D Výstražný indikátor

## VYPNUTÍ/ZAPNUTÍ SPOTŘEBIČE

Pro **zapnutí** spotřebiče zapojte přírodní kabel do síťové zásuvky.

Pro **vypnutí** spotřebiče vypojte přírodní kabel ze síťové zásuvky.



## NASTAVENÍ TEPLoty VE SPOTŘEBIČI



- Nastavte požadovanou teplotu pomocí tlačítka **A**.
- Opakovaně tiskněte tlačítko **A**, dokud nebude nastavená požadovaná teplota.



- Doporučené nastavení je 5 °C.

## ZVÝŠENÍ CHLAZENÍ / INTENZIVNÍ CHLAZENÍ



Chcete-li zapnout funkci Zvýšení chlazení, podržte tlačítko **A**, dokud se nerozsvítí symbol **C**.

- Tuto funkci použijte při prvním zapnutí chladničky, před čištěním, nebo před vložením většího množství potravin do chladničky.
- Chcete-li vypnout funkci Zvýšení chlazení, pomocí tlačítka **A** zvolte požadované teplotu (B). Pokud se funkce nevypne ručně, stane se tak automaticky, po přibližně šesti hodinách.

## VÝSTRAHA ZVÝŠENÁ TEPLOTA



V případě nadměrného zvýšení teploty v zařízení zazní výstražný zvukový signál (přerušovaný tón) a symbol **D** začne blikat.

- Stisknutím tlačítka **A** potvrďte a vypněte výstražný zvukový signál. Pokud ho nevypnete ručně, výstražný signál zazní po dobu pěti minut, na začátku každé hodiny.
- Symbol **D** bude blikat, dokud teplota v chladničce nedosáhne požadované úroveň.

## VÝSTRAHA OTEVŘENÉ DVEŘE

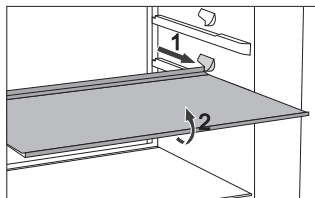


Pokud necháte dveře otevřené více než dvě minuty, zazní výstražný zvukový signál (táhlé pípání). Pomocí tlačítka potvrďte a vypněte výstražný zvukový signál nebo zavřete dveře.

# VNITŘNÍ VYBAVENÍ SPOTŘEBIČE

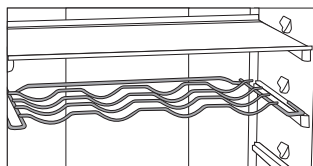
(\* Vybavení je závislé na modelu spotřebiče)

## POLICE



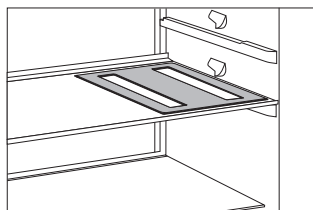
- Pro snadnější přístup k potravinám a kvůli čistotě mohou být police povytaženy.
- Police mohou být umístěny tak, aby co nejlépe vyhovovaly vašim potřebám, a to s použitím vodicích lišt uvnitř chladničky. Pro vyjmutí police z chladničky polici vysuňte až k místu, kde ji zastaví vodicí lišta. Poté ji lehce nadzvedněte v přední části a vytáhněte. Potraviny, které se mohou rychle kazit, skladujte v zadní části police, kde je teplota nejnižší.

## KOVOVÝ DRŽÁK NA LAHVE\*



- Některé modely jsou vybaveny i kovovým držákem na lahve. Držák na lahve je chráněn proti náhodnému vytažení. Může být vyjmut, jen pokud je prázdný. Abyste jej vytáhli, nadzvedněte lehce zadní část držáku a zatáhněte směrem k sobě. Držák na lahve umístěte tak, aby délka lahví nebránila řádnému zavírání dveří. Maximální kapacita držáku je 9 lahví o objemu 0,75 l nebo 13 kg celkové hmotnosti – viz štítek na pravé straně uvnitř spotřebiče.
- Do držáku na lahve je možné umístit i plechovky (podélně nebo příčně).

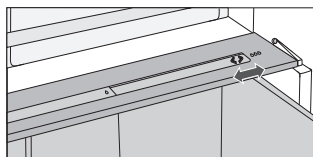
## PRUŽNÁ PODLOŽKA NA LAHVE\*



- Některé modely jsou vybaveny pružnou podložkou, na kterou je možné umístit lahve.
- Podložku lze použít i jako podklad pro horké nádoby.

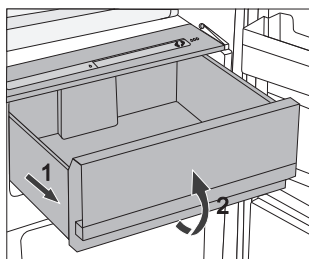
# CRISPZONE - ZÁSUVKA NA OVOCE A ZELENINU S REGULACÍ VLHKOSTI

- Zásuvka ve spodní části chladničky je určena pro skladování ovoce a zeleniny. Udržuje správnou vlhkost a zabraňuje vysoušení potravin. Potraviny skladujte ve vhodných obalech, abyste zabránili unikání nebo příjmu pachu. Zásuvka má zabudovaný regulátor vlhkosti, který umožňuje nastavení vlhkosti podle množství uložených potravin.



**Menší množství potravin** – posuňte ovládacího jezdce vpravo.

**Větší množství potravin** – posuňte ovládacího jezdce vlevo.

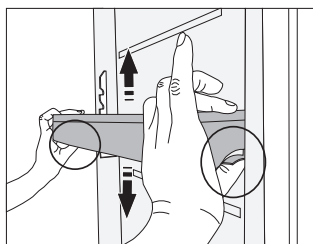


- Vysunutí zásuvky:
  - Vytáhněte zásuvku co možná nejvíce k sobě. Pak nadzvedněte přední část a zásuvku celou vysuňte.

## VNITŘNÍ STRANA DVEŘÍ CHLADNIČKY

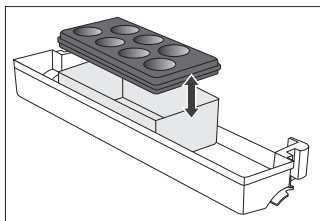
Na dveřích chladničky jsou namontovány přihrádky určené pro skladování sýra, másla, vajíček, jogurtů a jiných malých balíčků, tub, plechovek atd. Spodní přihrádka ve dveřích slouží pro skladování lahví.

## NASTAVITELNÉ PŘIHRÁDKY VE DVEŘÍCH



Výšku přihrádek/polic ve dveřích můžete nastavit podle svých potřeb a nemusíte je přitom vyndávat ze spotřebiče. Stlačte pojistky na obou stranách a posuňte přihrádku/polici nahoru nebo dolů. Pro vyndání přihrádky ze spotřebiče ji zdvihněte až na doraz a vytáhněte ji.

## SKLADOVACÍ PŘIHRÁDKA (MULTIBOX)\*



- Přihrádka **MultiBox** nabízí vhodný způsob pro skladování potravin se silným nebo ostrým pachem, např. zakysaný nebo plísňový sýr, párky, cibule, máslo atd.
  - Silikonový uzávěr zajišťuje neprodyšné utěsnění, které zabraňuje vysoušení potravin a šíření zápachu v celém chladicím prostoru.
  - Silikonový uzávěr lze použít i jako zásobník na vajíčka nebo na led.
- Jestliže pružný uzávěr použijete jako zásobník na vajíčka, umístěte jej přímo na dno přihrádky ve dveřích a otevřenou spodní část přihrádky Multibox použijte pro uskladnění potravin v menším balení – paštiky, džemy, menší tuby atd.

## VENTILÁTOR\*

- Ventilátor, který je umístěn pod horní stěnou chladicího prostoru nebo je ukrytý uvnitř mrazáku, zajišťuje rovnoměrnější rozložení teploty a snižuje kondenzaci (rosení) na skladovacích plochách.

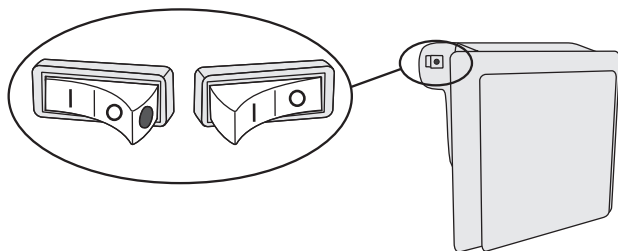
## IONIZÁTOR (IONAIR)\*

- **Ionizátor vzduchu** nainstalovaný v chladicím oddílu udržuje vzduch neustále čerstvý. Díky tomu zůstávají potraviny déle čerstvé a chutné.
- Ionizátor vzduchu se spíná pomocí tlačítka umístěného na boku vnějšího krytu větrací věže (může se lišit dle modelu).

## Zapnutí a vypnutí ionizátoru vzduchu

zapnutí = |

vypnutí = 0



Provoz ionizátoru indikuje červené signální světlo na spínači.

## ADAPTIVE INTELLIGENT TECHNOLOGY

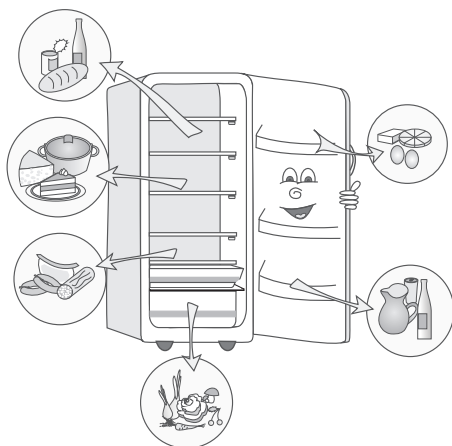
Inovativní sensorová technologie umožňuje nastavit provoz spotřebiče podle zvyklostí a chování uživatele. Adaptivní inteligentní systém monitoruje, analyzuje a zaznamenává po dnech a týdnech používání spotřebiče a přizpůsobuje provoz spotřebiče získaným vzorcům. Pokud je spotřebič schopen předpokládat zvýšenou četnost otevírání dveří, automaticky předtím sníží teplotu, aby nedošlo ke zvýšení teploty potravin při častějším otevírání dveří. Spotřebič bude také předpokládat přidání většího množství potravin do chladničky nebo do mrazničky a přizpůsobí se tomu intenzivnějším chlazením nebo mražením.



# DOPORUČENÉ ROZLOŽENÍ POTRAVIN VE SPOTŘEBIČI

## Oddělení v chladničce:

- **Vrchní část:** potraviny v plechovkách, chléb, víno, koláče atd.
- **Střední část:** mléčné výrobky, hotové pokrmy, dezerty, nealkoholické nápoje, pivo, uvařené potraviny atd.
- **Zásuvka „Fresh“:** maso, masové výrobky, lahůdky
- **Zásuvka na ovoce a zeleninu:** čerstvé ovoce, zelenina, saláty, kořenová zelenina, brambory, cibule, česnek, rajčata, tropické ovoce, kyselé zelí, řepa atd.



## Oddělení ve dveřích chladicího prostoru:

- **Příhrádky v horní/střední části dveří:** vajíčka, máslo, sýr atd.
- **Příhrádky ve spodní části dveří:** nápoje, plechovky, lahve atd.

# SKLADOVÁNÍ POTRAVIN V CHLADNIČCE

## DŮLEŽITÁ UPOZORNĚNÍ TÝKAJÍCÍ SE SKLADOVÁNÍ POTRAVIN



Správné používání spotřebiče, vhodné balení, udržování správné teploty a dodržování norem v oblasti hygieny potravin mají rozhodující vliv na kvalitu skladování potravin.

Vždy respektujte maximální dobu trvanlivosti potravin, která je uvedena na obalu.

Potraviny skladované v chladničce by měly být v uzavřených nádobách nebo ve vhodných obalech, aby se zabránilo unikání nebo příjmu pachů.

Nikdy neskladujte v chladničce hořlavé, těkavé a výbušné látky.

Lahve s nápoji s vysokým obsahem alkoholu musejí být pevně uzavřeny a uloženy ve svislé poloze.

Některé organické roztoky, těkavé oleje ve slupce citrónů a pomerančů, kyseliny v másle atd. mohou způsobit poškození plastových ploch při delším kontaktu s nimi, a způsobit tak poškození a předčasné stárnutí těchto materiálů.

Nepříjemný zápach upozorňuje na nedostatek čistoty spotřebiče nebo na zkažené potraviny (viz Čištění spotřebiče).

Jestliže plánujete opustit dům na delší dobu, vyndejte z chladničky potraviny, které se mohou rychle zkažit.

## DOBA SKLADOVÁNÍ

Doporučená doba skladování v chladničce

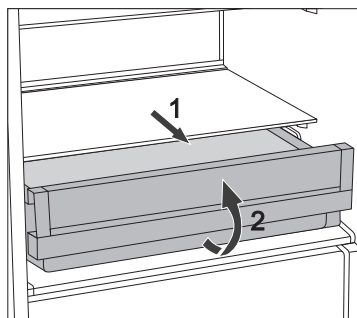
Typ potravin	Doba skladování
Vajíčka, marinády, uzené maso	až 10 dnů
Sýr	až 10 dnů
Kořenová zelenina	až 8 dnů
máslo	až 7 dnů
Zákusky, ovoce, hotové jídlo, syrové maso	až 2 dny
Ryby, syrové mleté maso, mořské plody	až 1 den

# SKLADOVÁNÍ POTRAVIN V „ČERSTVÉ ZÓNĚ“ (FRESHZONE)

V prostoru „čerstvé zóny“ (**FreshZone**) potraviny zůstávají čerstvé delší dobu než v klasických chladničkách, přičemž zůstane zachována jejich chuť a výživné hodnoty. Proces rozkladu a ztráty hmotnosti se zpomalí, a ovoce a zelenina tak zůstávají déle čerstvé a zachovávají si přirozenou chuť.

Pro optimální výkon by měla být zásuvka zcela zavřená.

- Při nákupu potravin kontrolujte jejich čerstvost, která ovlivňuje kvalitu potravin i dobu skladování v chladničce.
- Potraviny skladujte v uzavřených nádobách nebo ve vhodných obalech, aby se zabránilo unikání nebo příjmu pachů.
- Potraviny vyjměte ze zásuvky přibližně 30–60 minut před použitím, aby se mohly jejich chuť a aroma rozvinout při pokojové teplotě.
- Mezi potraviny citlivé na nízkou teplotu a nevhodné pro skladování v zásuvce **FreshZone** patří: ananas, avokádo, banány, olivy, brambory, lilek, okurky, fazole, papriky, melouny, vodní melouny, dýně, tykev, cuketa atd.



- Pro vyjmutí zásuvky:
  - Vytáhněte zásuvku, dokud se nezablokuje.
  - Poté zásuvku vpředu nadzvedněte a vytáhněte ji celou ven.

# ROZMRAZOVÁNÍ SPOTŘEBIČE

---

## AUTOMATICKÉ ROZMRAZOVÁNÍ CHLADNIČKY

Chladnička nepotřebuje rozmrazování, protože led na zadní vnitřní stěně se rozmrazuje automaticky.

Nahromaděný led se rozpustí, když je kompresorová jednotka vypnutá. Kapky vody jsou odvedeny otvorem v zadní vnitřní stěně chladničky do zásobníku nad kompresorem, odkud se vypaří.

Pokud se na zadní vnitřní stěně chladničky vytvoří nadměrná vrstva ledu (3–5 mm), vypněte spotřebič a rozmrazte jej ručně.

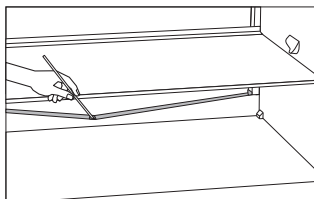
# ČIŠTĚNÍ SPOTŘEBIČE

**Před čištěním spotřebič odpojte ze sítě** – vypněte spotřebič (viz kapitola Zapnutí/vypnutí spotřebiče) a vytáhněte síťový kabel ze zásuvky.

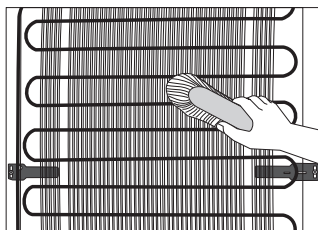
- Pro čištění všech ploch používejte jemný hadřík. Čističe, které obsahují **abrazivní látky, kyseliny nebo rozpouštědla, nejsou vhodné pro čištění**, protože mohou poškodit povrch.

Očistěte **vnější povrch** spotřebiče vodou nebo slabým roztokem mýdlové vody. Nalakované nebo hliníkové povrchy můžete čistit vlažnou vodou smíchanou s jemným čisticím prostředkem. Můžete používat čisticí prostředky s nízkým obsahem alkoholu (např. prostředky na čištění oken). Nepoužívejte čisticí prostředky obsahující alkohol pro čištění plastových materiálů.

**Vnitřek** spotřebiče můžete čistit vlažnou vodou smíchanou s malým množstvím **octa**.

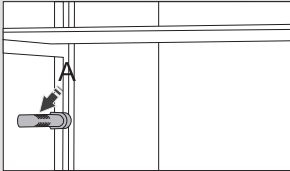


- Žlábek a otvor, kterými odtéká voda z roztátého ledu, jsou umístěny pod chladicím panelem, který chladí vnitřek chladničky. Žlábek a otvor nesmí být zaneseny. Kontrolujte je často a podle potřeby je vyčistěte (např. plastovým brčkem).
- Vrstva nahromaděné námrazy nebo ledu, která je 3–5 mm silná, zvyšuje spotřebu energie. Proto je potřeba ji pravidelně odstraňovat. Nepoužívejte ostré předměty, rozpouštědla ani spreje.



- **Kondenzační** jednotka na (vnější) zadní stěně by měla být vždy čistá, bez prachu nebo nánosů kuchyňských výparů. Očistěte ji občas od prachu s použitím jemného nekovového kartáče nebo vysavače.
- Po vyčištění zapněte spotřebič a naplňte jej opět potravinami.

# ODSTRAŇOVÁNÍ ZÁVAD

Problém:	Příčina nebo oprava:
Spotřebič je připojený do sítě, ale nefunguje:	<ul style="list-style-type: none"> <li>• Zkontrolujte, zda je v zásuvce napětí a zda je spotřebič zapnutý.</li> </ul>
Chladicí systém pracuje dlouho bez přerušení:	<ul style="list-style-type: none"> <li>• Okolní teplota je příliš vysoká.</li> <li>• Dveře jsou otevírány často nebo jsou otevřeny příliš dlouho.</li> <li>• Dveře nejsou pořádně zavřeny (možné nečistoty na těsnění, ohnuté dveře, poškozené těsnění atd.).</li> <li>• Příliš mnoho čerstvých potravin vložených současně.</li> <li>• Čidlo v chladničce (A) je blokováno čerstvými potravinami; zkontrolujte, zda kolem čidla může cirkulovat vzduch (pouze u některých modelů).</li> <li>• Nedostatečné chlazení kompresoru a kondenzátoru; zkontrolujte cirkulaci vzduchu za spotřebičem a vyčistěte kondenzační jednotku.</li> </ul>
	
Nadměrné hromadění ledu na zadní vnitřní stěně chladničky může být důsledkem následujícího:	<ul style="list-style-type: none"> <li>• Dveře jsou otevírány často nebo jsou otevřeny příliš dlouho.</li> <li>• Do chladničky bylo vloženo teplé jídlo.</li> <li>• Potraviny se dotýkají zadní vnitřní stěny chladničky.</li> </ul>
Sražená voda (orosení) na polici nad zásuvkami:	<ul style="list-style-type: none"> <li>• Jedná se o přechodný jev, kterému není možné zabránit v obdobích vysoké teploty vlhkosti okolního prostředí. Tento jev ustoupí, když se teplota a vlhkost dostanou do normálu. Doporučujeme častěji utírání kapek v zásuvce.</li> <li>• Otevřete jezdce regulace vlhkosti.</li> <li>• Potraviny umístěte do pytlů nebo jiného vzduchotěsného obalu.</li> </ul>
Voda unikající z chladničky:	<ul style="list-style-type: none"> <li>• Ucpaný výstup pro odtékání vody nebo voda kapající mimo žlábek.</li> <li>• Vyčistěte ucpaný otvor, např. pomocí plastového brčka.</li> <li>• V případě silné vrstvy ledu rozmrazte spotřebič ručně (viz Rozmrazování spotřebiče).</li> </ul>
Bliká tlačítko <b>D</b> :	<ul style="list-style-type: none"> <li>• Dveře jsou otevírány často nebo jsou otevřeny příliš dlouho.</li> <li>• Dveře nejsou pořádně zavřeny (možné nečistoty na těsnění, ohnuté dveře, poškozené těsnění atd.).</li> <li>• Delší výpadek proudu.</li> <li>• Příliš mnoho čerstvých potravin vložených současně.</li> </ul>

Problém:	Příčina nebo oprava:
Špatné otevírání dveří:	<ul style="list-style-type: none"> <li>• V případě, že se pokusíte otevřít dveře mrazáku ihned po jejich zavření, mohli byste ucítit odpor. To je důsledkem toho, že při otevření dveří se ze spotřebiče uvolní chladný vzduch a místo něj vstoupí do spotřebiče teplý vzduch. Ochlazením tohoto teplého vzduchu dojde k vytvoření podtlaku, což vede k problémům při otevírání dveří. Po několika minutách se stav uvede do normálu a dveře lze opět snadno otevřít.</li> </ul>
LED osvětlení nefunguje:	<ul style="list-style-type: none"> <li>• Zavolejte servisního technika.</li> <li>• Nepokoušejte se LED osvětlení opravit sami; hrozí nebezpečí zasažení vysokým napětím!</li> </ul>

Pokud žádná z výše uvedených rad neodstraní váš problém, kontaktujte nejbližší autorizované servisní středisko a uveďte typ, model a výrobní číslo uvedené na typovém štítku, který je umístěn uvnitř spotřebiče.

# ÚDAJE TÝKAJÍCÍ SE HLADINY HLUKU SPOTŘEBIČE

---

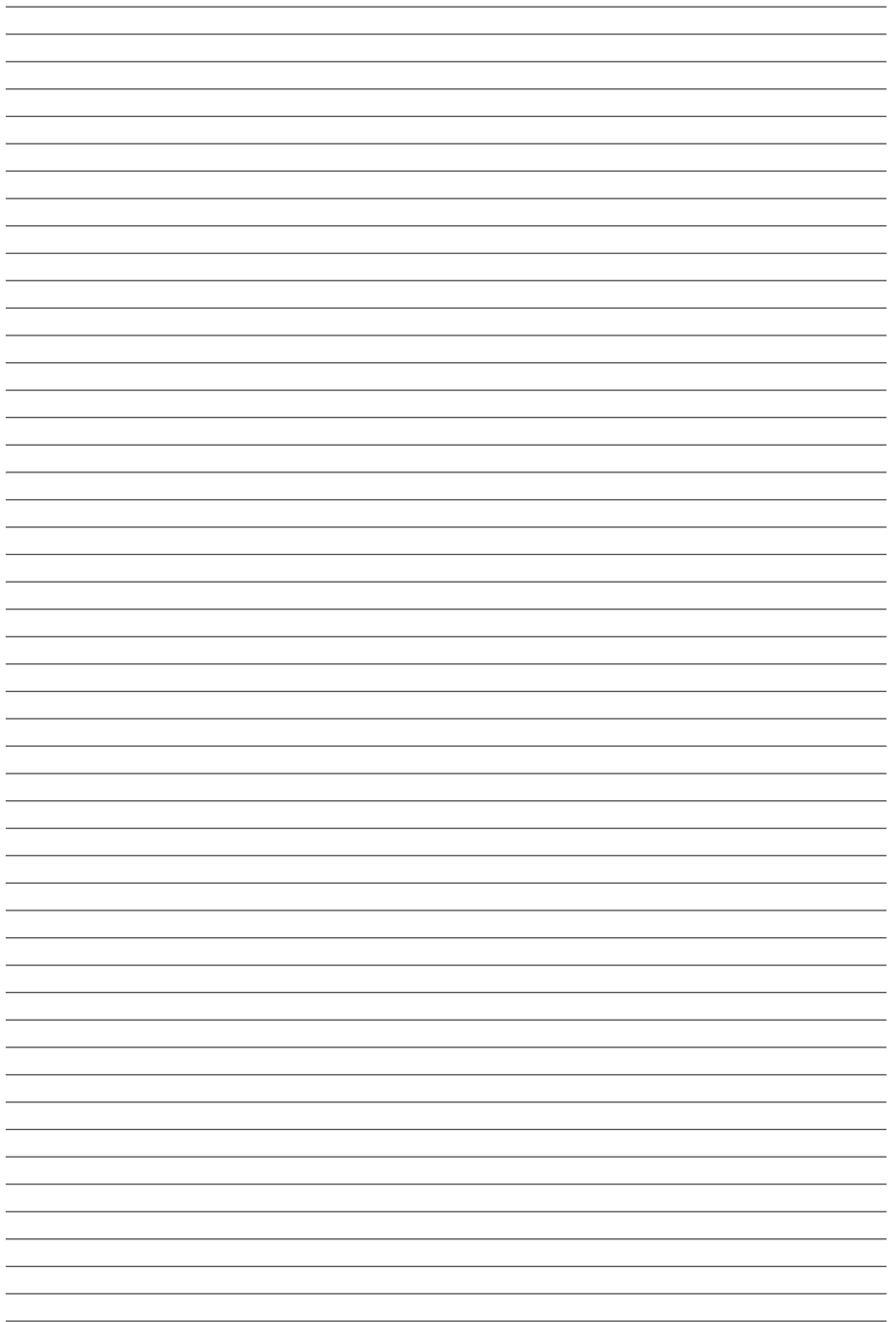
Chladnička a mrazák jsou chlazeny chladicím systémem, který zahrnuje i kompresor (a u některých spotřebičů i ventilátor), jejichž provoz produkuje určitý hluk. Hladina hluku závisí na umístění spotřebiče, jeho správném používání a stáří.

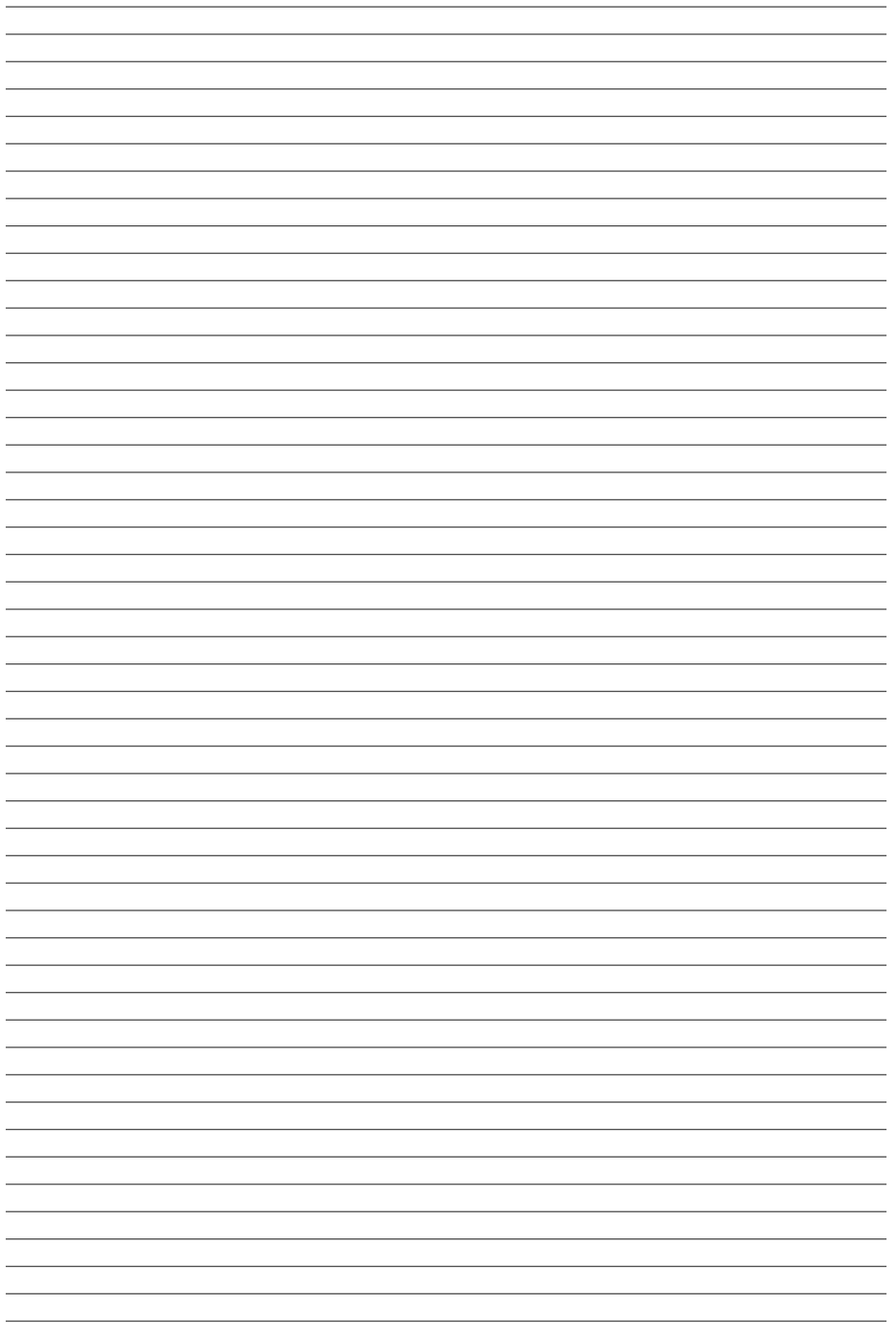
- **Po připojení spotřebiče k elektrické síti** může být provoz kompresoru nebo zvuk protékajícího média poněkud hlasitější. To není známkou poruchy a nemá to vliv na životnost spotřebiče. Časem během provozu spotřebiče se tento hluk sniží.
- Někdy se může během provozu spotřebiče objevit **neobvyklý nebo vysoký hluk**, který je většinou důsledkem nesprávného umístění:
  - Spotřebič musí stát na rovném a pevném povrchu.
  - Spotřebič se nesmí dotýkat stěn ani přilehlého nábytku.
  - Zkontrolujte, zda je vnitřní vybavení pevně umístěno na svém místě a zda hluk nezpůsobují plechovky, lahve a jiné nádoby umístěné vedle sebe.
- Při vyšším zatížení chladicího systému, kdy se dveře otevírají častěji nebo jsou otevřené po delší dobu, při vkládání většího množství čerstvých potravin nebo pokud se aktivují funkce intenzivní mrazení nebo chlazení, může spotřebič dočasně produkovat více hluku.

VÝROBCE SI VYHRAZUJE PRÁVO NA JAKÉKOLI ZMĚNY, KTERÉ NEMAJÍ VLIV NA FUNKCI SPOTŘEBIČE.

Pokyny k používání spotřebiče najdete také na [www.gorenje.cz](http://www.gorenje.cz)









COOLER\_FS600\_ADVANCED



cs (11-15)