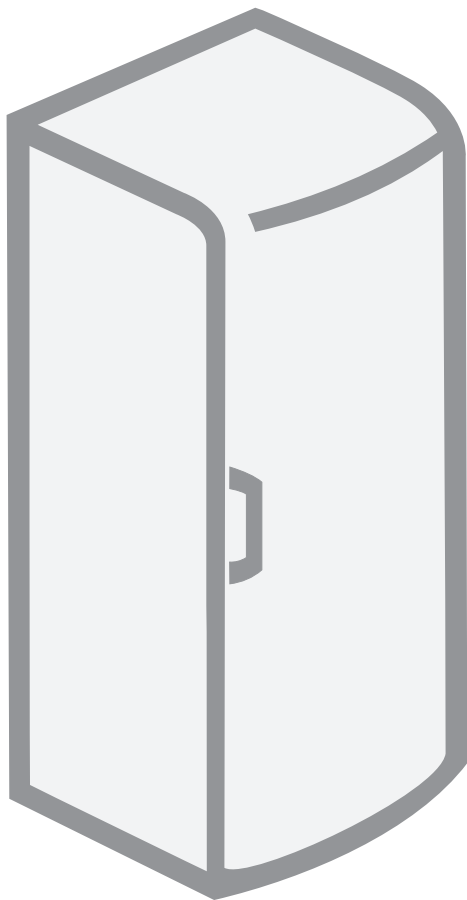


**CZ** Návod k použití



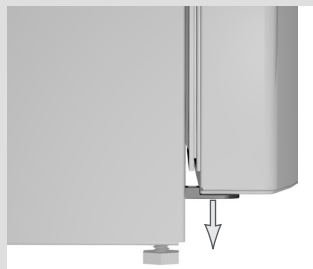
Lednice

Děkujeme vám za důvěru, kterou jste nám prokázali tím, že jste si zakoupili náš spotřebič.  
Přejeme vám mnoho potěšení při používání tohoto výrobku.

Tato **lednice** je určena k použití v domácnostech a skladování čerstvých potravin při teplotách vyšších než 0 °C.

Důležitá bezpečnostní upozornění .....	3
Několik tipů, jak ušetřit energii při používání vaší kombinované ledničky-mrazničky .....	4
Popis spotřebiče.....	5
Instalace a zapojení.....	6
Změna směru otevírání dvířek.....	8
Nastavování spotřebiče .....	9
Skladování potravin v lednici .....	11
Skladování jídla v „čerstvé zóně“ FreshZone.....	12
Odmrazení spotřebiče.....	13
Čištění spotřebiče .....	13
Řešení potíží .....	14
Informace o hlučnosti spotřebiče.....	15

## Důležitá bezpečnostní upozornění



- Spotřebič byl vyroben s ohledem na platné bezpečnostní normy. Nicméně se doporučuje, aby jej bez náležitého dohledu nepoužívaly osoby se sníženými tělesnými, pohybovými nebo duševními schopnostmi ani osoby bez náležitých znalostí a zkušeností. To platí i pro nezletilé osoby.
- Než spotřebič připojíte k síti, pečlivě si přečtete návod k použití, který popisuje výrobek i jeho správné a bezpečné používání. Tento návod k použití se týká několika typů/modelů; může proto zahrnovat popisy nebo nastavení, která nemusejí být u vašeho konkrétního modelu dostupná.
- Odstraňte obal, který je určen k ochraně spotřebiče a jeho příslušenství v průběhu přepravy. Vyjměte distanční vložky na rozích dvířek a nahraďte je záslepkami/kryty.
- Upozornění: Spotřebič by měl být chráněn před nakloněním vpřed. Použijte dodávanou zábranu – viz návod k použití, kapitola Instalace a Připojení.
- Před připojením k elektrické síti by spotřebič měl zůstat v klidu ve vertikální poloze po dobu nejméně dvou hodin. Možné poruchy chladicího systému, které mohly vzniknout v důsledku přepravy, tak budou daleko méně pravděpodobné.
- Spotřebič musí být připojen k elektrické síti a uzemněn v souladu s platnými standardy a normami.
- Spotřebič není určen pro venkovní provoz a neměl by být vystaven dešti.
- Spotřebič musí být odpojen od elektrické sítě (tj. zástrčka jeho síťové šňůry musí být vytažena ze zásuvky ve zdi) vždy, když má být čištěn nebo pokud měníte žárovku.
- Pokud je síťová šňůra poškozená, měl by ji vyměnit servisní technik nebo jiná oprávněná osoba.
- Pokud spotřebič po delší dobu nepoužíváte, vypněte ho odpovídajícím vypínačem a přívodní šňůru odpojte od elektrické sítě. Spotřebič vyprázdněte, odmrázte a dvířka nechte pootevřená.
- Za účelem ochrany životního prostředí zlikvidujte spotřebič po uplynutí doby jeho životnosti tak, že ho dopravíte do autorizovaného sběrného dvora.
- Obaly jsou vyrobeny z materiálů, které neškodí přírodě, a mohou být recyklovány, ukládány nebo likvidovány bez případných rizik pro životní prostředí.
- Děti by si se spotřebičem neměly hrát.
- Štítek se základními informacemi o spotřebiči je vložen do vnitřního prostoru lednice. Pokud informace nejsou ve vaší rodné řeči, nahraďte je vhodným štítkem, který je se spotřebičem dodáván.
- **Pozor!** Ventilační otvory na spotřebiči nebo vestavěné součásti musejí být vždy čisté a musejí zůstat volné.

- **Pozor!** K odmražení mrazničky nepoužívejte žádná mechanická zařízení nebo nástroje a nepostupujte jinak, než jak doporučuje výrobce.
- **Pozor!** Před instalací, čištěním nebo přemístěním spotřebiče se vždy přesvědčte, že je izolace součástí mrazicího zařízení nepoškozena. Tím také předejdete ohrožení životního prostředí.
- **Pozor!** Uvnitř chladicího a mrazicího prostoru nepoužívejte žádné elektrické spotřebiče s výjimkou těch, které výrobce chladničky s mrazničkou výslovně povoluje.

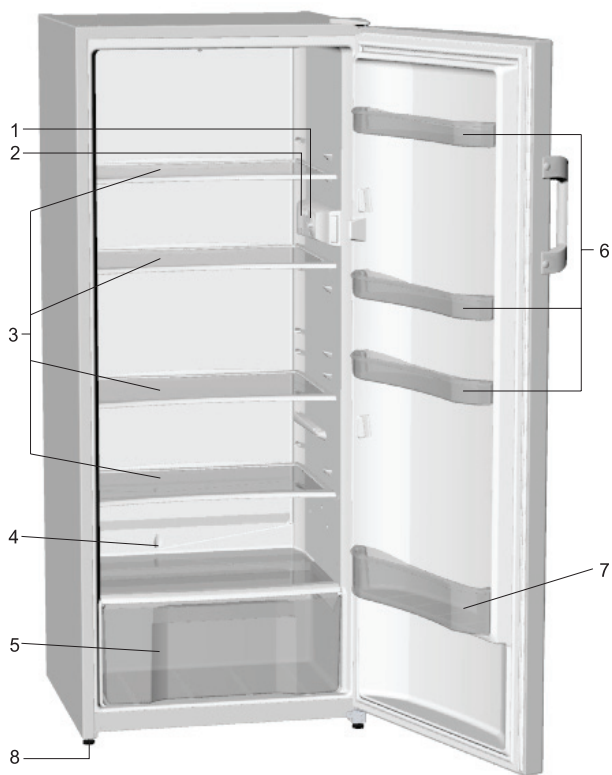


**Symbol na výrobku nebo jeho balení udává, že tento výrobek nepatří do domácího odpadu. Je nutné odvézt ho do sběrného místa pro recyklaci elektrického a elektronického zařízení. Zajištěním správné likvidace tohoto výrobku pomůžete zabránit negativním důsledkům pro životní prostředí a lidské zdraví, které by jinak byly způsobeny nevhodnou likvidací tohoto výrobku. Podrobnější informace o recyklaci tohoto výrobku zjistíte u příslušného místního úřadu, služby pro likvidaci domovního odpadu nebo v obchodě, kde jste výrobek zakoupili.**

## Několik tipů, jak ušetřit energii při používání vaší kombinované ledničky-mrazničky

- Prostudujte si pokyny pro instalaci.
- Neotvírejte dveře spotřebiče častěji, než je nutné.
- Občas zkontrolujte, zda za spotřebičem může volně cirkulovat vzduch.
- Kondenzační jednotku, upevněnou na zadní stěně spotřebiče, udržujte stále v čistotě (viz část „Čištění spotřebiče“).
- Je-li těsnění dveří poškozené nebo uvolněné, neprodleně jej vyměňte.
- Potraviny skladujte v uzavřených nádobách nebo jiných vhodných obalech.
- Než vložíte potraviny do ledničky, nechejte je vychladnout na pokojovou teplotu.
- Mražené potraviny rozmrazujte v chladicí části spotřebiče.
- Vyjměte zásuvky a dvířka mrazničky, jak je popsáno v instrukcích, abyste plně využili celé její kapacity.
- Svoji běžnou mrazničku odmrazte, jakmile se na povrchu mrazicího oddílu vytvoří vrstva ledu o tloušťce přibližně 3–5 milimetrů.
- Dbejte na to, aby byly police rozmístěny rovnoměrně a potraviny uloženy tak, aby byla zajištěna volná cirkulace vzduchu. (Věnujte pozornost doporučenému rozmístění potravin, které je popsáno v instrukcích.)
- U spotřebičů se zabudovaným ventilátorem neblokuje větrací otvory.

# Popis spotřebiče



- 1 Kontrolní jednotka
- 2 Vnitřní osvětlení
- 3 Police (výškově nastavitelná)
- 4 Kanálek (žlábek) pro odvedení vody
- 5 Nádob/zásuvka na ovoce a zeleninu
- 6 Přehrádka dvířek lednice (hluboká a mělká verze s krytem nebo bez krytu)
- 7 Přehrádka na láhve
- 8 Nožička

- Vybavení vnitřního prostoru lednice se může měnit v závislosti na modelu lednice.

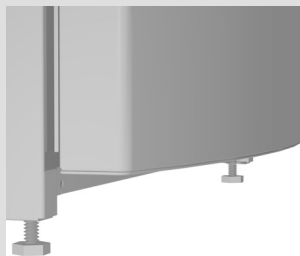
# Instalace a zapojení

## Volba místnosti

- Spotřebič je třeba nainstalovat v suché a dobře větrané místnosti. K tomu, aby spotřebič dobře fungoval, musí teplota místnosti ležet v mezích uvedených pro jednotlivé třídy výrobku níže. Třída výrobku je vyznačena na štítku se základními údaji o spotřebiči.

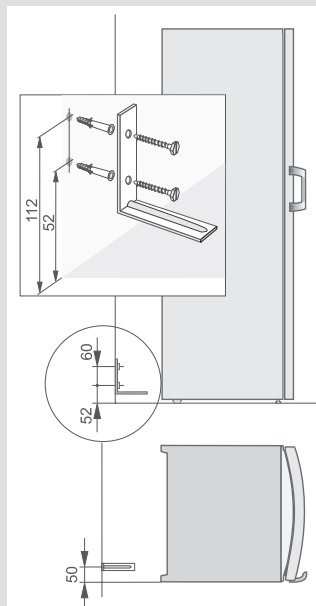
Třída	Teplota
SN (subnormální)	od +10°C do +32°C
N (normální)	od +16°C do +32°C
ST (subtropická)	od +16°C do +38°C
T (tropická)	od +16°C do +43°C

## Instalace spotřebiče



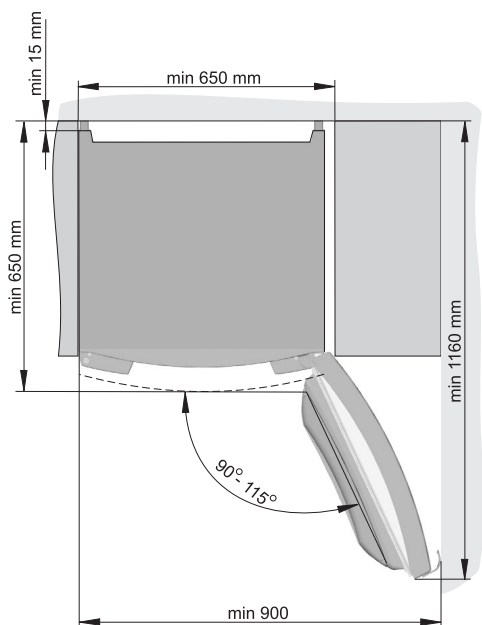
Lednici by měly instalovat nejméně dvě osoby tak, aby se zabránilo úrazu nebo případnému poškození spotřebiče.

- Spotřebič by měl stát pevně ve vertikální pozici a na dostatečně stabilním podkladu. V přední části lednice jsou dvě nastavitelné nožičky, které jsou určeny k vyrovnaní polohy spotřebiče.



- Protože může dojít k situaci, kdy se lednice nakloní vpřed (zejména, když jsou přihrádky ve dvířkách plné), měla by být fixována prvkem, který možnému náklonu zabrání. Vyrvejte dva otvory o průměru 8 mm do zdi za lednicí ve výšce 52 a 112 mm od podlahy a 50 mm od levého boku lednice (při pohledu zepředu). Vložte do otvorů hmoždinky a pomocí šroubů zábranu zafixujte. Posuňte lednici ke zdi tak, aby zábrana zasahovala přímo nad uchycení kompresoru.

- Pokud se nad spotřebičem nachází některý díl kuchyňského nábytku, musí mezi tímto dílem a chladničkou zůstat volný prostor alespoň 5 centimetrů vysoký, aby se kondenzační soustava mohla patřičně chladit.
- Spotřebič nesmí být vystaven přímému slunečnímu záření ani nesmí stát poblíž zdrojů tepla. Pokud této podmínce nelze vyhovět, je třeba spotřebič oddělit od zdroje vhodným izolačním panelem.
- Spotřebič lze postavit v prostoru buď volně nebo vedle kuchyňského nábytku či stěny. Pamatujte, že je třeba nechat dostatečný prostor pro otevírání dvířek a vyjímání zásuvek a poliček (viz instalační schéma).



### **Zapojení spotřebiče**

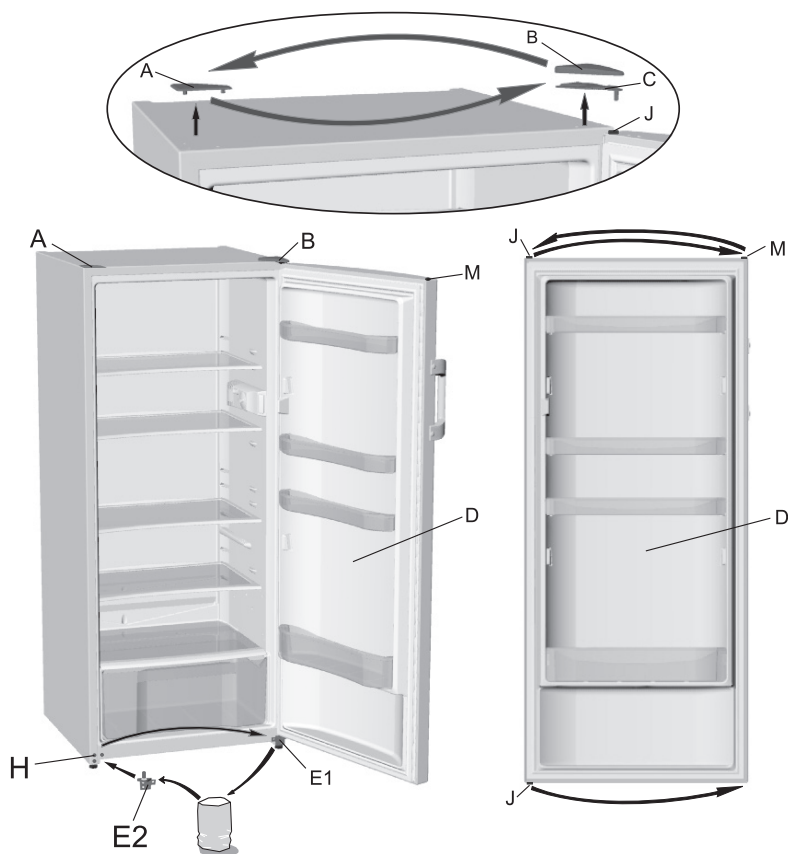
- Spotřebič se zapojuje do sítě síťovým kabelem. Zásuvka ve stěně musí být vybavena uzemňovacím kolíkem (bezpečnostní zásuvka). Jmenovité napětí a kmitočet jsou uvedeny na štítku se základními údaji o spotřebiči.
- Připojení a uzemnění spotřebiče musí vyhovovat platným normám a předpisům. Spotřebič snese krátkodobé odchylky od jmenovitého napětí, pokud nevybočují z mezí od -6 % do +6 %.

# Změna směru otevírání dveřík

**Potřebné nářadí: nástrčný klíč / klíč na matice č. 8, plochý a křížový šroubovák**

1. Pomocí plochého šroubováku odstraňte krytky A a B.
2. Postupem shora dolů odmontujte a vyjměte panty (C, E1) a dveře (D). Dbejte na to, aby se dveře nepoškodily.
3. Přemístěte krytky (H) na opačnou stranu.
4. **Dveře (D):** Přemístěte panty (J) a krytku (M) na opačnou stranu.
5. Postupem zdola nahoru připevněte a zajistěte spodní pant (E2), který naleznete v sáčku, přimontujte dveře (D) a připevněte pant (C). Nezapomeňte na podložky, které je třeba umístit tak, jak byly před vyjmutím dveří.
6. Připevněte krytky A a B.
7. **Změna polohy madla:** Odstraňte krytky, vyšroubujte šrouby a připevněte madlo na opačnou stranu. Krytky rovněž umístěte na opačnou stranu. Pomocí krytek, které naleznete v sáčku, zakryjte otvor, v němž bylo madlo původně upevněno.

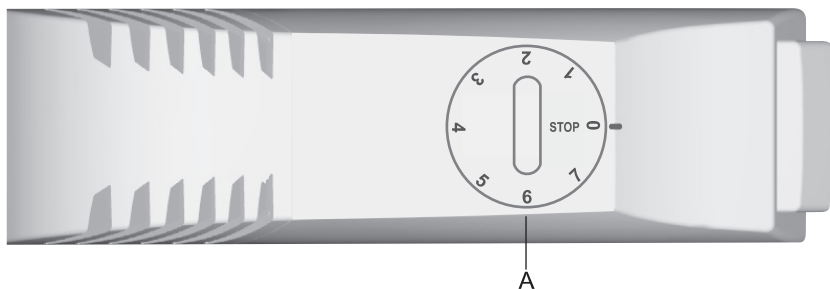
Pant E1 si uschovejte pro případ, že byste někdy v budoucnu potřebovali opět změnit směr otevírání dveří.



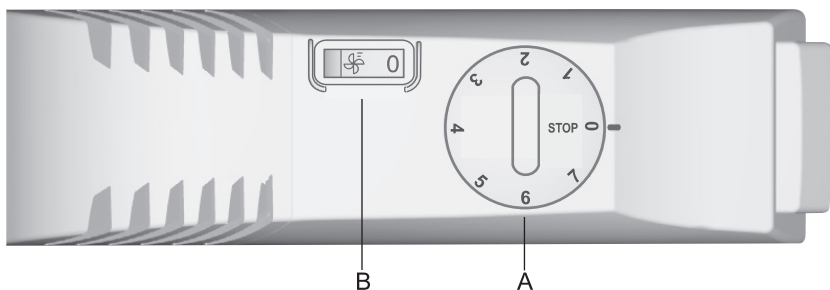


# Nastavování spotřebiče

## Model bez ventilátoru



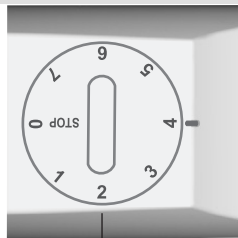
## Model s ventilátorem



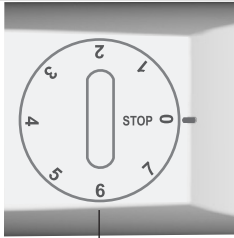
**A** Knoflík zapnutí/vypnutí a nastavení teploty

**B** Spínač ventilátoru (jen u některých modelů)

## Tlačítko ON/OFF



**On:** Otočte knoflík termostatu ve směru hodinových ručiček k pozici 7.



A

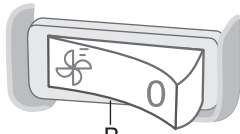
**Off:** Otočte knoflík zpět do polohy **STOP (0)**.

### Nastavení teploty

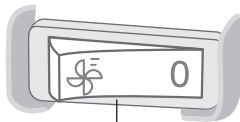
- Čím vyšší je pozice kolečka pro volbu teploty (směrem k hodnotě 7), tím nižší je teplota ve skříni spotřebiče. Vnitřní teplota v lednici může klesnout až pod 0 °C. Nastavení vyšších hodnot je využíváno v případě doporučení nižší skladovací teploty potravin. Nebo v případě, že je okolní teplota nižší než 16 °C. V případě standardní okolní teploty doporučujeme nastavit kolečko do střední polohy.
- Změny v okolní teplotě ovlivňují také teplotu uvnitř spotřebiče, proto by měla být pozice nastavovacího kolečka podle toho upravena.
- V poloze STOP (0) je spotřebič vypnut (chladicí systém je vypnut). I přesto je však spotřebič stále pod proudem (pokud otevřete dveře, rozsvítí se v lednici žárovka).

### Ventilátor

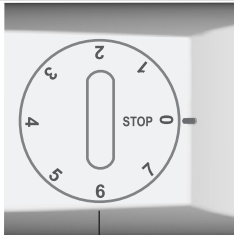
(pouze u některých modelů)



B



B



A

- Ventilátor přispívá k rovnoměrnějšímu rozdělení teploty a rychlejšímu chlazení a také omezuje orosení na policích. Pracuje pouze tehdy, je-li aktivovaný kompresor.
- Provoz ventilátoru se doporučuje jako dodatečná funkce v následujících případech:
  - zvýšená teplota v místnosti (přes 30 °C);
  - v případě vyšší vlhkosti, nebo pokud se na policích začínají hromadit kapičky rosy,
  - při vložení většího množství potravin (rychlé chlazení).

### • Zapínání a vypínání ventilátoru

VYP =  ZAP = 0

**Poznámka:** Jakmile je ventilátor aktivovaný, je příkon vyšší a teplota v chladničce poklesne.

Proto doporučujeme nové nastavení teploty ve spotřebiči:

- je-li ventilátor aktivovaný: polohy 1 – 4,
- je-li ventilátor deaktivovaný: polohy 4 – 7.

Nastavení teploty v chladničce ovlivňuje také teplotu v mrazicí části.

# Skladování potravin v lednici

## Důležitá upozornění k uchování potravin

- ⚠ Rozhodující vliv na kvalitu uchovávaných potravin má správné používání spotřebiče, vhodné balení potravin, udržování vhodné teploty a dodržování hygienických směrnic.
- ⚠ Dodržujte doporučené datum spotřeby uvedené na obalu potravin.
- ⚠ Potraviny v chladničce mají být uchovávány v uzavřených nádobách nebo v jiných vhodných obalech tak, aby do chladničky neuvolňovaly pachy a vlhkost.
- ⚠ V chladničce neuchovávejte žádné hořlavé, těkavé ani výbušné látky.
- ⚠ Láhve s alkoholickými nápoji mají být těsně uzavřeny a uchovávány ve svislé poloze.
- ⚠ Některá organická rozpouštědla, esenciální oleje v citronové a pomerančové kůře, kyselina máslaná apod. mohou při delším kontaktu narušovat plastové povrchy, a tím způsobovat jejich předčasné stárnutí.
- ⚠ Zápach je varovným znamením, že chladnička není udržována v dostatečné čistotě nebo že se v ní některá potravina kazí (viz Čištění a údržba).
- ⚠ Pokud máte být delší dobu mimo domov, vyjměte z chladničky kazící se potraviny.

## Vnitřní vybavení chladničky



### Vybavení se u jednotlivých modelů liší.

- Poličky lze v chladničce zasunout na kterékoli vodicí lišty. Jsou zajištěny proti náhodnému vytažení. Chcete-li některou policičku z chladničky vyjmout, vepředu ji nadzvedněte, vhodně nakloňte a vytáhněte. Potraviny, které se rychle kazí, ukládejte na policiče dozadu, kde je teplota nižší než u dvířek.
- Některé modely jsou vybaveny roštem na lahve. Rošt je zabezpečen proti vyvlečení. Vyndávejte pouze prázdný rošt, tak že ho v přední části nadzdvihnete a pak vytáhnete ven. Rošt umístěte tak, aby délka lahví nebránila zavření dveří. Maximální zatížení roštu je 9 lahví o obsahu 0,75 l respektive 13 kg - viz nálepka na pravé straně vnitřní části spotřebiče.
- Zásuvka na spodku prostoru, pod skleněnou policičkou, je určena k uchování ovoce a zeleniny. Zajišťuje vlhkost, a chrání tím potraviny před dehydratací. Potraviny musí být vhodným způsobem zabaleny, aby se zabránilo vypouštění nebo příjmu pachů a vlhkosti.
- Vnitřní strana dvířek chladničky je vybavena přihrádkami, kam se ukládají sýry, máslo, vejce, jogurty a jiná menší balení, tuby, plechovky apod. Dole je přihrádka na láhve.

## Doba uchování potravin

### Doporučené doby uchování potravin v chladničce

Potravina	Doba
vejce, naložené maso, uzené maso	do 10 dní
sýry	do 10 dní
kořenová zelenina	do 8 dní
máslo	do 7 dní
zákusky, ovoce, hotové pokrmy, kusové syrové maso	do 2 dní
ryby, nasekané syrové maso, mořské potraviny	do 1 dne

## Skladování jídla v „čerstvé zóně“ FreshZone



Šuplík „Čerstvá zóna“ **FreshZone** je určen pro skladování čerstvých potravin po dobu delší než v klasické lednici. Potraviny zůstanou čerstvé po dlouhý čas a zůstane zachována jejich chuť a výživná hodnota. Nedojde ke ztrátě jejich hmotnosti, takže ovoce a zelenina je více čerstvá a zachovává si svou přirozenou chuť. Šuplík musí být těsně uzavřen, aby byla zachována jeho správná funkce.

- Množství vlhkosti v šuplíku závisí na vlhkosti skladovaných potravin a na frekvenci jeho otevírání.
- Při nákupu potravin kontrolujte jejich čerstvost: kvalita a trvanlivost potravin je na tom závislá.
- Nezabalené maso a zeleninu skladujte vždy zvlášť, nebo je zabalte do vhodných obalů. Předejděte tomu, aby se dotýkaly vzájemně dva různé druhy masa. Měly by být zabaleny a skladovány zvlášť. Tím se předejde rozkladu masa bakteriemi, což by způsobilo zkažení.
- Před použitím nechte potraviny stát mimo lednici alespoň po dobu 30 – 60 minut, aby se mohla jejich chuť a aroma rozvinout při pokojové teplotě.
- Potraviny citlivé na nízkou teplotu není vhodné skladovat v šuplíku Čerstvé zóny: ananasy, banány, avokádo, olivy, baklažán, okurky, fazole, melouny, vodní melouny, dýně, papriky.

## Odmrazení spotřebiče

### **Automatické odmrazování chladničky**

Chladnička nevyžaduje odmrazování, protože led, který se usazuje na zadní stěně jejího vnitřního prostoru, se automaticky rozpouští.

Nahromaděný led taje, když kompresor není v chodu. Kapky odkapávají otvorem v zadní stěně chladničky do nádoby nad kompresorem, odkud se odpařují.

Pokud se však na zadní stěně chladničky nahromadí nadměrné množství ledu (3–5 mm), je třeba spotřebič odpojit od sítě a odmrazit ručně.

## Čištění spotřebiče

**Před čištěním odpojte spotřebič od sítě** – tj. otočte knoflík termostatu **A** do polohy **STOP (0)** a vytáhněte napájecí šňůru ze zásuvky.

- Všechny plochy očistěte **měkkým hadříkem**. Čisticí prostředky obsahující **brusné částice, kyseliny nebo rozpouštědla jsou nevhodné**, protože poškozují povrch.

**Vnější plochy** omývejte čistou vodou nebo jemnou mýdlovou vodou.

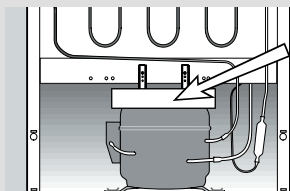
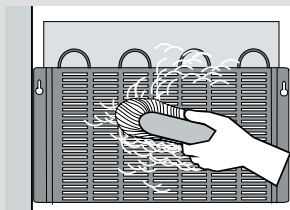
Lakované a hliníkové plochy lze čistit vlažnou vodou s přídavkem mírného detergentu. Přijatelné jsou i čisticí prostředky s nízkým obsahem alkoholu, jako jsou roztoky na čištění oken.

Čisticí prostředky s alkoholem se nesmějí používat na plastové součásti.

**Vnitřní prostory** spotřebiče se čistí vlažnou vodou, ke které je možno přidat trochu octa.

- Pod chladicí deskou, která chladí vnitřní prostor chladničky, se nachází žlábek a otvor pro odvod roztáté vody. Tento žlábek a otvor se nesmějí nikdy ucpat; proto je často kontrolujte a podle potřeby čistěte (například plastovým brčkem).

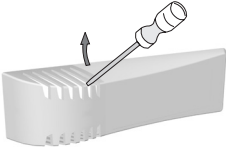




- **Kondenzační soustavu** na zadní straně chladničky je třeba udržovat stále v čistotě, bez prachu a nánosů z kuchyňských výparů. K pravidelnému čištění používejte měkký nekovový kartáček nebo vysavač.
- Čistíte také **nádobku** nad kompresorem chladničky. Pokud byla k čištění sejmuta, nezapomeňte ji pak nasadit zpět. Dávejte pozor, aby byla ve vodorovné poloze!
- Po čištění spotřebič zapněte a uložte do něj potraviny.

## Řešení potíží

Problém:	Příčina / náprava:
Spotřebič po zapojení do sítě nefunguje:	<ul style="list-style-type: none"> <li>• Přesvědčte se, jestli je ve stěnové zásuvce napětí a jestli je síťová zástrčka zapojená.</li> </ul>
Chlazení je po dlouhou dobu nepřetržitě v chodu:	<ul style="list-style-type: none"> <li>• Příliš vysoká teplota okolí.</li> <li>• Dvířka se příliš často otvírají nebo zůstávají příliš dlouho otevřená.</li> <li>• Dvířka se správně nezavírají (mezi dvířky a chladničkou jsou nečistoty, dvířka jsou zkroucená, je třeba zkontrolovat těsnění apod.).</li> <li>• Ve spotřebiči je příliš mnoho potravin.</li> <li>• Čidlo v chladničce (A) je zablokováno čerstvými potravinami. Postarejte se, aby vzduch mohl kolem čidla cirkulovat (týká se jen některých modelů).</li> <li>• Nedostatečné chlazení kompresoru a kondenzoru. Zkontrolujte cirkulaci vzduchu za spotřebičem a vyčistěte kondenzor.</li> </ul>
Na zadní stěně vnitřního prostoru chladničky se hromadí nadměrné množství ledu:	<ul style="list-style-type: none"> <li>• Dvířka se příliš často otvírají nebo zůstávají příliš dlouho otevřená.</li> </ul>
	<ul style="list-style-type: none"> <li>• Do chladničky byla uložena teplá potravina.</li> </ul>
	<ul style="list-style-type: none"> <li>• Zadní stěny vnitřního prostoru chladničky se dotýká potravina nebo nádoba.</li> <li>• Špatné těsnění dvířek. Pokud je těsnění znečištěné nebo poškozené, očistěte je nebo je vyměňte.</li> </ul>
Z chladničky kape voda:	<ul style="list-style-type: none"> <li>• Je ucpaný otvor pro odvod vody nebo voda z tajícího ledu kape mimo sběrný žlábek. Ucpaný otvor pročistěte například plastovým brčkem. Pokud je ledová vrstva příliš silná, odmrazte spotřebič ručně (viz „Odmrazování spotřebiče“).</li> </ul>

Problém:	Příčina / náprava:
<p>Výměna žárovky:</p> 	<ul style="list-style-type: none"> <li>• Před výměnou žárovky odpojte spotřebič od sítě (vytáhněte zástrčku síťového kabelu ze zásuvky). Vložte šroubovák do štěrbin v krytu, kryt nadzdvihněte a odstraňte. Žárovku vyměňte za nový kus (typ E14 o stejném příkonu, jako má žárovka dodaná výrobcem) a kryt vraťte zpět na místo.</li> <li>• Žárovku nevhazujte mezi organický odpad.</li> <li>• Žárovka je spotřební materiál, a proto se na ni nevztahuje záruka!</li> </ul>

Pokud žádná z uvedených příčin zřejmě vašemu problému neodpovídá, kontaktujte laskavě nejbližší servisní středisko a uveďte typ, model a sériové číslo, jak jsou uvedeny na štítku se základními údaji, který se nachází ve vnitřním prostoru spotřebiče.

## Informace o hlučnosti spotřebiče

Chlazení chladniček-mrazniček zajišťuje chladicí soustava s kompresorem (u některých spotřebičů také s větrákem), která za chodu způsobuje určitý hluk. Hlukovou hladinu ovlivňuje instalace, správné používání a stáří výrobku.

- **Po zapnutí spotřebiče** může být kompresor poněkud hlučnější (hluk z kapaliny, způsobený prouděním chladiva soustavou). To není žádnou známkou závady, ani to nemá vliv na životnost spotřebiče. Po čase se hladina tohoto hluku sníží.
- Občas se může za chodu spotřebiče projevit **náhlý nebo hlasitější hluk**, který se může jevit jako neobvyklý; většinou je důsledkem nesprávné instalace:
  - Spotřebič musí být umístěn ve vodorovné poloze a pevně na tuhém podkladě.
  - Spotřebič se nesmí dotýkat stěny ani sousedních předmětů.
  - Dbejte, aby bylo vnitřní vybavení spotřebiče správně upevněno a aby hluk nemohl pocházet od vzájemně se dotýkajících otlásajících se plechovek, lahví a jiných nádob.

VYHRAZUJEME SI PRÁVO NA ZMĚNY, KTERÉ NEOVLIVNÍ FUNKČNÍ VLASTNOSTI SPOTŘEBIČE.

COOLER HS3167



335941

cs (05-11)