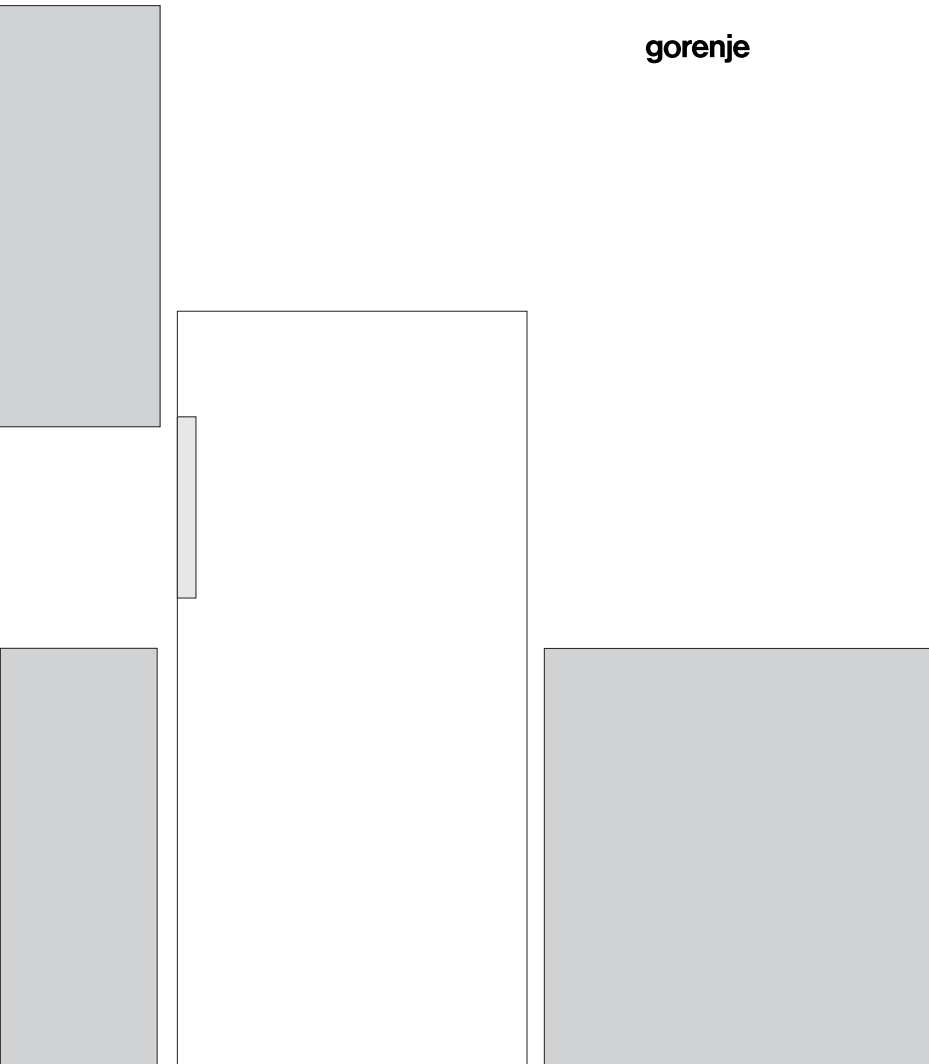


CS

DETAILNÍ NÁVOD K POUŽITÍ

SKŘÍŇOVÉ CHLADNIČKY A MRAZNIČKY

gorenje



Děkujeme vám za důvěru, kterou jste nám projevili zakoupením tohoto spotřebiče. Přejeme vám hodně spokojenosti při jeho používání.

Tento spotřebič je určen výhradně pro použití v domácnosti.

Dolní část spotřebiče je prostorem lednice, určeným ke skladování čerstvých potravin při teplotách nad 0 °C.

Horní část spotřebiče je prostorem mrazničky a je určena pro použití v domácnostech ke zmrazení čerstvých potravin nebo k dlouhodobému skladování zmrazených potravin (po dobu až jednoho roku, v závislosti na druhu potravin). Tato část je označena čtyřmi hvězdičkami.

OBSAH

4 DŮLEŽITÁ UPOZORNĚNÍ A VAROVÁNÍ	ÚVOD
8 NĚKOLIK TIPŮ, JAK UŠETŘIT ENERGII PŘI POUŽÍVÁNÍ VAŠÍ KOMBINOVANÉ LEDNÍČKY-MRAZNIČKY	
9 POPIS SPOTŘEBIČE	POPIS SPOTŘEBIČE
10 INSTALACE A PŘIPOJENÍ	
12 ZMĚNA SMĚRU OTEVÍRÁNÍ DVEŘÍ	
15 POUŽÍVÁNÍ SPOTŘEBIČE	
17 VNITŘNÍ VYBAVENÍ SPOTŘEBIČE	
21 DOPORUČENÉ ROZLOŽENÍ POTRAVIN VE SPOTŘEBIČI	
22 SKLADOVÁNÍ POTRAVIN V CHLADNIČCE	SKLADOVÁNÍ A MRAZENÍ POTRAVIN
23 SKLADOVÁNÍ POTRAVIN V „ČERSTVÉ ZÓNĚ“ (FRESHZONE)	
24 MRAZENÍ A SKLADOVÁNÍ ZMRAZENÝCH POTRAVIN	
24 Mrazení	
25 Důležitá upozornění pro mrazení čerstvých potravin	
25 Skladování průmyslově zmrazených potravin	
26 Doba skladování zmrazených potravin	
26 Rozmrazování zmrazených potravin	
27 ROZMRAZOVÁNÍ SPOTŘEBIČE	ROZMRAZOVÁNÍ A ČIŠTĚNÍ SPOTŘEBIČE
28 ČIŠTĚNÍ SPOTŘEBIČE	
29 ODSTRAŇOVÁNÍ ZÁVAD	OSTALO
30 ÚDAJE TÝKAJÍCÍ SE HLADINY HLUKU SPOTŘEBIČE	

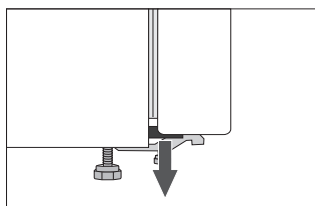
DŮLEŽITÁ UPOZORNĚNÍ A VAROVÁNÍ



Tento spotřebič smějí používat děti starší 8 let a osoby s omezenými fyzickými, smyslovými nebo duševními schopnostmi nebo s nedostatkem zkušeností a znalostí pouze pod dohledem nebo pokud byly poučeny, jak se spotřebičem bezpečně zacházet, a chápou související rizika. Děti si se spotřebičem nesmějí hrát. Čištění a uživatelskou údržbu nesmějí vykonávat děti bez dozoru.

Před připojením spotřebiče do elektrické sítě si přečtěte pečlivě návod k použití, který popisuje spotřebič a jeho správné a bezpečné použití. Návod platí pro několik typů/modelů spotřebiče, takže může obsahovat popis nastavení nebo zařízení, která nejsou u vašeho spotřebiče k dispozici.

Odstraňte veškerý obalový materiál určený k ochraně spotřebiče nebo konkrétních částí při přepravě.



Rohy dveří jsou opatřeny distančními vložkami. Odstraňte je a zasuněte do jejich drážek čepy, které jsou součástí dodávky (pouze u některých modelů).

Před připojením do elektrické sítě nechte spotřebič stát ve svislé poloze přibližně po dobu 2 hodin. Tím se sníží možnost výskytu provozních poruch v chladicím systému, které mohou vzniknout v důsledku přepravy.

Spotřebič musí být připojený do elektrické sítě a uzemněný v souladu s platnými normami a předpisy.

Spotřebič se nesmí používat venku a nesmí být vystaven dešti.

Ve spotřebiči neuchovávejte výbušné látky, jako jsou například aerosolové plechovky obsahující hořlavé hnací plyny.

Před čištěním odpojte spotřebič od elektrické sítě (vytáhněte přívodní kabel ze zásuvky).

Pokud je přívodní kabel poškozený, musí jeho výměnu provést servisní technik nebo jiná k tomu vyškolená osoba.

Pokud nebudete spotřebič delší dobu používat, vypněte ho pomocí příslušného tlačítka a odpojte ho od elektrické sítě. Spotřebič vyprázdněte, odmrazte, vyčistěte a dveře nechte pootevřené.

Pokud LED osvětlení nefunguje, zavolejte servisního technika. Nepokoušejte se LED osvětlení opravovat sami, protože hrozí nebezpečí zasažení vysokým napětím!

Z důvodu ochrany životního prostředí odevzdejte vysloužilý spotřebič do autorizovaného střediska pro sběr domácích spotřebičů.

Obal je vyroben z ekologických materiálů, které lze recyklovat, zneškodňovat nebo likvidovat bez jakéhokoliv rizika pro životní prostředí.

Typový štítek se nachází uvnitř spotřebiče. Pokud je typový štítek v cizím jazyce, nahradte ho štítkem ve vašem jazyce; štítek je součástí dodávky.

VAROVÁNÍ! Udržujte větrací otvory v krytu spotřebiče nebo v zabudované konstrukci bez překážek.

VAROVÁNÍ! K urychlení odmrazovacího procesu nepoužívejte mechanické nástroje ani jiné prostředky, s výjimkou těch, které doporučuje výrobce.

VAROVÁNÍ! Nepoškozujte chladicí okruh.

VAROVÁNÍ! Nepoužívejte elektrické přístroje uvnitř oddílů na ukládání potravin ve spotřebiči, pokud nejsou takového typu, který doporučuje výrobce.

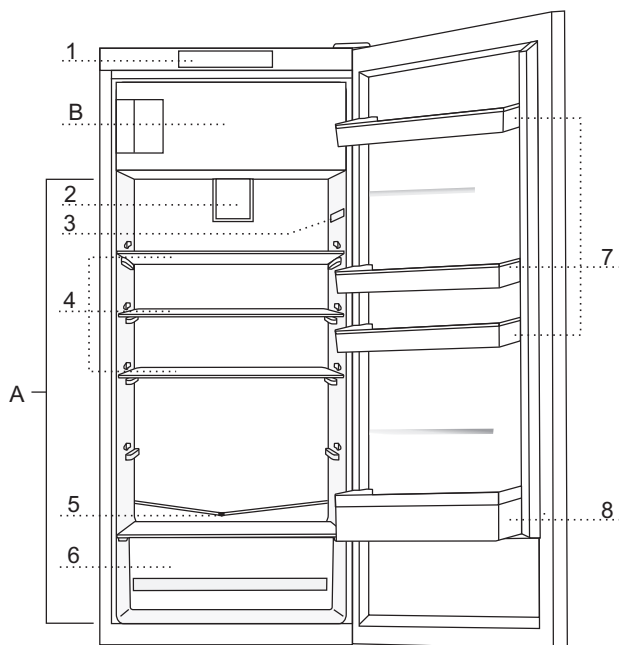


Symbol na výrobku nebo jeho balení udává, že tento výrobek nepatří do domácího odpadu. Je nutné odvézt ho do sběrného místa pro recyklaci elektrického a elektronického zařízení. Zajištěním správné likvidace tohoto výrobku pomůžete zabránit negativním důsledkům pro životní prostředí a lidské zdraví, které by jinak byly způsobeny nevhodnou likvidací tohoto výrobku. Podrobnější informace o recyklaci tohoto výrobku zjistíte u příslušného místního úřadu, služby pro likvidaci domovního odpadu nebo v obchodě, kde jste výrobek zakoupili.

NĚKOLIK TIPŮ, JAK UŠETŘIT ENERGIÍ PŘI POUŽÍVÁNÍ VAŠÍ KOMBINOVANÉ LEDNIČKY-MRAZNIČKY

- Prostudujte si pokyny pro instalaci.
- Neotvírejte dveře spotřebiče častěji, než je nutné.
- Občas zkontrolujte, zda za spotřebičem může volně cirkulovat vzduch.
- Kondenzační jednotku, upevněnou na zadní stěně spotřebiče, udržujte stále v čistotě (viz část „Čištění spotřebiče“).
- Je-li těsnění dveří poškozené nebo uvolněné, neprodleně jej vyměňte.
- Potraviny skladujte v uzavřených nádobách nebo jiných vhodných obalech.
- Než vložíte potraviny do ledničky, nechejte je vychladnout na pokojovou teplotu.
- Mražené potraviny rozmrazujte v chladicí části spotřebiče.
- Pro využití celého vnitřního prostoru vyndejte některé zásuvky z mrazicího oddílu, jak je popsáno v návodu k použití.
- Svoji běžnou mrazničku odmrazte, jakmile se na povrchu mrazicího oddílu vytvoří vrstva ledu o tloušťce přibližně 3–5 milimetrů.
- Dbejte na to, aby byly police rozmístěny rovnoměrně a potraviny uloženy tak, aby byla zajištěna volná cirkulace vzduchu. (Věnujte pozornost doporučenému rozmístění potravin, které je popsáno v instrukcích.)
- U spotřebičů se zabudovaným ventilátorem neblokuje větrací otvory.
- Pokud nepotřebujete větrák nebo ionizátor, vypněte je, abyste snížili spotřebu energie.

POPIS SPOTŘEBIČE



A Chladnička

B Mraznička

- 1 Ovládací jednotka
- 2 Ventilátor s ionizátorem vzduchu (+ vypínač)
- 3 LED osvětlení vnitřního prostoru chladničky
- 4 Výsuvná skleněná police (výškově nastavitelná)
- 5 Žlábek pro odvod vody
- 6 Zásuvka na ovoce a zeleninu
- 7 Výškově nastavitelné přihrádky ve dveřích
- 8 Police na láhve

- Vnitřní vybavení spotřebiče se může lišit v závislosti na modelu spotřebiče.
- Police jsou chráněné proti vysunutí. Pro vyjmutí zásuvky ze spotřebiče ji vytáhněte až na doraz, poté ji vpředu zdvihněte a celou ji vytáhněte.

INSTALACE A PŘIPOJENÍ

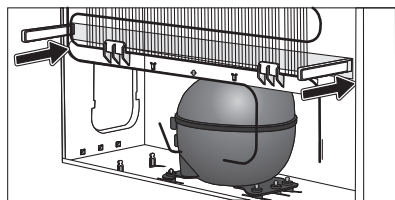
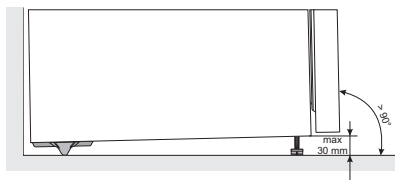
VÝBĚR MÍSTNOSTI

- Spotřebič umístěte v suché a dobře větrané místnosti. Spotřebič bude fungovat správně, pokud se bude teplota prostředí pohybovat v intervalech uvedených v tabulce. Třída spotřebiče je uvedena na typovém štítku spolu se základními informacemi o spotřebiči.

Třída	Teplota
SN (subnormální)	od +10 °C do +32 °C
N (normální)	od +16 °C do +32 °C
ST (subtropická)	od +16 °C do +38 °C
T (tropická)	od +16 °C do +43 °C

Upozornění: Dbejte na to, aby místnost, v níž je spotřebič umístěn, byla dost velká. V místnosti by měl být minimálně 1m³ prostoru na 8 gramů chladicího média. Množství chladicího média je uvedeno na typovém štítku uvnitř spotřebiče.

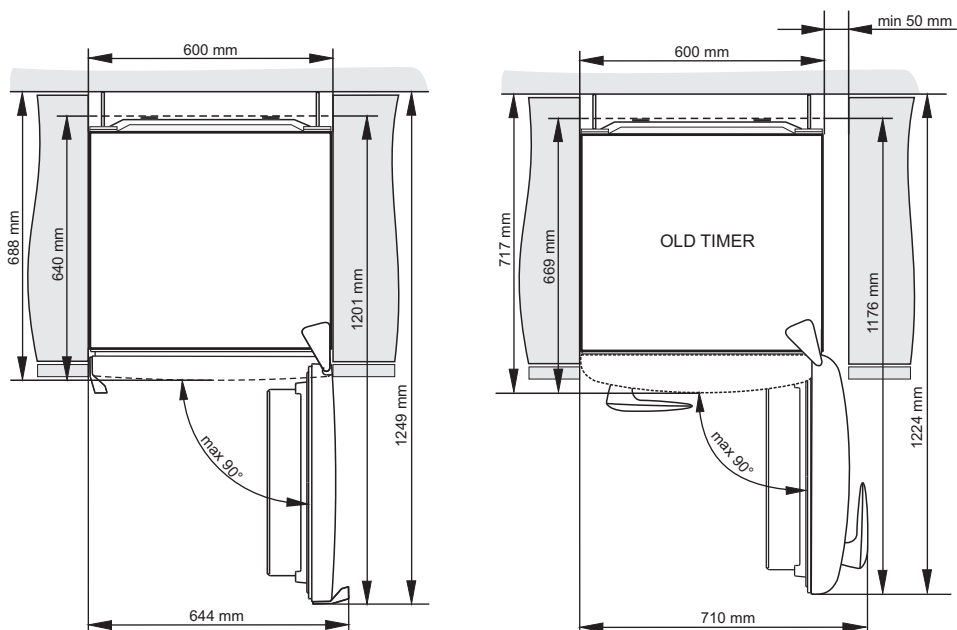
INSTALACE SPOTŘEBIČE



Aby nedošlo ke zranění nebo k poškození spotřebiče, vyžaduje jeho instalace přítomnost alespoň dvou osob.

- Spotřebič musí stát stabilně na pevné podložce, rovné nebo mírně nakloněný dozadu. Spotřebič je vpředu vybaven dvěma nastavitelnými nožičkami, které je možné použít pro vyrovnání polohy spotřebiče. Rejdrovací kolečka na zadní straně umožňují snadnější instalaci spotřebiče (pouze u některých modelů).
- Mezi spotřebičem a skříňkou umístěnou nad ním by měla být mezera alespoň 5 cm, aby umožňovala dostatečné chlazení kondenzační jednotky.
- Spotřebič je dodáván se dvěma distančními vložkami, které by měly být umístěny ve spodní části skříně, aby zamezily přitlačení spotřebiče příliš blízko ke stěně. Spotřebič je možné nainstalovat i bez distančních vložek, ale může tím dojít ke zvýšení spotřeby energie.
- Nevystavujte spotřebič přímému slunečnímu světlu a neumísťujte jej v blízkosti tepelných zdrojů. Pokud to není možné, nainstalujte izolační desku.

- Spotřebič může stát volně nebo může být umístěn vedle kuchyňské skříňky nebo stěny. Zvažte prostor požadovaný pro úplné otevření dveří, aby bylo možné vytáhnout zásuvky a police (viz instalační schéma).



PŘIPOJENÍ SPOTŘEBIČE

- Pro připojení spotřebiče k elektrické síti použijte síťový kabel. Zásuvka by měla být vybavena zemnicí svorkou (bezpečnostní zásuvka). Jmenovité napětí a frekvence jsou uvedeny na typovém štítku spolu se základními informacemi o spotřebiči.
- Připojení spotřebiče k elektrické síti a uzemnění spotřebiče musí být v souladu s platnými normami a předpisy. Spotřebič je schopen vydržet krátkodobé odchylky od jmenovitého napětí, maximálně však $\pm 6\%$.

ZMĚNA SMĚRU OTEVÍRÁNÍ DVEŘÍ

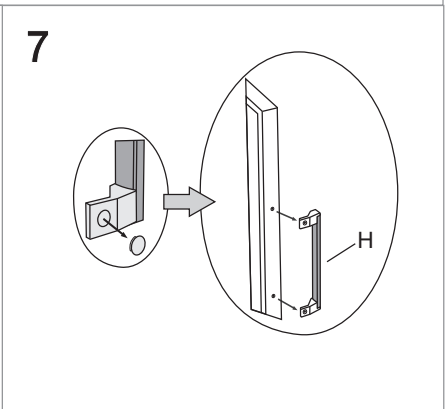
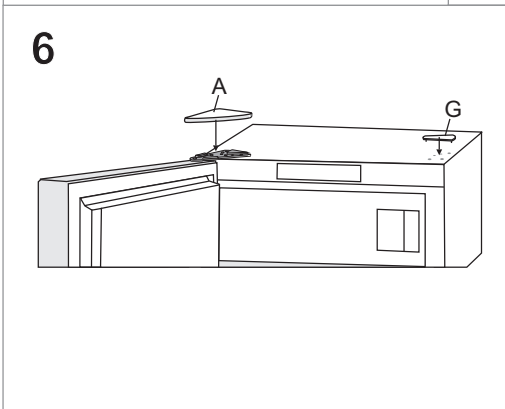
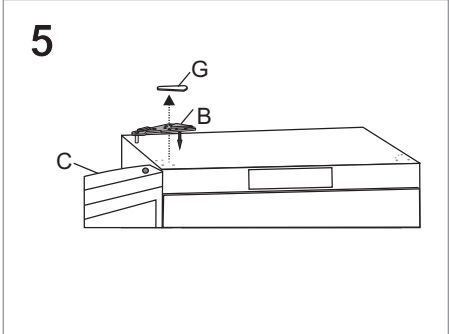
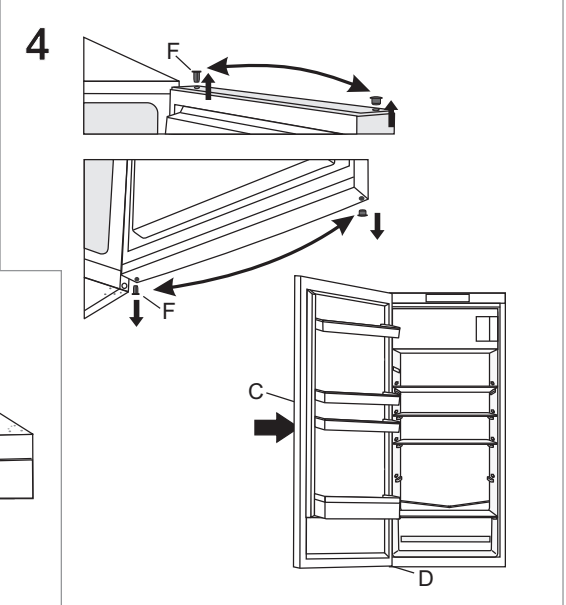
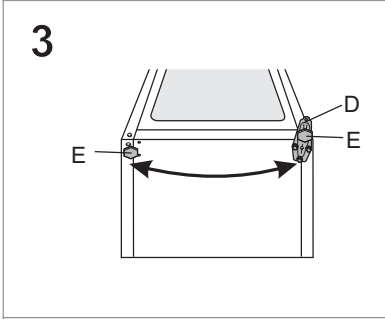
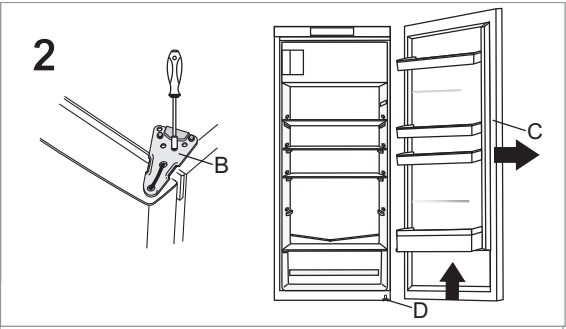
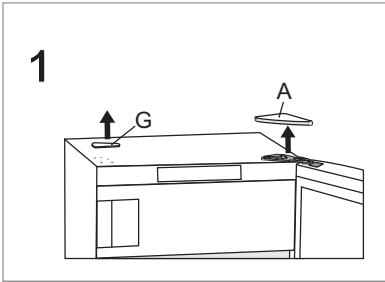
Potřebné nástroje: nástrčkový klíč č. 8, šroubovák Phillips, torx 25, plochý šroubovák. Změnu směru otevírání dveří by měly provádět alespoň dvě osoby.

1. Odstraňte kryt horního závěsu (A) a zakrytí (G).
2. Odmontujte horní závěs (B) a vsadte dveře (C) ze spodního závěsu (D).
3. Nakloňte spotřebič dozadu (dávejte pozor, abyste netlačili na jednotku kondenzátoru na zadní stěně spotřebiče a nepoškodili chladicí systém), odšroubujte spodní závěs (D) a nohu (E) a přemístěte je na protější stranu. Dbejte na to, aby podložka byla namontována stejně jako předdemontáží.
4. Přemístěte dveřní závěsy (F) na protější stranu a nasadte dveře (C) zpět na spodní závěs (D).
5. S použitím šroubů upevněte horní závěs (B) na protější straně.
6. Vraťte na místo kryt horního závěsu (A) a zakrytí (G) na protější straně.
7. Přemístění rukojeti (H): odstraňte krytky rukojeti, odmontujte šrouby a odstraňte rukojeť.

Vyjměte zátky otvorů na protější straně dveří a připevněte rukojeť. Vraťte na místo krytky rukojeti. Vložte nové zátky otvorů, dodané v sáčku společně s návodem k použití, do otvorů, v nichž byla původně upevněna rukojeť.

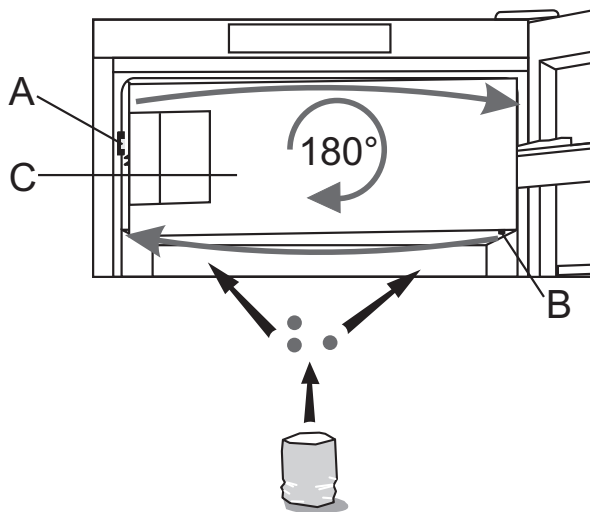


U spotřebičů OLD TIMER není možná změna směru otevírání dveří.

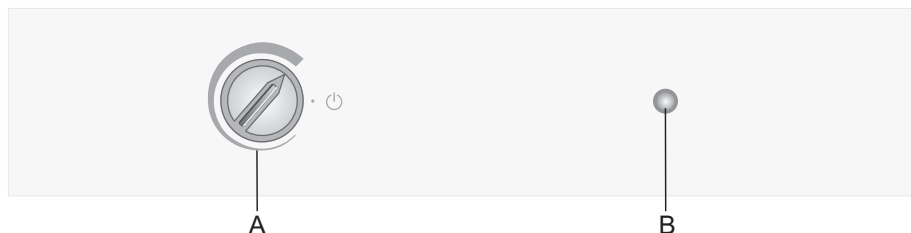


ZMĚNA SMĚRU OTEVÍRÁNÍ DVÍŘEK MRAZNIČKY

1. Odstraňte západku A a pant dvířek B mrazničky a vyjměte dvířka C.
2. Otočte dvířka o 180°, přimontujte je na druhou stranu mrazničky a připevněte západku A a pant dvířek B na druhou stranu tělesa.
3. Otvory, které zůstaly v tělese, zakryjte zátkami, které naleznete v sáčku.
4. Zkontrolujte těsnění dvířek. Pokud těsnění přesně nezapadá do dvířek, vyjměte je a otočte je o 180°.



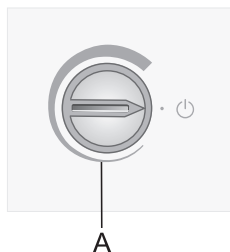
POUŽÍVÁNÍ SPOTŘEBIČE




A Ovládací kolečko pro nastavení teploty a zapnutí/vypnutí

B Tlačítko zapnutí/vypnutí osvětlení

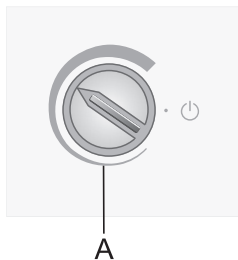
ZAPNUTÍ/VYPNUTÍ SPOTŘEBIČE



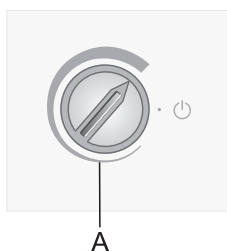
Zapnutí: Otočte kolečkem **A** ve směru otáčení hodinových ručiček.

Vypnutí: Otočte kolečkem **A** zpět do polohy, kdy je šipka v zákrytu se symbolem  (pozor: spotřebič bude stále napájený, tj. ve spotřebiči bude stále elektrický proud).

NASTAVENÍ TEPLoty



- Pro nastavení požadované teploty otočte kolečkem **A** ve směru otáčení hodinových ručiček, tj. vpravo.
- Změna teploty prostředí ovlivní teplotu ve spotřebiči. Upravte podle toho nastavení pomocí kolečka **A**. Polohy směrem k **silnější části značky** znamenají nižší teplotu ve spotřebiči (chladnější). Nastavení směrem ke **slabší části značky** znamenají vyšší teplotu (teplejší).

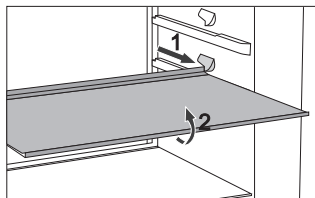


Pokud je teplota v místnosti, kde se nachází spotřebič, nižší než 16°C, doporučujeme nastavení teploty na kolečku **A** na **nejsilnější část značky**.

VNITŘNÍ VYBAVENÍ SPOTŘEBIČE

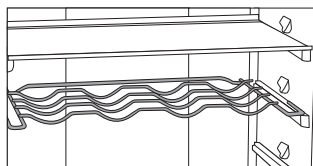
(* Vybavení je závislé na modelu spotřebiče)

POLICE



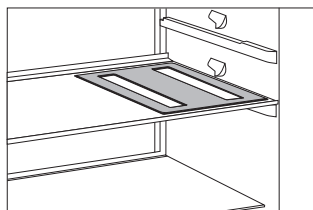
- Pro snadnější přístup k potravinám a kvůli čistotě mohou být police povytaženy.
- Police mohou být umístěny tak, aby co nejlépe vyhovovaly vašim potřebám, a to s použitím vodicích lišt uvnitř chladničky. Pro vyjmutí police z chladničky polici vysuňte až k místu, kde ji zastaví vodicí lišta. Poté ji lehce nadzvedněte v přední části a vytáhněte. Potraviny, které se mohou rychle kazit, skladujte v zadní části police, kde je teplota nejnižší.

KOVOVÝ DRŽÁK NA LAHVE*



- Některé modely jsou vybaveny i kovovým držákem na lahve. Držák na lahve je chráněn proti náhodnému vytažení. Může být vyjmut, jen pokud je prázdný. Abyste jej vytáhli, nadzvedněte lehce zadní část držáku a zatáhněte směrem k sobě. Držák na lahve umístěte tak, aby délka lahví nebránila řádnému zavírání dveří. Maximální kapacita držáku je 9 lahví o objemu 0,75 l nebo 13 kg celkové hmotnosti – viz štítek na pravé straně uvnitř spotřebiče.
- Do držáku na lahve je možné umístit i plechovky (podélně nebo příčně).

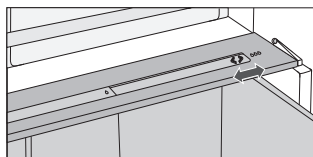
PRUŽNÁ PODLOŽKA NA LAHVE*



- Některé modely jsou vybaveny pružnou podložkou, na kterou je možné umístit lahve.
- Podložku lze použít i jako podklad pro horké nádoby.

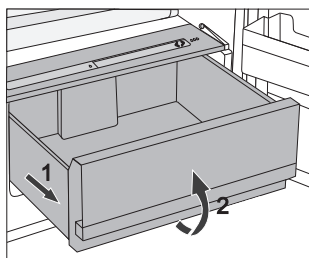
CRISPZONE - ZÁSUVKA NA OVOCE A ZELENINU S REGULACÍ VLHKOSTI

- Zásuvka ve spodní části chladničky je určena pro skladování ovoce a zeleniny. Udržuje správnou vlhkost a zabraňuje vysoušení potravin. Potraviny skladujte ve vhodných obalech, abyste zabránili unikání nebo příjmu pachu. Zásuvka má zabudovaný regulátor vlhkosti, který umožňuje nastavení vlhkosti podle množství uložených potravin.



Menší množství potravin – posuňte ovládacího jezdce vpravo.

Větší množství potravin – posuňte ovládacího jezdce vlevo.

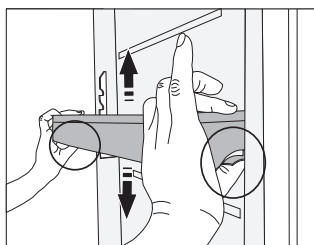


- Vysunutí zásuvky:
 - Vytáhněte zásuvku co možná nejvíce k sobě. Pak nadzvedněte přední část a zásuvku celou vysuňte.

VNITŘNÍ STRANA DVEŘÍ CHLADNIČKY

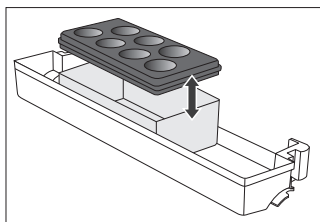
Na dveřích chladničky jsou namontovány přihrádky (poličky nebo zásuvky) určené pro skladování sýra, másla, vajíček, jogurtů a jiných malých balíčků, tub, plechovek atd. Spodní přihrádka ve dveřích slouží pro skladování lahví.

NASTAVITELNÉ PŘIHRÁDKY VE DVEŘÍCH



Výšku přihrádek/polic ve dveřích můžete nastavit podle svých potřeb a nemusíte je přitom vyndávat ze spotřebiče. Stlačte pojistky na obou stranách a posuňte přihrádku/polic nahoru nebo dolů. Pro vyndání přihrádky ze spotřebiče ji zdvihněte až na doraz a vytáhněte ji.

SKLADOVACÍ PŘIHRÁDKA (MULTIBOX)*



- Přihrádka **MultiBox** nabízí vhodný způsob pro skladování potravin se silným nebo ostrým pachem, např. zakysaný nebo plísňový sýr, párky, cibule, máslo atd.
 - Silikonový uzávěr zajišťuje neprodyšné utěsnění, které zabraňuje vysoušení potravin a šíření zápachu v celém chladicím prostoru.
 - Silikonový uzávěr lze použít i jako zásobník na vajíčka nebo na led.
- Jestliže pružný uzávěr použijete jako zásobník na vajíčka, umístěte jej přímo na dno přihrádky ve dveřích a otevřenou spodní část přihrádky Multibox použijte pro uskladnění potravin v menším balení – paštiky, džemy, menší tuby atd.

VENTILÁTOR*

- Ventilátor přispívá k rovnoměrnějšímu rozložení teploty, rychlejšímu chlazení a snižuje hromadění rosy (nebo kondenzátu) na skladovacích plochách.
- Aktivace ventilátoru se doporučuje jako přídatná funkce v následujících případech:
 - Pokud je pokojová teplota vyšší (přes 30 ° C);
 - Pokud je vyšší vlhkost nebo když se rosa (kondenzát) kumuluje na policičkách;
 - Při vkládání velkého množství potravin (pro rychlé zchlazení).

Poznámka: Pokud je aktivován ventilátor, spotřeba elektrické energie se zvyšuje, teplota v chladničce se sníží a v důsledku toho se mění také teplota v mrazničce.

Chcete-li zachovat stejnou teplotu v prostoru chladničky jako před aktivací ventilátoru, otočte knoflíkem **A** směrem k tenčí části značky.

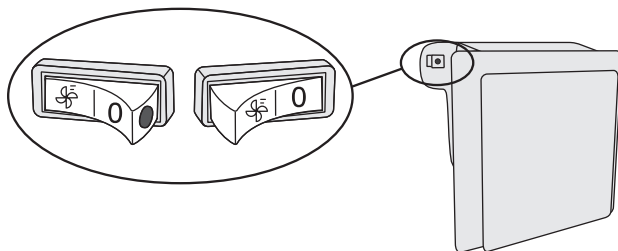
Nastavení teploty v chladničce přímo ovlivňuje teplotu mrazničky.

IONIZÁTOR (IONAIR)*

- **Ionizátor vzduchu** nainstalovaný v chladicím oddílu udržuje vzduch neustále čerstvý. Díky tomu zůstávají potraviny déle čerstvé a chutné.
- Ionizátor lze zapnout a vypnout pomocí přepínače umístěného na krytu ventilátoru.

Vypnutí a zapnutí větrání a ionizátoru

zapnutí =  vypnutí = **0**

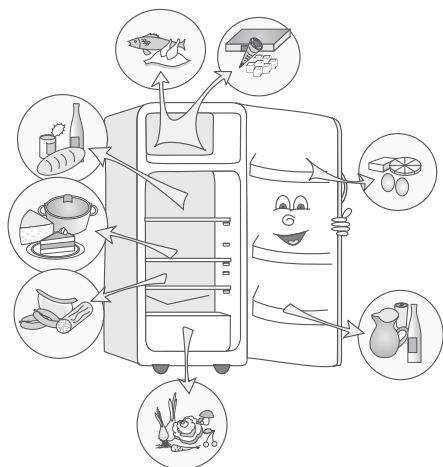


Provoz větráku a ionizátoru indikuje červené signální světlo na spínači.

DOPORUČENÉ ROZLOŽENÍ POTRAVIN VE SPOTŘEBIČI

Prostor chladničky:

- **horní polička:** konzervy/konzervované potraviny, slané a sladké pečivo, víno apod.
- **prostřední polička:** mléko a mléčné výrobky, hotové pokrmy, zákusky, šťávy, pivo, vařené pokrmy apod.
- **spodní polička:** maso a masné výrobky, lahůdky apod.
- **zásuvky na ovoce a zeleninu:** čerstvé ovoce, zelenina, salát, kořenová zelenina, brambory, cibule, česnek, rajská jablíčka, tropické ovoce, zelí, brukve apod.



Dveřní přihrádka chladničky:

- **horní a střední přihrádka:** vajíčka, máslo, sýry apod.
- **spodní přihrádka:** nápoje, plechovky, láhve apod.

Prostor mrazničky:

- mrazení, uchovávání mražených potravin (viz kap. Mražení a uchovávání mražených potravin).

SKLADOVÁNÍ POTRAVIN V CHLADNIČCE

DŮLEŽITÁ UPOZORNĚNÍ TÝKAJÍCÍ SE SKLADOVÁNÍ POTRAVIN



Správné používání spotřebiče, vhodné balení, udržování správné teploty a dodržování norem v oblasti hygieny potravin mají rozhodující vliv na kvalitu skladování potravin.

Vždy respektujte maximální dobu trvanlivosti potravin, která je uvedena na obalu.

Potraviny skladované v chladničce by měly být v uzavřených nádobách nebo ve vhodných obalech, aby se zabránilo unikání nebo příjmu pachů.

Nikdy neskladujte v chladničce hořlavé, těkavé a výbušné látky.

Lahve s nápoji s vysokým obsahem alkoholu musejí být pevně uzavřeny a uloženy ve svislé poloze.

Některé organické roztoky, těkavé oleje ve slupce citrónů a pomerančů, kyseliny v másle atd. mohou způsobit poškození plastových ploch při delším kontaktu s nimi, a způsobit tak poškození a předčasné stárnutí těchto materiálů.

Nepříjemný zápach upozorňuje na nedostatek čistoty spotřebiče nebo na zkažené potraviny (viz Čištění spotřebiče).

Jestliže plánujete opustit dům na delší dobu, vyndejte z chladničky potraviny, které se mohou rychle zkažit.

DOBA SKLADOVÁNÍ

Doporučená doba skladování v chladničce

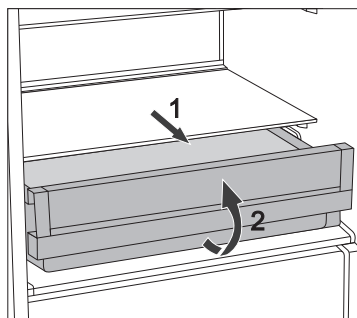
Typ potravin	Doba skladování
Vajíčka, marinády, uzené maso	až 10 dnů
Sýr	až 10 dnů
Kořenová zelenina	až 8 dnů
máslo	až 7 dnů
Zákusky, ovoce, hotové jídlo, syrové maso	až 2 dny
Ryby, syrové mleté maso, mořské plody	až 1 den

SKLADOVÁNÍ POTRAVIN V „ČERSTVÉ ZÓNĚ“ (FRESHZONE)

V prostoru „čerstvé zóny“ (**FreshZone**) potraviny zůstávají čerstvé delší dobu než v klasických chladničkách, přičemž zůstane zachována jejich chuť a výživné hodnoty. Proces rozkladu a ztráty hmotnosti se zpomalí, a ovoce a zelenina tak zůstávají déle čerstvé a zachovávají si přirozenou chuť.

Pro optimální výkon by měla být zásuvka zcela zavřená.

- Při nákupu potravin kontrolujte jejich čerstvost, která ovlivňuje kvalitu potravin i dobu skladování v chladničce.
- Potraviny skladujte v uzavřených nádobách nebo ve vhodných obalech, aby se zabránilo unikání nebo příjmu pachů.
- Potraviny vyjměte ze zásuvky přibližně 30–60 minut před použitím, aby se mohly jejich chuť a aroma rozvinout při pokojové teplotě.
- Mezi potraviny citlivé na nízkou teplotu a nevhodné pro skladování v zásuvce **FreshZone** patří: ananas, avokádo, banány, olivy, brambory, lilek, okurky, fazole, papriky, melouny, vodní melouny, dýně, tykev, cuketa atd.



- Pro vyjmutí zásuvky:
 - Vytáhněte zásuvku, dokud se nezablokuje.
 - Poté zásuvku vpředu nadzvedněte a vytáhněte ji celou ven.

MRAZENÍ A SKLADOVÁNÍ ZMRAZENÝCH POTRAVIN

MRAZENÍ



Maximální množství čerstvých potravin, které lze současně uložit, je uvedeno na typovém štítku spotřebiče. Při překročení uvedeného množství potravin určených k mrazení bude kvalita mrazení nízká, a navíc se zhorší kvalita již zmrazených potravin.

- Aktivujte funkci super mrazení 24 hodin před mrazením čerstvých potravin:
- otočte kolečkem **A** směrem k **nejsilnější části značky**;

Zajistěte, aby se čerstvé potraviny nedotýkaly již zmrazených potravin.

- Při mrazení menšího množství potravin (1-2 kg) není aktivace funkce super mrazení nutná.
- Po ukončení mrazicího postupu otočte kolečkem **A** zpět na požadované nastavení.

DŮLEŽITÁ UPOZORNĚNÍ PRO MRAZENÍ ČERSTVÝCH POTRAVIN



Zmrazujte pouze potraviny, které jsou vhodné pro mrazení v mrazáku. Ujistěte se, že mrazené potraviny jsou vysoce kvalitní a čerstvé.

Vyberte vhodné obaly a používejte je správně.

Obal by neměl propouštět vlhkost a měl by být vzduchotěsný, aby nedocházelo k vysoušení potravin a ke ztrátě vitamínů.

Označte potraviny, uveďte typ potraviny, množství a datum mrazení.

Je nezbytné, aby byly potraviny zmrazeny tak rychle, jak to bude možné. Proto doporučujeme, aby velikost balení potravin nebyla příliš velká. Před mrazením potraviny ochladte v chladničce.

SKLADOVÁNÍ PRŮMYSLOVĚ ZMRAZENÝCH POTRAVIN

- Při skladování a používání zmrazených potravin dodržujte pokyny výrobce. Teplota a doba trvanlivosti jsou uvedeny na obalu.
- Vybírejte pouze potraviny s nepoškozeným obalem, skladované v mrazácích při teplotách -18°C nebo nižších.
- Nenakupujte potraviny pokryté námrazou, protože to znamená, že potraviny byly několikrát částečně rozmrazeny a že jejich kvalita je horší.
- Chraňte potraviny před rozmrazením během přepravy. V případě zvýšení teploty se zkracuje doba skladování a zhoršuje se kvalita.

DOBA SKLADOVÁNÍ ZMRAZENÝCH POTRAVIN

DOPORUČENÁ DOBA SKLADOVÁNÍ V MRAZÁKU

Typ potravin	Time
Ovoce, hovězí maso	od 10 do 12 měsíců
Zelenina, telecí maso, drůbeží maso	od 8 do 10 měsíců
Zvěřina	od 6 do 8 měsíců
Vepřové maso	od 4 do 6 měsíců
Mleté maso	4 měsíce
Chléb, pečivo, hotová jídla, libové maso	3 měsíce
Vnitřnosti	2 měsíce
Uzeniny, tučné ryby	1 měsíc

ROZMRAZOVÁNÍ ZMRAZENÝCH POTRAVIN

Mrazení potravin neničí mikroorganismy. Po rozmrazení potravin dochází k oživení bakterií a potraviny se rychle kazí.

Částečně nebo úplně rozmrazené potraviny spotřebujte co nejdříve. Částečné rozmrazení snižuje výživnou hodnotu potravin, obzvláště ovoce, zeleniny a čerstvě připravených jídel.

ROZMRAZOVÁNÍ SPOTŘEBIČE

AUTOMATICKÉ ROZMRAZOVÁNÍ CHLADNIČKY

Chladnička nepotřebuje rozmrazování, protože led na zadní vnitřní stěně se rozmrazuje automaticky.

Nahromaděný led se rozpustí, když je kompresorová jednotka vypnutá. Kapky vody jsou odvedeny otvorem v zadní vnitřní stěně chladničky do zásobníku nad kompresorem, odkud se vypaří.

Pokud se na zadní vnitřní stěně chladničky vytvoří nadměrná vrstva ledu (3–5 mm), vypněte spotřebič a rozmrazte jej ručně.

ROZMRAZOVÁNÍ KLASICKÉHO MRÁZÁKU

- Rozmrazte mrazák, když se vytvoří vrstva námrazy nebo ledu o tloušťce cca 3–5 milimetrů.
- 24 hodin před rozmrazením aktivujte funkci super mrazení pro dodatečné zchlazení potravin (viz část Mrazení).

Po uplynutí této doby vyjměte potraviny z mrazáku a ochraňte je před rozmrazením.

- Vypněte spotřebič (viz kapitola Zapnutí/vypnutí spotřebiče) a vytáhněte síťový kabel ze zásuvky.
- Nepoužívejte rozmrazovací spreje, protože mohou způsobit poškození plastových částí nebo mohou poškodit vaše zdraví.
- Nepoužívejte nůž ani jiný ostrý předmět pro odstranění námrazy, protože byste mohli poškodit trubku chladicího systému.
- Pro urychlení procesu rozmrazování položte na skleněnou polici hrnec s horkou vodou.
- Vyčistěte a vysušte vnitřek spotřebiče (viz Čištění spotřebiče).
- Před vložením potravin do mrazáku zapněte spotřebič a otočte kolečkem **A** zpět na požadované nastavení.

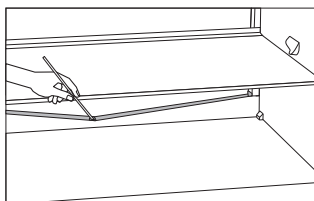
ČIŠTĚNÍ SPOTŘEBIČE

Před čištěním spotřebič odpojte ze sítě – vypněte spotřebič (viz kapitola Zapnutí/vypnutí spotřebiče) a vytáhněte síťový kabel ze zásuvky.

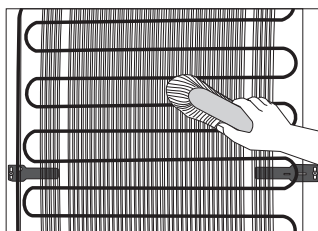
- Pro čištění všech ploch používejte jemný hadřík. Čističe, které obsahují **abrazivní látky, kyseliny nebo rozpouštědla, nejsou vhodné pro čištění**, protože mohou poškodit povrch.

Očistěte **vnější povrch** spotřebiče vodou nebo slabým roztokem mýdlové vody. Nalakované nebo hliníkové povrchy můžete čistit vlažnou vodou smíchanou s jemným čisticím prostředkem. Můžete používat čisticí prostředky s nízkým obsahem alkoholu (např. prostředky na čištění oken). Nepoužívejte čisticí prostředky obsahující alkohol pro čištění plastových materiálů.

Vnitřek spotřebiče můžete čistit vlažnou vodou smíchanou s malým množstvím **octa**.



- Žlábek a otvor, kterými odtéká voda z roztátého ledu, jsou umístěny pod chladicím panelem, který chladí vnitřek chladničky. Žlábek a otvor nesmí být zaneseny. Kontrolujte je často a podle potřeby je vyčistěte (např. plastovým brčkem).
- Vrstva nahromaděné námrazy nebo ledu, která je 3-5 mm silná, zvyšuje spotřebu energie. Proto je potřeba ji pravidelně odstraňovat. Nepoužívejte ostré předměty, rozpouštědla ani spreje.



- **Kondenzační** jednotka na (vnější) zadní stěně by měla být vždy čistá, bez prachu nebo nánosů kuchyňských výparů. Očistěte ji občas od prachu s použitím jemného nekovového kartáče nebo vysavače.
- Po vyčištění zapněte spotřebič a naplňte jej opět potravinami.

ODSTRAŇOVÁNÍ ZÁVAD

Problém:	Příčina nebo oprava:
Spotřebič je připojený do sítě, ale nefunguje:	<ul style="list-style-type: none">• Zkontrolujte, zda je v zásuvce napětí a zda je spotřebič zapnutý.
Chladicí systém pracuje dlouho bez přerušení:	<ul style="list-style-type: none">• Okolní teplota je příliš vysoká.• Dveře jsou otevírány často nebo jsou otevřeny příliš dlouho.• Dveře nejsou pořádně zavřeny (možné nečistoty na těsnění, ohnuté dveře, poškozené těsnění atd.).• Příliš mnoho čerstvých potravin vložených současně.• Nedostatečné chlazení kompresoru a kondenzátoru; zkontrolujte cirkulaci vzduchu za spotřebičem a vyčistěte kondenzační jednotku.
Nadměrné hromadění ledu na zadní vnitřní stěně chladničky může být důsledkem následujícího:	<ul style="list-style-type: none">• Dveře jsou otevírány často nebo jsou otevřeny příliš dlouho.• Do chladničky bylo vloženo teplé jídlo.• Potraviny se dotýkají zadní vnitřní stěny chladničky.
Sražená voda (orosení) na polici nad zásuvkami:	<ul style="list-style-type: none">• Jedná se o přechodný jev, kterému není možné zabránit v obdobích vysoké teploty vlhkosti okolního prostředí. Tento jev ustoupí, když se teplota a vlhkost dostanou do normálu. Doporučujeme častěji utírání kapek v zásuvce.• Otevřete jezdce regulace vlhkosti.• Potraviny umístěte do pytlů nebo jiného vzduchotěsného obalu.• Aktivujte ionizátor pro vysušení nahromaděného kondenzátu.
Voda unikající z chladničky:	<ul style="list-style-type: none">• Ucpaný výstup pro odtékání vody nebo voda kapající mimo žlábek.• Vyčistěte ucpaný otvor, např. pomocí plastového brčka.• V případě silné vrstvy ledu rozmrazte spotřebič ručně (viz Rozmrazování spotřebiče).
LED osvětlení nefunguje:	<ul style="list-style-type: none">• Zavolejte servisního technika.• Nepokoušejte se LED osvětlení opravit sami; hrozí nebezpečí zasažení vysokým napětím!

Pokud žádná z výše uvedených rad neodstraní váš problém, kontaktujte nejbližší autorizované servisní středisko a uveďte typ, model a výrobní číslo uvedené na typovém štítku, který je umístěn uvnitř spotřebiče.

ÚDAJE TÝKAJÍCÍ SE HLADINY HLUKU SPOTŘEBIČE

Chladnička a mrazák jsou chlazeny chladicím systémem, který zahrnuje i kompresor (a u některých spotřebičů i ventilátor), jejichž provoz produkuje určitý hluk. Hladina hluku závisí na umístění spotřebiče, jeho správném používání a stáří.

- **Po připojení spotřebiče k elektrické síti** může být provoz kompresoru nebo zvuk protékajícího média poněkud hlasitější. To není známkou poruchy a nemá to vliv na životnost spotřebiče. Časem během provozu spotřebiče se tento hluk sniží.
- Někdy se může během provozu spotřebiče objevit **neobvyklý nebo vysoký hluk**, který je většinou důsledkem nesprávného umístění:
 - Spotřebič musí stát na rovném a pevném povrchu.
 - Spotřebič se nesmí dotýkat stěn ani přilehlého nábytku.
 - Zkontrolujte, zda je vnitřní vybavení pevně umístěno na svém místě a zda hluk nezpůsobují plechovky, lahve a jiné nádoby umístěné vedle sebe.
- Při vyšším zatížení chladicího systému, kdy se dveře otevírají častěji nebo jsou otevřené po delší dobu, při vkládání většího množství čerstvých potravin nebo pokud se aktivují funkce intenzivní mrazení nebo chlazení, může spotřebič dočasně produkovat více hluku.

VÝROBCE SI VYHRAZUJE PRÁVO NA JAKÉKOLI ZMĚNY, KTERÉ NEMAJÍ VLIV NA FUNKCI SPOTŘEBIČE.

Pokyny k používání spotřebiče najdete také na www.gorenje.cz

COOLER 4*_FS600_ESSENTIAL



cs (12-15)