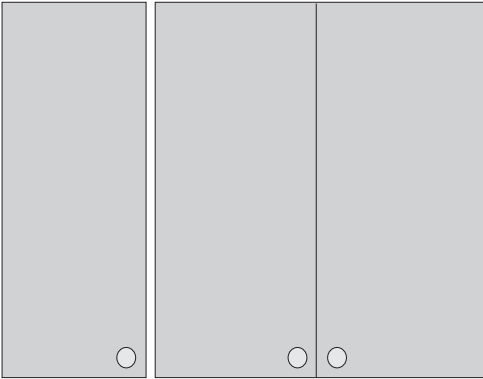
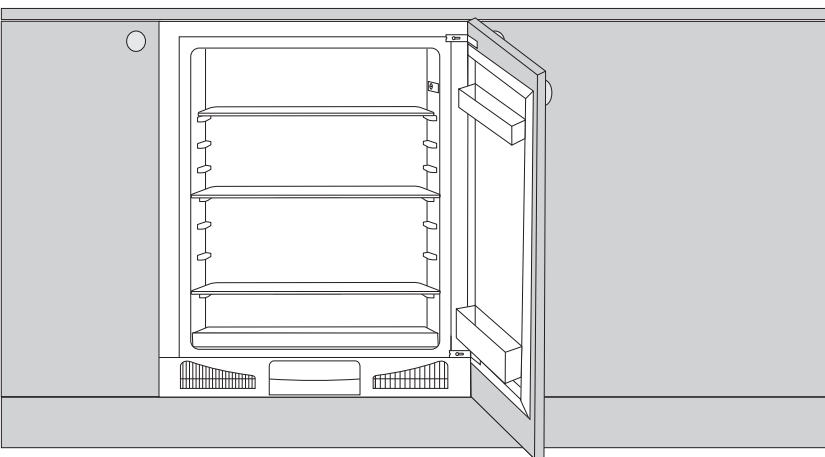


CS

## PODROBNÝ NÁVOD K POUŽITÍ CHLADNIČKY



**gorenje**



Děkujeme vám za důvěru, kterou jste nám projevili zakoupením tohoto spotřebiče. Přejeme vám hodně spokojenosti při jeho používání.

**Tento spotřebič je určen výhradně pro použití v domácnosti.**

**Chladnička** je určena k uchovávání čerstvých potravin při teplotách nad 0°C.

# OBSAH

4 DŮLEŽITÉ UPOZORNĚNÍ A VAROVÁNÍ .....	ÚVOD
7 NĚKOLIK TIPŮ, JAK UŠETŘIT ENERGII PŘI POUŽÍVÁNÍ VAŠÍ KOMBINOVANÉ LEDNÍČKY-MRAZNIČKY	
8 POPIS SPOTŘEBIČE .....	POPIS SPOTŘEBIČE
9 INSTALACE A PŘIPOJENÍ .....	
10 OBSLUHA SPOTŘEBIČE .....	
12 VNITRNÍ VYBAVENÍ SPOTŘEBIČE	
14 SKLADOVÁNÍ POTRAVIN V CHLADNIČCE	UKLÁDÁNÍ A ZMRAZOVÁNÍ POTRAVIN
15 ROZMRAZOVÁNÍ SPOTŘEBIČE .....	ODMRAZOVÁNÍ A ČIŠTĚNÍ SPOTŘEBIČE
16 ČIŠTĚNÍ SPOTŘEBIČE	
17 ODSTRAŇOVÁNÍ ZÁVAD .....	JINÉ
19 ÚDAJE TÝKAJÍCÍ SE HLADINY HLUKU SPOTŘEBIČE	

# DŮLEŽITÉ UPOZORNĚNÍ A VAROVÁNÍ

---



Tento spotřebič smějí používat děti starší 8 let a osoby s omezenými fyzickými, smyslovými nebo duševními schopnostmi nebo s nedostatkem zkušeností a znalostí pouze pod dohledem nebo pokud byly poučeny, jak se spotřebičem bezpečně zacházet, a chápou související rizika. Děti si se spotřebičem nesmějí hrát. Čištění a uživatelskou údržbu nesmějí vykonávat děti bez dozoru.

Před připojením spotřebiče do elektrické sítě si přečtěte pečlivě návod k použití, který popisuje spotřebič a jeho správné a bezpečné použití. Návod platí pro několik typů/modelů spotřebiče, takže může obsahovat popis nastavení nebo zařízení, která nejsou u vašeho spotřebiče k dispozici.

Zabudované spotřebiče se dodávají s návodem k instalaci určeným pro odborníka, který bude instalovat spotřebič do kuchyňské linky.

Odstraňte veškerý obalový materiál určený k ochraně spotřebiče nebo konkrétních částí při přepravě.

Před připojením do elektrické sítě nechte spotřebič stát ve svislé poloze přibližně po dobu 2 hodin. Tím se sníží možnost výskytu provozních poruch v chladicím systému, které mohou vzniknout v důsledku přepravy.

Spotřebič musí být připojený do elektrické sítě a uzemněný v souladu s platnými normami a předpisy.

Spotřebič se nesmí používat venku a nesmí být vystaven dešti.

Po instalaci musí být zástrčka spotřebiče pohotově přístupná.

Ve spotřebiči neuchovávejte výbušné látky, jako jsou například aerosolové plechovky obsahující hořlavé hnací plyny.

Před čištěním odpojte spotřebič od elektrické sítě (vytáhněte přívodní kabel ze zásuvky).

Pokud je přívodní kabel poškozený, musí jeho výměnu provést servisní technik nebo jiná k tomu vyškolená osoba.

Pokud nebudete spotřebič delší dobu používat, vypněte ho pomocí příslušného tlačítka a odpojte ho od elektrické sítě. Spotřebič vyprázdněte, odmrazte, vyčistěte a dveře nechte pootevřené.

Z důvodu ochrany životního prostředí odevzdejte vysloužilý spotřebič do autorizovaného střediska pro sběr domácích spotřebičů.

Obal je vyroben z ekologických materiálů, které lze recyklovat, zneškodňovat nebo likvidovat bez jakéhokoliv rizika pro životní prostředí.

Typový štítek se nachází uvnitř spotřebiče. Pokud je typový štítek v cizím jazyce, nahradte ho štítkem ve vašem jazyce; štítek je součástí dodávky.

**VAROVÁNÍ!** Udržujte větrací otvory v krytu spotřebiče nebo v zabudované konstrukci bez překážek.

**VAROVÁNÍ!** K urychlení odmrazovacího procesu nepoužívejte mechanické nástroje ani jiné prostředky, s výjimkou těch, které doporučuje výrobce.

**VAROVÁNÍ!** Nepoškozujte chladicí okruh.

**VAROVÁNÍ!** Nepoužívejte elektrické přístroje uvnitř oddílů na ukládání potravin ve spotřebiči, pokud nejsou takového typu, který doporučuje výrobce.

**VAROVÁNÍ!** Abyste se vyhnuli nebezpečí, vyplývajícího ze špatné stability spotřebiče, ujistěte se, že je instalován podle instrukcí.



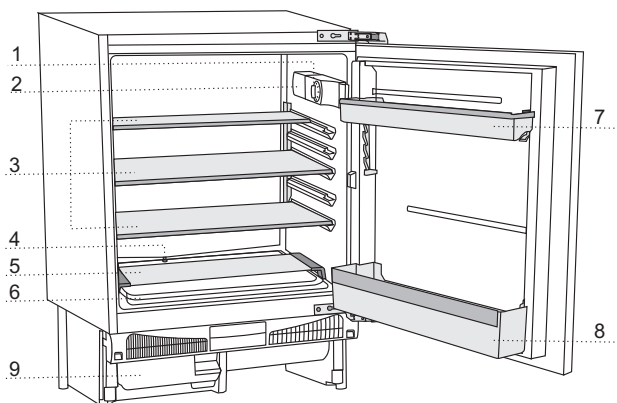
Symbol na výrobku nebo jeho balení udává, že tento výrobek nepatří do domácího odpadu. Je nutné odvézt ho do sběrného místa pro recyklaci elektrického a elektronického zařízení. Zajištěním správné likvidace tohoto výrobku pomůžete zabránit negativním důsledkům pro životní prostředí a lidské zdraví, které by jinak byly způsobeny nevhodnou likvidací tohoto výrobku. Podrobnější informace o recyklaci tohoto výrobku zjistíte u příslušného místního úřadu, služby pro likvidaci domovního odpadu nebo v obchodě, kde jste výrobek zakoupili.

# NĚKOLIK TIPŮ, JAK UŠETŘIT ENERGIÍ PŘI POUŽÍVÁNÍ VAŠÍ KOMBINOVANÉ LEDNIČKY-MRAZNIČKY

---

- Prostudujte si pokyny pro instalaci.
- Neotvírejte dveře spotřebiče častěji, než je nutné.
- Občas zkontrolujte, zda za spotřebičem může volně cirkulovat vzduch.
- Kondenzační jednotku, upevněnou na zadní stěně spotřebiče, udržujte stále v čistotě (viz část „Čištění spotřebiče“).
- Je-li těsnění dveří poškozené nebo uvolněné, neprodleně jej vyměňte.
- Potraviny skladujte v uzavřených nádobách nebo jiných vhodných obalech.
- Než vložíte potraviny do ledničky, nechejte je vychladnout na pokojovou teplotu.
- Mražené potraviny rozmrazujte v chladicí části spotřebiče.
- Pro využití celého vnitřního prostoru vyndejte některé zásuvky z mrazicího oddílu, jak je popsáno v návodu k použití.
- Svoji běžnou mrazničku odmrazte, jakmile se na povrchu mrazicího oddílu vytvoří vrstva ledu o tloušťce přibližně 3–5 milimetrů.
- Dbejte na to, aby byly police rozmístěny rovnoměrně a potraviny uloženy tak, aby byla zajištěna volná cirkulace vzduchu. (Věnujte pozornost doporučenému rozmístění potravin, které je popsáno v instrukcích.)
- U spotřebičů se zabudovaným ventilátorem neblokujte větrací otvory.
- Pokud nepotřebujete větrák nebo ionizátor, vypněte je, abyste snížili spotřebu energie.

# POPIS SPOTŘEBIČE



- 1 Řídicí jednotka
- 2 Vnitřní osvětlení ledničky
- 3 Skleněná police (výškově nastavitelná)
- 4 Vypouštěcí otvor
- 5 Servírovací podnos
- 6 Zásobník na ovoce a zeleninu
- 7 Výškově nastavitelný zásobník ve dveřích
- 8 Zásobník na láhve
- 9 Nádobka na kondenzát

- Vybavení vnitřku spotřebiče se může měnit podle modelu spotřebiče.



# INSTALACE A PŘIPOJENÍ

## VÝBĚR MÍSTNOSTI

- Spotřebič umístěte v suché a dobře větrané místnosti. Spotřebič bude fungovat správně, pokud se bude teplota prostředí pohybovat v intervalech uvedených v tabulce. Třída spotřebiče je uvedena na typovém štítku spolu se základními informacemi o spotřebiči.

Třída	Teplota
SN (subnormální)	od +10 °C do +32 °C
N (normální)	od +16 °C do +32 °C
ST (subtropická)	od +16 °C do +38 °C
T (tropická)	od +16 °C do +43 °C

**Upozornění:** Dbejte na to, aby místnost, v níž je spotřebič umístěn, byla dost velká. V místnosti by měl být minimálně 1m<sup>3</sup> prostoru na 8 gramů chladicího média. Množství chladicího média je uvedeno na typovém štítku uvnitř spotřebiče.

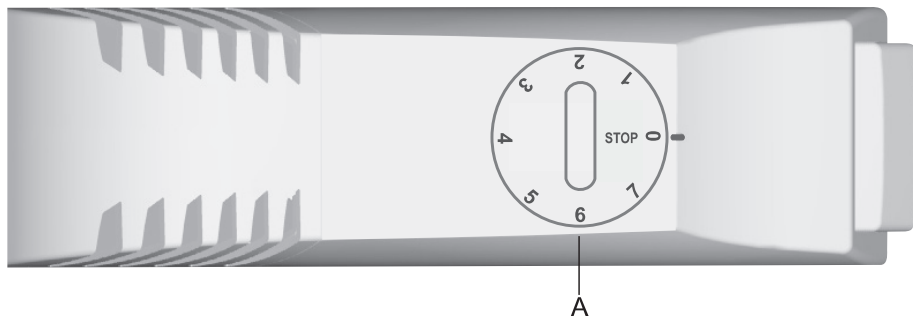
## UMÍSTĚNÍ SPOTŘEBIČE

- Spotřebič má čtyři výškově nastavitelné nožky, které umožňují nastavování jeho výšky mezi 82 a 90 cm.  
Před instalací spotřebiče do prostoru v kuchyňské skřínce nastavte jeho výšku. Výšku spotřebiče je třeba nastavit tak, aby jeho horní okraj byl těsně pod pracovní deskou (viz návod k instalaci)
- Nevystavujte spotřebič přímému slunečnímu svitu a neumísťujte ho do blízkosti zdrojů tepla. Pokud není možné se této situaci vyhnout, nainstalujte izolační panel.

## PŘIPOJENÍ SPOTŘEBIČE

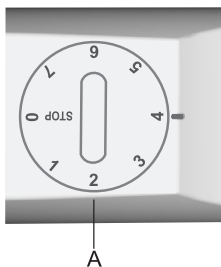
- Pro připojení spotřebiče k elektrické síti použijte síťový kabel. Zásuvka by měla být vybavena zemnicí svorkou (bezpečnostní zásuvka). Jmenovité napětí a frekvence jsou uvedeny na typovém štítku spolu se základními informacemi o spotřebiči.
- Připojení spotřebiče k elektrické síti a uzemnění spotřebiče musí být v souladu s platnými normami a předpisy. Spotřebič je schopen vydržet krátkodobé odchylky od jmenovitého napětí, maximálně však +/- 6 %.

# OBSLUHA SPOTŘEBIČE

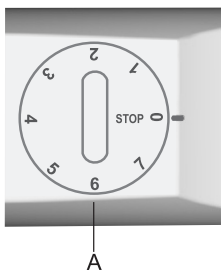


A Otočný přepínač nastavování teploty a zapínání/vypínání

## ZAPÍNÁNÍ/VYPÍNÁNÍ SPOTŘEBIČE

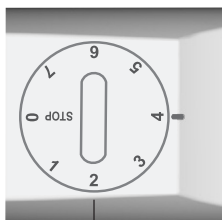


**Zapnutí:** Pootočte otočným přepínačem termostatu vpravo do polohy **7**.

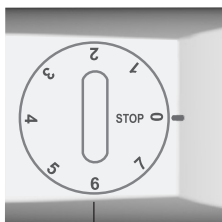


**Vypnutí:** pootočte otočným přepínačem zpět do polohy **STOP (0)**.

## NASTAVOVÁNÍ TEPLoty



A



A

Vyšší nastavení (směrem k 7) otočného přepínače odpovídají nižším (chladnějším) teplotám. Teplota uvnitř ledničky může klesnout pod 0 °C. Vyšší nastavení používejte pouze tehdy, když se požaduje a doporučuje nižší teplota, nebo když teplota okolního prostředí bude nižší než 16 °C. Pokud je teplota prostředí normální, doporučuje se prostřední nastavení.

- Změny teploty prostředí ovlivňují teplotu ve spotřebiči. Proto je třeba upravit nastavení termostatu odpovídajícím způsobem.
- Když je přepínač termostatu nastavený do polohy **STOP (0)**, spotřebič nebude fungovat (chladicí systém bude vypnutý); spotřebič však bude stále pod napětím (světlo bude při otevření dveří ledničky osvětlovat její vnitřek).

# VNITŘNÍ VYBAVENÍ SPOTŘEBIČE

(\* Vybavení je závislé na modelu spotřebiče)

## POLICE

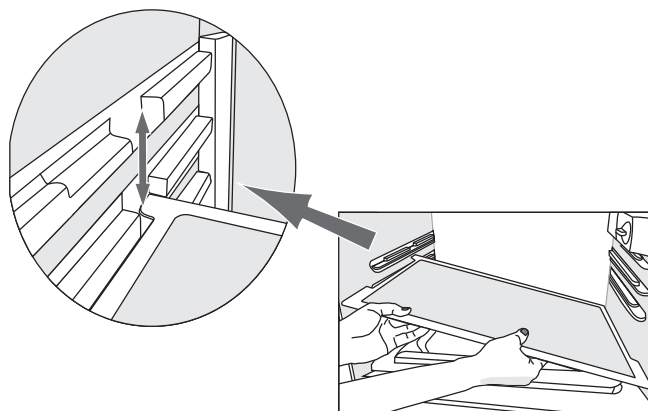
Polici lze nastavit podle vašich požadavků pomocí vedení uvnitř ledničky. Police je chráněna proti úplnému vytažení.

Postup změny polohy police:

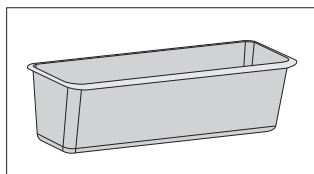
- Zvedněte polici rukou a vytáhněte ji směrem k sobě až do mezery ve vedeních.
- V mezeře mezi vedeními nastavte výšku podle vašich požadavků.
- Až bude police v požadované výšce, zatlačte ji zpět na konec vedení.

Postup vyjímání police ze spotřebiče:

- Zvedněte polici rukou a vytáhněte ji směrem k sobě až do mezery ve vedeních.
- Až se police dostane do mezery ve vedeních, zvedněte levou stranu police nahoru a vytáhněte polici v šikmé poloze ven.
- Při vkládání police zpět postupujte v opačném pořadí těchto kroků.

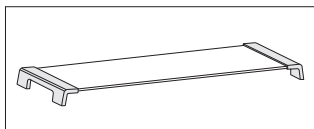


## ZÁSObNÍK NA OVOCE A ZELENINU



- Zásobník je umístěn na dně přihrádky ledničky, pod servírovacím podnosem. To zajišťuje dostatečnou vlhkost, která má příznivý účinek na uložené ovoce a zeleninu (pomalejší vysychání).

## SERVÍROVACÍ PODNOS

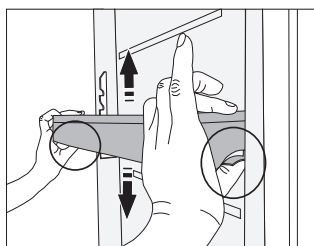


- Servírovací podnos je umístěn nad zásobníkem na ovoce a zeleninu. Lze ho používat jako polici přihrádky ledničky a jako servírovací podnos.

## VNITŘNÍ STRANA DVEŘÍ LEDNIČKY

Zásobníky umístěné na vnitřní straně dveří jsou určeny pro ukládání sýrů, másla, vajec, jogurtů a dalších menších balení, tub, plechovek atd. Na spodní straně dveří je policička na láhve.

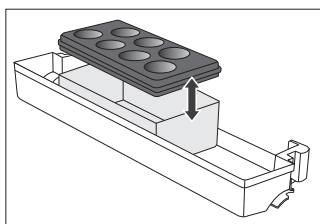
## NASTAVITELNÝ ZÁSObNÍK DVEŘÍ



(Výšku zásobníku dveří lze nastavovat podle vaší potřeby, aniž by bylo nutné jej vyjmout ze spotřebiče).

Stiskněte výstupky na obou stranách a přesuňte zásobník/polici nahoru nebo dolů. Jestliže chcete zásobník ze spotřebiče vyjmout, zvedněte jej co nejvíce nahoru a vytáhněte jej ven.

## SKLADOVACÍ PŘIHRÁDKA (MULTIBOX)\*



- Přihrádka **MultiBox** nabízí vhodný způsob pro skladování potravin se silným nebo ostrým pachem, např. zakysaný nebo plísňový sýr, párky, cibule, máslo atd.
  - Silikonový uzávěr zajišťuje neprodyšné utěsnění, které zabraňuje vysoušení potravin a šíření zápachu v celém chladicím prostoru.
  - Silikonový uzávěr lze použít i jako zásobník na vajíčka nebo na led.
- Jestliže pružný uzávěr použijete jako zásobník na vajíčka, umístěte jej přímo na dno přihrádky ve dveřích a otevřenou spodní část přihrádky MultiBox použijte pro uskladnění potravin v menším balení – paštiky, džemy, menší tuby atd.

# SKLADOVÁNÍ POTRAVIN V CHLADNIČCE

## DŮLEŽITÁ UPOZORNĚNÍ TÝKAJÍCÍ SE SKLADOVÁNÍ POTRAVIN



Správné používání spotřebiče, vhodné balení, udržování správné teploty a dodržování norem v oblasti hygieny potravin mají rozhodující vliv na kvalitu skladování potravin. Vždy respektujte maximální dobu trvanlivosti potravin, která je uvedena na obalu.

Potraviny skladované v chladničce by měly být v uzavřených nádobách nebo ve vhodných obalech, aby se zabránilo unikání nebo příjmu pachů.

Nikdy neskladujte v chladničce hořlavé, těkavé a výbušné látky.

Lahve s nápoji s vysokým obsahem alkoholu musejí být pevně uzavřeny a uloženy ve svislé poloze.

Některé organické roztoky, těkavé oleje ve slupce citrónů a pomerančů, kyseliny v másle atd. mohou způsobit poškození plastových ploch při delším kontaktu s nimi, a způsobit tak poškození a předčasné stárnutí těchto materiálů.

Nepříjemný zápach upozorňuje na nedostatek čistoty spotřebiče nebo na zkažené potraviny (viz Čištění spotřebiče).

Jestliže plánujete opustit dům na delší dobu, vyndejte z chladničky potraviny, které se mohou rychle zkažit.

## DOBA SKLADOVÁNÍ

Doporučená doba skladování v chladničce

Typ potraviny	Doba skladování
Vajíčka, marinády, uzené maso	až 10 dnů
Sýr	až 10 dnů
Kořenová zelenina	až 8 dnů
máslo	až 7 dnů
Zákusky, ovoce, hotové jídlo, syrové maso	až 2 dny
Ryby, syrové mleté maso, mořské plody	až 1 den

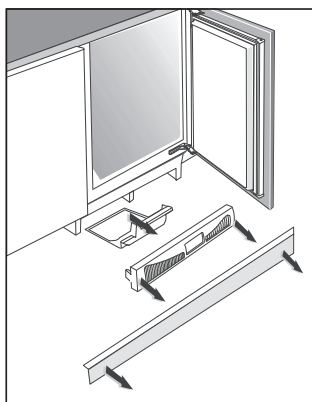
# ROZMRAZOVÁNÍ SPOTŘEBIČE

## AUTOMATICKÉ ODMRAZOVÁNÍ LEDNIČKY

Lednička nevyžaduje odmrazování, protože led na zadní vnitřní stěně automaticky odtává. Všechna nahromaděná led roztaje, když se zastaví kompresor. Kapky se zachytávají do drážky/žlabu; potom jsou odváděny otvorem a vypouštěny do sběrné nádoby ve dně základny spotřebiče.

Jestliže se na zadní stěně vnitřku ledničky vytvoří nadměrná vrstva ledu (3–5 mm), vypněte spotřebič a odmrazte ho manuálně.

V tomto případě se doporučuje vyprázdnit také nádobu na kondenzát ve dně spotřebiče.



- Demontujte okopovou desku spotřebiče.
- Přeb otvory na rozvaděči uvolněte západku.
- Vytáhněte desku směrem k sobě a vyjměte ji.
- Vyndejte nádobu na kondenzát a vyprázdněte ji.

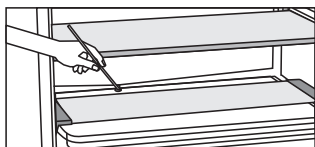
# ČIŠTĚNÍ SPOTŘEBIČE

**Před čištěním spotřebič odpojte ze sítě** – vypněte spotřebič (viz kapitola Zapnutí/vypnutí spotřebiče) a vytáhněte síťový kabel ze zásuvky.

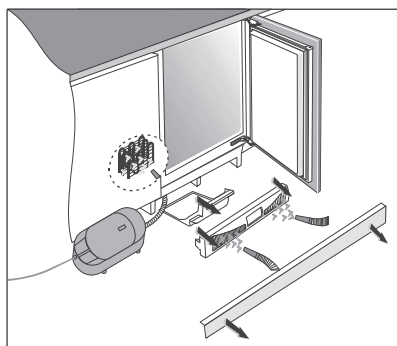
- Pro čištění všech ploch používejte jemný hadřík. Čističe, které obsahují **abrazivní látky, kyseliny nebo rozpouštědla, nejsou vhodné pro čištění**, protože mohou poškodit povrch.

Očistěte **vnější povrch** spotřebiče vodou nebo slabým roztokem mýdlové vody. Nalakované nebo hliníkové povrchy můžete čistit vlažnou vodou smíchanou s jemným čisticím prostředkem. Můžete používat čisticí prostředky s nízkým obsahem alkoholu (např. prostředky na čištění oken). Nepoužívejte čisticí prostředky obsahující alkohol pro čištění plastových materiálů.

**Vnitřek** spotřebiče můžete čistit vlažnou vodou smíchanou s malým množstvím **octa**.



- Žlábek a otvor, kterými odtéká voda z roztátého ledu, jsou umístěny pod chladicím panelem, který chladí vnitřek chladničky. Žlábek a otvor nesmí být zaneseny. Kontrolujte je často a podle potřeby je vyčistěte (např. plastovým brčkem).
- Vrstva nahromaděné námrazy nebo ledu, která je 3-5 mm silná, zvyšuje spotřebu energie. Proto je potřeba ji pravidelně odstraňovat. Nepoužívejte ostré předměty, rozpouštědla ani spreje.

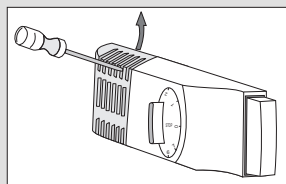


- Postup vysávání prachu z kondenzátorové jednotky:
  - demontujte okopovou desku spotřebiče,
  - přes otvory na rozvaděči uvolněte západku,
  - vytáhněte desku směrem k sobě a vyjměte ji,
  - vytáhněte nádobu na kondenzát,
  - pomocí vysavače vyčistěte prach z jednotky kondenzátoru,
  - vraťte nádobu na kondenzát a rozvaděč zpět pomocí stejných kroků prováděných v opačném pořadí.
- Po vyčištění zapněte spotřebič a naplňte jej opět potravinami.



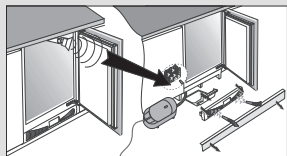
# ODSTRAŇOVÁNÍ ZÁVAD

Problém:	Příčina nebo oprava:
Spotřebič je připojený do sítě, ale nefunguje:	<ul style="list-style-type: none"><li>• Zkontrolujte, zda je v zásuvce napětí a zda je spotřebič zapnutý.</li></ul>
Chladicí systém pracuje dlouho bez přerušení:	<ul style="list-style-type: none"><li>• Okolní teplota je příliš vysoká.</li><li>• Dveře jsou otevírány často nebo jsou otevřeny příliš dlouho.</li><li>• Dveře nejsou pořádně zavřeny (možné nečistoty na těsnění, ohnuté dveře, poškozené těsnění atd.).</li><li>• Příliš mnoho čerstvých potravin vložených současně.</li><li>• Nedostatečné chlazení jednotky kompresoru a kondenzátoru. Očistěte jednotku kondenzátoru.</li></ul>
Nadměrné hromadění ledu na zadní vnitřní stěně chladničky může být důsledkem následujícího:	<ul style="list-style-type: none"><li>• Dveře jsou otevírány často nebo jsou otevřeny příliš dlouho.</li><li>• Do chladničky bylo vloženo teplé jídlo.</li><li>• Potraviny se dotýkají zadní vnitřní stěny chladničky.</li></ul>
Voda unikající z chladničky:	<ul style="list-style-type: none"><li>• Ucpaný výstup pro odtékání vody nebo voda kapající mimo žlábek.</li><li>• Vyčistěte ucpaný otvor, např. pomocí plastového brčka.</li><li>• V případě silné vrstvy ledu rozmrazte spotřebič ručně (viz Rozmrazování spotřebiče).</li></ul>
Špatné otevírání dveří:	<ul style="list-style-type: none"><li>• V případě, že se pokusíte otevřít dveře mrazáku ihned po jejich zavření, mohli byste ucítit odpor. To je důsledkem toho, že při otevření dveří se ze spotřebiče uvolní chladný vzduch a místo něj vstoupí do spotřebiče teplý vzduch. Ochlazením tohoto teplého vzduchu dojde k vytvoření podtlaku, což vede k problémům při otevírání dveří. Po několika minutách se stav uvede do normálu a dveře lze opět snadno otevřít.</li></ul>
Výměna žárovky:	<ul style="list-style-type: none"><li>• Před výměnou žárovky odpojte spotřebič od napájecí sítě (vytáhněte napájecí šňůru ze zásuvky ve zdi). Vložte šroubovák do drážky v krytu, kryt zvedněte a demontujte ho. Nahradeťte žárovku novou (E14, o stejných hodnotách, jaké má žárovka dodaná výrobcem) a vraťte kryt na své místo.</li><li>• Spálenou žárovku nelikvidujte společně s organickým odpadem.</li><li>• Žárovka je považována za spotřební materiál a je vyloučena z jakékoliv záruky!</li><li>• Žárovky používané v tomto spotřebiči jsou světelné zdroje pro speciální účely určené k používání pouze v domácích spotřebičích. Nejsou vhodné pro osvětlování místností v domácnostech.</li></ul>



**Problém:**

Zvukový alarm:

**Příčina nebo oprava:**

- Na zaprášení kondenzátoru vás upozorní zvukový signál, který uslyšíte při každém otvírání dvířek, dokud vadu neodstraníte.
- Ověřte proudění vzduchu otvory na spodní části lišty a očistěte nebo vysajte prach s kondenzátoru. Řiďte se podle kapitoly ČIŠTĚNÍ SPOTŘEBIČE.

Pokud žádná z výše uvedených rad neodstraní váš problém, kontaktujte nejbližší autorizované servisní středisko a uveďte typ, model a výrobní číslo uvedené na typovém štítku, který je umístěn uvnitř spotřebiče.

# ÚDAJE TÝKAJÍCÍ SE HLADINY HLUKU SPOTŘEBIČE

---

Chladnička a mrazák jsou chlazeny chladicím systémem, který zahrnuje i kompresor (a u některých spotřebičů i ventilátor), jejichž provoz produkuje určitý hluk. Hladina hluku závisí na umístění spotřebiče, jeho správném používání a stáří.

- **Po připojení spotřebiče k elektrické síti** může být provoz kompresoru nebo zvuk protékajícího média poněkud hlasitější. To není známkou poruchy a nemá to vliv na životnost spotřebiče. Časem během provozu spotřebiče se tento hluk sniží.
- Někdy se může během provozu spotřebiče objevit **neobvyklý nebo vysoký hluk**, který je většinou důsledkem nesprávného umístění:
  - Spotřebič musí stát na rovném a pevném povrchu.
  - Spotřebič se nesmí dotýkat stěn ani přilehlého nábytku.
  - Zkontrolujte, zda je vnitřní vybavení pevně umístěno na svém místě a zda hluk nezpůsobují plechovky, lahve a jiné nádoby umístěné vedle sebe.
- Při vyšším zatížení chladicího systému, kdy se dveře otevírají častěji nebo jsou otevřené po delší dobu, při vkládání většího množství čerstvých potravin nebo pokud se aktivují funkce intenzivní mrazení nebo chlazení, může spotřebič dočasně produkovat více hluku.

VÝROBCE SI VYHRAZUJE PRÁVO NA JAKÉKOLI ZMĚNY, KTERÉ NEMAJÍ VLIV NA FUNKCI SPOTŘEBIČE.

Pokyny k používání spotřebiče najdete také na [www.gorenje.cz](http://www.gorenje.cz)

HPI1566 BIU600



cs (12-15)