

Hisense

life reimagined

NÁVOD K OBSLUZE
NÁVOD NA OBSLUHU

RR55D4AW1

Česky
Slovensky

Hisense

life reimagined

NÁVOD K OBSLUZE

Před použitím spotřebiče si důkladně přečtěte tento návod k obsluze a uschovejte jej na bezpečném místě pro případné použití v budoucnosti

Česky

Obsah

Informace o bezpečnosti a varování.....	2	Běžné použití.....	10
Popis spotřebiče.....	7	Čištění a péče.....	11
Ovládací panel.....	8	Co dělat když.....	12
Počáteční použití a instalace.....	8	Změna směru otvírání dvířek.....	13
Běžné použití.....	9	Likvidace starého spotřebiče.....	14



Tento spotřebič vyhovuje následujícím směrnicím EU: 2014/35/EU a 2014/30/EU a 2009/125/EC a EC.643/2009 a 2002/96/EC



Informace o bezpečnosti a varování

Z důvodu bezpečnosti spotřebitele a správného použití si ještě před instalací a použitím spotřebiče pozorně přečtěte tento návod k obsluze, včetně těchto tipů a varování. Abyste zabránili nežádoucím chybám a nehodám, zajistěte důkladné obeznámení všech osob používajících tento spotřebič s jeho obsluhou a bezpečnostními funkcemi. Uchovejte tyto pokyny na bezpečném místě a v případě předání spotřebiče jej předejte společně se spotřebičem, aby se používal v průběhu celé životnosti a správně informoval o správném použití spotřebiče a bezpečnosti. Z bezpečnostních důvodů a z důvodu ochrany majetku dodržujte pokyny v tomto návodu, jelikož výrobce nenese žádnou odpovědnost za poškození způsobená nedodržením těchto pokynů.


Bezpečnost dětí a nezpůsobilých osob

- Tento spotřebič smí používat děti od 8 let a osoby s omezenými fyzickými, sensorickými nebo smyslovými schopnostmi, nebo bez dostatečných zkušeností a znalostí, pokud jsou pod dohledem nebo byly poučeny o správném a bezpečném použití spotřebiče a porozuměly možným rizikům. Nedovolte dětem hrát si se spotřebičem. Čištění a údržbu nesmí provádět děti bez dohledu.

- Držte obalové materiály mimo dosah dětí, jelikož představují riziko udušení.
- V případě likvidace spotřebiče odpojte zástrčku od síťové zásuvky, odřízněte napájecí kabel (co nejdříve ke spotřebiči) a sundejte dvířka, abyste zabránili úrazu dětí elektrickým proudem nebo uvíznutí ve spotřebiči.
- Pokud tento spotřebič vybaven magnetickým těsněním nahrazuje starší model s pružinovým zámkem (západkou) na dvířkách nebo víku, před likvidací starého spotřebiče tuto západku znefunkčňte. Tak zabráníte případnému uvěznění dětí ve spotřebiči.

Všeobecná bezpečnost

VAROVÁNÍ – Tento spotřebič

 je určen pro použití v domácnosti a podobném prostředí, jako jsou

- zaměstnanecké kuchyně v prodejnách, kancelářích nebo jiném pracovním prostředí;
- farmy a klienty hotelů, motolů a jiných typech ubytovacího zařízení;

- místa pro výdej snídaně;
- cateringové a jiné podobné neprodejné akce
- **VAROVÁNÍ** – Ve spotřebiči neskladujte explozivní látky, jako jsou plechovky s hořlavými plyny.
- **VAROVÁNÍ** – Pokud je poškozen přívodný kabel, musí jej vyměnit výrobce, servisní technik nebo podobně kvalifikovaná osoba, aby se zabránilo případnému nebezpečí.
- **VAROVÁNÍ** – Udržujte větrací otvory spotřebiče nebo vestavného nábytku volné a bez překážek.
- **VAROVÁNÍ** – K urychlení procesu odmrazování nepoužívejte mechanická zařízení jiná než doporučená výrobcem.
- **VAROVÁNÍ** – Zabraňte poškození chladicího okruhu.
- **VAROVÁNÍ** – Ve skladovacím prostoru spotřebiče nepoužívejte elektrické spotřebiče, pokud se nejedná o výrobce doporučený typ.

- **VAROVÁNÍ** – Chladicí a izolační plyn je hořlavý. Likvidaci starého spotřebiče smí provádět pouze autorizované servisní středisko. Nevystavujte ohni.

Chladivo

Chladicí izobutan (R600a) obsažený v chladicím okruhu spotřebiče je přírodní plyn s vysokou kompatibilitou se životním prostředím, který je přesto hořlavý. Během přepravy a instalace spotřebiče zabraňte poškození komponentů chladicího okruhu. Chladivo (R600a) je hořlavé.



Pozor: riziko požáru

Pokud by došlo k poškození chladicího okruhu:

- vyhněte se otevřenému ohni a zdrojům vznícení.
- místnost, ve které se nachází spotřebič, důkladně vyvětrejte. Je nebezpečné měnit nebo upravovat spotřebič jakýmkoliv způsobem.

Jakékoliv poškození napájecího kabelu mohou vést ke zkratu, požáru a/nebo zasažení elektrickým proudem.



Elektrická bezpečnost

1. Napájecí kabel nesmíte prodlužovat.
2. Ujistěte se, zda není poškozená zástrčka napájecího kabelu. Rozdrcená nebo poškozená zástrčka se může přehřívat a způsobit požár.
3. Ujistěte se, zda máte volný přístup k zástrčce spotřebiče.
4. Za napájecí kabel netahejte.
5. Pokud je elektrická zásuvka volná, nepřipojujte k ní zástrčku. Hrozí riziko zasažení elektrickým proudem nebo vzniku požáru.
6. Tento spotřebič nesmíte používat bez krytu vnitřního osvětlení.
7. Chladnička je určena jen pro napájení z jedné fáze střídavého proudu s hodnotami 220~240 V/50 Hz. Pokud je kolísání napětí v místě bydliště uživatele tak velké, že přesahuje výše uvedené limity, z bezpečnostních důvodů použijte pro chladničku automatický napěťový regulátor s více než 350 W.

Chladnička musí být vybavena speciální napájecí zástrčkou namísto běžné s jinými elektrickými spotřebiči. Zástrčka musí odpovídat zásuvce se zemním kontaktem.

Běžné použití

- Ve spotřebiči neskladujte hořlavé plyny ani tekutiny. Hrozí riziko exploze.
- Ve spotřebiči nepoužívejte jiné elektrické spotřebiče (např. elektrický výrobník zmrzliny, mixéry apod.).
- Při odpojování spotřebiče od elektrické sítě vždy tahejte za zástrčku. Netahejte za kabel.
- Do blízkosti plastových dílů tohoto spotřebiče nedávejte horké předměty.
- Nedávejte žádné předměty do blízkosti vzduchových otvorů zadní stěny.
- Balené mražené potraviny skladujte v souladu s pokyny výrobce mražených potravin.
- Měli byste striktně dodržovat doporučení výrobce týkající se skladování ve spotřebiči. Viz příslušné pokyny o skladování.
- Do mrazicího prostor nedávejte sycené nebo šumivé nápoje, neboť vytvářejí tlak na nádobu, která může explodovat a následně poškodit spotřebič.
- Nekonzumujte mražené pokrmy ihned po vyjmutí z mrazničky, může to vést k zranění.
- Spotřebič neumísťujte na přímé sluneční záření.
- Držte hořící svíčky, lampy a jiné předměty s otevřeným ohněm v dostatečné vzdálenosti od spotřebiče, abyste zabránili riziku požáru.
- Spotřebič je určený k uskladnění pokrmů a/nebo nápojů v běžné domácnosti dle popisu v návodu.
- Spotřebič je těžký. Zvyšte pozornost při přemísťování.
- Nevynávejte ani se nedotýkejte položek v mrazicím prostoru, pokud máte vlhké/mokrý ruce, může to vést k zranění pokožky nebo popálení mrazem.

- Nikdy nepoužívejte dno, zásuvky, dvířka apod. schůdek nebo podpěru.
- Mražené potraviny se nesmí po rozmrazení opět zmrazovat.
- Nekonzumujte ledové nanuky nebo kostky ledu ihned po vyjmutí z mrazničky, neboť byste mohli zranit ústa a rty.
- Abyste zabránili pádu předmětů a zranění nebo poškození spotřebiče, nepřetěžujte přihrádky dvířek ani nedávejte do šuplíků nadměrné množství potravin.

Upozornění!

Péče a čištění

- Před údržbou vypněte spotřebič a odpojte zástrčku od síťové zásuvky.
- Spotřebič nečistěte kovovými předměty, parními čističi, éterickými oleji, organickými rozpouštědly ani drsnými čističi.
- K odstraňování námrazy ze spotřebiče nepoužívejte ostré předměty. Použijte plastovou škrabku.

Instalace Důležité!

- Při připojení k elektrické síti buďte opatrní, dodržujte pokyny tohoto návodu.
- Spotřebič vybalte a zkontrolujte z hlediska viditelných poškození. Pokud je poškozený, nepřipojujte jej. Oznamte případné poškození v místě zakoupení. V takovém případě si ponechte obalový materiál.
- Za účelem ustálení oleje v kompresoru počkejte před připojením několik hodin.

- Kolem spotřebiče zajistěte dostatečné větrání, v opačném případě může docházet k přehřívání. K dosažení dostatečného větrání dodržujte pokyny k instalaci.
- Pokud je to možné, zadní stěna spotřebiče by neměla být příliš blízko zdi a neměla by se dotýkat horkých částí (kompresor, kondenzátor), aby se zabránilo riziku požáru, dodržujte příslušné pokyny k instalaci.
- Spotřebič neumísťujte do blízkosti radiátorů nebo sporáku.

- Po instalaci spotřebiče se ujistěte, zda je síťová zástrčka snadno přístupná.

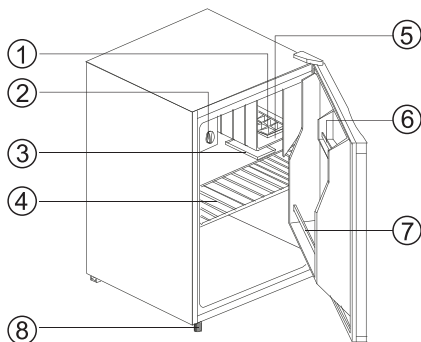
Servis

- Všechny elektrické činnosti ohledně servisu spotřebiče musí provádět kvalifikovaný servisní technik nebo kompetentní osoba.
 - Tento spotřebič smí opravovat pouze autorizované servisní středisko a smí se používat pouze originální náhradní díly.
- 1) Pokud je spotřebič Frost Free.
 - 2) Pokud spotřebič obsahuje mrazicí prostor.

Popis spotřebiče

Pohled na spotřebič

1. Výrobník kostek ledu
2. Ovladač nastavení teploty
3. Odkapávací miska
4. Vyjímatelná přihrádka
5. Mrazicí prostor
6. Přihrádka na mléčné výrobky
7. Přihrádka na láhve
8. Nastavitelná nožička



Poznámka: Z důvodu neustálé úpravy našich výrobků se může chladnička mírně lišit od uvedeného v návodu k obsluze, funkce a způsob použití zůstávají přesto nezměněné.

Ovládací panel

Spuštění a nastavení teploty

Zasuňte zástrčku napájecího kabelu do zásuvky s ochranným zemnicím kontaktem. Ovladač volby teploty se nachází na boční straně mrazničky.

Nastavení „0“ znamená:

Otočením ovladače teploty do polohy „0“ zastavíte chladicí cyklus, ale nevypnete napájení chladničky.

Otočením ve směru hodinových ručiček se chladnička zapne a pak bude fungovat automaticky. Pokud je spotřebič odpojený od elektrické sítě, došlo k výpadku dodávky elektrické energie nebo byl vypnutý, před opětovným zapnutím musíte počkat 3 až 5 minut.

Nastavení „1“ znamená:

Nejvyšší teplotu, nejteplejší nastavení.

Nastavení „7“ (konec) znamená:

Nejnižší teplotu, nejchladnější nastavení.

Důležité!

Standardně doporučujeme zvolit nastavení , 3 nebo 4, pokud požadujete vyšší nebo nižší teplotu, otočte ovladač k teplejšímu nebo chladnějšímu nastavení.

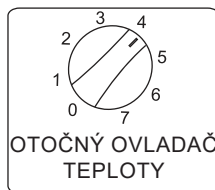
Když otočíte ovladač na chladnější nastavení, může to vést k větší energetické účinnosti.

V opačném případě to může vést k vyšší spotřebě energie.

Důležité!

Vysoké okolní teploty (např. během horkých letních dní) a chladnější nastavení (police 6 až 7) mohou způsobit, že kompresor bude pracovat nepřetržitě nebo dokonce bez zastavení!

Příčina: když je okolní teplota vysoká, kompresor musí pracovat nepřetržitě k zachování nízké teploty ve spotřebiči.



Počáteční použití a instalace

Čištění před použitím

- Před prvním použitím spotřebiče umyjte vnitřní prostor a veškeré příslušenství vlažnou vodou a neutrálním saponátem pro odstranění typického zápachu nového výrobku, pak jej důkladně vysušte.

Místo instalace



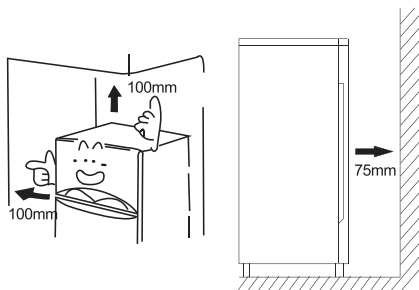
Varování! Před instalací si pozorně přečtěte tyto pokyny k zajištění vaší bezpečnosti a správného provozu spotřebiče.

- Spotřebič umístěte dál od zdrojů tepla, jako jsou kamna, radiátory, přímé sluneční záření apod.

- Maximální výkon a bezpečnost je zaručena při dodržení správné vnitřní teploty pro danou třídu spotřebiče, dle údajů na výrobním štítku.
- Tento spotřebič správně funguje od N do ST. Spotřebič nemusí fungovat správně, pokud zůstane delší dobu při teplotě nad nebo pod uvedeným rozsahem.

Důležité! Je důležité zajistit dostatečné větrání kolem chladničky pro umožnění odvodu tepla, vyšší účinnost a nízkou spotřebu energie. Z tohoto důvodu by měl být zajištěn dostatečný prostor kolem chladničky.

Doporučujeme ponechat minimálně 75 mm volného prostoru od zadní zdi, nejméně 100 mm od horní strany a nejméně 100 mm od jeho bočních stěn a zajistit dostatek prostoru před dvířky k zajištění otevření o 160°.



Klimatická třída	Okolní teplota
SN	+10 °C do +32 °C
N	+16 °C do +32 °C
ST	+16 °C do +38 °C
T	+16 °C do +43 °C

- Spotřebič nevystavujte dešti. Je nutné zajistit dostatečnou cirkulaci vzduchu v zadní spodní části spotřebiče, neboť nedostatečná cirkulace vzduchu může ovlivnit výkon. Vestavěné spotřebiče byste měli umístit co nejdál od zdrojů tepla, jako jsou ohřívače a přímé sluneční záření.

Vyrovnaní spotřebiče

- Spotřebič by měl být vyvážen s cílem odstranit vibrace. Za účelem vyvážení spotřebiče by měl být ve vzpřímené poloze a oba nastavovací prvky by měly být ve stabilním kontaktu s podlahou. Spotřebič můžete vyvážit i šroubováním příslušného nastavovacího prvku na přední straně (prsty nebo vhodným klíčem).

Elektrické připojení

Upozornění! Veškeré elektrické práce potřebné pro instalaci tohoto spotřebiče musí provádět kvalifikovaná osoba.

Varování! Tento spotřebič musí být uzemněn. Výrobce nenese žádnou odpovědnost za škody, pokud nejsou zajištěná tato bezpečnostní opatření.

Běžné použití

Příslušenství 1)

Pohyblivé přihrádky

- Různé skleněné, plastové odkládací přihrádky nebo ocelové zásobníky jsou dodané s vaším spotřebičem, přičemž různé modely obsahují různé kombinace a různé modely mají odlišné vlastnosti.
- Stěny chladničky jsou vybavené řadou držáků, čímž lze tyto přihrádky umístit dle potřeby.

Umístění přihrádek dvířek

- Pro skladování balených potravin různých velikostí lze umístit přihrádky dvířek do různých výšek.
- K nastavení výšky postupně tahejte přihrádku ve směru šipky, dokud se neuvolní, pak ji dle potřeby přemístěte.

Prostor chladničky 2)

- Slouží pro skladování potravin, které není nutné zmrazit a má různé části vhodné pro různé druhy potravin.

Rozmrazování potravin 2)

- V prostoru mrazničky.
- Při pokojové teplotě
- V mikrovlnné troubě
- V klasické nebo horkovzdušné troubě
- Potravinu po rozmrazení opět nezmrázujte, s výjimkou speciálních případů

1) Pokud spotřebič obsahuje související příslušenství a funkce.

2) Pokud spotřebič obsahuje mrazicí prostor.

Běžné použití

Zvuky v průběhu provozu

Cvakání - když se zapne nebo vypne kompresor, slyšet cvaknutí.

Hučení - po spuštění chodu kompresoru slyšíte hučení.

Bublání - během proudění chladiva do tenkých trubek můžete slyšet bublání a šplouchání.

Šplouchání - i po vypnutí kompresoru lze krátkou dobu slyšet tento zvuk.

Tipy týkající se úspory energie

- Neinstalujte spotřebič do blízkosti kamen, radiátorů nebo jiných zdrojů tepla.
- Nechávejte spotřebič otevřený pouze minimální dobu.
- Nenastavujte nižší teplotu chlazení, než je nutná.
- Ujistěte se, zda jsou boční a zadní stěna spotřebiče v dostatečné vzdálenosti od zdi a postupujte dle pokynů týkajících se instalace.
- V případě, že je obrázku uvedena správná kombinace pro poličky, přihrádky pro zeleninu, neměňte tuto kombinaci, neboť to může mít vliv na spotřebu energie.

Tipy pro chlazení čerstvých potravin

- Neskladujte ve spotřebiči teplé potraviny ani vypařující se tekutiny.
- Potraviny zakryjte nebo zabalte, zejména s výraznou chutí a vůní.
- Potraviny umístěte správně, aby mohl kolem nich volně proudit vzduch.

Tipy pro chlazení

- Maso (všechny druhy): zabalte do polyetylenových (plastových) sáčků a postavte na skleněnou přihrádku nad zásobník na zeleninu. Z bezpečnostních důvodů jej tímto způsobem jeden maximálně dva dny.
- Vařené jídlo, studené mísy apod.: tyto pokrmy byste měli zakrýt a můžete je umístit na kterékoli přihrádce.
- Ovoce a zelenina: tyto potraviny důkladně umyjte a uložte do dodané speciální přihrádky.
- Máslo a sýr: tyto položky by měly být zabaleny v hliníkové fólii nebo polyetylenových (plastových) sáčcích, se současným odstraněním co největšího množství vzduchu.
- Láhve s mlékem: láhve by měli mít víko a uložené v přihrádkách dvířek.

Čištění a péče

Péče a čištění

Z hygienických důvodů je nutné pravidelné čistit vnitřní prostor spotřebiče, včetně vnitřních doplňků.

Spotřebič byste měli čistit nejméně jednou za dva měsíce.

Varování! Hrozí nebezpečí úrazu elektrickým proudem!

- Spotřebič nesmíte v průběhu čištění připojit k elektrické síti. Před čištěním spotřebič vypněte a odpojte zástrčku napájecího kabelu od síťové zásuvky, vypněte jistič nebo vyndejte pojistku.

Upozornění!

- Před čištěním spotřebiče vyndejte z něj potraviny. Odložte je na chladném místě a dobře zakryjte.
- Spotřebič nikdy nečistěte parním čističem. V elektrických komponentech by se mohla nahromadit vlhkost.
- Horká pára by mohla poškodit platové díly.
- Éterické oleje a organická rozpouštědla mohou poškodit plastové díly, např. citronová šťáva nebo šťáva z pomeranče, kyselina máselná, nebo čisticí prostředky obsahující kyselinu octovou. Nedovolte těmto látkám přijít do kontaktu s částmi spotřebiče.
- Nepoužívejte drsné čističe.
- Spotřebič a jeho vnitřní příslušenství vyčistěte tkaninou a vlažnou vodou. Také můžete použít komerčně dostupné prostředky pro mytí nádobí.

- Po čištění utřete prostor čistou vodou a čistou tkaninou.
- Nahromadění prachu na kondenzátoru zvyšuje spotřebu energie; kondenzátor na zadní straně spotřebiče vyčistěte jednou ročně jemným štětcem nebo vysavačem. (Pouze pro výrobky s vnějším kondenzátorem)
- Zkontrolujte otvor pro vypouštění vody na zadní straně chladničky.
- Zablokovaný vypouštěcí otvor vyčistěte pomocí něčeho měkkého, jako je dřevěný kolík, přičemž dávejte pozor, abyste nepoškodili povrch ostrými předměty.
- Když je všechno suché, můžete spustit provoz spotřebiče.

Rozmrazování

Rozmrazování prostoru pro skladování čerstvých potravin

- Se automaticky ovládá zapnutím nebo vypnutím regulátoru teploty, proto není nutné provádět odmrazování. Odmrazená voda se prostřednictvím odtokového potrubí automaticky odvede do odkapávací nádoby v zadní části chladničky.

Pokud přestane spotřebič fungovat

- Spotřebič vyprázdněte
- Odpojte zástrčku napájecího kabelu
- Spotřebič důkladně vyčistěte (přečtěte si část: Čištění a údržba).
- Nechte dvířka otevřená k zabránění vzniku zápachu.

Co dělat když...



Varování! Před odstraněním možných problémů odpojte zdroj napájení. Pouze kvalifikovaný elektrikář nebo jiný odborník smí provádět odstranění problémů, které nejsou uvedeny v tomto návodu.

Důležité!

Opravy spotřebiče smí provádět pouze kompetentní servisní zaměstnanci. Nesprávně provedené opravy mohou výrazně zvýšit nebezpečí pro uživatele. Pokud váš spotřebič vyžaduje opravu, obraťte se prosím na specializovaného prodejce nebo vaše místní servisní středisko.

Problém	Možná příčina	Řešení
Spotřebič nefunguje.	Spotřebič není zapnutý.	Zapněte spotřebič.
	Zástrčka napájecího kabelu není připojena nebo je volná.	Připojte spotřebič k síťové zásuvce.
	Vypálená nebo vadná pojistka.	Zkontrolujte pojistku a v případě potřeby ji vyměňte.
	Je poškozená elektrická zásuvka.	Poškozené části může opravit elektrikář.
Spotřebič nadměrně chladí.	Nastavená teplota je příliš nízká.	Dočasně otočte regulátor teploty na nastavení nižší teploty.
Potraviny jsou příliš teplé.	Teplota není správně nastavená.	Viz část „Počáteční spuštění“.
	Dvířka byla otevřená dlouhou dobu.	Dvířka otevřete na potřebnou dobu.
	Do spotřebiče jste v průběhu posledních 24 hodin vložili velké množství teplých potravin.	Dočasně otočte regulátor teploty na nastavení nižší teploty.
Spotřebič je v blízkosti zdroje tepla.		Viz prosím část „Místo instalace“.
Nefunguje vnitřní osvětlení.	Vadná žárovka osvětlení.	Viz část „Výměna žárovky osvětlení“.
Silná vrstva námrazy, případně i na těsnění dvířek.	Těsnění dvířek není neprodyšné (případně po změně otvírání dvířek).	Opatrně zahřejte netěsné úseky na těsnění dvířek fénem (se mírným teplem). Současně tvarujte ohřáté těsnění dvířek rukou, aby správně pasovalo.
Neobyčejné zvuky.	Spotřebič nestojí rovně.	Nastavte nožičky.
	Spotřebič se dotýká zdi nebo jiných předmětů.	Spotřebič jemně posuňte.
	Komponent, např. potrubí v zadní části spotřebiče se dotýká jiné části spotřebiče nebo zdi.	Pokud je to nutné, opatrně ohněte tento komponent, aby nedocházelo ke kontaktu.
Kompresor se nespustí ihned po změně nastavení teploty.	Je to zcela normální a nepředstavuje to žádnou závadu.	Kompresor se spustí po krátké chvíli.
Voda na podlaze nebo přihrádkách spotřebiče.	Je zablokovaný vypouštěcí otvor.	Přečtete si část „Čištění a údržba“.

Změna směru otvírání dvířek

Směr otvírání dvířek lze změnit z pravé strany (při dodávce) na levou, pokud to místo instalace vyžaduje.

Potřebné nářadí:

1. 8 mm nástrčkový klíč



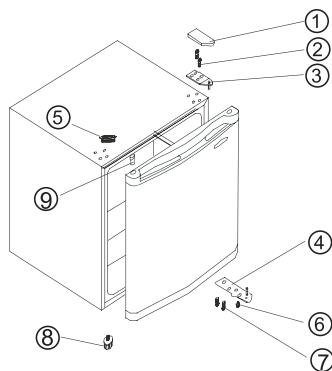
2. Křížový šroubovák



3. Stěrka nebo tenký šroubovák



1. Sundejte kryt horního závěsu (1).
2. Ostrým předmětem vyberte zátku (5).
3. Vyšroubujte dva křížové šrouby (2), které spojují horní závěs (3) na pravé straně horní části skříňky spotřebiče.
4. Opatrně zvedněte dvířka a položte je na měkký podklad, abyste zabránili jejich poškrábání.
5. Vyndejte zátku (9) a přemístěte ji do odkrytého otvoru na pravé straně. Nezapomeňte zatlačit zátku pevně do otvoru. Odšroubujte dva šrouby (7) upevňující spodní závěs (4) na pravé straně.
6. Odšroubujte šroubovací vyrovnávací přední nožičku (8) a přemístěte ji na pravou stranu dle zobrazení na obrázku vpravo.
7. Nastavte dvířka na jejich nové místo, přičemž se ujistěte, zda čep vniknul do pouzdra ve spodní části rámu (do otvoru).
8. Zajistěte horní závěs (3), který jste předtím uvolnili v rohu 3, na levé straně. Ujistěte se, zda čep vniknul do pouzdra v horní části rámu (do otvoru).
9. Volně zajistěte spodní levý závěs (4) a neutahujte šrouby, dokud nejsou dvířka zavřená a zarovnaná.
10. Vložte zátky (5) do odkrytých otvorů (na pravé straně).
11. Vraťte kryt horního závěsu (1) na jeho místo.



Varování!

Při změně směru otvírání dvířek nesmí být spotřebič připojen k elektrické síti. Předem odpojte zástrčku od síťové zásuvky.

Likvidace starého spotřebiče


Tento spotřebič se nesmí likvidovat společně s běžným domovním odpadem.

Obalové materiály

Obalové materiály se symbolem recyklace lze recyklovat. Obaly vhodte do příslušného sběrného kontejneru za účelem recyklace.

Před likvidací spotřebiče

1. Odpojte zástrčku napájecího kabelu od síťové zásuvky.
2. Odřízněte napájecí kabel a zlikvidujte jej společně se zástrčkou.

	Správná likvidace tohoto výrobku
	<p>Toto označení znamená, že tento výrobek se nesmí likvidovat společně s běžným domovním odpadem v rámci celé EU. Aby se zabránilo možnému poškození životního prostředí nebo lidského zdraví nekontrolovanou likvidací odpadu, odpovědně jej recyklujte za účelem správného využití druhotných surovin. Pokud chcete vrátit použité zařízení prodejci, využijte k tomu systém sběru a recyklace nebo se obraťte na prodejce, od kterého jste výrobek zakoupili. V těchto institucích lze tento výrobek ekologicky a bezpečně recyklovat.</p>

Hisense

life reimagined

NÁVOD NA OBSLUHU

Pred používaním tohto spotrebiča, si prosím dôkladne prečítajte tento návod na obsluhu a odložte ho pred jeho budúce využitie

Slovensky

Obsah

Informácie o bezpečnosti a varovania	2	Bežné použitie	10
Popis spotrebiča	7	Čistenie a starostlivosť	11
Ovládací panel.....	8	Čo robiť, ak.....	12
Počiatkové použitie a inštalácia	8	Zmena smeru otvárania dvierok.....	13
Bežné použitie	9	Likvidácia starého spotrebiča	14



Tento spotrebič vyhovuje nasledujúcim smerniciam EÚ: 2014/35/EU a 2014/30/EU a 2009/125/EC a EC.643/2009 a 2002/96/EC



Informácie o bezpečnosti a varovania

Z dôvodu vašej bezpečnosti a správneho použitia, ešte pred inštaláciou a prvým použitím spotrebiča, si pozorne prečítajte tento návod na obsluhu, vrátane týchto tipov a varovaní. Aby ste zabránili nežiaducim chybám a nehodám, je dôležité zaistiť, aby sa všetky osoby používajúce tento spotrebič dôkladne zoznámili s jeho obsluhou a bezpečnostnými funkciami. Uschovajte si tieto pokyny a v prípade predania spotrebiča sa uistite, či zostal tento návod v spotrebiči tak, aby bol používaný v priebehu celej životnosti a správne informoval o správnom používaní spotrebiča a bezpečnosti. Z bezpečnostných dôvodov a pre ochranu majetku dodržiavajte pokyny v tomto návode, pretože výrobca nenesie žiadnu zodpovednosť za poškodenia spôsobené nedodržaním týchto pokynov.

Bezpečnosť detí a iných nespôsobilých osôb

- Tento spotrebič môžu používať deti od 8 rokov a osoby s obmedzenými fyzickými, senzorickými alebo mentálnymi schopnosťami, alebo bez dostatočných skúseností a znalostí, ak sú pod dohľadom alebo boli poučené o správnom a bezpečnom použití spotrebiča a porozumeli možným rizikám. Nedovoľte deťom hrať sa so spotrebičom. Čistenie a údržbu nesmú vykonávať deti bez dozoru.

- Držte obalové materiály mimo dosahu detí, pretože predstavujú riziko udusenía.
- V prípade likvidácie spotrebiča odpojte zástrčku od sieťovej zásuvky, odrežte napájací kábel (čo najbližšie pri spotrebiči) a zložte dvierka, aby ste zabránili úrazu detí elektrickým prúdom, alebo ich uväzneniu v spotrebiči.
- Ak tento spotrebič obsahujúci magnetické tesnenia dvierok nahrádza starší model s pružinovým zámkom (západkou) na dvierkach alebo veku, pred likvidáciou starého spotrebiča znefunkčnite západku. Týmto zabránite možnému uväzneniu detí v spotrebiči.

Všeobecná bezpečnosť



VAROVANIE – Tento spotrebič je určený na použitie v domácnosti a podobnom prostredí, ako sú - zamestnanecké kuchyne v predajniach, kanceláriách alebo inom pracovnom prostredí; - farmy a klienti hotelov, motelov a iných typov ubytovacích zariadení;

- miesta pre výdaj raňajok;
- cateringové a iné podobné nepredajné akcie
- **VAROVANIE** – V spotrebiči neskladujte explozívne látky, ako sú plechovky s horľavými plynmi.
- **VAROVANIE** – Ak je poškodený prívodný kábel, musí ho vymeniť výrobca, servisný technik alebo podobne kvalifikovaná osoba, aby sa zabránilo prípadnému nebezpečenstvu.
- **VAROVANIE** – Udržievajte vetracie otvory spotrebiča alebo vstavaného nábytku voľné bez prekážok.
- **VAROVANIE** – Na urýchlenie procesu odmrazovania nepoužívajte mechanické zariadenia iné ako odporúčané výrobcom.
- **VAROVANIE** – Zabráňte poškodeniu chladiaceho okruhu.
- **VAROVANIE** – V skladovacom priestore spotrebiča nepoužívajte elektrické spotrebiče, pokiaľ nejde o typ, ktorý je odporúčaný výrobcom.

- **VAROVANIE** – Chladiaci a izolačný plyn je horľavý. Likvidáciu starého spotrebiča môže vykonávať len autorizované servisné stredisko. Nevystavujte ohňu.

Chladivo

Chladiaci izobután (R600a), ktorý je obsiahnutý v chladiacom okruhu spotrebiča, je prírodný plyn s vysokou kompatibilitou so životným prostredím, ktorý je predsa len horľavý. Počas prepravy a inštalácie spotrebiča zabráňte poškodeniu komponentov chladiaceho okruhu. Chladivo (R600a) je horľavé.



Pozor: riziko požiaru

Ak by došlo k poškodeniu chladiaceho okruhu:

- Vyhnite sa otvorenému ohňu a zdrojom vznietenia.
- Dôkladne vyvetrajte miestnosť, v ktorej sa spotrebič nachádza. Je nebezpečné meniť alebo upravovať spotrebič akýmkoľvek spôsobom.

Akékoľvek poškodenie prívodného kábla môže viesť k skratu, požiaru a/alebo zasiahnutiu elektrickým prúdom.



Elektrická bezpečnosť

1. Napájací kábel nesmie byť predĺžovaný.
2. Uistite sa, či nie je zástrčka napájacieho kábla poškodená. Rozdrvená alebo poškodená zástrčka sa môže prehrievať a spôsobiť požiar.
3. Uistite sa, či máte voľný prístup k zástrčke spotrebiča.
4. Neťahajte za napájací kábel.
5. Ak je elektrická zásuvka uvoľnená, nepripájajte k nej zástrčku. Hrozí riziko zasiahnutia elektrickým prúdom alebo vzniku požiaru.
6. Nesmiete používať tento spotrebič bez krytu vnútorného osvetlenia.
7. Chladnička je určená len na napájanie z jednej fázy striedavého prúdu s hodnotami 220~240 V/50 Hz. Ak je kolísanie napätia v mieste bydliska používateľa tak veľké, že presahuje vyššie uvedené limity, z bezpečnostných dôvodov použite pre chladničku automatický napäťový regulátor s viac ako 350 W.

Chladnička musí byť vybavená špeciálnou napájacou zástrčkou namiesto bežnej s inými elektrickými spotrebičmi. Zástrčka musí zodpovedať zásuvke s uzemňovacím kontaktom.

Bežné použitie

- V spotrebiči neskladujte horľavé plyny ani tekutiny. Hrozí riziko explózie.
- V spotrebiči nepoužívajte iné elektrické spotrebiče (napr. elektrický výrobnik zmrzliny, mixéry atď.).
- Pri odpájaní spotrebiča z elektrickej zásuvky, vždy ťahajte za zástrčku. Neťahajte za kábel.
- Do blízkosti plastových dielov tohto spotrebiča nedávajte horúce predmety.
- Nedávajte žiadne predmety do blízkosti vzduchových otvorov v zadnej stene.
- Balené mrazené potraviny skladujte v súlade s pokynmi výrobcu mrazených potravín.
- Mali by ste striktno dodržiavať odporúčania týkajúce sa skladovania v spotrebiči od výrobcu. Pozrite si príslušné pokyny o skladovaní.
- Do mraziaceho priestoru nedávajte sytené alebo šumivé nápoje, pretože vytvárajú tlak na nádobu, ktorá môže explodovať, čo môže viesť k poškodeniu spotrebiča.
- Nekonzumujte mrazené pokrmy ihneď po vybratí z mrazničky, môžete sa poraniť.
- Neumiestňujte spotrebič na priame slnečné svetlo.
- Držte horiace sviečky, lampy a iné predmety s otvoreným ohňom v dostatočnej vzdialenosti od spotrebiča, aby ste zabránili riziku požiaru.
- Spotrebič je určený na uskladnenie pokrmov a/alebo nápojov v bežnej domácnosti podľa popisu v návode.
- Spotrebič je ťažký. Zvýšte pozornosť pri jeho premiestňovaní.
- Nevyberajte ani sa nedotýkajte položiek v priestore mrazenia, ak máte vlhké/mokré ruky, pretože to môže viesť k poraneniám pokožky alebo popáleninám z mrazu.

- Nikdy nepoužívajte dno, zásuvky, dvierka a pod. na stúpanie alebo ako podperu.
- Mrazené potraviny, nesmú byť po rozmrazení opätovne zmrazené.
- Nekonzumujte ľadové nanuky alebo kocky ľadu hneď po vybratí z mrazničky, pretože by ste si tak mohli poraniť ústa a pery.
- Aby ste zabránili pádu predmetov a zraneniu alebo poškodeniu spotrebiča, nepreťažujte priehradky dvierok ani do zásuviek nedávajte nadmerné množstvo potravín.

Upozornenie! Starostlivosť a čistenie

- Pred údržbou, vypnite spotrebič a odpojte zástrčku od elektrickej zásuvky.
- Spotrebič nečistite kovovými predmetmi, parnými čističmi, éterickými olejmi, organickými rozpúšťadlami ani drsnými čističmi.
- Na odstraňovanie námrazy zo spotrebiča, nepoužívajte ostré predmety. Použite plastovú škrabku.

Inštalácia Dôležité!

- Pri pripojení k elektrickej sieti buďte opatrní, dodržiavajte pokyny v tomto návode.
- Spotrebič vybaľte a skontrolujte ho z hľadiska viditeľných poškodení. Ak je spotrebič poškodený, nepripájajte ho. Oznámte prípadné poškodenie v mieste zakúpenia. V tomto prípade si nechajte obalový materiál.
- Odporúča sa počkať niekoľko hodín, pred pripojením spotrebiča, aby sa olej v kompresore ustálil.

- Okolo spotrebiča zaistite dostatočné vetranie, v opačnom prípade môže dochádzať k prehrievaniu. Na dosiahnutie dostatočného vetrania dodržiavajte pokyny na inštaláciu.
- Ak je to možné, zadná stena spotrebiča by nemala byť veľmi blízko steny a nemal by sa dotýkať horúcich častí (kompresor, kondenzátor), aby sa zabránilo riziku požiaru, dodržiavajte príslušné pokyny na inštaláciu.
- Spotrebič nesmie byť umiestnený v blízkosti radiátorov alebo sporákov.

- Po inštalácii spotrebiča sa uistite, či je sieťová zástrčka ľahko prístupná.

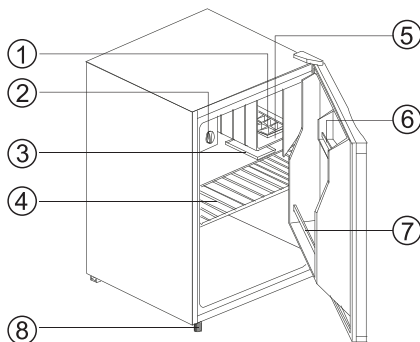
Servis

- Všetky elektrické činnosti ohľadne servisu spotrebiča musí vykonávať kvalifikovaný servisný technik, alebo kompetentná osoba.
 - Tento spotrebič môže opravovať len autorizované servisné stredisko a môžu sa používať len originálne náhradné.
- 1) Ak je spotrebič Frost Free.
 - 2) Ak spotrebič obsahuje mraziaci priestor.

Popis spotrebiča

Pohľad na spotrebič

1. Výrobník kociek ľadu
2. Ovládač nastavenia teploty
3. Odkvapkávacia miska
4. Vyberateľná polička
5. Mraziaci priestor
6. Regál na mliečne výrobky
7. Regál na fľaše
8. Nastaviteľná nožička



Poznámka: Z dôvodu neustálej úpravy našich výrobkov, sa môže vaša chladnička mierne líšiť od tej, ktorá je uvedená v tomto návode na obsluhu, ale jej funkcie a spôsoby používania zostávajú nezmenené.

Ovládací panel

Spustenie a nastavenie teploty

Vložte zástrčku napájacieho kábla do zásuvky s ochranným uzemňovacím kontaktom. Ovládač voľby teploty sa nachádza na bočnej strane mrazničky.

Nastavenie „0“ znamená:

Otočením ovládača teploty do polohy „0“ zastavíte chladiaci cyklus, ale nevypnete napájanie chladničky.

Otočením v smere hodinových ručičiek sa chladnička zapne a potom bude fungovať automaticky. Ak je spotrebič odpojený od elektrickej siete, došlo k výpadku dodávky elektrickej energie, alebo bol vypnutý, musíte počkať 3 až 5 minút, kým opäť spustíte spotrebič.

Nastavenie „1“ znamená:

Najvyššiu teplotu, najteplejšie nastavenie.

Nastavenie „7“ (koniec) znamená:

Najnižšiu teplotu, najchladnejšie nastavenie.

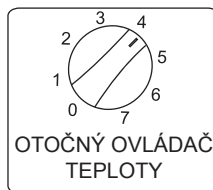
Dôležité!

Štandardne odporúčame zvoliť nastavenie 3 alebo 4, ak chcete vyššiu alebo nižšiu teplotu, otočte prosím ovládač k teplejšiemu alebo chladnejšiemu nastaveniu.

Keď otočíte ovládač na chladnejšie nastavenie, môže to viesť k väčšej energetickej účinnosti. V opačnom prípade, by to mohlo viesť k väčšej spotrebe energie.

Dôležité!

Vysoké okolité teploty (napr. v horúcich letných dňoch) a chladnejšie nastavenie na regulátore teploty (pozícia 6 až 7), môže spôsobiť to, že kompresor bude pracovať nepretržite alebo dokonca bez zastavenia! Príčina: keď je teplota okolia vysoká, kompresor musí pracovať nepretržite na zachovanie nízkej teploty v spotrebiči.



Počiatočné použitie a inštalácia

Čistenie pred použitím

- Pred prvým použitím spotrebiča, umyte vnútorný priestor a všetko príslušenstvo vlažnou vodou a neutrálnym mydlom, aby ste odstránili typický zápach úplne nového výrobku, potom ho dôkladne vysušte.

Miesto inštalácie

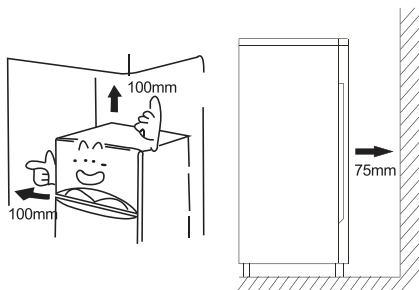
Varovanie! Pred inštaláciou, si pozorne prečítajte tieto pokyny, na zaistenie vašej bezpečnosti a správnej prevádzky spotrebiča.

- Umiestnite spotrebič ďalej od zdrojov tepla, ako sú pece, radiátory, priame slnečné žiarenie, atď.

- Maximálny výkon a bezpečnosť je zaručená pri dodržaní správnej vnútornej teploty pre dotýčnú triedu spotrebiča, ako je to uvedené na typovom štítku.
- Tento spotrebič funguje dobre od N do ST. Spotrebič nemusí fungovať správne, ak zostane dlhší čas pri teplote nad alebo pod uvedeným rozsahom.

Dôležité! Je dôležité zaistiť dobré vetranie okolo chladničky, na umožnenie odvodu tepla, vyššiu účinnosť a nízku spotrebu energie. Z tohto dôvodu, by mal byť zaistený dostatočný priestor okolo chladničky.

Odporúča sa ponechať minimálne 75 mm voľného priestoru od zadnej steny, najmenej 100 mm od jeho bočných stien, najmenej 100 mm od vrchu a zaistiť dostatok priestoru pred dvierkami, na zaistenie ich otvorenia o 160°.



Klimatická trieda	Okolité teplota
SN	+10 °C do +32 °C
N	+16 °C do +32 °C
ST	+16 °C do +38 °C
T	+16 °C do +43 °C

- Spotrebič nesmie byť vystavený dažďu. Je potrebné zaistiť cirkuláciu dostatočného množstva vzduchu v dolnej zadnej časti spotrebiča, pretože nedostatočná cirkulácia vzduchu môže ovplyvniť výkon. Vstavané spotrebiče by mali byť umiestnené čo najďalej od zdrojov tepla, ako sú ohrievače a priame slnečné žiarenie.

Vyrovnanie spotrebiča

- Spotrebič by mal byť vyrovnaný s cieľom eliminovať vibrácie. Za účelom vyrovnania spotrebiča, by mal byť spotrebič vo vzpriamenej polohe a obe nastavovacie prvky by mali byť v stabilnom kontakte s podlahou. Spotrebič môžete vyrovnať aj skrutkovaním príslušného nastavovacieho prvku na prednej strane (pomocou prstov alebo vhodného kľúča).

Elektrické pripojenie

Upozornenie! Akékoľvek elektrické práce potrebné na inštaláciu tohto spotrebiča, musí vykonať kvalifikovaná osoba.

Varovanie! Tento spotrebič musí byť uzemnený. Výrobca odmieta akúkoľvek zodpovednosť za škody, ak nie sú zaistené tieto bezpečnostné opatrenia.

Bežné použitie

Príslušenstvo 1)

Pohyblivé poličky/priehradky

- Rozličné sklenené, plastové skladovacie poličky alebo oceľové zásobníky sú dodávané s vašim spotrebičom, pričom rôzne modely majú rôzne kombinácie a rôzne modely majú odlišné vlastnosti.
- Steny chladničky sú vybavené radom držiakov, takže tieto poličky je možné umiestniť podľa potreby.

Umiestnenie poličiek dvierok

- Na umožnenie skladovania balených potravín rozličných veľkostí, je možné umiestniť poličky dvierok do rôznych výšok.
- Na nastavenie výšky, postupne ťahajte poličku v smere šípky dovtedy, pokiaľ sa neuvoľní, potom ju premiestnite podľa potreby.

Priestor chladničky 2)

- Slúži na skladovanie potravín, ktoré nie je potrebné zmraziť a má rozličné časti vhodné pre rozličné druhy potravín.

Rozmrazovanie potravín 2)

- V priestore mrazničky.
- Pri izbovej teplote
- V mikrovlnnej rúre
- V bežnej alebo teplovzdušnej rúre
- Potraviny by mali byť po rozmrazení opätovne zmrazené, s výnimkou špeciálnych prípadov

1) Ak spotrebič obsahuje súvisiace príslušenstvo a funkcie.

2) Ak spotrebič obsahuje mraziaci priestor.

Bežné použitie

Zvuky v priebehu prevádzky

Cvakanie - Vždy keď sa kompresor zapne alebo vypne, je počuť cvaknutie.

Hučanie - Hneď ako je kompresor v prevádzke, môžete počuť hučanie.

Bublanie - Keď prúdi chladivo do tenkých trubiek, môžete počuť bublanie alebo špliechanie.

Špliechanie - Aj potom, ako je kompresor vypnutý, je možné na krátky čas počuť tento zvuk.

Tipy týkajúce sa úspory energie

- Neinštalujte spotrebič v blízkosti pecí, radiátorov alebo iných zdrojov tepla.
- Nechávajte spotrebič otvorený len minimálny čas.
- Nenastavujte nižšiu teplotu chladenia, ako je to potrebné.
- Uistite sa, či sú bočné a zadná strana spotrebiča v dostatočnej vzdialenosti od steny a postupujte podľa pokynov týkajúcich sa inštalácie.
- V prípade, že je na obrázku uvedená správna kombinácia pre zásuvky, priehradky na zeleninu a poličky, nemeňte túto kombináciu, pretože by to mohlo mať vplyv na spotrebu energie.

Tipy pre chladenie čerstvých potravín

- Neskladujte v spotrebiči teplé potraviny alebo odparujúce sa tekutiny.
- Potraviny zakryte alebo zabaľte, predovšetkým vtedy, ak majú výraznú chuť alebo vôňu.
- Potraviny umiestnite správne tak, aby mohol okolo nich voľne prúdiť vzduch.

Tipy pre chladenie

- Mäso (všetky druhy): zabaľte ho do polyetylénových (plastových) vreciek a položte na sklenenú poličku nad zásobník na zeleninu. Z bezpečnostných dôvodov, ho skladujte týmto spôsobom jeden alebo najviac dva dni.
- Varené jedlo, studené misky, atď.: tieto pokrmy by mali byť zakryté a môžu byť umiestnené na ktorejkoľvek poličke.
- Ovocie a zelenina: tieto potraviny by mali byť dôkladne umyté a uložené v dodávanej špeciálnej priehradke.
- Maslo a syr: tieto položky by mali byť zabalené v hliníkovej fólii alebo polyetylénových (plastových) vreckách, so súčasným odstránením čo najväčšieho množstva vzduchu.
- Fľaše mlieka: fľaše by mali mať veko a mali by byť uložené v regáloch na dvierkach.

Čistenie a starostlivosť

Starostlivosť a čistenie

Z hygienických dôvodov, je potrebné pravidelne čistiť vnútorný priestor spotrebiča, vrátane vnútorných doplnkov.

Spotrebič by mal byť čistený najmenej raz za dva mesiace.

Varovanie! Hrozí nebezpečenstvo úrazu elektrickým prúdom!

- Spotrebič nesmie byť v priebehu čistenia pripojený k elektrickej sieti. Pred čistením, vypnite spotrebič a odpojte zástrčku napájacieho kábla od elektrickej zásuvky, vypnite istič alebo vyberte poistku.

Upozornenie!

- Pred čistením spotrebiča, vyberte z neho potraviny. Odložte ich na studenom mieste a nechajte dobre zatvorené.
- Nikdy nečistite spotrebič pomocou parného čističa. V elektrických komponentoch by sa mohla nahromadiť vlhkosť.
- Horúca para by mohla poškodiť plastové časti.
- Éterické oleje a organické rozpúšťadlá môžu poškodiť plastové diely, napr. citrónová šťava alebo šťava z pomarančovej kôry, kyselina maslová, alebo čistiace prostriedky, ktoré obsahujú kyselinu octovú. Nedovoľte takýmto látkam prísť do kontaktu s časťami spotrebiča.
- Nepoužívajte abrazívne čističe.
- Spotrebič a jeho vnútorné príslušenstvo vyčistite tkaninou a vlažnou vodou. Taktiež je možné použiť komerčne dostupné prostriedky na umývanie riadu.

- Po vyčistení, utrite priestor čistou vodou a utrite čistou tkaninou.
- Nahromadenie prachu na kondenzátore zvyšuje spotrebu energie; kondenzátor na zadnej strane spotrebiča vyčistite jedenkrát za rok jemným štetcom alebo vysávačom. (Len pre výrobky s vonkajším kondenzátorom)
- Skontrolujte otvor na vypúšťanie vody, na zadnej strane chladničky.
- Zablokovaný vypúšťací otvor vyčistite pomocou niečoho mäkkého ako je drevený kolík, pričom dávajte pozor, aby ste nepoškodili povrch ostrými predmetmi.
- Keď je všetko suché, môžete spustiť prevádzku spotrebiča.

Rozmrazovanie

Rozmrazovanie priestoru na skladovanie čerstvých potravín

- Je automaticky ovládané zapnutím alebo vypnutím regulátora teploty, takže nie je potrebné vykonávať rozmrazovanie. Rozmrazená voda sa prostredníctvom odvodového potrubia automaticky odvedie do odkvapkávacej nádoby v zadnej časti chladničky.

Ak spotrebič prestane fungovať

- Vyprázdnite spotrebič
- Vytiahnite zástrčku napájacieho kábla
- Spotrebič dôkladne vyčistite (pozrite si časť: Čistenia a údržba).
- Nechajte dvierka otvorené na zabránenie vzniku zápachu.

Čo robiť, ak...



Varovanie! Pred odstránením možných problémov, odpojte zdroj napájania. Len kvalifikovaný elektrikár alebo iný odborník, musí vykonať riešenie problémov, ktoré nie sú uvedené v tomto návode.

Dôležité!

Opravy spotrebiča môžu vykonávať len kompetentný servisný zamestnanec. Nesprávne vykonané opravy, môžu výrazne zvýšiť nebezpečenstvo pre používateľa. Ak váš spotrebič potrebuje opravu, obráťte sa prosím na špecializovaného predajcu alebo vaše miestne servisné stredisko.

Problém	Možná príčina	Riešenie
Spotrebič nefunguje.	Spotrebič nie je zapnutý.	Zapnite spotrebič.
	Zástrčka napájacieho kábla nie je pripojená alebo je uvoľnená.	Pripojte spotrebič k elektrickej zásuvke.
	Poistka je vypálená alebo poškodená.	Skontrolujte poistku a v prípade potreby ju vymeňte.
Spotrebič chladí veľmi.	Je poškodená elektrická zásuvka.	Poškodené časti musí opraviť elektrikár.
	Nastavená teplota je veľmi nízka.	Dočasne otočte regulátor teploty na nastavenie nižšej teploty.
Potraviny sú veľmi teplé.	Teplota nie je nastavená správne.	Pozrite si prosím časť „Počiatočné spustenie“.
	Dvierka boli otvorené na dlhší čas.	Dvierka otvorte len na nevyhnutný čas.
	Do spotrebiča bolo v priebehu posledných 24 hodín vložené veľké množstvo teplých potravín.	Dočasne otočte regulátor teploty na nastavenie nižšej teploty.
Vnútorne osvetlenie nefunguje.	Spotrebič je v blízkosti zdroja tepla.	Pozrite si prosím časť „Miesto inštalácie“.
	Žiarovka osvetlenia je poškodená.	Pozrite si prosím časť „Výmena žiarovky osvetlenia“.
Silná vrstva námrazy, prípadne aj na tesnení dvierok.	Žiarovka osvetlenia je poškodená.	Opatrne zohrajte netesné úseky na tesnení dvierok pomocou fény (so studeným vzduchom). Súčasne vytvarujte zohriate tesnenie dvierok rukou tak, aby správne pasovalo.
Neobvyklé zvuky.	Spotrebič nie je vyrovnaný.	Nastavte nožičky.
	Spotrebič sa dotýka steny alebo iných objektov.	Jemne posuňte spotrebič.
	Komponent, napr. potrubie, v zadnej časti spotrebiča, sa dotýka inej časti spotrebiča alebo steny.	Ak je to potrebné, opatrne ohnite tento komponent, aby nedochádzalo ku kontaktu.
Kompresor sa nespustí hneď po zmene nastavenia teploty.	To je úplne normálne a nie je to žiadna chyba.	Kompresor sa spustí po krátkej chvíľke.
Voda na podlahe alebo poličkách spotrebiča.	Je zablokovaný vypúšťací otvor.	Pozrite si časť „Čistenie a údržba“.

Zmena smeru otvárania dverok

Smer otvárania dverok je možné zmeniť z pravej strany (ako je pri dodaní) na ľavú, ak ti miesto inštalácie umožňuje.

Nástroje, ktoré budete potrebovať:

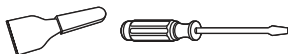
1. 8 mm nástrčkový kľúč



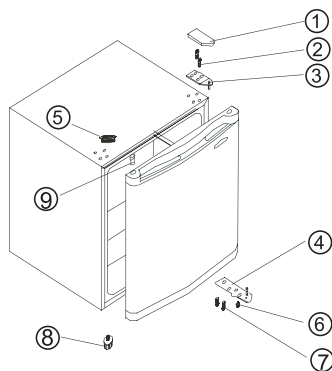
2. Krížový skrutkovač



3. Stierka alebo tenký skrutkovač



1. Zložte kryt horného závesu (1).
2. Pomocou ostrého predmetu, vypáčte zátku(5).
3. Vyskrutkujte dve krížové skrutky(2), ktoré spájajú horný záves(3) na pravej strane hornej časti skrinky spotrebiča.
4. Opatrne zdvihnite dverka a položte ich na mäkký povrch, aby ste zabránili ich poškrabaniu.
5. Vyberte zátku(9) a premiestnite ju do odkrytého otvoru na pravej strane. Nezabudnite zatlačiť zátku pevne do otvoru. Odskrutkujte dve skrutky(7), ktoré držia spodný záves(4) na pravej strane.
6. Odskrutkujte skrutkovaciu vyrovnávaciu prednú nožičku(8) a premiestnite ju na pravú stranu tak, ako je to zobrazené na obrázku vedľa.
7. Nastavte dverka na ich nové miesto, pričom sa uistite či čap vnikol do puzdra v spodnej časti rámu (do otvoru).
8. Zaisťte horný záves(3), ktorý ste predtým vybrali v roku 3, na ľavej strane. Uistite sa, či čap vnikol do puzdra v hornej časti rámu (do otvoru).
9. Voľne zaisťte spodný ľavý záves(4) a nedotahujte skrutky dovedľa, pokiaľ nie sú dverka v zatvorenej polohe a vyrovnané.
10. Vložte zátky(5) do odkrytých otvorov (na pravej strane).
11. Vráťte kryt horného závesu(1) na jeho miesto.



Varovanie!

Pri zmene smeru otvárania dverok, nesmie byť spotrebič pripojený k elektrickej sieti. Vopred odpojte zástrčku od elektrickej zásuvky.

Likvidácia starého spotrebiča


Tento spotrebič sa nesmie likvidovať spoločne s bežným domácim odpadom.

Obalové materiály

Obalové materiály so symbolom recyklácie, je možné recyklovať. Obaly vyhodte do príslušného zberného kontajnera, za účelom ich recyklácie.

Pred likvidáciou spotrebiča

1. Odpojte zástrčku napájacieho kábla od elektrickej zásuvky.
2. Odrežte napájací kábel a zbavte sa ho spolu s jeho zástrčkou.

	Správna likvidácia tohto výrobku
	<p>Toto označenie znamená, že tento výrobok nesmie byť likvidovaný spolu ostatným domovým odpadom v celej EÚ. Aby sa zabránilo možnému poškodeniu životného prostredia alebo ľudského zdravia nekontrolovanou likvidáciou odpadu, zodpovedne ho recyklujte, za účelom udržateľného využívania druhotných surovín. Ak chcete vrátiť použité zariadenie, použite prosím systém zberu a recyklácie, alebo sa obráťte na predajcu, od ktorého ste výrobok zakúpili. V týchto zariadeniach je možné tento výrobok ekologicky bezpečne recyklovať.</p>



Servisní linka pro Českou republiku

Kontaktní email pro ČR:
servis.cz@hisense.com

Infolinka CZ: 844 140 140

Servisní linka pro Slovenskou republiku

Kontaktní email pro SR:
servis.sk@hisense.com

Infolinka SK: 0905 55 22 77

Centrální servis Hisense Česká republika:

Opravy TV přijímačů

Servisní středisko
Televizní služba NOVA
Nádražní 102
702 00 Ostrava
Česká republika

Opravy domácích spotřebičů

Servisní středisko
BMK servis s.r.o.
Mahenova 164/2
150 00 Praha 5
Česká republika

Centrální servis Hisense Slovenská republika:

Opravy TV přijímačů a domácích spotřebičů

Servisní středisko
TV – AV Elektronik, s.r.o.
Pribinova 8725/54
010 01 Žilina
Slovenská republika

