

HYUNDAI

RSC 050 WW8 / RSC 064 WW8

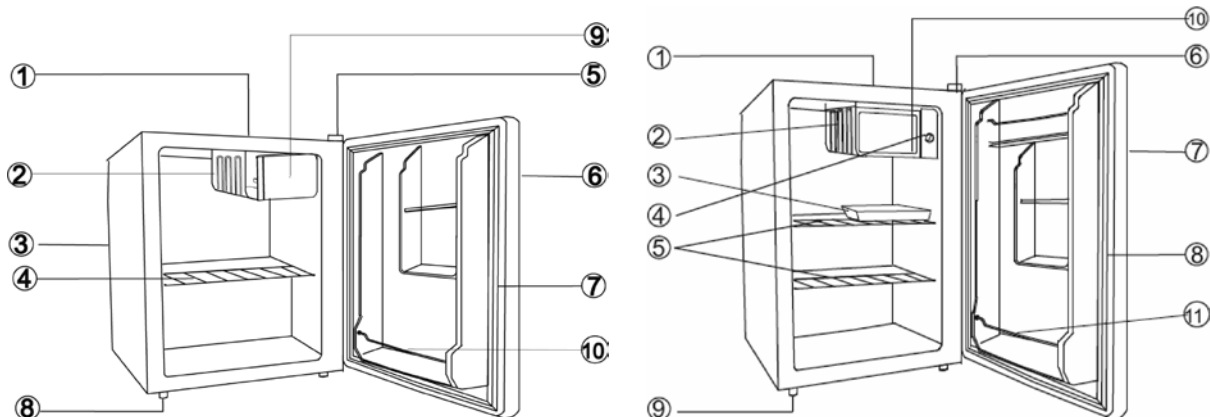


**NÁVOD K POUŽITÍ / NÁVOD NA POUŽITIE
INSTRUCTION MANUAL**

CHLADNIČKA / CHLADNIČKA / REFRIGERATOR

1. NÁZVY SOUČÁSTÍ

SOUČÁSTI A FUNKCE



RSC 050 WW8

RSC 064 WW8

1. Skříň
2. Výparník
3. Knoflík termostatu
4. Police
5. Kryt závěsu
6. Dveře

7. Těsnění
8. Nastavitelné nožky
9. Malá dvířka
10. Tyč dveří

1. Skříň
2. Výparník
3. Odkapávací miska
4. Knoflík termostatu
5. Police

6. Kryt závěsu
7. Dveře
8. Těsnění
9. Nastavitelné nožky
10. Malá dvířka
11. Tyč dveří

* **Uspořádání polic** - viz obrázek - odpovídá energeticky nejúspornější variantě použití spotřebiče.

2. SPRÁVNÉ UMÍSTĚNÍ



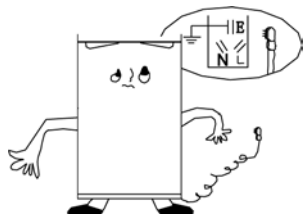
DOBŘE ODVĚTRÁVÁNÍ

Kolem chladničky je třeba zachovat dobré odvětrávání pro snadný odvod tepla, vysokou účinnost chlazení a nízkou spotřebu elektřiny. Pro tento účel je třeba zachovat dostatečný volný prostor kolem chladničky. Mezi zadní stranou chladničky a zdí je nutná vzdálenost nejméně 100 mm, po stranách chladničky je nutný prostor nejméně 100 mm a nad horní stranou prostor nejméně 200 mm. Je třeba také ponechat volný prostor k otevření dveří na 160°.



NAPÁJENÍ

Chladnička je napájena jednofázovým střídavým proudem 220 - 240 V / 50 Hz. Pokud jsou výkyvy napětí v oblasti použití natolik velké, že přesahují uvedený rozsah, je třeba u chladničky z bezpečnostních důvodů použít automatický regulátor napětí střídavého proudu. Chladnička musí mít vlastní elektrickou zásuvku, nikoliv sdílenou s jinými elektrickými spotřebiči. Její zástrčka musí odpovídat zásuvce s uzemněním.



SÍŤOVÝ KABEL

Při provozu by kabel neměl být prodlužován ani namotán na cívku. Kromě toho je zakázáno, aby kabel procházel blízko kompresoru na zadní straně chladničky, protože jeho teplota je při provozu relativně vysoká. Pokud by došlo ke kontaktu, roztavila by se izolace nebo by mohlo dojít ke zkratu.



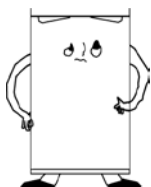
OCHRANA PŘED VLHKOSTÍ

Nestavte chladničku na místa s vysokou vlhkostí. Je třeba minimalizovat možnost koroze kovových součástí chladničky. Kromě toho je zakázáno postříkovat chladničku přímo vodou, jinak by mohlo dojít k průniku izolací a elektrickému zkratu.



OCHRANA PŘED TEPEM

Chladnička by měla být umístěna mimo dosah zdrojů tepla a přímého slunečního svitu.



STABILNÍ POLOHA

Podlaha, na které je chladnička umístěna, musí být rovná a pevná. Chladnička se nesmí stavět na měkké materiály, například pěnové plasty, atp. Pokud není chladnička vyrovnaná v horizontálním směru, nastavte příslušným způsobem nožky. Chladničku nestavte blízko míst, kde by způsobovala zpětnou vazbu.



OCHRANA PŘED NEBEZPEČNÝMI MATERIÁLY

Nedoporučuje se umísťovat chladničku v blízkosti prchavých nebo hořlavých materiálů, například plynu, benzínu, lihu, laků, banánového oleje atd. Výše uvedené materiály také nelze v chladničce skladovat.



PŘEMISŤOVÁNÍ

Při upevňování nebo přemisťování se chladnička nesmí stavět vodorovně, naklánět o více než 45° ani stavět dnem vzhůru.

3. UPOZORNĚNÍ

- Před použitím chladničky je třeba zkontrolovat, zda je používané napětí stejné jako napětí uvedené na typovém štítku.
- Voda obsažená v potravinách nebo voda, která se do chladničky dostane ze vzduchu při otevírání dveří, může uvnitř vytvářet ledový povlak. Pokud je led silný, snižuje to výkon chladničky. Proto jestliže je led silný, je třeba provést manuální odmrazení. Při odmrazování je potřeba umístit pod výparník misku, aby zachycovala rozmraženou vodu.
- Pokud je přívodní kabel chladničky poškozen, musí být nahrazen v servisu určeném výrobcem, protože jsou k tomu nutné speciální nástroje.
- V mrazícím oddíle neskladujte nápoje v láhvích ani potraviny bez obalu.
- Je nebezpečné měnit technické specifikace nebo se pokoušet jakýmkoliv způsobem tento výrobek upravovat.
- Pokud měníte žárovku, nebo pokud chladničku dlouhou dobu nepoužíváte, odpojte ji od elektrického zdroje.
- Zabraňte dětem, aby manipulovaly s ovládacími prvky nebo si s chladničkou hrály.
- Po výpadku elektřiny vyčkejte 5 minut, než chladničku znovu zapojíte.

4. ZMĚNA STRANY OTEVÍRÁNÍ DVEŘÍ

U této chladničky je možnost otevírání dveří z levé i z pravé strany.

Chladnička se dodává s otevíráním dveří z levé strany. Pokud chcete směr otevírání změnit, řiďte se prosím následujícími pokyny.

POZNÁMKA:

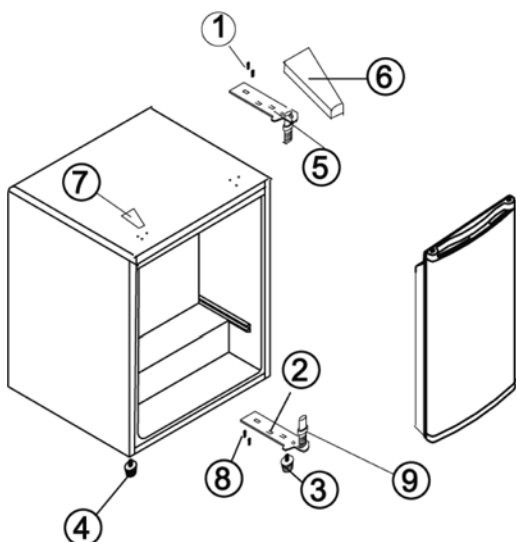
Před změnou směru otevírání dveří je třeba vypnout napájení.

Veškeré demontované části je třeba uschovat, aby mohly být dveře znovu nainstalovány.

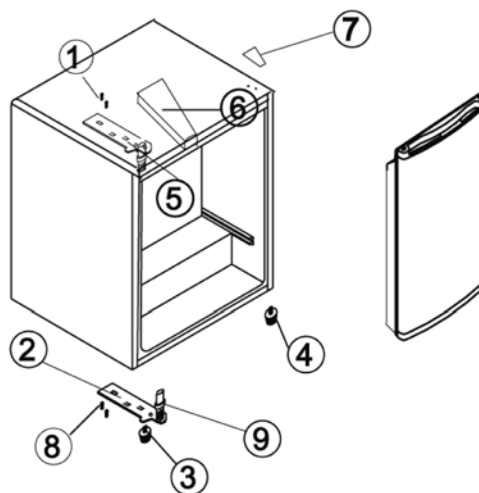
Tato chladnička má závěsy dveří namontovány vpravo.

Pokud chcete změnit stranu otevírání dveří, řiďte se následujícími pokyny:

1. Nejprve odstraňte kryt horního závěsu (6).
2. Odšroubujte dva šrouby (1), které uchycují horní závěs (5) (vpravo) k rámu. Odstraňte horní závěs (5).
3. Zvedněte dveře a položte je na měkký povrch, aby nedošlo k jejich poškrábání.
4. Odšroubujte dva šrouby (8), které uchycují spodní závěs (2) a spodní závěs odstraňte.
5. Vyjměte levou přední nožku (4) a přemístěte ji na pravou stranu.
6. Přesuňte kryt otvoru (7) na pravou stranu.
7. Před montáží spodního závěsu (2) odstraňte šroub (9) a otočte směr spodního závěsu (2). Poté spodní závěs namontujte na levou stranu spodní části rámu pomocí dvou šroubů (8).
8. Nasadte šroub (9) do spodního závěsu (2).
9. Nasadte dveře na místo a ujistěte se, že sedí na spodním závěsu (2).
10. Podržte dveře v zavřené poloze a upevněte horní závěs (5) na horní rám na levé straně pomocí dvou šroubů (1). Dva šrouby (1) neutahujte, dokud horní strana dveří není ve stejné výšce jako protější horní strana.
11. Nainstalujte kryt horního závěsu (6) na horní závěs.



OBRÁZEK 1
Otevírání dveří z levé strany



OBRÁZEK 2
Otevírání dveří z pravé strany

5. ÚDRŽBA

- Údržba a čištění chladničky by se měly provádět jednou za měsíc.
- Při provádění údržby se ujistěte, že jste nejprve vytáhli zástrčku ze zásuvky.
- Vytřete vnitřní a vnější povrch chladničky a jejího příslušenství vlhkou tkaninou. Pokud je povrch příliš znečištěný, omyjte jej neutrálním čisticím prostředkem a poté opláchněte vodou a vysušte čistou tkaninou. Poté se doporučuje vyleštit povrch chladničky flanelem a malým množstvím leštidla na sklo.
- Dbejte o údržbu těsnících pryžových pruhů na dveřích. Měly by být vždy čisté.
- Pokud by plastové části v chladničce byly dlouhodobě vystaveny působení oleje (živočišného nebo rostlinného), mohlo by dojít k jejich rychlému opotřebení a možnému popraskání. Pokud nejsou odvodňovací misky pravidelně čištěny, velmi snadno se zanášejí a uvolňují nepříjemné pachy. Proto si je zvykněte pravidelně čistit.

6. ŘEŠENÍ PROBLÉMŮ

1. Pokud chladnička nefunguje.
Zkontrolujte, zda nejde o výpadek proudu.
Zkontrolujte, zda je zástrčka zapojena do zásuvky.
Zkontrolujte, zda není spálená pojistka.
2. Pokud chladnička nadměrně chladí.
Termostat může být nastaven na příliš vysokou hodnotu.
Pokud dáte potraviny s vysokým obsahem vlhkosti pod vývody studeného vzduchu, mohou snadno zmrznout. Neznamena to, že jde o nesprávnou funkci.
3. Pokud chladnička dostatečně nechladí.
Potraviny mohou být rozmístěny příliš blízko u sebe, což brání proudění studeného vzduchu.
Možná jste do chladničky vložili něco teplého nebo větší množství potravin.
Možná nejsou dovřeny dveře.
Může být poškozeno těsnění dveří.
Chladnička je možná nedostatečně odvětrávaná.
Mezi chladničkou a okolním povrchem po stranách a nahoře je možná nedostatečný prostor.
Termostat může být nesprávně nastaven.

4. Pokud se na vnější straně chladničky tvoří kondenzát.
Ke kondenzaci na vnější straně chladničky může docházet při vysoké vlhkosti, například během období s vlhkým počasím. Jde o stejný efekt, jako když se vytvoří kondenzace při polížení skla studenou vodou. Proto nejde o závadu. Vysušte kondenzát suchou tkaninou.
5. Pokud slyšíte zvuk tekoucí vody.
Zvuk tekoucí vody znamená proudění chladiva. Nejde o projev závady.
6. Pokud se boční strana chladničky zahřívá.
Boční strana chladničky se zahřeje, pokud často otevíráte a zavíráte dveře, při spuštění chladničky a pokud chladnička pracuje v létě při vysoké okolní teplotě. V takovém případě se boční strany nedotýkejte. Zahřívání je důsledkem odvodu tepla zevnitř chladničky a neznamena to, že s chladničkou je něco v nepořádku.

7. TECHNICKÉ SPECIFIKACE

- * Podrobné technické specifikace viz typový štítek na zadní straně chladničky.
- * Změna technické specifikace výrobku vyhrazena výrobcem.

INFORMAČNÍ LIST :

Obchodní značka	HYUNDAI	HYUNDAI
Model	RSC064WW8	RSC050WW8
Typ spotřebiče ³⁾	3	3
Třída energetické účinnosti (A - nízká spotřeba el. energie, G - vysoká spotřeba el. energie)	A+	A+
Spotřeba energie za 365 dní ¹⁾	113	110
Užitný objem celkem	68	46
z toho : objem chladicí části	64	42
z toho : objem mrazicí části	4	4
Označení mrazicího prostoru	(-2°C)	(-2°C)
Doba skladování při poruše, doba náběhu teploty	-	-
Mrazicí výkonnost (kg/24hod)	-	-
Třída klimatu ²⁾	ST	ST
Hlučnost	41	41

1)

Spotřeba energie v kWh/rok, založená na výsledcích normalizované zkoušky po dobu 24 hod. Skutečná spotřeba energie závisí na způsobu použití a umístění spotřebiče.

2)

SN : okolní teplota od + 10°C do + 32°C
 N : okolní teplota od + 16°C do + 32°C
 ST : okolní teplota od + 16°C do + 38°C
 T : okolní teplota od + 16°C do + 43°C

3)

3 = chladnička s prostory o nízké teplotě
 4 = chladnička s prostory o nízké teplotě (*)
 5 = chladnička s prostory o nízké teplotě (**)
 7 = chladnička s prostory o nízké teplotě *(***)
 8 = skříňová mraznička

Spotřebič je určen k provozu v určitých rozmezích okolní teploty dle klimatické třídy uvedené na datovém štítku. Pokud bude spotřebič ponechán po delší dobu při okolní teplotě vyšší nebo nižší než je vyznačené rozmezí, nemusí správně fungovat.

MINIMALIZACE SPOTŘEBY ENERGIE:

- Umístěte chladničku s mrazničkou na suchém a chladnějším místě (v žádném případě ne vedle topného tělesa!).
- Pravidelně odstraňujte námrazu, (pokud nemáte systém No-frost), protože její vrstva může zvýšit spotřebu elektřiny až o 75 %.
- Teplotu v chladničce stačí udržovat na +5°C. Snížením teploty o 1°C zvyšujete spotřebu energie o cca 6 %.
- Udržujte v chladničce a mrazničce přehledné uspořádání potravin – nebudete muset mít dlouho otevřené dveře ledničky a nebudete tedy zbytečně plýtvat energií.



VAROVÁNÍ: NEVYSTAVUJTE SPOTŘEBIČ DEŠTI NEBO VLHKOSTI ABYSTE PŘEDEŠLI VZNIKU POŽÁRU NEBO ÚRAZU ELEKTRICKÝM PROUDEM. VŽDY SPOTŘEBIČ VYPNĚTE ZE ZÁSUVKY KDYŽ JEJ NEPOUŽÍVÁTE NEBO PŘED OPRAVOU. V PŘÍSTROJI NEJSOU ŽÁDNÉ ČÁSTI OPRAVITELNÉ SPOTŘEBITELEM. VŽDY SE OBRACEJTE NA KVALIFIKOVANÝ AUTORIZOVANÝ SERVIS. PŘÍSTROJ JE POD NEBEZPEČNÝM NAPĚTÍM .

Informace o ochraně životního prostředí

Udělalí jsme to nejlepší pro snížení množství obalů a zajistili jsme jejich snadné rozdělení na 3 materiály: lepenka, papírová drť a roztažený polyetylén. Tento přístroj obsahuje materiály, které mohou být po demontáži specializovanou společností recyklovány. Dodržujte prosím místní nařízení týkající se nakládání s balíci materiály, vybitými bateriemi a starým zařízením.

Likvidace starého elektrozařízení a použitých baterií a akumulátorů



Tento symbol na výrobku, jeho příslušenství nebo na jeho obalu označuje, že s výrobkem nesmí být nakládáno jako s domácím odpadem. Po ukončení životnosti odevzdejte prosím výrobek nebo baterii (pokud je přiložena) v příslušném místě zpětného odběru, kde bude provedena recyklace tohoto elektrozařízení a baterií. V Evropské unii a v ostatních evropských zemích existují místa zpětného odběru vysloužilého elektrozařízení. Tím, že zajistíte správnou likvidaci výrobku, můžete předejít možným negativním následkům pro životní prostředí a lidské zdraví, které se mohou v opačném případě projevit jako důsledek nesprávné manipulace s tímto výrobkem nebo baterií či akumulátorem. Recyklace materiálů přispívá k ochraně přírodních zdrojů. Z tohoto důvodu prosím nevyhazujte vysloužilé elektrozařízení a baterie/akumulátory do domovního odpadu.

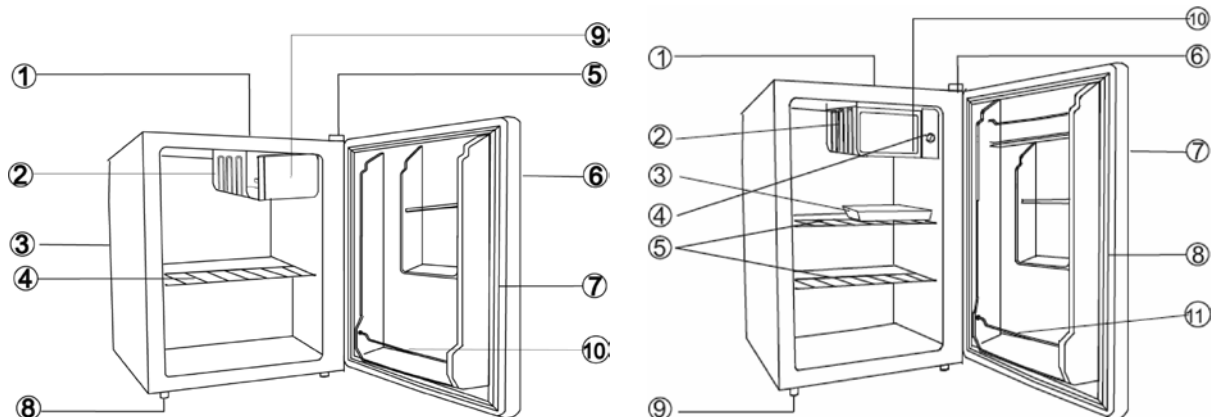
Informace o tom, kde je možné vysloužilé elektrozařízení zdarma odložit, získáte u vašeho prodejce, na obecním úřadě nebo na webu www.elektrowin.cz. Informace o tom, kde můžete zdarma odevzdat použité baterie nebo akumulátory, získáte také u vašeho prodejce, na obecním úřadě a na webu www.ecobat.cz.

Importér je registrovan u kolektivního systému Elektrowin a.s.(pro recyklaci elektrozařízení) a u kolektivního systému ECOBAT s.r.o. (pro recyklaci baterií a akumulátorů).

Výrobce: Hyundai Corporation, Seoul, Korea

1. NÁZVY SÚČASTÍ

SÚČASTI A FUNKCIE



RSC 050 WW8

RSC 064 WW8

- | | | | |
|----------------------|-----------------------|-----------------------|-----------------------|
| 1. Skriňa | 7. Tesnenie | 1. Skriňa | 6. Kryt závesu |
| 2. Výparník | 8. Nastaviteľné nôžky | 2. Výparník | 7. Dvere |
| 3. Gombík termostatu | 9. Malá dvierka | 3. Odkvapkováca miska | 8. Tesnenie |
| 4. Police | 10. Tyč dverí | 4. Gombík termostatu | 9. Nastaviteľné nôžky |
| 5. Kryt závesu | | 5. Police | 10. Malá dvierka |
| 6. Dvere | | | 11. Tyč dverí |

* **Usporiadanie prihrádok** – viz obrázok – odpovedá energeticky najúspornejšej variante použitia spotrebiča.

2. SPRÁVNE UMIESTNENIE



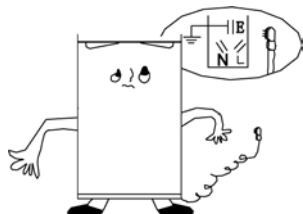
DOBRE VETRANIE

Kolem chladničky je treba zachovať dobré vetranie pre ľahký odvod tepla, vysokú účinnosť chladenia a nízku spotrebu elektriny. Pre tento účel je treba zachovať dostatočný voľný priestor okolo chladničky. Medzi zadnou stranou chladničky a stenou je nutná vzdialenosť najmenej 100 mm, po stranách chladničky je nutný priestor najmenej 100 mm a nad hornou stranou priestor najmenej 200 mm. Je treba tiež ponechať voľný priestor k otváraniu dverí na 160°.



NAPÁJANIE

Chladnička je napájaná jednofázovým striedavým prúdom 220 - 240 V / 50 Hz. Pokiaľ sú výkyvy napätia v oblasti použitia natoľko veľké, že presahujú uvedený rozsah, je treba u chladničky z bezpečnostných dôvodov použiť automatický regulátor napätia striedavého prúdu. Chladnička musí mať vlastnú elektrickú zásuvku, nie zdieľanú s inými elektrickými spotrebičmi. Jej zástrčka musí odpovedať zásuvke s uzemnením.



SIĚŤOVÝ KÁBEL

Pri prevádzke by kábel nemal byť predĺžovaný ani namotaný na cievku. Okrem toho je zakázané, aby kábel prechádzal blízko kompresoru na zadnej strane chladničky, pretože jeho teplota je pri prevádzke relatívne vysoká. Pokiaľ by došlo ku kontaktu, roztavila by sa izolácia alebo by mohlo dôjsť ku skrate.



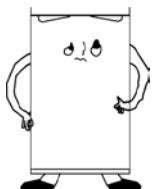
OCHRANA PRED VLHKOSŤÍ

Nestavte chladničku na miesta s vysokou vlhkosťou. Je treba minimalizovať možnosť korózie kovových súčastí chladničky. Okrem toho je zakázané postrekovať chladničku priamo vodou, inak by mohlo dôjsť k prieniku izolácií a elektrickému skratu.



OCHRANA PRED TEPLOM

Chladnička by mala byť umiestnená mimo dosah zdroju tepla a priameho slnečného svitu.



STABILNÁ POLOHA

Podlaha, na ktorej je chladnička umiestnená, musí byť rovná a pevná. Chladnička sa nesmie stavať na mäkké materiály, napríklad penové plasty, a pod. Pokiaľ nie je chladnička vyrovnaná v horizontálnom smere, nastavte príslušným spôsobom nôžky. Chladničku nestavte blízko miest, kde by spôsobovala spätnú väzbu.



OCHRANA PRED NEBEZPEČNÝMI MATERIÁLMI

Neodporúča sa umiestňovať chladničku v blízkosti prchavých alebo horľavých materiálov, napríklad plynu, benzínu, liehu, laku, banánového oleja a. t. d'. Vyššie uvedené materiály tiež nemožno v chladničke skladovať.



PREMIESŤOVANIE

Pri upevňovaní alebo premiestňovaní sa chladnička nesmie stavať vodorovne, nakláňať o viac než 45° ani stavať dnom nahor.

3. UPOZORNENIE

- Pred použitím chladničky je treba skontrolovať, či je používané napätie rovnaké ako napätie uvedená typom štítku.
- Voda obsiahnutá v potravinách alebo voda, ktorá sa do chladničky dostane zo vzduchu pri otváraní dverí, môže vo vnútri vytvárať ľadový povlak. Pokiaľ je ľad silný, znižuje to výkon chladničky. Preto ak je ľad silný, je treba previesť manuálne odmrazenie. Pri odmrazovaní je potreba umiestniť pod výparník misku, aby zachycovala rozmrazenú vodu.
- Pokiaľ je prívodný kábel chladničky poškodený, musí byť nahradený v servisu určenom výrobcom, pretože sú k tomu nutné špeciálne nástroje.
- V mraziacom oddiele neskladujte nápoje vo fľašiach ani potraviny bez obalu.
- Je nebezpečné meniť technické špecifikácie alebo sa pokúšať akýmkoľvek spôsobom tento výrobok upravovať.
- Pokiaľ meníte žiarovku, alebo pokiaľ chladničku dlhú dobu nepoužívate, odpojte ich od elektrického zdroja.
- Zabráňte deťom, aby manipulovali s ovládacími prvkami alebo si s chladničkou hrali.
- Po výpadku elektriny vyčkajte 5 minút, než chladničku znovu zapojíte.

4. ZMENA STRANY OTVÁRANIA DVERÍ

U tejto chladničky je možnosť otvárania dverí z ľavej i z pravej strany. Chladnička sa dodáva s otváraním dverí z ľavej strany. Pokiaľ chcete smer otvárania zmeniť, riadte sa prosím nasledujúcimi pokynmi.

POZNÁMKA:

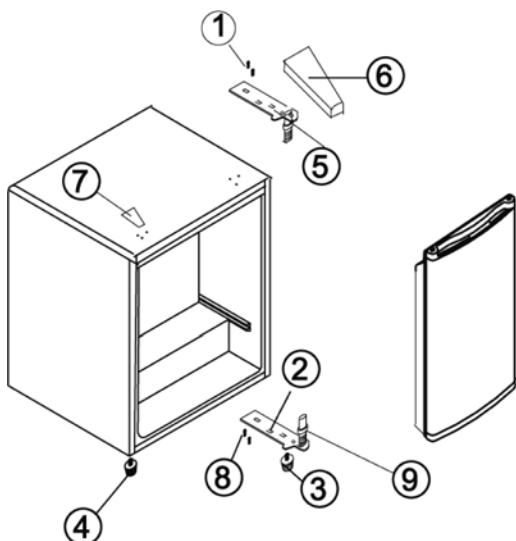
Pred zmenou smeru otvárania dverí je treba vypnúť napájanie.

Všetky demontované časti je treba uschovať, aby mohli byť dvere znovu nainštalované.

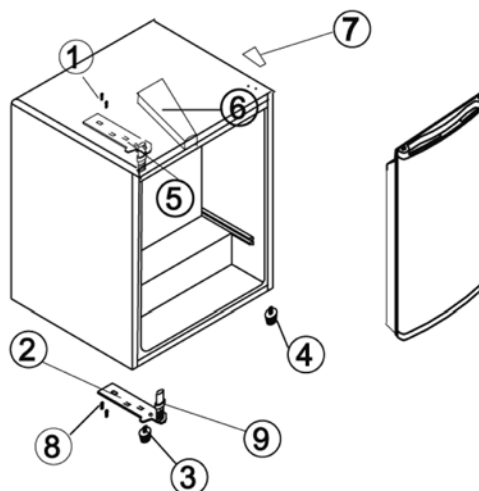
Tato chladnička má závesy dverí namontované vpravo.

Pokiaľ chcete zmeniť stranu otvárania dverí, riadte sa nasledujúcimi pokynmi:

1. Najskôr odstráňte kryt horného závesu (6).
2. Odskrutkujte dve skrutky (1), ktoré uchyťávajú horný záves (5) (vpravo) k rámu. Odstráňte horný záves (5).
3. Zdvihnite dvere a položte je na mäkký povrch, aby nedošlo k ich poškrabaniu.
4. Odskrutkujte dve skrutky (8), ktoré uchyťávajú spodný záves (2) a spodný záves odstráňte.
5. Vyjmete levou prední nôžku (4) a premiestnite ju na pravú stranu.
6. Presuňte kryt otvoru (7) na pravú stranu.
7. Pred montážou spodného závesu (2) odstráňte skrutku (9) a otočte smer spodného závesu (2). Potom spodný záves namontujte na ľavú stranu spodnej časti rámu pomocou dvoch skrutiek (8).
8. Nasadte skrutku (9) do spodného závesu (2).
9. Nasadte dvere na miesto a uistite sa, že sedí na spodnom závese (2).
10. Podržte dvere v zavreté polohe a upevnite horný záves (5) na horný rám na ľavej strane pomocou dvoch skrutiek (1). Dve skrutky (1) neuťahujte, dokiaľ horná strana dverí nie je v rovnakej výške ako horná strana naproti.
11. Nainštalujte kryt horného závesu (6) na horný záves.



OBRÁZOK 1
Otváranie dverí z ľavej strany



OBRÁZOK 2
Otváranie dverí z pravej strany

5. ÚDRŽBA

- Údržba a čistenie chladničky by sa mali prevádzať jedenkrát za mesiac.
- Pri prevádzaní údržby sa uistite, že ste najskôr vytiahli zástrčku zo zásuvky.
- Vytrite vnútorný a vonkajší povrch chladničky a jeho príslušenstva vlhkou tkaninou. Pokiaľ je povrch príliš znečistený, omyte ho neutrálnym čističom a potom opláchnite vodou a vysušte čistou tkaninou. Potom sa doporučuje vyleštiť povrch chladničky flanelom a malým množstvom leštidla na sklo.
- Dbajte o údržbu tesniacich pryžových pruhov na dverách. Mali by byť vždy čisté.
- Pokiaľ by plastové časti v chladničke boli dlhodobo vystavené pôsobeniu oleja (živočíšneho alebo rastlinného), mohlo by dôjsť k ich rýchlemu opotrebeniu a možnému popraskaniu. Pokiaľ nie sú odvodňovacie misky pravidelne čistené, veľmi ľahko sa zanášajú a uvoľňujú nepríjemné pachy. Preto si ich pravidelne čistite.

6. RIEŠENIE PROBLÉMU

1. Pokiaľ chladnička nefunguje.
Skontrolujte, či nejde o výpadok prúdu.
Skontrolujte, či je zástrčka zapojená do zásuvky.
Skontrolujte, či nie je spálená poistka.
2. Pokiaľ chladnička nadmerne chladí.
Termostat môže byť nastavený na príliš vysokú hodnotu.
Pokiaľ dáte potraviny s vysokým obsahom vlhkosti pod vývody studeného vzduchu, môžu ľahko zmrznúť. Neznamená to, že ide o nesprávnu funkciu.
3. Pokiaľ chladnička dostatočne nechladí.
Potraviny môžu byť rozmiestené príliš blízko seba, čo bráni prúdeniu studeného vzduchu. Možno ste do chladničky vložili niečo teplé alebo väčšie množstvo potravín.
Možno nie sú celkom zatvorené dvere.
Môže byť poškodené tesnenie dverí.
Chladnička je možno nedostatočne vetraná.
Medzi chladničkou a okolitým povrchom po stranách a hore je možná nedostatočný priestor.
Termostat môže byť nesprávne nastavený.

4. Pokiaľ sa na vonkajšej strane chladničky tvorí kondenzát.
Ku kondenzácii na vonkajšej strane chladničky môže dochádzať pri vysokej vlhkosti, napríklad behom obdobia s vlhkým počasím. Ide o rovnaký efekt, ako keď sa vytvorí kondenzácia pri poliatí skla studenou vodou. Preto nejde o závalu.
Vysušte kondenzát suchou tkaninou.
5. Pokiaľ počujete zvuk tečúcej vody.
Zvuk tečúcej vody znamená prúdenie chladiva. Nejde o prejav závady.
6. Pokiaľ sa bočná strana chladničky zahrieva.
Bočná strana chladničky sa zahreje, pokiaľ často otvárate a zavárate dvere, pri spustení chladničky a pokiaľ chladnička pracuje v lete pri vysokej okolitej teplote.
V takomto prípade sa bočnej strany nedotýkajte. Zahrievanie je dôsledkom odvodu tepla zvnútra chladničky a neznamená to, že s chladničkou niečo nie je v poriadku.

7. TECHNICKÉ ŠPECIFIKÁCIE

- * Podrobné technické špecifikácie vid' typový štítok na zadnej strane chladničky.
- * Výrobca si vyhradzuje právo na zmenu technickej špecifikácie výrobku.

INFORMAČNÝ LIST :

Obchodná značka	HYUNDAI	HYUNDAI
Model	RSC064WW8	RSC050WW8
Typ spotrebiča ³⁾	3	3
Trieda energetickej účinnosti (A - nízka spotreba el. energie, G - vysoká spotreba el. energie)	A+	A+
Spotreba energie za 365 dní ¹⁾	113	110
Užitný objem celkom	68	46
z toho : objem chladiacej časti	64	42
z toho : objem mraziacej časti	4	4
Označenie mraziaceho priestoru	(-2°C)	(-2°C)
Doba skladovania pri poruche, doba nábehu teploty	-	-
Mraziaca výkonnosť (kg/24hod)	-	-
Trieda klímy ²⁾	ST	ST
Hlučnosť	41	41

1)
Spotreba energie v kWh/rok, založená na výsledkoch normalizovanej skúšky po dobu 24 hod. Skutečná spotreba energie závisí na spôsobe použitia a umiestnenia spotrebiča.

- | | |
|---|---|
| <p>2)</p> <p>SN : okolná teplota od + 10°C do + 32°C
 N : okolná teplota od + 16°C do + 32°C
 ST : okolná teplota od + 16°C do + 38°C
 T : okolná teplota od + 16°C do + 43°C</p> | <p>3)</p> <p>3 = chladnička s priestormi o nízkej tepl.
 4 = chladnička s priestormi o nízkej tepl. (*)
 5 = chladnička s priestormi o nízkej tepl. (**)
 7 = chladnička s priestormi o nízkej tepl. *(***)
 8 = skriňová mraznička</p> |
|---|---|

Spotrebič je určený k prevádzke v určitých rozmedziach okolitej teploty podľa klimateckej triedy uvedené na dátovom štítku. Pokiaľ bude spotrebič ponechaný po dlhšiu dobu pri okolitej teplote vyššej alebo nižšej než je vyznačené rozmedzie, nemusí správne fungovať.

MINIMALIZÁCIA SPOTREBY ENERGIE :

- Umiestíte chladničku s mrázničkou na suchom a chladnejšom mieste (v žiadnom prípade nie vedľa topného telesa !).
- Pravidelne odstraňujte námrazu, (pokiaľ nemáte systém No-frost), lebo jej vrstva môže zvýšiť spotrebu el. energie až o 75 %.
- Teplotu v chladničke stačí udržiavať na +5°C. Znížením teploty o 1°C zvyšujete spotrebu energie o cca 6 %.
- Udržujte v chladničke a mrázničke prehľadné usporiadanie potravín – nebudete musieť mať dlho otvorené dvere ledničky a nebudete zbytočne plývať energiou.



VAROVANIE: NEVYSTAVUJTE SPOTREBIČ DAŽĎU ALEBO VLHKOSTI, ABY STE PREDIŠLI VZNIKU POŽIARU ALEBO ÚRAZU ELEKTRICKÝM PRÚDOM. PRED OPRAVOU ALEBO VŽDY, KEĎ SPOTREBIČ NEPOUŽÍVATE, VYPNITE HO ZO ZÁSUVKY V PRÍSTROJI NIESÚ ŽIADNE ČASTI OPRAVITEĽNÉ SPOTREBITEĽOM. VŽDY SA OBRACAJTE NA KVALIFIKOVANÝ AUTORIZOVANÝ SERVIS. SPOTREBIČ JE POD NEBEZPEČNÝM NAPÄTÍM.

Informácie o ochrane životného prostredia

Urobili sme to najlepšie pre zníženie množstva obalov a zaistili sme ich jednoduché rozdelenie na 3 materiály: lepenka, papierová drť a rozťahnutý polyetylén. Tento prístroj obsahuje materiály, ktoré môžu byť po demontáži špecializovanou spoločnosťou recyklované. Dodržujte prosím miestne nariadenia týkajúce sa nakladania s baliacimi materiálmi, vybitými batériami a starým zariadením.

Likvidácia starého elektrozariadenia a použitých batérií a akumulátorov



Tento symbol na výrobku, jeho príslušenstve alebo na jeho obale označuje, že s výrobkom nesmie byť nakladané ako s domácim odpadom. Po skončení životnosti odovzdajte prosím výrobok alebo batériu (ak je priložená) v príslušnom mieste spätného odberu, kde bude vykonaná recyklácia tohto elektrozariadenia a batérií. V Európskej únii a v ostatných európskych krajinách existujú miesta spätného odberu odslúženého elektrozariadenia. Tým, že zaistíte správnu likvidáciu výrobku, môžete predísť možným negatívnym následkom pre životné prostredie a ľudské zdravie, ktoré sa môže v opačnom prípade prejaviť ako dôsledok nesprávnej manipulácie s týmto výrobkom alebo batériou, alebo akumulátorom. Recyklácia materiálov prispieva k ochrane prírodných zdrojov. Z tohto dôvodu prosím nevyhadzujte odslúžené elektrozariadenie a batérie/akumulátory do domového odpadu.

Informácie o tom, kde je možné odslúžené elektrozariadenie zadarmo odložiť, získate u vášho predajcu, na obecnom úrade alebo na webe www.envidom.sk. Informácie o tom, kde môžete bezplatne odovzdať použité batérie alebo akumulátory, získate aj u vášho predajcu, na obecnom úrade a na webe www.sewa.sk.

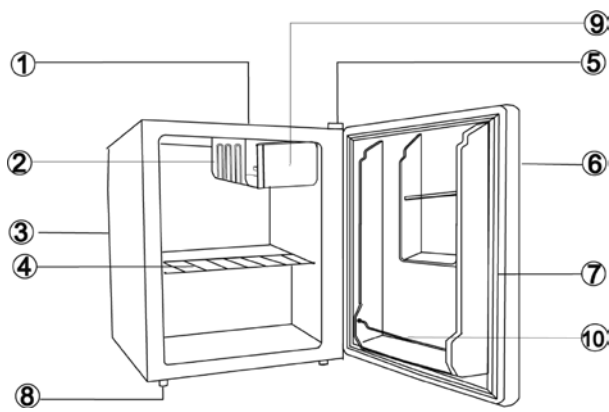
Importér je registrovaný u kolektívneho systému ENVIDOM (pre recykláciu elektrozariadení) a v kolektívnom systéme SEWA, a. s. (pre recykláciu batérií a akumulátorov).

Výrobca: Hyundai Corporation, Seoul, Korea

Výhradný dovozca: ETA - Slovakia, spol s r.o., Stará Vajnorská 8, 831 04, Bratislava 3

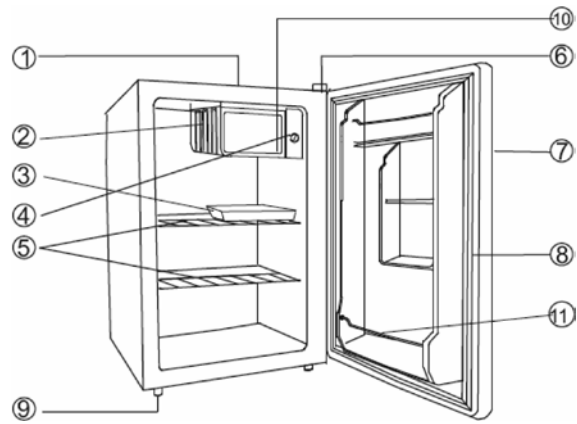
1. NAME OF PARTS

PARTS AND FEATURES



RSC 050 WW8

- | | |
|--------------------|---------------|
| 1. Cabinet | 7. Gasket |
| 2. Evaporator | 8. Adjustable |
| 3. Thermostat Knob | 9. Small Door |
| 4. Shelf | 10. Door Bar |
| 5. Hinge Cover | |
| 6. Door | |



RSC 064 WW8

- | | |
|--------------------|-----------------------|
| 1. Cabinet | 7. Door |
| 2. Evaporator | 8. Door Gasket |
| 3. Drip Tray | 9. Adjustable Foot |
| 4. Thermostat Knob | 10. Ice Box Room Door |
| 5. Wire Shelves | 11. Door Bar |
| 6. Hinge Cover | |

* **Combination of shelves** – see the picture – corresponds to the most efficient use of the appliance.

2. CORRECTLY POSITIONING



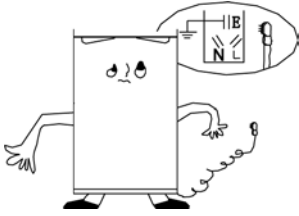
WELL VENTILATING

There is need of good ventilation around the refrigerator for easy dissipation of heat, high efficiency of refrigeration and low power consumption. For this purpose, sufficient clear space should be need around the refrigerator. Its back is at least 100 mm away from the wall, its sides at least have a space of 100 mm separately and the height from over its top is not less than 200 mm. A clear space should be left to open its doors to 160°.



POWER SUPPLY

The refrigerator is only applied with power supply of single phase alternating current of (220-240)V~/50Hz; If fluctuation of voltage in the district user is of so large that the voltage exceeds the above scope, for safety sake, be sure to apply a.c. automatic voltage regulator to the refrigerator. The refrigerator must employ a special power socket instead of common one with other electric appliances. Its plug must match the socket with ground wire.



POWER LINE CORD

The cord should be neither lengthened nor folded into coil during operation. Moreover, it is forbidden that cord is kept close onto the compressor at the back of the refrigerator, the surface temperature of which is quite high when operating. Touching with it would deactivate the insulation or cause leakage for electricity.



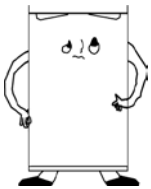
PROTECTION FROM MOISTURE

Avoiding placing the refrigerator in a place where heavy moisture is present so as to minimize possibility of rusty for its metal parts. Still more, the refrigerator is forbidden to be directly sprayed by water, otherwise, poor insulation and current leakage would occur.



PROTECTION FROM HEAT

The refrigerator should be far away from any heat source or direct sunshine.



FIXING STABLE

Floor on which refrigerator will be placed must be flat and solid. It should not be laid on any soft material such as foam plastic, etc. If the refrigerator is not on the same level, adjust the screws suitably. The refrigerator should not be placed near anything which may echo.



KEEP AWAY FROM DANGER

It is inadvisable that the refrigerator is placed near any volatilizable or combustible such as gas, petrol, alcohol, lacquer and banana oil, etc. The above-mentioned objects can not be stored in the refrigerator.



MOVING

When fixed or moved, the refrigerator can not be set horizontally or declined to more than 45 or upside-down.

3. CAUTIONS

- It must be checked that the voltage used should be the same as the rated voltage before the refrigerator is used.
- Water contained in food or getting into air inside the refrigerator by opening doors may form a layer of frost inside. It will weaken the refrigerator when the frost is thick. Therefore you should defrost manually when the ice is thick. When defrosting, a pan is needed to put under the evaporator for taking the defrost water.
- If the supply cord of this appliance is damaged, it must only be replaced by a repair shop appointed by the manufacturer, because special purpose tools are required.
- Do not store bottled beverage in the freezing compartment, nor the food without packing.
- It is dangerous to alter the specifications or attempt to modify this products in any way
- When you change the bulb, or the refrigerator is not in use for long periods, disconnect it from the electricity supply.
- Do not allow children to tamper with the controls or play with the product.
- Wait for 5 minutes before restart the unit after the power supply blackout.

4. CHANGING THE REVERSIBLE DOOR

This refrigerator has the capability of either opening the door from the left or right side. The unit is delivered to you with the door opening from the left side. Should you desire to reverse the opening direction, please follow these instructions.

NOTE:

Before Reversing the door ,the power must be shut off.

All parts removed must be saved to do the reinstallation of the door.

This refrigerator has been built with the door hinges on the right.

If you wish to change the opening direction, follow the instructions below:

1. Remove the upper hinge cover (6) first
2. Remove the two screws (1) that hold the upper hinge (5) (right side) to the frame. Take away the upper hinge (5).
3. Lift the door and place it on a padded surface to prevent scratching it.
4. Remove the two screws (8) that hold the lower hinge (2) and Make sure to Remove the lower hinge (2).
5. Remove the left front leg (4) and transfer it to the right side.
6. Remove the hole cover plate (7) to the right side.
7. Before placing this lower hinge(2), remove the bolt-pin (9) and reverse the direction of the lower hinge(2). Then install the lower hinge (2) onto the left side of the lower frame with two screws (8).
8. Insert the bolt-pin(9) to the lower hinge (2).
9. Set the door to its place making sure the door seat at the lower hinge (2)
10. While holding the door in the closed position secure the upper hinge (5) in the top frame of left side with two screws (1). Please remember that do not tighten the two screws (1) until the top of the door is levelled with the counter top.
11. Install the upper hinge cover (6) on the upper hinge.

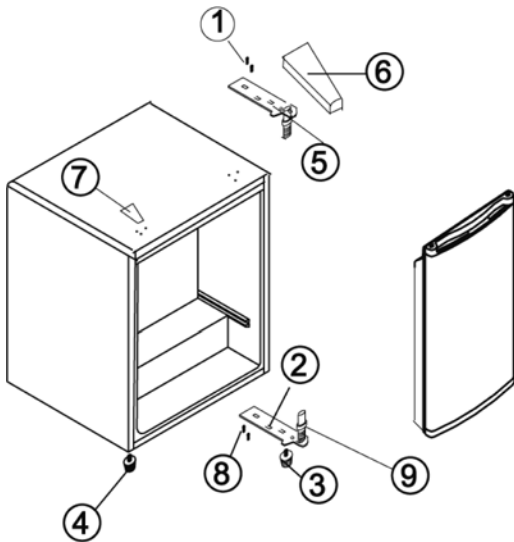


FIGURE 1
Door opening from left side

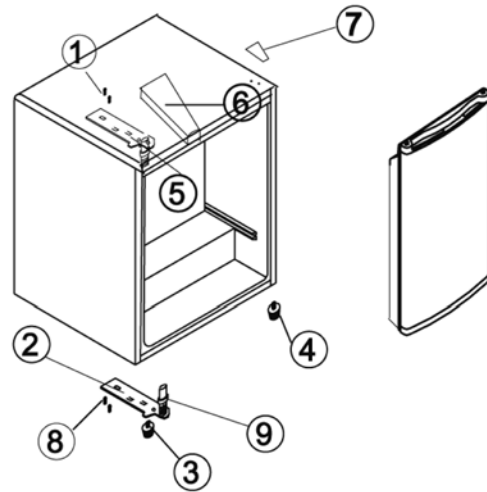


FIGURE 2
Door opening from right side

5. MAINTENANCE

- The refrigerator should be cleaned and maintained once a month.
- When performing maintenance, make absolutely sure that the power plug is first disconnected from the power outlet.
- Wipe the inner and outer surface of the refrigerator and its accessories with wet cloth. If they are too dirty, scrub them with neutral detergent, and then clean them with water and dry them with clean cloth. After this, a small quantity of glass wax is recommended to polish the refrigerator surface with a flannelette.
- Be careful to upkeep the sealing rubber bars of the doors. They should always be cleaned.
- If the plastic parts in refrigerator remain contaminated for a long time by oil (animal or vegetable), they will be easy aged and possibly cracked. The drain pan gets dirty very easily if it is not cleaned regularly, bad odours will be produced, get into the habit of cleaning this pan regularly.

6. TROUBLESHOOTING

1. When the refrigerator does not work.
Check if there is a power failure.
Check if the power plug is plugged into the power outlet.
Check that the fuse has not blown.
2. When the refrigerator is cooling excessively.
The temperature control dial may be set too high.
If you place foodstuffs containing a lot of moisture directly under the cool air outlets, they will freeze easily. This does not indicate a malfunction.
3. When the refrigerator is not cooling sufficiently
The food may be packed too tightly together which will block the flow of cool air.
You may have put something hot or a lot of foodstuffs into the refrigerator.
The door may not have been closed properly.
The door gaskets may be damaged.
The refrigerator may not be ventilated.
There may be insufficient clearance between the refrigerator and the surfaces.
The temperature control dial may not be set properly.

4. When condensation form on the outside of the refrigerator.
Condensation may form on the outside when the humidity is high such as during a wet season. This is the same result as the condensation formed when chilled water is poured into a glass. It does not, therefore, indicate a failure, wipe dry with a dry cloth.
5. When you hear a sound like water flowing.
A sound like water flowing is the refrigerant flowing. It does not indicate a malfunction.
6. When the cabinet's side panel heats up.
The side panel of the cabinet will heat up when the door is opened or closed frequently, when starting the unit and when the unit operates in summer with high ambient outside temperature. In such case, do not touch the panel, it results from the dissipation of the heat from inside the cabinet, and it does not mean that something is wrong with the refrigerator.

7. TECHNICAL SPECIFICATIONS

- * For the detailed technical specifications, please refer to the nameplate at the back of the refrigerator.
- * We reserve the right to change technical specifications.

INFORMATION LETTER :

Brand	HYUNDAI	HYUNDAI
Model	RSC064WW8	RSC050WW8
Type of appliance ³⁾	3	3
Energy class (A - low consumption, G - high consumption)	A+	A+
SConsumption for 365 days ¹⁾	113	110
Net capacity total (l)	68	46
thereof: fridge compartment (l)	64	42
thereof: freezer compartment (l)	4	4
Designation of freezer compartment	(-2°C)	(-2°C)
Time of storage in case of the power interruption (hrs)	-	-
Freezing capacity (kg/24 hrs)	-	-
Climatic class ²⁾	ST	ST
Noise level dB(A)	41	41

1)
Consumption of energy in kWh/year, based on the results of the 24hrs-standard test. Real consumption depends on the way of use and on the allocation of the appliance.

- | | |
|---|---|
| <p>2)
SN : surrounding temp. from + 10°C to + 32°C
N : surrounding temp. from + 16°C to + 32°C
ST : surrounding temp. from + 16°C to + 38°C
T : surrounding temp. from + 16°C to + 43°C</p> | <p>3)
3 = fridge with low-temp. compartments
4 = fridge with low-temp. compartments (*)
5 = fridge with low-temp. compartments (**)
7 = fridge with low-temp. compartments *(***)
8 = freezer</p> |
|---|---|

The appliance is set for operation at specific ambient temperature ranges, according to the climatic class indicated on the data plate: The appliance may not work properly if it is left for a long period at a temperature above or below the indicated range.

HOW TO SAVE ENERGY :

- Place the refrigerator in dry and colder place (never near the heating element !).
- Remove ice from the freezer compartment regularly, (if you don't have the No-frost system), as the thick layer of ice can rise the energy consumption by 75 %.
- Keep the temperature in the refrigerator at +5°C (fridge).
When you decrease the temperature by 1°C, the energy consumption will rise by 6 % approx.
- Keep clear arrangement of food in the refrigerator – you will not have to keep the door opened for long time. Your energy consumption will not rise unnecessarily.



WARNING: Do not use this product near water, in wet areas to avoid fire or injury of electric current. Always turn off the product when you don't use it or before a revision. There aren't any parts in this appliance which are reparable by consumer. Always appeal to a qualified authorized service. The product is under a dangerous tention.

Old electrical appliances, used batteries and accumulators disposal



This symbol appearing on the product, on the product accessories or on the product packing means that the product must not be disposed as household waste. When the product/ battery durability is over, please, deliver the product or battery (if it is enclosed) to the respective collection point, where the electrical appliances or batteries will be recycled. The places, where the used electrical appliances are collected, exist in the European Union and in other European countries as well. By proper disposal of the product you can prevent possible negative impact on environment and human health, which might otherwise occur as a consequence of improper manipulation with the product or battery/ accumulator. Recycling of materials contributes to protection of natural resources. Therefore, please, do not throw the old electrical appliances and batteries/ accumulators in the household waste. Information, where it is possible to leave the old electrical appliances for free, is provided at your local authority, at the store where you have bought the product. Information, where you can leave the batteries and accumulators for free, is provided to you at the store, at your local authority.

HYUNDAI

Licensed by Hyundai Corporation, Korea.