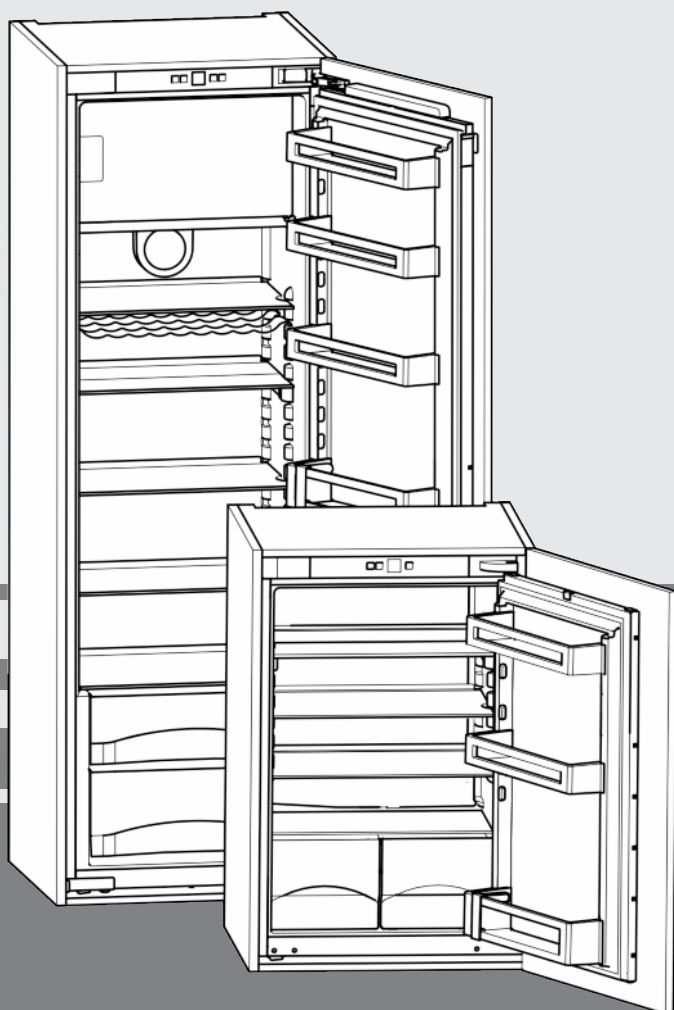


Návod k použití

vestavná chladnička

CS



20180803 **7086510 - 00**

IK(P)/ IKS/ EK

LIEBHERR

Celkový pohled na přístroj

Obsah

1	Celkový pohled na přístroj.....	2
1.1	Přehled spotřebiče a vybavení.....	2
1.2	Oblast použití přístroje.....	2
1.3	Shoda.....	3
1.4	Údaje o výrobku.....	3
1.5	Úspora energie.....	3
2	všeobecné bezpečnostní pokyny.....	3
3	Ovládací a zobrazovací prvky.....	4
3.1	Ovládací a kontrolní prvky.....	4
3.2	Ukazatel teploty.....	4
4	Uvedení do provozu.....	5
4.1	Zapnutí přístroje.....	5
5	Obsluha.....	5
5.1	Dětská pojistka.....	5
5.2	Chladnička.....	5
5.3	Mrazicí zásuvka*.....	7
6	Údržba.....	8
6.1	Odmrazování.....	8
6.2	Čištění přístroje.....	8
6.3	Zákaznický servis.....	9
7	Poruchy.....	9
8	Uvedení mimo provoz.....	10
8.1	Vypnutí přístroje.....	10
8.2	Uvedení mimo provoz.....	10
9	Likvidace přístroje.....	10

Výrobce trvale pracuje na dalším vývoji všech typů a modelů. Mějte proto laskavě pochopení pro to, že si musíme vyhradit právo na změny tvaru, vybavení a technické části.

Abyste se seznámili se všemi výhodami nového spotřebiče, přečtěte si prosím pozorně pokyny v tomto návodu k obsluze.

Tento návod je určen pro více modelů, takže jsou možné odchylky. Části návodu, které se týkají pouze některých přístrojů, jsou označeny hvězdičkou (*).

Pokyny pro jednotlivé činnosti jsou označeny pomocí ►, výsledky těchto činností jsou označeny pomocí ▷.

1 Celkový pohled na přístroj

1.1 Přehled spotřebiče a vybavení

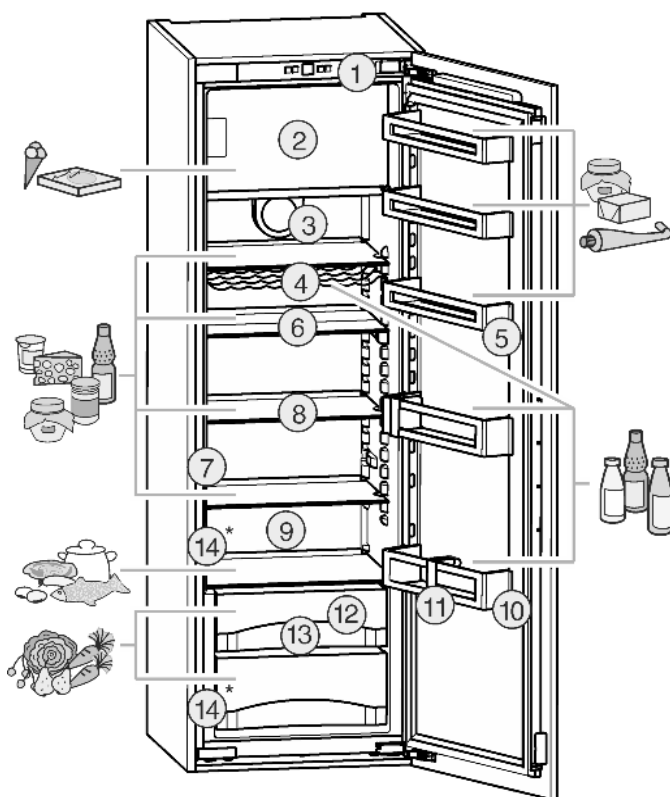


Fig. 1

- | | |
|---------------------------------------|-----------------------------|
| (1) Ovládací a kontrolní prvky | (9) Nejchladnější oblast ** |
| (2) Mraznička* | (10) Příhrádka na láhve |
| (3) Ventilátor* | (11) Držák lahví* |
| (4) Police na láhve* | (12) BioCool* |
| (5) Držák na konzervy | (12) Zásuvka na zeleninu* |
| (6) Police, dělená* | (13) Odtokový otvor |
| (7) Vnitřní osvětlení pomocí LED diod | (14) Typový štítek |
| (8) Police | |

Poznámka

- Rozdělte potraviny podle zobrazení. Zařízení pak pracuje úsporněji.
- Příhrádky, zásuvky nebo koše jsou v dodaném stavu uspořádány pro optimální energetickou efektivitu.
- ** U přístrojů s mrazícím boxem se nejchladnější oblast nachází pod mrazícím boxem, pokud běží ventilátor.

1.2 Oblast použití přístroje

Použití v souladu s určením

Zařízení je vhodné pouze k chlazení potravin v domácím či podobném prostředí. K tomu patří např. využití

- v osobních kuchyních, penzionech se snídaní,
- hosty ve venkovských domech, hotelech, motelech a jiných typech ubytování,
- při cateringu a podobných službách ve velkoobchodě.

Všechny ostatní druhy využití jsou nepřipustné.

Předvídatelné chybné použití

Následující způsoby použití jsou výslovně zakázány:

- Skladování a chlazení léků, krevní plazmy, laboratorních preparátů nebo podobných látek a výrobků, které vyplývají ze směrnice 2007/47/ES o zdravotnických prostředcích
- použití v oblastech ohrožených výbuchem

Nedovolené použití přístroje může vést k poškození uloženého zboží nebo k jeho zkažení.

Třídy klimatu

V závislosti na klimatu je přístroj konstruován pro provoz při omezeném rozsahu okolních teplot. Třída klimatu, pro kterou je přístroj určen, je uvedena na identifikačním štítku.

Poznámka

► Aby byl zaručen bezvadný provoz, dodržujte uvedené teploty prostředí.

Třída klimatu	pro teploty prostředí
SN	10 °C až 32 °C
N	16 °C až 32 °C
ST	16 °C až 38 °C
T	16 °C až 43 °C

1.3 Shoda

Těsnost chladicího okruhu je zkontrolována. Přístroj odpovídá v zabudovaném stavu příslušným bezpečnostním ustanovením a směrnicím 2014/35/EU, 2014/30/EU, 2009/125/ES, 2011/65/EU a 2010/30/EU.

1.4 Údaje o výrobku

Údaje o výrobku jsou součástí zařízení v souladu s nařízením (EU) 2017/1369. Kompletní datový list výrobku je k dispozici na webové stránce společnosti Liebherr v sekci download.

1.5 Úspora energie

- Je třeba stále dbát na správný přívod vzduchu a odvětrávání. Nezakrývejte ventilační otvory, příp. mřížky.
- Větrací štěrby nikdy nezakrývejte.*
- Přístroj neinstalujte v místě s přímými slunečními paprsky, vedle sporáků, topení či podobných tepelných zdrojů.
- Spotřeba energie je závislá na podmínkách instalace, např. teplotě prostředí (viz 1.2). Při odchylce teploty prostředí od normální teploty 25 °C se může spotřeba energie změnit.
- Přístroj otvírejte na co nejkratší dobu.
- Čím nižší teplota je nastavena, tím vyšší je spotřeba energie.
- Potraviny ukládejte roztríděné (viz 1).
- Všechny potraviny uchovávejte dobře zabalené a zakryté. Zamezí se tak tvorbě jinovatky.
- Potraviny vyjímajte jen po nezbytně nutnou dobu, aby se příliš neohřály.
- Vkládání horkých jídel: nejprve nechte zchladnout na pokojovou teplotu.
- Mražené potraviny nechte rozmrazit v chladničce.*
- Když je v přístroji silná vrstva námrazy: přístroj odmrazte.*

2 všeobecné bezpečnostní pokyny

Nebezpečí pro uživatele:

- Tento spotřebič smí používat děti a osoby s omezenými fyzickými, smyslovými nebo duševními schopnostmi nebo nedostatkem zkušeností a znalostí pouze tehdy, když jsou pod dohledem nebo byly do bezpečného zacházení se spotřebičem zaškoleny a chápou nebezpečí z toho vyplývající. Děti si se spotřebičem nesmí hrát. Čištění a uživatelskou údržbu nesmí provádět děti bez dozoru. Děti ve věku 3-8 smějí přístroj plnit a vyprazdňovat. Děti mladší 3 let je třeba držet z dosahu přístroje, nejsou-li pod neustálým dohledem.
- Když se přístroj odpojuje od elektrické sítě, vždy tahejte za zástrčku. Netahejte za kabel.
- V případě závady vytáhněte síťovou zástrčku nebo vypněte pojistku.
- Nepoškozte přírodní kabel. Přístroj neprovazujte s vadným přírodním kabelem.
- Opravy, zásahy do přístroje a výměnu přírodního elektrického vedení smí provádět pouze zákaznický servis nebo jiný k tomu vyškolený odborný personál.
- Přístroj instalujte, připojte a likvidujte pouze podle údajů v návodu.
- Přístroj provozujte pouze v zabudovaném stavu.
- Návod k obsluze pečlivě uchovejte a předejte případně dalším vlastníkům přístroje.
- Speciální svítidla v zařízení jako žárovky LED slouží k osvětlení jeho vnitřního prostoru a nejsou vhodné k osvětlení místnosti.

Nebezpečí požáru:

- Chladicí prostředek R 600a obsažený v přístroji není nebezpečný životnímu prostředí, ale je hořlavý. Unikající chladivo se může vznítit.
 - Nepoškozte potrubní vedení chladicího okruhu.
 - Ve vnitřním prostoru přístroje nemanipulujte s otevřeným ohněm nebo zdroji jisker.
 - Uvnitř přístroje nepoužívejte elektrické spotřebiče (např. parní čisticí přístroje, topná tělesa, výrobníky zmrzliny atd.).
 - Když unikne chladivo: Z blízkosti místa úniku odstraňte otevřený oheň nebo zápalné zdroje. Místnost dobře vyvětrejte. Ohlaste to zákaznickému servisu.
- Do zařízení neukládejte žádné výbušné látky ani spreje s hořlavými hnacími plyny, jako je butan, propan nebo pentan atd. Tyto spreje

Ovládací a zobrazovací prvky

poznáte podle údajů o obsahu nebo symbolu plamene na obalu. V případě úniku by elektrické součástky mohly tyto plyny zapálit.

- Alkoholické nápoje nebo jiné nádoby obsahující alkohol skladujte pouze těsně uzavřené. V případě úniku by elektrické součástky mohly alkohol zapálit.

Nebezpečí spadnutí a převrácení:

- Sokly, zásuvky, dveře apod. nepoužívejte jako stupátka nebo k opírání. To platí zvláště pro děti.

Nebezpečí otravy z jídla:

- Nepožívejte příliš dlouho skladované potraviny.

Nebezpečí omrzlin, pocitu otupění a bolestí:

- Zamezte trvalému kontaktu kůže se studenými povrchy nebo chlazenými/mraženými potravinami nebo učiňte vhodná ochranná opatření, např. používejte rukavice. Zmrzlinu a zvláště led nebo ledové kostky nejezte ihned po vyjmutí a ne příliš chladné.

Nebezpečí poranění a poškození přístroje:

- Horká pára může způsobit poranění. K odmrazování nepoužívejte elektrická topidla, parní čisticí přístroje, rozmrazovací spreje, otevřený plamen.
- K odstraňování ledu nepoužívejte ostré předměty.

Nebezpečí přimáčknutí:

- Při otvírání a zavírání dveří nesahejte do závěsu. Mohlo by dojít ke skřípnutí prstů.

Symbols na přístroji:



Symbol může být na kompresoru. Vztahuje se na olej v kompresoru a upozorňuje na toto nebezpečí: Může způsobit smrt, jestliže dojde ke spolknutí nebo vniknutí do dýchacích cest. Toto upozornění je důležité pouze pro recyklaci. Při normálním režimu neexistuje nebezpečí.

Dodržujte prosím pokyny v ostatních kapitolách.

	NEBEZPEČÍ	označuje bezprostředně nebezpečnou situaci, která může mít za následek úmrtí nebo vážná tělesná zranění, pokud se jí nezamezí.
	VÝSTRAHA	označuje nebezpečnou situaci, která může mít za následek úmrtí nebo vážné tělesné zranění, pokud se jí nezamezí.
	UPOZORNĚNÍ	označuje nebezpečnou situaci, která může mít za následek lehká nebo střední tělesná zranění, pokud se jí nezamezí.

	POZOR	označuje nebezpečnou situaci, která může mít za následek věcné škody, pokud se jí nezamezí.
	Poznámka	označuje užitečné pokyny a tipy.

3 Ovládací a zobrazovací prvky

3.1 Ovládací a kontrolní prvky

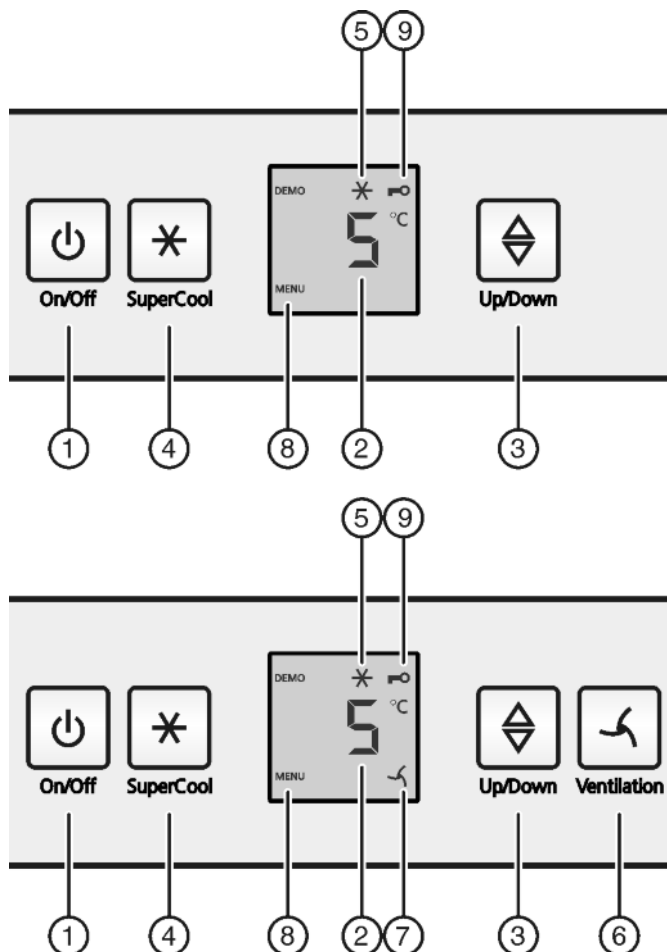


Fig. 2

- (1) Tlačítko On/Off
- (2) Ukazatel teploty
- (3) Seřizovací tlačítko
- (4) Tlačítko SuperCool
- (5) Symbol SuperCool
- (6) Tlačítko Ventilation*
- (7) Symbol Ventilation*
- (8) Symbol menu
- (9) Symbol dětské pojistky

3.2 Ukazatel teploty

Při běžném provozu se zobrazuje:

- nastavená chladicí teplota

Ukazatel teploty bliká:

- měníte nastavení teploty

Následující ukazatele upozorňují na poruchu. Možné příčiny a opatření pro odstranění: (viz 7) .

- F0 až F9

4 Uvedení do provozu

4.1 Zapnutí přístroje

- ▶ Otevřete dveře.
- ▶ Stiskněte tlačítko On/Off *Fig. 2 (1)*.
- ▷ Ukazatel teploty svítí. Při otevření dveří se rozsvítí vnitřní osvětlení. Přístroj je zapnutý.
- ▷ Když je na displeji zobrazen nápis „DEMO“, je zapnutý předváděcí režim. obraťte se na servisní středisko.



5 Obsluha

5.1 Dětská pojistka

Pomocí dětské pojistky lze zajistit, že děti při hraní přístroj nedopatřením nevypnou.



5.1.1 Nastavení dětské pojistky

Zapnutí seřizovacího režimu:

- ▶ Stiskněte tlačítko SuperCool *Fig. 2 (4)* asi na 5 sekund.
- ▷ Na displeji se zobrazí Symbol menu *Fig. 2 (8)*.
- ▷ Na displeji bliká **c**.

Když má být funkce zapnutá:

- ▶ Potvrďte krátce tlačítkem SuperCool *Fig. 2 (4)*.
- ▷ Na displeji se zobrazí **c1**.
- ▶ Potvrďte krátce tlačítkem SuperCool *Fig. 2 (4)*.
- ▷ Na displeji svítí Symbol dětské pojistky *Fig. 2 (9)*.
- ▷ Na displeji bliká **c**.
- ▷ Funkce dětské pojistky je zapnuta.



Když má být funkce vypnutá:

- ▶ Potvrďte krátce tlačítkem SuperCool *Fig. 2 (4)*.
- ▷ Na displeji se zobrazí **c0**.
- ▶ Potvrďte krátce tlačítkem SuperCool *Fig. 2 (4)*.
- ▷ Na displeji bliká **c**.
- ▷ Funkce dětské pojistky je vypnuta.



Ukončení režimu nastavení:

- ▶ Stiskněte krátce tlačítko On/Off *Fig. 2 (1)*.
- ▷ Na ukazateli teploty se zase zobrazí teplota.

5.2 Chladnička

Vlivem přirozené cirkulace vzduchu vznikají v chladničce oblasti s rozdílnými teplotami. Nejchladněji je bezprostředně nad zásuvkami na zeleninu a při zadní stěně. V horní části vpředu a ve dveřích je nejtepleji.

5.2.1 Chlazení potravin

Nejchladněji je bezprostředně nad zásuvkami na zeleninu a při zadní stěně. V horní části vpředu a ve dveřích je nejtepleji.*

Poznámka

Když je větrání nedostatečné, spotřeba energie stoupá a chladicí výkon se snižuje.*

- ▶ Větrací štěrby nikdy nezakrývejte.

- ▶ Potraviny, které se snadno kazí, jako hotová jídla, ryby a uzeniny skladujte v nejchladnější oblasti. V horní části a ve dveřích uložte máslo a konzervy. (viz 1) *
- ▶ K balení potravin použijte plastové, kovové, hliníkové a skleněné nádoby k opakovanému použití a fólie pro skladování potravin.
- ▶ Potraviny, které snadno přijímají nebo uvolňují zápach nebo chuť, a tekutiny uchovávejte vždy v uzavřených nádobách nebo přikryté.

pro přístroje od výšky 1218 mm platí:*

- ▶ Přední plochu dna chladničky používejte pouze pro krátkodobé uložení chlazených potravin, např. když potraviny překládáte nebo třídíte. Potraviny tam však nenechávejte stát, protože při zavření dveří se mohou pousnout dozadu nebo převrátit.
- ▶ Potraviny neskladujte příliš těsně u sebe, aby vzduch mohl cirkulovat.

5.2.2 Nastavení teploty

Teplota závisí na těchto faktorech:

- četnost otvírání dveří
- okolní teplota v místě instalace
- druh, teplota a množství potravin

Doporučené nastavení teplot: 5 °C

V mrazničce se pak nastaví průměrná teplota asi -18 °C.*

Teplotu lze změnit plynule. Když se při dosáhne nastavení 1 °C, začne se znovu od 9 °C.

- ▶ Vyvolání funkce teploty: Stiskněte seřizovací tlačítko *Fig. 2 (3)*.

▷ Na ukazateli teploty se blikáním zobrazuje doposud nastavená hodnota.

- ▶ Změna teploty v krocích po 1 °C: Seřizovací tlačítko *Fig. 2 (3)* stiskněte tolikrát, až na ukazateli teploty svítí požadovaná teplota.

- ▶ Plynulá změna teploty: Seřizovací tlačítko držte stisknuté.

▷ Během nastavování hodnota bliká.

▷ Asi 5 sekund po posledním stisknutí tlačítka se převezme nové nastavení a zase se zobrazí nastavená teplota. Teplota ve vnitřním prostoru se pomalu nastaví na novou hodnotu.



5.2.3 SuperCool

Chlazení pomocí SuperCool přepínáte na maximální chladicí výkon. Tím se dosáhne nižších chladicích teplot. Použijte SuperCool pro rychlé zchlazení velkého množství potravin.



Je-li funkce SuperCool zapnutá, může běžet ventilátor*. Přístroj pracuje s maximálním chladicím výkonem, přitom může být hluk chladicího agregátu přechodně trochu hlasitější.*

Když je zapnutý SuperCool, zařízení pracuje na maximální chladicí výkon. Přitom může být hluk chladicího agregátu přechodně trochu hlasitější.*

SuperCool má trochu vyšší spotřebu energie.

Chlazení pomocí SuperCool

- ▶ Krátce stiskněte tlačítko SuperCool *Fig. 2 (4)*.
- ▷ Symbol SuperCool *Fig. 2 (5)* na ukazateli svítí.
- ▷ Teplota chlazení klesne na nejnižší hodnotu. SuperCool je zapnutý.
- ▷ SuperCool se po 12 hodinách automaticky vypne. Přístroj pracuje dále v normálním úsporném režimu.

SuperCool - předčasné vypnutí

- ▶ Krátce stiskněte tlačítko SuperCool *Fig. 2 (4)*.
- ▷ Symbol SuperCool *Fig. 2 (5)* na ukazateli zhasne.
- ▷ SuperCool je vypnutý.

5.2.4 Ventilátor*

Pomocí ventilátoru lze rychle zchladit velká množství čerstvých potravin nebo dosáhnout relativně rovnoměrné teploty ve všech úrovních polic.



Chlazení s cirkulací vzduchu se doporučuje:

- při vysoké teplotě prostředí (vyšší než 33 °C)
- při vysoké vlhkosti vzduchu

Obsluha

Chlazení s cirkulací vzduchu poněkud zvyšuje spotřebu energie. Pro úsporu energie se ventilátor automaticky vypíná při otevřených dvířkách.

Zapnutí ventilátoru*

- ▶ Krátce stiskněte tlačítko Ventilation Fig. 2 (6).
- ▷ Symbol Ventilation Fig. 2 (7) svítí.
- ▷ Ventilátor je aktivní. U některých zařízeních se zapne až tehdy, běží-li kompresor.

Vypnutí ventilátoru*

- ▶ Krátce stiskněte tlačítko Ventilation Fig. 2 (6).
- ▷ Symbol Ventilation Fig. 2 (7) zhasne.
- ▷ Ventilátor je vypnutý.

5.2.5 Police

Přemístění nebo vyjmutí polic

Desky polic jsou proti neúmyslnému vysunutí zajištěny zarážkami.

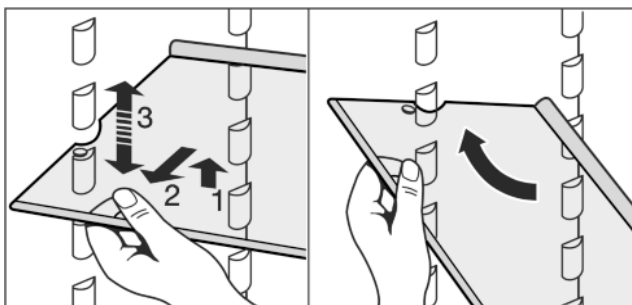
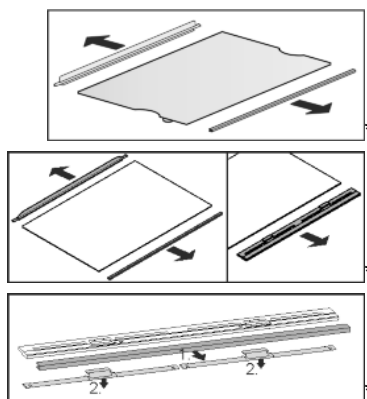


Fig. 3

- ▶ Polici nadzvedněte a vytáhněte o kus dopředu.
- ▶ Změňte výšku police. K tomu přesuňte vybrání podél podložek.
- ▶ Pro úplné vyjmutí polic postavte šikmo a vytáhněte ji dopředu.
- ▶ Polici zasouvejte zvýšeným okrajem směrem dozadu a nahoru.
- ▷ Potraviny tak nepřimrznou na zadní stěnu.

Demontáž polic



- ▶ Police lze pro čištění rozebrat.

5.2.6 Použití dělených polic*

- ▶ Dělené police se podkládají pod sebe podle obrázku.

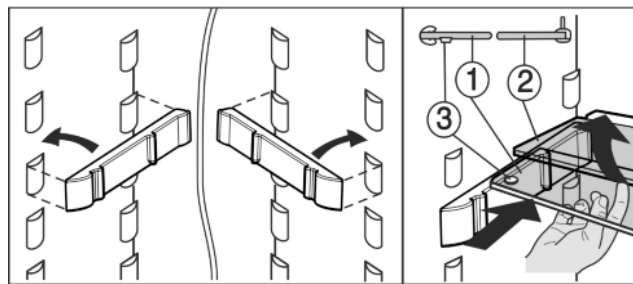
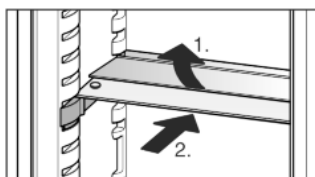


Fig. 4

- ▶ Skleněná police (2) musí ležet dorazovým krajem dozadu!
- ▶ Skleněná deska (1) se zarážkami proti vytažení musí ležet vpředu, takže zarážky (3) směřují dolů.

5.2.7 Dveřní přihrádka

Přemístění přihrádek ve dveřích

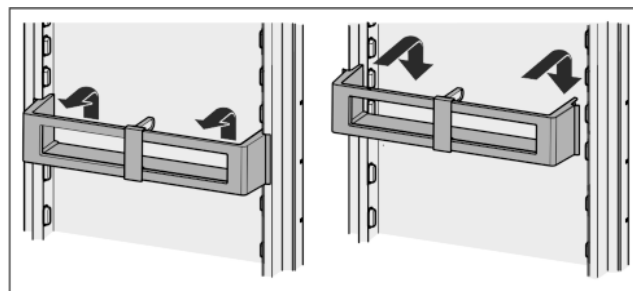


Fig. 5*

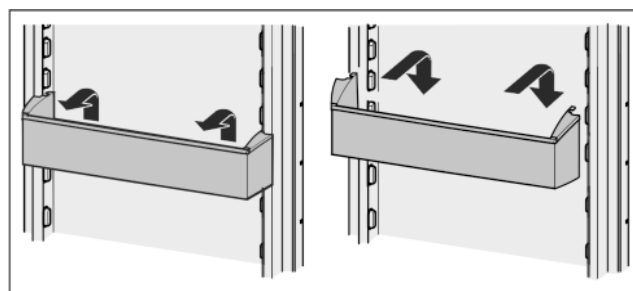


Fig. 6*

Demontáž přihrádky ve dveřích*

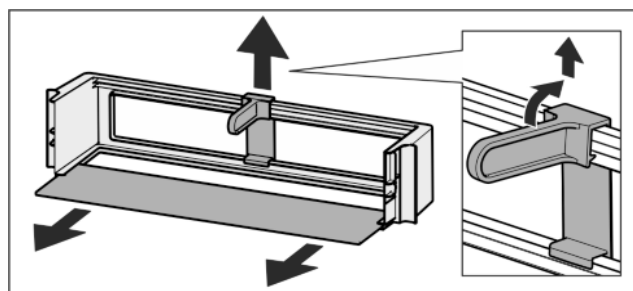
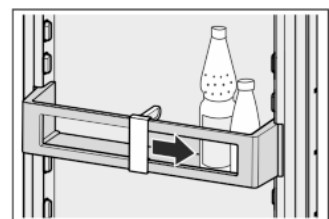


Fig. 7*

- ▶ Přihrádky ve dveřích lze pro čištění rozebrat.

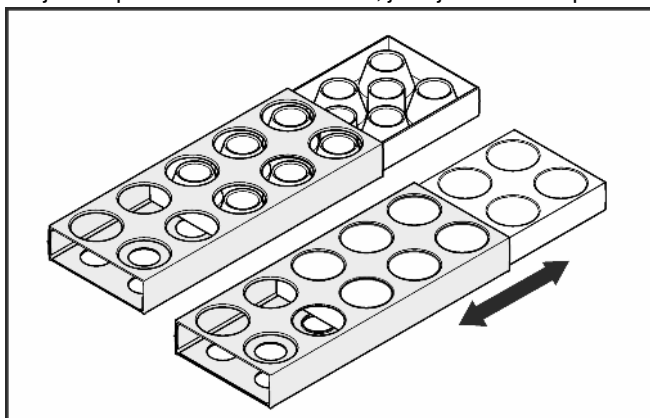
5.2.8 Používání držáků lahví*

- ▶ Aby se lahve nepřevrátily, posuňte držák lahví.



5.2.9 Zásobník na vejce*

Zásobník na vejce lze vytáhnout a otočit. Obě části zásobníku na vejce lze použít k označení rozdílů, jako je datum koupě.



- ▶ Horní stranu použijte ke skladování slepičích vajec.
- ▶ Spodní stranu použijte ke skladování křepelčích vajec.

5.2.10 Zásuvky na zeleninu*

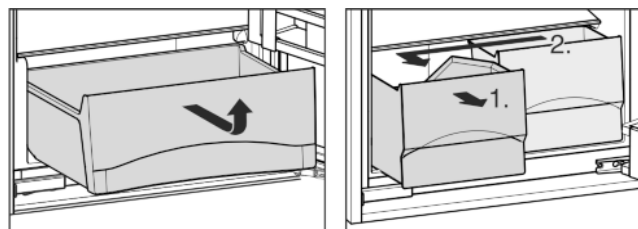




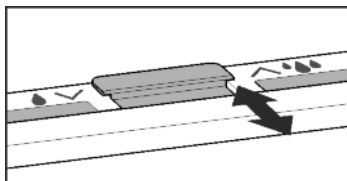
Fig. 8*

5.2.11 Schránka BioCool*

Regulace vlhkosti

▶  Nízká vlhkost vzduchu: Regulátor posuňte dopředu.

▶  Vysoká vlhkost vzduchu: Regulátor posuňte dozadu.



Vyjmutí schránky BioCool

Schránka BioCool bez výsuvu:

*

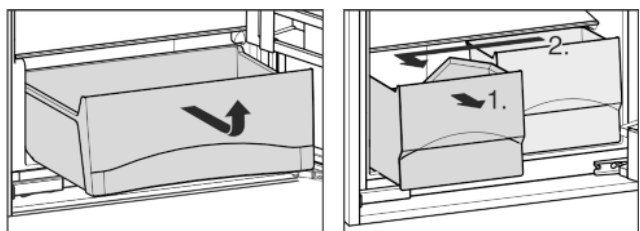


Fig. 9*

Schránka BioCool na posuvných deskách:

*

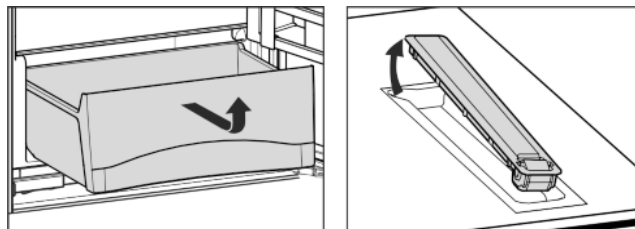


Fig. 10*

- ▶ Schránku BioCool a posuvné desky lze pro čištění vyjmout. Schránka BioCool na teleskopických výsuvch:

*

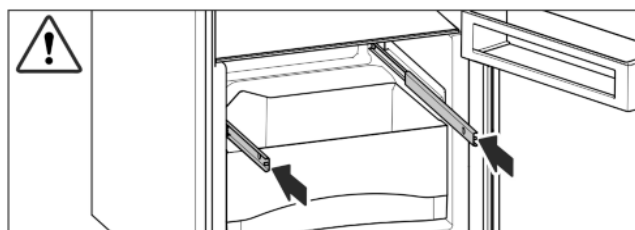
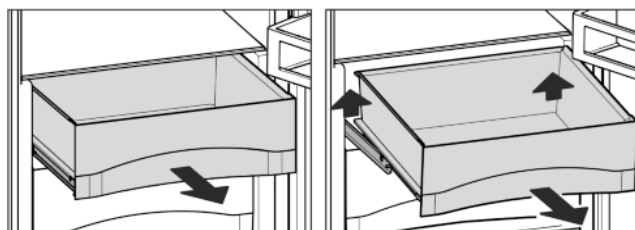


Fig. 11*

- ▶ Zásuvku vysuňte, vzadu nadzvedněte a zcela vytáhněte dopředu.
- ▶ Kolečky zasuňte.
- ▶ Schránku BioCool lze pro čištění vyjmout.

5.3 Mrazicí zásuvka*

V mrazicím prostoru můžete při teplotě -18°C a nižší skladovat několik měsíců hlubokozmrazené potraviny a jiné zmrazené výrobky, připravovat kostky ledu a zmrazovat čerstvé potraviny.

Teplota vzduchu ve schránce může při měření teploměrem nebo jinými měřicími přístroji kolísat.

5.3.1 Mražení potravin

Během 24 hodin lze zmrazit maximálně tolik kg čerstvých potravin, kolik je uvedeno na typovém štítku jako (viz 1) údaj „Mrazicí výkon ... kg/24h“.



UPOZORNĚNÍ

Nebezpečí zranění skleněnými střepy!

Láhve a plechovky s nápoji mohou při mražení prasknout. To platí zvláště pro nápoje sycené oxidem uhličitým.

- ▶ Láhve a plechovky s nápoji nemrazte!

Aby potraviny rychle promrzly i uvnitř, nepřekračujte následující množství v jednom balení:

- ovoce, zelenina do 1 kg
- maso do 2,5 kg

- ▶ Potraviny zabalte do sáčků na mrazení, plastových, kovových nebo hliníkových nádob k opakovanému použití.
- ▶ Potraviny rozložte na dno boxu tak, aby se nedostaly do kontaktu s již zmraženými výrobky a nedošlo tak k jejich částečnému rozmrazení.*

5.3.2 Doba skladování

Orientační hodnoty délky uskladnění různých druhů potravin v mrazicím prostoru:	
Zmrzlina	2 až 6 měsíců
Salám, šunka	2 až 6 měsíců
Chléb, pečivo	2 až 6 měsíců
Zvěřina, vepřové maso	6 až 10 měsíců
Ryby, tučné	2 až 6 měsíců
Ryby, libové	6 až 12 měsíců
Sýry	2 až 6 měsíců
Drůbež, hovězí maso	6 až 12 měsíců
Zelenina, ovoce	6 až 12 měsíců

Uvedené doby skladování jsou orientační hodnoty.

5.3.3 Rozmrazování potravin

- v chladničce
- v mikrovlnné troubě
- v troubě/horkovzdušné troubě
- při pokojové teplotě
- ▶ Vyjměte jenom tolik potravin, kolik spotřebujete. Rozmražené potraviny zpracujte co nejrychleji.
- ▶ Rozmražené potraviny opět zmrazujte pouze výjimečně.

5.3.4 Miska na kostky ledu*

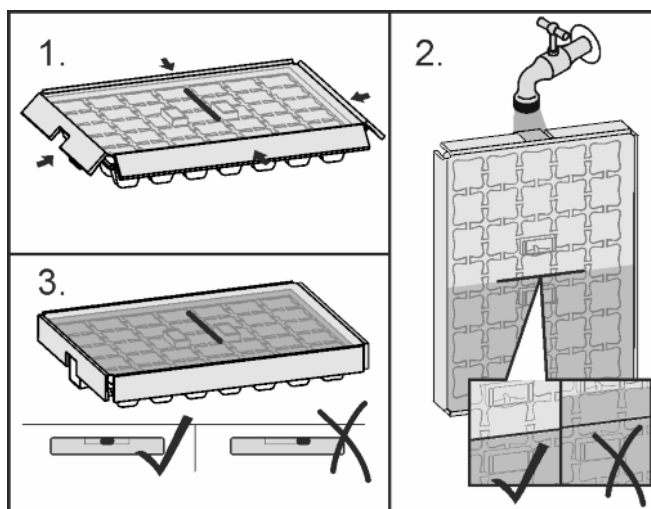


Fig. 12

Když voda zmrzla:

- ▶ Formu na kostky ledu krátce podržte pod teplou vodou.
- ▶ Odeberte víko.
- ▶ Konce misky na kostky ledu lehce otočte v opačném směru a kostky ledu uvolněte.

Rozložení misky na kostky ledu

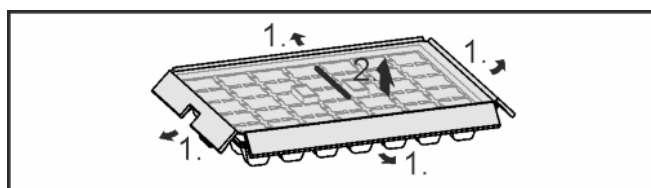


Fig. 13

- ▶ Misku na kostky ledu lze pro čištění rozebrat.

6 Údržba

6.1 Odmrazování

6.1.1 Odmrazování chladničky

Chladnička se odmrazuje automaticky. Zkondenzovaná voda se odpařuje. Kapky vody na zadní stěně jsou způsobeny činností a jsou normálním jevem.

- ▶ Odtokový otvor čistěte pravidelně, aby kondenzovaná voda mohla odtékat. (viz 6.2)

6.1.2 Odmrazování mrazničky*

V mrazničce se po delší době provozu vytvoří vrstva námrazy, příp. ledu. To je zcela normální. Vrstva námrazy, příp. ledu se tvoří rychleji, když se dvířka častěji otvírají nebo se vkládají teplé potraviny. Při silnější vrstvě ledu se však zvyšuje spotřeba energie. Proto je třeba spotřebič pravidelně odmrazovat.



VÝSTRAHA

Nebezpečí poranění a poškození

- ▶ Nepoužívejte k urychlení procesu odmrazování mechanické pomůcky ani jiné prostředky, které nejsou doporučeny výrobcem.
- ▶ K odmrazování nepoužívejte elektrická topidla, parní čistící přístroje, rozmrazovací spreje, ani otevřený plamen.
- ▶ K odstraňování ledu nepoužívejte ostré předměty.
- ▶ Nepoškodte potrubí chladicího okruhu.

- ▶ Spotřebič vypněte.
- ▷ Indikátor teploty zhasne.
- ▷ Pokud indikátor teploty nezhasne, je aktivní dětská pojistka. (viz 5.1) .
- ▶ Vytáhněte zástrčku ze sítě.
- ▶ Zmražené výrobky zabalte do papíru nebo přikrývky a uložte na chladném místě.
- ▶ Dveře mrazničky a celého zařízení nechte během rozmrazování otevřené.
- ▶ Vyjměte uvolněné kusy ledu.
- ▶ Dbejte na to, aby se voda nedostala do nábytkové sestavy.
- ▶ Vodu příp. několikrát vysajte houbou nebo hadrem.
- ▶ Vyčistěte zásuvku. (viz 6.2)

6.2 Čištění přístroje



VÝSTRAHA

Nebezpečí zranění a poškození horkou párou!

Horká pára může způsobit popáleniny a poškodit povrchy.

- ▶ Nepoužívejte parní čistící přístroje!

POZOR

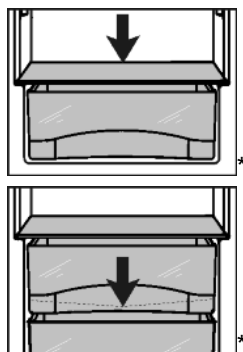
Špatné čištění přístroji škodí!

- ▶ Používejte nekoncentrovaný čistící prostředek.
- ▶ Nepoužívejte škrábající nebo abrazivní houbičky nebo drátěnky.
- ▶ Nepoužívejte ostré abrazivní čistící prostředky obsahující písek, chloridy nebo kyseliny.
- ▶ Nepoužívejte chemická rozpouštědla.
- ▶ Nepoškodte a neodstraňujte typový štítek na vnitřní straně přístroje. Je důležitý pro zákaznický servis.
- ▶ Kabel ani jiné díly se nesmí utrhnout, přelomit ani poškodit.
- ▶ Vodu při mytí nenechte proniknout do drážky pro odvod kondenzátu, větracích mřížek a elektrických dílů.
- ▶ Používejte měkké čistící utěrky a univerzální čistící prostředek s neutrální hodnotou pH.
- ▶ Ve vnitřním prostoru zařízení používejte pouze čistící a ošetrovací prostředky, které neškodí potravinám.

- ▶ **Přístroj vyprázdněte.**
- ▶ **Vytáhněte zástrčku ze sítě.**



- ▶ **Vnější a vnitřní plochy z plastu** čistěte ručně vlažnou vodou s trochou mycího prostředku.



- ▶ Čištění **odtokového otvoru:** Usazeniny odstraňte tenkým předmětem, např. vatovou tyčinkou.

- ▶ Většinu **dílů vybavení** lze pro čištění demontovat: viz příslušné kapitoly.
- ▶ **Zásuvky** čistěte ručně vlažnou vodou s trochou mycího prostředku.
- ▶ **Ostatní části vybavy** lze mýt v myčce nádobí bez ztráty funkčnosti, při častém mytí ovšem není vyloučeno opotřebení nebo vizuální změny.
- ▶ **Teleskopická vodítka** čistěte pouze vlhkou utěrkou. Tuk v dráhách slouží k mazání a nesmí být odstraněn.*

Po vyčištění:

- ▶ Přístroj a součásti vybavení vytřete do sucha.
- ▶ Spotřebič opět připojte a zapněte. Když je teplota dostatečně nízká:
- ▶ Potraviny zase vložte dovnitř.

6.3 Zákaznický servis

Nejprve zkontrolujte, zda nemůžete závadu odstranit sami (viz 7). Pokud tomu tak není, obraťte se na zákaznický servis. Adresu získáte v příloženém seznamu zákaznických servisů.



VÝSTRAHA

Nebezpečí zranění neodbornou opravou!

- ▶ Opravy a zásahy do přístroje a přívodního vedení elektrické energie, které nejsou výslovně uvedeny v (viz 6), smí provádět pouze zákaznický servis.

- ▶ Označení přístroje Fig. 14 (1), servisní číslo Fig. 14 (2) a sériové číslo Fig. 14 (3) naleznete na typovém štítku. Identifikační typový štítek je umístěn na levé vnitřní stěně přístroje.

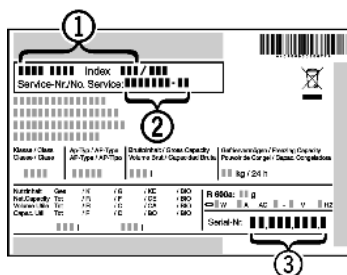


Fig. 14

- ▶ Informujte zákaznický servis a sdělte poruchu, označení přístroje Fig. 14 (1), servisní číslo Fig. 14 (2) a sériové číslo Fig. 14 (3).
- ▶ To umožní rychlý a účelný servisní zákrok.
- ▶ Spotřebič nechte zavřený, dokud zákaznický servis nepřijede.
- ▶ Potraviny zůstanou déle chladné.
- ▶ Vytáhněte elektrickou zástrčku (při tom netahejte za přívodní kabel) nebo vypněte pojistku.

7 Poruchy

Zařízení je vyrobeno a konstruováno tak, aby bylo zaručeno bezpečné fungování a dlouhá životnost. Pokud se během provozu přesto vyskytne porucha, zkontrolujte, zda nebyla způsobena chybnou obsluhou. V tom případě Vám totiž musíme naučovat vzniklé náklady i během záruční doby. Následující poruchy můžete odstranit sami:

CS

Spotřebič nefunguje.

- Spotřebič není zapnutý.
- ▶ Spotřebič zapněte.
- Zástrčka není správně zasunuta do zásuvky.
- ▶ Zástrčku zkontrolujte.
- Pojistka napájecí zásuvky není v pořádku.
- ▶ Pojistku zkontrolujte.

Kompresor běží dlouho.

- Kompresor přepíná při nižší potřebě chladu na nižší otáčky. I když se tím doba chodu kompresoru prodlouží, dochází k úspoře energie.
- ▶ To je u úsporných modelů normální.
- SuperCool je zapnutý.
- ▶ Aby se potraviny rychle zchladily, běží kompresor déle. To je normální.

LED vžadu dole na přístroji (za kompresorem) zabliká několikrát každých 5 sekund*.

- Došlo k závadě.
- ▶ obraťte se na zákaznický servis (viz 6).

Zařízení vydává příliš velký hluk.

- Kompresory s regulací počtu otáček* mohou z důvodu různé úrovně otáček způsobovat rozdílný hluk.
- ▶ Tento zvuk je normální.

Bublání a šplouchání

- Tento zvuk vydává chladivo, které protéká chladicím okruhem.
- ▶ Tento zvuk je normální.

Tiché cvaknutí

- Tento zvuk je slyšet při každém automatickém zapnutí nebo vypnutí chladicího agregátu (motoru).
- ▶ Tento zvuk je normální.

Bručivý zvuk. Je chvíli o něco hlasitější, když se chladicí agregát (motor) zapne.

- Při zapnutí SuperCool, po vložení čerstvých potravin a po otevření dvířek na delší dobu se automaticky zvyšuje chladicí výkon.
- ▶ Tento zvuk je normální.
- Teplota prostředí je příliš vysoká.
- ▶ Řešení: (viz 1.2)

hluboký bručivý zvuk*

- Zvuk vzniká při proudění vzduchu ventilátorem.
- ▶ Tento zvuk je normální.

Hluk z vibrací

- Přístroj nestojí pevně na podlaze. Tím se vedle stojící předměty a nábytek uvádí do vibrací běžícím chladicím agregátem.
- ▶ Montáž zkontrolujte a přístroj případně znovu vyrovnejte.
- ▶ Odsuňte od sebe láhve a nádoby.

V ukazateli teploty se zobrazí: F0 až F9

- Došlo k závadě.
- ▶ obraťte se na zákaznický servis (viz 6).

Na ukazateli teploty svítí .DEMO.

- Předváděcí režim je aktivován.
- ▶ obraťte se na zákaznický servis (viz 6).

Přístroj je na vnějších plochách teplý*.

- Teplota z chladicího okruhu se využívá k zamezení kondenzace vody.

* podle modelu a vybavení

Uvedení mimo provoz

- ▶ To je normální.

Teplota není dostatečně nízká.

- Dveře přístroje nejsou správně zavřené.
- ▶ Dveře přístroje zavřete.
- Přívod vzduchu a ventilace není dostačující.
- ▶ Uvolněte a očistěte ventilační mřížku.
- Teplota prostředí je příliš vysoká.
- ▶ Řešení: (viz 1.2) .
- Spotřebič byl příliš často nebo příliš dlouho otevřený.
- ▶ Počkejte, zda se potřebná teplota neobnoví samovolně. Pokud ne, obraťte se na zákaznický servis (viz 6) .
- Teplota je špatně nastavena.
- ▶ Nastavte nižší teplotu a zkontrolujte po 24 hodinách.
- Spotřebič stojí příliš blízko u zdroje tepla (kamna, topení atd.).
- ▶ Změňte umístění spotřebiče nebo zdroje tepla.
- Přístroj nebyl správně zabudován do výklenku.
- ▶ Zkontrolujte, jestli byl přístroj správně zabudován a dveře se správně zavírají.

Vnitřní osvětlení nesvítí.

- Spotřebič není zapnutý.
- ▶ Zapněte spotřebič.
- Dvířka byla otevřena déle než 15 minut.
- ▶ Vnitřní osvětlení se při otevřených dvířkách automaticky vypne asi po 15 minutách.
- LED osvětlení je vadné nebo je poškozený kryt:



VÝSTRAHA

Nebezpečí úrazu elektrickým proudem!

Pod krytem jsou díly vedoucí elektrický proud.

- ▶ Vnitřní osvětlení pomocí LED diod nechte vyměnit nebo opravit pouze zákaznickým servisem nebo speciálně vyškoleným personálem.



VÝSTRAHA

Nebezpečí zranění LED žárovkou!

Světelná intenzita LED osvětlení odpovídá třídě laserů RG 2.

Je-li vadný kryt:

- ▶ Nedívejte se optickými čočkami z bezprostřední blízkosti přímo do osvětlení. Můžete při tom utrpět zranění očí.

8 Uvedení mimo provoz

8.1 Vypnutí přístroje

- ▶ Stiskněte tlačítko On/Off Fig. 2 (1) asi na 2 sekundy.
- ▷ Ozve se dlouhé pípnutí. Ukazatel teploty zhasne. Přístroj je vypnutý.
- ▷ Když přístroj nelze vypnout, je aktivní dětská pojistka (viz 5.1) .



8.2 Uvedení mimo provoz

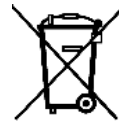
- ▶ Přístroj vyprázdněte.
- ▶ Přístroj vypněte (viz 8) .
- ▶ Vytáhněte síťovou zástrčku.
- ▶ Přístroj vyčistěte (viz 6.2) .



- ▶ Dveře nechte otevřené, aby nevznikal nepříjemný zápach.

9 Likvidace přístroje

Přístroj obsahuje pouze kvalitní materiály a je zapotřebí jej likvidovat mimo netříděný domovní odpad. Likvidaci vysloužilých spotřebičů je třeba provádět odborně i věcně správně podle místně platných předpisů a zákonů.



Při dopravě vysloužilého přístroje nepoškodte chladicí okruh, aby obsažené chladivo (údaje na typovém štítku) a olej nemohly nekontrolovaně uniknout.

- ▶ Přístroj musí být v nepoužitelném stavu.
- ▶ Vytáhněte zástrčku ze sítě.
- ▶ Připojovací kabel přestříhnete.



Liebherr-Hausgeräte Ochsenhausen GmbH

Memminger Straße 77-79

88416 Ochsenhausen

Deutschland

home.liebherr.com