

► SCE81821LC

<b>CS</b>	<b>Návod k použití</b>	2
	Chladnička s mrazničkou	
<b>PL</b>	<b>Instrukcja obsługi</b>	20
	Chłodziarko-zamrażarka	
<b>SK</b>	<b>Návod na používanie</b>	40
	Chladnička s mrazničkou	

# USER MANUAL



**AEG**

## OBSAH

1. BEZPEČNOSTNÍ INFORMACE.....	3
2. BEZPEČNOSTNÍ POKYNY .....	4
3. PROVOZ.....	6
4. DENNÍ POUŽÍVÁNÍ.....	8
5. TIPY A RADY.....	10
6. ČIŠTĚNÍ A ÚDRŽBA.....	11
7. ODSTRAŇOVÁNÍ ZÁVAD.....	13
8. INSTALACE.....	16
9. ZVUKY.....	17
10. TECHNICKÉ ÚDAJE.....	18

## PRO DOKONALÉ VÝSLEDKY

Děkujeme vám, že jste si zvolili výrobek značky AEG. Aby vám bezchybně sloužil mnoho let, vyrobili jsme jej s pomocí inovativních technologií, které usnadňují život, a vybavili jsme jej funkcemi, které u obyčejných spotřebičů nenajdete. Stačí věnovat pár minut čtení a zjistíte, jak z něho získat co nejvíce. Navštivte naše stránky ohledně:



Rady ohledně používání, brožury, poradce při potížích, servisních informací:  
**[www.aeg.com/webselfservice](http://www.aeg.com/webselfservice)**



Registrace vašeho spotřebiče, kterou získáte lepší servis:  
**[www.registreaeg.com](http://www.registreaeg.com)**



Nákupu příslušenství, spotřebního materiálu a originálních náhradních dílů pro váš spotřebič:  
**[www.aeg.com/shop](http://www.aeg.com/shop)**

## PÉČE O ZÁKAZNÍKY A SERVIS

Doporučujeme používat originální náhradní díly. Při kontaktu se servisním střediskem se ujistěte, že máte k dispozici následující údaje: Model, výrobní číslo (PNC), sériové číslo. Tyto informace jsou uvedeny na typovém štítku.

 Upozornění / Důležité bezpečnostní informace

 Všeobecné informace a rady

 Poznámky k ochraně životního prostředí

Změny vyhrazeny.

## 1. ⚠️ BEZPEČNOSTNÍ INFORMACE

Tento návod si pečlivě přečtete ještě před instalací spotřebiče a jeho prvním použitím. Výrobce nenese odpovědnost za žádný úraz ani škodu v důsledku nesprávné instalace nebo použití. Návod k použití vždy uchovávejte na bezpečném a přístupném místě pro jeho budoucí použití.

### 1.1 Bezpečnost dětí a postižených osob

- Tento spotřebič smí používat děti starší osmi let nebo osoby se sníženými fyzickými, smyslovými nebo duševními schopnostmi nebo osoby bez patřičných zkušeností a znalostí, pouze pokud tak činí pod dozorem nebo vedením, které zohledňuje bezpečný provoz spotřebiče, a pokud rozumí rizikům spojeným s provozem spotřebiče.
- Nenechte děti hrát si se spotřebičem.
- Čištění a užitelskou údržbu spotřebiče by neměly provádět děti bez dozoru.
- Všechny obaly uschovejte z dosahu dětí a řádně je zlikvidujte.

### 1.2 Všeobecné bezpečnostní informace

- Tento spotřebič je určen pro použití v domácnosti a pro následující způsoby použití:
  - Ve farmářských domech, v kuchyňkách pro zaměstnance v obchodech, kancelářích a jiných pracovních prostředích
  - Pro zákazníky hotelů, motelů, penzionů a jiných ubytovacích zařízení
- Udržujte volně průchodné větrací otvory na povrchu spotřebiče nebo kolem vestavěného spotřebiče.
- K urychlení odmrazování nepoužívejte mechanické ani jiné pomocné prostředky, které nejsou doporučeny výrobcem.
- Nepoškozujte chladicí okruh.

- V prostoru chladicích spotřebičů nepoužívejte jiné elektrické přístroje, než typy schválené k tomuto účelu výrobcem.
- K čištění spotřebiče nepoužívejte proud vody nebo páru.
- Vyčistěte spotřebič vlhkým měkkým hadrem. Používejte pouze neutrální mycí prostředky. Nepoužívejte prostředky s drsnými částicemi, drátěnky, rozpouštědla nebo kovové předměty.
- V tomto spotřebiči neuchovávejte výbušné směsi, jako např. aerosolové spreje s hořlavým hnacím plynem.
- Jestliže je poškozený přívodní kabel, smí ho vyměnit pouze výrobce, autorizované servisní středisko nebo osoba s podobnou příslušnou kvalifikací, jinak by mohlo dojít k úrazu.

## 2. BEZPEČNOSTNÍ POKYNY

### 2.1 Instalace



#### **VAROVÁNÍ!**

Tento spotřebič smí instalovat jen kvalifikovaná osoba.

- Odstraňte všechny obaly nebo přepravní šrouby.
- Poškozený spotřebič neinstalujte ani nepoužívejte.
- Řiďte se pokyny k instalaci dodanými spolu s tímto spotřebičem.
- Při přemísťování spotřebiče buďte vždy opatrní, protože je těžký. Vždy používejte ochranné rukavice a uzavřenou obuv.
- Přesvědčte se, že vzduch může okolo spotřebiče volně proudit.
- Při první instalaci nebo změně směru otevírání dveří počkejte alespoň čtyři hodiny, než spotřebič připojíte k napájení. Olej tak může natéct zpět do kompresoru.
- Před každou činností na spotřebiči (např. změna směru otevírání dveří) vytáhněte zástrčku ze síťové zásuvky.
- Neinstalujte spotřebič v blízkosti topidel, sporáků, trub či varných desek.

- Neinstalujte spotřebič tam, kde by se dostal do přímého slunečního světla.
- Neinstalujte spotřebič v příliš vlhkých či příliš chladných místech, jako jsou přístavby, garáže či vinné sklepy.
- Při přemísťování spotřebiče jej nadzdvihněte za přední okraj, abyste zabránili poškrábání podlahy.

### 2.2 Připojení k elektrické síti



#### **VAROVÁNÍ!**

Hrozí nebezpečí požáru nebo úrazu elektrickým proudem.

- Spotřebič musí být uzemněn.
- Zkontrolujte, zda údaje na typovém štítku souhlasí s parametry elektrické sítě.
- Vždy používejte správně instalovanou síťovou zásuvku s ochranou proti úrazu elektrickým proudem.
- Nepoužívejte rozbočovací zástrčky ani prodlužovací kabely.
- Dbejte na to, abyste nepoškodili elektrické součásti (např. napájecí kabel, síťovou zástrčku, kompresor). Při výměně elektrických součástí se obraťte na autorizované servisní středisko či elektrikáře.

- Napájecí kabel musí zůstat pod úrovní síťové zástrčky.
- Síťovou zástrčku zapojte do síťové zásuvky až na konci instalace spotřebiče. Po instalaci musí zůstat síťová zástrčka nadále dostupná.
- Neodpojte spotřebič ze zásuvky tahem za kabel. Vždy tahejte za zástrčku.

## 2.3 Použití spotřebiče



### VAROVÁNÍ!

Hrozí nebezpečí zranění, popálení, úrazu elektrickým proudem nebo požáru.

- Neměňte technické parametry tohoto spotřebiče.
- Do spotřebiče nevkládejte jiná elektrická zařízení (jako např. výrobky zmrzliny), pokud nejsou výrobcem označena jako použitelná.
- Dbejte na to, abyste nepoškodili chladicí okruh. Obsahuje isobutan (R600a) - zemní plyn, který je dobře snášen životním prostředím. Tento plyn je hořlavý.
- Pokud dojde k poškození chladicího okruhu, ujistěte se, že se v místnosti nenachází zdroje otevřeného ohně či možného vznícení. Místnost vyvětrejte.
- Zabraňte kontaktu horkých předmětů s plastovými částmi spotřebiče.
- Do mrazicího oddílu nevkládejte sycené nápoje. V nádobě takových nápojů by vznikl přetlak.
- Ve spotřebiči neuchovávejte hořlavé plyny a kapaliny.
- Do spotřebiče, do jeho blízkosti nebo na spotřebič neumísťujte hořlavé předměty nebo předměty obsahující hořlavé látky.
- Nedotýkejte se kompresoru či kondenzátoru. Jsou horké.
- Nedotýkejte se a neodstraňujte předměty či potraviny z mrazicího oddílu, pokud máte mokré či vlhké ruce.

- Nezmrazujte znovu potraviny, které byly rozmražené.
- Dodržujte skladovací pokyny uvedené na balení mražených potravin.

## 2.4 Vnitřní osvětlení

- Typ žárovky použitý v tomto spotřebiči není vhodný pro osvětlení místností.

## 2.5 Čištění a údržba



### VAROVÁNÍ!

Hrozí nebezpečí poranění nebo poškození spotřebiče.

- Před čištěním nebo údržbou spotřebič vždy vypněte a vytáhněte síťovou zástrčku ze zásuvky.
- Tento spotřebič obsahuje uhlovodíky v chladicí jednotce. Údržbu a doplnění jednotky smí provádět pouze kvalifikovaná osoba.
- Pravidelně kontrolujte vypouštěcí otvor spotřebiče a v případě potřeby jej vyčistěte. Jestliže je otvor ucpaný, bude se na dně spotřebiče shromažďovat voda.

## 2.6 Likvidace



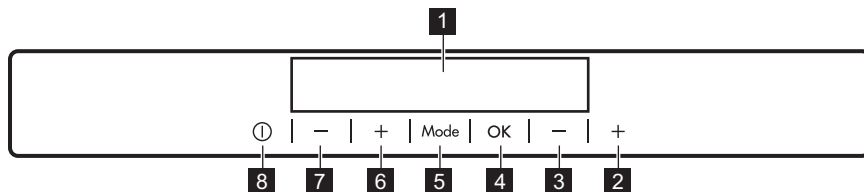
### VAROVÁNÍ!

Hrozí nebezpečí úrazu či udušení.

- Odpojte spotřebič od elektrické sítě.
- Odřízněte a vyhoďte síťový kabel.
- Odstraňte dveře, abyste zabránili uvěznění dětí a domácích zvířat ve spotřebiči.
- Chladicí okruh a izolační materiály tohoto spotřebiče neškodí ozonové vrstvě.
- Izolační pěna obsahuje hořlavé plyny. Pro informace ohledně správné likvidace spotřebiče se obraťte na místní úřady.
- Nepoškoďte část chladicí jednotky, která se nachází blízko výměníku tepla.

## 3. PROVOZ

### 3.1 Ovládací panel

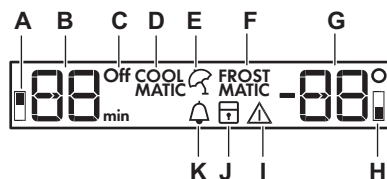


- 1** Displej
- 2** Tlačítko pro nastavení vyšší teploty mrazničky
- 3** Tlačítko pro nastavení nižší teploty mrazničky
- 4** OK
- 5** Mode
- 6** Tlačítko pro nastavení vyšší teploty chladničky

- 7** Tlačítko pro nastavení nižší teploty chladničky
- 8** ON/OFF

Přednastavený zvuk tlačítek lze změnit současným stisknutím tlačítka Mode a tlačítka nižší teploty na několik sekund. Změnu je možné vrátit.

### 3.2 Displej



- A.** Ukazatel chladicího oddílu
- B.** Ukazatel časovače /Ukazatel teploty
- C.** Ukazatel ON/OFF
- D.** Funkce COOLMATIC
- E.** Funkce Holiday
- F.** Funkce FROSTMATIC
- G.** Ukazatel teploty
- H.** Ukazatel mrazicího oddílu
- I.** Ukazatel výstrahy
- J.** Funkce ChildLock
- K.** Funkce MinuteMinder

### 3.3 Zapnutí spotřebiče

1. Síťovou zástrčku zasuňte do zásuvky.
2. Pokud je displej vypnutý, stiskněte tlačítko ON/OFF spotřebiče. Ukazatele teploty ukazují nastavenou výchozí teplotu.

**i** Po několika sekundách by se mohla spustit zvuková výstraha. Vypnutí zvukové výstrahy viz část „Výstraha vysoké teploty“.

Chcete-li zvolit jinou teplotu, prostudujte si oddíl „Regulace teploty“.

Pokud se na displeji zobrazí "dEMo", viz část „Odstraňování závad“.

### 3.4 Vypnutí spotřebiče

1. Na 5 sekund stiskněte tlačítko ON/OFF.

Displej se vypne.

2. Vytáhněte zástrčku ze síťové zásuvky.

### 3.5 Regulace teploty

Nastavte teplotu ve spotřebiči stisknutím regulátorů teploty.

Nastavená výchozí teplota:

- +5 °C v chladničce
- -18 °C v mrazničce

Ukazatele teploty zobrazují nastavenou teplotu.



Nastavené teploty bude dosaženo do 24 hodin. Nastavené teploty zůstanou uloženy i při výpadku proudu.

### 3.6 Zapnutí chladničky

K zapnutí chladničky stačí stisknout regulátor teploty chladničky. K zapnutí chladničky dalším způsobem:

1. Opakovaně stiskněte tlačítko Mode, dokud se nezobrazí příslušná ikona. Bliká ukazatel OFF pro chladničku.
2. Potvrďte stisknutím OK. Ukazatel OFF pro chladničku se přestane zobrazovat.



Chcete-li zvolit jinou teplotu, prostudujte si oddíl „Regulace teploty“.

### 3.7 Vypnutí chladničky

1. Opakovaně stiskněte tlačítko Mode, dokud se nezobrazí příslušná ikona. Začne blikat ukazatel OFF pro chladničku a ukazatel chladičho oddílu. Ukazatel teploty chladničky zobrazuje čárky.
2. Potvrďte stisknutím OK. Zobrazí se ukazatel OFF pro chladničku.

### 3.8 Výstraha vysoké teploty

Zvýšení teploty v mrazicím oddílu (např. z důvodu předchozího výpadku proudu) je značeno blikající výstražnou ikonou a

kontrolkami teploty mrazničky a znějící zvukovou signalizací.

Stiskněte libovolné tlačítko.

Zvukový signál se vypne.

Ukazatel teploty mrazničky na několik sekund zobrazí nejvyšší dosaženou teplotu, a poté opět zobrazí nastavenou teplotu.



Kontrolka výstrahy bude dále blikat, dokud nedojde k obnovení normálních provozních podmínek.

### 3.9 Funkce COOLMATIC

Potřebujete-li uložit velké množství teplých potravin, například po nákupu, doporučujeme zapnout funkci COOLMATIC, aby se potraviny rychleji zchladily a nezažhály další potraviny, které jsou už v chladničce.

1. Opakovaně stiskněte tlačítko Mode, dokud se nezobrazí příslušná ikona. Začne blikat ukazatel COOLMATIC.
2. Potvrďte volbu stisknutím tlačítka OK.

Zobrazí se ukazatel COOLMATIC. Funkce COOLMATIC se automaticky vypne asi za šest hodin.

K vypnutí funkce před jejím automatickým ukončením zopakujte uvedený postup.



Tato funkce se vypne při nastavení jiné teploty chladničky.

### 3.10 Funkce Dovolená

Tato funkce umožňuje ponechat prázdný spotřebič zavřený po dobu dlouhé dovolené, aniž by došlo ke vzniku nepříjemných pachů.

1. Opakovaně stiskněte tlačítko Mode, dokud se nezobrazí příslušná ikona. Ukazatel funkce Dovolená začne blikat. Ukazatel teploty zobrazuje nastavenou teplotu.
2. Potvrďte volbu stisknutím tlačítka OK. Zobrazí se ukazatel funkce Dovolená.



Tato funkce se vypne zvolením jiné nastavené teploty.

### 3.11 Funkce FROSTMATIC

Funkce FROSTMATIC urychluje zmrazování čerstvých potravin a současně chrání již uložené potraviny před nežádoucím zahřátím.

1. Chcete-li tuto funkci zapnout, opakovaně stisknete tlačítko Mode, dokud se nezobrazí příslušná ikona. Začne blikat ukazatel FROSTMATIC.

2. Stisknutím tlačítka OK volbu potvrďte.

Zobrazí se ukazatel FROSTMATIC. Funkce se automaticky vypne za 52 hodin.

Funkci před jejím automatickým ukončením vypnete tak, že postup zopakujete, dokud se nepřestane zobrazovat ukazatel FROSTMATIC.



Tato funkce se vypne zvolením jiné nastavené teploty.

### 3.12 Výstraha otevřených dveří

Zvuková výstraha se spustí, jsou-li dveře spotřebiče otevřené několik minut. Výstraha otevřených dveří je signalizována:

- blikajícím ukazatelem výstrahy;
- zvukovou signalizací.

Po obnovení normálních podmínek (zavřené dveře) se výstraha vypne. Zvukovou signalizaci lze také vypnout stisknutím jakéhokoliv tlačítka.

### 3.13 Funkce ChildLock

Zapnutím funkce ChildLock zablokujete tlačítka před nechtěným použitím.

1. Opakovaně stisknete tlačítko Mode, dokud se nezobrazí příslušná ikona. Začne blikat ukazatel ChildLock.

2. Potvrďte stisknutím OK. Zobrazí se ukazatel ChildLock. Funkci ChildLock vypnete zopakováním postupu, dokud nezhasne kontrolka ChildLock.

### 3.14 Funkce MinuteMinder

Pomocí funkce MinuteMinder nastavíte, aby ve stanovený moment, například když na určitou dobu potřebujete nechat vychladnout potraviny, zazněla zvuková výstraha.

Je rovněž vhodná, když potřebujete připomenout, že máte v mrazničce uložené lahve k rychlému zchlazení.

1. Opakovaně stisknete tlačítko Mode, dokud se nezobrazí příslušná ikona. Začne blikat ukazatel MinuteMinder. Časovač po dobu několika sekund ukazuje nastavenou hodnotu (30 minut).

2. Stisknutím ovladače časovače upravte nastavenou hodnotu v rozsahu od 1 do 90 minut.

3. Potvrďte stisknutím OK. Zobrazí se ukazatel MinuteMinder. Časovač začne blikat (min).

Na konci odpočítávání času zabliká ukazatel MinuteMinder a rozezní se zvuková výstraha. Stisknutím tlačítka OK vypnete zvukovou signalizaci a funkci vypnete.

Funkci vypnete zopakováním postupu, dokud se nepřestane zobrazovat ukazatel MinuteMinder.



Nastavenou dobu lze kdykoliv během odpočtu změnit současným stisknutím tlačítek nižší a vyšší teploty.

## 4. DENNÍ POUŽÍVÁNÍ



**VAROVÁNÍ!**  
Viz kapitoly o bezpečnosti.

### 4.1 Čištění vnitřku spotřebiče

Před prvním použitím spotřebiče omyjte vnitřek a veškeré vnitřní příslušenství vlažnou vodou s trochou neutrálního



mycího prostředku, abyste odstranili typický pach nového výrobku, pak vše důkladně vyčistěte do sucha.



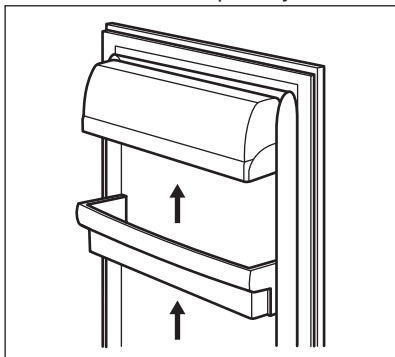
### POZOR!

Nepoužívejte čisticí prostředky, abrazivní prášky, čističe na bázi chlóru nebo ropy, které mohou poškodit povrch spotřebiče.

## 4.2 Umístění dveřních polic

Dveřní police můžete umístit do různé výšky a vkládat tak do nich různě velká balení potravin.

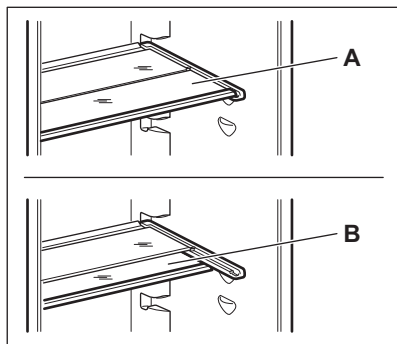
1. Pomalu posunujte polici ve směru šipek, dokud se neuvolní.
2. Změňte umístění dle potřeby.



Tento model je vybaven variabilním skladovacím boxem, který lze přesunout na stranu.

## 4.3 Přemístitelné police

Na stěnách chladničky jsou drážky, do kterých se podle potřeby zasunují police.



Skleněná police nad zásuvkou na zeleninu musí ale vždy zůstat na svém místě k zajištění správného oběhu vzduchu.

## 4.4 Zmrazování čerstvých potravin

Mrazicí oddíl se hodí pro zmrazování čerstvých potravin a pro dlouhodobé uložení zmrazených a hlubokozmrazených potravin.

Chcete-li zmrazit čerstvé potraviny, zapněte funkci FROSTMATIC a uložte potraviny ke zmrazení do mrazicího oddílu.

Chcete-li zmrazit čerstvé potraviny, zapněte funkci FROSTMATIC minimálně 24 hodin před uložením zmrazených potravin do mrazicího oddílu.

Vložte čerstvé potraviny ke zmrazení do prostředního oddílu.

Maximální množství čerstvých potravin, které je možné zmrazit za 24 hodin, je uvedeno na **typovém štítku** uvnitř spotřebiče.

Zmrazování trvá 24 hodin: po tuto dobu nevkládejte do spotřebiče žádné další potraviny ke zmrazení.

Když je zmrazování potravin dokončeno, zvolte opět požadovanou teplotu (viz „Funkce FROSTMATIC“).



Teplota chladicího oddílu pak může klesnout pod 0 °C. V takovém případě otočte regulátorem teploty zpět na teplejší nastavení.

## 4.5 Uskladnění zmrazených potravin

Po prvním spuštění spotřebiče nebo po jeho dlouhodobé odstávce nechte spotřebič před vložením potravin běžet nejméně dvě hodiny na vyšší nastavení.

**VAROVÁNÍ!**

V případě náhodného rozmrazení, například z důvodu výpadku proudu, a pokud výpadek proudu trval delší dobu, než je uvedeno v tabulce technických údajů, je nutné rozmrazené potraviny rychle spotřebovat nebo ihned uvařit či upéct a potom opět zmrazit (po ochlazení).

**4.6 Rozmrazování**

Hluboce zmrazené nebo zmrazené potraviny je možné před použitím rozmrazit v chladničce nebo při pokojové teplotě, podle toho, kolik na to máte času.

**5. TIPY A RADY****5.1 Normální provozní zvuky**

Následující zvuky jsou během chodu spotřebiče běžné:

- Když je čerpána chladicí kapalina, můžete z cívek slyšet zvuk slabého bublání či zurčení.
- Když se čerpá chladicí kapalina, může to být doprovázeno drněním nebo pulsujícím zvukem kompresoru.
- Náhlý praskavý zvuk zevnitř spotřebiče, představuje přirozený, nijak nebezpečný fyzikální jev způsobený tepelnou roztažností.
- Když se kompresor spustí nebo vypne, můžete zaslechnout slabé cvakání regulátoru teploty.

**5.2 Tipy pro úsporu energie**

- Neotvírejte často dveře, ani je nenechávejte otevřené déle, než je nezbytně nutné.
- Jestliže je okolní teplota vysoká, regulátor teploty je na vyšším nastavení a spotřebič je zcela zaplněný, může kompresor běžet nepřetržitě a na výparníku se pak tvoří námraza nebo led. V takovém případě je nutné nastavit regulátor teploty na nižší nastavení, aby se spotřebič automaticky odmrazil, a tím snížil spotřebu energie.

Malé kousky lze dokonce tepelně upravovat ještě zmrazené, přímo z mrazničky: čas přípravy bude ale v takovém případě delší.

**4.7 Výroba kostek ledu**

Spotřebič je vybaven jednou nebo více nádobkami pro výrobu kostek ledu.



K vyjmutí nádobek z mrazničky nepoužívejte kovové nástroje.

1. Nádobky naplňte vodou.
2. Nádobky na led vložte do mrazicího oddílu.

**5.3 Tipy pro chlazení čerstvých potravin**

K dosažení nejlepšího výkonu:

- do chladničky nevkládejte teplé potraviny nebo tekutiny, které se odpařují
- potraviny zakryvejte nebo je zabalujte, zejména mají-li silnou vůni
- potraviny položte tak, aby okolo nich mohl proudit volně vzduch

**5.4 Tipy pro chlazení**

Užitečné rady:

- Maso (všechny druhy) : zabalte do vhodného obalu a položte na skleněnou polici nad zásuvku se zeleninou. Maso skladujte nejdéle 1-2 dny.
- Vařená jídla, studená jídla: zakryjte a položte na libovolnou polici.
- Ovoce a zelenina: důkladně očistěte a vložte do zvláštní zásuvky. Banány, brambory, cibule a česnek smí být v chladničce pouze tehdy, jsou-li zabalené.
- Máslo a sýr: vložte do speciální vzduchotěsné nádoby nebo zabalte do hliníkové fólie či do polyetylénového sáčku, aby k nim měl vzduch co nejméně přístup.

- Lahve: uzavřete víčkem a uložte buďto v polici na lahve ve dveřích spotřebiče nebo ve stojanu na lahve (je-li součástí výbavy).

## 5.5 Tipy pro zmrazování potravin

K dosažení dokonalého zmrazování dodržujte následující důležité rady:

- maximální množství potravin, které je možné zmrazit za 24 hodin, je uvedeno na typovém štítku;
- zmrazovací postup trvá 24 hodin – v této době nepřidávejte žádné další potraviny ke zmrazení;
- mrazte pouze potraviny prvotřídní kvality, čerstvé a dokonale očištěné;
- potraviny si připravte v malých porcích, aby se mohly rychle a zcela zmrazit, a bylo pak možné rozmrazit pouze požadované množství;
- zabalte potraviny do alobalu nebo polyetylénu a přesvědčte se, že jsou balíčky vzduchotěsné;
- čerstvé, nezmrazené potraviny se nesmí dotýkat již zmrazených potravin, protože by zvýšily jejich teplotu;
- libové potraviny vydrží uložené déle a v lepším stavu, než tučné; sůl

zkracuje délku bezpečného skladování potravin;

- vodové zmrzliny mohou při konzumaci okamžitě po vyjmutí z mrazicího oddílu způsobit v ústech a na pokožce popáleniny mrazem;
- doporučujeme napsat na každý balíček viditelně datum uskladnění, abyste mohli správně dodržet dobu uchování potravin.

## 5.6 Tipy pro skladování zmrazených potravin

K dosažení nejlepšího výkonu zakoupeného spotřebiče dodržujte následující podmínky:

- vždy si při nákupu ověřte, že zakoupené zmrazené potraviny byly prodejcem správně skladovány;
- zajistěte, aby zmrazené potraviny byly z obchodu přineseny v co nejkratším možném čase;
- neotvírejte často dveře, ani je nenechávejte otevřené déle, než je nezbytně nutné;
- již rozmrazené potraviny se rychle kazí a nesmí se znovu zmrazovat;
- nepřekračujte dobu skladování uvedenou výrobcem na obalu.

# 6. ČIŠTĚNÍ A ÚDRŽBA



### VAROVÁNÍ!

Viz kapitoly o bezpečnosti.

## 6.1 Obecná upozornění



### POZOR!

Před každou údržbou nebo čištěním spotřebič odpojte od elektrické sítě.



Tento spotřebič obsahuje plynné uhlovodíky v chladicím okruhu; údržbu a doplnění smí tedy provádět pouze oprávněný a kvalifikovaný technik.



Příslušenství a součásti spotřebiče nejsou vhodné pro mytí v myčce nádobí.

## 6.2 Pravidelné čištění



### POZOR!

Nehýbejte s žádnými trubkami nebo kabely uvnitř spotřebiče, netahejte za ně a nepoškozujte je.



### POZOR!

Dbejte na to, abyste nepoškodili chladicí systém.



### POZOR!

Při přemísťování skříně spotřebiče ji nadzdvihněte za přední okraj, abyste zabránili poškrábání podlahy.

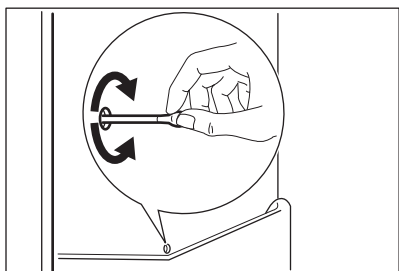
Spotřebič je nutné pravidelně čistit:

1. Vnitřek a všechno vnitřní příslušenství omyjte vlažnou vodou s trochou neutrálního mycího prostředku.
2. Pravidelně kontrolujte těsnění dveří a otírejte je, aby bylo čisté, bez usazených nečistot.
3. Vše důkladně opláchněte a osušte.
4. Jsou-li dostupné, vyčistěte kondenzátor a kompresor na zadní straně spotřebiče kartáčem. Zlepší se tím výkon spotřebiče a sníží spotřeba energie.

### 6.3 Odmrazování chladničky

Během normálního používání se námraza automaticky odstraňuje z výparníku chladicího oddílu při každém vypnutí motoru kompresoru. Rozmrazená voda vytéká žlábkem do speciální nádoby na zadní straně spotřebiče nad motorem kompresoru, kde se odpařuje.

Odtokový otvor pro rozmrazenou vodu, který se nachází uprostřed žlábků v chladicím oddílu, se musí pravidelně čistit, aby voda nemohla přetéct a kapat na uložené potraviny.



### 6.4 Odmrazování mrazničky



#### POZOR!

K odstraňování námrazy z výparníku nepoužívejte nikdy ostré kovové nástroje. Mohli byste jej poškodit. K urychlení odmrazování nepoužívejte mechanické nebo jiné pomocné prostředky, které nejsou doporučeny výrobcem. Zvýšení teploty zmrazených potravin během odmrazování může zkrátit dobu jejich skladování.



Asi 12 hodin před odmrazováním nastavte nižší teplotu, aby se vytvořila dostatečná zásoba chladu pro přerušení provozu spotřebiče.

Na policích mrazničky a okolo horního oddílu se vždy bude tvořit určité množství námrazy.

Mrazničku odmrazujte, když vrstva námrazy dosáhne tloušťky kolem 3 – 5 mm.

1. Vypněte spotřebič nebo vytáhněte zástrčku ze zásuvky.
2. Vyjměte všechny zmrazené potraviny, zabalte je do několika vrstev novin a dejte je na chladné místo.



#### VAROVÁNÍ!

Nedotýkejte se zmrazených potravin vlhkými rukama. Ruce by vám mohly k potravinám přimrznout.

3. Nechte dveře otevřené. Chcete-li urychlit odmrazování, postavte do mrazicího oddílu hrnek s teplou vodou. Odstraňujte také kusy ledu, které odpadnou ještě před dokončením odmrazování.
4. Po skončení odmrazování vysušte důkladně vnitřní prostor.
5. Zapněte spotřebič. Po třech hodinách vyjmuté potraviny vložte zpět do mrazicího oddílu.

## 6.5 Vyřazení spotřebiče z provozu

Jestliže spotřebič nebudete po dlouhou dobu používat, proveďte následná opatření:

1. Odpojte spotřebič od elektrické sítě.
2. Vyměte všechny potraviny.
3. Odmrazte (v případě potřeby) a vyčistěte spotřebič a všechno příslušenství.
4. Vyčistěte spotřebič a všechno příslušenství.

5. Nechte dveře pootevřené, abyste zabránili vzniku nepříjemných pachů.



### VAROVÁNÍ!

Pokud chcete nechat spotřebič zapnutý, požádejte někoho, aby jej občas zkontroloval, zda se uchovávaný obsah nekazí, např. z důvodu výpadku proudu.

Doporučujeme zapnout režim Holiday.

## 7. ODSTRAŇOVÁNÍ ZÁVAD



### VAROVÁNÍ!

Viz kapitoly o bezpečnosti.

### 7.1 Co dělat, když...

Problém	Možná příčina	Řešení
Spotřebič nefunguje.	Spotřebič je vypnutý.	Zapněte spotřebič.
	Zástrčka není správně zasunutá do zásuvky.	Zasuňte zástrčku správně do zásuvky.
Spotřebič je hlučný.	Zásuvka není pod proudem.	Zasuňte do zásuvky zástrčku jiného elektrického spotřebiče. Obratě se na kvalifikovaného elektrikáře.
	Spotřebič není správně postaven.	Zkontrolujte stabilní polohu spotřebiče.
Je spuštěna optická či zvuková výstraha.	Spotřebič byl zapnut nedávno nebo teplota je ještě příliš vysoká.	Viz „Výstraha otevřených dveří“, „Výstraha vysoké teploty“.
	Teplota ve spotřebiči je příliš vysoká.	Viz „Výstraha otevřených dveří“, „Výstraha vysoké teploty“.
	Dveře jsou otevřené.	Zavřete dveře.
Teplota ve spotřebiči je příliš vysoká.	Obratě se na kvalifikovaného elektrikáře nebo na nejbližší autorizované servisní středisko.	

<b>Problém</b>	<b>Možná příčina</b>	<b>Řešení</b>
Na displeji teploty se zobrazí čtvercový symbol namísto číslic.	Problém s teplotním snímačem.	Obratě se na nejbližší autorizované servisní středisko (chladicí systém bude potravin nadále chladit, ale nebude možné nastavit teplotu).
Osvětlení nefunguje.	Osvětlení je v pohotovostním režimu.	Zavřete a otevřete dveře.
Osvětlení nefunguje.	Vadná žárovka.	Obratě se na nejbližší autorizované servisní středisko.
Kompresor funguje nepřetržitě.	Nesprávně nastavená teplota.	Viz „Provoz“.
	Uložili jste příliš velké množství potravin najednou.	Počkejte několik hodin a pak znovu zkontrolujte teplotu.
	Teplota v místnosti je příliš vysoká.	Viz tabulka klimatické třídy na typovém štítku.
	Vložili jste do spotřebiče příliš teplé potraviny.	Před uložením nechte potraviny vychladnout na teplotu místnosti.
	Dveře nejsou správně zavřené.	Viz „Zavření dveří“.
	Funkce FROSTMATIC je zapnutá.	Viz „funkceFROSTMATIC“.
	Funkce COOLMATIC je zapnutá.	Viz „funkceCOOLMATIC“.
Příliš mnoho námrazy a ledu.	Dveře nejsou správně zavřené nebo je deformované či zašpiněné těsnění.	Viz „Zavření dveří“.
	Zátka výpusti vody není ve správné poloze.	Zasuňte zátku výpusti vody do správné polohy.
	Potraviny nejsou řádně zabalené.	Zabalte potraviny lépe.
	Nesprávně nastavená teplota.	Viz „Provoz“.
Po stisknutí FROSTMATIC nebo po změně teploty se kompresor nespustí okamžitě.	Toto je normální jev, který nepřestavuje poruchu spotřebiče.	Kompresor se spouští až po určité době.

Problém	Možná příčina	Řešení
Po stisknutí COOLMATIC nebo po změně teploty se kompresor nespustí okamžitě.	Toto je normální jev, který nepřestavuje poruchu spotřebiče.	Kompresor se spouští až po určité době.
Po vnitřní zadní stěně chladničky stéká voda.	Během automatického odmrazování se na zadní stěně rozmrazuje námraza.	Nejde o závadu.
V chladničce teče voda.	Odtokový otvor je ucpaný.	Vyčistěte odtokový otvor.
	Vložené potraviny brání odtoku vody do odtokového otvoru.	Přemístěte potraviny tak, aby se nedotýkaly zadní stěny.
Na podlaze teče voda.	Vývod rozmražené vody (kondenzátu) neústí do odpařovací misky nad kompresorem.	Vložte vývod rozmražené vody (kondenzátu) do odpařovací misky.
Teplotu nelze nastavit.	Je zapnutá funkce FROSTMATIC nebo COOLMATIC.	Ručně vypněte funkci FROSTMATIC nebo COOLMATIC, či případně vyčkejte s nastavením teploty, dokud se daná funkce neresetuje automaticky. Viz „Funkce FROSTMATIC nebo COOLMATIC“.
Na displeji se zobrazí dEMo.	Spotřebič je v předváděcím režimu.	Držte OK stisknutý na asi 10 sekund, dokud nezazní dlouhý zvukový signál a displej se na krátkou chvíli nevypne.
Teplota ve spotřebiči je příliš nízká/vysoká.	Není správně nastavený regulátor teploty.	Nastavte vyšší/nížší teplotu.
	Dveře nejsou správně zavřené.	Viz „Zavření dveří“.
	Teplota potravin je příliš vysoká.	Před uložením nechte potraviny vychladnout na teplotu místnosti.
	Uložili jste příliš velké množství potravin najednou.	Najednou ukládejte menší množství potravin.
	Síla námrazy je větší než 4 - 5 mm.	Spotřebič odmrazte.
	Otvírali jste často dveře.	Dveře otevírejte jen v případě potřeby.

Problém	Možná příčina	Řešení
	Ve spotřebiči neobíhá chladný vzduch.	Zkontrolujte, zda ve spotřebiči může dobře obíhat chladný vzduch.



Pokud tyto rady nevedou ke kýženému výsledku, obraťte se na nejbližší autorizované servisní středisko.

## 7.2 Výměna žárovky

Tento spotřebič je vybaven vnitřním osvětlením pomocí LED diod s dlouhou životností.

Vnitřní osvětlení smí vyměňovat pouze autorizované servisní středisko.

Kontaktujte autorizované servisní středisko.

## 7.3 Zavření dveří

1. Vyčistěte těsnění dveří.
2. Pokud je to nutné, dveře seřídte. Řiďte se pokyny k montáži.
3. V případě potřeby vadné těsnění dveří vyměňte. Kontaktujte autorizované servisní středisko.

# 8. INSTALACE

## 8.1 Umístění



Řiďte se pokyny k montáži při instalaci.

K zajištění nejlepšího výkonu instalujte spotřebič v dostatečné vzdálenosti od zdrojů tepla, jako jsou radiátory, bojler, přímý sluneční svit apod. Zkontrolujte, zda může vzduch volně cirkulovat kolem zadní části skříně spotřebiče.

## 8.2 Umístění

Spotřebič instalujte na suchém, dobře větraném místě, jehož okolní teplota odpovídá klimatické třídě uvedené na typovém štítku spotřebiče.

Klima-tická třída	Okolní teplota
SN	+10 °C až 32 °C
N	+16 °C až 32 °C
ST	+16 °C až 38 °C
T	+16 °C až 43 °C



U některých typů modelů může při provozu mimo daný rozsah docházet k problémům s fungováním. Správný provoz lze zaručit pouze v rámci stanoveného teplotního rozsahu. Pokud máte jakékoliv pochyby ohledně místa instalace spotřebiče, obraťte se na prodejce, na náš zákaznický servis nebo na nejbližší autorizované servisní středisko.

## 8.3 Připojení k elektrické síti

- Spotřebič smí být připojen k síti až po ověření, že napětí a frekvence uvedené na typovém štítku odpovídají napětí v domácí síti.
- Spotřebič musí být uzemněn. Zástrčka napájecího kabelu je k tomuto účelu vybavena příslušným kontaktem. Pokud není domácí zásuvka uzemněná, poraďte se s odborníkem a připojte spotřebič k samostatnému uzemnění v souladu s platnými předpisy.



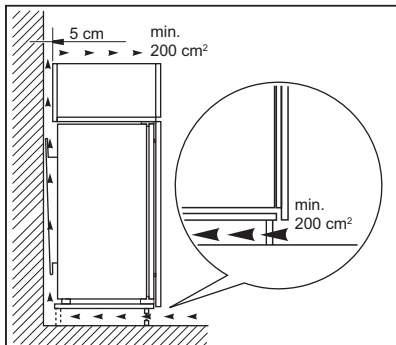
- Výrobce odmítá veškerou odpovědnost v případě nedodržení výše uvedených pokynů.
- Tento spotřebič je v souladu se směrnicemi EHS.



**POZOR!**  
Řiďte se pokyny k montáži při instalaci.

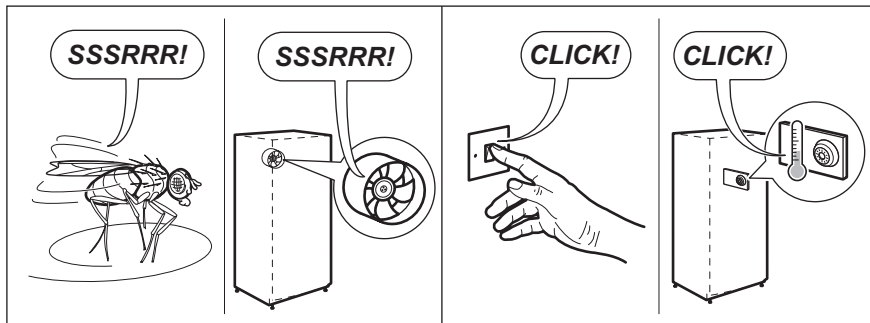
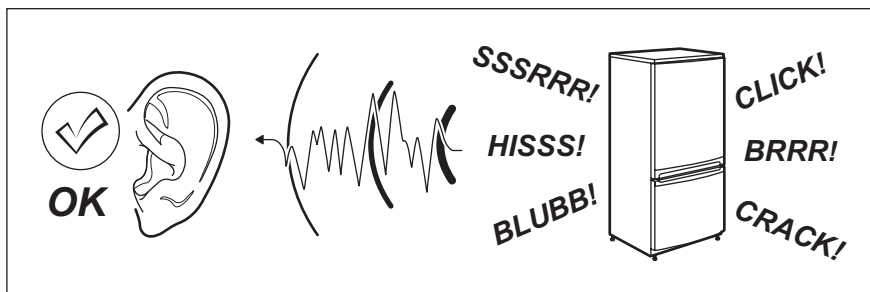
### 8.4 Požadavky na větrání

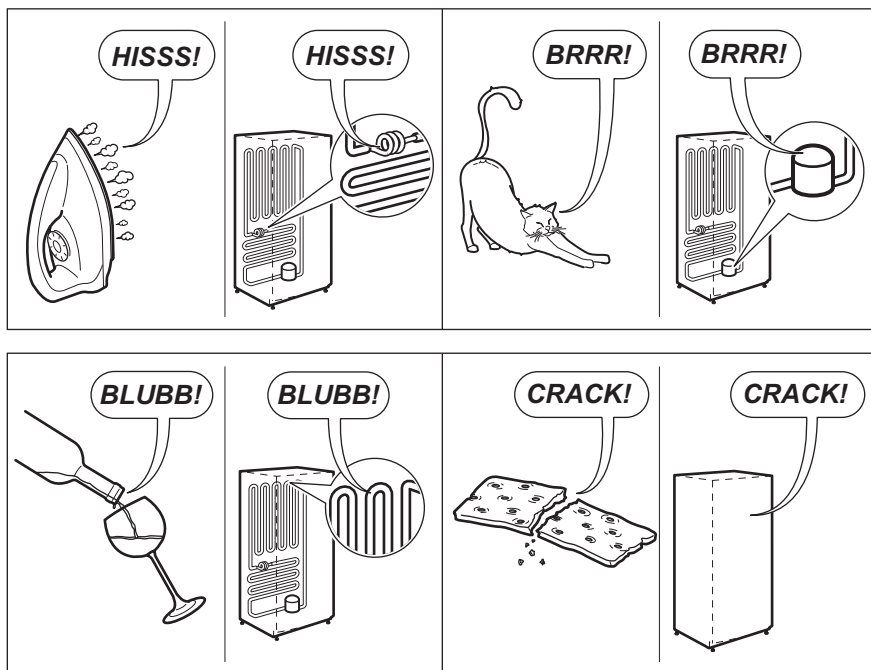
Prostor za spotřebičem musí umožňovat dostatečné proudění vzduchu.



## 9. ZVUKY

Během normálního provozu vydává spotřebič různé zvuky (kompresor, cirkulace chladiva).





## 10. TECHNICKÉ ÚDAJE


### 10.1 Technické údaje

Rozměry prostoru pro instalaci		
Výška	mm	1780
Šířka	mm	560
Hloubka	mm	550
Skladovací doba při poruše	Hodin	24
Napětí	V	230-240
Frekvence	Hz	50


Technické údaje jsou uvedeny na typovém štítku umístěném na vnější

nebo vnitřní straně spotřebiče a na energetickém štítku.

## 11. POZNÁMKY K OCHRANĚ ŽIVOTNÍHO PROSTŘEDÍ

Recyklujte materiály označené symbolem . Obaly vyhodte do

příslušných odpadních kontejnerů k recyklaci. Pomáhejte chránit životní prostředí a lidské zdraví a recyklovat

elektrické a elektronické spotřebiče určené k likvidaci. Spotřebiče označené příslušným symbolem  nelikvidujte

spolu s domovním odpadem. Spotřebič odevzdejte v místním sběrném dvoře nebo kontaktujte místní úřad.

## SPIS TREŚCI

1. INFORMACJE DOTYCZĄCE BEZPIECZEŃSTWA.....	21
2. WSKAZÓWKI DOTYCZĄCE BEZPIECZEŃSTWA.....	22
3. EKSPLOATACJA.....	24
4. CODZIENNA EKSPLOATACJA.....	27
5. WSKAZÓWKI I PORADY.....	29
6. KONSERWACJA I CZYSZCZENIE.....	30
7. ROZWIĄZYWANIE PROBLEMÓW.....	32
8. INSTALACJA.....	36
9. HAŁAS/GŁOŚNA PRACA.....	37
10. DANE TECHNICZNE.....	38

## Z MYŚLĄ O DOSKONAŁYCH EFEKTACH

Dziękujemy za wybór tego produktu AEG. Zaprojektowaliśmy go z myślą o wieloletniej bezawaryjnej pracy i wyposażyliśmy w innowacyjne rozwiązania techniczne ułatwiające życie — nie wszystkie z nich można znaleźć w zwykłych urządzeniach. Prosimy o poświęcenie kilku minut na zapoznanie się z niniejszą instrukcją w celu zapewnienia najlepszego wykorzystania urządzenia.

Zapraszamy na naszą witrynę internetową, aby:



Otrzymać wskazówki dotyczące użytkowania, broszury, pomoc w rozwiązywaniu problemów oraz informacje dotyczące serwisu:

**[www.aeg.com/webselfservice](http://www.aeg.com/webselfservice)**



Zarejestrować swój produkt i uprościć jego obsługę serwisową:

**[www.registreaeg.com](http://www.registreaeg.com)**



Nabyć akcesoria, materiały eksploatacyjne i oryginalne części zamienne do swojego urządzenia:

**[www.aeg.com/shop](http://www.aeg.com/shop)**

## OBSŁUGA KLIENTA


Zalecamy stosowanie oryginalnych części zamiennych.

Kontaktując się z autoryzowanym centrum serwisowym, należy przygotować poniższe dane: informacje o modelu, numer produktu, numer seryjny.

Stosowne informacje można znaleźć na tabliczce znamionowej.

 Ostrzeżenie/przestroga — informacje dotyczące bezpieczeństwa

 Ogólne informacje i wskazówki

 Informacje dotyczące środowiska naturalnego

Producent zastrzega sobie możliwość wprowadzenia zmian bez wcześniejszego powiadomienia.

## 1. ⚠️ INFORMACJE DOTYCZĄCE BEZPIECZEŃSTWA

Przed przystąpieniem do instalacji i rozpoczęciem eksploatacji urządzenia należy uważnie zapoznać się z załączoną instrukcją obsługi. Producent nie odpowiada za obrażenia ciała ani szkody spowodowane nieprawidłową instalacją lub eksploatacją urządzenia. Należy zachować instrukcję obsługi w bezpiecznym i łatwo dostępnym miejscu do wykorzystania w przyszłości.

### 1.1 Bezpieczeństwo dzieci i osób o ograniczonych zdolnościach ruchowych, sensorycznych lub umysłowych

- Urządzenie mogą obsługiwać dzieci po ukończeniu ósmego roku życia oraz osoby o ograniczonych zdolnościach fizycznych, sensorycznych lub umysłowych, a także nieposiadające odpowiedniej wiedzy lub doświadczenia, jeśli będą one nadzorowane lub zostaną poinstruowane w zakresie bezpiecznego korzystania z urządzenia i będą świadome związanych z tym zagrożeń.
- Nie pozwalać dzieciom bawić się urządzeniem.
- Dzieciom nie wolno zajmować się czyszczeniem ani konserwacją urządzenia bez odpowiedniego nadzoru.
- Przechowywać opakowanie w miejscu niedostępnym dla dzieci lub pozbyć się go w odpowiedni sposób.

### 1.2 Ogólne zasady bezpieczeństwa

- Urządzenie jest przeznaczone do użytku w gospodarstwie domowym oraz do podobnych zastosowań, w miejscach, jak:
  - Gospodarstwa rolne, kuchnie w obiektach sklepowych, biurowych oraz innych placówkach pracowniczych
  - Do obsługi przez klientów w hotelach, motelach, obiektach noclegowych i innych obiektach mieszkalnych

- Otwory wentylacyjne w obudowie urządzenia lub w zabudowie nie mogą być zakryte ani zanieczyszczone.
- Nie wolno używać żadnych urządzeń ani środków do przyspieszania odmrażania urządzenia z wyjątkiem tych, które zaleca producent.
- Należy zachować ostrożność, aby nie uszkodzić układu chłodniczego.
- Do wnętrza urządzenia nie wolno wkładać żadnych urządzeń elektrycznych za wyjątkiem tych, które zaleca producent.
- Urządzenia nie wolno czyścić wodą pod ciśnieniem ani parą wodną.
- Czyścić urządzenie za pomocą wilgotnej szmatki. Stosować wyłącznie obojętne detergenty. Nie stosować produktów ściernych, myjek do szorowania, rozpuszczalników ani metalowych przedmiotów.
- Nie przechowywać w urządzeniu substancji wybuchowych, np. puszek z aerozolem zawierających łatwopalny gaz pędny.
- Jeśli przewód zasilający jest uszkodzony, ze względów bezpieczeństwa musi go wymienić producent, autoryzowane centrum serwisowe lub inna wykwalifikowana osoba.

## 2. WSKAZÓWKI DOTYCZĄCE BEZPIECZEŃSTWA

### 2.1 Instalacja



#### **OSTRZEŻENIE!**

Urządzenie może zainstalować wyłącznie wykwalifikowana osoba.

- Usunąć wszystkie elementy opakowania i blokady transportowe.
- Nie instalować ani nie używać uszkodzonego urządzenia.
- Należy postępować zgodnie z instrukcją instalacji dołączoną do urządzenia.
- Zachować ostrożność podczas przenoszenia urządzenia, ponieważ jest ono ciężkie. Należy zawsze stosować rękawice ochronne i mieć na stopach pełne obuwie.
- Wokół urządzenia należy zapewnić przepływ powietrza.
- Po zainstalowaniu nowego urządzenia lub zmianie kierunku otwierania jego drzwi należy odczekać co najmniej 4 godziny przed podłączeniem urządzenia do zasilania. Jest to niezbędne, aby olej spłynął z powrotem do sprężarki.
- Przed wykonaniem jakichkolwiek czynności przy urządzeniu (np. przed zmianą kierunku otwierania drzwi) należy wyjąć wtyczkę przewodu zasilającego z gniazdka.

- Nie instalować urządzenia w pobliżu grzejników, kuchenek, piekarników ani płyt grzejnych.
- Nie instalować urządzenia w miejscu narażonym na bezpośrednie działanie promieni słonecznych.
- Nie instalować urządzenia w miejscach zbyt wilgotnych lub zbyt chłodnych, takich jak przybudówki, garaże lub piwnice.
- Przesuwając urządzenie, należy podnieść jego przednią krawędź, aby uniknąć zarysowania podłogi.

## 2.2 Podłączenie do sieci elektrycznej



### OSTRZEŻENIE!

Występuje zagrożenie pożarem i porażeniem prądem elektrycznym.

- Urządzenie musi być uziemione.
- Upewnić się, że parametry na tabliczce znamionowej odpowiadają parametrom znamionowym źródła zasilania.
- Należy używać wyłącznie prawidłowo zamontowanego gniazda elektrycznego z uziemieniem.
- Nie stosować rozgałęźników ani przedłużaczy.
- Należy zwrócić uwagę, aby nie uszkodzić elementów elektrycznych (np. wtyczki, przewodu zasilającego, sprężarki). Jeśli wystąpi konieczność wymiany elementów elektrycznych, należy skontaktować się z autoryzowanym punktem serwisowym lub elektrykiem.
- Przewód zasilający powinien znajdować się poniżej wtyczki.
- Podłączyć wtyczkę do gniazda elektrycznego dopiero po zakończeniu instalacji. Należy zadbać o to, aby po zakończeniu instalacji urządzenia wtyczka przewodu zasilającego była łatwo dostępna.
- Odłączając urządzenie, nie należy ciągnąć za przewód zasilający. Należy zawsze ciągnąć za wtyczkę sieciową.

## 2.3 Przeznaczenie



### OSTRZEŻENIE!

Niebezpieczeństwo odniesienia obrażeń ciała, oparzenia, porażenia prądem lub pożaru.

- Nie zmieniać parametrów technicznych urządzenia.
- Nie umieszczać w urządzeniu innych urządzeń elektrycznych (np. maszynek do lodów), chyba, że zostały one przeznaczone do tego celu przez producenta.
- Należy zachować ostrożność, aby nie uszkodzić układu chłodniczego. Zawiera on izobutan (R600a), który jest gazem ziemnym spełniającym wymogi dotyczące ochrony środowiska. Gaz ten jest łatwopalny.
- W razie uszkodzenia układu chłodniczego należy zadbać o to, aby w pomieszczeniu nie było otwartego płomienia ani źródeł zapłonu. Przewietrzyć pomieszczenie.
- Nie dopuszczać, aby gorące przedmioty dotykały plastikowych elementów urządzenia.
- Nie wkładać do komory zamrażarki napojów gazowanych. Zamrażanie powoduje wzrost ciśnienia w opakowaniu z napojem.
- Nie wolno przechowywać w urządzeniu łatwopalnych gazów i płynów.
- Nie umieszczać w urządzeniu, na nim ani w jego pobliżu łatwopalnych substancji ani przedmiotów nasączonych łatwopalnymi substancjami.
- Nie dotykać sprężarki ani skraplacza. Są one gorące.
- Nie wyjmować ani nie dotykać produktów znajdujących się w komorze zamrażarki mokrymi lub wilgotnymi rękoma.
- Nie wolno ponownie zamrażać rozmrożonej żywności.
- Należy przestrzegać wskazówek dotyczących przechowywania mrożonej żywności, które znajdują się na jej opakowaniu.

## 2.4 Wewnętrzne oświetlenie

- Typ oświetlenia zastosowanego w urządzeniu nie jest odpowiedni do oświetlania pomieszczeń domowych

## 2.5 Konserwacja i czyszczenie



### OSTRZEŻENIE!

Występuje zagrożenie odniesieniem obrażeń i uszkodzeniem urządzenia.

- Przed przystąpieniem do konserwacji należy wyłączyć urządzenie i wyjąć wtyczkę przewodu zasilającego z gniazda elektrycznego.
- W układzie chłodniczym urządzenia znajdują się związki węglowodorowe. Konserwacją i napełnianiem układu chłodniczego może zajmować się wyłącznie wykwalifikowana osoba.
- Regularnie sprawdzać odpływ skroplin w urządzeniu i w razie potrzeby oczyszczać go. Gdy odpływ zablokuje się, na dnie urządzenia zbiera się woda.

## 2.6 Utylizacja



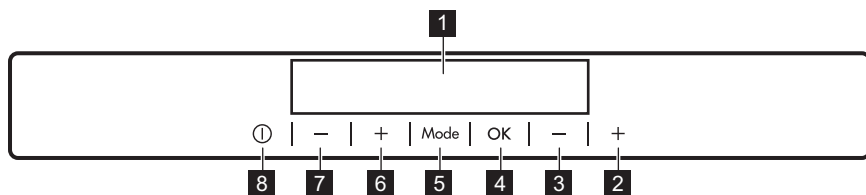
### OSTRZEŻENIE!

Występuje zagrożenie odniesieniem obrażeń ciała lub uduszeniem.

- Odłączyć urządzenie od źródła zasilania.
- Odciąć i wyrzucić przewód zasilający.
- Wymontować drzwi, aby uniemożliwić zamknięcie się dziecka lub zwierzęcia wewnątrz urządzenia.
- Czynniki w układzie chłodniczym i materiały izolacyjne zastosowane w tym urządzeniu nie stanowią zagrożenia dla warstwy ozonowej.
- Pianka izolacyjna zawiera łatwopalny gaz. Aby uzyskać informacje dotyczące prawidłowej utylizacji urządzenia, należy skontaktować się z lokalnymi władzami.
- Należy uważać, aby nie uszkodzić układu chłodniczego w pobliżu wymiennika ciepła.

# 3. EKSPLOATACJA

## 3.1 Panel sterowania



- 1** Wyświetlacz
- 2** Przycisk podwyższania temperatury zamrażarki
- 3** Przycisk obniżania temperatury zamrażarki
- 4** OK
- 5** Mode
- 6** Przycisk podwyższania temperatury chłodziarki

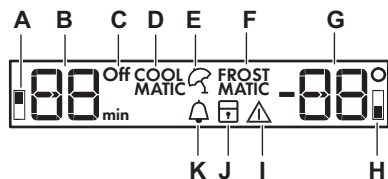
- 7** Przycisk obniżania temperatury chłodziarki

- 8** ON/OFF

Można zmienić zdefiniowany dźwięk przycisków, naciskając jednocześnie i przytrzymując przez kilka sekund Mode i przycisk obniżania temperatury. Zmianę tę można cofnąć.



## 3.2 Wyświetlacz



- A. Wskaźnik komory chłodziarki
- B. Wskaźnik minutnika /wskaźnik temperatury
- C. Wskaźnik funkcji ON/OFF
- D. Funkcja COOLMATIC
- E. Funkcja Holiday
- F. Funkcja FROSTMATIC
- G. Wskaźnik temperatury
- H. Wskaźnik komory zamrażarki
- I. Wskaźnik alarmu
- J. Funkcja ChildLock
- K. Funkcja MinuteMinder

## 3.3 Włączanie

1. Włożyć wtyczkę przewodu zasilającego do gniazda elektrycznego.
2. Jeśli wyświetlacz jest wyłączony, nacisnąć ON/OFF. Wskaźniki temperatury wskazują ustawioną domyślną temperaturę.

**i** Po kilku sekundach może zostać wyemitowany sygnał dźwiękowy alarmu. Informacje na temat wyłączenia alarmu znajdują się w rozdziale „Alarm wysokiej temperatury”.

Aby wybrać ustawienie innej temperatury, należy zapoznać się z rozdziałem „Regulacja temperatury”.

Jeśli na wyświetlaczu widoczne jest wskazanie "dEMo", należy zapoznać się z częścią „Rozwiązywanie problemów”.

## 3.4 Wyłączanie

1. Nacisnąć przycisk ON/OFF na urządzeniu i przytrzymać przez 5 sekund.

Wyświetlacz wyłączy się.

2. Wyjąć wtyczkę przewodu zasilającego z gniazda elektrycznego.

## 3.5 Regulacja temperatury

Ustawić temperaturę urządzenia, naciskając przyciski regulacji temperatury.

Domyślne ustawienia temperatury:

- +5°C w komorze chłodziarki
- -18°C w komorze zamrażarki

Wskaźniki temperatury wskazują ustawioną temperaturę.

**i** Urządzenie osiągnie ustawioną temperaturę w ciągu 24 godzin. W razie awarii zasilania ustawiona temperatura pozostaje zapisana w pamięci.

## 3.6 Włączanie chłodziarki

Aby włączyć chłodziarkę, wystarczy nacisnąć przycisk regulacji temperatury chłodziarki. Inny sposób włączenia chłodziarki:

1. Nacisnąć i przytrzymać Mode, aż pojawi się odpowiedni symbol. Zacznie migać wskaźnik OFF chłodziarki.
2. Nacisnąć OK, aby potwierdzić. Wskaźnik OFF chłodziarki zgaśnie.

**i** Aby wybrać ustawienie innej temperatury, należy zapoznać się z rozdziałem „Regulacja temperatury”.


## 3.7 Wyłączanie chłodziarki

1. Nacisnąć i przytrzymać Mode, aż pojawi się odpowiedni symbol. Wskaźnik OFF chłodziarki i wskaźnik komory chłodziarki zaczną migać. Wskaźnik temperatury chłodziarki będzie wyświetlał kreski.
2. Nacisnąć OK, aby potwierdzić. Zostanie wyświetlony wskaźnik OFF chłodziarki.

### 3.8 Alarm wysokiej temperatury

Wzrost temperatury w komorze zamrażarki (np. z powodu awarii zasilania) jest sygnalizowany miganiem symbolu alarmu i wskaźników temperatury zamrażarki, a także sygnałem dźwiękowym.

Nacisnąć dowolny przycisk. Sygnał dźwiękowy wyłączy się. Wskaźnik temperatury zamrażarki przez kilka sekund będzie wskazywał najwyższą odnotowaną temperaturę, a następnie powróci do wyświetlania ustawionej temperatury.


 Wskaźnik alarmu będzie migał do czasu przywrócenia normalnych warunków.

### 3.9 Funkcja COOLMATIC

Jeżeli trzeba przechować większą ilość ciepłych produktów spożywczych, na przykład po zrobieniu zakupów, zaleca się uruchomienie funkcji COOLMATIC w celu szybkiego schłodzenia produktów bez podnoszenia temperatury żywności będącej już wewnątrz chłodziarki.

1. Nacisnąć i przytrzymać Mode, aż pojawi się odpowiedni symbol. Wskaźnik COOLMATIC zacznie migać.
2. Nacisnąć OK, aby potwierdzić. Włączy się wskaźnik COOLMATIC. Funkcja COOLMATIC wyłącza się automatycznie po upływie ok. 6 godzin.

Aby wyłączyć funkcję przed jej automatycznym wyłączeniem, należy powtórzyć opisaną wyżej procedurę.

 Funkcja wyłącza się po wybraniu innego ustawienia temperatury w chłodziarce.


### 3.10 Funkcja Holiday

Funkcja ta pozwala na pozostawienie zamkniętego i pustego urządzenia na dłuższy czas, np. podczas wakacji, nie dopuszczając do powstawania nieprzyjemnego zapachu.

1. Nacisnąć i przytrzymać Mode, aż pojawi się odpowiedni symbol.

Wskaźnik Wakacje zacznie migać. Wskaźnik temperatury wskaże ustawioną temperaturę.

2. Nacisnąć OK, aby potwierdzić. Włączy się wskaźnik Wakacje.

 Funkcja wyłącza się, gdy zostanie wybrane inne ustawienie temperatury.


### 3.11 Funkcja FROSTMATIC

Funkcja FROSTMATIC przyspiesza zamrażanie świeżej żywności i jednocześnie chroni przechowywane produkty przed niepożądanym ogrzaniem.

1. W celu włączenia tej funkcji należy nacisnąć Mode, aż wyświetli się odpowiedni symbol.
2. Nacisnąć przycisk OK, aby potwierdzić.

Włączy się wskaźnik FROSTMATIC. Funkcja wyłącza się automatycznie po 52 godzinach.

Aby wyłączyć funkcję przed jej automatycznym wyłączeniem, należy powtórzyć procedurę, aż wyłączy się wskaźnik FROSTMATIC.

 Funkcja wyłącza się, gdy zostanie wybrane inne ustawienie temperatury.

### 3.12 Alarm otwartych drzwi

Jeśli drzwi urządzenia pozostają otwarte przez kilka minut, włączy się alarm dźwiękowy. Alarm otwartych drzwi jest sygnalizowany przez:

- miganie wskaźnika alarmu;
- sygnał dźwiękowy.

Po przywróceniu normalnych warunków pracy (zamknięte drzwi) alarm dźwiękowy wyłączy się. Sygnał dźwiękowy można również wyłączyć poprzez naciśnięcie dowolnego przycisku.

### 3.13 Funkcja ChildLock

Funkcja ChildLock umożliwia zablokowanie przycisków w celu

zabezpieczenia przed ich przypadkowym użyciem.

1. Nacisnąć i przytrzymać Mode, aż pojawi się odpowiedni symbol. Wskaźnik ChildLock zacznie migać.
2. Nacisnąć OK, aby potwierdzić. Włączy się wskaźnik ChildLock. Aby wyłączyć funkcję ChildLock, należy powtórzyć procedurę, aż zgaśnie wskaźnik ChildLock.

### 3.14 Funkcja MinuteMinder

Funkcja MinuteMinder, umożliwiająca ustawienie alarmu dźwiękowego, jest przydatna np. gdy jest konieczność schładzania produktów przez określony czas.

Można z niej także korzystać, aby nie zapomnieć o butelkach włożonych do zamrażarki w celu szybkiego schłodzenia.

1. Nacisnąć i przytrzymać Mode, aż pojawi się odpowiedni symbol. Wskaźnik MinuteMinder zacznie migać.

Przez kilka sekund będzie wyświetlana ustawiona wartość dla minutnika (30 minut).

2. Nacisnąć przycisk regulacji minutnika, aby zmienić ustawienie w zakresie od 1 do 90 minut.
3. Nacisnąć OK, aby potwierdzić. Włączy się wskaźnik MinuteMinder. Wskazanie minutnika (min) zacznie migać. Po zakończeniu odliczania wskaźnik MinuteMinder zacznie migać i włączy się dźwiękowy sygnał alarmowy. Nacisnąć OK, aby wyłączyć sygnał dźwiękowy i zakończyć działanie funkcji.

Aby wyłączyć funkcję, należy powtórzyć opisane wyżej czynności, aż zgaśnie wskaźnik MinuteMinder.



W dowolnej chwili podczas odliczania można zmienić ustawiony czas, naciskając przycisk obniżania temperatury oraz przycisk podwyższania temperatury.

## 4. CODZIENNA EKSPLOATACJA



**OSTRZEŻENIE!**  
Patrz rozdział dotyczący bezpieczeństwa.

### 4.1 Czyszczenie wnętrza

W celu usunięcia zapachu nowego produktu, przed pierwszym uruchomieniem urządzenia, należy umyć jego wnętrze i znajdujące się w nim akcesoria letnią wodą z dodatkiem neutralnego środka czyszczącego, a następnie dokładnie osuszyć.

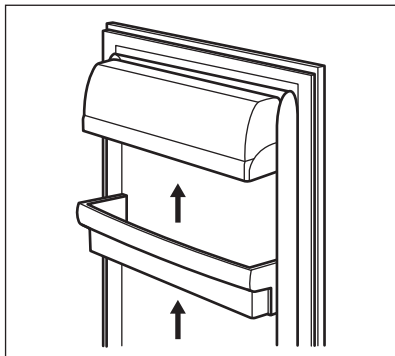


**UWAGA!**  
Nie należy stosować żrących detergentów, materiałów ściernych, środków na bazie chloru lub oleju, ponieważ mogłyby to spowodować uszkodzenie powierzchni urządzenia.

### 4.2 Rozmieszczanie półek na drzwiach

Aby umożliwić przechowywanie artykułów spożywczych w opakowaniach o różnej wielkości, półki na drzwiach można umieszczać na różnych wysokościach.

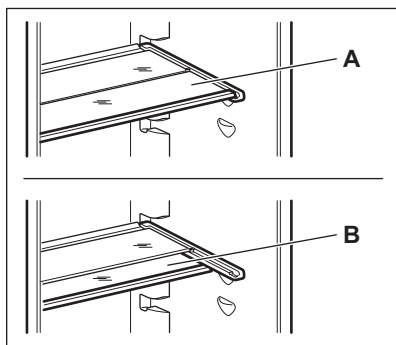
1. Stopniowo wyciągać półkę w kierunku wskazywanym przez strzałki, aby ją wyjąć.
2. Umieścić ponownie według potrzeb.



Ten model urządzenia wyposażono w regulowany pojemnik, który można przesuwac na boki.

### 4.3 Zmiana położenia półek

Ściany komory chłodziarki wyposażono w kilka przewodnic umożliwiających umieszczenie półek zgodnie z bieżącymi potrzebami.



**i** Nie wolno wyjmować szklanej półki z nad szuflady na warzywa, ponieważ zapewnia ona odpowiedni obieg powietrza.

### 4.4 Zamrażanie świeżej żywności

Komora zamrażarki jest przeznaczona do długotrwałego przechowywania mrozonek, głęboko zamrożonej żywności oraz do zamrażania świeżej żywności.

W celu zamrożenia świeżej żywności należy włączyć funkcję FROSTMATIC i

umieścić żywność do zamrożenia w komorze zamrażarki.

W celu zamrożenia świeżej żywności należy włączyć funkcję FROSTMATIC co najmniej 24 godziny przed umieszczeniem żywności przeznaczonej do zamrożenia w komorze zamrażarki.

Umieścić świeżą żywność do zamrożenia w środkowej komorze.

Informację o maksymalnej ilości żywności, jaką można zamrozić w ciągu 24 godzin, podano na **tabliczce znamionowej** umieszczonej wewnątrz urządzenia.

Proces zamrażania trwa 24 godziny: w tym czasie nie wolno wkładać kolejnej partii żywności przeznaczonej do zamrożenia.

Po zakończeniu procesu zamrażania należy powrócić do żądanej temperatury (patrz „Funkcja FROSTMATIC”).

**i** Temperatura w komorze chłodziarki może wtedy spaść poniżej 0°C. Jeśli tak się stanie, należy ponownie ustawić wyższą temperaturę.

### 4.5 Przechowywanie zamrożonej żywności

Przy pierwszym uruchomieniu lub po pewnym okresie wyłączenia urządzenia, przed umieszczeniem produktów w komorze należy uruchomić urządzenie na co najmniej 2 godziny z wyższym ustawieniem.



#### **OSTRZEŻENIE!**

Jeżeli dojdzie do przypadkowego rozmrożenia żywności spowodowanego na przykład awarią zasilania, jeśli awaria zasilania trwała dłużej niż podano w tabeli danych technicznych w punkcie „czas utrzymywania temperatury bez zasilania”, należy szybko spożyć rozmrożoną żywność lub niezwłocznie ją ugotować, po czym ponownie zamrozić (po ostudzeniu).

## 4.6 Rozmrażanie

Głęboko zamrożoną żywność lub mrożonki przed użyciem należy rozmrozić w komorze chłodziarki lub w temperaturze pokojowej, zależnie od dostępnego czasu rozmrażania.

Małe kawałki można gotować w stanie zamrożonym, od razu po wyjęciu z zamrażarki. W takim przypadku gotowanie potrwa dłużej.

## 4.7 Wytwarzanie lodu

Urządzenie jest wyposażone w jedną lub dwie tacki do wytwarzania lodu.



Do wyjmowania tacek z zamrażarki nie należy używać metalowych narzędzi.

1. Napełnić pojemniki wodą
2. Włożyć pojemniki na lód do komory zamrażarki.

# 5. WSKAZÓWKI I PORADY

## 5.1 Odgłosy normalnej pracy

Podczas pracy urządzenia mogą być słyszalne następujące odgłosy:

- Lekko słyszalny odgłos bulgotania dochodzący z przewodów chłodniczych, gdy pompowany jest czynnik chłodniczy.
- Odgłos brzęczenia i pulsowania sprężarki, gdy pompowany jest czynnik chłodniczy.
- Odgłos trzaskania z wnętrza urządzenia, spowodowany przez naturalne i niegroźne zjawisko rozszerzalności cieplnej.
- Lekko słyszalny odgłos klikania regulatora temperatury podczas włączania i wyłączania się sprężarki.

## 5.2 Wskazówki dotyczące oszczędzania energii

- Nie otwierać zbyt często drzwi urządzenia i nie zostawiać ich otwartymi dłużej, niż jest to absolutnie konieczne.
- Jeśli temperatura otoczenia jest wysoka, regulator temperatury jest ustawiony na niską temperaturę i urządzenie jest w pełni załadowane, sprężarka może pracować bez przerwy, co powoduje powstawanie szronu lub lodu na parowniku. Jeśli do tego dojdzie, należy ustawić regulator temperatury na wyższą temperaturę, aby umożliwić automatyczne

odsranianie i jednocześnie zmniejszyć zużycie energii.

## 5.3 Wskazówki dotyczące przechowywania świeżej żywności

Aby uzyskać najlepsze efekty:

- W chłodziarce nie należy przechowywać ciepłej żywności ani parujących płynów
- Artykuły spożywcze należy przykryć lub owinąć, szczególnie te, które wydzielają intensywny zapach
- należy zapewnić swobodny przepływ powietrza wokół artykułów spożywczych

## 5.4 Wskazówki dotyczące przechowywania

Przydatne wskazówki:

- Mięso (wszystkie rodzaje): zapakować do odpowiedniego opakowania i umieścić na szklanej półce nad pojemnikiem na warzywa. Mięso można przechowywać maksymalnie przez 1–2 dni.
- Żywność gotowana, potrawy na zimno: przykryć i umieścić na dowolnej półce.
- Owoce i warzywa: dokładnie umyć i umieścić w specjalnej szufladzie. Niezapakowanych bananów, ziemniaków, cebuli i czosnku nie należy przechowywać w chłodziarce.

- Masło i ser: umieścić w specjalnym hermetycznym pojemniku, owinać folią aluminiową lub umieścić w polietylenowym worku tak, aby maksymalnie ograniczyć dostęp powietrza.
- Butelki: zamknąć butelkę nakrętką i umieścić ją na drzewianej półce na butelki lub (jeśli występuje) specjalnej półce na butelki.

## 5.5 Wskazówki dotyczące zamrażania

Aby uzyskać najlepsze wyniki zamrażania, należy korzystać z poniższych ważnych wskazówek:

- maksymalną ilość żywności, jaką można zamrozić w ciągu 24 godzin podano na tabliczce znamionowej;
- proces zamrażania trwa 24 godziny, w tym czasie nie należy wkładać dodatkowych porcji żywności do zamrożenia;
- należy zamrażać tylko artykuły spożywcze najwyższej jakości, świeże i dokładnie oczyszczone;
- żywność należy dzielić na małe porcje w celu przyspieszenia zamrażania i zwiększenia skuteczności procesu oraz w celu umożliwienia rozmrażania tylko potrzebnych ilości;
- żywność należy pakować w folię aluminiową lub polietylenową zapewniającą hermetyczne zamknięcie;
- nie dopuszczać do stykania się świeżej, nie zamrożonej żywności z zamrożonymi produktami, aby

uniknąć podniesienia temperatury zamrożonych produktów;

- produkty niskotłuszczowe przechowują się lepiej i przez dłuższy czas niż te o dużej zawartości tłuszczu. Sól skraca okres przechowywania żywności;
- spożywanie sorbetu bezpośrednio po wyjęciu z komory zamrażarki może spowodować odmrożenia skóry;
- zaleca się umieszczenie daty zamrożenia na każdym opakowaniu w celu kontroli długości okresu przechowywania.

## 5.6 Wskazówki dotyczące przechowywania zamrożonej żywności

Aby urządzenie pracowało z najlepszą wydajnością, należy:

- Upewnić się, że mrozonki były odpowiednio przechowywane w sklepie.
- Starać się, aby zamrożona żywność była transportowana ze sklepu do zamrażarki w jak najkrótszym czasie.
- Nie otwierać zbyt często drzwi zamrażarki i nie zostawiać ich otwartych dłużej niż jest to absolutnie konieczne.
- Po rozmrożeniu żywność szybko traci świeżość i nie można jej ponownie zamrażać.
- Nie przekraczać okresu przechowywania podanego przez producenta żywności.

# 6. KONSERWACJA I CZYSZCZENIE



### OSTRZEŻENIE!

Patrz rozdział dotyczący bezpieczeństwa.

## 6.1 Ogólne wskazówki



### UWAGA!

Przed przeprowadzeniem jakichkolwiek prac konserwacyjnych należy odłączyć urządzenie od zasilania.



Układ chłodniczy urządzenia zawiera węglowodory, dlatego wszelkie prace konserwacyjne i napędzanie układu powinny być wykonywane przez wykwalifikowanych pracowników serwisu.



Akcesoria oraz części urządzenia nie nadają się do mycia w zmywarce.

## 6.2 Okresowe czyszczenie



### UWAGA!

Nie należy ciągnąć, przesuwac ani uszkadzac rurek i/lub przewodów w urządzeniu.



### UWAGA!

Należy chronić układ chłodniczy przed uszkodzeniem.



### UWAGA!

Przesuwając urządzenie, należy podnieść jego przednią krawędź, aby uniknąć zarysowania podłogi.

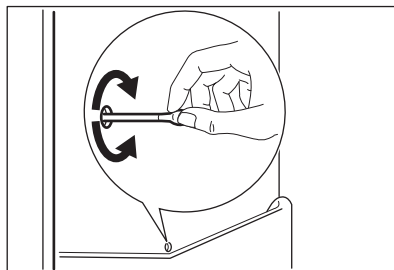
Urządzenie należy regularnie czyścić:

1. Wnętrze i akcesoria należy myć letnią wodą z dodatkiem neutralnego środka czyszczącego.
2. Regularnie sprawdzać i przecierać uszczelki drzwi, aby nie gromadził się na nich osad.
3. Dokładnie opłukać i wysuszyć.
4. Jeśli skraplacz i sprężarka z tyłu urządzenia są dostępne, oczyścić je za pomocą szczotki. Poprawi to wydajność urządzenia i zmniejszy zużycie energii elektrycznej.

## 6.3 Rozmrażanie chłodziarki

Podczas normalnego użytkowania za każdym razem po wyłączeniu się silnika sprężarki następuje automatyczne usunięcie szronu z parownika komory chłodziarki. Woda z rozpuszczonego szronu sływa rynienką do specjalnego pojemnika znajdującego się z tyłu urządzenia nad sprężarką, skąd następnie odparowuje.

Należy okresowo czyścić otwór odpływowy znajdujący się na środku rynienki w komorze chłodziarki, aby zapobiec przelewaniu się wody i jej kapaniu na żywność.



## 6.4 Rozmrażanie zamrażarki



### UWAGA!

Nigdy nie wolno używać ostrych metalowych przedmiotów do usuwania szronu z parownika, ponieważ można go uszkodzić. Nie wolno stosować urządzeń mechanicznych ani żadnych innych metod niezalecanych przez producenta, aby przyspieszyć rozmrażanie. Wzrost temperatury zamrożonych artykułów spożywczych podczas rozmrażania może spowodować skrócenie czasu ich bezpiecznego przechowywania.



Na około 12 godzin przed planowanym rozmrażaniem należy ustawić niższą temperaturę, aby zapewnić odpowiednią rezerwę w zamrożonych produktach na czas przerwy w działaniu.

Na półkach zamrażarki oraz w górnej części komory zawsze powstaje pewna ilość szronu.

Zamrażarkę należy rozmrażać, gdy warstwa szronu ma grubość ok. 3-5 mm.

1. Wyłączyć urządzenie i wyjąć wtyczkę z gniazda elektrycznego.
2. Wyjąć wszystkie przechowywane artykuły spożywcze, zawinąć w kilka warstw gazet i umieścić w chłodnym miejscu.

**OSTRZEŻENIE!**

Nie wolno dotykać zamrożonej żywności mokrymi rękoma. Ręce mogą przymarznąć do mrozonki.

3. Zostawić otwarte drzwi. Aby przyspieszyć proces rozmrażania, należy umieścić w komorze zamrażarki miskę z ciepłą wodą. Należy również usuwać kawałki lodu, które odrywają się podczas rozmrażania.
4. Po zakończeniu rozmrażania należy dokładnie wysuszyć wewnętrzne powierzchnie.
5. Włączyć urządzenie. Po upływie trzech godzin włożyć do komory zamrażarki wcześniej wyjęte produkty spożywcze.

## 6.5 Przerwy w użytkowaniu urządzenia

Jeśli urządzenie nie będzie użytkowane przez długi czas, należy wykonać następujące czynności:

1. Odłączyć urządzenie od zasilania.
2. Wyjąć wszystkie artykuły spożywcze.
3. Rozmrozić (jeśli konieczne) i wyczyścić urządzenie oraz wszystkie akcesoria.
4. Wyczyścić urządzenie oraz wszystkie akcesoria.
5. Pozostawić uchylone drzwi, aby uniknąć powstawania nieprzyjemnych zapachów.

**OSTRZEŻENIE!**

Jeśli urządzenie ma pozostać włączone, należy poprosić kogoś o jego regularne sprawdzanie, aby uniknąć zepsucia się żywności w przypadku przerwy w zasilaniu. Zaleca się włączenie trybu Holiday.

# 7. ROZWIĄZYWANIE PROBLEMÓW

**OSTRZEŻENIE!**

Patrz rozdział dotyczący bezpieczeństwa.

## 7.1 Co zrobić, gdy...

Problem	Prawdopodobna przyczyna	Rozwiązanie
Urządzenie nie działa.	Urządzenie jest wyłączone.	Włączyć urządzenie.
	Wtyczki przewodu zasilającego nie włożono prawidłowo do gniazda elektrycznego.	Włożyć prawidłowo wtyczkę do gniazda elektrycznego.
	Brak napięcia w gnieździe elektrycznym.	Podłączyć inne urządzenie elektryczne do tego samego gniazda elektrycznego. Skontaktować się z wykwalifikowanym elektrykiem.



<b>Problem</b>	<b>Prawdopodobna przyczyna</b>	<b>Rozwiązanie</b>
Urządzenie pracuje głośno.	Urządzenie nie stoi stabilnie.	Sprawdzić, czy urządzenie jest wypoziomowane.
Działa alarm dźwiękowy lub wizualny.	Urządzenie niedawno włączono lub temperatura jest wciąż zbyt wysoka.	Patrz „Alarm otwartych drzwi” lub „Alarm wysokiej temperatury”.
	Temperatura w urządzeniu jest zbyt wysoka.	Patrz „Alarm otwartych drzwi” lub „Alarm wysokiej temperatury”.
	Pozostawiono otwarte drzwi.	Zamknąć drzwi.
	Temperatura w urządzeniu jest zbyt wysoka.	Skontaktować się z wykwalifikowanym elektrykiem lub najbliższym autoryzowanym centrum serwisowym.
Zamiast cyfr na wyświetlaczu temperatury widoczny jest kwadratowy symbol.	Problem z czujnikiem temperatury.	Skontaktować się z najbliższym autoryzowanym centrum serwisowym (układ chłodniczy będzie nadal chłodził żywność, ale regulacja temperatury stanie się niemożliwa).
Nie działa oświetlenie.	Oświetlenie jest w trybie czuwania.	Zamknąć i otworzyć drzwi.
Nie działa oświetlenie.	Przepaliła się żarówka.	Skontaktować się z najbliższym autoryzowanym centrum serwisowym.
Sprężarka pracuje w sposób ciągły.	Nie ustawiono prawidłowo temperatury.	Patrz „Eksploatacja”.
	Zbyt wiele produktów włożono na raz do przechowania.	Odczekać kilka godzin i ponownie sprawdzić temperaturę.
	Temperatura w pomieszczeniu jest zbyt wysoka.	Zapoznać się z informacją dotyczącą klasy klimatycznej na tabliczce znamionowej.
	Włożono zbyt ciepłe potrawy do urządzenia.	Przed umieszczeniem żywności w urządzeniu należy odczekać, aż ostygnie ona do temperatury pokojowej.
	Drzwi nie zamknęło prawidłowo.	Patrz „Zamykanie drzwi”.

<b>Problem</b>	<b>Prawdopodobna przyczyna</b>	<b>Rozwiązanie</b>
	Włączono FROSTMATIC.	Patrz „Funkcja FROSTMATIC”.
	Włączono COOLMATIC.	Patrz „Funkcja COOLMATIC”.
Osadza się za dużo szronu i lodu.	Nie zamknięto prawidłowo drzwi lub uszczelka jest zdeformowana/brudna.	Patrz „Zamykanie drzwi”.
	Nie włożono prawidłowo zatyczki otworu odpływowego odszraniania.	Umieścić prawidłowo zatyczkę otworu odpływowego odszraniania.
	Nie zapakowano prawidłowo produktów żywnościowych.	Zapakować prawidłowo produkty.
	Nie ustawiono prawidłowo temperatury.	Patrz „Eksploatacja”.
Sprężarka nie uruchamia się natychmiast po naciśnięciu FROSTMATIC lub zmianie ustawienia temperatury.	Jest to normalne zjawisko, które nie oznacza usterki.	Sprężarka rozpoczyna pracę dopiero po pewnym czasie.
Sprężarka nie uruchamia się natychmiast po naciśnięciu COOLMATIC lub zmianie ustawienia temperatury.	Jest to normalne zjawisko, które nie oznacza usterki.	Sprężarka rozpoczyna pracę dopiero po pewnym czasie.
Po tylnej ściance chłodziarki spływa woda.	Podczas procesu automatycznego odszraniania szron topi się na tylnej ściance.	Jest to normalne zjawisko.
Woda spływa do komory chłodziarki.	Odpływ skroplin jest niedrożny.	Oczyszczyć odpływ skroplin.
	Produkty uniemożliwiają spływanie skroplin do rynienki na tylnej ściance.	Upewnić się, że produkty nie stykają się z tylną ścianką.
Woda wylewa się na podłogę.	Końcówka wężyka odprowadzającego wodę z odszraniania nie jest połączona z pojemnikiem umieszczonym nad sprężarką.	Zamocować końcówkę wężyka odprowadzającego wodę z odszraniania w pojemniku umieszczonym nad sprężarką.

Problem	Prawdopodobna przyczyna	Rozwiązanie
Nie można ustawić temperatury.	Włączona jest funkcja FROSTMATIC lub COOLMATIC.	Wyłączyć funkcję FROSTMATIC lub COOLMATIC ręcznie albo zaczekać, aż funkcja wyłączy się automatycznie i ustawić temperaturę. Patrz „Funkcja FROSTMATIC lub COOLMATIC”.
Na wyświetlaczu widoczne jest wskazanie dEMo.	Urządzenie działa w trybie demonstracyjnym.	Nacisnąć i przytrzymać przycisk OK przez ok. 10 sekund, aż rozlegnie się długi sygnał dźwiękowy i nastąpi na krótko wyłączenie wyświetlacza.
Temperatura w urządzeniu jest zbyt niska lub zbyt wysoka.	Nie ustawiono prawidłowo regulatora temperatury.	Ustawić wyższą/niższą temperaturę.
	Drzwi nie zamknięto prawidłowo.	Patrz „Zamykanie drzwi”.
	Temperatura produktów jest zbyt wysoka.	Pozostawić produkty, aby ostygły do temperatury pokojowej i dopiero wtedy włożyć je do urządzenia.
	Włożono na raz zbyt wiele produktów do przechowania.	Ograniczyć ilość produktów wkładanych jednocześnie do przechowania.
	Grubość warstwy szronu przekracza 4-5 mm.	Rozmrozić urządzenie.
	Drzwi urządzenia są otwierane zbyt często.	Otwierać drzwi urządzenia tylko wtedy, gdy jest to konieczne.
	Brak obiegu zimnego powietrza w urządzeniu.	Zapewnić obieg zimnego powietrza w urządzeniu.



Jeżeli podane rozwiązania nie przynoszą pożądanego efektu, należy skontaktować się z najbliższym autoryzowanym centrum serwisowym.

## 7.2 Wymiana oświetlenia

Urządzenie wyposażono w bardzo trwałe oświetlenie wnętrza typu LED.

Wymiany oświetlenia może dokonać wyłącznie pracownik serwisu. Należy skontaktować się z autoryzowanym centrum serwisowym.

## 7.3 Zamykanie drzwi

1. Wyczyścić uszczelki drzwi.
2. W razie potrzeby wyregulować drzwi. Patrz wskazówki dotyczące montażu.
3. W razie potrzeby wymienić uszkodzone uszczelki drzwi. Należy

skontaktować się z autoryzowanym centrum serwisowym.

## 8. INSTALACJA

### 8.1 Miejsce instalacji



Przed zainstalowaniem urządzenia należy przeczytać instrukcję montażu.

W celu zapewnienia optymalnego działania, urządzenie należy zainstalować z dala od źródeł ciepła, takich jak kaloryfery, bojler, bezpośrednio promienie słoneczne itd. Należy zapewnić swobodny przepływ powietrza z tyłu urządzenia.

### 8.2 Ustawianie

Urządzenie należy zainstalować w suchym, dobrze wietrzonym pomieszczeniu, w którym temperatura otoczenia będzie odpowiadać klasie klimatycznej wskazanej na tabliczce znamionowej urządzenia.

Klasa klimatyczna	Temperatura otoczenia
SN	od +10°C do + 32°C
N	od +16°C do + 32°C
ST	od +16°C do + 38°C
T	od +16°C do + 43°C



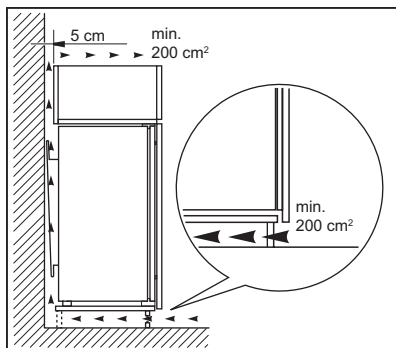
Niektóre modele urządzeń mogą działać nieprawidłowo w temperaturze spoza podanego zakresu. Prawidłowa praca urządzenia jest gwarantowana tylko w podanym zakresie temperatury. W razie wątpliwości dotyczących miejsca instalacji należy skontaktować się ze sprzedawcą, działem obsługi klienta lub najbliższym autoryzowanym punktem serwisowym.

### 8.3 Podłączenie do sieci elektrycznej

- Przed podłączeniem urządzenia do gniazdka należy sprawdzić, czy napięcie oraz częstotliwość na tabliczce znamionowej odpowiadają napięciu w sieci domowej.
- Urządzenie musi być uziemione. Wtyczka przewodu zasilającego jest w tym celu wyposażona w specjalny styk. Jeśli gniazdko nie ma wyprowadzonego uziemienia, urządzenie należy podłączyć do oddzielnego uziemienia zgodnie z aktualnymi przepisami po konsultacji z wykwalifikowanym elektrykiem.
- Producent nie ponosi żadnej odpowiedzialności w przypadku nieprzebrzegania podanych zaleceń bezpieczeństwa.
- Urządzenie spełnia wymogi dyrektyw EWG.

### 8.4 Wymagania dotyczące wentylacji

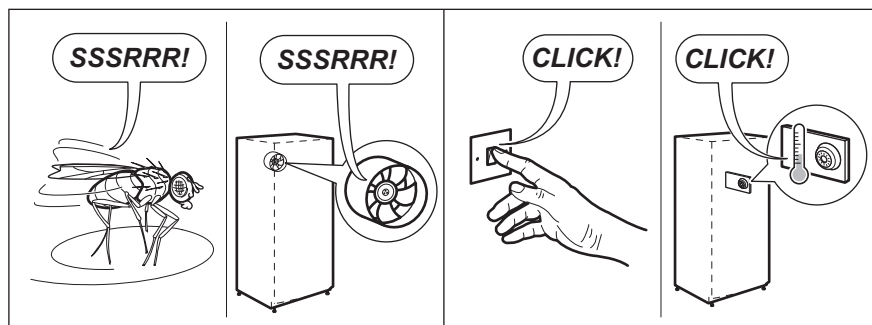
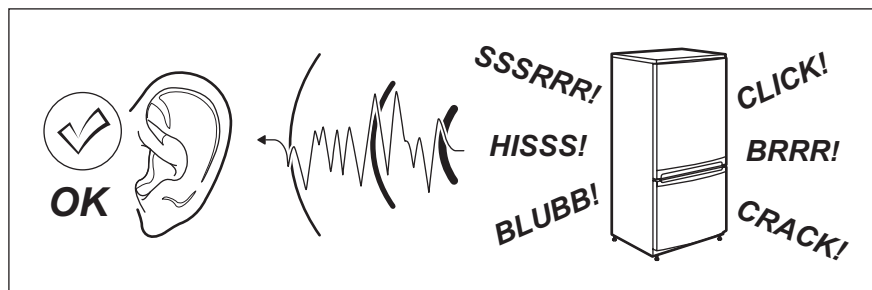
Przepływ powietrza za urządzeniem musi być wystarczający.

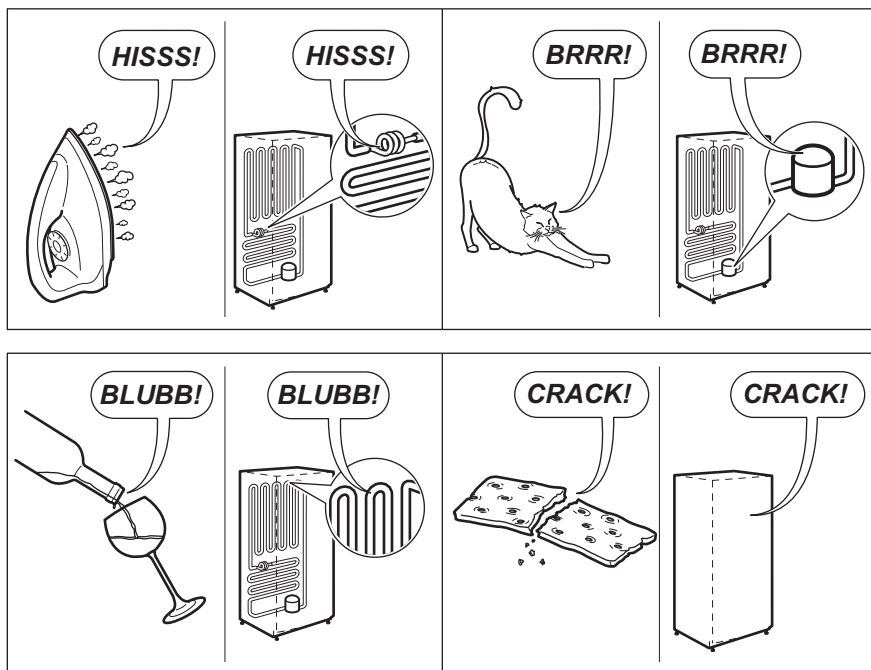


**UWAGA!**  
Przed zainstalowaniem urządzenia należy przeczytać instrukcję montażu.

## 9. HAŁAS/GŁOŚNA PRACA

Podczas normalnej pracy urządzenia słychać odgłosy (sprężarka, obieg czynnika chłodniczego).





## 10. DANE TECHNICZNE


### 10.1 Dane techniczne


Wymiary wnęki		
Wysokość	mm	1780
Szerokość	mm	560
Głębokość	mm	550
Czas utrzymywania temperatury	Godz.	24
Napięcie	V	230-240
Częstotliwość	Hz	50

Dane techniczne podano na tabliczce znamionowej znajdującej się wewnątrz lub na zewnątrz urządzenia oraz na

etykiecie z oznaczeniem klasy energetycznej.

## 11. OCHRONA ŚRODOWISKA

Materiały oznaczone symbolem  należy poddać utylizacji. Opakowanie urządzenia włożyć do odpowiedniego pojemnika w celu przeprowadzenia recyklingu. Należy zadbać o ponowne przetwarzanie odpadów urządzeń elektrycznych i elektronicznych, aby chronić środowisko naturalne oraz

ludzkie zdrowie. Nie wolno wyrzucać urządzeń oznaczonych symbolem  razem z odpadami domowymi. Należy zwrócić produkt do miejscowego punktu ponownego przetwarzania lub skontaktować się z odpowiednimi władzami miejskimi.

## OBSAH

1. BEZPEČNOSTNÉ INFORMÁCIE.....	41
2. BEZPEČNOSTNÉ POKYNY.....	42
3. PREVÁDZKA.....	44
4. KAŽDODENNÉ POUŽÍVANIE.....	46
5. TIPY A RADY.....	48
6. OŠETROVANIE A ČISTENIE.....	49
7. RIEŠENIE PROBLÉMOV.....	51
8. INŠTALÁCIA.....	54
9. ZVUKY.....	55
10. TECHNICKÉ ÚDAJE.....	56

## NAJLEPŠIE VÝSLEDKY

Ďakujeme vám, že ste si vybrali tento výrobok značky AEG. Vyrobili sme ho tak, aby vám poskytoval perfektný výkon mnoho rokov, a s inovatívnymi technológiami, ktoré vám uľahčia život – to sú vlastnosti, ktoré pri bežných spotrebičoch často nenájdete. Venujte, prosím, niekoľko minút tomuto návodu a dôkladne si ho prečítajte, aby ste svoj spotrebič mohli využívať čo najlepšie. Navštívte našu internetovú stránku, kde nájdete:



Tipy na používanie, brožúry, pokyny na riešenie problémov a informácie o údržbe:

**[www.aeg.com/webselfservice](http://www.aeg.com/webselfservice)**



Zaregistrujte si výrobok a využívajte ešte lepšie služby:

**[www.registreaeg.com](http://www.registreaeg.com)**



Môžete si kúpiť príslušenstvo, spotrebný materiál a originálne náhradné diely pre váš spotrebič:


**[www.aeg.com/shop](http://www.aeg.com/shop)**


## STAROSTLIVOSŤ A SLUŽBY ZÁKAZNÍKOM

Odporúčame, aby ste používali originálne náhradné diely.

Keď budete kontaktovať autorizované servisné stredisko, nezabudnite si pripraviť nasledujúce údaje: Model, číslo výrobku, sériové číslo.

Tieto informácie nájdete na typovom štítku.

 Varovanie/upozornenie – Bezpečnostné pokyny

 Všeobecné informácie a tipy

 Ochrana životného prostredia

Vyhradzujeme si právo na zmeny bez predchádzajúceho upozornenia.



## 1. ⚠ **BEZPEČNOSTNÉ INFORMÁCIE**

Pred inštaláciou a používaním spotrebiča si pozorne prečítajte priložený návod na používanie. Výrobca nezodpovedá za telesnú ujmu ani za škody spôsobené nesprávnou montážou alebo používaním. Tieto pokyny uskladnite na bezpečnom a prístupnom mieste, aby ste do nich mohli v budúcnosti nahliadnuť.

### 1.1 **Bezpečnosť detí a zraniteľných osôb**

- Tento spotrebič smú používať deti staršie ako 8 rokov a osoby so zníženou fyzickou, zmyslovou alebo psychickou spôsobilosťou alebo nedostatkom skúseností a znalostí, iba ak sú pod dozorom zodpovednej osoby alebo ak boli zodpovednou osobou poučené o bezpečnom používaní spotrebiča a rozumejú prípadným rizikám.
- Nedovoľte, aby sa deti hrali so spotrebičom.
- Deti nesmú spotrebič bez dozoru čistiť ani vykonávať žiadnu údržbu na spotrebiči.
- Obaly vždy uschovajte mimo dosah detí a náležite ich zlikvidujte.

### 1.2 **Všeobecné bezpečnostné pokyny**

- Tento spotrebič je určený na používanie v domácnosti a podobnom prostredí, ako sú napr.:
  - Vidiecke domy, kuchynky pre zamestnancov v obchodoch, kanceláriách a inom pracovnom prostredí.
  - Pre klientov v hoteloch, motelloch, ubytovacích zariadeniach s raňajkami a iných obytných objektoch.
- Vetracie otvory na spotrebiči alebo v skrinke na zabudovanie musia zostať voľné.
- Na urýchlenie odmrazovania nepoužívajte mechanické nástroje ani iné prostriedky, ak ich neodporučil výrobca.
- Nepoškodzujte chladiaci okruh.

- Vnútri skladovacieho priestoru nepoužívajte elektrické spotrebiče, ak ich neodporučil výrobca.
- Na čistenie spotrebiča nepoužívajte prúd vody ani paru.
- Spotrebič čistite vlhkou mäkkou handričkou. Používajte iba neutrálne saponáty. Nepoužívajte abrazívne prostriedky, drôtenky, rozpúšťadlá ani kovové predmety.
- V tomto spotrebiči neskladujte výbušné látky ako napr. aerosólové plechovky s horľavým propelantom.
- Ak je poškodený elektrický napájací kábel, musíte ho dať vymeniť u výrobcu, v autorizovanom servisnom stredisku alebo u kvalifikovanej osoby, aby sa predišlo nebezpečenstvu.

## 2. BEZPEČNOSTNÉ POKYNY

### 2.1 Inštalácia



#### **VAROVANIE!**

Tento spotrebič smie nainštalovať iba kvalifikovaná osoba.

- Odstráňte všetky obaly a prepravné prvky.
- Neinštalujte ani nepoužívajte poškodený spotrebič.
- Dodržiavajte pokyny pre inštaláciu dodané so spotrebičom.
- Vždy dávajte pozor, ak presúvate spotrebič, pretože je ťažký. Vždy používajte ochranné rukavice a uzavretú obuv.
- Uistite sa, že okolo spotrebiča môže voľne cirkulovať vzduch.
- Pri prvej inštalácii alebo po zmene smeru otvárania dvierok počkajte minimálne 4 hodiny pred pripojením spotrebiča do napájania. Je to potrebné na to, aby olej stiekol späť do kompresora.
- Pred vykonávaním úprav na spotrebiči (napr. zmena smeru otvárania dvierok) vyťahnite sieťovú zástrčku zo sieťovej zásuvky.
- Spotrebič neinštalujte blízko radiátorov, sporákov, rúr ani varných panelov.

- Neinštalujte spotrebič na miesta, kde dopadá priame slnečné svetlo.
- Tento spotrebič neinštalujte na miestach, ktoré sú príliš vlhké alebo chladné, ako napr. prístavby, garáže alebo vínne pivnice.
- Pri presúvaní spotrebiča nadvihnite jeho prednú hranu, aby ste nepoškriabali podlahu.

### 2.2 Zapojenie do elektrickej siete



#### **VAROVANIE!**

Hrozí nebezpečenstvo požiaru a zásahu elektrickým prúdom.

- Spotrebič musí byť uzemnený.
- Uistite sa, že parametre na typovom štítku sú kompatibilné s elektrickým napätím zdroja napájania.
- Vždy používajte správne inštalovanú uzemnenú zásuvku.
- Nepoužívajte viaczásuvkové adaptéry a predlžovacie káble.
- Dbajte na to, aby ste nespôsobili poškodenie elektrických častí (napr. zástrčky napájacieho kábla, elektrického napájacieho kábla, kompresora). Ak je potrebná výmena elektrických komponentov, obráťte sa

na autorizované servisné stredisko alebo elektrikára.

- Elektrický napájací kábel musí zostať vždy nižšie ako zástrčka napájacieho kábla.
- Sieťovú zástrčku pripojte do sieťovej zásuvky až po dokončení inštalácie. Po inštalácii sa uistite, že máte prístup k sieťovej zástrčke.
- Spotrebič neodpájajte potiahnutím za sieťové káble. Vždy ťahajte za zástrčku.

## 2.3 Použite



### VAROVANIE!

Nebezpečenstvo zranenia, popálenín, zásahu elektrickým prúdom alebo požiaru.

- Nemeňte technické charakteristiky tohto spotrebiča.
- Do spotrebiča nevkladajte iné elektrické spotrebiče (napr. výrobníky zmrzliny), pokiaľ nie sú výslovne určené výrobcom na tento účel.
- Dbajte na to, aby ste nespôsobili poškodenie chladiaceho okruhu. Obsahuje izobután (R600a), prírodný plyn s vysokou kompatibilitou so životným prostredím. Tento plyn je horľavý.
- V prípade poškodenia chladiaceho okruhu zabezpečte, aby sa v miestnosti nenachádzali žiadne plamene ani iné zápalné zdroje. Miestnosť dobre vyvetrajte.
- Dbajte na to, aby sa horúce predmety nedostali do kontaktu s plastovými časťami spotrebiča.
- Do mraziaceho priestoru nedávajte sýtené a nealkoholické nápoje. Spôsobí to vznik nadmerného tlaku v nádobe s nápojom.
- V spotrebiči neskladujte horľavé plyny ani kvapaliny.
- Horľavé látky ani predmety, ktoré sú nasiaknuté horľavými látkami, nekladte do spotrebiča, do jeho blízkosti ani naň.
- Nedotýkajte sa kompresora ani kondenzátora. Sú horúce.
- Ak máte mokré alebo vlhké ruky, z mraziaceho priestoru nevyberajte

žiadne predmety ani sa ich nedotýkajte.

- Rozmrazené potraviny nikdy znovu nezmrazujte.
- Dodržiavajte pokyny ohľadne správneho uskladnenia uvedené na obale mrazených potravín.

## 2.4 Vnútné osvetlenie

- Druh žiarovky používaný v tomto spotrebiči nie je vhodný na osvetlenie izieb domácností

## 2.5 Ošetrovanie a čistenie



### VAROVANIE!

Hrozí nebezpečenstvo zranenia alebo poškodenia spotrebiča.

- Pred vykonávaním údržby spotrebič vypnite a vyťahnite jeho zástrčku zo sieťovej zásuvky.
- Tento spotrebič obsahuje uhľovodíky v chladiacej jednotke. Údržbu a dopĺňanie jednotky smie vykonať iba kvalifikovaná osoba.
- Pravidelne kontrolujte odtok spotrebiča a v prípade potreby ho vyčistite. Ak je odtok upchatý, odmrazená voda sa bude zhromažďovať na dne spotrebiča.

## 2.6 Likvidácia



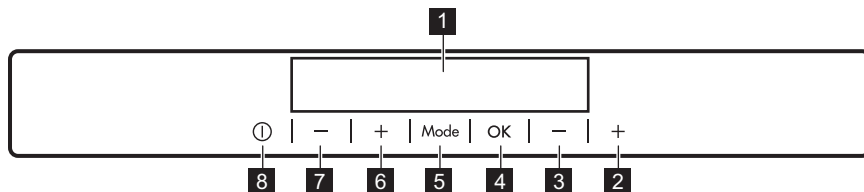
### VAROVANIE!

Nebezpečenstvo poranenia alebo udusenía.

- Spotrebič odpojte od elektrickej siete.
- Odrežte elektrický kábel a zlikvidujte ho.
- Odstráňte dvierka, aby ste zabránili uviaznutiu detí a domácich zvierat v spotrebiči.
- Chladiaci okruh a izolačné materiály tohto spotrebiča nepoškodzujú ozónovú vrstvu.
- Penová izolácia obsahuje horľavý plyn. Informácie o správnej likvidácii spotrebiča vám poskytnie váš miestny úrad.
- Nepoškodte tú časť chladiacej jednotky, ktorá sa nachádza blízko výmenníka tepla.

## 3. PREVÁDZKA

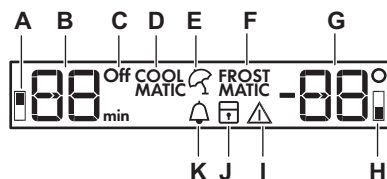
### 3.1 Ovládací panel



- 1** Displej
- 2** Tlačidlo zvýšenia teploty v mrazničke
- 3** Tlačidlo zníženia teploty v mrazničke
- 4** OK
- 5** Mode
- 6** Tlačidlo zvýšenia teploty v chladničke
- 7** Tlačidlo zníženia teploty v chladničke

- 8** ON/OFF  
Predvolenú hlasitosť zvukových signálov pri stláčaní tlačidiel môžete zmeniť súčasným stlačením tlačidla Mode a tlačidla zníženia teploty na niekoľko sekúnd. Vykonané zmeny môžete vrátiť späť.

### 3.2 Displej



- A.** Ukazovateľ priestoru chladničky
- B.** Ukazovateľ časovača /Ukazovateľ teploty
- C.** Ukazovateľ ON/OFF
- D.** Funkcia COOLMATIC
- E.** Funkcia Holiday
- F.** Funkcia FROSTMATIC
- G.** Ukazovateľ teploty
- H.** Ukazovateľ priestoru mrazničky
- I.** Ukazovateľ alarmu
- J.** Funkcia ChildLock
- K.** Funkcia MinuteMinder

### 3.3 Zapnutie

1. Zástrčku spotrebiča zapojte do sieťovej zásuvky.
2. Ak je displej vypnutý, stlačte tlačidlo ON/OFF. Ukazovatele teploty zobrazujú nastavenú predvolenú teplotu.

- i** O niekoľko sekúnd sa môže spustiť výstražná zvuková signalizácia. Ak chcete vypnúť alarm, pozrite si časť „Alarm pri zvýšení vnútornej teploty“.

Ak chcete nastaviť inú teplotu, pozrite si časť „Regulácia teploty“.

Ak sa na displeji zobrazí "dEMo", pozrite si časť „Riešenie problémov“.

### 3.4 Vypnutie

1. Stlačte tlačidlo ON/OFF spotrebiča na 5 sekúnd. Displej sa vypne.
2. Vytiahnite zástrčku napájacieho kábla zo zásuvky elektrickej siete.

### 3.5 Regulácia teploty

Stlačením regulátorov teploty nastavte teplotu v spotrebiči.

Predvolená nastavená teplota:

- +5 °C v chladničke
- -18 °C v mrazničke

Ukazovatele teploty zobrazujú nastavenú teplotu.



Nastavená teplota sa dosiahne do 24 hodín. Po výpadku elektrického prúdu zostane nastavená teplota uložená.

### 3.6 Zapnutie chladničky

Pri zapínaní chladničky stačí stlačiť regulátor teploty chladničky. Alternatívny spôsob zapnutia chladničky:

1. Stláčajte tlačidlo Mode, až kým sa nezobrazí príslušná ikona.

Ukazovateľ chladničky OFF bliká.

2. Nastavenie potvrdíte stlačením tlačidla OK.

Ukazovateľ OFF chladničky zhasne.



Ak chcete nastaviť inú teplotu, pozrite si časť „Regulácia teploty“.

### 3.7 Vypnutie chladničky

1. Stláčajte tlačidlo Mode, až kým sa nezobrazí príslušná ikona.

Začne blikáť ukazovateľ chladničky OFF a ukazovateľ chladiaceho priestoru.

Ukazovateľ teploty chladničky zobrazuje pomlčky.

2. Nastavenie potvrdíte stlačením tlačidla OK.

Zobrazí sa ukazovateľ OFF chladničky.

### 3.8 Alarm pri zvýšení vnútornej teploty

Zvýšenie teploty v mraziacom priestore (napríklad následkom výpadku dodávky elektriny) indikuje blikanie ikony alarmu a ukazovateľov teploty v mrazničke a zvukový signál.

Stlačte ľubovoľné tlačidlo.

Zvukový signál sa vypne.

Ukazovateľ teploty v mrazničke na niekoľko sekúnd zobrazí najvyššiu

dosiahnutú teplotu, potom sa na ňom opäť zobrazí nastavená teplota.



Ukazovateľ alarmu bude naďalej blikáť, kým sa neobnovia normálne podmienky.

### 3.9 Funkcia COOLMATIC

Ak potrebujete vložiť veľké množstvo teplých potravín, napríklad po nákupe potravín, odporúčame vám aktivovať funkciu COOLMATIC, aby sa čerstvé potraviny rýchlejšie vychladili a aby nedošlo k otepleniu potravín, ktoré sú už vložené v chladničke.

1. Stláčajte tlačidlo Mode, až kým sa nezobrazí príslušná ikona. Ukazovateľ funkcie COOLMATIC bliká.
2. Nastavenie potvrdíte stlačením tlačidla OK.

Zobrazí sa ukazovateľ funkcie COOLMATIC.

Funkcia COOLMATIC sa automaticky vypne približne po 6 hodinách.

Ak chcete funkciu vypnúť pred jej automatickým skončením, postup zopakujte.



Funkcia sa vypína aj nastavením inej teploty v chladničke.

### 3.10 Funkcia dovolenky

Táto funkcia vám umožní počas dlhšej dovolenky nechať spotrebič zatvorený a prázdny bez toho, aby sa tvoril nepríjemný zápach.

1. Stláčajte tlačidlo Mode, až kým sa nezobrazí príslušná ikona. Ukazovateľ Dovolienka bliká. Ukazovateľ teploty zobrazuje nastavenú teplotu.
2. Stlačte tlačidlo OK na potvrdenie. Zobrazí sa ukazovateľ Dovolienka.



Funkcia sa vypína aj zvolením inej teploty.

### 3.11 Funkcia FROSTMATIC

Funkcia FROSTMATIC urýchľuje zmrazenie čerstvých potravín a zároveň

chráni už uskladnené potraviny pred neželaným ohriatím.

1. Ak chcete funkciu zapnúť, stlačajte tlačidlo Mode, kým sa neobjaví príslušná ikona.

Ukazovateľ funkcie FROSTMATIC bliká.

2. Potvrďte stlačením tlačidla OK.

Zobrazí sa ukazovateľ funkcie FROSTMATIC.

Táto funkcia sa automaticky vypne po 52 hodinách.

Ak chcete funkciu vypnúť pred jej automatickým uplynutím, zopakujte postup, kým nezhasne ukazovateľ FROSTMATIC.



Funkcia sa vypína aj zvolením inej teploty.

### 3.12 Alarm otvorených dverí

Zvukový signál sa spustí, ak necháte dvere otvorené niekoľko minút. Alarm otvorených dverí indikujú:

- blikajúci ukazovateľ alarmu,
- zvukový signál.

Po obnovení normálnych podmienok (zatvorené dvere) sa zvukový signál vypne. Zvukový signál môžete vypnúť aj stlačením ľubovoľného tlačidla.

### 3.13 Funkcia ChildLock

Zapnutím funkcie ChildLock zablokujete tlačidlá, čím zabránite ich náhodnému stlačeniu.

1. Stlačajte tlačidlo Mode, až kým sa nezobrazí príslušná ikona.

Ukazovateľ funkcie ChildLock bliká.

2. Nastavenie potvrďte stlačením tlačidla OK.

Zobrazí sa ukazovateľ funkcie ChildLock. Funkciu ChildLock vypnete zopakovaním postupu, kým nezhasne ukazovateľ funkcie ChildLock.

### 3.14 Funkcia MinuteMinder

Funkcia MinuteMinder slúži na spustenie zvukového alarmu v požadovanom čase, čo je užitočné napríklad vtedy, keď je podľa receptu potrebné, aby sa potraviny chladili len určitý čas.

Je užitočná tiež ako pripomienka, aby ste nezabudli na fľaše vložené do mrazničky na rýchle vychladenie.

1. Stlačajte tlačidlo Mode, až kým sa nezobrazí príslušná ikona. Ukazovateľ funkcie MinuteMinder bliká. Časovač zobrazí na niekoľko sekúnd nastavenú hodnotu (30 minút).
2. Stlačením ovládacieho tlačidla časovača zmeníte nastavenú hodnotu časovača v škále od 1 do 90 minút.
3. Nastavenie potvrďte stlačením tlačidla OK.

Zobrazí sa ukazovateľ funkcie MinuteMinder.

Časovač začne blikat' (min).

Na konci odpočítavania bliká ukazovateľ MinuteMinder a spustí sa zvukový alarm. Stlačením tlačidla OK vypnete zvukový signál a ukončíte funkciu.

Ak chcete funkciu vypnúť, zopakujte vyššie uvedený postup, kým nezhasne ukazovateľ funkcie MinuteMinder.



Nastavenie časovača môžete zmeniť kedykoľvek počas odpočítavania a na konci nastaveného času prostredníctvom tlačidla zníženia alebo zvýšenia teploty.

## 4. KAŽDODENNÉ POUŽÍVANIE



### VAROVANIE!

Pozrite si kapitoly ohľadom bezpečnosti.

### 4.1 Čistenie vnútrajška

Pred prvým použitím spotrebiča treba jeho vnútro a všetky jeho diely umyť vlažnou vodou s prídavkom neutrálneho umývacieho prostriedku, aby ste

odstránili typický zápach nového spotrebiča. Potom všetky povrchy dôkladne osušte.



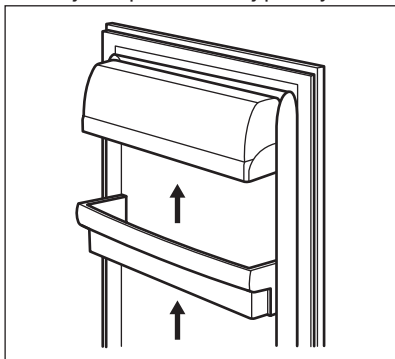
#### UPOZORNENIE!

Nepoužívajte saponáty, abrazívne prášky ani čistiace prostriedky na báze chlóru alebo oleja, pretože poškodia povrchovú vrstvu.

## 4.2 Umiestnenie poličiek na dverách

Poličky na dverách možno umiestniť v rôznej výške, aby ste mohli uložiť balenia potravín rôznych veľkostí.

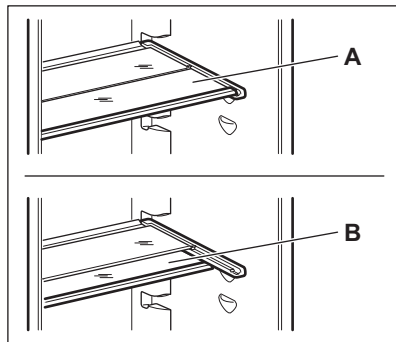
1. Poličku postupne ťahajte v smere šípok, až kým sa neuvoľní.
2. Vložte ju do požadovanej polohy.



Tento model je vybavený variabilným odkladacím boxom, ktorý môžete posúvať do strán.

## 4.3 Prestaviteľné poličky

Steny chladničky sú vybavené niekoľkými lištami, aby ste poličky mohli umiestniť do požadovanej polohy.



Nepremiestňujte sklenenú policu nad zásuvkou na ovocie a zeleninu, aby bola zaručená správna cirkulácia vzduchu.

## 4.4 Zmrazovanie čerstvých potravín

Mraziaci priestor je vhodný na zmrazovanie čerstvých potravín a na dlhodobé uchovávanie mrazených a hlboko mrazených potravín.

Pri zmrazovaní čerstvých potravín zapnite funkciu FROSTMATIC a potraviny určené na zmrazenie vložte do mraziaceho priestoru.

Pri zmrazovaní čerstvých potravín zapnite funkciu FROSTMATIC najmenej 24 hodín pred vložением potravín určených na zmrazenie do mraziaceho priestoru.

Čerstvé potraviny určené na zmrazenie vložte do strednej priehradky.

Maximálne množstvo potravín, ktoré možno zmraziť za 24 hodín, sa uvádza na **typovom štítku**, ktorý sa nachádza vo vnútri spotrebiča.

Proces zmrazovania trvá 24 hodín: v tomto čase nepridávajte ďalšie potraviny na zmrazenie.

Keď sa zmrazovanie skončí, znova nastavte požadovanú teplotu (pozri „Funkcia FROSTMATIC“).



V takýchto podmienkach môže klesnúť teplota chladiaceho priestoru pod 0 °C. Ak sa tak stane, nastavte regulátor teploty na vyššiu teplotu.

## 4.5 Skladovanie mrazených potravín

Pri prvom uvedení do prevádzky alebo po určitom čase mimo prevádzky nechajte spotrebič pred vložením potravín bežať najmenej 2 hodiny pri najvyššom nastavení.



### VAROVANIE!

V prípade neúmyselného rozmrazenia potravín, napríklad v dôsledku výpadku napájacieho napätia, za predpokladu, že doba výpadku energie bola dlhšia ako údaj uvedený v technických údajoch pod položkou „akumulačná doba“, rozmrazené potraviny treba čo najskôr spotrebovať alebo uvariť a až potom znova zmraziť (po ochladení).

## 5. TIPY A RADY

### 5.1 Normálne zvuky pri prevádzke

Nasledovné zvuky sú pri bežnej prevádzke normálne:

- Cievka vydáva slabé bublanie a zurčanie pri prečerpávaní chladiča.
- Kompresor vydáva bzučanie a pulzovanie pri prečerpávaní chladiča.
- Náhle praskanie vychádzajúce z vnútra spotrebiča býva spôsobené tepelnou dilatáciou (prirodzený a nie nebezpečný fyzický jav).
- Regulátor teploty vydáva slabé kliknutie pri zapnutí alebo vypnutí kompresora.

### 4.6 Rozmrazovanie

Hlboko zmrazené alebo mrazené potraviny sa pred použitím môžu rozmrazovať v chladiacom priestore alebo pri izbovej teplote, v závislosti od času, ktorý máme k dispozícii.

Malé kúsky možno dokonca variť, aj keď sú ešte zmrazené, priamo z mrazničky: v tomto prípade varenie potrvá dlhšie.

### 4.7 Výroba ľadových kociek

Tento spotrebič je vybavený jednou alebo dvoma miskami na prípravu ľadových kociek.



Na uvoľňovanie misiek z mrazničky nepoužívajte kovové nástroje.

1. Tieto misky naplňte vodou.
2. Misky s ľadom vložte do mraziaceho priestoru.

### 5.2 Rady pre úsporu energie

- Dvere spotrebiča neotvárajte príliš často a nenechávajte ich otvorené dlhšie, ako je absolútne nevyhnutné.
- Ak je okolitá teplota vysoká, regulátor teploty je nastavený na intenzívne chladenie a spotrebič je úplne plný, kompresor môže byť v činnosti nepretržite, pričom sa vytvorí námraza alebo ľad na výparníku. Ak sa tak stane, nastavte regulátor teploty na menej intenzívne chladenie, aby sa umožnilo automatické odmrazovanie a aby ste ušetrili elektrickú energiu.

### 5.3 Rady na chladenie čerstvých potravín

V záujme optimálnej účinnosti:



- do chladničky nekladajte teplé potraviny ani odparujúce sa kvapaliny,
- potraviny prikryte alebo zabaľte, hlavne ak majú prenikavú arómu,
- potraviny uložte tak, aby vzduch mohol voľne cirkulovať okolo nich.

## 5.4 Rady pre chladenie

Užitočné rady:

- Mäso (všetky druhy): zabaľte do vhodného balenia a položte na sklenenú policu nad zásuvku na zeleninu. Mäso uskladnite na maximálne 1-2 dni.
- Varené a studené jedlá: zakryte a umiestnite na ľubovoľný rošt.
- Ovocie a zelenina: dôkladne vyčistite a vložte do špeciálnej zásuvky. V chladničke sa nesmú skladovať banány, zemiaky, cibula ani cesnak, ak nie sú zabalené.
- Maslo a syry: vložte do špeciálneho vzduchotesného zásobníka alebo zabaľte do hliníkovej fólie alebo polyténového vrečka, aby ste odstránili čo najviac vzduchu.
- Fľaše: zavrite uzáverom a položte do priehradky na fľaše na dverách alebo do police na fľaše (ak je k dispozícii).

## 5.5 Rady pre zmrazovanie

Tu je niekoľko dôležitých tipov, ktoré vám pomôžu zabezpečiť optimálne zmrazovanie potravín:

- maximálne množstvo potravín, ktoré možné zmraziť počas 24 hodín, je uvedené na typovom štítku spotrebiča;
- proces zmrazovania trvá 24 hodín, počas tejto fázy nepridávajte žiadne ďalšie potraviny na zmrazovanie;
- zmrazujte iba potraviny špičkovej kvality, čerstvé a dôkladne vyčistené;

- potraviny rozdeľte na malé porcie, aby sa mohli rýchlo a úplne zmraziť a aby ste neskôr mohli odmraziť iba potrebné množstvo;
- potraviny zabaľte do alobalu alebo do polyetylénovej fólie; dbajte, aby boli zabalené vzduchotesne;
- nedovoľte, aby sa čerstvé, nezmrazené potraviny dotýkali potravín, ktoré sú už zmrozené, predídete tak zvýšeniu ich teploty,
- potraviny s nízkym obsahom tuku sa uchovávajú lepšie a vydržia dlhšie ako potraviny s vysokým obsahom tukov; soľ znižuje dobu skladovania potravín;
- zmrazliny konzumované bezprostredne po vybraní z mraziaceho priestoru môžu spôsobiť poranenie kože mrazom;
- odporúča sa označiť každé balenie dátumom zmrazenia, aby ste mohli presne sledovať dobu skladovania.

## 5.6 Rady na uchovávanie mrazených potravín

Keď chcete maximálne využiť možnosti tohto spotrebiča, riadte sa nasledujúcimi pokynmi:

- uistite sa, že maloobchodný predajca adekvátne skladuje komerčné mrazené potraviny,
- dbajte, aby ste mrazené potraviny preniesli z predajne potravín do mrazničky podľa možnosti čo najrýchlejšie,
- neotvárajte dvierka spotrebiča príliš často a nenechávajte ich otvorené dlhšie, ako je absolútne nevyhnutné,
- po rozmrazení sa potraviny rýchlo kazia a nesmú sa znova zmrazovať,
- neprekračujte dobu skladovania stanovenú výrobcom potravín.

# 6. OŠETROVANIE A ČISTENIE



### VAROVANIE!

Pozrite si kapitoly oľadne bezpečnosti.



### UPOZORNENIE!

Pred akoukoľvek údržbou spotrebič odpojte od elektrickej siete.

**i** V chladiacej jednotke spotrebiča sa nachádzajú uhľovodíky, preto smie údržbu a doplnenie chladiva vykonať výhradne autorizovaný technik.

**i** Príslušenstvo a časti spotrebiča sa nesmú umývať v umývačke riadu.

## 6.2 Pravidelné čistenie

**!** **UPOZORNENIE!** Neťahajte, neposúvajte a nepoškodujte žiadne rúrky a/alebo káble v spotrebiči alebo na ňom.

**!** **UPOZORNENIE!** Dbajte na to, aby ste nepoškodili chladiaci systém.

**!** **UPOZORNENIE!** Pri presúvaní spotrebiča nadvihnite jeho prednú hranu, aby ste nepoškrabali podlahu.

Vybavenie spotrebiča treba pravidelne čistiť:

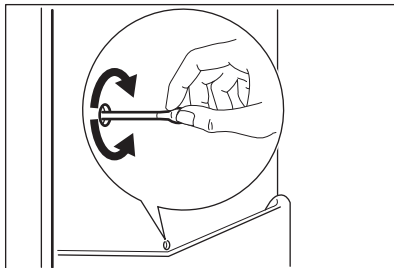
1. Vnútro spotrebiča a príslušenstvo umyte vlažnou vodou s prídavkom neutrálneho saponátu.
2. Pravidelne kontrolujte tesnenia dverí a vyutierajte ich, aby boli čisté a bez zvyškov potravín.
3. Opláchnite a dôkladne osušte.
4. Kefou vyčistite kondenzátor a kompresor na zadnej strane spotrebiča, ak sú prístupné. Touto operáciou zvýšite výkonnosť spotrebiča a usporíte elektrickú energiu.

## 6.3 Odmrazovanie chladničky

Pri normálnom používaní sa námraza automaticky odstraňuje z výparníka chladiaceho priestoru pri každom zastavení motora kompresora. Odmrazená voda odtéka cez žliabok do osobitnej nádoby na zadnej stene

spotrebiča nad motorom kompresora, z ktorej sa odparuje.

Je dôležité, aby ste odtokový otvor v strednej časti chladiaceho priestoru pravidelne čistili, aby sa zabránilo pretekaniu vody a jej kvapkaniu na potraviny vnútri chladničky.



## 6.4 Odmrazovanie mrazničky

**!** **UPOZORNENIE!** Na odstraňovanie námrazy z výparníka nikdy nepoužívajte ostré predmety. Mohli by ste spotrebič poškodiť. Na urýchlenie odmravovania nepoužívajte mechanické nástroje ani iné prostriedky, s výnimkou prostriedkov, ktoré odporučil výrobca. Počas odmravovania spotrebiča stúpne teplota balených mrazených potravín, preto sa môže skrátiť ich trvanlivosť.

**i** Približne 12 hodín pred odmravovaním nastavte nižšiu teplotu, aby si potraviny vytvorili rezervu chladu pred prerušením činnosti.

Na policiach a v okolí hornej časti mrazničky sa vždy vytvára určité množstvo námrazy.

Keď vrstva námrazy dosiahne hrúbku približne 3 až 5 mm, mrazničku odmrzte.

1. Spotrebič vypnite alebo vytiahnite zástrčku zo sieťovej zásuvky.

2. Vyberte všetky skladované potraviny, zabaľte ich do niekoľkých vrstiev novinového papiera a uložte na chladnom mieste.

**VAROVANIE!**

Mrazených potravín sa nedotýkajte mokrymi rukami. Ruky by vám mohli primrznúť k potravinám.

3. Dvere nechajte otvorené.  
Do mraziaceho priestoru vložte hrniec s teplou vodou, aby sa proces odmrazovania urýchlil. Kusy ľadu, ktoré sa dajú oddeliť, vyberajte už počas odmrazovania.
4. Po ukončení odmrazovania vnútro dôkladne osušte.
5. Spotrebič zapnite.  
Po troch hodinách vložte potraviny, ktoré ste predtým vybrali, späť do mrazničky.

1. Spotrebič odpojte od elektrického napájania.
2. Vyberte všetky potraviny.
3. Spotrebič odmrazte (v prípade potreby) a potom spotrebič a všetky časti príslušenstva vyčistite.
4. Spotrebič a všetky časti príslušenstva vyčistite.
5. Dvierka nechajte pootvorené, aby sa zabránilo vzniku nepríjemného zápachu.

**VAROVANIE!**

Ak chcete spotrebič ponechať zapnutý, požiadajte niekoho, aby ho raz za čas skontroloval a zabránil tak znehodnoteniu potravín v prípade výpadku napájania. Odporúčame vám zapnúť režim Holiday.

## 6.5 Obdobia mimo prevádzky

Ak spotrebič nebudete dlhší čas používať, vykonajte nasledujúce opatrenia:

# 7. RIEŠENIE PROBLÉMOV

**VAROVANIE!**

Pozrite si kapitoly ohľadne bezpečnosti.

## 7.1 Čo robiť, keď...

Problém	Možné príčiny	Riešenie
Spotrebič nefunguje.	Spotrebič je vypnutý.	Spotrebič zapnite.
	Sieťová zástrčka spotrebiča nie je správne zapojená do sieťovej zásuvky.	Sieťovú zástrčku zapojte správne do sieťovej zásuvky.
	Sieťová zásuvka nie je pod napätím.	Do sieťovej zásuvky skúste zapojiť iný spotrebič. Obráťte sa na kvalifikovaného elektrikára.
Nadmerná hlučnosť spotrebiča.	Spotrebič nestojí pevne na podklade.	Skontrolujte, či spotrebič stabilne stojí.

Problém	Možné príčiny	Riešenie
Zapal sa zvukový alebo vizuálny alarm.	Spotrebič ste zapli iba nedávno alebo teplota je ešte stále vysoká.	Pozrite si časť „Alarm pri otvorených dverkách“ alebo „Alarm pri zvýšení vnútornej teploty“.
	Teplota v spotrebiči je príliš vysoká.	Pozrite si časť „Alarm pri otvorených dverkách“ alebo „Alarm pri zvýšení vnútornej teploty“.
	Dvierka zostali otvorené.	Dvierka spotrebiča zatvorte.
	Teplota v spotrebiči je príliš vysoká.	Obráťte sa na kvalifikovaného elektrikára alebo kontaktujte najbližšie autorizované servisné stredisko.
Namiesto čísiel sa na teplotnom displeji zobrazuje symbol štvorca.	Problém so snímačom teploty.	Kontaktujte najbližšie autorizované servisné stredisko (chladiaci systém bude udržiavať potraviny v chlade, ale nastavenie teploty nebude možné).
Nesvieti žiarovka.	Žiarovka je v pohotovostnom režime.	Zatvorte a otvorte dvierka.
Nesvieti žiarovka.	Žiarovka je vypálená.	Obráťte sa na najbližšie autorizované servisné stredisko.
Kompresor pracuje nepretržite.	Teplota nie je nastavená správne.	Pozrite si časť „Prevádzka“.
	Do spotrebiča ste vložili naraz veľa potravín.	Počkajte niekoľko hodín a potom opäť skontrolujte teplotu.
	Izbová teplota je príliš vysoká.	Pozrite si údaje o klimatickej triede uvedené na typovom štítku.
	Potraviny vložené do spotrebiča boli príliš teplé.	Pred vložením nechajte potraviny vychladnúť na izbovú teplotu.
	Dvierka spotrebiča nie sú správne zatvorené.	Pozrite si časť „Zatvorenie dvierok“.
	Je zapnutá funkcia FROSTMATIC.	Pozrite si časť „Režim FROSTMATIC funkcia“.
	Je zapnutá funkcia COOLMATIC.	Pozrite si časť „Režim COOLMATIC funkcia“.

Problém	Možné príčiny	Riešenie
Príliš veľa námrazy a ľadu.	Dvierka nie sú správne zatvorené alebo tesnenie je zdeformované/špinavé.	Pozrite si časť „Zatvorenie dvierok“.
	Nie je správne umiestnený uzáver odtokového kanálika.	Uzáver odtokového kanálika vložte správnym spôsobom.
	Potraviny nie sú správne zabalené.	Lepšie zabaľte potraviny.
	Teplota nie je nastavená správne.	Pozrite si časť „Prevádzka“.
Kompresor sa nezapne ihneď po stlačení FROSTMATIC alebo po zmene teploty.	Je to normálne, nie je to porucha.	Kompresor sa zapne po určitom čase.
Kompresor sa nezapne ihneď po stlačení COOLMATIC alebo po zmene teploty.	Je to normálne, nie je to porucha.	Kompresor sa zapne po určitom čase.
Po zadnej stene chladničky steká voda.	Počas automatického odmrazovania sa námraza roztápa na zadnej stene.	Je to normálne.
Voda steká do chladiaceho priestoru.	Upchaný odtokový kanálik na rozmrazenú vodu.	Vyčistite odtokový kanálik.
	Potraviny uložené v spotrebiči bránia odtokaniu vody do odtokového kanálika.	Dávajte pozor, aby sa potraviny nedotýkali zadnej steny.
Voda vyteká na podlahu.	Odtokový kanálik na vodu z rozmrazenej námrazy nie je pripojený k odparovacej miske nad kompresorom.	Odtokový kanálik pripevnite k odparovacej miske.
Nedá sa nastaviť teplota.	Je zapnutá funkcia FROSTMATIC alebo COOLMATIC.	Funkciu FROSTMATIC alebo COOLMATIC vypnite manuálne alebo počkajte, kým sa funkcia nevypne automaticky. Pozrite si časť „Funkcia FROSTMATIC alebo COOLMATIC“.
Na displeji sa zobrazí dEMO.	Spotrebič je v predvážacom režime.	Tlačidlo OK podržte stlačené po dobu asi 10 sekúnd, kým nezaznie dlhý zvukový signál a displej sa na krátku dobu nevypne.

Problém	Možné príčiny	Riešenie
Teplota vnútri spotrebiča je príliš nízka alebo príliš vysoká.	Nie je správne nastavený regulátor teploty.	Nastavte vyššiu alebo nižšiu teplotu.
	Dvierka spotrebiča nie sú správne zatvorené.	Pozrite si časť „Zatvorenie dvierok“.
	Teplota potravín je príliš vysoká.	Pred vloženíím do spotrebiča nechajte potraviny najprv vychladnúť na izbovú teplotu.
	Do spotrebiča ste vložili naraz veľa potravín.	Do spotrebiča vkladajte naraz menej potravín.
	Námraza je hrubšia ako 4-5 mm.	Spotrebič odmrázte.
	Dvierka ste otvárali príliš často.	Dvierka otvorte, len ak je to potrebné.
	V spotrebiči neprúdi studený vzduch.	Zabezpečte prúdenie studeného vzduchu v spotrebiči.



Ak pomocou horeuvedených pokynov nedosiahnete požadovaný výsledok, kontaktujte najbližšie autorizované servisné stredisko.

## 7.2 Výmena osvetlenia

Spotrebič je vybavený trvácnym vnútorným osvetlením LED.

Žiarovku smie vymieňať len servisné stredisko. Obráťte sa na vaše autorizované servisné stredisko.

## 7.3 Zatvorenie dvierok

1. Očistite tesnenia dvierok.
2. V prípade potreby nastavte dvierka. Pozrite si montážne pokyny.
3. V prípade potreby vymeňte poškodené tesnenia dvierok. Obráťte sa na autorizované servisné stredisko.

# 8. INŠTALÁCIA

## 8.1 Umiestnenie



Pri inštalácii postupujte podľa pokynov na inštaláciu.

V záujme najlepšieho výkonu nainštalujte spotrebič v dostatočnej vzdialenosti od tepelných zdrojov, ako sú radiátory, ohrievače vody, priame slnečné svetlo a pod. Zabezpečte, aby za zadnou stenou spotrebiča mohol voľne prúdiť vzduch.

## 8.2 Miesto inštalácie

Tento spotrebič nainštalujte do suchého a dobre vetraného interiéru, kde teplota prostredia zodpovedá klimatickej triede uvedenej na typovom štítku spotrebiča.

Klima- tická trieda	Teplota prostredia
SN	+10 °C až +32 °C
N	+16 °C až +32 °C
ST	+16 °C až +38 °C
T	+16 °C až +43 °C



Pri prevádzke mimo uvedeného rozsahu môže dôjsť pri niektorých typoch modelov k určitým funkčným problémom. Správnu prevádzku je možné zaručiť len v rámci uvedeného teplotného rozsahu. Ak máte akékoľvek pochybnosti týkajúce sa miesta inštalácie spotrebiča, obráťte sa na predajcu, na náš zákaznícky servis alebo na najbližšie autorizované servisné stredisko.

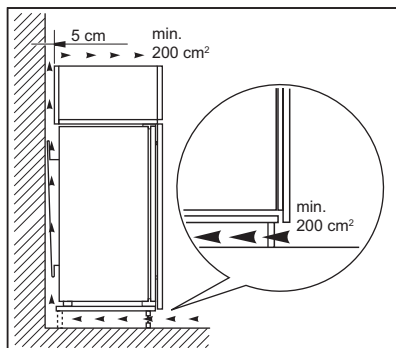
### 8.3 Zapojenie do elektrickej siete

- Pred pripojením sa presvedčte, či napätie a frekvencia uvedené na typovom štítku zodpovedajú parametrom vašej domácej elektrickej siete.

- Spotrebič musí byť uzemnený. Napájací elektrický kábel je na tento účel vybavený príslušným kontaktom. Ak domáca sieťová zásuvka nie je uzemnená, spotrebič pripojte k samostatnému uzemneniu v súlade s platnými predpismi. Poradte sa s kvalifikovaným elektrikárom.
- Výrobca odmieta akúkoľvek zodpovednosť pri nedodržaní hore uvedených bezpečnostných opatrení.
- Tento spotrebič spĺňa smernice EHS.

### 8.4 Požiadavky na vetranie

Za spotrebičom musí byť zabezpečené dostatočné prúdenie vzduchu.

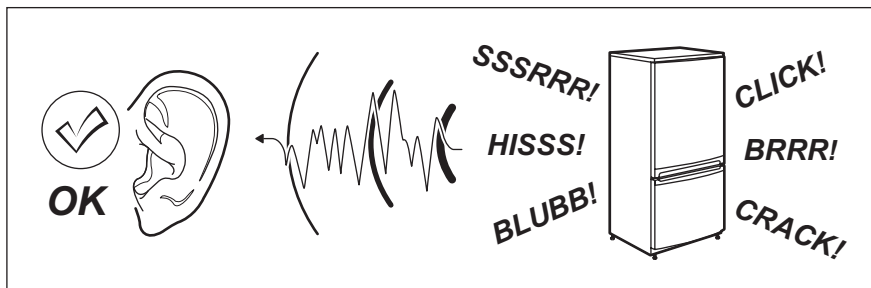


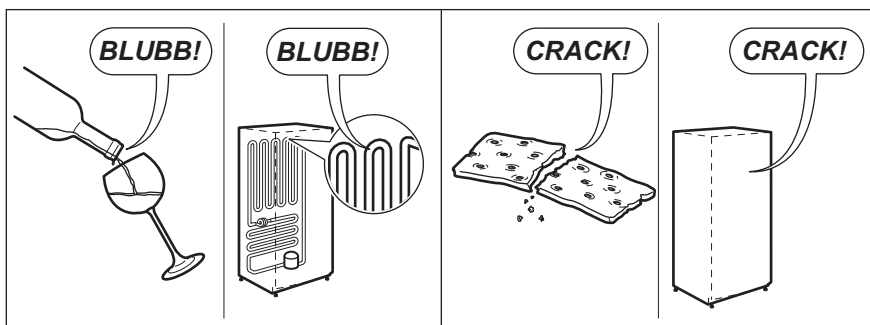
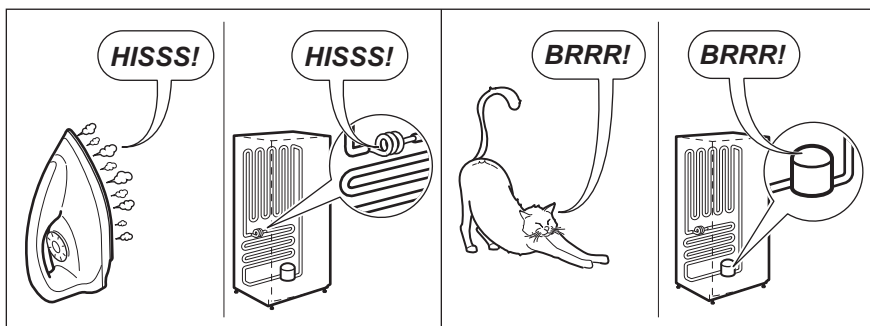
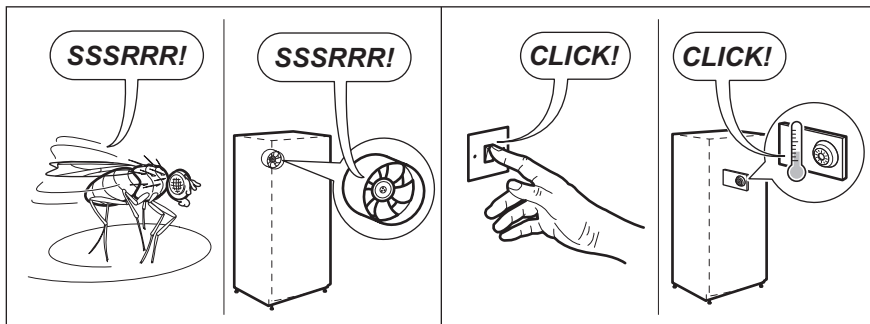
#### UPOZORNENIE!

Pri inštalácii postupujte podľa pokynov na inštaláciu.

## 9. ZVUKY

Počas bežnej prevádzky spotrebič vydáva zvuky (kompresor, chladiaci okruh).





## 10. TECHNICKÉ ÚDAJE

### 10.1 Technické údaje

Rozměry výklenku		
Výška	mm	1780
Šířka	mm	560
Hĺbka	mm	550





Akumulačná doba	Hodín	24
Napätie	Voltov	230-240
Frekvencia	Hz	50

Technické údaje sú uvedené na typovom štítku, na vonkajšej alebo vnútornej

strane spotrebiča a na štítku energetických parametrov.

## 11. OCHRANA ŽIVOTNÉHO PROSTREDIA

Materiály označené symbolom odovzdajte na recykláciu.  Obal hodte do príslušných kontajnerov na recykláciu. Chráňte životné prostredie a zdravie ľudí a recyklujte odpad z elektrických a elektronických spotrebičov. Nelikvidujte

spotrebiče označené symbolom spolu s odpadom z domácnosti.  Výrobok odovzdajte v miestnom recyklačnom zariadení alebo sa obráťte na obecný alebo mestský úrad.





[www.aeg.com/shop](http://www.aeg.com/shop)



222374302-A-142017



**AEG**